

**LISTINO PREZZI**

# Una **STORIA** tutta **ITALIANA**

---

## ***Nasce da noi, cresce con voi***

EUROTROL® non è solo un logo: è una filosofia di vita e di imprenditorialità. È il 2000 quando l'idea di **Rino Leoni di vendere componenti e soluzioni per il trattamento dell'acqua** diventa realtà. **Una realtà di famiglia.** La forza del suo progetto si rispecchia nei valori in cui crede: cortesia, rispetto e passione. **Al centro c'è il cliente.** Le sue necessità, esigenze e richieste trovano **sempre soddisfazione grazie alle soluzioni standard e personalizzate di EUROTROL®.**

***Grazie all'esperienza, alla ricerca, e alla velocità di risposta EUROTROL® è oggi leader nella distribuzione internazionale di componentistica del trattamento delle acque primarie nelle applicazioni residenziali, commerciali e industriali.***

**APPLICAZIONI COMMERCIALI**



**APPLICAZIONI INDUSTRIALI**



**APPLICAZIONI RESIDENZIALI**



# Per **OGNI ESIGENZA** abbiamo la **SOLUZIONE**

*I nostri prodotti raccontano la nostra filosofia e la nostra storia.  
I componenti distribuiti da EUROROL® rappresentano quello che noi siamo.  
I nostri valori di famiglia e il nostro valore di azienda.*

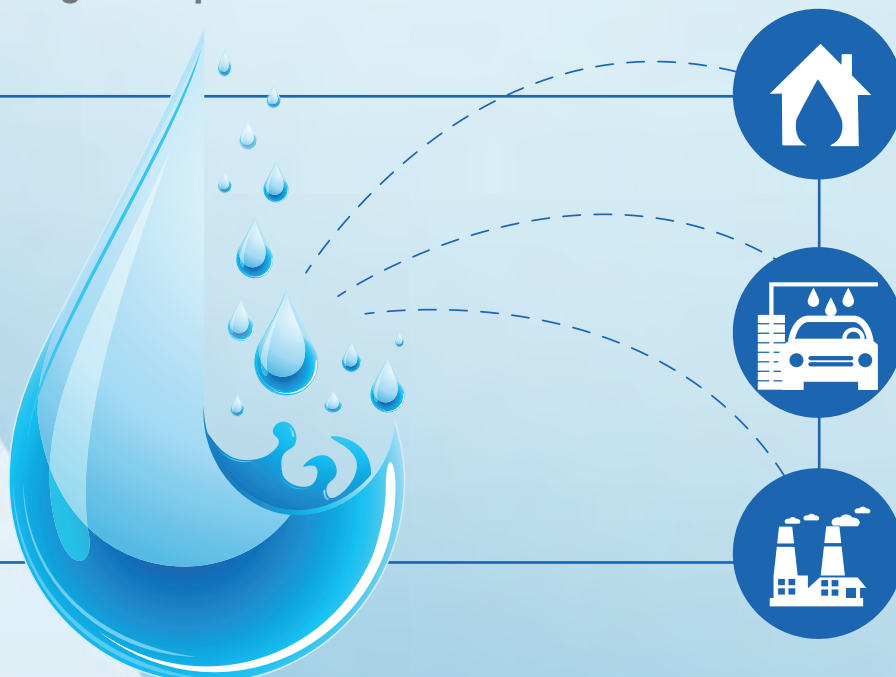
**Ogni prodotto** che mettiamo a disposizione per i nostri clienti è figlio di un know-how in continua crescita, di un'altissima competenza e frutto di ricerca e innovazione.



## ***Eccellenza, in ogni campo***

Per tutti i settori e gli impieghi del trattamento delle acque primarie EUROROL® offre una gamma di prodotti che interpretano i bisogni e rispondono alle esigenze dei clienti.

**RESIDENZIALE**  
**COMMERCIALE**  
**INDUSTRIALE**



# SPAZIO a EUROTROL®

---

*In pochi anni EUROTROL® sviluppa più di 18 brevetti di design europeo con il codice UE di registrazione design n° 003156272; distribuisce circa 2/3 dei suoi prodotti sotto il marchio MWG®.*

*Scegliere solo i prodotti migliori, ci ha permesso di ottenere numerose certificazioni.*



# CONDIZIONI GENERALI DI VENDITA

## 1) Efficacia delle presenti condizioni generali

Le presenti condizioni di vendita (di seguito "CGV") si intendono valide per qualsiasi contratto e/o offerta di fornitura e/o di vendita conclusi tra Eurotrol Spa (di seguito anche il "Venditore") ed i suoi clienti (di seguito anche "Acquirente").

Le CGV prevalgono sulle condizioni di acquisto dell'Acquirente.

Le CGV sono disponibili al seguente link web <https://www.eurotrol.it/cgv-nuove/> ed avranno efficacia vincolante e rappresenteranno la fonte contrattuale delle obbligazioni del Venditore e dell'Acquirente, il quale le accetta esplicitamente con l'accettazione della Conferma d'ordine inviata dal venditore. Il Venditore si riserva il diritto di modificare, integrare o variare le CGV, allegando tali variazioni alle offerte di vendita e/o fornitura ovvero a qualsivoglia corrispondenza inviata per iscritto all'Acquirente.

## 2) Offerte e perfezionamento della vendita

Il Venditore predispone l'offerta in base alla richiesta/proposta di vendita e/o fornitura formulata dall'Acquirente ed invia l'offerta via e-mail all'Acquirente.

Un richiamo alla presente CGV è inserito nel corpo dell'offerta e della Conferma d'ordine predisposte dal Venditore le quali contengono il link WEB dal quale poterle consultare. Le informazioni contenute nelle offerte predisposte dal Venditore possono differire dalle informazioni contenute nel listino e/o nel catalogo del Venditore che sono da intendersi del tutto indicative e modificabili unilateralmente dal Venditore.

L'offerta predisposta dal Venditore non è vincolante e non impegna in alcun modo l'Acquirente sino alla formulazione e trasmissione dell'ordine di acquisto da parte del medesimo Acquirente.

Se non diversamente specificato per iscritto, le offerte del Venditore hanno una validità di 30 giorni dalla data di trasmissione del documento all'Acquirente ed i relativi prezzi si intendono EXW magazzino Eurotrol Spa e comprendono, ove previsto, l'imballo.

La vendita si intende perfezionata al momento e nel luogo in cui Eurotrol Spa riceve l'ordine di acquisto dell'Acquirente con la Conferma d'ordine controfirmata dal medesimo. Le CGV si intendono accettate esplicitamente dall'Acquirente con la firma per accettazione della Conferma d'ordine inviata dal Venditore. Se il Venditore non riceve la Conferma d'ordine controfirmata entro i 5 (cinque) giorni lavorativi, la stessa si considererà scaduta e non più valida. Una volta ricevuto il sopracitato ordine di acquisto, i termini e le condizioni indicati nell'offerta acquistano efficacia vincolante anche con riferimento alle quantità, ai prezzi e ai termini di consegna. Le date di consegna indicate in Conferma d'ordine saranno riprogrammate a partire dalla data di ricevimento della Conferma d'ordine firmata per accettazione. Le date di consegna indicate in Conferma d'ordine saranno riprogrammate a partire dalla data di ricevimento del pagamento per gli Acquirenti che hanno effettuato un pagamento anticipato.

## 3) Ordine minimo

Gli ordini formulati dall'Acquirente dovranno avere un valore imponibile minimo di 100 €, il Venditore si riserva pertanto la facoltà di non accettare ordini aventi un valore inferiore. Qualora tali ordini fossero accettati verrà addebitato un costo aggiuntivo di 10€ per la gestione.

## 4) Condizioni di pagamento

Le condizioni di pagamento sono quelle indicate nell'offerta del Venditore trasmessa all'Acquirente. In nessun caso verranno accettate quali modalità di pagamento le lettere di credito e/o comunque mezzi di pagamento distinti dai bonifici bancari e dalle Ri.Ba.

## 5) Descrizione dei prodotti

La descrizione dei prodotti presente nelle offerte predisposte dal Venditore è l'unica ad avere efficacia vincolante nei confronti del Venditore. Al contrario, le schede tecniche dei prodotti e le informazioni contenute nel catalogo non sono vincolanti poiché suscettibili di modifiche unilaterali da parte del Venditore. L'Acquirente deve quindi fare affidamento unicamente sulla descrizione presente nell'offerta prima di firmare e/o accettare la medesima offerta o di inviare il relativo ordine ad Eurotrol Spa.

## 6) Ordini per prodotti eseguiti su specifiche richieste del cliente

La vendita e/o la fornitura di specifici prodotti che, sulla base delle richieste avanzate dall'Acquirente non rientrano nel catalogo di Eurotrol Spa, sono disciplinate da autonomi contratti e/o accordi che integrano o modificano le presenti CGV.

## 7) Aggiunte o modifiche ad ordini già emessi

Il Venditore si riserva la facoltà di realizzare eventuali integrazioni e/o modifiche richieste dall'Acquirente con riferimento ad ordini già trasmessi al Venditore ed in corso di evasione. In ogni caso, le richieste di integrazioni e modifiche da parte dell'Acquirente verranno considerate quali nuovi ed autonomi ordini che verranno evasi secondo le modalità previste dalle presenti CGV.

## 8) Annullamento dell'ordine e/o comunque recesso dell'Acquirente

L'annullamento di un ordine ricevuto dal Venditore secondo le modalità di cui al superiore articolo 2 potrà avvenire unicamente a fronte di un consenso scritto da parte del medesimo Venditore laddove non siano trascorsi più di cinque (5) giorni lavorativi dalla ricezione della Conferma d'ordine controfirmata dall'Acquirente, da parte del Venditore.

In caso di ordine annullato dall'Acquirente, al quale siano già stati comunicati i dati per il ritiro della merce, sarà addebitato il 10% sul totale imponibile dell'ordine annullato, quale contributo spese per la rimessa a magazzino della merce.

## 9) Prezzi e tasse

Ove non specificato diversamente:

- a) i Prezzi dei prodotti non sono comprensivi di IVA, la quale deve essere corrisposta al momento della consegna o in conformità alle specifiche disposizioni indicate nella fattura di vendita.
- b) Tasse, imposte, costi di spedizione non concordati con il Venditore, l'assicurazione, i costi di installazione e la relativa formazione del personale dell'Acquirente e/o dell'utente finale non sono inclusi né previsti nei prezzi indicati nell'offerta per l'acquisto dei prodotti.
- c) Il Venditore si riserva di aumentare i prezzi in qualsiasi momento.
- d) I nuovi prezzi di vendita saranno applicati con riferimento alle date di consegna della merce e non alla data di conferma dell'ordine, senza che sussista obbligo alcuno per il Venditore di rimettere la Conferma d'ordine con i prezzi aggiornati.

## 10) Termini di consegna

Se non diversamente concordato per iscritto, qualsiasi termine di consegna previsto anche nell'offerta non è vincolante per il Venditore ed è meramente indicativo. Il Venditore si riserva il diritto di effettuare consegne parziali. Il Venditore si riserva il diritto di rifiutare ordini aventi termini di consegna tassativi/vincolanti indicati dall'Acquirente per iscritto all'atto dell'invio dell'ordine.

## 11) Spedizione

La merce viaggia a rischio dell'Acquirente anche se spedita in porto franco. L'Acquirente deve verificare le quantità e le condizioni della merce al momento del relativo ricevimento; eventuali reclami dovranno essere inviati per iscritto al Venditore entro e non oltre dieci (10) giorni lavorativi dal ricevimento della merce (tenuto presente in ogni caso il calendario chiusure del Venditore).

Resta in ogni caso inteso che:

- a) anche nell'ipotesi in cui il Venditore effettui la presa in consegna della merce per conto e nell'interesse dell'Acquirente, l'Acquirente medesimo dovrà in ogni caso farsi integralmente carico del relativo trasporto assumendone tutte le conseguenti responsabilità anche nell'ipotesi di eventuali danni e/o smarrimenti/perdite subiti dalla merce nel corso del trasporto.
- b) Il dovere di ispezione ed accettazione dei Prodotti è comunque sempre a carico dell'Acquirente, il quale al momento della presa in consegna dei Prodotti presso il suo magazzino/stabilimento, dovrà immediatamente verificare le quantità e l'imballaggio dei Prodotti e registrare qualsiasi obiezione nella nota di consegna rifiutando la merce o accettandola con riserva, formulando i relativi reclami nei confronti del Venditore nel rispetto del superiore termine di dieci (10) giorni lavorativi (tenuto presente in ogni caso il calendario chiusure del Venditore).

## 12) Ritardi nella presa della merce giacente a magazzino del Venditore

La data di ritiro della merce indicata nell'ordine di acquisto ricevuto dal Venditore deve considerarsi tassativa e potrà essere derogata e/o comunque modificata solo previo relativo consenso scritto da parte del Venditore.

Decorso quindici (15) giorni lavorativi di ritardo (esclusi i giorni di calendario di chiusura del Venditore) rispetto alla data del ritiro della merce, l'ordine si riterrà annullato e sarà addebitato all'Acquirente il 10% dell'imponibile della merce non ritirata.

## 13) Resi di materiale

Su richiesta dell'Acquirente, il Venditore potrà acconsentire per iscritto al rientro e/o comunque alla restituzione da parte dell'Acquirente di tutta o di parte della merce di cui ad un determinato ordine di acquisto. La richiesta dell'Acquirente di restituzione totale o parziale della merce dovrà comunque pervenire per iscritto al Venditore entro e non oltre 60 (sessanta) giorni di calendario dalla data in cui la merce in questione è stata consegnata presso il magazzino/stabilimento dell'Acquirente.

Accettata la richiesta dal Venditore, resta in ogni caso inteso e convenuto che:

- a) la spedizione è a carico dell'Acquirente.
- b) Verrà applicato all'Acquirente una penale pari al 20% del valore imponibile di vendita di ogni materiale reso.
- c) La merce deve essere resa entro e non oltre 30 (trenta) giorni dalla data di accettazione del reso da parte del Venditore.
- d) La merce resa oltre i 30 (trenta) giorni dalla data di accettazione del reso da parte del Venditore verrà respinta.

Nel caso in cui, al rientro del materiale reso, lo stesso risultasse incompleto e/o danneggiato in qualsiasi sua parte, imballo compreso, lo stesso NON verrà ritenuto utile alla rivendita; il Venditore provvederà quindi ad emettere bolla di reso all'Acquirente per materiale non conforme riservandosi ogni e qualsiasi richiesta risarcitoria e/o comunque qualsivoglia pretesa nei confronti del medesimo Acquirente non emettendo quindi alcuna nota di credito.

## 14) Garanzie

La merce ritenuta difettosa, previa autorizzazione scritta del Venditore, potrà essere resa esclusivamente in porto franco, entro e non oltre 30 (trenta) giorni dalla data di autorizzazione del Venditore, a carico dell'Acquirente con a corredo le note informative circa il difetto riscontrato. I prodotti acquistati sono garantiti esenti da difetti dalla data di produzione (ove mancasse, dalla data di spedizione) per un periodo di 1 (un) anno, tranne per:

- a) 10 (dieci) anni: per bombole in vetroresina a marchio MWG
- b) 5 (cinque) anni: per cabinati e tini salamoia a marchio MWG e bombole in vetroresina a marchio Structural

In caso di richiesta di garanzia per danno occorso durante il trasporto eseguito a carico del Venditore, l'Acquirente dovrà entro e non oltre 8 (otto) giorni lavorativi:

- a) presentare la copia del documento di trasporto indicante "materiale accettato con riserva". In mancanza di tale documentazione l'apertura della pratica di Garanzia non potrà aver luogo.
- b) Nessuna contestazione con riferimento alle quantità, alla qualità, alla tipologia e all'imballaggio dei Prodotti potrà essere effettuata salvo che attraverso la comunicazione apposta alla nota di consegna indicata nel precedente periodo.

Con riferimento ad ogni richiesta di garanzia inviata in forma scritta al Venditore, l'Acquirente dovrà:

- a) acconsentire a mettere a disposizione del Venditore i prodotti contestati perché vengano ispezionati; tale ispezione verrà effettuata dal Venditore o da un perito nominato dal Venditore o dal produttore del bene.
- b) Consegnare al Venditore qualsiasi documentazione accessoria ritenuta indispensabile all'analisi per la valutazione della Garanzia richiesta.
- c) Qualsiasi prodotto per il quale non sia stata consegnata la documentazione conforme alle procedure e ai termini qui indicati dal Venditore non verrà considerato approvato e accettato.

Una volta riconosciuta la sussistenza dei requisiti per la validità/efficacia della Garanzia, i risultati delle analisi eventualmente compiute sui prodotti riscontrati difettosi non potranno dar luogo a verbali aventi approfondimenti di natura tecnica essendo tali operazioni coperte dal segreto industriale.

### 15) Mancato o ritardato pagamento

In caso di mancato o ritardato pagamento, anche parziale, rispetto alla scadenza pattuita ed indicata in fattura, il Venditore potrà, senza alcun preavviso, sospendere le attività commerciali oggetto di ciascun ordine e/o comunque sospendere le relative consegne sino al saldo di quanto dovuto dall'Acquirente.

In ogni caso, in caso di ritardato pagamento alle scadenze convenute, maturano a favore del Venditore gli interessi di mora sui ritardati pagamenti calcolati al tasso ufficiale di riferimento della Banca Centrale Europea aumentato di 4 (quattro) punti.

Resta inteso che la proprietà sui beni di cui a ciascun ordine rimarrà in capo al Venditore sino all'integrale pagamento del corrispettivo da parte dell'Acquirente.

Il ritardo sui pagamenti causerà altresì la sospensione della garanzia dei prodotti venduti.

Il Venditore, in caso di mancato o ritardato pagamento anche parziale da parte dell'Acquirente avrà comunque la facoltà di sospendere le consegne eventualmente ancora da eseguire ovvero di ritenere risolto di diritto il contratto ai sensi dell'art. 1456 del Codice Civile, previa comunicazione scritta all'Acquirente.

Le date di consegna indicate in Conferma d'ordine saranno riprogrammate a partire dalla data di ricevimento del pagamento per gli Acquirenti che hanno effettuato pagamento anticipato.

### 16) Forza maggiore

Per cause di forza maggiore si intendono le circostanze del tutto improvvise e/o imprevedibili relative ai materiali, alle persone e/o alle organizzazioni/stati/Società direttamente o indirettamente coinvolte che possono rendere impossibile la gestione o l'evasione dell'ordine da parte del Venditore. In via meramente esemplificativa e non esaustiva, per cause di forza maggiore si intendono, senza alcuna limitazione, scioperi, serrate, tumulti, disposizioni della pubblica amministrazione, successivi blocchi delle possibilità di esportazione o importazione, embarghi, atti di guerra, vari impedimenti ad opera di terzi, complicazioni tecniche occorse nella produzione del prodotto, disastri naturali, pandemie ecc.

### 17) Conformità alle regole commerciali di terzi

L'Acquirente si obbliga a non vendere i prodotti di fabbricazione USA o di fabbricazione Europea nei paesi nei quali sussiste un embargo USA e/o dell'Unione Europea. In tal senso, resta inteso che il Venditore non potrà procedere alla spedizione dei beni nei paesi elencati rientranti nella Black List USA e/o dell'Unione Europea che l'Acquirente dichiara di ben conoscere e che potrà essere comunque oggetto di modifiche ed integrazioni.

### 18) Trattamento dei dati personali

I dati personali dell'Acquirente saranno trattati secondo quanto disposto dalla legge italiana ed Europea in materia di trattamento dei dati personali (Decreto Legislativo 10 Agosto 2018 nr. 101, GDPR). Il Venditore informa l'Acquirente che il Venditore è il Titolare del Trattamento e che i dati personali dell'Acquirente vengono raccolti e trattati esclusivamente per l'esecuzione del presente accordo.

L'Acquirente ha il diritto di richiedere al Venditore l'aggiornamento, la rettifica, l'integrazione, la cancellazione e la trasformazione in forma anonima dei propri dati.

### 19) Foro competente e legge applicabile

Qualsiasi controversia dovesse insorgere in ordine alla interpretazione, validità, applicabilità o risoluzione delle presenti CGV e dei singoli contratti e/o offerte di fornitura e/o di vendita, è di esclusiva competenza del Foro di Milano.

La legge applicabile alle presenti CGV ed ai singoli contratti di fornitura e/o di vendita, è la Legge Italiana.

### 20) Disposizioni finali

L'invalidità in tutto o in parte di singole disposizioni delle presenti CGV non inficia la validità delle restanti disposizioni. Le presenti Condizioni Generali di Vendita sono redatte in duplice lingua italiana e inglese. In caso sorgessero dubbi interpretativi prevarrà la versione in italiano.

Ai sensi e per gli effetti degli articoli 1341 e 1342 del Codice Civile italiano l'Acquirente approva specificatamente le disposizioni qui di seguito richiamate:

Art. 1 – Efficacia delle presenti condizioni generali

Art. 2 – Offerte e perfezionamento della vendita

Art. 8 – Annullamento dell'ordine e/o comunque recesso dell'Acquirente

Art. 10 – Termini di consegna

Art. 11 – Spedizione

Art. 13 – Resi di materiale

Art. 15 – Mancato o ritardato pagamento

Art. 19 – Foro competente e legge applicabile

Art. 20 – Disposizioni finali

Settimo Milanese, 1 Maggio 2022



# INDICE

---

- Valvole, timer e accessori
  - Bombole e accessori
  - Cabinati
  - Tini salamoia
  - Membrane osmosi inversa
  - Vessel e accessori, pompe rotative
  - Debatterizzatori a raggi UV
  - Cartucce filtranti, contenitori filtri, dosatori polifosfato
  - Resine a scambio ionico, mezzi filtranti
  - Componenti osmosi domestica
  - Addolcitori
- 
- A decorative graphic in the bottom right corner of the page, featuring several realistic water droplets of various sizes. The droplets are rendered with soft shadows and highlights, giving them a three-dimensional appearance. They are set against a light blue background that transitions from white at the top to a deeper blue at the bottom.



## **Valvole, timer e accessori AUTOTROL, CLACK, FLECK, RUNXIN**





## Valvole Autotrol Residenziali Serie 368



- Indicate per sistemi automatici di addolcimento acqua residenziali;
- Corpo della valvola in materiale plastico Noryl, listato NSF;
- Valvole di tenuta in gomma per uso acqua fredda, materiale listato NSF;
- Portata di esercizio Kv = 3,68;
- Portata di controlavaggio pari a 10 lpm con  $\Delta p$  1,72 bar;
- Range capacità di resina = 5 ÷ 25 litri;
- Disponibili nelle versioni con i seguenti timer:
  - 604 elettronico cronometrico; 606 elettronico volumetrico;
- Complete di presa alimentatore 12/230V - 50Hz spina europea;
- Accessori (es. filtro sottovalvola, ecc.) e raccordi non inclusi;
- Rigenerazione programmabile anche a tempo (calendar override) e gestione dati statistici dei consumi.

Codice	Descrizione	Fam.	Sotto Fam.		Prezzo Euro
AB300	VAL.368/604 3/4" M REFILL.14 INJ E DLFC 0.9 GPM 12/230V 50HZ EURO PLUG	10	26		373,19
AB301	VAL.368/604 3/4" M REFILL.14 INJ F DLFC 1.20 GPM12/230V 50HZ EURO PLUG	10	26		373,15
AB302	VAL.368/604 3/4" M REFILL.14 INJ G DLFC 1.60 GPM12/230V 50HZ EURO PLUG	10	26		373,15
AB303	VAL.368/604 3/4" M REFILL.14 INJ H DLFC 2.00 GPM12/230V 50HZ EURO PLUG	10	26		373,15
AB400	VAL.368/606 3/4" M REFILL.14 INJ E DLFC 0.9 GPM 12/230V 50HZ EURO PLUG	10	27		475,59
AB401	VAL.368/606 3/4" M REFILL.14 INJ F DLFC 1.20 GPM12/230V 50HZ EURO PLUG	10	27		475,59
AB402	VAL.368/606 3/4" M REFILL.14 INJ G DLFC 1.60 GPM12/230V 50HZ EURO PLUG	10	27		475,59
AB403	VAL.368/606 3/4" M REFILL.14 INJ H DLFC 2.00 GPM12/230V 50HZ EURO PLUG	10	27		475,59
AB500	VAL.368/606 3/4" M REF.14 INJ E DLFC 0.9 GPM 12/230V 50HZ EUR P+ BYPASS	10	28		574,76
AB501	VAL.368/606 3/4" M REF.14 INJ F DLFC 1.20 GPM 12/230V 50HZ EUR P+ BYPASS	10	28		574,76
AB502	VAL.368/606 3/4" M REF.14 INJ G DLFC 1.60 GPM 12/230V 50HZ EUR P+ BYPASS	10	28		574,76
AB503	VAL.368/606 3/4" M REF.14 INJ H DLFC 2.00 GPM 12/230V 50HZ EUR P+ BYPASS	10	28		574,76

Caratteristiche:	
Attacco bombola	Filettato 2 1/2" 8 NPSM
Connessione linea della salamoia	Filettata 3/8" NPT maschio
Diametro del tubo diffusore	1,05" (= 27 mm)
Lunghezza del tubo diffusore al di sopra della parte superiore della bombola	± 1/2" (= ± 13 mm)
Peso (valvola+programmatore)	1,7 kg
Pressione di esercizio	1,38 ÷ 8,27 bar
Temperatura dell'acqua	2°C ÷ 38°C

Box: LxPxH	Box: Q.tà	Box: Peso	Pallet: LxPxH	Pallet: Q.tà	Pallet: Peso
28x80x35	4	11,4	120x80x225	96	29,0

Certificati	Produttore	Settori
DM174-2004 ACS CE, EAC	Pentair	Domestico, Commerciale



## Valvole Autotrol Residenziali Serie 255 con Timer 460tc

- Indicate per sistemi automatici di addolcimento acqua residenziali;
- Corpo della valvola in materiale plastico Noryl, listato NSF;
- Valvole di tenuta in gomma per uso acqua fredda, materiale listato NSF;
- Portata di esercizio  $K_v = 3,4$ ;
- Portata di controlavaggio pari a 22,7 lpm con  $\Delta p$  1,72 bar;
- Range capacità di resina = 5 ÷ 75 litri;
- Disponibili nelle versioni con il timer 460tc elettronico cronometrico;
- Complete di presa alimentatore 12/230V - 50Hz spina europea;
- Adattatori e raccordi non compresi, da ordinare separatamente;
- Accessori (es. filtro sottovalvola, ecc.) non inclusi.

Codice	Descrizione	Fam.	Sotto Fam.		Prezzo Euro
AA310	VALV. 255/460tc 59' A-A 07 12/220V 50HZ SYM	10	5		460,82
AA311	VALV. 255/460tc 59' A-A 08 12/220V 50HZ SYM	10	5		460,82
AA313	VALV. 255/460tc 118' A-A 08 12/220V 50HZ SYM	10	5		443,06
AA315	VALV. 255/460TC 118' B-B 10 12/220V 50HZ SYM	10	5		460,82

Caratteristiche :	
Attacco bombola	Filettato 2 1/2" 8 NPSM
Connessione linea della salamoia	Filettata 1/4" NPT maschio
Diametro del tubo diffusore	1,05" (= 27 mm)
Lunghezza del tubo diffusore al di sopra della parte superiore della bombola	29 ± 3 mm
Peso (valvola + programmatore)	1,8 kg
Pressione di esercizio	1,38 ÷ 8,27 bar
Temperatura dell'acqua	2°C ÷ 38°C

Box: LxPxH	Box: Q.tà	Box: Peso	Pallet: LxPxH	Pallet: Q.tà	Pallet: Peso
	4				

Certificati	Produttore	Settori
DM174-2004 ACS CE, EAC	Pentair	Domestico





## Valvole Autotrol Residenziali Serie 255 con Timer Serie Logix



- Indicate per sistemi automatici di addolcimento acqua residenziali;
- Corpo della valvola in materiale plastico Noryl, listato NSF;
- Valvole di tenuta in gomma per uso acqua fredda, materiale listato NSF;
- Portata di esercizio  $K_v = 3,4$ ;
- Portata di controlavaggio pari a 22,7 lpm con  $\Delta p$  1,72 bar;
- Range capacità di resina = 5 ÷ 75 litri;
- Disponibili nelle versioni con i seguenti timer della serie LOGIX
- 740 C - ET elettronico cronometrico;
- 760 C - ET elettronico volumetrico;
- 742 C elettronico cronometrico programmabile;
- 762 C elettronico volumetrico programmabile;
- Complete di presa alimentatore 12/230V - 50Hz spina europea;
- Adattatori e raccordi non compresi, da ordinare separatamente:
- Accessori (es. filtro sottovalvola, ecc.) non inclusi.

Codice	Descrizione	Fam.	Sotto Fam.		Prezzo Euro
AA071	VALV. 255/740C-ET BW 07 INJ E ITA 12/230V 50HZ EURO PLUG	10	6		443,49
AA072	VALV. 255/740C-ET BW 08 INJ F ITA 12/230V 50HZ EURO PLUG	10	6		443,49
AA073	VALV. 255/740C-ET BW 09 INJ G ITA 12/230V 50HZ EURO PLUG	10	6		443,49
AA074	VALV. 255/740C-ET BW 10 INJ H ITA 12/230V 50HZ EURO PLUG	10	6		443,49
AA075	VALV. 255/740C-ET BW 10 INJ J ITA 12/230V 50HZ EURO PLUG	10	6		443,49
AA101E	VALV. 255/742C .33 F 07 SYMBOL 12/230V 50HZ EUROPLUG	10	7		482,20
AA104E	VALV. 255/742C .33 J 10 SYMBOL 12/230V 50HZ EUROPLUG	10	7		482,20
AC051	VALV. 255/760C-ET BW 07 INJ E ITA 12/230V 50HZ EURO PLUG	10	16		568,37
AC052	VALV. 255/760C-ET BW 08 INJ F ITA 12/230V 50HZ EURO PLUG	10	16		568,37
AC053	VALV. 255/760C-ET BW 09 INJ G ITA 12/230V 50HZ EURO PLUG	10	16		568,37
AC054	VALV. 255/760C-ET BW 10 INJ H ITA 12/230V 50HZ EURO PLUG	10	16		568,37
AC055	VALV. 255/760C-ET BW 10 INJ J ITA 12/230V 50HZ EURO PLUG	10	16		568,37
AC057	VALV. 255/760C-ET BW 13 INJ L ITA 12/230V 50HZ EURO PLUG	10	16		568,37
AC101E	VALV. 255/762C .33 F 07 SYMBOL 12/230V 50HZ EUROPLUG	10	17		620,33
AC102E	VALV. 255/762C .33 G 08 SYMBOL 12/230V 50HZ EUROPLUG	10	17		620,33
AC104E	VALV. 255/762C .33 J 10 SYMBOL 12/230V 50HZ EUROPLUG	10	17		619,79
AC105E	VALV. 255/762C .33 K 12 SYMBOL 12/230V 50HZ EUROPLUG	10	17		630,58
AC106E	VALV. 255/762C .33 L 13 SYMBOL 12/230V 50HZ EUROPLUG	10	17		630,58

Caratteristiche :	
Attacco bombola	Filettato 2 1/2" 8 NPSM
Connessione linea della salamoia	Filettata 1/4" NPT maschio
Diametro del tubo diffusore	1,05" (= 27 mm)
Lunghezza del tubo diffusore al di sopra della parte superiore della bombola	29 ± 3 mm
Peso (valvola + programmatore)	1,8 kg
Pressione di esercizio	1,38 ÷ 8,27 bar
Temperatura dell'acqua	2°C ÷ 38°C

Box: LxPxH	Box: Q.tà	Box: Peso	Pallet: LxPxH	Pallet: Q.tà	Pallet: Peso
40x55x50	4	14,3	120x80x210	64	245

Certificati	Produttore	Settori
DM174-2004, ACS, CE, EAC	Pentair	Domestico



## Kit Signature Valvole Autotrol Residenziali Serie 255 con Timer Serie Logix



- Ogni Kit comprende 36 valvole Autotrol 255-760C;
- Indicate per sistemi automatici di addolcimento acqua residenziali;
- Corpo della valvola in materiale plastico Noryl, listato NSF;
- Valvole di tenuta in gomma per uso acqua fredda, materiale listato NSF;
- Portata di esercizio  $K_v = 3,4$ ;
- Portata di controlavaggio pari a 22,7 lpm con  $\Delta p$  1,72 bar;
- Range capacità di resina =  $5 \div 75$  litri;
- Disponibili nella versione con il timer 760 C elettronico volumetrico della serie LOGIX;
- Complete di presa alimentatore 12/230V - 50Hz spina europea;
- Ogni kit comprende n.36: Bypass 256, Kit Mounting 255 - 1" 60"L, Coude 1/2", Fittings Union Elbow 3/8" x 3/8" Tube;
- Ogni altro adattatore, raccordo o accessorio non è compreso.

NOTA BENE: trattasi di articoli NON A STOCK.

Codice	Descrizione	Fam.	Sotto Fam.		Prezzo Euro
SIG255WQ-001	255 MTD + 760C WITH ACCESSORIES - 06	10	16		21666,62
SIG255WQ-002	255 MTD + 760C WITH ACCESSORIES - 07	10	16		21666,62
SIG255WQ-003	255 MTD + 760C WITH ACCESSORIES - 08	10	16		21666,62
SIG255WQ-004	255 MTD + 760C WITH ACCESSORIES - 10	10	16		21666,62

Caratteristiche :	
Attacco bombola	Filettato 2 1/2" 8 NPSM
Connessione linea della salamoia	Filettata 1/4" NPT maschio
Diametro del tubo diffusore	1,05" (= 27 mm)
Lunghezza del tubo diffusore al di sopra della parte superiore della bombola	29 ± 3 mm
Peso (valvola + programmatore)	1,8 kg
Pressione di esercizio	1,38 ÷ 8,27 bar
Temperatura dell'acqua	2°C ÷ 38°C

Box: LxPxH	Box: Q.tà	Box: Peso	Pallet: LxPxH	Pallet: Q.tà	Pallet: Peso

Certificati	Produttore	Settori
DM174-2004, ACS, CE, EAC	Pentair	Domestico



## Sistemi Duplex Residenziali con Valvole Autotrol 255 Twin e Timer 764

- Indicati per sistemi automatici di addolcimento acqua residenziali / commerciali;
- Predisposti per il funzionamento sia in duplex alternato sia in duplex parallelo;
- Composti da n. 2 valvole (una "master" e l'altra "slave") con timer 764 elettronico volumetrico;
- Completi di presa alimentatore 12/230V - 50Hz con spina europea;
- Corpi delle valvole in materiale plastico Noryl, listato NSF;
- Valvole di tenuta in gomma per uso acqua fredda, materiale listato NSF;
- Portata di esercizio di ogni colonna  $K_v = 3,4$ ;
- Portata di controlavaggio di ogni colonna pari a 22,7 lpm con  $\Delta p 1,72$  bar;
- Range capacità di resina di ogni colonna = 5 ÷ 75 litri;
- Kit di intercollegamento e accessori (es. filtro sottovalvola, ecc.) non inclusi, da ordinare separatamente.



Codice	Descrizione	Fam.	Sotto Fam.		Prezzo Euro
AF054E	VALV. 255/764 TWIN BW 10 INJ J SYMBOL 12/230V 50HZ EURO PLUG	10	30		941,00
AF056E	VALV. 255/764 TWIN BW 13 INJ L SYMBOL 12/230V 50HZ EURO PLUG	10	30		941,01

Caratteristiche di ogni singola valvola:	
Attacco bombola	Filettato 2 1/2" 8 NPSM
Connessione linea di scarico	Filettata 1/2" maschio, compresa nel kit di intercollegamento
Connessione linea della salamoia	Filettata 1/4" NPT maschio
Diametro del tubo diffusore	1,05" (= 27 mm)
Lunghezza del tubo diffusore al di sopra della parte superiore della bombola	29 ± 3 mm
Peso (valvola + programmatore)	1,8 kg
Pressione di esercizio	1,38 ÷ 8,27 bar
Temperatura dell'acqua	2°C ÷ 38°C

Box: LxPxH	Box: Q.tà	Box: Peso	Pallet: LxPxH	Pallet: Q.tà	Pallet: Peso
	2				

Certificati	Produttore	Settori
DM174-2004, ACS, CE, EAC	Pentair	Domestico



## Valvole Autotrol Residenziali Serie 263 con Timer 460tc

- Indicate per sistemi automatici di filtrazione acqua residenziali;
- Con timer 460tc elettronico cronometrico;
- Corpo della valvola in materiale plastico Noryl, listato NSF;
- Valvole di tenuta in gomma per uso acqua fredda, materiale listato NSF;
- Portata di esercizio  $K_v = 5,6$ ;
- Portata di controlavaggio pari a 75,7 lpm con  $\Delta p$  1,72 bar;
- Complete di presa alimentatore 12/230V - 50Hz spina europea;
- Adattatori e raccordi non compresi, da ordinare separatamente;
- Accessori (es. filtro sottovalvola, ecc.) non inclusi.



Codice	Descrizione	Fam.	Sotto Fam.		Prezzo Euro
AL060	VALV. 263/460tc 118' BW 12 - 12V.50 HZ SYM	10	45		511,90

Caratteristiche :	
Attacco bombola	Filettato 2 1/2" 8 NPSM
Connessione linea di scarico	Filettata 3/4" NPT, maschio
Connessione linea della salamoia	Filettata 3/8" NPT, maschio
Diametro del tubo diffusore	1,05" (= 27 mm)
Lunghezza del tubo diffusore al di sopra della parte superiore della bombola	29 ± 3 mm
Peso (valvola + programmatore)	2,00 kg
Pressione di esercizio	1,38 ÷ 8,27 bar
Temperatura dell'acqua	2°C ÷ 38°C

Box: LxPxH	Box: Q.tà	Box: Peso	Pallet: LxPxH	Pallet: Q.tà	Pallet: Peso
	4				

Certificati	Produttore	Settori
DM174-2004, ACS, CE, EAC	Pentair	Domestico



## Valvole Autotrol Residenziali Serie 268 con Timer Serie Logix



- Indicate per sistemi automatici di addolcimento acqua residenziali;
- Corpo della valvola in materiale plastico Noryl, listato NSF;
- Valvole di tenuta in gomma per uso acqua fredda, materiale listato NSF;
- Portata di esercizio  $K_v = 5,6$ ;
- Portata di controlavaggio pari a 75,7 lpm con  $\Delta p$  1,72 bar;
- Range capacità di resina = 30 ÷ 125 litri;
- Disponibili nelle versioni con i seguenti timer della serie LOGIX
- 740 C - ET elettronico cronometrico;
- 760 C - ET elettronico volumetrico;
- 742 C elettronico cronometrico programmabile;
- 762 C elettronico volumetrico programmabile;
- Complete di presa alimentatore 12/230V - 50Hz spina europea;
- Adattatori e raccordi non compresi, da ordinare separatamente;
- Accessori (es. filtro sottovalvola, ecc.) non inclusi;

Codice	Descrizione	Fam.	Sotto Fam.		Prezzo Euro
AM035	VALV. 268/740C-ET BW 14 INJ M ITA 12/230V 50HZ EURO PLUG	10	47		474,49
AM061E	VALV. 268/742C .33 J 10 SYMBOL 12/230V 50HZ EUROPLUG	10	46		512,71
AM062E	VALV. 268/742C .33 K 12 SYMBOL 12/230V 50HZ EUROPLUG	10	46		512,67
AP034	VALV. 268/760C-ET BW 13 INJ L ITA 12/230V 50HZ EURO PLUG	10	49		645,56
AP035	VALV. 268/760C-ET BW 14 INJ M ITA 12/230V 50HZ EURO PLUG	10	49		645,56
AP042E	VALV. 268/762C .33 K 12 SYMBOL 12/230V 50HZ EUROPLUG	10	51		707,81
AP044E	VALV. 268/762C .33 L 14 SYMBOL 12/230V 50HZ EUROPLUG	10	51		676,72

Caratteristiche :	
Attacco bombola	Filettato 2 1/2" 8 NPSM
Connessione linea di scarico	Filettata 3/4" NPT, maschio
Connessione linea della salamoia	Filettata 3/8" NPT, maschio
Diametro del tubo diffusore	1,05" (= 27 mm)
Lunghezza del tubo diffusore al di sopra della parte superiore della bombola	1/2" ± 1/2" (= 13 ± 13 mm)
Peso (valvola + programmatore)	2,42 kg
Pressione di esercizio	1,38 ÷ 8,27 bar
Temperatura dell'acqua	2°C ÷ 38°C

Box: LxPxH	Box: Q.tà	Box: Peso	Pallet: LxPxH	Pallet: Q.tà	Pallet: Peso
	4				

Certificati	Produttore	Settori
DM174-2004, ACS, CE, EAC	Pentair	Domestico





## Valvole Autotrol Residenziali Serie 263 con Timer Serie Logix



- Indicate per sistemi automatici di filtrazione acqua residenziali;
- Corpo della valvola in materiale plastico Noryl, listato NSF;
- Valvole di tenuta in gomma per uso acqua fredda, materiale listato NSF;
- Portata di esercizio  $K_v = 5,6$ ;
- Portata di controlavaggio pari a 75,7 lpm con  $\Delta p$  1,72 bar;
- Disponibili nelle versioni con i seguenti timer della serie LOGIX:
- 740 F elettronico cronometrico;
- 742 F elettronico cronometrico programmabile;
- Complete di presa alimentatore 12/230V - 50Hz con spina europea;
- Adattatori e raccordi non compresi, da ordinare separatamente:
- Accessori (es. filtro sottovalvola, ecc.) non inclusi.

Codice	Descrizione	Fam.	Sotto Fam.		Prezzo Euro
AL209E	VALV. 263/740F BW 13 INJ H SYMBOL 12/230V 50HZ EURO PLUG	10	43		476,54
AL215E-00	VALV.263/740F NO BW INJ K SYMBOL 12/230V 50HZ EURO PLUG	10	43		447,68
AL075E-00	VALV.263/742F NO BW INJ L SYMBOL 12/230V 50HZ EURO PLUG	10	41		486,71

Caratteristiche:	
Attacco bombola	Filettato 2 1/2" 8 NPSM
Connessione linea di scarico	Filettata 3/4" NPT, maschio
Connessione linea della salamoia	Filettata 3/8" NPT, maschio
Diametro del tubo diffusore	1,05" (= 27 mm)
Lunghezza del tubo diffusore al di sopra della parte superiore della bombola	1/2" $\pm$ 1/2" (= 13 $\pm$ 13 mm)
Peso (valvola + programmatore)	2,42 kg
Pressione di esercizio	1,38 $\div$ 8,27 bar
Temperatura dell'acqua	2°C $\div$ 38°C

Box: LxPxH	Box: Q.tà	Box: Peso	Pallet: LxPxH	Pallet: Q.tà	Pallet: Peso
	4				

Certificati	Produttore	Settori
DM174-2004, ACS, CE, EAC	Pentair	Domestico



## Kit Signature Valvole Autotrol Residenziali 263-740F



- Il Kit comprende n.48 valvole Autotrol 263-740F;
- Indicate per sistemi automatici di filtrazione acqua residenziali;
- Corpo della valvola in materiale plastico Noryl, listato NSF;
- Valvole di tenuta in gomma per uso acqua fredda, materiale listato NSF;
- Portata di esercizio  $K_v = 5,6$ ;
- Portata di controlavaggio pari a 75,7 lpm con  $\Delta p$  1,72 bar;
- Disponibili nella versione con il timer 740 F elettronico cronometrico della serie LOGIX;
- Complete di presa alimentatore 12/230V - 50Hz con spina europea;
- Ogni kit comprende n.48: Bypass 1265, Distributor Basket Top 1,05", FTG Hose Adapter Elbow 1,2" Hose 3/4";
- Ogni altro adattatore, raccordo o accessorio non è compreso.

NOTA BENE: trattasi di articoli NON A STOCK.

Codice	Descrizione	Fam.	Sotto Fam.		Prezzo Euro
SIG263WC-001	263 + 740F	10	43		22608,63

Caratteristiche:	
Attacco bombola	Filettato 2 1/2" 8 NPSM
Connessione linea di scarico	Filettata 3/4" NPT, maschio
Connessione linea della salamoia	Filettata 3/8" NPT, maschio
Diametro del tubo diffusore	1,05" (= 27 mm)
Lunghezza del tubo diffusore al di sopra della parte superiore della bombola	1/2" $\pm$ 1/2" (= 13 $\pm$ 13 mm)
Peso (valvola + programmatore)	2,42 kg
Pressione di esercizio	1,38 $\div$ 8,27 bar
Temperatura dell'acqua	2°C $\div$ 38°C

Box: LxPxH	Box: Q.tà	Box: Peso	Pallet: LxPxH	Pallet: Q.tà	Pallet: Peso

Certificati	Produttore	Settori
DM174-2004, ACS, CE, EAC	Pentair	Domestico



## Valvole Autotrol Residenziali Serie 268FA con Timer Serie Logix



- Indicate per sistemi automatici di deferrizzazione acqua residenziali a 5 cicli;
- Corpo della valvola in materiale plastico Noryl, listato NSF;
- Valvole di tenuta in gomma per uso acqua fredda, materiale listato NSF;
- Portata di esercizio  $K_v = 5,6$ ;
- Portata di controlavaggio pari a 75,7 lpm con  $\Delta p$  1,72 bar;
- Disponibili nelle versioni con il timer 742 F elettronico cronometrico programmabile;
- Complete di presa alimentatore 12/230V - 50Hz con spina europea;
- Adattatori e raccordi non compresi, da ordinare separatamente;
- Accessori (es. filtro sottovalvola, ecc.) non inclusi.

Codice	Descrizione	Fam.	Sotto Fam.		Prezzo Euro
AQ066E	VALV. 268FA/742 BW 10 GPM (13") INJ L SYMBOL 12/230V 50HZ EURO PLUG	10	48		512,71

Caratteristiche :	
Attacco bombola	Filettato 2 1/2" 8 NPSM
Connessione linea di scarico	Filettata 3/4" NPT, maschio
Connessione linea della salamoia	Filettata 3/8" NPT, maschio
Diametro del tubo diffusore	1,05" (= 27 mm)
Lunghezza del tubo diffusore al di sopra della parte superiore della bombola	1/2" $\pm$ 1/2" (= 13 $\pm$ 13 mm)
Peso (valvola + programmatore)	2,42 kg
Pressione di esercizio	1,38 $\div$ 8,27 bar
Temperatura dell'acqua	2°C $\div$ 38°C

Box: LxPxH	Box: Q.tà	Box: Peso	Pallet: LxPxH	Pallet: Q.tà	Pallet: Peso
	4				

Certificati	Produttore	Settori
DM174-2004, ACS, CE, EAC	Pentair	Domestico



## Valvole Autotrol Residenziali Serie 278 con Timer Serie Logix



- Indicate per sistemi automatici di addolcimento con elevato volume di resina;
- Corpo della valvola in materiale plastico Noryl, listato NSF;
- Valvole di tenuta in gomma per uso acqua fredda, materiale listato NSF;
- Portata di esercizio Kv = 5,6;
- Portata di controlavaggio pari a 75,7 lpm con  $\Delta p$  1,72 bar;
- Range capacità di resina = 45 ÷ 225 litri;
- Disponibili nelle versioni con i seguenti timer della serie LOGIX:
  - 742 C elettronico cronometrico programmabile;
  - 762 C elettronico volumetrico programmabile;
- Complete di presa alimentatore 12/230V - 50Hz spina europea;
- Adattatori e raccordi non compresi, da ordinare separatamente;
- Accessori (es. filtro sottovalvola, ecc.) non inclusi.

Codice	Descrizione	Fam.	Sotto Fam.		Prezzo Euro
AR104E	VALV. 278/742C 1.3 M 14 SYMBOL 12/230V 50HZ EUROPLUG	10	60		579,34
AR105E	VALV. 278/742C 1.3 N 16 (7 GPM) SYMBOL 12/230V 50HZ EURO PLUG	10	60		579,34
AR106E	VALV. 278/742C 1.3 Q 18 (9 GPM) SYMBOL 12/230V 50HZ EURO PLUG	10	60		589,67
AR114E	VALV. 278/762C 1.3 M 14 SYMBOL 12/230V 50HZ EUROPLUG	10	60		746,80
AR115E	VALV. 278/762C 1.3 N 16 (7 GPM) SYMBOL 12/230V 50HZ EURO PLUG	10	60		750,44
AR116E	VALV. 278/762C 1.3 Q 18 (9 GPM) SYMBOL 12/230V 50HZ EURO PLUG	10	60		750,44
AR117E	VALV. 278/762C 1.3 R 21 (12 GPM) SYMBOL 12/230V 50HZ EURO PLUG	10	60		746,76

Caratteristiche :	
Attacco bombola	Filettato 2 1/2" 8 NPSM
Connessione linea di scarico	Filettata 3/4" NPT, maschio
Connessione linea della salamoia	Filettata 3/8" NPT, maschio
Diametro del tubo diffusore	1,05" (= 27 mm)
Lunghezza del tubo diffusore al di sopra della parte superiore della bombola	1/2" ± 1/2" (= 13 ± 13 mm)
Peso (valvola + programmatore)	2,42 kg
Pressione di esercizio	1,38 ÷ 8,27 bar
Temperatura dell'acqua	2°C ÷ 38°C

Box: LxPxH	Box: Q.tà	Box: Peso	Pallet: LxPxH	Pallet: Q.tà	Pallet: Peso
	4				

Certificati	Produttore	Settori
DM174-2004, CS, CE, EAC	Pentair	Commerciale, Industriale



## Sistemi Duplex Residenziali con Valvole Autotrol 278 Twin e Timer 764



- Indicati per sistemi automatici di addolcimento acqua residenziali / commerciali;
- Predisposti per il funzionamento sia in duplex alternato sia in duplex parallelo;
- Composti da n.2 valvole (una "master" e l'altra "slave") con timer 764 elettronico volumetrico;
- Completi di presa alimentatore 12/230V - 50Hz con spina europea;
- Corpi delle valvole in materiale plastico Noryl, listato NSF;
- Valvole di tenuta in gomma per uso acqua fredda, materiale listato NSF;
- Portata di esercizio di ogni colonna  $K_v = 5,6$ ;
- Portata di controlavaggio di ogni colonna pari a 75,7 lpm con  $\Delta p 1,72$  bar;
- Range capacità di resina di ogni colonna =  $45 \div 225$  litri;
- Kit di intercollegamento e accessori (es. filtro sottovalvola, ecc.) non inclusi, da ordinare separatamente.

Codice	Descrizione	Fam.	Sotto Fam.		Prezzo Euro
AN083E	VALV. 278/764 TWIN 1.3 M 14 SYMBOL 12/230V 50HZ EURO PLUG	10	53		1280,99
AN084E	VALV. 278/764 TWIN 1.3 N 16 (7 GPM) SYMBOL 12/230V 50HZ EURO PLUG	10	53		1281,57
AN085E	VALV. 278/764 TWIN 1.3 Q 18 (9 GPM) SYMBOL 12/230V 50HZ EURO PLUG	10	53		1283,57
AN086E	VALV. 278/764 TWIN 1.3 R 21 (12 GPM) SYMBOL 12/230V 50HZ EURO PLUG	10	53		1414,78

Caratteristiche :	
Attacco bombola	Filettato 2 1/2" 8 NPSM
Connessione linea di scarico	Filettata 3/4" NPT, maschio
Connessione linea della salamoia	Filettata 3/8" NPT, maschio
Diametro del tubo diffusore	1,05" (= 27 mm)
Lunghezza del tubo diffusore al di sopra della parte superiore della bombola	1/2" $\pm$ 1/2" (= 13 $\pm$ 13 mm)
Peso (valvola + programmatore)	2,42 kg
Pressione di esercizio	1,38 $\div$ 8,27 bar
Temperatura dell'acqua	2°C $\div$ 38°C

Box: LxPxH	Box: Q.tà	Box: Peso	Pallet: LxPxH	Pallet: Q.tà	Pallet: Peso
40x55x50	2	14,3	120x80x210	32	245

Certificati	Produttore	Settori
DM174-2004, ACS, CE, EAC	Pentair	Commerciale, Industriale



## Valvole Autotrol Residenziali Serie 278 con Timer 764 per Sistemi Multitank



- Indicate per sistemi automatici di addolcimento acqua residenziali / commerciali;
- Accoppiate al timer 764 elettronico volumetrico;
- Predisposte per il funzionamento in parallelo;
- Corpo della valvola in materiale plastico Noryl, listato NSF;
- Valvole di tenuta in gomma per uso acqua fredda, materiale listato NSF;
- Portata di esercizio della singola colonna  $K_v = 5,6$ ;
- Portata di controlavaggio della singola colonna pari a 75,7 lpm con  $\Delta p 1,72$  bar;
- Range capacità di resina della singola colonna =  $45 \div 225$  litri;
- Ogni valvola è completa di presa alimentatore 12/230V - 50Hz con spina europea;
- Adattatori e raccordi non compresi, da ordinare separatamente;
- Accessori (es. filtro sottovalvola, ecc.) non inclusi.

Codice	Descrizione	Fam.	Sotto Fam.		Prezzo Euro
AN103E	VALV. 278/764L 1.3 M 14 SYMBOL 12/230V 50HZ EUROPLUG	10	53		863,43

Caratteristiche :	
Attacco bombola	Filettato 2 1/2" 8 NPSM
Connessione linea di scarico	Filettata 3/4" NPT, maschio
Connessione linea della salamoia	Filettata 3/8" NPT, maschio
Diametro del tubo diffusore	1,05" (= 27 mm)
Lunghezza del tubo diffusore al di sopra della parte superiore della bombola	1/2" $\pm$ 1/2" (= 13 $\pm$ 13 mm)
Peso (valvola + programmatore)	2,42 kg
Pressione di esercizio	1,38 $\div$ 8,27 bar
Temperatura dell'acqua	2°C $\div$ 38°C

Box: LxPxH	Box: Q.tà	Box: Peso	Pallet: LxPxH	Pallet: Q.tà	Pallet: Peso
	4				

Certificati	Produttore	Settori
DM174-2004, ACS, CE, EAC	Pentair	Commerciale, Industriale



## Valvole Autotrol Industriali di Addolcimento Serie Magnum CV 1,5" con Timer Serie Logix



- Indicate per sistemi automatici di addolcimento acqua industriali;
- Corpo della valvola in materiale plastico Noryl, listato NSF, con adattatore bombola in S.S.304 (per applicazioni gravose, es. deferrizzazione con uso di KMnO4 o decarbonatazione con uso di HCl, è disponibile a richiesta l'adattatore bombola in Noryl);
- Guarnizioni in EPDM;
- Portata di esercizio Kv = 17,3;
- Portata di controlavaggio pari a 337 lpm con  $\Delta p$  1,72 bar;
- Range capacità di resina = 100 ÷ 700 litri;
- Disponibili nelle versioni con i seguenti timer della serie LOGIX:
  - 742 elettronico cronometrico programmabile;
  - 762 elettronico volumetrico programmabile;
- Complete di presa alimentatore 12/230V - 50/60 Hz con spina europea;
- Disponibili nei modelli con o senza by-pass;
- Adattatori, raccordi e accessori (es. filtro sottovalvola, ecc.) non compresi, da ordinare separatamente;
- Il sistema di reintegro al tino salamoia non necessita di valvola a galleggiante di sicurezza, ma soltanto di air-check;
- Disponibilità di adattatore per montaggio laterale in PVC 2" (COD. CC084);
- Nel caso in cui si voglia connettere la turbina da 2", occorre ordinare separatamente il COD. CD163.

Codice	Descrizione	Fam.	Sotto Fam.		Prezzo Euro
CA201E	MAGNUM 1.5" 298/742 16" (6 GPM) HWB SYMBOL 12/230V 50HZ EURO PLUG	20	80		1344,12
CA205E	MAGNUM 1.5" 298/742 30" (20 GPM) HWB SYMBOL 12/230V 50HZ EURO PLUG	20	80		1344,12
CA215E	MAGNUM 1.5" 298/742 30" (20 GPM) NHB SYMBOL 12/230V 50HZ EURO PLUG	20	80		1468,12
CA221E	MAGNUM 1.5" 298/762 16" (6 GPM) HWB SYMBOL 12/230V 50HZ EURO PLUG	20	80		1866,41
CA222E	MAGNUM 1.5" 298/762 18" (8 GPM) HWB SYMBOL 12/230V 50HZ EURO PLUG	20	80		1867,11
CA236E	MAGNUM 1.5" 298/762 36" (30 GPM) NHB SYMBOL 12/230V 50HZ EURO PLUG	20	80		1990,41

Caratteristiche:	
Attacco bombola	Filettato 4" - 8 UN maschio
Connessione linea di scarico	1,5" acciaio - NPT/BSPT maschio D50 CPVC ad incollaggio
Connessione linea della salamoia	Filettata ¾" NPT maschio
Diametro esterno della tubazione interna alla bombola	1,5" (= 48,3 mm)
Segnale ausiliario e di scarico del comando idraulico	Jaco ¼" tubo
Lunghezza del tubo diffusore al di sopra della parte superiore della bombola	16 ± 3 mm
Peso (valvola + programmatore)	12,3 kg
Pressione di esercizio	1,72 ÷ 6,90 bar
Temperatura dell'acqua	1°C ÷ 36°C

Box: LxPxH	Box: Q.tà	Box: Peso	Pallet: LxPxH	Pallet: Q.tà	Pallet: Peso
41x60x50	1	17,0	120x80x210	16	28,5

Certificati	Produttore	Settori
DM174-2004 CE, EAC	Pentair	Commerciale, Industriale



## Valvole Autotrol Industriali in Modalità Filtro Serie Magnum CV 1,5" con Timer Serie Logix



- Indicate per sistemi automatici di filtrazione acqua industriali;
- Corpo della valvola in materiale plastico Noryl, listato NSF, con adattatore bombola in S.S.304 (per applicazioni gravose, es. acqua di mare, è disponibile a richiesta l'adattatore bombola in Noryl);
- Guarnizioni in EPDM;
- Portata di esercizio  $K_v = 17,3$ ;
- Portata di controlavaggio pari a 337 lpm con  $\Delta p$  1,72 bar;
- Disponibili nelle versioni con i seguenti timer della serie LOGIX:
  - 742 F elettronico cronometrico programmabile;
  - 762 F elettronico volumetrico programmabile;
- Complete di presa alimentatore 12/230V - 50/60 Hz con spina europea;
- Disponibili nei modelli con o senza by-pass;
- Adattatori, raccordi e accessori (es. filtro sottovalvola, ecc.) non compresi, da ordinare separatamente;
- Disponibilità di adattatore per montaggio laterale in PVC 2" .

Codice	Descrizione	Fam.	Sotto Fam.		Prezzo Euro
CA240E	MAGNUM 1.5" 293/742F (5 GPM) UWB SYMBOL 12/230V 50HZ EURO PLUG	20	80		1344,43
CA241E	MAGNUM 1.5" 293/742F (5 GPM) NUB SYMBOL 12/230V 50HZ EURO PLUG	20	80		1456,99

Caratteristiche:	
Attacco bombola	Filettato 4" - 8 UN maschio
Connessione linea di scarico	1,5" acciaio - NPT/BSPT maschio D50 CPVC ad incollaggio
Connessione linea della salamoia	Filettata 3/4" NPT maschio
Diametro esterno della tubazione interna alla bombola	1,5" (= 48,3 mm)
Segnale ausiliario e di scarico del comando idraulico	Jaco 3/4" tubo
Lunghezza del tubo diffusore al di sopra della parte superiore della bombola	16 ± 3 mm
Peso (valvola + programmatore)	12,3 kg
Pressione di esercizio	1,72 ÷ 6,90 bar
Temperatura dell'acqua	1°C ÷ 36°C

Box: LxPxH	Box: Q.tà	Box: Peso	Pallet: LxPxH	Pallet: Q.tà	Pallet: Peso
	1				

Certificati	Produttore	Settori
DM174-2004 CE, EAC	Pentair	Commerciale, Industriale





## Valvole Autotrol Industriali per Addolcimento Serie Magnum IT 2" con Timer Serie Logix



- Indicate per sistemi automatici di addolcimento acqua industriali;
- Corpo della valvola in materiale plastico Noryl, listato NSF, con adattatore bombola in S.S.304 (per applicazioni gravose, es. deferrizzazione con uso di KMnO4 o decarbonatazione con uso di HCl, è disponibile a richiesta l'adattatore bombola in Noryl);
- Guarnizioni in EPDM;
- Portata di esercizio Kv = 18,2;
- Portata di controlavaggio pari a 337 lpm con  $\Delta p$  1,72 bar;
- Range capacità di resina = 100 ÷ 700 litri;
- Disponibili nelle versioni con i seguenti timer della serie LOGIX:
  - 742 elettronico cronometrico programmabile;
  - 762 elettronico volumetrico programmabile;
- Complete di prese alimentatori 12/230V - 50Hz con spina europea;
- Disponibili nei modelli con o senza by-pass;
- Adattatori, raccordi e accessori (es. filtro sottovalvola, ecc.) non compresi, da ordinare separatamente;
- Il sistema di reintegro al tino salamoia non necessita di valvola a galleggiante di sicurezza, ma soltanto di air-check;
- Disponibilità di adattatore per montaggio laterale in PVC 2" (COD. CC084).

Codice	Descrizione	Fam.	Sotto Fam.		Prezzo Euro
CB202E	MAGNUM IT 2" 298/742 18" (8 GPM) HWB SYMBOL 12/230V 50HZ EURO PLUG	20	81		1499,36
CB221E	MAGNUM IT 2" 298/762 16" (6 GPM) HWB SYMBOL 12/230V 50HZ EURO PLUG	20	81		2021,65
CB222E	MAGNUM IT 2" 298/762 18" (8 GPM) HWB SYMBOL 12/230V 50HZ EURO PLUG	20	81		2021,65
CB223E	MAGNUM IT 2" 298/762 21" (10 GPM) HWB SYMBOL 12/230V 50HZ EURO PLUG	20	81		2021,65
CB224E	MAGNUM IT 2" 298/762 24" (14 GPM) HWB SYMBOL 12/230V 50HZ EURO PLUG	20	81		1962,75
CB226E	MAGNUM IT 2" 298/762 36" (30 GPM) HWB SYMBOL 12/230V 50HZ EURO PLUG	20	81		2021,65
CB234E	MAGNUM IT 2" 298/762 24" (14 GPM) NHB SYMBOL 12/230V 50HZ EURO PLUG	20	81		2134,67
CB236E	MAGNUM IT 2" 298/762 36" (30 GPM) NHB SYMBOL 12/230V 50HZ EURO PLUG	20	81		2134,67

Caratteristiche:	
Attacco bombola	Filettato 4" - 8 UN maschio
Connessione linea di scarico	1,5" acciaio - NPT/BSPT maschio D50 CPVC ad incollaggio
Connessione linea della salamoia	Filettata 3/4" NPT maschio
Diametro esterno della tubazione interna alla bombola	1,5" (= 48,3 mm)
Segnale ausiliario e di scarico del comando idraulico	Jaco 3/4" tubo
Lunghezza del tubo diffusore al di sopra della parte superiore della bombola	16 ± 3 mm
Peso (valvola + programmatore)	12,3 kg
Pressione di esercizio	1,72 ÷ 6,90 bar
Temperatura dell'acqua	1°C ÷ 36°C

Box: LxPxH	Box: Q.tà	Box: Peso	Pallet: LxPxH	Pallet: Q.tà	Pallet: Peso
	1				

Certificati	Produttore	Settori
DM174-2004 CE, EAC	Pentair	Commerciale, Industriale



## Valvole Autotrol Industriali in Modalità Filtro Serie Magnum IT 2" con Timer Serie Logix



- Indicate per sistemi automatici di filtrazione acqua industriali;
- Corpo della valvola in materiale plastico Noryl, listato NSF, con adattatore bombola in S.S.304 (per applicazioni gravose, es. acqua di mare, è disponibile a richiesta l'adattatore bombola in Noryl);
- Guarnizioni in EPDM;
- Portata di esercizio  $K_v = 18,2$ ;
- Portata di controlavaggio pari a 337 lpm con  $\Delta p$  1,72 bar;
- Possibilità di accoppiamento delle valvole ai timer della serie LOGIX:
- 742 F elettronico cronometrico programmabile;
- 762 F elettronico volumetrico programmabile;
- Complete di prese alimentatori 12/230V - 50Hz con spina europea;
- Disponibili nei modelli con o senza by-pass;
- Adattatori, raccordi e accessori (es. filtro sottovalvola, ecc.) non compresi, da ordinare separatamente;
- Disponibilità di adattatore per montaggio laterale in PVC 2".

Codice	Descrizione	Fam.	Sotto Fam.		Prezzo Euro
CB240E	MAGNUM IT 2" 293/742F (5 GPM) UWB SYMBOL 12/230V50HZ EURO PLUG	20	81		1499,67
CB241E	MAGNUM IT 2" 293/742F (5 GPM) NUB SYMBOL 12/230V50HZ EURO PLUG	20	81		1612,64
CB245E	MAGNUM IT 2" 293/762F (5 GPM) NUB SYMBOL 12/230V50HZ EURO PLUG	20	81		2134,71

Caratteristiche :	
Attacco bombola	Filettato 4" - 8 UN maschio
Connessione linea di scarico	1,5" acciaio - NPT/BSPT maschio D50 CPVC ad incollaggio
Connessione linea della salamoia	Filettata 3/4" NPT maschio
Diametro esterno della tubazione interna alla bombola	1,5" (= 48,3 mm)
Segnale ausiliario e di scarico del comando idraulico	Jaco 3/4" tubo
Lunghezza del tubo diffusore al di sopra della parte superiore della bombola	16 ± 3 mm
Peso (valvola + programmatore)	12,3 kg
Pressione di esercizio	1,72 ÷ 6,90 bar
Temperatura dell'acqua	1°C ÷ 36°C

Box: LxPxH	Box: Q.tà	Box: Peso	Pallet: LxPxH	Pallet: Q.tà	Pallet: Peso
	1				

Certificati	Produttore	Settori
DM174-2004 CE, EAC	Pentair	Commerciale, Industriale



## Sistemi Duplex Industriali di Addolcimento con Valvole Autotrol Magnum IT 2" e Timer 764



- indicati per sistemi automatici di addolcimento acqua industriali;
- predisposti per il funzionamento sia in duplex alternato sia in duplex parallelo;
- composti da n.2 valvole (una "master" e l'altra "slave") con timer 764 elettronico volumetrico;
- completi di presa alimentatore 12/230V - 50Hz con spina europea;
- corpi delle valvole in materiale plastico Noryl, listato NSF, con adattatore bombola in S.S.304 (per applicazioni gravose, es. deferrizzazione con uso di KMnO4 o decarbonatazione con uso di HCl, è disponibile a richiesta l'adattatore bombola in Noryl); guarnizioni in EPDM;
- portata di esercizio della singola colonna Kv = 18,2;
- portata di controlavaggio della singola colonna pari a 337 lpm con  $\Delta p$  1,72 bar;
- range capacità di resina della singola colonna = 100 ÷ 700 litri;
- disponibili nei modelli con o senza by-pass;
- adattatori, raccordi e accessori (es. filtro sottovalvola, ecc.) non compresi, da ordinare separatamente;
- il sistema di reintegro al tino salamoia non necessita di valvola a galleggiante di sicurezza, ma soltanto di air-check;
- disponibilità di adattatore per montaggio laterale in PVC 2" (COD. CC084);
- le tubazioni di intercollegamento non sono comprese.

Codice	Descrizione	Fam.	Sotto fam.		Prezzo Euro
CB250E	MAGNUM 298 2" MIT-TWS-764-14" (5 GPM) NHB SYMBOL12/230V 50HZ EURO PLUG	20	81		4043,10
CB251E	MAGNUM 298 2" MIT-TWS-764-16" (6 GPM) NHB SYMBOL12/230V 50HZ EURO PLUG	20	81		4032,24
CB252E	MAGNUM 298 2" MIT-TWS-764-18" (8 GPM) NHB SYMBOL12/230V 50HZ EURO PLUG	20	81		4032,24
CB253E	MAGNUM 298 2" MIT-TWS-764-21" (10 GPM) NHB SYMBOL12/230V 50HZ EURO PLUG	20	81		4032,24
CB254E	MAGNUM 298 2" MIT-TWS-764-24" (14 GPM) NHB SYMBOL12/230V 50HZ EURO PLUG	20	81		4032,24
CB255E	MAGNUM 298 2" MIT-TWS-764-30" (20 GPM) NHB SYMBOL12/230V 50HZ EURO PLUG	20	81		4032,24
CB256E	MAGNUM 298 2" MIT-TWS-764-36" (30 GPM) NHB SYMBOL12/230V 50HZ EURO PLUG	20	81		4032,24

Caratteristiche:	
Attacco bombola	Filettato 4" - 8 UN maschio
Connessione linea di scarico	1,5" acciaio - NPT/BSPT maschio D50 CPVC ad incollaggio
Connessione linea della salamoia	Filettata 3/4" NPT maschio
Diametro esterno della tubazione interna alla bombola	1,5" (= 48,3 mm)
Segnale ausiliario e di scarico del comando idraulico	Jaco 3/4" tubo
Lunghezza del tubo diffusore al di sopra della parte superiore della bombola	16 ± 3 mm
Peso (valvola + programmatore)	12,3 kg
Pressione di esercizio	1,72 ÷ 6,90 bar
Temperatura dell'acqua	1°C ÷ 36°C

Box: LxPxH	Box: Q.tà	Box: Peso	Pallet: LxPxH	Pallet: Q.tà	Pallet: Peso
41x60x50	1	34,0	120x80x210	8	28,5

Certificati	Produttore	Settori
DM174-2004 CE, EAC	Pentair	Commerciale, Industriale



## Valvole Autotrol Industriali di Addolcimento Serie Magnum IT 2" Timer 764 per Sistemi Multitank



- Indicate per sistemi automatici di addolcimento acqua industriali;
- Accoppiate al timer 764 elettronico volumetrico;
- Predisposte per il funzionamento in parallelo;
- Corpo della valvola in materiale plastico Noryl, listato NSF, con adattatore bombola in S.S.304 (per applicazioni gravose, es. deferrizzazione con uso di KMnO4 o decarbonatazione con uso di HCl, è disponibile a richiesta l'adattatore bombola in Noryl);
- Guarnizioni in EPDM;
- Portata di esercizio della singola colonna  $K_v = 18,2$ ;
- Portata di controlavaggio della singola colonna pari a 337 lpm con  $\Delta 1,72$  bar;
- Range capacità di resina della singola colonna = 100 ÷ 700 litri;
- Ogni valvola è completa di presa alimentatore 12/230V - 50Hz con spina europea;
- Disponibili nei modelli con o senza by-pass;
- Adattatori, raccordi e accessori (es. filtro sottovalvola, ecc.) non compresi, da ordinare separatamente;
- Il sistema di reintegro al tino salamoia non necessita
- di valvola a galleggiante di sicurezza, ma soltanto di air-check;
- Disponibilità di adattatore per montaggio laterale in PVC 2";
- Le tubazioni di intercollegamento non sono comprese.

Codice	Descrizione	Fam.	Sotto Fam.		Prezzo Euro
CB266E	MAGNUM 298 2" MIT-SN-764-36" (30 GPM) NHB SYMBOL12/230V 50HZ EURO PLUG	20	81		2100,58

Caratteristiche:	
Attacco bombola	Filettato 4" - 8 UN maschio
Connessione linea di scarico	1,5" acciaio - NPT/BSPT maschio D50 CPVC ad incollaggio
Connessione linea della salamoia	Filettata 3/4" NPT maschio
Diametro esterno della tubazione interna alla bombola	1,5" (= 48,3 mm)
Segnale ausiliario e di scarico del comando idraulico	Jaco 1/4" tubo
Lunghezza del tubo diffusore al di sopra della parte superiore della bombola	16 ± 3 mm
Peso (valvola + programmatore)	12,3 kg
Pressione di esercizio	1,72 ÷ 6,90 bar
Temperatura dell'acqua	1°C ÷ 36°C

Box: LxPxH	Box: Q.tà	Box: Peso	Pallet: LxPxH	Pallet: Q.tà	Pallet: Peso
	1				

Certificati	Produttore	Settori
DM174-2004 CE, EAC	Pentair	Commerciale, Industriale



## Timer Serie 400 per Valvole Autotrol Serie 255 - 263 - 268

### Caratteristiche dei timer della serie 400 per addolcimento

Caratteristica	440i	460tc	460i
Tipo di timer	Elettromeccanico	Elettronico	Elettronico
Tipo di rigenerazione	A tempo: 7 o 6 gg	A tempo	A controllo volumetrico
Frequenza di rigenerazione	Giornaliera	Giornaliera	Giornaliera
Durata di rigenerazione	59' o 118'	59' o 118'	59' o 118'
Tempi di ciclo	Predefiniti non modificabili	Predefiniti non modificabili	Predefiniti non modificabili
Quantità di sale regolabile	In libbre di sale	In libbre di sale	In libbre di sale

### Caratteristiche dei timer della serie 400 in modalità filtro

Caratteristica		460tc
Tipo di timer		Elettronico
Tipo di lavaggio		A tempo
Frequenza di lavaggio		Giornaliera
Tempi di ciclo		Predefiniti non modificabili

## Timer Serie Logix per Valvole Autotrol Serie 255 - 263 - 268 - 273 - 278- 293 - 298

### Caratteristiche dei timer della serie Logix per addolcimento

Caratteristiche	740 C-ET	760 C-ET	742 C	762 C	764
Tipo di timer	Elettronico	Elettronico	Elettronico	Elettronico	Elettronico
Tipo di rigenerazione	A tempo	A controllo volumetrico	A tempo	A controllo volumetrico	A controllo volumetrico
Frequenza di rigenerazione	A giorni fissi o bi-giornaliero fino a 99 giorni	Bi-giornaliero fino a 99 giorni	A giorni fissi o bi-giornaliero fino a 99 giorni	Bi-giornaliero fino a 99 giorni	Bi-giornaliero fino a 99 giorni
Tempo di rigenerazione regolabile	Si	Si	Si	Si	Si
Tempi di ciclo	Calcolati dal computer	Calcolati dal computer	Programmabili	Programmabili	Programmabili
Quantità di sale regolabile	3 opzioni: alta capacità, capacità standard, alta efficienza	3 opzioni: alta capacità, capacità standard, alta efficienza	Totalmente regolabile	Totalmente regolabile	Totalmente regolabile

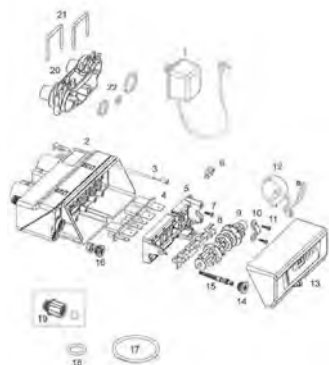
### Caratteristiche dei timer della serie Logix in modalità filtro

Caratteristiche	740 F	760 F	742 F	762 F	764 F
Tipo di timer	Elettronico	Elettronico	Elettronico	Elettronico	Elettronico
Tipo di lavaggio	A tempo	A controllo volumetrico	A tempo	A controllo volumetrico	A controllo volumetrico
Frequenza di lavaggio	A giorni fissi o bi-giornaliero fino a 99 giorni	A giorni fissi o bi-giornaliero fino a 99 giorni	Bi-giornaliero fino a 99 giorni	Bi-giornaliero fino a 99 giorni	Bi-giornaliero fino a 99 giorni
Fasi di lavaggio di durata regolabile	Controlavaggio	Controlavaggio	Tutte	Tutte	Tutte
Tempi di ciclo	Calcolati dal computer	Calcolati dal computer	Programmabili	Programmabili	Programmabili





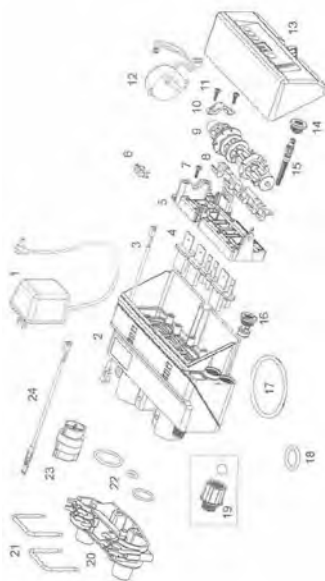
## Valvola Autotrol 368/604



Numero	Codice	P.N.	Descrizione	Fam.	Sotto Fam.		Prezzo Euro
1	AW500	1000814	PRESA TRASFORMATORE 230/12V SPINA EUROPEA	10	64		46,00
1	AW501	1000813	PRESA TRASFORMATORE 230/12V SPINA INGLESE	10	64		46,00
4	AW250	3007947	KIT VALVOLE A DISCO 366 367 368	10	64		36,58
6	AW129	1235373	INTERRUTTORE SENSORE OTTICO P/N 1235373	10	64		21,13
7	AW174	3030450	VITE DI FISSAGGIO FORCELLA	10	64		0,96
8	AW252	3022017	MOLLA DI CONTRASTO UN PEZZO 366 367 368	10	64		12,72
9	AW253	3022014	ALBERO A CAMME 366 367 368	10	64		25,49
10	CD100	1000589	CAVALLOTTO FISSAGGIO ALBERO A CAMME	20	83		4,13
11	AW174	3030450	VITE DI FISSAGGIO FORCELLA	10	64		0,96
12	AW254	3026537	MOTORIDUTTORE CON CAVI 366 367 368	10	64		87,15
13	AW280	4001737	TIMER 604 12V 50-60HZ	10	64		110,70
14	AW107	1000269	CAPPELLOTTO INIETTORE/BACKWASH OPEN 00	10	64		4,67
15	AW266	3025326	ASSIEME INIETTORE E GIALLO CON O-RING + FILTRO 366 367 368	10	64		14,00
15	AW267	3025327	ASSIEME INIETTORE F PESCA CON O-RING + FILTRO 366367 368	10	64		14,00
15	AW268	3025328	ASSIEME INIETTORE G BEIGE CON O-RING + FILTRO 366 367 368	10	64		14,00
15	AW269	3025329	ASSIEME INIETTORE H VIOLETTO CON O-RING + FILTRO 366 367 368	10	64		14,00
16	AW115	1000221	REGOLATORE RINVIO ACQUA .14GPM	10	64		20,84
17	AW172	1010154	O-RING ADATTATORE BOMBOLA 2.1/2"	10	64		7,56
18	AW169	1232370	O-RING 1.05"	10	64		1,47
19	AV146	3031526	REGOLATORE CONTROLAVAGGIO ESTERNO PEANUT 0.9 GPM# 06	10	62		14,06
19	AV147	3031527	REGOLATORE CONTROLAVAGGIO ESTERNO PEANUT 1.20 GPM# 07	10	62		14,06
19	AV148	3031528	REGOLATORE CONTROLAVAGGIO ESTERNO PEANUT 1.60 GPM# 08	10	62		14,06
19	AV149	3031529	REGOLATORE CONTROLAVAGGIO ESTERNO PEANUT 2.00 GPM# 09	10	62		14,06
20	AW255	3027832	KIT ATTACCO 367 3/4" M BSPT S/TURBINA P/N 4000970	10	64		53,74
22	AW257	3031825	KIT O-RING ATTACCO 367	10	64		4,28
Non Vis.	AV185	3022042	KIT VITE DI MISCELAZIONE VALV. PEANUT 366-368	10	62		13,99



## Valvola Autotrol 368/606



Numero	Codice	P.N.	Descrizione	Fam.	Sotto Fam.		Prezzo Euro
1	AW500	1000814	PRESA TRASFORMATORE 230/12V SPINA EUROPEA	10	64		46,00
1	AW501	1000813	PRESA TRASFORMATORE 230/12V SPINA INGLESE	10	64		46,00
4	AW250	3007947	KIT VALVOLE A DISCO 366 367 368	10	64		36,58
6	AW129	1235373	INTERRUTTORE SENSORE OTTICO P/N 1235373	10	64		21,13
7	AW174	3030450	VITE DI FISSAGGIO FORCELLA	10	64		0,96
8	AW252	3022017	MOLLA DI CONTRASTO UN PEZZO 366 367 368	10	64		12,72
9	AW253	3022014	ALBERO A CAMME 366 367 368	10	64		25,49
10	CD100	1000589	CAVALLOTTO FISSAGGIO ALBERO A CAMME	20	83		4,13
11	AW174	3030450	VITE DI FISSAGGIO FORCELLA	10	64		0,96
12	AW254	3026537	MOTORIDUTTORE CON CAVI 366 367 368	10	64		87,15
13	AW281	4001738	TIMER 606 12V 50-60HZ	10	64		103,85
14	AW107	1000269	CAPPELLOTTO INIETTORE/BACKWASH OPEN 00	10	64		4,67
15	AW266	3025326	ASSIEME INIETTORE E GIALLO CON O-RING + FILTRO 366 367 368	10	64		14,00
15	AW267	3025327	ASSIEME INIETTORE F PESCA CON O-RING + FILTRO 366367 368	10	64		14,00
15	AW268	3025328	ASSIEME INIETTORE G BEIGE CON O-RING + FILTRO 366 367 368	10	64		14,00
15	AW269	3025329	ASSIEME INIETTORE H VIOLETTO CON O-RING + FILTRO 366 367 368	10	64		14,00
16	AW115	1000221	REGOLATORE RINVIO ACQUA .14GPM	10	64		20,84
17	AW172	1010154	O-RING ADATTATORE BOMBOLA 2.1/2"	10	64		7,56
18	AW169	1232370	O-RING 1.05"	10	64		1,47
19	AV146	3031526	REGOLATORE CONTROLAVAGGIO ESTERNO PEANUT 0.9 GPM# 06	10	62		14,06
19	AV147	3031527	REGOLATORE CONTROLAVAGGIO ESTERNO PEANUT 1.20 GPM# 07	10	62		14,06
19	AV148	3031528	REGOLATORE CONTROLAVAGGIO ESTERNO PEANUT 1.60 GPM# 08	10	62		14,06
19	AV149	3031529	REGOLATORE CONTROLAVAGGIO ESTERNO PEANUT 2.00 GPM# 09	10	62		14,06
20	AW255	3027832	KIT ATTACCO 367 3/4" M BSPT S/TURBINA P/N 4000970	10	64		53,74
21	AW256	3027831	CLIP ATTACCO VALV. 367	10	64		19,69
22	AW257	3031825	KIT O-RING ATTACCO 367	10	64		4,28
24	AW259	3027837	CAVO TURBINA 367	10	64		12,53
Non Vis.	AV185	3022042	KIT VITE DI MISCELAZIONE VALV. PEANUT 366-368	10	62		13,99



## Esplso Valvola Autotrol 368/606B

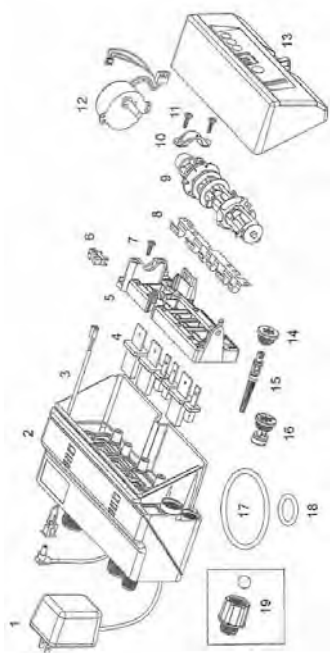


Numero	Codice	P.N.	Descrizione	Fam.	Sotto Fam.		Prezzo Euro
1	AW500	1000814	PRESA TRASFORMATORE 230/12V SPINA EUROPEA	10	64		46,00
1	AW501	1000813	PRESA TRASFORMATORE 230/12V SPINA INGLESE	10	64		46,00
4	AW250	3007947	KIT VALVOLE A DISCO 366 367 368	10	64		36,58
6	AW129	1235373	INTERRUTTORE SENSORE OTTICO P/N 1235373	10	64		21,13
7	AW174	3030450	VITE DI FISSAGGIO FORCELLA	10	64		0,96
8	AW252	3022017	MOLLA DI CONTRASTO UN PEZZO 366 367 368	10	64		12,72
9	AW253	3022014	ALBERO A CAMME 366 367 368	10	64		25,49
10	CD100	1000589	CAVALLOTTO FISSAGGIO ALBERO A CAMME	20	83		4,13
11	AW174	3030450	VITE DI FISSAGGIO FORCELLA	10	64		0,96
12	AW254	3026537	MOTORIDUTTORE CON CAVI 366 367 368	10	64		87,15
13	AW281	4001738	TIMER 606 12V 50-60HZ	10	64		103,85
14	AW107	1000269	CAPPELLOTTO INIETTORE/BACKWASH OPEN 00	10	64		4,67
15	AW266	3025326	ASSIEME INIETTORE E GIALLO CON O-RING + FILTRO 366 367 368	10	64		14,00
15	AW267	3025327	ASSIEME INIETTORE F PESCA CON O-RING + FILTRO 366367 368	10	64		14,00
15	AW268	3025328	ASSIEME INIETTORE G BEIGE CON O-RING + FILTRO 366 367 368	10	64		14,00
15	AW269	3025329	ASSIEME INIETTORE H VIOLETTO CON O-RING + FILTRO 366 367 368	10	64		14,00
16	AW115	1000221	REGOLATORE RINVIO ACQUA .14GPM	10	64		20,84
17	AW172	1010154	O-RING ADATTATORE BOMBOLA 2.1/2"	10	64		7,56
18	AW169	1232370	O-RING 1.05"	10	64		1,47
19	AV174		RACCORDO PORTAGOMMA DI SCARICO GOMITO 1/2" F	10	62		3,63
20	AW290	4000886	BYPASS VALV. 368/606	10	64		155,98
22	AW257	3031825	KIT O-RING ATTACCO 367	10	64		4,28
24	AW259	3027837	CAVO TURBINA 367	10	64		12,53
25	AV146B	4001297	REGOLATORE CONTROLAVAGGIO ESTERNO 368 BYPASS 0.90GPM # 06	10	62		21,99
25	AV147B	4001298	REGOLATORE CONTROLAVAGGIO ESTERNO 368 BYPASS1.20GPM # 07	10	62		21,99
25	AV148B	4001299	REGOLATORE CONTROLAVAGGIO ESTERNO 368 BYPASS1.60GPM # 08	10	62		21,99
25	AV149B	4001300	REGOLATORE CONTROLAVAGGIO ESTERNO 368 BYPASS 2.0GPM # 09	10	62		21,99
26	AW275	4001606	ATTACCHI MASCHIO 3/4" BSP	10	64		42,65
Non Vis.	AV185	3022042	KIT VITE DI MISCELAZIONE VALV. PEANUT 366-368	10	62		13,99





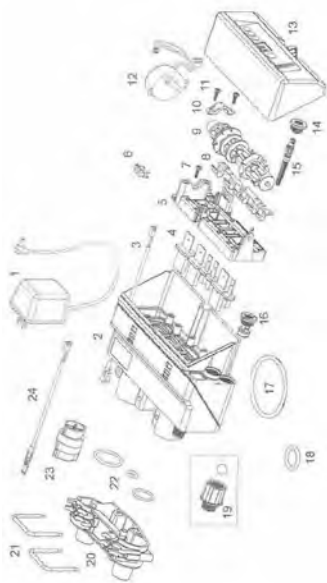
## Valvola Autotrol 366/604



Numero	Codice	P.N.	Descrizione	Fam.	Sotto Fam.		Prezzo Euro
1	AW500	1000814	PRESA TRASFORMATORE 230/12V SPINA EUROPEA	10	64		46,00
1	AW501	1000813	PRESA TRASFORMATORE 230/12V SPINA INGLESE	10	64		46,00
4	AW250	3007947	KIT VALVOLE A DISCO 366 367 368	10	64		36,58
6	AW129	1235373	INTERRUTTORE SENSORE OTTICO P/N 1235373	10	64		21,13
7	AW174	3030450	VITE DI FISSAGGIO FORCELLA	10	64		0,96
8	AW252	3022017	MOLLA DI CONTRASTO UN PEZZO 366 367 368	10	64		12,72
9	AW253	3022014	ALBERO A CAMME 366 367 368	10	64		25,49
10	CD100	1000589	CAVALLOTTO FISSAGGIO ALBERO A CAMME	20	83		4,13
11	AW174	3030450	VITE DI FISSAGGIO FORCELLA	10	64		0,96
12	AW254	3026537	MOTORIDUTTORE CON CAVI 366 367 368	10	64		87,15
13	AW280	4001737	TIMER 604 12V 50-60HZ	10	64		110,70
14	AW107	1000269	CAPPELLOTTA INIETTORE/BACKWASH OPEN 00	10	64		4,67
15	AW266	3025326	ASSIEME INIETTORE E GIALLO CON O-RING + FILTRO 366 367 368	10	64		14,00
15	AW267	3025327	ASSIEME INIETTORE F PESCA CON O-RING + FILTRO 366367 368	10	64		14,00
15	AW268	3025328	ASSIEME INIETTORE G BEIGE CON O-RING + FILTRO 366 367 368	10	64		14,00
15	AW269	3025329	ASSIEME INIETTORE H VIOLETTO CON O-RING + FILTRO 366 367 368	10	64		14,00
16	AW115	1000221	REGOLATORE RINVIO ACQUA .14GPM	10	64		20,84
17	AW172	1010154	O-RING ADATTATORE BOMBOLA 2.1/2"	10	64		7,56
18	AW169	1232370	O-RING 1.05"	10	64		1,47
19	AV146	3031526	REGOLATORE CONTROLAVAGGIO ESTERNO PEANUT 0.9 GPM# 06	10	62		14,06
19	AV147	3031527	REGOLATORE CONTROLAVAGGIO ESTERNO PEANUT 1.20 GPM# 07	10	62		14,06
19	AV148	3031528	REGOLATORE CONTROLAVAGGIO ESTERNO PEANUT 1.60 GPM# 08	10	62		14,06
19	AV149	3031529	REGOLATORE CONTROLAVAGGIO ESTERNO PEANUT 2.00 GPM# 09	10	62		14,06
N.Visual.	AV185	3022042	KIT VITE DI MISCELAZIONE VALV. PEANUT 366-368	10	62		13,99



## Valvola Autotrol 367/606



Numero	Codice	P.N.	Descrizione	Fam.	Sotto Fam.		Prezzo Euro
1	AW500	1000814	PRESA TRASFORMATORE 230/12V SPINA EUROPEA	10	64		46,00
1	AW501	1000813	PRESA TRASFORMATORE 230/12V SPINA INGLESE	10	64		46,00
4	AW250	3007947	KIT VALVOLE A DISCO 366 367 368	10	64		36,58
6	AW129	1235373	INTERRUTTORE SENSORE OTTICO P/N 1235373	10	64		21,13
7	AW174	3030450	VITE DI FISSAGGIO FORCELLA	10	64		0,96
8	AW252	3022017	MOLLA DI CONTRASTO UN PEZZO 366 367 368	10	64		12,72
9	AW253	3022014	ALBERO A CAMME 366 367 368	10	64		25,49
10	CD100	1000589	CAVALLOTTO FISSAGGIO ALBERO A CAMME	20	83		4,13
11	AW174	3030450	VITE DI FISSAGGIO FORCELLA	10	64		0,96
12	AW254	3026537	MOTORIDUTTORE CON CAVI 366 367 368	10	64		87,15
13	AW281	4001738	TIMER 606 12V 50-60HZ	10	64		103,85
14	AW107	1000269	CAPPELLOTTO INIETTORE/BACKWASH OPEN 00	10	64		4,67
15	AW266	3025326	ASSIEME INIETTORE E GIALLO CON O-RING + FILTRO 366 367 368	10	64		14,00
15	AW267	3025327	ASSIEME INIETTORE F PESCA CON O-RING + FILTRO 366367 368	10	64		14,00
15	AW268	3025328	ASSIEME INIETTORE G BEIGE CON O-RING + FILTRO 366 367 368	10	64		14,00
15	AW269	3025329	ASSIEME INIETTORE H VIOLETTO CON O-RING + FILTRO 366 367 368	10	64		14,00
16	AW115	1000221	REGOLATORE RINVIO ACQUA .14GPM	10	64		20,84
17	AW172	1010154	O-RING ADATTATORE BOMBOLA 2.1/2"	10	64		7,56
18	AW169	1232370	O-RING 1.05"	10	64		1,47
19	AV146	3031526	REGOLATORE CONTROLAVAGGIO ESTERNO PEANUT 0.9 GPM# 06	10	62		14,06
19	AV147	3031527	REGOLATORE CONTROLAVAGGIO ESTERNO PEANUT 1.20 GPM# 07	10	62		14,06
19	AV148	3031528	REGOLATORE CONTROLAVAGGIO ESTERNO PEANUT 1.60 GPM# 08	10	62		14,06
19	AV149	3031529	REGOLATORE CONTROLAVAGGIO ESTERNO PEANUT 2.00 GPM# 09	10	62		14,06
20	AW255	3027832	KIT ATTACCO 367 3/4" M BSPT S/TURBINA P/N 4000970	10	64		53,74
21	AW256	3027831	CLIP ATTACCO VALV. 367	10	64		19,69
22	AW257	3031825	KIT O-RING ATTACCO 367	10	64		4,28
24	AW259	3027837	CAVO TURBINA 367	10	64		12,53
N.Visual.	AV185	3022042	KIT VITE DI MISCELAZIONE VALV. PEANUT 366-368	10	62		13,99



## Esploso e ricambi Valvola Autotrol 255-440i/460i/460TC



Numero	Codice	P.N.	Descrizione	Fam.	Sotto Fam.		Prezzo Euro
1+17+19+23+24	AW164A	1000232	CORPO VALVOLA SUPERIORE 255/400 CON PIASTRA NEW STYLE E SENZA REGOLAZ.	10	64		233,36
3	AW146A	1030501	BOCCOLA DI SUPPORTO ALBERO A CAM COPERCHIO I-LidNEW STYLE	10	64		3,59
5	AW125	1000226	ASSIEME FILTRO E CAPPELLOTTO CON O-RING	10	64		4,96
6	AW100	1000209	REG.CONTROLAVAGGIO 07 CON O-RING	10	64		14,22
6	AW101	1000210	REG.CONTROLAVAGGIO 08 CON O-RING	10	64		14,22
6	AW102	1000211	REG.CONTROLAVAGGIO 09 CON O-RING	10	64		14,22
6	AW103	1000212	REG.CONTROLAVAGGIO 10 CON O-RING	10	64		14,22
6	AW104	1000213	REG.CONTROLAVAGGIO 12 CON O-RING	10	64		14,22
6	AW105	1000214	REG.CONTROLAVAGGIO 13 CON O-RING	10	64		14,22
6	AW106	1000215	REG.CONTROLAVAGGIO 14 CON O-RING	10	64		14,22
7	AW139	1030502	SFERA REGOLATORE SALAMOIA E CONTROLAVAGGIO	10	64		1,20
8	AW110	1034261	REGOLATORE SALAMOIA 10 Lbs	10	64		32,25
8	AW111	1034263	REGOLATORE SALAMOIA 19 Lbs	10	64		32,25
9	AW130	1032970	INIETTORI A BIANCO CON O-RING	10	64		9,25
9	AW131	1032971	INIETTORI B BLU CON O-RING	10	64		9,25
9	AW132	1032972	INIETTORE C ROSSO CON O-RING	10	64		9,25
10	AW107	1000269	CAPPELLOTTO INIETTORE/BACKWASH OPEN 00	10	64		4,67

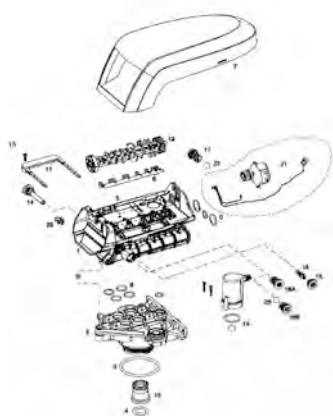


## Esplso e ricambi Valvola Autotrol 255-440i/460i/460TC

Numero	Codice	P.N.	Descrizione	Fam.	Sotto Fam.		Prezzo Euro
11	AW170	1033784	ADATTATORE BOMBOLA 2.1/2" PER TUBO 1.05"	10	64		140,83
12	AW190	1032417	KIT AIR-CHECK 1/4" MASCHIO	10	64		22,15
14	AW169	1232370	O-RING 1.05"	10	64		1,47
15	AW173	1031402	FORCELLA DI BLOCCAGGIO CORPO VALVOLA	10	64		10,79
16	AW174	3030450	VITE DI FISSAGGIO FORCELLA	10	64		0,96
17	AW163	1235341	MOLLA DI CONTRASTO UN PEZZO 253/255 LOGIX P/N 1235341	10	64		15,57
N.Visual.	AW181	1001580	MOLLA DI CONTRASTO VALVOLA A DISCO	10	64		1,17
19	AW146A	3019873	BOCCOLA DI SUPPORTO ALBERO A CAM COPERCHIO I-LidNEW STYLE	10	64		3,59
N.Visual.	AW191	1033066	KIT ADATTATORE FILETTATO PER AIR-CHECK 1/4" FEMMINA	10	64		6,71
20	AW195	1001404	KIT O-RING ACCOPPIAMENTO CORPO VALVOLA	10	64		9,56
21	AW196	1040459	KIT O-RING ATTACCO FLANGIATO*	10	64		0,72
N.Visual.	AW197		KIT O-RING,VITI DADI ATT.FLANGIATO*	10	64		5,44
22	AW171	1001986	RIDUTTORE IN GOMMA PER TUBO 13/16"1	10	64		3,66
23	AW160A	3019871	PIASTRA SUPERIORE VALV. 255 SERIE 400 NEW STYLE	10	64		33,67
24	AW180	1000250	KIT VALVOLE A DISCO 255	10	64		33,09
25	AW140	1030528	SFERA AIR-CHECK	10	64		1,29
N.Visual.	AV037	1239760	KIT VITE DI MISCELAZIONE PER SERIE 700 E 255/400NEW STYLE	10	62		14,10
N.Visual.	AV069	1239754	KIT MICRO SWITCH 253-5/263-8 LOGIX LATO PIASTRA 5	10	62		72,08



## Ricambi Valvola Logix 255



Numero	Codice	P.N.	Descrizione	Fam.	Sotto Fam.		Prezzo Euro
1+5+6	AW168	1244650	CORPO VALV.SUP.255/700 COMPLETO DI PIASTRA SUP.SENZA REGOLAZIONI	10	64		234,21
2	AW170	1033784	ADATTATORE BOMBOLA 2.1/2" PER TUBO 1.05"	10	64		140,83
3	AW172	1010154	O-RING ADATTATORE BOMBOLA 2.1/2"	10	64		7,56
4	AW169	1232370	O-RING 1.05"	10	64		1,47
5	AW162	1235340	PIASTRA SUPERIORE 253/255 LOGIX P/N 1235340	10	64		61,41
6	AW163	1235341	MOLLA DI CONTRASTO UN PEZZO 253/255 LOGIX P/N 1235341	10	64		15,57
7	AW148	1236246	253-5/263-8 LOGIX STANDARD COVER P/N 1236246	10	64		27,59
N.Visual.	AW145	1242234	255 LOGIX SLIM COVER	10	64		28,78
8	AW195	1001404	KIT O-RING ACCOPPIAMENTO CORPO VALVOLA	10	64		9,56
9	AW196	1040459	KIT O-RING ATTACCO FLANGIATO*	10	64		0,72
10	AW171	1001986	RIDUTTORE IN GOMMA PER TUBO 13/16"1	10	64		3,66
N.Visual.	AW180	1000250	KIT VALVOLE A DISCO 255	10	64		33,09
N.Visual.	AV037	1239760	KIT VITE DI MISCELAZIONE PER SERIE 700 E 255/400NEW STYLE	10	62		14,10
11	AW173	1031402	FORCELLA DI BLOCCAGGIO CORPO VALVOLA	10	64		10,79
12	AW149	1235353	ALBERO A CAMME 253/255 LOGIX P/N 1235353	10	64		27,24
13	AW174	3030450	VITE DI FISSAGGIO FORCELLA	10	64		0,96
14	AW125	1000226	ASSIEME FILTRO E CAPPELLOTTO CON O-RING	10	64		4,96
15	AW133	1035730	INIETTORE E GIALLO CON O-RING	10	64		9,79
15	AW134	1035731	INIETTORE F PESCA CON O-RING	10	64		9,79
15	AW135	1035732	INIETTORE G BEIGE CON O-RING	10	64		9,79
15	AW136	1035733	INIETTORE H VIOLETTO CON O-RING	10	64		9,79
15	AW137	1035734	INIETTORE J AZZURRO CON O-RING	10	64		9,79
15	AW138	1035735	INIETTORE K ROSA CON O-RING	10	64		9,79
15	AW348	1035736	INIETTORE L ARANCIONE CON O-RING P/N 1035736	10	64		9,79
15	AW349	1035737	INIETTORE M MARRONE CON O-RING P/N 1035737	10	64		9,64
15	AW350	1035738	INIETTORE N VERDE CON O-RING P/N 1035738	10	64		9,64
15	AW351	1035739	INIETTORE Q VIOLA CON O-RING P/N 1035739	10	64		9,60
15	AW352	1035884	INIETTORE R GRIGIO CON O-RING P/N 1035884	10	64		9,64

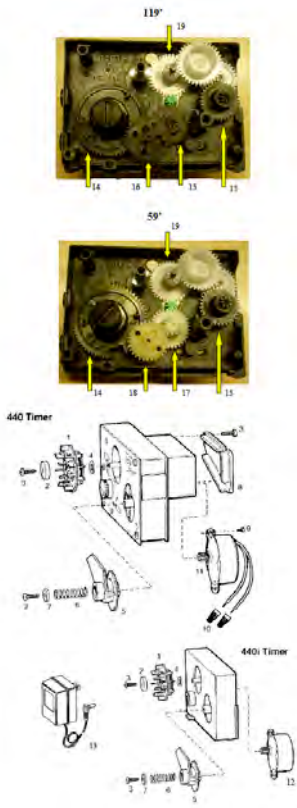


## Esplso e ricambi valvola Logix 255

Numero	Codice	P.N.	Descrizione	Fam.	Sotto Fam.		Prezzo Euro
16	AW107	1000269	CAPPELLOTTO INIETTORE/BACKWASH OPEN 00	10	64		4,67
17	AW100	1000209	REG.CONTROLAVAGGIO 07 CON O-RING	10	64		14,22
17	AW101	1000210	REG.CONTROLAVAGGIO 08 CON O-RING	10	64		14,22
17	AW102	1000211	REG.CONTROLAVAGGIO 09 CON O-RING	10	64		14,22
17	AW103	1000212	REG.CONTROLAVAGGIO 10 CON O-RING	10	64		14,22
17	AW104	1000213	REG.CONTROLAVAGGIO 12 CON O-RING	10	64		14,22
17	AW105	1000214	REG.CONTROLAVAGGIO 13 CON O-RING	10	64		14,22
17	AW106	1000215	REG.CONTROLAVAGGIO 14 CON O-RING	10	64		14,22
18A	AW118	1243510	REGOLATORE RINVIO ACQUA .33 GPM SEDE CONICA	10	64		14,22
19	AW190	1032417	KIT AIR-CHECK 1/4" MASCHIO	10	64		22,15
20	AW129	1235373	INTERRUTTORE SENSORE OTTICO P/N 1235373	10	64		21,13
21	AW126	1238861	MOTORIDUTTORE 255/268 LOGIX CON CAVI P/N 1238861	10	64		90,32
22	AW139	1030502	SFERA REGOLATORE SALAMOIA E CONTROLAVAGGIO	10	64		1,20
N.Visual.	AW191	1033066	KIT ADATTATORE FILETTATO PER AIR-CHECK 1/4" FEMMINA	10	64		6,71
N.Visual.	AW140	1030528	SFERA AIR-CHECK	10	64		1,29
N.Visual.	AW128	1035446	CAVO TURBINA 255-268-278/700	10	64		30,71
N.Visual.	AX040	1244336	KIT CHLORINE GENERATOR 255/268 LOGIX	10	70		115,87
N.Visual.	AW124	3029962	SPINA DI FISSAGGIO MOTORE LOGIX P/N 3029962	10	64		1,85
N.Visual.	AV057	1239711	KIT MICRO SWITCH 253-5/263-8 LOGIX LATO TIMER 0,1A	10	62		72,08
N.Visual.	AV058	1239752	KIT MICRO SWITCH 253-5/263-8 LOGIX LATO TIMER 5A	10	62		72,08
N.Visual.	AV069	1239754	KIT MICRO SWITCH 253-5/263-8 LOGIX LATO PIASTRA 5	10	62		72,08
N.Visual.	AV036A	1256257	KIT MESSA A DISTANZA TIMER LOGIX CON MORSETTERIA P/N 1256257	10	62		65,03
N.Visual.	AV023	1242411	CAVO PROLUNGA Lg=50cm PER CABINATI P/N 1242411	10	62		29,51
N.Visual.	AV023A	1239979	CAVO CON CONNETTORE 4 PIN IMPULSO START SERIE 700	10	62		23,93
N.Visual.	AW500	1000814	PRESA TRASFORMATORE 230/12V SPINA EUROPEA	10	64		46,00
N.Visual.	AW501	1000813	PRESA TRASFORMATORE 230/12V SPINA INGLESE	10	64		46,00



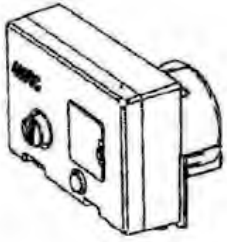
## ESPLOSO TIMER SERIE 400 (440i-460i-460TC)



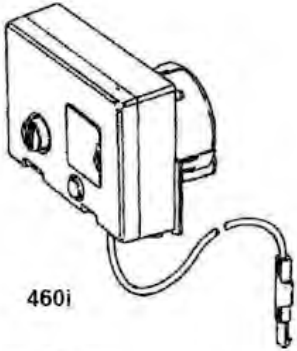
Numero	Codice	P.N.	Descrizione	Fam.	Sotto Fam.		Prezzo Euro
1	AW401	1031742	KIT DISCO 7 GG PER 440-440i	10	64		18,03
5	AW402	1031756	KIT DISCO ORARIO CON LEVETTA PER 440 -440i	10	64		10,41
11	AW421	3003134	MOTORE 24V.50 HZ PER 440-450	10	64		62,89
12	AW423	1001568	MOTORE 12V.50 HZ PER 440i	10	64		75,58
12	AW424	1000098	MOTORE 9V.50 HZ PER 460i-460tc	10	64		64,37
13	AW500	1000814	PRESA TRASFORMATORE 230/12V SPINA EUROPEA	10	64		46,00
13	AW501	1000813	PRESA TRASFORMATORE 230/12V SPINA INGLESE	10	64		46,00
14	AW405	1001833	PULSANTE NERO START PER 440i + BOCCOLA TRASCINAMENTO	10	64		8,36
N.Visual.	AW406	1001000	PULSANTE NERO START PER 460i-460tc	10	64		6,51
N.Visual.	AW453	1005120	PRESSACAVO PER TIMER 440 CON CAVO ELETTRICO	10	64		1,14
15	AW454	1031554	INGRANAGGIO NERO 119´ A (INF.# 8)	10	64		1,62
16	AW455	1030844	INGRANAGGIO NERO 119´ B	10	64		1,62
17	AW456	1030842	INGRANAGGIO BIANCO 59´ A (INF.# 13)	10	64		1,62
18	AW457	1030843	INGRANAGGIO BIANCO 59´ B	10	64		2,20
19	AW449	1030841	INGRANAGGIO BIANCO PER TIMER 440i P/N 1030841	10	64		5,55



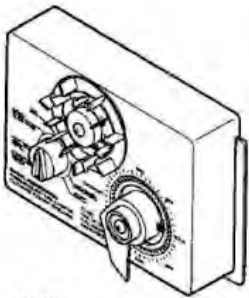
## TIMER SERIE 400



460tc



460i



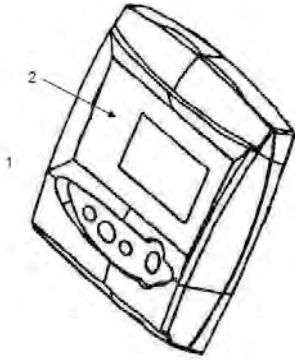
440i

Numero	Codice	P.N.	Descrizione	Fam.	Sotto Fam.		Prezzo Euro
1	AW460	1051826	TIMER 440i 7GG 119' 12V.50HZ ITA	10	64		213,83
1	AW474	1051828	TIMER 440i 7GG 119' 12V.50HZ E.	10	64		213,83
2	AW482	4000610	TIMER 460tc 118' 12V.50HZ SYM	10	64		171,57
2	AW483	4000611	TIMER 460tc 59' 12V.50HZ SYM	10	64		171,57
2	AW480	1030007	TIMER 460i 118' 12V.50HZ SYM	10	64		352,85
2	AW481	1051811	TIMER 460i 59' 12V.50HZ SYM	10	64		352,85





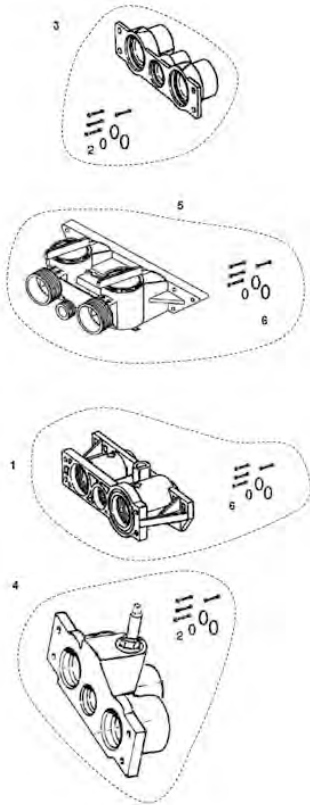
## TIMER SERIE 700



Numero	Codice	P.N.	Descrizione	Fam.	Sotto Fam.		Prezzo Euro
1	AW510		TIMER 740C-ET W/CHECK SALT 12V 50/60HZ ITA	10	64		252,05
1	AW513		TIMER 760C-ET W/CHECK SALT 12V 50/60HZ ITA	10	64		314,50
1	AW517E		TIMER 740F W/CHECK SALT 12V 50/60HZ SYMBOL	10	64		236,63
1	AW524E		TIMER 760F W/CHECK SALT 12V 50/60HZ SYMBOL	10	64		290,37
1	AW512E		TIMER 742C W/CHECK SALT 12V 50/60HZ SYMBOL	10	64		276,56
1	AW515E		TIMER 762C W/CHECK SALT 12V 50/60HZ SYMBOL	10	64		351,44
1	AW518E		TIMER 742F W/CHECK SALT 12V 50/60HZ SYMBOL	10	64		324,56
1	AW525E		TIMER 762F W/CHECK SALT 12V 50/60HZ SYMBOL	10	64		331,52
1	AW505E		TIMER 764C W/CHECK SALT 12V 50/60HZ SYMBOL	10	64		390,69
N.Visual.	AW504	1254886	TIMER SECONDARIO CIECO P/N 1254886	10	64		44,06



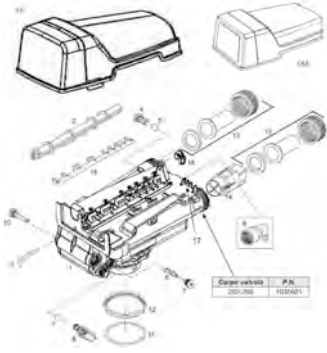
## ADATTATORI, ATTACCHI E BYPASS 256



Numero	Codice	P.N.	Descrizione	Fam.	Sotto Fam.		Prezzo Euro
1	AW201	1032350	ADATTATORE TURBINA COMPLETO PER 256	10	64		65,68
2	AW197		KIT O-RING,VITI DADI ATT.FLANGIATO*	10	64		5,44
3	AV015		ATTACCO 3/4" GAS IN OTTONE	10	62		36,74
3	AV016		ATTACCO 1" GAS IN OTTONE	10	62		39,06
3	AV010		KIT ATTACCO 3/4" GAS IN OTTONE*	10	62		38,90
3	AV011		KIT ATTACCO 1" GAS IN OTTONE*	10	62		41,20
N.Visual.	AV013	1040283	KIT ATTACCO 3/4" BSPT IN NORYL	10	62		19,34
4	AV006		ATTACCO 3/4" GAS OTTONE MIXER	10	62		55,42
4	AV017		ATTACCO 1" GAS OTTONE MIXER	10	62		56,67
N.Visual.	AV007		KIT ATTACCO 3/4" GAS OT. MIXER*	10	62		57,40
N.Visual.	AV012		KIT ATTACCO 1" GAS OT. MIXER*	10	62		59,93
N.Visual.	AV001		MANIFOLD 3/4" MALE WITH TURBINE P/N 1234260	10	62		79,36
N.Visual.	AV001A		MANIFOLD 256 3/4" BSP MALE NORYL + KIT P/N 123425	10	62		28,70
N.Visual.	AV022		MANIFOLD 1" MALE WITH TURBINE + KIT P/N 1234259	10	62		79,36
N.Visual.	AV022A		MANIFOLD 256 1" BSP MALE NORYL + KIT P/N 1234255	10	62		28,70
5	AV026	1040769	BY-PASS 256 CON O-RING, VITI, DADI	10	62		61,41
6	AW197N	1040524	KIT O-RING, VITI E DADI PER ATTACCO IN NORYL P/N1040524	10	64		15,22



## RICAMBI VALVOLA 263-268-268FA/400



Numero	Codice	P.N.	Descrizione	Fam.	Sotto Fam.		Prezzo Euro
4	AW100	1000209	REG.CONTROLAVAGGIO 07 CON O-RING	10	64		14,22
4	AW101	1000210	REG.CONTROLAVAGGIO 08 CON O-RING	10	64		14,22
4	AW102	1000211	REG.CONTROLAVAGGIO 09 CON O-RING	10	64		14,22
4	AW103	1000212	REG.CONTROLAVAGGIO 10 CON O-RING	10	64		14,22
4	AW104	1000213	REG.CONTROLAVAGGIO 12 CON O-RING	10	64		14,22
4	AW105	1000214	REG.CONTROLAVAGGIO 13 CON O-RING	10	64		14,22
4	AW106	1000215	REG.CONTROLAVAGGIO 14 CON O-RING	10	64		14,22
5	AW139	1030502	SFERA REGOLATORE SALAMOIA E CONTROLAVAGGIO	10	64		1,20
6	AW130	1032970	INIETTORI A BIANCO CON O-RING	10	64		9,25
6	AW131	1032971	INIETTORI B BLU CON O-RING	10	64		9,25
6	AW132	1032972	INIETTORE C ROSSO CON O-RING	10	64		9,25
7	AW107	1000269	CAPPELLOTTO INIETTORE/BACKWASH OPEN 00	10	64		4,67
8	AW110	1034261	REGOLATORE SALAMOIA 10 Lbs	10	64		32,25
8	AW111	1034263	REGOLATORE SALAMOIA 19 Lbs	10	64		32,25
8	AW308	1030334	REGOLATORE RINVIO ACQUA CIECO PER 263	10	64		9,17
9	AV175	1002449	RACCORDO PORTAGOMMA DI SCARICO GOMITO 3/4" F	10	62		6,51

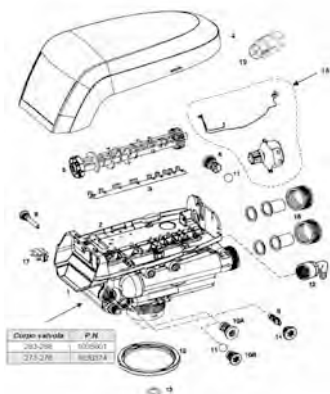


## ESPLOSO E RICAMBI VALVOLA 263-268-268FA/400

Numero	Codice	P.N.	Descrizione	Fam.	Sotto Fam.		Prezzo Euro
10	AW125	1000226	ASSIEME FILTRO E CAPPELOTTO CON O-RING	10	64		4,96
11	AW172	1010154	O-RING ADATTATORE BOMBOLA 2.1/2"	10	64		7,56
12	AW319	1035622	GHIERA ATTACCO FILETTATO 2,5" PER 263-268-278 P/N1035622	10	64		10,14
13	AV030B		KIT RACCORDI A CODOLO 3/4" GAS IN OTTONE*	10	62		17,24
13	AV031B		KIT RACCORDI A CODOLO 1" GAS OTTONE*	10	62		17,96
13	AV032	1001615	KIT RACCORDI A CODOLO D.32 PVC	10	62		32,17
13	AV038		KIT RACCORDI A CODOLO 1 1/4" GAS IN OTTONE*	10	62		57,78
14	AW328	1033444	ASSIEME TURBINE MONTAGGIO INTERNO	10	64		26,04
15	AW360	1235339	MOLLA DI CONTRASTO UN PEZZO 263/268 LOGIX P/N 1235339	10	64		15,34
N.Visual.	AW181	1001580	MOLLA DI CONTRASTO VALVOLA A DISCO	10	64		1,17
16	AW146A	3019873	BOCCOLA DI SUPPORTO ALBERO A CAM COPERCHIO I-LidNEW STYLE	10	64		3,59
18	AW141A	3019870	COPERCHIO 255-263-268 SERIE 400 ( I-Lid ) NEW STYLE	10	64		10,89
N.Visual.	AW329	1041174	KIT VALVOLE A DISCO 263-268-273-278	10	64		48,73
N.Visual.	AW309	1035778	CLIP ALBERO A CAM PERFORMA	10	64		1,93
N.Visual.	AV037	1239760	KIT VITE DI MISCELAZIONE PER SERIE 700 E 255/400NEW STYLE	10	62		14,10
N.Visual.	AV065	1041116	KIT MICRO-SWITCH 268 0.1 A	10	62		60,39
N.Visual.	AV039		KIT BY-PASS 1265 CODOLO 1" GAS IN OTTONE*	10	62		103,86
N.Visual.	AV040		KIT BY-PASS 1265 CODOLO 1 1/4" GAS IN OTTONE*	10	62		146,21
N.Visual.	AW174	3030450	VITE DI FISSAGGIO FORCELLA	10	64		0,96



## ESPLOSO E RICAMBI VALVOLA LOGIX 263-268-278



Numero	Codice	P.N.	Descrizione	Fam.	Sotto Fam.		Prezzo Euro
1+2+3+13	AW362	1255104	CORPO VALVOLA 263-268/700 COMPLETO DI PIASTRA E SENZA REGOLAZIONI	10	64		276,15
1+2+3+13	AW363	1255105	CORPO VALVOLA 278/700 COMPLETO DI PIASTRA SUPERIORE E SENZA REGOLAZIONI	10	64		319,06
3	AW360	1235339	MOLLA DI CONTRASTO UN PEZZO 263/268 LOGIX P/N 1235339	10	64		15,34
4	AW148	1236246	253-5/263-8 LOGIX STANDARD COVER P/N 1236246	10	64		27,59
5	AW358	1235352	ALBERO A CAMME 263/268 LOGIX P/N 1235352	10	64		30,67
5	AW361	1237405	ALBERO A CAMME 278 LOGIX P/N 1237405	10	64		30,06
6	AW100	1000209	REG.CONTROLAVAGGIO 07 CON O-RING	10	64		14,22
6	AW101	1000210	REG.CONTROLAVAGGIO 08 CON O-RING	10	64		14,22
6	AW102	1000211	REG.CONTROLAVAGGIO 09 CON O-RING	10	64		14,22
6	AW103	1000212	REG.CONTROLAVAGGIO 10 CON O-RING	10	64		14,22
6	AW104	1000213	REG.CONTROLAVAGGIO 12 CON O-RING	10	64		14,22
6	AW105	1000214	REG.CONTROLAVAGGIO 13 CON O-RING	10	64		14,22
6	AW106	1000215	REG.CONTROLAVAGGIO 14 CON O-RING	10	64		14,22
6	AV044	1030355	REGOLATORE CONTROLAVAGGIO ESTERNO 05 GPM	10	62		29,01
6	AV045	1030356	REGOLATORE CONTROLAVAGGIO ESTERNO 06 GPM	10	62		29,01
6	AV046	1030357	REGOLATORE CONTROLAVAGGIO ESTERNO 07 GPM	10	62		29,01
6	AV047	1030358	REGOLATORE CONTROLAVAGGIO ESTERNO 08 GPM	10	62		29,01
6	AV048	1030359	REGOLATORE CONTROLAVAGGIO ESTERNO 09 GPM	10	62		29,01



## RICAMBI VALVOLA LOGIX 263-268-278

Numero	Codice	P.N.	Descrizione	Fam.	Sotto Fam.		Prezzo Euro
6	AV049	1030360	REGOLATORE CONTROLAVAGGIO ESTERNO 10 GPM	10	62		29,01
6	AV141	1000406	REGOLATORE CONTROLAVAGGIO ESTERNO 12 GPM	10	62		46,27
6	AV142	1000407	REGOLATORE CONTROLAVAGGIO ESTERNO 15 GPM	10	62		46,27
6	AV144	1000409	REGOLATORE CONTROLAVAGGIO ESTERNO 20 GPM	10	62		46,27
8	AW125	1000226	ASSIEME FILTRO E CAPPELLOTTO CON O-RING	10	64		4,96
9	AW133	1035730	INIETTORE E GIALLO CON O-RING	10	64		9,79
9	AW134	1035731	INIETTORE F PESCA CON O-RING	10	64		9,79
9	AW135	1035732	INIETTORE G BEIGE CON O-RING	10	64		9,79
9	AW136	1035733	INIETTORE H VIOLETTO CON O-RING	10	64		9,79
9	AW137	1035734	INIETTORE J AZZURRO CON O-RING	10	64		9,79
9	AW138	1035735	INIETTORE K ROSA CON O-RING	10	64		9,79
9	AW348	1035736	INIETTORE L ARANCIONE CON O-RING P/N 1035736	10	64		9,79
9	AW349	1035737	INIETTORE M MARRONE CON O-RING P/N 1035737	10	64		9,64
9	AW350	1035738	INIETTORE N VERDE CON O-RING P/N 1035738	10	64		9,64
9	AW351	1035739	INIETTORE Q VIOLA CON O-RING P/N 1035739	10	64		9,60
9	AW352	1035884	INIETTORE R GRIGIO CON O-RING P/N 1035884	10	64		9,64
10A	AW118	1243510	REGOLATORE RINVIO ACQUA .33 GPM SEDE CONICA	10	64		14,22
10B	AW327	1000519	REGOLATORE RINVIO ACQUA 1.3 GPM P/N 1000519	10	64		21,15
11	AW139	1030502	SFERA REGOLATORE SALAMOIA E CONTROLAVAGGIO	10	64		1,20
11	AW308	1030334	REGOLATORE RINVIO ACQUA CIECO PER 263	10	64		9,17
12	AV175	1002449	RACCORDO PORTAGOMMA DI SCARICO GOMITO 3/4" F	10	62		6,51
13	AW169	1232370	O-RING 1.05"	10	64		1,47
14	AW107	1000269	CAPPELLOTTO INIETTORE/BACKWASH OPEN 00	10	64		4,67

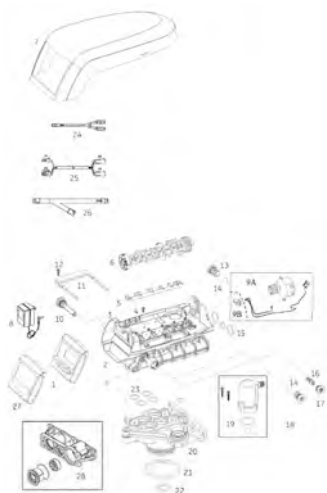


## RICAMBI VALVOLA LOGIX 263-268-278

Numero	Codice	P.N.	Descrizione	Fam.	Sotto Fam.		Prezzo Euro
15	AW319	1035622	GHIERA ATTACCO FILETTATO 2,5" PER 263-268-278 P/N1035622	10	64		10,14
16	AV030B		KIT RACCORDI A CODOLO 3/4" GAS IN OTTONE*	10	62		17,24
16	AV031B		KIT RACCORDI A CODOLO 1" GAS OTTONE*	10	62		17,96
16	AV032	1001615	KIT RACCORDI A CODOLO D.32 PVC	10	62		32,17
16	AV038		KIT RACCORDI A CODOLO 1 1/4" GAS IN OTTONE*	10	62		57,78
17	AW129	1235373	INTERRUTTORE SENSORE OTTICO P/N 1235373	10	64		21,13
18	AW126	1238861	MOTORIDUTTORE 255/268 LOGIX CON CAVI P/N 1238861	10	64		90,32
N.Visual.	AW172	1010154	O-RING ADATTATORE BOMBOLA 2.1/2"	10	64		7,56
N.Visual.	AW329	1041174	KIT VALVOLE A DISCO 263-268-273-278	10	64		48,73
N.Visual.	AV037	1239760	KIT VITE DI MISCELAZIONE PER SERIE 700 E 255/400NEW STYLE	10	62		14,10
N.Visual.	AW128	1235446	CAVO TURBINA 255-268-278/700	10	64		30,71
19	AW328	1033444	ASSIEME TURBINE MONTAGGIO INTERNO	10	64		26,04
N.Visual.	AX040	1244336	KIT CHLORINE GENERATOR 255/268 LOGIX	10	70		115,87
N.Visual.	AW124	3029962	SPINA DI FISSAGGIO MOTORE LOGIX P/N 3029962	10	64		1,85
N.Visual.	AV057	1239711	KIT MICRO SWITCH 253-5/263-8 LOGIX LATO TIMER 0,1A	10	62		72,08
N.Visual.	AV058	1239752	KIT MICRO SWITCH 253-5/263-8 LOGIX LATO TIMER 5A	10	62		72,08
N.Visual.	AV069	1239754	KIT MICRO SWITCH 253-5/263-8 LOGIX LATO PIASTRA 5	10	62		72,08
N.Visual.	AV036A	1256257	KIT MESSA A DISTANZA TIMER LOGIX CON MORSETTERIAP/N 1256257	10	62		65,03
N.Visual.	AV023	1242411	CAVO PROLUNGA Lg=50cm PER CABINATI P/N 1242411	10	62		29,51
N.Visual.	AV023A	1239979	CAVO CON CONNETTORE 4 PIN IMPULSO START SERIE 700	10	62		23,93



## ESPLOSO E RICAMBI VALVOLA 255/764



Numero	Codice	P.N.	Descrizione	Fam.	Sotto Fam.		Prezzo Euro
1	AW505E		TIMER 764C W/CHECK SALT 12V 50/60HZ SYMBOL	10	64		390,69
2+3+4+5	AW168	1244650	CORPO VALV.SUP.255/700 COMPLETO DI PIASTRA SUP.SENZA REGOLAZIONI	10	64		234,21
3	AW162	1235340	PIASTRA SUPERIORE 253/255 LOGIX P/N 1235340	10	64		61,41
4-12	AW174	3030450	VITE DI FISSAGGIO FORCELLA	10	64		0,96
5	AW163	1235341	MOLLA DI CONTRASTO UN PEZZO 253/255 LOGIX P/N 1235341	10	64		15,57
6	AW149	1235353	ALBERO A CAMME 253/255 LOGIX P/N 1235353	10	64		27,24
6	AW177	1236251	ALBERO A CAMME 255 LOGIX 764 TWIN P/N 1236251	10	64		32,32
7	AW148	1236246	253-5/263-8 LOGIX STANDARD COVER P/N 1236246	10	64		27,59
8	AW500	1000814	PRESA TRASFORMATORE 230/12V SPINA EUROPEA	10	64		46,00
8	AW501	1000813	PRESA TRASFORMATORE 230/12V SPINA INGLESE	10	64		46,00
9A	AW126	1238861	MOTORIDUTTORE 255/268 LOGIX CON CAVI P/N 1238861	10	64		90,32
9B	AW129	1235373	INTERRUTTORE SENSORE OTTICO P/N 1235373	10	64		21,13
10	AW125	1000226	ASSIEME FILTRO E CAPPELLOTTO CON O-RING	10	64		4,96
11	AW173	1031402	FORCELLA DI BLOCCAGGIO CORPO VALVOLA	10	64		10,79
13	AW100	1000209	REG.CONTROLAVAGGIO 07 CON O-RING	10	64		14,22
13	AW101	1000210	REG.CONTROLAVAGGIO 08 CON O-RING	10	64		14,22
13	AW102	1000211	REG.CONTROLAVAGGIO 09 CON O-RING	10	64		14,22
13	AW103	1000212	REG.CONTROLAVAGGIO 10 CON O-RING	10	64		14,22
13	AW104	1000213	REG.CONTROLAVAGGIO 12 CON O-RING	10	64		14,22
13	AW105	1000214	REG.CONTROLAVAGGIO 13 CON O-RING	10	64		14,22
13	AW106	1000215	REG.CONTROLAVAGGIO 14 CON O-RING	10	64		14,22
14	AW139	1030502	SFERA REGOLATORE SALAMOIA E CONTROLAVAGGIO	10	64		1,20
15	AW196	1040459	KIT O-RING ATTACCO FLANGIATO*	10	64		0,72



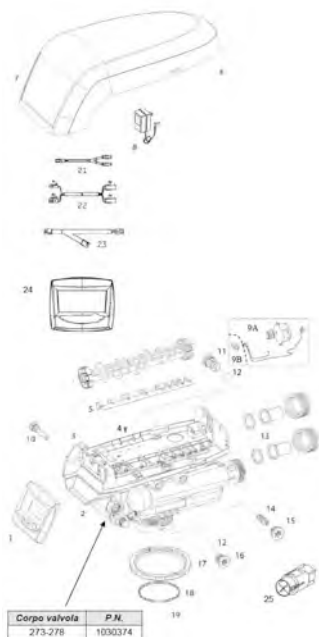


## RICAMBI VALVOLA 255/764

Numero	Codice	P.N.	Descrizione	Fam.	Sotto Fam.		Prezzo Euro
16	AW133	1035730	INIETTORE E GIALLO CON O-RING	10	64		9,79
16	AW134	1035731	INIETTORE F PESCA CON O-RING	10	64		9,79
16	AW135	1035732	INIETTORE G BEIGE CON O-RING	10	64		9,79
16	AW136	1035733	INIETTORE H VIOLETTO CON O-RING	10	64		9,79
16	AW137	1035734	INIETTORE J AZZURRO CON O-RING	10	64		9,79
16	AW138	1035735	INIETTORE K ROSA CON O-RING	10	64		9,79
16	AW348	1035736	INIETTORE L ARANCIONE CON O-RING P/N 1035736	10	64		9,79
16	AW349	1035737	INIETTORE M MARRONE CON O-RING P/N 1035737	10	64		9,64
16	AW350	1035738	INIETTORE N VERDE CON O-RING P/N 1035738	10	64		9,64
16	AW351	1035739	INIETTORE Q VIOLA CON O-RING P/N 1035739	10	64		9,60
16	AW352	1035884	INIETTORE R GRIGIO CON O-RING P/N 1035884	10	64		9,64
17	AW107	1000269	CAPPELLOTTO INIETTORE/BACKWASH OPEN 00	10	64		4,67
18	AW118	1243510	REGOLATORE RINVIO ACQUA .33 GPM SEDE CONICA	10	64		14,22
19	AW190	1032417	KIT AIR-CHECK 1/4" MASCHIO	10	64		22,15
20	AW170	1033784	ADATTATORE BOMBOLA 2.1/2" PER TUBO 1.05"	10	64		140,83
21	AW172	1010154	O-RING ADATTATORE BOMBOLA 2.1/2"	10	64		7,56
22	AW169	1232370	O-RING 1.05"	10	64		1,47
23	AW195	1001404	KIT O-RING ACCOPPIAMENTO CORPO VALVOLA	10	64		9,56
24	AW365	3016715	CAVO A Y 4 PIN SENSORE TURBINA TWIN P/N 3016715	10	64		45,49
25	AW366	3016775	CAVO PROLUNGA LOGIX TWIN LG 3 M P/N 3016775	10	64		162,46
26	AW367	3020228	CAVO START/INTERCOLLEGAMENTO 3 PIN MULTI TANK P/N3020228	10	64		64,58
27	AW504	1254886	TIMER SECONDARIO CIECO P/N 1254886	10	64		44,06
28	AW201	1032350	ADATTATORE TURBINA COMPLETO PER 255	10	64		65,68
Non visual.	AW124	3029962	SPINA DI FISSAGGIO MOTORE LOGIX P/N 3029962	10	64		1,85
Non visual.	AW128	1235446	CAVO TURBINA 255-268-278/700	10	64		30,71



## RICAMBI VALVOLA 278/764



Numero	Codice	P.N.	Descrizione	Fam.	Sotto Fam.		Prezzo Euro
1	AW505E		TIMER 764C W/CHECK SALT 12V 50/60HZ SYMBOL	10	64		390,69
2+3+4+5+19	AW363	1255105	CORPO VALVOLA 278/700 COMPLETO DI PIASTRA SUPERIORE E SENZA REGOLAZIONI	10	64		319,06
4	AW174	3030450	VITE DI FISSAGGIO FORCELLA	10	64		0,96
5	AW360	1235339	MOLLA DI CONTRASTO UN PEZZO 263/268 LOGIX P/N 1235339	10	64		15,34
6	AW361	1237405	ALBERO A CAMME 278 LOGIX P/N 1237405	10	64		30,06
6	AW364	1237406	ALBERO A CAMME 278 LOGIX 764 TWIN P/N 1237406	10	64		42,62
7	AW148	1236246	253-5/263-8 LOGIX STANDARD COVER P/N 1236246	10	64		27,59
8	AW500	1000813	PRESA TRASFORMATORE 230/12V SPINA EUROPEA	10	64		46,00
8	AW501	1000811	PRESA TRASFORMATORE 230/12V SPINA INGLESE	10	64		46,00
9A	AW126	1238861	MOTORIDUTTORE 255/268 LOGIX CON CAVI P/N 1238861	10	64		90,32
9B	AW129	1235373	INTERRUTTORE SENSORE OTTICO P/N 1235373	10	64		21,13
10	AW125	1000226	ASSIEME FILTRO E CAPPELLOTTO CON O-RING	10	64		4,96
11	AW100	1000209	REG.CONTROLAVAGGIO 07 CON O-RING	10	64		14,22
11	AW101	1000211	REG.CONTROLAVAGGIO 08 CON O-RING	10	64		14,22
11	AW103	1000212	REG.CONTROLAVAGGIO 10 CON O-RING	10	64		14,22
11	AW104	1000213	REG.CONTROLAVAGGIO 12 CON O-RING	10	64		14,22
11	AW105	1000214	REG.CONTROLAVAGGIO 13 CON O-RING	10	64		14,22
11	AW106	1000215	REG.CONTROLAVAGGIO 14 CON O-RING	10	64		14,22
12	AW139	1030502	SFERA REGOLATORE SALAMOIA E CONTROLAVAGGIO	10	64		1,20
13	AV031B		KIT RACCORDI A CODOLO 1" GAS OTTONE*	10	62		17,96
13	AV032	1001615	KIT RACCORDI A CODOLO D.32 PVC	10	62		32,17
13	AV038		KIT RACCORDI A CODOLO 1 1/4" GAS IN OTTONE*	10	62		57,78
13	AW183		CODULO + GHIERA 1.1/4" OTTONE	10	64		15,40

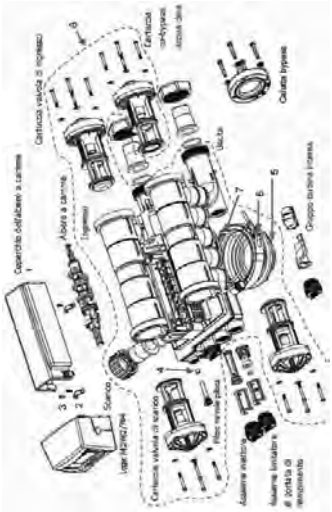


## RICAMBI VALVOLA 278/764

Numero	Codice	P.N.	Descrizione	Fam.	Sotto Fam.		Prezzo Euro
14	AW133	1035730	INIETTORE E GIALLO CON O-RING	10	64		9,79
14	AW134	1035731	INIETTORE F PESCA CON O-RING	10	64		9,79
14	AW135	1035732	INIETTORE G BEIGE CON O-RING	10	64		9,79
14	AW136	1035733	INIETTORE H VIOLETTO CON O-RING	10	64		9,79
14	AW137	1035734	INIETTORE J AZZURRO CON O-RING	10	64		9,79
14	AW138	1035735	INIETTORE K ROSA CON O-RING	10	64		9,79
14	AW348	1035736	INIETTORE L ARANCIONE CON O-RING P/N 1035736	10	64		9,79
14	AW349	1035737	INIETTORE M MARRONE CON O-RING P/N 1035737	10	64		9,64
14	AW350	1035738	INIETTORE N VERDE CON O-RING P/N 1035738	10	64		9,64
14	AW351	1035739	INIETTORE Q VIOLA CON O-RING P/N 1035739	10	64		9,60
14	AW352	1035884	INIETTORE R GRIGIO CON O-RING P/N 1035884	10	64		9,64
15	AW107	1000269	CAPPELOTTO INIETTORE/BACKWASH OPEN 00	10	64		4,67
16	AW118	1243510	REGOLATORE RINVIO ACQUA .33 GPM SEDE CONICA	10	64		14,22
16	AW327	1000519	REGOLATORE RINVIO ACQUA 1.3 GPM P/N 1000519	10	64		21,15
17	AW319	1035622	GHIERA ATTACCO FILETTATO 2,5" PER 263-268-278 P/N1035622	10	64		10,14
18	AW172	1010154	O-RING ADATTATORE BOMBOLA 2.1/2"	10	64		7,56
19	AW169	1232370	O-RING 1.05"	10	64		1,47
21	AW365	3016715	CAVO A Y 4 PIN SENSORE TURBINA TWIN P/N 3016715	10	64		45,49
22	AW366	3016775	CAVO PROLUNGA LOGIX TWIN LG 3 M P/N 3016775	10	64		162,46
23	AW367	3020228	CAVO START/INTERCOLLEGAMENTO 3 PIN MULTI TANK P/N3020228	10	64		64,58
24	AW504	1254886	TIMER SECONDARIO CIECO P/N 1254886	10	64		44,06
Non visual.	AW124	3029962	SPINA DI FISSAGGIO MOTORE LOGIX P/N 3029962	10	64		1,85
Non visual.	AW128	1235446	CAVO TURBINA 255-268-278/700	10	64		30,71
25	AW328	1033444	ASSIEME TURBINE MONTAGGIO INTERNO	10	64		26,04



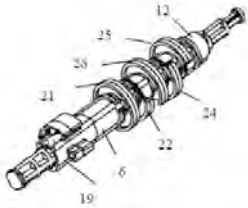
## ESPLOSO VALVOLA MAGNUM SERIE 700



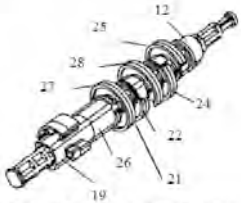
Numero	Codice	P.N.	Descrizione	Fam.	Sotto Fam.		Prezzo Euro
1	CD140	1000343	COPERCHIO ALBERO A CAM	20	83		16,20
2	CD100	1000589	CAVALLOTTO FISSAGGIO ALBERO A CAMME	20	83		4,13
3	CD109	3030505	VITE LUNGA VALVOLA MAGNUM	20	83		0,81
4	CD144	3025780	CHECK VALVE PILOTA INTERNO	20	83		14,45
6	CD173	3024785	CLAMP AISI 304 P/N 3024785	20	83		154,20
7	CD174	3026486	O RING CLAMP P/N 3026486	20	83		20,57



## RICAMBI VALVOLA MAGNUM SERIE 700



A) ALBERO A CAMME 5 CICLI  
ADDOLCITORE/FILTRO LOGIX



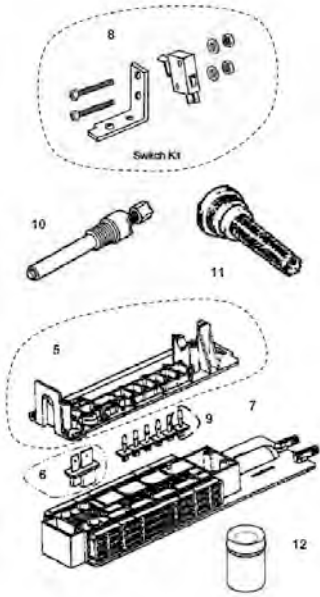
B) ALBERO A CAMME TWIN  
LOGIX

Numero	Codice	P.N.	Descrizione	Fam.	Sotto Fam.		Prezzo Euro
A)	CD125	1267726	ALBERO A CAM 3-5 CICLI MAGNUM LOGIX SIMPLEX	20	83		150,19
costituito da							
19		1000499	Camme aspirazione salamoia - AVANA				
6		1000462	Camme standard - NERO				
21		1001620	Camme pilota # 1 - AVANA				
22		1001621	Camme pilota # 2 - BLU				
26		1267724	Camme pilota # 3 - GRIGIO				
24		1001623	Camme pilota # 4 - GIALLO				
25		1001624	Camme pilota # 5 - ARANCIONE				
12		1000469	Camme pilota # 6 - ROSSO				

Numero	Codice	P.N.	Descrizione	Fam.	Sotto Fam.		Prezzo Euro
B)	CD126	1001751	ALBERO A CAM 3-5 CICLI MAGNUM LOGIX TWIN P/N 1001751	20	83		150,19
costituito da							
19		1000499	Camme aspirazione salamoia - AVANA				
26		1034356	Camme distanziale - NERO				
27		1233554	Camme standard - AVANA				
21		1001620	Camme pilota # 1 - AVANA				
22		1001621	Camme pilota # 2 - BLU				
28		1001622	Camme pilota # 3 - VERDE				
24		1001623	Camme pilota # 4 - GIALLO				
25		1001624	Camme pilota # 5 - ARANCIONE				
12		1000469	Camme pilota # 6 - ROSSO				



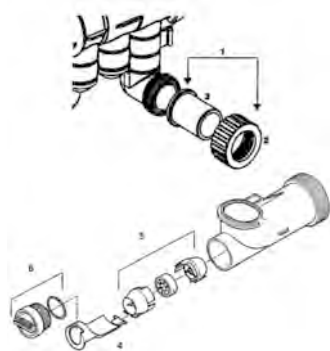
## RICAMBI VALVOLA MAGNUM SERIE 700



Numero	Codice	P.N.	Descrizione	Fam.	Sotto Fam.		Prezzo Euro
5	CD141	1000339	PIASTRA PER MAGNUM P/N 1000339	20	83		27,19
Non visual.	AW174	3030450	VITE DI FISSAGGIO FORCELLA	10	64		0,96
Non visual.	CD109	3030505	VITE LUNGA VALVOLA MAGNUM	20	83		0,81
6	CD143	1000391	BRINE FLAPPER VALVE P/N 1000391	20	83		21,19
9	CD142	1000328	PILOT FLAPPER VALVE P/N 1000328	20	83		6,12
Non visual.	AW181	1001580	MOLLA DI CONTRASTO VALVOLA A DISCO	10	64		1,17
6+7	CD020	1040692	KIT VALVOLE A DISCO PER MAGNUM	20	83		57,49
Non visual.	CD161	1010162	O-RING ATTACCO BOMBOLA 4"	20	83		8,50
8	CC119	3019468	KIT N.1 MICRO SWITCH 0.1 AMPERE P/N 3019468	20	82		65,12
8	CC120	3019469	KIT N.1 MICRO SWITCH 5.0 AMPERE P/N 3019469	20	82		32,71
Non visual.	CC124	3019467	KIT N.3 MICRO SWITCH 5,0 AMPERE P/N 3019467	20	82		86,60
10	CC130	1040668	PRESA PRESSIONE ESTERNA PER COMANDO IDRAULICO	20	82		104,12
11	AW125	1000226	ASSIEME FILTRO E CAPPELLOTTO CON O-RING	10	64		4,96
12	CD144	3025780	CHECK VALVE PILOTA INTERNO	20	83		14,45



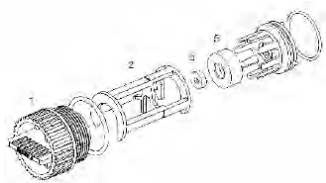
## ACCESSORI DI CONNESSIONE VALVOLA MAGNUM



Numero	Codice	P.N.	Descrizione	Fam.	Sotto Fam.		Prezzo Euro
1	CC080	3023673	KIT RACCORDI MAGNUM CV 1.1/2" BSPT ACCIAIO	20	82		103,82
1	CC081	1001656	KIT RACCORDI MAGNUM CV 1,5" D.50 MM. PVC	20	82		62,41
1	CC082	3023674	KIT RACCORDI MAGNUM CV PLUS 2" BSPT IN ACCIAIO	20	82		138,48
1	CC083	1040785	KIT RACCORDI MAGNUM CV PLUS D.63 MM PVC	20	82		100,93
2	CD151	1000356	GHIERA IN NORYL RINFORZATO PER ATTACCO 1.1/2"	20	83		6,02
2	CD152	1030664	GHIERA IN ACCIAIO ZINCATO PER ATTACCO 2"	20	83		51,28
3	CD153	3014556	CODULO 1.1/2" BSPT INOX AISI 316	20	83		36,27
3	CD163		CODOLO 1"1/2 BSPT FEMMINA MAT. AVP ZINCATO	20	83		36,13
3	CD164		CODOLO 1"1/4 BSPT FEMMINA MAT. AVP ZINCATO	20	83		58,23
4	CD067	1000074	INSERTO TURBINA 2" IT	20	83		5,71
5	CD068	1232965	KIT CARTUCCIA TURBINA IT 2" P/N 1232965	20	83		107,76
6	CD099	1040688	TAPPO INIETTORE	20	83		12,29
N.Visual.	CD158	1010160	O-RING PER ATTACCO 1.1/2" E TUBO 48.3 MM	20	83		4,29
N.Visual.	CD159	1010165	O-RING PER ATTACCO 2"	20	83		6,02
N.Visual.	CD161	1010162	O-RING ATTACCO BOMBOLA 4"	20	83		8,50
N.Visual.	CD162	1030891	GUARNIZIONE PIANA PER CONTATORE 2"	20	83		8,04
N.Visual.	CC084	1040921	ADATTATORE MAGNUM MONTAGGIO LATERALE IN PVC 2" BSPT FEMMINA	20	82		305,66
N.Visual.	CD069	1033358	CORPO CONTATORE TURBINA 2"	20	83		355,15
N.Visual.	CD073	1034081	CONTATORE TURBINA 2" RACC. PVC D.63 MM	20	83		644,04



## RICAMBI MAGNUM CORPO REFILL



Numero	Codice	P.N.	Descrizione	Fam.	Sotto Fam.		Prezzo Euro
1	CD099	1040688	TAPPO INIETTORE	20	83		12,29
3	CD089	1040687	ASSIEME REG. RINVIO SALAMOIA P/N 1040687	20	83		36,87
4	CD081	1000421	REG.RINVIO SALAMOIA 0.7 GPM PER BOMBOLA 14"	20	83		18,35
4	CD082	1000422	REG.RINVIO SALAMOIA 0.8 GPM PER BOMBOLA 16"	20	83		18,35
4	CD083	1000423	REG.RINVIO SALAMOIA 1.0 GPM PER BOMBOLA 18"	20	83		18,35
4	CD084	1000424	REG.RINVIO SALAMOIA 1.4 GPM PER BOMBOLA 21"	20	83		18,35
4	CD085	1000425	REG.RINVIO SALAMOIA 2.0 GPM PER BOMBOLA 24"	20	83		18,35
4	CD086	1000426	REG.RINVIO SALAMOIA 3.0 GPM PER BOMBOLA 30"	20	83		18,35
4	CD087	1000427	REG.RINVIO SALAMOIA 5.0 GPM PER BOMBOLA 36"	20	83		18,35
5	CD080	1000479	SUPPORTO REGOLATORE RINVIO ACQUA	20	83		14,36

## RICAMBI MAGNUM CORPO INIETTORE

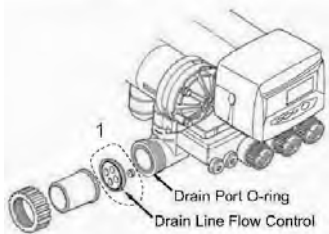
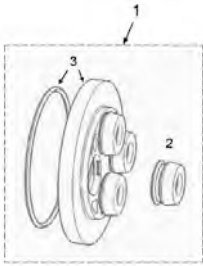


Numero	Codice	P.N.	Descrizione	Fam.	Sotto Fam.		Prezzo Euro
1	CD091	1040670	INIETTORE 0.5 GPM PER BOMBOLA 14"	20	83		34,67
1	CD092	1040671	INIETTORE 0.5 GPM PER BOMBOLA 16"	20	83		34,67
1	CD093	1040672	INIETTORE 0.6 GPM PER BOMBOLA 18"	20	83		34,67
1	CD094	1040673	INIETTORE 0.9 GPM PER BOMBOLA 21"	20	83		34,67
1	CD095	1040674	INIETTORE 1.4 GPM PER BOMBOLA 24"	20	83		34,67
1	CD096	1040675	INIETTORE 2.0 GPM PER BOMBOLA 30"	20	83		34,67
1	CD097	1040676	INIETTORE 3.3 GPM PER BOMBOLA 36"	20	83		34,67
1	CD098	1040669	INIETTORE CHIUSO PER FILTRO	20	83		34,67
2	CD088	1040677	ASSIEME INIETTORE SENZA INIETTORE P/N 1040677	20	83		26,18
3	CD090	1000322	FILTRO INIETTORE P/N 1000322	20	83		12,29
4	CD099	1040688	TAPPO INIETTORE	20	83		12,29





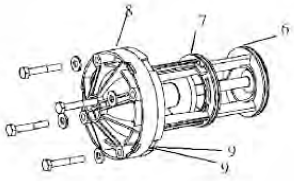
## RICAMBI REGOLATORI DI FLUSSO MAGNUM



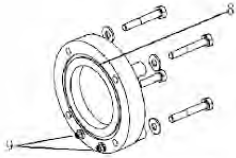
Numero	Codice	P.N.	Descrizione	Fam.	Sotto Fam.		Prezzo Euro
1	CC101	1040720	REGOLATORE DI FLUSSO 05 GPM	20	82		59,40
1	CC102	1040721	REGOLATORE DI FLUSSO 06 GPM	20	82		59,40
1	CC103	1040723	REGOLATORE DI FLUSSO 08 GPM	20	82		59,40
1	CC104	1040725	REGOLATORE DI FLUSSO 10 GPM	20	82		59,40
1	CC105	1040728	REGOLATORE DI FLUSSO 13 GPM	20	82		59,40
1	CC114	1040729	REGOLATORE DI FLUSSO 14 GPM	20	82		59,40
1	CC106	1040740	REGOLATORE DI FLUSSO 15 GPM	20	82		59,40
1	CC107	1040745	REGOLATORE DI FLUSSO 20 GPM	20	82		59,40
1	CC108	1040747	REGOLATORE DI FLUSSO 22 GPM	20	82		59,40
1	CC110	1040735	REGOLATORE DI FLUSSO 30 GPM	20	82		59,40
1	CC111	1040750	REGOLATORE DI FLUSSO 35 GPM	20	82		59,40
1	CC112	1040755	REGOLATORE DI FLUSSO 40 GPM	20	82		59,40
1	CD101	1040756	GOMMINO FLOW CONTROL 05 GPM BLUE	20	83		3,93
2	CD102	1040757	GOMMINO FLOW CONTROL 06 GPM ROSSO	20	83		3,95
2	CD103	1040758	GOMMINO FLOW CONTROL 07 GPM MARRONE CHIARO	20	83		3,95
2	CD104	1040759	GOMMINO FLOW CONTROL 08 GPM VERDE	20	83		3,93
2	CD105	1040760	GOMMINO FLOW CONTROL 09 GPM BEIGE	20	83		3,93
2	CD106	1040761	GOMMINO FLOW CONTROL 10 GPM ROSSO MATTONE	20	83		3,95
2	CD107	1040763	GOMMINO FLOW CONTROL CHIUSO NERO	20	83		3,93
2	CD180		KIT GOMMINI REGOLAZIONE FLOW CONTROL*	20	83		30,29
3	CD108	1040762	DISCO FLOW CONTROL CON O-RING	20	83		45,68



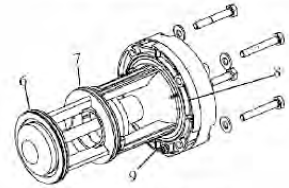
## RICAMBI CARTUCCE MAGNUM



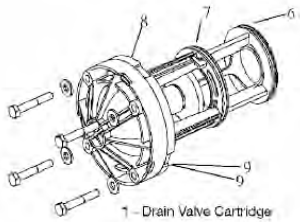
2 - Rinsing Valve Cartridge



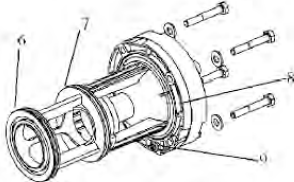
4 - Hard Water Bypass Cap



5 - Inlet Valve Cartridge



1 - Drain Valve Cartridge

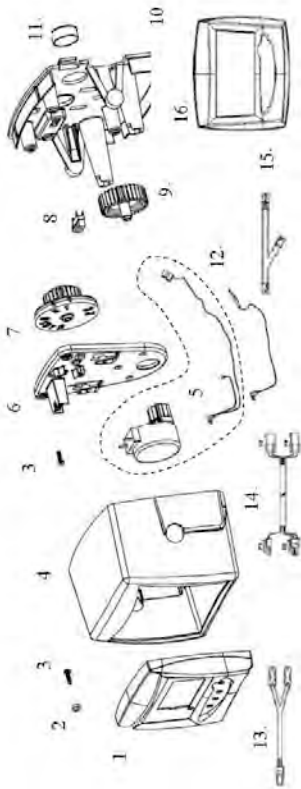


3 - No Hard Water Bypass Valve Cartridge

Numero	Codice	P.N.	Descrizione	Fam.	Sotto Fam.		Prezzo Euro
1-3	CD111	1000366	ASSY CARTUCCIA VALV.DI SCARICO E BLOCCO BY-PASS	20	83		154,27
2	CD112	1000365	ASSY CARTUCCIA VALV.DI RISCIAQUO	20	83		215,08
4	CD114	1000336	CALOTTA BY-PASS ACQUA DURA	20	83		42,42
5	CD113	1000317	ASSY CARTUCCIA VALV.DI INGRESSO	20	83		215,08
6	CD118	1010157	O RING # 6 P/N 1010157	20	83		1,78
7	CD119	1010158	O RING # 7 P/N 1010158	20	83		1,78
8	CD120	1231646	O RING # 8 P/N 1231646	20	83		3,86
9	CD124	1010116	O RING # 9 P/N 1010116	20	83		1,17
N.Visual.	CD116	1040690	KIT O-RING PER CALOTTA BY-PASS P/N 1040690	20	83		10,29
N.Visual.	CD115	1040689	KIT O RING VALVOLE DI TENUTA P/N 1040689	20	83		9,88



## TIMER MAGNUM SERIE 700



Numero	Codice	P.N.	Descrizione	Fam.	Sotto Fam.		Prezzo Euro
1	AW512E		TIMER 742C W/CHECK SALT 12V 50/60HZ SYMBOL	10	64		276,56
1	AW515E		TIMER 762C W/CHECK SALT 12V 50/60HZ SYMBOL	10	64		351,44
1	AW518E		TIMER 742F W/CHECK SALT 12V 50/60HZ SYMBOL	10	64		324,56
1	AW525E		TIMER 762F W/CHECK SALT 12V 50/60HZ SYMBOL	10	64		331,52
1	AW505E		TIMER 764C W/CHECK SALT 12V 50/60HZ SYMBOL	10	64		390,69
2	CD135	1266224	BOCCOLA FISSAGGIO TIMER	20	83		1,51
3	CD136	1005981	VITE PER FISSAGGIO TIMER LOGIX MAGNUM	20	83		1,55
5	AW126	1238861	MOTORIDUTTORE 255/268 LOGIX CON CAVI P/N 1238861	10	64		90,32
7	CD139	1262581	INGRANAGGIO SECONDARIO P/N 1262581	20	83		85,99
8	AW129	1235373	INTERRUTTORE SENSORE OTTICO P/N 1235373	10	64		21,13
9	CD128	1262672	INGRANAGGIO PRIMARIO P/N 1262672	20	83		85,99
12	CD131	1266722	CAVO TURBINA LOGIX LG=0.8 M	20	83		83,17
12	CD132	1266723	CAVO TURBINA LOGIX LG=3 M	20	83		77,14
13	AW365	3016715	CAVO A Y 4 PIN SENSORE TURBINA TWIN P/N 3016715	10	64		45,49
14	AW366	3016775	CAVO PROLUNGA LOGIX TWIN LG 3 M P/N 3016775	10	64		162,46
15	AW367	3020228	CAVO START/INTERCOLLEGAMENTO 3 PIN MULTI TANK P/N3020228	10	64		64,58
16	AW504	1254886	TIMER SECONDARIO CIECO P/N 1254886	10	64		44,06
Non visual.	AW500	1000814	PRESA TRASFORMATORE 230/12V SPINA EUROPEA	10	64		46,00
Non visual.	AW501	1000813	PRESA TRASFORMATORE 230/12V SPINA INGLESE	10	64		46,00
Non visual.	AV036A	1256257	KIT MESSA A DISTANZA TIMER LOGIX CON MORSETTERIA P/N 1256257	10	62		65,03
Non visual.	AV023A	1239979	CAVO CON CONNETTORE 4 PIN IMPULSO START SERIE 700	10	62		23,93

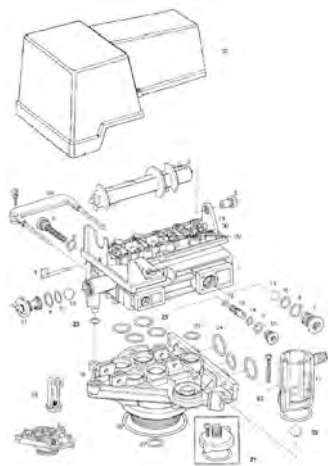


## RICAMBI VALVOLA 255 D.I.

Numero	Codice	P.N.	Descrizione	Fam.	Sotto Fam.		Prezzo Euro
N.Visual.	AW030	1030933	SFERA REGOLATORE CONTROLAV. 155 DEMI	10	64		2,70
N.Visual.	AW040	1033441	CAPPELOTTO 255 DI P/N 1033441	10	64		31,12
N.Visual.	AW041	1034117	INIETTORE A 255 DI P/N 1034117	10	64		32,71
N.Visual.	AW042	1034118	INIETTORE B 255 DI P/N 1034118	10	64		32,71
N.Visual.	AW043	1034119	INIETTORE C 255 DI P/N 1034119	10	64		32,71
N.Visual.	AW044	1033437	BACKWASH 08 255DI P/N 1033437	10	64		31,17
N.Visual.	AW045	1033438	BACKWASH 09 255 DI P/N 1033438	10	64		31,17
N.Visual.	AW046	1033439	BACKWASH 10 255DI P/N 1033439	10	64		31,17
N.Visual.	AW047	1033440	BACKWASH 12 255DI P/N 1033440	10	64		31,17
N.Visual.	AW048	1034110	CHECK VALVE 255 DI	10	64		12,02
N.Visual.	AW049EP	1034185	KIT OR EPDM ACCOPPIAMENTO CORPO VALVOLA 255 DI *	10	64		10,96
N.Visual.	AW050EP	1033268	KIT OR EPDM ATTACCO FLANGIATO 255 DI *	10	64		6,50



## RICAMBI VALVOLA 155



Numero	Codice	P.N.	Descrizione	Fam.	Sotto Fam.		Prezzo Euro
3	AW146A	1030501	BOCCOLA DI SUPPORTO ALBERO A CAM COPERCHIO I-LidNEW STYLE	10	64		3,59
7	AW014	1000208	REG.CONTROLAVAGGIO 06 CON O-RING	10	64		14,22
7	AW100	1000209	REG.CONTROLAVAGGIO 07 CON O-RING	10	64		14,22
7	AW101	1000210	REG.CONTROLAVAGGIO 08 CON O-RING	10	64		14,22
7	AW102	1000211	REG.CONTROLAVAGGIO 09 CON O-RING	10	64		14,22
7	AW103	1000212	REG.CONTROLAVAGGIO 10 CON O-RING	10	64		14,22
7	AW104	1000213	REG.CONTROLAVAGGIO 12 CON O-RING	10	64		14,22
7	AW105	1000214	REG.CONTROLAVAGGIO 13 CON O-RING	10	64		14,22
10	AW139	1030502	SFERA REGOLATORE SALAMOIA E CONTROLAVAGGIO	10	64		1,20
11	AW110	1034261	REGOLATORE SALAMOIA 10 Lbs	10	64		32,25
11	AW111	1034263	REGOLATORE SALAMOIA 19 Lbs	10	64		32,25
12	AW130	1032970	INIETTORI A BIANCO CON O-RING	10	64		9,25
12	AW131	1032971	INIETTORI B BLU CON O-RING	10	64		9,25
12	AW132	1032972	INIETTORE C ROSSO CON O-RING	10	64		9,25
16	AW170	1033784	ADATTATORE BOMBOLA 2.1/2" PER TUBO 1.05"	10	64		140,83
17	AW190	1032417	KIT AIR-CHECK 1/4" MASCHIO	10	64		22,15
20	AW025	1033013	KIT VALVOLE A DISCO PER 155-163-168	10	64		33,09
21	AW191	1033066	KIT ADATTATORE FILETTATO PER AIR-CHECK 1/4" FEMMINA	10	64		6,71
22	AW140	1030528	SFERA AIR-CHECK	10	64		1,29
23	AW195	1001404	KIT O-RING ACCOPPIAMENTO CORPO VALVOLA	10	64		9,56
24	AW196	1040459	KIT O-RING ATTACCO FLANGIATO*	10	64		0,72
25	AW175		VITE INOX 8-32 UNC LG. 75mm	10	64		3,73
N.Visual.	AW197		KIT O-RING,VITI DADI ATT.FLANGIATO*	10	64		5,44
26	AW172	1010154	O-RING ADATTATORE BOMBOLA 2.1/2"	10	64		7,56
27	AW169	1232370	O-RING 1.05"	10	64		1,47
28	AW173	1031402	FORCELLA DI BLOCCAGGIO CORPO VALVOLA	10	64		10,79
29	AW174	3030450	VITE DI FISSAGGIO FORCELLA	10	64		0,96
30	AW181	1001580	MOLLA DI CONTRASTO VALVOLA A DISCO	10	64		1,17



## Accessori Valvole Autotrol Serie 255



**Kits bypass 256:** Completi di ghiera, guarnizioni, codoli in ottone, viti e dadi

Codice	Descrizione	Fam.	Sotto Fam.		Prezzo Euro
AV028	KIT BY-PASS 256 CODOLO 3/4" GAS IN OTTONE*	10	62		76,40
AV029	KIT BY-PASS 256 CODOLO 1" GAS IN OTTONE*	10	62		77,26

Codice	Descrizione	Attacchi in/out	Linea di scarico
AV028	KIT BY-PASS 256 CODOLO 3/4" GAS IN OTTONE*	3/4"	1/2"
AV029	KIT BY-PASS 256 CODOLO 1" GAS IN OTTONE*	1"	1/2"

Box: LxPxH	Box: Q.tà	Box: Peso	Pallet: LxPxH	Pallet: Q.tà	Pallet: Peso



**Kits attacco femmina:** Completi di o-rings, viti e dadi

Codice	Descrizione	Fam.	Sotto Fam.		Prezzo Euro
AV013	KIT ATTACCO 3/4" BSPT IN NORYL	10	62		19,34
AV010	KIT ATTACCO 3/4" GAS IN OTTONE*	10	62		38,90
AV011	KIT ATTACCO 1" GAS IN OTTONE*	10	62		41,20

Codice	Descrizione	Attacchi In/Out	Linea Di Scarico	Materiale
AV013	KIT ATTACCO 3/4" BSPT IN NORYL	3/4"	1/2"	Plastico Noryl
AV010	KIT ATTACCO 3/4" GAS IN OTTONE*	3/4"	3/8"	Ottone
AV011	KIT ATTACCO 1" GAS IN OTTONE*	1"	1/2"	Ottone

Box: LxPxH	Box: Q.tà	Box: Peso	Pallet: LxPxH	Pallet: Q.tà	Pallet: Peso



**Kits attacco femmina con miscelatore:** Completi di o-rings, viti e dadi.

Codice	Descrizione	Fam.	Sotto Fam.		Prezzo Euro
AV007	KIT ATTACCO 3/4" GAS OT. MIXER*	10	62		57,40
AV012	KIT ATTACCO 1" GAS OT. MIXER*	10	62		59,93

Codice	Descrizione	Attacchi in/out	Linea di scarico	Materiale
AV007	KIT ATTACCO 3/4" GAS OT. MIXER*	3/4"	3/8"	Ottone
AV012	KIT ATTACCO 1" GAS OT. MIXER*	1"	1/2"	Ottone

Box: LxPxH	Box: Q.tà	Box: Peso	Pallet: LxPxH	Pallet: Q.tà	Pallet: Peso



## Accessori Valvole Autotrol Serie 255

### Kits attacco maschio

- In materiale plastico Noryl;
- Completi di o-rings, viti e dadi.

Codice	Descrizione	Fam.	Sotto Fam.		Prezzo Euro
AV001	MANIFOLD 3/4" MALE WITH TURBINE P/N 1234260	10	62		79,36
AV001A	MANIFOLD 255 3/4" BSP MALE NORYL + KIT P/N 123425	10	62		28,70
AV022	MANIFOLD 1" MALE WITH TURBINE + KIT P/N 1234259	10	62		79,36
AV022A	MANIFOLD 255 1" BSP MALE NORYL + KIT P/N 1234255	10	62		28,70

Codice	Descrizione	Attacchi in/out	Linea di scarico	Opzione turbina
AV001	MANIFOLD 3/4" MALE WITH TURBINE P/N 1234260	3/4"	3/4"	Con
AV001A	MANIFOLD 255 3/4" BSP MALE NORYL + KIT P/N 123425	3/4"	3/4"	Senza
AV022	MANIFOLD 1" MALE WITH TURBINE + KIT P/N 1234259	1"	1/2"	Con
AV022A	MANIFOLD 255 1" BSP MALE NORYL + KIT P/N 1234255	1"	1/2"	Senza

Box: LxPxH	Box: Q.tà	Box: Peso	Pallet: LxPxH	Pallet: Q.tà	Pallet: Peso



### Slim cover - coperchio valvola 255 Logix

- Apposita per valvole 255;
- In materiale plastico.

Codice	Descrizione	Fam.	Sotto Fam.		Prezzo Euro
AW145	255 LOGIX SLIM COVER	10	10		28,78

Box: LxPxH	Box: Q.tà	Box: Peso	Pallet: LxPxH	Pallet: Q.tà	Pallet: Peso



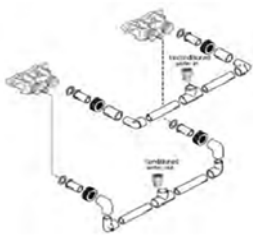
### Kit di intercollegamento D. 32 per sistemi duplex residenziali 255/764 twin

- Con appositi adattatori per valvole AUTOTROL 255;
- Adatti per il funzionamento sia in duplex Alternato sia in duplex parallelo;

Codice	Descrizione	Fam.	Sotto Fam.		Prezzo Euro
AV119	KIT INTERCOLLEGAMENTO 255/764 TWIN D. 32 X 1" FEMM. *	10	62		251,18

Quantità	Descrizione
2	Adattatore PVC-U D = 32 mm - 1"
2	Raccordo a T PVC-U D = 32 mm
4	Gomito PVC-U D = 32 mm D1 = 25 mm
4	Tubo PVC-U D = 32 mm
2	Gomito D = 32 mm
2	Manicotto D = 32 mm
2	Kit raccordo codolo D. 32 incollaggio
2	By-pass 256 con O-ring, viti e dadi

Box: LxPxH	Box: Q.tà	Box: Peso	Pallet: LxPxH	Pallet: Q.tà	Pallet: Peso





## Accessori Valvole Autotrol Serie 263 - 268 - 278

### Kit bypass 1265

- Adattatori appositi per valvole AUTOTROL 263, 268 e 278;
- Completi di ghiera, guarnizioni, codoli in ottone.

Codice	Descrizione	Fam.	Sotto Fam.		Prezzo Euro
AV039	KIT BY-PASS 1265 CODOLO 1" GAS IN OTTONE*	10	62		103,86
AV040	KIT BY-PASS 1265 CODOLO 1 1/4" GAS IN OTTONE*	10	62		146,21

Codice	Descrizione	Attacchi in/out
AV039	KIT BY-PASS 1265 CODOLO 1" GAS IN OTTONE*	1"
AV040	KIT BY-PASS 1265 CODOLO 1 1/4" GAS IN OTTONE*	1 1/4 "

Box: LxPxH	Box: Q.tà	Box: Peso	Pallet: LxPxH	Pallet: Q.tà	Pallet: Peso

### Kit raccordi

- Adattatori appositi per valvole AUTOTROL 263, 268 e 278;
- Completi di 2 ghiera, 2 guarnizioni e 2 codoli.

Codice	Descrizione	Fam.	Sotto Fam.		Prezzo Euro
AV030B	KIT RACCORDI A CODOLO 3/4" GAS IN OTTONE*	10	62		17,24
AV031B	KIT RACCORDI A CODOLO 1" GAS OTTONE*	10	62		17,96
AV032	KIT RACCORDI A CODOLO D.32 PVC	10	62		32,17
AV038	KIT RACCORDI A CODOLO 1 1/4" GAS IN OTTONE*	10	62		57,78

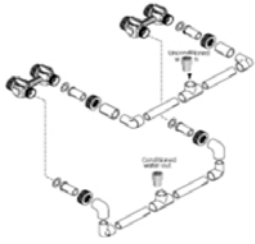
Codice	Descrizione	Raccordi in/out
AV030B	KIT RACCORDI A CODOLO 3/4" GAS IN OTTONE*	3/4
AV031B	KIT RACCORDI A CODOLO 1" GAS OTTONE*	1"
AV032	KIT RACCORDI A CODOLO D.32 PVC	D.32
AV038	KIT RACCORDI A CODOLO 1 1/4" GAS IN OTTONE*	1 1/4"

Box: LxPxH	Box: Q.tà	Box: Peso	Pallet: LxPxH	Pallet: Q.tà	Pallet: Peso





## Accessori Valvole Autotrol Serie 278



### Kit di intercollegamento D. 32 per sistemi duplex residenziali 278/764 twin

- Con appositi adattatori per valvole AUTOTROL 278;
- Adatti per il funzionamento sia in duplex alternato sia in duplex parallelo;
- Con connessioni IN/OUT all'utenza D.32;

Codice	Descrizione	Fam.	Sotto Fam.		Prezzo Euro
AV128	KIT INTERCOLLEGAMENTO 278/764 TWIN D. 32 X 1" FEMM. *	10	62		310,08

Quantità	Descrizione
2	Adattatore PVC-U D = 32 mm - 1"
2	Raccordo a T PVC-U D = 32 mm
4	Gomito PVC-U D = 32 mm D1 = 25 mm
4	Tubo PVC-U D = 32 mm
2	Gomito D = 32 mm
2	Manicotto D = 32 mm
2	Kit raccordo codolo D. 32 incollaggio
2	By-pass 1265 con O-ring, viti, dadi e guarnizioni

Box: LxPxH	Box: Q.tà	Box: Peso	Pallet: LxPxH	Pallet: Q.tà	Pallet: Peso



### Kit di intercollegamento D. 40 per sistemi duplex residenziali 278/764 twin

- Con appositi adattatori per valvole AUTOTROL 278;
- Adatti per il funzionamento sia in duplex alternato sia in duplex parallelo;
- Con connessioni IN/OUT all'utenza D.40;

Codice	Descrizione	Fam.	Sotto Fam.		Prezzo Euro
AV129	KIT INTERCOLLEGAMENTO 278/764 TWIN D. 40 X 1" 1/4FEMM. *	10	62		326,13

Quantità	Descrizione
2	Adattatore PVC-U D = 40 mm - 1 1/4"
2	Raccordo a T PVC-U D = 40 mm
4	Riduzione PVC-U D = 40 mm D2 = 32 mm
4	Gomito PVC-U D = 32 mm D1 = 25 mm
4	Tubo PVC-U D = 32 mm
2	Gomito D = 32 mm
2	Manicotto D = 32 mm
2	Kit raccordo codolo D. 32 incollaggio
2	By-pass 1265 con O-ring, viti e dadi e guarnizioni

Box: LxPxH	Box: Q.tà	Box: Peso	Pallet: LxPxH	Pallet: Q.tà	Pallet: Peso



## Accessori Valvole Autotrol Serie Magnum



### Adattatori per montaggio laterale

- Materiale in PVC.

Codice	Descrizione	Fam.	Sotto Fam.		Prezzo Euro
CC084	ADATTATORE MAGNUM MONTAGGIO LATERALE IN PVC 2" BSPT FEMMINA	20	82		305,66
CC084A	ADATTATORE MAGNUM MONTAGGIO LATERALE IN PVC D.63 INCOLLAGGIO MASCHIO	20	82		292,45

Box: LxPxH	Box: Q.tà	Box: Peso	Pallet: LxPxH	Pallet: Q.tà	Pallet: Peso



### Kit raccordi

- Completi di 3 ghiera, 3 guarnizioni e 3 codoli.

Codice	Descrizione	Fam.	Sotto Fam.		Prezzo Euro
CC080	KIT RACCORDI MAGNUM CV 1.1/2" BSPT ACCIAIO	20	82		103,82
CC081	KIT RACCORDI MAGNUM CV 1,5" D.50 MM. PVC	20	82		62,41
CC082	KIT RACCORDI MAGNUM CV PLUS 2" BSPT IN ACCIAIO	20	82		138,48
CC083	KIT RACCORDI MAGNUM CV PLUS D.63 MM PVC	20	82		100,93

Codice	Descrizione	Raccordi in/out	Per Valvola Autotrol
CC080	KIT RACCORDI MAGNUM CV 1.1/2" BSPT ACCIAIO	1½"BSPT	Serie magnum cv 1,5"
CC081	KIT RACCORDI MAGNUM CV 1,5" D.50 MM. PVC	D.50	Serie magnum cv 1,5"
CC082	KIT RACCORDI MAGNUM CV PLUS 2" BSPT IN ACCIAIO	2" BSPT	Serie magnum it 2"
CC083	KIT RACCORDI MAGNUM CV PLUS D.63 MM PVC	D.63	Serie magnum it 2"

Box: LxPxH	Box: Q.tà	Box: Peso	Pallet: LxPxH	Pallet: Q.tà	Pallet: Peso



## Accessori Valvole Autotrol Serie Magnum



### Bocchettone D.25 NPT 3/4"

- Utilizzato per la connessione salamoia delle valvole Magnum, da solo o in accoppiamento con raccordo portagomma ad incollaggio (CODICE CC086);
- In PVC-U.

Codice	Descrizione	Fam.	Sotto Fam.		Prezzo Euro
CC085	BOCCHETTONE D.25 NPT 3/4" PVC-U	20	82		23,29

Box: LxPxH	Box: Q.tà	Box: Peso	Pallet: LxPxH	Pallet: Q.tà	Pallet: Peso



### Raccordo portagomma D.25 ad incollaggio

- Utilizzato per la connessione salamoia della valvola Magnum, in accoppiamento con il bocchettone D.25 (CODICE CC085);
- In PVC-U.

Codice	Descrizione	Fam.	Sotto Fam.		Prezzo Euro
CC086	RACCORDO PORTAGOMMA D.25PVC-U AD INCOLLAGGIO	20	82		3,84

Box: LxPxH	Box: Q.tà	Box: Peso	Pallet: LxPxH	Pallet: Q.tà	Pallet: Peso



### Raccordo a gomito 3/4" - 3/4" F

- Utilizzato per la connessione della valvola salamoia CC059 o dell'air check CC064M;
- In PVC-U.

Codice	Descrizione	Fam.	Sotto Fam.		Prezzo Euro
CC066	GOMITO PVC-U 3/4" F A INCOLLAGGIO - 3/4" F FILETTATO	20	82		5,72

Box: LxPxH.	Box: Q.tà	Box: Peso.	Pallet: LxPxH.	Pallet: Q.tà	Pallet: Peso.

## Accessori Valvole



### Kit miscelazione durezza valvole Autotrol

- Kit di piastrina e vite da installare su corpo valvola 255 e 268 per la miscelazione di acqua dura all'acqua addolcita;
- Inserire la piastrina nell'apposita fessura situata in corrispondenza del clapet di bypass;
- Inserire la vite e avvitare fino a toccare il clapet stesso;
- Avvitando ancora il clapet di bypass verrà via via aperto, permettendo a una parte di acqua dura di miscelarsi all'acqua addolcita in uscita;
- Svitando la vite, si diminuirà la miscelazione;
- Fare un test di durezza sull'acqua in uscita e regolare la vite fino ad ottenere la durezza voluta.

Codice	Descrizione	Fam.	Sotto Fam.		Prezzo Euro
AV037	KIT VITE DI MISCELAZIONE PER SERIE 700 E 255/400NEW STYLE	10	62		14,10
AV185	KIT VITE DI MISCELAZIONE VALV. PEANUT 366-368	10	62		13,99

Box: LxPxH	Box: Q.tà	Box: Peso	Pallet: LxPxH	Pallet: Q.tà	Pallet: Peso



## Accessori Valvole

### Filtri sottovalvola con innesto a baionetta



- Con diametro massimo pari a 60 mm e altezza 64 mm;
- Con fessure 0,3 mm.

Codice	Descrizione	Fam.	Sotto Fam.		Prezzo Euro
AV070	DIFF. SUPERIORE 13/16" BAJONET (PER VALV. 255)	10	62		3,59
AV071	DIFF. SUPERIORE 1.05" A BAJONETTA	10	62		3,59

Box: LxPxH	Box: Q.tà	Box: Peso	Pallet: LxPxH	Pallet: Q.tà	Pallet: Peso

Certificati	Produttore	Settori
DM174-2004		Domestico

### Filtro sottovalvola a incollaggio



- In materiale plastico ABS;
- Con diametro massimo pari a 60 mm e altezza 64 mm;
- Con fessure 0,3 mm.

Codice	Descrizione	Fam.	Sotto Fam.		Prezzo Euro
AV073	DIFF. SUPERIORE 1.05" (PER VALV. 163-168)	10	62		3,50

Box: LxPxH	Box: Q.tà	Box: Peso	Pallet: LxPxH	Pallet: Q.tà	Pallet: Peso

Certificati	Produttore	Settori
DM174-2004		Domestico

### Filtri sottovalvola cilindrico



- In materiale plastico ABS;
- Con diametro pari a 88 mm;
- Con fessure 0,3 mm.

Codice	Descrizione	Fam.	Sotto Fam.		Prezzo Euro
CC050	DIFF. SUPERIORE D=48,3 MM	20	82		94,85
PV407	FILTRO SOTTOVALVOLA PER ADATTATORE 4"X1 1/4"	50	241		94,85

Codice	Lunghezza (mm)	Diametro Tubazione Da Abbinare (mm)	Per Valvola Autotrol
CC050	150	48,3	Magnum
PV407	150	41,8 (1 1/4 ")	Adattatore 4"-PV402

Box: LxPxH	Box: Q.tà	Box: Peso	Pallet: LxPxH	Pallet: Q.tà	Pallet: Peso

Certificati	Produttore	Settori
DM174-2004		Domestico, Commerciale, Industriale



## Accessori Valvole

### Raccordi per valvole

- Raccordi a gomito per tubo 3/8" Tipo Jaco;
- In polipropilene.

Codice	Descrizione	Fam.	Sotto Fam.		Prezzo Euro
AV150	RACCORDO A GOMITO AIR-CHECK 1/4" F FEMMINA NPT	10	62		3,88
AV154	RACCORDO GOMITO 3/8" FEMMINA NPT	10	62		4,33

Codice	Descrizione	Per Valvola Autotrol
AV150	RACCORDO A GOMITO AIR-CHECK 1/4" F FEMMINA NPT	255
AV154	RACCORDO GOMITO 3/8" FEMMINA NPT	268-366-368

Certificati	Produttore	Settori
DM174-2004		Domestico

### Raccordi per valvole

- Raccordi dritti per per tubo 3/8" Tipo Jaco;
- In polipropilene.

Codice	Descrizione	Fam.	Sotto Fam.		Prezzo Euro
AV152	RACCORDO DIRITTO 1/4" MASCHIO NPT	10	62		2,33
AV153	RACCORDO DIRITTO 3/8" MASCHIO NPT	10	62		2,49

Certificati	Produttore	Settori
DM174-2004		Domestico

### Raccordi per valvole

- Raccordo a gomito per tubo 3/8" Tipo Jaco;
- In polipropilene.

Codice	Descrizione	Fam.	Sotto Fam.		Prezzo Euro
AV151	RACCORDO A GOMITO AIR-CHECK 1/4" MASC HIO NPT	10	62		3,22
AV160	RACCORDO GOMITO 1/4" FEMMINA JC 45-6-4 PO 1/4 F NPT	10	62		3,38
AV159	RACCORDO GOMITO 3/8" MASCHIO NPT	10	62		3,76

Codice	Descrizione	Per Valvola Autotrol
AV151	RACCORDO A GOMITO AIR-CHECK 1/4" MASC HIO NPT	155
AV160	RACCORDO GOMITO 1/4" FEMMINA JC 45-6-4 PO 1/4 F NPT	
AV159	RACCORDO GOMITO 3/8" MASCHIO NPT	

Certificati	Produttore	Settori
DM174-2004		Domestico





## Accessori Valvole

### Raccordi per valvole

- Raccordo passa parete per tubo 3/8" Tipo Jaco;
- In polipropilene.

Codice	Descrizione	Fam.	Sotto Fam.		Prezzo Euro
AV156	RACC.PASSAPARETE 3/8" INTERMEDIO NPT	10	62		4,84

Certificati	Produttore	Settori
DM174-2004		Domestico



### Raccordi per valvole

- Raccordo a gomito intermedio per tubo 3/8" Tipo Jaco;
- In polipropilene.

Codice	Descrizione	Fam.	Sotto Fam.		Prezzo Euro
AV155	RACCORDO GOMITO 3/8" INTERMEDIO NPT	10	62		4,72

Certificati	Produttore	Settori
DM174-2004		Domestico



### Raccordi per valvole

- Raccordo a T intermedio per tubo 3/8" Tipo Jaco;
- In polipropilene.

Codice	Descrizione	Fam.	Sotto Fam.		Prezzo Euro
AV158	RACCORDO A TE 3/8"INTERMEDIO NPT	10	62		6,26

Certificati	Produttore	Settori
DM174-2004		Domestico



### Raccordi scarico dritti

- Adatti per tubazione flessibile di diametro interno pari a 12,7 mm;
- In nylon.

Codice	Descrizione	Fam.	Sotto Fam.		Prezzo Euro
AV170	RACCORDO PORTAGOMMA DI SCARICO DIRITTO 3/8" M	10	62		2,40
AV171	RACCORDO PORTAGOMMA DI SCARICO DIRITTO 1/2" M	10	62		2,13
AV169	RACCORDO PORTAGOMMA DRITTO DI SCARICO 1/2" F X 16	10	62		2,66

Certificati	Produttore	Settori
		Domestico





## Raccordi portagomma di scarico a gomito

- Adatti per tubazione flessibile di diametro interno pari a 12,7 mm;
- in nylon / polietilene.

Codice	Descrizione	Fam.	Sotto Fam.		Prezzo Euro
AV172	RACCORDO PORTAGOMMA DI SCARICO GOMITO 3/8" M	10	62		2,56
AV173	RACCORDO PORTAGOMMA DI SCARICO GOMITO 1/2" M	10	62		2,50
AV174	RACCORDO PORTAGOMMA DI SCARICO GOMITO 1/2" F	10	62		3,63
AV175	RACCORDO PORTAGOMMA DI SCARICO GOMITO 3/4" F	10	62		6,51

Certificati	Produttore	Settori
		Domestico



## Raccordi troppo pieno a gomito con ghiera di fissaggio

- In nylon

Codice	Descrizione	Fam.	Sotto Fam.		Prezzo Euro
AV180	RACCORDO GOMITO TROPPO PIENO 3/8"	10	62		2,95
AV181	RACCORDO GOMITO TROPPO PIENO 1/2"	10	62		5,90

Codice	Descrizione	Per Tubo ø Interno (mm)
AV180	RACCORDO GOMITO TROPPO PIENO 3/8"	12,7
AV181	RACCORDO GOMITO TROPPO PIENO 1/2"	15,5

Certificati	Produttore	Settori
		Domestico



## Accessori Valvole

### Tubazioni a incollaggio

- Ideali per diffusori e raggere di fondo;
- Con attacco a incollaggio;
- In PVC.

Codice	Descrizione	Fam.	Sotto Fam.		Prezzo Euro
AV126	TUBO PVC 3/8" OD (D EST.=9,5MM - D INT.=7MM +0/-0,1) L=280MM	10	62		0,32
AV083	TUBO PVC 13/16" OD (D EST.=20,6MM - D INT.=18MM +0/-0,3) L=889MM(35")	10	62		1,35
AV084	TUBO PVC 13/16" OD (D EST.=20,6MM - D INT.=18MM +0/-0,3) L=1397MM(55")	10	62		2,15
AV087	TUBO PVC 1.05" OD (D EST.=26,6MM - D INT.=23MM +0/-0,3) L=1829MM(72")	10	62		6,49
AV632	TUBO PVC D=32 MM (D EST.=32MM - D INT.=28,4MM +0/-0,3) L=2000MM	22	940		10,03
CF012	TUBO PVC D=41,8 MM (D EST.=42MM - D INT.=36MM +0/-0,3) L=2000MM	20	87		16,61
CC052	TUBO PVC D=48,3 MM (D EST.=48,35MM - D INT.=42,3MM +0/-0,3) L=2000MM	20	82		19,48
CF050	TUBO PVC D=50 MM (D EST.=50MM - D INT.=43,96MM +0/-0,3) L=2000MM	22	970		22,97
CF063	TUBO PVC D=63 MM (D EST.=63MM - D INT.=56,96MM +0/-0,3) L=2000MM	22	970		31,44

Certificati	Produttore	Settori
DM174-2004		Domestico, Commerciale, Industriale

### Diffusori di fondo con tubazione

- Diffusori di fondo 1,05" hi-flow;
- Comprensivo di tubazione in PVC di diversa lunghezza;
- Con fessure 0,3 mm.

Codice	Descrizione	Fam.	Sotto Fam.		Prezzo Euro
AV116M	TUBO PVC 1.05" OD L=432MM(17") + DIFF. DI FONDO AV097*	10	62		5,57
AV117M	TUBO PVC 1.05" OD L=889MM(35") + DIFF. DI FONDO AV097*	10	62		6,69
AV103M	TUBO PVC 1.05" OD L=1397MM(55") + DIFF. DI FONDO AV097*	10	62		8,07
AV104M	TUBO PVC 1.05" OD L=1829MM(72") + DIFF. DI FONDO AV097*	10	62		9,33

Certificati	Produttore	Settori
DM174-2004		Domestico







## Diffusori di fondo con attacco a incollaggio

- In ABS; Con diametro massimo pari a 60 mm; Con fessure 0,3 mm.

Codice	Descrizione	Fam.	Sotto Fam.		Prezzo Euro
AV098	DIFF. DI FONDO CONICO (PER TUBO 13/16"OD)	10	62		4,94
AV098A	DIFF. DI FONDO CONICO (PER TUBO 1.05"OD)	10	62		4,32
AV097	DIFF. DI FONDO (PER TUBO 1.05"OD)	10	62		4,94

Codice	Altezza (mm)	Portata (lpm) con Δp 30 mbar
AV098	70	24
AV098A	80	32
AV097	90 high flow	40

Certificati	Produttore	Settori
DM174-2004		Domestico



## Diffusori di fondo cilindrico con attacco a incollaggio

- In ABS; Con diametro pari a 88 mm; Con fessure 0,3 mm.

Codice	Descrizione	Fam.	Sotto Fam.		Prezzo Euro
PV315	DIFFUSORE DI FONDO CILINDR.D.1,05*	10	62		60,90
CF011	DIFF. DI FONDO CILINDRICO L=98MM A INCOLLAGGIO PER TUBO D=41,8MM	20	87		50,32
CF014	DIFF. DI FONDO CILINDRICO L=98MM A INCOLLAGGIO PER TUBO D=48,3MM	20	87		48,97
CC051	DIFF. DI FONDO CILINDRICO L=150MM A INCOLLAGGIO PER TUBO D=48,3MM	20	82		94,18
V-D1197-09	970 BOTTOM STACK DISTRIBUTOR 50 MM SOLVENT	25	850		101,81

Item	Codice	Lungh. (mm)	Ø Tubazione da Abbinare (mm)	Per Valvola Autotrol
1	PV315	72	26,7 (1,05")	PERFORMA
1	CF011	98	41,8 (1¼")	180 vecchio tipo-PV402
1	CF014	98	48,3	180 nuovo tipo
2	CC051	150	48,3	Magnum
2	V-D1197-09	150	50	-

Certificati	Produttore	Settori
DM174-2004		Commerciale, Industriale



## Diffusori di fondo a dischi

- In ABS; Con diametro = 66 mm; Con fessure 0,3 mm; Con attacco a incollaggio; Portata pari a 50 lpm con Δp 30 mbar.

Codice	Descrizione	Fam.	Sotto Fam.		Prezzo Euro
AV099A	DIFF. DI FONDO A DISCHI (PER TUBO 1.05"OD)	10	62		20,62
AV099C	DIFF. DI FONDO A DISCHI (PER TUBO D.32 MM)	10	62		18,47

Codice	Lungh. (mm)	Ø Tubazione da Abbinare (mm)
AV099A	102	26,7 (1,05")
AV099C	98,5	32

Certificati	Produttore	Settori
DM174-2004		Domestico



## Accessori Valvole

### Raggiere di fondo per montaggio superiore



- Adatte per valvole con montaggio in testa;
- In ABS;
- A otto bracci (con attacco filettato) con fessure 0,3 mm;
- Collegamento alla tubazione centrale a incollaggio.

Codice	Descrizione	Fam.	Sotto Fam.		Prezzo Euro
PV316	RAGGIERA CON LAT. FILETTATO PER VALV. 263-268-27814"-16"	10	62		127,96
PV317	RAGGIERA CON LAT. FILETTATO PER VALV. 263-268-27818-21-24"	10	62		130,45
PV31632	RAGGIERA CON LAT. FILETTATO PER TUBO D.32 MM 14"-16"	10	62		133,72
PV31732	RAGGIERA CON LAT. FILETTATO PER TUBO D.32 MM 18"-21"-24"	10	62		136,33
PV318	RAGGIERA CON LAT. FILETTATO PER ADATTATORE PV40214"-16"	20	87		127,96
PV319	RAGGIERA CON LAT. FILETTATO PER ADATTATORE PV40218"-21"-24"	20	87		126,91
PV320	RAGGIERA CON LAT. FILETTATO PER MAGNUM 14"-16"	20	82		127,97
PV321	RAGGIERA CON LAT. FILETTATO PER MAGNUM 18"-21"-24	20	82		130,45
PV322	RAGGIERA CON LAT. FILETTATO PER MAGNUM 30"	20	82		138,73
PV323	RAGGIERA CON LAT. FILETTATO PER MAGNUM 36"	20	82		142,05

Codice	Descrizione	Ø Bombola Abbinabile (pollici)	Ø Foro Per Tubazione Centrale (mm)
PV316	RAGGIERA CON LAT. FILETTATO PER VALV. 263-268-27814"-16"	14"-16"	26,7 (1,05")
PV317	RAGGIERA CON LAT. FILETTATO PER VALV. 263-268-27818-21-24"	18"-21"-24"	26,7 (1,05")
PV31632	RAGGIERA CON LAT. FILETTATO PER TUBO D.32 MM 14"-16"	14"-16"	32
PV31732	RAGGIERA CON LAT. FILETTATO PER TUBO D.32 MM 18"-21"-24"	18"-21"-24"	32
PV318	RAGGIERA CON LAT. FILETTATO PER ADATTATORE PV40214"-16"	14"-16"	41,8 (1¼")
PV319	RAGGIERA CON LAT. FILETTATO PER ADATTATORE PV40218"-21"-24"	18"-21"-24"	41,8 (1¼")
PV320	RAGGIERA CON LAT. FILETTATO PER MAGNUM 14"-16"	14"-16"	48,3 (1,90")
PV321	RAGGIERA CON LAT. FILETTATO PER MAGNUM 18"-21"-24	18"-21"-24"	48,3 (1,90")
PV322	RAGGIERA CON LAT. FILETTATO PER MAGNUM 30"	30"	48,3 (1,90")
PV323	RAGGIERA CON LAT. FILETTATO PER MAGNUM 36"	36"	48,3 (1,90")

Box: LxPxH	Box: Q.tà	Box: Peso	Pallet: LxPxH	Pallet: Q.tà	Pallet: Peso

Certificati	Produttore	Settori
DM174-2004		Commerciale, Industriale



## Raggiere di fondo per montaggio superiore

- Adatte per valvole con montaggio in testa;
- In ABS;
- A sei bracci (con attacco a baionetta) con fessure 0,25 mm;
- Collegamento alla tubazione centrale a incollaggio.

Codice	Descrizione	Fam.	Sotto Fam.		Prezzo Euro
PV316B	RAGGIERA CON LAT.A BAIONETTA PER VALV. 263-268-278 14-16"	10	62		35,78
PV317B	RAGGIERA CON LAT.A BAIONETTA PER VALV. 263-268-278 18-21-24"	10	62		37,67
PV318B	RAGGIERA CON LAT.A BAIONETTA PER ADATTATORE PV40214-16"	10	62		35,78
PV319B	RAGGIERA CON LAT.A BAIONETTA PER ADATTATORE PV40218-21-24"	10	62		36,71
PV320B	RAGGIERA CON LAT.A BAIONETTA PER MAGNUM 14-16"	10	62		34,98
PV321B	RAGGIERA CON LAT.A BAIONETTA PER MAGNUM 18-21-24"	10	62		33,82
PV322B	RAGGIERA CON LAT.A BAIONETTA PER MAGNUM 30"	10	62		62,16
PV323B	RAGGIERA CON LAT.A BAIONETTA PER MAGNUM 36"	10	62		68,08
PV320B50	RAGGIERA CON LAT. A BAIONETTA PER TUBO D.50 14-16	10	62		34,98
PV321B50	RAGGIERA CON LAT. A BAIONETTA PER TUBO D.50 18-21-24"	10	62		33,82
PV322B50	RAGGIERA CON LAT. A BAIONETTA PER TUBO D.50 30"	10	82		62,16
PV323B50	RAGGIERA CON LAT. A BAIONETTA PER TUBO D.50 36"	10	82		68,08

Codice	Ø Bombola Abbinabile (pollici)	Ø Foro Tubazione Centrale (mm)	Ø D (mm)	Per Valvola Autotrol
PV316B	14"-16"	26,7 (1,05")	260	PERFORMA
PV317B	18"-21"-24"	26,7 (1,05")	373	PERFORMA
PV318B	14"-16"	41,8 (1¼")	260	PV402
PV319B	18"-21"-24"	41,8 (1¼")	373	PV402
PV320B	14"-16"	48,3 (1,90")	260	MAGNUM
PV321B	18"-21"-24"	48,3 (1,90")	373	MAGNUM
PV322B	30"	48,3 (1,90")	563	MAGNUM
PV323B	36"	48,3 (1,90")	705	MAGNUM
PV320B50	14"-16"	50 (2")	260	
PV321B50	18"-21"-24"	50 (2")	373	
PV322B50	30"	50 (2")	563	
PV323B50	36"	50 (2")	705	

Box: LxPxH	Box: Q.tà	Box: Peso	Pallet: LxPxH	Pallet: Q.tà	Pallet: Peso

Certificati	Produttore	Settori
		Commerciale, Industriale



## Accessori Valvole

### Diffusore per aspirazione salamoia

- Con attacco per tubo rigido o flessibile 3/8".



Codice	Descrizione	Fam.	Sotto Fam.		Prezzo Euro
AV118	DIFF. ASPIRAZ. SALE PER TUBO 3/8" OD	10	62		4,88

Box: LxPxH	Box: Q.tà	Box: Peso	Pallet: LxPxH	Pallet: Q.tà	Pallet: Peso

Certificati	Produttore	Settori
		Domestico

### Diffusore a rete per salamoia con tubazione

- Con tubazione in PVC di diametro 3/8" e lunghezza 42".



Codice	Descrizione	Fam.	Sotto Fam.		Prezzo Euro
AV090M	TUBO PVC 3/8" OD L=1067MM(42") + DIFF. DI FONDO A RETE AV075	10	62		5,98

Box: LxPxH	Box: Q.tà	Box: Peso	Pallet: LxPxH	Pallet: Q.tà	Pallet: Peso

Certificati	Produttore	Settori
		Domestico

### Diffusore a rete per salamoia

- Da abbinare a tubazioni con diametro 3/8" a incollaggio.



Codice	Descrizione	Fam.	Sotto Fam.		Prezzo Euro
AV075	DIFF. DI FONDO A RETE (PER TUBO 3/8" OD)	10	62		6,67

Box: LxPxH	Box: Q.tà	Box: Peso	Pallet: LxPxH	Pallet: Q.tà	Pallet: Peso

Certificati	Produttore	Settori
		Domestico



## Accessori Valvole

### Tubazioni flessibili in polietilene

- Disponibili con diametro 3/8" (= 9,54 mm) oppure 1/4";
- Disponibili con diversi colori;
- In matasse da 100 m (solo AV140 è da 30 m).



Codice	Descrizione	Fam.	Sotto Fam.		Prezzo Euro
AV140	TUBO POLIETILENE 3/8" NATURALE MATASSA DA 30 M	10	62		40,94
DH252	TUBO POLIETILENE 3/8" NERO MATASSA DA 100 MT	30	175		112,39
DH253	TUBO POLIETILENE 3/8" BIANCO MATASSA DA 100 MT	30	175		107,02
DH254	TUBO POLIETILENE 3/8" ROSSO MATASSA DA 100 MT	30	175		107,02
DH255	TUBO POLIETILENE 3/8" BLU MATASSA DA 100 MT	30	175		107,02
DH231	TUBO POLIETILENE 1/4" TRASPARENTE MATASSA DA 100MT	30	175		49,01
DH232	TUBO POLIETILENE 1/4" NERO MATASSA DA 100 MT	30	175		46,64
DH233	TUBO POLIETILENE 1/4" BIANCO MATASSA DA 100 MT	30	175		46,64
DH234	TUBO POLIETILENE 1/4" ROSSO MATASSA DA 100 MT	30	175		46,64
DH235	TUBO POLIETILENE 1/4" BLU MATASSA DA 100 MT	30	175		46,64

Box: LxPxH	Box: Q.tà	Box: Peso	Pallet: LxPxH	Pallet: Q.tà	Pallet: Peso

Certificati	Produttore	Settori
DM174-2004		Domestico



### Diffusori di fondo con air-check

- Con tubazione in PVC.

Codice	Descrizione	Fam.	Sotto Fam.		Prezzo Euro
AV093M	TUBO PVC 3/8" OD L=1067MM(42") + AIR-CHECK AV108*	10	62		8,28
CC064M	TUBO PVC 3/4" OD L=1200MM + AIR-CHECK CC063*	10	62		76,96

Codice	Descrizione	Ø Tubazione (pollici)	Lunghezza (mm)
AV093M	TUBO PVC 3/8" OD L=1067MM(42") + AIR-CHECK AV108*	3/8"	1060
CC064M	TUBO PVC 3/4" OD L=1200MM + AIR-CHECK CC063*	3/4"	1200

Box: LxPxH	Box: Q.tà	Box: Peso	Pallet: LxPxH	Pallet: Q.tà	Pallet: Peso

Certificati	Produttore	Settori
		Domestico, Commerciale, Industriale



## Valvole a galleggiante per salamoia

### Modello 464

- In versione Standard (per valvole senza rinvio temporizzato) e High Flow (per valvole con rinvio temporizzato);
- Con attacco per tubazione salamoia 3/8";
- Lunghezza tubo 42" (1067 mm);
- Lunghezza asta di regolazione 600 mm;
- Portata di aspirazione 3,8 l/min a pressione negativa di 152 mm Hg;
- Pressione massima di esercizio 8,5 bar @ 40°C;
- Diametro minimo del pozzetto 90 mm.

Codice	Descrizione	Fam.	Sotto Fam.		Prezzo Euro
AV096	KIT VALV. ASPIRAZ. SALE 464 STANDARD + TUBO PVC 3/8" OD L=1067MM(42")*	10	62		50,00
AV125	KIT VALV. ASPIRAZ. SALE 464 HIGH FLOW + TUBO PVC3/8" OD L=1067MM(42")*	10	62		50,00

Codice	Descrizione	Portata Rinvio (l/min) @ 3,5 bar
AV096	KIT VALV. ASPIRAZ. SALE 464 STANDARD + TUBO PVC 3/8" OD L=1067MM(42")*	1,3
AV125	KIT VALV. ASPIRAZ. SALE 464 HIGH FLOW + TUBO PVC3/8" OD L=1067MM(42")*	3,8

Box: LxPxH	Box: Q.tà	Box: Peso	Pallet: LxPxH	Pallet: Q.tà	Pallet: Peso

Certificati	Produttore	Settori
		Domestico



### Modello 484

- Con tubazione di diametro 3/4" e lunghezza 1200 mm;
- Lunghezza asta di regolazione 915 mm;
- Portata di riempimento 15 l/min a 3,5 bar;
- Portata di aspirazione 38 l/min a pressione negativa di 66 mm Hg;
- Pressione massima di esercizio 8,5 bar @ 40°C;
- Diametro minimo del pozzetto 130 mm.

Codice	Descrizione	Fam.	Sotto Fam.		Prezzo Euro
CC059	TUBO PVC 3/4" OD L=1200MM + VALV. ASPIRAZ. SALE 484*	20	82		175,00

Box: LxPxH	Box: Q.tà	Box: Peso	Pallet: LxPxH	Pallet: Q.tà	Pallet: Peso

Certificati	Produttore	Settori
		Commerciale, Industriale



### Modello 2310

- Lunghezza asta di regolazione 774 mm;
- Portata di riempimento 4,5 l/min;
- Portata di aspirazione 2,1 l/min;
- Pressione massima di esercizio 8,6 bar @ 40°C;
- Diametro minimo del pozzetto 100 mm;
- Senza air check.

Codice	Descrizione	Fam.	Sotto Fam.		Prezzo Euro
FVA060067-03	SBV 2310 - BRINE VALVE WITHOUT AIR CHECK	23	590		37,72

Box: LxPxH	Box: Q.tà	Box: Peso	Pallet: LxPxH	Pallet: Q.tà	Pallet: Peso

Certificati	Produttore	Settori





## Valvole a galleggiante per salamoia

### Modello RF09959

- Con tubazione di diametro 3/8" e lunghezza 855 mm;
- Portata massima di riempimento 7 l/min a 4 bar;
- Portata massima di aspirazione 2 l/min;
- Pressione massima di esercizio 6 bar;
- Diametro minimo del pozzetto 100 mm.



Codice	Descrizione	Fam.	Sotto Fam.		Prezzo Euro
RF09959	VALVOLA A GALLEGGIANTE 35"	22	940		28,82

Box: LxPxH	Box: Q.tà	Box: Peso	Pallet: LxPxH	Pallet: Q.tà	Pallet: Peso

Certificati	Produttore	Settori
	Runxin	Commerciale, Industriale



## Adattatori

- Adattatori in PVC per bombole, completi di o-ring in NBR;
- Pressione di esercizio massima 8 bar; - Temperatura di esercizio massima 50° C;
- Per i codici PV400 e PV401 si consiglia di utilizzare il filtro sottovalvola AV073 e i diffusori in fondo a catalogo;
- Per il codice PV402 si consiglia di utilizzare il filtro sottovalvola PV407 e il diffusore di fondo CF011.

Codice	Descrizione	Fam.	Sotto Fam.		Prezzo Euro
PV400	ADATTATORE 2.1/2" IN/OUT 3/4" GAS F CON SFIATO	50	240		77,86
PV401	ADATTATORE 2.1/2" IN/OUT 3/4" GAS F	50	240		73,40
PV402	ADATTATORE 4" IN/OUT 1.1/4" GAS F CON SFIATO	50	240		172,56

Codice	Opzione Tappo di Sfiato	Ø Tubazione Centrale	Portata Massima Consigliata	Attacco Bombole Abbinabili
PV400	1/2" sull'uscita	1,05"	2,5 m3/h	2 1/2" 8NPSM
PV401	senza sfiato	1,05"	2,5 m3/h	2 1/2" 8NPSM
PV402	1/2" sull'uscita	1 1/4"	6,0 m3/h	4"-8UN



- Adattatore in PP stampato, per bombole con attacco filettato 2,5" - 8 NPSM, completo di o-ring in NBR, senza sfiato;
- Pressione di esercizio massima 8 bar; - Temperatura di esercizio massima 45°C;
- Si consiglia di utilizzare il filtro sottovalvola AV070 e il diffusore di fondo AV098.

Codice	Descrizione	Fam.	Sotto Fam.		Prezzo Euro
PV409	ADATTATORE 2 1/2" STAMPATO IN/OUT 3/4" NPT	50	240		42,10

Codice	Diametro Tubazione Centrale	Portata Massima Consigliata
PV409	13/16"	2,5 m3/h



- Adattatore in ABS stampato, per bombole con attacco filettato 2,5" - 8 NPSM, completo di o-ring in NBR, senza sfiato;
- Pressione di esercizio massima 8 bar; - Temperatura di esercizio massima 45°C;
- Diametro tubazione centrale 13/16"; - Adattatore opzionale per tubo 1,05".

Codice	Descrizione	Fam.	Sotto Fam.		Prezzo Euro
PV415	VALVOLA MANUALE 3 VIE	50	240		14,39
PV416	TAPPO 3/4" COMPLETO DI O-RING PER VALVOLA MANUALEPV415	50	240		1,82
PV417	ADATTATORE PER VALVOLA MANUALE PV415	50	240		0,90



## Indicatore di conducibilità Resilight

- Semplice, affidabile ed economico sistema di misura della qualità dell'acqua trattata mediante lettura della conducibilità;
- Con indicatore luminoso verde/rosso di facile lettura;
- Verde: conducibilità inferiore al valore di taratura; - Rosso: conducibilità superiore al valore di taratura;
- Set point conducibilità regolabile da 1,5 a 200 microsiemens;
- Sonda con attacco filettato 3/8", costante di cella K=5; - Compresa riduzione in PVC M/F 1/2" x 3/8";
- Completo di alimentatore/trasformatore 230/5V - 50 Hz e cavo da 1,5 m;
- Può essere installato sulla tubazione in uscita dal sistema, oppure direttamente sugli adattatori a catalogo (COD. PV400 e COD. PV402).
- ATTENZIONE: per una buona lettura della conducibilità è necessario che l'acqua scorra sulla sonda.

Codice	Descrizione	Fam.	Sotto Fam.		Prezzo Euro
PV425	RESILIGHT MWG 1.5 - 200 MICROSIEMENS/CM COMPLETO DI CELLA DI CONDUCIBILITA'	50	242		123,91

Box: LxPxH	Box: Q.tà	Box: Peso	Pallet: LxPxH	Pallet: Q.tà	Pallet: Peso

Certificati	Produttore	Settori
CE	MWG	Industriale





## Accessori Valvole

### Generatore di cloro Chlorgen



- Semplice, affidabile ed economico sistema di clorazione;
- La fornitura comprende n°1 cella al titanio platinato per la generazione del cloro, n°1 raccordo a TE da 3/8" e n°2 raccordi dritti Jaco da 3/8" x 3/8" tubo;
- Con indicatore luminoso verde/giallo di facile lettura:
- Verde: sistema in tensione;
- Giallo: sistema in disinfezione;
- Con sistema di regolazione del tempo di generazione;
- Alimentazione 230V - 50 Hz, con cavo di lunghezza 1,8 m.
- Potenza 2 W;
- E' in grado di disinfettare fino a 140 litri di resina.

Codice	Descrizione	Fam.	Sotto Fam.		Prezzo Euro
AX210	KIT CHLORGEN MWG COMPRESO DI ELETTRODO E RACCORDI	10	70		140,16

Box: LxPxH	Box: Q.tà	Box: Peso	Pallet: LxPxH	Pallet: Q.tà	Pallet: Peso

Certificati	Produttore	Settori
CE	<b>MWG</b>	Domestico

### Generatore di cloro per valvole 255 e Performa 268 con timer Logix 740/760 e 742/762



- Semplice, affidabile ed economico sistema di disinfezione;
- La fornitura comprende n.1 elettrodo cloratore e n.1 cavo di connessione al timer Logix;
- I programmatori Logix 740/760 e 742/762 hanno la possibilità di produrre un basso livello di cloro per disinfettare il letto di resina durante la rigenerazione;
- Nel timer Logix è predisposta una spia luminosa di allarme sale, la quale indica all'utente finale quando deve aggiungere sale nel tino salamoia;
- Possono essere usati cloruro di potassio o cloruro di sodio.

Codice	Descrizione	Fam.	Sotto Fam.		Prezzo Euro
AX040	KIT CHLORINE GENERATOR 255/268 LOGIX	10	70		115,87

Box: LxPxH	Box: Q.tà	Box: Peso	Pallet: LxPxH	Pallet: Q.tà	Pallet: Peso

Certificati	Produttore	Settori
CE	Pentair	Domestico



## Accessori Valvole

### Kit analisi durezza



- Kit analisi durezza con indicatore e titolante completo di provetta per la reazione;
- Sensibilità 0,5 °F;
- Numero determinazioni 400°F;
- Disponibilità di 6 flaconi da 15 ml di indicatore (CODICE AV203) e di 6 flaconi da 25 ml di titolante (CODICE AV204).

Codici	Descrizione	Fam.	Sotto Fam.		Prezzo Euro
AV200	KIT DUREZZA SCATOLA INDICATORE + TITOLANTE	10	66		23,44
AV203	CONFEZ.6 FLACONI INDICATORE 15ML	10	66		50,51
AV204	CONFEZIONE 6 FLACONI TITOLANTE 25 ML	10	66		44,03
AV200P	PROVETTE GRADUATE 20 ML - CONFEZIONE 10 PEZZI	10	66		28,44

Box: LxPxH	Box: Q.tà	Box: Peso	Pallet: LxPxH	Pallet: Q.tà	Pallet: Peso

Certificati	Produttore	Settori
		Domestico



- Kit analisi durezza con reagente unico in confezione blister completo di provetta;
- Disponibile per sensibilità di gradi francesi (CODICE AV202) o tedeschi (CODICE AV207)

Codice	Descrizione	Fam.	Sotto Fam.		Prezzo Euro
AV202	KIT DUREZZA BLISTER 2 FLACONI MONOREAGENTE	10	66		14,33
AV207	KIT DUREZZA BLISTER 2 FLACONI MONOREAGENTE GRADITEDESCHI	10	66		14,33

Codice	Descrizione	Sensibilità	Numero Di Determinazioni
AV202	KIT DUREZZA BLISTER 2 FLACONI MONOREAGENTE	1°F	700
AV207	KIT DUREZZA BLISTER 2 FLACONI MONOREAGENTE GRADITEDESCHI	1°D	600

Box: LxPxH	Box: Q.tà	Box: Peso	Pallet: LxPxH	Pallet: Q.tà	Pallet: Peso

Certificati	Produttore	Settori
		Domestico



- Kit analisi durezza con reagente unico in confezione blister completo di provetta;
- Disponibile per sensibilità di gradi francesi (CODICE AV201) o tedeschi (CODICE AV206).

Codice	Descrizione	Fam.	Sotto Fam.		Prezzo Euro
AV201	KIT DUREZZA BLISTER 1 FLACONE MONOREAGENTE	10	66		9,51
AV206	KIT DUREZZA BLISTER 1 FLACONE MONOREAGENTE GRADITEDESCHI	10	66		9,51

Codice	Descrizione	Sensibilità	Numero di Determinazioni
AV201	KIT DUREZZA BLISTER 1 FLACONE MONOREAGENTE	1°F	350
AV206	KIT DUREZZA BLISTER 1 FLACONE MONOREAGENTE GRADITEDESCHI	1°D	300

Box: LxPxH	Box: Q.tà	Box: Peso	Pallet: LxPxH	Pallet: Q.tà	Pallet: Peso

Certificati	Produttore	Settori
		Domestico



## Accessori Valvole

### Kit cloro totale

- Kit di misurazione dell'intensità di colore per reazione del Cloro;
- Ideali per acque clorate con poche sostanze organiche (ad es. potabili).



Codice	Descrizione	Fam.	Sotto Fam.		Prezzo Euro
AV205	KIT CLORO O-TOL 0,1 - 1,5 PPM P/N 1010	10	66		22,40

Codice	Campo Di Misura (ppm Cl <sub>2</sub> )	Numero Di Determinazioni
AV205	0,10-0,25-0,50-0,75-1,0-2,0	75

Box: LxPxH	Box: Q.tà	Box: Peso	Pallet: LxPxH	Pallet: Q.tà	Pallet: Peso



### Kit cloro DPD

- Kit di misurazione dell'intensità di colore per reazione del Cloro;
- Adatto per la determinazione del Cloro libero, combinato e totale (per acque con carico organico elevato);
- I kit IPT sono ideali nei casi in cui è necessario effettuare poche analisi, con discreta precisione.

Codice	Descrizione	Fam.	Sotto Fam.		Prezzo Euro
AV208	KIT CLORO IPT DPD	10	66		31,54

Codice	Campo Di Misura (con un campione da..)	Campo Di Misura (ppm Cl <sub>2</sub> )	Numero Di Determinazione
AV208	5 ml	0,1-0,2-0,3-0,4-0,5-0,75-1,0-1,5	150

Box: LxPxH	Box: Q.tà	Box: Peso	Pallet: LxPxH	Pallet: Q.tà	Pallet: Peso



## Accessori Valvole



### Kit ferro

- Kit di misurazione dell'intensità di colore per reazione del Ferro;
- I kit IPT sono ideali nei casi in cui è necessario effettuare poche analisi, con discreta precisione. Per ottenere una maggiore precisione delle analisi, consigliamo gli HYDROCHECK.

Codice	Descrizione	Fam.	Sotto Fam.		Prezzo Euro
AV210	KIT FERRO IPT	10	66		50,12

Codice	Campo Di Misura (con un campione da...)	Campo Di Misura (ppm Fe)	Numero Di Determinazione
AV210	5 ml	0,25-0,50-1,0-2,0-5,0-7,5-10-15	100
AV210	20 ml	0,05-0,10-0,15-0,20	100

Box: LxPxH	Box: Q.tà	Box: Peso	Pallet: LxPxH	Pallet: Q.tà	Pallet: Peso

Certificati	Produttore	Settori
		Domestico



### Kit pH

- Kit di misurazione del pH in funzione dell'intensità di colore;
- I kit IPT sono ideali nei casi in cui è necessario effettuare poche analisi, con discreta precisione. Per ottenere una maggiore precisione delle analisi, consigliamo pH-metri elettrici.

Codice	Descrizione	Fam.	Sotto Fam.		Prezzo Euro
AV213	PH 1-11 KIT IPT	10	66		21,61

Codice	Campo Di Misura (pH)	Numero Di Determinazioni
AV213	1-2-3-4-5-5,5-6-6,5-7-7,5-8-8,5-9-9,5-10-11	200

Box: LxPxH	Box: Q.tà	Box: Peso	Pallet: LxPxH	Pallet: Q.tà	Pallet: Peso

Certificati	Produttore	Settori
		Domestico



### Kit Solfati

- Kit di misurazione dell'intensità di colore con metodo torbidimetrico.

Codice	Descrizione	Fam.	Sotto Fam.		Prezzo Euro
AV214	KIT SOLFATI IPT	10	66		48,97

Codice	Campo Di Misura (p pm SO4)	Numero Di Determinazioni
AV214	50-75-100-150-200-250-300-350	70

Box: LxPxH	Box: Q.tà	Box: Peso	Pallet: LxPxH	Pallet: Q.tà	Pallet: Peso

Certificati	Produttore	Settori
		Domestico



## Valvole Runxin F65 Residenziali Down Flow



- Valvola elettronica cronometrica programmabile, indicata per sistemi automatici di addolcimento acqua residenziali;
- Corpo della valvola in materiale plastico Noryl, listato NSF;
- Principio di funzionamento basato su due dischi ceramici ad altissima precisione;
- Rigenerazione in equicorrente;
- Portata di esercizio  $K_v = 1,08$ ;
- Portata di controlavaggio  $K_v = 0,50$ ;
- Range capacità di resina =  $5 \div 40$  litri;
- Disponibili in versione cronometrica o volumetrica;
- Con iniettore bianco montato (iniettori rosa, giallo e blu inclusi nella fornitura), complete di presa alimentatore 12/230V - 50Hz, filtro sottovalvola, n.1 o-ring di connessione alla bombola, n.1 raccordo portagomma di scarico, n.1 connessione per il tubo salamoia, n.1 inserto di fissaggio tubo salamoia e n.1 regolatore di refill di colore rosso;
- Altri iniettori (Serie 6800) e accessori non inclusi, da ordinare separatamente;
- In caso di utilizzo del by-pass è necessario montare la valvola a galleggiante RF09959.

Codice	Descrizione	Fam.	Sotto Fam.		Prezzo Euro
RF65B1	VALV. AUT. ADDOLC. F65B1 (63502) CRON. 3/4" DF	22	930		187,14

Caratteristiche:	
Range del diametro delle bombole abbinabili	6" ÷ 10"
Attacchi ingresso e uscita	Filettati 3/4" femmina (opzionali maschio inclusi)
Attacco bombola	Filettato 2 1/2" - 8 NPSM maschio
Connessione linea di scarico	Filettata 1/2" maschio
Connessione linea della salamoia	Filettata 3/8" BSPT maschio
Diametro del tubo diffusore	1,05" (= 27 mm)
Lunghezza del tubo diffusore al di sopra della parte superiore della bombola	0 ± 2 mm
Peso (valvola + programmatore)	1,66 kg
Pressione di esercizio	1,5 ÷ 6,0 bar
Temperatura dell'acqua	5°C ÷ 50°C

Box: LxPxH	Box: Q.tà	Box: Peso	Pallet: LxPxH	Pallet: Q.tà	Pallet: Peso

Certificati	Produttore	Settori
DM174-2004 CE	Runxin	Domestico

### Accessori specifici

Codice	Descrizione	Fam.	Sotto Fam.		Prezzo Euro
RF70B	BYPASS PER VALVOLE F65 E F69 - 41102	22	940		30,66
RF70BL	BYPASS CON TURBINA PER VALVOLE F65 E F69 - 41102L	22	940		40,26
RF09959	VALVOLA A GALLEGGIANTE 35"	22	940		28,82

### Ricambi

Codice	Descrizione	Fam.	Sotto Fam.		Prezzo Euro
RF09967	PRESA TRASFORMATORE SPINA EUROPEA PER VALV. RES.RUNXIN	22	940		22,59
RFP9999	DIFF. SUPERIORE 1.05" RUNXIN A BAIONETTA	22	940		2,80



## Valvola Runxin F79B-LCD Volumetrica Residenziale



- Valvola elettronica volumetrica programmabile multilingua, indicata per sistemi automatici di addolcimento acqua residenziali;
- Corpo della valvola in materiale plastico Noryl, listato NSF;
- Principio di funzionamento basato su due dischi ceramici ad altissima precisione;
- Funzionamento in equicorrente/controcorrente a scelta;
- Portata di esercizio  $K_v = 1,14$ ; Portata di controlavaggio  $K_v = 0,5$ ;
- Range capacità di resina =  $5 \div 40$  litri;
- Con iniettore rosa montato (iniettori giallo, blu e bianco inclusi nella fornitura), complete di presa alimentatore 12/230V - 50Hz, filtro sottovalvola, n.1 o-ring di connessione alla bombola, n.1 raccordo portagomma di scarico, n.1 connessione per il tubo salamoia, n.1 inserto di fissaggio tubo salamoia e n.1 regolatore di refill di colore rosso, contatore volumetrico e vite di miscelazione della durezza.
- Altri iniettori (Serie 6800) e accessori non inclusi, da ordinare separatamente

Codice	Descrizione	Fam.	Sotto Fam.		Prezzo Euro
RF79B-LCD	VALV. AUT. ADDOLC. F79B-LCD (82602B) VOL. 3/4" DF/UF	22	935		290,18

Caratteristiche:	
Range del diametro delle bombole abbinabili	6" ÷ 10"
Attacchi ingresso e uscita	Filettati 3/4" maschio
Attacco bombola	Filettato 2 1/2" - 8 NPSM maschio
Connessione linea di scarico	Filettata 1/2" maschio
Connessione linea della salamoia	Filettata 3/8" BSPT maschio
Diametro del tubo diffusore	1,05" (= 27 mm)
Lunghezza del tubo diffusore al di sopra della parte superiore della bombola	0 ± 2 mm
Peso (valvola + programmatore)	2,25 kg
Pressione di esercizio	1,5 ÷ 6,0 bar
Temperatura dell'acqua	5°C ÷ 50°C

Box: LxPxH	Box: Q.tà	Box: Peso	Pallet: LxPxH	Pallet: Q.tà	Pallet: Peso
51x63x24	4	11	105x130x255	144	41,5

Certificati	Produttore	Settori
DM174-2004 CE	Runxin	Domestico

### Accessori Specifici

Codice	Descrizione	Fam.	Sotto Fam.		Prezzo Euro
RF70D	BYPASS PER VALVOLA F79 - 41202	22	940		30,66

### Ricambi

Codice	Descrizione	Fam.	Sotto Fam.		Prezzo Euro
RF09962	O-RING RACCORDO TURBINA 3/4" PER VALV. RF79B-LCD	22	940		1,15
RF09963	RACCORDO TURBINA 3/4" PER VALV. RF79B-LCD SENZA O-RING - 8458026	22	940		16,86
RF09964	SCHEDA ELETTRONICA DI CONTROLLO PER VALV. RF79B-LCD	22	940		53,76
RF09965	SCHEDA ELETTRONICA DI POSIZIONAMENTO PER VALV. RF79B-LCD	22	940		32,08
RF09966	SCHEDA ELETTRONICA DISPLAY PER VALV. RF79B-LCD	22	940		113,73
RF09967	PRESA TRASFORMATORE SPINA EUROPEA PER VALV. RES.RUNXIN	22	940		22,59
RF09968	VENTOLA TURBINA CONTATORE PER VALV. RF79B-LCD	22	940		18,61
RF09969	COPERCHIO FUME' VALV. RF79B-LCD	22	940		8,57
RF09970	RACCORDO 3/4" PER VALV. RF79B-LCD	22	940		28,75
RF09999	DIFF. SUPERIORE 1.05" RUNXIN A BAIONETTA	22	940		2,80



## Valvole Runxin F69 Residenziali Up Flow per Addolcimento



Valvola elettronica volumetrica programmabile, indicata per sistemi di addolcimento acqua residenziali;

- Corpo della valvola in materiale plastico Noryl, listato NSF;
- Principio di funzionamento basato su due dischi ceramici ad altissima precisione;
- Rigenerazione in controcorrente;
- Portata di esercizio  $K_v = 1,08$ ; Portata di controlavaggio  $K_v = 0,5$ ;
- Range capacità di resina =  $5 \div 40$  litri;
- Disponibili in versione cronometrica o volumetrica;
- La valvola F69C è distribuita con solo l'iniettore marrone montato;
- Le valvole F69P sono distribuite con l'iniettore rosa montato (iniettori giallo, blu e bianco inclusi nella fornitura);
- Complete di presa alimentatore 12/230V - 50Hz, filtro sottovalvola, n.1 o-ring di connessione alla bombola, n.1 raccordoportagomma di scarico, n.1 connessione per il tubo salamoia, n.1 inserto di fissaggio tubo salamoia e n.1 regolatore di refill;
- Altri iniettori (Serie 6800) e accessori non inclusi, da ordinare separatamente

Codice	Descrizione	Fam.	Sotto Fam.		Prezzo Euro
RF69C	VALV. SEMIAUT. ADDOLC. F69C (70002) CRON. 3/4" UF	22	935		129,52
RF69P1Y	VALV. AUT. ADDOLC. F69P1Y (73502PY) CRON. 3/4" UF	22	930		144,09
RF69P3Y	VALV. AUT. ADDOLC. F69P3Y (74602PY) VOL. 3/4" UF	22	935		174,23

Caratteristiche:	
Range del diametro delle bombole abbinabili	6" $\div$ 10"
Attacchi ingresso e uscita	Filettati 3/4" femmina (opzionali maschio inclusi)
Attacco bombola	Filettato 2 1/2" - 8 NPSM maschio
Connessione linea di scarico	Filettata 1/2" maschio
Connessione linea della salamoia	Filettata 3/8" BSPT maschio
Diametro del tubo diffusore	1,05" (= 27 mm)
Lunghezza del tubo diffusore al di sopra della parte superiore della bombola	0 $\pm$ 2 mm
Peso (valvola + programmatore)	2,04 kg
Pressione di esercizio	1,5 $\div$ 6,0 bar
Temperatura dell'acqua	5°C $\div$ 50°C

Box: LxPxH	Box: Q.tà	Box: Peso	Pallet: LxPxH	Pallet: Q.tà	Pallet: Peso

Certificati	Produttore	Settori
DM174-2004 CE	Runxin	Domestico

### Accessori specifici

Codice	Descrizione	Fam.	Sotto Fam.		Prezzo Euro
RF70B	BYPASS PER VALVOLE F65 E F69 - 41102	22	940		30,66
RF70BL	BYPASS CON TURBINA PER VALVOLE F65 E F69 - 41102L	22	940		40,26
RF09960	PROGRAMMATORE USB PER VALVOLE RF69C	22	940		72,35

### Ricambi

Codice	Descrizione	Fam.	Sotto Fam.		Prezzo Euro
RF09967	PRESA TRASFORMATORE SPINA EUROPEA PER VALV. RES.RUNXIN	22	940		22,59
RF99999	DIFF. SUPERIORE 1.05" RUNXIN A BAIONETTA	22	940		2,80





## Valvola Runxin F73A Volumetrica Residenziale per Impianti Duplex Alternati

- Valvola elettronica volumetrica programmabile, indicata per sistemi automatici di addolcimento acqua residenziali Duplex alternati (1 valvola per 2 bombole);
- Corpo della valvola in materiale plastico Noryl, listato NSF;
- Portata di esercizio  $K_v = 2,33$ ;
- Portata di controlavaggio  $K_v = 0,88$ ;
- Range capacità di resina =  $45 \div 100$  litri;
- Principio di funzionamento basato su due dischi ceramici ad altissima precisione;
- Rigenerazione in equicorrente/controcorrente selezionabile;
- Con iniettore rosso montato (iniettore nero incluso nella fornitura), complete di presa alimentatore 12/230V - 50Hz, n.2 filtri sottovalvola, n.1 o-ring di connessione alla bombola, n.1 raccordo portagomma di scarico, n.1 connessione per il tubo salamoia, n.1 inserto di fissaggio tubo salamoia, n.1 regolatore di refill, contatore volumetrico e vite di miscelazione della durezza;
- Altri iniettori (**serie 6300**) e accessori non inclusi, da ordinare separatamente.



Codice	Descrizione	Fam.	Sotto Fam.		Prezzo Euro
RF73A	VALV. AUT. ADDOLC. F73A (17603) VOL. 1" DF/UF - DUPLEX MONOVALV.	22	935		679,03

Caratteristiche:	
Range del diametro delle bombole abbinabili	10" ÷ 14"
Attacchi ingresso e uscita	Filettati 1" maschio
Attacco bombola	Filettato 2 1/2" - 8 NPSM maschio
Connessione linea di scarico	Filettata 3/4" maschio
Connessione linea della salamoia	Filettata 3/8" BSPT maschio
Diametro del tubo diffusore	1,05" (= 27 mm)
Lunghezza del tubo diffusore al di sopra della parte superiore della bombola	0 ± 2 mm
Peso (valvola + programmatore)	4,75 kg
Pressione di esercizio	1,5 ÷ 6,0 bar
Temperatura dell'acqua	5°C ÷ 50°C

Box: LxPxH	Box: Q.tà	Box: Peso	Pallet: LxPxH	Pallet: Q.tà	Pallet: Peso

Certificati	Produttore	Settori
DM174-2004 CE	Runxin	Domestico

### Accessori specifici

Codice	Descrizione	Fam.	Sotto Fam.		Prezzo Euro
RF70CL	BYPASS CON TURBINA PER VALVOLE F63 F68 F73 F82 -2974015	22	940		32,09

### Ricambi

Codice	Descrizione	Fam.	Sotto Fam.		Prezzo Euro
RF09967	PRESA TRASFORMATORE SPINA EUROPEA PER VALV. RES.RUNXIN	22	940		22,59
RFP9999	DIFF. SUPERIORE 1.05" RUNXIN A BAIONETTA	22	940		2,80



## Valvole Runxin F63 Residenziali Down Flow per Addolcimento



- Valvola elettronica programmabile, indicata per sistemi automatici di addolcimento acqua residenziali;
- Corpo della valvola in materiale plastico Noryl, listato NSF;
- Principio di funzionamento basato su due dischi ceramici ad altissima precisione; Rigenerazione in equicorrente;
- Range capacità di resina = 40 ÷ 150 litri;
- Portata di esercizio Kv = 3,13; Portata di controlavaggio Kv = 1,25;
- Disponibili in versione cronometrica o volumetrica;
- Con iniettore verde montato (iniettori viola e bianco inclusi nella fornitura), complete di presa alimentatore 12/230V - 50Hz, filtro sottovalvola, n.1 o-ring di connessione alla bombola, n.1 raccordo portagomma di scarico, n.1 connessione per il tubo salamoia, n.1 inserto di fissaggio tubo salamoia e n.1 regolatore di refill;
- Altri iniettori (Serie 6800) e accessori non inclusi, da ordinare separatamente.

Codice	Descrizione	Fam.	Sotto Fam.		Prezzo Euro
RF63C3	VALV. AUT. ADDOLC. F63C3 (63604) VOL. 1" DF	22	935		312,99
RF63D3	VALV. AUT. ADDOLC. F63D3 (62604H) VOL. 1" DF	22	935		331,03

Caratteristiche	
Range del diametro delle bombole abbinabili	10" ÷ 18"
Attacchi ingresso e uscita	Filettati 1" femmina (opzionali maschio inclusi)
Attacco bombola	Filettato 2 1/2" - 8 NPSM maschio
Connessione linea di scarico	Filettata 1/2" maschio
Connessione linea della salamoia	Filettata 3/8" BSPT maschio
Diametro del tubo diffusore	1,05" (= 27 mm)
Lunghezza del tubo diffusore al di sopra della parte superiore della bombola	0 ± 2 mm
Peso (valvola + programmatore)	2,34 kg
Pressione di esercizio	1,5 ÷ 6,0 bar
Temperatura dell'acqua	5°C ÷ 50°C

Box: LxPxH	Box: Q.tà	Box: Peso	Pallet: LxPxH	Pallet: Q.tà	Pallet: Peso

Certificati	Produttore	Settori
DM174-2004 CE	Runxin	Domestico

### Accessori specifici

Codici	Descrizione	Fam.	Sotto Fam.		Prezzo Euro
RF70A	BYPASS PER VALVOLE F63 E F68 - 2974001	22	940		37,33
RF70AL	BYPASS CON TURBINA PER VALVOLE F63 E F68 - 297401	22	940		49,43

### Ricambi

Codici	Descrizione	Fam.	Sotto Fam.		Prezzo Euro
RF09967	PRESA TRASFORMATORE SPINA EUROPEA PER VALV. RES.RUNXIN	22	940		22,59
RF9999	DIFF. SUPERIORE 1.05" RUNXIN A BAIONETTA	22	940		2,80



## Valvole Runxin F82B-LCD Volumetriche Residenziali per Addolcimento



- Valvola elettronica volumetrica programmabile multilingua, indicata per sistemi automatici di addolcimento acqua residenziali;
- Corpo della valvola in materiale plastico Noryl, listato NSF;
- Principio di funzionamento basato su due dischi ceramici ad altissima precisione;
- Rigenerazione in equicorrente / controcorrente selezionabile;
- Portata di esercizio  $K_v = 3,13$ ;
- Portata di controlavaggio  $K_v = 1,25$ ;
- Range capacità di resina =  $40 \div 150$  litri;
- Con iniettore bianco montato (iniettori rosso, nero e arancione inclusi nella fornitura), complete di presa alimentatore 12/230V - 50Hz, filtro sottovalvola, n.1 o-ring di connessione alla bombola, n.1 raccordo portagomma di scarico, n.1 connessione per il tubo salamoia, n.1 inserto di fissaggio tubo salamoia, n.1 regolatore di refill, contatore volumetrico e vite di miscelazione della durezza (Iniettori serie 6800):
- Altri iniettori e accessori non inclusi, da ordinare separatamente.

Codice	Descrizione	Fam.	Sotto Fam.		Prezzo Euro
RF82B-LCD	VALV. AUT. ADDOLC. F82B-LCD (82604B) VOL. 1" DF/U	22	935		340,15

Caratteristiche:	
Range del diametro delle bombole abbinabili	10" ÷ 18"
Attacchi ingresso e uscita	Filettati 1" maschio
Attacco bombola	Filettato 2 1/2" - 8 NPSM maschio
Connessione linea di scarico	Filettata 1/2" maschio
Connessione linea della salamoia	Filettata 3/8" BSPT maschio
Diametro del tubo diffusore	1,05" (= 27 mm)
Lunghezza del tubo diffusore al di sopra della parte superiore della bombola	0 ± 2 mm
Peso (valvola + programmatore)	2,72 kg
Pressione di esercizio	1,5 ÷ 6,0 bar
Temperatura dell'acqua	5°C ÷ 50°C

Box: LxPxH	Box: Q.tà	Box: Peso	Pallet: LxPxH	Pallet: Q.tà	Pallet: Peso

Certificati	Produttore	Settori
DM174-2004 CE	Runxin	Domestico

### Accessori specifici

Codice	Descrizione	Fam.	Sotto Fam.		Prezzo Euro
RF70CL	BYPASS CON TURBINA PER VALVOLE F63 F68 F73 F82 -2974015	22	940		32,09

### Ricambi

Codice	Descrizione	Fam.	Sotto Fam.		Prezzo Euro
RF09967	PRESA TRASFORMATORE SPINA EUROPEA PER VALV. RES.RUNXIN	22	940		22,59
RFP9999	DIFF. SUPERIORE 1.05" RUNXIN A BAIONETTA	22	940		2,80



## Valvole Runxin F68 Residenziali Up Flow per Addolcimento



- Valvola elettronica volumetrica programmabile, indicata per sistemi automatici di addolcimento acqua residenziali;
- Corpo della valvola in materiale plastico Noryl, listato NSF;
- Principio di funzionamento basato su due dischi ceramici ad altissima precisione;
- Rigenerazione controcorrente;
- Portata di esercizio  $K_v = 3,13$ ;
- Portata di controlavaggio  $K_v = 1,25$ ;
- Range capacità di resina =  $18 \div 150$  litri;
- Disponibile solo in versione volumetrica;
- Con iniettore giallo montato (iniettori rosso, nero e arancione inclusi nella fornitura), complete di presa alimentatore 12/230V - 50Hz, filtro sottovalvola, n.1 o-ring di connessione alla bombola, n.1 raccordo portagomma di scarico, n.1 connessione per il tubo salamoia, n.1 inserto di fissaggio tubo salamoia e n.1 regolatore di refill;
- Altri iniettori (Serie 6800) e accessori non inclusi, da ordinare separatamente.

Codice	Descrizione	Fam.	Sotto Fam.		Prezzo Euro
RF68C3	VALV. AUT. ADDOLC. F68C3 (73604) VOL. 1" UF	22	935		304,31
RF68P3Y	VALV. AUT. ADDOLC. F68P3Y VOL. 1" UF	22	935		215,75

Caratteristiche	
Range del diametro delle bombole abbinabili	10" ÷ 18"
Attacchi ingresso e uscita	Filettati 1" maschio
Attacco bombola	Filettato 2 1/2" - 8 NPSM maschio
Connessione linea di scarico	Filettata 1/2" male
Connessione linea della salamoia	Filettata 3/8" BSPT maschio
Diametro del tubo diffusore	1,05" (= 27 mm)
Lunghezza del tubo diffusore al di sopra della parte superiore della bombola	0 ± 2 mm
Peso (valvola + programmatore)	2,90 kg
Pressione di esercizio	1,5 ÷ 6,0 bar
Temperatura dell'acqua	5°C ÷ 50°C

Box: LxPxH	Box: Q.tà	Box: Peso	Pallet: LxPxH	Pallet: Q.tà	Pallet: Peso

Certificati	Produttore	Settori
DM174-2004 CE	Runxin	Domestico

### Accessori specifici

Codice	Descrizione	Fam.	Sotto Fam.		Prezzo Euro
RF70AL	BYPASS CON TURBINA PER VALVOLE F63 E F68 - 297401	22	940		49,43
RF70CL	BYPASS CON TURBINA PER VALVOLE F63 F68 F73 F82 -2974015	22	940		32,09

### Ricambi

Codice	Descrizione	Fam.	Sotto Fam.		Prezzo Euro
RF09967	PRESA TRASFORMATORE SPINA EUROPEA PER VALV. RES.RUNXIN	22	940		22,59
RFP9999	DIFF. SUPERIORE 1.05" RUNXIN A BAIONETTA	22	940		2,80



## Valvola Runxin F92A-LED Residenziale Up Flow



- Valvola elettronica volumetrica programmabile, indicata per sistemi di addolcimento acqua residenziali;
- Corpo della valvola in materiale plastico Noryl, listato NSF;
- Principio di funzionamento basato su due dischi ceramici ad altissima precisione;
- Rigenerazione controcorrente;
- Portata di esercizio  $K_v = 4,77$ ;
- Portata di controlavaggio  $K_v = 1,35$ ;
- Range capacità di resina =  $120 \div 300$  litri;
- Disponibile solo in versione volumetrica;
- Con iniettore (serie 6800) rosso montato (iniettori viola, verde, giallo e arancione inclusi nella fornitura), complete di presa alimentatore 12/230V - 50Hz, filtro sottovalvola, n.1 o-ring di connessione alla bombola, n.1 raccordo portagomma di scarico, n.1 connessione per il tubo salamoia, n.1 inserto di fissaggio tubo salamoia e n.1 regolatore di refill.

Codice	Descrizione	Fam.	Sotto Fam.		Prezzo Euro
RF92A-LED	VALV. AUT. ADDOLC. F92A-LED (73605) VOL. 1" UF	22	935		368,67

Caratteristiche	
Range del diametro delle bombole abbinabili	16" ÷ 24"
Attacchi ingresso e uscita	Filettati 1" maschio
Attacco bombola	Filettato 2 1/2" - 8 UN maschio
Connessione linea di scarico	Filettata 1/2" maschio
Connessione linea della salamoia	Filettata 3/8" BSPT maschio
Diametro del tubo diffusore	32 mm
Lunghezza del tubo diffusore al di sopra della parte superiore della bombola	0 ± 2 mm
Peso (valvola + programmatore)	2,72 kg
Pressione di esercizio	1,5 ÷ 6,0 bar
Temperatura dell'acqua	5°C ÷ 50°C

Box: LxPxH	Box: Q.tà	Box: Peso	Pallet: LxPxH	Pallet: Q.tà	Pallet: Peso
	4				

Certificati	Produttore	Settori
DM174-2004 CE	Runxin	Domestico

### Ricambi

Codici	Descrizione	Fam.	Sotto Fam.		Prezzo Euro
RF09967	PRESA TRASFORMATORE SPINA EUROPEA PER VALV. RES.RUNXIN	22	940		22,59
RF09949	FILTRO SOTTOVALVOLA FORO DIAM. 32 MM PER VALV. RUNXIN - 6939003	22	940		3,33



## Valvole Runxin F67 Residenziali per Filtrazione



- Valvola elettronica cronometrica programmabile, indicata per sistemi automatici di filtrazione acqua residenziali;
- Corpo della valvola in materiale plastico Noryl, listato NSF;
- Principio di funzionamento basato su due dischi ceramici ad altissima precisione;
- Funzionamento a 3 cicli: filtrazione, controlavaggio, risciacquo;
- Portata di esercizio  $K_v = 3,19$ ; Portata di controlavaggio  $K_v = 3,1$ ;
- Complete di presa alimentatore 12/230V - 50Hz, filtro sottovalvola, n.1 o-ring di connessione alla bombola, n.1 raccordo portagomma di scarico.

Codice	Descrizione	Fam.	Sotto Fam.		Prezzo Euro
RF67C1	VALV. AUT. FILTRO F67C1 (53504) 1"	22	938		266,74

Caratteristiche:	
Range del diametro delle bombole abbinabili	6" ÷ 14"
Attacchi ingresso e uscita	Filettati 1" femmina
Attacco bombola	Filettato 2 1/2" - 8 NPSM maschio
Connessione linea di scarico	Filettata 1" femmina
Diametro del tubo diffusore	50 mm
Lunghezza del tubo diffusore al di sopra della parte superiore della bombola	0 ± 2 mm
Peso (valvola + programmatore)	2,25 kg
Pressione di esercizio	1,5 ÷ 6,0 bar
Temperatura dell'acqua	5°C ÷ 50°C

Box: LxPxH	Box: Q.tà	Box: Peso	Pallet: LxPxH	Pallet: Q.tà	Pallet: Peso
	4				

Certificati	Produttore	Settori
DM174-2004 CE	Runxin	Domestico



## Accessori Valvole Residenziali Runxin

- Iniettori e accessori non inclusi nelle valvole residenziali Runxin, da ordinare separatamente

### Accessori specifici

Codice	Descrizione	Fam.	Sotto Fam.		Prezzo Euro
RF06801	KIT INIETTORE MARRONE PER VAL. RUNXIN - 6801	22	940		2,25
RF06802	KIT INIETTORE ROSA PER VAL. RUNXIN - 6802	22	940		2,25
RF06803	KIT INIETTORE GIALLO PER VAL. RUNXIN - 6803	22	940		2,50
RF06804	KIT INIETTORE BLU PER VAL. RUNXIN - 6804	22	940		2,50
RF06805	KIT INIETTORE BIANCO PER VAL. RUNXIN - 6805	22	940		2,25
RF06806	KIT INIETTORE NERO PER VAL. RUNXIN - 6806	22	940		2,25
RF06807	KIT INIETTORE VIOLA PER VAL. RUNXIN - 6807	22	940		2,25
RF06808	KIT INIETTORE ROSSO PER VAL. RUNXIN - 6808	22	940		2,50
RF06809	KIT INIETTORE VERDE PER VAL. RUNXIN - 6809	22	940		2,50
RF06810	KIT INIETTORE ARANCIONE PER VAL. RUNXIN - 6810	22	940		2,50
RF09995	CHIAVE DI SMONTAGGIO VALVOLE RUNXIN - 8484003	22	940		8,73
RF47010	CLORINATORE PER VALVOLE RUNXIN F79, F82 E PER VALVOLE SERIE D	22	940		77,10
RF09998	DISTANZIALE 2.5" M/F CON O-RING E CHIAVE	22	940		12,38
RF09997	CHIAVE PER DISTANZIALE RF09998	22	940		11,88
RF09971	PRESA TRASFORMATORE SPINA INGLESE PER VALV. RF79B-LCD	22	940		25,10
RF43010	POZZETTO DIAM. 60 MM H. 396 MM C/VALVOLA GALLEGGIANTE	45	230		49,45
RF43011	POZZETTO DIAM. 60 MM H. 308 MM C/VALVOLA GALLEGGIANTE	45	230		47,27
RF09922	CAVO DI COLLEGAMENTO PER VALVOLE RUNXIN F63(68)C-F63(65-68)P	22	940		5,08
RFP07	VALV. ASPIRAZ. SALE 434 STANDARD	22	940		54,18
RFP08	VALV. ASPIRAZ. SALE 454 STANDARD	22	940		191,92



## Valvola Runxin F74 Industriale Down Flow per Addolcimento



- Valvola elettronica programmabile, indicata per sistemi automatici di addolcimento acqua industriali;
- Corpo della valvola in materiale plastico Noryl, listato NSF;
- Principio di funzionamento basato su due dischi ceramici ad altissima precisione;
- Rigenerazione in equicorrente;
- Portata di esercizio  $K_v = 6,50$ ;
- Portata di controlavaggio  $K_v = 3,57$ ;
- Range capacità di resina =  $120 \div 450$  litri;
- Disponibile solo in versione volumetrica;
- Con iniettore (serie 7400) rosa montato (iniettori marrone e blu inclusi nella fornitura), complete di presa alimentatore 12/230V-50Hz, filtro sottovalvola, n.1 o-ring di connessione alla bombola, n.1 raccordo portagomma di scarico, n.1 connessione per il tubo salamoia, n.1 inserto di fissaggio tubo salamoia n.1 regolatore di refill;
- Altri iniettori e accessori non inclusi, da ordinare separatamente.

Codice	Descrizione	Fam.	Sotto Fam.		Prezzo Euro
RF74A3	VALV. AUT. ADDOLC. F74A3 (63610) VOL. 2" DF	27	965		706,29

Caratteristiche	
Range del diametro delle bombole abbinabili	21" ÷ 30"
Attacchi ingresso e uscita	Filettati 2" maschio
Attacco bombola	Filettato 4" - 8 UN maschio
Connessione linea di scarico	Filettata 1" maschio
Connessione linea della salamoia	Filettata 1/2" BSPT maschio
Diametro del tubo diffusore	50 mm
Lunghezza del tubo diffusore al di sopra della parte superiore della bombola	0 ± 2 mm
Peso (valvola + programmatore)	5,88 kg
Pressione di esercizio	2,0 ÷ 6,0 bar
Temperatura dell'acqua	5°C ÷ 50°C

Box: LxPxH	Box: Q.tà	Box: Peso	Pallet: LxPxH	Pallet: Q.tà	Pallet: Peso
	2				

Certificati	Produttore	Settori
DM174-2004 CE	Runxin	Industriale

### Ricambi

Codice	Descrizione	Fam.	Sotto Fam.		Prezzo Euro
RF09974	PRESA TRASFORMATORE SPINA EUROPEA PER VALV. IND.RUNXIN	27	970		38,27
RF09950	FILTRO SOTTOVALVOLA FORO DIAM. 50 MM PER VALV.RUNXIN	27	970		30,46





## Valvole Runxin F99 Industriali Down Flow



- Valvola elettronica programmabile, indicata per sistemi automatici di addolcimento acqua industriali;
- Corpo della valvola in materiale plastico Noryl, listato NSF;
- Principio di funzionamento basato su due dischi ceramici ad altissima precisione;
- Rigenerazione in equicorrente;
- Portata di esercizio  $K_v = 14,4$ ;
- Portata di controlavaggio  $K_v = 5,72$ ;
- Range capacità di resina =  $450 \div 800$  litri;
- Disponibili in versione volumetrica; con iniettore (serie 7700) giallo montato (iniettore rosa incluso nella fornitura), Complete di presa alimentatore 12/230V - 50Hz, filtro sottovalvola, n.1 o-ring di connessione alla bombola, n.1 raccordo portagomma di scarico, n.1 connessione per il tubo salamoia, n.1 inserto di fissaggio tubo salamoia e n.1 regolatore di refill.
- Altri iniettori e accessori non inclusi, da ordinare separatamente.

Codice	Descrizione	Fam.	Sotto Fam.		Prezzo Euro
RF99A3	VALV. AUT. ADDOLC. F99A3 (63615) VOL. 2" DF	27	965		932,19

Caratteristiche	
Range del diametro delle bombole abbinabili	30" ÷ 42"
Attacchi ingresso e uscita	Filettati 2" maschio
Attacco bombola	Filettato 4" - 8 UN maschio
Connessione linea di scarico	Filettata 1,5" maschio
Connessione linea della salamoia	Filettata 3/4" BSPT maschio
Diametro del tubo diffusore	50 mm
Lunghezza del tubo diffusore al di sopra della parte superiore della bombola	0 ± 2 mm
Peso (valvola + programmatore)	11,50 kg
Pressione di esercizio	2,0 ÷ 6,0 bar
Temperatura dell'acqua	5°C ÷ 50°C

Box: LxPxH	Box: Q.tà	Box: Peso	Pallet: LxPxH	Pallet: Q.tà	Pallet: Peso
	1				

Certificati	Produttore	Settori
DM174-2004 CE	Runxin	Industriale

### Ricambi

Codice	Descrizione	Fam.	Sotto Fam.		Prezzo Euro
RF09974	PRESA TRASFORMATORE SPINA EUROPEA PER VALV. IND.RUNXIN	27	970		38,27
RF09950	FILTRO SOTTOVALVOLA FORO DIAM. 50 MM PER VALV.RUNXIN	27	970		30,46



## Valvole Runxin F111 Industriali Down Flow



- Valvola elettronica programmabile, indicata per sistemi automatici di addolcimento acqua industriali;
- Corpo della valvola in materiale plastico Noryl, listato NSF;
- Principio di funzionamento basato su due dischi ceramici ad altissima precisione; - Rigenerazione in equicorrente;
- Portata di esercizio  $K_v = 16,71$ ; - Portata di controlavaggio  $K_v = 18,97$ ; - Range capacità di resina =  $450 \div 800$  litri;
- Disponibili in versione cronometrica;
- Con iniettore (serie 7700) blu montato (iniettori giallo e bianco inclusi nella fornitura), complete di presa alimentatore 12/230V - 50Hz, filtro sottovalvola, n.1 o-ring di connessione alla bombola, n.1 raccordo portagomma di scarico, n.1 connessione per il tubo salamoia, n.1 inserto di fissaggio tubo salamoia e n.1 regolatore di refill;
- Altri iniettori e accessori non inclusi, da ordinare separatamente.

Codice	Descrizione	Fam.	Sotto Fam.		Prezzo Euro
RF111A1	VALV. AUT. ADDOLC. F111A1 (63520) CRON. 2" DF	27	960		1651,77

Caratteristiche	
Range del diametro delle bombole abbinabili	30" ÷ 48"
Attacchi ingresso e uscita	Filettati 2" maschio
Attacco bombola	Filettato 4" - 8 UN maschio
Connessione linea di scarico	Filettata 1,5" maschio
Connessione linea della salamoia	Filettata 3/4" BSPT maschio
Diametro del tubo diffusore	63 mm
Lunghezza del tubo diffusore al di sopra della parte superiore della bombola	0 ± 2 mm
Peso (valvola + programmatore)	11,50 kg
Pressione di esercizio	2,0 ÷ 6,0 bar
Temperatura dell'acqua	5°C ÷ 50°C

Box: LxPxH	Box: Q.tà	Box: Peso	Pallet: LxPxH	Pallet: Q.tà	Pallet: Peso

Certificati	Produttore	Settori
DM174-2004 CE	Runxin	Industriale

### Ricambi

Codice	Descrizione	Fam.	Sotto Fam.		Prezzo Euro
RF09974	PRESA TRASFORMATORE SPINA EUROPEA PER VALV. IND.RUNXIN	27	970		38,27
RF09951	FILTRO SOTTOVALVOLA FORO DIAM. 63 MM PER VALV.RUNXIN	27	970		40,91

- **Accessori specifici** - Iniettori e accessori non inclusi nelle valvole industriali Runxin, da ordinare separatamente.

Codici	Descrizione	Fam.	Sotto Fam.		Prezzo Euro
RF07401	INIETTORE MARRONE E DLFC PER VAL. RUNXIN - 7401	27	970		9,54
RF07402	INIETTORE ROSA E DLFC PER VAL. RUNXIN - 7402	27	970		9,54
RF07403	INIETTORE GIALLO E DLFC PER VAL. RUNXIN - 7403	27	970		9,54
RF07404	INIETTORE BLU E DLFC PER VAL. RUNXIN - 7404	27	970		9,54
RF07701	INIETTORE MARRONE PER VAL. RUNXIN - 7701	27	970		55,84
RF07702	INIETTORE ROSA PER VAL. RUNXIN - 7702	27	970		55,84
RF07703	INIETTORE GIALLO PER VAL. RUNXIN - 7703	27	970		55,84
RF07704	INIETTORE BLU PER VAL. RUNXIN - 7704	27	970		55,84
RF07705	INIETTORE BIANCO PER VAL. RUNXIN - 7705	27	970		55,84
RF09995	CHIAVE DI SMONTAGGIO VALVOLE RUNXIN - 8484003	22	940		8,73



## Valvola Runxin F75 Filtro Industriale



- Valvola elettronica, indicata per sistemi automatici di filtrazione acqua industriali;
- Corpo della valvola in materiale plastico Noryl, listato NSF;
- Principio di funzionamento basato su due dischi ceramici ad altissima precisione;
- Portata di esercizio  $K_v = 8,7$ ;
- Portata di controlavaggio  $K_v = 8,0$ ;
- Complete di presa alimentatore 12/230V - 50Hz, filtro sottovalvola, n.1 o-ring di connessione alla bombola, n.1 raccordo portagomma di scarico.

Codice	Descrizione	Fam.	Sotto Fam.		Prezzo Euro
RF75A	VALV. AUT. FILTRO F75A 2"	27	968		682,77

Caratteristiche	
Range del diametro delle bombole abbinabili	16" ÷ 24"
Attacchi ingresso e uscita	Filettati 2" maschio
Attacco bombola	Filettato 4" - 8 UN maschio
Connessione linea di scarico	Filettata 2" maschio
Diametro del tubo diffusore	50 mm
Lunghezza del tubo diffusore al di sopra della parte superiore della bombola	0 ± 2 mm
Peso (valvola + programmatore)	4,4 kg
Pressione di esercizio	2,0 ÷ 6,0 bar
Temperatura dell'acqua	5°C ÷ 50°C

Box: LxPxH	Box: Q.tà	Box: Peso	Pallet: LxPxH	Pallet: Q.tà	Pallet: Peso

Certificati	Produttore	Settori
DM174-2004 CE	Runxin	Industriale

### Ricambi

Codice	Descrizione	Fam.	Sotto Fam.		Prezzo Euro
RF09974	PRESA TRASFORMATORE SPINA EUROPEA PER VALV. IND.RUNXIN	27	970		38,27
RF09950	FILTRO SOTTOVALVOLA FORO DIAM. 50 MM PER VALV.RUNXIN	27	970		30,46



## Valvole Manuali Runxin di Addolcimento



- Funzionamento a cinque cicli: esercizio, controlavaggio, aspirazione sale, risciacquo veloce e refill;
- Connessioni di ingresso e uscita 3/4" BSPP femmina;
- Scarico 1/2" BSPP femmina;
- Connessione linea della salamoia 3/8" BSPT maschio;
- Diametro tubazione centrale 1,05" (26,7 mm);
- Portata massima 1,5 m3/h (solo valvola) con  $\Delta p = 1,75$  bar;
- Portata di esercizio  $K_v = 1,09$ ;
- Portata di controlavaggio  $K_v = 0,55$ ;
- Pressione massima di esercizio 6 bar @ 20°C;
- Temperatura di esercizio massima 50°C;
- Completa di filtro sottovalvola.

Codice	Descrizione	Fam.	Sotto Fam.		Prezzo Euro
RF64B	VALV. MANUALE ADDOLC. F64B (61202) 3/4" DF	22	950		35,30
RF64BC	VALV. MANUALE ADDOLC. F64BC (61202C) 3/4" DF - MANIGLIA LATERALE	22	950		33,16

Codice	Descrizione	Regolazione
RF64B	VALV. MANUALE ADDOLC. F64B (61202) 3/4" DF	Verticale
RF64BC	VALV. MANUALE ADDOLC. F64BC (61202C) 3/4" DF - MANIGLIA LATERALE	Laterale

Box: LxPxH	Box: Q.tà	Box: Peso	Pallet: LxPxH	Pallet: Q.tà	Pallet: Peso

Certificati	Produttore	Settori
	Runxin	Domestico



## Valvole Manuali Runxin per Filtrazione

### Valvola manuale multivie max 4 m<sup>3</sup>/h



- Funzionamento a tre cicli: filtrazione, contro-lavaggio, risciacquo;
- Raccordo filettato per bombole con attacco 2 1/2" - 8NPSM;
- Connessioni di ingresso, uscita e scarico 1" BSPP femmina;
- Diametro tubazione centrale 1,05" (26,7 mm);
- Portata massima 4 m<sup>3</sup>/h (solo valvola);
- Pressione massima di esercizio 6 bar @ 20°C;
- Temperatura di esercizio massima 50°C;
- Completa di filtro sottovalvola
- **ATTENZIONE:** non ruotare la maniglia della valvola sotto pressione. Prima di ruotare la maniglia nella posizione desiderata, togliere pressione al filtro chiudendo l'alimentazione idrica e arrestando l'elettropompa se esistente.

Codice	Descrizione	Fam.	Sotto Fam.		Prezzo Euro
PV410	VALV. MANUALE MULTIVIE 2.5" IN/OUT E DRAIN 1" COMP DIFF SUP 1.05"	50	240		77,22

Box: LxPxH	Box: Q.tà	Box: Peso	Pallet: LxPxH	Pallet: Q.tà	Pallet: Peso

Certificati	Produttore	Settori
	Runxin	Industriale

### Valvole manuali multivie max 10 m<sup>3</sup>/h



- Funzionamento a tre cicli: filtrazione, contro-lavaggio, risciacquo;
- Raccordo filettato per bombole con attacco 4" - 8UN;
- Connessioni di ingresso e uscita 2" BSPP femmina;
- Scarico 1,5" BSPP femmina;
- Diametro tubazione centrale 50 mm;
- Portata massima 10 m<sup>3</sup>/h (solo valvola) con  $\Delta p = 1,75$  bar;
- Portata di esercizio  $K_v = 8,2$ ;
- Portata di controlavaggio  $K_v = 6,1$ ;
- Pressione massima di esercizio 6 bar @ 20°C;
- Temperatura di esercizio massima 50°C;
- Complete di filtro sottovalvola.
- **ATTENZIONE:** non ruotare il volante della valvola sotto pressione. Prima di ruotare il volante nella posizione desiderata, togliere pressione al filtro chiudendo l'alimentazione idrica e arrestando l'elettropompa se esistente

Codice	Descrizione	Fam.	Sotto Fam.		Prezzo Euro
RF56D1	VALV. MANUALE FILTRO F56D1 (51110) 2" F - MANIGLIA IN METALLO	22	980		209,23
RF56D2	VALV. MANUALE FILTRO F56D2 (51210) 2" F - MANIGLIA IN PLASTICA	22	980		169,01

Box: LxPxH	Box: Q.tà	Box: Peso	Pallet: LxPxH	Pallet: Q.tà	Pallet: Peso

Certificati	Produttore	Settori
	Runxin	Industriale



## Valvole Fleck Residenziali Serie 4600



- Prodotte nell'Unione Europea (Italia)
- La 4600 è una valvola di controllo ideale per applicazioni residenziali di addolcimento, completamente regolabile, per un trattamento acqua efficiente e affidabile.
- E' progettata con un doppio controlavaggio per minori perdite di durezza.
- Corpo della valvola in ottone.
- Valvola a pistone singolo, con coperchio protettivo contro gli agenti atmosferici resistente all'acqua, corrosione e raggi UV.
- Rigenerazione in equicorrente - Corpo valvola in ottone
- Portata di esercizio = 4,5 m<sup>3</sup>/h (20 gpm) - Portata di controlavaggio 1,6 m<sup>3</sup>/h (7 gpm)
- Scelta dell'avviamento della rigenerazione:
  - Cronometrica: 7 o 12 giorni - Volumetrica: ritardata o immediata - Elettronica
- Completa di presa alimentatore 230-24 V / 50/60 Hz 60 VA e diffusore superiore 1,05" con innesto a baionetta.
- OPZIONI: Timer meccanici per simplex - Acqua calda - solo meccanica 65°C volumetrica o 82°C cronometrica

Codice	Descrizione	Fam.	Sotto Fam.		Prezzo Euro
FV460MC-600	VALV. FLECK 4600/1600 AUT. ADDOLC. CRON. 12 GG 0-1,2-0,25 HW	23	505		1057,96
FV460MC-601	VALV. FLECK 4600/1600 AUT. ADDOLC. CRON. 12 GG 1-1,5-0,25 HW	23	505		974,98
FV460MC-602	VALV. FLECK 4600/1600 AUT. ADDOLC. CRON. 12 GG 0-1,2-0,25 LWU HW	23	505		1057,96
FV460MC-603	VALV. FLECK 4600/1600 AUT. ADDOLC. CRON. 12 GG 0-1,2-0,25 LWU	23	505		858,96
FV460MR-600	VALV.FLECK 4600-1600 AUT. ADDOLC. VOL. 3/4" ECOBYPASS 8 M3 0-1,2-0,25 HW	23	505		1443,93
FV460MR-601	VALV.FLECK 4600-1600 AUT. ADDOLC. VOL. 3/4" ECOBYPASS 8 M3 1-1,5-0,25 HW	23	505		1360,96
FV460MR-602	VALV.FLECK 4600-1600 AUT. ADDOLC.VOL.3/4" ECOBYPASS 8M3 0-1,2-0,25 LWU H	23	505		1443,93
FV460MR-603	VALV.FLECK 4600/1600 AUT. ADDOLC.VOL.3/4" ECOBYPASS 8M3 1-1,5-0,25 LWU H	23	505		1443,93
FV460MR-604	VALV. FLECK 4600/1600 AUT. ADDOLC. VOL. 3/4" METER 8 M3 0-1,2-0,25 LWU	23	505		1095,01
FV460MR-605	VALV. FLECK 4600/1600 AUT. ADDOLC. VOL. 3/4" METER 8 M3 1-1,5-0,25 LWU	23	505		1095,01
FV460SC-600	VALV. FLECK 4600/1600 AUT. ADDOLC. CRON. SXT 0-1,2-0,25 HW	23	505		1088,08

Specifiche Valvola	
Range del diametro delle bombole abbinabili (consigliate):	Addolcitore = 6" ÷ 12"
Attacchi di Ingresso / Uscita	Filettati 3/4" o 1" BSP
Attacco bombola	Filettato 2,5" - 8 UN maschio
Connessione linea di scarico	Filettata 1/2" NPT o BSP
Connessione linea della salamoia (1600)	Filettata 3/8"
Diametro del tubo diffusore	1,05" (=27 mm)
Pressione di esercizio	1,4 ÷ 8,5 bar
Temperatura dell'acqua	1 ÷ 40 °C
Grado di protezione	IP22
Altezza (a partire dall'alto della bombola)	180 mm

Box: LxPxH	Box: Q.tà	Box: Peso	Pallet: LxPxH	Pallet: Q.tà	Pallet: Peso

Certificati	Produttore	Settori
DM174-2004 CE, EAC	Pentair	Domestico

### Accessori

Codice	Descrizione	Fam.	Sotto Fam.		Prezzo Euro
FVA13398-10	ATTACCO 1" BSP F IN OTTONE PER VALVOLE 5800, 9000E 9100	23	590		37,64
FVA18706-10	ATTACCO 1" BSP M IN PLASTICA PER VALVOLE 9000 E 9100	23	590		18,88
FVA24689	ATTACCO 3/4" BSP M IN OTTONE PER VALVOLE 5800, 9000 E 9100	23	590		55,47
FVA18706-12	ATTACCO 3/4" BSP M IN PLASTICA PER VALVOLE 5800,9000 E 9100	23	590		18,88



## Kit Signature Valvole Fleck Residenziali Serie 5600



- Prodotte nell'Unione Europea (Italia)
- Ogni Kit comprende n.48 valvole Fleck 5600;
- La 5600 è una valvola di controllo dalle elevate prestazioni, ideale per le applicazioni residenziali di addolcimento con molteplici opzioni (anche filtro). Il corpo della valvola, in materiale fibrinforzato a matrice polimerica, non è soggetto alla corrosione ed è resistente ai raggi UV. La valvola è facilmente programmabile e molto intuitiva: la sua struttura modulare ne semplifica lo smontaggio e la manutenzione.
- La valvola 5600 ha un timer meccanico, mentre la valvola 5600SXT è una valvola elettronica: condividono lo stesso corpo valvola (5600), ma differiscono per la componente elettronica e la cover.
- Rigenerazione in equicorrente
- Corpo della valvola in materiale plastico Noryl, ovvero polifenilene ossido (PPO).
- Portata di esercizio = 4,5 m<sup>3</sup>/h (20 gpm) - Portata di controlavaggio 1,6 m<sup>3</sup>/h (7 gpm)
- Scelta dell'avviamento della rigenerazione: - Cronometrica: 7 o 12 giorni - Volumetrica: ritardata o immediata - Elettronica
- Complete di presa alimentatore 230-24 V / 50/60 Hz 60 VA e diffusore superiore 1,05" con innesto a baionetta.
- OPZIONI: Elettroniche SXT.
- Ogni kit comprende n.48: Bypass, Air Check 500, SBV 2310, Distributor Assy 1" HF, Yoke.

NOTA BENE: trattasi di articoli NON A STOCK.

Codice	Descrizione	Fam.	Sotto Fam.		Prezzo Euro
SIG560MC-001	VALVE 5600 1600 7 DAYS LWU 3/4" YOKE KIT 15L	23	500		23996,42
SIG560MR-002	VALVE 5600 1600 ECO, KIT 15L	23	500		26977,99
SIG560MR-003	VALVE 5600 1600 ECO, KIT 20L	23	500		26977,99
SIG560MR-005	VALVE 5600 1600 ECO, INOX BP, KIT 15L	23	500		26977,99
SIG560MR-006	VALVE 5600 1600 ECO, INOX BP, KIT 20L	23	500		26977,99
SIG560MR-007	VALVE 5600 1600 ECO LWU INOX BP, KIT 15L	23	500		26977,99
SIG560SC-001	VALVE 5600 SXT 1600, 3/4" YOKE KIT 15L	23	500		26448,99
SIG560SR-002	VALVE 5600 SXT 1600 ECO, KIT 15L	23	500		29430,48
SIG560SR-003	VALVE 5600 SXT 1600 ECO, KIT 20L	23	500		29430,48
SIG560SR-005	VALVE 5600 SXT 1600 ECO, INOX BP, KIT 15L	23	500		29430,48
SIG560SR-006	VALVE 5600 SXT 1600 ECO, INOX BP, KIT 20L	23	500		29430,48
SIG560SR-007	VALVE 5600 SXT 1600 ECO, 1" YOKE, KIT 15L	23	500		29430,48

Specifiche Valvola	
Range del diametro delle bombole abbinabili (consigliate):	Addolcitore = 6" ÷ 12"
Attacchi di Ingresso / Uscita	Filettati 3/4" o 1" BSP
Attacco bombola	Filettato 2,5" - 8 UN maschio
Connessione linea di scarico	Filettata 1/2" NPT o BSP
Connessione linea della salamoia (1600)	Filettata 3/8"
Diametro del tubo diffusore	1,05" (=27 mm)
Pressione di esercizio	1,4 ÷ 8,5 bar
Temperatura dell'acqua	1 ÷ 40 °C
Grado di protezione	IP22
Altezza (a partire dall'alto della bombola)	180 mm (200 mm con programmatore SXT)

Box: LxPxH	Box: Q.tà	Box: Peso	Pallet: LxPxH	Pallet: Q.tà	Pallet: Peso

Certificati	Produttore	Settori
DM174-2004 CE, EAC	Pentair	Domestico



## Valvole Fleck Residenziali Serie 5600



- Prodotte nell'Unione Europea (Italia)
- La 5600 è una valvola di controllo dalle elevate prestazioni, ideale per le applicazioni residenziali di addolcimento con molteplici opzioni (anche filtro). Il corpo della valvola, in materiale fibrorinforzato a matrice polimerica, non è soggetto alla corrosione ed è resistente ai raggi UV. La valvola è facilmente programmabile e molto intuitiva: la sua struttura modulare ne semplifica lo smontaggio e la manutenzione.
- La valvola 5600 ha un timer meccanico, mentre la valvola 5600SXT è una valvola elettronica: condividono lo stesso corpo valvola (5600), ma differiscono per la componente elettronica e la cover.
- Rigenerazione in equicorrente
- Corpo della valvola in materiale plastico Noryl, ovvero polifenilene ossido (PPO).
- Portata di esercizio = 4,5 m<sup>3</sup>/h (20 gpm) - Portata di controlavaggio 1,6 m<sup>3</sup>/h (7 gpm)
- Scelta dell'avviamento della rigenerazione: - Cronometrica: 7 o 12 giorni - Volumetrica: ritardata o immediata - Elettronica
- Complete di presa alimentatore 230-24 V / 50/60 Hz 60 VA e diffusore superiore 1,05" con innesto a baionetta.
- OPZIONI: Elettroniche SXT

Codice	Descrizione	Fam.	Sotto Fam.		Prezzo Euro
FV560MC-600	VALV.FLECK 5600/1600 AUT. ADDOLC. CRON. 12 GG 0-1,2-0,25 LWU	23	500		642,44
FV560MC-601	VALV.FLECK 5600/1600 AUT. ADDOLC. CRON. 12 GG 1-1,5-0,25	23	500		619,25
FV560MC-602	VALV.FLECK 5600/1600 AUT. ADDOLC. CRON. 12 GG 2-3,5-0,5	23	500		642,44
FV560MR-601	VALV.FLECK 5600/1600 AUT. ADDOLC. VOL. CONTATORE3/4" 8 M3 1-1,5-0,25	23	500		849,72
FV560MR-602	VALV.FLECK 5600/1600 AUT. ADDOLC. VOL. CONTATORE3/4" 40 M3 2-3,5-0,5	23	500		889,74
FV560MR-603	VALV.FLECK 5600/1600 AUT. ADDOLC. VOL.CONT. 3/4"8 M3 0-1,2-0,25 LWU	23	500		872,87
FV560SC-600	VALV.FLECK 5600/1600 AUT. ADDOLC. CRON. 0-1,2-0,25 SXT	23	500		617,83
FV560SC-601	VALV.FLECK 5600/1600 AUT. ADDOLC. CRON. 1-1,5-0,25 SXT	23	500		595,37
FV560SR-600	VALV.FLECK 5600/1600 AUT. ADDOLC. VOL. CONTATORE3/4" 1-1,2-0,25 SXT	23	500		817,71
FV560SR-601	VALV. FLECK 5600/1600 AUT. ADDOLC. VOL. CONTATORE3/4" 1-1,5-0,25 SXT	23	500		648,10
FV560SR-602	VALV. FLECK 5600/1600 AUT. ADDOLC. VOL. CONTATORE3/4" 2-3,5-0,5 SXT	23	500		817,71
FV560SR-603	VALV. FLECK 5600/1600 AUT. ADDOLC. VOL. CONTATORE3/4" 1-2,4-0,25 SXT	23	500		817,71

Specifiche Valvola	
Range del diametro delle bombole abbinabili (consigliate):	Addolcitore = 6" ÷ 12"
Attacchi di Ingresso / Uscita	Filettati 3/4" o 1" BSP
Attacco bombola	Filettato 2,5" - 8 UN maschio
Connessione linea di scarico	Filettata 1/2" NPT o BSP
Connessione linea della salamoia (1600)	Filettata 3/8"
Diametro del tubo diffusore	1,05" (=27 mm)
Pressione di esercizio	1,4 ÷ 8,5 bar
Temperatura dell'acqua	1 ÷ 40 °C
Grado di protezione	IP22
Altezza (a partire dall'alto della bombola)	180 mm (200 mm con programmatore SXT)

Box: LxPxH	Box: Q.tà	Box: Peso	Pallet: LxPxH	Pallet: Q.tà	Pallet: Peso
	6				

Certificati	Produttore	Settori
DM174-2004 CE, EAC	Pentair	Domestico





## Valvole Fleck Residenziali Serie 5600

### Accessori e Ricambi

Codice	Descrizione	Fam.	Sotto Fam.		Prezzo Euro
FVA13398-10	ATTACCO 1" BSP F IN OTTONE PER VALVOLE 5800, 9000E 9100	23	590		37,64
FVA18706-10	ATTACCO 1" BSP M IN PLASTICA PER VALVOLE 9000 E 9100	23	590		18,88
FVA24689	ATTACCO 3/4" BSP M IN OTTONE PER VALVOLE 5800, 9000 E 9100	23	590		55,47
FVA18706-12	ATTACCO 3/4" BSP M IN PLASTICA PER VALVOLE 5800,9000 E 9100	23	590		18,88
FVA10218	MICROSWITCH (SINGLE)	23	585		10,14
FVA24114	VALVOLA SALAMOIA 1600 RESID.	23	590		29,59
FVR12767	FILTRO LINEA SALAMOIA	23	585		9,13
FVR13305-01	O-RING 560 CD ADAPT COUPLING	23	585		2,78
FVR22359	HOSE BARB STRAIGHT HOT WATER	23	585		2,20
FVR24115	S&S KIT RESID	23	585		43,46
FVR42933-10	MAIN DRIVE GEAR 5600SE-6600-6700	23	585		19,57
FVRKIT51	KIT ACCESSORIES 1600 WITH BV44/AC500	23	585		25,51



## Valvole Fleck Residenziali Serie 5800



- Prodotte nell'Unione Europea (Italia)
- La 5800 è una valvola di controllo ideale per applicazioni residenziali/commerciali per addolcimento e filtrazione.
- La valvola, in materiale fibrinforzato a matrice polimerica non è soggetto alla corrosione, resiste ai raggi UV.
- La valvola 5800 è una valvola idraulica e vari controller, rendono possibili varie opzioni non impongono di tenere diverse valvole per applicazioni di filtrazione o addolcimento. La 5800 offre facilità di manutenzione (cartuccia unica di guarnizioni e distanziali per una sostituzione rapida e intuitiva) e velocità di impostazione.
- Cartuccia con guarnizione e distanziale, elenco ridotto di parti di ricambio e assemblaggio a scatto.
- LCD - display retroilluminato che aiuta in presenza di scarse condizioni di illuminazione.
- Rigenerazione in equicorrente o controcorrente, a seconda dei modelli.
- Corpo della valvola in materiale plastico Noryl, ovvero polifenilene ossido (PPO).
- **Portata di esercizio** = 4,7 m<sup>3</sup>/h (21gpm) **Portata di controlavaggio** 3,8 m<sup>3</sup>/h (16 gpm)
- Avviamento della rigenerazione: **Cronometrica**: 7 o 12 giorni - **Volumetrica**: ritardata o immediata - Elettronica
- Completa di diffusore superiore 1,05" con innesto a baionetta.
- In 24 V con adattatore internazionale 230 VAC - 12 VDC 50/60 Hz.
- **NOTA**: Non usare lubrificanti al silicone. **OPZIONI**: Elettroniche LXT - SXT - XTR

Codice	Descrizione	Fam.	Sotto Fam.		Prezzo Euro
FV580LC-001	VALV. FLECK 5800/1600 AUT. ADDOLC. CRON. DF 000-1,5-0,125 LXT	23	510		540,98
FV580LR-001	VALV. FLECK 5800/1600 AUT. ADDOLC. VOL. CONT. 3/4" DF 000-1,5-0,125 LXT	23	510		633,04
FV580LR-002	VALV. FLECK 5800/1600 AUT. ADDOLC. VOL. CONT. 3/4" UF 000-1,5-0,125 LXT	23	510		633,04
FV580LC-002	VALV. FLECK 5800/1600 AUT. ADDOLC. CRON. UF 000-1,5-0,125 LXT	23	510		540,94
FV580LC-003	VALV. FLECK 5800 AUT. FILTRO CRON. 7 GPM LXT	23	510		540,94
FV580SC-001	VALV. FLECK 5800/1600 AUT. ADDOLC. CRON. DF 1-1,5-0,25 SXT	23	510		610,01
FV580SR-001	VALV. FLECK 5800/1600 AUT. ADDOLC. VOL. CONT. 3/4" DF 1-1,5-0,25 SXT	23	510		610,01
FV580SR-002	VALV. FLECK 5800/1600 AUT. ADDOLC. VOL. CONT. 3/4" DF 0-1,2-0,25 SXT	23	510		702,07
FV580SR-003	VALV. FLECK 5800/1600 AUT. ADDOLC. VOL. CONT. 3/4" UF 00-1,2-0,125 SXT	23	510		702,07
FV580SC-003	VALV. FLECK 5800/1600 AUT. ADDOLC. CRON. UF 00-1,2-0,125 SXT	23	510		610,01
FV580SC-004	VALV. FLECK 5800 AUT. FILTRO CRON. 7 GPM SXT	23	510		610,01
FV580XC-001	VALV. FLECK 5800/1600 AUT. ADDOLC. CRON. DF 1-1,5-0,25 XTR	23	510		909,27
FV580XR-001	VALV. FLECK 5800/1600 AUT. ADDOLC. VOL. CONT. 3/4" DF 1-1,5-0,25 XTR	23	510		1001,33
FV580XR-002	VALV FLECK 5800/1600 AUT. ADDOLC. VOL. CONT. 3/4" UF 00-1,2-0,25 XTR	23	510		1001,33
FV580XC-003	VALV. FLECK 5800 AUT. FILTRO CRON. 7 GPM XTR	23	510		909,27

Specifiche valvola	
Range del diametro delle bombole abbinabili (consigliate):	Addolcitore = 6" ÷ 16" Filtro = 8" ÷ 16"
Attacchi di Ingresso / Uscita	Filettati 3/4 o 1" BSP da ordinare separatamente
Attacco bombola	Filettato 2,5" - 8 UN maschio
Connessione linea di scarico	Filettati 1/2" NPT
Connessione linea della salamoia (1600)	Filettata 3/8"
Diametro del tubo diffusore	1,05" (=27 mm)
Pressione di esercizio	1,4 ÷ 8,5 bar
Temperatura dell'acqua	1 ÷ 40 °C
Grado di protezione	IP22
Altezza (a partire dall'alto della bombola)	228 mm

Box: LxPxH	Box: Q.tà	Box: Peso	Pallet: LxPxH	Pallet: Q.tà	Pallet: Peso
	4				

Certificati	Produttore	Settori
DM174-2004, CE, EAC	Pentair	Domestico



## Valvole Fleck Residenziali Serie 5800

### Accessori

Codice	Descrizione	Fam.	Sotto Fam.		Prezzo Euro
FVA13398-10	ATTACCO 1" BSP F IN OTTONE PER VALVOLE 5800, 9000E 9100	23	590		37,64
FVA18706-10	ATTACCO 1" BSP M IN PLASTICA PER VALVOLE 9000 E 9100	23	590		18,88
FVA24689	ATTACCO 3/4" BSP M IN OTTONE PER VALVOLE 5800, 9000 E 9100	23	590		55,47
FVA18706-12	ATTACCO 3/4" BSP M IN PLASTICA PER VALVOLE 5800,9000 E 9100	23	590		18,88
FVAP80	LUBRIFICANTE P80 TUBETTO 10 ML	23	590		9,00



## Valvole Fleck Commerciali Serie Twin 9000



- Prodotte nell'Unione Europea (Italia)
- La 9000 è una valvola in ottone, dotata di controllo a 5 cicli completamente regolabile, per un trattamento acqua efficiente e affidabili per applicazioni commerciali di addolcimento, pensata per gestire impianti duplex alternati.
- La rigenerazione avviene immediatamente quando serve per un flusso continuo di acqua addolcita, mantenendo l'impianto pulito per un'efficienza operativa ottimale e requisiti di manutenzione minimi.
- Corpo della valvola in ottone, che permette di installare componenti per alta temperatura fino anche a 65°C.
- Conforme a DM174 del 06-04-2004 per materiali idonei al contatto con acque destinate al consumo umano.
- Rigenerazione in equicorrente.
- Portata di esercizio = 4 m<sup>3</sup>/h (17 gpm)
- Portata di controlavaggio = 1,9 m<sup>3</sup>/h (8 gpm)
- Scelta dell'avviamento della rigenerazione:
  - - Volumetrica: ritardata o immediata
  - - Elettronica
- Complete di presa alimentatore 230-24 V / 50/60 Hz 60 VA e diffusore superiore 1,05" con innesto a baionetta. NOTA: Accessori per la connessione della seconda bombola ordinabili separatamente.
- OPZIONI: Elettroniche SXT - ET - Acqua calda 65°C

Codice	Descrizione	Fam.	Sotto Fam.		Prezzo Euro
FV900SI-600	VALV. FLECK 9000/1600 AUT. ADDOLC. VOL. CONTATORE3/4" 0-1,2-0,25 SXT	23	515		1783,90
FV900SI-601	VALV. FLECK 9000/1600 AUT. ADDOLC. VOL. CONTATORE3/4" 1-1,5-0,25 SXT	23	515		1505,56
FV900SI-602	VALV. FLECK 9000/1600 AUT. ADDOLC. VOL. CONTATORE3/4" 1-2,4-0,5 SXT	23	515		1505,56
FV900SI-603	VALV. FLECK 9000-1600 AUT. ADD. VOL. CONT. 3/4" 1-2,4-0,5 SXT CON MS ENG PLU	23	515		1817,34
FV900SI-604	VALV. FLECK 9000/1600 AUT. ADDOLC. VOL. CONTATORE1" 2-2,4-0,5 SXT	23	515		2210,17
FV900SI-605	VALV. FLECK 9000/1600 AUT. ADDOLC. VOL. CONTATORE3/4" 2-3,5-1 SXT	23	515		1783,94
FV900SI-606	VALV. FLECK 9000/1600 AUT. ADDOLC. VOL. CONTATORE3/4" 2-4-1 SXT	23	515		1783,90
FV900SI-607	VALV. FLECK 9000/1600 AUT. ADDOLC. VOL. CONTATORE3/4" 3-5-1 SXT	23	515		1783,94
FV900SI-608	VALV. FLECK 9000/1600 AUT. ADDOLC. VOL. CONTATORE3/4" 3-7-1 SXT	23	515		1783,90
FV900MI-600	VALV. FLECK 9000/1600 AUT. ADDOLC. VOL. CONTATORE3/4" 8 M3 1-1,5-0,25	23	515		1798,04
FV900MI-601	VALV. FLECK 9000/1600 AUT. ADDOLC. VOL. CONTATORE3/4" 8 M3 1-2,4-0,5	23	515		1798,04
FV900MI-602	VALV. FLECK 9000/1600 AUT. ADDOLC. VOL. CONTATORE3/4" 40 M3 1-2,4-0,5	23	515		1680,44
FV900MI-603	VALV. FLECK 9000/1600 AUT. ADDOLC. VOL. CONTATORE3/4" 40 M3 2-3,5-1	23	515		1815,34
FV900MI-604	VALV. FLECK 9000/1600 AUT. ADDOLC. VOL. CONTATORE3/4" 40 M3 2-4-1	23	515		1815,34
FV900MI-605	VAL. FLECK 9000/1600 AUT. ADDOLC. VOL. CONTATORE3/4" 40 M3 3-5-1	23	515		1680,44
FV900MI-606	VALV. FLECK 9000/1600 AUT. ADDOLC. VOL. CONTATORE1" 100 M3 3-5-1	23	515		2287,98
FV900MI-607	VAL. FLECK 9000/1600 AUT. ADDOLC. VOL. CONTATORE3/4" 40 M3 3-7-1	23	515		1815,34
FV900MI-608	VALV. FLECK 9000/1600 AUT. ADDOLC. VOL. CONTATORE1" 100 M3 3-7-1	23	515		2287,98
FV900MI-609	VALV. FLECK 9000/1600 AUT. ADDOLC. VOL. CONTATORE1" 20 M3 3-7-1	23	515		2259,01



## Valvole Fleck Commerciali Serie Twin 9000

### Accessori

Codice	Descrizione	Fam.	Sotto Fam.		Prezzo Euro
FVA18122	9000 KIT FLEXIBLE 2ND TANK ADAPTER - 200 MM	23	590		159,94
FVA18123	9000 KIT FLEXIBLE 2ND TANK ADAPTER - 400 MM	23	590		186,90
FVA18124	9000 KIT FLEXIBLE 2ND TANK ADAPTER - 500 MM	23	590		213,95
FVA13398-10	ATTACCO 1" BSP F IN OTTONE PER VALVOLE 5800, 9000E 9100	23	590		37,64
FVA18706-10	ATTACCO 1" BSP M IN PLASTICA PER VALVOLE 9000 E 9100	23	590		18,88
FVA24689	ATTACCO 3/4" BSP M IN OTTONE PER VALVOLE 5800, 9000 E 9100	23	590		55,47
FVA18706-12	ATTACCO 3/4" BSP M IN PLASTICA PER VALVOLE 5800,9000 E 9100	23	590		18,88

Specifiche valvola	
Range del diametro delle bombole abbinabili (consigliate):	Addolcitore = 6" ÷ 16"
Attacchi di Ingresso / Uscita	Filettati 3/4" o 1" BSP da ordinare separatamente in quantità variabile a seconda delle installazioni
Attacco bombola	Filettato 2,5" - 8 UN maschio
Connessione linea di scarico	Filettati 1/2" o 1" NPT
Connessione linea della salamoia (1600)	Filettata 3/8"
Diametro del tubo diffusore	1,05" (=27 mm)
Pressione di esercizio	1,8 ÷ 8,5 bar
Temperatura dell'acqua	1 ÷ 40 °C
Grado di protezione	IP22
Altezza (a partire dall'alto della bombola)	165 mm

Box: LxPxH	Box: Q.tà	Box: Peso	Pallet: LxPxH	Pallet: Q.tà	Pallet: Peso
	1				

Certificati	Produttore	Settori
DM174-2004 CE, EAC	Pentair	Commerciale



## Valvole Fleck Commerciali Serie Twin 9100



- Prodotte nell'Unione Europea (Italia)
- La 9100 è una valvola in materiale plastico Noryl, non soggetta a corrosione e resistente ai raggi UV, per un trattamento acqua efficiente e affidabili per applicazioni commerciali di addolcimento, pensata per gestire impianti duplex alternato.
- La rigenerazione avviene immediatamente quando serve per un flusso continuo di acqua addolcita, mantenendo l'impianto pulito per un'efficienza operativa ottimale e requisiti di manutenzione minimi.
- Corpo della valvola in materiale plastico Noryl, ovvero polifenilene ossido (PPO) - Rigenerazione in equicorrente.
- Portata di esercizio = 4 m<sup>3</sup>/h (17 gpm) - Portata di controlavaggio = 1,9 m<sup>3</sup>/h (8 gpm)
- Scelta dell'avviamento della rigenerazione: Volumetrica: ritardata o immediata, Elettronica
- Complete di: - presa alimentatore 230-24 V / 50/60 Hz 60 VA - diffusore superiore 1,05" con innesto a baionetta - connessioni rapide per il secondo serbatoio e tubazioni di attacco in PVC.
- **NOTA:** Accessori per la connessione della seconda bombola ordinabili separatamente.
- Filtri sottovalvola compresi, per entrambe le bombole. **OPZIONI:** Elettroniche SXT - ET

Codice	Descrizione	Fam.	Sotto Fam.		Prezzo Euro
FV910SI-600	VAL. FLECK 9100/1600 AUT. ADD. VOL. CONT. 3/4" 0-1,2-0,25 SXT MIXING	23	520		1452,09
FV910SI-601	VAL. FLECK 9100/1600 AUT. ADDOLC. VOL. CONTATORE3/4" 1-2,4-0,5 SXT	23	520		1295,97
FV910SI-602	VALV. FLECK 9100/1600 AUT. ADDOLC. VOL. CONT. 3/4" 1-2,4-0,5 SXT MSWIRED	23	520		1492,42
FV910SI-603	VALV. FLECK 9100/1600 AUT. ADDOLC. VOL. CONTATORE3/4" 1-2,4-0,5 SXT MS	23	520		1427,09
FV910SI-604	VALV.FLECK 9100/1600 AUT. ADD.VOL.CONT. 3/4" 1-2,4-0,5 SXT MS ENG. PLUG	23	520		1434,68
FV910SI-605	VALV. FLECK 9100/1600 AUT. ADDOLC. VOL. CONT. 3/4" 1-2,4-0,5 SXT MIXING	23	520		1452,09
FV910SI-606	VALV. FLECK 9100/1600 AUT. ADDOLC. VOL. CONTATORE3/4" 2-3,5-1 SXT	23	520		1401,25
FV910SI-607	VALV. FLECK 9100/1600 AUT. ADDOLC. VOL. CONTATORE1" 3-5-1 SXT	23	520		1827,51
FV910SI-608	VALV. FLECK 9100/1600 AUT. ADDOLC. VOL. CONTATORE3/4" 3-5-1 SXT	23	520		1295,97
FV910MI-600	VALV. FLECK 9100/1600 AUT. ADDOLC. VOL. CONTATORE3/4" 8 M3 1-1,2-0,25	23	520		1388,11
FV910MI-601	VALV. FLECK 9100/1600 AUT. ADDOLC. VOL. CONTATORE3/4" 8 M3 1-1,5-0,5	23	520		1388,11
FV910MI-602	VALV. FLECK 9100/1600 AUT. ADDOLC. VOL. CONTATORE3/4" 40 M3 1-2,4-0,5	23	520		1405,41
FV910MI-603	VAL. FLECK 9100/1600 AUT. ADDOLC. VOL. CONTATORE3/4" 40 M3 2-3,5-1	23	520		1405,41
FV910MI-604	VALV. FLECK 9100/1600 AUT. ADDOLC. VOL. CONTATORE1" 100 M3 3-5-1	23	520		1878,05
FV910MI-605	VALV. FLECK 9100/1600 AUT. ADDOLC. VOL. CONTATORE3/4" 40 M3 3-7-1	23	520		1405,41

Specifiche valvola	
Range del diametro delle bombole abbinabili (consigliate):	Addolcitore = 6" ÷ 16"
Attacchi di Ingresso / Uscita	Filettati 3/4" o 1" BSP da ordinare separatamente in quantità variabile a seconda delle installazioni
Attacco bombola	Filettato 2,5" - 8 UN maschio
Connessione linea di scarico	Filettati 1/2" o 1" NPT o BSP
Connessione linea della salamoia (1600)	Filettata 3/8"
Diametro del tubo diffusore	1,05" (=27 mm)
Pressione di esercizio	1,8 ÷ 8,5 bar
Temperatura dell'acqua	1 ÷ 40 °C
Grado di protezione	IP22
Altezza (a partire dall'alto della bombola)	185 mm

Box: LxPxH	Box: Q.tà	Box: Peso	Pallet: LxPxH	Pallet: Q.tà	Pallet: Peso
	1				

Certificati	Produttore	Settori
DM174-2004 CE, EAC	Pentair	Commerciale



## Kit Signature Valvole Fleck Commerciali Serie Twin 9100



- Prodotte nell'Unione Europea (Italia).
- Ogni Kit comprende n.24 valvole Fleck 9100;
- La 9100 è una valvola in materiale plastico Noryl, non soggetta a corrosione e resistente ai raggi UV, per un trattamento acqua efficiente e affidabili per applicazioni commerciali di addolcimento, pensata per gestire impianti duplex alternato.
- La rigenerazione avviene immediatamente quando serve per un flusso continuo di acqua addolcita, mantenendo l'impianto pulito per un'efficienza operativa ottimale e requisiti di manutenzione minimi.
- Corpo della valvola in materiale plastico Noryl, ovvero polifenilene ossido (PPO) - Rigenerazione in equicorrente.
- Portata di esercizio = 4 m<sup>3</sup>/h (17 gpm) - Portata di controlavaggio = 1,9 m<sup>3</sup>/h (8 gpm)
- Scelta dell'avviamento della rigenerazione: Volumetrica: ritardata o immediata, Elettronica
- Complete di: - presa alimentatore 230-24 V / 50/60 Hz 60 VA - diffusore superiore 1,05" con innesto a baionetta - connessioni rapide per il secondo serbatoio e tubazioni di attacco in PVC.
- **NOTA:** Accessori per la connessione della seconda bombola ordinabili separatamente.
- Filtri sottovalvola compresi, per entrambe le bombole. **OPZIONI:** Elettroniche SXT - ET.
- Ogni kit comprende n.24: Bypass, Air Check 500, SBV 2310, Distributor Assy 1" HF (48 pezzi), Yoke.

NOTA BENE: trattasi di articoli NON A STOCK.

Codice	Descrizione	Fam.	Sotto Fam.		Prezzo Euro
SIG910SI-001	VALVE 9100-1600, MIX 3/4" SXT, 9''	23	520		32656,91
SIG910SI-002	VALVE 9100-1600, MIX 3/4" SXT, 12''	23	520		32656,91
SIG910SI-003	VALVE 9100-1600, MIX 3/4" SXT, 16''	23	520		32656,91

Specifiche valvola	
Range del diametro delle bombole abbinabili (consigliate):	Addolcitore = 6" ÷ 16"
Attacchi di Ingresso / Uscita	Filettati 3/4" o 1" BSP da ordinare separatamente in quantità variabile a seconda delle installazioni
Attacco bombola	Filettato 2,5" - 8 UN maschio
Connessione linea di scarico	Filettati 1/2" o 1" NPT o BSP
Connessione linea della salamoia (1600)	Filettata 3/8"
Diametro del tubo diffusore	1,05" (=27 mm)
Pressione di esercizio	1,8 ÷ 8,5 bar
Temperatura dell'acqua	1 ÷ 40 °C
Grado di protezione	IP22
Altezza (a partire dall'alto della bombola)	185 mm

Box: LxPxH	Box: Q.tà	Box: Peso	Pallet: LxPxH	Pallet: Q.tà	Pallet: Peso

Certificati	Produttore	Settori
DM174-2004 CE, EAC	Pentair	Commerciale



## Valvole Fleck Commerciali Serie Twin 9100

### Accessori

Codice	Descrizione	Fam.	Sotto Fam.	Prezzo Euro
FVA28243-07	9100 PVC CONNECTING TUBES 2ND TANK ADAPTER - 7"	23	590	77,51
FVA28243-09	9100 PVC CONNECTING TUBES 2ND TANK ADAPTER - 9"	23	590	77,51
FVA28243-12	9100 PVC CONNECTING TUBES 2ND TANK ADAPTER - 12"	23	590	77,51
FVA28243-16	9100 PVC CONNECTING TUBES 2ND TANK ADAPTER - 16"	23	590	77,51
FVA13398-10	ATTACCO 1" BSP F IN OTTONE PER VALVOLE 5800, 9000E 9100	23	590	37,64
FVA18706-10	ATTACCO 1" BSP M IN PLASTICA PER VALVOLE 9000 E 9100	23	590	18,88
FVA24689	ATTACCO 3/4" BSP M IN OTTONE PER VALVOLE 5800, 9000 E 9100	23	590	55,47
FVA18706-12	ATTACCO 3/4" BSP M IN PLASTICA PER VALVOLE 5800,9000 E 9100	23	590	18,88





## Valvole Fleck Commerciali Serie Twin 9500



- Prodotte nell'Unione Europea (Italia)
- La 9500 è una valvola in ottone, dotata di controllo a 5 cicli completamente regolabile, per un trattamento acqua efficiente e affidabili per applicazioni commerciali di addolcimento, pensata per gestire impianti duplex alternato.
- La rigenerazione avviene immediatamente quando serve per un flusso continuo di acqua addolcita, mantenendo l'impianto pulito per un'efficienza operativa ottimale e requisiti di manutenzione minimi.
- Corpo della valvola in ottone, che permette di installare componenti per alta temperatura fino anche a 65°C.
- Rigenerazione in equicorrente
- Portata di esercizio = 8,4 m<sup>3</sup>/h (37 gpm) - Portata di controlavaggio = 3,3 m<sup>3</sup>/h (14 gpm)
- **Scelta dell'avviamento della rigenerazione:** -Volumetrica: ritardata o immediata -Elettronica
- Complete di presa alimentatore 230-24 V / 50/60 Hz 60 VA
- **NOTA:** Accessori per la connessione della seconda bombola ordinabili separatamente. Filtri sottovalvola compresi, per entrambe le bombole.
- **OPZIONI:** Elettroniche SXT - ET - Acqua calda 65°C

Codice	Descrizione	Fam.	Sotto Fam.		Prezzo Euro
FV950SI-600	VALV. FLECK 9500/1650 AUT. ADDOLC. VOL. CONTATORE1.5" 3-5-1 SXT	23	525		4255,93
FV950SI-601	VALV. FLECK 9500/1650 AUT. ADDOLC. VOL. CONTATOREINLINE 1.5" 3-5-1 SXT	23	525		4350,76
FV950SI-602	VALV. FLECK 9500/1650 AUT. ADD. VOL. CONT. 1.5" 3-5-1 SXT MS ENG.PLUG	23	525		4979,18
FV950SI-603	VAL. FLECK 9500/1710 AUT. ADDOLC. VOL. CONTATORE1.5" 3C-7-1,2 SXT	23	525		5047,36
FV950SI-604	VALV. FLECK 9500/1710 AUT. ADDOLC. VOL. CONTATORE1.5" 4C-10-2 SXT	23	525		5047,36
FV950SI-605	VALV. FLECK 9500/1710 AUT. ADDOLC. VOL. CONTATORE1.5" 4C-15-2 SXT	23	525		4255,89
FV950SI-606	VALV. FLECK 9500/1710 AUT. ADDOLC. VOL. CONT. INLINE 1.5" 4C-15-2 SXT	23	525		4586,00
FV950SI-607	VALV.FLECK 9500/1710 AUT. ADDOLC.VOL.CONT. 1.5" 4C-15-2 SXT MS ENG. PLUG	23	525		5080,79
FV950EI-600	VALV. FLECK 9500/1650 AUT. ADDOLC. VOL CONTATORE1.5" 3-5-1 ET	23	525		5629,20
FV950EI-601	VALV. FLECK 9500/1710 AUT. ADDOLC. VOL. CONTATORE1.5" 4C-15-2 ET	23	525		5730,82
FV950MI-600	VALV. FLECK 9500/1650 AUT. ADDOLC. VOL. CONTATORE1.5" 40 M3 3-5-1	23	525		4817,24
FV950MI-602	VALV. FLECK 9500/1710 AUT. ADDOLC. VOL. CONTATORE1.5" 200 M3 4C-10-2	23	525		4817,24
FV950MI-603	VALV. FLECK 9500/1710 AUT. ADD. VOL. CONT. 1.5" 200 M3 4C-10-2 MSWIRED	23	525		5445,00
FV950MI-604	VALV. FLECK 9500/1710 AUT. ADDOLC. VOL. CONTATORE1.5" 40 M3 4C-10-2	23	525		5322,20
FV950MI-606	VALV. FLECK 9500/1710 AUT. ADDOLC. VOL. CONTATORE1.5" 40 M3 4C-15-2	23	525		5322,20

### Accessori

Codice	Descrizione	Fam.	Sotto Fam.		Prezzo Euro
FVA28137-16	9500 KIT COPPER TUBES 2ND TANK ADAPTER - 16"	23	590		533,66
FVA28137-20	9500 KIT COPPER TUBES 2ND TANK ADAPTER - 20"	23	590		533,66
FVA28137-24	9500 KIT COPPER TUBES 2ND TANK ADAPTER - 24"	23	590		533,66



## Valvole Fleck Commerciali Serie Twin 9500

Specifiche valvola	
Range del diametro delle bombole abbinabili (consigliate):	Addolcitore = 10" ÷ 24"
Attacchi di Ingresso / Uscita	Filettati 1,5" BSP
Attacco bombola	Filettato 4" - 8 UN maschio
Connessione linea di scarico	Filettati ½" NPT o BSP
Connessione linea della salamoia (1650)	Filettata ¾"
Connessione linea della salamoia (1710)	Filettata ½"
Diametro del tubo diffusore	50 mm
Pressione di esercizio	1,8 ÷ 8,5 bar
Temperatura dell'acqua	1 ÷ 40 °C
Grado di protezione	IP22
Altezza (a partire dall'alto della bombola)	185 mm

Box: LxPxH	Box: Q.tà	Box: Peso	Pallet: LxPxH	Pallet: Q.tà	Pallet: Peso
	1				

Certificati	Produttore	Settori
DM174-2004 CE, EAC	Pentair	Commerciale

### Accessori

Codice	Descrizione	Fam.	Sotto Fam.	Prezzo Euro
FVA28137-16	9500 KIT COPPER TUBES 2ND TANK ADAPTER - 16"	23	590	533,66
FVA28137-20	9500 KIT COPPER TUBES 2ND TANK ADAPTER - 20"	23	590	533,66
FVA28137-24	9500 KIT COPPER TUBES 2ND TANK ADAPTER - 24"	23	590	533,66



## Valvole Fleck Industriali Serie 2750



- Prodotte nell'Unione Europea (Italia)
- La 2750 è una valvola di controllo ideale per piccole applicazioni commerciali e industriali di filtrazione o addolcimento, pensata per impianti con una o più colonne. Corpo della valvola in ottone.
- E' una valvola a pistone singolo, con coperchio protettivo contro gli agenti atmosferici resistente all'acqua, alla corrosione e ai raggi UV.
- Rigenerazione in equicorrente
- Portata di esercizio = 5,9 m<sup>3</sup>/h (26 gpm)
- Portata di controlavaggio 5,6 m<sup>3</sup>/h (25 gpm)
- Scelta dell'avviamento della rigenerazione: (Manuale) (Cronometrica: 7 o 12 giorni) (Volumetrica: ritardata o immediata)(Elettronica)
- Complete di presa alimentatore 230-24 V / 50/60 Hz 60 VA e diffusore superiore 1,05" con innesto a baionetta.
- NOTE:Per le versioni elettroniche volumetriche, il contatore è da ordinare separatamente.
- Per le valvole Filtro, il DLFC è da ordinare separatamente.
- Per sistemi multi valvola NXT occorre ordinare separatamente il kit cavo di comunicazione NXT (Codice: FVA61763), in quantità n-1 valvole;
- OPZIONI: (Pistone NBP) (Filtro manuale) (Elettroniche SXT - NXT) (Timer meccanici per simplex e duplex) (Acqua calda - solo meccanica 65°C volumetrica o 82°C cronometrica).

Codice	Descrizione	Fam.	Sotto Fam.		Prezzo Euro
FV275XC-600	VALV. FLECK 2750/1710 AUT. ADDOLC. NO TIMER CON MICROSWITCH 4C-10-2	23	530		1377,75
FV275XC-601	VALV. FLECK 2750/1650 AUT. ADDOLC. NO TIMER CON MICROSWITCH 3-5-1	23	530		1273,09
FV275XC-602	VALV. FLECK 2750/1600 AUT. ADDOLC. NO TIMER CON MICROSWITCH 3-5-1 HW	23	530		1532,10
FV275SC-600	VALV. FLECK 2750 AUT. FILTRO CRON. SXT	23	530		1197,67
FV275SC-601	VALV. FLECK 2750 AUT. FILTRO CRON. SXT NBP	23	530		1391,66
FV275SC-602	VALV. FLECK 2750 AUT. FILTRO CRON. SXT NBP HW	23	530		1643,11
FV275SC-603	VALV. FLECK 2750/1650 AUT. ADDOLC. CRON. SXT 3-5-	23	530		1078,80
FV275NC-600	VALV. FLECK 2750 AUT. FILTRO CRON. NXT NBP	23	530		1919,69
FV275NC-601	VALV. FLECK 2750 AUT. FILTRO CRON. NXT	23	530		1725,70
FV275NC-602	VALV. FLECK 2750/1650 AUT. ADDOLC. CRON. NXT 3-5-	23	530		1820,96
FV275NC-603	VALV. FLECK 2750/1650 AUT. ADDOLC. CRON. NXT NBP3-5-1	23	530		2014,95
FV275NC-604	VALV. FLECK 2750/1710 AUT. ADDOLC. CRON. NXT NBP4C-10-2	23	530		2116,56
FV275NC-605	VALV. FLECK 2750/1600 AUT. ADDOLC. CRON. NXT CONMICROSWITCH 3-5-1 HW	23	530		2163,56
FV275NC-606	VALV. FLECK 2750/1600 AUT. ADD. CRON. NXT NBP CONMICROSWITCH 3-5-1 HW	23	530		2357,54

Specifiche valvola	
Range del diametro delle bombole abbinabili (consigliate):	Addolcitore = 10" ÷ 24" Filtro = 10" ÷ 21"
Attacchi di Ingresso / Uscita	Filettati 1" BSP F
Attacco bombola	Filettato 2,5" - 8 UN maschio
Connessione linea di scarico	Filettata ¾" NPT o BSP
Connessione linea della salamoia (1600)	Filettata ⅝"
Connessione linea della salamoia (1710)	Filettata ½"
Diametro del tubo diffusore	1,05" (=27 mm)
Pressione di esercizio	1,8 ÷ 8,5 bar
Temperatura dell'acqua	1 ÷ 40 °C
Grado di protezione	IP22
Altezza (a partire dall'alto della bombola)	165 mm

Box: LxPxH	Box: Q.tà	Box: Peso	Pallet: LxPxH	Pallet: Q.tà	Pallet: Peso

Certificati	Produttore	Settori
DM174-2004 CE, EAC	Pentair	Commerciale, Industriale



## Valvole Fleck Industriali Serie 2750

Codice	Descrizione	Fam.	Sotto Fam.		Prezzo Euro
FV275XM-600	VALV. FLECK 2750 MANUALE FILTRO	23	530		652,42
FV275XM-601	VALV. FLECK 2750 MANUALE FILTRO NBP	23	530		852,22
FV275MC-600	VALV. FLECK 2750 AUT. FILTRO CRON. 12 GG	23	530		1168,89
FV275MC-601	VALV. FLECK 2750 AUT. FILTRO CRON. 12 GG NBP	23	530		1368,74
FV275MC-602	VALV. FLECK 2750/1650 AUT. ADDOLC. CRON. 12 GG 3-5-1	23	530		1207,45
FV275MC-603	VALV. FLECK 2750/1710 AUT. ADDOLC. CRON. 12 GG 4C-10-2	23	530		1371,70
FV275MR-600	VALV. FLECK 2750/1650 AUT. ADDOLC. VOL. CONTATORE1" (100 M3) 3-5-1	23	530		2520,79
FV275MP-600	VALV. FLECK 2750/1650 AUT. ADDOLC. AD IMPULSO 3-5-1	23	530		1267,00

Box: LxPxH	Box: Q.tà	Box: Peso	Pallet: LxPxH	Pallet: Q.tà	Pallet: Peso

Certificati	Produttore	Settori
DM174-2004 CE, EAC	Pentair	Commerciale, Industriale

## Accessori

Codice	Descrizione	Fam.	Sotto Fam.		Prezzo Euro
FVA24202-10	DLFC 3/4" NPT - 3/4" BSP 2750 - 10 GPM	23	590		79,05
FVA24202-12	DLFC 3/4" NPT - 3/4" BSP 2750 - 12 GPM	23	590		79,05
FVA24202-15	DLFC 3/4" NPT - 3/4" BSP 2750 - 15 GPM	23	590		79,05
FVA24202-20	DLFC 3/4" NPT - 3/4" BSP 2750 - 20 GPM	23	590		79,05
FVA24202-25	DLFC 3/4" NPT - 3/4" BSP 2750 - 25 GPM	23	590		79,05
FVA24202-9	DLFC 3/4" NPT - 3/4" BSP 2750 - 9 GPM	23	590		79,05
FVA24212-1.2	DLFC 3/4" NPT - 1/2" NPT 2750 - 1,2 GPM	23	590		44,38
FVA24212-1.5	DLFC 3/4" NPT - 1/2" NPT 2750 - 1,5 GPM	23	590		44,38
FVA24212-2	DLFC 3/4" NPT - 1/2" NPT 2750 - 2 GPM	23	590		44,38
FVA24212-2.4	DLFC 3/4" NPT - 1/2" NPT 2750 - 2,4 GPM	23	590		44,38
FVA24212-3	DLFC 3/4" NPT - 1/2" NPT 2750 - 3 GPM	23	590		44,38
FVA24212-3.5	DLFC 3/4" NPT - 1/2" NPT 2750 - 3,5 GPM	23	590		44,38
FVA24212-4	DLFC 3/4" NPT - 1/2" NPT 2750 - 4 GPM	23	590		44,38
FVA24212-5	DLFC 3/4" NPT - 1/2" NPT 2750 - 5 GPM	23	590		44,38
FVA24212-7	DLFC 3/4" NPT - 1/2" NPT 2750 - 7 GPM	23	590		44,38
FVA29096	KIT CONTATORE IN ACCIAIO INOX 1" NT/NXT	23	590		798,29
FVA61763	KIT CAVO DI COMUNICAZIONE NXT/NXT2	23	590		59,63



## Valvole Fleck Industriali Serie 2850



- Prodotte nell'Unione Europea (Italia)
- La 2850 è una valvola di controllo ideale per piccole applicazioni commerciali e industriali di filtrazione o addolcimento, pensata per impianti con una o più colonne.
- Corpo della valvola in ottone.
- E' una valvola a pistone singolo, con coperchio protettivo contro gli agenti atmosferici resistente all'acqua, alla corrosione e ai raggi UV.
- Rigenerazione in equicorrente
- Portata di esercizio = 11,6 m<sup>3</sup>/h (51 gpm)- Portata di controlavaggio 11,1 m<sup>3</sup>/h (48 gpm)
- Scelta dell'avviamento della rigenerazione: - Manuale - Cronometrica: 7 o 12 giorni - Volumetrica: ritardata o immediata - Elettronica
- Complete di presa alimentatore 230-24 V / 50/60 Hz 60 VA e diffusore superiore 2"- Kit 8. NOTE:
- Per le versioni elettroniche volumetriche, il contatore è da ordinare separatamente.
- Per le valvole Filtro, il DLFC è da ordinare separatamente.
- Per sistemi multi valvola NXT occorre ordinare separatamente il kit cavo di comunicazione NXT (Codice: FVA61763), in quantità n-1 valvole;
- OPZIONI: Pistone NBP - Filtro manuale - Elettroniche SXT - NXT - Timer meccanici per simplex e duplex - Acqua calda - solo meccanica 65°C volumetrica o 82°C cronometrica.

Codice	Descrizione	Fam.	Sotto Fam.		Prezzo Euro
FV285MC-600	VALV. FLECK 2850 AUT. FILTRO CRON. 12 GG	23	535		1650,39
FV285MC-601	VALV. FLECK 2850 AUT. FILTRO CRON. 12 GG NBP	23	535		2072,00
FV285MC-602	VALV. FLECK 2850/1650 AUT. ADDOLC. CRON. 12 GG 3-5-1	23	535		1986,06
FV285MC-603	VALV. FLECK 2850/1710 AUT. ADDOLC. CRON. 12 GG 3C-7-1,2	23	535		2090,72
FV285MC-604	VALV. FLECK 2850/1710 AUT. ADDOLC. CRON. 12 GG 4C-10-2	23	535		1879,59
FV285MC-605	VALV. FLECK 2850/1710 AUT. ADDOLC. CRON. 12 GG 4C-10-2 NBP	23	535		2309,78
FV285MC-606	VALV. FLECK 2850/1710 AUT. ADDOLC. CRON. 12 GG 4C-15-2	23	535		2090,72
FV285MR-600	VALV. FLECK 2850/1650 AUT. ADDOLC. VOL. CONTATORE1.5" 40 M3 3-5-1	23	535		3453,79
FV285MR-601	VALV. FLECK 2850/1710 AUT. ADDOLC. VOL. CONTATORE1.5" 200 M3 4C-10-2	23	535		3587,33
FV285MR-602	VALV. FLECK 2850/1710 AUT. ADDOLC. VOL. CONTATORE1.5" 200 M3 4C-10-2 NB	23	535		3806,40
FV285XM-600	VALV. FLECK 2850 MANUALE FILTRO NBP	23	535		1555,48
FV285XC-600	VALV. FLECK 2850/1710 AUT. ADDOLC. NOTIMER MSWIRED 4C-10-2	23	535		2096,76
FV285XC-601	VALV. FLECK 2850/1710 AUT. ADDOLC. NOTIMER MSWIRED 4C-10-2 NBP	23	535		2315,83
FV285SC-600	VALV. FLECK 2850 AUT. FILTRO CRON. SXT	23	535		1828,51

Specifiche valvola	
Range del diametro delle bombole abbinabili (consigliate):	Addolcitore = 10" ÷ 30" Filtro = 10" ÷ 24"
Attacchi di Ingresso / Uscita	Filettati 1,5" BSP F
Attacco bombola	Filettato 4" - 8 UN maschio
Connessione linea di scarico	Filettata 1" NPT o BSP
Connessione linea della salamoia (1650)	Filettata 3/8"
Connessione linea della salamoia (1710)	Filettata 1/2"
Diametro del tubo diffusore	3/4 pollice NPT
Pressione di esercizio	50 mm
Temperatura dell'acqua	1 ÷ 40 °C
Grado di protezione	IP22
Altezza (a partire dall'alto della bombola)	165 mm

Box: LxPxH	Box: Q.tà	Box: Peso	Pallet: LxPxH	Pallet: Q.tà	Pallet: Peso
	1				

Certificati	Produttore	Settori
DM174-2004 CE, EAC	Pentair	Commerciale, Industriale



## Valvole Fleck Industriali Serie 2850

Codice	Descrizione	Fam.	Sotto Fam.		Prezzo Euro
FV285SC-601	VALV. FLECK 2850 AUT. FILTRO CRON. SXT NBP	23	535		2041,22
FV285SC-602	VALV. FLECK 2850/1650 AUT. ADDOLC. CRON. SXT 3-5-1	23	535		1718,96
FV285SC-603	VALV. FLECK 2850/1650 AUT. ADDOLC. CRON. SXT 3-5-1 NBP	23	535		2170,45
FV285SC-604	VALV. FLECK 2850/1710 AUT. ADDOLC. CRON. 3C-7-1,2SXT	23	535		2059,36
FV285SC-605	VALV. FLECK 2850/1710 AUT. ADDOLC. CRON. 4C-10-2SXT	23	535		1825,66
FV285SC-606	VALV. FLECK 2850/1710 AUT. ADDOLC. CRON. 4C-10-2SXT NBP	23	535		2272,07
FV285SC-607	VALV. FLECK 2850/1710 AUT. ADDOLC. CRON. 4C-15-2SXT	23	535		2059,36
FV285SC-608	VALV. FLECK 2850/1710 AUT. ADDOLC. CRON. 5C-25-4SXT NBP	23	535		2272,07
FV285NC-600	VALV. FLECK 2850 AUT. FILTRO CRON. NXT	23	535		2356,54
FV285NC-601	VALV. FLECK 2850 AUT. FILTRO CRON. NXT NBP	23	535		2569,25
FV285NC-602	VALV. FLECK 2850/1650 AUT. ADDOLC. CRON. 3-5-1 NXT NBP	23	535		2698,49
FV285NC-603	VALV. FLECK 2850/1710 AUT. ADDOLC. CRON. 4C-10-2NXT NBP	23	535		2800,10
FV285NC-604	VALV. FLECK 2850/1710 AUT. ADDOLC. CRON. 4C-15-2NXT NBP	23	535		2800,10
FV285NC-605	VALV. FLECK 2850/1710 AUT. ADDOLC. CRON. 5C-25-4NXT NBP	23	535		2800,10
FV285NC-606	VALV. FLECK 2850/1650 AUT. ADDOLC. CRON. 3-5-1 NX	23	535		2485,78
FV285NC-607	VALV. FLECK 2850/1710 AUT. ADDOLC. CRON. 4C-10-2NXT	23	535		2587,39
FV285NC-608	VALV. FLECK 2850/1710 AUT. ADDOLC. CRON. 4C-15-2NXT	23	535		2587,39
FV285NC-609	VALV. FLECK 2850/1710 AUT. ADDOLC. CRON. 5C-25-4NXT	23	535		2587,39

Box: LxPxH	Box: Q.tà	Box: Peso	Pallet: LxPxH	Pallet: Q.tà	Pallet: Peso

Certificati	Produttore	Settori
DM174-2004 CE, EAC	Pentair	Commerciale, Industriale

### Accessori

Codice	Descrizione	Fam.	Sotto Fam.		Prezzo Euro
FVA13640	DOLE 30 GPM 2850/2910	23	590		286,63
FVA25171-1.2	DLFC 1" NPT - 3/4" BSP ASSY 1.2 GPM 2850/2910/950	23	590		79,05
FVA25171-1.5	DLFC 1" NPT - 3/4" BSP ASSY 1.5 GPM 2850/2910/950	23	590		79,05
FVA25171-2	DLFC 1" NPT - 3/4" BSP ASSY 2 GPM 2850/2910/9500	23	590		79,05
FVA25171-2.4	DLFC 1" NPT - 3/4" BSP ASSY 2.4 GPM 2850/2910/950	23	590		79,05
FVA25171-3	DLFC 1" NPT - 3/4" BSP ASSY 3 GPM 2850/2910/9500	23	590		79,05
FVA25171-4	DLFC 1" NPT - 3/4" BSP ASSY 4 GPM 2850/2910/9500	23	590		79,05
FVA25171-5	DLFC 1" NPT - 3/4" BSP ASSY 5 GPM 2850/2910/9500	23	590		79,05
FVA25171-7	DLFC 1" NPT - 3/4" BSP ASSY 7 GPM 2850/2910/9500	23	590		79,05
FVA25581-8	DLFC 1" NPT - 3/4" BSP ASSY 8 GPM 2850/2910/950	23	590		79,05
FVA25581-9	DLFC 1" NPT - 3/4" BSP ASSY 9 GPM 2850/2910/9500	23	590		79,05
FVA25581-ALL	KIT DLFC 1" 2850/2910/9500 10 TO 25 GPM	23	590		167,18
FVA29097	KIT CONTATORE IN ACCIAIO INOX 1,5" NT/NXT	23	590		997,90
FVA29111-3045	KIT DLFC 2" BSP W/REDUCER 2" TO 1" 30 TO 45 GPM 2850 FILTER	23	590		286,63
FVA61763	KIT CAVO DI COMUNICAZIONE NXT/NXT2	23	590		59,63



## Valvole Fleck Industriali Serie 2910



- Prodotte nell'Unione Europea (Italia)
- La 2910 è una valvola di controllo ideale per applicazioni industriali e impianti multi-valvola di filtrazione o addolcimento.
- Corpo della valvola in ottone.
- E' una valvola caratterizzata da una robustezza superiore e dotata di tecnologia con sistema a due pistoni, per gestire in maniera indipendente i flussi di servizio e rigenerazione, con coperchio protettivo contro gli agenti atmosferici resistente all'acqua, alla corrosione e ai raggi UV. Rigenerazione in equicorrente o controcorrente, a seconda dei modelli.
- Portata di esercizio = 24 m<sup>3</sup>/h (105 gpm) - Portata di controlavaggio 8 m<sup>3</sup>/h (35 gpm)
- Scelta dell'avviamento della rigenerazione: Cronometrica: 7 o 12 giorni - Volumetrica: ritardata o immediata - Elettronica.
- Complete di presa alimentatore 230-24 V / 50/60 Hz 60 VA e diffusore superiore 2" - Kit 8.
- NOTE: Per le versioni elettroniche volumetriche, il contatore è da ordinare separatamente.
- Per le valvole Filtro, il DLFC è da ordinare separatamente.
- Per sistemi multi valvola NXT occorre ordinare separatamente il kit cavo di comunicazione NXT (Codice: FVA61763), in quantità n-1 valvole;
- OPZIONI: Pistone NBP - Filtro - Elettroniche SXT - NXT - Timer meccanici per simplex e duplex - Acqua calda - solo meccanica 65°C volumetrica o 82°C cronometrica.

Codice	Descrizione	Fam.	Sotto Fam.		Prezzo Euro
FV291MD-600	VALV. FLECK 2910/1710 AUT. ADDOLC. DUPLEX A #7 NBP 3C-7-1,2	23	540		3297,82
FV291MD-601	VALV. FLECK 2910/1710 AUT. ADDOLC. DUPLEX B #7 NBP 3C-7-1,2	23	540		3297,82
FV291MD-602	VALV. FLECK 2910/1710 AUT. ADDOLC. DUPLEX A #7 NBP 4C-12-2	23	540		3297,82
FV291MD-603	VALV. FLECK 2910/1710 AUT. ADDOLC. DUPLEX B #7 NBP 4C-12-2	23	540		3297,82
FV291MD-604	VALV. FLECK 2910/1710 AUT. ADDOLC. DUPLEX A #7 NBP 4C-15-2	23	540		3297,82
FV291MD-605	VALV. FLECK 2910/1710 AUT. ADDOLC. DUPLEX B #7 NBP 4C-15-2	23	540		3297,82
FV291MD-606	VALV. FLECK 2910/1710 AUT. ADDOLC. DUPLEX A #7 NBP 5C-25-4	23	540		3297,82
FV291MD-607	VALV. FLECK 2910/1710 AUT. ADDOLC. DUPLEX B #7 NBP 5C-25-4	23	540		3297,82
FV291MD-608	VALV. FLECK 2910/1710 AUT. ADDOLC. DUPLEX A #7 NBP 6C-30-4	23	540		3297,82
FV291MD-609	VALV. FLECK 2910/1710 AUT. ADDOLC. DUPLEX B #7 NBP 6C-30-4	23	540		3297,82
FV291MC-601	VALV. FLECK 2910/1650 AUT. ADDOLC. CRON. 12 GG DF3-5-1	23	540		2871,86
FV291MC-602	VALV. FLECK 2910/1710 AUT. ADDOLC. CRON. 12 GG DF3C-7-1,2	23	540		2976,52
FV291MC-603	VALV. FLECK 2910/1710 AUT. ADDOLC. CRON. 12 GG DF3C-10-2	23	540		2976,52
FV291MC-604	VALV. FLECK 2910/1710 AUT. ADDOLC. CRON. 12 GG DF4C-15-2	23	540		2976,52
FV291MC-605	VALV. FLECK 2910/1710 AUT. ADDOLC. CRON. 12 GG DF6C-25-4	23	540		2976,52
FV291MC-606	VALV. FLECK 2910/1710 AUT. ADDOLC. CRON. 12 GG DF4C-15-2 NBP	23	540		2976,48
FV291MR-600	VALV. FLECK 2910/1650 AUT. ADDOLC. VOL. CONTATORE2" DF 75 M3 3-5-1	23	540		4431,42
FV291MR-601	VALV. FLECK 2910/1710 AUT. ADDOLC. VOL. CONTATORE2" DF 375 M3 3C-7-1,2	23	540		3335,49
FV291MR-602	VALV. FLECK 2910/1710 AUT. ADDOLC. VOL. CONTATORE2" DF 75 M3 3C-7-1,2	23	540		4536,08
FV291SC-600	VALV. FLECK 2910/1650 AUT. ADDOLC. CRON. DF SXT 3-5-1	23	540		2776,80
FV291SC-601	VALV. FLECK 2910/1710 AUT. ADDOLC. CRON. DF SXT 3C-7-1,2	23	540		2878,41
FV291SC-602	VALV. FLECK 2910/1710 AUT. ADDOLC. CRON. DF SXT 4C-10-2	23	540		2878,41
FV291SC-603	VALV. FLECK 2910/1710 AUT. ADDOLC. CRON. DF SXT 4C-15-2	23	540		2451,23
FV291SC-604	VALV. FLECK 2910/1710 AUT. ADDOLC. CRON. DF SXT 5C-25-4	23	540		2878,41
FV291NC-600	VALV. FLECK 2910/1650 AUT. ADDOLC. CRON. DF NXT 3-7-1 NBP	23	540		3304,83

Specifiche valvola	
Range del diametro delle bombole abbinabili (consigliate):	Addolcitore = 14" ÷ 36" Filtro = 14" ÷ 24"
Attacchi di Ingresso / Uscita	Filettati 2" BSP F
Attacco bombola	Filettato 4" - 8 UN maschio
Connessione linea di scarico	Filettata 1" NPT o BSP
Connessione linea della salamoia (1650)	Filettata 3/8"
Connessione linea della salamoia (1710)	Filettata 1/2"
Diametro del tubo diffusore	50 mm
Pressione di esercizio	1,8 ÷ 8,5 bar
Temperatura dell'acqua	1 ÷ 40 °C
Grado di protezione	IP22
Altezza (a partire dall'alto della bombola)	305 mm



Codice	Descrizione	Fam.	Sotto Fam.		Prezzo Euro
FV291NC-601	VALV. FLECK 2910/1710 AUT. ADDOLC. CRON. DF NXT 3C-10-2 NBP	23	540		3406,44
FV291NC-602	VALV. FLECK 2910/1710 AUT. ADDOLC. CRON. DF NXT 4C-10-2 NBP	23	540		3406,44
FV291NC-603	VALV. FLECK 2910/1710 AUT. ADDOLC. CRON. DF NXT 4C-15-2 NBP	23	540		2880,72
FV291NC-604	VALV. FLECK 2910/1710 AUT. ADDOLC. CRON. DF NXT 6C-25-4	23	540		3406,44
FV291NC-605	VALV. FLECK 2910/1710 AUT. ADDOLC. CRON. DF NXT 6C-25-4 NBP	23	540		3406,44
FV291NC-606	VALV. FLECK 2910/1710 AUT. ADDOLC. CRON. DF NXT 7C-30-7 NBP	23	540		3406,44
FV291NC-607	VALV. FLECK 2910/1710 AUT. ADDOLC. CRON. DF NXT 4C-15-2 HW	23	540		4183,51
FV291NC-608	VALV. FLECK 2910/1710 AUT. ADDOLC. CRON. DF NXT 4C-15-2 HW NBP	23	540		4183,51
FV291NC-609	VALV. FLECK 2910/1710 AUT. ADDOLC. CRON. UF NXT 4C-15-2	23	540		3615,92
FV291NC-610	VALV. FLECK 2910/1710 AUT. ADDOLC. CRON. UF NXT 4C-15-2 NBP	23	540		3615,92
FV291XC-600	VALV. FLECK 2910/1650 AUT. ADDOLC. DF NOTIMER 3-5-1 NBP	23	540		2784,04
FV291XC-601	VALV. FLECK 2910/1650 AUT. ADDOLC. DF NOTIMER 3-7-1 NBP	23	540		2784,04
FV291XC-602	VALV. FLECK 2910/1710 AUT. ADDOLC. DF NOTIMER 4C-10-2 NBP	23	540		2888,70
FV291XC-603	VALV. FLECK 2910/1710 AUT. ADDOLC. DF NOTIMER 5C-15-2 NBP	23	540		2888,70
FV291XC-604	VALV. FLECK 2910/1710 AUT. ADDOLC. DF NOTIMER 5C-25-4 NBP	23	540		2888,70
FV291XC-605	VALV. FLECK 2910/1710 AUT. ADDOLC. DF NOTIMER 7C-30-7 NBP	23	540		2888,70
FV291XC-606	VALV. FLECK 2910/1710 AUT. ADDOLC. DF NOTIMER NOPLUG 4C-15-2 NBP	23	540		2802,72
FV291XC-607	VALV. FLECK 2910/1710 AUT. ADDOLC. DF NOTIMER NOPLUG 5C-25-2 NBP	23	540		2802,72
FV291XP-600	VALV. FLECK 2910/1700 AUT. ADDOLC. DF NOTIMER NOPLUG 6C-25-4 HW	23	540		3603,09

Box: LxPxH	Box: Q.tà	Box: Peso	Pallet: LxPxH	Pallet: Q.tà	Pallet: Peso
	1				

Certificati	Produttore	Settori
DM174-2004 CE, EAC	Pentair	Industriale

### Accessori

Codice	Descrizione	Fam.	Sotto Fam.		Prezzo Euro
FVA13640	DOLE 30 GPM 2850/2910	23	590		286,63
FVA25171-1.2	DLFC 1" NPT - 3/4" BSP ASSY 1.2 GPM 2850/2910/950	23	590		79,05
FVA25171-1.5	DLFC 1" NPT - 3/4" BSP ASSY 1.5 GPM 2850/2910/950	23	590		79,05
FVA25171-2	DLFC 1" NPT - 3/4" BSP ASSY 2 GPM 2850/2910/9500	23	590		79,05
FVA25171-2.4	DLFC 1" NPT - 3/4" BSP ASSY 2.4 GPM 2850/2910/950	23	590		79,05
FVA25171-3	DLFC 1" NPT - 3/4" BSP ASSY 3 GPM 2850/2910/9500	23	590		79,05
FVA25171-4	DLFC 1" NPT - 3/4" BSP ASSY 4 GPM 2850/2910/9500	23	590		79,05
FVA25171-5	DLFC 1" NPT - 3/4" BSP ASSY 5 GPM 2850/2910/9500	23	590		79,05
FVA25171-7	DLFC 1" NPT - 3/4" BSP ASSY 7 GPM 2850/2910/9500	23	590		79,05
FVA25581-10	DLFC 1" NPT - 3/4" BSP ASSY 2850/2910/9500	23	590		79,05
FVA25581-12	DLFC 1" NPT - 3/4" BSP ASSY 2850/2910/9500	23	590		79,05
FVA25581-15	DLFC 1" NPT - 3/4" BSP ASSY 15 GPM 2850/2910/950	23	590		79,05
FVA25581-20	DLFC 1" NPT - 3/4" BSP ASSY 2850/2910/9500	23	590		79,05
FVA25581-25	DLFC 1" NPT - 3/4" BSP ASSY 25 GPM 2850/2910/9500	23	590		79,05
FVA25581-8	DLFC 1" NPT - 3/4" BSP ASSY 8 GPM 2850/2910/950	23	590		79,05
FVA25581-9	DLFC 1" NPT - 3/4" BSP ASSY 9 GPM 2850/2910/9500	23	590		79,05
FVA25581-ALL	KIT DLFC 1" 2850/2910/9500 10 TO 25 GPM	23	590		167,18
FVA29098	KIT CONTATORE IN ACCIAIO INOX 2" NT/NXT	23	590		1082,80
FVA28295	KIT METER ELECTRONIC 2" PLASTIC 2910/3150	23	590		754,23
FVA61763	KIT CAVO DI COMUNICAZIONE NXT/NXT2	23	590		59,63





## Valvole Fleck Industriali Serie 3150



- Prodotte nell'Unione Europea (Italia)
- La 3150 è una valvola di controllo a 3 o 5 cicli completamente regolabile, per un trattamento acqua efficiente e affidabile, ideale per applicazioni di filtrazione e addolcimento industriali.
- Corpo della valvola in ottone.
- E' una valvola caratterizzata da una notevole robustezza, con coperchio protettivo contro gli agenti atmosferici resistente all'acqua, alla corrosione e ai raggi UV.
- Rigenerazione in equicorrente.
- Portata di esercizio = 22 m<sup>3</sup>/h (97 gpm)
- Portata di controlavaggio = 24 m<sup>3</sup>/h (105 gpm)
- Scelta dell'avviamento della rigenerazione:
  - Cronometrica: 7 o 12 giorni
  - Volumetrica: ritardata o immediata
  - Elettronica
- Complete di presa alimentatore 230-24 V / 50/60 Hz 60 VA e diffusore superiore 2"- Kit 8. NOTE:
- Adattatore per il montaggio in testa o laterale da ordinare separatamente.
- Per le versioni elettroniche volumetriche, il contatore è da ordinare separatamente.
- Per le valvole Filtro, il DLFC è da ordinare separatamente.
- Per sistemi multi valvola NXT occorre ordinare separatamente il kit cavo di comunicazione NXT (Codice: FVA61763), in quantità n-1 valvole;
- OPZIONI:
  - Pistone NBP
  - Filtro ;
  - Elettroniche NXT
  - Timer meccanici per simplex e duplex
  - Acqua calda - solo meccanica 65°C volumetrica o 82°C cronometrica

Codice	Descrizione	Fam.	Sotto Fam.		Prezzo Euro
FV315MC-600	VALV. FLECK 3150 AUT. FILTRO CRON. 12 GG	23	545		3942,95
FV315MC-601	VALV. FLECK 3150 AUT. FILTRO CRON. 12 GG NBP	23	545		4199,80
FV315NC-600	VALV. FLECK 3150 AUT. FILTRO CRON. NXT	23	545		4271,80
FV315NC-601	VALV. FLECK 3150 AUT. FILTRO CRON. NXT NBP	23	545		4521,14
FV315NC-602	VALV. FLECK 3150 AUT. FILTRO CRON. NXT NBP HW	23	545		5245,08
FV315NC-603	VALV. FLECK 3150/1800 AUT. ADDOLC. CRON. NXT 4-20-5	23	545		4621,02
FV315NC-604	VALV. FLECK 3150/1800 AUT. ADDOLC. CRON. NXT 4-20-5 NBP	23	545		4870,40
FV315NC-605	VALV. FLECK 3150/1800 AUT. ADDOLC. CRON. NXT 5-25-5	23	545		4621,02
FV315NC-606	VALV. FLECK 3150/1800 AUT. ADDOLC. CRON. NXT 5-25-5 NBP	23	545		4870,40
FV315NC-607	VALV. FLECK 3150/1800 AUT. ADDOLC. CRON. NXT 6-35-5	23	545		4621,02

Specifiche valvola	
Range del diametro delle bombole abbinabili (consigliate):	Addolcitore = 24"÷ 42" (con montaggio laterale fino a 63") Filtro = 24"÷ 42"
Attacchi di Ingresso / Uscita	Filettati 2" BSP
Attacco bombola	Filettato 4" - 8 UN maschio
Connessione linea di scarico	Filettata 2" NPT o BSP
Connessione linea della salamoia (1800)	Filettata 1" NPT
Diametro del tubo diffusore	63 mm
Pressione di esercizio	1,8 ÷ 8,5 bar
Temperatura dell'acqua	1 ÷ 40 °C
Grado di protezione	IP22
Altezza (a partire dall'alto della bombola)	254 mm

Box: LxPxH	Box: Q.tà	Box: Peso	Pallet: LxPxH	Pallet: Q.tà	Pallet: Peso

Certificati	Produttore	Settori
DM174-2004 CE, EAC	Pentair	Industriale



## Valvole Fleck Industriali Serie 3150

Codice	Descrizione	Fam.	Sotto Fam.		Prezzo Euro
FV315NC-608	VALV. FLECK 3150/1800 AUT. ADDOLC. CRON. NXT 6-35-5 NBP	23	545		4870,40
FV315NC-609	VALV. FLECK 3150/1800 AUT. ADDOLC. CRON. NXT 7-50-10	23	545		4621,02
FV315NC-610	VALV. FLECK 3150/1800 AUT. ADDOLC. CRON. NXT 7-50-10 NBP	23	545		4870,40
FV315NC-611	VALV. FLECK 3150/1800 AUT. ADDOLC. CRON. NXT 8-70-10	23	545		4621,02
FV315NC-612	VALV. FLECK 3150/1800 AUT. ADDOLC. CRON. NXT 8-70-10 NBP	23	545		4870,40
FV315NC-613	VALV. FLECK 3150/1800 AUT. ADDOLC. CRON. NXT 9-80-10	23	545		4621,02
FV315NC-614	VALV. FLECK 3150/1800 AUT. ADDOLC. CRON. NXT 9-80-10 NBP	23	545		4870,40
FV315NC-615	VALV. FLECK 3150/1800 AUT. ADDOLC. CRON. NXT 10-100-10	23	545		4621,02
FV315NC-616	VALV. FLECK 3150/1800 AUT. ADDOLC. CRON. NXT 10-100-10 NBP	23	545		4870,40
FV315XC-600	VALV. FLECK 3150/1800 AUT. ADDOLC. NOTIMER MSWIRED 4-20-5	23	545		4308,74
FV315XC-601	VALV. FLECK 3150/1800 AUT. ADDOLC. NOTIMER NOPLUG7-50-10 HW	23	545		4874,52
FV315XC-602	VALV. FLECK 3150/1800 AUT. ADDOLC. NOTIMER MSWIRED 4-20-5 NBP	23	545		4565,59

Box: LxPxH	Box: Q.tà	Box: Peso	Pallet: LxPxH	Pallet: Q.tà	Pallet: Peso

Certificati	Produttore	Settori
DM174-2004 CE, EAC	Pentair	Industriale

## Accessori

Codice	Descrizione	Fam.	Sotto Fam.		Prezzo Euro
FVA18023	TANK ADAPT ASSY 3150 SM	23	590		369,18
FVA18024	TANK ADAPT ASSY 3150 TM	23	590		369,18
FVA25580-100	DLFC 2" BSP- 2" BSP ASSY 100 GPM 3150/3900	23	590		222,84
FVA25580-20	DLFC 2" BSP- 2" BSP ASSY 20 GPM 3150/3900	23	590		222,84
FVA25580-25	DLFC 2" BSP- 2" BSP ASSY 25 GPM 3150/3900	23	590		222,84
FVA25580-30	DLFC 2" BSP- 2" BSP ASSY 30 GPM 3150/3900	23	590		222,84
FVA25580-35	DLFC 2" BSP- 2" BSP ASSY 35 GPM 3150/3900	23	590		222,84
FVA25580-40	DLFC 2" BSP- 2" BSP ASSY 40 GPM 3150/3900	23	590		222,84
FVA25580-45	DLFC 2" BSP- 2" BSP ASSY 45 GPM 3150/3900	23	590		222,84
FVA25580-50	DLFC 2" BSP- 2" BSP ASSY 50 GPM 3150/3900	23	590		222,84
FVA25580-55	DLFC 2" BSP- 2" BSP ASSY 55 GPM 3150/3900	23	590		222,84
FVA25580-60	DLFC 2" BSP- 2" BSP ASSY 60 GPM 3150/3900	23	590		222,84
FVA25580-65	DLFC 2" BSP- 2" BSP ASSY 65 GPM 3150/3900	23	590		222,84
FVA25580-70	DLFC 2" BSP- 2" BSP ASSY 70 GPM 3150/3900	23	590		222,84
FVA25580-75	DLFC 2" BSP- 2" BSP ASSY 75 GPM 3150/3900	23	590		222,84
FVA25580-80	DLFC 2" BSP- 2" BSP ASSY 80 GPM 3150/3900	23	590		222,84
FVA25580-85	DLFC 2" BSP- 2" BSP ASSY 85 GPM 3150/3900	23	590		222,84
FVA25580-90	DLFC 2" BSP- 2" BSP ASSY 90 GPM 3150/3900	23	590		222,84
FVA25580-95	DLFC 2" BSP- 2" BSP ASSY 95 GPM 3150/3900	23	590		222,84
FVA25580-ALL	DLFC KIT 2" 3150/3900 30 TO 100 GPM 3150/3900	23	590		393,22
FVA29098	KIT CONTATORE IN ACCIAIO INOX 2" NT/NXT	23	590		1082,80
FVA28295	KIT METER ELECTRONIC 2" PLASTIC 2910/3150	23	590		754,23
FVA61763	KIT CAVO DI COMUNICAZIONE NXT/NXT2	23	590		59,63



## Valvole Fleck Industriali Serie 3900

- Prodotte nell'Unione Europea (Italia)
- La 3900 è una valvola di controllo a 3 o 5 cicli completamente regolabile, per un trattamento acqua efficiente e affidabile, ideale per applicazioni di filtrazione e addolcimento industriali multivalvola. Corpo della valvola in ottone.
- E' una valvola caratterizzata da una notevole robustezza, con coperchio protettivo contro gli agenti atmosferici resistente all'acqua, alla corrosione e ai raggi UV.
- Rigenerazione in equicorrente o controcorrente, a seconda dei modelli.
- Portata di esercizio = 57 m<sup>3</sup>/h (250 gpm), Portata di controlavaggio = 24 m<sup>3</sup>/h (105 gpm);
- Scelta dell'avviamento della rigenerazione: Cronometrica (7 o 12 giorni) o Elettronica
- Complete di presa alimentatore 230-24 V / 50/60 Hz 60 VA
- NOTE:
- Diffusore superiore da ordinare separatamente.
- Adattatore per il montaggio in testa o laterale da ordinare separatamente.
- Per le valvole Filtro, il DLFC è da ordinare separatamente.
- Per sistemi multi valvola NXT occorre ordinare separatamente il kit cavo di comunicazione NXT (Codice: FVA61763), in quantità n-1 valvole;
- OPZIONI: Pistone NBP, Filtro, Elettroniche NXT, Timer meccanici per simplex e duplex, Acqua calda - solo meccanica 65°C volumetrica o 82°C cronometrica.

Codice	Descrizione	Fam.	Sotto Fam.		Prezzo Euro
FV390NC-600	VALV. FLECK 3900 AUT. FILTRO DF NXT	23	550		8518,82
FV390NC-601	VALV. FLECK 3900 AUT. FILTRO DF NXT NBP	23	550		8518,82
FV390MC-600	VALV. FLECK 3900/1800 AUT. ADDOLC. CRON. 12 GG DFNBP 6-35-5	23	550		8923,63
FV390MC-601	VALV. FLECK 3900/1800 AUT. ADDOLC. CRON. 12 GG DFNBP 7-50-10	23	550		8923,63
FV390MC-602	VALV. FLECK 3900/1800 AUT. ADDOLC. CRON. 12 GG DF10-100-10	23	550		8923,63
FV390MC-603	VALV. FLECK 3900/1800 AUT. ADDOLC. CRON. 12 GG UFNBP 7-50-10	23	550		9336,14
FV390NC-602	VALV. FLECK 3900/1800 AUT. ADDOLC. CRON. DF NXT 6-35-5	23	550		8868,08
FV390NC-603	VALV. FLECK 3900/1800 AUT. ADDOLC. CRON. DF NXT 7-50-10	23	550		8868,08
FV390NC-604	VALV. FLECK 3900/1800 AUT. ADDOLC. CRON. DF NXT 8-70-10	23	550		8868,08
FV390NC-605	VALV. FLECK 3900/1800 AUT. ADDOLC. CRON. DF NXT NBP 5-25-5	23	550		8868,08
FV390NC-606	VALV. FLECK 3900/1800 AUT. ADDOLC. CRON. DF NXT NBP 6-35-5	23	550		8868,08
FV390NC-607	VALV. FLECK 3900/1800 AUT. ADDOLC. CRON. DF NXT NBP 7-50-10	23	550		8868,08

Specifiche valvola	
Range del diametro delle bombole abbinabili (consigliate):	Addolcitore = 30" ÷ 42" (con montaggio laterale fino a 63") Filtro = 24" ÷ 42"
Attacchi di Ingresso / Uscita	Filettati 3" BSP
Attacco bombola	Filettato 6" o Side mount
Connessione linea di scarico	Filettata 2" NPT o BSP
Connessione linea della salamoia (1800)	Filettata 1" NPT
Diametro del tubo diffusore	90 mm
Pressione di esercizio	1,8 ÷ 8,5 bar
Temperatura dell'acqua	1 ÷ 40 °C
Grado di protezione	IP22
Altezza (a partire dall'alto della bombola)	381 mm

Box: LxPxH	Box: Q.tà	Box: Peso	Pallet: LxPxH	Pallet: Q.tà	Pallet: Peso

Certificati	Produttore	Settori
DM174-2004 CE, EAC	Pentair	Industriale



Codice	Descrizione	Fam.	Sotto Fam.		Prezzo Euro
FV390NC-608	VALV. FLECK 3900/1800 AUT. ADDOLC. CRON. DF NXT NBP 8-70-10	23	550		8868,08
FV390NC-609	VALV. FLECK 3900/1800 AUT. ADDOLC. CRON. DF NXT NBP 9-80-10	23	550		8868,08
FV390NC-610	VALV. FLECK 3900/1800 AUT. ADDOLC. CRON. DF NXT NBP 10-100-10	23	550		8868,08
FV390XC-600	VALV. FLECK 3900/1800 AUT. ADDOLC. CRON. DF NOTIMER NBP 5-25-5	23	550		8835,80
FV390XC-601	VALV. FLECK 3900/1800 AUT. ADDOLC. CRON. DF NOTIMER NOPLUG NBP 6-35-5	23	550		8644,66
FV390XC-602	VALV. FLECK 3900/1800 AUT. ADDOLC. CRON. DF NOTIMER NBP 7-50-10	23	550		8835,80
FV390XC-603	VALV. FLECK 3900/1800 AUT. ADDOLC. CRON. DF NOTIMER NOPLUG NBP 7-50-10	23	550		8644,66
FV390XC-604	VALV. FLECK 3900/1800 AUT. ADDOLC. CRON. DF NOTIMER NOPLUG NBP 7-60-10	23	550		8644,66
FV390XC-605	VALV. FLECK 3900/1800 AUT. ADDOLC. CRON. DF NOTIMER NOPLUG NBP 8-70-10	23	550		8644,66
FV390XC-606	VALV. FLECK 3900/1800 AUT. ADDOLC. CRON. DF NOTIMER NBP 10-100-10	23	550		8835,80

Box: LxPxH	Box: Q.tà	Box: Peso	Pallet: LxPxH	Pallet: Q.tà	Pallet: Peso

Certificati	Produttore	Settori
DM174-2004 CE, EAC	Pentair	Industriale

## Accessori

Codice	Descrizione	Fam.	Sotto Fam.		Prezzo Euro
FVA16258	FLOW DISPERSER 3" 3900	23	590		221,42
FVA18925	TANK ADAPT ASSY 3900 TM FLANGED 6"	23	590		696,83
FVA18926	TANK ADAPT ASSY 3900 SM	23	590		1865,37
FVA25580-100	DLFC 2" BSP- 2" BSP ASSY 100 GPM 3150/3900	23	590		222,84
FVA25580-20	DLFC 2" BSP- 2" BSP ASSY 20 GPM 3150/3900	23	590		222,84
FVA25580-25	DLFC 2" BSP- 2" BSP ASSY 25 GPM 3150/3900	23	590		222,84
FVA25580-30	DLFC 2" BSP- 2" BSP ASSY 30 GPM 3150/3900	23	590		222,84
FVA25580-35	DLFC 2" BSP- 2" BSP ASSY 35 GPM 3150/3900	23	590		222,84
FVA25580-40	DLFC 2" BSP- 2" BSP ASSY 40 GPM 3150/3900	23	590		222,84
FVA25580-45	DLFC 2" BSP- 2" BSP ASSY 45 GPM 3150/3900	23	590		222,84
FVA25580-50	DLFC 2" BSP- 2" BSP ASSY 50 GPM 3150/3900	23	590		222,84
FVA25580-55	DLFC 2" BSP- 2" BSP ASSY 55 GPM 3150/3900	23	590		222,84
FVA25580-60	DLFC 2" BSP- 2" BSP ASSY 60 GPM 3150/3900	23	590		222,84
FVA25580-65	DLFC 2" BSP- 2" BSP ASSY 65 GPM 3150/3900	23	590		222,84
FVA25580-70	DLFC 2" BSP- 2" BSP ASSY 70 GPM 3150/3900	23	590		222,84
FVA25580-75	DLFC 2" BSP- 2" BSP ASSY 75 GPM 3150/3900	23	590		222,84
FVA25580-80	DLFC 2" BSP- 2" BSP ASSY 80 GPM 3150/3900	23	590		222,84
FVA25580-85	DLFC 2" BSP- 2" BSP ASSY 85 GPM 3150/3900	23	590		222,84
FVA25580-90	DLFC 2" BSP- 2" BSP ASSY 90 GPM 3150/3900	23	590		222,84
FVA25580-95	DLFC 2" BSP- 2" BSP ASSY 95 GPM 3150/3900	23	590		222,84
FVA25580-ALL	DLFC KIT 2" 3150/3900 30 TO 100 GPM 3150/3900	23	590		393,22
FVA29082	KIT METER ASSY 3" SS NXT 3900	23	590		2222,57
FVA61763	KIT CAVO DI COMUNICAZIONE NXT/NXT2	23	590		59,63



## VALVOLE CLACK WS1TC

### VALVOLA DI CONTROLLO



- Valvola di controllo a montaggio superiore adatta per sistemi automatici residenziali di addolcimento o di filtrazione dell'acqua;
- Valvola singola, disponibile anche per sistemi duplex alternati, paralleli e multitanic;
- Trasformatore, gommini del regolatore di scarico (DLFC), distributore superiore e accessori non inclusi, da ordinare separatamente;
- Display LCD a 4 cifre multifunzione con indicatore di stato;
- Microprocessore a stato solido con settaggio di facile accesso dal pannello frontale;
- Controlavaggio e aspirazione salamoia per bombole fino a 21" di diametro;
- Configurazione dei giorni tra 2 rigenerazioni: standard 1 ÷ 99 giorni; opzionale 7 giorni;
- Il doppio controlavaggio consente l'ottimizzazione di rigenerazione ed efficienza di lavaggio;
- Possibilità di scelta tra 10 cicli pre-programmati di rigenerazione;
- Batteria al litio di emergenza con autonomia fino a 8 ore;
- Rilevamento automatico della frequenza di linea 50/60 Hz, con formato dell'ora visualizzata 12/24 ore;
- L'alimentazione in corrente continua con uscita a 15 volt livello VI consente una sicura e facile installazione;
- Riempimento tino salamoia con acqua trattata;
- Azionamento in corrente continua affidabile e collaudato;
- Certificata secondo gli standard NSF / ANSI 44, 61 e 372.

Codice	Descrizione	Fam.	Sotto Fam.		Prezzo Euro
V1TCDDT-03	WS1TC VALVE DN T I-D	15	720		462,07
V1TCDDT-M03	WS1TC VALVE DN T I-D W/MIXING VALVE	15	720		508,37
V1TCDE-03	WS1TC VALVE DN T I-E	15	720		462,07
V1TCDE-M03	WS1TC VALVE DN T I-E W/MIXING VALVE	15	720		508,37
V1TCDTF-03	WS1TC VALVE DN T I-F	15	720		462,07
V1TCDTF-M03	WS1TC VALVE DN T I-F W/MIXING VALVE	15	720		508,37
V1TCBTZ-03	WS1TC VALVE BW T I-Z	15	720		442,46

Codice	Addolcitore/Filtro	Ø Bombola	Downflow/Uplflow	Contatore	Valvola di Miscelazione
V1TCDDT-03	Addolcitore	9"	Downflow	Non incluso	Non inclusa
V1TCDDT-M03	Addolcitore	9"	Downflow	Non incluso	Incluso
V1TCDE-03	Addolcitore	10"	Downflow	Non incluso	Non inclusa
V1TCDE-M03	Addolcitore	10"	Downflow	Non incluso	Incluso
V1TCDTF-03	Addolcitore	12"	Downflow	Non incluso	Non inclusa
V1TCDTF-M03	Addolcitore	12"	Downflow	Non incluso	Incluso
V1TCBTZ-03	Filtro	N/A	Backwash	Non incluso	Non inclusa

**NOTA:** I prezzi delle valvole di controllo non comprendono il trasformatore. Per la scelta del trasformatore, vedasi la sezione "ACCESSORI" (V3186-XX). Il gommino del regolatore di scarico (DLFC) non è incluso. Si prega di ordinarlo separatamente: codici da V3162-007 a V3162-100. Il distributore superiore da 1,05" non è incluso. Si prega di ordinarlo separatamente: codice AV071.

Box: LxPxH	Box: Q.tà	Box: Peso	Pallet: LxPxH	Pallet: Q.tà	Pallet: Peso
	4			160	

Certificati	Produttore	Settori
DM174-2004, ACS, CE	Clack	Domestico



SPECIFICHE		PORTATA DELLE VALVOLE	
Adattatori di ingresso/uscita (da ordinare separatamente)	Da ¾" a 1,25" maschio BST	Portata di esercizio con Δp 1 bar/15 psi (bypass e contatore inclusi)	6,12 m³/h
Cicli	Fino a 6	Portata di controlavaggio con Δp 1,7 bar/25 psi (bypass incluso)	6,12 m³/h
Materiale della valvola	Noryl o equivalente	Cv di esercizio	7,0
Rigenerazione	Downflow o Upflow	Cv di controlavaggio	5,4

PRESSIONE DI ESERCIZIO		TEMPERATURA DI ESERCIZIO	
Minimo/Massimo	1,4 ÷ 8,6 bar	Minimo/Massimo	4° ÷ 43° C

DIMENSIONI E PESO	
Diametro del tubo diffusore	1,05"
Connessione linea di scarico	¾" M NPT a gomito-standard 1" M NPT - opzionale
Connessione linea salamoia	tipo Jaco ¾" a gomito standard tipo Jaco ½" a opzionale
Montaggio superiore	2 ½" - 8 NPSM
Lunghezza del tubo diffusore al di sopra della parte superiore della bombola	+/- 13 mm
Peso	2 kg

SPECIFICHE ELETTRICHE		BOMBOLE PER APPLICAZIONE	
Tensione di alimentazione	da 200V AC a 240V AC	Addolcimento	6" ÷ 21" diametro
Frequenza di alimentazione	50/60 Hz	Filtrazione	6" ÷ 21" diametro
Tensione di uscita	15VDC		
Corrente di uscita	500 mA		

CICLI DI OPERAZIONE (ADDOLCITORE IN DOWNFLOW-RANGE DEI VALORI)	
Primo controlavaggio (upflow)	3 ÷ 12 minuti
Aspirazione salamoia/risciacquo lento (Downflow)	50 ÷ 70 minuti
Secondo controlavaggio (upflow)	3 ÷ 12 minuti
Risciacquo veloce (downflow)	3 ÷ 8 minuti
Riempimento tino salamoia (in esercizio con acqua trattata)	Come da programma
Esercizio (downflow)	

Opzioni disponibili: modalità filtro con controlavaggio, bypass, coperchio valvola per esterni. Compatibile con le seguenti concentrazioni tipiche di rigeneranti o sostanze chimiche: cloruro di sodio, cloruro di potassio, permeato di potassio, bisolfite di sodio, cloro e clorammine.



## VALVOLE CLACK WS1EI

### VALVOLA DI CONTROLLO



- Valvola di controllo a montaggio superiore adatta per sistemi automatici residenziali di addolcimento o di filtrazione dell'acqua;
- Valvola singola, disponibile anche per sistemi duplex alternati, paralleli e multitank;
- Trasformatore, gommini del regolatore di scarico (DLFC), distributore superiore e accessori non inclusi, da ordinare separatamente;
- Microprocessore a stato solido con settaggio di facile accesso dal pannello frontale;
- Display di visualizzazione per l'indicazione dell'ora del giorno, dei giorni fino alla successiva rigenerazione, del volume restante, della portata corrente e del volume totale consumato;
- Quattro modalità di inizio rigenerazione; volumetrico immediato, volumetrico ritardato, cronometrico ritardato o a differenza di pressione;
- Il doppio controlavaggio consente l'ottimizzazione di rigenerazione ed efficienza di lavaggio;
- Programmato a 6 cicli completamente programmabili: controlavaggio, aspirazione, risciacquo lento, secondo controlavaggio, risciacquo veloce, riempimento ed esercizio controcorrente;
- Batteria al litio di emergenza con autonomia fino a 8 ore;
- L'alimentazione in corrente continua con uscita a 15 volt livello VI consente una sicura e facile installazione;
- Il design della valvola di controllo consente un ottimale funzionamento e controlavaggio;
- Riempimento tino salamoia con acqua trattata;
- Azionamento in corrente continua affidabile e collaudato;
- Certificata secondo gli standard NSF / ANSI 44, 61 e 372.

Codice	Descrizione	Fam.	Sotto Fam.		Prezzo Euro
V1EIDMC-03	WS1EI VALVE DN M I-C	15	710		625,02
V1EIDMC-M03	WS1EI VALVE DN M I-C W/MIXING VALVE	15	710		671,28
V1EIDMD-03	WS1EI VALVE DN M I-D	15	710		625,02
V1EIDMD-M03	WS1EI VALVE DN M I-D W/MIXING VALVE	15	710		671,28
V1EIDME-03	WS1EI VALVE DN M I-E	15	710		625,02
V1EIDME-M03	WS1EI VALVE DN M I-E W/MIXING VALVE	15	710		671,28
V1EIDMF-03	WS1EI VALVE DN M I-F	15	710		625,02
V1EIDMF-M03	WS1EI VALVE DN M I-F W/MIXING VALVE	15	710		671,28
V1EIUMA-03	WS1EI VALVE UP M I-A	15	710		671,28
V1EIUMA-M03	WS1EI VALVE UP M I-A W/MIXING VALVE	15	710		695,87
V1EIUMB-03	WS1EI VALVE UP M I-B	15	710		649,56
V1EIUMB-M03	WS1EI VALVE UP M I-B W/MIXING VALVE	15	710		695,87
V1EIUMC-03	WS1EI VALVE UP M I-C	15	710		649,56
V1EIUMC-M03	WS1EI VALVE UP M I-C W/MIXING VALVE	15	710		695,87
V1EIDTE-03	WS1EI VALVE DN T I-E	15	710		583,40
V1EIDTE-M03	WS1EI VALVE DN T I-E W/MIXING VALVE	15	710		629,63
V1EIBMZ-03	WS1EI VALVE BW M I-Z	15	710		605,22
V1EIBTZ-03	WS1EI VALVE BW T I-Z	15	710		563,61



## VALVOLE CLACK WS1EI

Codice	Addolcitore/Filtro	Ø Bombola	Downflow/Uplflow	Contatore	Valvola di Miscelazione
V1EIDMC-03	Addolcitore	8"	Downflow	Incluso	Non inclusa
V1EIDMC-M03	Addolcitore	8"	Downflow	Incluso	Incluso
V1EIDMD-03	Addolcitore	9"	Downflow	Incluso	Non inclusa
V1EIDMD-M03	Addolcitore	9"	Downflow	Incluso	Incluso
V1EIDME-03	Addolcitore	10"	Downflow	Incluso	Non inclusa
V1EIDME-M03	Addolcitore	10"	Downflow	Incluso	Incluso
V1EIDMF-03	Addolcitore	12"	Downflow	Incluso	Non inclusa
V1EIDMF-M03	Addolcitore	12"	Downflow	Incluso	Incluso
V1EIUMA-03	Addolcitore	8"	Uplflow	Incluso	Non inclusa
V1EIUMA-M03	Addolcitore	8"	Uplflow	Incluso	Incluso
V1EIUMB-03	Addolcitore	9"	Uplflow	Incluso	Non inclusa
V1EIUMB-M03	Addolcitore	9"	Uplflow	Incluso	Incluso
V1EIUMC-03	Addolcitore	10"	Uplflow	Incluso	Non inclusa
V1EIUMC-M03	Addolcitore	10"	Uplflow	Incluso	Incluso
V1EIDTE-03	Addolcitore	10"	Downflow	Non incluso	Non inclusa
V1EIDTE-M03	Addolcitore	10"	Downflow	Non incluso	Incluso
V1EIBMZ-03	Filtro	N/A	Backwash	Incluso	Non inclusa
V1EIBTZ-03	Filtro	N/A	Backwash	Non incluso	Non inclusa

**NOTA:** I prezzi delle valvole di controllo non comprendono il trasformatore. Per la scelta del trasformatore, vedasi la sezione "ACCESSORI" (V3186-XX). Il gommino del regolatore di scarico (DLFC) non è incluso. Si prega di ordinarlo separatamente: codici da V3162-007 a V3162-100. Il distributore superiore da 1,05" non è incluso. Si prega di ordinarlo separatamente: codice AV071.

Box: LxPxH	Box: Q.tà	Box: Peso	Pallet: LxPxH	Pallet: Q.tà	Pallet: Peso
	4			160	

Certificati	Produttore	Settori
DM174-2004, ACS, CE	Clack	Domestico





## VALVOLE CLACK WS1EI

SPECIFICHE		PORTATA DELLE VALVOLE	
Adattatori di ingresso/uscita (da ordinare separatamente)	Da ¾" a 1,25" maschio BST	Portata di esercizio con Δp 1 bar/15 psi (bypass e contatore inclusi)	6,12 m³/h
Cicli	Fino a 6	Portata di controlavaggio con Δp 1,7 bar/25 psi (bypass incluso)	6,12 m³/h
Materiale della valvola	Noryl o equivalente	Cv di esercizio	7,0
Rigenerazione	Downflow o Upflow	Cv di controlavaggio	5,4

PRESSIONE DI ESERCIZIO		TEMPERATURA DI ESERCIZIO	
Minimo/Massimo	1,4 ÷ 8,6 bar	Minimo/Massimo	4° ÷ 43° C

SPECIFICHE DEL CONTATORE		DIMENSIONI E PESO	
Precisione	± 5%	Diametro del tubo diffusore	1,05"
Range di portate	0,95 ÷ 102 lpm	Connessione linea di scarico	¾" M NPT a gomito-standard. 1" M NPT - opzionale
Range di volume	0,02 ÷ 5.700 m³	Connessione linea salamoia	tipo Jaco ¾" standard tipo Jaco ½" opzionale
Totalizzatore	0,001 - 9.99.999 m³	Montaggio superiore	2 ½" - 8 NPSM
		Lunghezza del tubo diffusore al di sopra della parte superiore della bombola	+/- 13 mm
		Peso	2 kg

SPECIFICHE ELETTRICHE		BOMBOLE PER APPLICAZIONE	
Tensione di alimentazione	da 200V AC a 240V AC	Addolcimento	6" ÷ 21" diametro
Frequenza di alimentazione	50/60 Hz	Filtrazione	6" ÷ 21" diametro
Tensione di uscita	15VDC		
Corrente di uscita	500 mA		

CICLI DI OPERAZIONE	
Primo controlavaggio (upflow)	1 ÷ 95 minuti
Aspirazione salamoia / riscacquo lento (downflow)	1 ÷ 180 minuti
Secondo controlavaggio (upflow)	1 ÷ 95 minuti
Risciacquo veloce (downflow)	1 ÷ 95 minuti
Riempimento tino salamoia (in esercizio con acqua trattata)	0,1 ÷ 99 minuti
Esercizio (downflow)	

Opzioni disponibili: modalità filtro con controlavaggio, bypass, coperchio valvola per esterni. Compatibile con le seguenti concentrazioni tipiche di rigeneranti o sostanze chimiche: cloruro di sodio, cloruro di potassio, permeato di potassio, bisolfito di sodio, cloro e clorammine.



## VALVOLE CLACK TT1EI

### VALVOLA DI CONTROLLO DUPLEX ALTERNATO



- Trasformatore, gommini del regolatore di scarico (DLFC), distributore superiore e accessori non inclusi, da ordinare separatamente;
- Microprocessore a stato solido con settaggio di facile accesso dal pannello frontale;
- Display di visualizzazione per l'indicazione dell'ora del giorno, dei giorni fino alla successiva rigenerazione, del volume restante, della portata corrente e del volume totale consumato e indicazione della valvola in servizio;
- Quattro modalità di inizio rigenerazione; volumetrico immediato, volumetrico ritardato, cronometrico ritardato o a differenza di pressione;
- Il doppio controlavaggio consente l'ottimizzazione di rigenerazione ed efficienza di lavaggio;
- 6 cicli completamente regolabili: controlavaggio, risciacquo lento, secondo controlavaggio, risciacquo veloce, riempimento ed esercizio controcorrente;
- Batteria al litio di emergenza con autonomia fino a 8 ore;
- L'alimentazione in corrente continua con uscita a 15 volt livello VI consente una sicura e facile installazione;
- Riempimento tino salamoia con acqua trattata;
- Azionamento in corrente continua affidabile e collaudato;
- Certificata secondo gli standard NSF / ANSI 44, 61 e 372.
- Se il diametro delle bombole non è 10", bisogna ordinare separatamente l'iniettore adatto e il Kit di interconnessione, avente codice V4052-01 .

Codice	Descrizione	Fam.	Sotto Fam.		Prezzo Euro
VTT1EIDME-03	TT1EI VALVE DN M I-E	15	710		1192,76

Codice	Addolcitore/Filtro	Ø Bombola	Downflow/Upflow	Contatore	Valvola di Miscelazione
VTT1EIDME-03	Addolcitore	10"	Downflow	Incluso	Non inclusa

**NOTA:** I prezzi delle valvole di controllo non comprendono il trasformatore. Per la scelta del trasformatore, vedasi la sezione "ACCESSORI" (V3186-XX). Il gommino del regolatore di scarico (DLFC) non è incluso. Si prega di ordinarlo separatamente: codici da V3162-007 a V3162-100. Il distributore superiore da 1,05" non è incluso. Si prega di ordinarlo separatamente: codice AV071.

Box: LxPxH	Box: Q.tà	Box: Peso	Pallet: LxPxH	Pallet: Q.tà	Pallet: Peso
	1				

Certificati	Produttore	Settori
DM174-2004, ACS, CE	Clack	Domestico



## VALVOLE CLACK WS1CI

### VALVOLA DI CONTROLLO



- Valvola di controllo a montaggio superiore adatta per sistemi automatici residenziali di addolcimento o di filtrazione dell'acqua;
- Valvola singola, disponibile anche per sistemi duplex alternati, paralleli e multitank;
- Trasformatore, gommini del regolatore di scarico (DLFC), distributore superiore e accessori non inclusi, da ordinare separatamente;
- Microprocessore a stato solido con settaggio di facile accesso dal pannello frontale;
- Quattro modalità di inizio rigenerazione; volumetrico immediato, volumetrico ritardato, cronometrico ritardato o a differenza di pressione;
- Programmazione con unità di misura ppm, gradi francesi, gradi tedeschi o metri cubi;
- Sequenza del ciclo di rigenerazione totalmente programmabile (massimo 9);
- Tempi del ciclo di rigenerazione totalmente programmabili;
- Frequenza di rigenerazione programmabile da 1 a 28 giorni;
- Conserva la configurazione di sistema e i dati di funzionamento in una memoria non volatile;
- Batteria al litio di emergenza con autonomia fino a 24 ore;
- L'alimentazione in corrente continua con uscita a 15 volt livello VI consente una sicura e facile installazione;
- Il design della valvola di controllo consente un ottimale funzionamento e controlavaggio;
- Riempimento tino salamoia con acqua trattata o non trattata;
- Disponibilità di miscelatore di durezza;
- Con segnale di allarme esaurimento sale;
- Orologio a 24 ore;
- Azionamento in corrente continua affidabile e collaudato;
- Certificata secondo gli standard NSF / ANSI 44, 61 e 372

Codice	Descrizione	Fam.	Sotto Fam.		Prezzo Euro
V1CIDMC-03	WS1CI VALVE DN M I-C	15	700		642,95
V1CIDMC-M03	WS1CI VALVE DN M I-C W/MIXING VALVE	15	700		689,26
V1CIDMD-03	WS1CI VALVE DN M I-D	15	700		642,95
V1CIDMD-M03	WS1CI VALVE DN M I-D W/MIXING VALVE	15	700		689,26
V1CIDME-03	WS1CI VALVE DN M I- E	15	700		642,99
V1CIDME-M03	WS1CI VALVE DN M I- E W/MIXING VALVE	15	700		689,26
V1CIDMF-03	WS1CI VALVE DN M I-F	15	700		642,95
V1CIDMF-M03	WS1CI VALVE DN M I-F W/MIXING VALVE	15	700		689,26
V1CIUMA-03	WS1CI VALVE UP M I-A	15	700		667,58
V1CIUMA-M03	WS1CI VALVE UP M I-A W/MIXING VALVE	15	700		713,84
V1CIUMB-03	WS1CI VALVE UP M I-B	15	700		667,58
V1CIUMB-M03	WS1CI VALVE UP M I-B W/MIXING VALVE	15	700		713,84
V1CIUMC-03	WS1CI VALVE UP M I-C	15	700		667,58
V1CIUMC-M03	WS1CI VALVE UP M I-C W/MIXING VALVE	15	700		713,84
V1CIDTE-03	WS1CI VALVE DN T I-E	15	700		601,30
V1CIDTE-M03	WS1CI VALVE DN T I-E W/MIXING VALVE	15	700		647,60
V1CIBMZ-03	WS1CI VALVE BW M I-Z	15	700		623,20
V1CIBTZ-03	WS1CI VALVE BW T I-Z	15	700		581,58



## VALVOLE CLACK WS1CI

Codice	Addolcitore/Filtro	Ø Bombola	Downflow/Upflow	Contatore	Valvola di Miscelazione
V1CIDMC-03	Addolcitore	8"	Downflow	Incluso	Non inclusa
V1CIDMC-M03	Addolcitore	8"	Downflow	Incluso	Incluso
V1CIDMD-03	Addolcitore	9"	Downflow	Incluso	Non inclusa
V1CIDMD-M03	Addolcitore	9"	Downflow	Incluso	Incluso
V1CIDME-03	Addolcitore	10"	Downflow	Incluso	Non inclusa
V1CIDME-M03	Addolcitore	10"	Downflow	Incluso	Incluso
V1CIDMF-03	Addolcitore	12"	Downflow	Incluso	Non inclusa
V1CIDMF-M03	Addolcitore	12"	Downflow	Incluso	Incluso
V1CIUMA-03	Addolcitore	8"	Upflow	Incluso	Non inclusa
V1CIUMA-M03	Addolcitore	8"	Upflow	Incluso	Incluso
V1CIUMB-03	Addolcitore	9"	Upflow	Incluso	Non inclusa
V1CIUMB-M03	Addolcitore	9"	Upflow	Incluso	Incluso
V1CIUMC-03	Addolcitore	10"	Upflow	Incluso	Non inclusa
V1CIUMC-M03	Addolcitore	10"	Upflow	Incluso	Incluso
V1CIDTE-03	Addolcitore	10"	Downflow	Non incluso	Non incluso
V1CIDTE-M03	Addolcitore	10"	Downflow	Non incluso	Incluso
V1CIBMZ-03	Filtro	N/A	Backwash	Incluso	Non inclusa
V1CIBTZ-03	Filtro	N/A	Backwash	Non incluso	Non inclusa

**NOTA:** I prezzi delle valvole di controllo non comprendono il trasformatore. Per la scelta del trasformatore, vedasi la sezione "ACCESSORI" (V3186-XX). Il gommino del regolatore di scarico (DLFC) non è incluso. Si prega di ordinarlo separatamente: codici da V3162-007 a V3162-100. Il distributore superiore da 1,05" non è incluso. Si prega di ordinarlo separatamente: codice AV071.

Box: LxPxH	Box: Q.tà	Box: Peso	Pallet: LxPxH	Pallet: Q.tà	Pallet: Peso
	4			160	

Certificati	Produttore	Settori
DM174-2004, ACS, CE	Clack	Domestico



## VALVOLE CLACK WS1CI

SPECIFICHE		PORTATA DELLE VALVOLE	
Adattatori di ingresso/uscita (da ordinare separatamente)	Da ¾" a 1,25" maschio BST	Portata di esercizio con Δp 1 bar / 15 psi (bypass e contatore inclusi)	6,12 m³/h
Cicli	Fino a 9	Portata di controlavaggio con Δp 1,7 bar / 25 psi (bypass incluso)	6,12 m³/h
Materiale della valvola	Noryl o equivalente	Cv di esercizio	7,0
Rigenerazione	Downflow o Upflow	Cv di controlavaggio	5,4

PRESSIONE DI ESERCIZIO		TEMPERATURA DI ESERCIZIO	
Minimo/Massimo	1,4 ÷ 8,6 bar	Minimo/Massimo	4° ÷ 43° C

SPECIFICHE DEL CONTATORE		DIMENSIONI E PESO	
Precisione	± 5%	Diametro del tubo diffusore	1,05"
Range di portate	0,95 ÷ 102 lpm	Connessione linea di scarico	¾" M NPT a gomito-standard 1" M NPT - opzionale
Range di volume	0,02 ÷ 5.700 m3	Connessione linea salamoia	tipo Jaco ¾" a gomito standard tipo Jaco ½" a opzionale
Totalizzatore	1 - 99.999 m3	Montaggio superiore	2 ½" - 8 NPSM
		Lunghezza del tubo diffusore al di sopra della parte superiore della bombola	+/- 13 mm
		Peso	2 kg

SPECIFICHE ELETTRICHE		BOMBOLE PER APPLICAZIONE	
Tensione di alimentazione	da 200V AC a 240V AC	Addolcimento	6" ÷ 21" diametro
Frequenza di alimentazione	50/60 Hz	Filtrazione	6" ÷ 21" diametro
Tensione di uscita	15VDC		
Corrente di uscita	500 mA		

CICLI DI OPERAZIONE	
Si possono impostare fino a nove cicli di rigenerazione, in qualsiasi ordine, con un ampio range di valori:	
Controlavaggio	1 ÷ 120 minuti
Risciacquo	1 ÷ 120 minuti
Pausa (servizio)	1 ÷ 480 minuti
Aspirazione (equicorrente)	1 ÷ 180 minuti
Aspirazione (controcorrente)	1 ÷ 180 minuti
Riempimento (addolcitore)	0,05 ÷ 90,00 kg
Riempimento (filtro)	0,2 ÷ 76,0 litri

Opzioni disponibili: modalità filtro con controlavaggio, bypass, coperchio valvola per esterni. Compatibile con le seguenti concentrazioni tipiche di rigeneranti o sostanze chimiche: cloruro di sodio, cloruro di potassio, permeato di potassio, bisolfito di sodio, cloro e clorammine.



## VALVOLE CLACK TT1CI

### VALVOLA DI CONTROLLO



- Valvola di controllo a montaggio superiore adatta per sistemi automatici residenziali di addolcimento o di filtrazione dell'acqua;
- Valvola singola, disponibile anche per sistemi duplex alternati, paralleli e multitank;
- Trasformatore, gommini del regolatore di scarico (DLFC), distributore superiore e accessori non inclusi, da ordinare separatamente;
- Microprocessore a stato solido con settaggio di facile accesso dal pannello frontale;
- Quattro modalità di inizio rigenerazione; volumetrico immediato, volumetrico ritardato, cronometrico ritardato o a differenza di pressione;
- Programmazione con unità di misura ppm, gradi francesi, gradi tedeschi o metri cubi;
- Sequenza del ciclo di rigenerazione totalmente programmabile (massimo 9);
- Tempi del ciclo di rigenerazione totalmente programmabili;
- Frequenza di rigenerazione programmabile da 1 a 28 giorni;
- Conserva la configurazione di sistema e i dati di funzionamento in una memoria non volatile;
- Batteria al litio di emergenza con autonomia fino a 24 ore;
- L'alimentazione in corrente continua con uscita a 15 volt livello VI consente una sicura e facile installazione;
- Il design della valvola di controllo consente un ottimale funzionamento e controlavaggio;
- Riempimento tino salamoia con acqua trattata o non trattata;
- Disponibilità di miscelatore di durezza;
- Con segnale di allarme esaurimento sale;
- Orologio a 24 ore;
- Azionamento in corrente continua affidabile e collaudato;
- Certificata secondo gli standard NSF / ANSI 44, 61 e 372.

Codice	Descrizione	Fam.	Sotto Fam.		Prezzo Euro
VTT1CIDME-03	TT1CI VALVE DN M I-E	15	700		1210,70

Codice	Addolcitore/Filtro	Ø Bombola	Downflow/Upflow	Contatore	Valvola di Miscelazione
VTT1CIDME-03	Addolcitore	10"	Downflow	Incluso	Non incluso

**NOTA:** I prezzi delle valvole di controllo non comprendono il trasformatore. Per la scelta del trasformatore, vedasi la sezione "ACCESSORI" (V3186-XX). Il gommino del regolatore di scarico (DLFC) non è incluso. Si prega di ordinarlo separatamente: codici da V3162-007 a V3162-100. Il distributore superiore da 1,05" non è incluso. Si prega di ordinarlo separatamente: codice AV071.

Box: LxPxH	Box: Q.tà	Box: Peso	Pallet: LxPxH	Pallet: Q.tà	Pallet: Peso
	1				

Certificati	Produttore	Settori
DM174-2004, ACS, CE	Clack	Domestico



## VALVOLE CLACK WS125TC

### VALVOLA DI CONTROLLO



- Valvola di controllo a montaggio superiore adatta per sistemi automatici residenziali di addolcimento o di filtrazione dell'acqua;
- Valvola singola, disponibile anche per sistemi duplex alternati, paralleli e multitank;
- Trasformatore, gommini del regolatore di scarico (DLFC), distributore superiore e accessori non inclusi, da ordinare separatamente;
- Display LCD a 4 cifre multifunzione con indicatore di stato;
- Microprocessore a stato solido con settaggio di facile accesso dal pannello frontale;
- Configurazione dei giorni tra 2 rigenerazioni: standard 1 ÷ 99 giorni; opzionale 7 giorni;
- Il doppio controlavaggio consente l'ottimizzazione di rigenerazione ed efficienza di lavaggio;
- Possibilità di scelta tra 10 cicli pre-programmati di rigenerazione;
- Batteria al litio di emergenza con autonomia fino a 8 ore;
- Rilevamento automatico della frequenza di linea 50/60 Hz, con formatodell'ora visualizzata 12/24 ore;
- L'alimentazione in corrente continua con uscita a 15 volt livello VI consente una sicura e facile installazione;
- Riempimento tino salamoia con acqua trattata;
- Azionamento in corrente continua affidabile e collaudato;
- Certificata secondo gli standard NSF / ANSI 44, 61 e 372.

Codice	Descrizione	Fam.	Sotto Fam.		Prezzo Euro
V125CDTE-08	WS125TC VALVE DN T I-E	15	750		581,26
V125CDTE-M08	WS125TC VALVE DN T I-E W/MIXING VALVE	15	750		627,56
V125CDTF-08	WS125TC VALVE DN T I-F	15	750		581,26
V125CDTF-M08	WS125TC VALVE DN T I-F W/MIXING VALVE	15	750		627,56
V125CDTG-08	WS125TC VALVE DN T I-G	15	750		581,26
V125CDTG-M08	WS125TC VALVE DN T I-G W/MIXING VALVE	15	750		627,56
V125CBTZ-08	WS125TC VALVE BW T I-Z	15	750		561,65

Codice	Addolcitore/Filtro	Ø Bombola	Downflow/Upflow	Contatore	Valvola di Miscelazione
V125CDTE-08	Addolcitore	10"	Downflow	Non incluso	Non inclusa
V125CDTE-M08	Addolcitore	10"	Downflow	Non incluso	Inclusa
V125CDTF-08	Addolcitore	12"	Downflow	Non incluso	Non inclusa
V125CDTF-M08	Addolcitore	12"	Downflow	Non incluso	Inclusa
V125CDTG-08	Addolcitore	13"	Downflow	Non incluso	Non inclusa
V125CDTG-M08	Addolcitore	13"	Downflow	Non incluso	Inclusa
V125CBTZ-08	Filtro	N/A	Backwash	Non incluso	Non inclusa

**NOTA:** I prezzi delle valvole di controllo non comprendono il trasformatore. Per la scelta del trasformatore, vedasi la sezione "ACCESSORI" (V3186-XX). Il gommino del regolatore di scarico (DLFC) non è incluso. Si prega di ordinarlo separatamente: codici da V3162-007 a V3162-100. Il distributore superiore da 32 mm non è incluso. Si prega di ordinarlo separatamente: codice V-D1203-03.

Box: LxPxH	Box: Q.tà	Box: Peso	Pallet: LxPxH	Pallet: Q.tà	Pallet: Peso
	2			96	

Certificati	Produttore	Settori
DM174-2004, ACS, CE	Clack	Domestico



## VALVOLE CLACK WS125TC

SPECIFICHE		PORTATA DELLE VALVOLE	
Adattatori di ingresso/uscita (da ordinare separatamente)	Da 1" a 1,5" maschio BSPT	Portata di esercizio con $\Delta p$ 1 bar/15 psi (bypass e contatore inclusi)	7,7 m <sup>3</sup> /h
Cicli	Fino a 6	Portata di controlavaggio con $\Delta p$ 1,7 bar/25 psi (bypass incluso)	7,3 m <sup>3</sup> /h
Materiale della valvola	Noryl o equivalente	Cv di esercizio	8,8
Rigenerazione	Downflow	Cv di controlavaggio	6,4

PRESSIONE DI ESERCIZIO		TEMPERATURA DI ESERCIZIO	
Minimo/Massimo	1,4 ÷ 8,6 bar	Minimo/Massimo	4° ÷ 43° C

DIMENSIONI E PESO	
Diametro del tubo diffusore	32 mm
Connessione linea di scarico	3/4" M NPT a gomito-standard; 1" M NPT-opzionale
Connessione linea salamoia	Tipo Jaco 3/8" standard      Tipo Jaco 1/2" opzionale
Montaggio superiore	2 1/2" 8 NPSM
Lunghezza del tubo diffusore al di sopra della parte superiore della bombola	+6 / - 13 mm
Peso	2 kg

SPECIFICHE ELETTRICHE		BOMBOLE PER APPLICAZIONE	
Tensione di alimentazione	da 200V AC a 240V AC	Addolcimento	6" ÷ 21" diametro
Frequenza di alimentazione	50/60 Hz	Filtrazione	6" ÷ 24" diametro
Tensione di uscita	15VDC		
Corrente di uscita	500 mA		

CICLI DI OPERAZIONE	
Primo controlavaggio (upflow)	3 ÷ 12 minuti
Aspirazione salamoia risciacquo lento (downflow)	50 ÷ 70 minuti
Secondo controlavaggio (upflow)	3 ÷ 12 minuti
Risciacquo veloce (downflow)	3 ÷ 8 minuti
Riempimento tino salamoia (in esercizio con acqua trattata)	Come da programma
Esercizio (downflow)	

Opzioni disponibili: modalità filtro con controlavaggio, bypass, coperchio valvola per esterni. Compatibile con le seguenti concentrazioni tipiche di rigeneranti o sostanze chimiche: cloruro di sodio, cloruro di potassio, permanganato di potassio, bisolfito di sodio, cloro e clorammine.





## VALVOLE CLACK WS125EI

### VALVOLA DI CONTROLLO



- Valvola di controllo a montaggio superiore adatta per sistemi automatici residenziali di addolcimento o di filtrazione dell'acqua;
- Valvola singola, disponibile anche per sistemi duplex alternati, paralleli e multitank;
- Trasformatore, gommini del regolatore di scarico (DLFC), distributore superiore e accessori non inclusi, da ordinare separatamente;
- Microprocessore a stato solido con settaggio di facile accesso dal pannello frontale;
- Display di visualizzazione per l'indicazione dell'ora del giorno, dei giorni fino alla successiva rigenerazione, del volume restante, della portata corrente e del volume totale usato (totalizzatore);
- Quattro modalità di inizio rigenerazione; volumetrico immediato, volumetrico ritardato, cronometrico ritardato o a differenza di pressione;
- Il doppio controlavaggio consente l'ottimizzazione di rigenerazione ed efficienza di lavaggio;
- 6 cicli completamente regolabili: controlavaggio, risciacquo lento, secondo controlavaggio, risciacquo veloce, riempimento ed esercizio controcorrente;
- Batteria al litio di emergenza con autonomia fino a 8 ore;
- L'alimentazione in corrente continua con uscita a 15 volt livello VI consente una sicura e facile installazione;
- Il design della valvola di controllo consente un ottimale funzionamento e controlavaggio;
- Riempimento tino salamoia con acqua trattata;
- Azionamento in corrente continua affidabile e collaudato;
- Certificata secondo gli standard NSF / ANSI 44, 61 e 372.

Codice	Descrizione	Fam.	Sotto Fam.		Prezzo Euro
V125EIDME-08	WS125EI VALVE DN M I-E	15	740		744,20
V125EIDME-M08	WS125EI VALVE DN M I-E W/MIXING VALVE	15	740		790,46
V125EIDMF-08	WS125EI VALVE DN M I-F	15	740		744,20
V125EIDMF-M08	WS125EI VALVE DN M I-F W/MIXING VALVE	15	740		790,46
V125EIDMH-08	WS125EI VALVE DN M I-H	15	740		744,20
V125EIDMH-M08	WS125EI VALVE DN M I-H W/MIXING VALVE	15	740		790,46
V125EIDMI-08	WS125EI VALVE DN M I-I	15	740		744,20
V125EIDMI-M08	WS125EI VALVE DN M I-I W/MIXING VALVE	15	740		790,46
V125EIDMK-08	WS125EI VALVE DN M I-K	15	740		744,20
V125EIDMK-M08	WS125EI VALVE DN M I-K W/MIXING VALVE	15	740		790,46
V125EIUMD-08	WS125EI VALVE UP M I-D	15	740		768,79
V125EIUMD-M08	WS125EI VALVE UP M I-D W/MIXING VALVE	15	740		815,01
V125EIUMF-08	WS125EI VALVE UP M I-F	15	740		768,79
V125EIUMF-M08	WS125EI VALVE UP M I-F W/MIXING VALVE	15	740		815,01
V125EIDTF-08	WS125EI VALVE DN T I-F	15	740		702,58
V125EIDTF-M08	WS125EI VALVE DN T I-F W/MIXING VALVE	15	740		748,81
V125EIBMZ-08	WS125EI VALVE BW M I-Z	15	740		724,44
V125EIBTZ-08	WS125EI VALVE BW T I-Z	15	740		682,79



## VALVOLE CLACK WS125EI

Codice	Addolcitore/Filtro	Ø Bombola	Downflow/Upflow	Contatore	Valvola di Miscelazione
V125EIDME-08	Addolcitore	10"	Downflow	Incluso	Non inclusa
V125EIDME-M08	Addolcitore	10"	Downflow	Incluso	Incluso
V125EIDMF-08	Addolcitore	12"	Downflow	Incluso	Non inclusa
V125EIDMF-M08	Addolcitore	12"	Downflow	Incluso	Incluso
V125EIDMH-08	Addolcitore	14"	Downflow	Incluso	Non inclusa
V125EIDMH-M08	Addolcitore	14"	Downflow	Incluso	Incluso
V125EIDMI-08	Addolcitore	16"	Downflow	Incluso	Non inclusa
V125EIDMI-M08	Addolcitore	16"	Downflow	Incluso	Incluso
V125EIDMK-08	Addolcitore	21"	Downflow	Incluso	Non inclusa
V125EIDMK-M08	Addolcitore	21"	Downflow	Incluso	Incluso
V125EIUMD-08	Addolcitore	12"	Upflow	Incluso	Non inclusa
V125EIUMD-M08	Addolcitore	12"	Upflow	Incluso	Incluso
V125EIUMF-08	Addolcitore	14"	Upflow	Incluso	Non inclusa
V125EIUMF-M08	Addolcitore	14"	Upflow	Incluso	Incluso
V125EIDTF-08	Addolcitore	12"	Downflow	Non incluso	Non inclusa
V125EIDTF-M08	Addolcitore	12"	Downflow	Non incluso	Incluso
V125EIBMZ-08	Filtro	N/A	Backwash	Incluso	Non inclusa
V125EIBTZ-08	Filtro	N/A	Backwash	Non incluso	Non inclusa

**NOTE:** I prezzi delle valvole di controllo non comprendono il trasformatore. Per la scelta del trasformatore, vedasi la sezione "ACCESSORI" (V3186-XX). Il gommino del regolatore di scarico (DLFC) non è incluso. Si prega di ordinarlo separatamente: codici da V3162-007 a V3162-100. Il distributore superiore da 32 mm non è incluso. Si prega di ordinarlo separatamente: codice V-D1203-03.

Box: LxPxH	Box: Q.tà	Box: Peso	Pallet: LxPxH	Pallet: Q.tà	Pallet: Peso
	2			96	

Certificati	Produttore	Settori
DM174-2004, ACS, CE	Clack	Domestico



## VALVOLE CLACK WS125EI

SPECIFICHE		PORTATA DELLE VALVOLE	
Adattatori di ingresso/uscita (da ordinare separatamente)	Da 1" a 1,5" maschio BSPT	Portata di esercizio con $\Delta p$ 1 bar/15 psi (bypass e contatore inclusi)	7,7 m <sup>3</sup> /h
Cicli	Fino a 6	Portata di controlavaggio con $\Delta p$ 1,7 bar/25 psi (bypass incluso)	7,3 m <sup>3</sup> /h
Materiale della valvola	Noryl o equivalente	Cv di esercizio	8,8
Rigenerazione	Downflow o Upflow	Cv di controlavaggio	6,4

PRESSIONE DI ESERCIZIO		TEMPERATURA DI ESERCIZIO	
Minimo/Massimo	1,4 ÷ 8,6 bar	Minimo/Massimo	4° ÷ 43° C

SPECIFICHE DEL CONTATORE		DIMENSIONI E PESO	
Precisione	± 5%	Diametro del tubo diffusore	32 mm
Range di portate	0,95 ÷ 129 lpm	Connessione linea di scarico	3/4" M NPT a gomito-standard; 1" M NPT-opzionale
Range di volume	0,02 ÷ 5.700 m <sup>3</sup>	Connessione linea salamoia	Tipo Jaco 3/8" standard Tipo Jaco 1/2" opzionale
Totalizzatore	0,001 - 9.999.000 m <sup>3</sup>	Montaggio superiore	2 1/2" 8 NPSM
		Lunghezza del tubo diffusore al di sopra della parte superiore della bombola	+6 / -13 mm
		Peso	2 kg

SPECIFICHE ELETTRICHE		BOMBOLE PER APPLICAZIONE	
Tensione di alimentazione	da 200V AC a 240V AC	Addolcimento	6" ÷ 21" diametro
Frequenza di alimentazione	50/60 Hz	Filtrazione	6" ÷ 24" diametro
Tensione di uscita	15VDC		
Corrente di uscita	500 mA		

CICLI DI OPERAZIONE	
Primo controlavaggio (upflow)	1 ÷ 95 minuti
Aspirazione salamoia risciacquo lento (downflow)	1 ÷ 180 minuti
Secondo controlavaggio (upflow)	1 ÷ 95 minuti
Risciacquo veloce (downflow)	1 ÷ 95 minuti
Riempimento tino salamoia (in esercizio con acqua trattata)	0,1 ÷ 99 minuti
Esercizio (downflow)	

Opzioni disponibili: modalità filtro con controlavaggio, bypass, coperchio valvola per esterni. Compatibile con le seguenti concentrazioni tipiche di rigeneranti o sostanze chimiche: cloruro di sodio, cloruro di potassio, permanganato di potassio, bisolfito di sodio, cloro e clorammine.



## VALVOLE CLACK WS125CI

### VALVOLA DI CONTROLLO



- Valvola di controllo a montaggio superiore adatta per sistemi automatici residenziali di addolcimento o di filtrazione dell'acqua;
- Valvola singola, disponibile anche per sistemi duplex alternati, paralleli e multitanic;
- Trasformatore, gommini del regolatore di scarico (DLFC), distributore superiore e accessori non inclusi, da ordinare separatamente;
- Microprocessore a stato solido con settaggio di facile accesso dal pannello frontale;
- Quattro modalità di inizio rigenerazione; volumetrico immediato, volumetrico ritardato, cronometrico ritardato o a differenza di pressione;
- Programmazione con unità di misura ppm, gradi francesi, gradi tedeschi o metri cubi;
- Sequenza del ciclo di rigenerazione totalmente programmabile (massimo 9);
- Tempi del ciclo di rigenerazione totalmente programmabili;
- Frequenza di rigenerazione programmabile da 1 a 28 giorni;
- Conserva la configurazione di sistema e i dati di funzionamento in una memoria non volatile;
- Batteria al litio di emergenza con autonomia fino a 24 ore;
- L'alimentazione in corrente continua con uscita a 15 volt livello VI consente una sicura e facile installazione;
- Il design della valvola di controllo consente un ottimale funzionamento e controlavaggio;
- Riempimento tino salamoia con acqua trattata o non trattata;
- Disponibilità di miscelatore di durezza;
- Con segnale di allarme esaurimento sale;
- Azionamento in corrente continua affidabile e collaudato;
- Orologio a 24 ore;
- Certificata secondo gli standard NSF / ANSI 44, 61 e 372

Codice	Descrizione	Fam.	Sotto Fam.		Prezzo Euro
V125CIDME-08	WS125CI VALVE DN M I-E	15	730		762,14
V125CIDME-M08	WS125CI VALVE DN M I-E W/MIXING VALVE	15	730		808,40
V125CIDMF-08	WS125CI VALVE DN M I-F	15	730		762,14
V125CIDMF-M08	WS125CI VALVE DN M I-F W/MIXING VALVE	15	730		808,40
V125CIDMH-08	WS125CI VALVE DN M I-H	15	730		762,14
V125CIDMH-M08	WS125CI VALVE DN M I-H W/MIXING VALVE	15	730		808,40
V125CIDMI-08	WS125CI VALVE DN M I-I	15	730		762,14
V125CIDMI-M08	WS125CI VALVE DN M I-I W/MIXING VALVE	15	730		808,40
V125CIDMK-08	WS125CI VALVE DN M I-K	15	730		762,14
V125CIDMK-M08	WS125CI VALVE DN M I-K W/MIXING VALVE	15	730		808,40
V125CIUMD-08	WS125CI VALVE UP M I-D	15	730		786,72
V125CIUMD-M08	WS125CI VALVE UP M I-D W/MIXING VALVE	15	730		832,99
V125CIUMF-08	WS125CI VALVE UP M I-F	15	730		786,72
V125CIUMF-M08	WS125CI VALVE UP M I-F W/MIXING VALVE	15	730		832,99
V125CIDTF-08	WS125CI VALVE DN T I-F	15	730		720,52
V125CIDTF-M08	WS125CI VALVE DN T I-F W/MIXING VALVE	15	730		766,75
V125CIBMZ-08	WS125CI VALVE BW M I-Z	15	730		742,38
V125CIBTZ-08	WS125CI VALVE BW T I-Z	15	730		700,77



## VALVOLE CLACK WS125CI

Codice	Addolcitore/Filtro	Ø Bombola	Downflow/Upflow	Contatore	Valvola di Miscelazione
V125CIDME-08	Addolcitore	10"	Downflow	Incluso	Non inclusa
V125CIDME-M08	Addolcitore	10"	Downflow	Incluso	Incluso
V125CIDMF-08	Addolcitore	12"	Downflow	Incluso	Non inclusa
V125CIDMF-M08	Addolcitore	12"	Downflow	Incluso	Incluso
V125CIDMH-08	Addolcitore	14"	Downflow	Incluso	Non inclusa
V125CIDMH-M08	Addolcitore	14"	Downflow	Incluso	Incluso
V125CIDMI-08	Addolcitore	16"	Downflow	Incluso	Non inclusa
V125CIDMI-M08	Addolcitore	16"	Downflow	Incluso	Incluso
V125CIDMK-08	Addolcitore	21"	Downflow	Incluso	Non inclusa
V125CIDMK-M08	Addolcitore	21"	Downflow	Incluso	Incluso
V125CIUMD-08	Addolcitore	12"	Upflow	Incluso	Non inclusa
V125CIUMD-M08	Addolcitore	12"	Upflow	Incluso	Incluso
V125CIUMF-08	Addolcitore	14"	Upflow	Incluso	Non inclusa
V125CIUMF-M08	Addolcitore	14"	Upflow	Incluso	Incluso
V125CIDTF-08	Addolcitore	12"	Downflow	Non incluso	Non inclusa
V125CIDTF-M08	Addolcitore	12"	Downflow	Non incluso	Incluso
V125CIBMZ-08	Filtro	N/A	Backwash	Incluso	Non incluso
V125CIBTZ-08	Filtro	N/A	Backwash	Non incluso	Non incluso

**NOTA:** I prezzi delle valvole di controllo non comprendono il trasformatore. Per la scelta del trasformatore, vedasi la sezione "ACCESSORI" (V3186-XX). Il gommino del regolatore di scarico (DLFC) non è incluso. Si prega di ordinarlo separatamente: codici da V3162-007 a V3162-100. Il distributore superiore da 32 mm non è incluso. Si prega di ordinarlo separatamente: codice V-D1203-03.

Box: LxPxH	Box: Q.tà	Box: Peso	Pallet: LxPxH	Pallet: Q.tà	Pallet: Peso
	2			96	

Certificati	Produttore	Settori
DM174-2004, ACS, CE	Clack	Domestico



## VALVOLE CLACK WS125CI

SPECIFICHE		PORTATA DELLE VALVOLE	
Adattatori di ingresso/uscita (da ordinare separatamente)	Da 1" a 1,5" maschio BSPT	Portata di esercizio con $\Delta p$ 1 bar/15 psi (bypass e contatore inclusi)	7,7 m <sup>3</sup> /h
Cicli	Fino a 9	Portata di controlavaggio con $\Delta p$ 1,7 bar/25 psi (bypass incluso)	7,3 m <sup>3</sup> /h
Materiale della valvola	Noryl o equivalente	Cv di esercizio	8,8
Rigenerazione	Downflow o Upflow	Cv di controlavaggio	6,4

PRESSIONE DI ESERCIZIO		TEMPERATURA DI ESERCIZIO	
Minimo/Massimo	1,4 ÷ 8,6 bar	Minimo/Massimo	4° ÷ 43° C

SPECIFICHE DEL CONTATORE		DIMENSIONI E PESO	
Precisione	± 5%	Diametro del tubo diffusore	32 mm
Range di portate	0,95 ÷ 129 lpm	Connessione linea di scarico	3/4" M NPT a gomito-standard; 1" M NPT-opzionale
Range di volume	0,02 ÷ 5.700 m <sup>3</sup>	Connessione linea salamoia	Tipo Jaco 3/8" standard Tipo Jaco 1/2" opzionale
Totalizzatore	1 - 99.999 m <sup>3</sup>	Montaggio superiore	2 1/2" 8 NPSM
		Lunghezza del tubo diffusore al di sopra della parte superiore della bombola	+6 / -13 mm
		Peso	2 kg

SPECIFICHE ELETTRICHE		BOMBOLE PER APPLICAZIONE	
Tensione di alimentazione	da 200V AC a 240V AC	Addolcimento	6" ÷ 21" diametro
Frequenza di alimentazione	50/60 Hz	Filtrazione	6" ÷ 24" diametro
Tensione di uscita	15VDC		
Corrente di uscita	500 mA		

CICLI DI OPERAZIONE	
Si possono impostare fino a nove cicli di rigenerazione, in qualsiasi ordine, con un ampio range di valori:	
Controlavaggio	1 ÷ 120 minuti
Risciacquo	1 ÷ 120 minuti
Pausa (servizio)	1 ÷ 480 minuti
Aspirazione (equicorrente)	1 ÷ 180 minuti
Aspirazione (controcorrente)	0,1 ÷ 180 minuti
Riempimento (addolcitore)	0,05 ÷ 90,00 kg
Riempimento (filtro)	0,2 ÷ 76,0 litri

Opzioni disponibili: modalità filtro con controlavaggio, coperchio valvola per esterni. Compatibile con le seguenti concentrazioni tipiche di rigeneranti o sostanze chimiche: cloruro di sodio, cloruro di potassio, permanganato di potassio, bisolfito di sodio, cloro e clorammine.



## VALVOLE CLACK WS15EI P

### VALVOLA DI CONTROLLO



- Valvola di controllo da 1,5" a montaggio superiore adatta per sistemi automatici commerciali e industriali di addolcimento o di filtrazione dell'acqua;
- Valvola singola, disponibile anche per sistemi duplex alternati, paralleli e multitank;
- Trasformatore, gommini del regolatore di scarico (DLFC), distributore superiore e accessori non inclusi, da ordinare separatamente;
- Corpo valvola in Noryl o equivalente;
- Economica turbina opzionale;
- Microprocessore a stato solido con settaggio di facile accesso dal pannello frontale;
- Display di visualizzazione per l'indicazione dell'ora del giorno, dei giorni fino alla successiva rigenerazione, del volume restante, della portata corrente e del volume totale usato (totalizzatore);
- Quattro modalità di inizio rigenerazione; volumetrico immediato, volumetrico ritardato, cronometrico ritardato o a differenza di pressione;
- Il doppio controlavaggio consente l'ottimizzazione di rigenerazione ed efficienza di lavaggio;
- 6 cicli completamente regolabili: controlavaggio, risciacquo lento, secondo controlavaggio, risciacquo veloce, riempimento ed esercizio controcorrente;
- Batteria al litio di emergenza con autonomia fino a 8 ore;
- L'alimentazione in corrente continua con uscita a 15 volt livello VI consente una sicura e facile installazione;
- Riempimento tino salamoia con acqua trattata;
- Azionamento in corrente continua affidabile e collaudato;
- Certificata secondo gli standard NSF / ANSI 44, 61 e 372;
- Per installazioni con bombole diverse dallo standard, occorre ordinare separatamente i relativi iniettori.

Codice	Descrizione	Fam.	Sotto Fam.		Prezzo Euro
VP15EIDTG-05	WS15EI PLASTIC VALVE DN T I-G	25	811		1359,59
VP15EIBTZ-05	WS15EI PLASTIC VALVE BW T I-Z	25	811		1338,45

Certificati	Produttore	Settori

Codice	Addolcitore/Filtro	Ø Bombola	Downflow/Upflow	Contatore	Valvola di Miscelazione
VP15EIDTG-05	Addolcitore	21"	Downflow	Non inclusa	Non inclusa
VP15EIBTZ-05	Filtro	N/A	Backwash	Non inclusa	Non inclusa

**NOTA:** I prezzi delle valvole di controllo non comprendono il trasformatore. Per la scelta del trasformatore, vedasi la sezione "ACCESSORI" (V3186-XX). Il gommino del regolatore di scarico (DLFC) non è incluso. Si prega di ordinarlo separatamente: Per raccordi di scarico da 3/4" (V3158-04), occorrono gommini da 0,07 - 10,0 gpm: codici da V3162-007 a V3162-100. Per raccordi di scarico da 1" (V3008-05), occorrono gommini da 9,0 - 25,0 gpm: codici da V3190-090 a V3190-250. Per raccordi di scarico da 1,25" x 1,5" (V3079BSPT), occorrono gommini da 9 a 85 gpm: codici da V3162-007 a V3162-100, e da V3190-090 a V3190-250. Il distributore superiore da 50 mm non è incluso. Si prega di ordinarlo separatamente: codice V-D1199-04.

Box: LxPxH	Box: Q.tà	Box: Peso	Pallet: LxPxH	Pallet: Q.tà	Pallet: Peso
	1				

Certificati	Produttore	Settori
DM174-2004 ACS CE	Clack	Commerciale, Industriale

### Accessori specifici

Codice	Descrizione	Fam.	Sotto Fam.		Prezzo Euro
V3045BSPT	WS15P METER ASSEMBLY BSPT 28" METER CABLE	25	850		626,43
V3045BSPT-15	WS15P METER ASSEMBLY BSPT 15" METER CABLE	25	850		658,24
V3034	WS15 PLASTIC MOTORIZED ALTERNATING VALVE	25	850		495,08
V3035	WS15 PLASTIC NO HARD WATER BYPASS VALVE	25	850		495,08
V4430-02	WS15P FITTING ASSEMBLY QC TO BSPT	25	850		43,36
V4430-03	WS15P FITTING ASSEMBLY QC TO QC	25	850		37,92
V4430-08	WS15P FITTING ASSEMBLY QC TO BSPT ELBOW	25	850		45,51
V4430-09	WS15P FITTING ASSEMBLY QC TO QC ELBOW	25	850		39,84
V4430-04BSPT	WS1.5 PLASTIC DRAIN ELBOW & DLFC RETAINER	25	860		31,71
V4350-15Z	WS1.5 PLASTIC INJECTOR FEED PLUG	25	860		2,44



## VALVOLE CLACK WS15EI P

SPECIFICHE		PORTATA DELLE VALVOLE	
Adattatori di ingresso/uscita	1,5" femmina BSPT	Portata di esercizio con $\Delta p$ 1 bar/15 psi (bypass e contatore inclusi)	13,6 m <sup>3</sup> /h
Cicli	Fino a 6	Portata di controlavaggio con $\Delta p$ 1,7 bar/25 psi (bypass incluso)	9,8 m <sup>3</sup> /h
Materiale della valvola	Noryl o equivalente		
Rigenerazione	Downflow o Upflow		

PRESSIONE DI ESERCIZIO		TEMPERATURA DI ESERCIZIO	
Minimo/Massimo	1,4 ÷ 8,6 bar	Minimo/Massimo	4° ÷ 43° C

SPECIFICHE DEL CONTATORE		DIMENSIONI E PESO	
Precisione	± 5%	Diametro del tubo diffusore	50 mm
Range di portate	2 ÷ 248 lpm	Connessione linea di scarico	1,25" Femmina NPT (corpo valvola) con raccordo 3/4" Maschio NPT a gomito-standard; raccordo 1" Maschio NPT-opzionale
Range di volume	0,02 ÷ 5.700 m <sup>3</sup>	Connessione linea salamoia	3/8" x 1" Femmina NPT (corpo valvola) con raccordo per tubo 1/2"
Totalizzatore	0,001 - 4.294.000 m <sup>3</sup>	Montaggio superiore	4" - 8 UN
		Lunghezza del tubo diffusore al di sopra della parte superiore della bombola	+/- 13 mm
		Peso	4,1 kg

SPECIFICHE ELETTRICHE		BOMBOLE PER APPLICAZIONE	
Tensione di alimentazione	da 200V AC a 240V AC	Addolcimento	12" ÷ 30" diametro
Frequenza di alimentazione	50/60 Hz	Filtrazione	12" ÷ 30" diametro
Tensione di uscita	15VDC		
Corrente di uscita	500 mA		

CICLI DI OPERAZIONE	
Primo controlavaggio	1 ÷ 95 minuti
Aspirazione salamoia/riscicquo lento (downflow)	1 ÷ 180 minuti
Secondo controlavaggio (upflow)	1 ÷ 95 minuti
Risciacquo veloce (downflow)	1 ÷ 95 minuti
Riempimento tino salamoia (in esercizio con acqua trattata)	0,1 ÷ 99 minuti
Esercizio (downflow)	

Opzioni disponibili: modalità filtro con controlavaggio, coperchio valvola per esterni. Compatibile con le seguenti concentrazioni tipiche di rigeneranti o sostanze chimiche: cloruro di sodio, cloruro di potassio, permanganato di potassio, bisolfito di sodio, cloro e clorammine.





## VALVOLE CLACK WS15CI P

### VALVOLA DI CONTROLLO



- Valvola di controllo da 1,5" a montaggio superiore adatta per sistemi automatici commerciali e industriali di addolcimento o di filtrazione dell'acqua;
- Valvola singola, disponibile anche per sistemi duplex alternati, paralleli e multitank;
- Trasformatore, gommini del regolatore di scarico (DLFC), distributore superiore e accessori non inclusi, da ordinare separatamente;
- Corpo valvola in Noryl o equivalente;
- Economica turbina opzionale;
- Microprocessore a stato solido con settaggio di facile accesso dal pannello frontale;
- Display di visualizzazione per l'indicazione dell'ora del giorno, dei giorni fino alla successiva rigenerazione, del volume restante, della portata corrente e del volume totale usato (totalizzatore);
- Quattro modalità di inizio rigenerazione; volumetrico immediato, volumetrico ritardato, cronometrico ritardato o a differenza di pressione;
- Il doppio controlavaggio consente l'ottimizzazione di rigenerazione ed efficienza di lavaggio;
- 6 cicli completamente regolabili: controlavaggio, risciacquo lento, secondo controlavaggio, risciacquo veloce, riempimento ed esercizio controcorrente;
- Batteria al litio di emergenza con autonomia fino a 8 ore;
- L'alimentazione in corrente continua con uscita a 15 volt livello VI consente una sicura e facile installazione;
- Riempimento tino salamoia con acqua trattata;
- Azionamento in corrente continua affidabile e collaudato;
- Certificata secondo gli standard NSF / ANSI 44, 61 e 372;
- Per installazioni con bombole diverse dallo standard, occorre ordinare separatamente i relativi iniettori.

Codice	Descrizione	Fam.	Sotto Fam.		Prezzo Euro
VP15CIDTG-05	WS15CI PLASTIC VALVE DN T I-G	25	801		1369,21
VP15CIBTZ-05	WS15CI PLASTIC VALVE BW T I-Z	25	800		1348,08

Certificati	Produttore	Settori

Codice	Addolcitore/Filtro	Ø Bombola	Downflow/Upflow	Contatore	Valvola di Miscelazione
VP15CIDTG-05	Addolcitore	21"	Downflow	Non inclusa	Non inclusa
VP15CIBTZ-05	Filtro	N/A	Backwash	Non inclusa	Non inclusa

**NOTA:** I prezzi delle valvole di controllo non comprendono il trasformatore. Per la scelta del trasformatore, vedasi la sezione "ACCESSORI" (V3186-XX). Il gommino del regolatore di scarico (DLFC) non è incluso. Si prega di ordinarlo separatamente: Per raccordi di scarico da 3/4" (V3158-04), occorrono gommini da 0,07 - 10,0 gpm: codici da V3162-007 a V3162-100. Per raccordi di scarico da 1" (V3008-05), occorrono gommini da 9,0 - 25,0 gpm: codici da V3190-090 a V3190-250. Per raccordi di scarico da 1,25" x 1,5" (V3079BSPT), occorrono gommini da 9 a 85 gpm: codici da V3162-007 a V3162-100, e da V3190-090 a V3190-250. Il distributore superiore da 50 mm non è incluso. Si prega di ordinarlo separatamente: codice V-D1199-04.

Box: LxPxH	Box: Q.tà	Box: Peso	Pallet: LxPxH	Pallet: Q.tà	Pallet: Peso
	1				

### Accessori specifici

Codice	Descrizione	Fam.	Sotto Fam.		Prezzo Euro
V3045BSPT	WS15P METER ASSEMBLY BSPT 28" METER CABLE	25	850		626,43
V3045BSPT-15	WS15P METER ASSEMBLY BSPT 15" METER CABLE	25	850		658,24
V3034	WS15 PLASTIC MOTORIZED ALTERNATING VALVE	25	850		495,08
V3035	WS15 PLASTIC NO HARD WATER BYPASS VALVE	25	850		495,08
V4430-02	WS15P FITTING ASSEMBLY QC TO BSPT	25	850		43,36
V4430-03	WS15P FITTING ASSEMBLY QC TO QC	25	850		37,92
V4430-08	WS15P FITTING ASSEMBLY QC TO BSPT ELBOW	25	850		45,51
V4430-09	WS15P FITTING ASSEMBLY QC TO QC ELBOW	25	850		39,84
V4430-04BSPT	WS1.5 PLASTIC DRAIN ELBOW & DLFC RETAINER	25	860		31,71
V4350-15Z	WS1.5 PLASTIC INJECTOR FEED PLUG	25	860		2,44



## VALVOLE CLACK WS15CI P

SPECIFICHE		PORTATA DELLE VALVOLE	
Adattatori di ingresso/uscita	1,5" femmina BSPT	Portata di esercizio con $\Delta p$ 1 bar/15 psi (bypass e contatore inclusi)	13,6 m <sup>3</sup> /h
Cicli	Fino a 6	Portata di controlavaggio con $\Delta p$ 1,7 bar/25 psi (bypass incluso)	9,8 m <sup>3</sup> /h
Materiale della valvola	Noryl o equivalente		
Rigenerazione	Downflow o Upflow		

PRESSIONE DI ESERCIZIO		TEMPERATURA DI ESERCIZIO	
Minimo/Massimo	1,4 ÷ 8,6 bar	Minimo/Massimo	4° ÷ 43° C

SPECIFICHE DEL CONTATORE		DIMENSIONI E PESO	
Precisione	± 5%	Diametro del tubo diffusore	50 mm
Range di portate	2 ÷ 248 lpm	Connessione linea di scarico	1,25" Femmina NPT (corpo valvola) con raccordo 3/4" Maschio NPT a gomito-standard; raccordo 1" Maschio NPT-opzionale
Range di volume	0,02 ÷ 5.700 m <sup>3</sup>	Connessione linea salamoia	3/8" x 1" Femmina NPT (corpo valvola) con raccordo per tubo 1/2"
Totalizzatore	0,001 - 4.294.000 m <sup>3</sup>	Montaggio superiore	4" - 8 UN
		Lunghezza del tubo diffusore al di sopra della parte superiore della bombola	+/- 13 mm
		Peso	4,1 kg

SPECIFICHE ELETTRICHE		BOMBOLE PER APPLICAZIONE	
Tensione di alimentazione	da 200V AC a 240V AC	Addolcimento	12" ÷ 30" diametro
Frequenza di alimentazione	50/60 Hz	Filtrazione	12" ÷ 30" diametro
Tensione di uscita	15VDC		
Corrente di uscita	500 mA		

CICLI DI OPERAZIONE	
Primo controlavaggio	1 ÷ 95 minuti
Aspirazione salamoia/riscicquo lento (downflow)	1 ÷ 180 minuti
Secondo controlavaggio (upflow)	1 ÷ 95 minuti
Risciacquo veloce (downflow)	1 ÷ 95 minuti
Riempimento tino salamoia (in esercizio con acqua trattata)	0,1 ÷ 99 minuti
Esercizio (downflow)	

Opzioni disponibili: modalità filtro con controlavaggio, coperchio valvola per esterni. Compatibile con le seguenti concentrazioni tipiche di rigeneranti o sostanze chimiche: cloruro di sodio, cloruro di potassio, permanganato di potassio, bisolfito di sodio, cloro e clorammine.



## VALVOLE CLACK WS15EI

### VALVOLA DI CONTROLLO



- Valvola di controllo da 1,5" a montaggio superiore adatta per sistemi automatici commerciali e industriali di addolcimento o di filtrazione dell'acqua;
- Valvola singola, disponibile anche per sistemi duplex alternati, paralleli e multitank;
- Trasformatore, gommini del regolatore di scarico (DLFC), distributore superiore e accessori non inclusi, da ordinare separatamente;
- Corpo valvola in ottone senza piombo;
- Economica turbina opzionale;
- Microprocessore a stato solido con settaggio di facile accesso dal pannello frontale;
- Display di visualizzazione per l'indicazione dell'ora del giorno, dei giorni fino alla successiva rigenerazione, del volume restante, della portata corrente e del volume totale usato (totalizzatore);
- Quattro modalità di inizio rigenerazione; volumetrico immediato, volumetrico ritardato, cronometrico ritardato o a differenza di pressione;
- Il doppio controlavaggio consente l'ottimizzazione di rigenerazione ed efficienza di lavaggio;
- 6 cicli completamente regolabili: controlavaggio, risciacquo lento, secondo controlavaggio, risciacquo veloce, riempimento ed esercizio controcorrente;
- Batteria al litio di emergenza con autonomia fino a 8 ore;
- L'alimentazione in corrente continua con uscita a 15 volt livello VI consente una sicura e facile installazione;
- Riempimento tino salamoia con acqua trattata;
- Azionamento in corrente continua affidabile e collaudato;
- Certificata secondo gli standard NSF / ANSI 44, 61 e 372.

Codice	Descrizione	Fam.	Sotto Fam.		Prezzo Euro
V15EIDMB-05	WS15EI VALVE DN M I-B	25	810		3102,03
V15EIDMD-05	WS15EI VALVE DN M I-D	25	810		3102,03
V15EIDMF-05	WS15EI VALVE DN M I-F	25	810		3102,03
V15EIDMG-05	WS15EI VALVE DN M I-G	25	810		3102,03
V15EIUMB-05	WS15EI VALVE UP M I-B	25	810		3145,25
V15EIUMD-05	WS15EI VALVE UP M I-D	25	810		3145,25
V15EIDTD-05	WS15EI VALVE DN T I-D	25	810		2115,15
V15EIDTF-05	WS15EI VALVE DN T I-F	25	810		2115,15
V15EIDTG-05	WS15EI VALVE DN T I-G	25	810		2115,15
V15EIBMZ-05	WS15EI VALVE BW M I-Z	25	810		3070,22
V15EIBTZ-05	WS15EI VALVE BW T I-Z	25	810		2083,34



## VALVOLE CLACK WS15EI

Codice	Addolcitore/Filtro	Ø Bombola	Downflow/Upflow	Contatore	Valvola di Miscelazione
V15EIDMB-05	Addolcitore	12"	Downflow	Incluso	Non inclusa
V15EIDMD-05	Addolcitore	14"	Downflow	Incluso	Non inclusa
V15EIDMF-05	Addolcitore	18"	Downflow	Incluso	Non inclusa
V15EIDMG-05	Addolcitore	21"	Downflow	Incluso	Non inclusa
V15EIUMB-05	Addolcitore	14"	Upflow	Incluso	Non inclusa
V15EIUMD-05	Addolcitore	18"	Upflow	Incluso	Non inclusa
V15EIDTD-05	Addolcitore	14"	Downflow	Non inclusa	Non inclusa
V15EIDTF-05	Addolcitore	18"	Downflow	Non inclusa	Non inclusa
V15EIDTG-05	Addolcitore	21"	Downflow	Non inclusa	Non inclusa
V15EIBMZ-05	Filtro	N/A	Backwash	Incluso	Non inclusa
V15EIBTZ-05	Filtro	N/A	Backwash	Non inclusa	Non inclusa

**NOTA:** I prezzi delle valvole di controllo non comprendono il trasformatore. Per la scelta del trasformatore, vedasi la sezione "ACCESSORI" (V3186-XX). Il gommino del regolatore di scarico (DLFC) non è incluso. Si prega di ordinarlo separatamente: Per raccordi di scarico da 3/4" (V3158-04), occorrono gommini da 0,07 - 10,0 gpm: codici da V3162-007 a V3162-100. Per raccordi di scarico da 1" (V3008-05), occorrono gommini da 9,0 - 25,0 gpm: codici da V3190-090 a V3190-250. Per raccordi di scarico da 1,25" x 1,5" (V3079BSPT), occorrono gommini da 9 a 85 gpm: codici da V3162-007 a V3162-100, e da V3190-090 a V3190-250. Il distributore superiore da 50 mm non è incluso. Si prega di ordinarlo separatamente: codice V-D1199-04 o V-D1300.

Box: LxPxH	Box: Q.tà	Box: Peso	Pallet: LxPxH	Pallet: Q.tà	Pallet: Peso
	1				

Certificati	Produttore	Settori
DM174-2004, ACS CE	Clack	Commerciale, Industriale



## VALVOLE CLACK WS15EI

SPECIFICHE		PORTATA DELLE VALVOLE	
Adattatori di ingresso/uscita	1,5" femmina BSPT	Portata di esercizio con $\Delta p$ 1 bar/15 psi (bypass e contatore inclusi)	15,9 m <sup>3</sup> /h
Cicli	Fino a 6	Portata di controlavaggio con $\Delta p$ 1,7 bar/25 psi (bypass incluso)	11,8 m <sup>3</sup> /h
Materiale della valvola	Ottone senza piombo		
Rigenerazione	Downflow o Upflow		

PRESSIONE DI ESERCIZIO		TEMPERATURA DI ESERCIZIO	
Minimo/Massimo	1,4 ÷ 8,6 bar	Minimo/Massimo	4° ÷ 43° C

SPECIFICHE DEL CONTATORE		DIMENSIONI E PESO	
Precisione	± 5%	Diametro del tubo diffusore	50 mm
Range di portate	2 ÷ 248 lpm	Connessione linea di scarico	1,25" Femmina NPT (corpo valvola) con raccordo 3/4" Maschio NPT a gomito-standard; raccordo 1" Maschio NPT-opzionale
Range di volume	0,02 ÷ 5.700 m <sup>3</sup>	Connessione linea salamoia	3/8" x 1" Femmina NPT (corpo valvola) con raccordo per tubo 1/2"
Totalizzatore	0,001 - 4.294.000 m <sup>3</sup>	Montaggio superiore	4" - 8 UN
		Lunghezza del tubo diffusore al di sopra della parte superiore della bombola	+/- 13 mm
		Peso	9,5 kg

SPECIFICHE ELETTRICHE		BOMBOLE PER APPLICAZIONE	
Tensione di alimentazione	da 200V AC a 240V AC	Addolcimento	12" ÷ 30" diametro
Frequenza di alimentazione	50/60 Hz	Filtrazione	12" ÷ 30" diametro
Tensione di uscita	15VDC		
Corrente di uscita	500 mA		

CICLI DI OPERAZIONE	
Primo controlavaggio	1 ÷ 95 minuti
Aspirazione salamoia/riscicquo lento (downflow)	1 ÷ 180 minuti
Secondo controlavaggio (upflow)	1 ÷ 95 minuti
Risciacquo veloce (downflow)	1 ÷ 95 minuti
Riempimento tino salamoia (in esercizio con acqua trattata)	0,1 ÷ 99 minuti
Esercizio (downflow)	

Opzioni disponibili: modalità filtro con controlavaggio, coperchio valvola per esterni. Compatibile con le seguenti concentrazioni tipiche di rigeneranti o sostanze chimiche: cloruro di sodio, cloruro di potassio, permanganato di potassio, bisolfito di sodio, cloro e clorammine.



## VALVOLE CLACK WS15CI

### VALVOLA DI CONTROLLO



- Valvola di controllo da 1,5" a montaggio superiore adatta per sistemi automaci commerciali e industriali di addolcimento o di filtrazione dell'acqua;
- Valvola singola, disponibile anche per sistemi duplex alternati, paralleli e multitank;
- Trasformatore, gommini del regolatore di scarico (DLFC), distributore superiore e accessori non inclusi, da ordinare separatamente;
- corpo valvola in ottone senza piombo;
- Economica turbina opzionale;
- Microprocessore a stato solido con settaggio di facile accesso dal pannello frontale;
- Display di visualizzazione per l'indicazione dell'ora del giorno, dei giorni fino alla successiva rigenerazione, del volume restante, della portata corrente e del volume totale usato (totalizzatore);
- Quattro modalità di inizio rigenerazione; volumetrico immediato, volumetrico ritardato, cronometrico ritardato o a differenza di pressione;
- Il doppio controlavaggio consente l'ottimizzazione di rigenerazione ed efficienza di lavaggio;
- 6 Cicli completamente regolabili: controlavaggio, risciacquo lento, secondo controlavaggio, risciacquo veloce, riempimento ed esercizio controcorrente;
- Batteria al litio di emergenza con autonomia fino a 8 ore;
- L'alimentazione in corrente continua con uscita a 15 volt livello VI consente una sicura e facile installazione;
- Riempimento tino salamoia con acqua trattata;
- Azionamento in corrente continua affidabile e collaudato;
- Certificata secondo gli standard NSF / ANSI 44, 61 e 372.

Codice	Descrizione	Fam.	Sotto Fam.		Prezzo Euro
V15CIDMB-05	WS15CI VALVE DN M I-B	25	800		3116,52
V15CIDMD-05	WS15CI VALVE DN M I-D	25	800		3116,52
V15CIDMF-05	WS15CI VALVE DN M I-F	25	800		3116,52
V15CIDMG-05	WS15CI VALVE DN M I-G	25	800		3116,52
V15CIUMB-05	WS15CI VALVE UP M I-B	25	800		3159,74
V15CIUMD-05	WS15CI VALVE UP M I-D	25	800		3159,74
V15CIDTD-05	WS15CI VALVE DN T I-D	25	800		2129,64
V15CIDTF-05	WS15CI VALVE DN T I-F	25	800		2129,64
V15CIDTG-05	WS15CI VALVE DN T I-G	25	800		2129,64
V15CIBMZ-05	WS15CI VALVE BW M I-Z	25	800		3084,68
V15CIBTZ-05	WS15CI VALVE BW T I-Z	25	800		2097,79



## VALVOLE CLACK W15CI

Codice	Addolcitore/Filtro	Ø Bombola	Downflow/Upflow	Contatore	Valvola di Miscelazione
V15CIDMB-05	Addolcitore	12"	Downflow	Incluso	Non inclusa
V15CIDMD-05	Addolcitore	14"	Downflow	Incluso	Non inclusa
V15CIDMF-05	Addolcitore	18"	Downflow	Incluso	Non inclusa
V15CIDMG-05	Addolcitore	21"	Downflow	Incluso	Non inclusa
V15CIUMB-05	Addolcitore	14"	Upflow	Incluso	Non inclusa
V15CIUMD-05	Addolcitore	18"	Upflow	Incluso	Non inclusa
V15CIDTD-05	Addolcitore	14"	Downflow	Non inclusa	Non inclusa
V15CIDTF-05	Addolcitore	18"	Downflow	Non inclusa	Non inclusa
V15CIDTG-05	Addolcitore	21"	Downflow	Non inclusa	Non inclusa
V15CIBMZ-05	Filtro	N/A	Backwash	Incluso	Non inclusa
V15CIBTZ-05	Filtro	N/A	Backwash	Non inclusa	Non inclusa

**NOTA:** I prezzi delle valvole di controllo non comprendono il trasformatore. Per la scelta del trasformatore, vedasi la sezione "ACCESSORI" (V3186-XX). Il gommino del regolatore di scarico (DLFC) non è incluso. Si prega di ordinarlo separatamente: Per raccordi di scarico da 3/4" (V3158-04), occorrono gommini da 0,07 - 10,0 gpm: codici da V3162-007 a V3162-100. Per raccordi di scarico da 1" (V3008-05), occorrono gommini da 9,0 - 25,0 gpm: codici da V3190-090 a V3190-250. Per raccordi di scarico da 1,25" x 1,5" (V3079BSPT), occorrono gommini da 9 a 85 gpm: codici da V3162-007 a V3162-100, e da V3190-090 a V3190-250. Il distributore superiore da 50 mm non è incluso. Si prega di ordinarlo separatamente: codice V-D1199-04 or V-D1300.

Box: LxPxH	Box: Q.tà	Box: Peso	Pallet: LxPxH	Pallet: Q.tà	Pallet: Peso
	1				

Certificati	Produttore	Settori
DM174-2004, ACS, CE	Clack	Commerciale, Industriale



## VALVOLE CLACK WS15CI

SPECIFICHE		PORTATA DELLE VALVOLE	
Adattatori di ingresso/uscita	1,5" femmina BSPT	Portata di esercizio con $\Delta p$ 1 bar/15 psi (bypass e contatore inclusi)	15,9 m <sup>3</sup> /h
Cicli	Fino a 9	Portata di controlavaggio con $\Delta p$ 1,7 bar/25 psi (bypass incluso)	11,8 m <sup>3</sup> /h
Materiale della valvola	Ottone senza piombo		
Rigenerazione	Downflow o Upflow		

PRESSIONE DI ESERCIZIO		TEMPERATURA DI ESERCIZIO	
Minimo/Massimo	1,4 ÷ 8,6 bar	Minimo/Massimo	4° ÷ 43° C

SPECIFICHE DEL CONTATORE		DIMENSIONI E PESO	
Precisione	± 5%	Diametro del tubo diffusore	50 mm
Range di portate	2 ÷ 248 lpm	Connessione linea di scarico	1,25" Femmina NPT (corpo valvola) con raccordo 3/4" Maschio NPT a gomito-standard; raccordo 1" Maschio NPT - opzionale
Range di volume	0,02 ÷ 5.700 m <sup>3</sup>	Connessione linea salamoia	3/4" Femmina NPT (corpo valvola) con raccordo per tubo 1/2"
Totalizzatore	1 - 99.000 m <sup>3</sup>	Montaggio superiore	4" - 8 UN
		Lunghezza del tubo diffusore al di sopra della parte superiore della bombola	+/- 13 mm
		Peso	9,5 kg

SPECIFICHE ELETTRICHE		BOMBOLE PER APPLICAZIONE	
Tensione di alimentazione	da 200V AC a 240V AC	Addolcimento	12" ÷ 30" diametro
Frequenza di alimentazione	50/60 Hz	Filtrazione	12" ÷ 30" diametro
Tensione di uscita	15VDC		
Corrente di uscita	500 mA		

CICLI DI OPERAZIONE	
Si possono impostare fino a nove cicli di rigenerazione, in qualsiasi ordine, con un ampio range di valori:	
Controlavaggio	1 ÷ 120 minuti
Risciacquo	1 ÷ 120 minuti
Pausa (servizio)	1 ÷ 480 minuti
Aspirazione (equicorrente)	1 ÷ 180 minuti
Aspirazione (controcorrente)	0,1 ÷ 180 minuti
Riempimento (addolcitore)	0,05 ÷ 90,00 kg
Riempimento (filtro)	0,2 ÷ 76,0 litri

Opzioni disponibili: modalità filtro con controlavaggio, coperchio valvola per esterni. Compatibile con le seguenti concentrazioni tipiche di rigeneranti o sostanze chimiche: cloruro di sodio, cloruro di potassio, permanganato di potassio, bisolfito di sodio, cloro e clorammine.





## VALVOLE CLACK WS2EI

### VALVOLA DI CONTROLLO



- Valvola di controllo da 2" a montaggio superiore adatta per sistemi automatici commerciali e industriali di addolcimento o di filtrazione dell'acqua;
- Trasformatore, gommini del regolatore di scarico (DLFC), distributore superiore e accessori non inclusi, da ordinare separatamente;
- Corpo valvola in ottone senza piombo;
- Economica turbina opzionale, in acciaio;
- Microprocessore a stato solido con settaggio di facile accesso dal pannello frontale;
- Display di visualizzazione per l'indicazione dell'ora del giorno, dei giorni fino alla successiva rigenerazione, del volume restante, della portata corrente e del volume totale usato (totalizzatore);
- Quattro modalità di inizio rigenerazione; volumetrico immediato, volumetrico ritardato, cronometrico ritardato o a differenza di pressione;
- Il doppio controlavaggio consente l'ottimizzazione di rigenerazione ed efficienza di lavaggio;
- 6 cicli completamente regolabili: controlavaggio, risciacquo lento, secondo controlavaggio, risciacquo veloce, riempimento ed esercizio controcorrente;
- Batteria al litio di emergenza con autonomia fino a 8 ore;
- L'alimentazione in corrente continua con uscita a 15 volt livello VI consente una sicura e facile installazione;
- Riempimento tino salamoia con acqua trattata;
- Azionamento in corrente continua affidabile e collaudato;
- Certificata secondo gli standard NSF / ANSI 44, 61 e 372.

Codice	Descrizione	Fam.	Sotto Fam.		Prezzo Euro
V2EIDMA-05	WS2EI VALVE DN M I-A	25	830		3859,08
V2EIDMB-05	WS2EI VALVE DN M I-B	25	830		3859,08
V2EIDMC-05	WS2EI VALVE DN M I-C	25	830		3859,08
V2EIDMD-05	WS2EI VALVE DN M I-D	25	830		3859,08
V2EIDME-05	WS2EI VALVE DN M I-E	25	830		3859,08
V2EIDMF-05	WS2EI VALVE DN M I-F	25	830		3859,08
V2EIDMG-05	WS2EI VALVE DN M I-G	25	830		3859,08
V2EIUMA-05	WS2EI VALVE UP M I-A	25	830		3899,25
V2EIUMB-05	WS2EI VALVE UP M I-B	25	830		3899,25
V2EIDTA-05	WS2EI VALVE DN T I-A	25	830		2890,43
V2EIDTB-05	WS2EI VALVE DN T I-B	25	830		2890,43
V2EIDTC-05	WS2EI VALVE DN T I-C	25	830		2890,43
V2EIDTD-05	WS2EI VALVE DN T I-D	25	830		2890,43
V2EIDTE-05	WS2EI VALVE DN T I-E	25	830		2890,43
V2EIDTF-05	WS2EI VALVE DN T I-F	25	830		2890,43
V2EIDTG-05	WS2EI VALVE DN T I-G	25	830		2890,43
V2EIBMZ-05	WS2EI VALVE BW M I-Z	25	830		3828,51
V2EIBTZ-05	WS2EI VALVE BW T I-Z	25	830		2858,15



## VALVOLE CLACK WS2EI

Codice	Addolcitore/Filtro	Ø Bombola	Downflow/Upflow	Contatore	Valvola di Miscelazione
V2EIDMA-05	Addolcitore	18"	Downflow	Incluso	Non inclusa
V2EIDMB-05	Addolcitore	21"	Downflow	Incluso	Non inclusa
V2EIDMC-05	Addolcitore	24"	Downflow	Incluso	Non inclusa
V2EIDMD-05	Addolcitore	30"	Downflow	Incluso	Non inclusa
V2EIDME-05	Addolcitore	36"	Downflow	Incluso	Non inclusa
V2EIDMF-05	Addolcitore	42"	Downflow	Incluso	Non inclusa
V2EIDMG-05	Addolcitore	48"	Downflow	Incluso	Non inclusa
V2EIUMA-05	Addolcitore	24"	Upflow	Incluso	Non inclusa
V2EIUMB-05	Addolcitore	30"	Upflow	Incluso	Non inclusa
V2EIDTA-05	Addolcitore	18"	Downflow	Non inclusa	Non inclusa
V2EIDTB-05	Addolcitore	21"	Downflow	Non inclusa	Non inclusa
V2EIDTC-05	Addolcitore	24"	Downflow	Non inclusa	Non inclusa
V2EIDTD-05	Addolcitore	30"	Downflow	Non inclusa	Non inclusa
V2EIDTE-05	Addolcitore	36"	Downflow	Non inclusa	Non inclusa
V2EIDTF-05	Addolcitore	42"	Downflow	Non inclusa	Non inclusa
V2EIDTG-05	Addolcitore	48"	Downflow	Non inclusa	Non inclusa
V2EIBMZ-05	Filtro	N/A	Backwash	Incluso	Non inclusa
V2EIBTZ-05	Filtro	N/A	Backwash	Non inclusa	Non inclusa

**NOTA:** I prezzi delle valvole di controllo non comprendono il trasformatore. Per la scelta del trasformatore, vedasi la sezione "ACCESSORI" (V3186-XX). Il gommino del regolatore di scarico (DLFC) non è incluso. Si prega di ordinarlo separatamente: Per raccordi di scarico da 3/4" (V3158-04), occorrono gommini da 0,07 a 10,0 gpm: codici da V3162-007 a V3162-100. Per raccordi di scarico da 1" (V3008-05), occorrono gommini da 9,0 a 25,0 gpm: codici da V3190-090 a V3190-250. Per raccordi di scarico da 1,5" x 1,5" (V3080BSPT), occorrono gommini da 9 a 85 gpm: codici da V3162-007 a V3162-100, e da V3190-090 a V3190-250. Il distributore superiore da 50 mm non è incluso. Si prega di ordinarlo separatamente: codice V-D1199-04 o V-D1300.

Box: LxPxH	Box: Q.tà	Box: Peso	Pallet: LxPxH	Pallet: Q.tà	Pallet: Peso
	1				

Certificati	Produttore	Settori
DM174-2004, ACS, CE	Clack	Commerciale, Industriale



## VALVOLE CLACK WS2EI

SPECIFICHE		PORTATA DELLE VALVOLE	
Adattatori di ingresso/uscita	Da 2" femmina BSPT	Portata di esercizio con $\Delta p$ 1 bar/15 psi (bypass e contatore inclusi)	26,1 m <sup>3</sup> /h
Cicli	Fino a 6	Portata di controlavaggio con $\Delta p$ 1,7 bar/25 psi (bypass incluso)	18,2 m <sup>3</sup> /h
Materiale della valvola	Ottone senza piombo	Cv di esercizio	29,7
Rigenerazione	Downflow o Upflow	Cv di controlavaggio	16,0

PRESSIONE DI ESERCIZIO		TEMPERATURA DI ESERCIZIO	
Minimo/Massimo	1,4 ÷ 8,6 bar	Minimo/Massimo	4° ÷ 43° C

SPECIFICHE DEL CONTATORE		DIMENSIONI E PESO	
Precisione	± 5%	Diametro del tubo diffusore	50 mm
Range di portate	5,7 ÷ 568 lpm	Connessione linea di scarico	1,5" Femmina NPT
Range di volume	0,02 ÷ 5.700 m <sup>3</sup>	Connessione linea salamoia	con raccordo 1" Femmina NPT a gomito - raccordo opzionale 3/4" x 1" a incollaggio oppure raccordo opzionale per tubo 1/2"
Totalizzatore	0,001 - 4.294.000 m <sup>3</sup>	Montaggio superiore	4" - 8 UN
		Lunghezza del tubo diffusore al di sopra della parte superiore della bombola	+/- 13 mm
		Peso	13 kg

SPECIFICHE ELETTRICHE		BOMBOLE PER APPLICAZIONE	
Tensione di alimentazione	da 200V AC a 240V AC	Addolcimento	12" ÷ 48" diametro
Frequenza di alimentazione	50/60 Hz	Filtrazione	12" ÷ 36" diametro
Tensione di uscita	15VDC		
Corrente di uscita	500 mA		

CICLI DI OPERAZIONE	
Si possono impostare fino a nove cicli di rigenerazione, in qualsiasi ordine, con un ampio range di valori:	
Primo controlavaggio	1 ÷ 95 minuti
Aspirazione salamoia/risciacquo lento (downflow)	1 ÷ 180 minuti
Secondo controlavaggio (upflow) - risciacquo (filtro)	1 ÷ 95 minuti
Risciacquo veloce (downflow)	1 ÷ 95 minuti
Riempimento tino salamoia (in esercizio con acqua trattata)	0,1 ÷ 99 minuti
Esercizio (downflow)	

Opzioni disponibili: modalità filtro con controlavaggio, coperchio valvola per esterni. Compatibile con le seguenti concentrazioni tipiche di rigeneranti o sostanze chimiche: cloruro di sodio, cloruro di potassio, permanganato di potassio, bisolfito di sodio, cloro e clorammine.



## VALVOLE CLACK WS2EI QC

### VALVOLA DI CONTROLLO



- Valvola di controllo da 2" a montaggio superiore adatta per sistemi automatici commerciali e industriali di addolcimento o di filtrazione dell'acqua;
- Valvola singola, disponibile anche per sistemi duplex alternati, paralleli e multitanke;
- Trasformatore, gommini del regolatore di scarico (DLFC), distributore superiore e accessori non inclusi, da ordinare separatamente;
- Corpo valvola in ottone senza piombo;
- Economica turbina opzionale, in acciaio;
- Microprocessore a stato solido con settaggio di facile accesso dal pannello frontale;
- Display di visualizzazione per l'indicazione dell'ora del giorno, dei giorni fino alla successiva rigenerazione, del volume restante, della portata corrente e del volume totale usato (totalizzatore);
- Quattro modalità di inizio rigenerazione; volumetrico immediato, volumetrico ritardato, cronometrico ritardato o a differenza di pressione;
- Il doppio controlavaggio consente l'ottimizzazione di rigenerazione ed efficienza di lavaggio;
- 6 cicli completamente regolabili: controlavaggio, risciacquo lento, secondo controlavaggio, risciacquo veloce, riempimento ed esercizio controcorrente;
- Batteria al litio di emergenza con autonomia fino a 8 ore;
- L'alimentazione in corrente continua con uscita a 15 volt livello VI consente una sicura e facile installazione;
- Riempimento tino salamoia con acqua trattata;
- Azionamento in corrente continua affidabile e collaudato;
- Certificata secondo gli standard NSF / ANSI 44, 61 e 372.

Codice	Descrizione	Fam.	Sotto Fam.		Prezzo Euro
V2EIDMA-18	WS2EI VALVE DN M I-A QC	25	830		3859,08
V2EIDMB-18	WS2EI VALVE DN M I-B QC	25	830		3859,08
V2EIDMC-18	WS2EI VALVE DN M I-C QC	25	830		3859,08
V2EIDMD-18	WS2EI VALVE DN M I-D QC	25	830		3859,08
V2EIDME-18	WS2EI VALVE DN M I-E QC	25	830		3859,08
V2EIDMF-18	WS2EI VALVE DN M I-F QC	25	830		3859,08
V2EIDMG-18	WS2EI VALVE DN M I-G QC	25	830		3859,08
V2EIUMA-18	WS2EI VALVE UP M I-A QC	25	830		3899,25
V2EIUMB-18	WS2EI VALVE UP M I-B QC	25	830		3899,25
V2EIDTA-18	WS2EI VALVE DN T I-A QC	25	830		2890,43
V2EIDTB-18	WS2EI VALVE DN T I-B QC	25	830		2890,43
V2EIDTC-18	WS2EI VALVE DN T I-C QC	25	830		2890,43
V2EIDTD-18	WS2EI VALVE DN T I-D QC	25	830		2890,43
V2EIDTE-18	WS2EI VALVE DN T I-E QC	25	830		2890,43
V2EIDTF-18	WS2EI VALVE DN T I-F QC	25	830		2890,43
V2EIDTG-18	WS2EI VALVE DN T I-G QC	25	830		2890,43
V2EIBMZ-18	WS2EI VALVE BW M I-Z QC	25	830		3828,51
V2EIBTZ-18	WS2EI VALVE BW T I-Z QC	25	830		2858,15

Quando si utilizza la valvola di controllo WS2EI/QC, è necessario ordinare anche uno dei seguenti Kit di connessione:

Codice	Descrizione	Fam.	Sotto Fam.		Prezzo Euro
V3064	WS2H/2 QC 4" BASE ASSEMBLY	25	850		272,00
V3055	WS2H/2 QC 6" FLANGE BASE ASSEMBLY	25	850		458,37
V3260BSPT-02	WS2H/2 QC 2" SIDE MOUNT BASE ASSEMBLY BSPT	25	850		667,54



## VALVOLE CLACK WS2EI QC

Codice	Addolcitore/Filtro	Ø Bombola	Downflow/Upflow	Contatore	Valvola di Miscelazione
V2EIDMA-18	Addolcitore	18"	Downflow	Incluso	Non inclusa
V2EIDMB-18	Addolcitore	21"	Downflow	Incluso	Non inclusa
V2EIDMC-18	Addolcitore	24"	Downflow	Incluso	Non inclusa
V2EIDMD-18	Addolcitore	30"	Downflow	Incluso	Non inclusa
V2EIDME-18	Addolcitore	36"	Downflow	Incluso	Non inclusa
V2EIDMF-18	Addolcitore	42"	Downflow	Incluso	Non inclusa
V2EIDMG-18	Addolcitore	48"	Downflow	Incluso	Non inclusa
V2EIUMA-18	Addolcitore	24"	Upflow	Incluso	Non inclusa
V2EIUMB-18	Addolcitore	30"	Upflow	Incluso	Non inclusa
V2EIDTA-18	Addolcitore	18"	Downflow	Non inclusa	Non inclusa
V2EIDTB-18	Addolcitore	21"	Downflow	Non inclusa	Non inclusa
V2EIDTC-18	Addolcitore	24"	Downflow	Non inclusa	Non inclusa
V2EIDTD-18	Addolcitore	30"	Downflow	Non inclusa	Non inclusa
V2EIDTE-18	Addolcitore	36"	Downflow	Non inclusa	Non inclusa
V2EIDTF-18	Addolcitore	42"	Downflow	Non inclusa	Non inclusa
V2EIDTG-18	Addolcitore	48"	Downflow	Non inclusa	Non inclusa
V2EIBMZ-18	Filtro	N/A	Backwash	Incluso	Non inclusa
V2EIBTZ-18	Filtro	N/A	Backwash	Non inclusa	Non inclusa

**NOTA:** I prezzi delle valvole di controllo non comprendono il trasformatore. Per la scelta del trasformatore, vedasi la sezione "ACCESSORI" (V3186-XX). Il gommino del regolatore di scarico (DLFC) non è incluso. Si prega di ordinarlo separatamente: Per raccordi di scarico da 3/4" (V3158-04), occorrono gommini da 0,07 a 10,0 gpm: codici da V3162-007 a V3162-100. Per raccordi di scarico da 1" (V3008-05), occorrono gommini da 9,0 a 25,0 gpm: codici da V3190-090 a V3190-250. Per raccordi di scarico da 1,5" x 1,5" (V3080BSPT), occorrono gommini da 9 a 85 gpm: codici da V3162-007 a V3162-100, e da V3190-090 a V3190-250. Il distributore superiore da 63 mm non è incluso. Si prega di ordinarlo separatamente: codice V-D1199-05 o V-D1200-04.

Box: LxPxH	Box: Q.tà	Box: Peso	Pallet: LxPxH	Pallet: Q.tà	Pallet: Peso
	1				

Certificati	Produttore	Settori
ACS CE	Clack	Commerciale, Industriale



## VALVOLE CLACK WS2EIQC

SPECIFICHE		PORTATA DELLE VALVOLE	
Adattatori di ingresso/uscita	2" femmina BSPT	Portata di esercizio con $\Delta p$ 1 bar/15 psi (bypass e contatore inclusi)	29,4 m <sup>3</sup> /h
Cicli	Fino a 6	Portata di controlavaggio con $\Delta p$ 1,7 bar/25 psi (bypass incluso)	19,3 m <sup>3</sup> /h
Materiale della valvola	Ottone senza piombo	Cv di esercizio	32,3
Rigenerazione	Downflow o Upflow	Cv di controlavaggio	17,0

PRESSIONE DI ESERCIZIO		TEMPERATURA DI ESERCIZIO	
Minimo/Massimo	1,4 ÷ 8,6 bar	Minimo/Massimo	4° ÷ 43° C

SPECIFICHE DEL CONTATORE		DIMENSIONI E PESO	
Precisione	± 5%	Diametro del tubo diffusore	63 mm
Range di portate	5,7 ÷ 568 lpm	Connessione linea di scarico	1,5" Femmina NPT
Range di volume	0,02 ÷ 5.700 m <sup>3</sup>	Connessione linea salamoia	con raccordo 1" Femmina NPT a gomito - raccordo opzionale 3/8" x 1" a incollaggio oppure raccordo opzionale per tubo 1/2"
Totalizzatore	0,001 - 4.294.000 m <sup>3</sup>	Montaggio superiore	4" - 8 UN
		Lunghezza del tubo diffusore al di sopra della parte superiore della bombola	57 mm (con adattatore 4") 64 mm (con adattatore flangia 6")
		Peso	14 kg

SPECIFICHE ELETTRICHE		BOMBOLE PER APPLICAZIONE	
Tensione di alimentazione	da 200V AC a 240V AC	Addolcimento	12" ÷ 48" diametro
Frequenza di alimentazione	50/60 Hz	Filtrazione	12" ÷ 36" diametro
Tensione di uscita	15VDC		
Corrente di uscita	500 mA		

CICLI DI OPERAZIONE	
Si possono impostare fino a nove cicli di rigenerazione, in qualsiasi ordine, con un ampio range di valori:	
Primo controlavaggio	1 ÷ 95 minuti
Aspirazione salamoia/risciacquo lento (downflow)	1 ÷ 180 minuti
Secondo controlavaggio (upflow) - risciacquo (filtro)	1 ÷ 95 minuti
Risciacquo veloce (downflow)	1 ÷ 95 minuti
Riempimento tino salamoia (in esercizio con acqua trattata)	0,1 ÷ 99 minuti
Esercizio (downflow)	

Opzioni disponibili: modalità filtro con controlavaggio, coperchio valvola per esterni. Compatibile con le seguenti concentrazioni tipiche di rigeneranti o sostanze chimiche: cloruro di sodio, cloruro di potassio, permanganato di potassio, bisolfito di sodio, cloro e clorammine.



## VALVOLE CLACK WS2CI

### VALVOLA DI CONTROLLO



- Valvola di controllo da 2" a montaggio superiore adatta per sistemi automatici commerciali e industriali di addolcimento o di filtrazione dell'acqua;
- Trasformatore, gommini del regolatore di scarico (DLFC), distributore superiore e accessori non inclusi, da ordinare separatamente;
- Corpo valvola in ottone senza piombo;
- Economica turbina opzionale, in acciaio;
- Microprocessore a stato solido con settaggio di facile accesso dal pannello frontale;
- Quattro modalità di inizio rigenerazione; volumetrico immediato, volumetrico ritardato, cronometrico ritardato o a differenza di pressione;
- Programmazione con unità di misura ppm, gradi francesi, gradi tedeschi o metri cubi;
- Sequenza del ciclo di rigenerazione totalmente programmabile (massimo 9);
- Tempi del ciclo di rigenerazione totalmente programmabili;
- Frequenza di rigenerazione programmabile da 1 a 28 giorni;
- Conserva la configurazione di sistema e i dati di funzionamento in una memoria non volatile;
- Batteria al litio di emergenza con autonomia fino a 24 ore;
- L'alimentazione in corrente continua con uscita a 15 volt livello VI consente una sicura e facile installazione;
- Riempimento tino salamoia con acqua trattata o non trattata;
- Orologio a 24 ore;
- Azionamento in corrente continua affidabile e collaudato;
- Certificata secondo gli standard NSF / ANSI 44, 61 e 372.

Codice	Descrizione	Fam.	Sotto Fam.		Prezzo Euro
V2CIDMD-05	WS2CI VALVE DN M I-D	25	820		3872,48
V2CIDME-05	WS2CI VALVE DN M I-E	25	820		3872,48
V2CIDMF-05	WS2CI VALVE DN M I-F	25	820		3872,48
V2CIDMG-05	WS2CI VALVE DN M I-G	25	820		3872,48
V2CIUMA-05	WS2CI VALVE UP M I-A	25	820		3912,61
V2CIUMB-05	WS2CI VALVE UP M I-B	25	820		3912,61
V2CIDTA-05	WS2CI VALVE DN T I-A	25	820		2904,63
V2CIDTB-05	WS2CI VALVE DN T I-B	25	820		2904,63
V2CIDTC-05	WS2CI VALVE DN T I-C	25	820		2904,63
V2CIDTD-05	WS2CI VALVE DN T I-D	25	820		2904,63
V2CIDTE-05	WS2CI VALVE DN T I-E	25	820		2904,63
V2CIDTF-05	WS2CI VALVE DN T I-F	25	820		2904,63
V2CIDTG-05	WS2CI VALVE DN T I-G	25	820		2904,63
V2CIBMZ-05	WS2CI VALVE BW M I-Z	25	820		3841,91
V2CIBTZ-05	WS2CI VALVE BW T I-Z	25	820		2872,27



## VALVOLE CLACK WS2CI

Codice	Addolcitore/Filtro	Ø Bombola	Downflow/Upflow	Contatore	Valvola di Miscelazione
V2CIDMD-05	Addolcitore	30"	Downflow	Incluso	Non inclusa
V2CIDME-05	Addolcitore	36"	Downflow	Incluso	Non inclusa
V2CIDMF-05	Addolcitore	42"	Downflow	Incluso	Non inclusa
V2CIDMG-05	Addolcitore	48"	Downflow	Incluso	Non inclusa
V2CIUMA-05	Addolcitore	24"	Upflow	Incluso	Non inclusa
V2CIUMB-05	Addolcitore	30"	Upflow	Incluso	Non inclusa
V2CIDTA-05	Addolcitore	18"	Downflow	Non inclusa	Non inclusa
V2CIDTB-05	Addolcitore	21"	Downflow	Non inclusa	Non inclusa
V2CIDTC-05	Addolcitore	24"	Downflow	Non inclusa	Non inclusa
V2CIDTD-05	Addolcitore	30"	Downflow	Non inclusa	Non inclusa
V2CIDTE-05	Addolcitore	36"	Downflow	Non inclusa	Non inclusa
V2CIDTF-05	Addolcitore	42"	Downflow	Non inclusa	Non inclusa
V2CIDTG-05	Addolcitore	48"	Downflow	Non inclusa	Non inclusa
V2CIBMZ-05	Filter	N/A	Backwash	Incluso	Non inclusa
V2CIBTZ-05	Filter	N/A	Backwash	Non inclusa	Non inclusa

**NOTA:** I prezzi delle valvole di controllo non comprendono il trasformatore. Per la scelta del trasformatore, vedasi la sezione "ACCESSORI" (V3186-XX). Il gommino del regolatore di scarico (DLFC) non è incluso. Si prega di ordinarlo separatamente: Per raccordi di scarico da 3/4" (V3158-04), occorrono gommini da 0,07 a 10,0 gpm: codici da V3162-007 a V3162-100. Per raccordi di scarico da 1" (V3008-05), occorrono gommini da 9,0 a 25,0 gpm: codici da V3190-090 a V3190-250. Per raccordi di scarico da 1,5" x 1,5" (V3080BSPT), occorrono gommini da 9 a 85 gpm: codici da V3162-007 a V3162-100, e da V3190-090 a V3190-250. Il distributore superiore da 50 mm non è incluso. Si prega di ordinarlo separatamente: codice V-D1199-04 o V-D1300.

Box: LxPxH	Box: Q.tà	Box: Peso	Pallet: LxPxH	Pallet: Q.tà	Pallet: Peso
	1				

Certificati	Produttore	Settori
ACS CE	Clack	Commerciale, Industriale





## VALVOLE CLACK WS2CI

SPECIFICHE		PORTATA DELLE VALVOLE	
Adattatori di ingresso/uscita (da ordinare separatamente)	2" femmina BSPT	Portata di esercizio con $\Delta p$ 1 bar/15 psi (bypass e contatore inclusi)	26,1 m <sup>3</sup> /h
Cicli	Fino a 9	Portata di controlavaggio con $\Delta p$ 1,7 bar/25 psi (bypass incluso)	18,2 m <sup>3</sup> /h
Materiale della valvola	Ottone senza piombo	Cv di esercizio	29,7
Rigenerazione	Downflow o Upflow	Cv di controlavaggio	16,0

PRESSIONE DI ESERCIZIO		TEMPERATURA DI ESERCIZIO	
Minimo/Massimo	1,4 ÷ 8,6 bar	Minimo/Massimo	4° ÷ 43° C

SPECIFICHE DEL CONTATORE		DIMENSIONI E PESO	
Precisione	± 5%	Diametro del tubo diffusore	50 mm
Range di portate	5,7 ÷ 568 lpm	Connessione linea di scarico	1,5" Femmina NPT
Range di volume	0,02 ÷ 5.700 m <sup>3</sup>	Connessione linea salamoia	con raccordo 1" Femmina NPT a gomito - raccordo opzionale 3/4" x 1" a incollaggio oppure raccordo opzionale per tubo 1/2"
Totalizzatore	1 - 99.999 m <sup>3</sup>	Montaggio superiore	4" - 8 UN
		Lunghezza del tubo diffusore al di sopra della parte superiore della bombola	+/- 13 mm
		Peso	13 kg

SPECIFICHE ELETTRICHE		BOMBOLE PER APPLICAZIONE	
Tensione di alimentazione	da 200V AC a 240V AC	Addolcimento	12" ÷ 48" diametro
Frequenza di alimentazione	50/60 Hz	Filtrazione	12" ÷ 36" diametro
Tensione di uscita	15VDC		
Corrente di uscita	500 mA		

CICLI DI OPERAZIONE	
Si possono impostare fino a nove cicli di rigenerazione, in qualsiasi ordine, con un ampio range di valori:	
Controlavaggio	1 ÷ 120 minuti
Risciacquo	1 ÷ 120 minuti
Pausa (servizio)	1 ÷ 480 minuti
Aspirazione (equicorrente)	1 ÷ 180 minuti
Aspirazione (controcorrente)	1 ÷ 180 minuti
Riempimento (addolcitore)	0,1 ÷ 99 minuti
Riempimento (filtro)	0,1 ÷ 99 minuti

Opzioni disponibili: modalità filtro con controlavaggio, coperchio valvola per esterni. Compatibile con le seguenti concentrazioni tipiche di rigeneranti o sostanze chimiche: cloruro di sodio, cloruro di potassio, permanganato di potassio, bisolfito di sodio, cloro e clorammine.



## VALVOLE CLACK WS2CI QC

### VALVOLA DI CONTROLLO



- Valvola di controllo da 2" a montaggio superiore adatta per sistemi automatici commerciali e industriali di addolcimento o di filtrazione dell'acqua;
- Trasformatore, gommini del regolatore di scarico (DLFC), distributore superiore e accessori non inclusi, da ordinare separatamente;
- Corpo valvola in ottone senza piombo;
- Economica turbina opzionale, in acciaio;
- Microprocessore a stato solido con settaggio di facile accesso dal pannello frontale;
- Quattro modalità di inizio rigenerazione; volumetrico immediato, volumetrico ritardato, cronometrico ritardato o a differenza di pressione;
- Programmazione con unità di misura ppm, gradi francesi, gradi tedeschi o metri cubi;
- Sequenza del ciclo di rigenerazione totalmente programmabile (massimo 9);
- Tempi del ciclo di rigenerazione totalmente programmabili;
- Frequenza di rigenerazione programmabile da 1 a 28 giorni;
- Conserva la configurazione di sistema e i dati di funzionamento in una memoria non volatile;
- Batteria al litio di emergenza con autonomia fino a 24 ore;
- L'alimentazione in corrente continua con uscita a 15 volt livello VI consente una sicura e facile installazione;
- Riempimento tino salamoia con acqua trattata o non trattata;
- Orologio a 24 ore;
- Azionamento in corrente continua affidabile e collaudato;
- Certificata secondo gli standard NSF / ANSI 44, 61 e 372.

Codice	Descrizione	Fam.	Sotto Fam.		Prezzo Euro
V2CIDMA-18	WS2CI VALVE DN M I-A QC	25	820		3872,48
V2CIDMB-18	WS2CI VALVE DN M I-B QC	25	820		3872,48
V2CIDMC-18	WS2CI VALVE DN M I-C QC	25	820		3872,48
V2CIDMD-18	WS2CI VALVE DN M I-D QC	25	820		3872,48
V2CIDME-18	WS2CI VALVE DN M I-E QC	25	820		3872,48
V2CIDMF-18	WS2CI VALVE DN M I-F QC	25	820		3872,48
V2CIDMG-18	WS2CI VALVE DN M I-G QC	25	820		3872,48
V2CIUMA-18	WS2CI VALVE UP M I-A QC	25	820		3912,61
V2CIUMB-18	WS2CI VALVE UP M I-B QC	25	820		3912,61
V2CIDTA-18	WS2CI VALVE DN T I-A QC	25	820		2904,63
V2CIDTB-18	WS2CI VALVE DN T I-B QC	25	820		2904,63
V2CIDTC-18	WS2CI VALVE DN T I-C QC	25	820		2904,63
V2CIDTD-18	WS2CI VALVE DN T I-D QC	25	820		2904,63
V2CIDTE-18	WS2CI VALVE DN T I-E QC	25	820		2904,63
V2CIDTF-18	WS2CI VALVE DN T I-F QC	25	820		2904,63
V2CIDTG-18	WS2CI VALVE DN T I-G QC	25	820		2904,63
V2CIBMZ-18	WS2CI VALVE BW M I-Z QC	25	820		3841,91
V2CIBTZ-18	WS2CI VALVE BW T I-Z QC	25	820		2872,27

**Quando si utilizza la valvola di controllo WS2CI/QC, è necessario ordinare anche uno dei seguenti Kit di connessione:**

Codice	Descrizione	Fam.	Sotto Fam.		Prezzo Euro
V3064	WS2H/2 QC 4" BASE ASSEMBLY	25	850		272,00
V3055	WS2H/2 QC 6" FLANGE BASE ASSEMBLY	25	850		458,37
V3260BSPT-02	WS2H/2 QC 2" SIDE MOUNT BASE ASSEMBLY BSPT	25	850		667,54



## VALVOLE CLACK WS2CI QC

Codice	Addolcitore/Filtro	Ø Bombola	Downflow/Upflow	Contatore	Valvola di Miscelazione
V2CIDMA-18	Addolcitore	18"	Downflow	Incluso	Non inclusa
V2CIDMB-18	Addolcitore	21"	Downflow	Incluso	Non inclusa
V2CIDMC-18	Addolcitore	24"	Downflow	Incluso	Non inclusa
V2CIDMD-18	Addolcitore	30"	Downflow	Incluso	Non inclusa
V2CIDME-18	Addolcitore	36"	Downflow	Incluso	Non inclusa
V2CIDMF-18	Addolcitore	42"	Downflow	Incluso	Non inclusa
V2CIDMG-18	Addolcitore	48"	Downflow	Incluso	Non inclusa
V2CIUMA-18	Addolcitore	24"	Upflow	Incluso	Non inclusa
V2CIUMB-18	Addolcitore	30"	Upflow	Incluso	Non inclusa
V2CIDTA-18	Addolcitore	18"	Downflow	Non inclusa	Non inclusa
V2CIDTB-18	Addolcitore	21"	Downflow	Non inclusa	Non inclusa
V2CIDTC-18	Addolcitore	24"	Downflow	Non inclusa	Non inclusa
V2CIDTD-18	Addolcitore	30"	Downflow	Non inclusa	Non inclusa
V2CIDTE-18	Addolcitore	36"	Downflow	Non inclusa	Non inclusa
V2CIDTF-18	Addolcitore	42"	Downflow	Non inclusa	Non inclusa
V2CIDTG-18	Addolcitore	48"	Downflow	Non inclusa	Non inclusa
V2CIBMZ-18	Filtro	N/A	Backwash	Incluso	Non inclusa
V2CIBTZ-18	Filtro	N/A	Backwash	Non inclusa	Non inclusa

**NOTA:** I prezzi delle valvole di controllo non comprendono il trasformatore. Per la scelta del trasformatore, vedasi la sezione "ACCESSORI" (V3186-XX). Il gommino del regolatore di scarico (DLFC) non è incluso. Si prega di ordinarlo separatamente: Per raccordi di scarico da 3/4" (V3158-04), occorrono gommini da 0,07 a 10,0 gpm: codici da V3162-007 a V3162-100. Per raccordi di scarico da 1" (V3008-05), occorrono gommini da 9,0 a 25,0 gpm: codici da V3190-090 a V3190-250. Per raccordi di scarico da 1,5" x 1,5" (V3080BSPT), occorrono gommini da 9 a 85 gpm: codici da V3162-007 a V3162-100, e da V3190-090 a V3190-250. Il distributore superiore da 63 mm non è incluso. Si prega di ordinarlo separatamente: codice V-D1199-05 o V-D1200-04.

Box: LxPxH	Box: Q.tà	Box: Peso	Pallet: LxPxH	Pallet: Q.tà	Pallet: Peso
	1				

Certificati	Produttore	Settori
ACS CE	Clack	Commerciale, Industriale



## VALVOLE CLACK WS2CIQC

SPECIFICHE		PORTATA DELLE VALVOLE	
Adattatori di ingresso/uscita (da ordinare separatamente)	2" femmina BSPT	Portata di esercizio con $\Delta p$ 1 bar/15 psi (bypass e contatore inclusi)	28,4 m <sup>3</sup> /h
Cicli	Fino a 9	Portata di controlavaggio con $\Delta p$ 1,7 bar/25 psi (bypass incluso)	19,3 m <sup>3</sup> /h
Materiale della valvola	Ottone senza piombo	Cv di esercizio	32,3
Rigenerazione	Downflow o Upflow	Cv di controlavaggio	17,0

PRESSIONE DI ESERCIZIO		TEMPERATURA DI ESERCIZIO	
Minimo/Massimo	1,4 ÷ 8,6 bar	Minimo/Massimo	4° ÷ 43° C

SPECIFICHE DEL CONTATORE		DIMENSIONI E PESO	
Precisione	± 5%	Diametro del tubo diffusore	63 mm
Range di portate	5,7 ÷ 568 lpm	Connessione linea di scarico	1,5" Femmina NPT
Range di volume	0,02 ÷ 5.700 m <sup>3</sup>	Connessione linea salamoia	tipo Jaco 3/4" a gomito standard tipo Jaco 1/2" a opzionale
Totalizzatore	1 - 99.999 m <sup>3</sup>	Montaggio superiore	4" - 8 UN
		Lunghezza del tubo diffusore al di sopra della parte superiore della bombola	57 mm (con adattatore 4")64 mm (con adattatore flangiato 6")
		Peso	14 kg

SPECIFICHE ELETTRICHE		BOMBOLE PER APPLICAZIONE	
Tensione di alimentazione	da 200V AC a 240V AC	Addolcimento	12" ÷ 48" diametro
Frequenza di alimentazione	50/60 Hz	Filtrazione	12" ÷ 36" diametro
Tensione di uscita	15VDC		
Corrente di uscita	500 mA		

CICLI DI OPERAZIONE	
Si possono impostare fino a nove cicli di rigenerazione, in qualsiasi ordine, con un ampio range di valori:	
Controlavaggio	1 ÷ 120 minuti
Risciacquo	1 ÷ 120 minuti
Pausa (servizio)	1 ÷ 480 minuti
Aspirazione (equicorrente)	1 ÷ 180 minuti
Aspirazione (controcorrente)	1 ÷ 180 minuti
Riempimento (addolcitore)	0,1 ÷ 99 minuti
Riempimento (filtro)	0,1 ÷ 99 minuti

Opzioni disponibili: modalità filtro con controlavaggio, coperchio valvola per esterni. Compatibile con le seguenti concentrazioni tipiche di rigeneranti o sostanze chimiche: cloruro di sodio, cloruro di potassio, permanganato di potassio, bisolfito di sodio, cloro e clorammine.



## VALVOLE CLACK WS2H



### VALVOLA DI CONTROLLO

- Valvola di controllo da 2" a montaggio superiore (o laterale) adatta per sistemi automatici industriali di addolcimento o di filtrazione dell'acqua;
- Trasformatore, gommini del regolatore di scarico (DLFC), distributore superiore e accessori non inclusi, da ordinare separatamente;
- Corpo valvola in ottone senza piombo con rivestimento epossidico;
- Turbina interna incorporata;
- Microprocessore a stato solido rimovibile con settaggio di facile accesso;
- Quattro modalità di inizio rigenerazione; volumetrico immediato, volumetrico ritardato, cronometrico ritardato o a differenza di pressione;
- Sequenza del ciclo di rigenerazione totalmente programmabile (massimo 9);
- Tempi del ciclo di rigenerazione totalmente programmabili;
- Frequenza di rigenerazione programmabile da 1 a 28 giorni;
- Conserva la configurazione di sistema e i dati di funzionamento in una memoria non volatile;
- Condensatore di emergenza con autonomia fino a 24 ore;
- L'alimentazione in corrente continua con uscita a 15 volt livello VI consente una sicura e facile installazione;
- Riempimento tino salamoia con acqua trattata o non trattata;
- Azionamento in corrente continua affidabile e collaudato;
- Certificata secondo gli standard NSF / ANSI 44, 61 e 372.

Codice	Descrizione	Fam.	Sotto Fam.		Prezzo Euro
V2HDM A-05	WS2H VALVE DN M I-A	25	840		6445,66
V2HDM B-05	WS2H VALVE DN M I-B	25	840		6445,66
V2HDM C-05	WS2H VALVE DN M I-C	25	840		6445,66
V2HDM D-05	WS2H VALVE DN M I-D	25	840		6445,66
V2HDM E-05	WS2H VALVE DN M I-E	25	840		6445,66
V2HDM F-05	WS2H VALVE DN M I-F	25	840		6445,66
V2HDM G-05	WS2H VALVE DN M I-G	25	840		6445,66
V2HDM H-05	WS2H VALVE DN M I-H	25	840		6445,66
V2HDM Z-05	WS2H VALVE BW M I-Z	25	840		6413,38

**Quando si utilizza la valvola di controllo WS2H, è necessario ordinare anche uno dei seguenti Kit di connessione:**

Codice	Descrizione	Fam.	Sotto Fam.		Prezzo Euro
V3064	WS2H/2 QC 4" BASE ASSEMBLY	25	850		272,00
V3055	WS2H/2 QC 6" FLANGE BASE ASSEMBLY	25	850		458,37
V3260BSPT-02	WS2H/2 QC 2" SIDE MOUNT BASE ASSEMBLY BSPT	25	850		667,54



## VALVOLE CLACK WS2H

Codice	Addolcitore/Filtro	Ø Bombola	Downflow/Upflow	Contatore	Valvola di Miscelazione
V2HDMA-05	Addolcitore	18"	Downflow	Incluso	Non inclusa
V2HDMB-05	Addolcitore	21"	Downflow	Incluso	Non inclusa
V2HDMC-05	Addolcitore	24"	Downflow	Incluso	Non inclusa
V2HDMD-05	Addolcitore	30"	Downflow	Incluso	Non inclusa
V2HDME-05	Addolcitore	36"	Upflow	Incluso	Non inclusa
V2HDMF-05	Addolcitore	42"	Upflow	Incluso	Non inclusa
V2HDMG-05	Addolcitore	48"	Downflow	Non inclusa	Non inclusa
V2HDMH-05	Addolcitore	63"	Downflow	Non inclusa	Non inclusa
V2HBMZ-05	Filtro	N/A	Downflow	Non inclusa	Non inclusa

**NOTA:** Tutte le suddette valvole di controllo 2H sono fornite con regolatore riempimento salamoia (= Brine Line Flow Control = BLFC) da 2,2 gpm (V3162-022). I prezzi delle valvole di controllo non comprendono il trasformatore. Per la scelta del trasformatore, vedasi la sezione "ACCESSORI" (V3461XX-02). Il gommino del regolatore di scarico (DLFC) non è incluso. Si prega di ordinarlo separatamente: Il raccordo di scarico da 2" x 2" (V3051BSPT) può contenere fino a 4 gommini V3190-XXX e 5 gommini a V3162-XXX per un totale di 150 gpm. I codici dei gommini del regolatore di scarico da 3/4" vanno da V3162-007 a V3162-100. I codici dei gommini del regolatore di scarico da 1" vanno da V3190-090 a V3190-250. Il distributore superiore da 63 mm non è incluso. Si prega di ordinarlo separatamente: codice V-D1199-05 o V-D1200-04.

Box: LxPxH	Box: Q.tà	Box: Peso	Pallet: LxPxH	Pallet: Q.tà	Pallet: Peso
	1				

Certificati	Produttore	Settori
ACS CE	Clack	Industriale



## VALVOLE CLACK WS2H

SPECIFICHE		PORTATA DELLE VALVOLE	
Adattatori di ingresso/uscita	2" femmina BSPT 2,5" V-clamp	Portata di esercizio con $\Delta p$ 1 bar/15 psi (bypass e contatore inclusi)	28,4 m <sup>3</sup> /h
Cicli	Fino a 9	Portata di controlavaggio con $\Delta p$ 1,7 bar/25 psi (bypass incluso)	28,4 m <sup>3</sup> /h
Materiale della valvola	Ottone senza piombo	Cv di esercizio	32,3
Rigenerazione	Downflow o Upflow	Cv di controlavaggio	25,0

PRESSIONE DI ESERCIZIO		TEMPERATURA DI ESERCIZIO	
Minimo/Massimo	1,4 ÷ 8,6 bar	Minimo/Massimo	4° ÷ 43° C

SPECIFICHE DEL CONTATORE		DIMENSIONI E PESO	
Precisione	± 5%	Diametro del tubo diffusore	63 mm
Range di portate	5,7 ÷ 743 lpm	Connessione linea di scarico	2" Femmina BSPT
Range di volume	0,038 ÷ 3.796 m <sup>3</sup>	Connessione linea salamoia	1" Maschio NPT a gomito e 3/4" x 1" gomito a incollaggio raccordo opzionale per tubo 1/2" o 5/8"
Totalizzatore	3,8 - 3.785.000 m <sup>3</sup>	Montaggio superiore	4" - 8 UN6" flangia o laterale
		Lunghezza del tubo diffusore al di sopra della parte superiore della bombola	57 mm (con adattatore 4") 64 mm (con adattatore flangia 6")
		Peso	22,7 kg

SPECIFICHE ELETTRICHE		BOMBOLE PER APPLICAZIONE	
Tensione di alimentazione	da 200V AC a 240V AC	Addolcimento	18" ÷ 63" diametro
Frequenza di alimentazione	50/60 Hz	Filtrazione	18" ÷ 48" diametro
Tensione di uscita	15VDC		
Corrente di uscita	500 mA		

CICLI DI OPERAZIONE	
Si possono impostare fino a nove cicli di rigenerazione, in qualsiasi ordine, con un ampio range di valori:	
Primo controlavaggio	1 ÷ 95 minuti
Aspirazione salamoia/risciacquo lento (downflow)	1 ÷ 180 minuti
Secondo controlavaggio (upflow) - risciacquo (filtro)	1 ÷ 95 minuti
Risciacquo veloce (downflow)	1 ÷ 95 minuti
Riempimento tino salamoia (in esercizio con acqua trattata)	0,1 ÷ 99 minuti
Stand-by (esercizio)	1 ÷ 480 minuti

Opzioni disponibili: modalità filtro con controlavaggio, coperchio valvola per esterni. Compatibile con le seguenti concentrazioni tipiche di rigeneranti o sostanze chimiche: cloruro di sodio, cloruro di potassio, permanganato di potassio, bisolfito di sodio, cloro e clorammine.



## VALVOLE CLACK WS3

### VALVOLA DI CONTROLLO



- Valvola di controllo da 3" a montaggio superiore (o laterale) adatta per sistemi automatici industriali di addolcimento o di filtrazione dell'acqua;
- Trasformatore, gommini del regolatore di scarico (DLFC), distributore superiore e accessori non inclusi, da ordinare separatamente;
- Corpo valvola in ottone senza piombo con rivestimento epossidico;
- Economica turbina opzionale, in acciaio;
- Microprocessore a stato solido rimovibile con settaggio di facile accesso;
- Quattro modalità di inizio rigenerazione; volumetrico immediato, volumetrico ritardato, cronometrico ritardato o a differenza di pressione;
- Sequenza del ciclo di rigenerazione totalmente programmabile (massimo 9);
- Tempi del ciclo di rigenerazione totalmente programmabili;
- Frequenza di rigenerazione programmabile da 1 a 28 giorni;
- Conserva la configurazione di sistema e i dati di funzionamento in una memoria non volatile;
- Condensatore di emergenza con autonomia fino a 24 ore;
- L'alimentazione in corrente continua con uscita a 15 volt livello VI consente una sicura e facile installazione;
- Riempimento tino salamoia con acqua trattata o non trattata;
- Azionamento in corrente continua affidabile e collaudato;
- Certificata secondo gli standard NSF / ANSI 44, 61 e 372.

Codice	Descrizione	Fam.	Sotto Fam.		Prezzo Euro
V3DTA-05	WS3 VALVE DN T I-A	25	845		7765,99
V3DTB-05	WS3 VALVE DN T I-B	25	845		7765,99
V3DTC-05	WS3 VALVE DN T I-C	25	845		7765,99
V3DTD-05	WS3 VALVE DN T I-D	25	845		7765,99
V3DTE-05	WS3 VALVE DN T I-E	25	845		7765,99
V3DTF-05	WS3 VALVE DN T I-F	25	845		7765,99
V3DTG-05	WS3 VALVE DN T I-G	25	845		7765,99
V3DTH-05	WS3 VALVE DN T I-H	25	845		7765,99
V3BTZ-05	WS3 VALVE BW T I-Z	25	845		7733,71

**Quando si utilizza la valvola di controllo WS3, è necessario ordinare anche uno dei seguenti Kit di connessione:**

Codice	Descrizione	Fam.	Sotto Fam.		Prezzo Euro
V3090	WS3 6" FLANGE BASE ASSEMBLY	25	850		500,64
V3674BSPT-02	WS3 SIDE MOUNT BASE ASSEMBLY BSPT	25	850		962,31





## VALVOLE CLACK WS3

Codice	Addolcitore/Filtro	Ø Bombola	Downflow/Upflow	Contatore	Valvola di Miscelazione
V3DTA-05	Addolcitore	18"	Downflow	Non inclusa	Non inclusa
V3DTB-05	Addolcitore	21"	Downflow	Non inclusa	Non inclusa
V3DTC-05	Addolcitore	24"	Downflow	Non inclusa	Non inclusa
V3DTD-05	Addolcitore	30"	Downflow	Non inclusa	Non inclusa
V3DTE-05	Addolcitore	36"	Downflow	Non inclusa	Non inclusa
V3DTF-05	Addolcitore	42"	Downflow	Non inclusa	Non inclusa
V3DTG-05	Addolcitore	48"	Downflow	Non inclusa	Non inclusa
V3DTH-05	Addolcitore	63"	Downflow	Non inclusa	Non inclusa
V3BTZ-05	Filtro	N/A	Backwash	Non inclusa	Non inclusa

**NOTA:** Tutte le suddette valvole di controllo da 3" sono fornite con regolatore riempimento salamoia (= Brine Line Flow Control = BLFC) da 2,2 gpm (V3162-022). I prezzi delle valvole di controllo non comprendono il trasformatore. Per la scelta del trasformatore, vedasi la sezione "ACCESSORI" (V3461XX-02). Il gommino del regolatore di scarico (DLFC) non è incluso. Si prega di ordinarlo separatamente: per il raccordo di scarico da 3" (V3764BSPT), occorrono gommini da 9 a 225 gpm, aventi codici da V3190-090 a V3190-250. Il distributore superiore da 90 mm non è incluso.

Box: LxPxH	Box: Q.tà	Box: Peso	Pallet: LxPxH	Pallet: Q.tà	Pallet: Peso
	1				

Certificati	Produttore	Settori
ACS CE	Clack	Industriale



## VALVOLE CLACK WS3

SPECIFICHE		PORTATA DELLE VALVOLE	
Adattatori di ingresso/uscita	3" femmina BSPT	Portata di esercizio con $\Delta p$ 1 bar/15 psi (bypass e contatore inclusi)	56,8 m <sup>3</sup> /h
Cicli	Fino a 9	Portata di controlavaggio con $\Delta p$ 1,7 bar/25 psi (bypass incluso)	50,0 m <sup>3</sup> /h
Materiale della valvola	Ottone senza piombo	Cv di esercizio	44,6
Rigenerazione	Downflow	Cv di controlavaggio	44,0

PRESSIONE DI ESERCIZIO		TEMPERATURA DI ESERCIZIO	
Minimo/Massimo	1,4 ÷ 8,6 bar	Minimo/Massimo	4° ÷ 43° C

SPECIFICHE DEL CONTATORE		DIMENSIONI E PESO	
Precisione	± 5%	Diametro del tubo diffusore	90 mm
Range di portate	13,3 ÷ 1.325 lpm	Connessione linea di scarico	3" Femmina BSPT
Range di volume	0,0038 ÷ 3.786 m <sup>3</sup>	Connessione linea salamoia	1" Maschio NPT a gomito e 3/4" x 1" gomito a incollaggio
Totalizzatore	3,8 - 3.875.000 m <sup>3</sup>	Montaggio superiore	6" flangiato o laterale
		Lunghezza del tubo diffusore al di sopra della parte superiore della bombola	70 mm
		Peso	25,9 kg

SPECIFICHE ELETTRICHE		BOMBOLE PER APPLICAZIONE	
Tensione di alimentazione	da 200V AC a 240V AC	Addolcimento	18" ÷ 63" diametro
Frequenza di alimentazione	50/60 Hz	Filtrazione	18" ÷ 63" diametro
Tensione di uscita	15VDC		
Corrente di uscita	500 mA		

CICLI DI OPERAZIONE	
Si possono impostare fino a nove cicli di rigenerazione, in qualsiasi ordine, con un ampio range di valori:	
Controlavaggio	1 ÷ 95 minuti
Aspirazione salamoia	1 ÷ 180 minuti
Risciacquo lento	1 ÷ 95 minuti
Risciacquo veloce	1 ÷ 95 minuti
Riempimento	0,1 ÷ 99 minuti
Stand-by (esercizio)	0,1 ÷ 480 minuti

Opzioni disponibili: modalità filtro con controlavaggio. Compatibile con le seguenti concentrazioni tipiche di rigeneranti o sostanze chimiche: cloruro di sodio, cloruro di potassio, permanganato di potassio, bisolfito di sodio, cloro e clorammine.



**VALVOLE CLACK: WS1CI, WS1CI TWIN, WS1EI, WS1EI TWIN, WS1TC, WS125TC, WS125CI, WS125EI, WS15CI, WS15EI, WS2CI, WS2EI, WS2CI/QC, WS2EI/QC**

**ACCESSORI**

Codice	Descrizione	Fam.	Sotto Fam.		Prezzo Euro
V3006	WS1 BYPASS ASSEMBLY	15	760		54,33
V3007	WS1 FITTING 1" PVC MALE NPT ELBOW ASSEMBLY	15	760		13,73
V3007-01	WS1 FITTING 3/4" X 1" PVC SOLVENT ELBOW ASSEMBLY	15	760		13,73
V3007-02LF	WS1 FITTING 1" BRASS SWEAT ASSEMBLY LF	15	760		33,96
V3007-03LF	WS1 FITTING 3/4" BRASS SWEAT ASSEMBLY LF	15	760		26,70
V3007-06	WS1 FITTING 1" PLASTIC MALE BSPT ASSEMBLY	15	760		21,07
V3007-07	WS1 FITTING 1.25" & 1.5" PVC SOLVENT ASSEMBLY	15	760		29,35
V3007-08	WS1 FITTING 1.25" PLASTIC MALE BSPT ASSEMBLY	15	760		22,59
V3007-09LF	WS1 FITTING 1-1/4" & 1-1/2" BRASS SWEAT ASSY LF	15	760		105,86
V3007-14	WS1 FITTING 3/4" PLASTIC MALE BSPT ASSEMBLY	15	760		21,07
V3007-15	WS1 FITTING 3/4" JOHN GUEST QC ELBOW ASSEMBLY	15	760		47,72
V3007-16	WS1 FITTING 1" PVC MALE BSPT 90 ASSEMBLY	15	760		13,73
V3007-17	WS1 FITTING 1" JOHN GUEST QC ASSEMBLY	15	760		66,53
V3007-19	WS1 FITTING 3/4" STRAIGHT JOHN GUEST QC	15	760		47,14
V3008-02	WS1 DRAIN FITTING 1" STRAIGHT W/SILENCER	15	760		25,50
V3008-04	WS1 DRAIN FITTING 1" STRAIGHT W/O SILENCER	15	760		25,50
V3008-05	WS2 DRAIN FITTING 1" MALE NPT STRAIGHT W/O SILENCER	25	850		46,71
V3009	WS1 AUXILIARY MICROSWITCH ASSEMBLY	15	760		24,34
V3014	WS1 SERIES MICROSWITCH ASSEMBLY	15	760		52,81
V3017	WS2 SERVICE OR FILL SWITCH ASSEMBLY	25	850		53,02
V3022	WS1 STACK PULLER ASSEMBLY	15	760		31,09
V3030-01	SYSTEM CONTROLLER BOX	15	760		2001,45
V3040BSPT	WS1.5 METER ASSEMBLY BSPT	25	850		852,49
V3040BSPT-15	WS1.5 METER ASSEMBLY BSPT 15 FOOT METER CABLE	25	850		852,49
V3051BSPT	WS2H/3 DLFC ASSY 2 M-BSPT X 2 F-BSPT (NO DLFC BUTTONS)	25	850		378,44
V3053	WS2 2-1/2" GROOVE LOCK CLAMP ASSEMBLY	25	850		153,63
V3055	WS2H/2 QC 6" FLANGE BASE ASSEMBLY	25	850		458,37
V3064	WS2H/2 QC 4" BASE ASSEMBLY	25	850		272,00
V3069FF-01	WS1/125 MAV FEMALE X FEMALE 3-WIRE	15	760		310,42
V3069MM-01	WS1/125 MAV MALE X MALE 3-WIRE	15	760		310,46



**VALVOLE CLACK: WS1CI, WS1CI TWIN, WS1EI, WS1EI TWIN, WS1TC, WS125TC, WS125CI, WS125EI, WS15CI, WS15EI, WS2CI, WS2EI, WS2CI/QC, WS2EI/QC**

Codice	Descrizione	Fam.	Sotto Fam.		Prezzo Euro
V3070FF	WS1 & WS1.25 NO HARD WATER BY-PASS VALVE FEMALE XFEMALE	15	760		290,12
V3070FM	WS1 & WS1.25 NO HARD WATER BY-PASS VALVE FEMALE XMALE	15	760		290,12
V3071BSPT	MOTORIZED ALTERNATING VALVE 1,5" BSPT	25	850		882,59
V3076BSPT	WS2 MAV BSPT REVISION 2 (PISTON STYLE)	25	850		1128,74
V3079BSPT	WS15 DLFC ASSY 1.25 M-NPT X 1.5 F-BSPT (NO DLFC BUTTONS)	15	760		225,23
V3080BSPT	WS2 DLFC ASSY 1.5 M-NPT X 1.5 F-BSPT (NO DLFC BUTTONS)	25	850		234,23
V3094BSPT	WS2 METER ASSEMBLY MALE X FEMALE BSPT 70 CM METERCABLE	25	850		854,89
V3094BSPT-15	WS2 METER ASSEMBLY MALE X FEMALE BSPT 15' METER CABLE	25	850		897,34
V3097BSPT	15" NO HARD WATER BYPASS MALE X FEMALE BSPT	25	850		538,99
V3098BSPT	2" NO HARD WATER BYPASS MALE X FEMALE BSPT	25	850		600,32
V3158-04	WS2 DRAIN ELBOW 3/4" MALE NPT NO SILENCER	25	850		36,10
V3162-007	WS1 DLFC 007 (0.7 GPM) FOR 3/4"	15	760		3,20
V3162-010	WS1 DLFC 010 (1.0 GPM) FOR 3/4"	15	760		3,20
V3162-013	WS1 DLFC 013 (1.3 GPM) FOR 3/4"	15	760		3,20
V3162-017	WS1 DLFC 017 (1.7 GPM) FOR 3/4"	15	760		3,16
V3162-022	WS1 DLFC 022 (2.2 GPM) FOR 3/4"	15	760		3,20
V3162-027	WS1 DLFC 027 (2.7 GPM) FOR 3/4"	15	760		3,20
V3162-032	WS1 DLFC 032 (3.2 GPM) FOR 3/4"	15	760		3,20
V3162-042	WS1 DLFC 042 (4.2 GPM) FOR 3/4"	15	760		3,20
V3162-053	WS1 DLFC 053 (5.3 GPM) FOR 3/4"	15	760		3,20
V3162-065	WS1 DLFC 065 (6.5 GPM) FOR 3/4"	15	760		3,20
V3162-075	WS1 DLFC 075 (7.5 GPM) FOR 3/4"	15	760		3,16
V3162-090	WS1 DLFC 090 (9.0 GPM) FOR 3/4"	15	760		3,20
V3162-100	WS1 DLFC 100 (10.0 GPM) FOR 3/4"	15	760		3,20
V3186-01	WS1 AC ADAPTER (TRANSFORMER) CORD ONLY 15 FEET	15	760		22,88
V3186-06	WS1 AC POWER SUPPLY (TRANSF.) US 15 VOLT DC	15	760		29,42
V3186-36	WS1 AC ADAPTER CORD ONLY 36 FEET	15	760		48,70
V3186EU-06	WS1 AC POWER SUPPLY (TRANSFORMER) EU 15 VOLT DC	15	760		29,42
V3186UK-06	WS1 POWER SUPPLY (TRANSFORMER) UK 15 VOLT DC HOCP	15	760		31,02



## VALVOLE CLACK: WS1CI, WS1CI TWIN, WS1EI, WS1EI TWIN, WS1TC, WS125TC, WS125CI, WS125EI, WS15CI, WS15EI, WS2CI, WS2EI, WS2CI/QC, WS2EI/QC

Codice	Descrizione	Fam.	Sotto Fam.		Prezzo Euro
V3190-090	WS1 DLFC 090 (9.0 GPM) FOR 1"	25	850		7,89
V3190-100	WS1 DLFC 100 (10.0 GPM) FOR 1"	25	850		7,85
V3190-110	WS1 DLFC 110 (11.0 GPM) FOR 1"	25	850		7,85
V3190-130	WS1 DLFC 130 (13.0 GPM) FOR 1"	25	850		7,89
V3190-150	WS1 DLFC 150 (15.0 GPM) FOR 1"	25	850		7,89
V3190-170	WS1 DLFC 170 (17.0 GPM) FOR 1"	25	850		7,89
V3190-200	WS1 DLFC 200 (20.0 GPM) FOR 1"	25	850		7,85
V3190-250	WS1 DLFC 250 (25.0 GPM) FOR 1"	25	850		7,85
V3191-01	WS1 BYPASS VERTICAL ADAPTER ASSEMBLY	15	760		26,84
V3192	WS1 NUT 3/4" DRAIN ELBOW (FOR 5/8" X 1/2" POLYTUBE)	15	760		1,78
V3193-02	WS1 SERVICE SPANNER WRENCH	15	760		21,25
V3260BSPT-02	WS2H/2 QC 2" SIDE MOUNT BASE ASSEMBLY BSPT	25	850		667,54
V3467	WS1 BY PASS INLINE ADAPTER FITTINGS	15	760		13,91
V3474	WS ALTERNATING CONNECTION CORD 8' BLACK FOR SINGLE METER (3 WIRE INTERCO)	25	860		14,13
V3475-12	WS2H/3 SYSTEM CONNECTION CORD 12' RED	25	850		26,12
V3475-24	WS2H/3 SYSTEM CONNECTION CORD 24' BLUE	25	850		47,50
V3475-36	WS2H/3 SYSTEM CONNECTION CORD 36' YELLOW	25	850		64,43
V3478	WS1 INLINE BYPASS ASSEMBLY 1" BRASS SWEAT	15	760		131,17
V3478-01	WS1 INLINE BYPASS ASSEMBLY 3/4" BRASS SWEAT	15	760		118,75
V3783WC-A	WS2 WEATHER COVER ALMOND	25	850		52,81
V3783WC-W	WS2 WEATHER COVER WHITE	25	850		52,81
V3974WC-A	WS15 WEATHER COVER ALMOND GENERATION 2	25	850		55,75
V3962	WS1 DRAIN ELBOW & RETAINER ASSY W/O SILENCER	15	760		4,83
V3974WC-W	WS15 WEATHER COVER WHITE GENERATION 2	25	850		55,75
V4052-01	TT TWIN TANK INTERCONNECT KIT FOR 12"-21" TANKS	15	760		84,47
V4057	WS1 DRAIN ELBOW & RETAINER ASSY W/SILENCER	15	760		8,43
V4099	WS1 EXTERNAL IN-LINE MIXING VALVE	15	760		53,53
V4276-15	15' POWER CORD	15	760		15,55
V4276-36	36' POWER CORD	15	760		26,55
V4325	SOFTWARE CONFIGURATOR PROGRAM	15	760		735,59
V-D1199-04	TOP STACK DISTRIBUTOR 50 MM	25	850		103,05
V-D1199-05	TOP STACK DISTRIBUTOR 63 MM	25	850		103,55
V-D1200-04	TOP STACK DISTRIBUTOR 63 MM FOR FLANGE TANKS	25	850		103,05
V-D1203-03	UPPER SCREEN 32 MM-TWIST LOCK	15	760		12,80
V-D1300	TOP BAFFLE DISTRIBUTOR 50 MM	25	850		20,16
V-PKP10TS8-BULK	POLYTUBE INSERT 5/8" - "FOR DRAIN LINE WITH V3192NUT"	15	760		1,82



## VALVOLE CLACK: WS2H, WS3

### ACCESSORI

Codice	Descrizione	Fam.	Sotto Fam.		Prezzo Euro
V3051BSPT	WS2H/3 DLFC ASSY 2 M-BSPT X 2 F-BSPT (NO DLFC BUTTONS)	25	850		378,44
V3053	WS2 2-1/2" GROOVE LOCK CLAMP ASSEMBLY	25	850		153,63
V3055	WS2H/2 QC 6" FLANGE BASE ASSEMBLY	25	850		458,37
V3064	WS2H/2 QC 4" BASE ASSEMBLY	25	850		272,00
V3076BSPT	WS2 MAV BSPT REVISION 2 (PISTON STYLE)	25	850		1128,74
V3116-06	LABEL FOR INJECTOR PLUG	15	770		0,22
V3080BSPT	WS2 DLFC ASSY 1.5 M-NPT X 1.5 F-BSPT (NO DLFC BUTTONS)	25	850		234,23
V3083BSPT	WS3 MOTORIZED ALTERNATING VALVE BSPT	25	850		2503,35
V3090	WS3 6" FLANGE BASE ASSEMBLY	25	850		500,64
V3095BSPT	WS3 3" METER ASSEMBLY BSPT MALE X FEMALE	25	850		2555,57
V3095BSPT-15	WS3 3" METER ASSEMBLY BSPT M X F 15' METER CABL	25	850		2598,06
V3098BSPT	2" NO HARD WATER BYPASS MALE X FEMALE BSPT	25	850		600,32
V3099BSPT	WS3 NO HARD WATER BYPASS MALE X FEMALE BSPT	25	850		1916,36
V3162-007	WS1 DLFC 007 (0.7 GPM) FOR 3/4"	15	760		3,20
V3162-010	WS1 DLFC 010 (1.0 GPM) FOR 3/4"	15	760		3,20
V3162-013	WS1 DLFC 013 (1.3 GPM) FOR 3/4"	15	760		3,20
V3162-017	WS1 DLFC 017 (1.7 GPM) FOR 3/4"	15	760		3,16
V3162-022	WS1 DLFC 022 (2.2 GPM) FOR 3/4"	15	760		3,20
V3162-027	WS1 DLFC 027 (2.7 GPM) FOR 3/4"	15	760		3,20
V3162-032	WS1 DLFC 032 (3.2 GPM) FOR 3/4"	15	760		3,20
V3162-042	WS1 DLFC 042 (4.2 GPM) FOR 3/4"	15	760		3,20
V3162-053	WS1 DLFC 053 (5.3 GPM) FOR 3/4"	15	760		3,20
V3162-065	WS1 DLFC 065 (6.5 GPM) FOR 3/4"	15	760		3,20
V3162-075	WS1 DLFC 075 (7.5 GPM) FOR 3/4"	15	760		3,16
V3162-090	WS1 DLFC 090 (9.0 GPM) FOR 3/4"	15	760		3,20
V3162-100	WS1 DLFC 100 (10.0 GPM) FOR 3/4"	15	760		3,20



## VALVOLE CLACK: WS2H, WS3

Codice	Descrizione	Fam.	Sotto Fam.		Prezzo Euro
V3190-090	WS1 DLFC 090 (9.0 GPM) FOR 1"	25	850		7,89
V3190-100	WS1 DLFC 100 (10.0 GPM) FOR 1"	25	850		7,85
V3190-110	WS1 DLFC 110 (11.0 GPM) FOR 1"	25	850		7,85
V3190-130	WS1 DLFC 130 (13.0 GPM) FOR 1"	25	850		7,89
V3190-150	WS1 DLFC 150 (15.0 GPM) FOR 1"	25	850		7,89
V3190-170	WS1 DLFC 170 (17.0 GPM) FOR 1"	25	850		7,89
V3190-200	WS1 DLFC 200 (20.0 GPM) FOR 1"	25	850		7,85
V3190-250	WS1 DLFC 250 (25.0 GPM) FOR 1"	25	850		7,85
V3260BSPT-02	WS2H/2 QC 2" SIDE MOUNT BASE ASSEMBLY BSPT	25	850		667,54
V4427	WS2H/3 PCB RELAY EXPANSION KIT	25	850		160,88
V4428EU	WS2H/3 PCB WITH MODBUS EU UPGRADE KIT	25	860		1661,83
V3461-02	WS2H/3 AC 20V ADAPTER USA	25	850		45,51
V3461EU-01	WS2H/3 AC 20V ADAPTER EU	25	850		103,57
V3461EU-02	WS2H/3 24VDC 0.8A EU POWER SUPPLY	25	850		83,34
V3474	WS ALTERNATING CONNECTION CORD 8' BLACK FOR SINGLE METER (3 WIRE INTERCO)	25	860		14,13
V3475-12	WS2H/3 SYSTEM CONNECTION CORD 12' RED	25	850		26,12
V3475-24	WS2H/3 SYSTEM CONNECTION CORD 24' BLUE	25	850		47,50
V3475-36	WS2H/3 SYSTEM CONNECTION CORD 36' YELLOW	25	850		64,43
V3674BSPT-02	WS3 SIDE MOUNT BASE ASSEMBLY BSPT	25	850		962,31
V3764BSPT	WS3 DLFC ASSY 3 M-BSPT X 3 F-BSPT (NO DLFC BUTTONS)	25	850		637,58
V4039	WS3 METER ASSEMBLY WITH 4' CORD	25	850		160,19
V4051WC	WS2H/3 WEATHER COVER	25	850		429,13
V-D1199-05	TOP STACK DISTRIBUTOR 63 MM	25	850		103,55
V-D1200-04	TOP STACK DISTRIBUTOR 63 MM FOR FLANGE TANKS	25	850		103,05



## Iniettori VALVOLE CLACK: WS1 e WS1.25 (da ordinare separatamente)

Codice	Descrizione	Fam.	Sotto Fam.		Prezzo Euro
V3010-1A	WS1 INJECTOR ASSEMBLY A BLACK	15	770		6,18
V3010-1B	WS1 INJECTOR ASSEMBLY B BROWN	15	770		6,18
V3010-1C	WS1 INJECTOR ASSEMBLY C VIOLET	15	770		6,18
V3010-1D	WS1 INJECTOR ASSEMBLY D RED	15	770		6,18
V3010-1E	WS1 INJECTOR ASSEMBLY E WHITE	15	770		6,18
V3010-1F	WS1 INJECTOR ASSEMBLY F BLUE	15	770		6,18
V3010-1G	WS1 INJECTOR ASSEMBLY G YELLOW	15	770		6,18
V3010-1H	WS1 INJECTOR ASSEMBLY H GREEN	15	770		6,18
V3010-1I	WS1 INJECTOR ASSEMBLY I ORANGE	15	770		6,18
V3010-1J	WS1 INJECTOR ASSEMBLY J LIGHT BLUE	15	770		6,18
V3010-1K	WS1 INJECTOR ASSEMBLY K LIGHT GREEN	15	770		6,18
V3010-1Z	WS1 INJECTOR ASSEMBLY Z PLUG	15	770		2,15

Codice	Colori iniettori	Diametro bombola Downflow Brine	Diametro bombola Upflow Brine
V3010-1A	Nero	6"	8"
V3010-1B	Marrone	7"	9"
V3010-1C	Viola	8"	10"
V3010-1D	Rosso	9"	12"
V3010-1E	Bianco	10"	13"
V3010-1F	Blu	12"	14"
V3010-1G	Giallo	13"	14"
V3010-1H	Verde	14"	16"
V3010-1I	Arancione	16"	18"
V3010-1J	Azzurro	18"	21"
V3010-1K	Verde chiaro	21"	N. D.
V3010-1Z	N. D.	N. D.	N. D.

- Note: Gli iniettori sono idonei per sistemi a rigenerazione downflow,
- Per applicazioni upflow gli iniettori andrebbero scelti "declassandoli" di due taglie di bombole
- Esempio: Se per bombola 8" rigenerazione downflow si dovrebbe usare l'iniettore "C", per la configurazione upflow si dovrebbe usare un iniettore "A".





## Iniettori VALVOLE CLACK: WS1.5 (da ordinare separatamente)

Codice	Descrizione	Fam.	Sotto Fam.		Prezzo Euro
V3010-15B	WS1.5 INJECTOR ASSEMBLY B VIOLET	25	860		38,75
V3010-15C	WS1.5 INJECTOR ASSEMBLY C RED	25	860		38,75
V3010-15D	WS1.5 INJECTOR ASSEMBLY D WHITE	25	860		38,75
V3010-15E	WS1.5 INJECTOR ASSEMBLY E BLUE	25	860		38,75
V3010-15F	WS1.5 INJECTOR ASSEMBLY F YELLOW	25	860		38,75
V3010-15G	WS1.5 INJECTOR ASSEMBLY G GREEN	25	860		38,79
V3010-15H	WS1.5 INJECTOR ASSEMBLY H ORANGE	25	860		38,75
V3010-15Z	WS1.5 INJECTOR ASSEMBLY Z PLUG	25	860		12,53

Codice	Colori Iniettori	Diametro bombola / Downflow Brine	Diametro bombola / Upflow Brine
V3010-15B	Viola	12"	14"
V3010-15C	Rosso	13"	16"
V3010-15D	Bianco	14"	18"
V3010-15E	Blu	16"	21"
V3010-15F	Giallo	18"	24"
V3010-15G	Verde	21"	30"
V3010-15H	Arancione	24"	N. D.
V3010-15Z		N. D.	

- Note: Gli iniettori sono idonei per sistemi a rigenerazione downflow,
- Per applicazioni upflow gli iniettori andrebbero scelti "declassandoli" di due taglie di bombole
- Esempio: Se per bombola 24" rigenerazione downflow si dovrebbe usare l'iniettore "H", per la configurazione upflow si dovrebbe usare un iniettore "F".



## Iniettori VALVOLE CLACK: WS2/2H/3 (da ordinare separatamente)

Codice	Descrizione	Fam.	Sotto Fam.		Prezzo Euro
V3010-2A	WS2/2H/3 INJECTOR ASSEMBLY A	25	860		43,84
V3010-2B	WS2/2H/3 INJECTOR ASSEMBLY B	25	860		43,84
V3010-2C	WS2/2H/3 INJECTOR ASSEMBLY C	25	860		43,84
V3010-2D	WS2/2H/3 INJECTOR ASSEMBLY D	25	860		43,84
V3010-2E	WS2/2H/3 INJECTOR ASSEMBLY E	25	860		43,84
V3010-2F	WS2/2H/3 INJECTOR ASSEMBLY F	25	860		43,84
V3010-2G	WS2/2H/3 INJECTOR ASSEMBLY G	25	860		43,84
V3010-2H	WS2H/3 INJECTOR ASSEMBLY H	25	860		81,31

Codice	Iniettore	Diametro bombola Downflow Brine	Diametro bombola Upflow Brine
V3010-2A	Stampato A	18"	24"
V3010-2B	Stampato B	21"	30"
V3010-2C	Stampato C	24"	36"
V3010-2D	Stampato D	30"	42"
V3010-2E	Stampato E	36"	48"
V3010-2F	Stampato F	42"	N. D.
V3010-2G	Stampato G	48"	N. D.
V3010-2H	PVC grigio	63"	N. D.

- Note: Gli iniettori sono idonei per sistemi a rigenerazione downflow,
- Per applicazioni upflow gli iniettori andrebbero scelti "declassandoli" di due taglie di bombole
- Esempio: Se per bombola 24" rigenerazione downflow si dovrebbe usare l'iniettore "C", per la configurazione upflow si dovrebbe usare un iniettore "A".



## Iniettori VALVOLE CLACK: WS2 (da ordinare separatamente)

Codice	Descrizione	Fam.	Sotto Fam.		Prezzo Euro
V3010-2R-15B	WS2/WS2H INJECTOR R MODIFIED ASSEMBLY W/3010-15B(12" DOWNFLOW)	25	860		61,52
V3010-2S-15C	WS2/WS2H INJECTOR S MODIFIED ASSEMBLY W/3010-15C(13" DOWNFLOW)	25	860		61,52
V3010-2T-15D	WS2/WS2H INJECTOR T MODIFIED ASSEMBLY W/3010-15D(14" DOWNFLOW)	25	860		61,52
V3010-2U-15E	WS2/WS2H INJECTOR U MODIFIED ASSEMBLY W/3010-15E(16" DOWNFLOW)	25	860		61,52
V3010-2A	WS2/2H/3 INJECTOR ASSEMBLY A	25	860		43,84
V3010-2B	WS2/2H/3 INJECTOR ASSEMBLY B	25	860		43,84
V3010-2C	WS2/2H/3 INJECTOR ASSEMBLY C	25	860		43,84
V3010-2D	WS2/2H/3 INJECTOR ASSEMBLY D	25	860		43,84
V3010-2E	WS2/2H/3 INJECTOR ASSEMBLY E	25	860		43,84
V3010-2F	WS2/2H/3 INJECTOR ASSEMBLY F	25	860		43,84
V3010-2G	WS2/2H/3 INJECTOR ASSEMBLY G	25	860		43,84

Codice	Diametro bombola Downflow Brine	Diametro bombola Upflow Brine
V3010-2R-15B	12"	14"
V3010-2S-15C	13"	16"
V3010-2T-15D	14"	18"
V3010-2U-15E	16"	21"
V3010-2A	18"	24"
V3010-2B	21"	30"
V3010-2C	24"	36"
V3010-2D	30"	42"
V3010-2E	36"	48"
V3010-2F	42"	N. D.
V3010-2G	48"	N. D.

- Note: Gli iniettori sono idonei per sistemi a rigenerazione downflow,
- Per applicazioni upflow gli iniettori andrebbero scelti "declassandoli" di due taglie di bombole
- Esempio: Se per bombola 24" rigenerazione downflow si dovrebbe usare l'iniettore "C", per la configurazione upflow si dovrebbe usare un iniettore "A".

## **Bombole e accessori MWG, STRUCTURAL**





## Bombole MWG Residenziali con Base



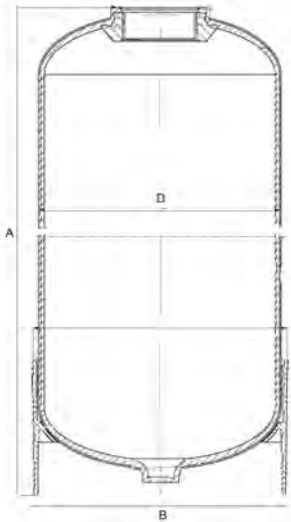
- Prodotte in Cina;
- in materiale composito con liner in PE rivestito in fibra di vetro e resina epossidica;
- Adatte per sistemi di trattamento acqua ad uso potabile e industriale;
- Conformi alla Direttiva Europea 2014/68/UE per recipienti a pressione (PED);
- Pressione di esercizio massima 10 bar;
- Temperatura di esercizio massima 50°C;
- Con attacco superiore filettato 2 1/2" - 8NPSM o 4" - 8UN;
- Test di prova 100.000 cicli da 0 a 10,5 bar;
- Test di rottura 4 volte la pressione massima di esercizio;
- Di colore blu;
- Garantite 10 anni.

Codice	Descrizione	Fam.	Sotto Fam.		Prezzo Euro
BMWG05013BB	BOMBOLA MWG 5X13 2.5" BLU	43	412		45,31
BMWG06013BB	BOMBOLA MWG 6X13 2.5" BLU	43	412		51,17
BMWG06018BB	BOMBOLA MWG 6X18 2.5" BLU	43	412		52,73
BMWG06035BB	BOMBOLA MWG 6X35 2.5" BLU	43	412		83,42
BMWG07013BB	BOMBOLA MWG 7X13 2.5" BLU	43	412		52,05
BMWG07017BB	BOMBOLA MWG 7X17 2.5" BLU	43	412		56,78
BMWG07024BB	BOMBOLA MWG 7X24 2.5" BLU	43	412		73,14
BMWG07030BB	BOMBOLA MWG 7X30 2.5" BLU	43	412		81,16
BMWG07035BB	BOMBOLA MWG 7X35 2.5" BLU	43	412		86,89
BMWG08013BB	BOMBOLA MWG 8X13 2.5" BLU	43	412		56,39
BMWG08017BB	BOMBOLA MWG 8X17 2.5" BLU	43	412		61,07
BMWG08024BB	BOMBOLA MWG 8X24 2.5" BLU	43	412		76,00
BMWG08030BB	BOMBOLA MWG 8X30 2.5" BLU	43	412		81,68
BMWG08035BB	BOMBOLA MWG 8X35 2.5" BLU	43	412		90,88
BMWG08044BB	BOMBOLA MWG 8X44 2.5" BLU	43	412		99,22
BMWG09017BB	BOMBOLA MWG 9X17 2.5" BLU	43	412		62,50
BMWG09030BB	BOMBOLA MWG 9X30 2.5" BLU	43	412		86,22
BMWG09035BB	BOMBOLA MWG 9X35 2.5" BLU	43	412		96,67
BMWG09042BB	BOMBOLA MWG 9X42 2.5" BLU	43	412		106,50
BMWG09048BB	BOMBOLA MWG 9X48 2.5" BLU	43	412		116,97
BMWG10017BB	BOMBOLA MWG 10X17 2.5" BLU	43	412		69,03
BMWG10019BB	BOMBOLA MWG 10X19 2.5" BLU	43	412		78,63
BMWG10024BB	BOMBOLA MWG 10X24 2.5" BLU	43	412		85,91
BMWG10030BB	BOMBOLA MWG 10X30 2.5" BLU	43	412		87,14
BMWG10035BB	BOMBOLA MWG 10X35 2.5" BLU	43	412		112,16
BMWG10044BB	BOMBOLA MWG 10X44 2.5" BLU	43	412		120,08
BMWG10047BB	BOMBOLA MWG 10X47 2.5" BLU	43	412		122,82
BMWG10054BB	BOMBOLA MWG 10X54 2.5" BLU	43	412		125,61
BMWG10054GB	BOMBOLA MWG 10X54 4" BLU	43	412		143,41
BMWG12048BB	BOMBOLA MWG 12X48 2.5" BLU	43	412		149,21
BMWG12052BB	BOMBOLA MWG 12X52 2.5" BLU	43	412		183,50
BMWG13044BB	BOMBOLA MWG 13X44 2.5" BLU	43	412		176,16
BMWG13054BB	BOMBOLA MWG 13X54 2.5" BLU	43	412		188,85
BMWG13054GB	BOMBOLA MWG 13X54 4" BLU	43	412		210,77



## Bombole MWG Residenziali con Base

### Caratteristiche



Codice	Volume (litri)	D Esterno (mm)	A (mm)	B (mm)	Attacco (pollici)
BMWG05013BB	3,1	130	335 ± 6	135	2½
BMWG06013BB	4,7	155	335 ± 6	165	2½
BMWG06018BB	7,0	155	460 ± 6	165	2½
BMWG06035BB	14,8	155	892 ± 6	165	2½
BMWG07013BB	6,1	180	335 ± 6	188	2½
BMWG07017BB	8,4	180	435 ± 6	188	2½
BMWG07024BB	12,4	180	605 ± 6	188	2½
BMWG07030BB	16,0	180	770 ± 6	188	2½
BMWG07035BB	18,8	180	892 ± 6	188	2½
BMWG08013BB	7,8	207	332 ± 6	216	2½
BMWG08017BB	10,8	207	435 ± 6	216	2½
BMWG08024BB	16,4	207	620 ± 6	216	2½
BMWG08030BB	20,8	207	768 ± 6	216	2½
BMWG08035BB	24,5	207	892 ± 6	216	2½
BMWG08044BB	31,2	207	1125 ± 6	216	2½
BMWG09017BB	13,8	231	450 ± 6	240	2½
BMWG09030BB	26,9	231	770 ± 6	240	2½
BMWG09035BB	32,1	231	895 ± 6	240	2½
BMWG09042BB	38,4	231	1070 ± 6	240	2½
BMWG09048BB	44,4	231	1221 ± 6	240	2½
BMWG10017BB	16,7	258	440 ± 6	266	2½
BMWG10019BB	19,3	258	479 ± 6	266	2½
BMWG10024BB	25,2	258	605 ± 6	266	2½
BMWG10030BB	33,0	258	775 ± 6	266	2½
BMWG10035BB	39,4	258	896 ± 6	266	2½
BMWG10044BB	51	258	1128 ± 6	266	2½
BMWG10047BB	54	258	1190 ± 6	266	2½
BMWG10054BB	63	258	1385 ± 6	266	2½
BMWG10054GB	63	258	1385 ± 6	266	4"
BMWG12048BB	78	310	1234 ± 6	318	2½
BMWG12052BB	84,5	310	1334 ± 6	318	2½
BMWG13044BB	82	335	1118 ± 6	343	2½
BMWG13054BB	103	335	1375 ± 6	343	2½
BMWG13054GB	103	335	1375 ± 6	343	4"

Certificati	Produttore	Settori
DM174-2004, ACS, KTW CE, EAC	<b>MWG</b>	Domestico

## Ricambi bombole MWG

### Basi di ricambio per bombole MWG

Codice	Descrizione	Fam.	Sotto Fam.	Prezzo Euro
BMWGS08	BASE MWG 8" STANDARD	43	196	9,98
BMWGS09	BASE MWG 9" STANDARD	43	196	11,78
BMWGS10	BASE MWG 10" STANDARD	43	196	16,30

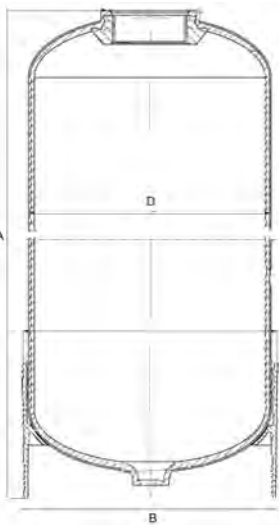


## Bombole Structural Residenziali con Base



- Prodotte nell'Unione Europea (Belgio);
- in materiale composito con liner in PE rivestito in fibra di vetro e resina epossidica;
- Adatte per sistemi di trattamento acqua ad uso potabile e industriale;
- Pressione di esercizio massima 10 bar;
- Temperatura di esercizio massima 50°C;
- Con attacco superiore filettato 2 ½" - 8NPSM o 4" - 8UN;
- Test di prova 250.000 cicli da 0,7 a 10 bar;
- Test di rottura 4 volte la pressione massima di esercizio;
- Di colore blu.
- Garantite 5 anni.

Codice	Descrizione	Fam.	Sotto Fam.		Prezzo Euro
BSQ0618A3	BOMBOLA STRUCTURAL 6X18 2.5" BLU	43	432		52,85
BSRT0635P3E	BOMBOLA STRUCTURAL 6X35 2.5" BLU	43	432		101,51
BSQ0735A3	BOMBOLA STRUCTURAL 7X35 2.5" BLU	43	432		83,48
BSQ0817A3	BOMBOLA STRUCTURAL 8X17 2.5" BLU	43	432		58,67
BSQ0835A3	BOMBOLA STRUCTURAL 8X35 2.5" BLU	43	432		87,33
BSQ0844P3	BOMBOLA STRUCTURAL 8X44 2.5" BLU	43	432		95,34
BSQ0935A3	BOMBOLA STRUCTURAL 9X35 2.5" BLU	43	432		92,92
BSQ1019A3	BOMBOLA STRUCTURAL 10X19 2.5" BLU	43	432		75,54
BSQ1035A3	BOMBOLA STRUCTURAL 10X35 2.5" BLU	43	432		107,82
BSQ1044P3	BOMBOLA STRUCTURAL 10X44 2.5" BLU	43	432		121,96
BSQ1054P3	BOMBOLA STRUCTURAL 10X54 2.5" BLU	43	432		127,58
BSQ1248P3	BOMBOLA STRUCTURAL 12X48 2.5" BLU	43	432		151,58
BSQ1252P3	BOMBOLA STRUCTURAL 12X52 2.5" BLU	43	432		186,40
BSQ1354A3	BOMBOLA STRUCTURAL 13X54 2.5" BLU	43	432		191,80



Codice	Volume (litri)	D Esterno (mm)	A (mm)	B (mm)	Attacco (pollici)
BSQ0618A3	6,9	159	475 ± 2	170	2½
BSRT0635P3E	14,4	159	907 ± 2	170	2½
BSQ0735A3	20,4	184	901 ± 2	195	2½
BSQ0817A3	11,0	208	435 ± 2	220	2½
BSQ0835A3	25,7	208	902 ± 2	220	2½
BSQ0844P3	33,6	208	1124 ± 2	220	2½
BSQ0935A3	31,3	233	903 ± 2	240	2½
BSQ1019A3	19,1	257	502 ± 2	269	2½
BSQ1035A3	38,9	257	903 ± 2	269	2½
BSQ1044P3	48	257	1122 ± 2	269	2½
BSQ1054P3	61	257	1385 ± 2	269	2½
BSQ1248P3	76	304	1232 ± 3	315	2½
BSQ1252P3	84	304	1335 ± 3	315	2½
BSQ1354A3	103	334	1371 ± 3	330	2½

Certificati	Produttore	Settori
DM174-2004, ACS, KTW, WRAS, CE, EAC	Pentair	Domestico



## Bombole MWG Residenziali senza Base



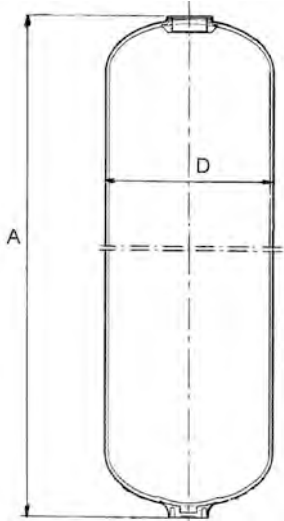
- Prodotte in Cina;
- In materiale composito con liner in PE rivestito in fibra di vetro e resina epossidica;
- Adatte per sistemi di trattamento acqua ad uso potabile e industriale; Conformi alla Direttiva Europea 2014/68/UE per recipienti a pressione (PED);
- Pressione di esercizio massima 10 bar;
- Temperatura di esercizio massima 50°C;
- Con attacco superiore filettato 2 ½" - 8NPSM;
- Test di prova 100.000 cicli da 0 a 10,5 bar;
- Test di rottura 4 volte la pressione massima di esercizio;
- Di colore blu;
- Garantite 10 anni.

Codice	Descrizione	Fam.	Sotto Fam.		Prezzo Euro
BMWG05013AB	BOMBOLA MWG 5X13 2.5" NO BASE BLU	43	410		41,73
BMWG05017AB	BOMBOLA MWG 5X17 2.5" NO BASE BLU	43	410		47,11
BMWG05024AB	BOMBOLA MWG 5X24 2.5" NO BASE BLU	43	410		57,28
BMWG06013AB	BOMBOLA MWG 6X13 2.5" NO BASE BLU	43	410		44,84
BMWG06017AB	BOMBOLA MWG 6X17 2.5" NO BASE BLU	43	410		46,46
BMWG06024AB	BOMBOLA MWG 6X24 2.5" NO BASE BLU	43	410		59,85
BMWG07013AB	BOMBOLA MWG 7X13 2.5" NO BASE BLU	43	410		48,16
BMWG07017AB	BOMBOLA MWG 7X17 2.5" NO BASE BLU	43	410		52,61
BMWG07019AB	BOMBOLA MWG 7X19 2.5" NO BASE BLU	43	410		55,23
BMWG07024AB	BOMBOLA MWG 7X24 2.5" NO BASE BLU	43	410		68,23
BMWG07030AB	BOMBOLA MWG 7X30 2.5" NO BASE BLU	43	410		76,44
BMWG07035AB	BOMBOLA MWG 7X35 2.5" NO BASE BLU	43	410		79,64
BMWG08013AB	BOMBOLA MWG 8X13 2.5" NO BASE BLU	43	410		52,05
BMWG08017AB	BOMBOLA MWG 8X17 2.5" NO BASE BLU	43	410		56,98
BMWG08024AB	BOMBOLA MWG 8X24 2.5" NO BASE BLU	43	410		70,72
BMWG08030AB	BOMBOLA MWG 8X30 2.5" NO BASE BLU	43	410		79,96
BMWG08035AB	BOMBOLA MWG 8X35 2.5" NO BASE BLU	43	410		85,82
BMWG09017AB	BOMBOLA MWG 9X17 2.5" NO BASE BLU	43	410		58,42
BMWG09024AB	BOMBOLA MWG 9X24 2.5" NO BASE BLU	43	410		72,12
BMWG09030AB	BOMBOLA MWG 9X30 2.5" NO BASE BLU	43	410		80,94
BMWG09035AB	BOMBOLA MWG 9X35 2.5" NO BASE BLU	43	410		91,77
BMWG10017AB	BOMBOLA MWG 10X17 2.5" NO BASE BLU	43	410		64,62
BMWG10019AB	BOMBOLA MWG 10X19 2.5" NO BASE BLU	43	410		72,94
BMWG10024AB	BOMBOLA MWG 10X24 2.5" NO BASE BLU	43	410		75,94
BMWG10030AB	BOMBOLA MWG 10X30 2.5" NO BASE BLU	43	410		83,06
BMWG10035AB	BOMBOLA MWG 10X35 2.5" NO BASE BLU	43	410		105,17





## Bombole MWG Residenziali senza Base

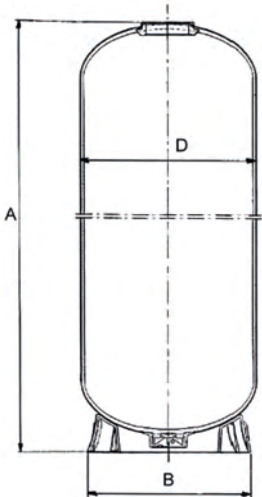


Codice	Volume (litri)	D Esterno (mm)	A (mm)	Attacco (pollici)
BMWG05013AB	3,1	129	329 ± 3	2½
BMWG05017AB	4,3	129	431 ± 3	2½
BMWG05024AB	6,4	129	611 ± 3	2½
BMWG06013AB	4,7	159	329 ± 3	2½
BMWG06017AB	6,5	159	431 ± 3	2½
BMWG06024AB	9,8	159	611 ± 3	2½
BMWG07013AB	5,9	180	329 ± 3	2½
BMWG07017AB	8,2	180	431 ± 3	2½
BMWG07019AB	9,4	180	483 ± 3	2½
BMWG07024AB	12,4	180	611 ± 3	2½
BMWG07030AB	16,1	180	771 ± 3	2½
BMWG07035AB	18,9	180	891 ± 3	2½
BMWG08013AB	7,6	207	329 ± 3	2½
BMWG08017AB	10,7	207	431 ± 3	2½
BMWG08024AB	16,3	207	611 ± 3	2½
BMWG08030AB	21,2	207	771 ± 3	2½
BMWG08035AB	25,0	207	891 ± 3	2½
BMWG09017AB	13,3	230	431 ± 3	2½
BMWG09024AB	20,3	230	611 ± 3	2½
BMWG09030AB	26,5	230	771 ± 3	2½
BMWG09035AB	31,1	230	891 ± 3	2½
BMWG10017AB	16,4	257,5	431 ± 3	2½
BMWG10019AB	19,0	257,5	483 ± 3	2½
BMWG10024AB	25,2	257,5	611 ± 3	2½
BMWG10030AB	33,0	257,5	771 ± 3	2½
BMWG10035AB	38,8	257,5	891 ± 3	2½

Certificati	Produttore	Settori
DM174-2004 ACS KTW CE, EAC	<b>MWG</b>	Domestico



## Bombole MWG Industriali con Attacco Superiore Filettato



- Prodotte in Cina - In materiale composito con liner in PE rivestito in fibra di vetro e resina epossidica;
- Per trattamento acqua uso potabile, industriale; - Conformi Direttiva Europea 2014/68/UE recipienti a pressione (PED);
- Pressione di esercizio massima 10 bar - Temperatura di esercizio massima 50°C - Con attacco superiore filettato 4" - 8UN;
- Test di prova 100.000 cicli da 0 a 10,5 bar; Test di rottura 4 volte la pressione massima di esercizio; - Garantite 10 anni;
- Le bombole con diametro minore o uguale a 16" sono comprese di riduzione 2,5";
- Le bombole con diametro maggiore o uguale a 30" sono comprese di valvola rompi vuoto.

Codice	Descrizione	Fam.	Sotto Fam.		Prezzo Euro
BMWG14052GB	BOMBOLA MWG 14X52 4" BLU COMPRESA RIDUZIONE DA 2.5"	44	420		259,44
BMWG14065GB	BOMBOLA MWG 14X65 4" BLU COMPRESA RIDUZIONE DA 2.5"	44	420		312,78
BMWG16052GB	BOMBOLA MWG 16X52 4" BLU COMPRESA RIDUZIONE DA 2.5"	44	420		302,65
BMWG16065GB	BOMBOLA MWG 16X65 4" BLU COMPRESA RIDUZIONE DA 2.5"	44	420		344,10
BMWG18053GB	BOMBOLA MWG 18X53 4" BLU	44	420		536,74
BMWG18065GB	BOMBOLA MWG 18X65 4" BLU	44	420		605,51
BMWG21036GB	BOMBOLA MWG 21X36 4" BLU	44	420		667,14
BMWG21053GB	BOMBOLA MWG 21X53 4" BLU	44	420		741,95
BMWG21062GB	BOMBOLA MWG 21X62 4" BLU	44	420		769,35
BMWG24065GB	BOMBOLA MWG 24X65 4" BLU	44	420		1208,25
BMWG24072GB	BOMBOLA MWG 24X72 4" BLU	44	420		1254,16
BMWG30072GB	BOMBOLA MWG 30X72 4" BLU	44	420		1830,23
BMWG36072GB	BOMBOLA MWG 36X72 4" BLU	44	420		2471,80

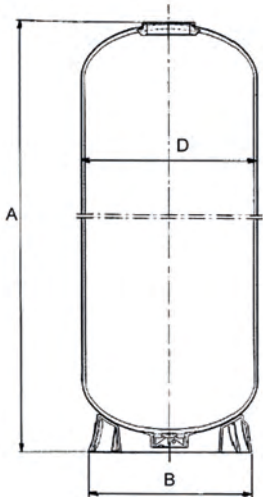
Codice	Volume (litri)	D Esterno (mm)	A (mm)	B (mm)	Attacco (pollici)
BMWG14052GB	112	360	1325 ± 6	369	4"
BMWG14065GB	142	360	1657 ± 6	369	4"
BMWG16052GB	147	410	1312 ± 6	420	4"
BMWG16065GB	188	410	1648 ± 6	420	4"
BMWG18053GB	189	464	1366 ± 6	451	4"
BMWG18065GB	236	464	1670 ± 6	451	4"
BMWG21036GB	167	540	958 ± 10	532	4"
BMWG21053GB	258	540	1390 ± 10	532	4"
BMWG21062GB	307	540	1620 ± 10	532	4"
BMWG24065GB	424	615	1720 ± 10	612	4"
BMWG24072GB	474	615	1900 ± 10	612	4"
BMWG30072GB	716	767	1890 ± 10	752	4"
BMWG36072GB	1008	920	1965 ± 10	910	4"

Codice	Box: LxPxH.	Box: Q.tà	Box: Peso.	Pallet: LxPxH.	Pallet: Q.tà	Pallet: Peso.
BMWG14052GB						
BMWG14065GB						
BMWG16052GB						
BMWG16065GB						
BMWG18053GB						
BMWG18065GB						
BMWG21036GB						
BMWG21053GB						
BMWG21062GB						
BMWG24065GB						
BMWG24072GB						
BMWG30072GB						
BMWG36072GB						

Certificati	Produttore	Settori
DM174-2004 ACS KTW CE, EAC	<b>MWG</b>	Commerciale, Industriale



## Bombole Structural Industriali con Attacco Superiore Filettato



- Prodotte nell'Unione Europea (Belgio);
- In materiale composito con liner in PE rivestito in fibra di vetro e resina epossidica; Di colore blu;
- Adatte per sistemi di trattamento acqua ad uso potabile e industriale;
- Conformi alla Direttiva Europea 2014/68/UE per recipienti a pressione (PED);
- Pressione di esercizio massima 10 bar; Temperatura di esercizio massima 50°C;
- Con attacco superiore filettato 4" - 8UN;
- Test di prova 250.000 cicli da 0,7 a 10 bar;
- Test di rottura 4 volte la pressione massima di esercizio;
- Garantite 5 anni.

Codice	Descrizione	Fam.	Sotto Fam.		Prezzo Euro
BSRT1452A3REN	BOMBOLA STRUCTURAL 14X52 4" BLU	44	440		291,28
BSRT1465A3REN	BOMBOLA STRUCTURAL 14X65 4" BLU	44	440		340,02
BSRT1649A3REN	BOMBOLA STRUCTURAL 16X49 4" BLU	44	440		319,68
BSRT1665A3REN	BOMBOLA STRUCTURAL 16X65 4" BLU	44	440		373,49
BSRT1865A3EN	BOMBOLA STRUCTURAL 18X65 4" BLU	44	440		628,69
BSRT2160A3E	BOMBOLA STRUCTURAL 21X60 4" BLU	44	440		800,30

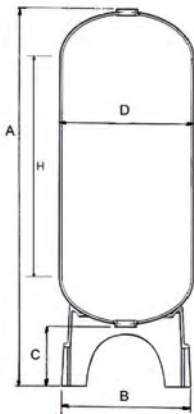
Codice	Volume (litri)	D Esterno (mm)	A (mm)	B (mm)	Attacco (pollici)
BSRT1452A3REN	122	369	1360 ± 20	330	4"
BSRT1465A3REN	140	369	1645 ± 20	380	4"
BSRT1649A3REN	125	406	1269 ± 20	420	4"
BSRT1665A3REN	170	406	1632 ± 20	420	4"
BSRT1865A3EN	250	469	1726 ± 20	510	4"
BSRT2160A3E	307	552	1630 ± 20	510	4"

Codice	Box: LxPxH.	Box: Q.tà	Box: Peso.	Pallet: LxPxH.	Pallet: Q.tà	Pallet: Peso.
BSRT1452A3REN						
BSRT1465A3REN						
BSRT1649A3REN						
BSRT1665A3REN						
BSRT1865A3EN						
BSRT2160A3E						

Certificati	Produttore	Settori
DM174-2004 ACS KTW WRAS CE, EAC	Pentair	Commerciale, Industriale



## Bombole MWG Industriali con Attacchi Superiori e Inferiori Filettati



- Prodotte in Cina;
- In materiale composito con liner in PE rivestito in fibra di vetro e resina epossidica;
- Adatte per sistemi di trattamento acqua ad uso potabile e industriale;
- Conformi alla Direttiva Europea 2014/68/UE per recipienti a pressione (PED);
- Pressione di esercizio massima 10 bar;
- Temperatura di esercizio massima 50°C;
- Con attacchi superiori e inferiori filettati 4" - 8UN;
- Test di prova 100.000 cicli da 0 a 10,5 bar;
- Test di rottura 4 volte la pressione massima di esercizio;
- Di colore blu;
- Garantite 10 anni;
- Le bombole con diametro maggiore o uguale a 30" sono comprese di valvola rompi vuoto.

Codice	Descrizione	Fam.	Sotto Fam.		Prezzo Euro
BMWG14065HB	BOMBOLA MWG 14X65 4" + 4" BLU	44	420		349,33
BMWG16065HB	BOMBOLA MWG 16X65 4" + 4" BLU	44	420		393,27
BMWG18065HB	BOMBOLA MWG 18X65 4" + 4" BLU	44	420		642,25
BMWG21062HB	BOMBOLA MWG 21X62 4" + 4" BLU	44	420		819,70
BMWG24065HB	BOMBOLA MWG 24X65 4" + 4" BLU	44	420		1424,08
BMWG24072HB	BOMBOLA MWG 24X72 4" + 4" BLU	44	420		1507,16
BMWG30072HB	BOMBOLA MWG 30X72 4" + 4" BLU	44	420		1936,31
BMWG36072HB	BOMBOLA MWG 36X72 4" + 4" BLU	44	420		2625,70

Codice	Volume (litri)	D Esterno (mm)	A (mm)	B (mm)	C (mm)	H (mm)	Attacco (pollici)
BMWG14065HB	148,5	360	1856 ± 6	369	230	1386	4"
BMWG16065HB	192	410	1880 ± 6	430	250	1365	4"
BMWG18065HB	236	464	1950 ± 10	480	320	1330	4"
BMWG21062HB	307	540	1902 ± 10	555	330	1220	4"
BMWG24065HB	424	615	1916 ± 10	610	246	1220	4"
BMWG24072HB	474	615	2090 ± 10	610	240	1400	4"
BMWG30072HB	716	767	2077 ± 10	762	235	1270	4"
BMWG36072HB	1008	920	2200 ± 10	930	350	1170	4"

Codice	Box: LxPxH.	Box: Q.tà	Box: Peso.	Pallet: LxPxH.	Pallet: Q.tà	Pallet: Peso.
BMWG14065HB						
BMWG16065HB						
BMWG18065HB						
BMWG21062HB						
BMWG24065HB						
BMWG24072HB						
BMWG30072HB						
BMWG36072HB						

Certificati	Produttore	Settori
DM174-2004 ACS KTW CE, EAC	<b>MWG</b>	Commerciale, Industriale



## Bombole Structural Industriali con Attacchi Superiori e Inferiori Filettati



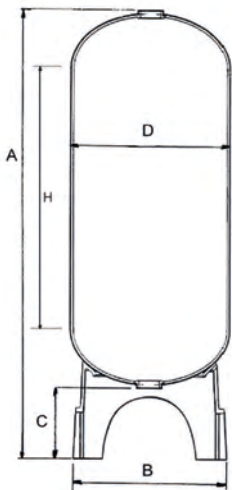
- Prodotte nell'Unione Europea (Belgio);
  - In materiale composito con liner in PE rivestito in fibra di vetro e resina epossidica;
  - Adatte per sistemi di trattamento acqua ad uso potabile e industriale;
  - Conformi alla Direttiva Europea 2014/68/UE per recipienti a pressione (PED);
  - Pressione di esercizio massima 10 bar;
  - Temperatura di esercizio massima 50°C;
  - Con attacchi superiori e inferiori filettati 4" - 8UN; Test di prova 250.000 cicli da 0,7 a 10 bar;
  - Test di rottura 4 volte la pressione massima di esercizio;
  - Di colore blu;
  - Garantite 5 anni;
  - Le bombole con diametro maggiore o uguale a 30" sono comprese di valvola rompi vuoto.
- **NOTA BENE:** le bombole BSRT1865F7E sono disponibili solo con base piena (non Tripod).

Codice	Descrizione	Fam.	Sotto Fam.		Prezzo Euro
BSRT1865F7E	BOMBOLA STRUCTURAL 18X65 4" + 4" BLU	44	440		1081,57
BSRT2160F7E	BOMBOLA STRUCTURAL 21X60 4" + 4" BLU	44	440		1435,76
BSRT2469F7E	BOMBOLA STRUCTURAL 24X69 4" + 4" BLU	44	440		1442,66
BSRT3072F7E	BOMBOLA STRUCTURAL 30X72 4" + 4" BLU	44	440		1969,07
BSRT3672F7E	BOMBOLA STRUCTURAL 36X72 4" + 4" BLU	44	440		2659,97

Codice	Volume (litri)	D Esterno (mm)	A (mm)	B (mm)	C (mm)	H (mm)	Attacco (pollici)
BSRT1865F7E	247	473	1885 ± 20	539	217	1342	4"
BSRT2160F7E	310	552	1923 ± 20	539	389	1155	4"
BSRT2469F7E	440	610	2169 ± 20	620	422	1327	4"
BSRT3072F7E	710	770	2248 ± 30	816	413	1313	4"
BSRT3672F7E	1020	927	2305 ± 30	1001	408	1266	4"

Codice	Box: LxPxH.	Box: Q.tà	Box: Peso.	Pallet: LxPxH.	Pallet: Q.tà	Pallet: Peso.
BSRT1865F7E						
BSRT2160F7E						
BSRT2469F7E						
BSRT3072F7E						
BSRT3672F7E						

Certificati	Produttore	Settori
DM174-2004 ACS KTW WRAS CE, EAC	Pentair	Commerciale, Industriale





## Bombole MWG Industriali con Attacco Superiore Flangiato



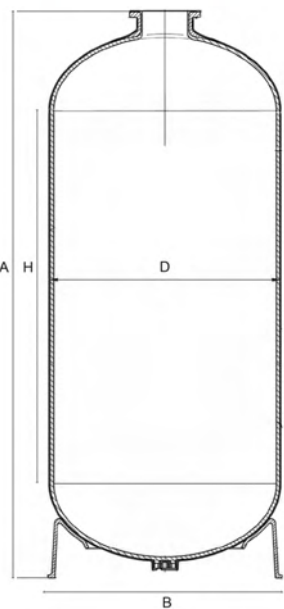
- Prodotte in Cina;
- In materiale composito con liner in PE rivestito in fibra di vetro e resina epossidica;
- Adatte per sistemi di trattamento acqua ad uso potabile e industriale;
- Conformi alla Direttiva Europea 2014/68/UE per recipienti a pressione (PED);
- Pressione di esercizio massima 10 bar; Temperatura di esercizio massima 50°C;
- Con attacco superiore flangiato 6";
- Test di prova 100.000 cicli da 0 a 10,5 bar;
- Test di rottura 4 volte la pressione massima di esercizio;
- Di colore blu;
- Garantite 10 anni;
- Le bombole con diametro maggiore o uguale a 30" sono comprese di valvola rompi vuoto.

Codice	Descrizione	Fam.	Sotto Fam.		Prezzo Euro
BMWG18068LB	BOMBOLA MWG 18X68 6" BLU	44	422		748,57
BMWG21066LB	BOMBOLA MWG 21X66 6" BLU	44	422		918,69
BMWG24075LB	BOMBOLA MWG 24X75 6" BLU	44	422		1463,10
BMWG30078LB	BOMBOLA MWG 30X78 6" BLU	44	422		1959,88
BMWG36078LB	BOMBOLA MWG 36X78 6" BLU	44	422		2660,80

Codice	Volume (litri)	D Esterno (mm)	A (mm)	B (mm)	H (mm)	Attacco (pollici)
BMWG18068LB	264	469	1850 ± 25	451	1451	6"
BMWG21066LB	322	544	1745 ± 25	530	1254	6"
BMWG24075LB	460	617	1905 ± 25	612	1404	6"
BMWG30078LB	781	772	2060 ± 25	752	1485	6"
BMWG36078LB	1136	923	2170 ± 25	910	1428	6"

Codice	Box: LxPxH.	Box: Q.tà	Box: Peso.	Pallet: LxPxH.	Pallet: Q.tà	Pallet: Peso.
BMWG18068LB						
BMWG21066LB						
BMWG24075LB						
BMWG30078LB						
BMWG36078LB						

Certificati	Produttore	Settori
DM174-2004 ACS KTW CE, EAC	<b>MWG</b>	Industriale





## Bombole Structural Industriali con Attacco Superiore Flangiato

- Prodotte nell'Unione Europea (Belgio);
- In materiale composito con liner in PE rivestito in fibra di vetro e resina epossidica;
- Adatte per sistemi di trattamento acqua ad uso potabile e industriale;
- Conformi alla Direttiva Europea 2014/68/UE per recipienti a pressione (PED);
- Pressione di esercizio massima 10 bar; Temperatura di esercizio massima 65°C;
- Con attacco superiore flangiato 6";
- Test di prova 250.000 cicli da 0,7 a 10 bar;
- Test di rottura 4 volte la pressione massima di esercizio;
- Di colore blu;
- Garantite 5 anni.

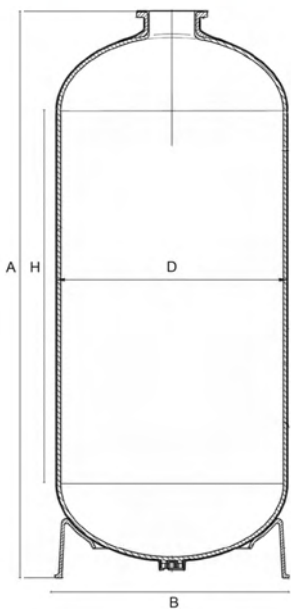


Codice	Descrizione	Fam.	Sotto Fam.		Prezzo Euro
BSRT1868A3E	BOMBOLA STRUCTURAL 18X68 6" BLU	44	442		785,89

Codice	Volume (litri)	D Esterno (mm)	A (mm)	B (mm)	H (mm)	Attacco (pollici)
BSRT1868A3E	246	473	1785 ± 20	516	1337	6"

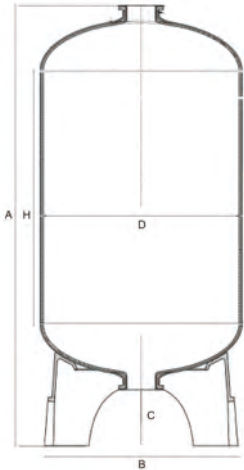
Codice	Box: LxPxH.	Box: Q.tà	Box: Peso.	Pallet: LxPxH.	Pallet: Q.tà	Pallet: Peso.
BSRT1868A3E						

Certificati	Produttore	Settori
DM174-2004 ACS KTW WRAS CE, EAC	Pentair	Industriale





## Bombole MWG Industriali con Attacchi Superiore e Inferiore Flangiati



- Prodotte in Cina;
  - Materiale composito con liner in PE rivestito in fibra di vetro e resina epossidica;
  - Adatte per sistemi di trattamento acqua ad uso potabile e industriale;
  - Conformi alla Direttiva Europea 2014/68/UE per recipienti a pressione (PED);
  - Pressione di esercizio massima 10 bar;
  - Temperatura di esercizio massima 50°C; Con attacchi superiori e inferiori flangiati 6"; Test di prova 100.000 cicli da 0 a 10,5 bar;
  - Test di rottura 4 volte la pressione massima di esercizio;
  - Di colore blu;
  - Garantite 10 anni;
  - Le bombole con diametro maggiore o uguale a 30" sono comprese di valvola rompi vuoto;
- Con bombole 63" quando si utilizza un distributore inferiore DN100, occorre sopraelevare la bombola.

Codice	Descrizione	Fam.	Sotto Fam.		Prezzo Euro
BMWG18068MB	BOMBOLA MWG 18X68 6" + 6" BLU	44	422		952,72
BMWG21066MB	BOMBOLA MWG 21X66 6" + 6" BLU	44	422		1116,04
BMWG24075MB	BOMBOLA MWG 24X75 6" + 6" BLU	44	422		1667,26
BMWG30072MB	BOMBOLA MWG 30X72 6" + 6" BLU	44	422		2242,56
BMWG36072MB	BOMBOLA MWG 36X72 6" + 6" BLU	44	422		2897,24
BMWG42063MB	BOMBOLA MWG 42X63 6" + 6" BLU	44	422		3099,95
BMWG42072MB	BOMBOLA MWG 42X72 6" + 6" BLU	44	422		4318,67
BMWG48072MB	BOMBOLA MWG 48X72 6" + 6" BLU	44	422		5078,54
BMWG63067MB	BOMBOLA MWG 63X67 6" + 6" BLU	44	422		6575,85
BMWG63086MB	BOMBOLA MWG 63X86 6" + 6" BLU	44	422		7343,51

Codice	Volume (litri)	D Esterno (mm)	A (mm)	B (mm)	C (mm)	H (mm)	Attacco (pollici)
BMWG18068MB	264	469	2120 ± 25	480	250	1451	6"
BMWG21066MB	322	544	2010 ± 25	554	260	1254	6"
BMWG24075MB	460	617	2180 ± 25	650	265	1404	6"
BMWG30072MB	716	767	2240 ± 25	815	265	1260	6"
BMWG36072MB	1036	920	2270 ± 25	920	275	1195	6"
BMWG42063MB	1224	1085	2055 ± 25	1060	270	955	6"
BMWG42072MB	1425	1085	2285 ± 25	1060	270	1185	6"
BMWG48072MB	1746	1220	2270 ± 25	1230	260	1110	6"
BMWG63067MB	2623	1620	2050 ± 25	1620	265	660	6"
BMWG63086MB	3417	1620	2480 ± 25	1620	265	1100	6"

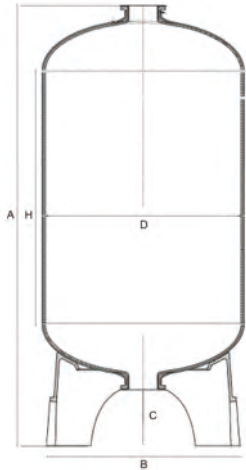
Codice	Box: LxPxH.	Box: Q.tà	Box: Peso.	Pallet: LxPxH.	Pallet: Q.tà	Pallet: Peso.
BMWG18068MB						
BMWG21066MB						
BMWG24075MB						
BMWG30072MB						
BMWG36072MB						
BMWG42063MB						
BMWG42072MB						
BMWG48072MB						
BMWG63067MB						
BMWG63086MB						

Certificati	Produttore	Settori
DM174-2004 ACS KTW CE, EAC	<b>MWG</b>	Industriale





## Bombole Structural Industriali con Attacchi Superiore e Inferiore Flangiati



- Prodotte nell'Unione Europea (Belgio);
- Materiale composito con liner in PE rivestito in fibra di vetro e resina epossidica;
- Adatte per sistemi di trattamento acqua ad uso potabile e industriale;
- Conformi alla Direttiva Europea 2014/68/UE per recipienti a pressione (PED);
- Pressione di esercizio massima 10 bar;
- Temperatura di esercizio massima 65°C;
- Con attacchi superiori e inferiori flangiati 6";
- Test di prova 250.000 cicli da 0,7 a 10 bar; Test di rottura 4 volte la pressione massima di esercizio;
- Di colore blu; Garantisce 5 anni;
- Le bombole con diametro maggiore o uguale a 30" sono comprese di valvola rompi vuoto.

Codice	Descrizione	Fam.	Sotto Fam.		Prezzo Euro
BSC3678F7	BOMBOLA STRUCTURAL 36X78 6" + 6" BLU	44	442		2898,33
BSC4278F7	BOMBOLA STRUCTURAL 42X78 6" + 6" BLU	44	442		4395,68
BSC4882F7	BOMBOLA STRUCTURAL 48X82 6" + 6" BLU	44	442		5149,90
BSRT6367F7E	BOMBOLA STRUCTURAL 63X67 6" + 6" BLU	44	442		7138,22
BSRT6386F7E	BOMBOLA STRUCTURAL 63X86 6" + 6" BLU	44	442		8139,97

Codice	Volume (litri)	D Esterno (mm)	A (mm)	B (mm)	C (mm)	H (mm)	Attacco (pollici)
BSC3678F7	1026	923	2340 ± 30	955	370	1245	6"
BSC4278F7	1325	1068	2425 ± 40	1092	435	1140	6"
BSC4882F7	1792	1213	2440 ± 40	1270	408	1124	6"
BSRT6367F7E	2414	1620	2345 ± 40	1570	650	573	6"
BSRT6386F7E	3208	1620	2745 ± 40	1570	650	973	6"

Codice	Box: LxPxH.	Box: Q.tà	Box: Peso.	Pallet: LxPxH.	Pallet: Q.tà	Pallet: Peso.
BSC3678F7						
BSC4278F7						
BSC4882F7						
BSRT6367F7E						
BSRT6386F7E						

Certificati	Produttore	Settori
DM174-2004 ACS KTW WRAS CE, EAC	Pentair	Industriale



## Accessori bombole

### Riduzioni

- Adatte per bombole con attacco filettato 4" - 8UN;
- Complete di o-ring.



Codice	Descrizione	Fam.	Sotto Fam.		Prezzo Euro
PV300	RIDUZIONE 4"x2.1/2"NPSM CON O-RING	45	201		37,65
PV300A	RIDUZIONE 4"x2.1/2" NPSM CON O-RING STRUCTURAL -P/N CH4821-2	45	201		90,33
PV300B	RIDUZIONE 4"x2.1/2" MWG CON O-RING	45	201		37,43
PV307	RIDUZIONE PVC 4"-8UN X 2" BSP	45	201		55,38

Codice	Descrizione	Materiale	Riduzione a
PV300	RIDUZIONE 4"x2.1/2"NPSM CON O-RING	PVC lavorato	2½" - 8 NPSM
PV300A	RIDUZIONE 4"x2.1/2" NPSM CON O-RING STRUCTURAL -P/N CH4821-2	PVC-C	2½" - 8 NPSM
PV300B	RIDUZIONE 4"x2.1/2" MWG CON O-RING	ABS	2½" - 8 NPSM
PV307	RIDUZIONE PVC 4"-8UN X 2" BSP	PVC lavorato	2"BSP"-8 NPSM

### Tappi

- Adatti per bombole con attacco filettato 4" - 8UN;
- Completi di o-ring.



Codice	Descrizione	Fam.	Sotto Fam.		Prezzo Euro
PV301	TAPPO 4"-8UN CON O-RING	45	201		49,65

Codice	Descrizione	Materiale
PV301	TAPPO 4"-8UN CON O-RING	PVC lavorato

### Flangia Chiusa

- Adatta per bombole con attacco flangiato 6";
- In materiale PVC;
- Completa di viti, dadi, rondelle e o-ring di tenuta;
- Con viteria in acciaio AISI 304.



Codice	Descrizione	Fam.	Sotto Fam.		Prezzo Euro
PV510B	FLANGIA CIECA 6" PVC COMPLETA DI O-RING E VITERIA*	45	201		106,29

### Riduzione 6" - 4"

- Adatta per bombole con attacco flangiato 6";
- Riduzione da flangia 6" a foro filettato 4" - 8UN;
- Completa di viti, dadi, rondelle e o-ring di tenuta;
- Con viteria in acciaio AISI 304.



Codice	Descrizione	Fam.	Sotto Fam.		Prezzo Euro
PV511B	RIDUZIONE FLANGIATA 6"-4" 8UN COMPLETA DI O-RINGE VITERIA*	45	201		124,94

Codice	Descrizione	Materiale Della Riduzione
PV511B	RIDUZIONE FLANGIATA 6"-4" 8UN COMPLETA DI O-RINGE VITERIA*	PVC



### Valvola di sfiato e rompivuoto

- In PP;
- Pressione massima pari a 10 bar;
- Temperatura massima pari a 65°C;
- PV308 con attacco 1 1/2" e scarico 1/2";
- PV308B con attacco 1" e scarico 3/4".

Codice	Descrizione	Fam.	Sotto Fam.		Prezzo Euro
PV308	VALVOLA DI SFIATO E ROMPI VUOTO 1" 1/2	45	201		108,57
PV308B	VALVOLA DI SFIATO E ROMPI VUOTO 1" MWG	45	201		240,27



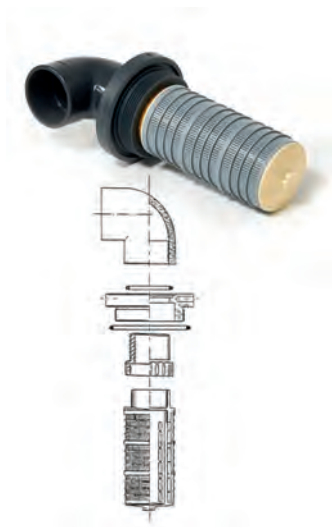
### Distributori Cilindrici

- Adatti per bombole con attacco filettato 4" - 8UN;
- Per montaggio superiore / inferiore;
- Con uscita a incollaggio D63;
- Con portata 20 m3/h con Δp 0,2 bar;
- Costituiti da:
  - A) Bocchettone D63 (CODICE PV329);
  - B) Adattatore 4" in PVC (CODICE PV332), compreso di tenute;
  - C) Riduzione 2" M/F (CODICE PV335);
  - D) Diffusore cilindrico in PP, con diametro = 85 mm e lunghezza = 180 mm (CODICE PV340 con fessure 0,2 mm e PV342 con fessure 0,5 mm).

Codice	Descrizione	Fam.	Sotto Fam.		Prezzo Euro
PV351	DISTRIBUTORE INF/SUP.CILINDRICO 4"-8UN X D.63 BOCCHETTONE DIFF. 0,2 MM*	45	201		171,59
PV352	DISTRIBUTORE INF/SUP CILINDRICO 4"-8UN X D.63 BOCCHETTONE - DIFF. 0,5MM*	45	201		171,59

Codice	Descrizione	Fessure (mm)	Ø Bombole abbinabili
PV351	DISTRIBUTORE INF/SUP.CILINDRICO 4"-8UN X D.63 BOCCHETTONE DIFF. 0,2 MM*	0,2	14" ÷ 36"
PV352	DISTRIBUTORE INF/SUP CILINDRICO 4"-8UN X D.63 BOCCHETTONE - DIFF. 0,5MM*	0,5	14" ÷ 36"

Certificati	Produttore	Settori
		Industriale



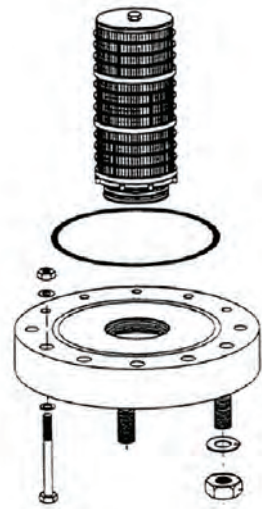
## Distributori cilindrici con gomito

- Adatti per bombole con attacco filettato 4" - 8UN;
- Per montaggio superiore / inferiore;
- Con uscita a gomito a incollaggio D63;
- Con portata 20 m<sup>3</sup>/h con Δp 0,2 bar;
- Costituiti da:
  - A) Gomito D63 in PVC (CODICE PV331);
  - B) Adattatore 4" in PVC (CODICE PV332), compreso di tenute;
  - C) Riduzione 2" M/F (CODICE PV335);
  - D) Diffusore cilindrico in PP, con diametro = 85 mm e lunghezza = 180 mm (CODICE PV340 con fessure 0,2 mm e PV342 con fessure 0,5 mm).

Codice	Descrizione	Fam.	Sotto Fam.	Prezzo Euro
PV350	DISTRIBUTORE SUP.CILINDRICO 4"-8UN X D.63 GOMITODIFF 0,2 MM*	45	201	155,89
PV349	DISTRIBUTORE SUPERIORE CILINDRICO 4"-8UN X DN63 GOMITO DIFF. 0,5MM*	45	201	155,89

Codice	Descrizione	Fessure (mm)	Ø Bombole abbinabili
PV350	DISTRIBUTORE SUP.CILINDRICO 4"-8UN X D.63 GOMITODIFF 0,2 MM*	0,2	14" ÷ 36"
PV349	DISTRIBUTORE SUPERIORE CILINDRICO 4"-8UN X DN63 GOMITO DIFF. 0,5MM*	0,5	14" ÷ 36"

Certificati	Produttore	Settori
		Industriale



## Distributori cilindrici per montaggio superiore

- Adatti per bombole con attacco flangiato 6";
- Ideali per montaggio superiore;
- Con flangia in PVC;
- Completi di diffusore cilindrico;
- Completi di viti, dadi, rondelle e o-ring di tenuta;
- Con viteria in acciaio AISI 304.

Codice	Descrizione	Fam.	Sotto Fam.		Prezzo Euro
PV512	DISTRIBUTORE SUP. CILINDRICO FLANG. 6" X DN 65 DIFF. 0,2MM - 284 MM*	45	201		366,03
PV514	DISTRIBUTORE SUP. CILINDRICO FLANG. 6" X DN80 DIFF. 0,2MM - 240 MM*	45	201		424,77
PV515	DISTRIBUTORE SUP. CILINDRICO FLANG. 6" X DN80 DIFF. 0,2 MM - 312 MM*	45	201		441,31
PV553	DISTRIBUTORE SUP. CILINDRICO FLANG. 6" DN 80 DIFF. 0,2 MM - 384 MM *	45	201		457,74
PV518	DISTRIBUTORE SUP. CILINDRICO FLANG. 6" DN100 DIFF 0,2 MM - 384 MM*	45	201		459,22
PV513	DISTRIBUTORE SUP. CILINDRICO FLANG. 6" X DN 65 DIFF. 0,5MM - 284 MM*	45	201		366,03
PV516	DISTRIBUTORE SUP CILINDRICO FLANG. 6" DN80 DIFF 0,5 MM - 240 MM*	45	201		424,77
PV517	DISTRIBUTORE SUP CILINDRICO FLANG. 6" DN80 DIFF 0,5 MM - 312 MM*	45	201		441,31
PV554	DISTRIBUTORE SUP. CILINDRICO FLANG. 6" DN 80 DIFF. 0,5 MM - 384 MM *	45	201		457,74
PV519	DISTRIBUTORE SUP. CILINDRICO FLANG. 6" DN100 DIFF 0,5 MM - 384 MM*	45	201		459,22

Codice	Ø Bombole abbinabili	Ø Diffusore Cilindrico (mm)	Lunghezza Diffusore Cilindrico (mm)	Fessure (mm)	Portata (m³/h) con Δp 0,2 bar
PV512	18" ÷ 36"	85	284	0,2	25
PV514	24" ÷ 36"	120	240	0,2	35
PV515	42" ÷ 48"	120	312	0,2	40
PV553	63"	120	384	0,2	45
PV518	63"	120	384	0,2	60
PV513	18" ÷ 36"	85	284	0,5	25
PV516	24" ÷ 36"	120	240	0,5	35
PV517	42" ÷ 48"	120	312	0,5	40
PV554	63"	120	384	0,5	45
PV519	63"	120	384	0,5	60

Certificati	Produttore	Settori
		Industriale



## Accessori bombole

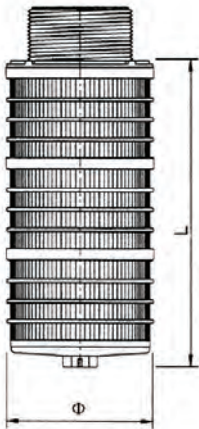
### Diffusori cilindrici

- In materiale PP;
- Con attacco filettato 2", 3" o 4";
- Con fessure 0,2 o 0,5 mm.



Codice	Descrizione	Fam.	Sotto Fam.		Prezzo Euro
PV340	DIFFUSORE CILINDRICO 2" L=180-0.2 MM	45	201		42,30
PV339	DIFFUSORE CILINDRICO 2" L=284 - 0,2MM	45	201		63,31
PV341	DIFFUSORE CILINDRICO 2" L=338 - 0,2MM	45	201		71,40
PV342	DIFFUSORE CILINDRICO 2" L=180 - 0,5MM	45	201		42,30
PV343	DIFFUSORE CILINDRICO 2" L=284 - 0,5MM	45	201		63,31
PV344	DIFFUSORE CILINDRICO 2" L=338 - 0,5MM	45	201		71,40
PV364	DIFFUSORE CILINDRICO 3" L=240 - 0,2MM	45	201		87,76
PV365	DIFFUSORE CILINDRICO 3" L=312 - 0,2 MM	45	201		104,80
PV366	DIFFUSORE CILINDRICO 3" L=384 - 0,2 MM	45	201		121,84
PV367	DIFFUSORE CILINDRICO 3" L=240 - 0,5 MM	45	201		87,76
PV368	DIFFUSORE CILINDRICO 3" L=312 - 0,5 MM	45	201		104,80
PV369	DIFFUSORE CILINDRICO 3" L=384 - 0,5 MM	45	201		121,84
PV393	DIFFUSORE CILINDRICO 4" 8UN L=384 - 0,2 MM	45	201		121,84
PV394	DIFFUSORE CILINDRICO 4" 8UN L=384 - 0,5 MM	45	201		121,84

Codice	Attacco Filettato	Ø(mm)	Lunghezza(mm)	Fessure (mm)
PV340	2"	85	180	0,2
PV339	2"	85	284	0,2
PV341	2"	85	338	0,2
PV342	2"	85	180	0,5
PV343	2"	85	284	0,5
PV344	2"	85	338	0,5
PV364	3"	120	240	0,2
PV365	3"	120	312	0,2
PV366	3"	120	384	0,2
PV367	3"	120	240	0,5
PV368	3"	120	312	0,5
PV369	3"	120	384	0,5
PV393	4"	120	384	0,2
PV394	4"	120	384	0,5



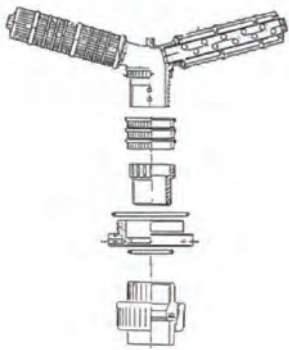
Certificati	Produttore	Settori
		Industriale



## Distributori a raggiera inferiori

- Adatti per bombole con attacco inferiore filettato 4" - 8UN;
- Ideali per montaggio inferiore;
- Con uscita a incollaggio D63;
- Costituiti da:
  - A) Bocchettone D63 (CODICE PV329);
  - B) Adattatore 4" in PVC, compreso di o-rings (CODICE PV332);
  - C) Riduzione 2" M/F (CODICE PV335);
  - D) N.3 anelli (CODICE PV337);
  - E) Collettore in PP (CODICE PV336);
  - F) N.5 diffusori laterali in PP, con diametro pari a 54 mm.

Codice	Descrizione	Fam.	Sotto Fam.	Prezzo Euro
PV353	DISTRIBUTORE A RAGGIERA 4"-8UN X D.63 BOMBOLA 14"-16"-18" DIFF. 0,2 MM*	45	201	185,39
PV354	DISTRIBUTORE A RAGGIERA 4"-8UN X D.63 BOMBOLA 21"-24" DIFF. 0,2 MM*	45	201	199,00
PV355	DISTRIBUTORE A RAGGIERA 4"-8UN X D.63 BOMBOLA 30"DIFF 0,2 MM*	45	201	211,55
PV356	DISTRIBUTORE A RAGGIERA 4"-8UN X D.63 BOMBOLA 36"DIFF 0,2 MM*	45	201	225,15
PV360	DISTRIBUTORE A RAGGIERA 4"-8UN X D.63 BOMBOLA 14"-16"-18" - DIFF. 0,5MM*	45	201	185,39
PV361	DISTRIBUTORE A RAGGIERA 4"-8UN X D.63 BOMBOLA 21"-24" - DIFF. 0,5MM*	45	201	199,00
PV362	DISTRIBUTORE A RAGGIERA 4"-8UN X D.63 BOMBOLA 30" - DIFF. 0,5MM*	45	201	211,55
PV363	DISTRIBUTORE A RAGGIERA 4"-8UN X D.63 BOMBOLA 36" - DIFF. 0,5MM*	45	201	225,15



Codice	Fessure (mm)	Ø Bombole abbinabili	Portata(m <sup>3</sup> /h) con Δp 0,2 bar	Lunghezza Diffusori (mm)
PV353	0,2	14" - 16" - 18"	17	113
PV354	0,2	21" - 24"	18	175
PV355	0,2	30"	19	237
PV356	0,2	36"	20	299
PV360	0,5	14" - 16" - 18"	17	113
PV361	0,5	21" - 24"	18	175
PV362	0,5	30"	19	237
PV363	0,5	36"	20	299

Certificati	Produttore	Settori
		Industriale



## Accessori bombole

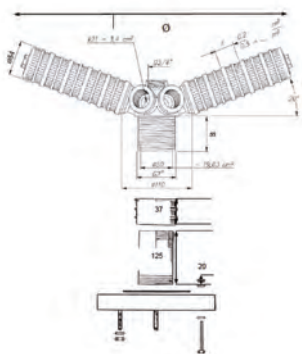
### Distributori a raggiera per bombole flangiate con collettore a 6 diffusori laterali

- Adatti per bombole con attacco flangiato 6";
- Ideali per montaggio inferiore;
- Con flangia in PVC;
- Completa di viti, dadi, rondelle e o-ring di tenuta;
- Con viteria in acciaio AISI 304;
- Con collettore a 6 diffusori cilindrici laterali in PP;
- Completi dei diffusori cilindrici laterali specificati nella tabella sottostante.



Codice	Descrizione	Fam.	Sotto Fam.		Prezzo Euro
PV520	DISTRIBUTORE RAGGIERA FLANG. 6" DN65 BOMBOLA 18"-21" DIFF. 0,2MM*	45	201		386,15
PV521	DISTRIBUTORE RAGGIERA FLANG. 6" DN65 BOMBOLA 24"DIFF. 0,2MM*	45	201		394,81
PV522	DISTRIBUTORE RAGGIERA FLANG. 6" DN65 BOMBOLA 30"DIFF. 0,2MM*	45	201		409,91
PV523	DISTRIBUTORE RAGGIERA FLANG. 6" DN65 BOMBOLA 36"DIFF. 0,2MM*	45	201		425,67
PV524	DISTRIBUTORE RAGGIERA FLANG. 6" DN65 BOMBOLA 18"-21" DIFF. 0,5MM*	45	201		386,15
PV525	DISTRIBUTORE RAGGIERA FLANG. 6" DN65 BOMBOLA 24"DIFF. 0,5MM*	45	201		394,81
PV526	DISTRIBUTORE RAGGIERA FLANG. 6" DN65 BOMBOLA 30"DIFF. 0,5MM*	45	201		409,91
PV527	DISTRIBUTORE RAGGIERA FLANG. 6" DN65 BOMBOLA 36"DIFF. 0,5MM*	45	201		425,67

Codice	Ø Bombole abbinabili	Attacco Uscita	Lunghezza Diffusori (mm)	Ø Della Raggiera (mm)	Fessure (mm)	Portata (m³/h) con Δ0,2 bar p
PV520	18" - 21"	DN 65	144	374	0,2	22
PV521	24"	DN 65	175	432	0,2	23
PV522	30"	DN 65	237	549	0,2	24
PV523	36"	DN 65	299	665	0,2	25
PV524	18" - 21"	DN 65	144	374	0,5	22
PV525	24"	DN 65	175	432	0,5	23
PV526	30"	DN 65	237	549	0,5	24
PV527	36"	DN 65	299	665	0,5	25



Certificati	Produttore	Settori
		Industriale



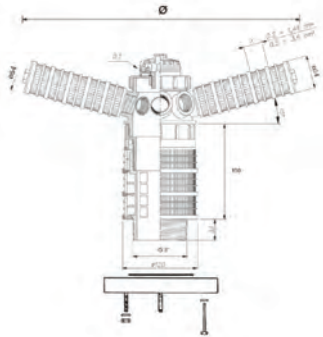


## Distributori a raggiera per bombole flangiate con collettore a 8 diffusori laterali

- Adatti per bombole con attacco flangiato 6";
- Ideali per montaggio inferiore;
- Con flangia in PVC;
- Completa di viti, dadi, rondelle e o-ring di tenuta;
- Con viteria in acciaio AISI 304;
- Con collettore a 8 diffusori cilindrici laterali in PP;
- Completi dei diffusori cilindrici laterali specificati nella tabella sottostante.



Codice	Descrizione	Fam.	Sotto Fam.		Prezzo Euro
PV522A	DISTRIBUTORE RAGGIERA FLANG. 6" DN65 HF BOMBOLA 30" DIFF. 0,2MM*	45	201		890,80
PV523A	DISTRIBUTORE RAGGIERA FLANG. 6" DN65 HF BOMBOLA 36" DIFF. 0,2MM*	45	201		911,82
PV528	DISTRIBUTORE RAGGIERA FLANG. 6" DN80 BOMBOLA 24"DIFF. 0,2MM*	45	201		613,51
PV529	DISTRIBUTORE RAGGIERA FLANG. 6" DN80 BOMBOLA 30"DIFF. 0,2MM*	45	201		633,64
PV530	DISTRIBUTORE RAGGIERA FLANG. 6" DN80 BOMBOLA 36"DIFF. 0,2MM*	45	201		654,65
PV526A	DISTRIBUTORE RAGGIERA FLANG. 6" DN65 HF BOMBOLA 30" DIFF. 0,5MM*	45	201		890,80
PV527A	DISTRIBUTORE RAGGIERA FLANG. 6" - DN65 HF BOMBOLA36" DIFF. 0,5MM*	45	201		911,82
PV531	DISTRIBUTORE RAGGIERA FLANG. 6" DN80 BOMBOLA 24"DIFF. 0,5MM*	45	201		613,51
PV532	DISTRIBUTORE RAGGIERA FLANG. 6" DN80 BOMBOLA 30"DIFF. 0,5MM*	45	201		633,64
PV533	DISTRIBUTORE RAGGIERA FLANG. 6" DN80 BOMBOLA 36"DIFF. 0,5MM*	45	201		654,65



Codice	Ø Bombole abbinabili	Attacco Uscita	Lunghezza Diffusori (mm)	Ø Della Raggiera	Fessure (mm)	Portata (m <sup>3</sup> /h) con Δp 0,2 bar
PV522A	30"	DN 65	237	580	0,2	25
PV523A	36"	DN 65	299	699	0,2	30
PV528	24"	DN 80	175	461	0,2	34
PV529	30"	DN 80	237	580	0,2	36
PV530	36"	DN 80	299	699	0,2	38
PV526A	30"	DN 65	237	580	0,5	25
PV527A	36"	DN 65	299	699	0,5	30
PV531	24"	DN 80	175	461	0,5	34
PV532	30"	DN 80	237	580	0,5	36
PV533	36"	DN 80	299	699	0,5	38

Certificati	Produttore	Settori
		Industriale



## Accessori bombole

### Distributori a doppia raggiera

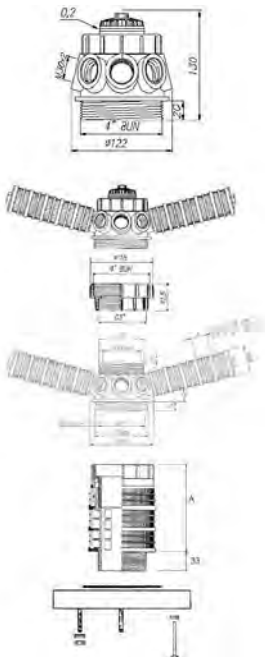
- Adatti per bombole con attacco flangiato 6";
- Ideali per montaggio inferiore;
- Con flangia in PVC;
- Completa di viti, dadi, rondelle e o-ring di tenuta;
- Con viteria in acciaio AISI 304;
- Con doppio collettore a 8+8 diffusori cilindrici laterali in PP;
- Completi dei diffusori cilindrici laterali specificati nella tabella sottostante.



Codice	Descrizione	Fam.	Sotto Fam.		Prezzo Euro
PV555	DISTRIBUTORE A RAGGIERA FLANG 6" DN80 BOMBOLA 63" DIFF 0,2 MM*	45	201		1179,50
PV538	DISTRIBUTORE A RAGGIERA FLANG. 6" DN100 BOMBOLA 63" DIFF 0,2 MM*	45	201		1192,23
PV556	DISTRIBUTORE A RAGGIERA FLANG 6" DN80 BOMBOLA 63" DIFF 0,5 MM*	45	201		1179,50
PV539	DISTRIBUTORE A RAGGIERA FLANG. 6" DN100 BOMBOLA 63" DIFF 0,5 MM*	45	201		1192,23

Codice	Numero Diffusori Laterali	A (mm)	Fessure (mm)	Portata (m3/h) con $\Delta p$ 0,2 bar	Lunghezza Diffusori (mm)	Ø delle Raggiera (mm)
PV555	8 + 8	190	0,2	45	578-640	1239-1359
PV538	8 + 8	190	0,2	60	578-640	1239-1359
PV556	8 + 8	190	0,5	45	578-640	1239-1359
PV539	8 + 8	190	0,5	60	578-640	1239-1359

Certificati	Produttore	Settori
		Industriale



Codice	Descrizione	Fam.	Sotto Fam.		Prezzo Euro
PV534	DISTRIBUTORE A RAGGIERA FLANG. 6" DN80 BOMBOLA 42" DIFF. 0,2 MM*	45	201		981,21
PV535	DISTRIBUTORE A RAGGIERA FLANG. 6" DN80 BOMBOLA 48" DIFF. 0,2 MM*	45	201		1066,76
PV536	DISTRIBUTORE A RAGGIERA FLANG. 6" DN80 BOMBOLA 42" DIFF. 0,5 MM*	45	201		981,21
PV537	DISTRIBUTORE A RAGGIERA FLANG. 6" DN80 BOMBOLA 48" DIFF. 0,5 MM*	45	201		1066,76

Codice	Numero Diffusori Laterali	A (mm)	Fessure (mm)	Portata (m3/h) con $\Delta p$ 0,2 bar	Lunghezza Diffusori (mm)	Ø delle Raggiera (mm)
PV534	8 + 8	150	0,2	38	361-423	819-939
PV535	8 + 8	150	0,2	38	423-485	939-1059
PV536	8 + 8	150	0,5	38	361-423	819-939
PV537	8 + 8	150	0,5	38	423-485	939-1059

Certificati	Produttore	Settori
		Industriale



## Accessori bombole

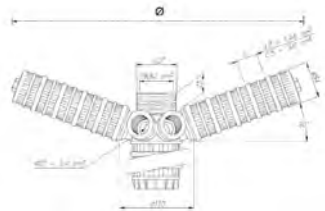
### Distributori a raggiera a montaggio superiore

- Adatti per bombole con attacco flangiato 6";
- Ideali per montaggio superiore;
- Con collettore in PP a 6 diffusori laterali;
- Completi dei diffusori cilindrici laterali specificati nella tabella sottostante;
- Da abbinare a riduzione 2" con diametro adatto al tubo collettore richiesto.



Codice	Descrizione	Fam.	Sotto Fam.		Prezzo Euro
PV540	DISTRIBUTORE RAGGIERA TOP MOUNT BOMBOLA 18"-21" DIFF. 0,2 MM*	45	201		96,61
PV544	DISTRIBUTORE RAGGIERA TOP MOUNT BOMBOLA 18"-21" DIFF. 0,5 MM*	45	201		96,61

Codice	Ø Bombole abbinabili	Lunghezza Diffusori (mm)	Ø Della Raggiera (mm)	Fessure (mm)	Portata (m³/h) con Δp 0,2 bar
PV540	18" - 21"	144	374	0,2	22
PV544	18" - 21"	144	374	0,5	22



Codice	Descrizione	Fam.	Sotto Fam.		Prezzo Euro
PV541	DISTRIBUTORE RAGGIERA TOP MOUNT BOMBOLA 24" DIFF.0,2 MM*	45	201		105,22
PV545	DISTRIBUTORE RAGGIERA TOP MOUNT BOMBOLA 24" DIFF.0,5 MM*	45	201		105,22

Codice	Diametro Bombole abbinabili	Lunghezza Diffusori (mm)	Ø Della Raggiera (mm)	Fessure (mm)	Portata (m³/h) con Δp 0,2 bar
PV541	24"	175	432	0,2	23
PV545	24"	175	432	0,5	23

Certificati	Produttore	Settori
		Industriale



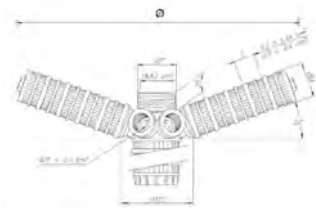
## Accessori bombole



Codice	Descrizione	Fam.	Sotto Fam.		Prezzo Euro
PV542	DISTRIBUTORE RAGGIERA TOP MOUNT BOMBOLA 30" DIFF.0,2 MM*	45	201		120,29
PV546	DISTRIBUTORE RAGGIERA TOP MOUNT BOMBOLA 30" DIFF.0,5 MM*	45	201		120,29

Codice	Ø Bombole abbinabili	Lunghezza Diffusori (mm)	Ø della Raggiera (mm)	Fessure (mm)	Portata (m <sup>3</sup> /h) con Δp 0,2 bar
PV542	30"	237	549	0,2	24
PV546	30"	237	549	0,5	24

Certificati	Produttore	Settori
		Industriale



Codice	Descrizione	Fam.	Sotto Fam.		Prezzo Euro
PV543	DISTRIBUTORE RAGGIERA TOP MOUNT BOMBOLA 36" DIFF.0,2 MM*	45	201		136,28
PV547	DISTRIBUTORE RAGGIERA TOP MOUNT BOMBOLA 36" DIFF.0,5 MM*	45	201		136,28

Codice	Ø Bombole abbinabili	Lunghezza Diffusori (mm)	Ø della Raggiera (mm)	Fessure (mm)	Portata (m <sup>3</sup> /h) con Δp 0,2 bar
PV543	36"	299	665	0,2	25
PV547	36"	299	665	0,5	25

Certificati	Produttore	Settori
		Industriale

### Riduzioni 2" gas F

- Adatte per collegare il diffusore a raggiera a montaggio superiore con il corrispondente tubo collettore, mediante attacco a incollaggio;
- In PVC.

Codice	Descrizione	Fam.	Sotto Fam.		Prezzo Euro
PV384	RIDUZIONE F/F 2"x41,8 MM INCOLLAGGIO	45	201		22,18
PV385	RIDUZIONE F/F 2"x48,3 MM INCOLLAGGIO	45	201		22,41
PV386	RIDUZIONE F/F 2"x50 MM INCOLLAGGIO	45	201		14,15
PV387	RIDUZIONE F/F 2"x63 MM INCOLLAGGIO	45	201		14,15

Codice	Descrizione	Attacco a Incollaggio (mm)
PV384	RIDUZIONE F/F 2"x41,8 MM INCOLLAGGIO	41,8
PV385	RIDUZIONE F/F 2"x48,3 MM INCOLLAGGIO	48,3
PV386	RIDUZIONE F/F 2"x50 MM INCOLLAGGIO	50,0
PV387	RIDUZIONE F/F 2"x63 MM INCOLLAGGIO	63,0

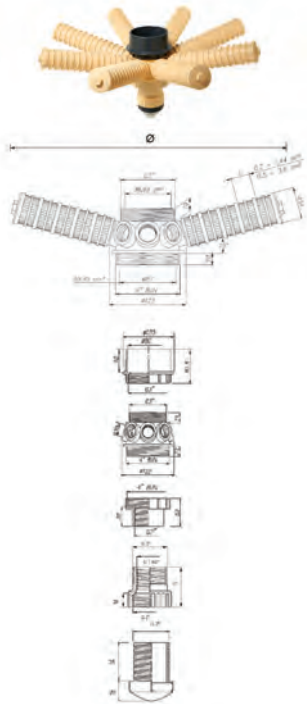
Certificati	Produttore	Settori
		Industriale



## Accessori bombole

### Distributori a raggiera a montaggio superiore per tubi con diametro 90 mm

- Adatti per bombole con attacco flangiato 6";
- Ideali per montaggio superiore;
- Con collettore in PP a 8 diffusori laterali;
- Completi dei diffusori cilindrici laterali specificati nella tabella sottostante;
- Con attacco a incollaggio per tubi con diametro pari a 90 mm.



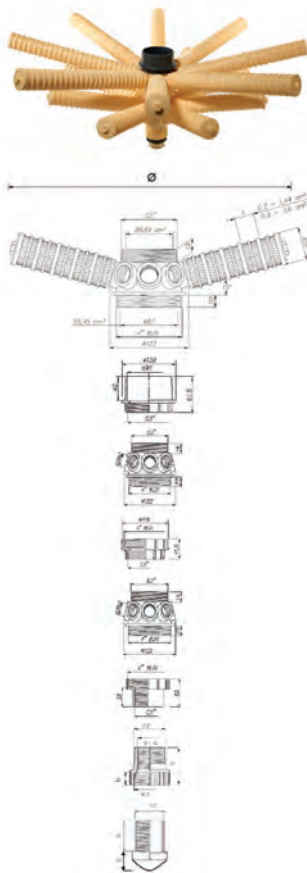
Codice	Descrizione	Fam.	Sotto Fam.		Prezzo Euro
PV548	DISTRIBUTORE RAGGIERA TOP MOUNT BOMBOLA 30" PER TUBO 90 MM DIFF. 0,2 MM*	45	201		262,96
PV549	DISTRIBUTORE RAGGIERA TOP MOUNT BOMBOLA 36" PER TUBO 90 MM DIFF. 0,2 MM*	45	201		284,26

Codice	Lunghezza Diffusori (mm)	Ø Della Raggiera	Fessure (mm)	Portata (m <sup>3</sup> /h) con Δp 0,2 bar
PV548	237	580	0,2	36
PV549	299	699	0,2	38

Certificati	Produttore	Settori
		Industriale

### Distributori a doppia raggiera a montaggio superiore per tubi con diametro 90 mm

- Adatti per bombole con attacco flangiato 6";
- Ideali per montaggio superiore;
- Con doppio collettore a 8+8 diffusori laterali in PP;
- Completi dei diffusori cilindrici laterali specificati nella tabella sottostante;
- Con attacco a incollaggio per tubi con diametro pari a 90 mm.



Codice	Descrizione	Fam.	Sotto Fam.		Prezzo Euro
PV550	DISTRIBUTORE RAGGIERA TOP MOUNT BOMBOLA 42" PER TUBO 90 MM DIFF. 0,2 MM*	45	201		581,36
PV551	DISTRIBUTORE RAGGIERA TOP MOUNT BOMBOLA 48" PER TUBO 90 MM DIFF. 0,2 MM*	45	201		623,99

Codice	Numero Diffusori Laterali	Lunghezza Diffusori (mm)	Ø Della Raggiera (mm)	Fessure (mm)	Portata (m <sup>3</sup> /h) con Δp 0,2 bar
PV550	8 + 8	299-423	699-939	0,2	38
PV551	8 + 8	361-485	361-485	0,2	38

Box: LxPxH	Box: Q.tà	Box: Peso	Pallet: LxPxH	Pallet: Q.tà	Pallet: Peso

Certificati	Produttore	Settori
		Industriale



## Accessori bombole

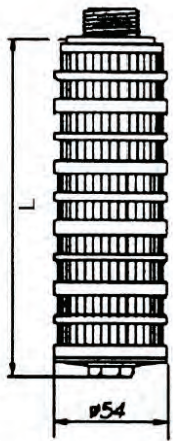
### Diffusori cilindrici laterali per raggiera

- Da abbinare a opportuni collettori in sistemi di distribuzione a raggiera singola o doppia;
- In materiale PP;
- Con diametro 54 mm;
- Con attacco filettato M 30 x 2;
- Con fessure 0,2 o 0,5 mm.

### Diffusori con fessure 0,2 mm



Codice	Descrizione	Fam.	Sotto Fam.		Prezzo Euro
PV345	DIFFUSORE LATERALE M 30 X 2 L=113 - 0,2 MM	45	201		7,11
PV370	DIFFUSORE LATERALE M 30X2 L=144 - 0,2 MM	45	201		8,29
PV346	DIFFUSORE LATERALE M 30 X 2 L=175 - 0,2 MM	45	201		9,74
PV371	DIFFUSORE LATERALE M 30X2 L=206 - 0,2 MM	45	201		10,88
PV347	DIFFUSORE LATERALE M 30 X 2 L=237 - 0,2 MM	45	201		12,25
PV348	DIFFUSORE LATERALE M 30 X 2 L=299 - 0,2 MM	45	201		14,88
PV372	DIFFUSORE LATERALE M 30X2 L=361 - 0,2 MM	45	201		17,62
PV373	DIFFUSORE LATERALE M 30X2 L=423 - 0,2 MM	45	201		25,72
PV374	DIFFUSORE LATERALE M 30X2 L=485 - 0,2MM	45	201		28,31
PV389	DIFFUSORE LATERALE M 30X2 L=578 - 0,2 MM	45	201		32,08
PV391	DIFFUSORE LATERALE M30x2 L = 640 MM FESSURE 0,2 M	45	201		34,64



Codice	Descrizione	L (mm)
PV345	DIFFUSORE LATERALE M 30 X 2 L=113 - 0,2 MM	113
PV370	DIFFUSORE LATERALE M 30X2 L=144 - 0,2 MM	144
PV346	DIFFUSORE LATERALE M 30 X 2 L=175 - 0,2 MM	175
PV371	DIFFUSORE LATERALE M 30X2 L=206 - 0,2 MM	206
PV347	DIFFUSORE LATERALE M 30 X 2 L=237 - 0,2 MM	237
PV348	DIFFUSORE LATERALE M 30 X 2 L=299 - 0,2 MM	299
PV372	DIFFUSORE LATERALE M 30X2 L=361 - 0,2 MM	361
PV373	DIFFUSORE LATERALE M 30X2 L=423 - 0,2 MM	423
PV374	DIFFUSORE LATERALE M 30X2 L=485 - 0,2MM	485
PV389	DIFFUSORE LATERALE M 30X2 L=578 - 0,2 MM	578
PV391	DIFFUSORE LATERALE M30x2 L = 640 MM FESSURE 0,2 M	640

Certificati	Produttore	Settori
		Industriale



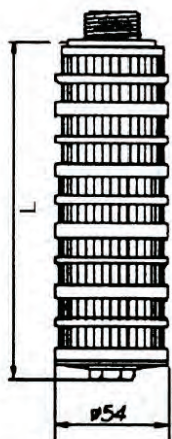
## Diffusori cilindrici laterali per raggiera

- Da abbinare a opportuni collettori in sistemi di distribuzione a raggiera singola o doppia;
- In materiale PP;
- Con diametro 54 mm;
- Con attacco filettato M 30 x 2;
- Con fessure 0,2 o 0,5 mm.

## Diffusori con fessure 0,5 mm

Codice	Descrizione	Fam.	Sotto Fam.		Prezzo Euro
PV375	DIFFUSORE LATERALE M 30X2 L=113 - 0,5 MM	45	201		7,11
PV376	DIFFUSORE LATERALE M 30X2 L=144 - 0,5 MM	45	201		8,29
PV377	DIFFUSORE LATERALE M 30X2 L=175 - 0,5 MM	45	201		9,74
PV378	DIFFUSORE LATERALE M 30X2 L=206 - 0,5 MM	45	201		10,88
PV379	DIFFUSORE LATERALE M 30X2 L=237 - 0,5 MM	45	201		12,25
PV380	DIFFUSORE LATERALE M 30X2 L=299 - 0,5 MM	45	201		14,88
PV381	DIFFUSORE LATERALE M 30X2 L=361 - 0,5 MM	45	201		17,62
PV382	DIFFUSORE LATERALE M 30X2 L=423 - 0,5 MM	45	201		25,72
PV383	DIFFUSORE LATERALE M 30X2 L=485 - 0,5 MM	45	201		28,31
PV390	DIFFUSORE LATERALE M30x2 L = 578 - 0,5 MM	45	201		32,08
PV392	DIFFUSORE LATERALE M 30X2 L=640 - 0,5 MM	45	201		34,64

Codice	Descrizione	L (mm)
PV375	DIFFUSORE LATERALE M 30X2 L=113 - 0,5 MM	113
PV376	DIFFUSORE LATERALE M 30X2 L=144 - 0,5 MM	144
PV377	DIFFUSORE LATERALE M 30X2 L=175 - 0,5 MM	175
PV378	DIFFUSORE LATERALE M 30X2 L=206 - 0,5 MM	206
PV379	DIFFUSORE LATERALE M 30X2 L=237 - 0,5 MM	237
PV380	DIFFUSORE LATERALE M 30X2 L=299 - 0,5 MM	299
PV381	DIFFUSORE LATERALE M 30X2 L=361 - 0,5 MM	361
PV382	DIFFUSORE LATERALE M 30X2 L=423 - 0,5 MM	423
PV383	DIFFUSORE LATERALE M 30X2 L=485 - 0,5 MM	485
PV390	DIFFUSORE LATERALE M30x2 L = 578 - 0,5 MM	578
PV392	DIFFUSORE LATERALE M 30X2 L=640 - 0,5 MM	640



Certificati	Produttore	Settori
		Industriale



## Accessori bombole

### Kit accoppiamento flangiato



- Adatti per bombole con attacco flangiato 6";
- Composti da flangia libera e cartella in PVC;
- Con guarnizione piana in EPDM.

Codice	Descrizione	Fam.	Sotto Fam.		Prezzo Euro
PV594M	KIT ACCOPPIAMENTO FLANGIATO DN65-D75-2"1/2*	45	210		78,75
PV595M	KIT ACCOPPIAMENTO FLANGIATO DN80-D90-3"*	45	210		92,99
PV596M	KIT ACCOPPIAMENTO FLANGIATO DN100-D110-4"*	45	210		116,71

Codice	Descrizione	Attacco Uscita
PV594M	KIT ACCOPPIAMENTO FLANGIATO DN65-D75-2"1/2*	DN65
PV595M	KIT ACCOPPIAMENTO FLANGIATO DN80-D90-3"*	DN80
PV596M	KIT ACCOPPIAMENTO FLANGIATO DN100-D110-4"*	DN100

Certificati	Produttore	Settori
		Industriale

PV295



PV395



### Imbuti per bombole

- Gli imbuti per bombole sono progettati per riempire le bombole con mezzi filtranti minerali granulari o con resine a scambio ionico;
- Gli imbuti sono disegnati per adattarsi alle aperture delle bombole da 2,5", 4" e 6";
- Questi imbuti sono impilabili per ridurre i costi di trasporto e di stoccaggio;
- L'imbuto PV395 si adatta perfettamente alle aperture delle bombole da 4" e da 6" per ottenere stabilità quando si versa il mezzo filtrante o la resina. Il collo dell'imbuto è stato accuratamente progettato per consentire l'uscita dell'aria dall'interno della bombola quando si versa il mezzo filtrante o la resina. Questa parte dell'imbuto è realizzata in polietilene ad alta densità per garantire una maggiore resistenza e durata. La forma ovale fornisce un'apertura più larga per facilitarne l'utilizzo. Le maniglie dell'imbuto sono modellate per ottenere una maggiore comodità.

Codice	Descrizione	Fam.	Sotto Fam.		Prezzo Euro
PV295	IMBUTO PER BOMBOLE DA 2.5"	45	196		6,09
PV395	IMBUTO PER BOMBOLE DA 4" - 6"	45	201		32,96

Certificati	Produttore	Settori
		Domestico, Commerciale, Industriale



## Cabinati MWG





## Cabinati Serie Mini Cab

- Corpi e coperchi prodotti nell'Unione Europea (Italia);
- Cabinati monoblocco per addolcitori domestici;
- Completi di coperchio sale e copertura superiore di design esclusivo;
- Completi di bombola MWG;
- Materiali: - corpo in HDPE; copertura superiore in polistirene;
- Colori standard: corpo bianco e copertura azzurra, bianca o nera;
- A richiesta e per quantità possiamo realizzare ulteriori colori personalizzati;
- Brevetto Design UE n. 003156272.

(\*\*) ordine minimo 250 pezzi.



Codice	Descrizione	Fam.	Sotto Fam.	Note	Prezzo Euro
C0513MWMAS	CAB. MWG MINI CAB BIANCO COP. AZZURRO 5X13*	45	210		92,26
C0513MWMWS	CAB. MWG MINI CAB BIANCO COP. BIANCO 5X13*	45	210	(**)	92,26
C0513MWMDS	CAB. MWG MINI CAB BIANCO COP. NERO 5X13*	45	210	(**)	92,26
C0613MWMAS	CAB. MWG MINI CAB BIANCO COP. AZZURRO 6X13*	45	210		96,69
C0613MWMWS	CAB. MWG MINI CAB BIANCO COP. BIANCO 6X13*	45	210	(**)	96,69
C0613MWMDS	CAB. MWG MINI CAB BIANCO COP. NERO 6X13*	45	210		96,69
C0713MWMAS	CAB. MWG MINI CAB BIANCO COP. AZZURRO 7X13*	45	210		99,63
C0713MWMWS	CAB. MWG MINI CAB BIANCO COP. BIANCO 7X13*	45	210		99,63
C0713MWMDS	CAB. MWG MINI CAB BIANCO COP. NERO 7X13*	45	210		99,63

Codice	Larg. (mm)	Lung. (mm)	Alt. (mm)	Completa di Bombola MWG
C0513MWMAS	220	365	333	5 x 13
C0513MWMWS	220	365	333	5 x 13
C0513MWMDS	220	365	333	5 x 13
C0613MWMAS	220	365	333	6 x 13
C0613MWMWS	220	365	333	6 x 13
C0613MWMDS	220	365	333	6 x 13
C0713MWMAS	220	365	333	7 x 13
C0713MWMWS	220	365	333	7 x 13
C0713MWMDS	220	365	333	7 x 13

Box: LxPxH	Box: Q.tà	Box: Peso	Pallet: LxPxH	Pallet: Q.tà	Pallet: Peso

Certificati	Produttore	Settori
	<b>MWG</b>	Domestico



## Cabinati Serie New Junior

- Corpi e coperchi prodotti nell'Unione Europea (Italia);
- Cabinati monoblocco per addolcitori domestici; Completi di bombola MWG;
- Materiali: - corpo in HDPE; coperchio sale in polistirene;
- Colori standard: corpo bianco e coperchio sale nero; Disponibilità di altri colori a richiesta;
- Brevetto Design UE n. 003156272.

(\*\*) ordine minimo 250 pezzi.



Codice	Descrizione	Fam.	Sotto Fam.	Note	Prezzo Euro
C0513GWGD	CAB. MWG NEW JUNIOR 13 BIANCO COP. NERO 5x13*	45	210	(**)	74,97
C0613GWGD	CAB. MWG NEW JUNIOR 13 BIANCO COP. NERO 6x13*	45	210		79,42
C0713GWGD	CAB. MWG NEW JUNIOR 13 BIANCO COP. NERO 7x13*	45	210		81,92
C0813GWGD	CAB. MWG NEW JUNIOR 13 BIANCO COP. NERO 8x13*	45	210		84,84

Codice	Larg. (mm)	Lung. (mm)	Alt. (mm)
C0513GWGD	240	435	330
C0613GWGD	240	435	330
C0713GWGD	240	435	330
C0813GWGD	240	435	330

Box: LxPxH	Box: Q.tà	Box: Peso	Pallet: LxPxH	Pallet: Q.tà	Pallet: Peso

## Accessori

Codice	Descrizione	Fam.	Sotto Fam.	Note	Prezzo Euro
PA011	POZZETTO MWG D=100 MM H=220 MM (CAB. 13")	45	215		11,06
PA001	COPERCHIETTO PER POZZETTO MWG D=100 MM	45	215		0,58

Certificati	Produttore	Settori
	<b>MWG</b>	Domestico

Codice	Descrizione	Fam.	Sotto Fam.	Note	Prezzo Euro
C0717GWGD	CAB. MWG NEW JUNIOR 17 BIANCO COP. NERO 7x17*	45	210		89,66
C0817GWGD	CAB. MWG NEW JUNIOR 17 BIANCO COP. NERO 8x17*	45	210		92,97

Codice	Larg. (mm)	Lung. (mm)	Alt. (mm)
C0717GWGD	240	435	432
C0817GWGD	240	435	432

Box: LxPxH	Box: Q.tà	Box: Peso	Pallet: LxPxH	Pallet: Q.tà	Pallet: Peso

## Accessori

Codice	Descrizione	Fam.	Sotto Fam.	Note	Prezzo Euro
PA002	POZZETTO MWG D=100 MM H=340 MM (CAB. 17")	45	215		11,76
PA001	COPERCHIETTO PER POZZETTO MWG D=100 MM	45	215		0,58

Certificati	Produttore	Settori
	<b>MWG</b>	Domestico



## Cabinati Serie New Junior



Codice	Descrizione	Fam.	Sotto Fam.	Note	Prezzo Euro
C0724GWGD	CAB. MWG NEW JUNIOR 24 BIANCO COP. NERO 7X24*	45	210		113,20
C0824GWGD	CAB. MWG NEW JUNIOR 24 BIANCO COP. NERO 8x24*	45	210		115,11

Codice	Larg. (mm)	Lung. (mm)	Alt. (mm)
C0724GWGD	240	435	610
C0824GWGD	240	435	610

Box: LxPxH	Box: Q.tà	Box: Peso	Pallet: LxPxH	Pallet: Q.tà	Pallet: Peso

## Accessori

Codice	Descrizione	Fam.	Sotto Fam.	Note	Prezzo Euro
PA074	POZZETTO MWG D=100 MM H=520 MM (CAB. 24" E TINO 100L)	45	215		13,20
PA001	COPERCHIETTO PER POZZETTO MWG D=100 MM	45	215		0,58

Certificati	Produttore	Settori
	<b>MWG</b>	Domestico



## Cabinati Serie Slim Line



- Corpi e coperchi prodotti nell'Unione Europea (Italia);
- Cabinati monoblocco per addolcitori domestici;
- Completi di coperchio sale e copertura superiore di design esclusivo;
- Completi di bombola MWG;
- Materiali: - corpo in HDPE; - copertura superiore in polistirene;
- Colori standard: corpo bianco e copertura azzurra, bianca o nera;
- A richiesta e per quantità possiamo realizzare ulteriori colori personalizzati;
- Brevetto Design UE n. 003156272.

(\*\*) ordine minimo 250 pezzi.

Codice	Descrizione	Fam.	Sotto Fam.	Note	Prezzo Euro
C0717LWSAS	CAB. MWG LINE BIANCO COP. SLIM AZZURRO 7x17*	45	210		120,41
C0717LWSWS	CAB. MWG LINE BIANCO COP. SLIM BIANCO 7X17*	45	210	(**)	120,41
C0717LWSDS	CAB. MWG LINE BIANCO COP. SLIM NERO 7X17*	45	210	(**)	120,41
C0817LWSAS	CAB. MWG LINE BIANCO COP. SLIM AZZURRO 8x17*	45	210		123,76
C0817LWSWS	CAB. MWG LINE BIANCO COP. SLIM BIANCO 8X17*	45	210		123,76
C0817LWSDS	CAB. MWG LINE BIANCO COP. SLIM NERO 8X17*	45	210	(**)	123,76
C0917LWSAS	CAB. MWG LINE BIANCO COP. SLIM AZZURRO 9x17*	45	210		124,83
C0917LWSWS	CAB. MWG LINE BIANCO COP. SLIM BIANCO 9X17*	45	210	(**)	124,83
C0917LWSDS	CAB. MWG LINE BIANCO COP. SLIM NERO 9X17*	45	210	(**)	124,83
C1017LWSAS	CAB. MWG LINE BIANCO COP. SLIM AZZURRO 10x17*	45	210		129,57
C1017LWSWS	CAB. MWG LINE BIANCO COP. SLIM BIANCO 10X17*	45	210	(**)	129,57
C1017LWSDS	CAB. MWG LINE BIANCO COP. SLIM NERO 10X17*	45	210		129,57

Codice	Larg. (mm)	Lung. (mm)	Alt. (mm)
C0717LWSAS	320	500	440
C0717LWSWS	320	500	440
C0717LWSDS	320	500	440
C0817LWSAS	320	500	440
C0817LWSWS	320	500	440
C0817LWSDS	320	500	440
C0917LWSAS	320	500	440
C0917LWSWS	320	500	440
C0917LWSDS	320	500	440
C1017LWSAS	320	500	440
C1017LWSWS	320	500	440
C1017LWSDS	320	500	440

Box: LxPxH	Box: Q.tà	Box: Peso	Pallet: LxPxH	Pallet: Q.tà	Pallet: Peso

## Accessori

Codice	Descrizione	Fam.	Sotto Fam.	Note	Prezzo Euro
PA002	POZZETTO MWG D=100 MM H=340 MM (CAB. 17")	45	215		11,76
PA001	COPERCHIETTO PER POZZETTO MWG D=100 MM	45	215		0,58

Certificati	Produttore	Settori
	<b>MWG</b>	Domestico



## Cabinati Serie Slim Line



Codice	Descrizione	Fam.	Sotto Fam.	Note	Prezzo Euro
C0735LWSAS	CAB. MWG LINE BIANCO COP. SLIM AZZURRO 7x35*	45	210	(**)	177,56
C0735LWSWS	CAB. MWG LINE BIANCO COP. SLIM BIANCO 7X35*	45	210	(**)	177,56
C0735LWSDS	CAB. MWG LINE BIANCO COP. SLIM NERO 7X35*	45	210	(**)	177,56
C0835LWSAS	CAB. MWG LINE BIANCO COP. SLIM AZZURRO 8x35*	45	210		182,22
C0835LWSWS	CAB. MWG LINE BIANCO COP. SLIM BIANCO 8X35*	45	210	(**)	182,22
C0835LWSDS	CAB. MWG LINE BIANCO COP. SLIM NERO 8X35*	45	210		182,22
C0935LWSAS	CAB. MWG LINE BIANCO COP. SLIM AZZURRO 9x35*	45	210		186,72
C0935LWSWS	CAB. MWG LINE BIANCO COP. SLIM BIANCO 9X35*	45	210	(**)	186,72
C0935LWSDS	CAB. MWG LINE BIANCO COP. SLIM NERO 9X35*	45	210	(**)	186,72
C1035LWSAS	CAB. MWG LINE BIANCO COP. SLIM AZZURRO 10x35*	45	210		196,90
C1035LWSWS	CAB. MWG LINE BIANCO COP. SLIM BIANCO 10X35*	45	210	(**)	196,90
C1035LWSDS	CAB. MWG LINE BIANCO COP. SLIM NERO 10X35*	45	210		196,90

Codice	Larg. (mm)	Lung. (mm)	Alt. (mm)
C0735LWSAS	320	500	900
C0735LWSWS	320	500	900
C0735LWSDS	320	500	900
C0835LWSAS	320	500	900
C0835LWSWS	320	500	900
C0835LWSDS	320	500	900
C0935LWSAS	320	500	900
C0935LWSWS	320	500	900
C0935LWSDS	320	500	900
C1035LWSAS	320	500	900
C1035LWSWS	320	500	900
C1035LWSDS	320	500	900

## Accessori

Codice	Descrizione	Fam.	Sotto Fam.	Note	Prezzo Euro
PA076	POZZETTO MWG D=100 MM H=780 MM (CAB. 35" SURF/LINE)	45	215		16,79
PA001	COPERCHIETTO PER POZZETTO MWG D=100 MM	45	215		0,58

Certificati	Produttore	Settori
	<b>MWG</b>	Domestico



## Cabinati Serie Slim Line



Codice	Descrizione	Fam.	Sotto Fam.	Note	Prezzo Euro
C0724LWSAS	CAB. MWG LINE BIANCO COP. SLIM AZZURRO 7x24*	45	210	(**)	154,23
C0724LWSWS	CAB. MWG LINE BIANCO COP. SLIM BIANCO 7X24*	45	210	(**)	154,23
C0724LWSDS	CAB. MWG LINE BIANCO COP. SLIM NERO 7X24*	45	210	(**)	154,23
C0824LWSAS	CAB. MWG LINE BIANCO COP. SLIM AZZURRO 8x24*	45	210		156,15
C0824LWSWS	CAB. MWG LINE BIANCO COP. SLIM BIANCO 8X24*	45	210	(**)	156,15
C0824LWSDS	CAB. MWG LINE BIANCO COP. SLIM NERO 8X24*	45	210	(**)	156,15
C0924LWSAS	CAB. MWG LINE BIANCO COP. SLIM AZZURRO 9X24*	45	210		157,20
C0924LWSWS	CAB. MWG LINE BIANCO COP. SLIM BIANCO 9X24*	45	210	(**)	157,20
C0924LWSDS	CAB. MWG LINE BIANCO COP. SLIM NERO 9X24*	45	210		157,20
C1024LWSAS	CAB. MWG LINE BIANCO COP. SLIM AZZURRO 10x24*	45	210		160,07
C1024LWSWS	CAB. MWG LINE BIANCO COP. SLIM BIANCO 10X24*	45	210		160,07
C1024LWSDS	CAB. MWG LINE BIANCO COP. SLIM NERO 10X24*	45	210	(**)	160,07

Codice	Larg. (mm)	Lung. (mm)	Alt. (mm)
C0724LWSAS	320	500	620
C0724LWSWS	320	500	620
C0724LWSDS	320	500	620
C0824LWSAS	320	500	620
C0824LWSWS	320	500	620
C0824LWSDS	320	500	620
C0924LWSAS	320	500	620
C0924LWSWS	320	500	620
C0924LWSDS	320	500	620
C1024LWSAS	320	500	620
C1024LWSWS	320	500	620
C1024LWSDS	320	500	620

Box: LxPxH	Box: Q.tà	Box: Peso	Pallet: LxPxH	Pallet: Q.tà	Pallet: Peso

## Accessori

Codice	Descrizione	Fam.	Sotto Fam.	Note	Prezzo Euro
PA074	POZZETTO MWG D=100 MM H=520 MM (CAB. 24" E TINO 100L)	45	215		13,20
PA001	COPERCHIETTO PER POZZETTO MWG D=100 MM	45	215		0,58

Certificati	Produttore	Settori
	<b>MWG</b>	Domestico



## Cabinati Serie Slim Surf

- Corpi e coperchi prodotti nell'Unione Europea (Italia);
- Cabinati monoblocco per addolcitori domestici;
- Completi di coperchio sale e copertura superiore di design esclusivo;
- Completi di bombola MWG;
- Materiali: corpo in HDPE; - copertura superiore in polistirene;
- Colori standard: corpo bianco e copertura azzurra, bianca o nera;
- A richiesta e per quantità possiamo realizzare ulteriori colori personalizzati;
- Brevetto Design UE n. 003156272.

(\*\*) ordine minimo 250 pezzi.



Codice	Descrizione	Fam.	Sotto Fam.	Note	Prezzo Euro
C0717SWSAS	CAB. MWG SURF BIANCO COP. SLIM AZZURRO 7x17*	45	210		120,41
C0717SWSWS	CAB. MWG SURF BIANCO COP. SLIM BIANCO 7X17*	45	210	(**)	120,41
C0717SWSDS	CAB. MWG SURF BIANCO COP. SLIM NERO 7X17*	45	210	(**)	120,41
C0817SWSAS	CAB. MWG SURF BIANCO COP. SLIM AZZURRO 8x17*	45	210		123,76
C0817SWSWS	CAB. MWG SURF BIANCO COP. SLIM BIANCO 8X17*	45	210	(**)	123,76
C0817SWSDS	CAB. MWG SURF BIANCO COP. SLIM NERO 8X17*	45	210		123,76
C0917SWSAS	CAB. MWG SURF BIANCO COP. SLIM AZZURRO 9x17*	45	210		124,83
C0917SWSWS	CAB. MWG SURF BIANCO COP. SLIM BIANCO 9X17*	45	210	(**)	124,83
C0917SWSDS	CAB. MWG SURF BIANCO COP. SLIM NERO 9X17*	45	210	(**)	124,83
C1017SWSAS	CAB. MWG SURF BIANCO COP. SLIM AZZURRO 10x17*	45	210		129,57
C1017SWSWS	CAB. MWG SURF BIANCO COP. SLIM BIANCO 10X17*	45	210	(**)	129,57
C1017SWSDS	CAB. MWG SURF BIANCO COP. SLIM NERO 10X17*	45	210		129,57

Codice	Larg. (mm)	Lung. (mm)	Alt. (mm)
C0717SWSAS	320	500	440
C0717SWSWS	320	500	440
C0717SWSDS	320	500	440
C0817SWSAS	320	500	440
C0817SWSWS	320	500	440
C0817SWSDS	320	500	440
C0917SWSAS	320	500	440
C0917SWSWS	320	500	440
C0917SWSDS	320	500	440
C1017SWSAS	320	500	440
C1017SWSWS	320	500	440
C1017SWSDS	320	500	440

Box: LxPxH	Box: Q.tà	Box: Peso	Pallet: LxPxH	Pallet: Q.tà	Pallet: Peso

## Accessori

Codice	Descrizione	Fam.	Sotto Fam.	Note	Prezzo Euro
PA002	POZZETTO MWG D=100 MM H=340 MM (CAB. 17")	45	215		11,76
PA001	COPERCHIETTO PER POZZETTO MWG D=100 MM	45	215		0,58

Certificati	Produttore	Settori
	MWG	Domestico





## Cabinati Serie Slim Surf



Codice	Descrizione	Fam.	Sotto Fam.	Note	Prezzo Euro
C0724SWSAS	CAB. MWG SURF BIANCO COP. SLIM AZZURRO 7x24*	45	210		154,23
C0724SWSWS	CAB. MWG SURF BIANCO COP. SLIM BIANCO 7X24*	45	210		154,23
C0724SWSDS	CAB. MWG SURF BIANCO COP. SLIM NERO 7X24*	45	210		154,23
C0824SWSAS	CAB. MWG SURF BIANCO COP. SLIM AZZURRO 8x24*	45	210		156,15
C0824SWSWS	CAB. MWG SURF BIANCO COP. SLIM BIANCO 8X24*	45	210		156,15
C0824SWSDS	CAB. MWG SURF BIANCO COP. SLIM NERO 8X24*	45	210		156,15
C0924SWSAS	CAB. MWG SURF BIANCO COP. SLIM AZZURRO 9X24*	45	210		157,20
C0924SWSWS	CAB. MWG SURF BIANCO COP. SLIM BIANCO 9X24*	45	210		157,20
C0924SWSDS	CAB. MWG SURF BIANCO COP. SLIM NERO 9X24*	45	210		157,20
C1024SWSAS	CAB. MWG SURF BIANCO COP. SLIM AZZURRO 10x24*	45	210		160,07
C1024SWSWS	CAB. MWG SURF BIANCO COP. SLIM BIANCO 10X24*	45	210		160,07
C1024SWSDS	CAB. MWG SURF BIANCO COP. SLIM NERO 10X24*	45	210		160,07

Codice	Larg. (mm)	Lung. (mm)	Alt. (mm)
C0724SWSAS	320	500	620
C0724SWSWS	320	500	620
C0724SWSDS	320	500	620
C0824SWSAS	320	500	620
C0824SWSWS	320	500	620
C0824SWSDS	320	500	620
C0924SWSAS	320	500	620
C0924SWSWS	320	500	620
C0924SWSDS	320	500	620
C1024SWSAS	320	500	620
C1024SWSWS	320	500	620
C1024SWSDS	320	500	620

Box: LxPxH	Box: Q.tà	Box: Peso	Pallet: LxPxH	Pallet: Q.tà	Pallet: Peso

## Accessori

Codice	Descrizione	Fam.	Sotto Fam.	Note	Prezzo Euro
PA074	POZZETTO MWG D=100 MM H=520 MM (CAB. 24" E TINO 100L)	45	215		13,20
PA001	COPERCHIETTO PER POZZETTO MWG D=100 MM	45	215		0,58

Certificati	Produttore	Settori
	<b>MWG</b>	Domestico



## Cabinati Serie Slim Surf



Codice	Descrizione	Fam.	Sotto Fam.	Note	Prezzo Euro
C0735SWSAS	CAB. MWG SURF BIANCO COP. SLIM AZZURRO 7x35*	45	210		177,56
C0735SWSWS	CAB. MWG SURF BIANCO COP. SLIM BIANCO 7X35*	45	210	(**)	177,56
C0735SWSDS	CAB. MWG SURF BIANCO COP. SLIM NERO 7X35*	45	210		177,56
C0835SWSAS	CAB. MWG SURF BIANCO COP. SLIM AZZURRO 8x35*	45	210		182,22
C0835SWSWS	CAB. MWG SURF BIANCO COP. SLIM BIANCO 8X35*	45	210	(**)	182,22
C0835SWSDS	CAB. MWG SURF BIANCO COP. SLIM NERO 8X35*	45	210		182,22
C0935SWSAS	CAB. MWG SURF BIANCO COP. SLIM AZZURRO 9x35*	45	210		186,72
C0935SWSWS	CAB. MWG SURF BIANCO COP. SLIM BIANCO 9X35*	45	210	(**)	186,72
C0935SWSDS	CAB. MWG SURF BIANCO COP. SLIM NERO 9X35*	45	210		186,72
C1035SWSAS	CAB. MWG SURF BIANCO COP. SLIM AZZURRO 10x35*	45	210		196,90
C1035SWSWS	CAB. MWG SURF BIANCO COP. SLIM BIANCO 10X35*	45	210		196,90
C1035SWSDS	CAB. MWG SURF BIANCO COP. SLIM NERO 10X35*	45	210		196,90

Codice	Larg. (mm)	Lung. (mm)	Alt. (mm)
C0735SWSAS	320	500	900
C0735SWSWS	320	500	900
C0735SWSDS	320	500	900
C0835SWSAS	320	500	900
C0835SWSWS	320	500	900
C0835SWSDS	320	500	900
C0935SWSAS	320	500	900
C0935SWSWS	320	500	900
C0935SWSDS	320	500	900
C1035SWSAS	320	500	900
C1035SWSWS	320	500	900
C1035SWSDS	320	500	900

Box: LxPxH	Box: Q.tà	Box: Peso	Pallet: LxPxH	Pallet: Q.tà	Pallet: Peso

## Accessori

Codice	Descrizione	Fam.	Sotto Fam.	Note	Prezzo Euro
PA076	POZZETTO MWG D=100 MM H=780 MM (CAB. 35" SURF/LINE)	45	215		16,79
PA001	COPERCHIETTO PER POZZETTO MWG D=100 MM	45	215		0,58

Certificati	Produttore	Settori
	<b>MWG</b>	Domestico



## Cabinati Serie Top Line

- Corpi e coperchi prodotti nell'Unione Europea (Italia);
- Cabinati monoblocco per addolcitori domestici;
- Completi di coperchio sale e copertura superiore di design esclusivo;
- Completi di bombola MWG;
- Materiali: corpo in HDPE; copertura superiore in polistirene;
- Colori standard: corpo bianco e copertura azzurra, bianca o nera;
- A richiesta e per quantità possiamo realizzare ulteriori colori personalizzati;
- Brevetto Design UE n. 003156272.

(\*\*) ordine minimo 250 pezzi.



Codice	Descrizione	Fam.	Sotto Fam.	Note	Prezzo Euro
C0717LWTAS	CAB. MWG LINE BIANCO COP. TOP AZZURRO 7x17*	45	210	(**)	139,46
C0717LWTWS	CAB. MWG LINE BIANCO COP. TOP BIANCO 7X17*	45	210	(**)	139,46
C0717LWTDS	CAB. MWG LINE BIANCO COP. TOP NERO 7X17*	45	210	(**)	139,46
C0817LWTAS	CAB. MWG LINE BIANCO COP. TOP AZZURRO 8x17*	45	210	(**)	142,80
C0817LWTWS	CAB. MWG LINE BIANCO COP. TOP BIANCO 8X17*	45	210	(**)	142,80
C0817LWTDS	CAB. MWG LINE BIANCO COP. TOP NERO 8X17*	45	210	(**)	142,80
C0917LWTAS	CAB. MWG LINE BIANCO COP. TOP AZZURRO 9x17*	45	210	(**)	143,87
C0917LWTWS	CAB. MWG LINE BIANCO COP. TOP BIANCO 9X17*	45	210	(**)	143,87
C0917LWTDS	CAB. MWG LINE BIANCO COP. TOP NERO 9X17*	45	210	(**)	143,87
C1017LWTAS	CAB. MWG LINE BIANCO COP. TOP AZZURRO 10x17*	45	210	(**)	148,60
C1017LWTWS	CAB. MWG LINE BIANCO COP. TOP BIANCO 10X17*	45	210	(**)	148,60
C1017LWTDS	CAB. MWG LINE BIANCO COP. TOP NERO 10X17*	45	210	(**)	148,60

Codice	Larg. (mm)	Lung. (mm)	Alt. (mm)
C0717LWTAS	320	500	670
C0717LWTWS	320	500	670
C0717LWTDS	320	500	670
C0817LWTAS	320	500	670
C0817LWTWS	320	500	670
C0817LWTDS	320	500	670
C0917LWTAS	320	500	670
C0917LWTWS	320	500	670
C0917LWTDS	320	500	670
C1017LWTAS	320	500	670
C1017LWTWS	320	500	670
C1017LWTDS	320	500	670

Box: LxPxH	Box: Q.tà	Box: Peso	Pallet: LxPxH	Pallet: Q.tà	Pallet: Peso

## Accessori

Codice	Descrizione	Fam.	Sotto Fam.	Note	Prezzo Euro
PA002	POZZETTO MWG D=100 MM H=340 MM (CAB. 17")	45	215		11,76
PA001	COPERCHIETTO PER POZZETTO MWG D=100 MM	45	215		0,58

Certificati	Produttore	Settori
	<b>MWG</b>	Domestico



## Cabinati Serie Top Line



Codice	Descrizione	Fam.	Sotto Fam.	Note	Prezzo Euro
C0724LWTAS	CAB. MWG LINE BIANCO COP. TOP AZZURRO 7x24*	45	210	(**)	173,28
C0724LWTWS	CAB. MWG LINE BIANCO COP. TOP BIANCO 7X24*	45	210	(**)	173,28
C0724LWTDS	CAB. MWG LINE BIANCO COP. TOP NERO 7X24*	45	210	(**)	173,28
C0824LWTAS	CAB. MWG LINE BIANCO COP. TOP AZZURRO 8x24*	45	210	(**)	175,19
C0824LWTWS	CAB. MWG LINE BIANCO COP. TOP BIANCO 8X24*	45	210	(**)	175,19
C0824LWTDS	CAB. MWG LINE BIANCO COP. TOP NERO 8X24*	45	210	(**)	175,19
C0924LWTAS	CAB. MWG LINE BIANCO COP. TOP AZZURRO 9X24*	45	210	(**)	176,25
C0924LWTWS	CAB. MWG LINE BIANCO COP. TOP BIANCO 9X24*	45	210	(**)	176,25
C0924LWTDS	CAB. MWG LINE BIANCO COP. TOP NERO 9X24*	45	210	(**)	176,25
C1024LWTAS	CAB. MWG LINE BIANCO COP. TOP AZZURRO 10x24*	45	210		179,12
C1024LWTWS	CAB. MWG LINE BIANCO COP. TOP BIANCO 10X24*	45	210	(**)	179,12
C1024LWTDS	CAB. MWG LINE BIANCO COP. TOP NERO 10X24*	45	210	(**)	179,12

Codice	Larg. (mm)	Lung. (mm)	Alt. (mm)
C0724LWTAS	320	500	840
C0724LWTWS	320	500	840
C0724LWTDS	320	500	840
C0824LWTAS	320	500	840
C0824LWTWS	320	500	840
C0824LWTDS	320	500	840
C0924LWTAS	320	500	840
C0924LWTWS	320	500	840
C0924LWTDS	320	500	840
C1024LWTAS	320	500	840
C1024LWTWS	320	500	840
C1024LWTDS	320	500	840

Box: LxPxH	Box: Q.tà	Box: Peso	Pallet: LxPxH	Pallet: Q.tà	Pallet: Peso

## Accessori

Codice	Descrizione	Fam.	Sotto Fam.	Note	Prezzo Euro
PA074	POZZETTO MWG D=100 MM H=520 MM (CAB. 24" E TINO 100L)	45	215		13,20
PA001	COPERCHIETTO PER POZZETTO MWG D=100 MM	45	215		0,58

Certificati	Produttore	Settori
	<b>MWG</b>	Domestico



## Cabinati Serie Top Line



Codice	Descrizione	Fam.	Sotto Fam.	Note	Prezzo Euro
C0735LWTAS	CAB. MWG LINE BIANCO COP. TOP AZZURRO 7x35*	45	210		196,60
C0735LWTWS	CAB. MWG LINE BIANCO COP. TOP BIANCO 7X35*	45	210	(**)	196,60
C0735LWTDS	CAB. MWG LINE BIANCO COP. TOP NERO 7X35*	45	210	(**)	196,60
C0835LWTAS	CAB. MWG LINE BIANCO COP. TOP AZZURRO 8x35*	45	210	(**)	201,26
C0835LWTWS	CAB. MWG LINE BIANCO COP. TOP BIANCO 8X35*	45	210		201,26
C0835LWTDS	CAB. MWG LINE BIANCO COP. TOP NERO 8X35*	45	210	(**)	201,26
C0935LWTAS	CAB. MWG LINE BIANCO COP. TOP AZZURRO 9x35*	45	210	(**)	205,77
C0935LWTWS	CAB. MWG LINE BIANCO COP. TOP BIANCO 9X35*	45	210	(**)	205,77
C0935LWTDS	CAB. MWG LINE BIANCO COP. TOP NERO 9X35*	45	210	(**)	205,77
C1035LWTAS	CAB. MWG LINE BIANCO COP. TOP AZZURRO 10x35*	45	210		215,96
C1035LWTWS	CAB. MWG LINE BIANCO COP. TOP BIANCO 10X35*	45	210	(**)	215,96
C1035LWTDS	CAB. MWG LINE BIANCO COP. TOP NERO 10X35*	45	210	(**)	215,96

Codice	Larg. (mm)	Lung. (mm)	Alt. (mm)
C0735LWTAS	320	500	1140
C0735LWTWS	320	500	1140
C0735LWTDS	320	500	1140
C0835LWTAS	320	500	1140
C0835LWTWS	320	500	1140
C0835LWTDS	320	500	1140
C0935LWTAS	320	500	1140
C0935LWTWS	320	500	1140
C0935LWTDS	320	500	1140
C1035LWTAS	320	500	1140
C1035LWTWS	320	500	1140
C1035LWTDS	320	500	1140

Box: LxPxH	Box: Q.tà	Box: Peso	Pallet: LxPxH	Pallet: Q.tà	Pallet: Peso

## Accessori

Codice	Descrizione	Fam.	Sotto Fam.	Note	Prezzo Euro
PA076	POZZETTO MWG D=100 MM H=780 MM (CAB. 35" SURF/LINE)	45	215		16,79
PA001	COPERCHIETTO PER POZZETTO MWG D=100 MM	45	215		0,58

Certificati	Produttore	Settori
	<b>MWG</b>	Domestico



## Cabinati Serie Top Surf



- Corpi e coperchi prodotti nell'Unione Europea (Italia);
- Cabinati monoblocco per addolcitori domestici;
- Completi di coperchio sale e copertura superiore di design esclusivo;
- Completi di bombola MWG;
- Materiali: corpo in HDPE; copertura superiore in polistirene;
- Colori standard: corpo bianco e copertura azzurra, bianca o nera;
- A richiesta e per quantità possiamo realizzare ulteriori colori personalizzati;
- Brevetto Design UE n. 003156272.

(\*\*) ordine minimo 250 pezzi.

Codice	Descrizione	Fam.	Sotto Fam.	Note	Prezzo Euro
C0717SWTAS	CAB. MWG SURF BIANCO COP. TOP AZZURRO 7x17*	45	210	(**)	139,46
C0717SWTWS	CAB. MWG SURF BIANCO COP. TOP BIANCO 7X17*	45	210	(**)	139,46
C0717SWTDS	CAB. MWG SURF BIANCO COP. TOP NERO 7X17*	45	210	(**)	139,46
C0817SWTAS	CAB. MWG SURF BIANCO COP. TOP AZZURRO 8x17*	45	210	(**)	142,80
C0817SWTWS	CAB. MWG SURF BIANCO COP. TOP BIANCO 8X17*	45	210	(**)	142,80
C0817SWTDS	CAB. MWG SURF BIANCO COP. TOP NERO 8X17*	45	210	(**)	142,80
C0917SWTAS	CAB. MWG SURF BIANCO COP. TOP AZZURRO 9x17*	45	210	(**)	143,87
C0917SWTWS	CAB. MWG SURF BIANCO COP. TOP BIANCO 9X17*	45	210	(**)	143,87
C0917SWTDS	CAB. MWG SURF BIANCO COP. TOP NERO 9X17*	45	210	(**)	143,87
C1017SWTAS	CAB. MWG SURF BIANCO COP. TOP AZZURRO 10x17*	45	210		148,60
C1017SWTWS	CAB. MWG SURF BIANCO COP. TOP BIANCO 10X17*	45	210	(**)	148,60
C1017SWTDS	CAB. MWG SURF BIANCO COP. TOP NERO 10X17*	45	210	(**)	148,60

Codice	Larg. (mm)	Lung. (mm)	Alt. (mm)
C0717SWTAS	320	500	670
C0717SWTWS	320	500	670
C0717SWTDS	320	500	670
C0817SWTAS	320	500	670
C0817SWTWS	320	500	670
C0817SWTDS	320	500	670
C0917SWTAS	320	500	670
C0917SWTWS	320	500	670
C0917SWTDS	320	500	670
C1017SWTAS	320	500	670
C1017SWTWS	320	500	670
C1017SWTDS	320	500	670

Box: LxPxH	Box: Q.tà	Box: Peso	Pallet: LxPxH	Pallet: Q.tà	Pallet: Peso

## Accessori

Codice	Descrizione	Fam.	Sotto Fam.	Note	Prezzo Euro
PA002	POZZETTO MWG D=100 MM H=340 MM (CAB. 17")	45	215		11,76
PA001	COPERCHIETTO PER POZZETTO MWG D=100 MM	45	215		0,58

Certificati	Produttore	Settori
	<b>MWG</b>	Domestico



## Cabinati Serie Top Surf



Codice	Descrizione	Fam.	Sotto Fam.	Note	Prezzo Euro
C0724SWTAS	CAB. MWG SURF BIANCO COP. TOP AZZURRO 7x24*	45	210	(**)	173,28
C0724SWTWS	CAB. MWG SURF BIANCO COP. TOP BIANCO 7X24*	45	210	(**)	173,28
C0724SWTDS	CAB. MWG SURF BIANCO COP. TOP NERO 7X24*	45	210	(**)	173,28
C0824SWTAS	CAB. MWG SURF BIANCO COP. TOP AZZURRO 8x24*	45	210	(**)	175,19
C0824SWTWS	CAB. MWG SURF BIANCO COP. TOP BIANCO 8X24*	45	210	(**)	175,19
C0824SWTDS	CAB. MWG SURF BIANCO COP. TOP NERO 8X24*	45	210	(**)	175,19
C0924SWTAS	CAB. MWG SURF BIANCO COP. TOP AZZURRO 9X24*	45	210		176,25
C0924SWTWS	CAB. MWG SURF BIANCO COP. TOP BIANCO 9X24*	45	210	(**)	176,25
C0924SWTDS	CAB. MWG SURF BIANCO COP. TOP NERO 9X24*	45	210	(**)	176,25
C1024SWTAS	CAB. MWG SURF BIANCO COP. TOP AZZURRO 10x24*	45	210		179,12
C1024SWTWS	CAB. MWG SURF BIANCO COP. TOP BIANCO 10X24*	45	210	(**)	179,12
C1024SWTDS	CAB. MWG SURF BIANCO COP. TOP NERO 10X24*	45	210	(**)	179,12

Codice	Larg. (mm)	Lung. (mm)	Alt. (mm)
C0724SWTAS	320	500	840
C0724SWTWS	320	500	840
C0724SWTDS	320	500	840
C0824SWTAS	320	500	840
C0824SWTWS	320	500	840
C0824SWTDS	320	500	840
C0924SWTAS	320	500	840
C0924SWTWS	320	500	840
C0924SWTDS	320	500	840
C1024SWTAS	320	500	840
C1024SWTWS	320	500	840
C1024SWTDS	320	500	840

Box: LxPxH	Box: Q.tà	Box: Peso	Pallet: LxPxH	Pallet: Q.tà	Pallet: Peso

## Accessori

Codice	Descrizione	Fam.	Sotto Fam.	Note	Prezzo Euro
PA074	POZZETTO MWG D=100 MM H=520 MM (CAB. 24" E TINO 100L)	45	215		13,20
PA001	COPERCHIETTO PER POZZETTO MWG D=100 MM	45	215		0,58

Certificati	Produttore	Settori
	<b>MWG</b>	Domestico



## Cabinati Serie Top Surf



Codice	Descrizione	Fam.	Sotto Fam.	Note	Prezzo Euro
C0735SWTAS	CAB. MWG SURF BIANCO COP. TOP AZZURRO 7x35*	45	210	(**)	196,60
C0735SWTWS	CAB. MWG SURF BIANCO COP. TOP BIANCO 7X35*	45	210	(**)	196,60
C0735SWTDS	CAB. MWG SURF BIANCO COP. TOP NERO 7X35*	45	210	(**)	196,60
C0835SWTAS	CAB. MWG SURF BIANCO COP. TOP AZZURRO 8x35*	45	210	(**)	201,26
C0835SWTWS	CAB. MWG SURF BIANCO COP. TOP BIANCO 8X35*	45	210	(**)	201,26
C0835SWTDS	CAB. MWG SURF BIANCO COP. TOP NERO 8X35*	45	210	(**)	201,26
C0935SWTAS	CAB. MWG SURF BIANCO COP. TOP AZZURRO 9x35*	45	210	(**)	205,77
C0935SWTWS	CAB. MWG SURF BIANCO COP. TOP BIANCO 9X35*	45	210	(**)	205,77
C0935SWTDS	CAB. MWG SURF BIANCO COP. TOP NERO 9X35*	45	210	(**)	205,77
C1035SWTAS	CAB. MWG SURF BIANCO COP. TOP AZZURRO 10x35*	45	210		215,96
C1035SWTWS	CAB. MWG SURF BIANCO COP. TOP BIANCO 10X35*	45	210	(**)	215,96
C1035SWTDS	CAB. MWG SURF BIANCO COP. TOP NERO 10X35*	45	210	(**)	215,96

Codice	Larg. (mm)	Lung. (mm)	Alt. (mm)
C0735SWTAS	320	500	1140
C0735SWTWS	320	500	1140
C0735SWTDS	320	500	1140
C0835SWTAS	320	500	1140
C0835SWTWS	320	500	1140
C0835SWTDS	320	500	1140
C0935SWTAS	320	500	1140
C0935SWTWS	320	500	1140
C0935SWTDS	320	500	1140
C1035SWTAS	320	500	1140
C1035SWTWS	320	500	1140
C1035SWTDS	320	500	1140

Box: LxPxH	Box: Q.tà	Box: Peso	Pallet: LxPxH	Pallet: Q.tà	Pallet: Peso

## Accessori

Codice	Descrizione	Fam.	Sotto Fam.	Note	Prezzo Euro
PA076	POZZETTO MWG D=100 MM H=780 MM (CAB. 35" SURF/LINE)	45	215		16,79
PA001	COPERCHIETTO PER POZZETTO MWG D=100 MM	45	215		0,58

Certificati	Produttore	Settori
	MWG	Domestico





## Cabinati Serie Top Line Clear



- Corpi e coperchi prodotti nell'Unione Europea (Italia);
- Cabinati monoblocco per addolcitori domestici;
- Completi di coperchio sale e copertura superiore di design esclusivo con inserto trasparente;
- Completi di bombola MWG;
- Materiali: corpo in HDPE; copertura superiore in polistirene;
- Colori standard: corpo bianco e copertura azzurra, bianca o nera;
- A richiesta e per quantità possiamo realizzare ulteriori colori personalizzati;
- Brevetto Design UE n. 003156272.

(\*\*) ordine minimo 250 pezzi.

Codice	Descrizione	Fam.	Sotto Fam.	Note	Prezzo Euro
C0717LWTPS	CAB. MWG LINE BIANCO COP. TOP CLEAR AZZURRO 07x17*	45	210	(**)	139,46
C0717LWTZS	CAB. MWG LINE BIANCO COP. TOP CLEAR BIANCO 07x17*	45	210		139,46
C0717LWTTS	CAB. MWG LINE BIANCO COP. TOP CLEAR NERO 07x17*	45	210	(**)	139,46
C0817LWTPS	CAB. MWG LINE BIANCO COP. TOP CLEAR AZZURRO 08x17*	45	210		142,80
C0817LWTZS	CAB. MWG LINE BIANCO COP. TOP CLEAR BIANCO 08x17*	45	210	(**)	142,80
C0817LWTTS	CAB. MWG LINE BIANCO COP. TOP CLEAR NERO 08x17*	45	210	(**)	142,80
C0917LWTPS	CAB. MWG LINE BIANCO COP. TOP CLEAR AZZURRO 09x17*	45	210	(**)	143,86
C0917LWTZS	CAB. MWG LINE BIANCO COP. TOP CLEAR BIANCO 09x17*	45	210	(**)	143,86
C0917LWTTS	CAB. MWG LINE BIANCO COP. TOP CLEAR NERO 09x17*	45	210	(**)	143,86
C1017LWTPS	CAB. MWG LINE BIANCO COP. TOP CLEAR AZZURRO 10x17*	45	210		148,60
C1017LWTZS	CAB. MWG LINE BIANCO COP. TOP CLEAR BIANCO 10x17*	45	210	(**)	148,60
C1017LWTTS	CAB. MWG LINE BIANCO COP. TOP CLEAR NERO 10x17*	45	210	(**)	148,60

Codice	Larg. (mm)	Lung. (mm)	Alt. (mm)
C0717LWTPS	320	500	670
C0717LWTZS	320	500	670
C0717LWTTS	320	500	670
C0817LWTPS	320	500	670
C0817LWTZS	320	500	670
C0817LWTTS	320	500	670
C0917LWTPS	320	500	670
C0917LWTZS	320	500	670
C0917LWTTS	320	500	670
C1017LWTPS	320	500	670
C1017LWTZS	320	500	670
C1017LWTTS	320	500	670

Box: LxPxH	Box: Q.tà	Box: Peso	Pallet: LxPxH	Pallet: Q.tà	Pallet: Peso

## Accessori

Codice	Descrizione	Fam.	Sotto Fam.	Note	Prezzo Euro
PA002	POZZETTO MWG D=100 MM H=340 MM (CAB. 17")	45	215		11,76
PA001	COPERCHIETTO PER POZZETTO MWG D=100 MM	45	215		0,58

Certificati	Produttore	Settori
	<b>MWG</b>	Domestico



## Cabinati Serie Top Line Clear



Codice	Descrizione	Fam.	Sotto Fam.	Note	Prezzo Euro
C0724LWTPS	CAB. MWG LINE BIANCO COP. TOP CLEAR AZZURRO 07X24*	45	210	(**)	173,28
C0724LWTZS	CAB. MWG LINE BIANCO COP. TOP CLEAR BIANCO 07x24*	45	210	(**)	173,28
C0724LWTTS	CAB. MWG LINE BIANCO COP. TOP CLEAR NERO 07x24*	45	210	(**)	173,28
C0824LWTPS	CAB. MWG LINE BIANCO COP. TOP CLEAR AZZURRO 08X24*	45	210	(**)	175,17
C0824LWTZS	CAB. MWG LINE BIANCO COP. TOP CLEAR BIANCO 08x24*	45	210	(**)	175,17
C0824LWTTS	CAB. MWG LINE BIANCO COP. TOP CLEAR NERO 08x24*	45	210		175,17
C0924LWTPS	CAB. MWG LINE BIANCO COP. TOP CLEAR AZZURRO 09X24*	45	210		176,25
C0924LWTZS	CAB. MWG LINE BIANCO COP. TOP CLEAR BIANCO 09x24*	45	210	(**)	176,25
C0924LWTTS	CAB. MWG LINE BIANCO COP. TOP CLEAR NERO 09x24*	45	210	(**)	176,25
C1024LWTPS	CAB. MWG LINE BIANCO COP. TOP CLEAR AZZURRO 10X24*	45	210		179,12
C1024LWTZS	CAB. MWG LINE BIANCO COP. TOP CLEAR BIANCO 10x24*	45	210	(**)	179,12
C1024LWTTS	CAB. MWG LINE BIANCO COP. TOP CLEAR NERO 10x24*	45	210		179,12

Codice	Larg. (mm)	Lung. (mm)	Alt. (mm)
C0724LWTPS	320	500	840
C0724LWTZS	320	500	840
C0724LWTTS	320	500	840
C0824LWTPS	320	500	840
C0824LWTZS	320	500	840
C0824LWTTS	320	500	840
C0924LWTPS	320	500	840
C0924LWTZS	320	500	840
C0924LWTTS	320	500	840
C1024LWTPS	320	500	840
C1024LWTZS	320	500	840
C1024LWTTS	320	500	840

Box: LxPxH	Box: Q.tà	Box: Peso	Pallet: LxPxH	Pallet: Q.tà	Pallet: Peso

## Accessori

Codice	Descrizione	Fam.	Sotto Fam.	Note	Prezzo Euro
PA074	POZZETTO MWG D=100 MM H=520 MM (CAB. 24" E TINO 100L)	45	215		13,20
PA001	COPERCHIETTO PER POZZETTO MWG D=100 MM	45	215		0,58

Certificati	Produttore	Settori
	<b>MWG</b>	Domestico



## Cabinati Serie Top Line Clear



Codice	Descrizione	Fam.	Sotto Fam.	Note	Prezzo Euro
C0735LWTPS	CAB. MWG LINE BIANCO COP. TOP CLEAR AZZURRO 07X35*	45	210	(**)	196,60
C0735LWTZS	CAB. MWG LINE BIANCO COP. TOP CLEAR BIANCO 07x35*	45	210	(**)	196,60
C0735LWTTS	CAB. MWG LINE BIANCO COP. TOP CLEAR NERO 07x35*	45	210		196,60
C0835LWTPS	CAB. MWG LINE BIANCO COP. TOP CLEAR AZZURRO 08X35*	45	210		201,26
C0835LWTZS	CAB. MWG LINE BIANCO COP. TOP CLEAR BIANCO 08x35*	45	210	(**)	201,26
C0835LWTTS	CAB. MWG LINE BIANCO COP. TOP CLEAR NERO 08x35*	45	210		201,26
C0935LWTPS	CAB. MWG LINE BIANCO COP. TOP CLEAR AZZURRO 09X35*	45	210	(**)	205,79
C0935LWTZS	CAB. MWG LINE BIANCO COP. TOP CLEAR BIANCO 09x35*	45	210	(**)	205,79
C0935LWTTS	CAB. MWG LINE BIANCO COP. TOP CLEAR NERO 09x35*	45	210	(**)	205,79
C1035LWTPS	CAB. MWG LINE BIANCO COP. TOP CLEAR AZZURRO 10X35*	45	210		215,96
C1035LWTZS	CAB. MWG LINE BIANCO COP. TOP CLEAR BIANCO 10x35*	45	210	(**)	215,96
C1035LWTTS	CAB. MWG LINE BIANCO COP. TOP CLEAR NERO 10x35*	45	210		215,96

Codice	Larg. (mm)	Lung. (mm)	Alt. (mm)
C0735LWTPS	320	500	1140
C0735LWTZS	320	500	1140
C0735LWTTS	320	500	1140
C0835LWTPS	320	500	1140
C0835LWTZS	320	500	1140
C0835LWTTS	320	500	1140
C0935LWTPS	320	500	1140
C0935LWTZS	320	500	1140
C0935LWTTS	320	500	1140
C1035LWTPS	320	500	1140
C1035LWTZS	320	500	1140
C1035LWTTS	320	500	1140

Box: LxPxH	Box: Q.tà	Box: Peso	Pallet: LxPxH	Pallet: Q.tà	Pallet: Peso

## Accessori

Codice	Descrizione	Fam.	Sotto Fam.	Note	Prezzo Euro
PA076	POZZETTO MWG D=100 MM H=780 MM (CAB. 35°SURF/LINE)	45	215		16,79
PA001	COPERCHIETTO PER POZZETTO MWG D=100 MM	45	215		0,58

Certificati	Produttore	Settori
	<b>MWG</b>	Domestico



## Cabinati Serie Top Surf Clear



- Corpi e coperchi prodotti nell'Unione Europea (Italia);
- Cabinati monoblocco per addolcitori domestici;
- Completi di coperchio sale e copertura superiore di design esclusivo con inserto trasparente; Materiali: corpo in HDPE;
  - copertura superiore in polistirene;
- Completi di bombola MWG;
- Colori standard: corpo bianco e copertura azzurra, bianca o nera;
- A richiesta e per quantità possiamo realizzare ulteriori colori personalizzati;
- Brevetto Design UE n. 003156272.

(\*\*) ordine minimo 250 pezzi.

Codice	Descrizione	Fam.	Sotto Fam.	Note	Prezzo Euro
C0717SWTPS	CAB. MWG SURF BIANCO COP. TOP CLEAR AZZURRO 07x17*	45	210	(**)	139,46
C0717SWTZS	CAB. MWG SURF BIANCO COP. TOP CLEAR BIANCO 07x17*	45	210	(**)	139,46
C0717SWTTS	CAB. MWG SURF BIANCO COP. TOP CLEAR NERO 07x17*	45	210	(**)	139,46
C0817SWTPS	CAB. MWG SURF BIANCO COP. TOP CLEAR AZZURRO 08x17*	45	210	(**)	142,80
C0817SWTZS	CAB. MWG SURF BIANCO COP. TOP CLEAR BIANCO 08x17*	45	210	(**)	142,80
C0817SWTTS	CAB. MWG SURF BIANCO COP. TOP CLEAR NERO 08x17*	45	210	(**)	142,80
C0917SWTPS	CAB. MWG SURF BIANCO COP. TOP CLEAR AZZURRO 09x17*	45	210	(**)	143,86
C0917SWTZS	CAB. MWG SURF BIANCO COP. TOP CLEAR BIANCO 09x17*	45	210	(**)	143,86
C0917SWTTS	CAB. MWG SURF BIANCO COP. TOP CLEAR NERO 09x17*	45	210	(**)	143,86
C1017SWTPS	CAB. MWG SURF BIANCO COP. TOP CLEAR AZZURRO 10x17*	45	210		148,60
C1017SWTZS	CAB. MWG SURF BIANCO COP. TOP CLEAR BIANCO 10x17*	45	210	(**)	148,60
C1017SWTTS	CAB. MWG SURF BIANCO COP. TOP CLEAR NERO 10x17*	45	210	(**)	148,60

Codice	Larg.(mm)	Lung. (mm)	Alt. (mm)
C0717SWTPS	320	500	670
C0717SWTZS	320	500	670
C0717SWTTS	320	500	670
C0817SWTPS	320	500	670
C0817SWTZS	320	500	670
C0817SWTTS	320	500	670
C0917SWTPS	320	500	670
C0917SWTZS	320	500	670
C0917SWTTS	320	500	670
C1017SWTPS	320	500	670
C1017SWTZS	320	500	670
C1017SWTTS	320	500	670

Box: LxPxH	Box: Q.tà	Box: Peso	Pallet: LxPxH	Pallet: Q.tà	Pallet: Peso

## Accessori

Codice	Descrizione	Fam.	Sotto Fam.	Note	Prezzo Euro
PA002	POZZETTO MWG D=100 MM H=340 MM (CAB. 17")	45	215		11,76
PA001	COPERCHIETTO PER POZZETTO MWG D=100 MM	45	215		0,58

Certificati	Produttore	Settori
	<b>MWG</b>	Domestico



## Cabinati Serie Top Surf Clear



Codice	Descrizione	Fam.	Sotto Fam.	Note	Prezzo Euro
C0724SWTPS	CAB. MWG SURF BIANCO COP. TOP CLEAR AZZURRO 07x24*	45	210	(**)	173,28
C0724SWTZS	CAB. MWG SURF BIANCO COP. TOP CLEAR BIANCO 07x24*	45	210	(**)	173,28
C0724SWTTS	CAB. MWG SURF BIANCO COP. TOP CLEAR NERO 07x24*	45	210	(**)	173,28
C0824SWTPS	CAB. MWG SURF BIANCO COP. TOP CLEAR AZZURRO 08x24*	45	210		175,17
C0824SWTZS	CAB. MWG SURF BIANCO COP. TOP CLEAR BIANCO 08x24*	45	210	(**)	175,17
C0824SWTTS	CAB. MWG SURF BIANCO COP. TOP CLEAR NERO 08x24*	45	210	(**)	175,17
C0924SWTPS	CAB. MWG SURF BIANCO COP. TOP CLEAR AZZURRO 09x24*	45	210	(**)	176,25
C0924SWTZS	CAB. MWG SURF BIANCO COP. TOP CLEAR BIANCO 09x24*	45	210	(**)	176,25
C0924SWTTS	CAB. MWG SURF BIANCO COP. TOP CLEAR NERO 09x24*	45	210	(**)	176,25
C1024SWTPS	CAB. MWG SURF BIANCO COP. TOP CLEAR AZZURRO 10x24*	45	210		179,12
C1024SWTZS	CAB. MWG SURF BIANCO COP. TOP CLEAR BIANCO 10x24*	45	210	(**)	179,12
C1024SWTTS	CAB. MWG SURF BIANCO COP. TOP CLEAR NERO 10x24*	45	210		179,12

Codice	Larg. (mm)	Lung. (mm)	Alt. (mm)
C0724SWTPS	320	500	840
C0724SWTZS	320	500	840
C0724SWTTS	320	500	840
C0824SWTPS	320	500	840
C0824SWTZS	320	500	840
C0824SWTTS	320	500	840
C0924SWTPS	320	500	840
C0924SWTZS	320	500	840
C0924SWTTS	320	500	840
C1024SWTPS	320	500	840
C1024SWTZS	320	500	840
C1024SWTTS	320	500	840

Box: LxPxH	Box: Q.tà	Box: Peso	Pallet: LxPxH	Pallet: Q.tà	Pallet: Peso

## Accessori

Codice	Descrizione	Fam.	Sotto Fam.	Note	Prezzo Euro
PA074	POZZETTO MWG D=100 MM H=520 MM (CAB. 24" E TINO 100L)	45	215		13,20
PA001	COPERCHIETTO PER POZZETTO MWG D=100 MM	45	215		0,58

Certificati	Produttore	Settori
	<b>MWG</b>	Domestico



## Cabinati Serie Top Surf Clear



Codice	Descrizione	Fam.	Sotto Fam.	Note	Prezzo Euro
C0735SWTPS	CAB. MWG SURF BIANCO COP. TOP CLEAR AZZURRO 07x35*	45	210		196,60
C0735SWTZS	CAB. MWG SURF BIANCO COP. TOP CLEAR BIANCO 07x35*	45	210	(**)	196,60
C0735SWTTS	CAB. MWG SURF BIANCO COP. TOP CLEAR NERO 07x35*	45	210	(**)	196,60
C0835SWTPS	CAB. MWG SURF BIANCO COP. TOP CLEAR AZZURRO 08x35*	45	210		201,26
C0835SWTZS	CAB. MWG SURF BIANCO COP. TOP CLEAR BIANCO 08x35*	45	210	(**)	201,26
C0835SWTTS	CAB. MWG SURF BIANCO COP. TOP CLEAR NERO 08x35*	45	210	(**)	201,26
C0935SWTPS	CAB. MWG SURF BIANCO COP. TOP CLEAR AZZURRO 09x35*	45	210		205,79
C0935SWTZS	CAB. MWG SURF BIANCO COP. TOP CLEAR BIANCO 09x35*	45	210	(**)	205,79
C0935SWTTS	CAB. MWG SURF BIANCO COP. TOP CLEAR NERO 09x35*	45	210	(**)	205,79
C1035SWTPS	CAB. MWG SURF BIANCO COP. TOP CLEAR AZZURRO 10x35*	45	210		215,96
C1035SWTZS	CAB. MWG SURF BIANCO COP. TOP CLEAR BIANCO 10x35*	45	210	(**)	215,96
C1035SWTTS	CAB. MWG SURF BIANCO COP. TOP CLEAR NERO 10x35*	45	210	(**)	215,96

Codice	Larg. (mm)	Lung. (mm)	Alt. (mm)
C0735SWTPS	320	500	1140
C0735SWTZS	320	500	1140
C0735SWTTS	320	500	1140
C0835SWTPS	320	500	1140
C0835SWTZS	320	500	1140
C0835SWTTS	320	500	1140
C0935SWTPS	320	500	1140
C0935SWTZS	320	500	1140
C0935SWTTS	320	500	1140
C1035SWTPS	320	500	1140
C1035SWTWS	320	500	1140
C1035SWTTS	320	500	1140

Box: LxPxH	Box: Q.tà	Box: Peso	Pallet: LxPxH	Pallet: Q.tà	Pallet: Peso

## Accessori

Codice	Descrizione	Fam.	Sotto Fam.	Note	Prezzo Euro
PA076	POZZETTO MWG D=100 MM H=780 MM (CAB. 35" SURF/LINE)	45	215		16,79
PA001	COPERCHIETTO PER POZZETTO MWG D=100 MM	45	215		0,58

Certificati	Produttore	Settori
	<b>MWG</b>	Domestico



## Cabinati Serie New Crystal

- Corpi e coperchi prodotti nell'Unione Europea (Italia);
- Cabinati monoblocco per addolcitori domestici;
- Completi di coperchio sale e copertura superiore di design esclusivo con inserto trasparente;
- Completi di bombola MWG;
- Materiali: corpo e coperchio sale in HDPE; - copertura superiore in polistirene;
- Colori standard: corpo bianco e copertura azzurra, bianca o nera;
- A richiesta e per quantità possiamo realizzare ulteriori colori personalizzati;
- Brevetto Design UE n. 003156272.

(\*\*) ordine minimo 250 pezzi.

Codice	Descrizione	Fam.	Sotto Fam.	Note	Prezzo Euro
C0717NWCAS	CAB. MWG NEWMINI CRYSTAL BIANCO COP. AZZURRO 7x17*	45	210		130,68
C0717NWCWS	CAB. MWG NEWMINI CRYSTAL BIANCO COP. BIANCO 7X17*	45	210	(**)	130,68
C0717NWCDS	CAB. MWG NEWMINI CRYSTAL BIANCO COP. NERO 7X17*	45	210	(**)	130,68
C0817NWCAS	CAB. MWG NEWMINI CRYSTAL BIANCO COP. AZZURRO 8x17*	45	210		134,01
C0817NWCWS	CAB. MWG NEWMINI CRYSTAL BIANCO COP. BIANCO 8X17*	45	210		134,01
C0817NWCDS	CAB. MWG NEWMINI CRYSTAL BIANCO COP. NERO 8X17*	45	210	(**)	134,01
C0917NWCAS	CAB. MWG NEWMINI CRYSTAL BIANCO COP. AZZURRO 9x17*	45	210		135,09
C0917NWCWS	CAB. MWG NEWMINI CRYSTAL BIANCO COP. BIANCO 9X17*	45	210		135,09
C0917NWCDS	CAB. MWG NEWMINI CRYSTAL BIANCO COP. NERO 9X17*	45	210		135,09
C1017NWCAS	CAB. MWG NEWMINI CRYSTAL BIANCO COP. AZZURRO 10x17*	45	210		139,81
C1017NWCWS	CAB. MWG NEWMINI CRYSTAL BIANCO COP. BIANCO 10X17*	45	210		139,81
C1017NWCDS	CAB. MWG NEWMINI CRYSTAL BIANCO COP. NERO 10X17*	45	210		139,81

Codice	Larg. (mm)	Lung. (mm)	Alt. (mm)
C0717NWCAS	320	500	670
C0717NWCWS	320	500	670
C0717NWCDS	320	500	670
C0817NWCAS	320	500	670
C0817NWCWS	320	500	670
C0817NWCDS	320	500	670
C0917NWCAS	320	500	670
C0917NWCWS	320	500	670
C0917NWCDS	320	500	670
C1017NWCAS	320	500	670
C1017NWCWS	320	500	670
C1017NWCDS	320	500	670

Box: LxPxH	Box: Q.tà	Box: Peso	Pallet: LxPxH	Pallet: Q.tà	Pallet: Peso

## Accessori

Codice	Descrizione	Fam.	Sotto Fam.	Note	Prezzo Euro
PA002	POZZETTO MWG D=100 MM H=340 MM (CAB. 17")	45	215		11,76
PA001	COPERCHIETTO PER POZZETTO MWG D=100 MM	45	215		0,58

Certificati	Produttore	Settori
	<b>MWG</b>	Domestico



## Cabinati Serie New Crystal



Codice	Descrizione	Fam.	Sotto Fam.	Note	Prezzo Euro
C0730NWCAS	CAB. MWG NEWMIDI CRYSTAL BIANCO COP. AZZURRO 7x30*	45	210		175,08
C0730NWCWS	CAB. MWG NEWMIDI CRYSTAL BIANCO COP. BIANCO 7X30*	45	210		175,08
C0730NWCDS	CAB. MWG NEWMIDI CRYSTAL BIANCO COP. NERO 7X30*	45	210	(**)	175,08
C0830NWCAS	CAB. MWG NEWMIDI CRYSTAL BIANCO COP. AZZURRO 8x30*	45	210		177,76
C0830NWCWS	CAB. MWG NEWMIDI CRYSTAL BIANCO COP. BIANCO 8X30*	45	210		177,76
C0830NWCDS	CAB. MWG NEWMIDI CRYSTAL BIANCO COP. NERO 8X30*	45	210	(**)	177,76
C0930NWCAS	CAB. MWG NEWMIDI CRYSTAL BIANCO COP. AZZURRO 9X30*	45	210		178,52
C0930NWCWS	CAB. MWG NEWMIDI CRYSTAL BIANCO COP. BIANCO 9X30*	45	210		178,52
C0930NWCDS	CAB. MWG NEWMIDI CRYSTAL BIANCO COP. NERO 9X30*	45	210	(**)	178,52
C1030NWCAS	CAB. MWG NEWMIDI CRYSTAL BIANCO COP. AZZURRO 10x30*	45	210		180,15
C1030NWCWS	CAB. MWG NEWMIDI CRYSTAL BIANCO COP. BIANCO 10X30*	45	210		180,15
C1030NWCDS	CAB. MWG NEWMIDI CRYSTAL BIANCO COP. NERO 10X30*	45	210		180,15

Codice	Larg. (mm)	Lung. (mm)	Alt. (mm)
C0730NWCAS	320	500	1010
C0730NWCWS	320	500	1010
C0730NWCDS	320	500	1010
C0830NWCAS	320	500	1010
C0830NWCWS	320	500	1010
C0830NWCDS	320	500	1010
C0930NWCAS	320	500	1010
C0930NWCWS	320	500	1010
C0930NWCDS	320	500	1010
C1030NWCAS	320	500	1010
C1030NWCWS	320	500	1010
C1030NWCDS	320	500	1010

Box: LxPxH	Box: Q.tà	Box: Peso	Pallet: LxPxH	Pallet: Q.tà	Pallet: Peso

## Accessori

Codice	Descrizione	Fam.	Sotto Fam.	Note	Prezzo Euro
PA009	POZZETTO MWG D=100 MM H=690 MM (CAB. 30" E TINO 140L)	45	230		15,73
PA001	COPERCHIETTO PER POZZETTO MWG D=100 MM	45	215		0,58

Certificati	Produttore	Settori
	MWG	Domestico





## Cabinati Serie New Crystal



Codice	Descrizione	Fam.	Sotto Fam.	Note	Prezzo Euro
C0735NWCAS	CAB. MWG NEWMAXI CRYSTAL BIANCO COP. AZZURRO 7x35*	45	210		187,82
C0735NWCWS	CAB. MWG NEWMAXI CRYSTAL BIANCO COP. BIANCO 7X35*	45	210		187,82
C0735NWCDS	CAB. MWG NEWMAXI CRYSTAL BIANCO COP. NERO 7X35*	45	210	(**)	187,82
C0835NWCAS	CAB. MWG NEWMAXI CRYSTAL BIANCO COP. AZZURRO 8x35*	45	210		192,49
C0835NWCWS	CAB. MWG NEWMAXI CRYSTAL BIANCO COP. BIANCO 8X35*	45	210		192,49
C0835NWCDS	CAB. MWG NEWMAXI CRYSTAL BIANCO COP. NERO 8X35*	45	210		192,49
C0935NWCAS	CAB. MWG NEWMAXI CRYSTAL BIANCO COP. AZZURRO 9x35*	45	210		196,99
C0935NWCWS	CAB. MWG NEWMAXI CRYSTAL BIANCO COP. BIANCO 9X35*	45	210		196,99
C0935NWCDS	CAB. MWG NEWMAXI CRYSTAL BIANCO COP. NERO 9X35*	45	210		196,99
C1035NWCAS	CAB. MWG NEWMAXI CRYSTAL BIANCO COP. AZZURRO 10x35*	45	210		207,14
C1035NWCWS	CAB. MWG NEWMAXI CRYSTAL BIANCO COP. BIANCO 10X35*	45	210		207,14
C1035NWCDS	CAB. MWG NEWMAXI CRYSTAL BIANCO COP. NERO 10X35*	45	210		207,14

Codice	Larg. (mm)	Lung. (mm)	Alt. (mm)
C0735NWCAS	320	500	1140
C0735NWCWS	320	500	1140
C0735NWCDS	320	500	1140
C0835NWCAS	320	500	1140
C0835NWCWS	320	500	1140
C0835NWCDS	320	500	1140
C0935NWCAS	320	500	1140
C0935NWCWS	320	500	1140
C0935NWCDS	320	500	1140
C1035NWCAS	320	500	1140
C1035NWCWS	320	500	1140
C1035NWCDS	320	500	1140

Box: LxPxH	Box: Q.tà	Box: Peso	Pallet: LxPxH	Pallet: Q.tà	Pallet: Peso

## Accessori

Codice	Descrizione	Fam.	Sotto Fam.	Note	Prezzo Euro
PA004	POZZETTO MWG D=100 MM H=820 MM (CAB. 35"MAXI)	45	215		17,20
PA001	COPERCHIETTO PER POZZETTO MWG D=100 MM	45	215		0,58

Certificati	Produttore	Settori
	<b>MWG</b>	Domestico



## Cabinati Serie New Iceberg

- Corpi e coperchi prodotti nell'Unione Europea (Italia);
- Cabinati monoblocco per addolcitori domestici;
- Completi di coperchio sale e copertura superiore di design esclusivo;
- Completi di bombola MWG;
- Materiali: corpo e coperchio sale in HDPE; -copertura superiore in polistirene;
- Colori standard: corpo bianco + copertura azzurra con inserto bianco;
- A richiesta e per quantità possiamo realizzare ulteriori colori personalizzati;
- Brevetto Design UE n. 003156272.

Codice	Descrizione	Fam.	Sotto Fam.	Note	Prezzo Euro
C0717NWIQS	CAB. MWG NEWMINI ICEBERG BIANCO COP. AZZURRO CON INSERTO BIANCO 7x17*	45	210		130,68
C0817NWIQS	CAB. MWG NEWMINI ICEBERG BIANCO COP. AZZURRO CON INSERTO BIANCO 8x17*	45	210		134,01
C0917NWIQS	CAB. MWG NEWMINI ICEBERG BIANCO COP. AZZURRO CON INSERTO BIANCO 9x17*	45	210		135,09
C1017NWIQS	CAB. MWG NEWMINI ICEBERG BIANCO COP. AZZURRO CON INSERTO BIANCO 10x17*	45	210		139,81

Codice	Larg. (mm)	Lung. (mm)	Alt. (mm)
C0717NWIQS	320	500	670
C0817NWIQS	320	500	670
C0917NWIQS	320	500	670
C1017NWIQS	320	500	670

Box: LxPxH	Box: Q.tà	Box: Peso	Pallet: LxPxH	Pallet: Q.tà	Pallet: Peso

## Accessori

Codice	Descrizione	Fam.	Sotto Fam.	Note	Prezzo Euro
PA002	POZZETTO MWG D=100 MM H=340 MM (CAB. 17")	45	215		11,76
PA001	COPERCHIETTO PER POZZETTO MWG D=100 MM	45	215		0,58

Certificati	Produttore	Settori
	MWG	Domestico





## Cabinati Serie New Iceberg



Codice	Descrizione	Fam.	Sotto Fam.	Note	Prezzo Euro
C0730NWIQS	CAB. MWG NEWMIDI ICEBERG BIANCO COP. AZZURRO CON INSERTO BIANCO 7x30*	45	210	(**)	175,08
C0830NWIQS	CAB. MWG NEWMIDI ICEBERG BIANCO COP. AZZURRO CON INSERTO BIANCO 8x30*	45	210	(**)	177,76
C0930NWIQS	CAB. MWG NEWMIDI ICEBERG BIANCO COP. AZZURRO CON INSERTO BIANCO 9x30*	45	210		178,52
C1030NWIQS	CAB. MWG NEWMIDI ICEBERG BIANCO COP. AZZURRO CON INSERTO BIANCO 10x30*	45	210		180,15

Codice	Larg. (mm)	Lung. (mm)	Alt. (mm)
C0730NWIQS	320	500	1010
C0830NWIQS	320	500	1010
C0930NWIQS	320	500	1010
C1030NWIQS	320	500	1010

Box: LxPxH	Box: Q.tà	Box: Peso	Pallet: LxPxH	Pallet: Q.tà	Pallet: Peso

**Accessori**

Codice	Descrizione	Fam.	Sotto Fam.	Note	Prezzo Euro
PA009	POZZETTO MWG D=100 MM H=690 MM (CAB. 30" E TINO 140L)	45	230		15,73
PA001	COPERCHIETTO PER POZZETTO MWG D=100 MM	45	215		0,58

Certificati	Produttore	Settori
	<b>MWG</b>	Domestico



## Cabinati Serie New Iceberg



Codice	Descrizione	Fam.	Sotto Fam.	Note	Prezzo Euro
C0735NWIQS	CAB. MWG NEWMAXI ICEBERG BIANCO COP. AZZURRO CON INSERTO BIANCO 7x35*	45	210	(**)	187,82
C0835NWIQS	CAB. MWG NEWMAXI ICEBERG BIANCO COP. AZZURRO CON INSERTO BIANCO 8x35*	45	210		192,49
C0935NWIQS	CAB. MWG NEWMAXI ICEBERG BIANCO COP. AZZURRO CON INSERTO BIANCO 9x35*	45	210		196,99
C1035NWIQS	CAB. MWG NEWMAXI ICEBERG BIANCO COP. AZZURRO CON INSERTO BIANCO 10x35*	45	210		207,14

Codice	Larg. (mm)	Lung. (mm)	Alt. (mm)
C0735NWIQS	320	500	1140
C0835NWIQS	320	500	1140
C0935NWIQS	320	500	1140
C1035NWIQS	320	500	1140

Box: LxPxH	Box: Q.tà	Box: Peso	Pallet: LxPxH	Pallet: Q.tà	Pallet: Peso

**Accessori**

Codice	Descrizione	Fam.	Sotto Fam.	Note	Prezzo Euro
PA004	POZZETTO MWG D=100 MM H=820 MM (CAB. 35"MAXI)	45	215		17,20
PA001	COPERCHIETTO PER POZZETTO MWG D=100 MM	45	215		0,58

Certificati	Produttore	Settori
	<b>MWG</b>	Domestico



## Cabinati Serie Ocean

- Corpi e coperchi prodotti nell'Unione Europea (Italia);
- Cabinati monoblocco per addolcitori domestici;
- Completi di coperchio sale e copertura superiore di design esclusivo con inserto trasparente;
- Completi di bombola MWG;
- Materiali: corpo e coperchio sale in HDPE; -copertura superiore in polistirene;
- Colori standard: corpo bianco e copertura azzurra, bianca o nera;
- A richiesta e per quantità possiamo realizzare ulteriori colori personalizzati;
- Brevetto Design UE n. 003156272.

(\*\*) ordine minimo 250 pezzi.



Codice	Descrizione	Fam.	Sotto Fam.	Note	Prezzo Euro
C0717NWOAS	CAB. MWG NEWMINI OCEAN BIANCO COP. AZZURRO 7X17*	45	210		139,46
C0717NWOWS	CAB. MWG NEWMINI OCEAN BIANCO COP. BIANCO 7X17*	45	210	(**)	139,46
C0717NWODS	CAB. MWG NEWMINI OCEAN BIANCO COP. NERO 7X17*	45	210	(**)	139,46
C0817NWOAS	CAB. MWG NEWMINI OCEAN BIANCO COP. AZZURRO 8X17*	45	210		142,80
C0817NWOWS	CAB. MWG NEWMINI OCEAN BIANCO COP. BIANCO 8X17*	45	210		142,80
C0817NWODS	CAB. MWG NEWMINI OCEAN BIANCO COP. NERO 8X17*	45	210	(**)	142,80
C0917NWOAS	CAB. MWG NEWMINI OCEAN BIANCO COP. AZZURRO 9X17*	45	210		143,87
C0917NWOWS	CAB. MWG NEWMINI OCEAN BIANCO COP. BIANCO 9X17*	45	210		143,87
C0917NWODS	CAB. MWG NEWMINI OCEAN BIANCO COP. NERO 9X17*	45	210		143,87
C1017NWOAS	CAB. MWG NEWMINI OCEAN BIANCO COP. AZZURRO 10X17*	45	210		148,60
C1017NWOWS	CAB. MWG NEWMINI OCEAN BIANCO COP. BIANCO 10X17*	45	210		148,60
C1017NWODS	CAB. MWG NEWMINI OCEAN BIANCO COP. NERO 10X17*	45	210		148,60

Codice	Larg. (mm)	Lung. (mm)	Alt. (mm)
C0717NWOAS	320	500	670
C0717NWOWS	320	500	670
C0717NWODS	320	500	670
C0817NWOAS	320	500	670
C0817NWOWS	320	500	670
C0817NWODS	320	500	670
C0917NWOAS	320	500	670
C0917NWOWS	320	500	670
C0917NWODS	320	500	670
C1017NWOAS	320	500	670
C1017NWOWS	320	500	670
C1017NWODS	320	500	670

Box: LxPxH	Box: Q.tà	Box: Peso	Pallet: LxPxH	Pallet: Q.tà	Pallet: Peso

## Accessori

Codice	Descrizione	Fam.	Sotto Fam.	Note	Prezzo Euro
PA002	POZZETTO MWG D=100 MM H=340 MM (CAB. 17")	45	215		11,76
PA001	COPERCHIETTO PER POZZETTO MWG D=100 MM	45	215		0,58

Certificati	Produttore	Settori
	<b>MWG</b>	Domestico



## Cabinati Serie Ocean



Codice	Descrizione	Fam.	Sotto Fam.	Note	Prezzo Euro
C0730NWOAS	CAB. MWG NEWMIDI OCEAN BIANCO COP. AZZURRO 7X30*	45	210		183,89
C0730NWOWS	CAB. MWG NEWMIDI OCEAN BIANCO COP. BIANCO 7X30*	45	210		183,89
C0730NWODS	CAB. MWG NEWMIDI OCEAN BIANCO COP. NERO 7X30*	45	210	(**)	183,89
C0830NWOAS	CAB. MWG NEWMIDI OCEAN BIANCO COP. AZZURRO 8X30*	45	210		186,56
C0830NWOWS	CAB. MWG NEWMIDI OCEAN BIANCO COP. BIANCO 8X30*	45	210	(**)	186,56
C0830NWODS	CAB. MWG NEWMIDI OCEAN BIANCO COP. NERO 8X30*	45	210	(**)	186,56
C0930NWOAS	CAB. MWG NEWMIDI OCEAN BIANCO COP. AZZURRO 9X30*	45	210		187,34
C0930NWOWS	CAB. MWG NEWMIDI OCEAN BIANCO COP. BIANCO 9X30 *	45	210		187,34
C0930NWODS	CAB. MWG NEWMIDI OCEAN BIANCO COP. NERO 9X30*	45	210		187,34
C1030NWOAS	CAB. MWG NEWMIDI OCEAN BIANCO COP. AZZURRO 10X30*	45	210		188,95
C1030NWOWS	CAB. MWG NEWMIDI OCEAN BIANCO COP. BIANCO 10X30*	45	210		188,95
C1030NWODS	CAB. MWG NEWMIDI OCEAN BIANCO COP. NERO 10X30*	45	210		188,95

Codice	Larg. (mm)	Lung. (mm)	Alt. (mm)
C0730NWOAS	320	500	1010
C0730NWOWS	320	500	1010
C0730NWODS	320	500	1010
C0830NWOAS	320	500	1010
C0830NWOWS	320	500	1010
C0830NWODS	320	500	1010
C0930NWOAS	320	500	1010
C0930NWOWS	320	500	1010
C0930NWODS	320	500	1010
C1030NWOAS	320	500	1010
C1030NWOWS	320	500	1010
C1030NWODS	320	500	1010

Box: LxPxH	Box: Q.tà	Box: Peso	Pallet: LxPxH	Pallet: Q.tà	Pallet: Peso

## Accessori

Codice	Descrizione	Fam.	Sotto Fam.	Note	Prezzo Euro
PA009	POZZETTO MWG D=100 MM H=690 MM (CAB. 30" E TINO 140L)	45	230		15,73
PA001	COPERCHIETTO PER POZZETTO MWG D=100 MM	45	215		0,58

Certificati	Produttore	Settori
	<b>MWG</b>	Domestico



## Cabinati Serie Ocean



Codice	Descrizione	Fam.	Sotto Fam.	Note	Prezzo Euro
C0735NWOAS	CAB. MWG NEWMAXI OCEAN BIANCO COP. AZZURRO 7X35*	45	210		196,60
C0735NWOWS	CAB. MWG NEWMAXI OCEAN BIANCO COP. BIANCO 7X35*	45	210		196,60
C0735NWODS	CAB. MWG NEWMAXI OCEAN BIANCO COP. NERO 7X35*	45	210		196,60
C0835NWOAS	CAB. MWG NEWMAXI OCEAN BIANCO COP. AZZURRO 8X35*	45	210		201,26
C0835NWOWS	CAB. MWG NEWMAXI OCEAN BIANCO COP. BIANCO 8X35*	45	210		201,26
C0835NWODS	CAB. MWG NEWMAXI OCEAN BIANCO COP. NERO 8X35*	45	210		201,26
C0935NWOAS	CAB. MWG NEWMAXI OCEAN BIANCO COP. AZZURRO 9X35*	45	210		205,77
C0935NWOWS	CAB. MWG NEWMAXI OCEAN BIANCO COP. BIANCO 9X35*	45	210		205,77
C0935NWODS	CAB. MWG NEWMAXI OCEAN BIANCO COP. NERO 9X35*	45	210		205,77
C1035NWOAS	CAB. MWG NEWMAXI OCEAN BIANCO COP. AZZURRO 10X35*	45	210		215,96
C1035NWOWS	CAB. MWG NEWMAXI OCEAN BIANCO COP. BIANCO 10X35*	45	210		215,96
C1035NWODS	CAB. MWG NEWMAXI OCEAN BIANCO COP. NERO 10X35*	45	210		215,96

Codice	Larg. (mm)	Lung. (mm)	Alt. (mm)
C0735NWOAS	320	500	1140
C0735NWOWS	320	500	1140
C0735NWODS	320	500	1140
C0835NWOAS	320	500	1140
C0835NWOWS	320	500	1140
C0835NWODS	320	500	1140
C0935NWOAS	320	500	1140
C0935NWOWS	320	500	1140
C0935NWODS	320	500	1140
C1035NWOAS	320	500	1140
C1035NWOWS	320	500	1140
C1035NWODS	320	500	1140

Box: LxPxH	Box: Q.tà	Box: Peso	Pallet: LxPxH	Pallet: Q.tà	Pallet: Peso

## Accessori

Codice	Descrizione	Fam.	Sotto Fam.	Note	Prezzo Euro
PA004	POZZETTO MWG D=100 MM H=820 MM (CAB. 35*MAXI)	45	215		17,20
PA001	COPERCHIETTO PER POZZETTO MWG D=100 MM	45	215		0,58

Certificati	Produttore	Settori
	<b>MWG</b>	Domestico



## Cabinati Serie Logix

- Corpi e coperchi prodotti nell'Unione Europea (Italia);
- Cabinati monoblocco per addolcitori domestici;
- Completi di particolare copertura per il montaggio integrato della centralina LOGIX valvole AUTOTROL;
- Completi di bombola MWG;
- Materiali: corpo in HDPE; -copertura superiore in polistirene;
- Colori standard: corpo bianco e copertura azzurra, bianca o nera;
- A richiesta e per quantità possiamo realizzare ulteriori colori personalizzati;
- Brevetto Design UE n. 003156272.

(\*\*) ordine minimo 250 pezzi.



Codice	Descrizione	Fam.	Sotto Fam.	Note	Prezzo Euro
C0717NWLAS	CAB. MWG NEWMINI LOGIX BIANCO COP. AZZURRO 7X17*	45	210		139,46
C0717NWLWS	CAB. MWG NEWMINI LOGIX BIANCO COP. BIANCO 7X17*	45	210	(**)	139,46
C0717NWLDS	CAB. MWG NEWMINI LOGIX BIANCO COP. NERO 7X17*	45	210	(**)	139,46
C0817NWLAS	CAB. MWG NEWMINI LOGIX BIANCO COP. AZZURRO 8X17*	45	210		142,80
C0817NWLWS	CAB. MWG NEWMINI LOGIX BIANCO COP. BIANCO 8X17*	45	210		142,80
C0817NWLDS	CAB. MWG NEWMINI LOGIX BIANCO COP. NERO 8X17*	45	210		142,80
C0917NWLAS	CAB. MWG NEWMINI LOGIX BIANCO COP. AZZURRO 9X17*	45	210	(**)	143,87
C0917NWLWS	CAB. MWG NEWMINI LOGIX BIANCO COP. BIANCO 9X17*	45	210	(**)	143,87
C0917NWLDS	CAB. MWG NEWMINI LOGIX BIANCO COP. NERO 9X17*	45	210	(**)	143,87
C1017NWLAS	CAB. MWG NEWMINI LOGIX BIANCO COP. AZZURRO 10X17*	45	210		148,60
C1017NWLWS	CAB. MWG NEWMINI LOGIX BIANCO COP. BIANCO 10X17*	45	210		148,60
C1017NWLDS	CAB. MWG NEWMINI LOGIX BIANCO COP. NERO 10X17*	45	210	(**)	148,60

Codice	Larg. (mm)	Lung. (mm)	Alt. (mm)
C0717NWLAS	320	500	670
C0717NWLWS	320	500	670
C0717NWLDS	320	500	670
C0817NWLAS	320	500	670
C0817NWLWS	320	500	670
C0817NWLDS	320	500	670
C0917NWLAS	320	500	670
C0917NWLWS	320	500	670
C0917NWLDS	320	500	670
C1017NWLAS	320	500	670
C1017NWLWS	320	500	670
C1017NWLDS	320	500	670

## Accessori

Codice	Descrizione	Fam.	Sotto Fam.	Note	Prezzo Euro
PA002	POZZETTO MWG D=100 MM H=340 MM (CAB. 17")	45	215		11,76
PA001	COPERCHIETTO PER POZZETTO MWG D=100 MM	45	215		0,58

Certificati	Produttore	Settori
	<b>MWG</b>	Domestico





## Cabinati Serie Logix



Codice	Descrizione	Fam.	Sotto Fam.	Note	Prezzo Euro
C0730NWLAS	CAB. MWG NEWMIDI LOGIX BIANCO COP. AZZURRO 7X30*	45	210	(**)	183,89
C0730NWLWS	CAB. MWG NEWMIDI LOGIX BIANCO COP. BIANCO 7X30*	45	210	(**)	183,89
C0730NWLDS	CAB. MWG NEWMIDI LOGIX BIANCO COP. NERO 7X30*	45	210	(**)	183,89
C0830NWLAS	CAB. MWG NEWMIDI LOGIX BIANCO COP. AZZURRO 8X30*	45	210		186,56
C0830NWLWS	CAB. MWG NEWMIDI LOGIX BIANCO COP. BIANCO 8X30*	45	210		186,56
C0830NWLDS	CAB. MWG NEWMIDI LOGIX BIANCO COP. NERO 8X30*	45	210	(**)	186,56
C0930NWLAS	CAB. MWG NEWMIDI LOGIX BIANCO COP. AZZURRO 9X30*	45	210		187,34
C0930NWLWS	CAB. MWG NEWMIDI LOGIX BIANCO COP. BIANCO 9X30 *	45	210	(**)	187,34
C0930NWLDS	CAB. MWG NEWMIDI LOGIX BIANCO COP. NERO 9X30 *	45	210	(**)	187,34
C1030NWLAS	CAB. MWG NEWMIDI LOGIX BIANCO COP. AZZURRO 10X30*	45	210		188,95
C1030NWLWS	CAB. MWG NEWMIDI LOGIX BIANCO COP. BIANCO 10X30*	45	210	(**)	188,95
C1030NWLDS	CAB. MWG NEWMIDI LOGIX BIANCO COP. NERO 10X30*	45	210	(**)	188,95

Codice	Larg. (mm)	Lung. (mm)	Alt. (mm)
C0730NWLAS	320	500	1010
C0730NWLWS	320	500	1010
C0730NWLDS	320	500	1010
C0830NWLAS	320	500	1010
C0830NWLWS	320	500	1010
C0830NWLDS	320	500	1010
C0930NWLAS	320	500	1010
C0930NWLWS	320	500	1010
C0930NWLDS	320	500	1010
C1030NWLAS	320	500	1010
C1030NWLWS	320	500	1010
C1030NWLDS	320	500	1010

Box: LxPxH	Box: Q.tà	Box: Peso	Pallet: LxPxH	Pallet: Q.tà	Pallet: Peso

## Accessori

Codice	Descrizione	Fam.	Sotto Fam.	Note	Prezzo Euro
PA009	POZZETTO MWG D=100 MM H=690 MM (CAB. 30" E TINO 140L)	45	230		15,73
PA001	COPERCHIETTO PER POZZETTO MWG D=100 MM	45	215		0,58

Certificati	Produttore	Settori
	<b>MWG</b>	Domestico



## Cabinati Serie Logix



Codice	Descrizione	Fam.	Sotto Fam.	Note	Prezzo Euro
C0735NWLAS	CAB. MWG NEWMAXI LOGIX BIANCO COP. AZZURRO 7X35*	45	210		196,60
C0735NWLWS	CAB. MWG NEWMAXI LOGIX BIANCO COP. BIANCO 7X35*	45	210	(**)	196,60
C0735NWLDS	CAB. MWG NEWMAXI LOGIX BIANCO COP. NERO 7X35*	45	210		196,60
C0835NWLAS	CAB. MWG NEWMAXI LOGIX BIANCO COP. AZZURRO 8X35*	45	210		201,26
C0835NWLWS	CAB. MWG NEWMAXI LOGIX BIANCO COP. BIANCO 8X35*	45	210		201,26
C0835NWLDS	CAB. MWG NEWMAXI LOGIX BIANCO COP. NERO 8X35*	45	210		201,26
C0935NWLAS	CAB. MWG NEWMAXI LOGIX BIANCO COP. AZZURRO 9X35*	45	210		205,77
C0935NWLWS	CAB. MWG NEWMAXI LOGIX BIANCO COP. BIANCO 9X35*	45	210		205,77
C0935NWLDS	CAB. MWG NEWMAXI LOGIX BIANCO COP. NERO 9X35*	45	210		205,77
C1035NWLAS	CAB. MWG NEWMAXI LOGIX BIANCO COP. AZZURRO 10X35*	45	210		215,96
C1035NWLWS	CAB. MWG NEWMAXI LOGIX BIANCO COP. BIANCO 10X35*	45	210		215,96
C1035NWLDS	CAB. MWG NEWMAXI LOGIX BIANCO COP. NERO 10X35*	45	210		215,96

Codice	Larg. (mm)	Lung. (mm)	Alt. (mm)
C0735NWLAS	320	500	1140
C0735NWLWS	320	500	1140
C0735NWLDS	320	500	1140
C0835NWLAS	320	500	1140
C0835NWLWS	320	500	1140
C0835NWLDS	320	500	1140
C0935NWLAS	320	500	1140
C0935NWLWS	320	500	1140
C0935NWLDS	320	500	1140
C1035NWLAS	320	500	1140
C1035NWLWS	320	500	1140
C1035NWLDS	320	500	1140

Box: LxPxH	Box: Q.tà	Box: Peso	Pallet: LxPxH	Pallet: Q.tà	Pallet: Peso

## Accessori

Codice	Descrizione	Fam.	Sotto Fam.	Note	Prezzo Euro
PA004	POZZETTO MWG D=100 MM H=820 MM (CAB. 35" MAXI)	45	215		17,20
PA001	COPERCHIETTO PER POZZETTO MWG D=100 MM	45	215		0,58

Certificati	Produttore	Settori
	<b>MWG</b>	Domestico



## Cabinati Serie Crystal

- Corpi e coperchi prodotti nell'Unione Europea (Italia);
- Cabinati monoblocco per addolcitori domestici;
- Completi di coperchio sale e copertura superiore di design esclusivo con inserto trasparente;
- Completi di bombola MWG;
- Materiali: corpo e coperchio sale in HDPE; -copertura superiore in polistirene;
- Colori standard: corpo bianco e copertura azzurra, bianca o nera;
- A richiesta e per quantità possiamo realizzare ulteriori colori personalizzati;
- Brevetto Design UE n. 003156272.

(\*\*) ordine minimo 250 pezzi.



Codice	Descrizione	Fam.	Sotto Fam.	Note	Prezzo Euro
C0717EWCAS	CAB. MWG MINI CRYSTAL BIANCO COP. AZZURRO 7X17*	45	210		130,68
C0717EWCWS	CAB. MWG MINI CRYSTAL BIANCO COP. BIANCO 7X17*	45	210	(**)	130,68
C0717EWCDS	CAB. MWG MINI CRYSTAL BIANCO COP. NERO 7X17*	45	210	(**)	130,68
C0817EWCAS	CAB. MWG MINI CRYSTAL BIANCO COP. AZZURRO 8X17*	45	210		134,01
C0817EWCWS	CAB. MWG MINI CRYSTAL BIANCO COP. BIANCO 8X17*	45	210		134,01
C0817EWCDS	CAB. MWG MINI CRYSTAL BIANCO COP. NERO 8X17*	45	210	(**)	134,01
C0917EWCAS	CAB. MWG MINI CRYSTAL BIANCO COP. AZZURRO 9X17*	45	210		135,09
C0917EWCWS	CAB. MWG MINI CRYSTAL BIANCO COP. BIANCO 9X17*	45	210	(**)	135,09
C0917EWCDS	CAB. MWG MINI CRYSTAL BIANCO COP. NERO 9X17*	45	210	(**)	135,09
C1017EWCAS	CAB. MWG MINI CRYSTAL BIANCO COP. AZZURRO 10X17*	45	210		139,81
C1017EWCWS	CAB. MWG MINI CRYSTAL BIANCO COP. BIANCO 10X17*	45	210		139,81
C1017EWCDS	CAB. MWG MINI CRYSTAL BIANCO COP. NERO 10X17*	45	210		139,81

Codice	Larg. (mm)	Lung. (mm)	Alt. (mm)
C0717EWCAS	320	500	670
C0717EWCWS	320	500	670
C0717EWCDS	320	500	670
C0817EWCAS	320	500	670
C0817EWCWS	320	500	670
C0817EWCDS	320	500	670
C0917EWCAS	320	500	670
C0917EWCWS	320	500	670
C0917EWCDS	320	500	670
C1017EWCAS	320	500	670
C1017EWCWS	320	500	670
C1017EWCDS	320	500	670

Box: LxPxH	Box: Q.tà	Box: Peso	Pallet: LxPxH	Pallet: Q.tà	Pallet: Peso

## Accessori

Codice	Descrizione	Fam.	Sotto Fam.	Note	Prezzo Euro
PA002	POZZETTO MWG D=100 MM H=340 MM (CAB. 17")	45	215		11,76
PA001	COPERCHIETTO PER POZZETTO MWG D=100 MM	45	215		0,58

Certificati	Produttore	Settori
	<b>MWG</b>	Domestico



## Cabinati Serie Crystal



Codice	Descrizione	Fam.	Sotto Fam.	Note	Prezzo Euro
C0735EWCAS	CAB. MWG MAXI CRYSTAL BIANCO COP. AZZURRO 7X35*	45	210		187,82
C0735EWCWS	CAB. MWG MAXI CRYSTAL BIANCO COP. BIANCO 7X35*	45	210		187,82
C0735EWCD5	CAB. MWG MAXI CRYSTAL BIANCO COP. NERO 7X35*	45	210	(**)	187,82
C0835EWCAS	CAB. MWG MAXI CRYSTAL BIANCO COP. AZZURRO 8X35*	45	210		192,49
C0835EWCWS	CAB. MWG MAXI CRYSTAL BIANCO COP. BIANCO 8X35*	45	210		192,49
C0835EWCD5	CAB. MWG MAXI CRYSTAL BIANCO COP. NERO 8X35*	45	210		192,49
C0935EWCAS	CAB. MWG MAXI CRYSTAL BIANCO COP. AZZURRO 9X35*	45	210		196,99
C0935EWCWS	CAB. MWG MAXI CRYSTAL BIANCO COP. BIANCO 9X35*	45	210		196,99
C0935EWCD5	CAB. MWG MAXI CRYSTAL BIANCO COP. NERO 9X35*	45	210	(**)	196,99
C1035EWCAS	CAB. MWG MAXI CRYSTAL BIANCO COP. AZZURRO 10X35*	45	210		207,14
C1035EWCWS	CAB. MWG MAXI CRYSTAL BIANCO COP. BIANCO 10X35*	45	210		207,14
C1035EWCD5	CAB. MWG MAXI CRYSTAL BIANCO COP. NERO 10X35*	45	210		207,14

Codice	Larg. (mm)	Lung. (mm)	Alt. (mm)
C0735EWCAS	320	500	1140
C0735EWCWS	320	500	1140
C0735EWCD5	320	500	1140
C0835EWCAS	320	500	1140
C0835EWCWS	320	500	1140
C0835EWCD5	320	500	1140
C0935EWCAS	320	500	1140
C0935EWCWS	320	500	1140
C0935EWCD5	320	500	1140
C1035EWCAS	320	500	1140
C1035EWCWS	320	500	1140
C1035EWCD5	320	500	1140

Box: LxPxH	Box: Q.tà	Box: Peso	Pallet: LxPxH	Pallet: Q.tà	Pallet: Peso

## Accessori

Codice	Descrizione	Fam.	Sotto Fam.	Note	Prezzo Euro
PA004	POZZETTO MWG D=100 MM H=820 MM (CAB. 35"MAXI)	45	215		17,20
PA001	COPERCHIETTO PER POZZETTO MWG D=100 MM	45	215		0,58

Certificati	Produttore	Settori
	<b>MWG</b>	Domestico



## Cabinati Serie Iceberg



- Corpi e coperchi prodotti nell'Unione Europea (Italia);
- Cabinati monoblocco per addolcitori domestici;
- Completi di coperchio sale e copertura superiore di design esclusivo;
- Completi di bombola MWG;
- Materiali: corpo e coperchio sale in HDPE; - copertura superiore in polistirene;
- Colori standard: corpo bianco + copertura azzurra con inserto bianco;
- A richiesta e per quantità possiamo realizzare ulteriori colori personalizzati;
- Brevetto Design UE n. 003156272.

(\*\*) ordine minimo 250 pezzi.

Codice	Descrizione	Fam.	Sotto Fam.	Note	Prezzo Euro
C0717EWIQS	CAB. MWG MINI ICEBERG BIANCO COP. AZZURRO CON INSERTO BIANCO 7X17*	45	210	(**)	130,68
C0817EWIQS	CAB. MWG MINI ICEBERG BIANCO COP. AZZURRO CON INSERTO BIANCO 8X17*	45	210		134,01
C0917EWIQS	CAB. MWG MINI ICEBERG BIANCO COP. AZZURRO CON INSERTO BIANCO 9X17*	45	210		135,09
C1017EWIQS	CAB. MWG MINI ICEBERG BIANCO COP. AZZURRO CON INSERTO BIANCO 10X17*	45	210		139,81

Codice	Larg. (mm)	Lung. (mm)	Alt. (mm)
C0717EWIQS	320	500	670
C0817EWIQS	320	500	670
C0917EWIQS	320	500	670
C1017EWIQS	320	500	670

Box: LxPxH	Box: Q.tà	Box: Peso	Pallet: LxPxH	Pallet: Q.tà	Pallet: Peso

Certificati	Produttore	Settori
	MWG	Domestico



Codice	Descrizione	Fam.	Sotto Fam.	Note	Prezzo Euro
C0735EWIQS	CAB. MWG MAXI ICEBERG BIANCO COP. AZZURRO CON INSERTO BIANCO 7X35*	45	210		187,82
C0835EWIQS	CAB. MWG MAXI ICEBERG BIANCO COP. AZZURRO CON INSERTO BIANCO 8X35*	45	210		192,49
C0935EWIQS	CAB. MWG MAXI ICEBERG BIANCO COP. AZZURRO CON INSERTO BIANCO 9X35*	45	210		196,99
C1035EWIQS	CAB. MWG MAXI ICEBERG BIANCO COP. AZZURRO CON INSERTO BIANCO 10X35*	45	210		207,14

Codice	Larg. (mm)	Lung. (mm)	Alt. (mm)
C0735EWIQS	320	500	1140
C0835EWIQS	320	500	1140
C0935EWIQS	320	500	1140
C1035EWIQS	320	500	1140

Box: LxPxH	Box: Q.tà	Box: Peso	Pallet: LxPxH	Pallet: Q.tà	Pallet: Peso

Certificati	Produttore	Settori
	MWG	Domestico



## Cabinati Serie Iceberg

### Accessori

Codice	Descrizione	Fam.	Sotto Fam.	Note	Prezzo Euro
PA002	POZZETTO MWG D=100 MM H=340 MM (CAB. 17")	45	215		11,76
PA001	COPERCHIETTO PER POZZETTO MWG D=100 MM	45	215		0,58

### Accessori

Codice	Descrizione	Fam.	Sotto Fam.	Note	Prezzo Euro
PA004	POZZETTO MWG D=100 MM H=820 MM (CAB. 35"MAXI)	45	215		17,20
PA001	COPERCHIETTO PER POZZETTO MWG D=100 MM	45	215		0,58



## Cabinati Serie Joker



Cab. JOKER

- Tini e cabinati JOKER possono combinarsi per formare uno speciale cabinato a due corpi;
- Capacità tino salamoia pari a 82 litri;
- Cabinato adatto a contenere bombole 7" - 8" - 9" - 10" x 35";
- Ingombro 310 x 310 mm e altezza 900 mm;
- Materiali: corpo in HDPE; copertura superiore in ABS;
- Colori standard: corpo bianco e copertura azzurra, bianca o nera;
- A richiesta e per quantità possiamo realizzare ulteriori colori personalizzati;
- Brevetto Design UE n. 003156272.

(\*\*) ordine minimo 250 pezzi.

Codice	Descrizione	Fam.	Sotto Fam.	Note	Prezzo Euro
C0735AWJAX	CAB. MWG JOKER BIANCO COP. AZZURRO 7X35*	45	210	(**)	127,04
C0735AWJWX	CAB. MWG JOKER BIANCO COP. BIANCO 7X35*	45	210	(**)	127,04
C0735AWJDX	CAB. MWG JOKER BIANCO COP. NERO 7X35*	45	210	(**)	127,04
C0835AWJAX	CAB. MWG JOKER BIANCO COP. AZZURRO 8X35*	45	210		133,26
C0835AWJWX	CAB. MWG JOKER BIANCO COP. BIANCO 8X35*	45	210	(**)	133,26
C0835AWJDX	CAB. MWG JOKER BIANCO COP. NERO 8X35*	45	210		133,26
C0935AWJAX	CAB. MWG JOKER BIANCO COP. AZZURRO 9X35*	45	210		139,23
C0935AWJWX	CAB. MWG JOKER BIANCO COP. BIANCO 9X35*	45	210	(**)	139,23
C0935AWJDX	CAB. MWG JOKER BIANCO COP. NERO 9X35*	45	210		139,23
C1035AWJAX	CAB. MWG JOKER BIANCO COP. AZZURRO 10X35*	45	210		152,67
C1035AWJWX	CAB. MWG JOKER BIANCO COP. BIANCO 10X35*	45	210	(**)	152,67
C1035AWJDX	CAB. MWG JOKER BIANCO COP. NERO 10X35*	45	210	(**)	152,67

Box: LxPxH	Box: Q.tà	Box: Peso	Pallet: LxPxH	Pallet: Q.tà	Pallet: Peso

## Accessori

Codice	Descrizione	Fam.	Sotto Fam.	Note	Prezzo Euro
PA004	POZZETTO MWG D=100 MM H=820 MM (CAB. 35"MAXI)	45	215		17,20
PA001	COPERCHIETTO PER POZZETTO MWG D=100 MM	45	215		0,58

Certificati	Produttore	Settori
	MWG	Domestico



JOKER A

JOKER B

## Tini Joker

Codice	Descrizione	Fam.	Sotto Fam.	Note	Prezzo Euro
T0082AWAA	TINO MWG JOKER A BIANCO COP. AZZURRO*	45	220		47,04
T0082AWAW	TINO MWG JOKER A BIANCO COP. BIANCO*	45	220		47,04
T0082AWAD	TINO MWG JOKER A BIANCO COP. NERO*	45	220		47,04
T0082BWBA	TINO MWG JOKER B BIANCO COP. AZZURRO*	45	220		46,73
T0082BWBW	TINO MWG JOKER B BIANCO COP. BIANCO*	45	220		46,73
T0082BWBD	TINO MWG JOKER B BIANCO COP. NERO*	45	220		46,73

Box: LxPxH	Box: Q.tà	Box: Peso	Pallet: LxPxH	Pallet: Q.tà	Pallet: Peso

Certificati	Produttore	Settori
	MWG	Domestico



## Corpi Cabinati Serie New



- Corpi e coperchi sale prodotti nell'Unione Europea (Italia); - Brevetto Design UE n. 003156272.
- Cabinati monoblocco per addolcitori domestici; - Materiali: corpo in HDPE; - coperchio sale in polistirene;
- Completati di bombola MWG;
- Colori standard: corpo bianco e coperchio sale bianco;
- A richiesta e per quantità possiamo realizzare ulteriori colori personalizzati.

(\*\*) ordine minimo 250 pezzi.

Codice	Descrizione	Fam.	Sotto Fam.	Note	Prezzo Euro
C0717NWXXS	CAB. MWG NEWMINI BIANCO SENZA COP. 7X17*	45	210	(**)	101,36
C0817NWXXS	CAB. MWG NEWMINI BIANCO SENZA COP. 8X17*	45	210		104,70
C0917NWXXS	CAB. MWG NEWMINI BIANCO SENZA COP. 9X17*	45	210	(**)	107,40
C1017NWXXS	CAB. MWG NEWMINI BIANCO SENZA COP. 10X17*	45	210		113,63

Codice	Larg. (mm)	Lung. (mm)	Alt. (mm)
C0717NWXXS	320	500	435
C0817NWXXS	320	500	435
C0917NWXXS	320	500	435
C1017NWXXS	320	500	435

Box: LxPxH	Box: Q.tà	Box: Peso	Pallet: LxPxH	Pallet: Q.tà	Pallet: Peso

## Accessori

Codice	Descrizione	Fam.	Sotto Fam.	Note	Prezzo Euro
PA002	POZZETTO MWG D=100 MM H=340 MM (CAB. 17")	45	215		11,76
PA001	COPERCHIETTO PER POZZETTO MWG D=100 MM	45	215		0,58

Codice	Descrizione	Fam.	Sotto Fam.	Note	Prezzo Euro
C0730NWXXS	CAB. MWG NEWMIDI BIANCO SENZA COP. 7X30*	45	210		148,58
C0830NWXXS	CAB. MWG NEWMIDI BIANCO SENZA COP. 8X30*	45	210		152,09
C0930NWXXS	CAB. MWG NEWMIDI BIANCO SENZA COP. 9X30*	45	210		153,10
C1030NWXXS	CAB. MWG NEWMIDI BIANCO SENZA COP. 10X30*	45	210		155,24

Codice	Larg. (mm)	Lung. (mm)	Alt. (mm)
C0730NWXXS	320	500	775
C0830NWXXS	320	500	775
C0930NWXXS	320	500	775
C1030NWXXS	320	500	775

Box: LxPxH	Box: Q.tà	Box: Peso	Pallet: LxPxH	Pallet: Q.tà	Pallet: Peso

## Accessori

Codice	Descrizione	Fam.	Sotto Fam.	Note	Prezzo Euro
PA009	POZZETTO MWG D=100 MM H=690 MM (CAB. 30" E TINO 140L)	45	230		15,73
PA001	COPERCHIETTO PER POZZETTO MWG D=100 MM	45	215		0,58

Certificati	Produttore	Settori
	<b>MWG</b>	Domestico





## Corpi Cabinati Serie New



Codice	Descrizione	Fam.	Sotto Fam.	Note	Prezzo Euro
C0735NWXXS	CAB. MWG NEWMAXI BIANCO SENZA COP. 7X35*	45	210		158,52
C0835NWXXS	CAB. MWG NEWMAXI BIANCO SENZA COP. 8X35*	45	210		165,55
C0935NWXXS	CAB. MWG NEWMAXI BIANCO SENZA COP. 9X35*	45	210		171,52
C1035NWXXS	CAB. MWG NEWMAXI BIANCO SENZA COP. 10X35*	45	210		184,97

Codice	Larg. (mm)	Lung. (mm)	Alt. (mm)
C0735NWXXS	320	500	895
C0835NWXXS	320	500	895
C0935NWXXS	320	500	895
C1035NWXXS	320	500	895

Box: LxPxH	Box: Q.tà	Box: Peso	Pallet: LxPxH	Pallet: Q.tà	Pallet: Peso

## Accessori

Codice	Descrizione	Fam.	Sotto Fam.	Note	Prezzo Euro
PA004	POZZETTO MWG D=100 MM H=820 MM (CAB. 35" MAXI)	45	215		17,20
PA001	COPERCHIETTO PER POZZETTO MWG D=100 MM	45	215		0,58

Certificati	Produttore	Settori
	<b>MWG</b>	Domestico



## Corpi Cabinati Serie "Mini" - "Maxi"



- Corpi e coperchi sale prodotti nell'Unione Europea (Italia);
- Cabinati monoblocco per addolcitori domestici;
- Completi di bombola MWG;
- Materiali: corpo in HDPE; - coperchio sale in polistirene;
- Colori standard: corpo bianco e coperchio sale bianco;
- A richiesta e per quantità possiamo realizzare ulteriori colori personalizzati;
- Brevetto Design UE n. 003156272.

(\*\*) ordine minimo 250 pezzi.

Codice	Descrizione	Fam.	Sotto Fam.	Note	Prezzo Euro
C0717EWXXS	CAB. MWG MINI BIANCO SENZA COP. 7X17*	45	210		101,36
C0817EWXXS	CAB. MWG MINI BIANCO SENZA COP. 8X17*	45	210		104,70
C0917EWXXS	CAB. MWG MINI BIANCO SENZA COP. 9X17*	45	210		107,40
C1017EWXXS	CAB. MWG MINI BIANCO SENZA COP. 10X17*	45	210		113,63

Codice	Larg. (mm)	Lung. (mm)	Alt. (mm)
C0717EWXXS	320	500	435
C0817EWXXS	320	500	435
C0917EWXXS	320	500	435
C1017EWXXS	320	500	435

Box: LxPxH	Box: Q.tà	Box: Peso	Pallet: LxPxH	Pallet: Q.tà	Pallet: Peso

## Accessori

Codice	Descrizione	Fam.	Sotto Fam.	Note	Prezzo Euro
PA002	POZZETTO MWG D=100 MM H=340 MM (CAB. 17")	45	215		11,76
PA001	COPERCHIETTO PER POZZETTO MWG D=100 MM	45	215		0,58

Certificati	Produttore	Settori
	<b>MWG</b>	Domestico



## Corpi Cabinati Serie "Mini" - "Maxi"



Codice	Descrizione	Fam.	Sotto Fam.	Note	Prezzo Euro
C0735EWXXS	CAB. MWG MAXI BIANCO SENZA COP. 7X35*	45	210		158,52
C0835EWXXS	CAB. MWG MAXI BIANCO SENZA COP. 8X35*	45	210		165,55
C0935EWXXS	CAB. MWG MAXI BIANCO SENZA COP. 9X35*	45	210	(**)	171,52
C1035EWXXS	CAB. MWG MAXI BIANCO SENZA COP. 10X35*	45	210		184,97

Codice	Larg. (mm)	Lung. (mm)	Alt. (mm)
C0735EWXXS	320	500	895
C0835EWXXS	320	500	895
C0935EWXXS	320	500	895
C1035EWXXS	320	500	895

Box: LxPxH	Box: Q.tà	Box: Peso	Pallet: LxPxH	Pallet: Q.tà	Pallet: Peso

## Accessori

Codice	Descrizione	Fam.	Sotto Fam.	Note	Prezzo Euro
PA004	POZZETTO MWG D=100 MM H=820 MM (CAB. 35" MAXI)	45	215		17,20
PA001	COPERCHIETTO PER POZZETTO MWG D=100 MM	45	215		0,58

Certificati	Produttore	Settori
	<b>MWG</b>	Domestico

## Tini salamoia MWG





## Tini Residenziali per Salamoia a Base Quadrata



- Prodotti nell'Unione Europea (Italia);
- Corpo in HDPE;
- Completi di coperchio in ABS;
- Dimensioni 380 x 380 mm, e altezza 790 mm;
- Capacità pari a 85 litri;
- Possibilità di confezione multipla, fino a 30 pezzi per bancale;
- Brevetto Design UE n. 003156272;
- Si consiglia di non riempire di sale il tino oltre la metà della sua capienza.

Codice	Descrizione	Fam.	Sotto Fam.		Prezzo Euro
T0085QWQA	TINO QUADRO MWG BIANCO COP. AZZURRO*	45	220		43,43
T0085QWQW	TINO QUADRO MWG BIANCO COP. BIANCO*	45	220		44,52
T0085QWQD	TINO QUADRO MWG BIANCO COP. NERO*	45	220		43,43

Codice	Descrizione	Colore Tino	Colore Coperchio
T0085QWQA	TINO QUADRO MWG BIANCO COP. AZZURRO*	Bianco	Azzurro
T0085QWQW	TINO QUADRO MWG BIANCO COP. BIANCO*	Bianco	Bianco
T0085QWQD	TINO QUADRO MWG BIANCO COP. NERO*	Bianco	Nero

Box: LxPxH	Box: Q.tà	Box: Peso	Pallet: LxPxH	Pallet: Q.tà	Pallet: Peso

Certificati	Produttore	Settori
	<b>MWG</b>	Domestico



## Accessori: Griglia di fondo

- Prodotta nell'Unione Europea (Italia);
- Materiale HDPE;
- Altezza pari a 200 mm;
- Foro per pozzetto, di diametro 100 mm;
- Fori griglia □ 3 mm.

Codice	Descrizione	Fam.	Sotto Fam.		Prezzo Euro
PC006	GRIGLIA MWG TINO QUADRO*	45	230		21,42

Box: LxPxH	Box: Q.tà	Box: Peso	Pallet: LxPxH	Pallet: Q.tà	Pallet: Peso

Certificati	Produttore	Settori
	<b>MWG</b>	Domestico

## Pozzetto

- Materiale PVC;
- Intagli radiali, con coperchio;
- Diametro pari a 100 mm e altezza 640 mm.

Codice	Descrizione	Fam.	Sotto Fam.		Prezzo Euro
PA008	POZZETTO MWG D=100 MM H=640 MM (TINO QUADRO)	45	230		14,34
PA001	COPERCHIETTO PER POZZETTO MWG D=100 MM	45	215		0,58

Box: LxPxH	Box: Q.tà	Box: Peso	Pallet: LxPxH	Pallet: Q.tà	Pallet: Peso

Certificati	Produttore	Settori
		Domestico



## Tini Residenziali per Salamoia a Base Circolare



- Prodotti nell'Unione Europea (Italia); Completi di coperchio;
- Materiale PE media densità, stampato in rotazionale;
- Possibilità di confezione multipla, fino a 20 pezzi per bancale per i tini da 100 litri e da 140 litri, fino a 16 pezzi per bancale per i tini da 190 litri;
- Colore bianco opaco resistente ai raggi UVA;
- Colore coperchio a scelta: bianco, azzurro o nero;
- Brevetto Design UE n. 003156272;
- Si consiglia di non riempire di sale il tino oltre la metà della sua capienza.

Codice	Descrizione	Fam.	Sotto Fam.		Prezzo Euro
T0100CWCW	TINO MWG LT 100 BIANCO COP. BIANCO*	45	221		99,46
T0100CWCA	TINO MWG LT 100 BIANCO COP. AZZURRO*	45	221		99,46
T0100CWCD	TINO MWG LT 100 BIANCO COP. NERO*	45	221		99,46

Codice	Capacità (litri)	Colore Coperchio	A (mm)	B (mm)	C (mm)
T0100CWCW	100	Bianco	460	616	565
T0100CWCA	100	Azzurro	460	616	565
T0100CWCD	100	Nero	460	616	565

Box: LxPxH	Box: Q.tà	Box: Peso	Pallet: LxPxH	Pallet: Q.tà	Pallet: Peso
			105x105x230	24	110

Certificati	Produttore	Settori
	<b>MWG</b>	Domestico, Commerciale

Codice	Descrizione	Fam.	Sotto Fam.		Prezzo Euro
T0140CWCW	TINO MWG LT 140 BIANCO COP. BIANCO*	45	221		120,91
T0140CWCA	TINO MWG LT 140 BIANCO COP. AZZURRO*	45	221		120,91
T0140CWCD	TINO MWG LT 140 BIANCO COP. NERO*	45	221		120,91

Codice	Capacità (litri)	Colore Coperchio	A (mm)	B (mm)	C (mm)
T0140CWCW	140	Bianco	460	843	565
T0140CWCA	140	Azzurro	460	843	565
T0140CWCD	140	Nero	460	843	565

Box: LxPxH	Box: Q.tà	Box: Peso	Pallet: LxPxH	Pallet: Q.tà	Pallet: Peso
			105x105x225	20	140

Certificati	Produttore	Settori
	<b>MWG</b>	Domestico, Commerciale



## Tini Residenziali per Salamoia a Base Circolare



Codice	Descrizione	Fam.	Sotto Fam.		Prezzo Euro
T0190CWCW	TINO MWG LT 190 BIANCO COP. BIANCO*	45	222		149,38
T0190CWCA	TINO MWG LT 190 BIANCO COP. AZZURRO*	45	222		149,38
T0190CWCD	TINO MWG LT 190 BIANCO COP. NERO*	45	222		149,38

Codice	Capacità (litri)	Colore coperchio	A (mm)	B (mm)	C (mm)
T0190CWCW	190	Bianco	460	1123	565
T0190CWCA	190	Azzurro	460	1123	565
T0190CWCD	190	Nero	460	1123	565

Box: LxPxH	Box: Q.tà	Box: Peso	Pallet: LxPxH	Pallet: Q.tà	Pallet: Peso
			105x105x230	16	130

Certificati	Produttore	Settori
	<b>MWG</b>	Domestico, Commerciale



## Tini Residenziali per Salamoia a Base Circolare

### Accessori: Griglie di fondo

- Prodotte nell'Unione Europea (Italia);
- Materiale PE media densità;
- Foro per pozzetto, di diametro 100 mm;
- Fori griglia □ 3 mm.



Codice	Descrizione	Fam.	Sotto Fam.		Prezzo Euro
PC031	GRIGLIA MWG TINO 100-140-190 LT H=130	45	230		21,21

Codice	Descrizione	Alt. (mm)	Diametro (mm)
PC031	GRIGLIA MWG TINO 100-140-190 LT H=130	130	475

Box: LxPxH	Box: Q.tà	Box: Peso	Pallet: LxPxH	Pallet: Q.tà	Pallet: Peso

Certificati	Produttore	Settori
	<b>MWG</b>	Domestico



Codice	Descrizione	Fam.	Sotto Fam.		Prezzo Euro
PC032	GRIGLIA MWG TINO LT. 100-140-190 LT. H=200 *	45	230		28,00

Codice	Descrizione	Alt. (mm)	Diametro (mm)
PC032	GRIGLIA MWG TINO LT. 100-140-190 LT. H=200 *	200	475

Box: LxPxH	Box: Q.tà	Box: Peso	Pallet: LxPxH	Pallet: Q.tà	Pallet: Peso

Certificati	Produttore	Settori
	<b>MWG</b>	Domestico



Codice	Descrizione	Fam.	Sotto Fam.		Prezzo Euro
PC033	GRIGLIA MWG TINO LT. 100-140-190 H=270 *	45	230		42,79

Codice	Descrizione	Alt. (mm)	Diametro (mm)
PC033	GRIGLIA MWG TINO LT. 100-140-190 H=270 *	270	475

Box: LxPxH	Box: Q.tà	Box: Peso	Pallet: LxPxH	Pallet: Q.tà	Pallet: Peso

Certificati	Produttore	Settori
	<b>MWG</b>	Domestico





## Tini Residenziali per Salamoia a Base Circolare

**Pozzetti**

- Materiale PVC, intagli radiali, con coperchio;
- Diametro pari a 100 mm.

Codice	Descrizione	Fam.	Sotto Fam.	Disp.Stock	Prezzo Euro
PA074	POZZETTO MWG D=100 MM H=520 MM (CAB. 24" E TINO 100L)	45	215		13,20
PA001	COPERCHIETTO PER POZZETTO MWG D=100 MM	45	215		0,58

Codice	Descrizione	Alt. (mm)	Capacità Tini Abbinabili (litri)
PA074	POZZETTO MWG D=100 MM H=520 MM (CAB. 24" E TINO 100L)	520	100

Certificati	Produttore	Settori
		Domestico

Codice	Descrizione	Fam.	Sotto Fam.	Prezzo Euro
PA009	POZZETTO MWG D=100 MM H=690 MM (CAB. 30" E TINO 140L)	45	230	15,73
PA001	COPERCHIETTO PER POZZETTO MWG D=100 MM	45	215	0,58

Codice	Descrizione	Alt. (mm)	Capacità Tini Abbinabili (litri)
PA009	POZZETTO MWG D=100 MM H=690 MM (CAB. 30" E TINO 140L)	690	140

Certificati	Produttore	Settori
		Domestico

Codice	Descrizione	Fam.	Sotto Fam.	Prezzo Euro
PA014	POZZETTO MWG D=100 MM H=970 MM (TINO 190L)	45	230	18,69
PA001	COPERCHIETTO PER POZZETTO MWG D=100 MM	45	215	0,58

Codice	Descrizione	Alt. (mm)	Capacità Tini Abbinabili (litri)
PA014	POZZETTO MWG D=100 MM H=970 MM (TINO 190L)	970	190

Certificati	Produttore	Settori
		Domestico



## Tini Industriali per Salamoia a Base Circolare



- Prodotti nell'Unione Europea (Italia);
- Completi di coperchio;
- Materiale PE media densità, stampato in rotazionale;
- Possibilità di confezione multipla, fino a 3 pezzi per bancale
- Colore bianco opaco resistente ai raggi UVA;
- Colore coperchio a scelta: bianco, azzurro o nero;
- Brevetto Design UE n. 003156272;
- Si consiglia di non riempire di sale il tino oltre la metà della sua capienza.

Codice	Descrizione	Fam.	Sotto Fam.		Prezzo Euro
T0340CWCW	TINO MWG LT 340 BIANCO COP. BIANCO*	45	223		242,75
T0340CWCA	TINO MWG LT 340 BIANCO COP. AZZURRO*	45	223		242,75
T0340CWCD	TINO MWG LT 340 BIANCO COP. NERO*	45	223		242,75

Codice	Capacità (litri)	Colore Coperchio	A (mm)	B (mm)	C (mm)
T0340CWCW	340	Bianco	594	1200	723
T0340CWCA	340	Azzurro	594	1200	723
T0340CWCD	340	Nero	594	1200	723

Box: LxPxH	Box: Q.tà	Box: Peso	Pallet: LxPxH	Pallet: Q.tà	Pallet: Peso
			80x80x215	3	40

Certificati	Produttore	Settori
	<b>MWG</b>	Commerciale, Industriale

Codice	Descrizione	Fam.	Sotto Fam.		Prezzo Euro
T0460CWCW	TINO MWG LT 460 BIANCO COP. BIANCO*	45	223		349,03
T0460CWCA	TINO MWG LT 460 BIANCO COP. AZZURRO*	45	223		349,03
T0460CWCD	TINO MWG LT 460 BIANCO COP. NERO*	45	223		349,03

Codice	Capacità (litri)	Colore Coperchio	A (mm)	B (mm)	C (mm)
T0460CWCW	460	Bianco	703	1196	833
T0460CWCA	460	Azzurro	703	1196	833
T0460CWCD	460	Nero	703	1196	833

Box: LxPxH	Box: Q.tà	Box: Peso	Pallet: LxPxH	Pallet: Q.tà	Pallet: Peso
			80x80x210	3	55

Certificati	Produttore	Settori
	<b>MWG</b>	Commerciale, Industriale



## Tini Industriali per Salamoia a Base Circolare

### Accessori: Griglie di fondo

- Prodotte nell'Unione Europea (Italia);
- Materiale PE media densità;
- Foro per pozzetto, di diametro 160 mm;
- Fori griglia □ = 5 mm.



Codice	Descrizione	Fam.	Sotto Fam.		Prezzo Euro
PC070	GRIGLIA MWG TINO 340 L	45	230		101,91
PC071	GRIGLIA MWG TINO 460 L	45	230		107,99

Codice	Alt. (mm)	Diametro (mm)	Capacità Tini Abbinabili (litri)
PC070	391	600	340
PC071	419	700	460

Box: LxPxH	Box: Q.tà	Box: Peso	Pallet: LxPxH	Pallet: Q.tà	Pallet: Peso

Certificati	Produttore	Settori
	<b>MWG</b>	Commerciale, Industriale

### Pozzetti

- Materiale PVC;
- Intagli radiali, con coperchio;
- Diametro pari a 160 mm;
- Altezza pari a 1050 mm.

Codice	Descrizione	Fam.	Sotto Fam.		Prezzo Euro
PA016T	POZZETTO MWG D=160 MM H=1050 MM	45	230		38,84
PA058	COPERCHIETTO PER POZZETTO MWG D=160 MM	45	230		1,04

Certificati	Produttore	Settori
		Commerciale, Industriale



## Tini Industriali per Salamoia a Base Circolare



- Prodotti nell'Unione Europea (Italia);
- Completi di coperchio;
- Materiale PE media densità, stampato in rotazionale;
- Possibilità di confezione multipla, fino a 3 pezzi per bancale
- Colore bianco opaco resistente ai raggi UVA;
- Colore coperchio a scelta: bianco, azzurro o nero;
- Brevetto Design UE n. 003156272;
- Si consiglia di non riempire di sale il tino oltre la metà della sua capienza.

Codice	Descrizione	Fam.	Sotto Fam.		Prezzo Euro
T0670CWCW	TINO MWG LT 670 BIANCO COP. BIANCO*	45	224		488,38
T0670CWCA	TINO MWG LT 670 BIANCO COP. AZZURRO*	45	224		488,38
T0670CWCD	TINO MWG LT 670 BIANCO COP. NERO*	45	224		488,38

Codice	Capacità (litri)	Colore Coperchio	A (mm)	B (mm)	C (mm)
T0670CWCW	670	Bianco	847	1196	973
T0670CWCA	670	Azzurro	847	1196	973
T0670CWCD	670	Nero	847	1196	973

Box: LxPxH	Box: Q.tà	Box: Peso	Pallet: LxPxH	Pallet: Q.tà	Pallet: Peso
			80x80x210	3	70

Certificati	Produttore	Settori
	<b>MWG</b>	Industriale

Codice	Descrizione	Fam.	Sotto Fam.		Prezzo Euro
T0920CWCW	TINO MWG LT 920 BIANCO COP. BIANCO*	45	224		623,38
T0920CWCA	TINO MWG LT 920 BIANCO COP. AZZURRO*	45	224		623,38
T0920CWCD	TINO MWG LT 920 BIANCO COP. NERO*	45	224		623,38

Codice	Capacità (litri)	Colore Coperchio	A (mm)	B (mm)	C (mm)
T0920CWCW	920	Bianco	997	1206	1123
T0920CWCA	920	Azzurro	997	1206	1123
T0920CWCD	920	Nero	997	1206	1123

Box: LxPxH	Box: Q.tà	Box: Peso	Pallet: LxPxH	Pallet: Q.tà	Pallet: Peso
			105x105x235	3	85

Certificati	Produttore	Settori
	<b>MWG</b>	Industriale



## Tini Industriali per Salamoia a Base Circolare

### Accessori: Griglie di fondo

- Prodotte nell'Unione Europea (Italia);
- Materiale PE media densità;
- Foro per pozzetto, di diametro 160 mm;
- Fori griglia □ = 5 mm.



Codice	Descrizione	Fam.	Sotto Fam.		Prezzo Euro
PC072	GRIGLIA MWG TINO 670 L	45	230		174,00
PC073	GRIGLIA MWG TINO 920 L	45	230		185,92

Codice	Alt. (mm)	Diametro (mm)	Capacità Tini Abbinabili (litri)
PC072	391	835	670
PC073	413	1010	920

Box: LxPxH	Box: Q.tà	Box: Peso	Pallet: LxPxH	Pallet: Q.tà	Pallet: Peso

Certificati	Produttore	Settori
	<b>MWG</b>	Industriale

### Pozzetti

- Materiale PVC;
- Intagli radiali, con coperchio;
- Diametro pari a 160 mm;
- Altezza pari a 1050 mm.

Codice	Descrizione	Fam.	Sotto Fam.		Prezzo Euro
PA016T	POZZETTO MWG D=160 MM H=1050 MM	45	230		38,84
PA058	COPERCHIETTO PER POZZETTO MWG D=160 MM	45	230		1,04

Certificati	Produttore	Settori
		Industriale

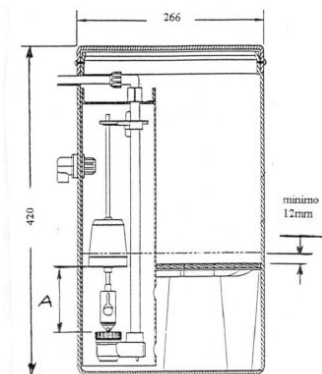


## Tino per Soluzione Permanganato

- Ideale per lo stoccaggio e la preparazione della soluzione di permanganato di potassio per i deferrizzatori automatici con zeolite;
- Completo di valvola di regolazione a galleggiante, pozzetto, griglia speciale per permanganato, troppo pieno e viti di bloccaggio coperchio;
- Materiale del tino: polietilene;
- Diametro pari a 266 mm e altezza 420 mm;
- Capacità stoccaggio  $\text{KMnO}_4$ : 13,6 kg;
- Con attacco tubo di aspirazione  $\frac{3}{8}$ ";
- Di colore nero.

### Note per la regolazione del galleggiante:

- Livello rigenerativo suggerito:  $2 \div 4$  g  $\text{KMnO}_4$  per litro zeolite. Concentrazione soluzione  $\text{KMnO}_4$  a  $10^\circ\text{C} = 30$  g/l a  $22^\circ\text{C} = 60$  g/l
- La regolazione minima della quota A a 108 mm equivale a 4 litri di soluzione satura.



Codice	Descrizione	Fam.	Sotto Fam.	Prezzo Euro
AV120	TINO PERMANGANATO COMPLETO PER 255FA -268FA	10	62	178,57

Certificati	Produttore	Settori
		Domestico

## **Membrane osmosi inversa MWG, CSM, VONTRON**





## Membrane MWG



Codice	Descrizione	Fam.	Sotto Fam.	Prezzo Euro
MMRO1812-50	MEMBRANA MWG 1.8" RO1812-50	30	151	12,49
MMRO1812-75	MEMBRANA MWG 1.8" RO1812-75	30	151	16,51
MMRO2012-100	MEMBRANA MWG 2" RO2012-100	30	151	19,73
MMRO2012-150	MEMBRANA MWG 2" RO2012-150	30	151	24,97
MMRO2012-200	MEMBRANA MWG 2" RO2012-200	30	151	29,78
MMRO2812-200	MEMBRANA MWG 2.8" RO2812-200	30	156	52,35
MMRO3012-300	MEMBRANA MWG 3" RO3012-300	30	156	60,40
MMRO3012-400	MEMBRANA MWG 3" RO3012-400	30	156	68,45
MMNF1812	MEMBRANA MWG 1.8" NF-1812	30	151	26,18
MMNF2012	MEMBRANA MWG 2" NF-2012	30	151	32,22
MMNF3012	MEMBRANA MWG 3" NF-3012	30	156	74,09
MMXLP2521	MEMBRANA MWG 2.5" XLP-2521	30	161	181,19
MMXLP2540	MEMBRANA MWG 2.5" XLP-2540	30	161	201,32
MMXLP4040	MEMBRANA MWG 4" XLP-4040	30	162	249,64
MMXLP8040HR	MEMBRANA MWG 8" XLP-8040HR	35	163	1095,16
MMULP2540	MEMBRANA MWG 2.5" ULP-2540	30	161	201,32
MMULP4021	MEMBRANA MWG 4" ULP-4021	30	162	209,37
MMULP4040	MEMBRANA MWG 4" ULP-4040	30	162	249,64
MMULP4040HR	MEMBRANA MWG 4" ULP-4040HR	30	162	281,85
MMULP4040MR	MEMBRANA MWG 4" ULP-4040MR	30	162	281,85
MMULP8040	MEMBRANA MWG 8" ULP-8040	35	163	1095,16
MMBW4040	MEMBRANA MWG 4" BW-4040	30	162	281,85
MMBW8040	MEMBRANA MWG 8" BW-8040	35	163	1095,16
MMBW8040FR	MEMBRANA MWG 8" BW-8040FR	35	163	1207,90
MMBW8040HR	MEMBRANA MWG 8" BW-8040HR	35	163	1095,16
MMSW2521	MEMBRANA MWG 2.5" SW-2521	30	161	273,79
MMSW2540	MEMBRANA MWG 2.5" SW-2540	30	161	314,06
MMSW4021	MEMBRANA MWG 4" SW-4021	30	162	334,19
MMSW4040MR	MEMBRANA MWG 4" SW-4040MR	30	162	471,08
MMSW8040HR	MEMBRANA MWG 8" SW-8040HR	35	163	1497,79





## Membrane MWG

Codice	Mod.	Produzione GPD (m³/d)	Reiezione nominale NaCl (%)	Superficie m2 (ft2)	Spaziatore (mil)	Test	NSF
MMRO1812-50	TW RO	50 (0,19)	98,0	0,37 (4)	X	1	58
MMRO1812-75	TW RO	75 (0,28)	98,0	0,37 (4)	X	1	58
MMRO2012-100	TW RO	100 (0,38)	98,0	0,56 (6)	X	1	58
MMRO2012-150	TW RO	150 (0,57)	98,0	0,56 (6)	X	1	58
MMRO2012-200	TW RO	200 (0,67)	97,0	0,75 (8)	X	9	58
MMRO2812-200	TW RO	200 (0,76)	98,0	0,93 (10)	X	1	58
MMRO3012-300	TW RO	300 (1,14)	98,0	1,3 (14)	X	1	58
MMRO3012-400	TW RO	400 (1,52)	98,0	1,3 (14)	X	1	58
MMNF1812	TW NF	100 (0,38) 100 (0,38)	30-5096,0	0,37 (4)	X	2	X
MMNF2012	TW NF	150 (0,57) 150 (0,57)	30-5096,0	0,56 (6)	X	2	X
MMNF3012	TW NF	350 (1,32) 350 (1,32)	30-5096,0	1,3 (14)	X	2	X
MMXLP2521	XLP	300 (1,13)	99,2	1,3 (14)	X	3	X
MMXLP2540	XLP	600 (2,27)	99,2	2,5 (27)	X	3	X
MMXLP4040	XLP	2.400 (9,1)	99,2	7,9 (85)	X	4	X
MMXLP8040HR	XLP	9.000 (34,1)	99,3	35,3 (380)	X	4	X
MMULP2540	LP	750 (2,84)	99,3	2,5 (27)	X	5	X
MMULP4021	LP	950 (3,6)	99,3	3,4 (36)	X	5	61
MMULP4040	LP	2.700 (10,2)	99,4	9,3 (100)	28	5	61
MMULP4040HR	LP	1.800 (6,8)	99,7	7,9 (85)	X	5	61
MMULP4040MR	LP	2.200 (8,3)	99,6	9,3 (100)	28	5	61
MMULP8040	LP	12.000 (45,4)	99,3	39 (420)	X	5	61
MMBW4040	BW	2.400 (9,1)	99,6	7,9 (85)	X	6	61
MMBW8040	BW	10.500 (39,7)	99,6	37,2 (400)	X	6	61
MMBW8040FR	BW	9.500 (35,9)	99,7	34 (365)	34	6	X
MMBW8040HR	BW	9.500 (35,9)	99,7	37,2 (400)	X	6	X
MMSW2521	SW	300 (1,13)	99,7	1,3 (14)	X	7	X
MMSW2540	SW	600 (2,27)	99,7	2,5 (27)	X	7	X
MMSW4021	SW	800 (3,04)	99,7	3,4 (36)	X	7	X
MMSW4040MR	SW	1.800 (6,8)	99,7	7,9 (85)	X	7	61
MMSW8040HR	SW	6.500 (24,6)	99,8	37,2 (400)	28	7	X
Certificati		Produttore			Settori		
DM174-2004		MWG			Domestico, Commerciale, Industriale		



## Membrane MWG

Condizioni di Test	Pressione (psi)	Temperatura soluzione NaCl (°C)	Temperatura soluzione NaCl (ppm)	Concentrazione soluzione MgSO4 (ppm)	pH	Recupero (%)
1	60	25	250	-	7,5-8,0	15
2	60	25	250	250	7,5-8,0	15
3	100	25	500	-	7,5-8,0	8
4	100	25	500	-	7,5-8,0	15
5	150	25	1500	-	7,5-8,0	15
6	225	25	2000	-	7,5-8,0	15
7	800	25	32000	-	7,5-8,0	8
8	70	25	500	2000	7,5-8,0	15
9	80	25	250	-	7,5-8,0	15

**TW RO:** Residential RO - **XLP:** Extra Low Pressure - **BW:** Brackish Water - **NF:** Nano Filtration - **TW NF:** Industrial NF - **LP:** Low Pressure - **SW:** Sea Water



## Membrane CSM



Codice	Descrizione	Fam.	Sotto Fam.	Prezzo Euro
MCRE1812-50	MEMBRANA CSM 1.8" RE1812-50	30	150	29,98
MCRE1812-60	MEMBRANA CSM 1.8" RE1812-60	30	150	31,27
MCRE1812-80	MEMBRANA CSM 1.8" RE1812-80	30	150	38,30
MCRE1812-HR+	MEMBRANA CSM 1.8" RE1812-HR+	30	150	46,99
MCRE2012-100	MEMBRANA CSM 2" RE2012-100	30	150	43,17
MCRE2012-150	MEMBRANA CSM 2" RE2012-150	30	150	57,88
MCRE2012-400	MEMBRANA CSM 2" RE2012-400	30	150	106,62
MCRE2012-LP	MEMBRANA CSM 2" RE2012-LP	30	150	55,98
MCRE2012-LPF	MEMBRANA CSM 2" RE2012-LPF	30	150	60,55
MCRE2812-300	MEMBRANA CSM 2.8" RE2812-300	30	155	136,32
MCRE3012-500	MEMBRANA CSM 3" RE3012-500	30	165	170,07
MCRE3512-TK	MEMBRANA CSM 3.5" RE3512-TK	30	155	172,49
MCNE1812	MEMBRANA CSM 1,8" NE1812-70	30	150	62,45
MCRE2514-TL	MEMBRANA CSM 2.5" RE2514-TL	30	160	199,14
MCRE2514-TLF	MEMBRANA CSM 2.5" RE2514-TLF	30	160	199,14
MCRE2521-BLN	MEMBRANA CSM 2.5" RE2521-BLN	30	160	194,96
MCRE2521-BLF	MEMBRANA CSM 2.5" RE2521-BLF	30	160	194,96
MCRE2540-BLN	MEMBRANA CSM 2.5" RE2540-BLN	30	160	279,11
MCRE2540-BLF	MEMBRANA CSM 2.5" RE2540-BLF	30	160	287,86
MCRE2540-BLR	MEMBRANA CSM 2.5" RE2540-BLR	30	160	287,86
MCRE4021-BLN	MEMBRANA CSM 4" RE4021-BLN	30	165	301,19
MCRE4021-BLF	MEMBRANA CSM 4" RE4021-BLF	30	165	301,19
MCRE4040-BLN	MEMBRANA CSM 4" RE4040-BLN	30	165	418,85
MCRE4040-BLF	MEMBRANA CSM 4" RE4040-BLF	30	165	418,85



## Membrane CSM

Codice	Mod.	Produzione GPD (m <sup>3</sup> /d)	Reiezione nominale NaCl (%)	Superficie m2 (ft2)	Spaziatore (mil)	Test	NSF
MCRE1812-50	TW RO	50 (0,19)	98		X	6	58
MCRE1812-60	TW RO	60 (0,22)	98		X	6	58
MCRE1812-80	TW RO	80 (0,30)	98		X	6	58
MCRE1812-HR+	TW RO	80 (0,30)	99		X	6	58
MCRE2012-100	TW RO	100 (0,38)	98		X	6	58
MCRE2012-150	TW RO	150 (0,57)	98	0,59 (6,4)	X	6	58
MCRE2012-400	TW RO	400 (1,52)	96		X	6	58
MCRE2012-LP	TW RO	50 (0,19)	93		X	7	58
MCRE2012-LPF	TW RO	60 (0,22)	93		X	7	58
MCRE2812-300	TW RO	300 (1,14)	96		X	10	58
MCRE3012-500	TW RO	500 (1,90)	97		X	10	x
MCRE3512-TK	TW RO	600 (2,27)	95		X	9	58
MCNE1812	TW NF	80 (0,30)	40-60		X	8	x
MCRE2514-TL	LP	280 (1,06)	99,0	0,7 (7)	X	2	X
MCRE2514-TLF	LP	320 (1,20)	99,0	0,7 (7)	X	3	X
MCRE2521-BLN	LP	400 (1,50)	99,2	1,1 (12)	X	2	X
MCRE2521-BLF	LP	400 (1,50)	99,0	1,1 (12)	X	3	X
MCRE2540-BLN	LP	930 (3,50)	99,2	2,5 (27)	X	2	x
MCRE2540-BLF	LP	800 (3,04)	99,2	2,5 (27)	X	3	x
MCRE2540-BLR	LP	740 (2,80)	99,6	2,5 (27)	X	2	x
MCRE4021-BLN	LP	1200 (4,50)	99,2	3,3 (35)	X	2	x
MCRE4021-BLF	LP	1050 (3,88)	99,2	3,3 (35)	X	3	61
MCRE4040-BLN	LP	2600 (9,62)	99,2	7,9 (85)	X	2	61
MCRE4040-BLF	LP	2500 (9,25)	99,2	7,9 (85)	X	3	61



## Membrane CSM

Codice	Descrizione	Fam.	Sotto Fam.		Prezzo Euro
MCRE4040-BLR	MEMBRANA CSM 4" RE4040-BLR	30	165		418,85
MCRE8040-BLN	MEMBRANA CSM 8" RE8040-BLN	35	190		1389,80
MCRE8040-BLN440	MEMBRANA CSM 8" RE8040-BLN440	35	190		1450,72
MCRE8040-BLR	MEMBRANA CSM 8" RE8040-BLR	35	190		1405,03
MCRE8040-BLR440	MEMBRANA CSM 8" RE8040-BLR440	35	190		1450,72
MCRE8040-BLF	MEMBRANA CSM 8" RE8040-BLF	35	190		1405,03
MCRE8040-BLF440	MEMBRANA CSM 8" RE8040-BLF440	35	190		1450,72
MCRE2521-BE	MEMBRANA CSM 2.5" RE2521-BE	30	160		217,04
MCRE2540-BE	MEMBRANA CSM 2.5" RE2540-BE	30	160		296,62
MCRE4021-BE	MEMBRANA CSM 4" RE4021-BE	30	165		287,86
MCRE4040-BE	MEMBRANA CSM 4" RE4040-BE	30	165		418,85
MCRE8040-BE440	MEMBRANA CSM 8" RE8040-BE440	35	190		1427,87
MCRE8040-BE34	MEMBRANA CSM 8" RE8040-BE34	35	190		1428,68
MCRE2540-FEn	MEMBRANA CSM 2.5" RE2540-FEn	30	160		287,86
MCRE4040-FEn	MEMBRANA CSM 4" RE4040-FEn	30	165		468,35
MCRE4040-FLR	MEMBRANA CSM 4" RE4040-FLR	30	165		434,08
MCRE8040-FEn34	MEMBRANA CSM 8" RE8040-FEn34	35	190		1382,18
MCRE8040-FEn	MEMBRANA CSM 8" RE8040-FEn	35	190		1336,49
MCRE8040-FLR34	MEMBRANA CSM 8" RE8040-FLR34	35	190		1492,60



## Membrane CSM

Codice	Mod.	Produzione GPD (m <sup>3</sup> /d)	Reiezione nominale NaCl (%)	Superficie m2 (ft2)	Spaziatore (mil)	Test	NSF
MCRE4040-BLR	LP	2100 (7,70)	99,6	7,9 (85)	X	2	61
MCRE8040-BLN	LP	12000 (45,4)	99,5	45,4 (400)	x	2	61
MCRE8040-BLN440	LP	13000 (48,1)	99,5	40,9 (440)	x	2	61
MCRE8040-BLR	LP	10000 (37,9)	99,6	37,2 (400)	x	2	61
MCRE8040-BLR440	LP	11000 (41,6)	99,6	40,9 (440)	x	2	61
MCRE8040-BLF	LP	11500 (42,6)	99,2	37,2 (400)	x	3	61
MCRE8040-BLF440	LP	12650 (46,8)	99,2	40,9 (440)	x	3	61
MCRE2521-BE	BW	400 (1,52)	99,5	1,1 (12)	x	1	x
MCRE2540-BE	BW	1000 (3,80)	99,5	2,5 (27)	x	1	x
MCRE4021-BE	BW	1200 (3,80)	99,5	3,3 (35)	x	1	x
MCRE4040-BE	BW	2400 (8,88)	99,7	7,9 (85)	x	1	61
MCRE8040-BE440	BW	12000 (44,4)	99,7	40,9 (440)	x	1	61
MCRE8040-BE34	BW	11000 (41,6)	99,7	37,2 (400)	34	1	61
MCRE2540-FEn	FR	1000 (3,80)	99,5	2,5 (27)	x	1	x
MCRE4040-FEn	FR	2400 (8,88)	99,7	7,9 (85)	x	1	x
MCRE4040-FLR	FR	2100 (7,90)	99,6	7,9 (85)	x	1	x
MCRE8040-FEn34	FR	11000 (40,7)	99,7	37,2 (400)	34	1	61
MCRE8040-FEn	FR	11000 (40,7)	99,7	37,2 (400)	32	1	61
MCRE8040-FLR34	FR	10000 (37,0)	99,6	37,2 (400)	34	2	61



## Membrane CSM

Codice	Descrizione	Fam.	Sotto Fam.		Prezzo Euro
MCRE2540-SHF	MEMBRANA CSM 2.5" RE2540-SHF	30	160		349,93
MCRE2540-FHF	MEMBRANA CSM 2.5" RE2540-FHF	30	160		402,15
MCNE2540-90	MEMBRANA CSM 2.5" NE2540-90	30	160		424,94
MCNE4040-90	MEMBRANA CSM 4" NE4040-90	30	165		631,16
MCNE8040-90	MEMBRANA CSM 8" NE8040-90	35	190		1983,79

Codice	Mod.	Produzione GPD (m <sup>3</sup> /d)	Reiezione nominale NaCl (%)	Superficie m2 (ft2)	Spaziatore (mil)	Test	NSF
MCRE2540-SHF	SW	560 (2,10)	99,70	2,2 (24)	x	4	x
MCRE2540-FHF	SW	1200 (4,50)	99,40	2,5 (27)	x	4	x
MCNE2540-90	NF	500 (1,90)	85-95	2,5 (27)	x	5	x
MCNE4040-90	NF	1700 (6,30)	85-97 90-97	7,9 (85)	x	5	61
MCNE8040-90	NF	8000 (29,6)	85-97 90-97	37,2 (400)	x	5	61

Condizioni di Test	Pressione (psi)	Temperatura soluzione (°C)	Concentrazione soluzione NaCl (ppm)	Concentrazione soluzione CaCl2 (ppm)	pH	Recupero(%)
1	225	25	2000	-	6,5-7,0	8 ± 15%
2	150	25	1500	-	6,5-7,0	8 ± 15%
3	100	25	500	-	6,5-7,0	8 ± 15%
4	800	25	32000	-	6,5-7,0	4 ± 8%
5	75	25	2000	500	6,5-7,0	15%
6	60	25	200	-	6,5-7,0	15%
7	20	25	100	-	6,5-7,0	15%
8	60	25	250	-	6,5-7,0	15%
9	60	25	200	-	6,5-7,0	30%
10	80	25	200	-	6,5-7,0	40%
11	150	25	2000	-	6,5-7,0	15%

**TW RO:** Residential RO - **LP:** Low Pressure - **BW:** Brackish Water - **SW:** Sea Water - **TW NF:** Industrial NF - **FR:** Fouling Resistant - **CR:** Chlorine Resistant - **NF:** Nano Filtration **Produttore:** CSM

Certificati	Produttore	Settori
DM174-2004	CSM	Domestico, Commerciale, Industriale



## Membrane CSM Brine Seal e Interconnector

Ogni membrana è fornita con un brine seal e un interconnector (eccetto le membrane 2,5" in cui l'interconnector non è compreso).

Codice	Descrizione	Fam.	Sotto Fam.		Prezzo Euro
DC005	EPDM BRINE SEAL 2.5" CSM	30	160		4,48
DD003	EPDM BRINE SEAL 4" CSM	30	165		8,25
EA798	EPDM BRINE SEAL 8" CSM	35	190		12,96

Codice	Descrizione	Materiale	Per Membrane
DC005	EPDM BRINE SEAL 2.5" CSM	EPDM	2,5"
DD003	EPDM BRINE SEAL 4" CSM	EPDM	4"
EA798	EPDM BRINE SEAL 8" CSM	EPDM	8"

Certificati	Produttore	Settori
DM174-2004		Domestico, Industriale

Codice	Descrizione	Fam.	Sotto Fam.		Prezzo Euro
DD004	ABS FEMALE INTERCONNECTOR CSM 2.5" & 4" WITH O-RING - WHITE COLOR	30	165		25,00
EA799	ABS MALE INTERCONNECTOR 1.125" CSM WITH O-RING -BW TYPE BLACK COLOR	35	190		33,42

Codice	Materiale	Colore	Per Membrane
DD004	ABS	Bianco	2,5" - 4"
EA799	ABS	Nero	8"

Certificati	Produttore	Settori
DM174-2004		Domestico, Industriale





## Membrane Vontron



Codice	Descrizione	Fam.	Sotto Fam.		Prezzo Euro
MVULP1812-50	MEMBRANA VONTRON 1.8" ULP1812-50	30	152		14,89
MVULP1812-75	MEMBRANA VONTRON 1.8" ULP1812-75	30	152		16,90
MVULP2012-100	MEMBRANA VONTRON 2" ULP2012-100	30	152		22,31
MVULP2012-200	MEMBRANA VONTRON 2" ULP2012-200	30	152		54,88
MVULP2812	MEMBRANA VONTRON 2.8" ULP2812	30	157		47,15
MVULP3012	MEMBRANA VONTRON 3" ULP3012-300	30	157		55,00
MVULP3013-1000	MEMBRANA VONTRON 3" ULP3013-1000	30	157		117,60
MVXLP11-4040	MEMBRANA VONTRON 4" XLP11-4040	30	166		266,39
MVULP21-2540	MEMBRANA VONTRON 2.5" ULP21-2540	30	159		185,91
MVULP21-4021	MEMBRANA VONTRON 4" ULP21-4021	30	166		176,29
MVULP21-4040	MEMBRANA VONTRON 4" ULP21-4040	30	166		266,39
MVULP31-4040	MEMBRANA VONTRON 4" ULP31-4040	30	166		266,39
MVULP22-8040	MEMBRANA VONTRON 8" ULP22-8040	35	167		1057,73
MVULP32-8040	MEMBRANA VONTRON 8" ULP32-8040	35	167		1057,73
MVLP100	MEMBRANA VONTRON 4" LP100	30	166		313,40
MVLP21-4040	MEMBRANA VONTRON 4" LP21-4040	30	166		266,39
MVLP21-8040	MEMBRANA VONTRON 8" LP21-8040	35	167		1057,73
MVLP22-8040	MEMBRANA VONTRON 8" LP22-8040	35	167		1057,73
MVSW11-2521	MEMBRANA VONTRON 2.5" SW11-2521	30	159		321,24
MVSW11-4021	MEMBRANA VONTRON 4" SW11-4021	30	166		391,75
MVSW4040HR	MEMBRANA VONTRON 4" SW4040HR	30	166		549,98
MVSW4040LE	MEMBRANA VONTRON 4" SW4040LE	30	166		549,98



## Membrane Vontron

Codice	Mod.	Produzione GPD (m <sup>3</sup> /d)	Reiezione nominale NaCl (%)	Superficie m2 (ft2)	Spaziatore (mil)	Test	NSF
MVULP1812-50	TW RO	50 (0,19)	97,5	X X	X	1	58
MVULP1812-75	TW RO	75 (0,28)	97,5	X X	X	1	58
MVULP2012-100	TW RO	100 (0,38)	94,0	X X	X	1	58
MVULP2012-200	TW RO	200 (0,76)	92,0	X X	X	12	
MVULP2812	TW RO	200 (0,76)	97,0	X X	X	3	58
MVULP3012	TW RO	300 (1,14)	97,0	X X	X	3	58
MVULP3013-1000	TW RO	1000 (3,8)	90,0	X X	X	12	
MVXLP11-4040	XLP RO	2.000 (7,6)	98,0	8,4 (90)	X	3	61
MVULP21-2540	LP	750 (2,84)	99,0	2,8 (30)	X	4	61
MVULP21-4021	LP	950 (3,6)	99,0	3,3 (36)	X	4	61
MVULP21-4040	LP	2.400 (9,1)	99,0	8,4 (90)	X	5	61
MVULP31-4040	LP	1.900 (7,2)	99,4	8,4 (90)	X	5	61
MVULP22-8040	LP	12.100 (45,7)	99,0	37,2 (400)	X	5	61
MVULP32-8040	LP	10.500 (39,7)	99,5	37,2 (400)	X	5	61
MVULP440	LP	12.000 (45,4)	99,5	40,9 (440)	X	6	61
MVLP100	LP	2.500 (9,5)	99,7	9,3 (100)	X	7	61
MVLP21-4040	LP	2.400 (9,1)	99,5	8,4 (90)	X	7	61
MVLP21-8040	LP	9.600 (36,3)	99,5	33,9 (365)	X	7	61
MVLP22-8040	LP	10.500 (39,7)	99,5	37,2 (400)	X	7	61
MVSW11-2521	SW	270 (1,0)	99,5	1,1 (12)	x	9	61
MVSW11-4021	SW	750 (2,8)	99,5	3,1 (33)	x	9	61
MVSW4040HR	SW	1.600 (6,1)	99,8	8,4 (90)	x	10	61
MVSW4040LE	SW	1.900 (7,2)	99,7	8,4 (90)	x	10	61



## Membrane Vontron

Condizioni di Test	Pressione (psi)	Temperatura soluzione NaCl (°C)	Concentrazione soluzione NaCl (ppm)	Concentrazione soluzione MgSO4 (ppm)	pH	Recupero(%)
1	60	25	250	-	6,5-8,5	15
2	60	25	250	CaCl2 250	6,5-8,5	15
3	100	25	500	-	7,5	15
4	150	25	1500	-	7,5	8
5	150	25	1500	-	7,5	15
6	150	25	500	-	7,5	15
7	225	25	2000	-	7,5	15
8	150	25	2000	-	7,5	15
9	800	25	32000	-	7,5	4
10	800	25	32000	-	7,5	8
11	100	25	2000	MgSO4 2000	7,5	15
12	100	25	50	-	7,5	50

**TW RO:** Residential RO - **XLP RO:** Extra Low Pressure - **BW:** Brackish Water - **SW:** Sea Water - **TW NF:** Industrial NF - **LP:** Low Pressure - **FR:** Sea Water - **NF:** Nano Filtration

Certificati	Produttore	Settori
DM174-2004	Vontron	Domestico, Commerciale, Industriale



## Permascale EUT 110



- Ideale per prevenire le incrostazioni e i depositi di ferro sulle membrane degli impianti ad osmosi inversa;
  - Utilizzabile sia per impianti industriali che per impianti per acqua potabile;
  - Particolarmente adatto per impianti di grosse dimensioni con portate di permeato maggiori di 100 m<sup>3</sup>/giorno.
  - Perfettamente compatibile con tutti i tipi di membrane;
  - Estremamente efficace sulle diverse tipologie di acqua, minimizza lo sporco e riduce la frequenza degli interventi di pulizia delle membrane;
  - Sostituisce totalmente o parzialmente l'acidificazione;
  - La forma liquida ne semplifica l'utilizzo.
- Modalità di impiego**
- Iniezione per mezzo di una pompa dosatrice del prodotto puro (direttamente dal suo imballo) o diluito, con dosaggio in funzione della concentrazione dei sali incrostanti e del ferro (indicativamente può variare da 2 a 10 cm<sup>3</sup>/m<sup>3</sup> di acqua di alimento).
- Norme di utilizzo e confezionamento**
- Manipolazione: si rimanda alla scheda di sicurezza. Adottare le principali precauzioni d'uso legate alla manipolazione dei prodotti chimici.
  - Imballo: taniche da 20 kg.
  - Conservazione: negli imballi originali ben chiusi, in un locale fresco al riparo dal freddo intenso e dal calore eccessivo.

Caratteristiche:	
Formulazione	fosfonati speciali
pH	7,8 ± 0,5
Aspetto	liquido giallo chiaro
Densità a 20°C	1,30 ± 0,05 g/ml
Controllo	tenore in fosfonati
Solubilità in acqua	completa

Codice	Descrizione	Fam.	Sotto Fam.		Prezzo Euro/Kg
EA100	MWG PERMASCALE EUT 110 CONF. 20 KG	35	191		13,77

Certificati	Produttore	Settori
	<b>MWG</b>	Commerciale, Industriale



## Permascale EUT 120



- Ideale per prevenire le incrostazioni e i depositi di ferro sulle membrane degli impianti ad osmosi inversa;
- Particolarmente adatto per impianti di piccole dimensioni con portate di permeato minori di 100 m<sup>3</sup>/giorno.
- Perfettamente compatibile con tutti i tipi di membrane;
- Estremamente efficace sulle diverse tipologie di acqua, minimizza lo sporco e riduce la frequenza degli interventi di pulizia delle membrane;
- Sostituisce totalmente o parzialmente l'acidificazione;
- La forma liquida ne semplifica l'utilizzo.

### Modalità di impiego

- Iniezione per mezzo di una pompa dosatrice del prodotto puro (direttamente dal suo imballo) o diluito, con dosaggio in funzione della concentrazione dei sali incrostanti e del ferro (indicativamente può variare da 3 a 13 cm<sup>3</sup>/m<sup>3</sup> di acqua di alimento).

### Norme di utilizzo e confezionamento

- Manipolazione: si rimanda alla scheda di sicurezza. Adottare le principali precauzioni d'uso legate alla manipolazione dei prodotti chimici.
- Imballo: taniche da 20 kg.
- Conservazione: negli imballi originali ben chiusi, in un locale fresco al riparo dal freddo intenso e dal calore eccessivo

Caratteristiche	
Formulazione	fosfonati speciali
pH	7,5 ± 0,5
Aspetto	liquido giallo chiaro
Densità a 20°C	1,30 ± 0,02 g/ml
Controllo	tenore in fosfonati
Solubilità in acqua	completa

Codice	Descrizione	Fam.	Sotto Fam.		Prezzo Euro/Kg
EA101	MWG PERMASCALE EUT 120 CONF. 20 KG	35	191		12,81

Box: LxPxH	Box: Q.tà	Box: Peso	Pallet: LxPxH	Pallet: Q.tà	Pallet: Peso

Certificati	Produttore	Settori
	<b>MWG</b>	Commerciale, Industriale

## **Vessel e accessori, pompe rotative MWG**





## Contenitori per Membrane Residenziali

**1,8"- 2"**

- In polipropilene, di colore bianco; - Con attacchi 1/8" NPT F; - Pressione massima 125 psi (8,6 bar);
- Con doppio o-ring di tenuta; Sede tubo permeato diametro = 0,67"; - Dimensione nominale 1812 - 2012.

**Membrane abbinabili a catalogo:** Membrane residenziali 1,8" e 2" a catalogo.

Codice	Descrizione	Fam.	Sotto Fam.		Prezzo Euro
DE010	VESSEL MEMBRANA 1812 IN P.P.	30	175		16,80

Box: LxPxH	Box: Q.tà	Box: Peso	Pallet: LxPxH	Pallet: Q.tà	Pallet: Peso

Certificati	Produttore	Settori
DM174-2004		Domestico

**Clips per contenitore membrane residenziali 1,8" - 2"**

- In PP; - Di colore bianco.

Codice	Descrizione	Fam.	Sotto Fam.		Prezzo Euro
DE034	CLIP MWG SINGOLA 2.5"	30	175		0,38

Certificati	Produttore	Settori
	<b>MWG</b>	Domestico

**2,8" - 3"**

- In polipropilene, di colore bianco; - Con attacchi: Ingresso, permeato e scarto 3/8" NPT F (usare i raccordi dritti AV153 o a gomito AV159);
- Pressione massima 125 psi (8,6 bar); -Sede tubo permeato diametro = 0,67"; -Dimensione nominale 2812 - 3012.

**Membrane abbinabili a catalogo:** Membrane residenziali 2,8" a catalogo.

Codice	Descrizione	Fam.	Sotto Fam.		Prezzo Euro
DE007	VESSEL MEMBRANA 3012 IN P.P.	30	175		44,16

Box: LxPxH	Box: Q.tà	Box: Peso	Pallet: LxPxH	Pallet: Q.tà	Pallet: Peso

Certificati	Produttore	Settori
DM174-2004		Domestico

**Clips per contenitore membrane residenziali 3"**

- In PP; Di colore bianco.

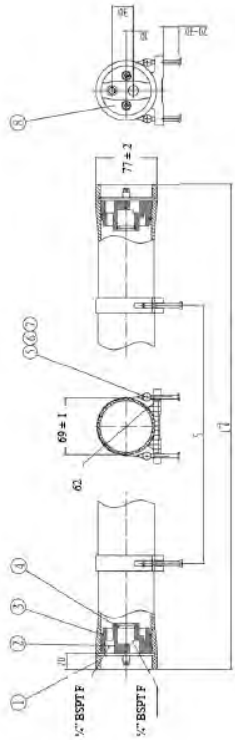
Codice	Descrizione	Fam.	Sotto Fam.		Prezzo Euro
DE006	CLIP MWG SINGOLA 3"	30	175		1,58

Certificati	Produttore	Settori
	<b>MWG</b>	Domestico





## Vessels 2 1/2" End Port Serie 300 E-2.5



- Corpo vessel in resina epossidica rinforzata con fibre di vetro;
- Finitura esterna con verniciatura poliuretana di colore bianco resistente ai raggi UVA;
- End-cap in materiale PP + 30% FG, con collegamento diretto alla membrana D.75";
- Pressione di esercizio massima 300 psi (21 bar);
- Conformi alla Direttiva Europea 2014/68/UE per recipienti a pressione (PED);
- Costruiti secondo le norme ASME, sezione X;
- Ciascun vessel è testato dal produttore a 1,5 volte la pressione massima di esercizio;
- Con attacchi alimento/concentrato 1/4" BSPT F; Con attacchi permeato 1/4" BSPT F;
- pH di esercizio: 3 ÷ 11                      pH di lavaggio: 2 ÷ 12 (meno di 30 minuti);
- Completi di staffe di fissaggio e selle.

Codice	Descrizione	Fam.	Sotto Fam.		Prezzo Euro
H2E1BQ	MWG RO VESSEL FRP 2,5" END-PORT 300 PSI 2514 1/4"BSPT F - 1/4" BSPT F	30	180		133,44
H2E1BV	MWG RO VESSEL FRP 2,5" END-PORT 300 PSI 2521 1/4"BSPT F - 1/4" BSPT F	30	180		147,74
H2E1B1	MWG RO VESSEL FRP 2,5" END-PORT 300 PSI 2540 1/4"BSPT F - 1/4" BSPT F	30	180		173,80

Codice	Numero Elementi	L (mm)	S (mm)
H2E1BQ	1 x 14"	427	200
H2E1BV	1 x 21"	605	400
H2E1B1	1 x 40"	1088	700

Codice	Box: LxPxH.	Box: Qnt.	Box: Peso.	Pallet: LxPxH.	Pallet: Qnt.	Pallet: Peso.
H2E1BQ						
H2E1BV						
H2E1B1						

Certificati	Produttore	Settori
DM174-2004 CE	<b>MWG</b>	Commerciale

### Ricambi

Codice	Descrizione	Fam.	Sotto Fam.		Prezzo Euro
H2R011	MWG 2,5" MPV END PLATE IN ABS F/C/P 1/4" BSPT FOR300 PSI	30	180		24,60
H2R103	MWG 2,5" MPV HEAD SEAL IN EPDM FOR 300÷1000 PSI	30	180		4,56
H2R101	MWG 2,5" & 4" MPV ADAPTER SEAL IN EPDM FOR 300÷1200 PSI	30	180		1,11
H2R001	MWG 2.5" MPV SADDLE FOR 300-1000 PSI	30	180		3,17
H2R003	MWG 2.5" MPV STRAP FOR 300 PSI L=160 MM	30	180		19,67
H2R041	MWG 2,5" MPV SEEGER IN AISI 316 FOR 300-1000 PSI	30	180		10,10

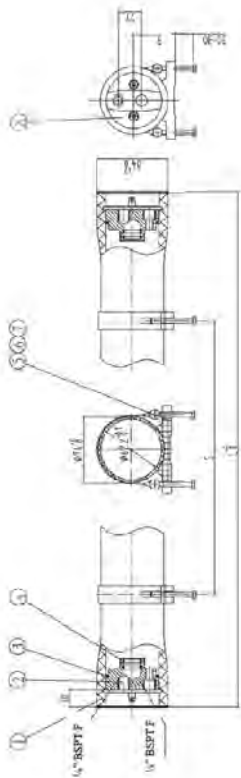
### Ricambi

Rif.N.	Codice	Q.tà per Vessel	Materiale	Note
2 + 4	H2R011	2	ABS	
3	H2R103	2	EPDM	56 x 3,55
4	H2R101	2	EPDM	19 x 2,65
5	H2R001	2	Gomma	
7 + 6	H2R003	2	AISI 304 e gomma	
8	H2R041	4	AISI 304	





## Vessels 2 1/2" End Port Serie 1000 E-2.5



- Corpo vessel in resina epossidica rinforzata con fibre di vetro;
- Finitura esterna con verniciatura poliuretanica di colore bianco resistente ai raggi UVA;
- End-cap in acciaio super duplex AISI 2507, con collegamento diretto alla membrana D.75";
- Pressione di esercizio massima 1000 psi (69 bar);
- Conformi alla Direttiva Europea 2014/68/UE per recipienti a pressione (PED);
- Costruiti secondo le norme ASME, sezione X;
- Ciascun vessel è testato dal produttore a 1,5 volte la pressione massima di esercizio;
- Con attacchi alimento/concentrato 1/4" BSPT F; Con attacchi permeato 1/4" BSPT F;
- pH di esercizio: 3 ÷ 11    pH di lavaggio: 2 ÷ 12 (meno di 30 minuti);
- Completi di staffe di fissaggio e selle.

Codice	Descrizione	Fam.	Sotto Fam.		Prezzo Euro
H2E1GV	MWG RO VESSEL FRP 2,5" END-PORT 1000 PSI 2521 1/4"BSPT F - 1/4" BSPT F	30	180		568,53
H2E1G1	MWG RO VESSEL FRP 2,5" END-PORT 1000 PSI 2540 1/4"BSPT F - 1/4" BSPT F	30	180		591,88

Codice	Numero Elementi	L (mm)	S (mm)
H2E1GV	1 x 21"	629	400
H2E1G1	1 x 40"	1112	700

Codice	Box: LxPxH.	Box: Qnt.	Box: Peso.	Pallet: LxPxH.	Pallet: Qnt.	Pallet: Peso.
H2E1GV						
H2E1G1						

Certificati	Produttore	Settori
DM174-2004 CE	<b>MWG</b>	Commerciale

### Ricambi

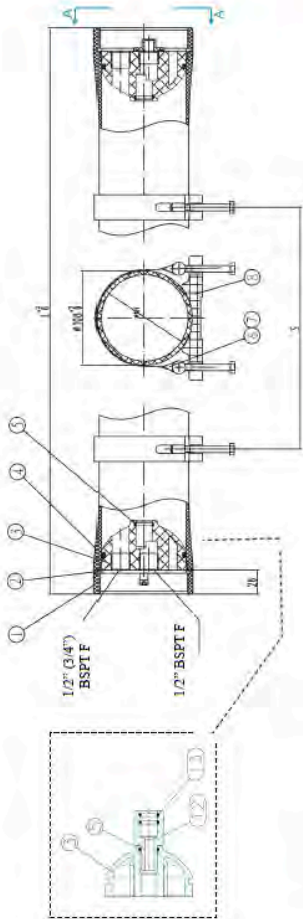
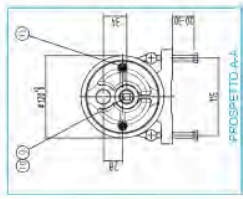
Codice	Descrizione	Fam.	Sotto Fam.		Prezzo Euro
H2R013	MWG 2,5" MPV END PLATE IN AISI 2507SST F/C/P 1/4"BSPT FOR 1000 PSI	30	180		198,34
H2R103	MWG 2,5" MPV HEAD SEAL IN EPDM FOR 300÷1000 PSI	30	180		4,56
H2R101	MWG 2,5" & 4" MPV ADAPTER SEAL IN EPDM FOR 300÷1200 PSI	30	180		1,11
H2R001	MWG 2.5" MPV SADDLE FOR 300-1000 PSI	30	180		3,17
H2R041	MWG 2,5" MPV SEEGER IN AISI 316 FOR 300-1000 PSI	30	180		10,10

### Ricambi

Rif.N.	Codice	Q.tà per vessel	Materiale	Note
2 + 4	H2R013	2	Acciaio super duplex AISI 2507	
3	H2R103	2	EPDM	56 x 3,55
4	H2R101	4	EPDM	19 x 2,65
5	H2R001	2	Gomma	
8	H2R041	4	AISI 304	



## Vessels 4" End Port Serie 300 E-4



- Corpo vessel in resina epossidica rinforzata con fibre di vetro;
- Finitura esterna con verniciatura poliuretanica di colore bianco resistente ai raggi UVA;
- End-cap in ABS, con collegamento diretto alla membrana D.75";
- Pressione di esercizio massima 300 psi (21 bar);
- Conformi alla Direttiva Europea 2014/68/UE per recipienti a pressione (PED);
- Costruiti secondo le norme ASME, sezione X;
- Ciascun vessel è testato dal produttore a 1,5 volte la pressione massima di esercizio;
- Con attacchi permeato 1/2" BSPT F;
- Con attacchi alimento 1/2" BSPT F oppure 3/4" BSPT F;
- pH di esercizio: 3 ÷ 11    pH di lavaggio: 2 ÷ 12 (meno di 30 minuti);
- Completi di staffe di fissaggio e selle (n. 2 pezzi).

Codice	Descrizione	Fam.	Sotto Fam.		Prezzo Euro
H4E2BV	MWG RO VESSEL FRP 4" END-PORT 300 PSI 4021 1/2" BSPT F - 1/2" BSPT F	30	180		198,44
H4E3BV	MWG RO VESSEL FRP 4" END-PORT 300 PSI 4021 3/4" BSPT F - 1/2" BSPT F	30	180		198,44
H4E2B1	MWG RO VESSEL FRP 4" END-PORT 300 PSI 4040 1/2" BSPT F - 1/2" BSPT F	30	180		204,65
H4E3B1	MWG RO VESSEL FRP 4" END-PORT 300 PSI 4040 3/4" BSPT F - 1/2" BSPT F	30	180		204,65
H4E2B2	MWG RO VESSEL FRP 4" END-PORT 300 PSI 2EL 1/2" BSPT F - 1/2" BSPT F	30	180		282,20
H4E3B2	MWG RO VESSEL FRP 4" END-PORT 300 PSI 2EL 3/4" BSPT F - 1/2" BSPT F	30	180		282,20
H4E2B3	MWG RO VESSEL FRP 4" END-PORT 300 PSI 3EL 1/2" BSPT F - 1/2" BSPT F	30	180		362,52
H4E3B3	MWG RO VESSEL FRP 4" END-PORT 300 PSI 3EL 3/4" BSPT F - 1/2" BSPT F	30	180		362,52

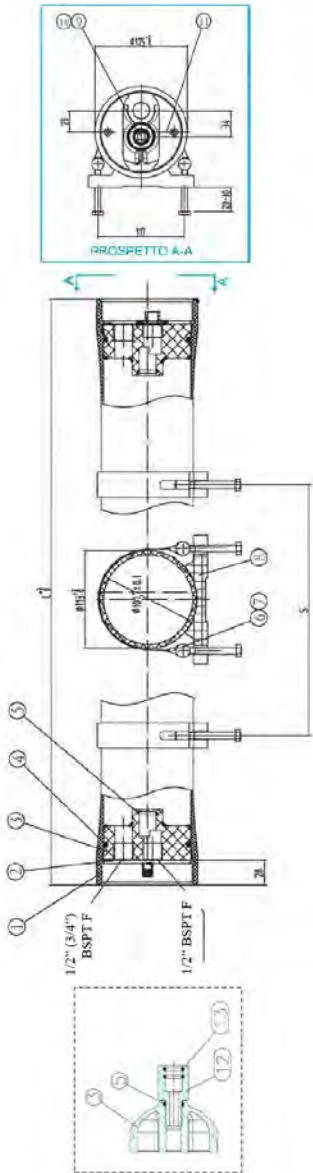
Codice	Numero Elementi	L (mm)	S (mm)
H4E2BV	1 x 21"	658	400
H4E3BV	1 x 21"	658	400
H4E2B1	1 x 40"	1140	600
H4E3B1	1 x 40"	1140	600
H4E2B2	2 x 40"	2156	1200
H4E3B2	2 x 40"	2156	1200
H4E2B3	3 x 40"	3172	2200
H4E3B3	3 x 40"	3172	2200

Certificati	Produttore	Settori
DM174-2004 CE	<b>MWG</b>	Industriale



## Vessels 4" End Port Serie 450 E-4

- Corpo vessel in resina epossidica rinforzata con fibre di vetro;
- Finitura esterna con verniciatura poliuretanicca di colore bianco resistente ai raggi UVA;
- End-cap in ABS, con collegamento diretto alla membrana D.75";
- Pressione di esercizio massima 450 psi (31 bar);
- Conformi alla Direttiva Europea 2014/68/UE per recipienti a pressione (PED);
- Costruiti secondo le norme ASME, sezione X;
- Ciascun vessel è testato dal produttore a 1,5 volte la pressione massima di esercizio;
- Con attacchi permeato 1/2" BSPT F;
- pH di esercizio: 3 ÷ 11    pH di lavaggio: 2 ÷ 12 (meno di 30 minuti);
- Completi di staffe di fissaggio e selle (n. 2 pezzi).



Codice	Descrizione	Fam.	Sotto Fam.		Prezzo Euro
H4E2C1	MWG RO VESSEL FRP 4" END-PORT 450 PSI 4040 1/2" BSPT F - 1/2" BSPT F	30	180		322,14
H4E3C1	MWG RO VESSEL FRP 4" END-PORT 450 PSI 4040 3/4" BSPT F - 1/2" BSPT F	30	180		322,14
H4E2C2	MWG RO VESSEL FRP 4" END-PORT 450 PSI 2EL 1/2" BSPT F - 1/2" BSPT F	30	180		463,46
H4E3C2	MWG RO VESSEL FRP 4" END-PORT 450 PSI 2EL 3/4" BSPT F - 1/2" BSPT F	30	180		463,46
H4E2C3	MWG RO VESSEL FRP 4" END-PORT 450 PSI 3EL 1/2" BSPT F - 1/2" BSPT F	30	180		582,17
H4E3C3	MWG RO VESSEL FRP 4" END-PORT 450 PSI 3EL 3/4" BSPT F - 1/2" BSPT F	30	180		582,17

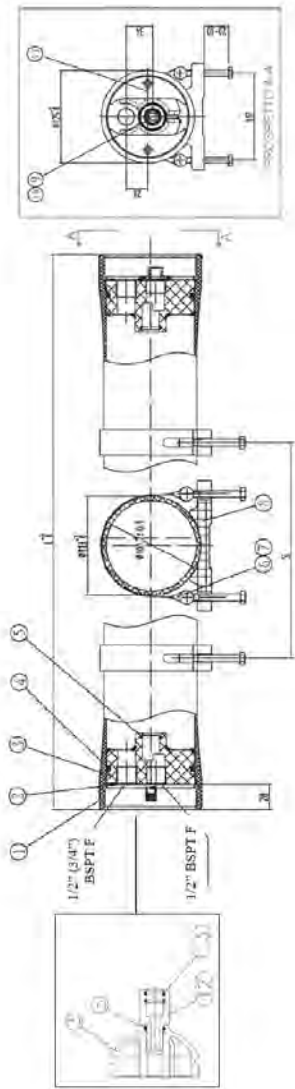
Codice	Numero Elementi	L (mm)	S (mm)
H4E2C1	1 x 40"	1152	600
H4E3C1	1 x 40"	1152	600
H4E2C2	2 x 40"	2168	1200
H4E3C2	2 x 40"	2168	1200
H4E2C3	3 x 40"	3184	2200
H4E3C3	3 x 40"	3184	2200

Certificati	Produttore	Settori
DM174-2004 CE	<b>MWG</b>	Industriale



## Parti di ricambio Vessels 4" End Port Serie 300/450 PSI

### Ricambi

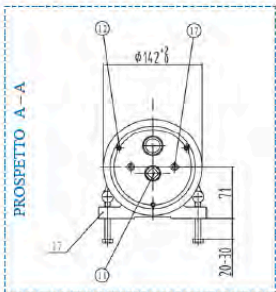
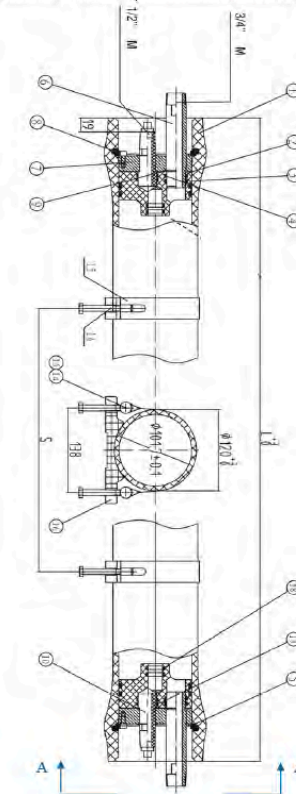
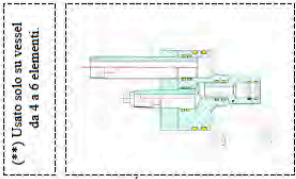


Codice	Descrizione	Fam.	Sotto Fam.		Prezzo Euro
H4R041	MWG 4" MPV SEEGER IN AISI 304 FOR 300-450 PSI	30	180		7,34
H4R401	MWG 4" MPV END PLATE ABS- PP 1/2" BSPT + FCP 1/2"BSPT END PORT 300-450PSI	30	180		32,68
H4R403	MWG 4" MPV END PLATE ABS- PP 1/2" BSPT + FCP 3/4"BSPT END PORT 300-450PSI	30	180		32,68
H4R107	MWG 4" MPV HEAD SEAL IN EPDM FOR 300÷1200 PSI	30	180		7,08
H2R101	MWG 2,5" & 4" MPV ADAPTER SEAL IN EPDM FOR 300÷1200 PSI	30	180		1,11
H4R003	MWG 4" MPV STRAP FOR 300-450 PSI L=265 MM	30	180		22,40
H4R001	MWG 4" MPV SADDLE FOR 300-1200 PSI	30	180		3,17
H4R081	MWG 4" MPV PLUG IN ABS FOR 300-450 PSI	30	180		2,52
H4R101	MWG 4" MPV O-RING IN EPDM OF PLUG 300-450 PSI	30	180		1,93
H4R209	MWG 4" MPV SEEGER SCREW M6x14 IN AISI 304	30	180		1,50
H4R601	MWG 4" MPV ADAPTER IN ABS FOR END/SIDE P 300-450 PSI + 600-1000-1200 END P	30	180		18,03
H2R101	MWG 2,5" & 4" MPV ADAPTER SEAL IN EPDM FOR 300÷1200 PSI	30	180		1,11

Rif.N.	Codice	Q.tà per vessel	Materiale	Note
2	H4R041	4	AISI 304	
3 + 5	H4R401	2	ABS	1/2" 1/2"
3 + 5	H4R403	2	ABS	3/4" 1/2"
4	H4R107	2	EPDM	90 x 5,3
5	H2R101	2	EPDM	19 x 2,65
6 + 7	H4R003	2-3	AISI 304 e gomma	
8	H4R001	2-3	Gomma	
9	H4R081	1	ABS	
10	H4R101	1	EPDM	23,6 x 3,55
11	H4R209	4	AISI 304	M6 x 14
12 + 13	H4R601	2	ABS	
13	H2R101	4	EPDM	19 x 2,65



## Vessels 4" End Port Serie 1000 E-4



- Corpo vessel in resina epossidica rinforzata con fibre di vetro;
- Finitura esterna con verniciatura poliuretana di colore bianco resistente ai raggi UVA;
- Completi di adattatori 0,75";
- Pressione di esercizio massima 1000 psi (69 bar);
- Conformi alla Direttiva Europea 2014/68/UE per recipienti a pressione (PED);
- Costruiti secondo le norme ASME, sezione X;
- Ciascun vessel è testato dal produttore a 1,5 volte la pressione massima di esercizio;
- Con attacchi alimento/concentrato 3/4" BSPT M, in acciaio super duplex AISI 2507;
- Con attacchi permeato 1/2" BSPT M;
- pH di esercizio: 3 ÷ 11    pH di lavaggio: 2 ÷ 12 (meno di 30 minuti);
- Completi di staffe di fissaggio e selle (n. 2 pezzi).

Codice	Descrizione	Fam.	Sotto Fam.		Prezzo Euro
H4E4G1	MWG RO VESSEL FRP 4" END-PORT 1000 PSI 4040 3/4" BSPT M - 1/2" BSPT M	30	180		1016,97
H4E4G2	MWG RO VESSEL FRP 4" END-PORT 1000 PSI 2EL 3/4" BSPT M - 1/2" BSPT M	30	180		1248,09

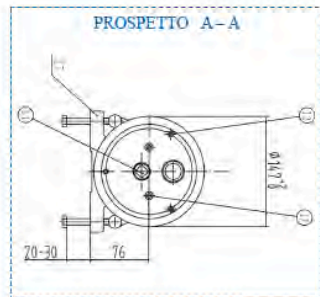
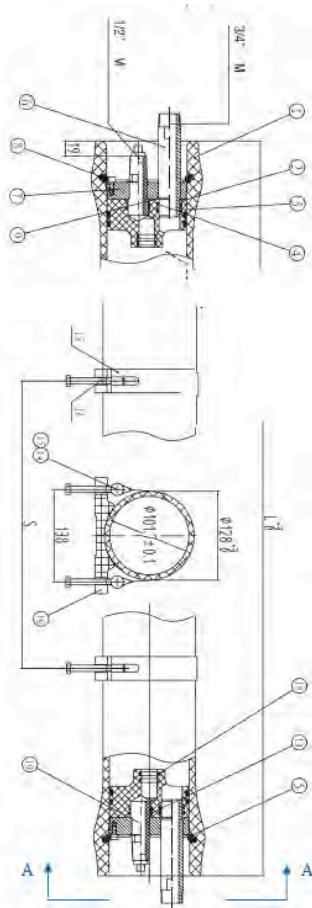
Codice	Numero Elementi	L (mm)	S (mm)
H4E4G1	1 x 40"	1244	600
H4E4G2	2 x 40"	2260	1200

Codice	Box: LxPxH.	Box: Qnt.	Box: Peso.	Pallet: LxPxH.	Pallet: Qnt.	Pallet: Peso.
H4E4G1						
H4E4G2						

Certificati	Produttore	Settori
DM174-2004 CE	<b>MWG</b>	Industriale



## Vessels 4" End Port Serie 1200 E-4



- Corpo vessel in resina epossidica rinforzata con fibre di vetro;
- Finitura esterna con verniciatura poliuretanica di colore bianco resistente ai raggi UVA;
- Completi di adattatori 0,75";
- Pressione di esercizio massima 1200 psi (83 bar);
- Conformi alla Direttiva Europea 2014/68/UE per recipienti a pressione (PED);
- Costruiti secondo le norme ASME, sezione X;
- Ciascun vessel è testato dal produttore a 1,5 volte la pressione massima di esercizio;
- Con attacchi alimento/concentrato 3/4" BSPT M, in acciaio super duplex AISI 2507;
- Con attacchi permeato 1/2" BSPT M;
- pH di esercizio: 3 ÷ 11    pH di lavaggio: 2 ÷ 12 (meno di 30 minuti);
- Completi di staffe di fissaggio e selle (n. 2 pezzi).

Codice	Descrizione	Fam.	Sotto Fam.		Prezzo Euro
H4E4H1	MWG RO VESSEL FRP 4" END-PORT 1200 PSI 4040 3/4" BSPT M - 1/2" BSPT M	30	180		1132,77
H4E4H2	MWG RO VESSEL FRP 4" END-PORT 1200 PSI 2EL 3/4" BSPT M - 1/2" BSPT M	30	180		1363,89
H4E4H3	MWG RO VESSEL FRP 4" END-PORT 1200 PSI 3EL 3/4" BSPT M - 1/2" BSPT M	30	180		1617,90

Codice	Numero Elementi	L (mm)	S (mm)
H4E4H1	1 x 40"	1244	600
H4E4H2	2 x 40"	2260	1200
H4E4H3	3 x 40"	3276	2200

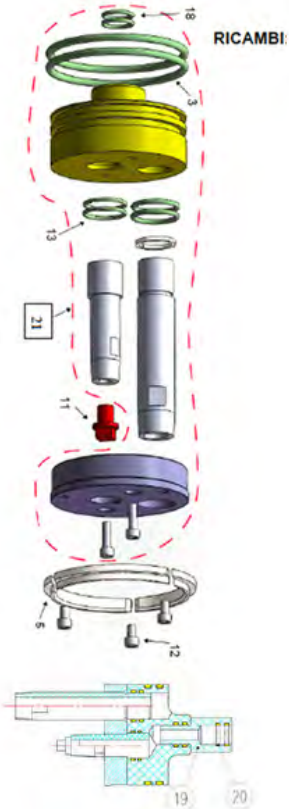
Codice	Box: LxPxH.	Box: Qnt.	Box: Peso.	Pallet: LxPxH.	Pallet: Qnt.	Pallet: Peso.
H4E4H1						
H4E4H2						
H4E4H3						

Certificati	Produttore	Settori
DM174-2004 CE	<b>MWG</b>	Industriale



## Parti di ricambio Vessels 4" End Port Serie 600/1000/1200 psi

### Ricambi



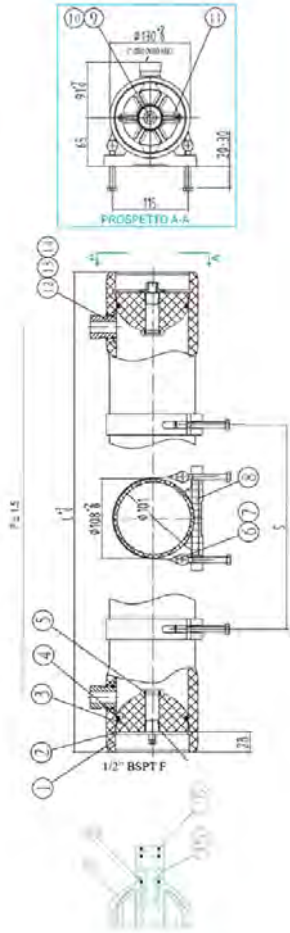
Codice	Descrizione	Fam.	Sotto Fam.		Prezzo Euro
H4R107	MWG 4" MPV HEAD SEAL IN EPDM FOR 300÷1200 PSI	30	180		7,08
H4R045	MWG 4" MPV LOCKING KIT SEGMENT (3PCS) IN AISI 316FOR 600-1200 PSI	30	180		97,69
H4R083	MWG 4" MPV PLUG IN ABS FOR 600-1200 PSI	30	180		2,93
H4R205	MWG 4" MPV SECURING SCREW IN ISI 304 FOR 600-1200PSI	30	180		1,45
H4R111	MWG 4" MPV PERMEATE PORT O-RING IN EPDM	30	180		1,68
H4R005	MWG 4" MPV STRAP FOR 600-1000 PSI L=280 MM	30	180		24,60
H4R001	MWG 4" MPV SADDLE FOR 300-1200 PSI	30	180		3,17
H2R101	MWG 2,5" & 4" MPV ADAPTER SEAL IN EPDM FOR 300÷1200 PSI	30	180		1,11
H4R601	MWG 4" MPV ADAPTER IN ABS FOR END/SIDE P 300-450 PSI + 600-1000-1200 END P	30	180		18,03
H2R101	MWG 2,5" & 4" MPV ADAPTER SEAL IN EPDM FOR 300÷1200 PSI	30	180		1,11
H4R707	MWG 4" MPV HEAD ASSEMBLY END PORT 600-1000-1200 PSI	30	180		347,27

Rif.N.	Codice	Q.tà per vessel	Materiale	Note
3	H4R107	4	EPDM	90 x 5,3
5	H4R045	2	AISI 316	
11	H4R083	1	ABS	
12	H4R205	6	AISI 304	M6 x 20
13	H4R111	4	EPDM	25 x 2,65
14 + 15	H4R005	2-3	AISI 304 - Gomma	
16	H4R001	2-3	Gomma	
18	H2R101	4	EPDM	19 x 2,65
19 + 20	H4R601	2	ABS	
20	H2R101	4	EPDM	19 x 2,65
21	H4R707	2		



## Vessels 4" Side Port Serie 300 S-4

### Ricambi



Codice	Descrizione	Fam.	Sotto Fam.		Prezzo Euro
H4R041	MWG 4" MPV SEEGER IN AISI 304 FOR 300-450 PSI	30	180		7,34
H4R107	MWG 4" MPV HEAD SEAL IN EPDM FOR 300+1200 PSI	30	180		7,08
H2R101	MWG 2,5" & 4" MPV ADAPTER SEAL IN EPDM FOR 300+1200 PSI	30	180		1,11
H4R003	MWG 4" MPV STRAP FOR 300-450 PSI L=265 MM	30	180		22,40
H4R001	MWG 4" MPV SADDLE FOR 300-1200 PSI	30	180		3,17
H4R081	MWG 4" MPV PLUG IN ABS FOR 300-450 PSI	30	180		2,52
H4R101	MWG 4" MPV O-RING IN EPDM OF PLUG 300-450 PSI	30	180		1,93
H4R209	MWG 4" MPV SEEGER SCREW M6x14 IN AISI 304	30	180		1,50
H4R601	MWG 4" MPV ADAPTER IN ABS FOR END/SIDE P 300-450 PSI + 600-1000-1200 END P	30	180		18,03
H2R101	MWG 2,5" & 4" MPV ADAPTER SEAL IN EPDM FOR 300+1200 PSI	30	180		1,11

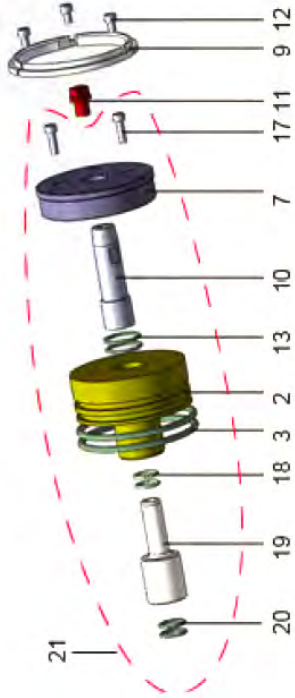
Rif.N.	Codice	Q.tà per vessel	Materiale	Note
2	H4R041	4	AISI 31	
4	H4R107	2	EPDM	90 x 5,3
5	H2R101	2	EPDM	19 x 2,65
6 + 7	H4R003	2-3	AISI 304 e gomma	
8	H4R001	2-3	Gomma	
9	H4R081	1	ABS	
10	H4R101	1	EPDM	23,6 x 3,55
11	H4R209	4	AISI 304	M6 x 14
15 + 16	H4R601	2	ABS	
16	H2R101	4	EPDM	19 x 2,65





## Parti di Ricambio Vessel 4" Side Port 600-1000-1200 Psi

### Ricambi

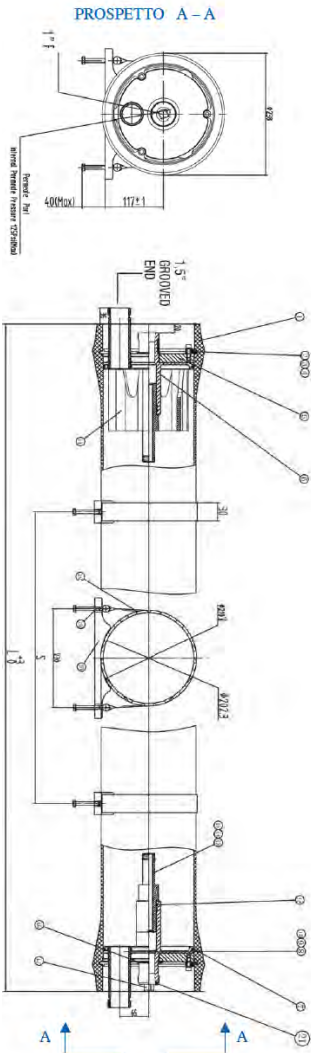


Codice	Descrizione	Fam.	Sotto Fam.		Prezzo Euro
H4R107	MWG 4" MPV HEAD SEAL IN EPDM FOR 300÷1200 PSI	30	180		7,08
H4R045	MWG 4" MPV LOCKING KIT SEGMENT (3PCS) IN AISI 316FOR 600-1200 PSI	30	180		97,69
H4R083	MWG 4" MPV PLUG IN ABS FOR 600-1200 PSI	30	180		2,93
H4R205	MWG 4" MPV SECURING SCREW IN ISI 304 FOR 600-1200PSI	30	180		1,45
H4R111	MWG 4" MPV PERMEATE PORT O-RING IN EPDM	30	180		1,68
H4R005	MWG 4" MPV STRAP FOR 600-1000 PSI L=280 MM	30	180		24,60
H4R001	MWG 4" MPV SADDLE FOR 300-1200 PSI	30	180		3,17
H4R113	MWG 4" MPV O-RING OF SEALING PLATE	30	180		1,90
H4R603	MWG 4" MPV ADAPTER IN ABS FOR SIDE PORT 600-1000-1200 PSI	30	180		24,49
H2R101	MWG 2,5" & 4" MPV ADAPTER SEAL IN EPDM FOR 300÷1200 PSI	30	180		1,11
H4R717	4" MPV HEAD ASSEMBLY SIDE PORT 600-1000-1200 PSI	30	180		277,86

Rif.N.	Codice	Q.tà per vessel	Materiale	Note
3	H4R107	4	EPDM	90 x 5,3
9	H4R045	2	AISI 316	
11	H4R083	1	ABS	
12	H4R205	6	AISI 304	M6 x 20
13	H4R111	4	EPDM	25 x 2,65
Non Visual	H4R005	2 - 3	AISI 304 e gomma	
Non Visual	H4R001	2 - 3	Gomma	
18	H4R113	4	EPDM	17 x 2,65
19 + 20	H4R603	2	ABS	
20	H2R101	4	EPDM	19 x 2,65
21	H4R717	2		



## Vessels 8" End Port Serie 300 E-8



- Corpo vessel in resina epossidica rinforzata con fibre di vetro;
- Finitura esterna con verniciatura poliuretanica di colore bianco resistente ai raggi UVA;
- Conformi alla Direttiva Europea 2014/68/UE per recipienti a pressione (PED);
- Costruiti secondo le norme ASME, sezione X;
- Pressione di esercizio massima 300 psi (21 bar);
- Ciascun vessel è testato dal produttore a 1,5 volte la pressione massima di esercizio;
- Con attacchi alimento/concentrato 1 1/2" Victaulic in acciaio AISI 316;
- Con attacchi permeato 1" BSPT F;
- Completati di staffe di fissaggio e selle (n.2 pezzi da 1 a 3 elementi, n.3 pezzi da 4 a 6 elementi);
- pH di esercizio: 3 ÷ 11    pH di lavaggio: 2 ÷ 12 (meno di 30 minuti);
- Adattatori membrane 1,125" inclusi.

Codice	Descrizione	Fam.	Sotto Fam.		Prezzo Euro
H8E5B1	MWG RO VESSEL FRP 8" END-PORT 300 PSI 1EL 1,5" VICT. - 1" BSPT F	35	180		1150,96
H8E5B2	MWG RO VESSEL FRP 8" END-PORT 300 PSI 2EL 1,5" VICT. - 1" BSPT F	35	180		1248,57
H8E5B3	MWG RO VESSEL FRP 8" END-PORT 300 PSI 3EL 1,5" VICT. - 1" BSPT F	35	180		1396,30
H8E5B4	MWG RO VESSEL FRP 8" END-PORT 300 PSI 4EL 1,5" VICT. - 1" BSPT F	35	180		1542,13
H8E5B5	MWG RO VESSEL FRP 8" END-PORT 300 PSI 5EL 1,5" VICT. - 1" BSPT F	35	180		1665,55
H8E5B6	MWG RO VESSEL FRP 8" END-PORT 300 PSI 6EL 1,5" VICT. - 1" BSPT F	35	180		1811,85

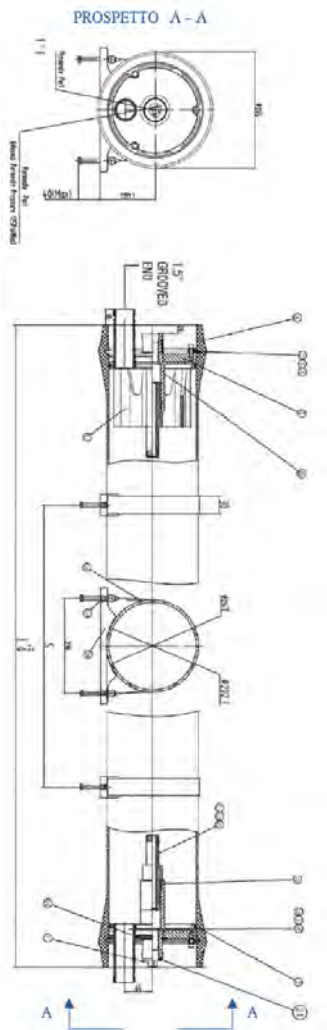
Codice	Numero Elementi	L (mm)	S (mm)
H8E5B1	1 x 40"	1498	700
H8E5B2	2 x 40"	2514	1460
H8E5B3	3 x 40"	3530	2080
H8E5B4	4 x 40"	4546	1600 x 2
H8E5B5	5 x 40"	5562	2000 x 2
H8E5B6	6 x 40"	6578	2360 x 2

Codice	Box: LxPxH.	Box: Qnt.	Box: Peso.	Pallet: LxPxH.	Pallet: Qnt.	Pallet: Peso.
H8E5B1						
H8E5B2						
H8E5B3						
H8E5B4						
H8E5B5						
H8E5B6						

Certificati	Produttore	Settori
DM174-2004 CE	<b>MWG</b>	Industriale



## Vessels 8" End Port Serie 450 E-8



- Corpo vessel in resina epossidica rinforzata con fibre di vetro;
- Finitura esterna con verniciatura poliuretanica di colore bianco resistente ai raggi UVA;
- Conformi alla Direttiva Europea 2014/68/UE per recipienti a pressione (PED);
- Costruiti secondo le norme ASME, sezione X;
- Pressione di esercizio massima 450 psi (31 bar);
- Ciascun vessel è testato dal produttore a 1,5 volte la pressione massima di esercizio;
- Con attacchi alimento/concentrato 1 ½" Victaulic in acciaio AISI 316;
- Con attacchi permeato 1" BSPT F;
- pH di esercizio: 3 ÷ 11    pH di lavaggio: 2 ÷ 12 (meno di 30 minuti);
- Completi di staffe di fissaggio e selle (n.2 pezzi);
- Adattatori membrane 1,125" inclusi.

Codice	Descrizione	Fam.	Sotto Fam.		Prezzo Euro
H8E5C1	MWG RO VESSEL FRP 8" END-PORT 450 PSI 1EL 1,5" VICT. - 1" BSPT F	35	180		1376,17
H8E5C2	MWG RO VESSEL FRP 8" END-PORT 450 PSI 2EL 1,5" VICT. - 1" BSPT F	35	180		1475,78
H8E5C3	MWG RO VESSEL FRP 8" END-PORT 450 PSI 3EL 1,5" VICT. - 1" BSPT F	35	180		1603,60

Codice	Numero Elementi	L (mm)	S (mm)
H8E5C1	1 x 40"	1498	700
H8E5C2	2 x 40"	2514	1460
H8E5C3	3 x 40"	3530	2080

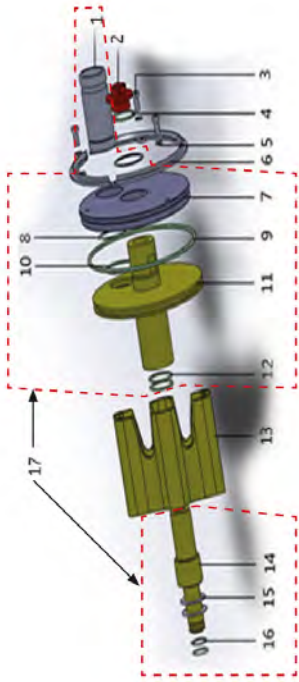
Codice	Box: LxPxH	Box: Q.tà	Box: Peso	Pallet: LxPxH	Pallet: Q.tà	Pallet: Peso
H8E5C1						
H8E5C2						
H8E5C3						

Certificati	Produttore	Settori
DM174-2004 CE	<b>MWG</b>	Industriale



## Parti di Ricambio Vessel 8" End Port 300-450 Psi

### Ricambi

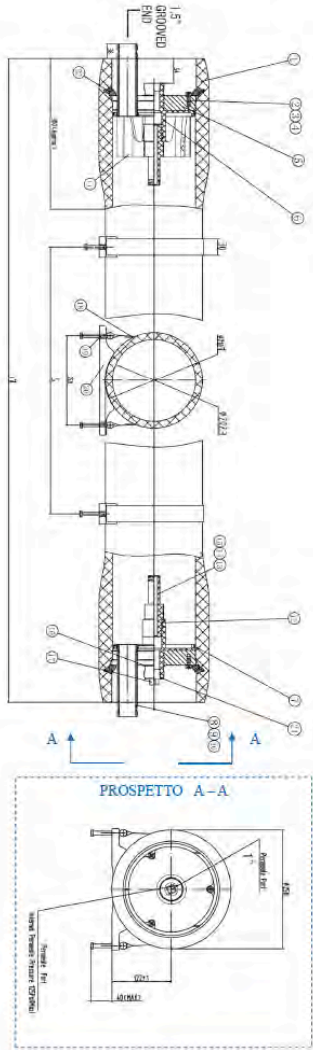


Codice	Descrizione	Fam.	Sotto Fam.		Prezzo Euro
H8R081	MWG 8" MPV PLUG IN ABS FOR 300-1200 PSI	35	180		3,91
H8R203	MWG 8" MPV LOCKING SEGMENT SCREW IN AISI 304	35	180		17,08
H8R111	MWG 8" MPV PWT SEAL IN EPDM FOR 300÷1200 PSI	35	180		1,75
H8R031	MWG 8" MPV SPRING PAD IN AISI 304 FOR LOCKING SEGMENT SCREW	35	180		0,51
H8R041	MWG 8" MPV LOCKING SEGMENT IN AISI 304 FOR 300-450PSI	35	180		19,67
H8R108	187x7 O-RING (NEW STYLE 2020) IN EPDM FOR ALL MWG8" MPV	35	180		15,32
H8R109	MWG 8" MPV FEED CONCENTRATE PORT SEAL IN EPDM FOREND PORT 300÷1200 PSI	35	180		4,42
H8R111	MWG 8" MPV PWT SEAL IN EPDM FOR 300÷1200 PSI	35	180		1,75
H8R061	MWG 8" MPV THRUST CONE IN ABS FOR END PORT 300-450PSI	35	180		67,74
H8R601	MWG 8" MPV 1,125" ADAPTER IN ABS FOR 300-450 PSI	35	180		22,36
H8R651	MWG 8" MPV 1,125" ADAPTER PAD IN ABS	35	180		20,97
H8R113	MWG 8" MPV 1,125" ADAPTER O-RING IN EPDM FOR 300÷1200 PSI	35	180		4,42
H8R701	MWG 8" MPV HEAD ASSEMBLY END PORT 300 PSI	35	180		540,27
H8R703	MWG 8" MPV HEAD ASSEMBLY END PORT 450 PSI	35	180		728,03
H8R001	MWG 8" MPV SADDLE FOR 300-1200 PSI	35	180		10,09
H8R005	MWG 8" MPV STRAP FOR 300-450 PSI L=530 MM	35	180		28,72

Rif.N.	Codice	Quantità per vessel	Materiale
2	H8R081	1	ABS
3	H8R203	6	AISI 304
4	H8R111	1	EPDM
5	H8R031	6	AISI 304
6	H8R041	6	AISI 304
9	H8R108	2	EPDM
10	H8R109	2	EPDM
12	H8R111	4	EPDM
13	H8R061	1	ABS
14 + 16	H8R601	2	ABS
15	H8R651	2	ABS
16	H8R113	4	EPDM
17	H8R701	2	
17	H8R703	2	
Non Visual	H8R001	2 - 3	Gomma
Non Visual	H8R005	2 - 3	AISI 304 Gomma



## Vessels 8" End Port Serie 600 E-8



- Corpo vessel in resina epossidica rinforzata con fibre di vetro;
- Finitura esterna con verniciatura poliuretanica di colore bianco resistente ai raggi UVA;
- Conformi alla Direttiva Europea 2014/68/UE per recipienti a pressione (PED);
- Costruiti secondo le norme ASME, sezione X;
- Pressione di esercizio massima 600 psi (41 bar);
- Ciascun vessel è testato dal produttore a 1,5 volte la pressione massima di esercizio;
- Con attacchi alimento/concentrato 1 1/2" Victaulic in acciaio super duplex AISI 2507;
- Con attacchi permeato 1" BSPT F;
- pH di esercizio: 3 ÷ 11    pH di lavaggio: 2 ÷ 12 (meno di 30 minuti);
- Completi di staffe di fissaggio e selle (n.2 pezzi);
- Adattatori membrane 1,125" inclusi.

Codice	Descrizione	Fam.	Sotto Fam.		Prezzo Euro
H8E5D1	MWG RO VESSEL FRP 8" END-PORT 600 PSI 1EL 1,5" VICT. - 1" BSPT F	35	180		2055,74
H8E5D2	MWG RO VESSEL FRP 8" END-PORT 600 PSI 2EL 1,5" VICT. - 1" BSPT F	35	180		2249,33

Codice	Numero Elementi	L (mm)	S (mm)
H8E5D1	1 x 40"	1514	700
H8E5D2	2 x 40"	2530	1460

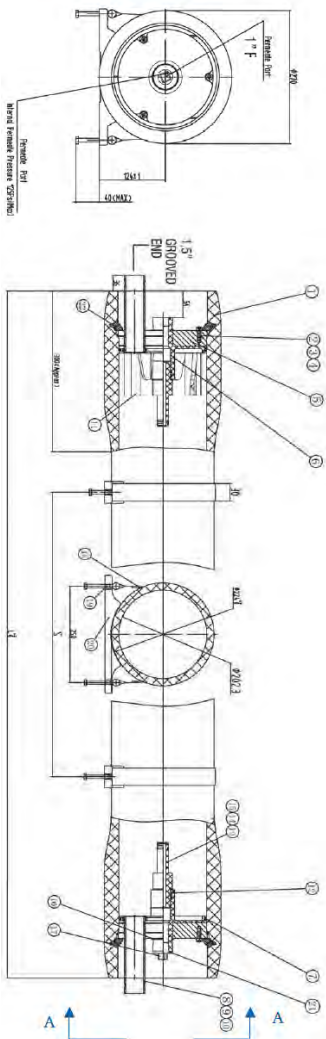
Codice	Box: LxPxH.	Box: Qnt.	Box: Peso.	Pallet: LxPxH.	Pallet: Qnt.	Pallet: Peso.
H8E5D1						
H8E5D2						

Certificati	Produttore	Settori
DM174-2004 CE	<b>MWG</b>	Industriale



## Vessels 8" End Port Serie 1000 E-8

PROSPETTO A-A



- Corpo vessel in resina epossidica rinforzata con fibre di vetro;
- Finitura esterna con verniciatura poliuretanica di colore bianco resistente ai raggi UVA;
- Conformi alla Direttiva Europea 2014/68/UE per recipienti a pressione (PED);
- Costruiti secondo le norme ASME, sezione X;
- Pressione di esercizio massima 1000 psi (69 bar);
- Ciascun vessel è testato dal produttore a 1,5 volte la pressione massima di esercizio;
- Con attacchi alimento/concentrato 1 1/2" Victaulic in acciaio super duplex AISI 2507;
- Con attacchi permeato 1" BSPT F;
- pH di esercizio: 3 ÷ 11    pH di lavaggio: 2 ÷ 12 (meno di 30 minuti);
- Completi di staffe di fissaggio e selle (n.2 pezzi);
- Adattatori membrane 1,125" inclusi.

Codice	Descrizione	Fam.	Sotto Fam.		Prezzo Euro
H8E5G1	MWG RO VESSEL FRP 8" END-PORT 1000 PSI 1EL 1,5" VICT. - 1" BSPT F	35	180		2315,64
H8E5G2	MWG RO VESSEL FRP 8" END-PORT 1000 PSI 2EL 1,5" VICT. - 1" BSPT F	35	180		2551,95
H8E5G3	MWG RO VESSEL FRP 8" END-PORT 1000 PSI 3EL 1,5" VICT. - 1" BSPT F	35	180		2788,28

Codice	Numero Elementi	L (mm)	S (mm)
H8E5G1	1 x 40"	1514	700
H8E5G2	2 x 40"	2530	1460
H8E5G3	3 x 40"	3546	2080

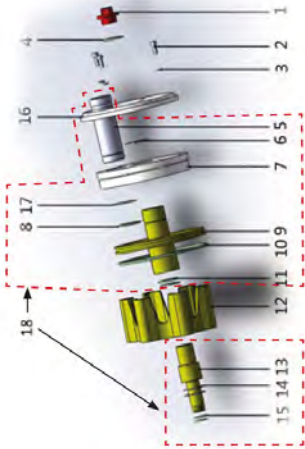
Codice	Box: LxPxH	Box: Q.tà	Box: Peso	Pallet: LxPxH	Pallet: Q.tà	Pallet: Peso
H8E5G1						
H8E5G2						
H8E5G3						

Certificati	Produttore	Settori
DM174-2004 CE	<b>MWG</b>	Industriale



## Parti di Ricambio Vessel 8" End Port 600-1000-1200 Psi

### Ricambi



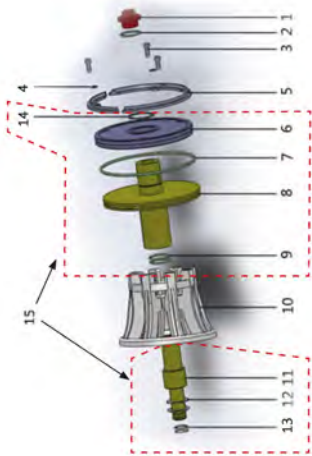
Codice	Descrizione	Fam.	Sotto Fam.		Prezzo Euro
H8R081	MWG 8" MPV PLUG IN ABS FOR 300-1200 PSI	35	180		3,91
H8R203	MWG 8" MPV LOCKING SEGMENT SCREW IN AISI 304	35	180		17,08
H8R031	MWG 8" MPV SPRING PAD IN AISI 304 FOR LOCKING SEGMENT SCREW	35	180		0,51
H8R111	MWG 8" MPV PWT SEAL IN EPDM FOR 300÷1200 PSI	35	180		1,75
H8R109	MWG 8" MPV FEED CONCENTRATE PORT SEAL IN EPDM FOREND PORT 300÷1200 PSI	35	180		4,42
H8R108	187x7 O-RING (NEW STYLE 2020) IN EPDM FOR ALL MWG8" MPV	35	180		15,32
H8R111	MWG 8" MPV PWT SEAL IN EPDM FOR 300÷1200 PSI	35	180		1,75
H8R603	MWG 8" MPV 1,125" ADAPTER IN ABS FOR 600-1200 PSI	35	180		30,50
H8R613	MWG 8" MPV 1,5" ADAPTER IN ABS FOR 600-1200 PSI	35	180		34,04
H8R651	MWG 8" MPV 1,125" ADAPTER PAD IN ABS	35	180		20,97
H8R653	MWG 8" MPV 1,5" ADAPTER PAD IN ABS FOR 300-1200 PSI	35	180		2,23
H8R113	MWG 8" MPV 1,125" ADAPTER O-RING IN EPDM FOR 300÷1200 PSI	35	180		4,42
H8R115	MWG 8" MPV 1,5" ADAPTER O-RING IN EPDM FOR 300-1200 PSI	35	180		1,96
H8R705	MWG 8" MPV HEAD ASSEMBLY END PORT 600 PSI	35	180		832,06
H8R707	MWG 8" MPV HEAD ASSEMBLY END PORT 1000 PSI	35	180		959,16
H8R001	MWG 8" MPV SADDLE FOR 300-1200 PSI	35	180		10,09
H8R009	MWG 8" MPV STRAP FOR 600-1200 PSI L=580 MM	35	180		32,49

Rif.N.	Codice	Quantità per vessel	Materiale
1	H8R081	1	ABS
2	H8R203	6	AISI 304
3	H8R031	6	AISI 304
4	H8R111	1	EPDM
8	H8R109	2	EPDM
10	H8R108	2	EPDM
11	H8R111	4	EPDM
13 + 15	H8R603	2	ABS
13 + 15	H8R613	2	ABS
14	H8R651	2	ABS
14	H8R653	2	ABS
15	H8R113	4	EPDM
15	H8R115	4	EPDM
18	H8R705	2	
18	H8R707	2	
Non Visual	H8R001	2 - 3	Gomma
Non Visual	H8R009	2 - 3	AISI 304 Gomma



## Parti di Ricambio Vessels 8" Side Port 300-450 Psi

### Ricambi



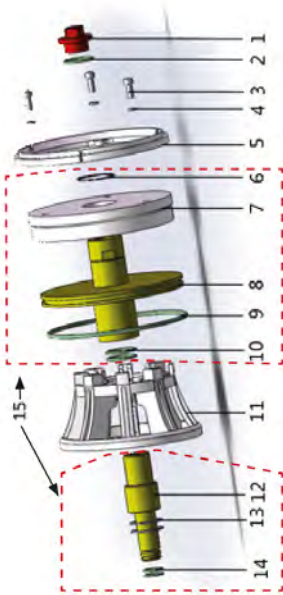
Codice	Descrizione	Fam.	Sotto Fam.		Prezzo Euro
H8R081	MWG 8" MPV PLUG IN ABS FOR 300-1200 PSI	35	180		3,91
H8R111	MWG 8" MPV PWT SEAL IN EPDM FOR 300+1200 PSI	35	180		1,75
H8R203	MWG 8" MPV LOCKING SEGMENT SCREW IN AISI 304	35	180		17,08
H8R031	MWG 8" MPV SPRING PAD IN AISI 304 FOR LOCKING SEGMENT SCREW	35	180		0,51
H8R041	MWG 8" MPV LOCKING SEGMENT IN AISI 304 FOR 300-450PSI	35	180		19,67
H8R108	187x7 O-RING (NEW STYLE 2020) IN EPDM FOR ALL MWG8" MPV	35	180		15,32
H8R111	MWG 8" MPV PWT SEAL IN EPDM FOR 300+1200 PSI	35	180		1,75
H8R071	MWG 8" MPV THRUST CONE IN ABS FOR SIDE PORT 300-450 PSI	35	180		66,46
H8R601	MWG 8" MPV 1,125" ADAPTER IN ABS FOR 300-450 PSI	35	180		22,36
H8R611	MWG 8" MPV 1,5" ADAPTER IN ABS FOR 300-450 PSI	35	180		30,55
H8R651	MWG 8" MPV 1,125" ADAPTER PAD IN ABS	35	180		20,97
H8R653	MWG 8" MPV 1,5" ADAPTER PAD IN ABS FOR 300-1200 PSI	35	180		2,23
H8R113	MWG 8" MPV 1,125" ADAPTER O-RING IN EPDM FOR 300+1200 PSI	35	180		4,42
H8R115	MWG 8" MPV 1,5" ADAPTER O-RING IN EPDM FOR 300-1200 PSI	35	180		1,96
H8R001	MWG 8" MPV SADDLE FOR 300-1200 PSI	35	180		10,09
H8R005	MWG 8" MPV STRAP FOR 300-450 PSI L=530 MM	35	180		28,72

Rif.N.	Codice	Quantità per vessel	Materiale
1	H8R081	1	ABS
2	H8R111	1	EPDM
3	H8R203	6	AISI 304
4	H8R031	6	AISI 304
5	H8R041	6	AISI 304
7	H8R108	2	EPDM
9	H8R111	4	EPDM
10	H8R071	1	ABS
11 + 13	H8R601	2	ABS
11 + 13	H8R611	2	ABS
12	H8R651	2	ABS
12	H8R653	2	ABS
13	H8R113	4	EPDM
13	H8R115	4	EPDM
Non Visual	H8R001	2 - 3	Gomma
Non Visual	H8R005	2 - 3	AISI 304 Gomma





## Parti di Ricambio Vessels 8" Side Port 600-1000-1200 Psi



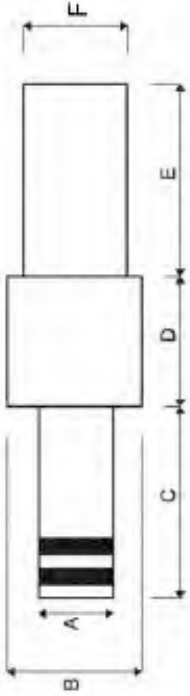
Codice	Descrizione	Fam.	Sotto Fam.		Prezzo Euro
H8R081	MWG 8" MPV PLUG IN ABS FOR 300-1200 PSI	35	180		3,91
H8R111	MWG 8" MPV PWT SEAL IN EPDM FOR 300÷1200 PSI	35	180		1,75
H8R203	MWG 8" MPV LOCKING SEGMENT SCREW IN AISI 304	35	180		17,08
H8R031	MWG 8" MPV SPRING PAD IN AISI 304 FOR LOCKING SEGMENT SCREW	35	180		0,51
H8R108	187x7 O-RING (NEW STYLE 2020) IN EPDM FOR ALL MWG8" MPV	35	180		15,32
H8R111	MWG 8" MPV PWT SEAL IN EPDM FOR 300÷1200 PSI	35	180		1,75
H8R603	MWG 8" MPV 1,125" ADAPTER IN ABS FOR 600-1200 PSI	35	180		30,50
H8R613	MWG 8" MPV 1,5" ADAPTER IN ABS FOR 600-1200 PSI	35	180		34,04
H8R651	MWG 8" MPV 1,125" ADAPTER PAD IN ABS	35	180		20,97
H8R653	MWG 8" MPV 1,5" ADAPTER PAD IN ABS FOR 300-1200 PSI	35	180		2,23
H8R113	MWG 8" MPV 1,125" ADAPTER O-RING IN EPDM FOR 300÷1200 PSI	35	180		4,42
H8R115	MWG 8" MPV 1,5" ADAPTER O-RING IN EPDM FOR 300-1200 PSI	35	180		1,96
H8R001	MWG 8" MPV SADDLE FOR 300-1200 PSI	35	180		10,09
H8R009	MWG 8" MPV STRAP FOR 600-1200 PSI L=580 MM	35	180		32,49

Rif.N.	Codice	Quantità per vessel	Materiale
1	H8R081	1	ABS
2	H8R111	1	EPDM
3	H8R203	6	AISI 304
4	H8R031	6	AISI 304
9	H8R108	2	EPDM
10	H8R111	4	EPDM
12 + 14	H8R603	2	ABS
12 + 14	H8R613	2	ABS
13	H8R651	2	ABS
13	H8R653	2	ABS
14	H8R113	4	EPDM
14	H8R115	4	EPDM
Non Visual	H8R001	2 - 3	Gomma
Non Visual	H8R009	2 - 3	AISI 304 Gomma



## Adattatori Membrana 8"

Adatti per membrane di diametro 8";  
Completati di o-rings



Codice	Descrizione	Fam.	Sotto Fam.		Prezzo Euro
H8R601	MWG 8" MPV 1,125" ADAPTER IN ABS FOR 300-450 PSI	35	180		22,36
H8R611	MWG 8" MPV 1,5" ADAPTER IN ABS FOR 300-450 PSI	35	180		30,55
H8R603	MWG 8" MPV 1,125" ADAPTER IN ABS FOR 600-1200 PSI	35	180		30,50
H8R613	MWG 8" MPV 1,5" ADAPTER IN ABS FOR 600-1200 PSI	35	180		34,04

Codice	Materiale	A	B	C	D	E	F	Per Membrana	Per Vessel
H8R601	ABS	28,3 (1,125")	46	70	38	70	36,5	BW30-400 o similari	MWG
H8R611	ABS	38 (1,5")	50	70	36	70	36,55	BW30LE440 o similari	MWG
H8R603	ABS	28,3 (1,125")	46	70	38	53	36,5	BW30-400 o similari	MWG
H8R613	ABS	38 (1,5")	50	70	36	53	36,55	BW30LE440 o similari	MWG

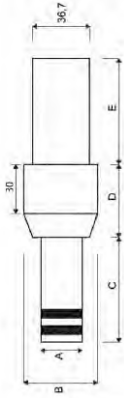
Codice Adattatori	Codice O-Ring	Descrizione	Fam.	Sotto Fam.		Prezzo Euro
H8R601	H8R113	MWG 8" MPV 1,125" ADAPTER O-RING IN EPDM FOR 300÷1200 PSI	35	180		4,42
H8R611	H8R115	MWG 8" MPV 1,5" ADAPTER O-RING IN EPDM FOR 300-1200 PSI	35	180		1,96
H8R603	H8R113	MWG 8" MPV 1,125" ADAPTER O-RING IN EPDM FOR 300÷1200 PSI	35	180		4,42
H8R613	H8R115	MWG 8" MPV 1,5" ADAPTER O-RING IN EPDM FOR 300-1200 PSI	35	180		1,96

Certificati	Produttore	Settori
		Industriale



## Adattatori Membrana 8"

- Adatti per membrane di diametro 8" - Completi di o-rings.



Codice	Descrizione	Fam.	Sotto Fam.		Prezzo Euro
EA023	ADAPTER 1.125" BEKAERT BW	35	180		37,96

Codice	Materiale	A	B	C	D	E	Per Membrana	Per Vessel
EA023	PVC	28,5 (1,125")	50	73	50	64	BMW30-400 o similari	Bekaert Style

Codice O-Ring	Descrizione	Fam.	Sotto Fam.		Prezzo Euro
EA354	ADAPTER O-RING FOR 1.125" MALE ADAPTERP/N 10182	35	180		0,72

## Adattatori

### KIT ADATTATORI CIECHI

- Adatti per membrane di diametro 8"; In PVC; Completi di o-rings.



Codice	Descrizione	Codice O-Ring	Fam.	Sotto Fam.		Prezzo Euro
EA026A	KIT ADAPTER 1.125" CIECO PER VESSEL MGW	EA026A	35	190		43,97

Codice	A (mm)	A (pollici)	Per Membrana	Per Vessel
EA026A	28,5	1,125"	BW30-400 o similari	MWG

### ADATTATORE CIECO

- In PVC



Codice	Descrizione	Fam.	Sotto Fam.		Prezzo Euro
EA028	ADAPTER CIECO IN PVC 1.125" FEMMINA	35	180		25,71

Codice	A (mm)	A (pollici)	Per Membrana
EA028	28,5	1,125"	BW30-400 o similari

Certificati	Produttore	Settori
		Industriale



## Giunti Tipo Victaulic in Ghisa - 1000 psi

- Completi di guarnizioni; - Pressione di esercizio massima pari a 1000 psi (69 bar).



Codice	Descrizione	Fam.	Sotto Fam.		Prezzo Euro
EA030	GIUNTO TIPO VICT.CAST-IRON 1000 PSI - 1" (33,4 MM)	35	180		31,68
EA032	GIUNTO TIPO VICT.CAST-IRON 1000 PSI - 1"1/4 (42,2MM)	35	180		29,18
EA031	GIUNTO TIPO VICT.CAST-IRON 1000 PSI - 1"1/2 (48,3MM)	35	180		32,09
EA033	GIUNTO TIPO VICT.CAST-IRON 1000 PSI - 2" (60,3 MM)	35	180		39,48
EA034	GIUNTO TIPO VICT.CAST-IRON 1000 PSI - 2"1/2 (73,0MM)	35	180		44,00
EA035	GIUNTO TIPO VICT.CAST-IRON 1000 PSI-3" (88,9 MM)	35	180		56,10

Certificati	Produttore	Settori
		Industriale

## Giunti Tipo Victaulic in Acciaio AISI 304 - 1200 psi

- Completi di guarnizioni - Pressione di esercizio massima pari a 1200 psi (83 bar).



Codice	Descrizione	Fam.	Sotto Fam.		Prezzo Euro
EA190	GIUNTO TIPO VICT.AISI 304 1200 PSI -3/4" (26,7 MM)	35	180		42,51
EA191	GIUNTO TIPO VICT.AISI 304 1200 PSI -1" (33,7 MM)	35	180		43,26
EA192	GIUNTO TIPO VICT.AISI 304 1200 PSI -1"1/4 (42,4 MM)	35	180		55,55
EA193	GIUNTO TIPO VICT.AISI 304 1200 PSI -1"1/2 (48,3 MM)	35	180		61,62
EA194	GIUNTO TIPO VICT.AISI 304 1200 PSI -2" (60,3 MM)	35	180		73,24
EA195	GIUNTO TIPO VICT.AISI 304 1200 PSI -2"1/2 (73,0 MM)	35	180		86,72
EA196	GIUNTO TIPO VICT.AISI 304 1200 PSI -3" (88,9 MM)	35	180		105,06

Certificati	Produttore	Settori
		Industriale



## Giunti Tipo Victaulic in Acciaio AISI 304 - 350 psi



- Completi di guarnizioni;
- Pressione di esercizio massima pari a 350 psi (23 bar)

Codice	Descrizione	Fam.	Sotto Fam.		Prezzo Euro
EA070	GIUNTO TIPO VICT. AISI 304 350 PSI - 3/4" ( 26,7MM )	35	180		21,70
EA071	GIUNTO TIPO VICT. AISI 304 350 PSI - 1" ( 33.4 MM)	35	180		22,48
EA072	GIUNTO TIPO VICT. AISI 304 350PSI - 1"1/4 ( 42,2MM )	35	180		30,87
EA073	GIUNTO TIPO VICT. AISI 304 350 PSI - 1"1/2 ( 48,3MM )	35	180		32,09
EA074	GIUNTO TIPO VICT. AISI 304 350 PSI - 2" ( 60.3 MM)	35	180		39,00
EA075A	GIUNTO TIPO VICT. AISI 304 350 PSI - 2"1/2 (73,0 MM)	35	180		50,00
EA075	GIUNTO TIPO VICT. AISI 304 350 PSI - 3" O.D. ( 76.1 MM )	35	180		50,00
EA076	GIUNTO TIPO VICT. AISI 304 350 PSI - 3" ( 88.9 MM)	35	180		64,99

Certificati	Produttore	Settori
		Industriale

## Giunti Tipo Victaulic in Nylon - 300 psi



- Completi di guarnizioni in EPDM;
- Pressione di esercizio massima pari a 300 psi (21 bar).

Codice	Descrizione	Fam.	Sotto Fam.		Prezzo Euro
EA550	GIUNTO TIPO VICT.NYLON 300 PSI - 1" (33,4 MM) - DN25	35	180		25,77
EA551	GIUNTO TIPO VICT.NYLON 300 PSI - 1" 1/4 (42,2 MM)- DN32	35	180		30,91
EA552	GIUNTO TIPO VICT.NYLON 300 PSI - 1 1/2" (48.3 MM)- DN40	35	180		38,95
EA553	GIUNTO TIPO VICT.NYLON 300 PSI -2" (60.3 MM) - DN50	35	180		42,37
EA554	GIUNTO TIPO VICT.NYLON 300 PSI -2" 1/2 (73,0 MM)- DN65	35	180		43,51
EA555	GIUNTO TIPO VICT.NYLON 300 PSI -3" (88,9 MM) - DN80	35	180		56,12
EA556	GIUNTO TIPO VICT.NYLON 300 PSI -4" (114,3 MM) - DN100	35	180		100,78

Codice	Abbinabile Al Nostro Tronchetto a Catalogo	Diametro Nominale (pollici)	Diametro Nominale (mm)
EA550		1"	33,4
EA551	EA601	1¼"	42,2
EA552	EA602	1½"	48,3
EA553	EA603	2"	60,3
EA554	EA604	2½"	73,0
EA555	EA605	3"	88,9
EA556	EA606	4"	114,3

Certificati	Produttore	Settori
		Industriale

**Tronchetti Lisci a Saldare**

- Con estremità liscia a saldare;
- In AISI 316;
- Pressione massima 600 psi (42 bar).



Codice	Descrizione	Fam.	Sotto Fam.		Prezzo Euro
EA080	TRONCHETTO A SALDARE CUT GROOVE AISI 316 - 3/4"(26.7x 60 MM - SCH 40)	35	180		10,84
EA081	TRONCHETTO A SALDARE CUT GROOVE AISI 316 - 1"(33,7 x60 MM - SCH 40)	35	180		12,98
EA082	TRONCHETTO A SALDARE CUT GROOVE AISI 316 - 1 1/4(42.4 x 60 MM - SCH 40)	35	180		18,84
EA083	TRONCHETTO A SALDARE CUT GROOVE AISI 316 - 1 1/2(48.3 x 60 MM - SCH 40)	35	180		22,94
EA084	TRONCHETTO A SALDARE CUT GROOVE AISI 316 - 2"(60,3 x80 MM - SCH 40)	35	180		36,27
EA085A	TRONCHETTO A SALDARE CUT GROOVE AISI 316 - 2 1/2(73,0 x 90 MM - SCH 40)	35	180		47,70
EA086	TRONCHETTO A SALDARE CUT GROOVE AISI 316 - 3"(88,9 x100 MM - SCH 40)	35	180		65,87

Codice	ANSIB36.10	Schedula	Diametro Nominale (mm)	Lunghezza (mm)
EA080		40	26,7	60
EA081		40	33,4	60
EA082		40	42,2	60
EA083		40	48,3	60
EA084		40	60,3	80
EA085A		40	73,0	90
EA086		40	88,9	100

Certificati	Produttore	Settori
		Industriale



## Tronchetti Filettati

- Con terminale filettato BSPP;
- In AISI 316;
- Pressione massima 600 psi (42 bar).

Codice	Descrizione	Fam.	Sotto Fam.		Prezzo Euro
EA050	TRONCHETTO FILETTATO CUT GROOVE AISI 316 - 3/4" M(26,7 x 65 MM)	35	180		19,58
EA051	TRONCHETTO FILETTATO CUT GROOVE AISI 316 - 1" M (33,7 x 65 MM)	35	180		22,16
EA052	TRONCHETTO FILETTATO CUT GROOVE AISI 316 - 1"1/4M (42,4 x 80 MM)	35	180		32,57
EA053	TRONCHETTO FILETTATO CUT GROOVE AISI 316 - 1"1/2M (48,3 x 100 MM)	35	180		39,00
EA054	TRONCHETTO FILETTATO CUT GROOVE AISI 316 - 2" M (60,3 x 100 MM)	35	180		50,46
EA055	TRONCHETTO FILETTATO CUT GROOVE AISI 316 - 2"1/2M (76,1 x 100 MM)	35	180		68,67

Certificati	Produttore	Settori
		Industriale



## Tronchetti

### Tronchetti a Incollaggio

- Con una estremità liscia a incollaggio e l'altra per connessione tipo Victaulic;
- In PVC-U.
- PN = 4 bar.



Codice	Descrizione	Fam.	Sotto Fam.		Prezzo Euro
EA601	TRONCHETTO PVC-U DN32 D32	35	180		9,15
EA602	TRONCHETTO PVC-U DN40 D50	35	180		11,46
EA603	TRONCHETTO PVC-U DN50 D63	35	180		16,05
EA604	TRONCHETTO PVC-U DN65 D75	35	180		18,31
EA605	TRONCHETTO PVC-U DN80 D90	35	180		24,05
EA606	TRONCHETTO PVC-U DN100 D110	35	180		41,24

Codice	Abbinabile Al Nostro Giunto a Catalogo	D1 (mm)	D2 (mm)	D3 (mm)	L1 (mm)	L2 (mm)
EA601	EA551	42	32	40	22	64
EA602	EA552	48	50	60	31	66
EA603	EA553	60	63	74	38	76
EA604	EA554	73	75	87	43	79
EA605	EA555	89	90	104	51	85
EA606	EA556	114	110	125	61	96

Certificati	Produttore	Settori
		Industriale





## Centralina Comando e Controllo R.O.PLUS



- Completa di doppio conducimetro (alimento e permeato);
- E' in grado di:
- comandare la pompa alta pressione e le due elettrovalvole di intercettazione acqua alimento e di flussaggio;
- gestire e programmare i normali strumenti di misura e di segnalazione installati sull'impianto, con elevata flessibilità di modalità di lavoro;
- Completa di doppio conducimetro (alimento e permeato);
- E' in grado di:
- comandare la pompa alta pressione e le due elettrovalvole di intercettazione acqua alimento e di flussaggio;
- gestire e programmare i normali strumenti di misura e di segnalazione installati sull'impianto, con elevata flessibilità di modalità di lavoro;
- Conforme alle prescrizioni della normativa CE di sicurezza;
- Costruito a microprocessore;
- Con display a cristalli liquidi 2 x 16 digit;
- Tensione alimentazione 230VAC 50-60Hz;
- Disponibile in scatola in ABS con classe di protezione IP65 (codici DG101 e DG103) oppure per montaggio RACK su pannello (codici DG101R e DG103R);
- Fornito senza sonde di conducibilità.
- **Centralina per montaggio RACK: Altezza 180 (mm), Larghezza 220 (mm), Profondità 80 (mm)**

### Utenze asservite:

- Pompa alta pressione (potenza massima 736 W);
- Elettrovalvola ingresso;
- Elettrovalvola flussaggio;
- Elettrovalvola lavaggio;
- Pompa dosatrice per prodotto antincrostante.

### Conducimetro:

- Lo strumento RO PLUS è disponibile nelle due seguenti versioni (entrambe fornite senza sonde di conducibilità)
- VERSIONE 1: RO PLUS LC (codice DG101 in scatola IP65 e codice DG101R per montaggio RACK su pannello) Con conducimetro acqua in entrata da 000 a 9,99 mS/cm e conducimetro acqua in uscita da 00,0 a 99,9 µS/cm.
- N.B.: con questa versione utilizzare solo sonde Inox K=1 (codice DG121) in ingresso e sonde Inox K=0.1 in uscita (codice DG122), da acquistare separatamente.
- VERSIONE 2: RO PLUS HC (codice DG103 in scatola IP65 e codice DG103R per montaggio RACK su pannello) Con conducimetro acqua in entrata da 00,0 a 9,99 mS/cm e conducimetro acqua in uscita da 00,0 a 999 µS/cm
- NB.: con questa versione utilizzare sonde in grafite K=1 (codice DG123) sia in ingresso sia in uscita, da acquistare separatamente.
- La versione è visualizzata all'accensione dello strumento.


**Segnali in ingresso ricevibili:**

- Basso livello serbatoio stoccaggio acqua trattata;
- Alto livello serbatoio stoccaggio acqua trattata;
- Pressostato di minima;
- Pressostato di massima;
- Contatto abilitazione pretrattamento (filtro o addolcimento);
- Termica pompa;
- Allarme di mancato dosaggio;
- Stand-by.

**Allarmi (con eventuale segnalazione a distanza):**

- Alta conducibilità; Bassa pressione; Alta pressione; Termica pompa; HIGH LOW CONTACT.

Codice	Descrizione	Fam.	Sotto Fam.		Prezzo Euro
DG101	CENTRALINA MWG R.O. PLUS LC	30	185		668,93
DG103	CENTRALINA MWG R.O. PLUS HC	30	185		668,93
DG101R	CENTRALINA MWG R.O. PLUS LC RACK	30	185		668,93
DG103R	CENTRALINA MWG R.O. PLUS HC RACK	30	185		668,93
DG121	SONDA MWG DI CONDUCIBILITA' INOX K=1 ATT.3/4" CONCAVO	30	185		106,22
DG122	SONDA MWG DI CONDUCIBILITA' INOX K=0.1 ATT.3/4" CON CAVO	30	185		106,22
DG123	SONDA MWG DI CONDUCIBILITA' A CARBONE K=1 ATT.3/4" CON CAVO	30	185		113,70

Codice	Box: LxPxH.	Box: Qnt.	Box: Peso.	Pallet: LxPxH.	Pallet: Qnt.	Pallet: Peso.
DG101						
DG103						
DG101R						
DG103R						
DG121						
DG122						
DG123						

Certificati	Produttore	Settori
CE	<b>MWG</b>	Commerciale, Industriale



## Pompe Rotative, Attacchi In-Out 3/8"

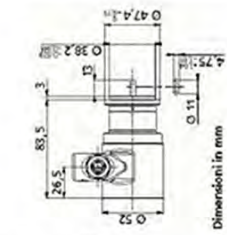


- A palette, per sistemi a osmosi inversa, con attacco motore a fascetta;
- Disponibili in ottone o in acciaio AISI 303, con o senza by-pass;
- Con attacchi ingresso-uscita 3/8" F BSPT;
- T max = 50°C;
- Service life = circa 4.000 ore (a 10 bar di pressione e in buone condizioni di funzionamento).

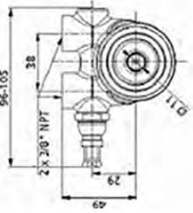
Codice	Descrizione	Fam.	Sotto Fam.		Prezzo Euro
DE804A	POMPA MWG A PALETTE RO 50 IN OTTONE CON BY-PASS 3/8" GAS	30	170		107,85
DE805A	POMPA MWG A PALETTE RO 150 IN OTTONE CON BY PASS 3/8" GAS	30	170		105,63
DE806A	POMPA MWG A PALETTE RO 200 IN OTTONE CON BY-PASS 3/8" GAS	30	170		105,63
DE807A	POMPA MWG A PALETTE RO 300 IN OTTONE CON BY-PASS 3/8" GAS	30	170		105,63
DE808A	POMPA MWG A PALETTE RO 400 IN OTTONE CON BY-PASS 3/8" GAS	30	170		105,63
DE827A	POMPA MWG A PALETTE RO 300 IN AISI CON BY-PASS 3/8" GAS	30	170		173,65
DE828A	POMPA MWG A PALETTE RO 400 IN AISI CON BY-PASS 3/8" GAS	30	170		173,65
DE811A	POMPA MWG A PALETTE RO 200 IN OTTONE 3/8" GAS	30	170		102,14
DE812A	POMPA MWG A PALETTE RO 300 IN OTTONE 3/8" GAS	30	170		102,14
DE813A	POMPA MWG A PALETTE RO 400 IN OTTONE 3/8" GAS	30	170		102,14
DE832A	POMPA MWG A PALETTE RO 300 IN AISI 3/8" GAS	30	170		171,02
DE833A	POMPA MWG A PALETTE RO 400 IN AISI 3/8" GAS	30	170		171,02



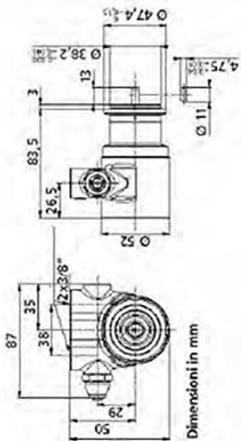
## Pompe Rotative, Attacchi In-Out 3/8"



Dimensioni in mm



Pompe in ottone



Dimensioni in mm

Pompe in acciaio



Codice	Attacchi	Materiale	Portata a 7 bar (l/h)	Portata a 14 bar (l/h)
DE804A	BSPT	Ottone	65	55
DE805A	BSPT	Ottone	165	150
DE806A	BSPT	Ottone	225	206
DE807A	BSPT	Ottone	334	315
DE808A	BSPT	Ottone	434	415
DE827A	BSPT	AISI 303	334	315
DE828A	BSPT	AISI 303	434	415
DE811A	BSPT	Ottone	225	206
DE812A	BSPT	Ottone	334	315
DE813A	BSPT	Ottone	434	415
DE832A	BSPT	AISI 303	334	315
DE833A	BSPT	AISI 303	434	415

Certificati	Produttore	Settori
DM174-2004 / NSF169 / WRAS	<b>MWG</b>	Domestico, Commerciale



## Pompe Rotative, Attacchi In-Out 1/2"

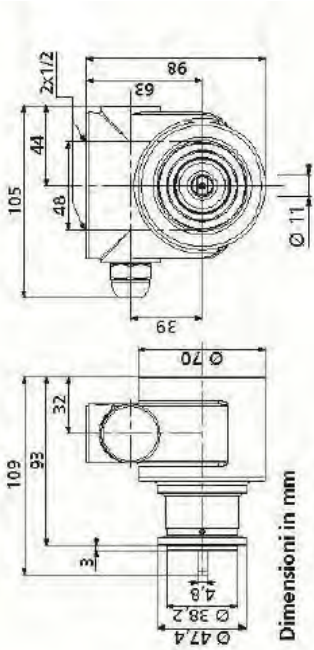
- A palette, per sistemi a osmosi inversa, con attacco motore a fascetta;
- Disponibili in ottone o in acciaio AISI 303, con o senza by-pass;
- Con attacchi ingresso-uscita 1/2" F BSPT;
- T max = 50°C;
- Service life = circa 4.000 ore (a 10 bar di pressione e in buone condizioni di funzionamento).



Codice	Descrizione	Fam.	Sotto Fam.		Prezzo Euro
DE809A	POMPA MWG A PALETTE RO 600 IN OTTONE CON BY PASS 1/2" GAS	30	170		200,11
DE810A	POMPA MWG A PALETTE RO 800 IN OTTONE CON BY PASS 1/2" GAS	30	170		200,11
DE814A	POMPA MWG A PALETTE RO 1000 IN OTTONE BY PASS 1/2" GAS	30	170		200,11
DE817A	POMPA MWG A PALETTE RO 600 IN OTTONE 1/2" GAS	30	170		192,13
DE818A	POMPA MWG A PALETTE RO 800 IN OTTONE 1/2" GAS	30	170		192,13
DE819A	POMPA MWG A PALETTE RO 1000 IN OTTONE 1/2" GAS	30	170		192,13
DE801A	POMPA MWG A PALETTE RO 600 MAXI IN AISI CON BYPASS 1/2" GAS	30	170		287,35
DE802A	POMPA MWG A PALETTE RO 800 MAXI IN AISI CON BYPASS 1/2" GAS	30	170		287,35
DE803A	POMPA MWG A PALETTE RO 1000 MAXI IN AISI CON BYPASS 1/2" GAS	30	170		287,35
DE837A	POMPA MWG A PALETTE RO 600 MAXI IN AISI 1/2" GAS	30	170		260,21
DE838A	POMPA MWG A PALETTE RO 800 MAXI IN AISI 1/2" GAS	30	170		260,21
DE839A	POMPA MWG A PALETTE RO 1000 MAXI IN AISI 1/2" GAS	30	170		260,21



## Pompe Rotative, Attacchi In-Out 1/2"



Codice	Attacchi	Materiale	Portata A 7 bar (l/h)	Portata A 14 bar (l/h)
DE809A	BSPT	Ottone	620	797
DE810A	BSPT	Ottone	820	797
DE814A	BSPT	Ottone	1020	997
DE817A	BSPT	Ottone	620	597
DE818A	BSPT	Ottone	820	797
DE819A	BSPT	Ottone	1020	997
DE801A	BSPT	AISI 303	620	597
DE802A	BSPT	AISI 303	820	797
DE803A	BSPT	AISI 303	1020	997
DE837A	BSPT	AISI 303	620	597
DE838A	BSPT	AISI 303	820	797
DE839A	BSPT	AISI 303	1020	997

Certificati	Produttore	Settori
DM174-2004 / NSF169 / WRAS	<b>MWG</b>	Domestico, Commerciale, Industriale



## Motori ad Attacco Diretto per Pompe Rotative

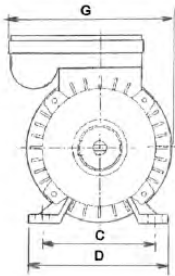


- Motori monofase ad attacco diretto per accoppiamento con pompe rotative a palette;
- Dotati di protezione termica (il Codice DE845 ha una protezione termica a riarmo automatico all'abbassamento della temperatura);
- Con alimentazione 220V - 50 Hz.

Codice	Descrizione	Fam.	Sotto Fam.		Prezzo Euro
DE850	MOTORE 300W-230V-50Hz MONOFASE ATTACCO DIRETTO	30	170		192,80
DE845	MOTORE 550W-230V-50Hz 4 POLI MONOFASE ATTACCO DIRETTO	30	170		356,15

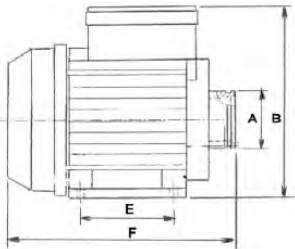
Codice	A (mm)	B (mm)	C (mm)	D (mm)	E (mm)	F (mm)	G (mm)
DE850	47	156	97	120	80	200	138
DE845	44	205	*	172	*	241	*

\* Non pertinente: per maggiori dettagli rivolgersi all' Ufficio Tecnico.



Codice	Assorbimento (a)	Velocità (giri/min)	Grado Di Protezione	Modelli Pompe Associabili
DE850	1,6	1.300	IP 44	RO 200 RO 300
DE845	4,2	1.360	IP 55	RO 400 RO 600

Certificati	Produttore	Settori
CE		Domestico, Commerciale, Industriale





## Motori per Pompe Rotative Modelli RO 300-400-600-800-1000

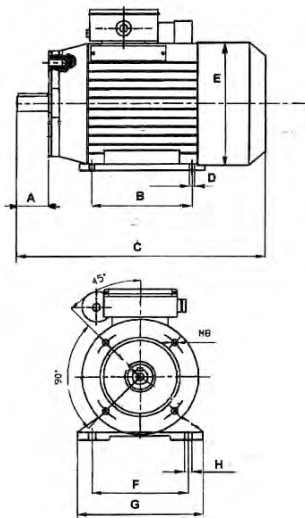
- Disponibili monofase o trifase, per accoppiamento con pompe rotative mediante adattatore e giunto; Grado di protezione IP55;
- A 4 poli, con alimentazione 220V - 50 Hz monofase, 380V - 50 Hz trifase;



Codice	Descrizione	Fam.	Sotto Fam.		Prezzo Euro
DE860	MOTORE 1/2CV-M71-4POLI 220V/50HZ MONOFASE B3/B14	30	170		313,76
DE861	MOTORE 3/4CV-M80-4POLI 220V/50HZ MONOFASE B3/B14	30	170		345,14
DE862	MOTORE 1 CV-M80-4POLI 220V/50HZ MONOFASE B3/B14	30	170		443,19
DE863	MOTORE 1/2 CV-M71 4 POLI 220/380V-50HZ TRIFASE B3/B14	30	170		280,77
DE864	MOTORE 3/4 CV-M80 4 POLI 220/380V-50HZ TRIFASE B3/B14	30	170		290,23
DE865	MOTORE 1 CV-M80 4 POLI 220/380V-50HZ TRIFASE B3/B14	30	170		376,52

Modello	A (mm)	B (mm)	C (mm)	D (mm)	E (mm)	F (mm)	G (mm)	H (mm)
0,5 CV	30	90	222	7	141	112	142	10
0,75 CV	40	100	255	10	157	125	160	13
1 CV	40	100	255	10	157	125	160	13

Codice	Potenza (cv)	Potenza (w)	Corrente Nominale (a)	Velocità (giri/min)	Modelli Pompe Associabili
DE860	0,5	370	3,1	1360	RO 300 RO 400
DE861	0,75	550	3,9	1360	RO 600
DE862	1	750	5,6	1370	RO 800 RO 1000
DE863	0,5	370	2,2	1360	RO 300 RO 400
DE864	0,75	550	2,8	1360	RO 600
DE865	1	750	3,5	1360	RO 800 RO 1000



Codice Motore	Codice Giunto Associabile	Codice Adattatore Associabile
DE860	DE872	DE871
DE861	DE874	DE873
DE862	DE874	DE873
DE863	DE872	DE871
DE864	DE874	DE873
DE865	DE874	DE873

Certificati	Produttore	Settori
CE		Domestico, Commerciale, Industriale





## Adattatori e Giunti Motori - Pompe Rotative Modelli RO 300-400-600-800-1000



Codice	Descrizione	Fam.	Sotto Fam.		Prezzo Euro
DE871	ADATTATORE GR.71 -B3/B14	30	170		17,41

Codice	Descrizione	Fam.	Sotto Fam.		Prezzo Euro
DE873	ADATTATORE GR.80-B3/B14	30	170		20,82



Codice	Descrizione	Fam	Sotto Fam.		Prezzo Euro
DE872	GIUNTO GR.71	30	170		20,08



Codice	Descrizione	Fam	Sotto Fam.		Prezzo Euro
DE874	GIUNTO GR.80	30	170		36,70



## Flussimetri

- Misuratori di portata (letta in corrispondenza dello spigolo superiore del galleggiante) con ampia scelta di scale di misura e di attacchi ( d20 ÷ d75 ), semplici da usare, buona precisione e minima manutenzione;
- Fluido standard = acqua; - Tubo di misura in PVC-U trasparente, galleggiante in PP e o-ring in EPDM;
- Sono installati indifferentemente a monte o a valle della valvola di controllo eventualmente presente nel sistema;
- Pressione massima di esercizio con acqua fino a 25°C = 10 bar/ 60°C = 1,5 bar; - Range temperatura = 5 ÷ 60°C.

### FVIC

### FSIV

D	B	C	E	D	B	C	E
20	208	176	170	40	408	356	350
25	229	191	185	63	432	356	350
32	250	206	200	75	444	356	350

Codice	Descrizione	Attacco	Fam.	Sotto Fam.		Prezzo Euro
DG030	FLUSSIMETRO FCIV D20 PVC EPDM 20-200 L/H PVC TRASP GALLEGGIANTE PP	d20	30	185		234,35
DG032	FLUSSIMETRO FCIV D25 PVC EPDM 30-350 L/H PVC TRASP GALLEGGIANTE PP	d25	30	185		245,19
DG034	FLUSSIMETRO FCIV D32 PVC EPDM 60-600 L/H PVC TRASP GALLEGGIANTE PP	d32	30	185		273,40
DG036	FLUSSIMETRO FCIV D32 PVC EPDM 100-1000 L/H PVC TRASP GALLEGGIANTE PP	d32	30	185		273,40
DG038	FLUSSIMETRO FSIV D40 PVC EPDM 160-1600 L/H PVC TRASP GALLEGGIANTE PP	d40	30	185		492,48
DG040	FLUSSIMETRO FSIV D40 PVC EPDM 200-2500 L/H PVC TRASP GALLEGGIANTE PP	d40	30	185		492,48
DG042	FLUSSIMETRO FSIV D63 PVC EPDM 350-3500 L/H PVC TRASP GALLEGGIANTE PP	d63	30	185		772,30
DG044	FLUSSIMETRO FSIV D63 PVC EPDM 500-5000 L/H PVC TRASP GALLEGGIANTE PP	d63	30	185		772,30
DG046	FLUSSIMETRO FSIV D75 PVC EPDM 1000-8000 L/H PVC TRASP GALLEGGIANTE PP	d75	30	185		1347,14
DG048	FLUSSIMETRO FSIV D75 PVC EPDM 1000-10000 L/H PVC TRASP GALLEGGIANTE PP	d75	30	185		1347,14
DG050	FLUSSIMETRO FSIV D75 PVC EPDM 5000-25000 L/H PVC TRASP GALLEGGIANTE PP	d75	30	185		1347,14

Certificati	Produttore	Settori
EAC		Commerciale, Industriale

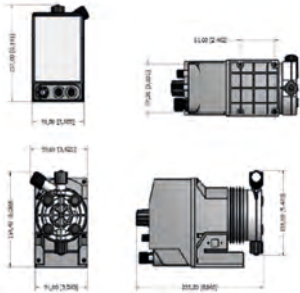
**ACCESSORI:** Raccordi filettati opzionali, da ordinare separatamente.

Codice	Descrizione	Fam.	Sotto Fam.		Prezzo Euro
DG061	CARTELLA BFV FILETTATA BSP 1/2" PVCU	30	185		5,64
DG063	CARTELLA BFV FILETTATA BSP 3/4" PVCU	30	185		6,54
DG065	CARTELLA BFV FILETTATA BSP 1" PVCU	30	185		12,06
DG067	CARTELLA BFV FILETTATA BSP 1 1/4" PVCU	30	185		12,60
DG069	CARTELLA BFV FILETTATA BSP 2 " PVCU	30	185		19,45
DG071	CARTELLA BFV FILETTATA BSP 2 1/2 " PVCU	30	185		47,63

Codice	Codice Flussimetri Abbinabili
DG061	DG030
DG063	DG032
DG065	DG034 - DG036
DG067	DG038 - DG040
DG069	DG042 - DG044
DG071	DG046 - DG048 - DG050



## Pompe Dosatrici Orizzontali Serie PL



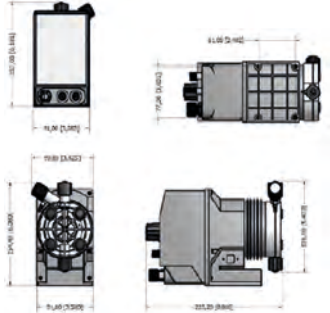
- Pompe dosatrici a montaggio orizzontale, serie PL;
- Dosaggio costante o proporzionale, con moltiplicatore e divisore di impulsi, dosaggio in base a segnale mA o a segnale digitale (da 1 impulso/minuto a 180 impulsi/minuto);
- Controllo a microprocessore;
- Regolazione meccanica del volume della singola iniezione;
- Corpo pompa in PVDF (e guarnizioni in VITON), con spurgo manuale;
- Box in PP di colore nero;
- Classe di protezione IP65;
- Rumore udibile 73,4 dB(A);
- Temperatura ambiente  $10 \pm 45^{\circ}\text{C}$ ;
- Temperatura additivo  $0 \pm 50^{\circ}\text{C}$ ;
- Alimentazione elettrica 230Vac 50/60hz con spina europea;
- Ogni pompa è dotata di Kit di assemblaggio, fusibile di protezione, filtro di fondo con sonda di livello (PVDF), valvola di iniezione 5 bar (PVDF), tubo di mandata in PVDF (lunghezza 2 m), tubo di aspirazione in PVC (lunghezza 2 m), tubo di scarico (lunghezza 2 m), cavo segnale input (lunghezza 2,5 m);
- Disponibili anche in versione autodegasante (vedasi tabella sottostante).

Codice	Descrizione	Fam.	Sotto Fam.		Prezzo Euro
DG299	POMPA MWG DOSATR.ORIZZ. PL 1 L/H A 18 BAR IN PVDFOR IN VITON AUTODEGASANTE	30	170		620,86
DG300	POMPA MWG DOSATRICE ORIZZONTALE PL 2 L/H A 18 BARIN PVDF CON OR IN VITON	30	170		620,86
DG303	POMPA MWG DOSATR.ORIZZ. PL 5,5 L/H A 8 BAR IN PVDFOR IN VITON AUTODEGASANTE	30	170		620,86
DG304	POMPA MWG DOSATRICE ORIZZONTALE PL 8 L/H A 8 BAR IN PVDF CON OR IN VITON	30	170		620,86

Certificati	Produttore	Settori
NSF50 NSF61 DM174-2004 CE	<b>MWG</b>	Commerciale, Industriale



## Pompe Dosatrici Orizzontali Serie MF



- Pompe dosatrici a montaggio orizzontale con display serie MF;
- Controllo a microprocessore (Constant, Divide, Multiply, PPM, Batch, Volt, mA, %, MLQ), con ingresso stand-by, ingresso sensore di flusso e uscita allarme. Riadescamento automatico con sistema recupero colpi e modalità Pausa-Lavoro (da 1 impulso/ora a 180 impulsi/minuto);
- Corpo pompa in PVDF (e guarnizioni in VITON), con spurgo manuale;
- Box in PP di colore nero, classe di protezione IP65, rumore udibile 73,4 dB(A);
- Temperatura ambiente 10 ÷ 45°C, temperatura additivo 0 ÷ 50°C;
- Alimentazione elettrica 230Vac 50/60hz con spina europea;
- Ogni pompa è dotata di Kit di assemblaggio, fusibile di protezione, filtro di fondo con sonda di livello (PVDF), valvola di iniezione 5 bar (PVDF), tubo di mandata in PVDF (lunghezza 2 m), tubo di aspirazione in PVC (lunghezza 2 m), tubo di scarico (lunghezza 2 m), cavo segnale input (lunghezza 2,5 m);
- Disponibili anche in versione autodegasante (vedasi tabella sottostante).

Codice	Descrizione	Fam.	Sotto Fam.		Prezzo Euro
DG309	POMPA MWG DOSATR.ORIZZ. MF 1 L/H A 18 BAR IN PVDFOR IN VITON AUTODEGASANTE	30	170		872,20
DG310	POMPA MWG DOSATRICE ORIZZONTALE MF 2 L/H A 18 BARIN PVDF CON OR IN VITON	30	170		872,20
DG313	POMPA MWG DOSATR.ORIZZ. MF 5,5 L/H A 8 BAR IN PVDFOR IN VITON AUTODEGASANTE	30	170		872,20
DG314	POMPA MWG DOSATRICE ORIZZONTALE MF 8 L/H A 8 BAR IN PVDF CON OR IN VITON	30	170		872,35

Certificati	Produttore	Settori
NSF50 NSF61 DM174-2004 CE	<b>MWG</b>	Commerciale, Industriale



## Pompe Dosatrici Verticali Serie MF

- Pompe dosatrici a montaggio verticale con display serie MF;
- Controllo a microprocessore (Constant, Divide, Multiply, PPM, Batch, Volt, mA, %, ml/q), con controllo di livello. Sistema recupero colpi, modalità pausa-lavoro e dosaggio di mantenimento (da 1 impulso/ora a 180 impulsi/minuto);
- Corpo pompa in PVDF (e guarnizioni in VITON) o PP (e guarnizioni in EPDM), con spurgo manuale;
- Box in PPO di colore nero;
- Classe di protezione IP65;
- Rumore udibile 70,4 dB(A);
- Temperatura ambiente  $10 \pm 45^{\circ}\text{C}$ ;
- Temperatura additivo  $0 \pm 50^{\circ}\text{C}$ ;
- Alimentazione elettrica 230Vac 50/60hz con spina europea;
- Ogni pompa è dotata di Kit di assemblaggio, fusibile di protezione, filtro di fondo con sonda di livello (PVDF), valvola di iniezione 5 bar (PVDF), tubo di mandata in PVDF (lunghezza 2 m), tubo di aspirazione in PVC (lunghezza 2 m), tubo di scarico (lunghezza 2 m), cavo segnale input (lunghezza 2,5 m);
- Disponibili anche in versione autodegasante (vedasi tabella sottostante).

Codice	Descrizione	Fam.	Sotto Fam.		Prezzo Euro
DG319	POMPA MWG DOSATR.VERT. MF 1 L/H A 15 BAR IN PVDF OR IN VITON AUTODEGASANTE	30	170		540,08
DG320	POMPA MWG DOSATRICE VERTICALE MF 2 L/H A 15 BAR INPVDF CON OR IN VITON	30	170		540,08
DG320A	POMPA MWG DOSATRICE VERTICALE MF 2 L/H A 15 BAR INPP CON OR IN EPDM	30	170		539,48
DG323	POMPA MWG DOSATR.VERT. MF 4 L/H A 7 BAR IN PVDF OR IN VITON AUTODEGASANTE	30	170		540,08
DG324	POMPA MWG DOSATRICE VERTICALE MF 6 L/H A 7 BAR INPVDF CON OR IN VITON	30	170		540,08

Certificati	Produttore	Settori
NSF50 NSF61 DM174-2004 CE	<b>MWG</b>	Commerciale, Industriale





## Pompe Dosatrici Verticali Serie CL

- Pompe dosatrici a montaggio verticale serie CL;
- Controllo a microprocessore; pompa costante con controllo di livello e regolazione della portata e con divisore 0-10% (da 1 impulso/minuto a 180 impulsi/minuto);
- Corpo pompa in PVDF (e guarnizioni in VITON), con spurgo manuale;
- Box in PPO di colore nero;
- Classe di protezione IP65;
- Rumore udibile 74 dB(A);
- Temperatura ambiente  $10 \pm 45^{\circ}\text{C}$ ;
- Temperatura additivo  $0 \pm 50^{\circ}\text{C}$ ;
- Alimentazione elettrica 230Vac 50/60hz con spina europea;
- Ogni pompa è dotata di Kit di assemblaggio, fusibile di protezione, filtro di fondo con sonda di livello (PVDF), valvola di iniezione 5 bar (PVDF), tubo di mandata in PVDF (lunghezza 2 m), tubo di aspirazione in PVC (lunghezza 2 m), tubo di scarico (lunghezza 2 m), cavo segnale input (lunghezza 2,5 m);

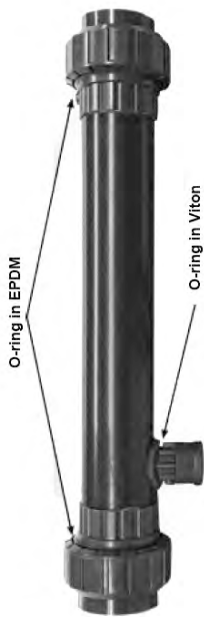


Codice	Descrizione	Fam.	Sotto Fam.	Prezzo Euro
DG329	POMPA MWG DOSATR.VERT. CL 1 L/H A 15 BAR IN PVDF OR IN VITON AUTODEGASANTE	30	170	417,40
DG330	POMPA MWG DOSATRICE VERTICALE CL 2 L/H A 15 BAR INPVDF CON OR IN VITON	30	170	417,40
DG333	POMPA MWG DOSATR.VERT. CL 4 L/H A 7 BAR IN PVDF ORIN VITON AUTODEGASANTE	30	170	417,40
DG334	POMPA MWG DOSATRICE VERTICALE CL 6 L/H A 7 BAR INPVDF CON OR IN VITON	30	170	417,40

Certificati	Produttore	Settori
NSF50 NSF61 DM174-2004 CE	<b>MWG</b>	Commerciale, Industriale



## Ricambi per Pompe Dosatrici



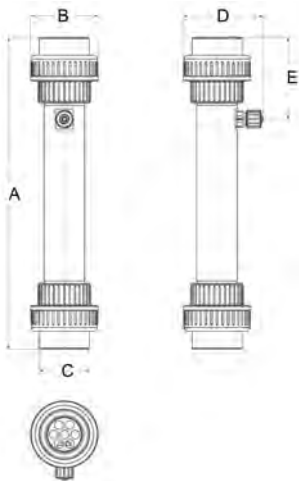
Codice	Descrizione	Fam.	Sotto Fam.		Prezzo Euro
DG452	TUBO MWG IN PVDF 6X4 IN ROTOLO L=5 M	30	170		39,46
DG453	TUBO MWG IN PVC 6X4 IN ROTOLO L=100 M	30	170		134,65
DG454	TUBO MWG IN PE 6X4 IN ROTOLO L=100 M	30	170		152,60
DG460	KIT MANUTENZ. POMPA MWG DOS. ORIZZONTALE IN PVDF CON OR IN VITON	30	170		164,79
DG460A	KIT MANUTENZ. POMPA MWG DOS. ORIZZ. IN PVDF CON ORIN VITON AUTODEGASANTE	30	170		164,87
DG462	KIT MANUTENZ. POMPA MWG DOS. VERTICALE IN PVDF CONOR IN VITON	30	170		137,68
DG462A	KIT MANUTENZ. POMPA MWG DOS. VERT. IN PVDF CON ORIN VITON AUTODEGASANTE	30	170		137,64
DG399	SONDA MWG DI LIVELLO CON FILTRO DI FONDO	30	170		59,88

Certificati	Produttore	Settori
	<b>MWG</b>	Commerciale, Industriale

## Accessori per Pompe Dosatrici

### Miscelatori Statici

- Sistema di miscelazione statica in PVC-U con riempimento strutturato in PP;
- Completati di valvola a iniezione 1/2" - 4x6 da 0,3 bar, con guarnizione in Viton;
- Ispezionabili.



Codice	Descrizione	Fam.	Sotto Fam.		Prezzo Euro
DG470	MISCELATORE STATICO MWG 1 1/4"	30	170		287,24
DG472	MISCELATORE STATICO MWG 1 1/2"	30	170		444,63
DG473	MISCELATORE STATICO MWG 2"	30	170		369,53

Codice	Attacchi	A (mm)	B (mm)	C (mm)	D (mm)	E (mm)
DG470	1 1/4 "	390	72	53	134,5	95
DG472	1 1/2"	438	83	59	147	119
DG473	2"	462,5	100	74	118	121

Certificati	Produttore	Settori
	<b>MWG</b>	Commerciale, Industriale

### Accessori

Codice	Descrizione	Fam.	Sotto Fam.		Prezzo Euro
DG450	STAFFA DI FISSAGGIO A TANICA PER POMPE VERTICALI MWG	30	170		41,00

Certificati	Produttore	Settori



## Accessori per Pompe Dosatrici

## Contatori Lancia Impulsi a Turbina

- Contatori filettati per acqua fredda a getto unico (mod. 15 - 20 - 25 - 30 - 40) e multiplo (mod. 50) con quadrante bagnato;
- Contatori filettati da ½" a 2";
- Cassa e testa in ottone (ad eccezione del modello 50 mm 2" con cassa e testa in ghisa);
- Range di temperatura = 4 ÷ 30°C;
- Pressione massima di esercizio = 16 bar;
- Costante K = 4 impulsi/litro;
- Cavo (RG58) lungo 2 m con connettore BNC;
- Contatto reed con 109 operazioni di chiusura;
- Max tensione 250 VAC, 200 VDC;
- Max corrente 1 A;
- Max potenza 10 VA.

Codice	Descrizione	Calibro (pollici)	Fam.	Sotto Fam.		Prezzo Euro
DG480	CONTATORE MWG LANCIA IMPULSI CON QUADRANTE BAGNATO15 MM	½	30	170		89,02
DG481	CONTATORE MWG LANCIA IMPULSI CON QUADRANTE BAGNATO20 MM	¾	30	170		112,86
DG482	CONTATORE MWG LANCIA IMPULSI CON QUADRANTE BAGNATO25 MM	1	30	170		153,78
DG483	CONTATORE MWG LANCIA IMPULSI CON QUADRANTE BAGNATO30 MM	1¼	30	170		197,42
DG484	CONTATORE MWG LANCIA IMPULSI CON QUADRANTE BAGNATO40 MM	1½	30	170		412,81
DG485	CONTATORE MWG LANCIA IMPULSI CON QUADRANTE BAGNATO50 MM	2	30	170		967,10

Certificati	Produttore	Settori
DM174-2004	<b>MWG</b>	Commerciale, Industriale

## Accessori

- KDPV Kit, sdoppiatore di segnale.

Codice	Descrizione	Fam.	Sotto Fam.		Prezzo Euro
DG467	KDPV KIT MWG	30	170		29,29

## CONTATORI LANCIA IMPULSI A TURBINA

Certificati	Produttore	Settori
	<b>MWG</b>	Commerciale, Industriale







## Stazioni di Dosaggio



- Ideali per essere abbinati alle pompe dosatrici a catalogo;
- Ogni stazione di dosaggio è composta da:
  - - n.1 contenitore in polietilene (HDPE) per miscelazione reagenti;
  - - n.1 lancia di aspirazione rigida con o-ring in VITON;
  - - n.1 agitatore manuale;
- Il massimo ingombro è dato dal diametro del contenitore, in quanto tutti gli elementi assemblati rimangono all'interno del perimetro del contenitore stesso;
- L'agitatore è avvitato su inserti metallici protetti alloggiati sul contenitore e inclinati per miscelazione centrale;
- Le viti di fissaggio sono fornite in acciaio INOX (AISI 316) con coprivite in gomma;
- Con bocca di carico e indicatore visivo di livello;
- La parte superiore di ogni contenitore è predisposta per il fissaggio di:
  - - n.1 pompa dosatrice (non compresa nella stazione di dosaggio);
  - - n.1 agitatore manuale;
  - - n.1 rubinetto di carico dell'acqua;
  - - n.1 tubo di spurgo della pompa;
  - - n.1 valvola di sfianto (nella parte più alta del contenitore);
  - - n.1 rubinetto di scarico (nella parte inferiore del contenitore);
  - - n.1 lancia di aspirazione;
- Range di temperatura =  $4 \div 40^{\circ}\text{C}$ ;
- A richiesta sono disponibili le relative vasche di contenimento.

Codice	Descrizione	Fam.	Sotto Fam.		Prezzo Euro
DG400	STAZIONE MWG DI DOSAGGIO ASSEMBLATA 50 LITRI CON OR IN VITON	30	170		513,15
DG402	STAZIONE MWG DI DOSAGGIO ASSEMBLATA 120 LITRI CONOR IN VITON	30	170		577,48
DG404	STAZIONE MWG DI DOSAGGIO ASSEMBLATA 250 LITRI CONOR IN VITON	30	170		851,57

Codice	A (mm)	A1-Altezza Rubinetto Carico Acqua (mm)	C (mm)	C1 (mm)	D (mm)	Bocca di Carico (mm)
DG400	505	425	420	420	420	95
DG402	735	650	475	485	495	650
DG404	850	780	610	610	610	120

Certificati	Produttore	Settori
	<b>MWG</b>	Commerciale, Industriale



## Ricambi per Stazioni di Dosaggio

### Lance di aspirazione per stazione di dosaggio



- Per pompe fino a 10 l/h;
- Sonda di livello;
- Valvola e filtro di fondo;
- Altezza regolabile;
- Raccordo di fissaggio 1 1/2";
- Uscita laterale con valvola passante da 1/2";
- Corpo in PVC.

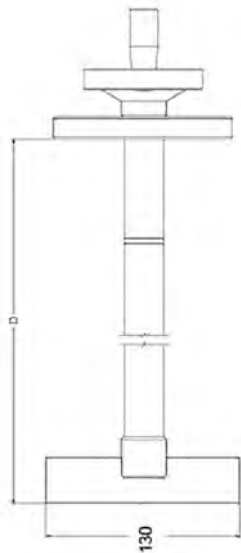
Codice	Descrizione	Fam.	Sotto Fam.		Prezzo Euro
DG430	LANCIA MWG DI ASPIRAZIONE L=63 CM CON OR IN VITON	30	170		154,10
DG434	LANCIA MWG DI ASPIRAZIONE L=108 CM CON OR IN VITON	30	170		174,82

Codice	Relativa Stazione Dosaggio	A (mm)	B (mm)
DG430	DG400 - DG402	630	740
DG434	DG404	1080	1190

Certificati	Produttore	Settori
	<b>MWG</b>	Commerciale, Industriale

### Agitatore manuale per stazioni di dosaggio

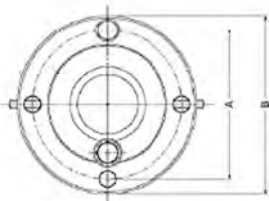
- Albero realizzato in PVC-U;
- Pala a 2 razze;
- Diametro pala = 130 mm
- Diametro fori = 8,5 mm.



Codice	Descrizione	Fam.	Sotto Fam.		Prezzo Euro
DG440	AGITATORE MANUALE MWG H=45 CM	30	170		179,83
DG442	AGITATORE MANUALE MWG H=65 CM	30	170		197,48
DG444	AGITATORE MANUALE MWG H=77 CM	30	170		214,76

Codice	Relativa Stazione Dosaggio	A (mm)	ø B (mm)	D (mm)	Numero e Posizione dei Fori di Fissaggio
DG440	DG400 DG400A	100	120	450	4 posizione a 90°
DG442	DG402 DG402A	125	145	650	3 posizione a 120°
DG444	DG404 DG404A	125	145	770	3 posizione a 120°

Certificati	Produttore	Settori
	<b>MWG</b>	Commerciale, Industriale





## Accessori per Stazioni di Dosaggio

### Vasche di sicurezza



- In polietilene (HDPE) con bordatura superiore di rinforzo;
- Range di temperatura = 4 ÷ 40°C.

Codice	Descrizione	Fam.	Sotto Fam.		Prezzo Euro
DG410	VASCA DI CONTENIMENTO PER STAZIONE MWG DI DOSAGGIO50 LITRI	30	170		181,03
DG412	VASCA DI CONTENIMENTO PER STAZIONE MWG DI DOSAGGIO120 LITRI	30	170		227,40
DG414	VASCA DI CONTENIMENTO PER STAZIONE MWG DI DOSAGGIO250 LITRI	30	170		474,47

Codice	Volume (litri)	B (mm)	D (mm)	H (mm)
DG410	60	430	510	425
DG412	120	520	545	615
DG414	300	660	695	875

Certificati	Produttore	Settori
	<b>MWG</b>	Commerciale, Industriale

## Ricambi per Stazioni di Dosaggio

### Contentore per additivi

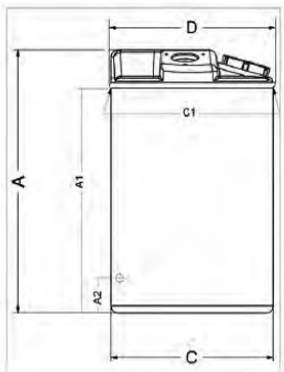


- Materiale in polietilene (HDPE), ideale per miscelazione reagenti;
- La parte superiore di ogni contenitore è predisposta per il fissaggio di:
  - - n.1 pompa dosatrice (non compresa nella stazione di dosaggio);
  - - n.1 agitatore manuale; - n.1 rubinetto di carico dell'acqua;
  - - n.1 tubo di spurgo della pompa;
  - - n.1 valvola di sfiato (nella parte più alta del contenitore);
  - - n.1 rubinetto di scarico (nella parte inferiore del contenitore);
  - - n.1 lancia di aspirazione;
- Range di temperatura = 4 ÷ 40°C.

Codice	Descrizione	Fam.	Sotto Fam.		Prezzo Euro
DG420	CONTENITORE MWG PER ADDITIVO 50 LITRI	30	170		181,03
DG422	CONTENITORE MWG PER ADDITIVO 120 LITRI	30	170		227,40
DG424	CONTENITORE MWG PER ADDITIVO 250 LITRI	30	170		474,47

Codice	Diametro Bocca di Carico (mm)	A (mm)	A1 Altezza Rubinetto Carico Acqua (mm)	C (mm)	C1 (mm)	D (mm)
DG420	95	505	425	420	420	420
DG422	120	735	650	475	485	495
DG424	120	850	780	610	610	610

Certificati	Produttore	Settori
	<b>MWG</b>	Commerciale, Industriale



## **Debatterizzatori a raggi UV MWG**



## Debatterizzatori Domestici a Raggi U.V. Monolampada



- Particolarmente indicato per apparecchiature di trattamento al punto d'uso;
- In acciaio AISI 304 lucidato;
- Di costruzione compatta;
- Completo di 2 clip di fissaggio diametro 2" e di 2 raccordi a gomito Jaco per tubo 1/4";
- Con gruppo di alimentazione e accensione a circuito elettronico miniaturizzato, contenitore a spina e cavo di collegamento;
- Con led di segnalazione avaria e cicalino di allarme sonoro;
- Con guaina lampada quarzo;
- Pressione esercizio massima pari a 7 bar; Range di temperatura: 2 ÷ 40°C;
- Alimentazione elettrica 230 V - 50 Hz;
- Irraggiamento > 30 mJ/cm<sup>2</sup>;
- Durata lampada 8.000 ore;
- Grado di protezione IP42;
- Installazione orizzontale (solo il codice HA300 può essere installato anche in posizione verticale).

Codice	Descrizione	Fam.	Sotto Fam.		Prezzo Euro
HA300	DEBATTERIZZATORE MWG UV HR-60 220V-50HZ - 1/4" BSPM	55	250		139,62
HA302	DEBATTERIZZATORE MWG UV PC-1 10 WATT 220V-50HZ-1/4" BSP M	55	250		136,94

Codice	Portata Massima (l/h)	Consumo (W)	Attacco	Ø Camera (mm)	Lung. Camera (mm)
HA300	240	10	1/4" BSP M	50,8	260
HA302	240	10	1/4" BSP M	50,8	268

Box: LxPxH	Box: Q.tà	Box: Peso	Pallet: LxPxH	Pallet: Q.tà	Pallet: Peso

Certificati	Produttore	Settori
DM174-2004, ACS, CE	<b>MWG</b>	Domestico

## Debatterizzatori Domestici a Raggi U.V. Monolampada Serie W



- Apparecchiatura per la disinfezione dell'acqua in sistemi di trattamento domestici;
- Di costruzione compatta, con camera di sterilizzazione in AISI 304 lucidato completi di n. 2 clips di fissaggio diametro 2,5";
- Con gruppo di alimentazione e accensione a circuito elettronico miniaturizzato, contenitore a spina e cavo di collegamento;
- Con led di segnalazione avaria e cicalino di allarme sonoro;
- Con guaina lampada quarzo;
- Pressione di esercizio massima pari a 7 bar;
- Range di temperatura: 2 ÷ 40°C;
- Alimentazione elettrica 230 V - 50 Hz;
- Irraggiamento > 30 mJ/cm<sup>2</sup>;
- Durata lampada 10.000 ore;
- Grado di protezione IP42;
- Installazione orizzontale.

Codice	Descrizione	Fam.	Sotto Fam.		Prezzo Euro
HA310	DEBATTERIZZATORE MWG W-180 220V-50HZ 15W - 1/2" BSP M	55	250		198,44
HA315	DEBATTERIZZATORE MWG W-360 220V-50HZ 21W - 1/2" BSP M	55	250		336,12
HA320	DEBATTERIZZATORE MWG W-480 220V-50HZ 29W - 1/2" BSP M	55	250		402,76
HA325	DEBATTERIZZATORE MWG W-720 220V-50HZ 40W - 3/4" BSP M	55	250		473,86

Codice	Portata Massima (l/h)	N. Lampade	Consumo (W)	Ø Camera (mm)	Lunghezza (mm)
HA310	680	1	15	63,5	364
HA315	1360	1	21	63,5	544
HA320	1810	1	29	63,5	694
HA325	2720	1	40	63,5	924

Codice	Box: LxPxH.	Box: Q.tà	Box: Peso.	Pallet: LxPxH.	Pallet: Q.tà	Pallet: Peso.
HA310						
HA315						
HA320						
HA325						

Certificati	Produttore	Settori
DM174-2004, ACS, CE	<b>MWG</b>	Domestico

## Debatterizzatori Industriali a Raggi U.V. Monolampada



- Apparecchiatura per la disinfezione dell'acqua in sistemi di trattamento civili e industriali;
- Con camera di sterilizzazione in AISI 304 lucidato, oblò di controllo e raccordo di scarico;
- Con quadro di alimentazione e controllo a circuito elettronico completo di contaore e interruttore;
- Con spia di alimentazione, led di segnalazione avaria e cicalino di allarme sonoro (eccetto per i modelli FC-35 e FC-45);
- Con guaina lampada quarzo;
- Pressione di esercizio massima pari a 7 bar, range di temperatura:  $2 \pm 40^{\circ}\text{C}$ ;
- Alimentazione elettrica 230 V - 50 Hz, irraggiamento  $> 40 \text{ mJ/cm}^2$  e durata lampada 10.000 ore;
- Grado di protezione IP43;
- Con possibilità di collegamento ad elettrovalvola di blocco (solo per i modelli FC-35 e FC-45);
- Installazione orizzontale.

Codice	Descrizione	Fam.	Sotto Fam.		Prezzo Euro
HA350	DEBATTERIZZATORE MWG FC-8 220V-50HZ 29W - 3/4" BSPM	55	251		895,97
HA355	DEBATTERIZZATORE MWG FC-12 220V-50HZ 40W - 1" BSPM	55	251		1088,50
HA360	DEBATTERIZZATORE MWG FC-15 220V-50HZ 65W - 1" BSPM	55	251		1196,55
HA365	DEBATTERIZZATORE MWG FC-20 220V-50HZ 65W - 1 1/2" BSP M	55	251		1492,78
HA370	DEBATTERIZZATORE MWG FC-24 220V-50HZ 80W - 1 1/2" BSPM	55	251		1569,77
HA375	DEBATTERIZZATORE MWG FC-35 220V-50HZ 100W - 2" BSPM	55	251		2354,67
HA380	DEBATTERIZZATORE MWG FC-45 220V-50HZ 120W - 2" BSPM	55	251		2428,70

Codice	AISI	Portata Massima (l/h)	Consumo (W)	Connessione	Diametro (mm)	Lunghezza (mm)
HA350	304	1.810	29	3/4" BSP M	114	710
HA355	304	2.720	40	1" BSP M	133	940
HA360	304	3.400	65	1" BSP M	133	940
HA365	304	4.536	65	1" 1/2 BSP M	160	940
HA370	304	5.443	85	1" 1/2 BSP M	160	940
HA375	304	7.938	100	2" BSP M	160	1.235
HA380	304	10.200	120	2" BSP M	160	1.235

Codice	Box: LxPxH.	Box: Q.tà	Box: Peso.	Pallet: LxPxH.	Pallet: Q.tà	Pallet: Peso.
HA350						
HA355						
HA360						
HA365						
HA370						
HA375						
HA380						

Certificati	Produttore	Settori
DM174-2004 CE	<b>MWG</b>	Commerciale, Industriale

## Debatterizzatori Industriali Flangiati a Raggi U.V. Multilampada



- Apparecchiatura per la disinfezione dell'acqua in sistemi di trattamento industriali;
- Con camera di sterilizzazione in AISI 304 lucidato, oblò di controllo e raccordo di scarico;
- Con quadro di alimentazione e controllo a circuito elettronico completo di contaore e interruttore, con spia di alimentazione e led di segnalazione funzionamento/avaria;
- Con guaina lampada quarzo;
- Pressione di esercizio massima pari a 7 bar;
- Range di temperatura:  $2 \div 40^{\circ}\text{C}$ ;
- Alimentazione elettrica 230 V - 50 Hz, irraggiamento  $> 40 \text{ mJ/cm}^2$  e durata lampada 10.000 ore;
- Grado di protezione IP43;
- Con possibilità di collegamento ad elettrovalvola di blocco;
- Installazione orizzontale.

Codice	Descrizione	Fam.	Sotto Fam.		Prezzo Euro
HA400	DEBATTERIZZATORE MWG FC-70D 220V-50HZ 2x100W - DN50	55	252		4097,75
HA410	DEBATTERIZZATORE MWG FC-120D 220V-50HZ 3x120W - DN65	55	252		6530,95
HA420	DEBATTERIZZATORE MWG FC-180D 220V-50HZ 5x120W - DN80	55	252		8167,39
HA430	DEBATTERIZZATORE MWG FC-250D 220V-50HZ 7x120W - DN100	55	252		10448,05

Codice	Camera In AISI	Portata Massima (l/h)	Numero Lampade	Consumo (w)	Attacchi In-Out	Diametro Camera (mm)	Lunghezza (mm)
HA400	304	15.900	2	200	DN50 Flangiato	220	1.250
HA410	304	27.250	3	360	DN65 Flangiato	273	1.250
HA420	304	40.880	5	600	DN80 Flangiato	323	1.250
HA430	304	56.780	7	840	DN100 Flangiato	400	1.250

Codice	Box: LxPxH.	Box: Q.tà	Box: Peso.	Pallet: LxPxH.	Pallet: Q.tà	Pallet: Peso.
HA400						
HA410						
HA420						
HA430						

Certificati	Produttore	Settori
DM174-2004 CE	<b>MWG</b>	Industriale

## Ricambi Debatterizzatori UV Serie HR - PC - W - FC - FC/D



Codice	Descrizione	Fam.	Sotto Fam.		Prezzo Euro
HA500	LAMPADA UV - T5L10W D=18 L=219 MM	55	255		42,92
HA502	LAMPADA UV - T5L15W D=18 L=310 MM	55	255		76,25
HA504	LAMPADA UV - T5L21W D=18 L=444 MM	55	255		83,13
HA506	LAMPADA UV - T5L29W D=18 L=630 MM	55	255		86,81
HA508	LAMPADA UV - T5L40W D=18 L=850 MM	55	255		96,36
HA510	LAMPADA UV - T5L65W D=18 L=850 MM	55	255		117,14
HA512	LAMPADA UV - T5L85W D=18 L=850 MM	55	255		124,24
HA514	LAMPADA UV - T6L100W D=23 L=1160 MM	55	255		145,07
HA516	LAMPADA UV - T6L120W D=18 L=1150 MM	55	255		145,07
HA530	QUARZO D=24,5 X L=250 MM ONE OPEN END	55	255		18,27
HA531	QUARZO D=24,5 X L=250 MM	55	255		19,38
HA532	QUARZO D=24,5 X L=350 MM	55	255		23,78
HA534	QUARZO D=24,5 X L=530 MM	55	255		31,14
HA536	QUARZO D=24,5 X L=680 MM	55	255		39,64
HA538	QUARZO D=24,5 X L=910 MM	55	255		52,78
HA540	QUARZO D=30,0 X L=910 MM	55	255		84,34
HA542	QUARZO D=30,0 X L=1205 MM	55	255		97,82
HA550	O-RING SILICONE PER TUBO QUARZO D. 24,5 MM	55	255		3,48
HA550A	O-RING IN VITON PER TUBO QUARZO D. 24,5 MM	55	255		4,29
HA552A	O-RING IN VITON PER TUBO QUARZO D.30,0 MM	55	255		26,83
HA560	BALLAST ELETTRONICO MWG UVC-1021,230V 50-60HZ PERLAMPADA 10-21W	55	255		59,19
HA562	BALLAST ELETTRONICO MWG UVC-2040,230V 50-60HZ PERLAMPADA 29- 40W	55	255		136,22
HA563	BALLAST ELETTRONICO MWG UVC-2040,230V 50-60HZ INTERNO Q.E. PER LAMPADA 29-40	55	255		136,22
HA564	BALLAST ELETTRONICO MWG UVC-6585,230V 50-60HZ INTERNO Q.E. PER LAMPADA 65-80	55	255		167,37
HA566	BALLAST ELETTRONICO MWG UV12 100-240 V/50HZ 90-155W SINGLE-LAMP	55	255		444,29
HA570	QUADRO ELETTRICO MWG COMPLETO FC-8-12	55	255		227,93
HA572	QUADRO ELETTRICO MWG COMPLETO FC-15-20-24	55	255		237,22
HA574	QUADRO ELETTRICO MWG COMPLETO FC-35/45	55	255		504,48
HA576	QUADRO ELETTRICO MWG COMPLETO FC-70D	55	255		871,61
HA578	QUADRO ELETTRICO MWG COMPLETO FC-180D	55	255		1716,76
HA590	TAPPO CIECO RACCORDO BLOCCA QUARZO D30 IN PLASTIC	55	255		4,78
HA556	RACCORDO GOMITO IN PP 1/4" FNPT X 1/4" TUBO	55	255		0,92
HA558	RACCORDO BLOCCA QUARZO D. 30,0 MM IN AISI 304	55	255		57,82
HA559	RACCORDO BLOCCA QUARZO PER UV SERIE W CON TAPPO NERO IN PLASTICA	55	255		14,11



## Ricambi Debatterizzatori UV Serie HR - PC - W - FC - FC/D

Codice	Modello Debatterizzatore UV
HA500	HR-60 PC-1
HA502	W-180
HA504	W-360
HA506	W-480 FC-8
HA508	W-720 FC-12
HA510	FC-15 FC-20
HA512	FC-24
HA514	FC-35 2x FC-70D
HA516	FC-45 3x FC-120D 5x FC-180D 7x FC-250D
HA530	HR-60
HA531	PC-1
HA532	W-180
HA534	W-360
HA536	W-480 FC-8
HA538	W-720 FC-12 FC-15
HA540	FC-20 FC-24
HA542	FC-35 FC-45 2x FC-70D 3x FC-120D 5x FC-180D 7x FC-250D
HA550	HR-60 PC-1 W-180 W-360 W-480 W-720
HA550A	FC-8 FC-12 FC-15
HA552A	FC-20 FC-24 FC-35 FC-45 FC-70D FC-120D FC-180D FC-250D
HA560	HR-60 PC-1 W-180 W-360
HA562	W-480 W-720
HA563	FC-8 FC-12
HA564	FC-15 FC-20 FC-24
HA566	FC-35 FC-45 FC-70D FC-120D FC-180D FC-250D
HA570	FC-8 FC-12
HA572	FC-15 FC-20 FC-24
HA574	FC-35 FC-45
HA576	FC-70D
HA578	FC-180D
HA590	W-180 W-360 W-480 W-720 FC-8 FC-12 FC-15 FC-20 FC-24 FC-35 FC-45 FC-70D FC-120D FC-180D FC-250D
HA556	HR-60 PC-1
HA558	FC-20 FC-24 FC-35 FC-45 FC-70D FC-120D FC-180D FC-250D
HA559	W-180 W-360 W-480 W-720

**Cartucce filtranti, contenitori filtri,  
dosatori polifosfato  
MWG**





## Cartucce Filtranti a Filo Avvolto in PP

- Cartucce filtranti a filo avvolto su supporto interno;
- Materiale filo e supporto in PP;
- Capacità di ritenzione doppia/tripla rispetto ad altre cartucce a struttura compatta;
- Con diametro esterno pari a 60 mm e interno pari a 28 mm;
- Disponibili con lunghezza nominale 10" o 20";
- Portata di filtrazione consigliata per lunghezza 10": 18+24 lpm;
- Portata massima di filtrazione per lunghezza 20": 30 lpm;
- Max ΔP consigliato 1 bar;
- Temperatura massima di esercizio pari a 60° C.

Codice	Descrizione	Fam.	Sotto Fam.		Prezzo Euro
FC100	CARTUCCIA FILO AVVOLTO MWG DLSW-10-01 ( 9-7/8" )	40	100		3,63
FC101	CARTUCCIA FILO AVVOLTO MWG DLSW-10-05 (9-7/8")	40	100		3,55
FC102	CARTUCCIA FILO AVVOLTO MWG DLSW-10-10 (9-7/8")	40	100		3,53
FC103	CARTUCCIA FILO AVVOLTO MWG DLSW-10-20 (9-7/8")	40	100		3,52
FC104	CARTUCCIA FILO AVVOLTO MWG DLSW-10-50 (9-7/8")	40	100		3,52
FC105	CARTUCCIA FILO AVVOLTO MWG DLSW-10-100 (9-7/8")	40	100		3,55
FC110	CARTUCCIA FILO AVVOLTO MWG DLSW-20-01	40	100		7,30
FC111	CARTUCCIA FILO AVVOLTO MWG DLSW-20-05	40	100		7,16
FC112	CARTUCCIA FILO AVVOLTO MWG DLSW-20-10	40	100		7,15
FC113	CARTUCCIA FILO AVVOLTO MWG DLSW-20-20	40	100		7,04
FC114	CARTUCCIA FILO AVVOLTO MWG DLSW-20-50	40	100		7,04
FC115	CARTUCCIA FILO AVVOLTO MWG DLSW-20-100	40	100		7,04

Codice	Lunghezza Nominale (pollici)	Lunghezza (mm)	Grado Di Filtrazione (micron)
FC100	10"	251	1
FC101	10"	251	5
FC102	10"	251	10
FC103	10"	251	20
FC104	10"	251	50
FC105	10"	251	100
FC110	20"	505	1
FC111	20"	505	5
FC112	20"	505	10
FC113	20"	505	20
FC114	20"	505	50
FC115	20"	505	100

Certificati	Produttore	Settori
DM174-2004	<b>MWG</b>	Domestico, Commerciale, Industriale



## Cartucce Filtranti Melt Blown

- In microfibre di polipropilene termosaldate senza lubrificanti o additivi antistatici;
- Ampia compatibilità verso le più comuni soluzioni chimiche;
- Nessuna migrazione di microfibre nell'acqua;
- Struttura multistrato ad elevata capacità di ritenzione ed efficienza di filtrazione;
- Efficienza di filtrazione 96% minima;
- L'alta capacità di ritenzione prolunga la durata della cartuccia;
- Con diametro esterno pari a 63 mm, interno 28 mm;
- Disponibili in versioni con diverse lunghezze nominali: 10" - 20" - 30" - 40";
- Portata di filtrazione consigliata per lunghezza 10": 15 ÷ 20 lpm;
- Portata massima di filtrazione per lunghezza 40": 60 lpm;
- Max ΔP consigliato 1,4 bar;
- Temperatura massima di esercizio pari a 80° C.

Codice	Descrizione	Fam.	Sotto Fam.	Prezzo Euro
FC050	CARTUCCIA MELT BLOWN DLPP-01-10 ( 9.7/8" )	40	100	2,56
FC051	CARTUCCIA MELT BLOWN DLPP-05-10 ( 9.7/8" )	40	100	2,50
FC052	CARTUCCIA MELT BLOWN DLPP-10-10 ( 9.7/8" )	40	100	2,46
FC053	CARTUCCIA MELT BLOWN DLPP-20-10 ( 9.7/8" )	40	100	2,42
FC054	CARTUCCIA MELT BLOWN DLPP-30-10 ( 9.7/8" )	40	100	2,37
FC055	CARTUCCIA MELT BLOWN DLPP-50-10 ( 9.7/8" )	40	100	2,34
FC060	CARTUCCIA MELT BLOWN DLPP-01-20	40	100	5,15
FC061	CARTUCCIA MELT BLOWN DLPP-05-20	40	100	5,06
FC062	CARTUCCIA MELT BLOWN DLPP-10-20	40	100	4,97
FC063	CARTUCCIA MELT BLOWN DLPP-20-20	40	100	4,87
FC064	CARTUCCIA MELT BLOWN DLPP-30-20	40	100	4,78
FC065	CARTUCCIA MELT BLOWN DLPP-50-20	40	100	4,70
FC070	CARTUCCIA MELT BLOWN DLPP-01-30	40	100	7,73
FC071	CARTUCCIA MELT BLOWN DLPP-05-30	40	100	7,59
FC072	CARTUCCIA MELT BLOWN DLPP-10-30	40	100	7,46
FC073	CARTUCCIA MELT BLOWN DLPP-20-30	40	100	7,33
FC074	CARTUCCIA MELT BLOWN DLPP-30-30	40	100	7,20
FC075	CARTUCCIA MELT BLOWN DLPP-50-30	40	100	7,06
FC080	CARTUCCIA MELT BLOWN DLPP-01-40	40	100	10,33
FC081	CARTUCCIA MELT BLOWN DLPP-05-40	40	100	10,15
FC082	CARTUCCIA MELT BLOWN DLPP-10-40	40	100	9,97
FC083	CARTUCCIA MELT BLOWN DLPP-20-40	40	100	9,77
FC084	CARTUCCIA MELT BLOWN DLPP-30-40	40	100	9,59
FC085	CARTUCCIA MELT BLOWN DLPP-50-40	40	100	9,42





## Cartucce Filtranti Melt Blown

Codice	Lunghezza Nominale (pollici)	Lunghezza (mm)	Grado di Filtrazione (micron)
FC050	10"	251	1
FC051	10"	251	5
FC052	10"	251	10
FC053	10"	251	20
FC054	10"	251	30
FC055	10"	251	50
FC060	20"	505	1
FC061	20"	505	5
FC062	20"	505	10
FC063	20"	505	20
FC064	20"	505	30
FC065	20"	505	50
FC070	30"	764	1
FC071	30"	764	5
FC072	30"	764	10
FC073	30"	764	20
FC074	30"	764	30
FC075	30"	764	50
FC080	40"	1018	1
FC081	40"	1018	5
FC082	40"	1018	10
FC083	40"	1018	20
FC084	40"	1018	30
FC085	40"	1018	50

Box: LxPxH	Box: Q.tà	Box: Peso	Pallet: LxPxH	Pallet: Q.tà	Pallet: Peso

Certificati	Produttore	Settori
DM174-2004		Domestico, Commerciale, Industriale



## Cartucce Filtranti BIG in Microfibre PP

- Cartucce melt-blown in PP;
- Con diametro esterno pari a 114 mm;
- Con diametro interno pari a 28 mm;
- Massima temperatura di esercizio 65°C.

Codice	Descrizione	Fam.	Sotto Fam.		Prezzo Euro
FA038	CARTUCCIA MELT BLOWN BIG DLPPBB-01-10 (9.7/8")	40	105		20,00
FA034	CARTUCCIA MELT BLOWN BIG DLPPBB-05-10 (9.7/8")	40	105		11,50
FA035	CARTUCCIA MELT BLOWN BIG DLPPBB-20-10 (9.7/8")	40	105		10,89
FA036	CARTUCCIA MELT BLOWN BIG DLPPBB-50-10 (9.7/8")	40	105		10,44
FA039	CARTUCCIA MELT BLOWN BIG DLPPBB-01-20	40	105		40,23
FA028	CARTUCCIA MELT BLOWN BIG DLPPBB-05-20	40	105		22,90
FA029	CARTUCCIA MELT BLOWN BIG DLPPBB-20-20	40	105		21,97
FA037	CARTUCCIA MELT BLOWN BIG DLPPBB-50-20	40	105		20,18

Codice	Lunghezza Nominale (pollici)	Lunghezza (mm)	Grado Di Filtrazione (micron)
FA038	10"	251	1
FA034	10"	251	5
FA035	10"	251	20
FA036	10"	251	50
FA039	20"	508	1
FA028	20"	508	5
FA029	20"	508	20
FA037	20"	508	50

Box: LxPxH	Box: Q.tà	Box: Peso	Pallet: LxPxH	Pallet: Q.tà	Pallet: Peso

Certificati	Produttore	Settori
DM174-2004		Domestico, Commerciale, Industriale



## Cartucce Filtranti Purtrex

- In microfibre di polipropilene agglomerate per azione termica senza additivi;
- Nessuna migrazione di microfibre nell'acqua;
- La densità graduata dall'esterno all'interno migliora l'efficienza di filtrazione;
- L'alta capacità di ritenzione prolunga la durata della cartuccia;
- Con diametro esterno pari a 63 mm, interno 28 mm;
- Disponibili con lunghezza nominale 10" - 20" - 30" - 40";
- Portata di filtrazione consigliata per lunghezza 10": 15 ÷ 20 lpm;
- Portata max di filtrazione per lunghezza 40": 60 lpm;
- Temperatura massima di esercizio pari a 80° C.



Codice	Descrizione	Fam.	Sotto Fam.		Prezzo Euro
FC010	CARTUCCIA PURTRET PX01-9.7/8"	40	100		4,47
FC011	CARTUCCIA PURTRET PX03-9.7/8"	40	100		4,40
FC012	CARTUCCIA PURTRET PX05-9.7/8"	40	100		4,11
FC013	CARTUCCIA PURTRET PX10-9.7/8"	40	100		3,79
FC014	CARTUCCIA PURTRET PX20-9.7/8"	40	100		3,60
FC015	CARTUCCIA PURTRET PX30-9.7/8"	40	100		3,44
FC016	CARTUCCIA PURTRET PX50-9.7/8"	40	100		3,29
FC017	CARTUCCIA PURTRET PX75-9.7/8"	40	100		3,08
FC020	CARTUCCIA PURTRET PX01-20"	40	100		8,38
FC021	CARTUCCIA PURTRET PX03-20"	40	100		8,03
FC022	CARTUCCIA PURTRET PX05-20"	40	100		7,68
FC023	CARTUCCIA PURTRET PX10-20"	40	100		7,36
FC024	CARTUCCIA PURTRET PX20-20"	40	100		6,95
FC025	CARTUCCIA PURTRET PX30-20"	40	100		6,61
FC026	CARTUCCIA PURTRET PX50-20"	40	100		6,25
FC030	CARTUCCIA PURTRET PX01-30"	40	100		12,54
FC031	CARTUCCIA PURTRET PX03-30"	40	100		12,04
FC032	CARTUCCIA PURTRET PX05-30"	40	100		11,52
FC033	CARTUCCIA PURTRET PX10-30"	40	100		10,97
FC034	CARTUCCIA PURTRET PX20-30"	40	100		10,44
FC035	CARTUCCIA PURTRET PX30-30"	40	100		9,91
FC036	CARTUCCIA PURTRET PX50-30"	40	100		9,43
FC040	CARTUCCIA PURTRET PX01-40"	40	100		16,78
FC041	CARTUCCIA PURTRET PX03-40"	40	100		16,03
FC042	CARTUCCIA PURTRET PX05-40"	40	100		15,35
FC043	CARTUCCIA PURTRET PX10-40"	40	100		14,62
FC044	CARTUCCIA PURTRET PX20-40"	40	100		13,94
FC045	CARTUCCIA PURTRET PX30-40"	40	100		13,26
FC046	CARTUCCIA PURTRET PX50-40"	40	100		12,54



## Cartucce Filtranti Purtrex

Codice	Lunghezza Nominale (pollici)	Lunghezza (mm)	Grado di Filtrazione (micron)
FC010	10"	251	1
FC011	10"	251	3
FC012	10"	251	5
FC013	10"	251	10
FC014	10"	251	20
FC015	10"	251	30
FC016	10"	251	50
FC017	10"	251	75
FC020	20"	508	1
FC021	20"	508	3
FC022	20"	508	5
FC023	20"	508	10
FC024	20"	508	20
FC025	20"	508	30
FC026	20"	508	50
FC030	30"	764	1
FC031	30"	764	3
FC032	30"	764	5
FC033	30"	764	10
FC034	30"	764	20
FC035	30"	764	30
FC036	30"	764	50
FC040	40"	1018	1
FC041	40"	1018	3
FC042	40"	1018	5
FC043	40"	1018	10
FC044	40"	1018	20
FC045	40"	1018	30
FC046	40"	1018	50

Box: LxPxH	Box: Q.tà	Box: Peso	Pallet: LxPxH	Pallet: Q.tà	Pallet: Peso

Certificati	Produttore	Settori
DM174-2004 , FDA21 , NSF42		Domestico, Commerciale, Industriale





## Cartucce Filtranti a Carbone Attivo

### Carbon Block End Cap 70

- A doppia azione filtrante.
- Con carbone attivo estruso di origine bituminosa con pre-filtrazione a 10 micron.
- Adatto per le applicazioni di pre-filtrazione e per la rimozione del Cloro libero.
- Dimensioni:- diametro interno 28 mm - diametro esterno 64 mm - end-cap diametro 70 mm.
- Temperatura massima di esercizio pari a 50 °C.

Codice	Descrizione	Fam.	Sotto Fam.		Prezzo Euro
FA012	CARTUCCIA CARBON BLOCK CBC 5" CTO 1 MICRON	40	105		7,09
FA013	CARTUCCIA CARBON BLOCK EB-CB -9"7/8 CTO 10 MICRON	40	105		5,07
FA014	CARTUCCIA CARBON BLOCK CBC 20" CTO 10 MICRON	40	105		9,82

Codice	Lunghezza Nominale (pollici)	Lunghezza (mm)	Gradi Di Filtrazione (microns)	Portata Massima Consigliata (l/h)	CAP
FA012	5"	124	1	120	Bianco
FA013	10"	250	10	240	Bianco
FA014	20"	508	10	480	Bianco

Box: LxPxH	Box: Q.tà	Box: Peso	Pallet: LxPxH	Pallet: Q.tà	Pallet: Peso

Certificati	Produttore	Settori
DM174-2004		Domestico, Commerciale, Industriale

### Carbon Block End Cap 65

- A doppia azione filtrante.
- Con carbone attivo estruso di origine bituminosa con pre-filtrazione a 10 micron.
- Adatto per le applicazioni di pre-filtrazione e per la rimozione del Cloro libero.
- Dimensioni: - diametro interno 30 mm - diametro esterno 62 mm - end-cap diametro 65 mm.
- Temperatura massima di esercizio pari a 50 °C.

Codice	Descrizione	Fam.	Sotto Fam.		Prezzo Euro
FA018	CARTUCCIA CARBON BLOCK 10" CTO 10 MICRON END CAP65	40	105		5,07
FA019	CARTUCCIA CARBON BLOCK 20" CTO 10 MICRON END CAP65	40	105		9,82

Codice	Lunghezza Nominale (pollici)	Lunghezza (mm)	Gradi Di Filtrazione (microns)	Portata Massima Consigliata (l/h)	CAP
FA018	10"	249	10	240	Bianco
FA019	20"	508	10	480	Bianco

Box: LxPxH	Box: Q.tà	Box: Peso	Pallet: LxPxH	Pallet: Q.tà	Pallet: Peso

Certificati	Produttore	Settori
DM174-2004		Domestico, Commerciale, Industriale





## Cartucce Filtranti a Carbone Attivo

### Big Carbon Block

- Carbone attivo di origine Bituminosa.
- Adatto per le applicazioni di pre-filtrazione e per la rimozione del Cloro libero.
- Dimensioni:- diametro interno 25 mm - diametro esterno 108 mm - end-cap diametro 113 mm.

Codice	Descrizione	Fam.	Sotto Fam.		Prezzo Euro
FA016	CARTUCCIA CARBON BLOCK CBC 10" BIG CTO 5 MICRON	40	105		15,76
FA015	CARTUCCIA CARBON BLOCK CBC 20" BIG CTO 5 MICRON	40	105		31,53

Codice	Lunghezza Nominale (pollici)	Lunghezza (mm)	Gradi Di Filtrazione (micron)	Portata Massima Consigliata (l/h)
FA016	10"	254	5	800
FA015	20"	508	5	1600

Box: LxPxH	Box: Q.tà	Box: Peso	Pallet: LxPxH	Pallet: Q.tà	Pallet: Peso

Certificati	Produttore	Settori
DM174-2004		Domestico, Commerciale, Industriale

### Carbone Attivo Granulare

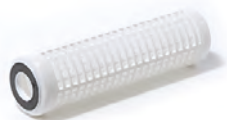
- Contenitore cartuccia in PE con carbone attivo granulare;
- Con lunghezza nominale 10";
- Con diametro esterno pari a 72 mm e lunghezza 256 mm;
- Disponibile anche il solo contenitore vuoto in PE (CODICE FA008).

Codice	Descrizione	Fam.	Sotto Fam.		Prezzo Euro
FA007	CARTUCCIA GAC 10N 9" 7/8 VEGETALE	40	105		14,37
FA008	CARTUCCIA VUOTA 10N 9" 7/8	40	105		5,44

Box: LxPxH	Box: Q.tà	Box: Peso	Pallet: LxPxH	Pallet: Q.tà	Pallet: Peso

Certificati	Produttore	Settori
		Domestico, Commerciale, Industriale



**Cartucce Filtranti DOE in Rete Poliestere per Contenitori MT, MD, OTS e MWG con Cartuccia Lavabile da 3/4" o 1"**

- Lavabili, con grado di filtrazione 50 micron;
- Con diametro esterno pari a 70 mm e interno pari a 30 mm;
- Range temperatura di esercizio 4 - 45°C.

Codice	Descrizione	Fam.	Sotto Fam.		Prezzo Euro
FARP1050	CARTUCCIA MWG 10" RETE LAVABILE POLIESTERE 50 MICRON	40	105		12,58
FARP2050	CARTUCCIA MWG 20" RETE LAVABILE POLIESTERE 50 MICRON	40	105		26,42

Codice	Lunghezza Nominale (pollici)	Lunghezza (mm)
FARP1050	10"	250
FARP2050	20"	505

Box: LxPxH	Box: Q.tà	Box: Peso	Pallet: LxPxH	Pallet: Q.tà	Pallet: Peso

Certificati	Produttore	Settori
DM174-2004 ACS	<b>MWG</b>	Domestico



## Cartucce Filtranti DOE in Rete Nylon per Contenitori OTS

- Lavabili, con grado di filtrazione 60 micron;
- Con diametro esterno pari a 62 mm e interno pari a 27 mm.

Codice	Descrizione	Fam.	Sotto Fam.		Prezzo Euro
FA067	CARTUCCIA LAVABILE NYLON NL 60-9	40	105		11,60
FA068	CARTUCCIA LAVABILE NYLON NL 60-20	40	105		22,81

Codice	Lunghezza Nominale (pollici)	Lunghezza (mm)
FA067	10"	248
FA068	20"	505

Box: LxPxH	Box: Q.tà	Box: Peso	Pallet: LxPxH	Pallet: Q.tà	Pallet: Peso

Certificati	Produttore	Settori
DM174-2004		Domestico, Commerciale, Industriale



## Cartucce Filtranti OR222 in Rete Nylon per Contenitori OTS

- Lavabili, con grado di filtrazione 60 micron;
- Per essere abbinata ai contenitori filtri a cartuccia testa ottone con attacchi 1¼" - 1½" - 2" a catalogo;
- Con diametro esterno pari a 61 mm;
- Tenuta O-ring 222;
- Max ΔP consigliato 1,4 bar.

Codice	Descrizione	Fam.	Sotto Fam.		Prezzo Euro
FB067	CARTUCCIA LAVABILE NYLON 60 MICRON OTS 10" - OR22	40	105		11,89
FB068	CARTUCCIA LAVABILE NYLON 60 MICRON OTS 20" - OR22	40	105		32,69

Codice	Lunghezza Nominale (pollici)	Lunghezza (mm)	Portata a Δp=0,2 bar (l/h)
FB067	10"	250	1800
FB068	20"	505	3600

Box: LxPxH	Box: Q.tà	Box: Peso	Pallet: LxPxH	Pallet: Q.tà	Pallet: Peso

Certificati	Produttore	Settori
DM174-2004 ACS		Domestico, Commerciale



FAAP1050

FAAL1070



## Cartucce DOE in Rete AISI 316 per Acqua Calda

- Lavabili e abbinabili ai contenitori acqua calda MWG a catalogo;
- Diametro esterno = 70 mm e diametro interno = 30 mm;
- Disponibili con Lunghezza Nominale 10" (= 250 mm ) e 20" (= 505 mm );
- Range temperatura 4 - 80 °C.

Codice	Descrizione	Fam.	Sotto Fam.		Prezzo Euro
FAAP1050	CARTUCCIA MWG AISI 316 PLISSETTATA 10"-50 MICRON	40	105		95,09
FAAL1070	CARTUCCIA MWG AISI 316 LISCIA 10"-70 MICRON	40	105		61,10
FAAP2050	CARTUCCIA MWG AISI 316 PLISSETTATA 20" - 50 MICRON	40	105		134,49
FAAL2070	CARTUCCIA MWG AISI 316 LISCIA L=20"-70 MICRON	40	105		101,36

Box: LxPxH	Box: Q.tà	Box: Peso	Pallet: LxPxH	Pallet: Q.tà	Pallet: Peso

Certificati	Produttore	Settori
DM174-2004 ACS	<b>MWG</b>	Domestico, Commerciale, Industriale



## Cartucce a Filo Avvolto in PP con Anima in AISI 316 per Acqua Calda

- Ideali per essere abbinati ai contenitori filtri per acqua calda a catalogo;
- Con diametro esterno pari a 60 mm e interno pari a 27 mm;
- Lunghezza = 250 mm e Lunghezza Nominale 10";
- Temperatura massima di esercizio pari a 80°C.

Codice	Descrizione	Fam.	Sotto Fam.		Prezzo Euro
FA071	CARTUCCIA MWG FILO AVVOLTO ANIMA AISI 316DLSW 5-975	40	105		10,97
FA072	CARTUCCIA MWG FILO AVVOLTO ANIMA AISI 316DLSW 5-975E	40	105		10,97
FA073	CARTUCCIA MWG FILO AVVOLTO ANIMA AISI 316DLSW20-975	40	105		10,40
FA074	CARTUCCIA MWG FILO AVVOLTO ANIMA AISI 316DLSW 50-975	40	105		10,40

Codice	Descrizione	Grado Di Filtrazione (micron)
FA071	CARTUCCIA MWG FILO AVVOLTO ANIMA AISI 316DLSW 5-975	5
FA072	CARTUCCIA MWG FILO AVVOLTO ANIMA AISI 316DLSW 5-975E	10
FA073	CARTUCCIA MWG FILO AVVOLTO ANIMA AISI 316DLSW20-975	20
FA074	CARTUCCIA MWG FILO AVVOLTO ANIMA AISI 316DLSW 50-975	50

Certificati	Produttore	Settori
DM174-2004	<b>MWG</b>	Domestico, Commerciale, Industriale



## Cartucce Filtranti

### Cartuccia Contenitore Vuoto



- In plastica trasparente; - Con diametro esterno pari a 70 mm;
- Per contenimento resine, carbone attivo o polifosfato in cristalli.

Codice	Descrizione	Fam.	Sotto Fam.		Prezzo Euro
FAVP10	CARTUCCIA MWG VUOTA 10"	40	105		7,78
FAVP20	CARTUCCIA MWG VUOTA 20"	40	105		27,23

Codice	Lunghezza Nominale (pollici)	Lunghezza (mm)	Volume (litri)
FAVP10	10"	252	0,6
FAVP20	20"	510	1,2

Box: LxPxH	Box: Q.tà	Box: Peso	Pallet: LxPxH	Pallet: Q.tà	Pallet: Peso

Certificati	Produttore	Settori
DM174-2004	MWG	Domestico

### Cartuccia con Polifosfato in Cristalli



- In plastica trasparente; - Con diametro esterno pari a 70 mm; - Fornite con polifosfato in cristalli da 10 ÷ 20 mm;
- Temperatura massima 35°C; - Durezza totale massima = 50°f (500 ppm CaCO<sub>3</sub>);
- Il polifosfato è conforme allo standard UNI ISO EN 1208: 2005.

Codice	Descrizione	Fam.	Sotto Fam.		Prezzo Euro
FAPP1012	CARTUCCIA MWG 10" CON POLIFOSFATO IN CRISTALLI 10-20 MM	40	105		32,06
FAPP2012	CARTUCCIA MWG 20" CON POLIFOSFATO IN CRISTALLI 10-20 MM	40	105		62,99

Codice	Lunghezza Nominale (pollici)	Lunghezza (mm)
FAPP1012	10"	252
FAPP2012	20"	510

Box: LxPxH	Box: Q.tà	Box: Peso	Pallet: LxPxH	Pallet: Q.tà	Pallet: Peso

Certificati	Produttore	Settori
	MWG	Domestico, Commerciale, Industriale

### Cartucce Filtranti in Microfibre PP

- In microfibre di polipropilene termosaldate; - Con diametro esterno pari a 64 mm, interno 25 mm.

Codice	Descrizione	Fam.	Sotto Fam.		Prezzo Euro
FA021	CARTUCCIA IN FIBRA PP 5" SED 5 MICRON	40	105		3,36

Codice	Lunghezza Nominale (pollici)	Lunghezza (mm)	Grado Di Filtrazione (micron)
FA021	5"	126	5

Box: LxPxH	Box: Q.tà	Box: Peso	Pallet: LxPxH	Pallet: Q.tà	Pallet: Peso

Certificati	Produttore	Settori
		Domestico, Commerciale, Industriale



## Contenitori Filtri MM per Cartuccia Mini, a Tre Pezzi



- Prodotti nell'Unione Europea (Italia);
- Adatto per cartucce filtranti MINI di lunghezza 5";
- Con testa e ghiera in ABS di colore azzurro;
- Con attacchi ingresso-uscita 1/2" con inserti in ottone;
- Vaso trasparente in SAN e o-ring in EPDM;
- Pressione di esercizio massima pari a 8 bar;
- Range temperatura di esercizio da 4 a 45°C.

Codice	Descrizione	Fam.	Sotto Fam.		Prezzo Euro
FBMM0505T	CONTENITORE FILTRO MWG MINI L=5" - 1/2" VASO TRASPARENTE	40	106		15,77

Box: LxPxH	Box: Q.tà	Box: Peso	Pallet: LxPxH	Pallet: Q.tà	Pallet: Peso

Certificati	Produttore	Settori
DM174-2004 DM25-2012 ACS	<b>MWG</b>	Domestico, Commerciale

## Cartucce Mini Abbinabili a Catalogo: Cartuccia Filtrante Mini a Filo in PP



- Con grado di filtrazione pari a 25 micron;
- Con diametro esterno pari a 45 mm e interno pari a 18 mm;
- Con lunghezza pari a 5" (= 122 mm).

Codice	Descrizione	Fam.	Sotto Fam.		Prezzo Euro
FAMM0525	CARTUCCIA MWG 5" MINI FILO AVVOLTO 25 MICRON	40	105		2,07

Box: LxPxH	Box: Q.tà	Box: Peso	Pallet: LxPxH	Pallet: Q.tà	Pallet: Peso

Certificati	Produttore	Settori
DM174-2004 ACS	<b>MWG</b>	Domestico

## Cartuccia Filtrante Mini con Rete in Poliestere



- Lavabile;
- Con grado di filtrazione pari a 50 micron;
- Con diametro esterno pari a 50 mm e interno pari a 20 mm;
- Con lunghezza pari a 5" (= 122 mm).

Codice	Descrizione	Fam.	Sotto Fam.		Prezzo Euro
FAMM0550	CARTUCCIA MWG 5" MINI CON RETE LAVABILE IN POLIESTERE 50 MICRON	40	105		4,83

Box: LxPxH	Box: Q.tà	Box: Peso	Pallet: LxPxH	Pallet: Q.tà	Pallet: Peso

Certificati	Produttore	Settori
DM174-2004 ACS	<b>MWG</b>	Domestico

## Accessori

Codice	Descrizione	Fam.	Sotto Fam.		Prezzo Euro
FBMMR11	CHIAVE IN PLASTICA PER FILTRI MWG MM	40	106		2,28
FBMMR41	TUBO DIFFUSORE 5" PER FILTRI MWG MM	40	106		1,26
FBMDR31	NIPPO 3/4" BSPP IN PLASTICA CON O-RINGS PER FILTRI MWG MD MM E MT	40	106		1,14



## Contenitori Filtri Cintropur Residenziali



- Ideali per la filtrazione di acqua ad uso potabile;
- In materiale plastico;
- Il particolare effetto tangenziale provoca la precipitazione delle impurità più pesanti mentre la calza filtrante assicura la filtrazione al grado di filtrazione prescelto;
- Forniti con calza filtrante a 25 micron;
- Disponibilità di calze filtranti di ricambio anche a 1, 10, 50 e 100 micron;
- Comprensivi di chiave di serraggio, di coduli e di ghiere di montaggio;
- Pressione massima di esercizio pari a 10 bar;
- Temperatura massima di esercizio pari a 50°C.

Codice	Descrizione	Fam.	Sotto Fam.		Prezzo Euro
FB400	FILTRO CINTROPUR NW18-3/4" - 25 MICRON	40	113		117,24
FB401	FILTRO CINTROPUR NW 25-3/4" - 25 MICRON	40	113		142,15
FB402	FILTRO CINTROPUR NW 25-1" - 25 MICRON	40	113		142,15
FB403	FILTRO CINTROPUR NW 32-1"1/4 - 25 MICRON	40	113		198,57

Codice	Attacchi (pollici)	Portata m <sup>3</sup> /h con Δp 0,2 bar	Altezza (mm)	Larghezza (mm)
FB400	3/4"	3,5	240	270
FB401	3/4"	5,5	355	270
FB402	1"	5,5	355	270
FB403	1 1/4"	6,5	540	270

Box: LxPxH	Box: Q.tà	Box: Peso	Pallet: LxPxH	Pallet: Q.tà	Pallet: Peso

Certificati	Produttore	Settori
DM174-2004 ACS	Cintropur	Domestico, Commerciale

### Ricambi e Accessori

Codice	Descrizione	Fam.	Sotto Fam.		Prezzo Euro
FB470	CHIAVE DI SERRAGGIO NW18/25/32 REF. 21	40	112		5,30
FB472	MANOMETRO 1/8" SCALA 0-10 BAR NW 18/25/32 REF 23	40	112		21,42
FB473	STAFFA DI FISSAGGIO SINGOLA IN PP NW 18/25/32 REF24	40	112		19,96
FB444	SET N. 5 CALZE DI RICAMBIO 1 MICRON NW 25	40	112		26,22
FB426	SET N. 5 CALZE DI RICAMBIO 10 MICRONS NW 25	40	112		21,73
FB427	SET N. 5 CALZE DI RICAMBIO 25 MICRONS NW 25	40	112		18,46
FB428	SET N. 5 CALZE DI RICAMBIO 50 MICRONS NW 25	40	112		18,99
FB429	SET N. 5 CALZE DI RICAMBIO 100 MICRONS NW25	40	112		18,72
FB445	SET N. 5 CALZE DI RICAMBIO 1 MICRON NW 32	40	112		36,70
FB433	SET N 5 CALZE DI RICAMBIO 25 MICRONS NW 32	40	112		26,38
FB434	SET N. 5 CALZE DI RICAMBIO 50 MICRONS NW 32	40	112		28,20
FB435	SET N. 5 CALZE DI RICAMBIO 100 MICRONS NW 32	40	112		22,54





## Contenitori Filtri Cintropur Commerciali



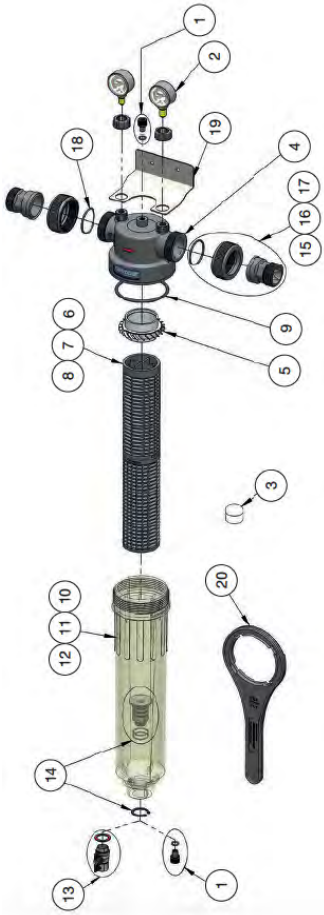
- Ideali per la filtrazione di acqua ad uso potabile;
- In materiale plastico;
- Il particolare effetto tangenziale provoca la precipitazione delle impurità più pesanti mentre la calza filtrante assicura la filtrazione al grado di filtrazione prescelto;
- Forniti con calza filtrante a 25 micron;
- Disponibilità di calze filtranti di ricambio anche a 5, 10, 50, 100, 150 e 300 micron;
- Comprensivi di chiave di serraggio, di manometri e di valvola di scarico;
- Pressione massima di esercizio pari a 10 bar;
- Pressione di collaudo pari a 16 bar;
- Temperatura massima di esercizio pari a 50°C.

Codice	Descrizione	Fam.	Sotto Fam.		Prezzo Euro
FB404	FILTRO CINTROPUR NW 280-1" - 25 MICRON	40	113		328,59
FB405	FILTRO CINTROPUR NW 340-1"1/4 - 25 MICRON	40	113		366,37
FB406	FILTRO CINTROPUR NW 400-1,5" - 25 MICRON	40	113		429,51

Codice	Portata m <sup>3</sup> /h Δp 0,2 bar	Peso (kg)	Attacchi	Ø TUBI	Larghezza totale (mm)	Altezza totale (mm)
FB404	7	2,2	1" BSPT	1"	284	472
FB405	10	2,7	1¼"BSPT	1 ¼"	284	573
FB406	12	2,9	1½"BSPT	1 ½"	284	675

Box: LxPxH	Box: Q.tà	Box: Peso	Pallet: LxPxH	Pallet: Q.tà	Pallet: Peso

Certificati	Produttore	Settori
DM174-2004 ACS	Cintropur	Commerciale



Rif.	Codice	Descrizione	Fam.	Sotto Fam.		Prezzo Euro
7	FB453C	ARMATURA SUPPORTO SETTO FILTRANTE NW340 IN PVC	40	112		43,38
20	FB479C	CHIAVE DI SERRAGGIO NW280-340-400	40	112		14,18
N.Visual.	FB437C	SET N. 5 CALZE DI RICAMBIO 5 MICRON NW 280	40	112		28,35
N.Visual.	FB440C	SET N. 5 CALZE DI RICAMBIO 50 MICRON NW 280	40	112		24,80
N.Visual.	FB440D	SET N. 5 CALZE DI RICAMBIO 50 MICRON NW 340	40	112		38,08
N.Visual.	FB441D	SET N. 5 CALZE DI RICAMBIO 100 MICRON NW 340	40	112		38,08
N.Visual.	FB443D	SET N. 5 CALZE LAVABILI DI RICAMBIO 300 MICRON NW	40	112		108,44
N.Visual.	FB439E	SET N. 5 CALZE DI RICAMBIO 25 MICRON NW 400	40	112		44,72
N.Visual.	FB440E	SET N. 5 CALZE DI RICAMBIO 50 MICRON NW 400	40	112		46,92
N.Visual.	FB441E	SET N. 5 CALZE DI RICAMBIO 100 MICRON NW 400	40	112		48,26



## Contenitori Filtri Cintropur Industriali



- Ideali per la filtrazione di acqua ad uso potabile;
- In materiale plastico;
- Il particolare effetto tangenziale provoca la precipitazione delle impurità più pesanti mentre la calza filtrante assicura la filtrazione al grado di filtrazione prescelto;
- Forniti con calza filtrante a 25 micron;
- Disponibilità di calze filtranti di ricambio anche a 5, 10, 50, 100, 150 e 300 micron;
- Comprensivi di chiave di serraggio, di manometri e di valvola di scarico;
- Pressione massima di esercizio pari a 10 bar;
- Pressione di collaudo pari a 16 bar;
- Temperatura massima di esercizio pari a 50°C.

Codice	Descrizione	Fam.	Sotto Fam.		Prezzo Euro
FB408A	FILTRO CINTROPUR NW 500-2" - 25 MICRON	40	113		653,80
FB408TE	FILTRO CINTROPUR NW 500 - 2" - TE	40	113		706,14
FB409A	FILTRO CINTROPUR NW 650-2"1/2 - 25 MICRON	40	113		749,50
FB410A	FILTRO CINTROPUR NW 800-3" - 25 MICRON	40	113		914,01

Codice	Portata m <sup>3</sup> /h con Δp 0,2 bar	Peso (kg)	Attacchi	Ø Tubi	Larghezza totale (mm)	Altezza totale (mm)
FB408A	18	6,4	2" BSPT	2"	363	770
FB408TE	2	6,4	2" BSPT	2"	363	770
FB409A	25	7,0	DN65	2 ½"	304	770
FB410A	32	7,4	DN80	3"	313	770

Box: LxPxH	Box: Q.tà	Box: Peso	Pallet: LxPxH	Pallet: Q.tà	Pallet: Peso

Certificati	Produttore	Settori
DM174-2004 ACS	Cintropur	Commerciale, Industriale



## Contenitori Filtri Cintropur Industriali

### Ricambi e Accessori



Rif. N.	Codice	Descrizione	Fam.	Sotto Fam.	Prezzo Euro
53	FB484A	ARMATURA SUPPORTO SETTO FILTRANTE NW500/650/800 REF. 53	40	112	55,35
62	FB479	CHIAVE DI SERRAGGIO VASO NW500/650/800 REF. 62	40	112	21,91
N. Visual	FB437	SET N. 5 CALZE DI RICAMBIO 5 MICRONS NW 50/62/75/500/650/800	40	112	58,79
N. Visual	FB438	SET N. 5 CALZE DI RICAMBIO 10 MICRONS NW 50/62/75/500/650/800	40	112	56,17
N. Visual	FB439	SET N. 5 CALZE DI RICAMBIO 25 MICRONS NW 50/62/75/500/650/800	40	112	36,95
N. Visual	FB440	SET N. 5 CALZE DI RICAMBIO 50 MICRONS NW 50/62/75/500/650/800	40	112	39,31
N. Visual	FB441	SET N. 5 CALZE DI RICAMBIO 100 MICRONS NW 50/62/75/500/650/800	40	112	34,80
N. Visual	FB442	SET N. 5 CALZE LAVABILI DI RICAMBIO 150 MICRONS NW 50/62/75/500/650/800	40	112	160,99
N. Visual	FB443	SET N. 5 CALZE LAVABILI DI RICAMBIO 300 MICRONS NW 50/62/75/500/650/800	40	112	157,14



## Contenitori in Plastica MD a Due Pezzi, con Attacchi In-Out 3/4" per Filtri a Cartuccia



- Prodotti nell'Unione Europea (Italia);
- Adatti per cartucce filtranti standard di lunghezza 5", 10" o 20";
- Testa staffabile in PP rinforzato di colore azzurro;
- Vaso in PET;
- O-ring in EPDM;
- Attacchi ingresso-uscita 3/4" BSPP F;
- Completati di valvola di sfianto;
- Pressione di esercizio massima pari a 8 bar;
- Range temperatura di esercizio da 4 a 45°C.

Codice	Descrizione	Fam.	Sotto Fam.		Prezzo Euro
FBMD0507B	CONTENITORE FILTRO MWG 2 PEZZI L=5" 3/4" VASO BLU	40	106		19,11
FBMD1007T	CONTENITORE FILTRO MWG 2 PEZZI L=10"-3/4" VASO TRASPARENTE	40	106		23,02
FBMD1007B	CONTENITORE FILTRO MWG 2 PEZZI L=10" 3/4" VASO BLU	40	106		20,72
FBMD2007T	CONTENITORE FILTRO MWG 2 PEZZI L=20" 3/4" VASO TRASPARENTE	40	106		71,82
FBMD2007B	CONTENITORE FILTRO MWG 2 PEZZI L=20" 3/4" VASO BLU	40	106		54,58

Codice	Ingombro Testa (mm)	Altezza Totale (mm)
FBMD0507B	122	185
FBMD1007T	122	325
FBMD1007B	122	325
FBMD2007T	122	577
FBMD2007B	122	577

Box: LxPxH	Box: Q.tà	Box: Peso	Pallet: LxPxH	Pallet: Q.tà	Pallet: Peso

Certificati	Produttore	Settori
DM174-2004 DM25-2012 ACS	<b>MWG</b>	Domestico, Commerciale

### Ricambi e Accessori

Codice	Descrizione	Fam.	Sotto Fam.		Prezzo Euro
FBMDR11	CHIAVE IN PLASTICA PER FILTRI MWG MD	40	106		1,61
FBMDR21	STAFFA SINGOLA BLU IN PLASTICA PER FILTRI MWG MD EMT COMPLETA DI VITI	40	106		2,36
FBMDR31	NIPPLO 3/4" BSPP IN PLASTICA CON O-RINGS PER FILTRI MWG MD MM E MT	40	106		1,14
FBMDR52	TESTA BLU FILTRI MD 3/4" BSPP	40	106		7,09
FBMDR61	VASO BLU 10" FILTRI MWG MD + O-RING	40	106		15,25
FBMDR65	VASO BLU 20" FILTRI MD + O-RING	40	106		33,23
FBMDR66	VASO TRASPARENTE 20" FILTRI MWG MD + O-RING	40	106		41,41
FBMDR71	O-RING TESTA FILTRI MWG MD	40	106		0,77
FBMDR91	VALVOLINA DI SFIATO CON O-RING PER TESTA FILTRI MWG MD	40	106		0,42



## Contenitori Filtri BG per Cartuccia BIG, a Due Pezzi



- Prodotti nell'Unione Europea (Italia);
- Ideali per cartucce tipo DOE ad alta portata di diametro 4 ½";
- Con testa staffabile;
- Materiale testa e vaso in PP;
- O-ring in EPDM;
- Completi di valvole di sfiato
- Pressione di esercizio massima pari a 8,3 bar;
- Range di temperatura 4 ÷ 45°C;
- Connessioni BSPP;
- Compresi di chiave in plastica per serraggio (codice FBBGR11);
- NB: si raccomanda l'installazione di un riduttore di pressione.

Codice	Descrizione	Fam.	Sotto Fam.		Prezzo Euro
FBBG1010B	CONTENITORE FILTRO MWG BIG L=10" - 1" VASO BLU COMPRESA CHIAVE	40	106		63,08
FBBG1015B	CONTENITORE FILTRO MWG BIG L=10" 1 1/2" VASO BLU COMPRESA CHIAVE	40	106		63,55
FBBG2010B	CONTENITORE FILTRO MWG BIG L=20" - 1" VASO BLU COMPRESA CHIAVE	40	106		86,14
FBBG2015B	CONTENITORE FILTRO MWG BIG L=20" - 1 1/2" VASO BLU COMPRESA CHIAVE	40	106		86,61

Codice	Attacchi Ingresso Uscita (pollici)	Lunghezza Testa (mm)	Altezza Totale (mm)
FBBG1010B	1" F	190	360
FBBG1015B	1½" F	190	360
FBBG2010B	1" F	190	617
FBBG2015B	1½" F	190	617

Certificati	Produttore	Settori
DM174-2004 DM25-2012	<b>MWG</b>	Domestico, Commerciale

Codice	Descrizione	Fam.	Sotto Fam.		Prezzo Euro
FBBGR11	CHIAVE IN PLASTICA PER FILTRI MWG BG	40	106		5,89

Box: LxPxH	Box: Q.tà	Box: Peso	Pallet: LxPxH	Pallet: Q.tà	Pallet: Peso

### Cartucce Abbinabili a Catalogo

- Cartucce filtranti BIG in microfibre di polipropilene;
- Cartucce filtranti BIG CARBON BLOCK a doppia azione filtrante.

### Ricambi e Accessori

Codice	Descrizione	Fam.	Sotto Fam.		Prezzo Euro
FBBGR11	CHIAVE IN PLASTICA PER FILTRI MWG BG	40	106		5,89
FBBGR21	STAFFA IN ACCIAIO VERNICIATO PER FILTRI MWG BG	40	106		36,55
FBBGR31	NR.2 NIPPLI 1" BSPP IN OTTONE CON O-RINGS PER FILTRI MWG BG E MT	40	106		15,32
FBBGR51	TESTA FILTRO BG 1"	40	112		22,90
FBBGR52	TESTA FILTRO MWG BG 1 1/2"	40	112		30,31
FBBGR61	VASO BLU 10" FILTRI BG	40	112		25,07
FBBGR71	O-RING TESTA FILTRI MWG BG	40	112		3,64



## Contenitori MT a Tre Pezzi per Filtri a Cartuccia

- Prodotti nell'Unione Europea (Italia); - Adatti per cartucce filtranti standard di lunghezza 10" o 20";
- Testa staffabile e ghiera in PP rinforzato di colore azzurro; Vaso in PET; O-ring in EPDM;
- Attacchi ingresso-uscita BSPP F 1/2", 3/4" o 1", con inserti in ottone; Completi di valvola di sfiato;
- Pressione di esercizio massima pari a 8 bar; Range temperatura di esercizio da 4 a 45°C;
- ATTENZIONE! La cartuccia FA068 non è compatibile con questi contenitori.

Codice	Descrizione	Fam.	Sotto Fam.		Prezzo Euro
FBMT1005T	CONTENITORE FILTRO MWG 3 PEZZI L=10" - 1/2" VASO TRASPARENTE	40	106		22,96
FBMT1007T	CONTENITORE FILTRO MWG 3 PEZZI L=10" 3/4" VASO TRASPARENTE	40	106		23,49
FBMT1007B	CONTENITORE FILTRO MWG 3 PEZZI L=10" - 3/4" VASO BLU	40	106		23,94
FBMT1010T	CONTENITORE FILTRO MWG 3PEZZI L=10" - 1" VASO TRASPARENTE	40	106		25,56
FBMT1010B	CONTENITORE FILTRO 3 PEZZI L=10" - 1" VASO BLU	40	106		21,67
FBMT2005T	CONTENITORE FILTRO MWG 3 PEZZI L=20" - 1/2" VASO TRASPARENTE	40	106		54,60
FBMT2007T	CONTENITORE FILTRO MWG 3 PEZZI L=20" - 3/4" VASO TRASPARENTE	40	106		55,68
FBMT2010T	CONTENITORE FILTRO MWG 3 PEZZI L=20" - 1" VASO TRASPARENTE	40	106		58,37
FBMT2010B	CONTENITORE FILTRO MWG 3 PEZZI L=20" - 1" VASO BLU	40	106		62,14

Codice	Attacchi (pollici)	Ingombro Testa (mm)	Altezza Totale (mm)
FBMT1005T	1/2"	133	315
FBMT1007T	3/4"	133	315
FBMT1007B	3/4"	133	315
FBMT1010T	1"	145	321
FBMT1010B	1"	145	321
FBMT2005T	1/2"	133	571
FBMT2007T	3/4"	133	571
FBMT2010T	1"	145	577
FBMT2010B	1"	145	577

Certificati	Produttore	Settori
DM174-2004 DM25-2012 ACS	<b>MWG</b>	Domestico, Commerciale

### Ricambi e Accessori

Codice	Descrizione	Fam.	Sotto Fam.		Prezzo Euro
FBMTR11	CHIAVE IN PLASTICA PER FILTRI MWG MT	40	106		2,92
FBMTR41	TUBO DIFFUSORE 10" PER FILTRI MWG MT	40	106		3,53
FBMTR51	TESTA FILTRO MWG MT 3/4"	40	106		11,21
FBMTR52	TESTA FILTRO MWG MT 1"	40	106		12,15
FBMTR53	TESTA FILTRO MWG MT 1/2"	40	106		10,96
FBMTR61	VASO BLU 10" FILTRI MWG MT+O-RING	40	106		11,16
FBMTR62	VASO TRASPARENTE 10" FILTRI MWG MT+O-RING	40	106		11,84
FBMTR66	VASO TRASPARENTE 20" FILTRI MWG MT + O-RING	40	106		36,81
FBMTR71	O-RING TESTA FILTRI MWG MT	40	106		0,58
FBMTR81	GHIERA FILTRI MWG MT	40	106		3,55
FBMDR21	STAFFA SINGOLA BLU IN PLASTICA PER FILTRI MWG MD EMT COMPLETA DI VITI	40	106		2,36
FBMDR31	NIPPOLO 3/4" BSPP IN PLASTICA CON O-RINGS PER FILTRI MWG MD MM E MT	40	106		1,14
FBBGR31	NR.2 NIPPLI 1" BSPP IN OTTONE CON O-RINGS PER FILTRI MWG BG E MT	40	106		15,32
FBMTR91	VALVOLINA DI SFIATO BLU CON O-RING PER TESTA FILTRI MWG MT	40	106		0,54



## Contenitori in Plastica MD, DD e TD a Due Pezzi, con Attacchi In-Out 1/4" per Filtri a Cartuccia



FBMD1002T



FBMD1002W



FBDD1002W



FBTD1002W

- Prodotti nell'Unione Europea (Italia);
- Ideali per sistemi osmosi inversa e filtrazione domestici;
- Adatti per cartucce filtranti standard di lunghezza 10"
- Altezza totale 325 mm;
- Teste staffabili singole, doppie e triple in PP rinforzato di colore bianco;
- Vaso in PET trasparente o di colore bianco, O-ring in EPDM;
- Attacchi ingresso-uscita 1/4" NPT F;
- Completi di valvola di sfianto;
- Pressione di esercizio massima pari a 8 bar;
- Range temperatura di esercizio da 4 a 45°C;
- Abbinabili alle sotto riportate staffe singole doppie o triple (queste ultime ideali anche per l'installazione 2+1), complete di viti per il fissaggio.

Codice	Descrizione	Fam.	Sotto Fam.		Prezzo Euro
FBMD1002T	CONTENITORE FILTRO MWG 2 PEZZI L=10" - 1/4" VASO TRASPARENTE	30	175		17,33
FBMD1002W	CONTENITORE FILTRO MWG 2 PEZZI L=10" - 1/4" VASO BIANCO	30	175		17,53
FBDD1002W	CONTENITORE DOPPIO FILTRO MWG 2 PEZZI L=10" - 1/4" VASO BIANCO	30	175		35,06
FBTD1002W	CONTENITORE TRIPLIO FILTRO MWG 2 PEZZI L=10" - 1/4" VASO BIANCO	30	175		47,66

Codice	Testa	Ingombro Testa (mm)
FBMD1002T	Singola	122
FBMD1002W	Singola	122
FBDD1002W	Doppia	228
FBTD1002W	Tripla	336

Codice	Box: LxPxH.	Box: Q.tà	Box: Peso.	Pallet: LxPxH.	Pallet: Q.tà	Pallet: Peso.
FBMD1002T						
FBMD1002W						
FBDD1002W						
FBTD1002W						

Certificati	Produttore	Settori
DM174-2004 DM25-2012 ACS	<b>MWG</b>	Domestico, Commerciale

### Ricambi e Accessori

Codice	Descrizione	Fam.	Sotto Fam.		Prezzo Euro
FBMDR11	CHIAVE IN PLASTICA PER FILTRI MWG MD	40	106		1,61
FBMDR22	STAFFA SINGOLA BIANCA IN PLASTICA PER FILTRI MWG MD E MT COMPLETA DI VITI	30	175		2,17
FBMDR24	STAFFA DOPPIA BIANCA PER FILTRI MWG DD E DT COMPLETA DI VITI	30	175		35,49
FBMDR26	STAFFA TRIPLA BIANCA PER FILTRI MWG TD E TT COMPLETA DI VITI	30	175		33,63
FBMDR51	TESTA BIANCA FILTRI MWG MD 1/4" NPT	40	106		6,60
FBMDR71	O-RING TESTA FILTRI MWG MD	40	106		0,77



## Contenitori Filtri Autopulenti MWG con testa in ottone



- Prodotti nell'Unione Europea (Italia);
- Ideali per rimuovere le impurità in sospensione;
- Con testa in ottone cromato, vaso in PET trasparente e O-ring in EPDM;
- Senza elemento filtrante, da ordinare separatamente (l'immagine qui a fianco è con cartuccia, non compresa nella fornitura);
- Completati di 2 manometri, chiave in plastica per serraggio (codice FBMDR11) e staffa di fissaggio;
- Aprendo lo scarico di fondo si crea una depressione che spinge la cartuccia verso il basso e ne provoca il lavaggio in controcorrente: chiudendo lo scarico, la cartuccia filtrante torna in posizione di servizio; è sufficiente ripetere l'operazione 4-5 volte per 10 secondi ogni volta;
- Estrema facilità di smontaggio della cartuccia per verifica o sostituzione;
- Range pressione di esercizio 2 - 10 bar; - Range temperatura di esercizio 4 - 45°C; - Max ΔP consigliato 1 bar;
- E' disponibile un kit di pulizia automatica, da ordinare separatamente.

Codice	Descrizione	Fam.	Sotto Fam.		Prezzo Euro
FBOA07T	CONTENITORE FILTRO MWG AUTOPULENTE OTTONE 3/4" VASO TRASPARENTE	40	109		270,92
FBOA10T	CONTENITORE FILTRO MWG AUTOPULENTE OTTONE 1" VASO TRASPARENTE	40	109		268,22

Codice	Attacchi In-Out	Portata a Δp=0,2 bar (l/h)	A (mm)	B (mm)	C (mm)
FBOA07T	3/4" F	5000	460	120	107
FBOA10T	1" F	6000	460	120	107

Box: LxPxH	Box: Q.tà	Box: Peso	Pallet: LxPxH	Pallet: Q.tà	Pallet: Peso

Certificati	Produttore	Settori
DM174-2004	<b>MWG</b>	Domestico, Commerciale

## Cartucce per Contenitori Autopulenti MWG

- Cartucce speciali lavabili e perfettamente abbinabili ai Contenitori Autopulenti MWG a catalogo.



COD: FCOA90NA    COD: FCOA50PP

Codice	Descrizione	Fam.	Sotto Fam.		Prezzo Euro
FCOA50PP	CARTUCCIA MWG PLISSETTATA IN PLASTICA 50 MICRON PER FILTRO AUTOPULENTE	40	105		26,57
FCOA90NA	CARTUCCIA MWG A RETE IN AISI 90 MICRON PER FILTRO AUTOPULENTE	40	105		20,43

Box: LxPxH	Box: Q.tà	Box: Peso	Pallet: LxPxH	Pallet: Q.tà	Pallet: Peso

Certificati	Produttore	Settori
DM174-2004	<b>MWG</b>	Domestico, Commerciale

## Accessori



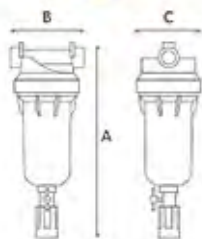
Codice	Descrizione	Fam.	Sotto Fam.		Prezzo Euro
FBOAR99	KIT AUTOMATIZZAZIONE CONTENITORE FILTRO MWG AUTOPULENTE OTTONE	40	109		528,81

## Ricambi

Codice	Descrizione	Fam.	Sotto Fam.		Prezzo Euro
FBMDR11	CHIAVE IN PLASTICA PER FILTRI MWG MD	40	106		1,61
FBOAR77	KIT SCARICO CONTENITORE FILTRO MWG AUTOPULENTE OTTONE	40	109		23,66



## Contenitori Filtri Autopulenti MWG con testa in PP



- Prodotti nell'Unione Europea (Italia);
- Ideali per rimuovere le impurità in sospensione;
- Con testa in PP rinforzato di colore azzurro, vaso in PET trasparente e O-ring in EPDM;
- Senza elemento filtrante, da ordinare separatamente (l'immagine qui a fianco è con cartuccia, non compresa nella fornitura);
- Completati di 2 manometri, chiave in plastica per serraggio (codice FBMDR11) e staffa di fissaggio;
- Aprendo lo scarico di fondo si crea una depressione che spinge la cartuccia verso il basso e ne provoca il lavaggio in controcorrente: chiudendo lo scarico, la cartuccia filtrante torna in posizione di servizio; è sufficiente ripetere l'operazione 4-5 volte per 10 secondi ogni volta;
- Estrema facilità di smontaggio della cartuccia per verifica o sostituzione;
- Range pressione di esercizio 2 - 8 bar; - Range temperatura di esercizio 4 - 45°C; - Max ΔP consigliato 1 bar;
- E' disponibile un kit di pulizia automatica, da ordinare separatamente.

Codice	Descrizione	Fam.	Sotto Fam.		Prezzo Euro
FBPA12T	CONTENITORE FILTRO MWG AUTOPULENTE PP 1" 1/4 VASO TRASPARENTE	40	110		114,44
FBPA15T	CONTENITORE FILTRO MWG AUTOPULENTE PP 1,5" VASO TRASPARENTE	40	110		117,10

Codice	Attacchi In-Out	Portata a Δp=0,2 bar (l/h)	A (mm)	B (mm)	C (mm)
FBPA12T	1" 1/4 F	8000	460	120	107
FBPA15T	1,5" F	10000	460	120	107

Box: LxPxH	Box: Q.tà	Box: Peso	Pallet: LxPxH	Pallet: Q.tà	Pallet: Peso

Certificati	Produttore	Settori
DM174-2004	<b>MWG</b>	Domestico, Commerciale

## Cartucce per Contenitori Autopulenti MWG

- Cartucce speciali lavabili e perfettamente abbinabili ai Contenitori Autopulenti MWG a catalogo.

Codice	Descrizione	Fam.	Sotto Fam.		Prezzo Euro
FCOA50PP	CARTUCCIA MWG PLISSETTATA IN PLASTICA 50 MICRON PER FILTRO AUTOPULENTE	40	105		26,57
FCOA90NA	CARTUCCIA MWG A RETE IN AISI 90 MICRON PER FILTRO AUTOPULENTE	40	105		20,43

Box: LxPxH	Box: Q.tà	Box: Peso	Pallet: LxPxH	Pallet: Q.tà	Pallet: Peso

Certificati	Produttore	Settori
DM174-2004	<b>MWG</b>	Domestico, Commerciale



COD: FCOA90NA

COD: FCOA50PP

## Accessori

Codice	Descrizione	Fam.	Sotto Fam.		Prezzo Euro
FBOAR99	KIT AUTOMATIZZAZIONE CONTENITORE FILTRO MWG AUTOPULENTE OTTONE	40	109		528,81

## Ricambi

Codice	Descrizione	Fam.	Sotto Fam.		Prezzo Euro
FBMDR11	CHIAVE IN PLASTICA PER FILTRI MWG MD	40	106		1,61
FBOAR77	KIT SCARICO CONTENITORE FILTRO MWG AUTOPULENTE OTTONE	40	109		23,66

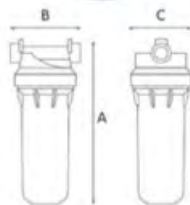




## Contenitori Filtri MWG per Cartuccia Lavabile

### Contenitori Filtri MWG IN/OUT 3/4" - 1" per Cartuccia Lavabile

- Prodotti nell'Unione Europea (Italia);
- Ideali per rimuovere le impurità in sospensione;
- Con testa in ottone cromato e vaso in PET trasparente e O-ring in EPDM;
- Senza elemento filtrante, da ordinare separatamente;
- Disponibilità di cartucce DOE in AISI 316 (con grado di filtrazione 50 o 70 micron) e cartucce DOE in poliestere (50 micron);
- Range pressione di esercizio 2 - 10 bar; - Range temperatura di esercizio 4 - 45°C.



Codice	Descrizione	Fam.	Sotto Fam.		Prezzo Euro
FBOP1007T	CONTENITORE FILTRO MWG OTTONE L = 10" - 3/4" VASO TRASPARENTE	40	109		178,49
FBOP1010T	CONTENITORE FILTRO MWG OTTONE L = 10" - 1" VASO TRASPARENTE	40	109		178,49

Codice	Attacchi In-Out	Portata a $\Delta p=0,2$ bar (l/h)	A (mm)	B (mm)	C (mm)
FBOP1007T	3/4" F	3000	335	120	105
FBOP1010T	1" F	3500	335	120	105

Box: LxPxH	Box: Q.tà	Box: Peso	Pallet: LxPxH	Pallet: Q.tà	Pallet: Peso

### Cartucce Abbinabili a Catalogo

- Cartucce filtranti DOE da 10" in Rete AISI 316 ( codici FAAP1050 e FAAL1070 );
- Cartucce filtranti DOE da 10" in Rete Poliestere ( codice FARP1050 ).

Certificati	Produttore	Settori
DM174-2004	<b>MWG</b>	Domestico, Commerciale

### Accessori

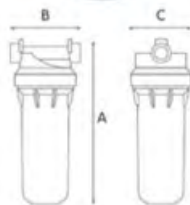
Codice	Descrizione	Fam.	Sotto Fam.		Prezzo Euro
FBMDR11	CHIAVE IN PLASTICA PER FILTRI MWG MD	40	106		1,61
FBOPR21	STAFFA COMPLETA DI VITI PER FILTRI MWG OA, OP	40	109		13,29
FBBGR31	NR.2 NIPPLI 1" BSPP IN OTTONE CON O-RINGS PER FILTRI MWG BG E MT	40	106		15,32



## Contenitori Filtri MWG per Cartuccia Lavabile

### Contenitori Filtri MWG IN/OUT 1,5" - 2" per Cartuccia Lavabile

- Prodotti nell'Unione Europea (Italia);
- Ideali per rimuovere le impurità in sospensione;
- Con testa in ottone cromato e vaso in PET trasparente e O-ring in EPDM;
- Senza elemento filtrante, da ordinare separatamente;
- Disponibilità di cartucce in AISI 316 doppio o-ring con grado di filtrazione 50 o 70 micron;
- Range pressione di esercizio 2 - 10 bar; - Range temperatura di esercizio 4 - 45°C.



Codice	Descrizione	Fam.	Sotto Fam.		Prezzo Euro
FBOP1015T	CONTENITORE FILTRO MWG OTTONE L = 10" - 1,5" VASO TRASPARENTE	40	109		184,30
FBOP1020T	CONTENITORE FILTRO MWG OTTONE L = 10" - 2" VASO TRASPARENTE	40	109		195,09

Codice	Attacchi In-Out	Portata a $\Delta p=0,2$ bar (l/h)	A (mm)	B (mm)	C (mm)
FBOP1015T	1,5" F	10000	345	130	105
FBOP1020T	2" F	15000	350	130	105

Box: LxPxH	Box: Q.tà	Box: Peso	Pallet: LxPxH	Pallet: Q.tà	Pallet: Peso

Certificati	Produttore	Settori
DM174-2004	<b>MWG</b>	Domestico, Commerciale

### Cartucce a Doppio O-ring in Rete AISI 304 per Contenitori MWG Cartuccia Lavabile da 1,5" o 2"

- Con doppio O-ring 57 mm;
- Diametro esterno = 70 mm e diametro interno = 40 mm;
- Lunghezza = 250 mm e Lunghezza Nominale 10";
- Range temperatura 4 - 80 °C.



COD: FCAP1050



COD: FCAL1070

Codice	Descrizione	Fam.	Sotto Fam.		Prezzo Euro
FCAP1050	CARTUCCIA MWG AISI 304 PLISSETTATA 10"-50 MICRON DOPPIO O-RING 57 MM	40	105		51,56
FCAL1070	CARTUCCIA MWG AISI 304 LISCIA 10"-70 MICRON DOPPIO O-RING 57 MM	40	105		49,73

Box: LxPxH	Box: Q.tà	Box: Peso	Pallet: LxPxH	Pallet: Q.tà	Pallet: Peso

Certificati	Produttore	Settori
DM174-2004	<b>MWG</b>	Domestico, Commerciale

### Accessori

Codice	Descrizione	Fam.	Sotto Fam.		Prezzo Euro
FBMDR11	CHIAVE IN PLASTICA PER FILTRI MWG MD	40	106		1,61
FBOPR21	STAFFA COMPLETA DI VITI PER FILTRI MWG OA, OP	40	109		13,29
FBBGR31	NR.2 NIPPLI 1" BSPP IN OTTONE CON O-RINGS PER FILTRI MWG BG E MT	40	106		15,32



## Contenitori Filtri MWG per Acqua Calda



- Prodotti nell'Unione Europea (Italia);
- Con testa staffabile e vaso in Nylon rinforzato di colore rosso e O-ring in EPDM;
- Completati di valvola di sfianto;
- Senza elemento filtrante, da ordinare separatamente;
- Ideali per cartucce filtranti DOE standard di lunghezza nominale 10" o 20";
- Pressione massima di esercizio = 8,6 bar; Range temperatura di esercizio 4 - 80°C.
- **N.B.: per la versione 20" non si possono sovrapporre 2 cartucce da 10".**

Codice	Descrizione	Fam.	Sotto Fam.		Prezzo Euro
FBHW1007	CONTENITORE FILTRO MWG ACQUA CALDA 3/4" L=10"	40	106		61,52
FBHW1010	CONTENITORE FILTRO MWG ACQUA CALDA 1" L=10"	40	106		62,93
FBHW2007	CONTENITORE FILTRO MWG ACQUA CALDA 3/4" L=20"	40	106		92,23
FBHW2010	CONTENITORE FILTRO MWG ACQUA CALDA 1" L=20"	40	106		93,65

Codice	Attacchi (pollici)	Lunghezza Nominale (pollici)	A (mm)	B (mm)	C (mm)
FBHW1007	3/4"	10"	315	133	130
FBHW1010	1"	10"	321	145	130
FBHW2007	3/4"	20"	571	133	130
FBHW2010	1"	20"	577	145	130

Codice	Box: LxPxH	Box: Q.tà	Box: Peso	Pallet: LxPxH	Pallet: Q.tà	Pallet: Peso
FBHW1007						
FBHW1010						
FBHW2007						
FBHW2010						

Certificati	Produttore	Settori
EAC	<b>MWG</b>	Domestico, Commerciale

FAAP1050 FAAL1070



## Cartucce DOE in Rete AISI 316 per Acqua Calda

- Lavabili e abbinabili ai contenitori acqua calda MWG a catalogo;
- Diametro esterno = 70 mm e diametro interno = 30 mm;
- Disponibili con Lunghezza Nominale 10" (= 250 mm) e 20" (= 505 mm);
- Range temperatura 4 - 80 °C.

Codice	Descrizione	Fam.	Sotto Fam.		Prezzo Euro
FAAP1050	CARTUCCIA MWG AISI 316 PLISSETTATA 10"-50 MICRON	40	105		95,09
FAAL1070	CARTUCCIA MWG AISI 316 LISCIA 10"-70 MICRON	40	105		61,10
FAAP2050	CARTUCCIA MWG AISI 316 PLISSETTATA 20" - 50 MICRON	40	105		134,49
FAAL2070	CARTUCCIA MWG AISI 316 LISCIA L=20"-70 MICRON	40	105		101,36

Box: LxPxH	Box: Q.tà	Box: Peso	Pallet: LxPxH	Pallet: Q.tà	Pallet: Peso

Certificati	Produttore	Settori
DM174-2004 ACS	<b>MWG</b>	Domestico, Commerciale, Industriale

## Accessori

Codice	Descrizione	Fam.	Sotto Fam.		Prezzo Euro
FBMTR11	CHIAVE IN PLASTICA PER FILTRI MWG MT	40	106		2,92
FBMDR21	STAFFA SINGOLA BLU IN PLASTICA PER FILTRI MWG MD EMT COMPLETA DI VITI	40	106		2,36



## Contenitori Filtri Antimicrobici MWG a Due Pezzi



- Prodotti nell'Unione Europea (Italia);
- Adatti per cartucce filtranti standard di lunghezza 10" o 20";
- Testa staffabile in PP rinforzato di colore grigio;
- Vaso con tecnologia antimicrobica, disponibile in PET trasparente o in PP rinforzato di colore grigio;
- O-ring in EPDM;
- Pressione di esercizio massima pari a 8 bar;
- Range temperatura di esercizio da 4 a 45°C.

Codice	Descrizione	Fam.	Sotto Fam.		Prezzo Euro
FBMZ1002T	CONTENITORE FILTRO MWG ANTIMICROBICO 1/4" NPT L=10" VASO TRASPARENTE	40	106		30,47
FBMZ1002G	CONTENITORE FILTRO MWG ANTIMICROBICO 1/4" NPT L=10" VASO GRIGIO	40	106		28,65
FBMZ1003T	CONTENITORE FILTRO MWG ANTIMICROBICO 3/8" BSP L=10" VASO TRASPARENTE	40	106		30,39
FBMZ1003G	CONTENITORE FILTRO MWG ANTIMICROBICO 3/8" BSP L=10" VASO GRIGIO	40	106		28,56
FBMZ1005T	CONTENITORE FILTRO MWG ANTIMICROBICO 1/2" BSP L=10" VASO TRASPARENTE	40	106		30,47
FBMZ1005G	CONTENITORE FILTRO MWG ANTIMICROBICO 1/2" BSP L=10" VASO GRIGIO	40	106		28,65
FBMZ1007T	CONTENITORE FILTRO MWG ANTIMICROBICO 3/4" BSP L=10" VASO TRASPARENTE	40	106		30,47
FBMZ1007G	CONTENITORE FILTRO MWG ANTIMICROBICO 3/4" BSP L=10" VASO GRIGIO	40	106		28,65
FBMZ1010T	CONTENITORE FILTRO MWG ANTIMICROBICO 1" BSP L=10" VASO TRASPARENTE	40	106		30,43
FBMZ1010G	CONTENITORE FILTRO MWG ANTIMICROBICO 1" BSP L=10" VASO GRIGIO	40	106		28,60
FBMZ2007T	CONTENITORE FILTRO MWG ANTIMICROBICO 3/4" BSP L=20" VASO TRASPARENTE	40	106		40,14
FBMZ2007G	CONTENITORE FILTRO MWG ANTIMICROBICO 3/4" BSP L=20" VASO GRIGIO	40	106		36,99
FBMZ2010T	CONTENITORE FILTRO MWG ANTIMICROBICO 1" BSP L=20" VASO TRASPARENTE	40	106		40,10
FBMZ2010G	CONTENITORE FILTRO MWG ANTIMICROBICO 1" BSP L=20" VASO GRIGIO	40	106		36,95

Modelli	A (mm)	B (mm)	C (mm)
10"	325	122	107
20"	577	122	107

Modelli	Box: LxPxH	Box: Q.tà	Box: Peso	Pallet: LxPxH	Pallet: Q.tà	Pallet: Peso
10"						
20"						

Certificati	Produttore	Settori
DM174-2004	<b>MWG</b>	Domestico, Commerciale

### Ricambi e Accessori

Codice	Descrizione	Fam.	Sotto Fam.		Prezzo Euro
FBMDR11	CHIAVE IN PLASTICA PER FILTRI MWG MD	40	106		1,61
FBMDR21	STAFFA SINGOLA BLU IN PLASTICA PER FILTRI MWG MD EMT COMPLETA DI VITI	40	106		2,36
FBMDR31	NIPPLO 3/4" BSPP IN PLASTICA CON O-RINGS PER FILTRI MWG MD MM E MT	40	106		1,14



## Contenitori Filtri a Cartuccia, con Testa in Ottone



- Disponibile nelle versioni per cartucce filtranti standard o speciali;
- A tre pezzi;
- Con testa e ghiera in ottone nichelato e vaso SAN trasparente;
- Completati di valvole di sfianto;
- Pressione massima di esercizio pari a 8 bar; - Temperatura massima di esercizio pari a 40°C.
- **Cartucce abbinabili a Catalogo**
- Cartucce filtranti per contenitori OTS.

Codice	Descrizione	Fam.	Sotto Fam.		Prezzo Euro
FB060	CONTENITORE FILTRO OTS 34-9	40	109		138,35
FB061	CONTENITORE FILTRO OTS 1-9	40	109		138,35
FB062	CONTENITORE FILTRO OTS 1-20	40	109		150,32
FB063	CONTENITORE FILTRO OTS 114-10	40	109		183,60
FB064	CONTENITORE FILTRO OTS 114-20	40	109		195,56
FB072	CONTENITORE FILTRO OTS 112 - 10	40	109		183,60
FB065	CONTENITORE FILTRO OTS 112-20	40	109		195,56
FB073	CONTENITORE FILTRO OTS 2-10	40	109		201,92
FB066	CONTENITORE FILTRO OTS 2-20	40	109		213,89

Codice	Attacchi (pollici)	Lunghezza Cartuccia Abbinabile (pollici)	L (mm)	H (mm)
FB060	¾"	10"	135	330
FB061	1"	10"	135	330
FB062	1"	20"	135	600
FB063	1¼"	10"	150	340
FB064	1¼"	20"	150	620
FB072	1½"	10"	150	340
FB065	1½"	20"	150	620
FB073	2"	10"	162	360
FB066	2"	20"	162	640

Box: LxPxH	Box: Q.tà	Box: Peso	Pallet: LxPxH	Pallet: Q.tà	Pallet: Peso

Certificati	Produttore	Settori
		Domestico, Commerciale

## Accessori Chiave Serraggio

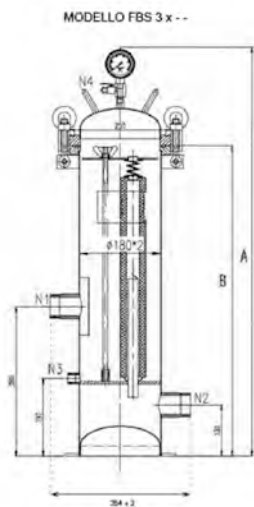
- In acciaio zincato.

Codice	Descrizione	Fam.	Sotto Fam.		Prezzo Euro
FB069	CHIAVE PER FILTRI OTS	40	105		9,10

Box: LxPxH	Box: Q.tà	Box: Peso	Pallet: LxPxH	Pallet: Q.tà	Pallet: Peso



## Contenitori Filtri MWG in AISI 3 Cartucce

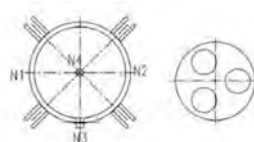


- Prodotti in Cina;
  - Contenitori multi cartuccia in acciaio inox AISI 316L da 3 elementi, con apertura superiore flangiata, attacchi ingresso/uscita filettati 2" BSP M;
  - Con attacco filettato da 1/2" BSP F per lo scarico drenaggio acqua;
  - Con attacco filettato da 1/4" BSP F per lo sfiato aria e presa di pressione;
  - Costruzione elettrosaldata di elevata robustezza, completa di accessori di fissaggio cartucce in AISI 316L, con trattamento meccanico di lucidatura esterna;
  - Conformi alla Direttiva Europea 2014/68/UE per recipienti a pressione (PED);
  - Pressione operativa massima: @ 20°C = 10 bar - @ 40°C = 9 bar - @ 80°C = 8 bar;
  - Pressione test idraulico = 12 bar; Temperatura operativa massima 80 °C;
  - Guarnizione piana in EPDM (opzione in Viton non compresa, da ordinare separatamente);
  - Cartucce alloggiabili tipo DOE, con ID min/max 28 ÷ 30 mm, OD max 65 mm e lunghezza 20" -30" - 40".
- Attenzione**
- Le cartucce Carbon Block idonee per questi contenitori sono le FA018 e FA019.
  - Le cartucce Carbon Block FA013 e FA014 non sono compatibili con questi contenitori.

Codice	Descrizione	Fam.	Sotto Fam.		Prezzo Euro
FBS0320	CONTENITORE FILTRO MWG FBS 3X20" AISI 316L 2" BSPM	40	115		1833,37

Codice	Connessioni	A (mm)	B (mm)
FBS0320	2" BSP M	1038	788

Box: LxPxH	Box: Q.tà	Box: Peso	Pallet: LxPxH	Pallet: Q.tà	Pallet: Peso



N1	Inlet	2" BSP Male
N2	Outlet	2" BSP Male
N3	Drain	1/2" Female
N4	Pressure Gauge/Vent	1/4" Female

Codice	Descrizione	Fam.	Sotto Fam.		Prezzo Euro
FBS0330	CONTENITORE FILTRO MWG FBS 3X30" AISI 316L 2" BSPM	40	115		2195,12

Codice	Connessioni	A (mm)	B (mm)
FBS0330	2" BSP M	1292	1042

Box: LxPxH	Box: Q.tà	Box: Peso	Pallet: LxPxH	Pallet: Q.tà	Pallet: Peso

Codice	Descrizione	Fam.	Sotto Fam.		Prezzo Euro
FBS0340	CONTENITORE FILTRO MWG FBS 3X40" AISI 316L 2" BSPM	40	115		2340,31

Codice	Connessioni	A (mm)	B (mm)
FBS0340	2" BSP M	1546	1296

Box: LxPxH	Box: Q.tà	Box: Peso	Pallet: LxPxH	Pallet: Q.tà	Pallet: Peso

Certificati	Produttore	Settori
DM174-2004 CE	<b>MWG</b>	Industriale



## Contenitori Filtri MWG in AISI, 5 Cartucce



- Prodotti in Cina;
  - Contenitori multi cartuccia in acciaio inox AISI 316L da 5 elementi, con apertura superiore flangiata, attacchi ingresso/uscita filettati 2" BSP M;
  - Con attacco filettato da 1/2" BSP F per lo scarico drenaggio acqua;
  - Con attacco filettato da 1/4" BSP F per lo sfiato aria e presa di pressione;
  - Costruzione elettrosaldata di elevata robustezza, completa di accessori di fissaggio cartucce in AISI 316L, con trattamento meccanico di lucidatura esterna;
  - Conformi alla Direttiva Europea 2014/68/UE per recipienti a pressione (PED);
  - Pressione operativa massima @ 20°C = 10 bar; - Pressione operativa massima @ 40°C = 9 bar;
  - Pressione operativa massima @ 80°C = 8 bar; - Pressione test idraulico = 12 bar;
  - Temperatura operativa massima 80 °C;
  - Guarnizione piana in EPDM (opzione in Viton non compresa, da ordinare separatamente);
  - Cartucce alloggiabili tipo DOE, con ID min/max 28 ÷ 30 mm, OD max 65 mm e lunghezza 20" - 30" - 40".
- Attenzione!** Le cartucce Carbon Block idonee per questi contenitori sono le FA018 e FA019.
- Le cartucce Carbon Block FA013 e FA014 non sono compatibili con questi contenitori.

Codice	Descrizione	Fam.	Sotto Fam.	Prezzo Euro
FBS0520	CONTENITORE FILTRO MWG FBS 5X20" AISI 316L 2" BSPM	40	115	1850,59

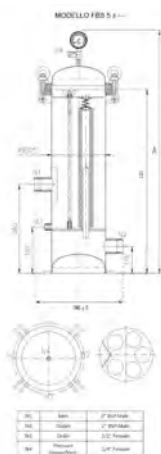
Codice	Connessioni	A (mm)	B (mm)
FBS0520	2" BSP M	1045	788

Box: LxPxH	Box: Q.tà	Box: Peso	Pallet: LxPxH	Pallet: Q.tà	Pallet: Peso

Codice	Descrizione	Fam.	Sotto Fam.	Prezzo Euro
FBS0530	CONTENITORE FILTRO MWG FBS 5X30" AISI 316L 2" BSPM	40	115	2212,34

Codice	Connessioni	A (mm)	B (mm)
FBS0530	2" BSP M	1042	1299

Box: LxPxH	Box: Q.tà	Box: Peso	Pallet: LxPxH	Pallet: Q.tà	Pallet: Peso



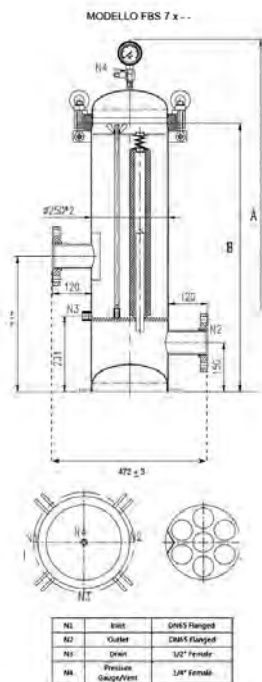
Codice	Descrizione	Fam.	Sotto Fam.	Prezzo Euro
FBS0540	CONTENITORE FILTRO MWG FBS 5X40" AISI 316L 2" BSPM	40	115	2357,53

Codice	Connessioni	A (mm)	B (mm)
FBS0540	2" BSP M	1553	1296

Box: LxPxH	Box: Q.tà	Box: Peso	Pallet: LxPxH	Pallet: Q.tà	Pallet: Peso

Certificati	Produttore	Settori
DM174-2004 CE	<b>MWG</b>	Industriale

## Contenitori Filtri MWG in AISI, 7 Cartucce



- Prodotti in Cina;
- Contenitori multi cartuccia in acciaio inox AISI 316L da 7 elementi, con apertura superiore flangiata, attacchi ingresso/uscita flangiati 2,5" (DN65) ASME B16.5 CLASS 150;
- Con attacco filettato da 1/2" BSP F per lo scarico drenaggio acqua;
- Con attacco filettato da 1/4" BSP F per lo sfiato aria e presa di pressione;
- Costruzione elettrosaldata di elevata robustezza, completa di accessori di fissaggio cartucce in AISI 316L, con trattamento meccanico di lucidatura esterna;
- Conformi alla Direttiva Europea 2014/68/UE per recipienti a pressione (PED);
- Pressione operativa massima @ 20°C = 10 bar;
- Pressione operativa massima @ 40°C = 9 bar; Pressione operativa massima @ 80°C = 8 bar;
- Pressione test idraulico = 12 bar; Temperatura operativa massima 80 °C;
- Guarnizione piana in EPDM (opzione in Viton non compresa, da ordinare separatamente);
- Cartucce alloggiabili tipo DOE, con ID min/max 28 ÷ 30 mm, OD max 65 mm e lunghezza 20" - 30" - 40".
- **Attenzione:** Le cartucce Carbon Block idonee per questi contenitori sono le FA018 e FA019.
- Le cartucce Carbon Block FA013 e FA014 non sono compatibili con questi contenitori.

Codice	Descrizione	Fam.	Sotto Fam.	Prezzo Euro
FBS0720FL	CONTENITORE FILTRO MWG FBS 7X20" AISI 316L FLANG2.5" ASME B16.5 CLAS150	40	115	3452,63

Codice	Conessioni	A (mm)	B (mm)
FBS0720FL	2,5 Flangiata	1079	822

Box: LxPxH	Box: Q.tà	Box: Peso	Pallet: LxPxH	Pallet: Q.tà	Pallet: Peso

Codice	Descrizione	Fam.	Sotto Fam.	Prezzo Euro
FBS0730FL	CONTENITORE FILTRO MWG FBS 7X30" AISI 316L FLANG2.5" ASME B16.5 CLAS150	40	115	3619,97

Codice	Conessioni	A (mm)	B (mm)
FBS0730FL	2,5" Flangiata	1076	1333

Box: LxPxH	Box: Q.tà	Box: Peso	Pallet: LxPxH	Pallet: Q.tà	Pallet: Peso

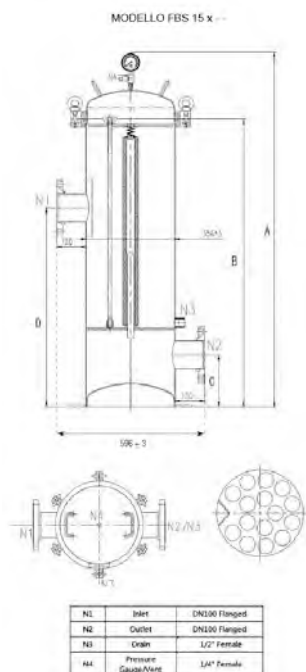
Codice	Descrizione	Fam.	Sotto Fam.	Prezzo Euro
FBS0740FL	CONTENITORE FILTRO MWG FBS 7X40" AISI 316L FLANG2.5" ASME B16.5 CLAS150	40	115	3898,05

Codice	Conessioni	A (mm)	B (mm)
FBS0740FL	2,5" Flangiata	1330	1587

Box: LxPxH	Box: Q.tà	Box: Peso	Pallet: LxPxH	Pallet: Q.tà	Pallet: Peso

Certificati	Produttore	Settori
DM174-2004 CE	<b>MWG</b>	Industriale

## Contenitori Filtri MWG in AISI, 15 Cartucce



- Prodotti in Cina;
- Contenitori multi cartuccia in acciaio inox AISI 316L da 15 elementi, con apertura superiore flangiata, attacchi ingresso/uscita flangiati 4" (DN100) ASME B16.5 CLASS 150;
- Con attacco filettato da 1/2" BSP F per lo scarico drenaggio acqua;
- Con attacco filettato da 1/4" BSP F per lo sfiato aria e presa di pressione;
- Costruzione elettrosaldata di elevata robustezza, completa di accessori di fissaggio cartucce in AISI 316L, con trattamento meccanico di lucidatura esterna;
- Conformi alla Direttiva Europea 2014/68/UE per recipienti a pressione (PED);
- Pressione operativa massima @ 20°C = 10 bar;
- Pressione operativa massima @ 40°C = 9 bar;
- Pressione operativa massima @ 80°C = 8 bar;
- Pressione test idraulico = 12 bar;
- Temperatura operativa massima 80 °C;
- Guarnizione piana in EPDM (opzione in Viton non compresa, da ordinare separatamente);
- Cartucce alloggiabili tipo DOE, con ID min/max 28 ÷ 30 mm, OD max 65 mm e lunghezza 30" - 40".
- **Attenzione!**
- Le cartucce Carbon Block idonee per questi contenitori sono le FA018 e FA019.
- Le cartucce Carbon Block FA013 e FA014 non sono compatibili con questi contenitori.

Codice	Descrizione	Fam.	Sotto Fam.		Prezzo Euro
FBS1530FL	CONTENITORE FILTRO MWG FBS 15X30" AISI 316L FLANG4" ASME B16.5 CLAS150	40	115		9941,99
FBS1540FL	CONTENITORE FILTRO MWG FBS 15X40" AISI 316L FLANG4" ASME B16.5 CLAS150	40	115		10603,97

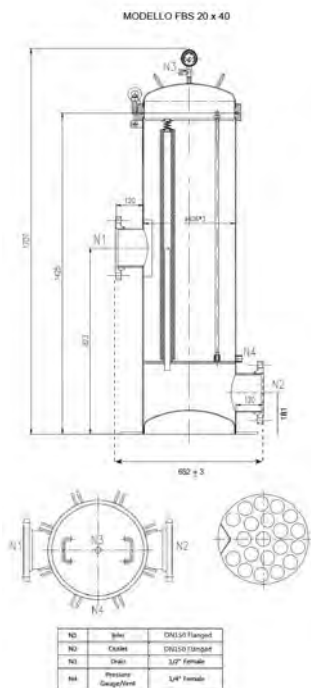
Codice	A (mm)	B (mm)	C (mm)	D (mm)
FBS1530FL	1437	1166	211	806
FBS1540FL	1661	1390	181	1030

Box: LxPxH	Box: Q.tà	Box: Peso	Pallet: LxPxH	Pallet: Q.tà	Pallet: Peso

Certificati	Produttore	Settori
DM174-2004 CE	<b>MWG</b>	Industriale



## Contenitori Filtri MWG in AISI 20 Cartucce



- Prodotti in Cina;
- Contenitori multi cartuccia in acciaio inox AISI 316L da 20 elementi, con apertura superiore flangiata, attacchi ingresso/uscita flangiati 6" (DN150) ASME B16.5 CLASS 150;
- Con attacco filettato da 1/2" BSP F per lo scarico drenaggio acqua;
- Con attacco filettato da 1/4" BSP F per lo sfiato aria e presa di pressione;
- Costruzione elettrosaldata di elevata robustezza, completa di accessori di fissaggio cartucce in AISI 316L, con trattamento meccanico di lucidatura esterna;
- Conformi alla Direttiva Europea 2014/68/UE per recipienti a pressione (PED);
- Pressione operativa massima @ 20°C = 10 bar;
- Pressione operativa massima @ 40°C = 9 bar;
- Pressione operativa massima @ 80°C = 8 bar;
- Pressione test idraulico = 12 bar;
- Temperatura operativa massima 80 °C;
- Guarnizione piana in EPDM (opzione in Viton non compresa, da ordinare separatamente);
- Cartucce alloggiabili tipo DOE, con ID min/max 28 ÷ 30 mm, OD max 65 mm e lunghezza 40".
- Attenzione!
- Le cartucce Carbon Block idonee per questi contenitori sono le FA018 e FA019.
- Le cartucce Carbon Block FA013 e FA014 non sono compatibili con questi contenitori

Codice	Descrizione	Fam.	Sotto Fam.		Prezzo Euro
FBS2040FL	CONTENITORE FILTRO MWG FBS 20X40" AISI 316L FLANG6" ASME B16.5 CLAS150	40	115		12269,99

Box: LxPxH	Box: Q.tà	Box: Peso	Pallet: LxPxH	Pallet: Q.tà	Pallet: Peso

Certificati	Produttore	Settori
DM174-2004 CE	<b>MWG</b>	Industriale



## Contenitori Filtro Multicartuccia in PVC-U ad Alta Resistenza Chimica Serie HPCF



- Contenitori multi cartuccia da 5 elementi realizzati in PVC-U, con apertura superiore flangiata, raccordi ingresso/uscita a 3 pezzi e 2 attacchi filettati da 1/4" per lo sfiato aria e presa di pressione;
- Corpo del filtro e accessori interni interamente in PVC-U, per una elevata resistenza alla corrosione;
- Guarnizione di chiusura in EPDM;
- Guarnizione raccordi in EPDM;
- Completo di valvola di sfiato aria e manometro indicatore di pressione;
- Conformi alla Direttiva Europea 2014/68/UE per recipienti a pressione (PED);
- Pressione di progetto = 6,0 bar @ 25°C;
- Pressione test idraulico = 7,8 bar;
- Massimo  $\Delta p = 1,4$  bar;
- Temperatura operativa  $5 \div 40$  °C;
- Connessioni In/Out DN50 / D. 63 mm;
- Alloggiamento cartucce tipo DOE;
- Dimensioni cartucce: ID 28÷30 mm, OD 65 mm e lunghezza 20" - 30" - 40".
- **Attenzione:** Le cartucce FA013 e FA014 a catalogo non sono compatibili con questi contenitori.

Codice	Descrizione	Fam.	Sotto Fam.		Prezzo Euro
FB560	CONTENITORE FILTRO MWG MULTICARTUCCIA PVC-U MOD. HPCF/B-5DC2 D.63 MM	40	108		635,50

Codice	Cartucce Abbinabili	Peso (kg)	Capacità (litri)	Portata Nominale (lpm)
FB560	n.5 2,5" x 20"	11,0	20,6	300

Box: LxPxH	Box: Q.tà	Box: Peso	Pallet: LxPxH	Pallet: Q.tà	Pallet: Peso

Codice	A	C	D	E	I	K	L	M	N1 N2	N3
FB560	75	715	225	540	10	187,5	186	290	63	G 1/4"
FB561	75	965	225	540	10	187,5	186	290	63	G 1/4"
FB562	75	1215	225	540	10	187,5	186	290	63	G 1/4"

Codice	Descrizione	Fam.	Sotto Fam.		Prezzo Euro
FB561	CONTENITORE FILTRO MWG MULTICARTUCCIA PVC-U MOD. HPCF/B-5DC3 D.63 MM	40	108		761,97

Codice	Cartucce Abbinabili	Peso (kg)	Capacità (litri)	Portata Nominale (lpm)
FB561	n.5 2,5" x 30"	12,7	29,4	300

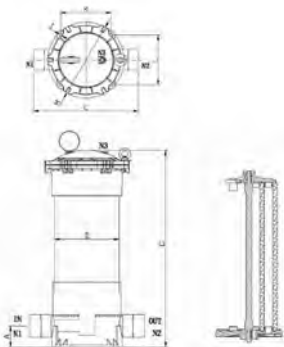
Box: LxPxH	Box: Q.tà	Box: Peso	Pallet: LxPxH	Pallet: Q.tà	Pallet: Peso

Codice	Descrizione	Fam.	Sotto Fam.		Prezzo Euro
FB562	CONTENITORE FILTRO MWG MULTICARTUCCIA PVC-U MOD. HPCF/B-5DC4 D.63 MM	40	108		890,01

Codice	Cartucce Abbinabili	Peso (kg)	Capacità (litri)	Portata Nominale (lpm)
FB562	n.5 2,5" x 40"	14,4	38,2	300

Box: LxPxH	Box: Q.tà	Box: Peso	Pallet: LxPxH	Pallet: Q.tà	Pallet: Peso

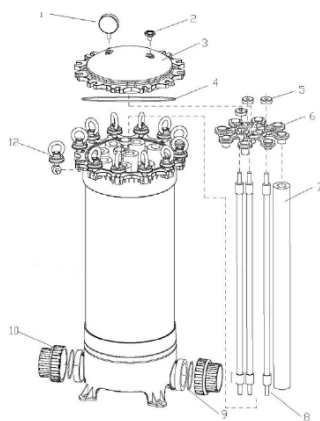
Certificati	Produttore	Settori
CE	<b>MWG</b>	Industriale





## Contenitori Filtro Multicartuccia in PVC-U ad Alta Resistenza Chimica Serie HPCF

### Ricambi



Codice	Descrizione	Fam.	Sotto Fam.		Prezzo Euro
FB366	TAPPO SFIATO MWG	40	107		2,44
FB367	MANOMETRO MWG 0-7 BAR 1/4"	40	107		21,41
FB580	CALOTTA SUPERIORE FLANGIATA MWG 225 HPCF/PF/HXP +SFIATO + O-RING	40	108		65,80
FB363	O-RING MWG CHIUSURA HPCF-PF-HXP 225 EPDM	40	107		10,46
FB574	POMELLO CHIUSURA PACCO CARTUCCE MWG	40	108		3,34
FB578	STELLA FISSAGGIO CARTUCCE MWG 5DC	40	108		13,28
	Cartucce (non comprese nella fornitura)				
FB371	GUARNIZIONE A T CODOLO MWG D.63 MM	40	107		49,84
FB572	SINGOLO KIT CODOLO MWG D.63 MM CON O-RING	40	108		39,82
FB364	BOLT KIT M10 AISI MWG	40	107		16,63
FB584	KIT RACCORDO DI SCARICO 1" M BSPT+D.20 AD INCOLLAGGIO HPCF 9 MWG	40	108		6,15

Rif.N.	Codice	Descrizione	Q.TA'	Materiale
2	FB366	TAPPO SFIATO MWG	1	
1	FB367	MANOMETRO MWG 0-7 BAR 1/4"	1	
2+3+4	FB580	CALOTTA SUPERIORE FLANGIATA MWG 225 HPCF/PF/HXP +SFIATO + O-RING	1	
4	FB363	O-RING MWG CHIUSURA HPCF-PF-HXP 225 EPDM	1	EPDM
5	FB574	POMELLO CHIUSURA PACCO CARTUCCE MWG	3	
6	FB578	STELLA FISSAGGIO CARTUCCE MWG 5DC	1	
7		Cartucce (non comprese nella fornitura)		
10	FB371	GUARNIZIONE A T CODOLO MWG D.63 MM	2	
9+10	FB572	SINGOLO KIT CODOLO MWG D.63 MM CON O-RING	2	
11	FB364	BOLT KIT M10 AISI MWG	6	AISI
Non Visual.	FB584	KIT RACCORDO DI SCARICO 1" M BSPT+D.20 AD INCOLLAGGIO HPCF 9 MWG	1	



## Contenitori Filtro Multicartuccia in PVC-U ad Alta Resistenza Chimica Serie HPCF



- Contenitori multi cartuccia da 9 elementi realizzati in PVC-U, con apertura superiore flangiata, raccordi ingresso/uscita a 3 pezzi e 2 attacchi filettati da 1/4" per lo sfiato aria e presa di pressione;
  - Corpo del filtro e accessori interni interamente in PVC-U, per una elevata resistenza alla corrosione;
  - Guarnizione di chiusura in EPDM;
  - Guarnizione raccordi in EPDM;
  - Completo di valvola di sfiato aria e manometro indicatore di pressione;
  - Conformi alla Direttiva Europea 2014/68/UE per recipienti a pressione (PED);
  - Pressione di progetto = 6,0 bar @ 25°C;
  - Pressione test idraulico = 7,8 bar;
  - Massimo  $\Delta p = 1,4$  bar;
  - Temperatura operativa  $5 \div 40$  °C;
  - Connessioni In/Out DN80 / D. 90 mm;
  - Scarico drenaggio 1" BSPT M + incollaggio F 20 mm;
  - Alloggiamento cartucce tipo DOE;
  - Dimensioni cartucce: ID 28÷30 mm, OD 65 mm e lunghezza 20" - 30" - 40".
- Attenzione:** Le cartucce FA013 e FA014 a catalogo non sono compatibili con questi contenitori.

Codice	Descrizione	Fam.	Sotto Fam.		Prezzo Euro
FB564	CONTENITORE FILTRO MWG MULTICARTUCCIA PVC-U MOD. HPCF-9DC2 D.90 MM	40	108		1144,51

Codice	Cartucce Abbinabili	Peso (kg)	Capacità (litri)	Portata Nominale (lpm)
FB564	n.9 2,5" x 20"	20,0	39,7	250

Box: LxPxH	Box: Q.tà	Box: Peso	Pallet: LxPxH	Pallet: Q.tà	Pallet: Peso

Codice	A	C	D	E	I	J	K	L	M	N1 N2	N3	N4
FB564	69	765	315	520	9	15	276	249	372	90	G 1/4"	1"
FB565	69	1015	315	520	9	15	276	249	372	90	G 1/4"	1"
FB566	69	1265	315	520	9	15	276	249	372	90	G 1/4"	1"

Codice	Descrizione	Fam.	Sotto Fam.		Prezzo Euro
FB565	CONTENITORE FILTRO MWG MULTICARTUCCIA PVC-U MOD. HPCF-9DC3 D.90 MM	40	108		1271,00

Codice	Cartucce Abbinabili	Peso (kg)	Capacità (litri)	Portata Nominale (lpm)
FB565	n.9 2,5" x 30"	23,0	57,0	350

Box: LxPxH	Box: Q.tà	Box: Peso	Pallet: LxPxH	Pallet: Q.tà	Pallet: Peso

Codice	Descrizione	Fam.	Sotto Fam.		Prezzo Euro
FB566	CONTENITORE FILTRO MWG MULTICARTUCCIA PVC-U MOD. HPCF-9DC4 D.90 MM	40	108		1462,29

Codice	Cartucce Abbinabili	Peso (kg)	Capacità (litri)	Portata Nominale (lpm)
FB566	n.9 2,5" x 40"	26,0	74,3	550

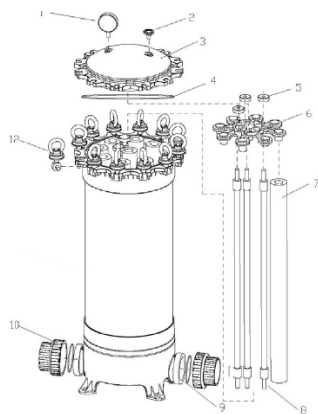
Box: LxPxH	Box: Q.tà	Box: Peso	Pallet: LxPxH	Pallet: Q.tà	Pallet: Peso

Certificati	Produttore	Settori
CE	MWG	Industriale





## Contenitori Filtro Multicartuccia in PVC-U ad Alta Resistenza Chimica Serie HPCF



### Ricambi

Codice	Descrizione	Fam.	Sotto Fam.		Prezzo Euro
FB367	MANOMETRO MWG 0-7 BAR 1/4"	40	107		21,41
FB366	TAPPO SFIATO MWG	40	107		2,44
FB581	CALOTTA SUPERIORE FLANGIATA MWG 325 HPCF + SFIATO+ O-RING	40	108		132,89
FB571	O-RING MWG CHIUSURA HPCF 315 EPDM	40	108		10,38
FB574	POMELLO CHIUSURA PACCO CARTUCCE MWG	40	108		3,34
FB579	STELLA FISSAGGIO CARTUCCE MWG 9DC	40	108		18,24
	Cartucce filtranti (non comprese nella fornitura)				
FB583	GUARNIZIONE A T CODOLO D.90 PER FILTRO HPCF MWG	40	108		6,54
FB573	SINGOLO KIT CODOLO MWG D.90 MM CON O-RING	40	108		69,52
FB582	MWG AISI BOLT KIT M12	40	108		19,94
FB584	KIT RACCORDO DI SCARICO 1" M BSPT+D.20 AD INCOLLAGGIO HPCF 9 MWG	40	108		6,15

Rif.N.	Codice	Descrizione	Q.TA'	Materiale
1	FB367	MANOMETRO MWG 0-7 BAR 1/4"	1	
2	FB366	TAPPO SFIATO MWG	1	
2+3+4	FB581	CALOTTA SUPERIORE FLANGIATA MWG 325 HPCF + SFIATO+ O-RING	1	
4	FB571	O-RING MWG CHIUSURA HPCF 315 EPDM	1	EPDM
5	FB574	POMELLO CHIUSURA PACCO CARTUCCE MWG	3	
6	FB579	STELLA FISSAGGIO CARTUCCE MWG 9DC	1	
7		Cartucce filtranti (non comprese nella fornitura)		
9	FB583	GUARNIZIONE A T CODOLO D.90 PER FILTRO HPCF MWG	3	
9+10	FB573	SINGOLO KIT CODOLO MWG D.90 MM CON O-RING	2	
12	FB582	MWG AISI BOLT KIT M12	12	AISI
Non Visual.	FB584	KIT RACCORDO DI SCARICO 1" M BSPT+D.20 AD INCOLLAGGIO HPCF 9 MWG	1	





## Contenitori Filtro Monocartuccia in PVC-U ad Alta Portata Serie PF



- Contenitori mono cartuccia realizzati in PVC-U, con apertura superiore flangiata, zampe di sostegno, raccordi ingresso/uscita flangiati e 2 attacchi filettati da 1/4" per lo sfiato aria e presa di pressione;
- Corpo del filtro e accessori interni interamente in PVC-U, per una elevata resistenza alla corrosione;
- Guarnizione di chiusura in EPDM;
- Guarnizione raccordi in EPDM;
- Completo di valvola di sfiato aria e manometro indicatore di pressione;
- Conformi alla Direttiva Europea 2014/68/UE per recipienti a pressione (PED);
- Pressione di progetto = 7,0 bar @ 25°C;
- Pressione test idraulico = 9,1 bar;
- Massimo  $\Delta p$  = 1,4 bar;
- Temperatura operativa 5 ÷ 40 °C;
- Connessioni In/Out flangiati DN50;
- Alloggiamento "cartucce pleated speciali" ad alta portata;
- Dimensioni cartucce: 6" x 20" e 6" x 40".

Codice	Descrizione	Fam.	Sotto Fam.		Prezzo Euro
FB360	CONTENITORE FILTRO MWG MONOCARTUCCIA PVC-U MOD.PF20 DN50	40	107		1112,13

Codice	Cartuccia Abbinabile	Peso (kg)	Capacità (litri)	Portata Nominale (lpm)
FB360	6" x 20"	18,0	24,8	300

Box: LxPxH	Box: Q.tà	Box: Peso	Pallet: LxPxH	Pallet: Q.tà	Pallet: Peso

Certificati	Produttore	Settori
CE	<b>MWG</b>	Industriale

Codice	Descrizione	Fam.	Sotto Fam.		Prezzo Euro
FB361	CONTENITORE FILTRO MWG MONOCARTUCCIA PVC-U MOD.PF40 DN50	40	107		1271,00

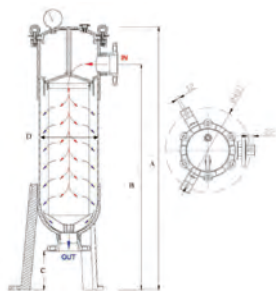
Codice	Cartuccia Abbinabile	Peso (kg)	Capacità (litri)	Portata Nominale (lpm)
FB361	6" x 40"	22,3	41,0	300

Box: LxPxH	Box: Q.tà	Box: Peso	Pallet: LxPxH	Pallet: Q.tà	Pallet: Peso

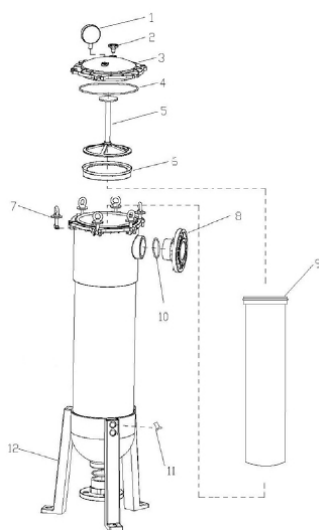
Certificati	Produttore	Settori
CE	<b>MWG</b>	Industriale



## Contenitori Filtro Monocartuccia in PVC-U ad Alta Portata Serie PF



Codice	A	B	C	D
FB360	1070	905	165	225
FB361	1560	1395	165	225



### Ricambi

Codice	Descrizione	Fam.	Sotto Fam.	Prezzo Euro
FB367	MANOMETRO MWG 0-7 BAR 1/4"	40	107	21,41
FB366	TAPPO SFIATO MWG	40	107	2,44
FB580	CALOTTA SUPERIORE FLANGIATA MWG 225 HPCF/PF/HXP +SFIATO + O-RING	40	108	65,80
FB363	O-RING MWG CHIUSURA HPCF-PF-HXP 225 EPDM	40	107	10,46
FB368	DISTANZIALE PVC MWG	40	107	26,09
FB359	ANELLO TENUTA CARTUCCIA 6" FILTRI MWG PF	40	107	48,52
FB364	BOLT KIT M10 AISI MWG	40	107	16,63
FB370	FLANGIA MWG DN50	40	107	30,91
	Monocartuccia (non compresa nella fornitura)			
FB362	O-RING MWG FLANGIA 2"	40	107	0,70
FB374	VITE DI FISSAGGIO ZAMPA DI SOSTEGNO MWG	40	107	0,91
FB373	ZAMPA DI SOSTEGNO MWG	40	107	27,32

Rif.N.	Codice	Descrizione	Q.TA'	Materiale
1	FB367	MANOMETRO MWG 0-7 BAR 1/4"	1	
2	FB366	TAPPO SFIATO MWG	1	
2+3+4	FB580	CALOTTA SUPERIORE FLANGIATA MWG 225 HPCF/PF/HXP +SFIATO + O-RING	1	
4	FB363	O-RING MWG CHIUSURA HPCF-PF-HXP 225 EPDM	1	EPDM
5	FB368	DISTANZIALE PVC MWG	1	PVC
6	FB359	ANELLO TENUTA CARTUCCIA 6" FILTRI MWG PF	1	
7	FB364	BOLT KIT M10 AISI MWG	6	AISI
8	FB370	FLANGIA MWG DN50	2	
9		Monocartuccia (non compresa nella fornitura)		
10	FB362	O-RING MWG FLANGIA 2"	2	
11	FB374	VITE DI FISSAGGIO ZAMPA DI SOSTEGNO MWG	6	
12	FB373	ZAMPA DI SOSTEGNO MWG	3	



## Contenitori Filtro Monocartuccia in PVC-U ad Alta Portata Serie PF

### Cartucce Abbinabili a Catalogo

- Cartucce filtranti ad elevata portata tipo "pleated" aperte da un solo lato;
- Materiale filtrante e supporto in PP, guarnizione in EPDM;
- End caps in PP rinforzato con fibra di vetro;
- Flusso dall'interno verso l'esterno;
- Diametro esterno pari a 6" (152 mm);
- Max ΔP consigliato 1,0 bar a 20°C.



Codice	Descrizione	Fam.	Sotto Fam.		Prezzo Euro
FB376	CARTUCCIA MWG PLEATED PP DLHF620PP4.5E	40	107		207,98
FB378	CARTUCCIA MWG PLEATED PP DLHF620PP10E	40	107		201,57
FB379	CARTUCCIA MWG PLEATED PP DLHF620PP20E	40	107		201,98
FB381	CARTUCCIA MWG PLEATED PP DLHF620PP70E	40	107		199,05
FB382	CARTUCCIA MWG PLEATED PP DLHF620PP100E	40	107		197,43

Codice	Lunghezza	Grado Di Filtrazione (µm)	Portata Nominale (lpm)
FB376	20"	4,5	660
FB378	20"	10	660
FB379	20"	20	660
FB381	20"	70	660
FB382	20"	100	660

Box: LxPxH	Box: Q.tà	Box: Peso	Pallet: LxPxH	Pallet: Q.tà	Pallet: Peso

Certificati	Produttore	Settori
	<b>MWG</b>	Industriale

Codice	Descrizione	Fam.	Sotto Fam.		Prezzo Euro
FB386	CARTUCCIA MWG PLEATED PP DLHF640PP4.5E	40	107		391,97
FB389	CARTUCCIA MWG PLEATED PP DLHF640PP20E	40	107		379,95
FB391	CARTUCCIA MWG PLEATED PP DLHF640PP70E	40	107		373,83
FB392	CARTUCCIA MWG PLEATED PP DLHF640PP100E	40	107		370,91

Codice	Lunghezza	Grado Di Filtrazione (µm)	Portata Nominale (lpm)
FB386	40"	4,5	1300
FB389	40"	20	1300
FB391	40"	70	1300
FB392	40"	100	1300

Box: LxPxH	Box: Q.tà	Box: Peso	Pallet: LxPxH	Pallet: Q.tà	Pallet: Peso

Certificati	Produttore	Settori
	<b>MWG</b>	Industriale



## Contenitori Filtro a Sacco in PVC-U



- Contenitori filtro a sacco realizzati in PVC-U, con apertura superiore flangiata, zampe di sostegno, raccordi ingresso/uscita flangiati e 2 attacchi filettati da 1/4" per lo sfiato aria e presa di pressione;
- Corpo del filtro e accessori interni interamente in PVC-U, per una elevata resistenza alla corrosione;
- Guarnizione di chiusura in EPDM;
- Guarnizione raccordi in EPDM;
- Completo di valvola di sfiato aria e manometro indicatore di pressione;
- Conformi alla Dir. Europea 2014/68/UE per recipienti a pressione (PED);
- Portata nominale = 300 lpm;
- Pressione di progetto = 7,0 bar @ 25°C;
- Pressione test idraulico = 9,1 bar;
- Massimo  $\Delta p$  = 1,0 bar;
- Temperatura operativa  $5 \div 40$  °C;
- Connessioni In/Out flangiata DN50;
- Alloggiamento "filtri a sacco speciali";
- Dimensioni filtri a sacco: 7" x 16" e 7" x 32".

Codice	Descrizione	Fam.	Sotto Fam.		Prezzo Euro
FB355	CONTENITORE MWG FILTRO A SACCO PVC-U MOD. HXP-BF-1-1-B DN50	40	107		1175,42

Codice	Filtri A Sacco Abbinabili	Peso (kg)	Capacità (litri)	Portata Nominale
FB355	7" x 16"	15	17	300

Box: LxPxH	Box: Q.tà	Box: Peso	Pallet: LxPxH	Pallet: Q.tà	Pallet: Peso

Codice	Descrizione	Fam.	Sotto Fam.		Prezzo Euro
FB356	CONTENITORE MWG FILTRO A SACCO PVC-U MOD. HXP-BF-1-2-B DN50	40	107		1366,67

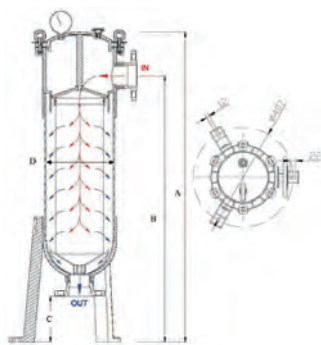
Codice	Filtri A Sacco Abbinabili	Peso (kg)	Capacità (litri)	Portata Nominale
FB356	7" x 32"	20	30	300

Box: LxPxH	Box: Q.tà	Box: Peso	Pallet: LxPxH	Pallet: Q.tà	Pallet: Peso

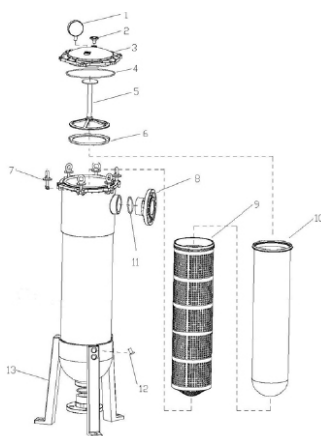
Certificati	Produttore	Settori
CE	<b>MWG</b>	Industriale



## Contenitori Filtro a Sacco in PVC-U



Codice	C	D	A	B
FB355	165	225	845	685
FB356	165	225	1225	1065



### Ricambi

Codice	Descrizione	Fam.	Sotto Fam.	Prezzo Euro
FB367	MANOMETRO MWG 0-7 BAR 1/4"	40	107	21,41
FB366	TAPPO SFIATO MWG	40	107	2,44
FB580	CALOTTA SUPERIORE FLANGIATA MWG 225 HPCF/PF/HXP +SFIATO + O-RING	40	108	65,80
FB363	O-RING MWG CHIUSURA HPCF-PF-HXP 225 EPDM	40	107	10,46
FB368	DISTANZIALE PVC MWG	40	107	26,09
FB364	BOLT KIT M10 AISI MWG	40	107	16,63
FB370	FLANGIA MWG DN50	40	107	30,91
FB383	ARMATURA PVC SOSTEGNO SACCO MWG 16"	40	107	274,05
FB383A	ARMATURA PVC SOSTEGNO SACCO MWG 32"	40	107	546,38
	Sacco filtrante (non compresa nella fornitura)			
FB362	O-RING MWG FLANGIA 2"	40	107	0,70
FB374	VITE DI FISSAGGIO ZAMPA DI SOSTEGNO MWG	40	107	0,91
FB373	ZAMPA DI SOSTEGNO MWG	40	107	27,32

Rif. N.	Codice	Descrizione	Q.tà	Materiale
1	FB367	MANOMETRO MWG 0-7 BAR 1/4"	1	
2	FB366	TAPPO SFIATO MWG	1	
2+3+4	FB580	CALOTTA SUPERIORE FLANGIATA MWG 225 HPCF/PF/HXP +SFIATO + O-RING	1	
4	FB363	O-RING MWG CHIUSURA HPCF-PF-HXP 225 EPDM	1	EPDM
5	FB368	DISTANZIALE PVC MWG	1	PVC
7	FB364	BOLT KIT M10 AISI MWG	6	AISI
8	FB370	FLANGIA MWG DN50	2	
9	FB383	ARMATURA PVC SOSTEGNO SACCO MWG 16"	1	PVC
9	FB383A	ARMATURA PVC SOSTEGNO SACCO MWG 32"	1	PVC
10		Sacco filtrante (non compreso nella fornitura)		
11	FB362	O-RING MWG FLANGIA 2"	2	
12	FB374	VITE DI FISSAGGIO ZAMPA DI SOSTEGNO MWG	6	
13	FB373	ZAMPA DI SOSTEGNO MWG	3	



## Contenitori Filtro a Sacco in PVC-U

### Sacchi Filtranti

- Flusso dall'interno verso l'esterno;
- In PP;
- Diametro esterno pari a 7" (178 mm);
- Max ΔP consigliato 1,0 bar a 20°;

Codice	Descrizione	Fam.	Sotto Fam.		Prezzo Euro
FB357A	SACCO FILTRANTE MWG GRANDEZZA 1 (7"X16") 1 MICRON	40	107		24,01
FB357B	SACCO FILTRANTE MWG GRANDEZZA 1 (7"X16") 5 MICRON	40	107		24,01
FB357C	SACCO FILTRANTE MWG GRANDEZZA 1 (7"X16") 10 MICRON	40	107		24,01
FB357D	SACCO FILTRANTE MWG GRANDEZZA 1 (7"X16") 25 MICRON	40	107		24,01
FB357E	SACCO FILTRANTE MWG GRANDEZZA 1 (7"X16") 50 MICRON	40	107		24,01
FB357F	SACCO FILTRANTE MWG GRANDEZZA 1 (7"X16") 100 MICRON	40	107		24,01

Codice	Lunghezza	Grado Di Filtrazione (µm)	Portata Nominale (lpm)
FB357A	16"	1	330
FB357B	16"	5	330
FB357C	16"	10	330
FB357D	16"	25	330
FB357E	16"	50	330
FB357F	16"	100	330

Codice	Descrizione	Fam.	Sotto Fam.		Prezzo Euro
FB358A	SACCO FILTRANTE MWG GRANDEZZA 2 (7"X32") 1 MICRON	40	107		32,41
FB358B	SACCO FILTRANTE MWG GRANDEZZA 2 (7"X32") 5 MICRON	40	107		32,41
FB358C	SACCO FILTRANTE MWG GRANDEZZA 2 (7"X32") 10 MICRON	40	107		32,41
FB358D	SACCO FILTRANTE MWG GRANDEZZA 2 (7"X32") 25 MICRON	40	107		32,41
FB358E	SACCO FILTRANTE MWG GRANDEZZA 2 (7"X32") 50 MICRON	40	107		32,41
FB358F	SACCO FILTRANTE MWG GRANDEZZA 2 (7"X32") 100 MICRON	40	107		32,41

Codice	Lunghezza	Grado Di Filtrazione (µm)	Portata Nominale (lpm)
FB358A	32"	1	660
FB358B	32"	5	660
FB358C	32"	10	660
FB358D	32"	25	660
FB358E	32"	50	660
FB358F	32"	100	660

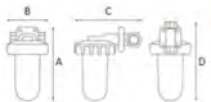
Certificati	Produttore	Settori
CE	<b>MWG</b>	Industriale



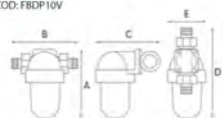
## Dosatori Proporzionali di Polifosfato MWG



COD: FBDP04V      COD: FBDP06V



COD: FBDP10V



- Prodotti nell'Unione Europea (Italia);
- Il dosaggio è proporzionale al flusso dell'acqua mediante sistema Venturi;
- Dosaggio medio 3 ppm di P2O5;
- Con testa in polipropilene (solo il modello FBDP04V ha la testa in ottone), vaso SAN e o-ring in EPDM;
- Disponibili vari modelli con attacchi IN-OUT da 1/2" F (con vite di miscelazione o con bypass) a 1" F;
- Compresi di relativa chiave in plastica per serraggio (codice FBMDR11 per modelli 3/4" e 1");
- Pressione esercizio massima 8 bar;
- Range di temperatura 4 - 45 °C;
- Distribuiti senza carica di polifosfato, da ordinare separatamente.

Codice	Descrizione	Fam.	Sotto Fam.		Prezzo Euro
FBDP04V	DOSATORE POLIFOSFATO MWG 1/2" VUOTO CON VITE DI MISCELAZIONE	40	111		79,70
FBDP06V	DOSATORE POLIFOSFATO MWG 1/2" VUOTO CON BYPASS	40	111		62,60
FBDP07V	DOSATORE POLIFOSFATO MWG 3/4" VUOTO	40	111		225,81
FBDP10V	DOSATORE POLIFOSFATO MWG 1" VUOTO	40	111		215,01

Codice	Attacchi In-Out	Portata Massima (l/h)	A (mm)	B (mm)	C (mm)	D (mm)	E (mm)
FBDP04V	1/2"	1500	150	65	126	145	
FBDP06V	1/2"	1500	150	65	112	145	
FBDP07V	3/4"	3000	208	164	164	256	105
FBDP10V	1"	5000	208	168	164	259	105

Codice	Box: LxPxH.	Box: Q.tà	Box: Peso.	Pallet: LxPxH.	Pallet: Q.tà	Pallet: Peso.
FBDP04V						
FBDP06V						
FBDP07V						
FBDP10V						

Certificati	Produttore	Settori
DM174-2004	<b>MWG</b>	Domestico, Commerciale

### Ricambi

Codice	Descrizione	Fam.	Sotto Fam.		Prezzo Euro
FB DPR04	CHIAVE MWG IN PLASTICA PER FB DP04V	40	111		4,36
FB DPR06	CHIAVE MWG IN PLASTICA PER FB DP06V	40	111		1,46
FBMDR11	CHIAVE IN PLASTICA PER FILTRI MWG MD	40	106		1,61

## Polifosfato in Polvere MWG

Disponibile in confezioni di polifosfato in polvere di ricambio.



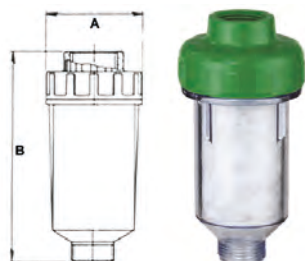
COD: FB347A

Codice	Descrizione	Fam.	Sotto Fam.		Prezzo Euro
FB347C	POLIFOSFATO MWG IN POLVERE COMPATTA BLISTER (6 RICARICHE DA 80 GRAMMI)	40	112		17,76
FB347D	POLIFOSFATO MWG IN POLVERE BARATTOLO DA 0,5 KG	40	112		10,36
FB347A	POLIFOSFATO MWG IN POLVERE BARATTOLO DA 1 KG	40	112		17,02
FB347	POLIFOSFATO MWG IN POLVERE SCATOLA DA 25 KG	40	112		386,43

Certificati	Produttore	Settori
DM174-2004	<b>MWG</b>	Domestico, Commerciale



## Dosatore Polifosfato in Cristalli



- Particolarmente adatto per la protezione anticalcare di lavatrici - lavastoviglie -scaldabagni;
- Completo della prima carica di polifosfato;
- Pressione di esercizio massima pari a 7 bar;
- Temperatura esercizio massima pari a 35°C.

Codice	Descrizione	Fam.	Sotto Fam.		Prezzo Euro
FBDC07	DOSATORE MWG POLIFOSFATO IN CRISTALLO DC 3/4"	40	106		18,41

Codice	A (mm)	B (mm)	Contenuto (g)
FBDC07	68	130	160

Box: LxPxH	Box: Q.tà	Box: Peso	Pallet: LxPxH	Pallet: Q.tà	Pallet: Peso

Certificati	Produttore	Settori
STANDARD EN 1208: 2005	<b>MWG</b>	Domestico, Commerciale

## Polifosfato in Cristalli

- Costituito da una miscela di opportuni metafosfati alcalini ad elevata polimerizzazione;
- Allo stato vetroso di colore bianco o blu; Composizione tipo: P2O5 > 60% e Na2O = 30% circa;
- Da utilizzare quale anticrostante e inibitore di corrosione su acque per uso potabile e industriale;
- In cristalli a lenta dissoluzione, proporzionale alla granulometria e temperatura, al pH e durezza dell'acqua.

Codice	Descrizione	Fam.	Sotto Fam.		Prezzo Euro
FB350	POLIFOSFATO MWG CRISTALLI BIANCO 5-15 MM SCATOLADA 25 KG	40	112		362,60
FB350A	POLIFOSFATO MWG CRISTALLI BIANCO 5-15 MM BARATTOLO DA 1 KG	40	112		19,65
FB351	POLIFOSFATO MWG CRISTALLI BIANCO 10-20 MM SCATOLADA 25 KG	40	112		362,60
FB351A	POLIFOSFATO MWG CRISTALLI BIANCO 10-20 MM BARATTOLO DA 1 KG	40	112		19,65
FB348	POLIFOSFATO MWG CRISTALLI BLU 5-15 MM SCATOLA DA25 KG	40	112		466,94
FB348A	POLIFOSFATO MWG CRISTALLI BLU 5-15 MM BARATTOLO DA 1 KG	40	112		21,76
FB349	POLIFOSFATO MWG CRISTALLI BLU 10-20 MM SCATOLA DA25 KG	40	112		457,10
FB349A	POLIFOSFATO MWG CRISTALLI BLU 10-20 MM BARATTOLODA 1 KG	40	112		22,24

Box: LxPxH	Box: Q.tà	Box: Peso	Pallet: LxPxH	Pallet: Q.tà	Pallet: Peso

Certificati	Produttore	Settori
STANDARD EN 1208: 2005	<b>MWG</b>	Domestico, Commerciale

## Polifosfato Liquido

NOTA: non idoneo per Dosatore Polifosfato in Cristalli.

Da dosare tramite Pompa Dosatrice.

Codice	Descrizione	Fam.	Sotto Fam.		Prezzo Euro
FB346	POLIFOSFATO MWG LIQUIDO IN BOTTIGLIA DA 1 LITRO	40	112		18,69

Certificati	Produttore	Settori
	<b>MWG</b>	Domestico, Commerciale



## **Resine a scambio ionico, mezzi filtranti**





## Pure Resin PC002



- Resina a scambio ionico, cationica forte gel;
- Colore chiaro;
- Resina cationica di tipo gel di sodio polistirensolfonato distribuita in forma Na come granelli uniformi, sferici, umidi e duri;
- Ideale per addolcimento in applicazioni industriali, commerciali residenziali per le sue elevate prestazioni e per la buona stabilità fisica;
- Distribuita in sacchi da 25 litri.

Codice	Descrizione	Fam.	Sotto Fam.		Prezzo Euro/Litro
RA300	CATIONICA FORTE GEL PURE RESIN PC002 (Na)	65	300		4,29
RA300A	CATIONICA FORTE GEL PURE RESIN PC002 (Na) BIG BAG1200 LT	65	300		4,29

Tipiche caratteristiche fisiche e chimiche	
Struttura della matrice del polimero	Polistirene con 7% di DVB
Gruppo funzionale	R-(SO <sub>3</sub> )-M+
Forma ionica, così come distribuita	Sodio (Na+)
Aspetto e stato fisico	Granelli sferici chiari
Sfericità	95% minimo
Intervallo di grandezza di vaglio con standard americani	16 ÷ 50 mesh, a umido
Range delle dimensioni delle particelle	+1,2 mm < 5%, - 0,3 mm < 1%
Coefficiente di uniformità	1,6 al massimo
Ritenzione idrica, forma Na+	45 ÷ 50%
Ingrossamento Na+ → H+	10% al massimo
Ingrossamento Ca <sup>2+</sup> → Na+	5% al massimo
Peso (così come viene distribuito), forma Na+	770 ÷ 870 g/l (circa 50 libbre/piedi cubi)
Capacità di scambio totale, forma Na+	Minimo 1,9 eq/l
Range di pH	0 ÷ 14

Condizioni di esercizio consigliate	
Temperatura massima in forma Na+	120°C (248°F)
Temperatura massima in forma H+	100°C (212°F)
Altezza minima del letto di resina	0,6 m (24")
Espansione in controlavaggio	Espansione pari al 25 ÷ 50% del letto di resina
Rigenerazione	
Concentrazione del Rigenerante	8 ÷ 20% NaCl
Portata	2 ÷ 4 BV/h (0,25 ÷ 0,50 gpm/piedi cubi)
Tempo di contatto	Almeno 30 minuti
Portata spostamento	Uguale alla portata di aspirazione rigenerante
Volume spostamento	1 ÷ 2 BV (7,5 ÷ 15 galloni/piedi cubi)
Portata di lavaggio rapido	Uguale alla portata di esercizio
Volume di lavaggio rapido	3 ÷ 4 BV (22,5 ÷ 30 galloni/piedi cubi)
Portata di esercizio	10 ÷ 50 BV/h (1,25 ÷ 6,25 gpm/piedi cubi)

Box: LxPxH	Box: Q.tà	Box: Peso	Pallet: LxPxH	Pallet: Q.tà	Pallet: Peso

Certificati	Produttore	Settori
DM174-2004 ACS NSF44 NSF61	Pure Resin	Domestico, Commerciale, Industriale



## Pure Resin PC003



- Resina a scambio ionico, cationica forte gel;
- In forma di granelli dalle prestazioni elevate;
- Resina cationica di tipo gel di polistirensolfonato convenzionale distribuita in forma Na e H;
- Ideale per addolcimento, dealcalizzazione, deionizzazione e applicazioni di processo chimico, come i seguenti:
  1. In forma H (PC003H), può essere usata in molteplici demineralizzatori letto misto con basi forte anioniche come le resine PA101, PA102 e PA103 in forma OH-;
  2. Particolarmente indicata per applicazioni industriali, commerciali o residenziali di addolcimento per le sue elevate prestazioni e per la buona stabilità fisica;
- Distribuita in sacchi da 25 litri.

Codice	Descrizione	Fam.	Sotto Fam.		Prezzo Euro/Litro
RA310	CATIONICA FORTE GEL PURE RESIN PC003 (Na) HIGH CAPACITY	65	300		4,45

Tipiche caratteristiche fisiche e chimiche	
Struttura della matrice del polimero	Polistirene con 8% di DVB
Gruppo funzionale	R-(SO <sub>3</sub> ) <sup>-</sup> M <sup>+</sup>
Forma ionica, così come distribuita	Na <sup>+</sup> / H <sup>+</sup>
Aspetto e stato fisico	Granelli sferici chiari
Sfericità	95% minimo
Intervallo di grandezza di vaglio con standard americani	16 ÷ 50 mesh, a umido
Range delle dimensioni delle particelle	+1,2 mm < 5%, - 0,3 mm < 1%
Coefficiente di uniformità	1,6 al massimo
Ritenzione idrica, forma Na <sup>+</sup>	43 ÷ 48% - 50 ÷ 56%
Ingrossamento Na <sup>+</sup> → H <sup>+</sup>	10% al massimo
Ingrossamento Ca <sup>2+</sup> → Na <sup>+</sup>	5% al massimo
Peso in forma Na <sup>+</sup> forma H <sup>+</sup> (così come viene distribuito)	780 ÷ 880 g/l (circa 51 libbre/piedi cubi)
Peso in forma Ca <sup>2+</sup> → Na <sup>+</sup>	770 ÷ 870 g/l (circa 50 libbre/piedi cubi)
Capacità di scambio totale, forma Na <sup>+</sup>	Minimo 2,0 eq/l
Capacità di scambio totale, forma H <sup>+</sup>	Minimo 1,9 eq/l
Range di pH	0 ÷ 14

Condizioni di esercizio consigliate	
Temperatura massima in forma Na <sup>+</sup>	150°C (300°F)
Temperatura massima in forma H <sup>+</sup>	100°C (212°F)
Altezza minima del letto di resina	0,6 m (24")
Espansione in controlavaggio	Espansione pari al 25 ÷ 50% del letto di resina
Rigenerazione	
Ciclo di sodio	8 ÷ 20% NaCl
Ciclo di idrogeno	5 ÷ 10% HCl, 2-8% H <sub>2</sub> SO <sub>4</sub>
Portata	2 ÷ 7 BV/h (0,25 ÷ 0,90 gpm/piedi cubi)
Tempo di contatto	Almeno 30 minuti
Portata spostamento	Uguale alla portata di aspirazione rigenerante
Volume spostamento	1,4 ÷ 2,0 BV (10 ÷ 15 galloni/piedi cubi)
Portata di lavaggio rapido	Uguale alla portata di esercizio
Volume di lavaggio rapido	3 ÷ 8 BV (30 ÷ 60 galloni/piedi cubi)
Portata di esercizio	10 ÷ 50 BV/h (1,25 ÷ 6,25 gpm/piedi cubi)

Box: LxPxH	Box: Q.tà	Box: Peso	Pallet: LxPxH	Pallet: Q.tà	Pallet: Peso

Certificati	Produttore	Settori
DM174-2004 NSF44 NSF61	Pure Resin	Domestico, Commerciale, Industriale



## Pure Resin PC003UN-NA



- Resina a scambio ionico, cationica forte gel ad elevato coefficiente di uniformità;
- In forma di granelli dalle prestazioni elevate;
- Resina cationica di tipo gel di polistirensolfonato convenzionale distribuita in forma Na - H+;
- Ideale per addolcimento, dealcalizzazione, deionizzazione e applicazioni di processo chimico, come i seguenti:
  1. In forma H (PC003HUN), può essere usata in molteplici demineralizzatori letto misto con basi forte anioniche come le resine PA101, PA102 e PA103 in forma OH-;
  2. Particolarmente indicata per applicazioni industriali, commerciali o residenziali di addolcimento per le sue elevate prestazioni e per la buona stabilità fisica;
- Distribuita in sacchi da 25 litri.

Codice	Descrizione	Fam.	Sotto Fam.		Prezzo Euro/Litro
RA312	CATIONICA FORTE GEL PURE RESIN PC003UN-NA	65	300		5,07

Tipiche caratteristiche fisiche e chimiche	
Struttura della matrice del polimero	Polistirene con 8% di DVB
Gruppo funzionale	R-(SO3) <sup>-</sup> M+
Forma ionica, così come distribuita	Na+
Aspetto e stato fisico	Granelli sferici chiari
Sfericità	95% minimo
Intervallo di grandezza di vaglio con standard americani	25 ÷ 35 mesh, a umido
Range delle dimensioni delle particelle	0,5 ÷ 0,71 mm ≥ 95%
Coefficiente di uniformità	1,15 al massimo
Ritenzione idrica	43 ÷ 48% in forma Na+47 ÷ 54% in forma H+
Ingrossamento Na+ → H+	10% al massimo
Ingrossamento Ca <sup>2+</sup> → Na+	5% al massimo
Peso in forma H+ (così come viene distribuito)	770 ÷ 870 g/l (circa 50 libbre/piedi cubi)
Peso in forma Na+ (così come viene distribuito)	780 ÷ 880 g/l (circa 51 libbre/piedi cubi)
Capacità di scambio totale, forma Na+	Minimo 2,0 eq/l
Capacità di scambio totale, forma H+	Minimo 1,9 eq/l
Range di pH	0 ÷ 14

Condizioni di esercizio consigliate	
Temperatura massima in forma Na+	150°C (300°F)
Temperatura massima in forma H+	100°C (212°F)
Altezza minima del letto di resina	0,6 m (24")
Espansione in controlavaggio	Espansione pari al 25 ÷ 50% del letto di resina
Rigenerazione	
Ciclo di sodio	8 ÷ 20% NaCl
Ciclo di idrogeno	5 ÷ 10% HCl, 2-8% H2SO4
Portata	2 ÷ 7 BV/h (0,25 ÷ 0,90 gpm/piedi cubi)
Tempo di contatto	Almeno 30 minuti
Portata spostamento	Uguale alla portata di aspirazione rigenerante
Volume spostamento	1,4 ÷ 2,0 BV (10 ÷ 15 galloni/piedi cubi)
Portata di lavaggio rapido	Uguale alla portata di esercizio
Volume di lavaggio rapido	4 ÷ 8 BV (30 ÷ 60 galloni/piedi cubi)
Portata di esercizio	10 ÷ 50 BV/h (1,25 ÷ 6,25 gpm/piedi cubi)

Box: LxPxH	Box: Q.tà	Box: Peso	Pallet: LxPxH	Pallet: Q.tà	Pallet: Peso

Certificati	Produttore	Settori
DM174-2004 NSF44 NSF61	Pure Resin	Domestico, Commerciale, Industriale



## Pure Resin PC100NA



- Resina a scambio ionico, cationica forte macroporosa;
- Polistirensolfonato con eccellente resistenza agli shock osmotici e alle escursioni termiche;
- Distribuita in forma di granelli sferici;
- Usata per addolcimento con alti livelli di DVB;
- È anche molto usata nei demineralizzatori a letto misto quando sono richieste grandi portate ed elevate resistenze a stress meccanico, termico e ossidativo, come ad esempio condense di lucidature, processi chimici, idrometallurgia, trattamento dello zucchero;
- Distribuita in sacchi da 25 litri.

Codice	Descrizione	Fam.	Sotto Fam.		Prezzo Euro/Litro
RA318	CATIONICA FORTE MACROPOROSA PURE RESIN PC100 (Na)	65	300		6,82

Tipiche caratteristiche fisiche e chimiche	
Struttura della matrice del polimero	Polistirene con 8% di DVB
Gruppo funzionale	R-(SO <sub>3</sub> ) <sup>-M</sup>
Forma ionica, così come distribuita	Na
Aspetto e stato fisico	Granelli sferici chiari
Sfericità	95% minimo
Intervallo di grandezza di vaglio con standard americani	16 ÷ 50 mesh, a umido
Range delle dimensioni delle particelle	+1,2 mm < 5%, - 0,3 mm < 1%
Coefficiente di uniformità	1,6 al massimo
Ritenzione idrica	45 ÷ 55%
Ingrossamento Na → H	10% al massimo
Peso	760 ÷ 830 g/l (circa 50 libbre/piedi cubi)
Capacità di scambio totale	Minimo 1,8 eq/l
Range di pH	0 ÷ 14

Condizioni di esercizio consigliate	
Temperatura massima	150°C (300°F)
Altezza minima del letto di resina	0,6 m (24")
Espansione in controlavaggio	Espansione pari al 25 ÷ 50% del letto di resina
Rigenerazione	8 ÷ 20% NaCl
Portata	2 ÷ 7 BV/h (0,25 ÷ 0,90 gpm/piedi cubi)
Tempo di contatto	Almeno 20 minuti
Portata spostamento	Uguale alla portata di aspirazione rigenerante
Volume spostamento	1,4 ÷ 2,0 BV (10 ÷ 15 galloni/piedi cubi)
Portata di lavaggio rapido	Uguale alla portata di esercizio
Volume di lavaggio rapido	4 ÷ 8 BV (30 ÷ 60 galloni/piedi cubi)
Portata di esercizio	10 ÷ 50 BV/h (1,25 ÷ 6,25 gpm/piedi cubi)

Box: LxPxH	Box: Q.tà	Box: Peso	Pallet: LxPxH	Pallet: Q.tà	Pallet: Peso

Certificati	Produttore	Settori
DM174-2004	Pure Resin	Industriale



## Pure Resin PC100H



- Resina a scambio ionico, cationica forte macroporosa;
- Polistirensolfonato con eccellente resistenza agli shock osmotici e alle escursioni termiche;
- Distribuita in forma di granelli sferici;
- Usata per addolcimento con alti livelli di DVB;
- È anche molto usata nei demineralizzatori a letto misto quando sono richieste grandi portate ed elevate resistenze a stress meccanico, termico e ossidativo, come ad esempio condense di lucidature, processi chimici, idrometallurgia, trattamento dello zucchero;
- Distribuita in sacchi da 25 litri.

Codice	Descrizione	Fam.	Sotto Fam.		Prezzo Euro/Litro
RA320	CATIONICA FORTE MACROPOROSA PURE RESIN PC100 (H)	65	300		6,62

Tipiche caratteristiche fisiche e chimiche	
Struttura della matrice del polimero	Polistirene con 8% di DVB
Gruppo funzionale	R-(SO <sub>3</sub> ) <sup>-</sup> M <sup>+</sup>
Forma ionica, così come distribuita	H <sup>+</sup>
Aspetto e stato fisico	Granelli sferici chiari
Sfericità	95% minimo
Intervallo di grandezza di vaglio con standard americani	16 ÷ 50 mesh, a umido
Range delle dimensioni delle particelle	+1,2 mm < 5%, - 0,3 mm < 1%
Coefficiente di uniformità	1,6 al massimo
Ritenzione idrica	50 ÷ 60%
Ingrossamento Na <sup>+</sup> → H <sup>+</sup>	10% al massimo
Peso in forma Na <sup>+</sup>	760 ÷ 830 g/l (circa 50 libbre/piedi cubi)
Capacità di scambio totale	Minimo 1,7 eq/l
Range di pH	0 ÷ 14

Condizioni di esercizio consigliate	
Temperatura massima	120°C (248°F)
Altezza minima del letto di resina	0,6 m (24")
Espansione in controlavaggio	Espansione pari al 25 ÷ 50% del letto di resina
Rigenerazione	5 ÷ 10% HCl, 2 ÷ 8% H <sub>2</sub> SO <sub>4</sub>
Portata	2 ÷ 7 BV/h (0,25 ÷ 0,90 gpm/piedi cubi)
Tempo di contatto	Almeno 20 minuti
Portata spostamento	Uguale alla portata di aspirazione rigenerante
Volume spostamento	1,4 ÷ 2,0 BV (10 ÷ 15 galloni/piedi cubi)
Portata di lavaggio rapido	Uguale alla portata di esercizio
Volume di lavaggio rapido	4 ÷ 8 BV (30 ÷ 60 galloni/piedi cubi)
Portata di esercizio	10 ÷ 50 BV/h (1,25 ÷ 6,25 gpm/piedi cubi)

Box: LxPxH	Box: Q.tà	Box: Peso	Pallet: LxPxH	Pallet: Q.tà	Pallet: Peso

Certificati	Produttore	Settori
	Pure Resin	Industriale



## Pure Resin PA103OH



- Resina a scambio ionico, base anionica forte gel Tipo II con elevate prestazioni ed eccellente efficienza di rigenerazione;
- Distribuita come granelli sferici in forma ossidrilica;
- Rimuove tutti gli ioni inclusi silicio e CO<sub>2</sub>, comunque, opera meglio su acque con alte percentuali di acidi forti (FMA);
- Ideale per essere usata in tutti i tipi di dealcalizzazione, demineralizzazione, deionizzazione e applicazioni di processo chimico;
- Distribuita in sacchi da 25 litri.

Codice	Descrizione	Fam.	Sotto Fam.		Prezzo Euro/Litro
RA340	ANIONICA FORTE GEL TIPO II PURE RESIN PA103 ( OH	65	300		11,78

Tipiche caratteristiche fisiche e chimiche	
Struttura della matrice del polimero	Polistirene con divinilbenzene
Gruppo funzionale	R-(SO <sub>3</sub> ) <sup>-</sup> M+
Forma ionica, così come distribuita	R-N(CH <sub>3</sub> ) <sub>2</sub> (C <sub>2</sub> O <sub>4</sub> H) <sup>-</sup>
Aspetto e stato fisico	Granelli sferici chiari
Sfericità	95% minimo
Intervallo di grandezza di vaglio con standard americani	16 ÷ 50 mesh, a umido
Range delle dimensioni delle particelle	+1,2 mm < 5%, - 0,3 mm < 1%
Coefficiente di uniformità	1,6 al massimo
Ritenzione idrica forma Cl <sup>-</sup>	45 ÷ 50%
Ingrossamento Cl <sup>-</sup> → OH <sup>-</sup>	15% al massimo
Peso in forma Cl <sup>-</sup>	680 ÷ 760 g/l (circa 44 libbre/piedi cubi)
Capacità di scambio totale, forma Cl <sup>-</sup>	Minimo 1,3 eq/l
Range di pH	0 ÷ 14

Condizioni di esercizio consigliate	
Temperatura massima in forma Cl <sup>-</sup>	60°C (140°F)
Temperatura massima in forma OH <sup>-</sup>	40°C (105°F)
Altezza minima del letto di resina	0,6 m (24")
Espansione in controlavaggio	Espansione pari al 50 ÷ 75% del letto di resina
Rigenerazione	
Concentrazione del Rigenerante	2 ÷ 6% NaOH
Portata	2 ÷ 4 BV/h (0,25 ÷ 0,50 gpm/piedi cubi)
Tempo di contatto	Almeno 60 minuti
Portata spostamento	Uguale alla portata di aspirazione rigenerante
Volume spostamento	1,4 ÷ 2,0 BV (10 ÷ 15 galloni/piedi cubi)
Portata di lavaggio rapido	Uguale alla portata di esercizio
Volume di lavaggio rapido	4 ÷ 8 BV (30 ÷ 60 galloni/piedi cubi)
Portata di esercizio	10 ÷ 50 BV/h (1,25 ÷ 6,25 gpm/piedi cubi)

Box: LxPxH	Box: Q.tà	Box: Peso	Pallet: LxPxH	Pallet: Q.tà	Pallet: Peso

Certificati	Produttore	Settori
	Pure Resin	Industriale



## Pure Resin PA201(CL)



- Resina anionica macroporosa fortemente basica Tipo II ad alta capacità di scambio ed elevata resistenza meccanica;
- Di forma sferica uniforme, è fornita umida in forma ionica cloruro oppure idrossido;
- Ha una elevata capacità operativa, soprattutto in presenza di alte concentrazioni di acidi forti (FMA), nonché una elevata capacità assorbente reversibile per materiali organici complessi, quali gli acidi fulvici e umici che si trovano abitualmente in acque superficiali;
- Raccomandata per acque con presenza di bassi valori di silice. Per acque con alti valori di silice, utilizzare la resina anionica forte tipo I Pure Resin PA200;
- Distribuita in sacchi da 25 litri.

Codice	Descrizione	Fam.	Sotto Fam.		Prezzo Euro/Litro
RA342	ANIONICA FORTE MACROPOROSA TIPO II PURE RESIN PA201 (CI)	65	300		11,37

Tipiche caratteristiche fisiche e chimiche	
Struttura della matrice del polimero	Polistirene macroporosa con DVB
Gruppo funzionale	R-N(CH <sub>3</sub> ) <sub>2</sub> (C <sub>2</sub> H <sub>4</sub> OH)+
Forma ionica, così come distribuita	Cloruro (Cl <sup>-</sup> )
Aspetto e stato fisico	Perline sferiche opache di colore giallo chiaro
Sfericità	95% minimo
Intervallo di grandezza di vaglio con standard americani	16 ÷ 50 mesh, a umido
Range delle dimensioni delle particelle	+1,2 mm < 5%, - 0,3 mm < 1%
Coefficiente di uniformità	1,6 al massimo
Ritenzione idrica forma Cl <sup>-</sup>	47 ÷ 57%
Ingrossamento Cl <sup>-</sup> → OH <sup>-</sup>	10% al massimo
Peso in forma Cl <sup>-</sup>	660 ÷ 730 g/l (circa 44 libbre/piedi cubi)
Capacità di scambio totale, forma Cl <sup>-</sup>	Minimo 1,2 eq/l
Range di pH	0 ÷ 14

Condizioni di esercizio consigliate	
Temperatura massima in forma Cl <sup>-</sup>	60°C (140°F)
Temperatura massima in forma OH <sup>-</sup>	40°C (105°F)
Altezza minima del letto di resina	0,8 m (2,6 piedi)
Espansione in controlavaggio	Espansione pari al 50 ÷ 75% del letto di resina
Rigenerazione, Concentrazione del Rigenerante	2 ÷ 5% NaOH
Portata di esercizio	5 ÷ 50 m/h (2 ÷ 20 gpm/piedi quadri)
Portata spostamento	1 ÷ 10 m/h (0,4 ÷ 4 gpm/piedi quadri)
Volume di lavaggio	3 ÷ 5 BV
Temperatura ambientale	Fino a 35°C (95°F) per la rimozione del silice

Box: LxPxH	Box: Q.tà	Box: Peso	Pallet: LxPxH	Pallet: Q.tà	Pallet: Peso

Certificati	Produttore	Settori
	Pure Resin	Industriale





## Pure Resin PA300



- Resina a scambio ionico, anionica base debole macroporosa in polistirene, avente funzionalità dell'ammina terziaria;
- Ha una cinetica superiore e una maggior resistenza all'ossidazione e agli shock osmotici, alta stabilità chimica e fisica;
- Indicata principalmente per essere usata in demineralizzatori a letto multiplo;
- Può essere usata in un sistema a doppio letto, successivo a una cationica acido forte come la resina PC003 dove gli ioni acido debole (silicio e biossido di carbonio) non devono essere rimossi;
- Può anche essere in un letto separato, prima di una base forte per rimuovere parti organiche e ioni acidi forti;
- Distribuita in sacchi da 25 litri.

Codice	Descrizione	Fam.	Sotto Fam.		Prezzo Euro/Litro
RA350	ANIONICA DEBOLE MACROPOROSA PURE RESIN PA300	65	300		10,73

Tipiche caratteristiche fisiche e chimiche	
Struttura della matrice del polimero	Macroporosa polistirene con DVB
Gruppo funzionale	R-N-(CH <sub>3</sub> ) <sub>2</sub> +
Forma ionica, così come distribuita	Base
Aspetto e stato fisico	Granelli sferici
Sfericità	95% minimo
Intervallo di grandezza di vaglio con standard americani	16 ÷ 50 mesh, a umido
Range delle dimensioni delle particelle	+1,2 mm < 5%, - 0,3 mm < 1%
Coefficiente di uniformità	1,6 al massimo
Ritenzione idrica	50 ÷ 60%
Ingrossamento Na <sup>+</sup> → OH <sup>-</sup>	25% al massimo
Peso così come viene distribuito	650 ÷ 720 g/l (circa 42 libbre/piedi cubi)
Capacità di scambio totale	Minimo 1,4 eq/l
Range di pH	0 ÷ 14

Condizioni di esercizio consigliate	
Temperatura massima	100°C (212°F)
Altezza minima del letto di resina	0,6 m (24")
Espansione in controlavaggio	Espansione pari al 50 ÷ 75% del letto di resina
Rigenerazione,	
Concentrazione del Rigenerante	2 ÷ 6% NaOH
Portata	2 ÷ 8 BV/h (0,25 ÷ 1,0 gpm/piedi cubi)
Tempo di contatto	Almeno 60 minuti
Portata spostamento	Uguale alla portata di aspirazione rigenerante
Volume di spostamento	1,4 ÷ 2 BV (10 ÷ 15 galloni/piedi cubi)
Portata di lavaggio rapido	Uguale alla portata di esercizio
Volume di lavaggio rapido	4,9 ÷ 8 BV (35 ÷ 60 galloni/piedi cubi)
Portata di esercizio	16 ÷ 32 BV/h (2,0 ÷ 4,0 gpm/piedi cubi)

Box: LxPxH	Box: Q.tà	Box: Peso	Pallet: LxPxH	Pallet: Q.tà	Pallet: Peso

Certificati	Produttore	Settori
	Pure Resin	Industriale



## Pure Resin PA202



- Resina a scambio ionico, selettiva per nitrati;
- Anionica base forte macroporosa;
- Distribuita in forma di cloruro come granelli sferici, umidi e duri;
- Progettata appositamente per la rimozione dei nitrati dall'acqua;
- La matrice macroporosa e la particolare funzionalità del gruppo a scambio ionico conferiscono alla resina PA202 un'ideale selettività per nitrati, rendendola particolarmente indicata per la rimozione dei nitrati anche quando sono presenti concentrazioni di solfati medio alte;
- Distribuita in sacchi da 25 litri.

Codice	Descrizione	Fam.	Sotto Fam.		Prezzo Euro/Litro
RA360	ANIONICA FORTE SELETTIVA NITRATI PURE RESIN PA202	65	300		11,23

Tipiche caratteristiche fisiche e chimiche	
Struttura della matrice del polimero	Macroporosa polistirene con DVB
Gruppo funzionale	R-N-R3+ Cl-
Forma ionica, così come distribuita	Cl-
Aspetto e stato fisico	Granelli sferici chiari
Sfericità	95% minimo
Intervallo di grandezza di vaglio con standard americani	16 ÷ 50 mesh, a umido
Range delle dimensioni delle particelle	+1,2 mm < 5%, - 0,3 mm < 1%
Coefficiente di uniformità	1,6 al massimo
Ritenzione idrica, forma Cl-	52 ÷ 56%
Peso così come viene distribuito	680 ÷ 730 g/l (circa 42 ÷ 45,5 libbre/piedi cubi)
Capacità di scambio totale	Minimo 1,0 eq/l
Temperatura massima di esercizio	100°C (212°F)
Range di pH	0 ÷ 14

Condizioni di esercizio consigliate	
Temperatura massima	100°C (212°F)
Capacità di scambio a 25°C	≥ 0,3 meq/l (a umido)
Concentrazione della soluzione rigenerante	NaCl: 8 ÷ 10%
Consumo del rigenerante	Volume di NaCl (8 ÷ 10%) / Volume di resina = 2 ÷ 3 : 1
Portata della soluzione rigenerante	4 ÷ 6 (m/ora)
Tempo di contatto del rigenerante	30 ÷ 60 (minuti)
Portata di risciacquo	15 ÷ 25 (m/ora)
Tempo di risciacquo	circa 25 (minuti)
Portata di esercizio	15 ÷ 25 (m/ora)

Box: LxPxH	Box: Q.tà	Box: Peso	Pallet: LxPxH	Pallet: Q.tà	Pallet: Peso

Certificati	Produttore	Settori
DM174-2004	Pure Resin	Domestico, Commerciale, Industriale



## Pure Resin PMB101-2



- Resina a scambio ionico, letto misto di elevate prestazioni consistente in una miscela di una resina anionica base forte gel Tipo I e di una resina cationica acido forte gel per purificazione dell'acqua;
- La conducibilità è circa 0,1  $\mu\text{s}/\text{cm}$ ;
- Ideale per essere usata in cartucce rigenerabili o non-rigenerabili, per deionizzazione con alta efficienza di rimozione di silicio e applicazioni elettriche domestiche con acqua grezza;
- Distribuita in sacchi da 25 litri.

Codice	Descrizione	Fam.	Sotto Fam.		Prezzo Euro/Litro
RA370	MISCELA LETTO MISTO PURE RESIN PMB101-2	65	300		9,36

Tipiche caratteristiche fisiche e chimiche	
Struttura della matrice del polimero	Polistirene gel con DVB
Gruppo funzionale: catione	R-SO <sub>3</sub> - H <sup>+</sup>
Gruppo funzionale: anione	R4-N-OH-
Forma ionica, così come distribuita	Granelli sferici H <sup>+</sup> / OH-
Aspetto e stato fisico	Granelli sferici
Sfericità	95% minimo
Intervallo di grandezza di vaglio con standard americani	16 ÷ 50 mesh, a umido
Range delle dimensioni delle particelle	+1,2 mm < 5%, - 0,3 mm < 1%
Rapporto in volume (così come viene distribuito): catione	40% PC003H
Rapporto in volume (così come viene distribuito): anione	60% PA101OH
Capacità di scambio totale: catione (in forma Na <sup>+</sup> )	Minimo 2,0 eq/l
Capacità di scambio totale: catione (in forma H <sup>+</sup> )	Minimo 1,9 eq/l
Capacità di scambio totale: anione (in forma Cl <sup>-</sup> )	Minimo 1,3 eq/l
Capacità di scambio totale: anione (in forma OH <sup>-</sup> )	Minimo 1,0 eq/l
Ritenzione idrica, forma H <sup>+</sup>	45 ÷ 50%
Ritenzione idrica, forma OH <sup>-</sup>	53 ÷ 60%
Peso così come viene distribuito (circa)	700 ÷ 740 g/l (circa 44 ÷ 46 libbre/piedi cubi)
Temperatura massima	60°C (140°F)
Range di pH	0 ÷ 14

Condizioni di esercizio consigliate	
Altezza minima del letto di resina	0,6 m (24")
Portata di esercizio	20 ÷ 60 BV/h (2,5 ÷ 7,5 gpm/piedi cubi)
Limitazioni	L'esposizione prolungata a forti ossidanti, quali cloro, perossido di idrogeno e acido nitrico concentrato, degrada la struttura di base della resina e dovrebbe essere evitata.

Box: LxPxH	Box: Q.tà	Box: Peso	Pallet: LxPxH	Pallet: Q.tà	Pallet: Peso

Certificati	Produttore	Settori
	Pure Resin	Industriale



## Pure Resin PMB102-2



- Resina a scambio ionico, letto misto di elevate prestazioni consistente in una miscela di una resina anionica base forte gel Tipo I e di una resina cationica acido forte gel per purificazione dell'acqua;
- La conducibilità è circa 0,1 µs/cm;
- Ideale per essere usata in cartucce rigenerabili o non-rigenerabili, per deionizzazione con alta efficienza di rimozione di silicio e applicazioni per il trattamento di permeati R.O.;
- Distribuita in sacchi da 25 litri.

Codice	Descrizione	Fam.	Sotto Fam.		Prezzo Euro/Litro
RA372	MISCELA LETTO MISTO PURE RESIN PMB102-2 (REFININGPERMEATE WATER)	65	300		9,59

Tipiche caratteristiche fisiche e chimiche	
Struttura della matrice del polimero	Polistirene gel con DVB
Gruppo funzionale: catione	R-SO3- H+
Gruppo funzionale: anione	R4-N-OH-
Forma ionica, così come distribuita	H+ / OH-
Aspetto e stato fisico	Granelli sferici
Sfericità	95% minimo
Intervallo di grandezza di vaglio con standard americani	16 ÷ 50 mesh, a umido
Range delle dimensioni delle particelle	+1,2 mm < 5%, - 0,3 mm < 1%
Rapporto in volume (così come viene distribuito): catione	40% PC003H
Rapporto in volume (così come viene distribuito): anione	60% PA102OH
Capacità di scambio totale: catione (in forma Na+)	Minimo 2,0 eq/l
Capacità di scambio totale: catione (in forma H+)	Minimo 1,9 eq/l
Capacità di scambio totale: anione (in forma Cl-)	Minimo 1,5 eq/l
Capacità di scambio totale: anione (in forma OH-)	Minimo 1,1 eq/l
Ritenzione idrica, forma H+	45 ÷ 50%
Ritenzione idrica, forma OH-	48 ÷ 58%
Peso così come viene distribuito (circa)	700 ÷ 740 g/l (circa 44 ÷ 46 libbre/piedi cubi)
Temperatura massima: letto non rigenerativo	100°C (212°F)
Temperatura massima: letto rigenerativo	60°C (140°F)
Range di pH	0 ÷ 14

Condizioni di esercizio consigliate	
Altezza minima del letto di resina	0,6 m (24")
Portata di esercizio	20 ÷ 60 BV/h (2,5 ÷ 7,5 gpm/piedi cubi)
Limitazioni	L'esposizione prolungata a forti ossidanti, quali cloro, perossido di idrogeno e acido nitrico concentrato, degrada la struttura di base della resina e dovrebbe essere evitata

Box: LxPxH	Box: Q.tà	Box: Peso	Pallet: LxPxH	Pallet: Q.tà	Pallet: Peso

Certificati	Produttore	Settori
	Pure Resin	Industriale



## Pure Resin PMB101-3



- Resina a scambio ionico, letto misto di elevate prestazioni consistente in una miscela di una resina anionica base forte gel Tipo I e di una resina cationica acido forte gel per purificazione dell'acqua;
- La conducibilità è circa 0,06  $\mu\text{s}/\text{cm}$ ;
- Ideale per essere usata in cartucce rigenerabili o non-rigenerabili, per deionizzazione con alta efficienza di rimozione di silicio e applicazioni per la produzione di acqua ultrapura;
- Distribuita in sacchi da 25 litri.

Codice	Descrizione	Fam.	Sotto Fam.	Prezzo Euro/Litro
RA374	MISCELA LETTO MISTO PURE RESIN PMB101-3 (PURE WATER 12 - 16 MOhm)	65	300	9,59

Tipiche caratteristiche fisiche e chimiche	
Struttura della matrice del polimero	Polistirene gel con DVB
Gruppo funzionale: catione	R-SO <sub>3</sub> - H <sup>+</sup>
Gruppo funzionale: anione	R <sub>4</sub> -N-OH <sup>-</sup>
Forma ionica, così come distribuita	H <sup>+</sup> / OH <sup>-</sup>
Aspetto e stato fisico	Granelli sferici
Sfericità	95% minimo
Intervallo di grandezza di vaglio con standard americani	16 ÷ 50 mesh, a umido
Range delle dimensioni delle particelle	+1,2 mm < 5%, - 0,3 mm < 1%
Rapporto in volume (così come viene distribuito): catione	40% PC003H
Rapporto in volume (così come viene distribuito): anione	60% PA101OH
Capacità di scambio totale: catione (in forma Na <sup>+</sup> )	Minimo 2,0 eq/l
Capacità di scambio totale: catione (in forma H <sup>+</sup> )	Minimo 1,9 eq/l
Capacità di scambio totale: anione (in forma Cl <sup>-</sup> )	Minimo 1,3 eq/l
Capacità di scambio totale: anione (in forma OH <sup>-</sup> )	Minimo 1,1 eq/l
Ritenzione idrica, forma H <sup>+</sup>	45 ÷ 50%
Ritenzione idrica, forma OH <sup>-</sup>	53 ÷ 60%
Peso così come viene distribuito (circa)	700 ÷ 740 g/l (circa 44 ÷ 46 libbre/piedi cubi)
Temperatura massima: letto non rigenerativo	100°C (212°F)
Temperatura massima: letto rigenerativo	60°C (140°F)
Range di pH	0 ÷ 14

Condizioni di esercizio consigliate	
Altezza minima del letto di resina	0,6 m (24")
Portata di esercizio	20 ÷ 60 BV/h (2,5 ÷ 7,5 gpm/piedi cubi)
Limitazioni	L'esposizione prolungata a forti ossidanti, quali cloro, perossido di idrogeno e acido nitrico concentrato, degrada la struttura di base della resina e dovrebbe essere evitata

Box: LxPxH	Box: Q.tà	Box: Peso	Pallet: LxPxH	Pallet: Q.tà	Pallet: Peso

Certificati	Produttore	Settori
	Pure Resin	Industriale



## Pure Resin PS400



- Resina cationica macroporosa debolmente acida, selettiva per ioni polivalenti;
- Basata sul gruppo funzionale dell'acido imminodiacetico, ha proprietà chelanti per ioni dei metalli pesanti anche in presenza di alte concentrazioni di calcio;
- Utilizzata nei processi di estrazione e recupero metalli dai minerali, nei trattamenti superficiali dei metalli, in bagni di raccolta e di scarico;
- Distribuita in sacchi da 25 litri.

Codice	Descrizione	Fam.	Sotto Fam.	Prezzo Euro/Litro
RA376	CATIONICA DEBOLE SELETTIVA IONI POLIVALENTI PURERESIN PS400	65	300	23,27

Tipiche caratteristiche fisiche e chimiche	
Struttura della matrice del polimero	Macroporosa, Stirene / DVB
Gruppo funzionale:	Imminodiacetico
Forma ionica, così come distribuita	Na+
Aspetto e stato fisico	Perline sferiche di colore bianco latte
Sfericità	95% minimo
Intervallo di grandezza di vaglio con standard americani	16 ÷ 50 mesh, a umido
Range delle dimensioni delle particelle	0,30 ÷ 1,20 mm ≥ 95
Coefficiente di uniformità	1,6 al massimo
Ritenzione idrica, forma NA+	55 ÷ 65%
Ingrossamento reversibile H+ → Na+	40% al massimo
Peso così come viene distribuito (circa)	710 ÷ 750 g/l (circa 45 libbre/piedi cubi)
Capacità di scambio totale, forma Na+	≥ 1,0 meq/ml
Range di pH	6 ÷ 11

Condizioni di esercizio consigliate	
Temperatura massima, in forma H+	100°C (212°F)
Portata di esercizio	15 ÷ 45 (m/ora)
Metodo di rigenerazione	Far passare 1 eq/l di HCl 2÷4 BV in 1÷1,5 ore, risciacquare con acqua deionizzata o acqua dolce fino a pH = 3÷4; far passare 1 eq/l di NaOH 2÷4 BV in 1,5÷2 ore, risciacquare con acqua deionizzata o acqua dolce fino a pH = 9.

Box: LxPxH	Box: Q.tà	Box: Peso	Pallet: LxPxH	Pallet: Q.tà	Pallet: Peso

Certificati	Produttore	Settori
DM174-2004	Pure Resin	Industriale



## Greensand Plus



- È un mezzo filtrante utilizzato per rimuovere ferro, manganese, idrogeno solforato, arsenico e radio disciolti nell'acqua;
- Il Manganese Greensand Plus ha un rivestimento superficiale di biossido di manganese che agisce da catalizzatore per l'ossidazione riduzione di ferro e manganese;
- Il nucleo di sabbia silicea permette di resistere alle condizioni operative di acque con basso tenore di silice, TDS e durezza;
- Si raccomanda una prefiltrazione con sabbia e antracite;
- Può essere usato con rigenerazione continua o intermittente e non richiede variazioni nella portata e tempo di controlavaggio né nell'uso del rigenerante;
- La rimozione di ferro e manganese può avvenire utilizzando come ossidante il cloro, anche in presenza di manganese;
- Non viene fornito in forma rigenerata; prima della messa in servizio è necessario rigenerarlo con una soluzione di permanganato di potassio a contatto per almeno 4 ore. E' suggerito un livello di rigenerazione di 4 grammi di permanganato per litro di GREENSAND PLUS. Prima della messa in servizio risciacquare ogni traccia residua di permanganato;
- Dosaggio Cl<sub>2</sub> (mg/l) = 1 mg/l Fe + 3 mg/l Mn + 6 mg/l H<sub>2</sub>S + 8 mg/l NH<sub>3</sub> per funzionamento in continuo;
- Disponibile in sacchi da 14,2 litri.

Codice	Descrizione	Fam.	Sotto Fam.		Prezzo Euro
RA074	MANGANESE GREENSAND PLUS CONF DA 14,2 LT	65	315		79,27

Caratteristiche fisiche		Condizioni operative	
Colore	nero	pH range	6,2 ÷ 8,8
Peso specifico (g/l)	2400	Portata esercizio continuo/intermittente (m <sup>3</sup> /h m <sup>2</sup> )	12 ÷ 29
Densità apparente (g/l)	1410	Portata controlavaggio @13°C (m <sup>3</sup> /h m <sup>2</sup> )	30
Granulometria (mm)	0,30 ÷ 0,35	Espansione in controlavaggio (%)	35 ÷ 40
Coefficiente di uniformità	1,6	Perdita di carico (psi)	10 ÷ 18

Linee guida operative consigliate:	Rigenerazione intermittente	Rigenerazione continua	
Altezza di strato minima (mm)	750 per colonna singola; 380 per duplex	Altezza di strato minima (mm)	500 di Greensand Plus e 380 di Antracite
Durata di controlavaggio	10 minuti (o finché arriva acqua pulita)	Durata di controlavaggio	10 minuti (o finché arriva acqua pulita)
Dosaggio di rigenerante con 6,5% di Ipoclorito di Sodio	65 litri / m <sup>3</sup> diluiti in circa 25 litri d'acqua dosati per 30 ÷ 40 minuti		
Dosaggio di rigenerante con 12% di Ipoclorito di Sodio	25 litri / m <sup>3</sup> diluiti in circa 25 litri d'acqua dosati per 30 ÷ 40 minuti		

Box: LxPxH	Box: Q.tà	Box: Peso	Pallet: LxPxH	Pallet: Q.tà	Pallet: Peso

Certificati	Produttore	Settori
NSF61		Domestico, Commerciale, Industriale



## BIRM



- Eccellente mezzo filtrante ideale per la riduzione del ferro e del manganese disciolti nell'acqua;
- In forma granulare;
- Il ferro è normalmente presente sotto forma di bicarbonato ferroso in soluzione; il BIRM agisce come catalizzatore e accresce la reazione di ossidazione cosicché i composti ferrosi si trasformano in idrossido ferrico che precipita e può essere facilmente filtrato;
- Può essere rigenerato con un semplice controlavaggio;
- Non si consuma durante il processo di deferrizzazione;
- Disponibile in sacchi da 28,3 litri;
- Condizioni essenziali per una buona efficienza: - assenza di oli, idrogeno solforato e polifosfati nell'acqua da trattare; - pH = 6,8 ÷ 9,0 (in caso sia presente anche il manganese il pH deve essere fra 8 e 8,5); - ossigeno disciolto minimo 15% del contenuto di ferro e del 29% del contenuto di manganese; - alcalinità almeno doppia del totale di solfati e cloruri; o TOC < 5 mg/l.
- ATTENZIONE: una eventuale clorazione ne riduce fortemente l'attività.

Codice	Descrizione	Fam.	Sotto Fam.		Prezzo Euro
RA072	BIRM REGULAR CONF. DA 28.3 LT.	65	315		143,16

Caratteristiche fisiche		Condizioni operative	
Colore	nero	Altezza di strato (mm)	750 ÷ 900
Peso specifico (g/l)	2000	Portata esercizio (m3/h m2)	9 ÷ 13
Densità apparente (g/l)	560 ÷ 640	Portata controlavaggio (m3/h m2)	24 ÷ 30
Granulometria mesh	12 x 50	Espansione in controlavaggio (%)	20 ÷ 40
Diametro effettivo (mm)	0,48		
Coefficiente di uniformità	2,7		

Box: LxPxH	Box: Q.tà	Box: Peso	Pallet: LxPxH	Pallet: Q.tà	Pallet: Peso

Certificati	Produttore	Settori
NSF61	Clack	Domestico, Commerciale, Industriale





## Pirolusite



- In granuli;
- È biossido di manganese (MnO<sub>2</sub>) di ottima qualità e purezza ottenuto dal lavaggio, essiccazione e vagliatura di minerale selezionato per l'attività catalitica specifica;
- Utilizzata in filtri a pressione o a gravità miscelata dal 20% al 50% in volume con sabbia di opportuna granulometria (circa 0,4÷0,8 / 0,7÷1,2 mm), per la rimozione mediante ossidazione catalitica del ferro e del manganese dalle acque;
- Non richiede obbligatoriamente una rigenerazione con KMnO<sub>4</sub>, ma è sufficiente un dosaggio di cloro che può essere in continuo o durante il controlavaggio;
- Durezza 3° ÷ 5° Mosh;
- Disponibile in sacchi da 25 kg.

Codice	Descrizione	Fam.	Sotto Fam.		Prezzo Euro
RA069	PIROLUSITE (BIOSSIDO DI MN.) MWG CONF. 25 KG	65	315		134,13

Caratteristiche Fisiche	
Colore	marrone scuro
Densità apparente (g/l)	2000
Granulometria (mm)	0,35 ÷ 0,85
Contenuto Mn (%)	80

Condizioni Operative	
Composizione	Miscelata dal 20% al 50% in volume con sabbia circa 0,4÷0,8 / 0,7÷1,2 mm
Velocità di filtrazione consigliata (m/h)	≤ 10
Velocità controlavaggio massima (m <sup>3</sup> /h m <sup>2</sup> )	25
Espansione in controlavaggio a 25 m/h (%)	25
Tempo di contatto minimo (min)	6
Range pH	6,5 ÷ 8,5

Box: LxPxH	Box: Q.tà	Box: Peso	Pallet: LxPxH	Pallet: Q.tà	Pallet: Peso

Certificati	Produttore	Settori
STANDARD EN 13752	<b>MWG</b>	Domestico, Commerciale, Industriale



## Carbone Attivo



- Il carbone attivo RA204 non è idoneo per il trattamento di acque destinate al consumo umano;
- Sono utilizzati per la riduzione di cloro, ossidanti chimici, composti clorurati e composti organici presenti nell'acqua;
- Richiedono un controlavaggio periodico per eliminare le sostanze in sospensione che si sono accumulate e ripristinare l'efficienza del letto filtrante;
- È sempre necessario un buon lavaggio del carbone all'avvio del sistema;
- In particolare i carboni attivi di origine minerale bituminosa sono accuratamente selezionati, con un processo di attivazione a temperatura controllata per ottenere una elevata superficie interna e una struttura mesoporosa ottimale per l'adsorbimento di idrocarburi, atrazina, tensioattivi e in generale di sostanze con dimensioni molecolari più grandi;
- In particolare i carboni attivi di origine vegetale (a base cocco) sono più indicati per applicazioni che stressano molto il carbone da un punto di vista meccanico, hanno una struttura microporosa ottimale per l'adsorbimento di tricloroetilene, tetracloroetilene e in generale di sostanze con dimensioni molecolari più piccole.

Codice	Descrizione	Fam.	Sotto Fam.		Prezzo Euro
RA204	SACCO 25 KG CARB. MWG CILINDRETTI MIN. SC 45 (47 LT. CIRCA)	65	305		244,20
RA201	SACCO 25 KG CARB. MWG MIN. GAC 830 M (52 LT CIRCA)	65	305		225,70
RA202	SACCO 25 KG CARB. MWG MIN. GAC 1240 M (52 LT. CIRCA)	65	305		225,70
RA206	SACCO 25 KG CARB. MWG GAC 8X30 VEGETALE	65	305		259,54
RA208	SACCO 25 KG CARB. MWG GAC 12X40 VEGETALE	65	305		288,39

Codice	Tipo	Origine	Granulometria (mm)	Densità Apparente (g/l)	Bet (m <sup>2</sup> /g)	Indice Iodio (mg/g)	Contenuto Ceneri (%)
RA204	SC45 cilindrico	Minerale	4	530	700	750	12
RA201	GAC 8x30	Minerale	0,6 ÷ 2,4	480	1100	1000	12
RA202	GAC 12x40	Minerale	0,4 ÷ 1,7	480	1100	1000	12
RA206	GAC 8x30	Vegetale	0,6 ÷ 2,4	500	1250	1100	3
RA208	GAC 12x40	Vegetale	0,4 ÷ 1,7	500	1250	1100	3

Condizioni Operative	
Altezza di strato (mm) (deklarazione)	650 ÷ 750
Portata esercizio (m <sup>3</sup> /h m <sup>2</sup> ) (deklarazione)	12 ÷ 15
Portata controlavaggio (m <sup>3</sup> /h m <sup>2</sup> )	24 ÷ 30
Espansione in controlavaggio (%)	30 ÷ 40

Box: LxPxH	Box: Q.tà	Box: Peso	Pallet: LxPxH	Pallet: Q.tà	Pallet: Peso

Certificati	Produttore	Settori
STANDARD EN 12915-1:2004 (except RA204)	<b>MWG</b>	Commerciale, Industriale



## Carbone Attivo Acid Washed



- Carbone attivo granulare di elevata qualità prodotto tramite attivazione fisica di materia prima selezionata di origine minerale;
- E' ulteriormente lavato con acido allo scopo di ridurre il contenuto delle ceneri;
- Particolarmente efficace per la rimozione di inquinanti organici, coloranti, pesticidi, solventi clorurati ed aromatici, fenoli, tannini, cloro derivati e composti che causano cattivi odori e sapori nelle acque potabili;
- Idoneo per differenti applicazioni quali la purificazioni di acque destinate al consumo umano, la depurazione di acque reflue, di processo e dei condensati. Trova inoltre applicazione nei processi di purificazione e decolorazione di intermedi chimici e prodotti alimentari;
- Può essere riattivato termicamente una volta esaurita la propria capacità adsorbente;
- Distribuito in sacchi da 25 kg.

Codice	Descrizione	Fam.	Sotto Fam.	Prezzo Euro
RA222	SACCO 25 KG CARB. MWG GAC 12X30 MINERALE ACID WASHED	65	305	325,25

Caratteristiche Generali			
Indice di iodio	Astm D 4607	mg / g	1.000
Umidità all'imballo	Astm D 2867	%	2
Granulometria	Astm D 2862	Mesh	12 x 30
Granulometria come distribuito	12 Mesh / 30 Mesh	%	5 - 5
Indice Blu di Metilene	Cefic Dab VI	ml	18
Adsorbimento CCl4	Astm D 3467	%	60
Superficie specifica (B.E.T.)	Astm D 3663	m <sup>2</sup> /g	1.100
Densità apparente	Astm D 2854	kg/m <sup>3</sup>	460
Densità dopo il lavaggio e drenaggio		kg/m <sup>3</sup>	420
Ferro (estrazione in acido)		ppm	300
Durezza	Astm D 3802	%	95
Ceneri	Astm D 2866	%	8
pH	Astm D 3838	-	neutro

Box: LxPxH	Box: Q.tà	Box: Peso	Pallet: LxPxH	Pallet: Q.tà	Pallet: Peso

Certificati	Produttore	Settori
STANDARD EN 12915	<b>MWG</b>	Domestico, Commerciale, Industriale



## Graniglia di Quarzo



- CODICI RA049, RA050, RA051, RA052 e RA053;
- Sabbia e graniglia di quarzo monocristallino;
- Di origine alluvionale ad alto contenuto di silice;
- Selezionate per uso specifico nella filtrazione di acque per uso civile e industriale;
- In forma di grani a spigoli vivi;
- Durezza 7° Mosh.

Codice	Descrizione	Fam.	Sotto Fam.		Prezzo Euro/kg
RA049	SABBIA DI QUARZO GRANULOMETRIA 0.4 - 0.8 CONF. 25KG	65	310		0,59
RA050	SABBIA DI QUARZO GRANULOMETRIA 0.8 - 1.2 CONF. 25KG.	65	310		0,59
RA051	SABBIA DI QUARZO GRANULOMETRIA 1 - 2 CONF. 25 KG.	65	310		0,59
RA053	SABBIA DI QUARZO GRANULOMETRIA 2-3 CONF. 25 KG	65	310		0,59
RA052	SABBIA DI QUARZO GRANULOMETRIA 3 -5 CONF. 25 KG.	65	310		0,59

Codice	Descrizione	Granulometria (mm)
RA049	SABBIA DI QUARZO GRANULOMETRIA 0.4 - 0.8 CONF. 25KG	0,4 ÷ 0,8
RA050	SABBIA DI QUARZO GRANULOMETRIA 0.8 - 1.2 CONF. 25KG.	0,8 ÷ 1,2
RA051	SABBIA DI QUARZO GRANULOMETRIA 1 - 2 CONF. 25 KG.	1,0 ÷ 2,0
RA053	SABBIA DI QUARZO GRANULOMETRIA 2-3 CONF. 25 KG	2,0 ÷ 3,0
RA052	SABBIA DI QUARZO GRANULOMETRIA 3 -5 CONF. 25 KG.	3,0 ÷ 5,0

Caratteristiche fisiche	
colore	bianco
Peso specifico (g/l)	2650
Densità apparente (g/l)	1500
Contenuto di SiO <sub>2</sub>	> 96 %
Umidità	0,3 % max
Punto di fusione	1700 g/c
pH	8

Condizioni operative	
Altezza di strato (mm) (sabbia filtrante)	450 ÷ 750
Portata esercizio (m <sup>3</sup> /h m <sup>2</sup> )	8 ÷ 12
Portata controlavaggio (m <sup>3</sup> /h m <sup>2</sup> )	30 ÷ 42
Espansione in controlavaggio (%)	5 ÷ 10

Box: LxPxH	Box: Q.tà	Box: Peso	Pallet: LxPxH	Pallet: Q.tà	Pallet: Peso

Certificati	Produttore	Settori
STANDARD EN 12904		Domestico, Commerciale, Industriale



## Antracite



- Ideale per uso specifico nella filtrazione di acque per uso civile e industriale;
- Eccellente mezzo filtrante con densità inferiore alla sabbia, normalmente impiegato in filtri multimedia;
- In forma granulare;
- Selezionata per dimensione, durezza e purezza;
- L'ottima azione filtrante dell'antracite è dovuta alla forma irregolare dei grani, che permette alte velocità di filtrazione, maggiori capacità di ritenzione delle impurità e minore perdita di carico;
- Con contenuto di carbonio minimo 90 %, basso contenuto di silice, durezza 3° Mosh circa.

### Condizioni operative:

- Altezza letto monostrato 600 ÷ 900 mm;
- Altezza strato superiore in letti multistrato 250 ÷ 450 mm;
- Portata di esercizio secondo condizioni specifiche;
- Portata di controlavaggio 28 ÷ 35 m<sup>3</sup>/h m<sup>2</sup>;
- Espansione 20 ÷ 30 %.

Codice	Descrizione	Fam.	Sotto Fam.		Prezzo Euro/kg
RA060	ANTRACITE GRANULOMETRIA 0.6 - 1.0 CONF. 25 KG	65	310		4,24
RA061	ANTRACITE GRANULOMETRIA 2 - 3 CONF. 25 KG.	65	310		4,24

Codice	Descrizione	Granulometria (mm)
RA060	ANTRACITE GRANULOMETRIA 0.6 - 1.0 CONF. 25 KG	0,6 ÷ 1,0
RA061	ANTRACITE GRANULOMETRIA 2 - 3 CONF. 25 KG.	2,0 ÷ 3,0

Caratteristiche fisiche	
Densità apparente (g/l)	950
Densità assoluta (g/l)	1400
Umidità all'imballo	2 % max
Ceneri	4 % (±2)
Sostanze volatili	3 % (±1)
Zolfo	0,5 % max
pH	8 ÷ 10

Box: LxPxH	Box: Q.tà	Box: Peso	Pallet: LxPxH	Pallet: Q.tà	Pallet: Peso

Certificati	Produttore	Settori
STANDARD EN 12909		Domestico, Commerciale, Industriale



## Calcite



- Carbonato di calcio naturale frantumato e setacciato;
- Viene utilizzato per neutralizzare in modo semplice bassi valori di pH dell'acqua;
- L'acqua acida scioglie lentamente il carbonato di calcio fino a raggiungere un pH che non sia corrosivo di rame, piombo e altri metalli presenti nelle tubazioni;
- Ha la capacità di autoregolazione, in quanto corregge il pH solo fino al raggiungimento di un livello non corrosivo. Naturalmente la durezza dell'acqua trattata con CALCITE aumenta;
- Necessita di un controlavaggio periodico del letto di CALCITE per mantenere l'efficienza;
- Il letto deve essere rabboccato mano a mano che si consuma;
- È opportuno prevedere un letto di supporto di graniglia;
- Disponibile in sacchi da 15,6 litri.

Codice	Descrizione	Fam.	Sotto Fam.		Prezzo Euro
RA073	CARBONATO DI CALCIO CALCITE CONF. DA 15.6 LT.	65	320		80,72

Caratteristiche fisiche	
Colore	bianco
Peso specifico (g/l)	2700
Densità apparente (g/l)	1450
Granulometria (mm)	0,4 ÷ 1,1
Composizione	CaCO <sub>3</sub> 95% minimo / MgCO <sub>3</sub> 3% massimo

Condizioni operative	
Altezza di strato (mm)	600 ÷ 750
Portata esercizio (m <sup>3</sup> /h m <sup>2</sup> )	7 ÷ 15
Portata controlavaggio (m <sup>3</sup> /h m <sup>2</sup> )	20 ÷ 30
Espansione in controlavaggio (%)	≥ 50
pH range	5,0 ÷ 7,0

Box: LxPxH	Box: Q.tà	Box: Peso	Pallet: LxPxH	Pallet: Q.tà	Pallet: Peso

Certificati	Produttore	Settori
NSF60		Domestico, Commerciale, Industriale



## Filter AG



- Biossido di silicio disidratato;
- Usato come mezzo filtrante di alta efficienza per l'eliminazione di sostanze in sospensione; Con superficie irregolare e spigoli spaccati, che forniscono un'ampia superficie filtrante e una complessa via di flusso tali da garantire una filtrazione assai efficiente;
- La perdita di carico attraverso un letto di Filter-Ag è inferiore a quella di qualunque altro mezzo filtrante;
- Grazie al suo peso leggero richiede portate di controlavaggio inferiori;
- Dopo l'installazione permettere al letto filtrante di impregnarsi per circa 12 ore prima di effettuare il controlavaggio;
- Disponibile in sacchi da 28,3 litri.

Codice	Descrizione	Fam.	Sotto Fam.		Prezzo Euro
RA059	FILTER AG - CONFEZIONE DA 28,3 LT	65	310		44,40

Caratteristiche fisiche	
Colore	grigio chiaro
Peso specifico (g/l)	2250
Densità apparente (g/l)	380 ÷ 420
Granulometria (mm)	0,5 ÷ 2,0

Condizioni operative	
Altezza di strato (mm)	600 ÷ 900
Portata esercizio (m <sup>3</sup> /h m <sup>2</sup> )	12 ÷ 13
Portata controlavaggio (m <sup>3</sup> /h m <sup>2</sup> )	20 ÷ 24
Espansione in controlavaggio (%) del letto filtrante	20 ÷ 40
Spazio libero per l'espansione (%) del letto filtrante	≥ 50

Box: LxPxH	Box: Q.tà	Box: Peso	Pallet: LxPxH	Pallet: Q.tà	Pallet: Peso

Certificati	Produttore	Settori
NSF61	Clack	Domestico, Commerciale, Industriale



## Filter AG Plus



- Mezzo filtrante naturale a base di clinoptilolite con elevata superficie filtrante e struttura microporosa usato come mezzo filtrante ad alta efficienza per l'eliminazione di sostanze in sospensione. La sua superficie irregolare e una porosità di vuoti fino a 3 micron forniscono una superficie 100 volte superiore rispetto ad una quarzite silicea;
- La bassa perdita di carico, le alte velocità di filtrazione, combinati ad una bassa frequenza di controlavaggio, permettono un risparmio sia in termini di progetto che in termini di sistemi di pompaggio assai ridotti;
- Nell'utilizzo di filtrazione di profondità su letti si può raggiungere un'efficienza di rimozione dei solidi sospesi al di sotto di 5 micron;
- Il Filter-Ag Plus può essere applicato sia in sistemi in pressione sia per sistemi a gravità;
- Disponibile in sacchi da 28,3 litri.

Codice	Descrizione	Fam.	Sotto Fam.		Prezzo Euro
RA058	FILTER AG PLUS - CONFEZIONE DA 28,3 LT	65	310		80,62

Caratteristiche fisiche	
Colore	bianco
Peso specifico (g/l)	2200
Densità apparente (g/l)	800
Granulometria (mm)	0,55

Condizioni operative	
Altezza di strato (mm)	600 ÷ 1200 (ottimale 900)
Portata esercizio (m <sup>3</sup> /h m <sup>2</sup> )	30 ÷ 50
Portata controlavaggio (m <sup>3</sup> /h m <sup>2</sup> )	35 ÷ 45
Espansione in controlavaggio (%) del letto filtrante	30 ÷ 40
Spazio libero per l'espansione (%) del letto filtrante	≥ 50

Box: LxPxH	Box: Q.tà	Box: Peso	Pallet: LxPxH	Pallet: Q.tà	Pallet: Peso

Certificati	Produttore	Settori
NSF61	Clack	Domestico, Commerciale, Industriale





## GFH (Idrossido Ferrico Granulare)



- È un mezzo adsorbente ideale per la rimozione selettiva di arsenico (sia arsenito che arsenato), fosfato, antimonio, vanadio, piombo, uranio, molibdeno e altri metalli pesanti da acque naturali;
- Non richiede una preossidazione per applicazioni di rimozione dell'arsenico. Quando il mezzo ha esaurito la sua capacità di adsorbimento deve essere rimosso e sostituito con una nuova carica di GFH;
- La semplicità del processo rende questo mezzo particolarmente interessante per piccole e medie installazioni;
- Sostanza attiva  $\text{Fe}(\text{OH})_3 + \beta\text{-FeOOH}$ ;
- Contenuto secco 58% ( $\pm 10\%$ );
- Conforme allo standard europeo EN 15029;
- Certificato secondo lo standard NSF/ANSI 61.

## Caratteristiche dell'acqua da trattare

- assenza di torbidità
- potenziale redox positivo
- assenza di precipitazione di Calcio

Codice	Descrizione	Fam.	Sotto Fam.		Prezzo Euro
RA068	FILTER MEDIA GFH ( GRANULAR FERRIC HYDROXIDE ) FUSTO 30 KG	65	315		662,13

Caratteristiche fisiche (con un contenuto d'acqua del 45%)	
Densità reale (g/l)	1590
Densità apparente (g/l) controlavato	1150 ( $\pm 10\%$ )
Granulometria (mm)	0,2 ÷ 2,0
Superficie specifica (m <sup>2</sup> /g) (metodo BET)	circa 300
Porosità reale (%)	72 ÷ 77
Porosità apparente (%)	22 ÷ 28
Contenuto di ferro (residuo secco)	600g / Kg ( $\pm 10\%$ )

Condizioni operative	
Altezza di strato (m)	0,8 ÷ 1,6
Portata specifica (m <sup>3</sup> /h m <sup>2</sup> )	5 ÷ 20
Tempo di contatto (min)	3 ÷ 6
Portata controlavaggio (m <sup>3</sup> /h m <sup>2</sup> )	26
Espansione in controlavaggio (%)	50
Perdita di carico massima (bar)	0,5
Temperatura massima di esercizio (°C)	60
Adsorbimento dell'arsenico AsO <sub>4</sub> <sup>3-</sup> in processi di acqua potabile (g/kg)	2 ÷ 10 (*)
(*) l'adsorbimento dipende dal pH e dalla chimica dell'acqua.	

Box: LxPxH	Box: Q.tà	Box: Peso	Pallet: LxPxH	Pallet: Q.tà	Pallet: Peso

Certificati	Produttore	Settori
STANDARD EN 15029 NSF61		Domestico, Commerciale, Industriale



## Ecomix



- ECOMIX è un mezzo filtrante in granuli per il trattamento dell'acqua, ideale per la riduzione delle sostanze organiche e per la rimozione di durezza, ferro, manganese, ammoniaca, in un ampio range di pH e senza aggiunta di prodotti ossidanti.
- ECOMIX è una miscela di cinque differenti materiali di alta qualità opportunamente proporzionati tra loro, di origine naturale e sintetica, che agisce come scambio ionico ed assorbimento.
- Si usa come una resina per addolcimento ed è rigenerabile con cloruro di sodio (NaCl).
- Caratteristiche acqua grezza di ampio spettro così come indicato nelle sottostanti "Tabelle concentrazioni limite".
- ECOMIX può trattare acque con elevato contenuto di Ferro, Manganese e con TDS massimo di 4000 mg/l.
- Per il calcolo della capacità ciclica del filtro, occorre considerare il solo valore di durezza dell'acqua e il potere di scambio di ECOMIX (gli altri dati, come ferro e manganese, non devono essere presi in considerazione).
- ECOMIX ha ottenuto il "WQA Gold Seal Certificate" relativamente alla compatibilità coi requisiti degli standard NSF/ANSI 44, 61 e 372.
- Densità apparente del prodotto 0,75 kg / litro.
- Confezione in sacchi da 12 o 25 litri.
- L'ECOMIX A è da preferire quando i contaminanti da rimuovere sono prevalentemente Ammoniaca, Durezza, Ferro e Manganese. e si riscontra una moderata presenza di sostanze organiche;
- L'ECOMIX C è da preferire quando i contaminanti da rimuovere sono prevalentemente Ammoniaca, Durezza, Ferro e Manganese. e si riscontra un'elevata presenza di sostanze organiche;
- L'ECOMIX P è da preferirsi quando i contaminanti da rimuovere sono prevalentemente Durezza, Ferro e Manganese.
- **Attenzione:** se si utilizza solo parte del prodotto contenuto in una confezione, bisogna assicurarsi di mescolare bene il contenuto del sacco al fine di rendere omogeneo il prodotto prima di rovesciarlo. ECOMIX è una miscela di cinque materiali con diverso peso specifico e differente granulometria, che se non ben mescolati tendono a stratificarsi.

Codice	Descrizione	Fam.	Sotto Fam.		Prezzo Euro/litro
RA080	FILTER MEDIA ECOMIX - A (CONF.SACCO DA 12 LT.)	65	315		13,93
RA080A	FILTER MEDIA ECOMIX - A (CONF.SACCO DA 25 LT.)	65	315		13,93
RA081	FILTER MEDIA ECOMIX - C (CONF.SACCO DA 12 LT.)	65	315		15,48
RA081A	FILTER MEDIA ECOMIX - C (CONF.SACCO DA 25 LT.)	65	315		15,48
RA082	FILTER MEDIA ECOMIX - P (CONF.SACCO DA 12 LT.)	65	315		11,09
RA082A	FILTER MEDIA ECOMIX - P (CONF.SACCO DA 25 LT.)	65	315		11,09

Codice	Capacità Di Scambio (eq/l)	Capacità Di Scambio (g CaCO3/l)	Livello Rigenerativo (g di NaCl 100% per litro)
RA080	0,75	35	100
RA080A	0,75	35	100
RA081	0,65	30	100
RA081A	0,65	30	100
RA082	0,80	40	100
RA082A	0,80	40	100

Certificati	Produttore	Settori
NSF44 NSF61 NSF372		Domestico, Commerciale, Industriale



## Ecomix

Tabelle Concentrazioni Limite

ECOMIX A	Durezza (ppm CaCO <sub>3</sub> )	Fe (mg/l) (ppm)	Mn (mg/l) (ppm)	COD (ppm O <sub>2</sub> )	Ammoniaca (mg/l) (ppm)	TDS (ppm)
Concentrazioni limite dell'acqua in ingresso	< 750	< 15	< 3	< 20	< 4	< 4000
Qualità dell'acqua in uscita	≤ 20	< 0,3	< 0,1	< 10	< 0,5	Nessun cambiamento

ECOMIX C	Durezza (ppm CaCO <sub>3</sub> )	Fe (mg/l) (ppm)	Mn (mg/l) (ppm)	COD (ppm O <sub>2</sub> )	Ammoniaca (mg/l) (ppm)	TDS (ppm)
Concentrazioni limite dell'acqua in ingresso	< 750	< 10	< 3	< 20	< 4	< 4000
Qualità dell'acqua in uscita	≤ 20	< 0,3	< 0,1	< 4	< 0,5	Nessun cambiamento

ECOMIX P	Durezza (ppm CaCO <sub>3</sub> )	Fe (mg/l) (ppm)	Mn (mg/l) (ppm)	COD (ppm O <sub>2</sub> )	Ammoniaca (mg/l) (ppm)	TDS (ppm)
Concentrazioni limite dell'acqua in ingresso	< 750	< 10	< 3	N.D.	N.D.	< 4000
Qualità dell'acqua in uscita	≤ 20	< 0,3	< 0,1	N.D.	N.D.	Nessun cambiamento

Condizioni Operative		Unità di Misura
Temperatura massima di esercizio	40	°C
pH range	5 ÷ 9	
Altezza di strato minima	500	mm
Altezza di strato consigliata	800	mm
Portata di esercizio	10 ÷ 25	m <sup>3</sup> /h m <sup>2</sup>
Portata di controlavaggio (15÷20 min)	10 ÷ 15	m <sup>3</sup> /h m <sup>2</sup>
Portata di rigenerazione (45÷65 min)	3 ÷ 5	m <sup>3</sup> /h m <sup>2</sup>
Cloro attivo	< 1	mg/l (ppm)
Volume libero nella bombola	≥ 40	%

## Applicazioni Consigliate

	8x35	8x44	10x35	10x54	12x52	13x54	14x65	16x65	21x60
Volume di Ecomix (litri)	16	20	24	36	48	60	72	96	144
Capacità di flusso (m <sup>3</sup> /h)@25 m/h	0,8	0,8	1,2	1,2	1,8	2,0	2,5	3,0	5,5
Capacità di scambio (kg CaCO <sub>3</sub> )	0,56	0,7	0,8	1,3	1,7	2,1	2,5	3,3	5,0
Richiesta sale (kg)	1,6	2,0	2,4	3,6	4,8	6,0	7,2	9,6	14,4
Portata di controlavaggio (m <sup>3</sup> /h)	0,4	0,4	0,6	0,6	0,9	1,1	1,2	1,6	2,7



## Corosex

- Il Corosex è ideale per essere usato in filtri per neutralizzare l'acidità dell'acqua aumentando il valore del pH;
- Neutralizzando l'anidride carbonica libera presente in acqua, il Corosex può correggere l'acidità dell'acqua e renderla meno corrosiva. Corosex, essendo un ossido di magnesio altamente reattivo, viene utilizzato più efficacemente dove la correzione del pH è sostanziale o per alte portate. La correzione del pH e il consumo del mezzo filtrante sono influenzati da una serie di variabili della chimica dell'acqua. Essendo solubile, il Corosex lentamente si dissolve e dovrà essere reintegrato periodicamente;
- L'ossido di magnesio può neutralizzare l'acidità cinque volte di più del carbonato di calcio. Ciò consente di ridurre l'uso di sostanze chimiche per ottenere la stessa correzione di pH. Si prega di notare che in determinate condizioni di basse portate, il Corosex potrebbe sovraccorreggere il pH e creare condizioni altamente basiche;
- In determinate condizioni di durezza, la correzione del pH può causare la precipitazione di minerali dalla soluzione, con conseguente cementazione o solidificazione del letto del Corosex. Con una durezza superiore a 9 °F generalmente si raccomanda un servizio in Upflow. Utilizzare sempre un filtro in-line a monte di un sistema di flusso Upflow per impedire l'intasamento dell'impianto;
- L'ossido di magnesio del Corosex neutralizza l'acqua, facendo aumentare la durezza: potrebbe così rendersi necessario un addolcitore dopo il filtro neutralizzante;
- Il Corosex può essere efficacemente combinato con la Calcite per abbinare le proprietà di neutralizzazione di alte portate del Corosex, insieme alle proprietà di lente reazioni di basse portate della Calcite, riducendo eventualmente le elevate proprietà basiche dovute alla sovracorrezione;
- Elevato livello di attività e alta velocità di correzione consentono grandi portate;
- Elevate prestazioni consentono un minor utilizzo di prodotti chimici;
- Disponibile in sacchi da 18,7 litri.
- Il servizio in Downflow è generalmente soddisfacente per acque con una durezza inferiore a 9 °F o dove è combinato con la Calcite (almeno al 50%). Il servizio in Upflow è generalmente raccomandato con durezza superiore a 9 °F per evitare la cementazione del letto di Corosex;
- Utilizzare distributori progettati per applicazioni Upflow;
- Si raccomanda un letto di ghiaia di supporto;
- Controllare frequentemente per evitare possibili cementazioni;
- Massimo utilizzo 100 mg/l.

Codice	Descrizione	Fam.	Sotto Fam.		Prezzo Euro
RA075	COROSEX CONF. DA 18.7 LT	65	315		475,22

Caratteristiche fisiche	
Colore	Bianco marroncino
Peso specifico (g/l)	3600
Densità apparente (g/l)	1200
Granulometria (mm)	1,4
Coefficiente di uniformità	1,7
Composizione	MgO 97% min.
Mesh size	6 x 16

Condizioni operative	
Altezza di strato (mm)	600 ÷ 750
Portata di esercizio (m³/h m²)	12 ÷ 15
Portata di controlavaggio (m³/h m²)	25 ÷ 30
Espansione in controlavaggio (%)	≥ 50
pH range	4,5 ÷ 6,0

Box: LxPxH	Box: Q.tà	Box: Peso	Pallet: LxPxH	Pallet: Q.tà	Pallet: Peso

Certificati	Produttore	Settori
NSF60	Clack	Domestico, Commerciale, Industriale

## **Componenti osmosi domestica**





## Filtri In-Line



- Ideali per la filtrazione dell'acqua ad uso domestico;
- Con attacchi 1/4" NPT F;
- Pressione massima pari a 100 psi (7 bar);
- Temperatura massima pari a 35°C.

Codice	Descrizione	Fam.	Sotto Fam.		Prezzo Euro
DE028	CARTUCCIA MWG IN-LINE CARBONE ATTIVO 10" x 2"	30	175		7,46
DE029	CARTUCCIA MWG IN-LINE SEDIMENTI 10" x 2"	30	175		9,89

Codice	Diametro (pollici)	Lunghezza (pollici)	Mezzo Filtrante	Portata (gpm)
DE028	2"	10"	Carbone attivo di origine vegetale	0,75
DE029	2"	10"	Sedimenti	0,75

Box: LxPxH	Box: Q.tà	Box: Peso	Pallet: LxPxH	Pallet: Q.tà	Pallet: Peso

Certificati	Produttore	Settori
DM174-2004	<b>MWG</b>	Domestico

Codice	Descrizione	Fam.	Sotto Fam.		Prezzo Euro
DE030	CARTUCCIA MWG IN-LINE CARBONE ATTIVO 11" x 2.1/2"	30	175		12,07
DE031	CARTUCCIA MWG IN-LINE SEDIMENTI 11" x 2.1/2"	30	175		14,29

Codice	Diametro (pollici)	Lunghezza (pollici)	Mezzo Filtrante	Portata (gpm)
DE030	2½"	11"	Carbone attivo di origine vegetale	0,75
DE031	2½"	11"	Sedimenti	1,00

Box: LxPxH	Box: Q.tà	Box: Peso	Pallet: LxPxH	Pallet: Q.tà	Pallet: Peso

Certificati	Produttore	Settori
DM174-2004	<b>MWG</b>	Domestico



## Clips

**Clips di Fissaggio:** In polipropilene - Di colore bianco.

Codice	Descrizione	Fam.	Sotto Fam.		Prezzo Euro
DE033	CLIP MWG SINGOLA 2"	30	175		0,46
DE034	CLIP MWG SINGOLA 2.5"	30	175		0,38
DE006	CLIP MWG SINGOLA 3"	30	175		1,58

Codice	Descrizione	Diametro (mm)
DE033	CLIP MWG SINGOLA 2"	50
DE034	CLIP MWG SINGOLA 2.5"	60
DE006	CLIP MWG SINGOLA 3"	90

Certificati	Produttore	Settori
	<b>MWG</b>	Domestico

**Clips di Fissaggio Doppie:** In polipropilene - Di colore bianco.

Codice	Descrizione	Fam.	Sotto Fam.		Prezzo Euro
DE035	CLIP MWG DOPPIA 2" x 2.5"	30	175		0,54
DE036	CLIP MWG DOPPIA 2.1/2"x2.1/2"	30	175		0,79

Codice	Descrizione	Diametro (mm)
DE035	CLIP MWG DOPPIA 2" x 2.5"	50 x 60
DE036	CLIP MWG DOPPIA 2.1/2"x2.1/2"	60 x 60

Certificati	Produttore	Settori
	<b>MWG</b>	Domestico



## Pressostati MWG



- Pressostato contatti NO; - Con attacchi 1/4" GAS; - Corpo in acciaio INOX; - Diaframma in NBR; - Tensione massima = 42 V;  
- Corrente massima = 4 A; - Pressione massima di esercizio = 150 bar; - Range temperatura di esercizio = - 40 ÷ + 100°C; - Classe di protezione IP54..

Codice	Descrizione	Fam.	Sotto Fam.		Prezzo Euro
DH571	PRESSOSTATO MWG 1-10 BAR	30	175		41,37
DH573	PRESSOSTATO MWG 1-20 BAR	30	175		41,37
DH575	PRESSOSTATO MWG 20-50 BAR	30	175		41,37

Codice	Descrizione	Tolleranze
DH571	PRESSOSTATO MWG 1-10 BAR	± 0,5 bar
DH573	PRESSOSTATO MWG 1-20 BAR	± 1 bar
DH575	PRESSOSTATO MWG 20-50 BAR	± 2 bar

Box: LxPxH	Box: Q.tà	Box: Peso	Pallet: LxPxH	Pallet: Q.tà	Pallet: Peso

Certificati	Produttore	Settori
DM174-2004 CE	<b>MWG</b>	Domestico, Commerciale, Industriale

## Pompe Booster MWG per Osmosi Inversa



- Ideali per sistemi residenziali osmosi inversa;
- A membrana; Temperatura massima di esercizio = 40°C;
- Trasformatore da ordinare separatamente;
- Con attacchi IN/OUT 3/8" F NPT.

Codice	Descrizione	Fam.	Sotto Fam.		Prezzo Euro
DH501	POMPA BOOSTER MWG M100G 1.1 LPM 24VDC 1.2A	30	175		64,94
DH503	POMPA BOOSTER MWG L200G 1.6 LPM 24VDC 1.6A	30	175		75,07
DH505	POMPA BOOSTER MWG L400G 2.6 LPM 24VDC 2.5A	30	175		89,26

Codice	Codice Trasformatore	Pressione di Ingresso (psl)	Pressione di lavoro (psl)	Portata a 70 psi (l/min)	Corrente Nominale (A)	Corrente a 70 psi (A)
DH501	DH531	30	60 ÷ 80	≥ 1,1	1,8	≤ 1,2
DH503	DH533	30	60 ÷ 80	≥ 1,6	2,2	≤ 1,6
DH505	DH535	30	70 ÷ 90	≥ 2,6	3,6	≤ 2,5

Box: LxPxH	Box: Q.tà	Box: Peso	Pallet: LxPxH	Pallet: Q.tà	Pallet: Peso

Certificati	Produttore	Settori
DM174-2004 CE	<b>MWG</b>	Domestico

## Trasformatori

Codice	Descrizione	Fam.	Sotto Fam.		Prezzo Euro
DH531	TRASFORMATORE 24VDC 2A	30	175		23,45
DH533	TRASFORMATORE 24VDC 2.5A	30	175		27,39
DH535	TRASFORMATORE 24VDC 4A	30	175		46,26

Box: LxPxH	Box: Q.tà	Box: Peso	Pallet: LxPxH	Pallet: Q.tà	Pallet: Peso

Certificati	Produttore	Settori
CE		Domestico





## Elettrovalvole MWG



- A 2 vie NC ad azione diretta; - Corpo in materiale plastico; - O-ring in EPDM; - Molla in acciaio AISI304; - Range temperature dell'acqua = 4°C ÷ 120°C; - Range temperatura ambiente = -10°C ÷ +40°C; - Range di pressione = 0 ÷ 8 bar; - Classe di protezione IP65; - Con attacchi 1/4" NPT; - Con diametro orifizio pari a 2,5 mm.

Codice	Descrizione	Fam.	Sotto Fam.		Prezzo Euro
DH601	ELETTROVALVOLA MWG PLASTICA NC 1/4" NPT 24V DC	30	175		9,89
DH603	ELETTROVALVOLA MWG PLASTICA NC 1/4" NPT 24V AC	30	175		9,89

Codice	Descrizione	Alimentazione
DH601	ELETTROVALVOLA MWG PLASTICA NC 1/4" NPT 24V DC	24 V DC
DH603	ELETTROVALVOLA MWG PLASTICA NC 1/4" NPT 24V AC	220 V AC

Certificati	Produttore	Settori
DM174-2004 CE	<b>MWG</b>	Domestico



- A 2 vie NC ad azione diretta; - Corpo in ottone; - O-ring in EPDM; - Range temperature dell'acqua = 4°C ÷ 120°C; - Classe di protezione IP65; - Con attacchi filettati GAS.

Codice	Descrizione	Fam.	Sotto Fam.		Prezzo Euro
DH611	ELETTROVALVOLA MWG OTTONE NC 1/4" GAS 24V DC	30	175		28,63
DH615	ELETTROVALVOLA MWG OTTONE NC 3/8" GAS 220V AC 5 BAR	30	175		44,24

Codice	Diametro Orifizio (mm)	Pressione Massima di Esercizio (bar)
DH611	5	5
DH615	5	5

Certificati	Produttore	Settori
DM174-2004 CE	<b>MWG</b>	Domestico, Commerciale, Industriale



- A 2 vie NC ad azione indiretta; - Corpo in ottone; - O-ring in EPDM; - Range temperature dell'acqua = 4°C ÷ 120°C; - Classe di protezione IP65; - Con attacchi filettati GAS;

Codice	Descrizione	Fam.	Sotto Fam.		Prezzo Euro
DH621	ELETTROVALVOLA MWG OTTONE NC 3/8" GAS 220V AC 16BAR	30	175		67,66
DH623	ELETTROVALVOLA MWG OTTONE NC 1/2" GAS 220V AC	30	175		67,66
DH625	ELETTROVALVOLA MWG OTTONE NC 3/4" GAS 220V AC	30	175		78,07
DH627	ELETTROVALVOLA MWG OTTONE NC 1" GAS 220V AC	30	175		104,09
DH629	ELETTROVALVOLA MWG OTTONE NC 1 1/4" GAS 220V AC	30	175		210,77
DH631	ELETTROVALVOLA MWG OTTONE NC 1 1/2" GAS 220V AC	30	175		210,77
DH633	ELETTROVALVOLA MWG OTTONE NC 2" GAS 220V AC	30	175		296,63

Codice	Diametro Orifizio (mm)	Pressione Massima di Esercizio (bar)
DH621	15	16
DH623	15	16
DH625	20	16
DH627	25	16
DH629	35	16
DH631	35	16
DH633	50	16

Certificati	Produttore	Settori
DM174-2004 CE	<b>MWG</b>	Domestico, Commerciale, Industriale



## Presa Acqua con Rubinetto

### Presa acqua con rubinetto

- Ideali per sistemi filtrazione e osmosi inversa domestici; - Per tubazione attacchi 1/2" M/F o 3/8" M/F; - Con connessione per tubo flessibile 1/4" o 3/8" o 5/16"; - In ottone.



Codice	Descrizione	Fam.	Sotto Fam.		Prezzo Euro
DE039	RACCORDO DI PRESA ACQUA CON VALVOLA 1/2" MFx1/4 TUBO	30	175		10,85
DE050	RACCORDO DI PRESA ACQUA CON VALV. 1/2" MF X 3/8 TUBO	30	175		13,47
DE050A	RACCORDO DI PRESA ACQUA CON VALV. 1/2" MF X 5/16" TUBO	30	175		14,02
DE039A	RACCORDO DI PRESA ACQUA CON VALVOLA 3/8" M/F x 1/4" TUBO	30	175		12,11

## Prese Acqua e Scarico per Sistemi Osmosi

Ideali per sistemi filtrazione e osmosi inversa domestici.

**Raccordo di scarico concentrato** - In ABS di colore nero



Codice	Descrizione	Fam.	Sotto Fam.		Prezzo Euro
DE040	PRESA A STAFFA DI SCARICO 1/4" TUBO	30	175		2,50
DE049	PRESA A STAFFA DI SCARICO 1/4" F NPT	30	175		3,73

### Preso d'acqua a deviatore con collare girevole

- Con attacco per tubo 1/4"; - In ottone cromato.



Codice	Descrizione	Fam.	Sotto Fam.		Prezzo Euro
DE042	PRESA ACQUA A DEVIATORE 1/4" TUBO	30	175		13,68

### Adattatore 15/16" - 27 X 55/64" - 27

- Con spessore pari a 8 mm; - In ottone cromato.



Codice	Descrizione	Fam.	Sotto Fam.		Prezzo Euro
DE043	ADATTATORE 15/16" X 55/64"	30	175		2,11



## Raccordi Tipo Jaco

- Adatti per la realizzazione di sistemi domestici di filtrazione o osmosi inversa; - In polipropilene; - Di colore bianco.

### Raccordi Diritti

Codice	Descrizione	Fam.	Sotto Fam.		Prezzo Euro
DE063	RACCORDO DIRITTO 1/8" NPT x 1/4" TUBO	30	175		1,22
DE064	RACCORDO DIRITTO 1/4" NPT x 1/4" TUBO	30	175		1,33
DE068	RACCORDO DIRITTO 1/4" F NPT X1/4" TUBO	30	175		2,33
DE069	RACCORDO DIRITTO 3/8" NPT X1/4" TUBO	30	175		2,19

### Raccordi a Gomito

Codice	Descrizione	Fam.	Sotto Fam.		Prezzo Euro
DE060	RACCORDO GOMITO 1/8" NPT x 1/4" TUBO	30	175		1,33
DE062	RACCORDO GOMITO 1/8" F NPT x 1/4" TUBO	30	175		1,66
DE061	RACCORDO GOMITO 1/4" NPT x 1/4" TUBO	30	175		1,44
DE070	RACCORDO GOMITO 3/8" NPT X 1/4" TUBO	30	175		2,70

### Raccordi a T

Codice	Descrizione	Fam.	Sotto Fam.		Prezzo Euro
DE065	RACCORDO TE 1/4" NPT LATERALE x 1/4" TUBO	30	175		1,73
DE066	RACCORDO TE 1/4" NPT CENTRALE x 1/4" TUBO	30	175		1,64
DE067	RACCORDO TE INTERMEDIO 1/4" TUBO	30	175		2,00

Certificati	Produttore	Settori
DM174-2004		Domestico





## Presa Acqua con Rubinetto Autoperforante



- Ideali per sistemi filtrazione e osmosi inversa domestici; - Adatta per tubazioni in rame; - Con attacco per tubo 1/4"; - In ottone con adattatore in alluminio.

Codice	Descrizione	Fam.	Sotto Fam.		Prezzo Euro
DE041	RACCORDO DI PRESA ACQUA 1/4" TUBO	30	175		7,60

## Regolatori Flusso



### Regolatori di flusso in-line

- Attacco rapido per tubo 1/4".

Codice	Descrizione	Fam.	Sotto Fam.		Prezzo Euro
DE105	IN LINE FLOW RESTRICTOR 150 MLM - 1/4" TUBO	30	175		8,44
DE106	IN LINE FLOW RESTRICTOR 300 MLM - 1/4" TUBO	30	175		8,43
DE107	IN LINE FLOW RESTRICTOR 400 MLM - 1/4" TUBO	30	175		8,44
DE108	IN LINE FLOW RESTRICTOR 550 MLM - 1/4" TUBO	30	175		8,40
DE109	IN LINE FLOW RESTRICTOR 600 MLM - 1/4" TUBO	30	175		8,46
DE110	IN LINE FLOW RESTRICTOR 800 MLM - 1/4" TUBO	30	175		8,43

Codice	Portata A 60 psi (gpd)	Portata A 60 psi (ml/min)
DE105	60	150
DE106	115	300
DE107	150	400
DE108	208	550
DE109	227	600
DE110	300	800



### Raccordo a gomito

- Raccordo a gomito 1/8" x 1/4" tubo con inserto check-valve in AISI.

Codice	Descrizione	Fam.	Sotto Fam.		Prezzo Euro
DE079	GOMITO 1/8"X1/4" TUBO CON INSERTO CHECK VALVE ACCIAIO	30	175		8,43



### Check Valve

- In AISI 1/8" x 1/8".

Codice	Descrizione	Fam.	Sotto Fam.		Prezzo Euro
DE048	CHECK-VALVE S.S. 1/8" NPT	30	175		5,49



### Valvola a Sfera a Gomito

- In materiale plastico; - Di colore bianco; - Con attacchi 1/4" F NPT x 1/4" tubo.

Codice	Descrizione	Fam.	Sotto Fam.		Prezzo Euro
DE052	VALVOLA A SFERA A GOMITO 1/4" F NPT x 1/4" TUBO	30	175		5,91



### Valvola Shut-Off a Due Vie

- In materiale ABS; - Di colore bianco; - Con attacchi per tubo 1/4"; - Pressione massima pari a 125 psi (8,5 bar).

Codice	Descrizione	Fam.	Sotto Fam.		Prezzo Euro
DE038	VALVOLA SHUT-OFF 1/4" TUBO	30	175		5,90



## Serbatoi di Stoccaggio

## Serbatoio di stoccaggio in PP

- A membrana; Pressurizzato;
- Ideale per acqua osmotizzata;
- Di colore bianco;
- Con attacco ¼" NPT;
- Pressione minima di esercizio = 1 bar.

Codice	Descrizione	Fam.	Sotto Fam.		Prezzo Euro
DE032	SERBATOIO STOCCAGGIO RO IN PP/ACCIAIO 12 LT.	30	175		75,34
DE051	SERBATOIO STOCCAGGIO RO IN PLASTICA 16 L	30	175		89,17

Codice	Diametro (mm)	Altezza (mm)	P Max (bar)
DE032	240	370	7,0
DE051	260	400	3,5

Box: LxPxH	Box: Q.tà	Box: Peso	Pallet: LxPxH	Pallet: Q.tà	Pallet: Peso

Certificati	Produttore	Settori
NSF58 CE		Domestico



## Serbatoio di stoccaggio in acciaio

- A membrana; Pressurizzato;
- Ideale per acqua osmotizzata;
- In acciaio verniciato, di colore bianco;
- Con attacco 1" BSPP femmina;
- Con prolunga filettata M 1" x ¼", completa di valvola a sfera a gomito con attacco ¾" tubo;
- Pressione minima di esercizio = 1 bar;
- Pressione massima di esercizio = 7 bar.

Codice	Descrizione	Fam.	Sotto Fam.		Prezzo Euro
DE096	SERBATOIO STOCCAGGIO RO IN ACCIAIO 41 LT.	30	175		227,02
DE097	SERBATOIO STOCCAGGIO R.O. IN ACCIAIO 75 LT.	30	175		332,67

Codice	Diametro (mm)	Altezza (mm)
DE096	390	575
DE097	390	770

Box: LxPxH	Box: Q.tà	Box: Peso	Pallet: LxPxH	Pallet: Q.tà	Pallet: Peso

Certificati	Produttore	Settori
NSF58 CE		Domestico



## Gruppo Compatto Osmosi

## Gruppo compatto osmosi e relativi accessori

Codice	Descrizione	Fam.	Sotto Fam.		Prezzo Euro
DE100	GRUPPO COMPATTO R.O.	30	175		193,41
DE101	MEMBRANA 50 GPD GRUPPO COMPATTO	30	175		104,74
DE102A	CARTUCCIA PREFILTRO SEDIMENT/CARBON BLOCK GRUPPOCOMPATTO	30	175		29,79
DE103	CARTUCCIA GAC POSTFILTRO GRUPPO COMPATTO	30	175		26,06





## Tubo flessibile 1/4"

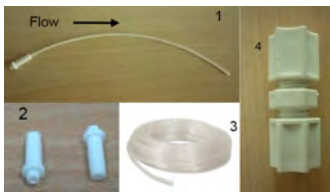
Codice	Descrizione	Fam.	Sotto Fam.		Prezzo Euro
DE082	TUBO PVC BIANCO 1/4" - ROTOLO 50 MT.	30	175		34,53
DE083	TUBO PE BLU 1/4" - ROTOLO 50 MT.	30	175		25,33
DE084	TUBO PE NERO 1/4" ROTOLO 50 MT.	30	175		25,33
DE086	TUBO PE ROSSO 1/4" - ROTOLO 50 MT.	30	175		32,23
DE081	TUBO PE NEUTRO 1/4" - ROTOLO 100 MT.	30	175		65,05



## Inserito per tubo flessibile 1/4": In materiale CELCON.

Codice	Descrizione	Fam.	Sotto Fam.		Prezzo Euro
DE059	INSERTO PLASTICA PER TUBO 1/4"	30	175		0,38

## Flow Restrictor Linear Type



- Sistema di Regolazione Flusso a capillare per inserimento su tubo diametro 1/4" (Øe=6,35 mm);
- Fornito in lunghezza standard 200 mm e modificabile secondo necessità come da grafico allegato;
- Materiali inserto e tubo capillare rispettivamente in PP e PE;
- Pressione di esercizio da 2 a 8 bar.

**Attenzione:** è indispensabile che il taglio del capillare sia netto e il tubo perfettamente circolare (aiutarsi eventualmente con un punteruolo per ripristinare la forma circolare), in caso contrario il valore di portata può essere notevolmente alterato. Rispettare la direzione del flusso così come indicato nella foto 1.

Codice	Descrizione	Fam.	Sotto Fam.		Prezzo Euro
DE122	FLOW RESTRICTOR LINEAR TYPE - LG.200 MM	30	175		1,63
DE124	INSERTO FLOW RESTRICTOR FRT-14P	30	175		0,98
DE125	TUBO CAPILLARE ROTOLO 25 MT	30	175		191,24
DE123	FLOW RESTRICTOR JACO 1/4" UNION*	30	175		5,96

ITEM	Codice	Descrizione
1	DE122	FLOW RESTRICTOR LINEAR TYPE - LG.200 MM
2	DE124	INSERTO FLOW RESTRICTOR FRT-14P
3	DE125	TUBO CAPILLARE ROTOLO 25 MT
4	DE123	FLOW RESTRICTOR JACO 1/4" UNION*



## Rubinetti

### Rubinetto Long Reach

- In ottone cromato; - Con attacco per tubazione 1/4"; - Completi di kit di fissaggio; - Lunghezza del tubo filettato 50 mm.



Codice	Descrizione	Fam.	Sotto Fam.		Prezzo Euro
DE037	RUBINETTO A LAVELLO LONG-REACH 1/4" TUBO	30	175		30,48

Certificati	Produttore	Settori
		Domestico



### Rubinetto a Lavello Quarter-Turn

- In metallo e plastica cromato;
- Con attacco per tubazione 1/4";
- Completo di kit fissaggio;
- Con lunghezza tubo filettato 71 mm.

Codice	Descrizione	Fam.	Sotto Fam.		Prezzo Euro
DE116	RUBINETTO A LAVELLO QUARTER - TURN 1/4" TUBO	30	175		41,77

Certificati	Produttore	Settori
		Domestico





## Manometro - Raccordi - Valvole

### Manometro

- Taratura di pressione 0 ÷ 10 bar;
- Con attacco 1/8" M;
- Con diametro pari a 25 mm.

Codice	Descrizione	Fam.	Sotto Fam.		Prezzo Euro
DE077	MANOMETRO D.25 0-10 KG/CM2 1/8"	30	175		12,86

Certificati	Produttore	Settori
		Domestico



### Raccordo a 3 Vie Portamanometro

- In materiale plastico;
- Con attacchi 1/8" F x 1/8" M x 1/4" tubo.

Codice	Descrizione	Fam.	Sotto Fam.		Prezzo Euro
DE078	RACCORDO A 3 VIE PER MANOMETRO 1/8 F X 1/8 M X 1/4 TUBO	30	175		3,90

Certificati	Produttore	Settori
		Domestico

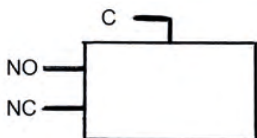


## Pressostato di Massima/Minima

- Pressione 30 ÷ 50 psi;
- Con attacchi per tubo 1/4";
- Per utilizzo come pressostato di massima contatti C e NC;
- Per utilizzo come pressostato di minima contatti C e NO.

Codice	Descrizione	Fam.	Sotto Fam.		Prezzo Euro
DE139	PRESSOSTATO PSH	30	175		9,72

Certificati	Produttore	Settori
		Domestico




**Raccordi Intermedi Diritti**

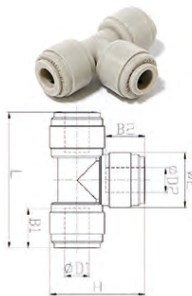
Codice	Descrizione	Fam.	Sotto Fam.		Prezzo Euro
DH073	INTERMEDIO DRITTO 1/4" - 1/4"	30	175		2,63
DH075	INTERMEDIO DRITTO 3/8" - 3/8"	30	175		3,34
DH079	INTERMEDIO DRITTO 3/8" - 1/4"	30	175		3,53

Codice	B1 (mm)	B2 (mm)	Ø E (mm)	L (mm)
DH073	16,9	16,9	15,5	36,2
DH075	20,2	20,2	20,0	42,9
DH079	20,2	16,9	20,0	42,1


**Raccordi Intermedi a Gomito**

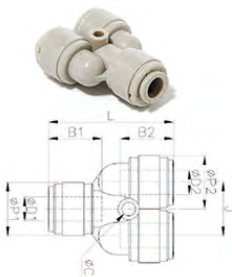
Codice	Descrizione	Fam.	Sotto Fam.		Prezzo Euro
DH083	INTERMEDIO A GOMITO 1/4" - 1/4"	30	175		2,95
DH085	INTERMEDIO A GOMITO 3/8" - 3/8"	30	175		4,33

Codice	B1 (mm)	B2 (mm)	Ø E 1 (mm)	Ø E 2 (mm)	L (mm)	H (mm)
DH083	16,9	16,9	15,5	15,5	28,8	28,8
DH085	20,2	20,2	20,0	20,0	35,9	35,9


**Raccordi Intermedi a T**

Codice	Descrizione	Fam.	Sotto Fam.		Prezzo Euro
DH093	INTERMEDIO A T 1/4" - 1/4" - 1/4"	30	175		3,66
DH095	INTERMEDIO A T 3/8" - 3/8" - 3/8"	30	175		4,43

Codice	B1 (mm)	B2 (mm)	B3 (mm)	Ø E (mm)	L (mm)	H (mm)
DH093	16,9	16,9	16,9	15,5	42,0	28,8
DH095	20,2	20,2	20,2	20,0	51,8	35,9


**Raccordi Intermedi A Y**

Codice	Descrizione	Fam.	Sotto Fam.		Prezzo Euro
DH103	INTERMEDIO A Y 1/4" - 1/4" - 1/4"	30	175		4,76
DH105	INTERMEDIO A Y 3/8" - 3/8" - 3/8"	30	175		4,89

Codice	B1 (mm)	B2 (mm)	Ø P1 (mm)	Ø P2 (mm)	L (mm)	J (mm)	C (mm)
DH103	16,9	16,9	15,5	15,5	38,8	15,5	3,3
DH105	20,2	20,2	20,0	20,0	46,4	20,0	4,5



## Raccordi

- Adatti per la realizzazione di sistemi domestici di filtrazione o osmosi inversa;
- Progettati per acqua, applicazioni alimentari e aria, ma possono essere anche usati con gas selezionati, vuoto e altri liquidi;
- Conformi al D.M. n.174/2004 per materiali idonei al contatto con acque destinate al consumo umano;
- Conformi alla certificazione sanitaria ACS (per la Francia);
- In resina acetaleica di colore grigio, non tossica e approvata dalla NSF; Pressione massima 16 bar a 25°C.

### Raccordi Dritti Maschio

Codice	Descrizione	Fam.	Sotto Fam.		Prezzo Euro
DH005	RACCORDO DRITTO MASCHIO 1/8" NPT CON D=1/4"	30	175		2,08
DH006	RACCORDO DRITTO MASCHIO 1/4" NPT CON D=1/4"	30	175		2,08
DH007	RACCORDO DRITTO MASCHIO 3/8" NPT CON D=1/4"	30	175		3,12
DH012	RACCORDO DRITTO MASCHIO 1/8" NPT CON D=3/8"	30	175		3,08
DH013	RACCORDO DRITTO MASCHIO 1/4" NPT CON D=3/8"	30	175		3,12
DH014	RACCORDO DRITTO MASCHIO 3/8" NPT CON D=3/8"	30	175		3,25

Codice	A (mm)	B (mm)	Ø E (mm)	H (mm)	L (mm)
DH005	9,1	16,9	17,8	15,8	27,0
DH006	13,2	16,9	17,8	15,8	27,0
DH007	13,8	16,9	21,4	19,0	26,1
DH012	9,1	20,2	23,0	20,6	30,4
DH013	13,2	20,2	23,0	20,6	34,3
DH014	13,8	20,2	23,0	20,6	29,9

### Raccordi Diritti Femmina

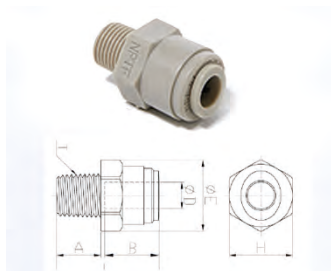
Codice	Descrizione	Fam.	Sotto Fam.		Prezzo Euro
DH021	RACCORDO DRITTO FEMMINA 1/8" NPT CON D=1/4"	30	175		3,98
DH022	RACCORDO DRITTO FEMMINA 1/4" NPT CON D=1/4"	30	175		3,21
DH023	RACCORDO DRITTO FEMMINA 1/4" NPT CON D=3/8"	30	175		3,40

Codice	Ø P (mm)	A (mm)	B (mm)	Ø E (mm)	H (mm)	L (mm)
DH021	15,5	11,5	16,9	19,0	17	30,9
DH022	15,5	11,5	16,9	21,5	19	30,9
DH023	20,0	11,5	20,2	21,5	19	34,2

### Raccordi a Gomiti Maschio

Codice	Descrizione	Fam.	Sotto Fam.		Prezzo Euro
DH033	RACCORDO GOMITO MASCHIO 1/8" NPT CON D=1/4"	30	175		2,35
DH034	RACCORDO GOMITO MASCHIO 1/4" NPT CON D=1/4"	30	175		2,54
DH035	RACCORDO GOMITO MASCHIO 3/8" NPT CON D=1/4"	30	175		4,07
DH038	RACCORDO GOMITO MASCHIO 1/4" NPT CON D=3/8"	30	175		4,24
DH039	RACCORDO GOMITO MASCHIO 3/8" NPT CON D=3/8"	30	175		4,64

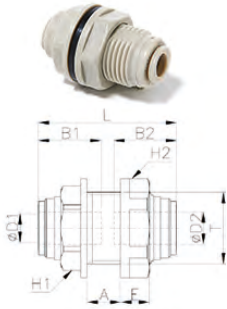
Codice	Ø P (mm)	A (mm)	B (mm)	E (mm)	H (mm)	L (mm)
DH033	15,5	9,1	16,9	26,4	11,0	25,6
DH034	15,5	13,2	16,9	31,9	11,0	27,0
DH035	15,5	13,8	16,9	32,7	11,0	28,9
DH038	20,0	13,2	20,2	35,2	14,3	31,8
DH039	20,0	13,8	20,2	35,8	14,3	33,9





## Raccordi

### Raccordi Passaparete



Codice	Descrizione	Fam.	Sotto Fam.		Prezzo Euro
DH052	RACCORDO PASSAPARETE 1/4" - 1/4"	30	175		4,15
DH054	RACCORDO PASSAPARETE 3/8" - 3/8"	30	175		6,18

Codice	T	B1 (mm)	B2 (mm)	H1 (mm)	H2 (mm)	L (mm)
DH052	M17	16,9	16,9	19	21	35,7
DH054	M24	20,2	20,2	24	25,5	42,4



### Raccordi A Gomito con Codolo

Codice	Descrizione	Fam.	Sotto Fam.		Prezzo Euro
DH063	RACCORDO A GOMITO CON CODOLO 1/4" - 1/4"	30	175		2,63
DH065	RACCORDO A GOMITO CON CODOLO 3/8" - 3/8"	30	175		4,66
DH067	RACCORDO A GOMITO CON CODOLO 3/8" - 1/4"	30	175		4,61

Codice	Ø P (mm)	A (mm)	B (mm)	E (mm)	L (mm)
DH063	15,5	21,0	16,9	34,8	25,1
DH065	20,0	24,8	20,2	43,2	31,4
DH067	17,6	22,5	17,5	38,3	27,7



### Raccordi Intermedi Diritti

Codice	Descrizione	Fam.	Sotto Fam.		Prezzo Euro
DH073	INTERMEDIO DRITTO 1/4" - 1/4"	30	175		2,63
DH075	INTERMEDIO DRITTO 3/8" - 3/8"	30	175		3,34
DH079	INTERMEDIO DRITTO 3/8" - 1/4"	30	175		3,53

Codice	B1 (mm)	B2 (mm)	Ø E (mm)	L (mm)
DH073	16,9	16,9	15,5	36,2
DH075	20,2	20,2	20,0	42,9
DH079	20,2	16,9	20,0	42,1



### Regolatori di Flusso Passaparete in Linea

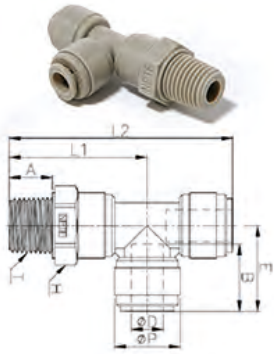
Codice	Descrizione	Fam.	Sotto Fam.		Prezzo Euro
DH157	REGOLATORE DI FLUSSO PASSAPARETE IN LINEA CON D=1/4"	30	175		18,61
DH158	REGOLATORE DI FLUSSO PASSAPARETE IN LINEA CON D=3/8"	30	175		22,27

Codice	T	Ø P (mm)	A (mm)	B (mm)	E1 (mm)	E2 (mm)	H (mm)	L min (mm)	L max (mm)
DH157	M12	15,5	5,0	16,9	22,2	44,4	16	45,5	50,4
DH158	M15	20,0	6,0	19,8	26,1	52,1	19	52,7	58,4



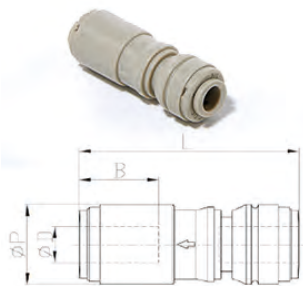
## Raccordi

### Raccordi a T Laterale Girevole Maschio NPT



Codice	Descrizione	Fam.	Sotto Fam.	Prezzo Euro
DH122	T LATERALE GIREVOLE MASCHIO 1/4" NPT CON D=1/4"	30	175	3,99
DH124	T LATERALE GIREVOLE MASCHIO 3/8" NPT CON D=3/8"	30	175	4,49

Codice	Ø P (mm)	A (mm)	B (mm)	E (mm)	H (mm)	L1 (mm)	L2 (mm)
DH122	15,5	13,2	16,9	21,0	17,46	36,9	57,9
DH124	20,0	13,0	20,2	25,9	21,4	41,8	67,7



### Valvole di non Ritorno

Codice	Descrizione	Fam.	Sotto Fam.	Prezzo Euro
DH131	VALVOLA DI NON RITORNO 1/4"	30	175	17,52
DH133	VALVOLA DI NON RITORNO 3/8"	30	175	20,18

Codice	Ø P (mm)	B (mm)	L (mm)
DH131	15,5	16,1	45,5
DH133	20,0	19,5	57,8



### Valvole Manuali a Due Vie

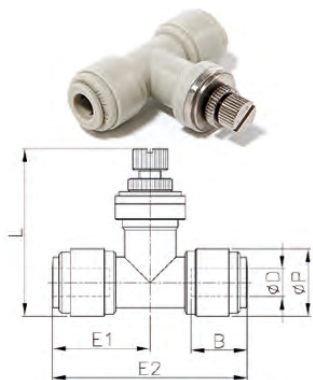
Codice	Descrizione	Fam.	Sotto Fam.	Prezzo Euro
DH141	VALVOLA MANUALE 2 VIE CON D=1/4"	30	175	10,52
DH143	VALVOLA MANUALE 2 VIE CON D=3/8"	30	175	11,11

Codice	Per Tubazione Ø D1 (pollici)	Per Tubazione Ø D2 (pollici)	B1 (mm)	B2 (mm)	Ø P1 (mm)	Ø P2 (mm)	L1 (mm)	L2 (mm)	E (mm)	Ø C (mm)
DH141	1/4"	1/4"	16,1	16,1	15,5	15,5	9,5	34,5	51,7	19,2
DH143	3/8"	3/8"	20,2	20,2	20,2	20,2	12,5	42,3	63,2	24,2



## Raccordi

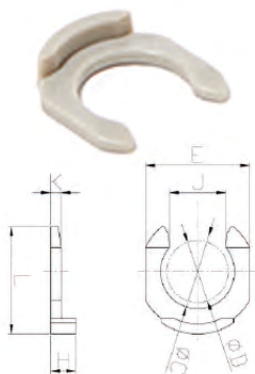
### Regolatori di Flusso in Linea



Codice	Descrizione	Fam.	Sotto Fam.		Prezzo Euro
DH167	REGOLATORE DI FLUSSO IN LINEA CON D=1/4"	30	175		16,39
DH168	REGOLATORE DI FLUSSO IN LINEA CON D=3/8"	30	175		17,79

Codice	ø P (mm)	B (mm)	L min (mm)	L max (mm)	E1 (mm)	E2 (mm)
DH167	15,5	16,9	45,5	42,7	22,2	44,4
DH168	20,0	19,8	57,8	49,7	26,1	52,1

### Clip di bloccaggio



Codice	Descrizione	Fam.	Sotto Fam.		Prezzo Euro
DH193	CLIP DI BLOCCAGGIO RACCORDI 1/4"	30	175		0,20
DH195	CLIP DI BLOCCAGGIO RACCORDI 3/8"	30	175		0,20

Codice	Per Tubazione ø D (pollici)	ø C (mm)	E (mm)	L (mm)	H (mm)	J (mm)	K (mm)
DH193	06 - 1/4"	8,0	11,6	11,6	3,1	6,4	1,3
DH195	10 - 3/8"	11,8	16,0	16,4	3,4	9,2	1,4

### Raccordi a T Girevoli Maschio NPTF



Codice	Descrizione	Fam.	Sotto Fam.		Prezzo Euro
DH112	T GIREVOLE MASCHIO 1/4" NPT CON D=1/4"	30	175		3,98
DH114	T GIREVOLE MASCHIO 3/8" NPT CON D=3/8"	30	175		4,49

Codice	ø P (mm)	A (mm)	B (mm)	E (mm)	H (mm)	L (mm)
DH112	15,5	13,2	16,9	21,0	17,46	36,9
DH114	20,0	13,0	20,2	25,9	21,4	41,8



## Sistema a osmosi inversa PRF-RO



- Perfetto per l'utilizzo domestico, ma anche per molteplici applicazioni commerciali;
- Compatto e affidabile, soddisfa al meglio i requisiti delle imprese di piccole e medie dimensioni;
- Non occorre alcun serbatoio di accumulo;
- Funziona con la pressione della rete idrica;
- Non necessita di pompe, né di elettricità;
- Grande facilità di installazione mediante attacchi ad innesto rapido;
- Minima manutenzione (sostituzione delle cartucce facile e veloce);
- Costituito da n.1 Pre-filtro a carbone attivo, n.2 membrane osmotiche RO e n.1 Post-filtro a carbone attivo.

Codice	Descrizione	Fam.	Sotto Fam.		Prezzo Euro
DE904	KIT R.O. PRF-RO SYSTEM P/N 4000462 CON RUBINETTO	30	179		1117,03

Codice	P.N.	Descrizione
DE904	4000462	KIT R.O. PRF-RO SYSTEM P/N 4000462 CON RUBINETTO

CONDIZIONI DI ESERCIZIO	MINIMO	MASSIMO
Pressione di ingresso	2,8 bar (40 psi)	5,5 bar (80 psi)
Temperatura di ingresso (°C)	4	38
TDS di ingresso (mg/l)	50	2.000
Durezza in ingresso (°F)	0	20
Cloro in ingresso (mg/l)	0	1,0
Ferro in ingresso (mg/l)	0	0,1
Manganese in ingresso (mg/l)	0	0,05

### Reiezione salina minimo 90%, media 93%

DIMENSIONI DI TUBI/RACCORDI	
Tubo d'ingresso (trasparente)	1/2"
Tubo del concentrato (di colore nero)	3/8"
Tubo del permeato (di colore blu)	3/8"
Tubo di scarico (di colore rosso)	1/2"
Attacco tubo di scarico	3/8" o 1/2"
Post-filtro a carbone attivo	Attacchi a disinnesto rapido da 3/8"

### Dati prestazionali relativi a filtri/membrane:

Tipo di filtro	Lughezza (mm)	Diametro (mm)	Portata (lpm)	Portata (gpm)	Durata media (mesi)
Pre-filtro a carbone attivo	432	74	14,20	3,75	6 ( o 19.000 litri )
Elemento RO	476	80	0,95	0,25	24 ÷ 48
Post-filtro a carbone attivo	254	51	2,80	0,75	6 ( o 19.000 litri )

Box: LxPxH	Box: Q.tà	Box: Peso	Pallet: LxPxH	Pallet: Q.tà	Pallet: Peso

Certificati	Produttore	Settori
	Pentair	Domestico, Industriale



## Sistema a osmosi inversa PRF-RO

### Ricambi del Sistema a osmosi inversa PRF-RO:

Codice	Descrizione	Fam.	Sotto Fam.		Prezzo Euro
DE920	MEMBRANA R.O. MERLIN P/N 4000569	30	179		272,09
DE923	CARTUCCIA PRE FILTRO A CARBONE P/N 3038333	30	179		55,86
DE924	CARTUCCIA PRE FILTRO SEDIMENT 10 MICRON P/N 1266690	30	179		34,19
DE926	IN-LINE POSTFILTRO A CARBONE P/N 255526-09	30	179		31,50

Codice	P.N.	Descrizione
DE920	4000569	MEMBRANA R.O. MERLIN P/N 4000569
DE923	3038333	CARTUCCIA PRE FILTRO A CARBONE P/N 3038333
DE924	1266690	CARTUCCIA PRE FILTRO SEDIMENT 10 MICRON P/N 1266690
DE926	255526-09	IN-LINE POSTFILTRO A CARBONE P/N 255526-09



## Addolcitori



## Addolcitori d'Acqua Automatici RUNXIN Serie GASTRO



- Ideali per addolcimento d'acqua in applicazioni domestiche;
  - Completi degli accessori standard e preassemblati, con resina a scambio ionico;
  - Corpo cabinato di colore bianco e copertura azzurra in Polietilene ad alta densità (HDPE);
  - Valvola installata F79 Runxin: elettronica, volumetrica, programmabile, multilingua.
- Pezzi per Container 40' = 1052.

Codice	Descrizione	Fam.	Sotto Fam.	Prezzo Euro
SR001	ADDOLCITORE AUTOMATICO RUNXIN GASTRO	405	807	501,39

Caratteristiche:	
Attacchi Ingresso / Uscita	3/4"
Modello bombola inserita	7x13
Volume resina	4 litri
Altezza	510 mm
Larghezza	195 mm
Lunghezza	360 mm
Alimentazione elettrica in ingresso	100-240 V 50-60 Hz
Corrente in uscita	12 V 1,5 A
Potenza massima	18 W
Temperatura di esercizio dell'acqua	5°C ÷ 38°C
Pressione di esercizio	2 - 6 bar
Portata consigliata	0,3 - 0,4 m3/h
Volume d'acqua per ciclo, per una concentrazione 250 mg/l di CaCO <sub>3</sub>	0,8 m3
Tipologia di rigenerazione	Volumetrico ritardato in controcorrente; Volumetrico ritardato in equicorrente.
Tipologia di programmazione	Programmazione di primo livello (disponibile per il cliente): è possibile regolare la durezza dell'acqua. Programmazione di secondo livello: per regolare le impostazioni avanzate.
Lingue disponibili a display	Inglese, spagnolo, francese, italiano, tedesco, slovacco, russo, polacco, cinese, turco, catalano
Funzionalità aggiuntive	Con bypass acqua grezza durante la rigenerazione. Con bypass esterno. Con vite di miscelazione per acqua dura.

Box: LxPxH (mm)	Box: Q.tà	Box: Peso (kg)	Pallet: LxPxH (mm)	Pallet: Q.tà	Pallet: Peso (kg)
240x410x510	1			24	

Certificati	Produttore	Settori
CE	Runxin	Domestico

## Addolcitori d'Acqua Automatici RUNXIN Serie GAIA-M



- Ideali per addolcimento d'acqua in applicazioni domestiche;
- Completi degli accessori standard e preassemblati, con resina a scambio ionico;
- Corpo cabinato di colore bianco e copertura bianca in Polietilene ad alta densità (HDPE);
- Valvola installata F79 Runxin: elettronica, volumetrica, programmabile, multilingua.

- Pezzi per Container 40' = 330.

Codice	Descrizione	Fam.	Sotto Fam.	Prezzo Euro
SR021	ADDOLCITORE AUTOMATICO RUNXIN GAIA-M	405	807	771,01

Caratteristiche:	
Attacchi Ingresso / Uscita	3/4"
Modello bombola inserita	10x17
Volume resina	12 litri
Altezza	615 mm
Larghezza	326 mm
Lunghezza	525 mm
Alimentazione elettrica in ingresso	100-240 V 50-60 Hz
Corrente in uscita	12 V 1,5 A
Potenza massima	18 W
Temperatura di esercizio dell'acqua	5°C ÷ 38°C
Pressione di esercizio	2 - 6 bar
Portata consigliata	1 m3/h
Volume d'acqua per ciclo, per una concentrazione 250 mg/l di CaCO <sub>3</sub>	2,5 m3
Tipologia di rigenerazione	Volumetrico ritardato in controcorrente; Volumetrico ritardato in equicorrente.
Tipologia di programmazione	Programmazione di primo livello (disponibile per il cliente): è possibile regolare la durezza dell'acqua. Programmazione di secondo livello: per regolare le impostazioni avanzate.
Lingue disponibili a display	Inglese, spagnolo, francese, italiano, tedesco, slovacco, russo, polacco, cinese, turco, catalano.
Funzionalità aggiuntive	Con bypass acqua grezza durante la rigenerazione. Con bypass esterno. Con vite di miscelazione per acqua dura.

Box: LxPxH (mm)	Box: Q.tà	Box: Peso (kg)	Pallet: LxPxH (mm)	Pallet: Q.tà	Pallet: Peso (kg)
465x510x665	1			4	

Certificati	Produttore	Settori
CE	Runxin	Domestico

## Addolcitori d'Acqua Automatici RUNXIN Serie GAIA-XL



- Ideali per addolcimento d'acqua in applicazioni domestiche;
- Completi degli accessori standard e preassemblati, con resina a scambio ionico;
- Corpo cabinato di colore bianco e copertura bianca in Polietilene ad alta densità (HDPE);
- Valvola installata F79 Runxin: elettronica, volumetrica, programmabile, multilingua.

- Pezzi per Container 40' = 220.

Codice	Descrizione	Fam.	Sotto Fam.	Prezzo Euro
SR041	ADDOLCITORE AUTOMATICO RUNXIN GAIA-XL	405	807	1046,85

Caratteristiche:	
Attacchi Ingresso / Uscita	3/4"
Modello bombola inserita	10x35
Volume resina	25 litri
Altezza	1070 mm
Larghezza	326 mm
Lunghezza	525 mm
Alimentazione elettrica in ingresso	100-240 V 50-60 Hz
Corrente in uscita	12 V 1,5 A
Potenza massima	18 W
Temperatura di esercizio dell'acqua	5°C ÷ 38°C
Pressione di esercizio	2 - 6 bar
Portata consigliata	1,5 m3/h
Volume d'acqua per ciclo, per una concentrazione 250 mg/l di CaCO <sub>3</sub>	5,3 m3
Tipologia di rigenerazione	Volumetrico ritardato in controcorrente; Volumetrico ritardato in equicorrente.
Tipologia di programmazione	Programmazione di primo livello (disponibile per il cliente): è possibile regolare la durezza dell'acqua. Programmazione di secondo livello: per regolare le impostazioni avanzate.
Lingue disponibili a display	Inglese, spagnolo, francese, italiano, tedesco, slovacco, russo, polacco, cinese, turco, catalano
Funzionalità aggiuntive	Con bypass acqua grezza durante la rigenerazione. Con bypass esterno. Con vite di miscelazione per acqua dura.

Box: LxPxH (mm)	Box: Q.tà	Box: Peso (kg)	Pallet: LxPxH (mm)	Pallet: Q.tà	Pallet: Peso (kg)
465x510x1115	1			4	

Certificati	Produttore	Settori
CE	Runxin	Domestico



## Addolcitori d'Acqua Automatici RUNXIN Serie NIKE-M



- Ideali per addolcimento d'acqua in applicazioni domestiche;
- Completi degli accessori standard e preassemblati, con resina a scambio ionico;
- Corpo cabinato di colore bianco e copertura bianca in Polietilene ad alta densità (HDPE);
- Valvola installata F79 Runxin: elettronica, volumetrica, programmabile, multilingua.

- Pezzi per Container 40' = 315.

Codice	Descrizione	Fam.	Sotto Fam.	Prezzo Euro
SR061	ADDOLCITORE AUTOMATICO RUNXIN NIKE-M	405	807	728,16

Caratteristiche:	
Attacchi Ingresso / Uscita	3/4"
Modello bombola inserita	10x17
Volume resina	12 litri
Altezza	505 mm
Larghezza	350 mm
Lunghezza	580 mm
Alimentazione elettrica in ingresso	100-240 V 50-60 Hz
Corrente in uscita	12 V 1,5 A
Potenza massima	18 W
Temperatura di esercizio dell'acqua	5°C ÷ 38°C
Pressione di esercizio	2 - 6 bar
Portata consigliata	1 m3/h
Volume d'acqua per ciclo, per una concentrazione 250 mg/l di CaCO <sub>3</sub>	2,5 m3
Tipologia di rigenerazione	Volumetrico ritardato in controcorrente; Volumetrico ritardato in equicorrente.
Tipologia di programmazione	Programmazione di primo livello (disponibile per il cliente): è possibile regolare la durezza dell'acqua. Programmazione di secondo livello: per regolare le impostazioni avanzate.
Lingue disponibili a display	Inglese, spagnolo, francese, italiano, tedesco, slovacco, russo, polacco, cinese, turco, catalano
Funzionalità aggiuntive	Con bypass acqua grezza durante la rigenerazione. Con bypass esterno. Con vite di miscelazione per acqua dura.

Box: LxPxH (mm)	Box: Q.tà	Box: Peso (kg)	Pallet: LxPxH (mm)	Pallet: Q.tà	Pallet: Peso (kg)
480x530x645	1			8	

Certificati	Produttore	Settori
CE	Runxin	Domestico

## Addolcitori d'Acqua Automatici RUNXIN Serie NIKE-XL



- Ideali per addolcimento d'acqua in applicazioni domestiche;
- Completi degli accessori standard e preassemblati, con resina a scambio ionico;
- Corpo cabinato di colore bianco e copertura bianca in Polietilene ad alta densità (HDPE);
- Valvola installata F79 Runxin: elettronica, volumetrica, programmabile, multilingua.

- Pezzi per Container 40' = 210.

Codice	Descrizione	Fam.	Sotto Fam.	Prezzo Euro
SR081	ADDOLCITORE AUTOMATICO RUNXIN NIKE-XL	405	807	1008,81

Caratteristiche:	
Attacchi Ingresso / Uscita	3/4"
Modello bombola inserita	10x35
Volume resina	25 litri
Altezza	1050 mm
Larghezza	355 mm
Lunghezza	520 mm
Alimentazione elettrica in ingresso	100-240 V 50-60 Hz
Corrente in uscita	12 V 1,5 A
Potenza massima	18 W
Temperatura di esercizio dell'acqua	5°C ÷ 38°C
Pressione di esercizio	2 - 6 bar
Portata consigliata	1 m3/h
Volume d'acqua per ciclo, per una concentrazione 250 mg/l di CaCO <sub>3</sub>	5,3 m3
Tipologia di rigenerazione	Volumetrico ritardato in controcorrente; Volumetrico ritardato in equicorrente.
Tipologia di programmazione	Programmazione di primo livello (disponibile per il cliente): è possibile regolare la durezza dell'acqua. Programmazione di secondo livello: per regolare le impostazioni avanzate.
Lingue disponibili a display	Inglese, spagnolo, francese, italiano, tedesco, slovacco, russo, polacco, cinese, turco, catalano
Funzionalità aggiuntive	Con bypass acqua grezza durante la rigenerazione. Con bypass esterno. Con vite di miscelazione per acqua dura.

Box: LxPxH (mm)	Box: Q.tà	Box: Peso (kg)	Pallet: LxPxH (mm)	Pallet: Q.tà	Pallet: Peso (kg)
480x530x1105	1			4	

Certificati	Produttore	Settori
CE	Runxin	Domestico

## Addolcitori d'Acqua Automatici RUNXIN Serie MARS-M



- Ideali per addolcimento d'acqua in applicazioni domestiche;
- Completi degli accessori standard e preassemblati, con resina a scambio ionico;
- Corpo cabinato di colore bianco e copertura bianca in Polietilene ad alta densità (HDPE);
- Valvola installata F79 Runxin: elettronica, volumetrica, programmabile, multilingua.

- Pezzi per Container 40' = 372.

Codice	Descrizione	Fam.	Sotto Fam.	Prezzo Euro
SR101	ADDOLCITORE AUTOMATICO RUNXIN MARS-M	405	807	722,32

Caratteristiche:	
Attacchi Ingresso / Uscita	3/4"
Modello bombola inserita	9x17
Volume resina	11 litri
Altezza	598 mm
Larghezza	285 mm
Lunghezza	465 mm
Alimentazione elettrica in ingresso	100-240 V 50-60 Hz
Corrente in uscita	12 V 1,5 A
Potenza massima	18 W
Temperatura di esercizio dell'acqua	5°C ÷ 38°C
Pressione di esercizio	2 - 6 bar
Portata consigliata	0,8 - 1 m3/h
Volume d'acqua per ciclo, per una concentrazione 250 mg/l di CaCO <sub>3</sub>	2,3 m3
Tipologia di rigenerazione	Volumetrico ritardato in controcorrente; Volumetrico ritardato in equicorrente.
Tipologia di programmazione	Programmazione di primo livello (disponibile per il cliente): è possibile regolare la durezza dell'acqua. Programmazione di secondo livello: per regolare le impostazioni avanzate.
Lingue disponibili a display	Inglese, spagnolo, francese, italiano, tedesco, slovacco, russo, polacco, cinese, turco, catalano
Funzionalità aggiuntive	Con bypass acqua grezza durante la rigenerazione. Con bypass esterno. Con vite di miscelazione per acqua dura.

Box: LxPxH (mm)	Box: Q.tà	Box: Peso (kg)	Pallet: LxPxH (mm)	Pallet: Q.tà	Pallet: Peso (kg)
385x515x655	1			8	

Certificati	Produttore	Settori
CE	Runxin	Domestico



## Addolcitori d'Acqua Automatici RUNXIN Serie MARS-L



- Ideali per addolcimento d'acqua in applicazioni domestiche;
- Completi degli accessori standard e preassemblati, con resina a scambio ionico;
- Corpo cabinato di colore bianco e copertura bianca in Polietilene ad alta densità (HDPE);
- Valvola installata F79 Runxin: elettronica, volumetrica, programmabile, multilingua.

- Pezzi per Container 40' = 248.

Codice	Descrizione	Fam.	Sotto Fam.	Prezzo Euro
SR121	ADDOLCITORE AUTOMATICO RUNXIN MARS-L	405	807	973,51

Caratteristiche:	
Attacchi Ingresso / Uscita	3/4"
Modello bombola inserita	9x35
Volume resina	23 litri
Altezza	1055 mm
Larghezza	285 mm
Lunghezza	485 mm
Alimentazione elettrica in ingresso	100-240 V 50-60 Hz
Corrente in uscita	12 V 1,5 A
Potenza massima	18 W
Temperatura di esercizio dell'acqua	5°C ÷ 38°C
Pressione di esercizio	2 - 6 bar
Portata consigliata	0,8 - 1 m3/h
Volume d'acqua per ciclo, per una concentrazione 250 mg/l di CaCO <sub>3</sub>	4,8 m3
Tipologia di rigenerazione	Volumetrico ritardato in controcorrente; Volumetrico ritardato in equicorrente.
Tipologia di programmazione	Programmazione di primo livello (disponibile per il cliente): è possibile regolare la durezza dell'acqua. Programmazione di secondo livello: per regolare le impostazioni avanzate.
Lingue disponibili a display	Inglese, spagnolo, francese, italiano, tedesco, slovacco, russo, polacco, cinese, turco, catalano
Funzionalità aggiuntive	Con bypass acqua grezza durante la rigenerazione. Con bypass esterno. Con vite di miscelazione per acqua dura.

Box: LxPxH (mm)	Box: Q.tà	Box: Peso (kg)	Pallet: LxPxH (mm)	Pallet: Q.tà	Pallet: Peso (kg)
385x515x1115	1			4	

Certificati	Produttore	Settori
CE	Runxin	Domestico



## Addolcitori d'Acqua Automatici RUNXIN Serie EOS-M



- Ideali per addolcimento d'acqua in applicazioni domestiche;
- Completi degli accessori standard e preassemblati, con resina a scambio ionico;
- Corpo cabinato di colore bianco e copertura bianca in Polietilene ad alta densità (HDPE);
- Valvola installata F79 Runxin: elettronica, volumetrica, programmabile, multilingua.

- Pezzi per Container 40' = 327.

Codice	Descrizione	Fam.	Sotto Fam.	Prezzo Euro
SR141	ADDOLCITORE AUTOMATICO RUNXIN EOS-M	405	807	741,82

Caratteristiche:	
Attacchi Ingresso / Uscita	3/4"
Modello bombola inserita	10x17
Volume resina	12 litri
Altezza	615 mm
Larghezza	325 mm
Lunghezza	525 mm
Alimentazione elettrica in ingresso	100-240 V 50-60 Hz
Corrente in uscita	12 V 1,5 A
Potenza massima	18 W
Temperatura di esercizio dell'acqua	5°C ÷ 38°C
Pressione di esercizio	2 - 6 bar
Portata consigliata	1 m3/h
Volume d'acqua per ciclo, per una concentrazione 250 mg/l di CaCO <sub>3</sub>	2,5 m3
Tipologia di rigenerazione	Volumetrico ritardato in controcorrente; Volumetrico ritardato in equicorrente.
Tipologia di programmazione	Programmazione di primo livello (disponibile per il cliente): è possibile regolare la durezza dell'acqua. Programmazione di secondo livello: per regolare le impostazioni avanzate.
Lingue disponibili a display	Inglese, spagnolo, francese, italiano, tedesco, slovacco, russo, polacco, cinese, turco, catalano
Funzionalità aggiuntive	Con bypass acqua grezza durante la rigenerazione. Con bypass esterno. Con vite di miscelazione per acqua dura.

Box: LxPxH (mm)	Box: Q.tà	Box: Peso (kg)	Pallet: LxPxH (mm)	Pallet: Q.tà	Pallet: Peso (kg)
390x570x1135	1			8	

Certificati	Produttore	Settori
CE	Runxin	Domestico



## Addolcitori d'Acqua Automatici RUNXIN Serie EOS-XL



- Ideali per addolcimento d'acqua in applicazioni domestiche;
- Completi degli accessori standard e preassemblati, con resina a scambio ionico;
- Corpo cabinato di colore bianco e copertura bianca in Polietilene ad alta densità (HDPE);
- Valvola installata F79 Runxin: elettronica, volumetrica, programmabile, multilingua.

- Pezzi per Container 40' = 218.

Codice	Descrizione	Fam.	Sotto Fam.	Prezzo Euro
SR161	ADDOLCITORE AUTOMATICO RUNXIN EOS-XL	405	807	1040,55

Caratteristiche:	
Attacchi Ingresso / Uscita	3/4"
Modello bombola inserita	10x35
Volume resina	25 litri
Altezza	1070 mm
Larghezza	320 mm
Lunghezza	525 mm
Alimentazione elettrica in ingresso	100-240 V 50-60 Hz
Corrente in uscita	12 V 1,5 A
Potenza massima	18 W
Temperatura di esercizio dell'acqua	5°C ÷ 38°C
Pressione di esercizio	2 - 6 bar
Portata consigliata	1,5 m3/h
Volume d'acqua per ciclo, per una concentrazione 250 mg/l di CaCO <sub>3</sub>	5,3 m3
Tipologia di rigenerazione	Volumetrico ritardato in controcorrente; Volumetrico ritardato in equicorrente.
Tipologia di programmazione	Programmazione di primo livello (disponibile per il cliente): è possibile regolare la durezza dell'acqua. Programmazione di secondo livello: per regolare le impostazioni avanzate.
Lingue disponibili a display	Inglese, spagnolo, francese, italiano, tedesco, slovacco, russo, polacco, cinese, turco, catalano
Funzionalità aggiuntive	Con bypass acqua grezza durante la rigenerazione. Con bypass esterno. Con vite di miscelazione per acqua dura.

Box: LxPxH (mm)	Box: Q.tà	Box: Peso (kg)	Pallet: LxPxH (mm)	Pallet: Q.tà	Pallet: Peso (kg)
385x515x655	1			4	

Certificati	Produttore	Settori
CE	Runxin	Domestico



## Addolcitori d'Acqua Automatici RUNXIN Serie HERA-S



- Ideali per addolcimento d'acqua in applicazioni domestiche;
- Completi degli accessori standard e preassemblati, con resina a scambio ionico;
- Corpo cabinato di colore bianco e copertura bianca in Polietilene ad alta densità (HDPE);
- Valvola installata F79 Runxin: elettronica, volumetrica, programmabile, multilingua.

- Pezzi per Container 40' = 450.

Codice	Descrizione	Fam.	Sotto Fam.	Prezzo Euro
SR181	ADDOLCITORE AUTOMATICO RUNXIN HERA-S	405	807	663,30

Caratteristiche:	
Attacchi Ingresso / Uscita	3/4"
Modello bombola inserita	8x17
Volume resina	8 litri
Altezza	630 mm
Larghezza	260 mm
Lunghezza	440 mm
Alimentazione elettrica in ingresso	100-240 V 50-60 Hz
Corrente in uscita	12 V 1,5 A
Potenza massima	18 W
Temperatura di esercizio dell'acqua	5°C ÷ 38°C
Pressione di esercizio	2 - 6 bar
Portata consigliata	0,6 m3/h
Volume d'acqua per ciclo, per una concentrazione 250 mg/l di CaCO <sub>3</sub>	1,7 m3
Tipologia di rigenerazione	Volumetrico ritardato in controcorrente; Volumetrico ritardato in equicorrente.
Tipologia di programmazione	Programmazione di primo livello (disponibile per il cliente): è possibile regolare la durezza dell'acqua. Programmazione di secondo livello: per regolare le impostazioni avanzate.
Lingue disponibili a display	Inglese, spagnolo, francese, italiano, tedesco, slovacco, russo, polacco, cinese, turco, catalano
Funzionalità aggiuntive	Con bypass acqua grezza durante la rigenerazione. Con bypass esterno. Con vite di miscelazione per acqua dura.

Box: LxPxH (mm)	Box: Q.tà	Box: Peso (kg)	Pallet: LxPxH (mm)	Pallet: Q.tà	Pallet: Peso (kg)
325x485x685	1			8	

Certificati	Produttore	Settori
CE	Runxin	Domestico



## Addolcitori d'Acqua Automatici RUNXIN Serie HERA-L



- Ideali per addolcimento d'acqua in applicazioni domestiche;
- Completi degli accessori standard e preassemblati, con resina a scambio ionico;
- Corpo cabinato di colore bianco e copertura bianca in Polietilene ad alta densità (HDPE);
- Valvola installata F79 Runxin: elettronica, volumetrica, programmabile, multilingua.

- Pezzi per Container 40' = 300.

Codice	Descrizione	Fam.	Sotto Fam.	Prezzo Euro
SR201	ADDOLCITORE AUTOMATICO RUNXIN HERA-L	405	807	888,00

Caratteristiche:	
Attacchi Ingresso / Uscita	3/4"
Modello bombola inserita	8x35
Volume resina	20 litri
Altezza	1090 mm
Larghezza	260 mm
Lunghezza	440 mm
Alimentazione elettrica in ingresso	100-240 V 50-60 Hz
Corrente in uscita	12 V 1,5 A
Potenza massima	18 W
Temperatura di esercizio dell'acqua	5°C ÷ 38°C
Pressione di esercizio	2 - 6 bar
Portata consigliata	1,5 m3/h
Volume d'acqua per ciclo, per una concentrazione 250 mg/l di CaCO <sub>3</sub>	4,2 m3
Tipologia di rigenerazione	Volumetrico ritardato in controcorrente; Volumetrico ritardato in equicorrente.
Tipologia di programmazione	Programmazione di primo livello (disponibile per il cliente): è possibile regolare la durezza dell'acqua. Programmazione di secondo livello: per regolare le impostazioni avanzate.
Lingue disponibili a display	Inglese, spagnolo, francese, italiano, tedesco, slovacco, russo, polacco, cinese, turco, catalano
Funzionalità aggiuntive	Con bypass acqua grezza durante la rigenerazione. Con bypass esterno. Con vite di miscelazione per acqua dura.

Box: LxPxH (mm)	Box: Q.tà	Box: Peso (kg)	Pallet: LxPxH (mm)	Pallet: Q.tà	Pallet: Peso (kg)
325x485x1150	1			4	

Certificati	Produttore	Settori
CE	Runxin	Domestico



## Addolcitori d'Acqua Automatici RUNXIN Serie SATURN-M



- Ideali per addolcimento d'acqua in applicazioni domestiche;
- Completi degli accessori standard e preassemblati, con resina a scambio ionico;
- Corpo cabinato di colore bianco e copertura bianca in Polietilene ad alta densità (HDPE);
- Valvola installata F105 Runxin: elettronica, volumetrica, programmabile, multilingua.

- Pezzi per Container 40' = 350.

Codice	Descrizione	Fam.	Sotto Fam.	Prezzo Euro
SR221	ADDOLCITORE AUTOMATICO RUNXIN SATURN-M	405	807	855,93

Caratteristiche:	
Attacchi Ingresso / Uscita	3/4"
Modello bombola inserita	10x15
Volume resina	11 litri
Altezza	540 mm
Larghezza	315 mm
Lunghezza	450 mm
Alimentazione elettrica in ingresso	100-240 V 50-60 Hz
Corrente in uscita	12 V 1,5 A
Potenza massima	18 W
Temperatura di esercizio dell'acqua	5°C ÷ 38°C
Pressione di esercizio	1,5 - 4 bar
Portata consigliata	0,8 - 1 m3/h
Volume d'acqua per ciclo, per una concentrazione 250 mg/l di CaCO <sub>3</sub>	2,3 m3
Tipologia di rigenerazione	Volumetrico ritardato in controcorrente; Volumetrico ritardato in equicorrente.
Tipologia di programmazione	Programmazione di primo livello (disponibile per il cliente): è possibile regolare la durezza dell'acqua. Programmazione di secondo livello: per regolare le impostazioni avanzate.
Lingue disponibili a display	Inglese, spagnolo, francese, italiano, tedesco, cinese
Funzionalità aggiuntive	Con bypass acqua grezza durante la rigenerazione. Bypass incluso. Con vite di miscelazione per acqua dura. Possibilità di collegare un dispositivo disinfettante. Protezione antiaggimento. Modalità "vacanza". Possibilità di impostare la valvola in posizione chiusa. Vasca salamoia asciutta. Allarme riempimento sale. Allarme di servizio. Modulo WIFI.

Box: LxPxH (mm)	Box: Q.tà	Box: Peso (kg)	Pallet: LxPxH (mm)	Pallet: Q.tà	Pallet: Peso (kg)
380x500x605	1			8	

Certificati	Produttore	Settori
CE	Runxin	Domestico



## Addolcitori d'Acqua Automatici RUNXIN Serie SATURN-XL



- Ideali per addolcimento d'acqua in applicazioni domestiche;
- Completi degli accessori standard e preassemblati, con resina a scambio ionico;
- Corpo cabinato di colore bianco e copertura bianca in Polietilene ad alta densità (HDPE);
- Valvola installata F105 Runxin: elettronica, volumetrica, programmabile, multilingua.

- Pezzi per Container 40' = 250.

Codice	Descrizione	Fam.	Sotto Fam.	Prezzo Euro
SR241	ADDOLCITORE AUTOMATICO RUNXIN SATURN-XL	405	807	1150,33

Caratteristiche:	
Attacchi Ingresso / Uscita	3/4"
Modello bombola inserita	10x35
Volume resina	25 litri
Altezza	1045 mm
Larghezza	315 mm
Lunghezza	450 mm
Alimentazione elettrica in ingresso	100-240 V 50-60 Hz
Corrente in uscita	12 V 1,5 A
Potenza massima	18 W
Temperatura di esercizio dell'acqua	5°C ÷ 38°C
Pressione di esercizio	1,5 - 4 bar
Portata consigliata	1 - 2,5 m3/h
Volume d'acqua per ciclo, per una concentrazione 250 mg/l di CaCO <sub>3</sub>	5,3 m3
Tipologia di rigenerazione	Volumetrico ritardato in controcorrente; Volumetrico ritardato in equicorrente.
Tipologia di programmazione	Programmazione di primo livello (disponibile per il cliente): è possibile regolare la durezza dell'acqua. Programmazione di secondo livello: per regolare le impostazioni avanzate.
Lingue disponibili a display	Inglese, spagnolo, francese, italiano, tedesco, cinese
Funzionalità aggiuntive	Con bypass acqua grezza durante la rigenerazione. Bypass incluso. Con vite di miscelazione per acqua dura. Possibilità di collegare un dispositivo disinfettante. Protezione antiaggimento. Modalità "vacanza". Possibilità di impostare la valvola in posizione chiusa. Vasca salamoia asciutta. Allarme riempimento sale. Allarme di servizio. Modulo WIFI.

Box: LxPxH (mm)	Box: Q.tà	Box: Peso (kg)	Pallet: LxPxH (mm)	Pallet: Q.tà	Pallet: Peso (kg)
380x500x1115	1			4	

Certificati	Produttore	Settori
CE	Runxin	Domestico



## Addolcitori d'Acqua Automatici RUNXIN Serie ROMA-M



- Ideali per addolcimento d'acqua in applicazioni domestiche;
- Completi degli accessori standard e preassemblati, con resina a scambio ionico;
- Corpo cabinato di colore bianco e copertura bianca in Polietilene ad alta densità (HDPE);
- Valvola installata F79 Runxin: elettronica, volumetrica, programmabile, multilingua.

- Pezzi per Container 40' = 350.

Codice	Descrizione	Fam.	Sotto Fam.	Prezzo Euro
SR261	ADDOLCITORE AUTOMATICO RUNXIN ROMA-M	405	807	789,69

Caratteristiche:	
Attacchi Ingresso / Uscita	3/4"
Modello bombola inserita	10x15
Volume resina	11 litri
Altezza	545 mm
Larghezza	315 mm
Lunghezza	455 mm
Alimentazione elettrica in ingresso	100-240 V 50-60 Hz
Corrente in uscita	12 V 1,5 A
Potenza massima	18 W
Temperatura di esercizio dell'acqua	5°C ÷ 38°C
Pressione di esercizio	1,5 - 4 bar
Portata consigliata	0,8 - 1 m3/h
Volume d'acqua per ciclo, per una concentrazione 250 mg/l di CaCO <sub>3</sub>	2,3 m3
Tipologia di rigenerazione	Volumetrico ritardato in controcorrente; Volumetrico ritardato in equicorrente.
Tipologia di programmazione	Programmazione di primo livello (disponibile per il cliente): è possibile regolare la durezza dell'acqua. Programmazione di secondo livello: per regolare le impostazioni avanzate.
Lingue disponibili a display	Inglese, spagnolo, francese, italiano, tedesco, slovacco, russo, polacco, cinese, turco, catalano.
Funzionalità aggiuntive	Con bypass acqua grezza durante la rigenerazione. Con bypass esterno. Con vite di miscelazione per acqua dura. Possibilità di collegare un dispositivo disinfettante.

Box: LxPxH (mm)	Box: Q.tà	Box: Peso (kg)	Pallet: LxPxH (mm)	Pallet: Q.tà	Pallet: Peso (kg)
380x500x605	1			8	

Certificati	Produttore	Settori
CE	Runxin	Domestico



## Addolcitori d'Acqua Automatici RUNXIN Serie ROMA-XL



- Ideali per addolcimento d'acqua in applicazioni domestiche;
- Completi degli accessori standard e preassemblati, con resina a scambio ionico;
- Corpo cabinato di colore bianco e copertura bianca in Polietilene ad alta densità (HDPE);
- Valvola installata F79 Runxin: elettronica, volumetrica, programmabile, multilingua.

- Pezzi per Container 40' = 250.

Codice	Descrizione	Fam.	Sotto Fam.	Prezzo Euro
SR281	ADDOLCITORE AUTOMATICO RUNXIN ROMA-XL	405	807	1097,20

Caratteristiche:	
Attacchi Ingresso / Uscita	3/4"
Modello bombola inserita	10x35
Volume resina	25 litri
Altezza	1050 mm
Larghezza	315 mm
Lunghezza	455 mm
Alimentazione elettrica in ingresso	100-240 V 50-60 Hz
Corrente in uscita	12 V 1,5 A
Potenza massima	18 W
Temperatura di esercizio dell'acqua	5°C ÷ 38°C
Pressione di esercizio	1,5 - 4 bar
Portata consigliata	1 - 2,5 m3/h
Volume d'acqua per ciclo, per una concentrazione 250 mg/l di CaCO <sub>3</sub>	5,3 m3
Tipologia di rigenerazione	Volumetrico ritardato in controcorrente; Volumetrico ritardato in equicorrente.
Tipologia di programmazione	Programmazione di primo livello (disponibile per il cliente): è possibile regolare la durezza dell'acqua. Programmazione di secondo livello: per regolare le impostazioni avanzate.
Lingue disponibili a display	Inglese, spagnolo, francese, italiano, tedesco, slovacco, russo, polacco, cinese, turco, catalano.
Funzionalità aggiuntive	Con bypass acqua grezza durante la rigenerazione. Con bypass esterno. Con vite di miscelazione per acqua dura. Possibilità di collegare un dispositivo disinfettante.

Box: LxPxH (mm)	Box: Q.tà	Box: Peso (kg)	Pallet: LxPxH (mm)	Pallet: Q.tà	Pallet: Peso (kg)
380x500x1115	1			4	

Certificati	Produttore	Settori
CE	Runxin	Domestico



## Addolcitori d'Acqua Automatici Serie LUNA-XL



- Ideali per addolcimento d'acqua in applicazioni domestiche;
- Completi degli accessori standard e preassemblati, con resina a scambio ionico;
- Corpo cabinato di colore bianco e copertura bianca in Polietilene ad alta densità (HDPE);
- Valvola installata F79 Runxin: elettronica, volumetrica, programmabile, multilingua.

- Pezzi per Container 40' = 220.

Codice	Descrizione	Fam.	Sotto Fam.	Prezzo Euro
SR301	ADDOLCITORE AUTOMATICO RUNXIN LUNA-XL	405	807	1033,23

Caratteristiche:	
Attacchi Ingresso / Uscita	3/4"
Modello bombola inserita	10x35
Volume resina	25 litri
Altezza	1090 mm
Larghezza	360 mm
Lunghezza	490 mm
Alimentazione elettrica in ingresso	100-240 V 50-60 Hz
Corrente in uscita	12 V 1,5 A
Potenza massima	18 W
Temperatura di esercizio dell'acqua	5°C ÷ 38°C
Pressione di esercizio	2 - 6 bar
Portata consigliata	1,5 m3/h
Volume d'acqua per ciclo, per una concentrazione 250 mg/l di CaCO <sub>3</sub>	7,3 m3
Tipologia di rigenerazione	Volumetrico ritardato in controcorrente; Volumetrico ritardato in equicorrente.
Tipologia di programmazione	Programmazione di primo livello (disponibile per il cliente): è possibile regolare la durezza dell'acqua. Programmazione di secondo livello: per regolare le impostazioni avanzate.
Lingue disponibili a display	Inglese, spagnolo, francese, italiano, tedesco, slovacco, russo, polacco, cinese, turco, catalano.
Funzionalità aggiuntive	Con bypass acqua grezza durante la rigenerazione. Con bypass esterno. Con vite di miscelazione per acqua dura. Possibilità di collegare un dispositivo disinfettante.

Box: LxPxH (mm)	Box: Q.tà	Box: Peso (kg)	Pallet: LxPxH (mm)	Pallet: Q.tà	Pallet: Peso (kg)
450x520x1135	1			4	

Certificati	Produttore	Settori
CE	Runxin	Domestico

## Addolcitori d'Acqua Automatici RUNXIN Serie LUNA-XXL



- Ideali per addolcimento d'acqua in applicazioni domestiche;
- Completi degli accessori standard e preassemblati, con resina a scambio ionico;
- Corpo cabinato di colore bianco e copertura bianca in Polietilene ad alta densità (HDPE);
- Valvola installata F79 Runxin: elettronica, volumetrica, programmabile, multilingua.

- Pezzi per Container 40' = 110.

Codice	Descrizione	Fam.	Sotto Fam.	Prezzo Euro
SR321	ADDOLCITORE AUTOMATICO RUNXIN LUNA-XXL	405	807	1219,15

Caratteristiche:	
Attacchi Ingresso / Uscita	3/4"
Modello bombola inserita	10x44
Volume resina	35 litri
Altezza	1300 mm
Larghezza	360 mm
Lunghezza	490 mm
Alimentazione elettrica in ingresso	100-240 V 50-60 Hz
Corrente in uscita	12 V 1,5 A
Potenza massima	18 W
Temperatura di esercizio dell'acqua	5°C ÷ 38°C
Pressione di esercizio	2 - 6 bar
Portata consigliata	1,5 m3/h
Volume d'acqua per ciclo, per una concentrazione 250 mg/l di CaCO <sub>3</sub>	7,4 m3
Tipologia di rigenerazione	Volumetrico ritardato in controcorrente; Volumetrico ritardato in equicorrente.
Tipologia di programmazione	Programmazione di primo livello (disponibile per il cliente): è possibile regolare la durezza dell'acqua. Programmazione di secondo livello: per regolare le impostazioni avanzate.
Lingue disponibili a display	Inglese, spagnolo, francese, italiano, tedesco, slovacco, russo, polacco, cinese, turco, catalano.
Funzionalità aggiuntive	Con bypass acqua grezza durante la rigenerazione. Con bypass esterno. Con vite di miscelazione per acqua dura. Possibilità di collegare un dispositivo disinfettante.

Box: LxPxH (mm)	Box: Q.tà	Box: Peso (kg)	Pallet: LxPxH (mm)	Pallet: Q.tà	Pallet: Peso (kg)
450x520x1400	1			4	

Certificati	Produttore	Settori
CE	Runxin	Domestico



**Eurotrol**  
Via Enrico Fermi, 23 Settimo M.se (MI)

-  Stazione Milano Centrale **13 km**
-  Milano centro città **14 km**
-  Aeroporto Linate **36 km**  
Aeroporto Malpensa **45 km**  
Aeroporto Orio al Serio **61 km**

**EUROTROL**  <sup>®</sup>  
WATER TREATMENT COMPONENTS

**Eurotrol S.p.A.**  
Via Enrico Fermi, 23 • 20019 Settimo M.se (MI) • Italia • Tel +39.02.335458 r.a.

[www.eurotrol.it](http://www.eurotrol.it)

EUROTROL<sup>®</sup> è presente sui maggiori social network   