

CATALOGO PRODOTTI

Una **STORIA** tutta **ITALIANA**

Nasce da noi, cresce con voi

EUROTROL® non è solo un logo: è una filosofia di vita e di imprenditorialità. È il 2000 quando l'idea di **Rino Leoni di vendere componenti e soluzioni per il trattamento dell'acqua** diventa realtà. **Una realtà di famiglia.** La forza del suo progetto si rispecchia nei valori in cui crede: cortesia, rispetto e passione. **Al centro c'è il cliente.** Le sue necessità, esigenze e richieste trovano **sempre soddisfazione grazie alle soluzioni standard e personalizzate di EUROTROL®.**

Grazie all'esperienza, alla ricerca, e alla velocità di risposta EUROTROL® è oggi leader nella distribuzione internazionale di componentistica del trattamento delle acque primarie nelle applicazioni residenziali, commerciali e industriali.

APPLICAZIONI COMMERCIALI



APPLICAZIONI INDUSTRIALI



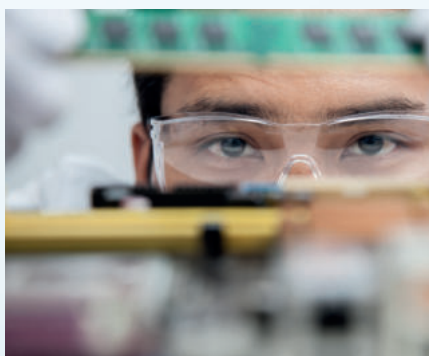
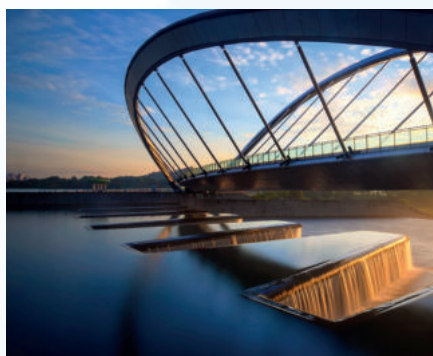
APPLICAZIONI RESIDENZIALI



Per **OGNI ESIGENZA** abbiamo la **SOLUZIONE**

*I nostri prodotti raccontano la nostra filosofia e la nostra storia.
I componenti distribuiti da EUROROL® rappresentano quello che noi siamo.
I nostri valori di famiglia e il nostro valore di azienda.*

Ogni prodotto che mettiamo a disposizione per i nostri clienti è figlio di un know-how in continua crescita, di un'altissima competenza e frutto di ricerca e innovazione.



Eccellenza, in ogni campo

Per tutti i settori e gli impieghi del trattamento delle acque primarie **EUROROL®** offre una gamma di prodotti che interpretano i bisogni e rispondono alle esigenze dei clienti.

RESIDENZIALE
COMMERCIALE
INDUSTRIALE



SPAZIO a EUROTROL®

In pochi anni EUROTROL® sviluppa più di 18 brevetti di design europeo con il codice UE di registrazione design n° 003156272; distribuisce circa 2/3 dei suoi prodotti sotto il marchio MWG®.

Scegliere solo i prodotti migliori, ci ha permesso di ottenere numerose certificazioni.



CONDIZIONI GENERALI DI VENDITA

1) Efficacia delle presenti condizioni generali

Le presenti condizioni di vendita (di seguito "CGV") si intendono valide per qualsiasi contratto e/o offerta di fornitura e/o di vendita conclusi tra Eurotrol Spa (di seguito anche il "Venditore") ed i suoi clienti (di seguito anche "Acquirente").

Le CGV prevalgono sulle condizioni di acquisto dell'Acquirente.

Le CGV sono disponibili al seguente link web <https://www.eurotrol.it/cgv-nuove/> ed avranno efficacia vincolante e rappresenteranno la fonte contrattuale delle obbligazioni del Venditore e dell'Acquirente, il quale le accetta esplicitamente con l'accettazione della Conferma d'ordine inviata dal venditore. Il Venditore si riserva il diritto di modificare, integrare o variare le CGV, allegando tali variazioni alle offerte di vendita e/o fornitura ovvero a qualsivoglia corrispondenza inviata per iscritto all'Acquirente.

2) Offerte e perfezionamento della vendita

Il Venditore predispone l'offerta in base alla richiesta/proposta di vendita e/o fornitura formulata dall'Acquirente ed invia l'offerta via e-mail all'Acquirente.

Un richiamo alla presente CGV è inserito nel corpo dell'offerta e della Conferma d'ordine predisposte dal Venditore le quali contengono il link WEB dal quale poterle consultare. Le informazioni contenute nelle offerte predisposte dal Venditore possono differire dalle informazioni contenute nel listino e/o nel catalogo del Venditore che sono da intendersi del tutto indicative e modificabili unilateralmente dal Venditore.

L'offerta predisposta dal Venditore non è vincolante e non impegna in alcun modo l'Acquirente sino alla formulazione e trasmissione dell'ordine di acquisto da parte del medesimo Acquirente.

Se non diversamente specificato per iscritto, le offerte del Venditore hanno una validità di 30 giorni dalla data di trasmissione del documento all'Acquirente ed i relativi prezzi si intendono EXW magazzino Eurotrol Spa e comprendono, ove previsto, l'imballo.

La vendita si intende perfezionata al momento e nel luogo in cui Eurotrol Spa riceve l'ordine di acquisto dall'Acquirente con la Conferma d'ordine controfirmata dal medesimo. Le CGV si intendono accettate esplicitamente dall'Acquirente con la firma per accettazione della Conferma d'ordine inviata dal Venditore. Se il Venditore non riceve la Conferma d'ordine controfirmata entro i 5 (cinque) giorni lavorativi, la stessa si considererà scaduta e non più valida. Una volta ricevuto il sopracitato ordine di acquisto, i termini e le condizioni indicati nell'offerta acquistano efficacia vincolante anche con riferimento alle quantità, ai prezzi e ai termini di consegna. Le date di consegna indicate in Conferma d'ordine saranno riprogrammate a partire dalla data di ricevimento della Conferma d'ordine firmata per accettazione. Le date di consegna indicate in Conferma d'ordine saranno riprogrammate a partire dalla data di ricevimento del pagamento per gli Acquirenti che hanno effettuato un pagamento anticipato.

3) Ordine minimo

Gli ordini formulati dall'Acquirente dovranno avere un valore imponibile minimo di 100 €, il Venditore si riserva pertanto la facoltà di non accettare ordini aventi un valore inferiore. Qualora tali ordini fossero accettati verrà addebitato un costo aggiuntivo di 10€ per la gestione.

4) Condizioni di pagamento

Le condizioni di pagamento sono quelle indicate nell'offerta del Venditore trasmessa all'Acquirente. In nessun caso verranno accettate quali modalità di pagamento le lettere di credito e/o comunque mezzi di pagamento distinti dai bonifici bancari e dalle Ri.Ba.

5) Descrizione dei prodotti

La descrizione dei prodotti presente nelle offerte predisposte dal Venditore è l'unica ad avere efficacia vincolante nei confronti del Venditore. Al contrario, le schede tecniche dei prodotti e le informazioni contenute nel catalogo non sono vincolanti poiché suscettibili di modifiche unilaterali da parte del Venditore. L'Acquirente deve quindi fare affidamento unicamente sulla descrizione presente nell'offerta prima di firmare e/o accettare la medesima offerta o di inviare il relativo ordine ad Eurotrol Spa.

6) Ordini per prodotti eseguiti su specifiche richieste del cliente

La vendita e/o la fornitura di specifici prodotti che, sulla base delle richieste avanzate dall'Acquirente non rientrano nel catalogo di Eurotrol Spa, sono disciplinate da autonomi contratti e/o accordi che integrano o modificano le presenti CGV.

7) Aggiunte o modifiche ad ordini già emessi

Il Venditore si riserva la facoltà di realizzare eventuali integrazioni e/o modifiche richieste dall'Acquirente con riferimento ad ordini già trasmessi al Venditore ed in corso di evasione. In ogni caso, le richieste di integrazioni e modifiche da parte dell'Acquirente verranno considerate quali nuovi ed autonomi ordini che verranno evasi secondo le modalità previste dalle presenti CGV.

8) Annullamento dell'ordine e/o comunque recesso dell'Acquirente

L'annullamento di un ordine ricevuto dal Venditore secondo le modalità di cui al superiore articolo 2 potrà avvenire unicamente a fronte di un consenso scritto da parte del medesimo Venditore laddove non siano trascorsi più di cinque (5) giorni lavorativi dalla ricezione della Conferma d'ordine controfirmata dall'Acquirente, da parte del Venditore.

In caso di ordine annullato dall'Acquirente, al quale siano già stati comunicati i dati per il ritiro della merce, sarà addebitato il 10% sul totale imponibile dell'ordine annullato, quale contributo spese per la rimessa a magazzino della merce.

9) Prezzi e tasse

Ove non specificato diversamente:

a) i Prezzi dei prodotti non sono comprensivi di IVA, la quale deve essere corrisposta al momento della consegna o in conformità alle specifiche disposizioni indicate nella fattura di vendita.

b) Tasse, imposte, costi di spedizione non concordati con il Venditore, l'assicurazione, i costi di installazione e la relativa formazione del personale dell'Acquirente e/o dell'utente finale non sono inclusi né previsti nei prezzi indicati nell'offerta per l'acquisto dei prodotti.

c) Il Venditore si riserva di aumentare i prezzi in qualsiasi momento.

d) I nuovi prezzi di vendita saranno applicati con riferimento alle date di consegna della merce e non alla data di conferma dell'ordine, senza che sussista obbligo alcuno per il Venditore di rimettere la Conferma d'ordine con i prezzi aggiornati.

10) Termini di consegna

Se non diversamente concordato per iscritto, qualsiasi termine di consegna previsto anche nell'offerta non è vincolante per il Venditore ed è meramente indicativo. Il Venditore si riserva il diritto di effettuare consegne parziali. Il Venditore si riserva il diritto di rifiutare ordini aventi termini di consegna tassativi/vincolanti indicati dall'Acquirente per iscritto all'atto dell'invio dell'ordine.

11) Spedizione

La merce viaggia a rischio dell'Acquirente anche se spedita in porto franco. L'Acquirente deve verificare le quantità e le condizioni della merce al momento del relativo ricevimento; eventuali reclami dovranno essere inviati per iscritto al Venditore entro e non oltre dieci (10) giorni lavorativi dal ricevimento della merce (tenuto presente in ogni caso il calendario chiusure del Venditore).

Resta in ogni caso inteso che:

- a) anche nell'ipotesi in cui il Venditore effettui la presa in consegna della merce per conto e nell'interesse dell'Acquirente, l'Acquirente medesimo dovrà in ogni caso farsi integralmente carico del relativo trasporto assumendone tutte le conseguenti responsabilità anche nell'ipotesi di eventuali danni e/o smarrimenti/perdite subiti dalla merce nel corso del trasporto.
- b) Il dovere di ispezione ed accettazione dei Prodotti è comunque sempre a carico dell'Acquirente, il quale al momento della presa in consegna dei Prodotti presso il suo magazzino/stabilimento, dovrà immediatamente verificare le quantità e l'imballaggio dei Prodotti e registrare qualsiasi obiezione nella nota di consegna rifiutando la merce o accettandola con riserva, formulando i relativi reclami nei confronti del Venditore nel rispetto del superiore termine di dieci (10) giorni lavorativi (tenuto presente in ogni caso il calendario chiusure del Venditore).

12) Ritardi nella presa della merce giacente a magazzino del Venditore

La data di ritiro della merce indicata nell'ordine di acquisto ricevuto dal Venditore deve considerarsi tassativa e potrà essere derogata e/o comunque modificata solo previo relativo consenso scritto da parte del Venditore.

Decorsi quindici (15) giorni lavorativi di ritardo (esclusi i giorni di calendario di chiusura del Venditore) rispetto alla data del ritiro della merce, l'ordine si riterrà annullato e sarà addebitato all'Acquirente il 10% dell'imponibile della merce non ritirata.

13) Resi di materiale

Su richiesta dell'Acquirente, il Venditore potrà acconsentire per iscritto al rientro e/o comunque alla restituzione da parte dell'Acquirente di tutta o di parte della merce di cui ad un determinato ordine di acquisto. La richiesta dell'Acquirente di restituzione totale o parziale della merce dovrà comunque pervenire per iscritto al Venditore entro e non oltre 60 (sessanta) giorni di calendario dalla data in cui la merce in questione è stata consegnata presso il magazzino/stabilimento dell'Acquirente.

Accettata la richiesta dal Venditore, resta in ogni caso inteso e convenuto che:

- a) la spedizione è a carico dell'Acquirente.
- b) Verrà applicato all'Acquirente una penale pari al 20% del valore imponibile di vendita di ogni materiale reso.
- c) La merce deve essere resa entro e non oltre 30 (trenta) giorni dalla data di accettazione del reso da parte del Venditore.
- d) La merce resa oltre i 30 (trenta) giorni dalla data di accettazione del reso da parte del Venditore verrà respinta.

Nel caso in cui, al rientro del materiale reso, lo stesso risultasse incompleto e/o danneggiato in qualsiasi sua parte, imballo compreso, lo stesso NON verrà ritenuto utile alla rivendita; il Venditore provvederà quindi ad emettere bolla di reso all'Acquirente per materiale non conforme riservandosi ogni e qualsiasi richiesta risarcitoria e/o comunque qualsivoglia pretesa nei confronti del medesimo Acquirente non emettendo quindi alcuna nota di credito.

14) Garanzie

La merce ritenuta difettosa, previa autorizzazione scritta del Venditore, potrà essere resa esclusivamente in porto franco, entro e non oltre 30 (trenta) giorni dalla data di autorizzazione del Venditore, a carico dell'Acquirente con a corredo le note informative circa il difetto riscontrato. I prodotti acquistati sono garantiti esenti da difetti dalla data di produzione (ove mancasse, dalla data di spedizione) per un periodo di 1 (un) anno, tranne per:

- a) 10 (dieci) anni: per bombole in vetroresina a marchio MWG
- b) 5 (cinque) anni: per cabinati e tini salamoia a marchio MWG

In caso di richiesta di garanzia per danno occorso durante il trasporto eseguito a carico del Venditore, l'Acquirente dovrà entro e non oltre 8 (otto) giorni lavorativi:

- a) presentare la copia del documento di trasporto indicante "materiale accettato con riserva". In mancanza di tale documentazione l'apertura della pratica di Garanzia non potrà aver luogo.
- b) Nessuna contestazione con riferimento alle quantità, alla qualità, alla tipologia e all'imballaggio dei Prodotti potrà essere effettuata salvo che attraverso la comunicazione apposta alla nota di consegna indicata nel precedente periodo.

Con riferimento ad ogni richiesta di garanzia inviata in forma scritta al Venditore, l'Acquirente dovrà:

- a) acconsentire a mettere a disposizione del Venditore i prodotti contestati perché vengano ispezionati; tale ispezione verrà effettuata dal Venditore o da un perito nominato dal Venditore o dal produttore del bene.
- b) Consegnare al Venditore qualsiasi documentazione accessoria ritenuta indispensabile all'analisi per la valutazione della Garanzia richiesta.
- c) Qualsiasi prodotto per il quale non sia stata consegnata la documentazione conforme alle procedure e ai termini qui indicati dal Venditore non verrà considerato approvato e accettato.

Una volta riconosciuta la sussistenza dei requisiti per la validità/efficacia della Garanzia, i risultati delle analisi eventualmente compiute sui prodotti riscontrati difettosi non potranno dar luogo a verbali aventi approfondimenti di natura tecnica essendo tali operazioni coperte dal segreto industriale.

15) Mancato o ritardato pagamento

In caso di mancato o ritardato pagamento, anche parziale, rispetto alla scadenza pattuita ed indicata in fattura, il Venditore potrà, senza alcun preavviso, sospendere le attività commerciali oggetto di ciascun ordine e/o comunque sospendere le relative consegne sino al saldo di quanto dovuto dall'Acquirente.

In ogni caso, in caso di ritardato pagamento alle scadenze convenute, maturano a favore del Venditore gli interessi di mora sui ritardati pagamenti calcolati al tasso ufficiale di riferimento della Banca Centrale Europea aumentato di 4 (quattro) punti.

Resta inteso che la proprietà sui beni di cui a ciascun ordine rimarrà in capo al Venditore sino all'integrale pagamento del corrispettivo da parte dell'Acquirente.

Il ritardo sui pagamenti causerà altresì la sospensione della garanzia dei prodotti venduti.

Il Venditore, in caso di mancato o ritardato pagamento anche parziale da parte dell'Acquirente avrà comunque la facoltà di sospendere le consegne eventualmente ancora da eseguire ovvero di ritenere risolto di diritto il contratto ai sensi dell'art. 1456 del Codice Civile, previa comunicazione scritta all'Acquirente.

Le date di consegna indicate in Conferma d'ordine saranno riprogrammate a partire dalla data di ricevimento del pagamento per gli Acquirenti che hanno effettuato pagamento anticipato.

16) Forza maggiore

Per cause di forza maggiore si intendono le circostanze del tutto improvvise e/o imprevedibili relative ai materiali, alle persone e/o alle organizzazioni/stati/Società direttamente o indirettamente coinvolte che possono rendere impossibile la gestione o l'evasione dell'ordine da parte del Venditore. In via meramente esemplificativa e non esaustiva, per cause di forza maggiore si intendono, senza alcuna limitazione, scioperi, serrate, tumulti, disposizioni della pubblica amministrazione, successivi blocchi delle possibilità di esportazione o importazione, embarghi, atti di guerra, vari impedimenti ad opera di terzi, complicazioni tecniche occorse nella produzione del prodotto, disastri naturali, pandemie ecc.

17) Conformità alle regole commerciali di terzi

L'Acquirente si obbliga a non vendere i prodotti di fabbricazione USA o di fabbricazione Europea nei paesi nei quali sussiste un embargo USA e/o dell'Unione Europea. In tal senso, resta inteso che il Venditore non potrà procedere alla spedizione dei beni nei paesi elencati rientranti nella Black List USA e/o dell'Unione Europea che l'Acquirente dichiara di ben conoscere e che potrà essere comunque oggetto di modifiche ed integrazioni.

18) Trattamento dei dati personali

I dati personali dell'Acquirente saranno trattati secondo quanto disposto dalla legge italiana ed Europea in materia di trattamento dei dati personali (Decreto Legislativo 10 Agosto 2018 nr. 101, GDPR). Il Venditore informa l'Acquirente che il Venditore è il Titolare del Trattamento e che i dati personali dell'Acquirente vengono raccolti e trattati esclusivamente per l'esecuzione del presente accordo.

L'Acquirente ha il diritto di richiedere al Venditore l'aggiornamento, la rettifica, l'integrazione, la cancellazione e la trasformazione in forma anonima dei propri dati.

19) Foro competente e legge applicabile

Qualsiasi controversia dovesse insorgere in ordine alla interpretazione, validità, applicabilità o risoluzione delle presenti CGV e dei singoli contratti e/o offerte di fornitura e/o di vendita, è di esclusiva competenza del Foro di Milano.

La legge applicabile alle presenti CGV ed ai singoli contratti di fornitura e/o di vendita, è la Legge Italiana.

20) Disposizioni finali

L'invalidità in tutto o in parte di singole disposizioni delle presenti CGV non inficia la validità delle restanti disposizioni. Le presenti Condizioni Generali di Vendita sono redatte in duplice lingua italiana e inglese. In caso sorgessero dubbi interpretativi prevarrà la versione in italiano.

Ai sensi e per gli effetti degli articoli 1341 e 1342 del Codice Civile italiano l'Acquirente approva specificatamente le disposizioni qui di seguito richiamate:

Art. 1 – Efficacia delle presenti condizioni generali

Art. 2 – Offerte e perfezionamento della vendita

Art. 8 – Annullamento dell'ordine e/o comunque recesso dell'Acquirente

Art. 10 – Termini di consegna

Art. 11 – Spedizione

Art. 13 – Resi di materiale

Art. 15 – Mancato o ritardato pagamento


Art. 19 – Foro competente e legge applicabile

Art. 20 – Disposizioni finali

Settimo Milanese, 1 Marzo 2022

REF.	Codici Dismissi DESCR_ITA	Out-of-Stock-Products DESCR_ENG
AW433	MOTORE 12V.60 HZ PER 440i	12V-60HZ MOTOR FOR 440i
CD097A	INIETTORE 4.2 GPM PER BOMBOLA 42"	INJECTOR 4.2 GPM FOR PRESSURE VESSEL 42"
CD154	CODULO 2" BSPT INOX AISI 316	2" SS BSPT ADAPTER
DE422	HEAD SEAL P/N 10450	GAC POSTFILTER CARTRIDGE FOR EMPTY COMPACT R.O ASSEMBLY
EA371	THREE TURN LOCKING RING "E & P SERIES" 150 - 600 PSI P/N 20025	THREE TURN LOCKING RING "E & P SERIES" 150 - 600 PSI P/N 20025
FV560MC-603	VALV.FLECK 5600 AUT. FILTRO CRON. 12 GG 7 GPM CON MICROSWITCH WIRED	FLECK VALV. 5600 FILTER 12 DAYS 7 GPM MW
FV5810SC-001	VALV. FLECK 5810 AUT. FILTRO SXT 15 GPM - ADAT. DISTRIB. 32 MM	FLECK VALV. 5810 SXT FILTER 158 GPM - 32 MM DISTRIB. ADAPTER
FV5810SC-002	VALV.FLECK 5810/1610AUT. ADD.SXT #1 INJ BLFC 0.50 GPM-ADATT.DISTRIB.1,05	FLECK VALV. 5810/1610 sxt #1 inj blfc 0.50 gpm - 1,05" DISTRIB. ADAPTER
FV5810SR-001	VALV FLECK 5810/1610 AUT ADD SXT TURB 1.25" #1 INJ BLFC 0.50 GPM 1,05"	FLECK VALV. 5810/1610 sxt #1 inj blfc 0.50 gpm - 1,05" DISTRIB. ADAPTER
FV5810SR-002	VALV FLECK 5810/1610 AUT ADD SXT TURB 1.25" #4 INJ BLFC 0.50 GPM 32 MM	FLECK VALV5810/1610 SXT 1.25" INT TURB #4 INJ BLFC 0.50 GPM 32 MM
FV5810XC-001	VALV FLECK 5810/1610 AUT ADD XTR #1 INJ BLFC 0.50 GPM ADATT DIST 1,05"	FLECK VALV. 5810/1610 XTR #1 INJ BLFC 0.50 GPM 1.05" DISTRIB. ADAPTER
FV5810XC-002	VALV FLECK 5810/1610 AUT ADD XTR #4 INJ BLFC 0.50 GPM ADATT DIST 32 MM	FLECK VALV. 5810/1610 XTR #4 INJ BLFC 0.50 GPM 32 MM DISTRIB. ADAPTER
FV5810XR-001	VALV FLECK 5810/1610 AUT ADD XTR TURB 1.25" DF #1 INJ BLFC 0.50 GPM 1,05"	FLECK VALV 5810/1610 XTR 1.25" INTEGRAL TURB #1 INJ BLFC 0.50 GPM 1,05"
FV5810XR-002	VALV FLECK 5810/1610 AUT ADD XTR TURB 1.25" DF #4 INJ BLFC 32 MM	FLECK VALV 5810/1610 XTR 1.25" INTEGRAL TURB #4 INJ BLFC 0.50 GPM 32 MM
FV5810XR-003	VALV FLECK 5810/1610 AUT ADD XTR TURB 1.25" UF#0 INJ BLFC 0.50 GPM 1,05"	FLECK VALV 5810/1610 XTR 1.25" INTEGRAL TURB UF#0 INJ BLFC 0.50GPM 1,05"
FVA28385-1.2	DLFC 3/4" BSP GOMITO 1.2 GPM PER VALVOLA 5810	DLFC 3/4" BSP ELBOW 1.2 GPM FOR VALVE 5810
FVA28385-1.5	DLFC 3/4" BSP GOMITO 1.5 GPM PER VALVOLA 5810	DLFC 3/4" BSP ELBOW 1.5 GPM FOR VALVE 5810
FVA28385-2	DLFC 3/4" BSP GOMITO 2 GPM PER VALVOLA 5810	DLFC 3/4" BSP ELBOW 2 GPM FOR VALVE 5810
FVA28385-2.4	DLFC 3/4" BSP GOMITO 2.4 GPM PER VALVOLA 5810	DLFC 3/4" BSP ELBOW 2.4 GPM FOR VALVE 5810
FVA28385-3	DLFC 3/4" BSP GOMITO 3 GPM PER VALVOLA 5810	DLFC 3/4" BSP ELBOW 3 GPM FOR VALVE 5810
FVA28385-3.5	DLFC 3/4" BSP GOMITO 3.5 GPM PER VALVOLA 5810	DLFC 3/4" BSP ELBOW 3.5 GPM FOR VALVE 5810
FVA28385-4	DLFC 3/4" BSP GOMITO 4 GPM PER VALVOLA 5810	DLFC 3/4" BSP ELBOW 4 GPM FOR VALVE 5810
FVA28385-5	DLFC 3/4" BSP GOMITO 5 GPM PER VALVOLA 5810	DLFC 3/4" BSP ELBOW 5 GPM FOR VALVE 5810
FVA28422-6	INJECTOR ASSEMBLY 1710/2910 #6C	INJECTOR ASSEMBLY 1710/2910 #6C
FVA28511-01	DIFF. SUPERIORE 1,05" PER VALVOLA 5810 FILTRO	TOP DISTRIBUTOR 1,05" FOR 5810 FILTER VALVE
FVA61991-04	KIT ATTACCO 1 1/4" BSP PER VALVOLA 5810	CONNECTOR ASSY 1 1/4" BSP FOR 5810 VALVE
FVR14801-03C	INJ NOZZLE 1700/1710 3C YELLOW	INJ NOZZLE 1700/1710 3C YELLOW
FVR14802-03C	INJ THROAT 1700/1710 3C YELLOW	INJ THROAT 1700/1710 3C YELLOW
FVR18330	METER COVER ASSY ELEC	METER COVER ASSY ELEC
FVR24510-20	END PLUG ASSY 6665 UF GREEN	END PLUG ASSY 6665 UF GREEN
FVR25868	DRIVE GEAR UPPER 9000 ASSY	DRIVE GEAR UPPER 9000 ASSY
FVR25870	DRIVE GEAR LOWER 9000 ASSY	DRIVE GEAR LOWER 9000 ASSY
FVR61454-5	INJ ASSY 1600 7700 # 5	INJ ASSY 1600 7700 # 5
FVRBR14038	COVER METER ASSY PLASTIC	COVER METER ASSY PLASTIC
H815B4	MWG RO VESSEL FRP 8" SIDE-PORT 300 PSI 4EL 1D5D - 1" BSPT F	MWG RO VESSEL FRP 8" SIDE-PORT 300 PSI 4EL 1D5D - 1" BSPT F
H815B5	MWG RO VESSEL FRP 8" SIDE-PORT 300 PSI 5EL 1D5D - 1" BSPT F	MWG RO VESSEL FRP 8" SIDE-PORT 300 PSI 5EL 1D5D - 1" BSPT F
RA071	BIOSSIDO DI MANGANESE MTM CONF. DA 28.3 LT.	MTM BAG 28.3 LT.
RA214	SACCO 25 KG CARB.MIN. NORIT GAC 1240 W	BAG 25 KG CARB.MIN. NORIT GAC 1240 W
V3002-A	WS1 DRIVE BRACKET ASY NO MOTOR	WS1 DRIVE BRACKET ASY NO MOTOR
V3053	WS2 2-1/2" GROOVE LOCK CLAMP ASSEMBLY	WS2 2-1/2" GROOVE LOCK CLAMP ASSEMBLY
V3186AUS-OD	WS1 AC ADAPTER (TRANSFORMER) 240V-12V AUSTRALIAN (OUTDOOR)	WS1 AC POWER SUPPLY (TRANSFORMER) AUS 15 VOLT DC
V3290	WS2 GROOVE LOCK SEAL 2 1/2"	WS2 GROOVE LOCK SEAL 2 1/2"
V3434-01	WS1.5 REFILL ADAPTER ASSEMBLY (5/8" O.D. TUBE X 3/4" NPT MALE)	WS1.5 REFILL ADAPTER ASSEMBLY (5/8" O.D. TUBE X 3/4" NPT MALE)
V3461-01	WS2H/3 AC 20V ADAPTER USA	WS2H/3 AC 20V ADAPTER USA
V-JCP-PG-10BLK	NUT 5/8" COMPRESSION	NUT 5/8" COMPRESSION

INDICE

- Valvole, timer e accessori
 - Bombole e accessori
 - Cabinati
 - Tini salamoia
 - Membrane osmosi inversa
 - Vessel e accessori, pompe rotative
 - Debatterizzatori a raggi UV
 - Cartucce filtranti, contenitori filtri, dosatori polifosfato
 - Resine a scambio ionico, mezzi filtranti
 - Componenti osmosi domestica
 - Addolcitori
- 

**Valvole, timer e accessori
AUTOTROL, CLACK, FLECK, RUNXIN**





Valvole Autotrol Residenziali Serie 368

- Indicate per sistemi automatici di addolcimento acqua residenziali;
- Corpo della valvola in materiale plastico Noryl, listato NSF;
- Valvole di tenuta in gomma per uso acqua fredda, materiale listato NSF;
- Portata di esercizio Kv = 3,68;
- Portata di controlavaggio pari a 10 lpm con Δp 1,72 bar;
- Range capacità di resina = 5 ÷ 25 litri;
- Disponibili nelle versioni con i seguenti timer:
 - 604 elettronico cronometrico; 606 elettronico volumetrico;
- Complete di presa alimentatore 12/230V - 50Hz spina europea;
- Accessori (es. filtro sottovalvola, ecc.) e raccordi non inclusi;
- Rigenerazione programmabile anche a tempo (calendar override) e gestione dati statistici dei consumi.



Codice	Descrizione	Fam.	Sotto Fam.		
AB300	VAL.368/604 3/4" M REFILL.14 INJ E DLFC 0.9 GPM 12/230V 50HZ EURO PLUG	10	26		
AB301	VAL.368/604 3/4" M REFILL.14 INJ F DLFC 1.20 GPM12/230V 50HZ EURO PLUG	10	26		
AB302	VAL.368/604 3/4" M REFILL.14 INJ G DLFC 1.60 GPM12/230V 50HZ EURO PLUG	10	26		
AB303	VAL.368/604 3/4" M REFILL.14 INJ H DLFC 2.00 GPM12/230V 50HZ EURO PLUG	10	26		
AB400	VAL.368/606 3/4" M REFILL.14 INJ E DLFC 0.9 GPM 12/230V 50HZ EURO PLUG	10	27		
AB401	VAL.368/606 3/4" M REFILL.14 INJ F DLFC 1.20 GPM12/230V 50HZ EURO PLUG	10	27		
AB402	VAL.368/606 3/4" M REFILL.14 INJ G DLFC 1.60 GPM12/230V 50HZ EURO PLUG	10	27		
AB403	VAL.368/606 3/4" M REFILL.14 INJ H DLFC 2.00 GPM12/230V 50HZ EURO PLUG	10	27		
AB500	VAL.368/606 3/4" M REF.14 INJ E DLFC 0.9 GPM 12/230V 50HZ EUR P+ BYPASS	10	28		
AB501	VAL.368/606 3/4" M REF.14 INJ F DLFC 1.20 GPM 12/230V 50HZ EUR P+ BYPASS	10	28		
AB502	VAL.368/606 3/4" M REF.14 INJ G DLFC 1.60 GPM 12/230V 50HZ EUR P+ BYPASS	10	28		
AB503	VAL.368/606 3/4" M REF.14 INJ H DLFC 2.00 GPM 12/230V 50HZ EUR P+ BYPASS	10	28		

Caratteristiche:	
Attacco bombola	Filettato 2 1/2" 8 NPSM
Connessione linea della salamoia	Filettata 3/8" NPT maschio
Diametro del tubo diffusore	1,05" (= 27 mm)
Lunghezza del tubo diffusore al di sopra della parte superiore della bombola	± 1/2" (= ± 13 mm)
Peso (valvola+programmatore)	1,7 kg
Pressione di esercizio	1,38 ÷ 8,27 bar
Temperatura dell'acqua	2°C ÷ 38°C

Box: LxPxH	Box: Q.tà	Box: Peso	Pallet: LxPxH	Pallet: Q.tà	Pallet: Peso
28x80x35	4	11,4	120x80x225	96	29,0

Certificati	Produttore	Settori
DM174-2004 ACS CE, EAC	Pentair	Domestico, Commerciale



Valvole Autotrol Residenziali Serie 255 con Timer 460tc

- Indicate per sistemi automatici di addolcimento acqua residenziali;
- Corpo della valvola in materiale plastico Noryl, listato NSF;
- Valvole di tenuta in gomma per uso acqua fredda, materiale listato NSF;
- Portata di esercizio $K_v = 3,4$;
- Portata di controlavaggio pari a 22,7 lpm con Δp 1,72 bar;
- Range capacità di resina = 5 ÷ 75 litri;
- Disponibili nelle versioni con il timer 460tc elettronico cronometrico;
- Complete di presa alimentatore 12/230V - 50Hz spina europea;
- Adattatori e raccordi non compresi, da ordinare separatamente;
- Accessori (es. filtro sottovalvola, ecc.) non inclusi.

Codice	Descrizione	Fam.	Sotto Fam.		
AA310	VALV. 255/460tc 59' A-A 07 12/220V 50HZ SYM	10	5		
AA311	VALV. 255/460tc 59' A-A 08 12/220V 50HZ SYM	10	5		
AA313	VALV. 255/460tc 118' A-A 08 12/220V 50HZ SYM	10	5		
AA315	VALV. 255/460TC 118' B-B 10 12/220V 50HZ SYM	10	5		

Caratteristiche :	
Attacco bombola	Filettato 2 ½" 8 NPSM
Connessione linea della salamoia	Filettata ¼" NPT maschio
Diametro del tubo diffusore	1,05" (= 27 mm)
Lunghezza del tubo diffusore al di sopra della parte superiore della bombola	29 ± 3 mm
Peso (valvola + programmatore)	1,8 kg
Pressione di esercizio	1,38 ÷ 8,27 bar
Temperatura dell'acqua	2°C ÷ 38°C

Box: LxPxH	Box: Q.tà	Box: Peso	Pallet: LxPxH	Pallet: Q.tà	Pallet: Peso
	4				

Certificati	Produttore	Settori
DM174-2004 ACS CE, EAC	Pentair	Domestico





Valvole Autotrol Residenziali Serie 255 con Timer Serie Logix



- Indicate per sistemi automatici di addolcimento acqua residenziali;
- Corpo della valvola in materiale plastico Noryl, listato NSF;
- Valvole di tenuta in gomma per uso acqua fredda, materiale listato NSF;
- Portata di esercizio $K_v = 3,4$;
- Portata di controlavaggio pari a 22,7 lpm con Δp 1,72 bar;
- Range capacità di resina = 5 ÷ 75 litri;
- Disponibili nelle versioni con i seguenti timer della serie LOGIX
- 740 C - ET elettronico cronometrico;
- 760 C - ET elettronico volumetrico;
- 742 C elettronico cronometrico programmabile;
- 762 C elettronico volumetrico programmabile;
- Complete di presa alimentatore 12/230V - 50Hz spina europea;
- Adattatori e raccordi non compresi, da ordinare separatamente:
- Accessori (es. filtro sottovalvola, ecc.) non inclusi.

Codice	Descrizione	Fam.	Sotto Fam.		
AA071	VALV. 255/740C-ET BW 07 INJ E ITA 12/230V 50HZ EURO PLUG	10	6		
AA072	VALV. 255/740C-ET BW 08 INJ F ITA 12/230V 50HZ EURO PLUG	10	6		
AA073	VALV. 255/740C-ET BW 09 INJ G ITA 12/230V 50HZ EURO PLUG	10	6		
AA074	VALV. 255/740C-ET BW 10 INJ H ITA 12/230V 50HZ EURO PLUG	10	6		
AA075	VALV. 255/740C-ET BW 10 INJ J ITA 12/230V 50HZ EURO PLUG	10	6		
AA101E	VALV. 255/742C .33 F 07 SYMBOL 12/230V 50HZ EUROPLUG	10	7		
AA104E	VALV. 255/742C .33 J 10 SYMBOL 12/230V 50HZ EUROPLUG	10	7		
AC051	VALV. 255/760C-ET BW 07 INJ E ITA 12/230V 50HZ EURO PLUG	10	16		
AC052	VALV. 255/760C-ET BW 08 INJ F ITA 12/230V 50HZ EURO PLUG	10	16		
AC053	VALV. 255/760C-ET BW 09 INJ G ITA 12/230V 50HZ EURO PLUG	10	16		
AC054	VALV. 255/760C-ET BW 10 INJ H ITA 12/230V 50HZ EURO PLUG	10	16		
AC055	VALV. 255/760C-ET BW 10 INJ J ITA 12/230V 50HZ EURO PLUG	10	16		
AC057	VALV. 255/760C-ET BW 13 INJ L ITA 12/230V 50HZ EURO PLUG	10	16		
AC101E	VALV. 255/762C .33 F 07 SYMBOL 12/230V 50HZ EUROPLUG	10	17		
AC102E	VALV. 255/762C .33 G 08 SYMBOL 12/230V 50HZ EUROPLUG	10	17		
AC104E	VALV. 255/762C .33 J 10 SYMBOL 12/230V 50HZ EUROPLUG	10	17		
AC105E	VALV. 255/762C .33 K 12 SYMBOL 12/230V 50HZ EUROPLUG	10	17		
AC106E	VALV. 255/762C .33 L 13 SYMBOL 12/230V 50HZ EUROPLUG	10	17		

Caratteristiche :	
Attacco bombola	Filettato 2 1/2" 8 NPSM
Connessione linea della salamoia	Filettata 1/4" NPT maschio
Diametro del tubo diffusore	1,05" (= 27 mm)
Lunghezza del tubo diffusore al di sopra della parte superiore della bombola	29 ± 3 mm
Peso (valvola + programmatore)	1,8 kg
Pressione di esercizio	1,38 ÷ 8,27 bar
Temperatura dell'acqua	2°C ÷ 38°C

Box: LxPxH	Box: Q.tà	Box: Peso	Pallet: LxPxH	Pallet: Q.tà	Pallet: Peso
40x55x50	4	14,3	120x80x210	64	245

Certificati	Produttore	Settori
DM174-2004, ACS, CE, EAC	Pentair	Domestico



Kit Signature Valvole Autotrol Residenziali Serie 255 con Timer Serie Logix



- Ogni Kit comprende 36 valvole Autotrol 255-760C;
- Indicate per sistemi automatici di addolcimento acqua residenziali;
- Corpo della valvola in materiale plastico Noryl, listato NSF;
- Valvole di tenuta in gomma per uso acqua fredda, materiale listato NSF;
- Portata di esercizio $K_v = 3,4$;
- Portata di controlavaggio pari a 22,7 lpm con Δp 1,72 bar;
- Range capacità di resina = 5 ÷ 75 litri;
- Disponibili nella versione con il timer 760 C elettronico volumetrico della serie LOGIX;
- Complete di presa alimentatore 12/230V - 50Hz spina europea;
- Ogni kit comprende n.36: Bypass 256, Kit Mounting 255 - 1" 60"L, Coude 1/2", Fittings Union Elbow 3/8" x 3/8" Tube;
- Ogni altro adattatore, raccordo o accessorio non è compreso.

NOTA BENE: trattasi di articoli NON A STOCK.

Codice	Descrizione	Fam.	Sotto Fam.		
SIG255WQ-001	255 MTD + 760C WITH ACCESSORIES - 06	10	16		
SIG255WQ-002	255 MTD + 760C WITH ACCESSORIES - 07	10	16		
SIG255WQ-003	255 MTD + 760C WITH ACCESSORIES - 08	10	16		
SIG255WQ-004	255 MTD + 760C WITH ACCESSORIES - 10	10	16		

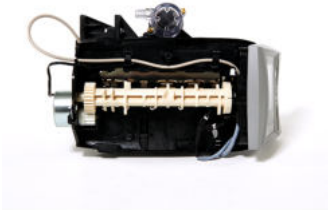
Caratteristiche :	
Attacco bombola	Filettato 2 1/2" 8 NPSM
Connessione linea della salamoia	Filettata 1/4" NPT maschio
Diametro del tubo diffusore	1,05" (= 27 mm)
Lunghezza del tubo diffusore al di sopra della parte superiore della bombola	29 ± 3 mm
Peso (valvola + programmatore)	1,8 kg
Pressione di esercizio	1,38 ÷ 8,27 bar
Temperatura dell'acqua	2°C ÷ 38°C

Box: LxPxH	Box: Q.tà	Box: Peso	Pallet: LxPxH	Pallet: Q.tà	Pallet: Peso

Certificati	Produttore	Settori
DM174-2004, ACS, CE, EAC	Pentair	Domestico



Sistemi Duplex Residenziali con Valvole Autotrol 255 Twin e Timer 764



- Indicati per sistemi automatici di addolcimento acqua residenziali / commerciali;
- Predisposti per il funzionamento sia in duplex alternato sia in duplex parallelo;
- Composti da n. 2 valvole (una "master" e l'altra "slave") con timer 764 elettronico volumetrico;
- Completi di presa alimentatore 12/230V - 50Hz con spina europea;
- Corpi delle valvole in materiale plastico Noryl, listato NSF;
- Valvole di tenuta in gomma per uso acqua fredda, materiale listato NSF;
- Portata di esercizio di ogni colonna $K_v = 3,4$;
- Portata di controlavaggio di ogni colonna pari a 22,7 lpm con $\Delta p 1,72$ bar;
- Range capacità di resina di ogni colonna = 5 ÷ 75 litri;
- Kit di intercollegamento e accessori (es. filtro sottovalvola, ecc.) non inclusi, da ordinare separatamente.

Codice	Descrizione	Fam.	Sotto Fam.		
AF054E	VALV. 255/764 TWIN BW 10 INJ J SYMBOL 12/230V 50HZ EURO PLUG	10	30		
AF056E	VALV. 255/764 TWIN BW 13 INJ L SYMBOL 12/230V 50HZ EURO PLUG	10	30		

Caratteristiche di ogni singola valvola:	
Attacco bombola	Filettato 2 1/2" 8 NPSM
Connessione linea di scarico	Filettata 1/2" maschio, compresa nel kit di intercollegamento
Connessione linea della salamoia	Filettata 1/4" NPT maschio
Diametro del tubo diffusore	1,05" (= 27 mm)
Lunghezza del tubo diffusore al di sopra della parte superiore della bombola	29 ± 3 mm
Peso (valvola + programmatore)	1,8 kg
Pressione di esercizio	1,38 ÷ 8,27 bar
Temperatura dell'acqua	2°C ÷ 38°C

Box: LxPxH	Box: Q.tà	Box: Peso	Pallet: LxPxH	Pallet: Q.tà	Pallet: Peso
	2				

Certificati	Produttore	Settori
DM174-2004, ACS, CE, EAC	Pentair	Domestico



Valvole Autotrol Residenziali Serie 263 con Timer 460tc

- Indicate per sistemi automatici di filtrazione acqua residenziali;
- Con timer 460tc elettronico cronometrico;
- Corpo della valvola in materiale plastico Noryl, listato NSF;
- Valvole di tenuta in gomma per uso acqua fredda, materiale listato NSF;
- Portata di esercizio $K_v = 5,6$;
- Portata di controlavaggio pari a 75,7 lpm con Δp 1,72 bar;
- Complete di presa alimentatore 12/230V - 50Hz spina europea;
- Adattatori e raccordi non compresi, da ordinare separatamente;
- Accessori (es. filtro sottovalvola, ecc.) non inclusi.



Codice	Descrizione	Fam.	Sotto Fam.		
AL060	VALV. 263/460tc 118' BW 12 - 12V.50 HZ SYM	10	45		

Caratteristiche :	
Attacco bombola	Filettato 2 1/2" 8 NPSM
Connessione linea di scarico	Filettata 3/4" NPT, maschio
Connessione linea della salamoia	Filettata 3/8" NPT, maschio
Diametro del tubo diffusore	1,05" (= 27 mm)
Lunghezza del tubo diffusore al di sopra della parte superiore della bombola	29 ± 3 mm
Peso (valvola + programmatore)	2,00 kg
Pressione di esercizio	1,38 ÷ 8,27 bar
Temperatura dell'acqua	2°C ÷ 38°C

Box: LxPxH	Box: Q.tà	Box: Peso	Pallet: LxPxH	Pallet: Q.tà	Pallet: Peso
	4				

Certificati	Produttore	Settori
DM174-2004, ACS, CE, EAC	Pentair	Domestico



Valvole Autotrol Residenziali Serie 268 con Timer Serie Logix



- Indicate per sistemi automatici di addolcimento acqua residenziali;
- Corpo della valvola in materiale plastico Noryl, listato NSF;
- Valvole di tenuta in gomma per uso acqua fredda, materiale listato NSF;
- Portata di esercizio $K_v = 5,6$;
- Portata di controlavaggio pari a 75,7 lpm con Δp 1,72 bar;
- Range capacità di resina = 30 ÷ 125 litri;
- Disponibili nelle versioni con i seguenti timer della serie LOGIX
- 740 C - ET elettronico cronometrico;
- 760 C - ET elettronico volumetrico;
- 742 C elettronico cronometrico programmabile;
- 762 C elettronico volumetrico programmabile;
- Complete di presa alimentatore 12/230V - 50Hz spina europea;
- Adattatori e raccordi non compresi, da ordinare separatamente;
- Accessori (es. filtro sottovalvola, ecc.) non inclusi;

Codice	Descrizione	Fam.	Sotto Fam.		
AM035	VALV. 268/740C-ET BW 14 INJ M ITA 12/230V 50HZ EURO PLUG	10	47		
AM061E	VALV. 268/742C .33 J 10 SYMBOL 12/230V 50HZ EUROPLUG	10	46		
AM062E	VALV. 268/742C .33 K 12 SYMBOL 12/230V 50HZ EUROPLUG	10	46		
AP034	VALV. 268/760C-ET BW 13 INJ L ITA 12/230V 50HZ EURO PLUG	10	49		
AP035	VALV. 268/760C-ET BW 14 INJ M ITA 12/230V 50HZ EURO PLUG	10	49		
AP042E	VALV. 268/762C .33 K 12 SYMBOL 12/230V 50HZ EUROPLUG	10	51		
AP044E	VALV. 268/762C .33 L 14 SYMBOL 12/230V 50HZ EUROPLUG	10	51		

Caratteristiche :	
Attacco bombola	Filettato 2 1/2" 8 NPSM
Connessione linea di scarico	Filettata 3/4" NPT, maschio
Connessione linea della salamoia	Filettata 3/8" NPT, maschio
Diametro del tubo diffusore	1,05" (= 27 mm)
Lunghezza del tubo diffusore al di sopra della parte superiore della bombola	1/2" ± 1/2" (= 13 ± 13 mm)
Peso (valvola + programmatore)	2,42 kg
Pressione di esercizio	1,38 ÷ 8,27 bar
Temperatura dell'acqua	2°C ÷ 38°C

Box: LxPxH	Box: Q.tà	Box: Peso	Pallet: LxPxH	Pallet: Q.tà	Pallet: Peso
	4				

Certificati	Produttore	Settori
DM174-2004, ACS, CE, EAC	Pentair	Domestico



Valvole Autotrol Residenziali Serie 263 con Timer Serie Logix



- Indicate per sistemi automatici di filtrazione acqua residenziali;
- Corpo della valvola in materiale plastico Noryl, listato NSF;
- Valvole di tenuta in gomma per uso acqua fredda, materiale listato NSF;
- Portata di esercizio $K_v = 5,6$;
- Portata di controlavaggio pari a 75,7 lpm con Δp 1,72 bar;
- Disponibili nelle versioni con i seguenti timer della serie LOGIX:
- 740 F elettronico cronometrico;
- 760 F elettronico volumetrico;
- 42 F elettronico cronometrico programmabile;
- 762 F elettronico volumetrico programmabile;
- Complete di presa alimentatore 12/230V - 50Hz con spina europea;
- Adattatori e raccordi non compresi, da ordinare separatamente:
- Accessori (es. filtro sottovalvola, ecc.) non inclusi.

Codice	Descrizione	Fam.	Sotto Fam.		
AL209E	VALV. 263/740F BW 13 INJ H SYMBOL 12/230V 50HZ EURO PLUG	10	43		
AL215E-00	VALV.263/740F NO BW INJ K SYMBOL 12/230V 50HZ EURO PLUG	10	43		
AL075E-00	VALV.263/742F NO BW INJ L SYMBOL 12/230V 50HZ EURO PLUG	10	41		

Caratteristiche:	
Attacco bombola	Filettato 2 1/2" 8 NPSM
Connessione linea di scarico	Filettata 3/4" NPT, maschio
Connessione linea della salamoia	Filettata 3/8" NPT, maschio
Diametro del tubo diffusore	1,05" (= 27 mm)
Lunghezza del tubo diffusore al di sopra della parte superiore della bombola	1/2" \pm 1/2" (= 13 \pm 13 mm)
Peso (valvola + programmatore)	2,42 kg
Pressione di esercizio	1,38 \div 8,27 bar
Temperatura dell'acqua	2°C \div 38°C

Box: LxPxH	Box: Q.tà	Box: Peso	Pallet: LxPxH	Pallet: Q.tà	Pallet: Peso
	4				

Certificati	Produttore	Settori
DM174-2004, ACS, CE, EAC	Pentair	Domestico



Kit Signature Valvole Autotrol Residenziali 263-740F



- Il Kit comprende n.48 valvole Autotrol 263-740F;
- Indicate per sistemi automatici di filtrazione acqua residenziali;
- Corpo della valvola in materiale plastico Noryl, listato NSF;
- Valvole di tenuta in gomma per uso acqua fredda, materiale listato NSF;
- Portata di esercizio $K_v = 5,6$;
- Portata di controlavaggio pari a 75,7 lpm con Δp 1,72 bar;
- Disponibili nella versione con il timer 740 F elettronico cronometrico della serie LOGIX;
- Complete di presa alimentatore 12/230V - 50Hz con spina europea;
- Ogni kit comprende n.48: Bypass 1265, Distributor Basket Top 1,05", FTG Hose Adapter Elbow 1,2" Hose 3/4";
- Ogni altro adattatore, raccordo o accessorio non è compreso.

NOTA BENE: trattasi di articoli NON A STOCK.

Codice	Descrizione	Fam.	Sotto Fam.		
SIG263WC-001	263 + 740F	10	43		

Caratteristiche:	
Attacco bombola	Filettato 2 1/2" 8 NPSM
Connessione linea di scarico	Filettata 3/4" NPT, maschio
Connessione linea della salamoia	Filettata 3/8" NPT, maschio
Diametro del tubo diffusore	1,05" (= 27 mm)
Lunghezza del tubo diffusore al di sopra della parte superiore della bombola	1/2" \pm 1/2" (= 13 \pm 13 mm)
Peso (valvola + programmatore)	2,42 kg
Pressione di esercizio	1,38 \div 8,27 bar
Temperatura dell'acqua	2°C \div 38°C

Box: LxPxH	Box: Q.tà	Box: Peso	Pallet: LxPxH	Pallet: Q.tà	Pallet: Peso

Certificati	Produttore	Settori
DM174-2004, ACS, CE, EAC	Pentair	Domestico



Valvole Autotrol Residenziali Serie 268FA con Timer Serie Logix



- Indicate per sistemi automatici di deferrizzazione acqua residenziali a 5 cicli;
- Corpo della valvola in materiale plastico Noryl, listato NSF;
- Valvole di tenuta in gomma per uso acqua fredda, materiale listato NSF;
- Portata di esercizio $K_v = 5,6$;
- Portata di controlavaggio pari a 75,7 lpm con Δp 1,72 bar;
- Disponibili nelle versioni con il timer 742 F elettronico cronometrico programmabile;
- Complete di presa alimentatore 12/230V - 50Hz con spina europea;
- Adattatori e raccordi non compresi, da ordinare separatamente;
- Accessori (es. filtro sottovalvola, ecc.) non inclusi.

Codice	Descrizione	Fam.	Sotto Fam.		
AQ066E	VALV. 268FA/742 BW 10 GPM (13") INJ L SYMBOL 12/230V 50HZ EURO PLUG	10	48		

Caratteristiche :	
Attacco bombola	Filettato 2 1/2" 8 NPSM
Connessione linea di scarico	Filettata 3/4" NPT, maschio
Connessione linea della salamoia	Filettata 3/8" NPT, maschio
Diametro del tubo diffusore	1,05" (= 27 mm)
Lunghezza del tubo diffusore al di sopra della parte superiore della bombola	1/2" ± 1/2" (= 13 ± 13 mm)
Peso (valvola + programmatore)	2,42 kg
Pressione di esercizio	1,38 ÷ 8,27 bar
Temperatura dell'acqua	2°C ÷ 38°C

Box: LxPxH	Box: Q.tà	Box: Peso	Pallet: LxPxH	Pallet: Q.tà	Pallet: Peso
	4				

Certificati	Produttore	Settori
DM174-2004, ACS, CE, EAC	Pentair	Domestico



Valvole Autotrol Residenziali Serie 278 con Timer Serie Logix



- Indicate per sistemi automatici di addolcimento con elevato volume di resina;
- Corpo della valvola in materiale plastico Noryl, listato NSF;
- Valvole di tenuta in gomma per uso acqua fredda, materiale listato NSF;
- Portata di esercizio $K_v = 5,6$;
- Portata di controlavaggio pari a 75,7 lpm con Δp 1,72 bar;
- Range capacità di resina = 45 ÷ 225 litri;
- Disponibili nelle versioni con i seguenti timer della serie LOGIX:
 - 742 C elettronico cronometrico programmabile;
 - 762 C elettronico volumetrico programmabile;
- Complete di presa alimentatore 12/230V - 50Hz spina europea;
- Adattatori e raccordi non compresi, da ordinare separatamente;
- Accessori (es. filtro sottovalvola, ecc.) non inclusi.

Codice	Descrizione	Fam.	Sotto Fam.		
AR104E	VALV. 278/742C 1.3 M 14 SYMBOL 12/230V 50HZ EUROPLUG	10	60		
AR105E	VALV. 278/742C 1.3 N 16 (7 GPM) SYMBOL 12/230V 50HZ EURO PLUG	10	60		
AR106E	VALV. 278/742C 1.3 Q 18 (9 GPM) SYMBOL 12/230V 50HZ EURO PLUG	10	60		
AR114E	VALV. 278/762C 1.3 M 14 SYMBOL 12/230V 50HZ EUROPLUG	10	60		
AR115E	VALV. 278/762C 1.3 N 16 (7 GPM) SYMBOL 12/230V 50HZ EURO PLUG	10	60		
AR116E	VALV. 278/762C 1.3 Q 18 (9 GPM) SYMBOL 12/230V 50HZ EURO PLUG	10	60		
AR117E	VALV. 278/762C 1.3 R 21 (12 GPM) SYMBOL 12/230V 50HZ EURO PLUG	10	60		

Caratteristiche :	
Attacco bombola	Filettato 2 1/2" 8 NPSM
Connessione linea di scarico	Filettata 3/4" NPT, maschio
Connessione linea della salamoia	Filettata 3/8" NPT, maschio
Diametro del tubo diffusore	1,05" (= 27 mm)
Lunghezza del tubo diffusore al di sopra della parte superiore della bombola	1/2" ± 1/2" (= 13 ± 13 mm)
Peso (valvola + programmatore)	2,42 kg
Pressione di esercizio	1,38 ÷ 8,27 bar
Temperatura dell'acqua	2°C ÷ 38°C

Box: LxPxH	Box: Q.tà	Box: Peso	Pallet: LxPxH	Pallet: Q.tà	Pallet: Peso
	4				

Certificati	Produttore	Settori
DM174-2004, CS, CE, EAC	Pentair	Commerciale, Industriale



Sistemi Duplex Residenziali con Valvole Autotrol 278 Twin e Timer 764



- Indicati per sistemi automatici di addolcimento acqua residenziali / commerciali;
- Predisposti per il funzionamento sia in duplex alternato sia in duplex parallelo;
- Composti da n.2 valvole (una "master" e l'altra "slave") con timer 764 elettronico volumetrico;
- Completati di presa alimentatore 12/230V - 50Hz con spina europea;
- Corpi delle valvole in materiale plastico Noryl, listato NSF;
- Valvole di tenuta in gomma per uso acqua fredda, materiale listato NSF;
- Portata di esercizio di ogni colonna $K_v = 5,6$;
- Portata di controlavaggio di ogni colonna pari a 75,7 lpm con $\Delta p 1,72$ bar;
- Range capacità di resina di ogni colonna = $45 \div 225$ litri;
- Kit di intercollegamento e accessori (es. filtro sottovalvola, ecc.) non inclusi, da ordinare separatamente.

Codice	Descrizione	Fam.	Sotto Fam.		
AN083E	VALV. 278/764 TWIN 1.3 M 14 SYMBOL 12/230V 50HZ EURO PLUG	10	53		
AN084E	VALV. 278/764 TWIN 1.3 N 16 (7 GPM) SYMBOL 12/230V 50HZ EURO PLUG	10	53		
AN085E	VALV. 278/764 TWIN 1.3 Q 18 (9 GPM) SYMBOL 12/230V 50HZ EURO PLUG	10	53		
AN086E	VALV. 278/764 TWIN 1.3 R 21 (12 GPM) SYMBOL 12/230V 50HZ EURO PLUG	10	53		

Caratteristiche :	
Attacco bombola	Filettato 2 1/2" 8 NPSM
Connessione linea di scarico	Filettata 3/4" NPT, maschio
Connessione linea della salamoia	Filettata 3/8" NPT, maschio
Diametro del tubo diffusore	1,05" (= 27 mm)
Lunghezza del tubo diffusore al di sopra della parte superiore della bombola	1/2" \pm 1/2" (= 13 \pm 13 mm)
Peso (valvola + programmatore)	2,42 kg
Pressione di esercizio	1,38 \div 8,27 bar
Temperatura dell'acqua	2°C \div 38°C

Box: LxPxH	Box: Q.tà	Box: Peso	Pallet: LxPxH	Pallet: Q.tà	Pallet: Peso
40x55x50	2	14,3	120x80x210	32	245

Certificati	Produttore	Settori
DM174-2004, ACS, CE, EAC	Pentair	Commerciale, Industriale



Valvole Autotrol Residenziali Serie 278 con Timer 764 per Sistemi Multitank



- Indicate per sistemi automatici di addolcimento acqua residenziali / commerciali;
- Accoppiate al timer 764 elettronico volumetrico;
- Predisposte per il funzionamento in parallelo;
- Corpo della valvola in materiale plastico Noryl, listato NSF;
- Valvole di tenuta in gomma per uso acqua fredda, materiale listato NSF;
- Portata di esercizio della singola colonna $K_v = 5,6$;
- Portata di controlavaggio della singola colonna pari a 75,7 lpm con $\Delta p 1,72$ bar;
- Range capacità di resina della singola colonna = $45 \div 225$ litri;
- Ogni valvola è completa di presa alimentatore 12/230V - 50Hz con spina europea;
- Adattatori e raccordi non compresi, da ordinare separatamente;
- Accessori (es. filtro sottovalvola, ecc.) non inclusi.

Codice	Descrizione	Fam.	Sotto Fam.		
AN103E	VALV. 278/764L 1.3 M 14 SYMBOL 12/230V 50HZ EUROPLUG	10	53		

Caratteristiche :	
Attacco bombola	Filettato 2 1/2" 8 NPSM
Connessione linea di scarico	Filettata 3/4" NPT, maschio
Connessione linea della salamoia	Filettata 3/8" NPT, maschio
Diametro del tubo diffusore	1,05" (= 27 mm)
Lunghezza del tubo diffusore al di sopra della parte superiore della bombola	1/2" \pm 1/2" (= 13 \pm 13 mm)
Peso (valvola + programmatore)	2,42 kg
Pressione di esercizio	1,38 \div 8,27 bar
Temperatura dell'acqua	2°C \div 38°C

Box: LxPxH	Box: Q.tà	Box: Peso	Pallet: LxPxH	Pallet: Q.tà	Pallet: Peso
	4				

Certificati	Produttore	Settori
DM174-2004, ACS, CE, EAC	Pentair	Commerciale, Industriale



Valvole Autotrol Industriali di Addolcimento Serie Magnum CV 1,5" con Timer Serie Logix



- Indicate per sistemi automatici di addolcimento acqua industriali;
- Corpo della valvola in materiale plastico Noryl, listato NSF, con adattatore bombola in S.S.304 (per applicazioni gravose, es. deferrizzazione con uso di KMnO4 o decarbonatazione con uso di HCl, è disponibile a richiesta l'adattatore bombola in Noryl);
- Guarnizioni in EPDM;
- Portata di esercizio Kv = 17,3;
- Portata di controlavaggio pari a 337 lpm con Δp 1,72 bar;
- Range capacità di resina = 100 ÷ 700 litri;
- Disponibili nelle versioni con i seguenti timer della serie LOGIX:
 - 742 elettronico cronometrico programmabile;
 - 762 elettronico volumetrico programmabile;
- Complete di presa alimentatore 12/230V - 50/60 Hz con spina europea;
- Disponibili nei modelli con o senza by-pass;
- Adattatori, raccordi e accessori (es. filtro sottovalvola, ecc.) non compresi, da ordinare separatamente;
- Il sistema di reintegro al tino salamoia non necessita di valvola a galleggiante di sicurezza, ma soltanto di air-check;
- Disponibilità di adattatore per montaggio laterale in PVC 2" (COD. CC084);
- Nel caso in cui si voglia connettere la turbina da 2", occorre ordinare separatamente il COD. CD163.

Codice	Descrizione	Fam.	Sotto Fam.		
CA201E	MAGNUM 1.5" 298/742 16" (6 GPM) HWB SYMBOL 12/230V 50HZ EURO PLUG	20	80		
CA205E	MAGNUM 1.5" 298/742 30" (20 GPM) HWB SYMBOL 12/230V 50HZ EURO PLUG	20	80		
CA215E	MAGNUM 1.5" 298/742 30" (20 GPM) NHB SYMBOL 12/230V 50HZ EURO PLUG	20	80		
CA221E	MAGNUM 1.5" 298/762 16" (6 GPM) HWB SYMBOL 12/230V 50HZ EURO PLUG	20	80		
CA222E	MAGNUM 1.5" 298/762 18" (8 GPM) HWB SYMBOL 12/230V 50HZ EURO PLUG	20	80		
CA236E	MAGNUM 1.5" 298/762 36" (30 GPM) NHB SYMBOL 12/230V 50HZ EURO PLUG	20	80		

Caratteristiche:	
Attacco bombola	Filettato 4" - 8 UN maschio
Connessione linea di scarico	1,5" acciaio - NPT/BSPT maschio D50 CPVC ad incollaggio
Connessione linea della salamoia	Filettata ¾" NPT maschio
Diametro esterno della tubazione interna alla bombola	1,5" (= 48,3 mm)
Segnale ausiliario e di scarico del comando idraulico	Jaco ¼" tubo
Lunghezza del tubo diffusore al di sopra della parte superiore della bombola	16 ± 3 mm
Peso (valvola + programmatore)	12,3 kg
Pressione di esercizio	1,72 ÷ 6,90 bar
Temperatura dell'acqua	1°C ÷ 36°C

Box: LxPxH	Box: Q.tà	Box: Peso	Pallet: LxPxH	Pallet: Q.tà	Pallet: Peso
41x60x50	1	17,0	120x80x210	16	28,5

Certificati	Produttore	Settori
DM174-2004 CE, EAC	Pentair	Commerciale, Industriale



Valvole Autotrol Industriali in Modalità Filtro Serie Magnum CV 1,5" con Timer Serie Logix



- Indicate per sistemi automatici di filtrazione acqua industriali;
- Corpo della valvola in materiale plastico Noryl, listato NSF, con adattatore bombola in S.S.304 (per applicazioni gravose, es. acqua di mare, è disponibile a richiesta l'adattatore bombola in Noryl);
- Guarnizioni in EPDM;
- Portata di esercizio Kv = 17,3;
- Portata di controlavaggio pari a 337 lpm con Δp 1,72 bar;
- Disponibili nelle versioni con i seguenti timer della serie LOGIX:
 - 742 F elettronico cronometrico programmabile;
 - 762 F elettronico volumetrico programmabile;
- Complete di presa alimentatore 12/230V - 50/60 Hz con spina europea;
- Disponibili nei modelli con o senza by-pass;
- Adattatori, raccordi e accessori (es. filtro sottovalvola, ecc.) non compresi, da ordinare separatamente;
- Disponibilità di adattatore per montaggio laterale in PVC 2" .

Codice	Descrizione	Fam.	Sotto Fam.		
CA240E	MAGNUM 1.5" 293/742F (5 GPM) UWB SYMBOL 12/230V 50HZ EURO PLUG	20	80		
CA241E	MAGNUM 1.5" 293/742F (5 GPM) NUB SYMBOL 12/230V 50HZ EURO PLUG	20	80		

Caratteristiche:	
Attacco bombola	Filettato 4" - 8 UN maschio
Connessione linea di scarico	1,5" acciaio - NPT/BSPT maschio D50 CPVC ad incollaggio
Connessione linea della salamoia	Filettata 3/4" NPT maschio
Diametro esterno della tubazione interna alla bombola	1,5" (= 48,3 mm)
Segnale ausiliario e di scarico del comando idraulico	Jaco 3/4" tubo
Lunghezza del tubo diffusore al di sopra della parte superiore della bombola	16 ± 3 mm
Peso (valvola + programmatore)	12,3 kg
Pressione di esercizio	1,72 ÷ 6,90 bar
Temperatura dell'acqua	1°C ÷ 36°C

Box: LxPxH	Box: Q.tà	Box: Peso	Pallet: LxPxH	Pallet: Q.tà	Pallet: Peso
	1				

Certificati	Produttore	Settori
DM174-2004 CE, EAC	Pentair	Commerciale, Industriale



Valvole Autotrol Industriali per Addolcimento Serie Magnum IT 2" con Timer Serie Logix



- Indicate per sistemi automatici di addolcimento acqua industriali;
- Corpo della valvola in materiale plastico Noryl, listato NSF, con adattatore bombola in S.S.304 (per applicazioni gravose, es. deferrizzazione con uso di KMnO4 o decarbonatazione con uso di HCl, è disponibile a richiesta l'adattatore bombola in Noryl);
- Guarnizioni in EPDM;
- Portata di esercizio Kv = 18,2;
- Portata di controlavaggio pari a 337 lpm con Δp 1,72 bar;
- Range capacità di resina = 100 ÷ 700 litri;
- Deferrizzazione con uso di KMnO4 o decarbonatazione con uso di HCl, è disponibile a richiesta l'adattatore bombola in Noryl);
- Disponibili nelle versioni con i seguenti timer della serie LOGIX:
 - 742 elettronico cronometrico programmabile;
 - 762 elettronico volumetrico programmabile;
- Complete di prese alimentatori 12/230V - 50Hz con spina europea;
- Disponibili nei modelli con o senza by-pass;
- Adattatori, raccordi e accessori (es. filtro sottovalvola, ecc.) non compresi, da ordinare separatamente;
- Il sistema di reintegro al tino salamoia non necessita di valvola a galleggiante di sicurezza, ma soltanto di air-check;
- Disponibilità di adattatore per montaggio laterale in PVC 2" (COD. CC084).

Codice	Descrizione	Fam.	Sotto Fam.		
CB202E	MAGNUM IT 2" 298/742 18" (8 GPM) HWB SYMBOL 12/230V 50HZ EURO PLUG	20	81		
CB221E	MAGNUM IT 2" 298/762 16" (6 GPM) HWB SYMBOL 12/230V 50HZ EURO PLUG	20	81		
CB222E	MAGNUM IT 2" 298/762 18" (8 GPM) HWB SYMBOL 12/230V 50HZ EURO PLUG	20	81		
CB223E	MAGNUM IT 2" 298/762 21" (10 GPM) HWB SYMBOL 12/230V 50HZ EURO PLUG	20	81		
CB224E	MAGNUM IT 2" 298/762 24" (14 GPM) HWB SYMBOL 12/230V 50HZ EURO PLUG	20	81		
CB226E	MAGNUM IT 2" 298/762 36" (30 GPM) HWB SYMBOL 12/230V 50HZ EURO PLUG	20	81		
CB234E	MAGNUM IT 2" 298/762 24" (14 GPM) NHB SYMBOL 12/230V 50HZ EURO PLUG	20	81		
CB236E	MAGNUM IT 2" 298/762 36" (30 GPM) NHB SYMBOL 12/230V 50HZ EURO PLUG	20	81		

Caratteristiche:	
Attacco bombola	Filettato 4" - 8 UN maschio
Connessione linea di scarico	1,5" acciaio - NPT/BSPT maschio D50 CPVC ad incollaggio
Connessione linea della salamoia	Filettata ¾" NPT maschio
Diametro esterno della tubazione interna alla bombola	1,5" (= 48,3 mm)
Segnale ausiliario e di scarico del comando idraulico	Jaco ¾" tubo
Lunghezza del tubo diffusore al di sopra della parte superiore della bombola	16 ± 3 mm
Peso (valvola + programmatore)	12,3 kg
Pressione di esercizio	1,72 ÷ 6,90 bar
Temperatura dell'acqua	1°C ÷ 36°C

Box: LxPxH	Box: Q.tà	Box: Peso	Pallet: LxPxH	Pallet: Q.tà	Pallet: Peso
	1				

Certificati	Produttore	Settori
DM174-2004 CE, EAC	Pentair	Commerciale, Industriale



Valvole Autotrol Industriali in Modalità Filtro Serie Magnum IT 2" con Timer Serie Logix



- Indicate per sistemi automatici di filtrazione acqua industriali;
- Corpo della valvola in materiale plastico Noryl, listato NSF, con adattatore bombola in S.S.304 (per applicazioni gravose, es. acqua di mare, è disponibile a richiesta l'adattatore bombola in Noryl);
- Guarnizioni in EPDM;
- Portata di esercizio $K_v = 18,2$;
- Portata di controlavaggio pari a 337 lpm con Δp 1,72 bar;
- Possibilità di accoppiamento delle valvole ai timer della serie LOGIX:
- 742 F elettronico cronometrico programmabile;
- 762 F elettronico volumetrico programmabile;
- Complete di prese alimentatori 12/230V - 50Hz con spina europea;
- Disponibili nei modelli con o senza by-pass;
- Adattatori, raccordi e accessori (es. filtro sottovalvola, ecc.) non compresi, da ordinare separatamente;
- Disponibilità di adattatore per montaggio laterale in PVC 2".

Codice	Descrizione	Fam.	Sotto Fam.		
CB240E	MAGNUM IT 2" 293/742F (5 GPM) UWB SYMBOL 12/230V50HZ EURO PLUG	20	81		
CB241E	MAGNUM IT 2" 293/742F (5 GPM) NUB SYMBOL 12/230V50HZ EURO PLUG	20	81		
CB245E	MAGNUM IT 2" 293/762F (5 GPM) NUB SYMBOL 12/230V50HZ EURO PLUG	20	81		

Caratteristiche :	
Attacco bombola	Filettato 4" - 8 UN maschio
Connessione linea di scarico	1,5" acciaio - NPT/BSPT maschio D50 CPVC ad incollaggio
Connessione linea della salamoia	Filettata 3/4" NPT maschio
Diametro esterno della tubazione interna alla bombola	1,5" (= 48,3 mm)
Segnale ausiliario e di scarico del comando idraulico	Jaco 3/4" tubo
Lunghezza del tubo diffusore al di sopra della parte superiore della bombola	16 ± 3 mm
Peso (valvola + programmatore)	12,3 kg
Pressione di esercizio	1,72 ÷ 6,90 bar
Temperatura dell'acqua	1°C ÷ 36°C

Box: LxPxH	Box: Q.tà	Box: Peso	Pallet: LxPxH	Pallet: Q.tà	Pallet: Peso
	1				

Certificati	Produttore	Settori
DM174-2004 CE, EAC	Pentair	Commerciale, Industriale



Sistemi Duplex Industriali di Addolcimento con Valvole Autotrol Magnum IT 2" e Timer 764



- indicati per sistemi automatici di addolcimento acqua industriali;
- predisposti per il funzionamento sia in duplex alternato sia in duplex parallelo;
- composti da n.2 valvole (una "master" e l'altra "slave") con timer 764 elettronico volumetrico;
- completi di presa alimentatore 12/230V - 50Hz con spina europea;
- corpi delle valvole in materiale plastico Noryl, listato NSF, con adattatore bombola in S.S.304 (per applicazioni gravose, es. deferrizzazione con uso di KMnO4 o decarbonatazione con uso di HCl, è disponibile a richiesta l'adattatore bombola in Noryl); guarnizioni in EPDM;
- portata di esercizio della singola colonna Kv = 18,2;
- portata di controlavaggio della singola colonna pari a 337 lpm con Δp 1,72 bar;
- range capacità di resina della singola colonna = 100 ÷ 700 litri;
- disponibili nei modelli con o senza by-pass;
- adattatori, raccordi e accessori (es. filtro sottovalvola, ecc.) non compresi, da ordinare separatamente;
- il sistema di reintegro al tino salamoia non necessita di valvola a galleggiante di sicurezza, ma soltanto di air-check;
- disponibilità di adattatore per montaggio laterale in PVC 2" (COD. CC084);
- le tubazioni di intercollegamento non sono comprese.

Codice	Descrizione	Fam.	Sotto fam.		
CB250E	MAGNUM 298 2" MIT-TWS-764-14" (5 GPM) NHB SYMBOL12/230V 50HZ EURO PLUG	20	81		
CB251E	MAGNUM 298 2" MIT-TWS-764-16" (6 GPM) NHB SYMBOL12/230V 50HZ EURO PLUG	20	81		
CB252E	MAGNUM 298 2" MIT-TWS-764-18" (8 GPM) NHB SYMBOL12/230V 50HZ EURO PLUG	20	81		
CB253E	MAGNUM 298 2" MIT-TWS-764-21" (10 GPM) NHB SYMBOL12/230V 50HZ EURO PLUG	20	81		
CB254E	MAGNUM 298 2" MIT-TWS-764-24" (14 GPM) NHB SYMBOL12/230V 50HZ EURO PLUG	20	81		
CB255E	MAGNUM 298 2" MIT-TWS-764-30" (20 GPM) NHB SYMBOL12/230V 50HZ EURO PLUG	20	81		
CB256E	MAGNUM 298 2" MIT-TWS-764-36" (30 GPM) NHB SYMBOL12/230V 50HZ EURO PLUG	20	81		

Caratteristiche:	
Attacco bombola	Filettato 4" - 8 UN maschio
Connessione linea di scarico	1,5" acciaio - NPT/BSPT maschio D50 CPVC ad incollaggio
Connessione linea della salamoia	Filettata 3/4" NPT maschio
Diametro esterno della tubazione interna alla bombola	1,5" (= 48,3 mm)
Segnale ausiliario e di scarico del comando idraulico	Jaco 3/4" tubo
Lunghezza del tubo diffusore al di sopra della parte superiore della bombola	16 ± 3 mm
Peso (valvola + programmatore)	12,3 kg
Pressione di esercizio	1,72 ÷ 6,90 bar
Temperatura dell'acqua	1°C ÷ 36°C

Box: LxPxH	Box: Q.tà	Box: Peso	Pallet: LxPxH	Pallet: Q.tà	Pallet: Peso
41x60x50	1	34,0	120x80x210	8	28,5

Certificati	Produttore	Settori
DM174-2004 CE, EAC	Pentair	Commerciale, Industriale



Valvole Autotrol Industriali di Addolcimento Serie Magnum IT 2" Timer 764 per Sistemi Multitank



- Indicate per sistemi automatici di addolcimento acqua industriali;
- Accoppiate al timer 764 elettronico volumetrico;
- Predisposte per il funzionamento in parallelo;
- Corpo della valvola in materiale plastico Noryl, listato NSF, con adattatore bombola in S.S.304 (per applicazioni gravose, es. deferrizzazione con uso di KMnO4 o decarbonatazione con uso di HCl, è disponibile a richiesta l'adattatore bombola in Noryl);
- Guarnizioni in EPDM;
- Portata di esercizio della singola colonna $K_v = 18,2$;
- Portata di controlavaggio della singola colonna pari a 337 lpm con $\Delta 1,72$ bar;
- Range capacità di resina della singola colonna = 100 ÷ 700 litri;
- Ogni valvola è completa di presa alimentatore 12/230V - 50Hz con spina europea;
- Disponibili nei modelli con o senza by-pass;
- Adattatori, raccordi e accessori (es. filtro sottovalvola, ecc.) non compresi, da ordinare separatamente;
- Il sistema di reintegro al tino salamoia non necessita
- di valvola a galleggiante di sicurezza, ma soltanto di air-check;
- Disponibilità di adattatore per montaggio laterale in PVC 2";
- Le tubazioni di intercollegamento non sono comprese.

Codice	Descrizione	Fam.	Sotto Fam.		
CB266E	MAGNUM 298 2" MIT-SN-764-36" (30 GPM) NHB SYMBOL12/230V 50HZ EURO PLUG	20	81		

Caratteristiche:	
Attacco bombola	Filettato 4" - 8 UN maschio
Connessione linea di scarico	1,5" acciaio - NPT/BSPT maschio D50 CPVC ad incollaggio
Connessione linea della salamoia	Filettata 3/4" NPT maschio
Diametro esterno della tubazione interna alla bombola	1,5" (= 48,3 mm)
Segnale ausiliario e di scarico del comando idraulico	Jaco 1/4" tubo
Lunghezza del tubo diffusore al di sopra della parte superiore della bombola	16 ± 3 mm
Peso (valvola + programmatore)	12,3 kg
Pressione di esercizio	1,72 ÷ 6,90 bar
Temperatura dell'acqua	1°C ÷ 36°C

Box: LxPxH	Box: Q.tà	Box: Peso	Pallet: LxPxH	Pallet: Q.tà	Pallet: Peso
	1				

Certificati	Produttore	Settori
DM174-2004 CE, EAC	Pentair	Commerciale, Industriale



Timer Serie 400 per Valvole Autotrol Serie 255 - 263 - 268

Caratteristiche dei timer della serie 400 per addolcimento

Caratteristica	440i	460tc	460i
Tipo di timer	Elettromeccanico	Elettronico	Elettronico
Tipo di rigenerazione	A tempo: 7 o 6 gg	A tempo	A controllo volumetrico
Frequenza di rigenerazione	Giornaliera	Giornaliera	Giornaliera
Durata di rigenerazione	59' o 118'	59' o 118'	59' o 118'
Tempi di ciclo	Predefiniti non modificabili	Predefiniti non modificabili	Predefiniti non modificabili
Quantità di sale regolabile	In libbre di sale	In libbre di sale	In libbre di sale

Caratteristiche dei timer della serie 400 in modalità filtro

Caratteristica		460tc
Tipo di timer		Elettronico
Tipo di lavaggio		A tempo
Frequenza di lavaggio		Giornaliera
Tempi di ciclo		Predefiniti non modificabili

Timer Serie Logix per Valvole Autotrol Serie 255 - 263 - 268 - 273 - 278- 293 - 298

Caratteristiche dei timer della serie Logix per addolcimento

Caratteristiche	740 C-ET	760 C-ET	742 C	762 C	764
Tipo di timer	Elettronico	Elettronico	Elettronico	Elettronico	Elettronico
Tipo di rigenerazione	A tempo	A controllo volumetrico	A tempo	A controllo volumetrico	A controllo volumetrico
Frequenza di rigenerazione	A giorni fissi o bi-giornaliero fino a 99 giorni	Bi-giornaliero fino a 99 giorni	A giorni fissi o bi-giornaliero fino a 99 giorni	Bi-giornaliero fino a 99 giorni	Bi-giornaliero fino a 99 giorni
Tempo di rigenerazione regolabile	Si	Si	Si	Si	Si
Tempi di ciclo	Calcolati dal computer	Calcolati dal computer	Programmabili	Programmabili	Programmabili
Quantità di sale regolabile	3 opzioni: alta capacità, capacità standard, alta efficienza	3 opzioni: alta capacità, capacità standard, alta efficienza	Totalmente regolabile	Totalmente regolabile	Totalmente regolabile

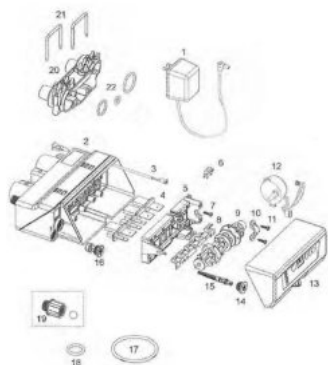
Caratteristiche dei timer della serie Logix in modalità filtro

Caratteristiche	740 F	760 F	742 F	762 F	764 F
Tipo di timer	Elettronico	Elettronico	Elettronico	Elettronico	Elettronico
Tipo di lavaggio	A tempo	A controllo volumetrico	A tempo	A controllo volumetrico	A controllo volumetrico
Frequenza di lavaggio	A giorni fissi o bi-giornaliero fino a 99 giorni	A giorni fissi o bi-giornaliero fino a 99 giorni	Bi-giornaliero fino a 99 giorni	Bi-giornaliero fino a 99 giorni	Bi-giornaliero fino a 99 giorni
Fasi di lavaggio di durata regolabile	Controlavaggio	Controlavaggio	Tutte	Tutte	Tutte
Tempi di ciclo	Calcolati dal computer	Calcolati dal computer	Programmabili	Programmabili	Programmabili





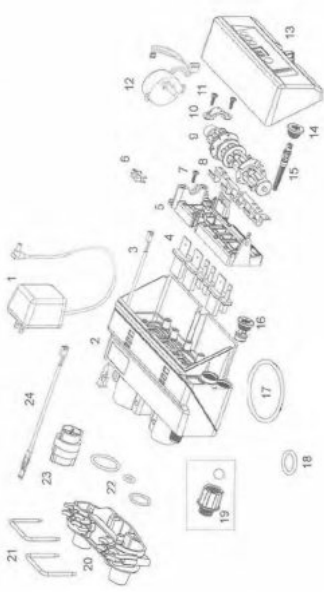
Valvola Autotrol 368/604



Numero	Codice	P.N.	Descrizione	Fam.	Sotto Fam.		
1	AW500	1000814	PRESA TRASFORMATORE 230/12V SPINA EUROPEA	10	64		
1	AW501	1000813	PRESA TRASFORMATORE 230/12V SPINA INGLESE	10	64		
4	AW250	3007947	KIT VALVOLE A DISCO 366 367 368	10	64		
6	AW129	1235373	INTERRUTTORE SENSORE OTTICO P/N 1235373	10	64		
7	AW174	3030450	VITE DI FISSAGGIO FORCELLA	10	64		
8	AW252	3022017	MOLLA DI CONTRASTO UN PEZZO 366 367 368	10	64		
9	AW253	3022014	ALBERO A CAMME 366 367 368	10	64		
10	CD100	1000589	CAVALLOTTO FISSAGGIO ALBERO A CAMME	20	83		
11	AW174	3030450	VITE DI FISSAGGIO FORCELLA	10	64		
12	AW254	3026537	MOTORIDUTTORE CON CAVI 366 367 368	10	64		
13	AW280	4001737	TIMER 604 12V 50-60HZ	10	64		
14	AW107	1000269	CAPPELLOTTO INIETTORE/BACKWASH OPEN 00	10	64		
15	AW266	3025326	ASSIEME INIETTORE E GIALLO CON O-RING + FILTRO 366 367 368	10	64		
15	AW267	3025327	ASSIEME INIETTORE F PESCA CON O-RING + FILTRO 366367 368	10	64		
15	AW268	3025328	ASSIEME INIETTORE G BEIGE CON O-RING + FILTRO 366 367 368	10	64		
15	AW269	3025329	ASSIEME INIETTORE H VIOLETTO CON O-RING + FILTRO 366 367 368	10	64		
16	AW115	1000221	REGOLATORE RINVIO ACQUA .14GPM	10	64		
17	AW172	1010154	O-RING ADATTATORE BOMBOLA 2.1/2"	10	64		
18	AW169	1232370	O-RING 1.05"	10	64		
19	AV146	3031526	REGOLATORE CONTROLAVAGGIO ESTERNO PEANUT 0.9 GPM# 06	10	62		
19	AV147	3031527	REGOLATORE CONTROLAVAGGIO ESTERNO PEANUT 1.20 GPM# 07	10	62		
19	AV148	3031528	REGOLATORE CONTROLAVAGGIO ESTERNO PEANUT 1.60 GPM# 08	10	62		
19	AV149	3031529	REGOLATORE CONTROLAVAGGIO ESTERNO PEANUT 2.00 GPM# 09	10	62		
20	AW255	3027832	KIT ATTACCO 367 3/4" M BSPT S/TURBINA P/N 4000970	10	64		
22	AW257	3031825	KIT O-RING ATTACCO 367	10	64		
Non Vis.	AV185	3022042	KIT VITE DI MISCELAZIONE VALV. PEANUT 366-368	10	62		



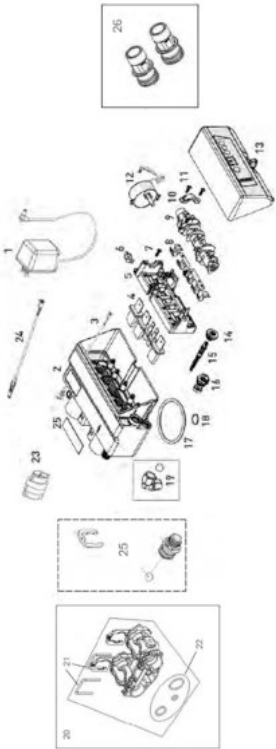
Valvola Autotrol 368/606



Numero	Codice	P.N.	Descrizione	Fam.	Sotto Fam.		
1	AW500	1000814	PRESA TRASFORMATORE 230/12V SPINA EUROPEA	10	64		
1	AW501	1000813	PRESA TRASFORMATORE 230/12V SPINA INGLESE	10	64		
4	AW250	3007947	KIT VALVOLE A DISCO 366 367 368	10	64		
6	AW129	1235373	INTERRUTTORE SENSORE OTTICO P/N 1235373	10	64		
7	AW174	3030450	VITE DI FISSAGGIO FORCELLA	10	64		
8	AW252	3022017	MOLLA DI CONTRASTO UN PEZZO 366 367 368	10	64		
9	AW253	3022014	ALBERO A CAMME 366 367 368	10	64		
10	CD100	1000589	CAVALLOTTO FISSAGGIO ALBERO A CAMME	20	83		
11	AW174	3030450	VITE DI FISSAGGIO FORCELLA	10	64		
12	AW254	3026537	MOTORIDUTTORE CON CAVI 366 367 368	10	64		
13	AW281	4001738	TIMER 606 12V 50-60HZ	10	64		
14	AW107	1000269	CAPPELLOTTO INIETTORE/BACKWASH OPEN 00	10	64		
15	AW266	3025326	ASSIEME INIETTORE E GIALLO CON O-RING + FILTRO 366 367 368	10	64		
15	AW267	3025327	ASSIEME INIETTORE F PESCA CON O-RING + FILTRO 366367 368	10	64		
15	AW268	3025328	ASSIEME INIETTORE G BEIGE CON O-RING + FILTRO 366 367 368	10	64		
15	AW269	3025329	ASSIEME INIETTORE H VIOLETTO CON O-RING + FILTRO 366 367 368	10	64		
16	AW115	1000221	REGOLATORE RINVIO ACQUA .14GPM	10	64		
17	AW172	1010154	O-RING ADATTATORE BOMBOLA 2.1/2"	10	64		
18	AW169	1232370	O-RING 1.05"	10	64		
19	AV146	3031526	REGOLATORE CONTROLAVAGGIO ESTERNO PEANUT 0.9 GPM# 06	10	62		
19	AV147	3031527	REGOLATORE CONTROLAVAGGIO ESTERNO PEANUT 1.20 GPM# 07	10	62		
19	AV148	3031528	REGOLATORE CONTROLAVAGGIO ESTERNO PEANUT 1.60 GPM# 08	10	62		
19	AV149	3031529	REGOLATORE CONTROLAVAGGIO ESTERNO PEANUT 2.00 GPM# 09	10	62		
20	AW255	3027832	KIT ATTACCO 367 3/4" M BSPT S/TURBINA P/N 4000970	10	64		
21	AW256	3027831	CLIP ATTACCO VALV. 367	10	64		
22	AW257	3031825	KIT O-RING ATTACCO 367	10	64		
24	AW259	3027837	CAVO TURBINA 367	10	64		
Non Vis.	AV185	3022042	KIT VITE DI MISCELAZIONE VALV. PEANUT 366-368	10	62		



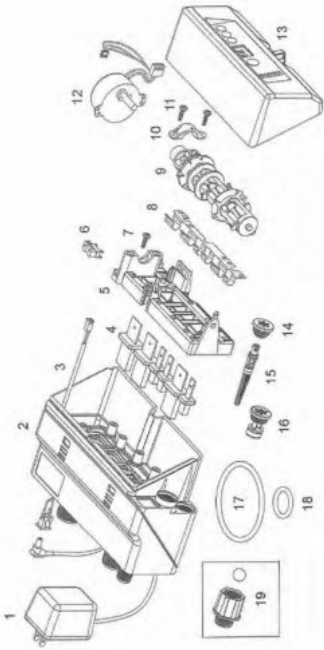
Esploso Valvola Autotrol 368/606B



Numero	Codice	P.N.	Descrizione	Fam.	Sotto Fam.		
1	AW500	1000814	PRESA TRASFORMATORE 230/12V SPINA EUROPEA	10	64		
1	AW501	1000813	PRESA TRASFORMATORE 230/12V SPINA INGLESE	10	64		
4	AW250	3007947	KIT VALVOLE A DISCO 366 367 368	10	64		
6	AW129	1235373	INTERRUTTORE SENSORE OTTICO P/N 1235373	10	64		
7	AW174	3030450	VITE DI FISSAGGIO FORCELLA	10	64		
8	AW252	3022017	MOLLA DI CONTRASTO UN PEZZO 366 367 368	10	64		
9	AW253	3022014	ALBERO A CAMME 366 367 368	10	64		
10	CD100	1000589	CAVALLOTTO FISSAGGIO ALBERO A CAMME	20	83		
11	AW174	3030450	VITE DI FISSAGGIO FORCELLA	10	64		
12	AW254	3026537	MOTORIDUTTORE CON CAVI 366 367 368	10	64		
13	AW281	4001738	TIMER 606 12V 50-60HZ	10	64		
14	AW107	1000269	CAPPELLOTTO INIETTORE/BACKWASH OPEN 00	10	64		
15	AW266	3025326	ASSIEME INIETTORE E GIALLO CON O-RING + FILTRO 366 367 368	10	64		
15	AW267	3025327	ASSIEME INIETTORE F PESCA CON O-RING + FILTRO 366367 368	10	64		
15	AW268	3025328	ASSIEME INIETTORE G BEIGE CON O-RING + FILTRO 366 367 368	10	64		
15	AW269	3025329	ASSIEME INIETTORE H VIOLETTO CON O-RING + FILTRO 366 367 368	10	64		
16	AW115	1000221	REGOLATORE RINVIO ACQUA .14GPM	10	64		
17	AW172	1010154	O-RING ADATTATORE BOMBOLA 2.1/2"	10	64		
18	AW169	1232370	O-RING 1.05"	10	64		
19	AV174		RACCORDO PORTAGOMMA DI SCARICO GOMITO 1/2" F	10	62		
20	AW290	4000886	BYPASS VALV. 368/606	10	64		
22	AW257	3031825	KIT O-RING ATTACCO 367	10	64		
24	AW259	3027837	CAVO TURBINA 367	10	64		
25	AV146B	4001297	REGOLATORE CONTROLAVAGGIO ESTERNO 368 BYPASS 0.90GPM # 06	10	62		
25	AV147B	4001298	REGOLATORE CONTROLAVAGGIO ESTERNO 368 BYPASS1.20GPM # 07	10	62		
25	AV148B	4001299	REGOLATORE CONTROLAVAGGIO ESTERNO 368 BYPASS1.60GPM # 08	10	62		
25	AV149B	4001300	REGOLATORE CONTROLAVAGGIO ESTERNO 368 BYPASS 2.0GPM # 09	10	62		
26	AW275	4001606	ATTACCHI MASCHIO 3/4" BSP	10	64		
Non Vis.	AV185	3022042	KIT VITE DI MISCELAZIONE VALV. PEANUT 366-368	10	62		



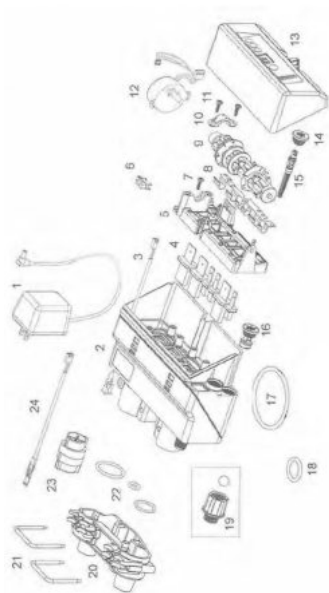
Valvola Autotrol 366/604



Numero	Codice	P.N.	Descrizione	Fam.	Sotto Fam.		
1	AW500	1000814	PRESA TRASFORMATORE 230/12V SPINA EUROPEA	10	64		
1	AW501	1000813	PRESA TRASFORMATORE 230/12V SPINA INGLESE	10	64		
4	AW250	3007947	KIT VALVOLE A DISCO 366 367 368	10	64		
6	AW129	1235373	INTERRUTTORE SENSORE OTTICO P/N 1235373	10	64		
7	AW174	3030450	VITE DI FISSAGGIO FORCELLA	10	64		
8	AW252	3022017	MOLLA DI CONTRASTO UN PEZZO 366 367 368	10	64		
9	AW253	3022014	ALBERO A CAMME 366 367 368	10	64		
10	CD100	1000589	CAVALLOTTO FISSAGGIO ALBERO A CAMME	20	83		
11	AW174	3030450	VITE DI FISSAGGIO FORCELLA	10	64		
12	AW254	3026537	MOTORIDUTTORE CON CAVI 366 367 368	10	64		
13	AW280	4001737	TIMER 604 12V 50-60HZ	10	64		
14	AW107	1000269	CAPPELLOTTO INIETTORE/BACKWASH OPEN 00	10	64		
15	AW266	3025326	ASSIEME INIETTORE E GIALLO CON O-RING + FILTRO 366 367 368	10	64		
15	AW267	3025327	ASSIEME INIETTORE F PESCA CON O-RING + FILTRO 366367 368	10	64		
15	AW268	3025328	ASSIEME INIETTORE G BEIGE CON O-RING + FILTRO 366 367 368	10	64		
15	AW269	3025329	ASSIEME INIETTORE H VIOLETTO CON O-RING + FILTRO 366 367 368	10	64		
16	AW115	1000221	REGOLATORE RINVIO ACQUA .14GPM	10	64		
17	AW172	1010154	O-RING ADATTATORE BOMBOLA 2.1/2"	10	64		
18	AW169	1232370	O-RING 1.05"	10	64		
19	AV146	3031526	REGOLATORE CONTROLAVAGGIO ESTERNO PEANUT 0.9 GPM# 06	10	62		
19	AV147	3031527	REGOLATORE CONTROLAVAGGIO ESTERNO PEANUT 1.20 GPM# 07	10	62		
19	AV148	3031528	REGOLATORE CONTROLAVAGGIO ESTERNO PEANUT 1.60 GPM# 08	10	62		
19	AV149	3031529	REGOLATORE CONTROLAVAGGIO ESTERNO PEANUT 2.00 GPM# 09	10	62		
N.Visual.	AV185	3022042	KIT VITE DI MISCELAZIONE VALV. PEANUT 366-368	10	62		



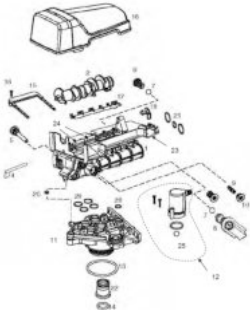
Valvola Autotrol 367/606



Numero	Codice	P.N.	Descrizione	Fam.	Sotto Fam.		
1	AW500	1000814	PRESA TRASFORMATORE 230/12V SPINA EUROPEA	10	64		
1	AW501	1000813	PRESA TRASFORMATORE 230/12V SPINA INGLESE	10	64		
4	AW250	3007947	KIT VALVOLE A DISCO 366 367 368	10	64		
6	AW129	1235373	INTERRUTTORE SENSORE OTTICO P/N 1235373	10	64		
7	AW174	3030450	VITE DI FISSAGGIO FORCELLA	10	64		
8	AW252	3022017	MOLLA DI CONTRASTO UN PEZZO 366 367 368	10	64		
9	AW253	3022014	ALBERO A CAMME 366 367 368	10	64		
10	CD100	1000589	CAVALLOTTO FISSAGGIO ALBERO A CAMME	20	83		
11	AW174	3030450	VITE DI FISSAGGIO FORCELLA	10	64		
12	AW254	3026537	MOTORIDUTTORE CON CAVI 366 367 368	10	64		
13	AW281	4001738	TIMER 606 12V 50-60HZ	10	64		
14	AW107	1000269	CAPPELLOTTO INIETTORE/BACKWASH OPEN 00	10	64		
15	AW266	3025326	ASSIEME INIETTORE E GIALLO CON O-RING + FILTRO 366 367 368	10	64		
15	AW267	3025327	ASSIEME INIETTORE F PESCA CON O-RING + FILTRO 366367 368	10	64		
15	AW268	3025328	ASSIEME INIETTORE G BEIGE CON O-RING + FILTRO 366 367 368	10	64		
15	AW269	3025329	ASSIEME INIETTORE H VIOLETTO CON O-RING + FILTRO 366 367 368	10	64		
16	AW115	1000221	REGOLATORE RINVIO ACQUA .14GPM	10	64		
17	AW172	1010154	O-RING ADATTATORE BOMBOLA 2.1/2"	10	64		
18	AW169	1232370	O-RING 1.05"	10	64		
19	AV146	3031526	REGOLATORE CONTROLAVAGGIO ESTERNO PEANUT 0.9 GPM# 06	10	62		
19	AV147	3031527	REGOLATORE CONTROLAVAGGIO ESTERNO PEANUT 1.20 GPM# 07	10	62		
19	AV148	3031528	REGOLATORE CONTROLAVAGGIO ESTERNO PEANUT 1.60 GPM# 08	10	62		
19	AV149	3031529	REGOLATORE CONTROLAVAGGIO ESTERNO PEANUT 2.00 GPM# 09	10	62		
20	AW255	3027832	KIT ATTACCO 367 3/4" M BSPT S/TURBINA P/N 4000970	10	64		
21	AW256	3027831	CLIP ATTACCO VALV. 367	10	64		
22	AW257	3031825	KIT O-RING ATTACCO 367	10	64		
24	AW259	3027837	CAVO TURBINA 367	10	64		
N.Visual.	AV185	3022042	KIT VITE DI MISCELAZIONE VALV. PEANUT 366-368	10	62		



Esploso e ricambi Valvola Autotrol 255-440i/460i/460TC



Numero	Codice	P.N.	Descrizione	Fam.	Sotto Fam.		
1+17+19+23+24	AW164A	1000232	CORPO VALVOLA SUPERIORE 255/400 CON PIASTRA NEW STYLE E SENZA REGOLAZ.	10	64		
3	AW146A	1030501	BOCCOLA DI SUPPORTO ALBERO A CAM COPERCHIO I-LidNEW STYLE	10	64		
5	AW125	1000226	ASSIEME FILTRO E CAPPELLOTTO CON O-RING	10	64		
6	AW100	1000209	REG.CONTROLAVAGGIO 07 CON O-RING	10	64		
6	AW101	1000210	REG.CONTROLAVAGGIO 08 CON O-RING	10	64		
6	AW102	1000211	REG.CONTROLAVAGGIO 09 CON O-RING	10	64		
6	AW103	1000212	REG.CONTROLAVAGGIO 10 CON O-RING	10	64		
6	AW104	1000213	REG.CONTROLAVAGGIO 12 CON O-RING	10	64		
6	AW105	1000214	REG.CONTROLAVAGGIO 13 CON O-RING	10	64		
6	AW106	1000215	REG.CONTROLAVAGGIO 14 CON O-RING	10	64		
7	AW139	1030502	SFERA REGOLATORE SALAMOIA E CONTROLAVAGGIO	10	64		
8	AW110	1034261	REGOLATORE SALAMOIA 10 Lbs	10	64		
8	AW111	1034263	REGOLATORE SALAMOIA 19 Lbs	10	64		
9	AW130	1032970	INIETTORI A BIANCO CON O-RING	10	64		
9	AW131	1032971	INIETTORI B BLU CON O-RING	10	64		
9	AW132	1032972	INIETTORE C ROSSO CON O-RING	10	64		
10	AW107	1000269	CAPPELLOTTO INIETTORE/BACKWASH OPEN 00	10	64		

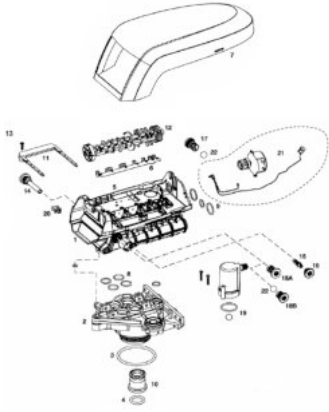


Esplso e ricambi Valvola Autotrol 255-440i/460i/460TC

Numero	Codice	P.N.	Descrizione	Fam.	Sotto Fam.		
11	AW170	1033784	ADATTATORE BOMBOLA 2.1/2" PER TUBO 1.05"	10	64		
12	AW190	1032417	KIT AIR-CHECK 1/4" MASCHIO	10	64		
13	AW186	3029969	GHIERA 3/4" - 1"	10	64		
14	AW169	1232370	O-RING 1.05"	10	64		
15	AW173	1031402	FORCELLA DI BLOCCAGGIO CORPO VALVOLA	10	64		
16	AW174	3030450	VITE DI FISSAGGIO FORCELLA	10	64		
17	AW163	1235341	MOLLA DI CONTRASTO UN PEZZO 253/255 LOGIX P/N 1235341	10	64		
N.Visual.	AW181	1001580	MOLLA DI CONTRASTO VALVOLA A DISCO	10	64		
19	AW146A	3019873	BOCCOLA DI SUPPORTO ALBERO A CAM COPERCHIO I-LidNEW STYLE	10	64		
N.Visual.	AW191	1033066	KIT ADATTATORE FILETTATO PER AIR-CHECK 1/4" FEMMINA	10	64		
20	AW195	1001404	KIT O-RING ACCOPPIAMENTO CORPO VALVOLA	10	64		
21	AW196	1040459	KIT O-RING ATTACCO FLANGIATO*	10	64		
N.Visual.	AW197		KIT O-RING,VITI DADI ATT.FLANGIATO*	10	64		
22	AW171	1001986	RIDUTTORE IN GOMMA PER TUBO 13/16"1	10	64		
23	AW160A	3019871	PIASTRA SUPERIORE VALV. 255 SERIE 400 NEW STYLE	10	64		
24	AW180	1000250	KIT VALVOLE A DISCO 255	10	64		
25	AW140	1030528	SFERA AIR-CHECK	10	64		
N.Visual.	AV037	1239760	KIT VITE DI MISCELAZIONE PER SERIE 700 E 255/400NEW STYLE	10	62		
N.Visual.	AV059	1239753	KIT MICRO SWITCH 253-5/263-8 LOGIX LATO PIASTRA 0,1 A	10	62		
N.Visual.	AV069	1239754	KIT MICRO SWITCH 253-5/263-8 LOGIX LATO PIASTRA 5	10	62		



Ricambi Valvola Logix 255



Numero	Codice	P.N.	Descrizione	Fam.	Sotto Fam.		
1+5+6	AW168	1244650	CORPO VALV.SUP.255/700 COMPLETO DI PIASTRA SUP.SENZA REGOLAZIONI	10	64		
2	AW170	1033784	ADATTATORE BOMBOLA 2.1/2" PER TUBO 1.05"	10	64		
3	AW172	1010154	O-RING ADATTATORE BOMBOLA 2.1/2"	10	64		
4	AW169	1232370	O-RING 1.05"	10	64		
5	AW162	1235340	PIASTRA SUPERIORE 253/255 LOGIX P/N 1235340	10	64		
6	AW163	1235341	MOLLA DI CONTRASTO UN PEZZO 253/255 LOGIX P/N 1235341	10	64		
7	AW148	1236246	253-5/263-8 LOGIX STANDARD COVER P/N 1236246	10	64		
N.Visual.	AW145	1242234	255 LOGIX SLIM COVER	10	64		
8	AW195	1001404	KIT O-RING ACCOPPIAMENTO CORPO VALVOLA	10	64		
9	AW196	1040459	KIT O-RING ATTACCO FLANGIATO*	10	64		
10	AW171	1001986	RIDUTTORE IN GOMMA PER TUBO 13/16"1	10	64		
N.Visual.	AW180	1000250	KIT VALVOLE A DISCO 255	10	64		
N.Visual.	AV037	1239760	KIT VITE DI MISCELAZIONE PER SERIE 700 E 255/400NEW STYLE	10	62		
11	AW173	1031402	FORCELLA DI BLOCCAGGIO CORPO VALVOLA	10	64		
12	AW149	1235353	ALBERO A CAMME 253/255 LOGIX P/N 1235353	10	64		
13	AW174	3030450	VITE DI FISSAGGIO FORCELLA	10	64		
14	AW125	1000226	ASSIEME FILTRO E CAPPELLOTTO CON O-RING	10	64		
15	AW133	1035730	INIETTORE E GIALLO CON O-RING	10	64		
15	AW134	1035731	INIETTORE F PESCA CON O-RING	10	64		
15	AW135	1035732	INIETTORE G BEIGE CON O-RING	10	64		
15	AW136	1035733	INIETTORE H VIOLETTO CON O-RING	10	64		
15	AW137	1035734	INIETTORE J AZZURRO CON O-RING	10	64		
15	AW138	1035735	INIETTORE K ROSA CON O-RING	10	64		
15	AW348	1035736	INIETTORE L ARANCIONE CON O-RING P/N 1035736	10	64		
15	AW349	1035737	INIETTORE M MARRONE CON O-RING P/N 1035737	10	64		
15	AW350	1035738	INIETTORE N VERDE CON O-RING P/N 1035738	10	64		
15	AW351	1035739	INIETTORE Q VIOLA CON O-RING P/N 1035739	10	64		
15	AW352	1035884	INIETTORE R GRIGIO CON O-RING P/N 1035884	10	64		

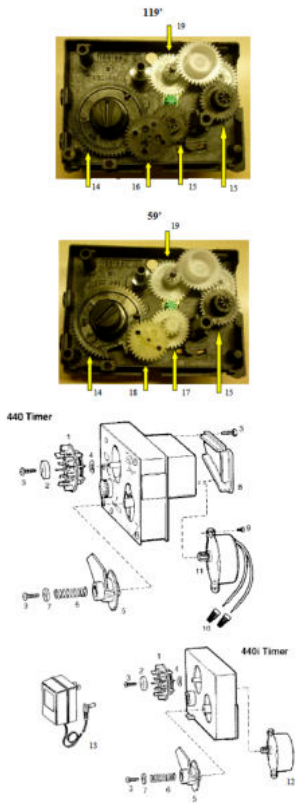


Esploso e ricambi valvola Logix 255

Numero	Codice	P.N.	Descrizione	Fam.	Sotto Fam.		
16	AW107	1000269	CAPPELLOTTO INIETTORE/BACKWASH OPEN 00	10	64		
17	AW100	1000209	REG.CONTROLAVAGGIO 07 CON O-RING	10	64		
17	AW101	1000210	REG.CONTROLAVAGGIO 08 CON O-RING	10	64		
17	AW102	1000211	REG.CONTROLAVAGGIO 09 CON O-RING	10	64		
17	AW103	1000212	REG.CONTROLAVAGGIO 10 CON O-RING	10	64		
17	AW104	1000213	REG.CONTROLAVAGGIO 12 CON O-RING	10	64		
17	AW105	1000214	REG.CONTROLAVAGGIO 13 CON O-RING	10	64		
17	AW106	1000215	REG.CONTROLAVAGGIO 14 CON O-RING	10	64		
18A	AW118	1243510	REGOLATORE RINVIO ACQUA .33 GPM SEDE CONICA	10	64		
19	AW190	1032417	KIT AIR-CHECK 1/4" MASCHIO	10	64		
20	AW129	1235373	INTERRUTTORE SENSORE OTTICO P/N 1235373	10	64		
21	AW126	1238861	MOTORIDUTTORE 255/268 LOGIX CON CAVI P/N 1238861	10	64		
22	AW139	1030502	SFERA REGOLATORE SALAMOIA E CONTROLAVAGGIO	10	64		
N.Visual.	AW191	1033066	KIT ADATTATORE FILETTATO PER AIR-CHECK 1/4" FEMMINA	10	64		
N.Visual.	AW140	1030528	SFERA AIR-CHECK	10	64		
N.Visual.	AW128	1035446	CAVO TURBINA 255-268-278/700	10	64		
N.Visual.	AX040	1244336	KIT CHLORINE GENERATOR 255/268 LOGIX	10	70		
N.Visual.	AW124	3029962	SPINA DI FISSAGGIO MOTORE LOGIX P/N 3029962	10	64		
N.Visual.	AV057	1239711	KIT MICRO SWITCH 253-5/263-8 LOGIX LATO TIMER 0,1A	10	62		
N.Visual.	AV058	1239752	KIT MICRO SWITCH 253-5/263-8 LOGIX LATO TIMER 5A	10	62		
N.Visual.	AV059	1239753	KIT MICRO SWITCH 253-5/263-8 LOGIX LATO PIASTRA 0,1 A	10	62		
N.Visual.	AV069	1239754	KIT MICRO SWITCH 253-5/263-8 LOGIX LATO PIASTRA 5	10	62		
N.Visual.	AV036A	1256257	KIT MESSA A DISTANZA TIMER LOGIX CON MORSETTERIAP/N 1256257	10	62		
N.Visual.	AV023	1242411	CAVO PROLUNGA Lg=50cm PER CABINATI P/N 1242411	10	62		
N.Visual.	AV023A	1239979	CAVO CON CONNETTORE 4 PIN IMPULSO START SERIE 700	10	62		
N.Visual.	AW500	1000814	PRESA TRASFORMATORE 230/12V SPINA EUROPEA	10	64		
N.Visual.	AW501	1000813	PRESA TRASFORMATORE 230/12V SPINA INGLESE	10	64		



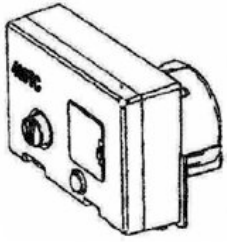
ESPLOSO TIMER SERIE 400 (440i-460i-460TC)



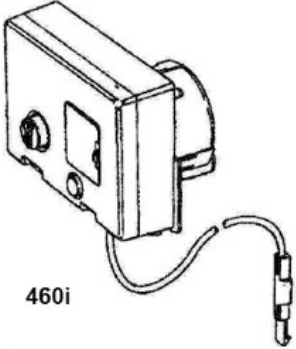
Numero	Codice	P.N.	Descrizione	Fam.	Sotto Fam.		
1	AW401	1031742	KIT DISCO 7 GG PER 440-440i	10	64		
5	AW402	1031756	KIT DISCO ORARIO CON LEVETTA PER 440 -440i	10	64		
11	AW421	3003134	MOTORE 24V.50 HZ PER 440-450	10	64		
12	AW423	1001568	MOTORE 12V.50 HZ PER 440i	10	64		
12	AW424	1000098	MOTORE 9V.50 HZ PER 460i-460tc	10	64		
13	AW500	1000814	PRESA TRASFORMATORE 230/12V SPINA EUROPEA	10	64		
13	AW501	1000813	PRESA TRASFORMATORE 230/12V SPINA INGLESE	10	64		
14	AW405	1001833	PULSANTE NERO START PER 440i + BOCCOLA TRASCINAMENTO	10	64		
N.Visual.	AW406	1001000	PULSANTE NERO START PER 460i-460tc	10	64		
N.Visual.	AW453	1005120	PRESSACAVO PER TIMER 440 CON CAVO ELETTRICO	10	64		
15	AW454	1031554	INGRANAGGIO NERO 119´ A (INF.# 8)	10	64		
16	AW455	1030844	INGRANAGGIO NERO 119´ B	10	64		
17	AW456	1030842	INGRANAGGIO BIANCO 59´ A (INF.# 13)	10	64		
18	AW457	1030843	INGRANAGGIO BIANCO 59´ B	10	64		
19	AW449	1030841	INGRANAGGIO BIANCO PER TIMER 440i P/N 1030841	10	64		



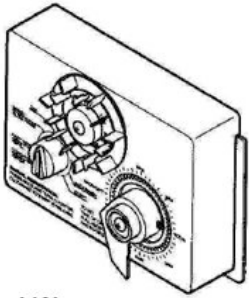
TIMER SERIE 400



460tc



460i

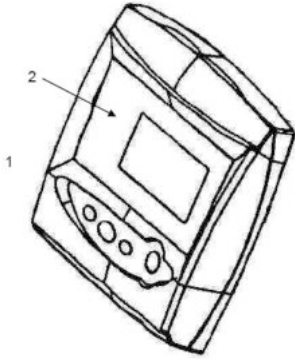


440i

Numero	Codice	P.N.	Descrizione	Fam.	Sotto Fam.		
1	AW460	1051826	TIMER 440i 7GG 119' 12V.50HZ ITA	10	64		
1	AW474	1051828	TIMER 440i 7GG 119' 12V.50HZ E.	10	64		
2	AW482	4000610	TIMER 460tc 118' 12V.50HZ SYM	10	64		
2	AW483	4000611	TIMER 460tc 59' 12V.50HZ SYM	10	64		
2	AW480	1030007	TIMER 460i 118' 12V.50HZ SYM	10	64		
2	AW481	1051811	TIMER 460i 59' 12V.50HZ SYM	10	64		



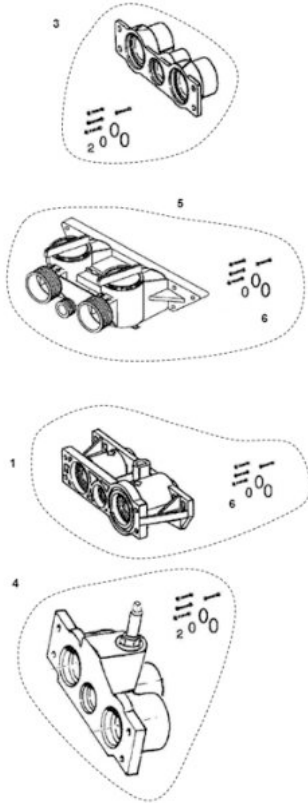
TIMER SERIE 700



Numero	Codice	P.N.	Descrizione	Fam.	Sotto Fam.		
1	AW510		TIMER 740C-ET W/CHECK SALT 12V 50/60HZ ITA	10	64		
1	AW513		TIMER 760C-ET W/CHECK SALT 12V 50/60HZ ITA	10	64		
1	AW517E		TIMER 740F W/CHECK SALT 12V 50/60HZ SYMBOL	10	64		
1	AW524E		TIMER 760F W/CHECK SALT 12V 50/60HZ SYMBOL	10	64		
1	AW512E		TIMER 742C W/CHECK SALT 12V 50/60HZ SYMBOL	10	64		
1	AW515E		TIMER 762C W/CHECK SALT 12V 50/60HZ SYMBOL	10	64		
1	AW518E		TIMER 742F W/CHECK SALT 12V 50/60HZ SYMBOL	10	64		
1	AW525E		TIMER 762F W/CHECK SALT 12V 50/60HZ SYMBOL	10	64		
1	AW505E		TIMER 764C W/CHECK SALT 12V 50/60HZ SYMBOL	10	64		
N.Visual.	AW504	1254886	TIMER SECONDARIO CIECO P/N 1254886	10	64		



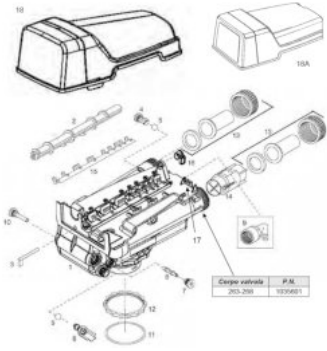
ADATTATORI, ATTACCHI E BYPASS 256



Numero	Codice	P.N.	Descrizione	Fam.	Sotto Fam.		
1	AW201	1032350	ADATTATORE TURBINA COMPLETO PER 256	10	64		
2	AW197		KIT O-RING,VITI DADI ATT.FLANGIATO*	10	64		
3	AV015		ATTACCO 3/4" GAS IN OTTONE	10	62		
3	AV016		ATTACCO 1" GAS IN OTTONE	10	62		
3	AV010		KIT ATTACCO 3/4" GAS IN OTTONE*	10	62		
3	AV011		KIT ATTACCO 1" GAS IN OTTONE*	10	62		
N.Visual.	AV013	1040283	KIT ATTACCO 3/4" BSPT IN NORYL	10	62		
4	AV006		ATTACCO 3/4" GAS OTTONE MIXER	10	62		
4	AV017		ATTACCO 1" GAS OTTONE MIXER	10	62		
N.Visual.	AV007		KIT ATTACCO 3/4" GAS OT. MIXER*	10	62		
N.Visual.	AV012		KIT ATTACCO 1" GAS OT. MIXER*	10	62		
N.Visual.	AV001		MANIFOLD 3/4" MALE WITH TURBINE P/N 1234260	10	62		
N.Visual.	AV001A		MANIFOLD 256 3/4" BSP MALE NORYL + KIT P/N 123425	10	62		
N.Visual.	AV022		MANIFOLD 1" MALE WITH TURBINE + KIT P/N 1234259	10	62		
N.Visual.	AV022A		MANIFOLD 256 1" BSP MALE NORYL + KIT P/N 1234255	10	62		
5	AV026	1040769	BY-PASS 256 CON O-RING, VITI, DADI	10	62		
6	AW197N	1040524	KIT O-RING, VITI E DADI PER ATTACCO IN NORYL P/N1040524	10	64		



RICAMBI VALVOLA 263-268-268FA/400



Numero	Codice	P.N.	Descrizione	Fam.	Sotto Fam.		
4	AW100	1000209	REG.CONTROLAVAGGIO 07 CON O-RING	10	64		
4	AW101	1000210	REG.CONTROLAVAGGIO 08 CON O-RING	10	64		
4	AW102	1000211	REG.CONTROLAVAGGIO 09 CON O-RING	10	64		
4	AW103	1000212	REG.CONTROLAVAGGIO 10 CON O-RING	10	64		
4	AW104	1000213	REG.CONTROLAVAGGIO 12 CON O-RING	10	64		
4	AW105	1000214	REG.CONTROLAVAGGIO 13 CON O-RING	10	64		
4	AW106	1000215	REG.CONTROLAVAGGIO 14 CON O-RING	10	64		
5	AW139	1030502	SFERA REGOLATORE SALAMOIA E CONTROLAVAGGIO	10	64		
6	AW130	1032970	INIETTORI A BIANCO CON O-RING	10	64		
6	AW131	1032971	INIETTORI B BLU CON O-RING	10	64		
6	AW132	1032972	INIETTORE C ROSSO CON O-RING	10	64		
7	AW107	1000269	CAPPELLOTTO INIETTORE/BACKWASH OPEN 00	10	64		
8	AW110	1034261	REGOLATORE SALAMOIA 10 Lbs	10	64		
8	AW111	1034263	REGOLATORE SALAMOIA 19 Lbs	10	64		
8	AW308	1030334	REGOLATORE RINVIO ACQUA CIECO PER 263	10	64		
9	AV175	1002449	RACCORDO PORTAGOMMA DI SCARICO GOMITO 3/4" F	10	62		

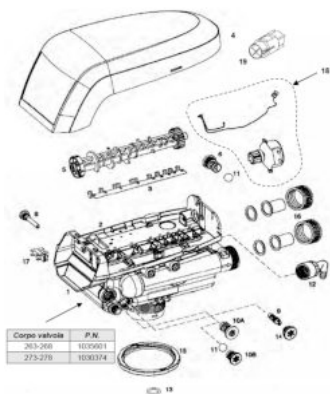


ESPLOSO E RICAMBI VALVOLA 263-268-268FA/400

Numero	Codice	P.N.	Descrizione	Fam.	Sotto Fam.		
10	AW125	1000226	ASSIEME FILTRO E CAPPELLOTTA CON O-RING	10	64		
11	AW172	1010154	O-RING ADATTATORE BOMBOLA 2.1/2"	10	64		
12	AW319	1035622	GHIERA ATTACCO FILETTATO 2,5" PER 263-268-278 P/N1035622	10	64		
13	AV030B		KIT RACCORDI A CODOLO 3/4" GAS IN OTTONE*	10	62		
13	AV031B		KIT RACCORDI A CODOLO 1" GAS OTTONE*	10	62		
13	AV032	1001615	KIT RACCORDI A CODOLO D.32 PVC	10	62		
13	AV038		KIT RACCORDI A CODOLO 1 1/4" GAS IN OTTONE*	10	62		
14	AW328	1033444	ASSIEME TURBINE MONTAGGIO INTERNO	10	64		
15	AW360	1235339	MOLLA DI CONTRASTO UN PEZZO 263/268 LOGIX P/N 1235339	10	64		
N.Visual.	AW181	1001580	MOLLA DI CONTRASTO VALVOLA A DISCO	10	64		
16	AW146A	3019873	BOCCOLA DI SUPPORTO ALBERO A CAM COPERCHIO I-LidNEW STYLE	10	64		
18	AW141A	3019870	COPERCHIO 255-263-268 SERIE 400 (I-Lid) NEW STYLE	10	64		
N.Visual.	AW329	1041174	KIT VALVOLE A DISCO 263-268-273-278	10	64		
N.Visual.	AW309	1035778	CLIP ALBERO A CAM PERFORMA	10	64		
N.Visual.	AV037	1239760	KIT VITE DI MISCELAZIONE PER SERIE 700 E 255/400NEW STYLE	10	62		
N.Visual.	AV065	1041116	KIT MICRO-SWITCH 268 0.1 A	10	62		
N.Visual.	AV039		KIT BY-PASS 1265 CODOLO 1" GAS IN OTTONE*	10	62		
N.Visual.	AV040		KIT BY-PASS 1265 CODOLO 1 1/4" GAS IN OTTONE*	10	62		
N.Visual.	AW174	3030450	VITE DI FISSAGGIO FORCELLA	10	64		



ESPLOSO E RICAMBI VALVOLA LOGIX 263-268-278



Numero	Codice	P.N.	Descrizione	Fam.	Sotto Fam.		
1+2+3+13	AW362	1255104	CORPO VALVOLA 263-268/700 COMPLETO DI PIASTRA E SENZA REGOLAZIONI	10	64		
1+2+3+13	AW363	1255105	CORPO VALVOLA 278/700 COMPLETO DI PIASTRA SUPERIORE E SENZA REGOLAZIONI	10	64		
3	AW360	1235339	MOLLA DI CONTRASTO UN PEZZO 263/268 LOGIX P/N 1235339	10	64		
4	AW148	1236246	253-5/263-8 LOGIX STANDARD COVER P/N 1236246	10	64		
5	AW358	1235352	ALBERO A CAMME 263/268 LOGIX P/N 1235352	10	64		
5	AW361	1237405	ALBERO A CAMME 278 LOGIX P/N 1237405	10	64		
6	AW100	1000209	REG.CONTROLAVAGGIO 07 CON O-RING	10	64		
6	AW101	1000210	REG.CONTROLAVAGGIO 08 CON O-RING	10	64		
6	AW102	1000211	REG.CONTROLAVAGGIO 09 CON O-RING	10	64		
6	AW103	1000212	REG.CONTROLAVAGGIO 10 CON O-RING	10	64		
6	AW104	1000213	REG.CONTROLAVAGGIO 12 CON O-RING	10	64		
6	AW105	1000214	REG.CONTROLAVAGGIO 13 CON O-RING	10	64		
6	AW106	1000215	REG.CONTROLAVAGGIO 14 CON O-RING	10	64		
6	AV044	1030355	REGOLATORE CONTROLAVAGGIO ESTERNO 05 GPM	10	62		
6	AV045	1030356	REGOLATORE CONTROLAVAGGIO ESTERNO 06 GPM	10	62		
6	AV046	1030357	REGOLATORE CONTROLAVAGGIO ESTERNO 07 GPM	10	62		
6	AV047	1030358	REGOLATORE CONTROLAVAGGIO ESTERNO 08 GPM	10	62		
6	AV048	1030359	REGOLATORE CONTROLAVAGGIO ESTERNO 09 GPM	10	62		



RICAMBI VALVOLA LOGIX 263-268-278

Numero	Codice	P.N.	Descrizione	Fam.	Sotto Fam.		
6	AV049	1030360	REGOLATORE CONTROLAVAGGIO ESTERNO 10 GPM	10	62		
6	AV141	1000406	REGOLATORE CONTROLAVAGGIO ESTERNO 12 GPM	10	62		
6	AV142	1000407	REGOLATORE CONTROLAVAGGIO ESTERNO 15 GPM	10	62		
6	AV144	1000409	REGOLATORE CONTROLAVAGGIO ESTERNO 20 GPM	10	62		
8	AW125	1000226	ASSIEME FILTRO E CAPPELOTTO CON O-RING	10	64		
9	AW133	1035730	INIETTORE E GIALLO CON O-RING	10	64		
9	AW134	1035731	INIETTORE F PESCA CON O-RING	10	64		
9	AW135	1035732	INIETTORE G BEIGE CON O-RING	10	64		
9	AW136	1035733	INIETTORE H VIOLETTO CON O-RING	10	64		
9	AW137	1035734	INIETTORE J AZZURRO CON O-RING	10	64		
9	AW138	1035735	INIETTORE K ROSA CON O-RING	10	64		
9	AW348	1035736	INIETTORE L ARANCIONE CON O-RING P/N 1035736	10	64		
9	AW349	1035737	INIETTORE M MARRONE CON O-RING P/N 1035737	10	64		
9	AW350	1035738	INIETTORE N VERDE CON O-RING P/N 1035738	10	64		
9	AW351	1035739	INIETTORE Q VIOLA CON O-RING P/N 1035739	10	64		
9	AW352	1035884	INIETTORE R GRIGIO CON O-RING P/N 1035884	10	64		
10A	AW118	1243510	REGOLATORE RINVIO ACQUA .33 GPM SEDE CONICA	10	64		
10B	AW327	1000519	REGOLATORE RINVIO ACQUA 1.3 GPM P/N 1000519	10	64		
11	AW139	1030502	SFERA REGOLATORE SALAMOIA E CONTROLAVAGGIO	10	64		
11	AW308	1030334	REGOLATORE RINVIO ACQUA CIECO PER 263	10	64		
12	AV175	1002449	RACCORDO PORTAGOMMA DI SCARICO GOMITO 3/4" F	10	62		
13	AW169	1232370	O-RING 1.05"	10	64		
14	AW107	1000269	CAPPELOTTO INIETTORE/BACKWASH OPEN 00	10	64		

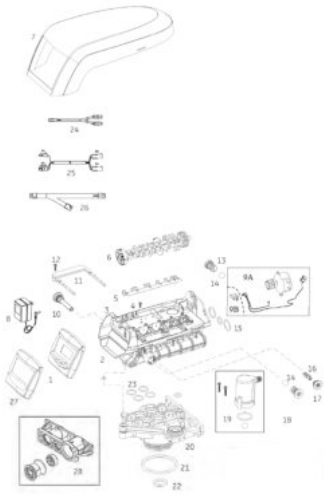


RICAMBI VALVOLA LOGIX 263-268-278

Numero	Codice	P.N.	Descrizione	Fam.	Sotto Fam.		
15	AW319	1035622	GHIERA ATTACCO FILETTATO 2,5" PER 263-268-278 P/N1035622	10	64		
16	AV030B		KIT RACCORDI A CODOLO 3/4" GAS IN OTTONE*	10	62		
16	AV031B		KIT RACCORDI A CODOLO 1" GAS OTTONE*	10	62		
16	AV032	1001615	KIT RACCORDI A CODOLO D.32 PVC	10	62		
16	AV038		KIT RACCORDI A CODOLO 1 1/4" GAS IN OTTONE*	10	62		
17	AW129	1235373	INTERRUTTORE SENSORE OTTICO P/N 1235373	10	64		
18	AW126	1238861	MOTORIDUTTORE 255/268 LOGIX CON CAVI P/N 1238861	10	64		
N.Visual.	AW172	1010154	O-RING ADATTATORE BOMBOLA 2.1/2"	10	64		
N.Visual.	AW329	1041174	KIT VALVOLE A DISCO 263-268-273-278	10	64		
N.Visual.	AV037	1239760	KIT VITE DI MISCELAZIONE PER SERIE 700 E 255/400NEW STYLE	10	62		
N.Visual.	AW128	1235446	CAVO TURBINA 255-268-278/700	10	64		
19	AW328	1033444	ASSIEME TURBINE MONTAGGIO INTERNO	10	64		
N.Visual.	AX040	1244336	KIT CHLORINE GENERATOR 255/268 LOGIX	10	70		
N.Visual.	AW124	3029962	SPINA DI FISSAGGIO MOTORE LOGIX P/N 3029962	10	64		
N.Visual.	AV057	1239711	KIT MICRO SWITCH 253-5/263-8 LOGIX LATO TIMER 0,1A	10	62		
N.Visual.	AV058	1239752	KIT MICRO SWITCH 253-5/263-8 LOGIX LATO TIMER 5A	10	62		
N.Visual.	AV059	1239753	KIT MICRO SWITCH 253-5/263-8 LOGIX LATO PIASTRA 0,1 A	10	62		
N.Visual.	AV069	1239754	KIT MICRO SWITCH 253-5/263-8 LOGIX LATO PIASTRA 5	10	62		
N.Visual.	AV036A	1256257	KIT MESSA A DISTANZA TIMER LOGIX CON MORSETTERIAP/N 1256257	10	62		
N.Visual.	AV023	1242411	CAVO PROLUNGA Lg=50cm PER CABINATI P/N 1242411	10	62		
N.Visual.	AV023A	1239979	CAVO CON CONNETTORE 4 PIN IMPULSO START SERIE 700	10	62		



ESPLOSO E RICAMBI VALVOLA 255/764



Numero	Codice	P.N.	Descrizione	Fam.	Sotto Fam.		
1	AW505E		TIMER 764C W/CHECK SALT 12V 50/60HZ SYMBOL	10	64		
2+3+4+5	AW168	1244650	CORPO VALV.SUP.255/700 COMPLETO DI PIASTRA SUP.SENZA REGOLAZIONI	10	64		
3	AW162	1235340	PIASTRA SUPERIORE 253/255 LOGIX P/N 1235340	10	64		
4-12	AW174	3030450	VITE DI FISSAGGIO FORCELLA	10	64		
5	AW163	1235341	MOLLA DI CONTRASTO UN PEZZO 253/255 LOGIX P/N 1235341	10	64		
6	AW149	1235353	ALBERO A CAMME 253/255 LOGIX P/N 1235353	10	64		
6	AW177	1236251	ALBERO A CAMME 255 LOGIX 764 TWIN P/N 1236251	10	64		
7	AW148	1236246	253-5/263-8 LOGIX STANDARD COVER P/N 1236246	10	64		
8	AW500	1000814	PRESA TRASFORMATORE 230/12V SPINA EUROPEA	10	64		
8	AW501	1000813	PRESA TRASFORMATORE 230/12V SPINA INGLESE	10	64		
9A	AW126	1238861	MOTORIDUTTORE 255/268 LOGIX CON CAVI P/N 1238861	10	64		
9B	AW129	1235373	INTERRUTTORE SENSORE OTTICO P/N 1235373	10	64		
10	AW125	1000226	ASSIEME FILTRO E CAPPELLOTTO CON O-RING	10	64		
11	AW173	1031402	FORCELLA DI BLOCCAGGIO CORPO VALVOLA	10	64		
13	AW100	1000209	REG.CONTROLAVAGGIO 07 CON O-RING	10	64		
13	AW101	1000210	REG.CONTROLAVAGGIO 08 CON O-RING	10	64		
13	AW102	1000211	REG.CONTROLAVAGGIO 09 CON O-RING	10	64		
13	AW103	1000212	REG.CONTROLAVAGGIO 10 CON O-RING	10	64		
13	AW104	1000213	REG.CONTROLAVAGGIO 12 CON O-RING	10	64		
13	AW105	1000214	REG.CONTROLAVAGGIO 13 CON O-RING	10	64		
13	AW106	1000215	REG.CONTROLAVAGGIO 14 CON O-RING	10	64		
14	AW139	1030502	SFERA REGOLATORE SALAMOIA E CONTROLAVAGGIO	10	64		
15	AW196	1040459	KIT O-RING ATTACCO FLANGIATO*	10	64		

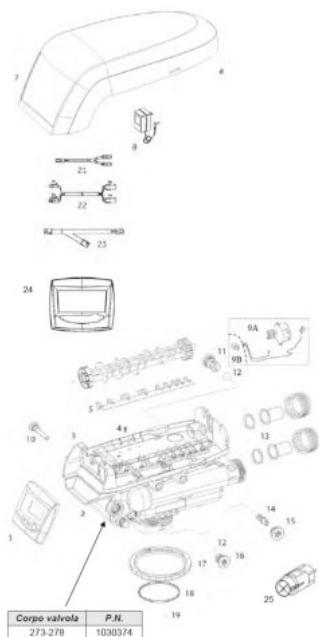


RICAMBI VALVOLA 255/764

Numero	Codice	P.N.	Descrizione	Fam.	Sotto Fam.		
16	AW133	1035730	INIETTORE E GIALLO CON O-RING	10	64		
16	AW134	1035731	INIETTORE F PESCA CON O-RING	10	64		
16	AW135	1035732	INIETTORE G BEIGE CON O-RING	10	64		
16	AW136	1035733	INIETTORE H VIOLETTO CON O-RING	10	64		
16	AW137	1035734	INIETTORE J AZZURRO CON O-RING	10	64		
16	AW138	1035735	INIETTORE K ROSA CON O-RING	10	64		
16	AW348	1035736	INIETTORE L ARANCIONE CON O-RING P/N 1035736	10	64		
16	AW349	1035737	INIETTORE M MARRONE CON O-RING P/N 1035737	10	64		
16	AW350	1035738	INIETTORE N VERDE CON O-RING P/N 1035738	10	64		
16	AW351	1035739	INIETTORE Q VIOLA CON O-RING P/N 1035739	10	64		
16	AW352	1035884	INIETTORE R GRIGIO CON O-RING P/N 1035884	10	64		
17	AW107	1000269	CAPPELLOTTO INIETTORE/BACKWASH OPEN 00	10	64		
18	AW118	1243510	REGOLATORE RINVIO ACQUA .33 GPM SEDE CONICA	10	64		
19	AW190	1032417	KIT AIR-CHECK 1/4" MASCHIO	10	64		
20	AW170	1033784	ADATTATORE BOMBOLA 2.1/2" PER TUBO 1.05"	10	64		
21	AW172	1010154	O-RING ADATTATORE BOMBOLA 2.1/2"	10	64		
22	AW169	1232370	O-RING 1.05"	10	64		
23	AW195	1001404	KIT O-RING ACCOPPIAMENTO CORPO VALVOLA	10	64		
24	AW365	3016715	CAVO A Y 4 PIN SENSORE TURBINA TWIN P/N 3016715	10	64		
25	AW366	3016775	CAVO PROLUNGA LOGIX TWIN LG 3 M P/N 3016775	10	64		
26	AW367	3020228	CAVO START/INTERCOLLEGAMENTO 3 PIN MULTI TANK P/N3020228	10	64		
27	AW504	1254886	TIMER SECONDARIO CIECO P/N 1254886	10	64		
28	AW201	1032350	ADATTATORE TURBINA COMPLETO PER 255	10	64		
Non visual.	AW124	3029962	SPINA DI FISSAGGIO MOTORE LOGIX P/N 3029962	10	64		
Non visual.	AW128	1235446	CAVO TURBINA 255-268-278/700	10	64		



RICAMBI VALVOLA 278/764



Numero	Codice	P.N.	Descrizione	Fam.	Sotto Fam.		
1	AW505E		TIMER 764C W/CHECK SALT 12V 50/60HZ SYMBOL	10	64		
2+3+4+5+19	AW363	1255105	CORPO VALVOLA 278/700 COMPLETO DI PIASTRA SUPERIORE E SENZA REGOLAZIONI	10	64		
4	AW174	3030450	VITE DI FISSAGGIO FORCELLA	10	64		
5	AW360	1235339	MOLLA DI CONTRASTO UN PEZZO 263/268 LOGIX P/N 1235339	10	64		
6	AW361	1237405	ALBERO A CAMME 278 LOGIX P/N 1237405	10	64		
6	AW364	1237406	ALBERO A CAMME 278 LOGIX 764 TWIN P/N 1237406	10	64		
7	AW148	1236246	253-5/263-8 LOGIX STANDARD COVER P/N 1236246	10	64		
8	AW500	1000813	PRESA TRASFORMATORE 230/12V SPINA EUROPEA	10	64		
8	AW501	1000811	PRESA TRASFORMATORE 230/12V SPINA INGLESE	10	64		
9A	AW126	1238861	MOTORIDUTTORE 255/268 LOGIX CON CAVI P/N 1238861	10	64		
9B	AW129	1235373	INTERRUTTORE SENSORE OTTICO P/N 1235373	10	64		
10	AW125	1000226	ASSIEME FILTRO E CAPPELLOTTO CON O-RING	10	64		
11	AW100	1000209	REG.CONTROLAVAGGIO 07 CON O-RING	10	64		
11	AW101	1000211	REG.CONTROLAVAGGIO 08 CON O-RING	10	64		
11	AW103	1000212	REG.CONTROLAVAGGIO 10 CON O-RING	10	64		
11	AW104	1000213	REG.CONTROLAVAGGIO 12 CON O-RING	10	64		
11	AW105	1000214	REG.CONTROLAVAGGIO 13 CON O-RING	10	64		
11	AW106	1000215	REG.CONTROLAVAGGIO 14 CON O-RING	10	64		
12	AW139	1030502	SFERA REGOLATORE SALAMOIA E CONTROLAVAGGIO	10	64		
13	AV031B		KIT RACCORDI A CODOLO 1" GAS OTTONE*	10	62		
13	AV032	1001615	KIT RACCORDI A CODOLO D.32 PVC	10	62		
13	AV038		KIT RACCORDI A CODOLO 1 1/4" GAS IN OTTONE*	10	62		
13	AW183		CODULO + GHIERA 1.1/4" OTTONE	10	64		

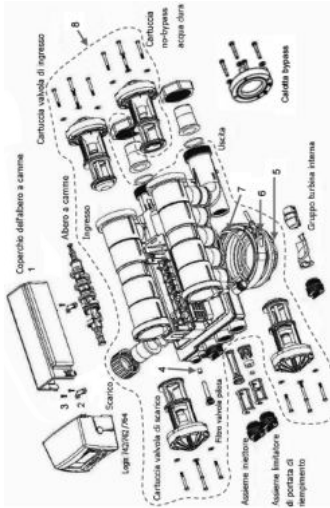


RICAMBI VALVOLA 278/764

Numero	Codice	P.N.	Descrizione	Fam.	Sotto Fam.		
14	AW133	1035730	INIETTORE E GIALLO CON O-RING	10	64		
14	AW134	1035731	INIETTORE F PESCA CON O-RING	10	64		
14	AW135	1035732	INIETTORE G BEIGE CON O-RING	10	64		
14	AW136	1035733	INIETTORE H VIOLETTO CON O-RING	10	64		
14	AW137	1035734	INIETTORE J AZZURRO CON O-RING	10	64		
14	AW138	1035735	INIETTORE K ROSA CON O-RING	10	64		
14	AW348	1035736	INIETTORE L ARANCIONE CON O-RING P/N 1035736	10	64		
14	AW349	1035737	INIETTORE M MARRONE CON O-RING P/N 1035737	10	64		
14	AW350	1035738	INIETTORE N VERDE CON O-RING P/N 1035738	10	64		
14	AW351	1035739	INIETTORE Q VIOLA CON O-RING P/N 1035739	10	64		
14	AW352	1035884	INIETTORE R GRIGIO CON O-RING P/N 1035884	10	64		
15	AW107	1000269	CAPPELOTTO INIETTORE/BACKWASH OPEN 00	10	64		
16	AW118	1243510	REGOLATORE RINVIO ACQUA .33 GPM SEDE CONICA	10	64		
16	AW327	1000519	REGOLATORE RINVIO ACQUA 1.3 GPM P/N 1000519	10	64		
17	AW319	1035622	GHIERA ATTACCO FILETTATO 2,5" PER 263-268-278 P/N1035622	10	64		
18	AW172	1010154	O-RING ADATTATORE BOMBOLA 2.1/2"	10	64		
19	AW169	1232370	O-RING 1.05"	10	64		
21	AW365	3016715	CAVO A Y 4 PIN SENSORE TURBINA TWIN P/N 3016715	10	64		
22	AW366	3016775	CAVO PROLUNGA LOGIX TWIN LG 3 M P/N 3016775	10	64		
23	AW367	3020228	CAVO START/INTERCOLLEGAMENTO 3 PIN MULTI TANK P/N3020228	10	64		
24	AW504	1254886	TIMER SECONDARIO CIECO P/N 1254886	10	64		
Non visual.	AW124	3029962	SPINA DI FISSAGGIO MOTORE LOGIX P/N 3029962	10	64		
Non visual.	AW128	1235446	CAVO TURBINA 255-268-278/700	10	64		
25	AW328	1033444	ASSIEME TURBINE MONTAGGIO INTERNO	10	64		



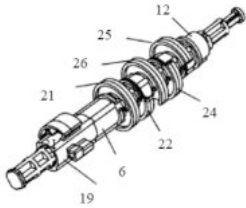
ESPLOSO VALVOLA MAGNUM SERIE 700



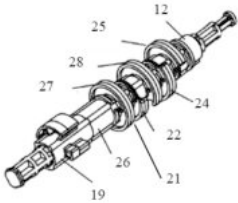
Numero	Codice	P.N.	Descrizione	Fam.	Sotto Fam.		
1	CD140	1000343	COPERCHIO ALBERO A CAMME	20	83		
2	CD100	1000589	CAVALLOTTO FISSAGGIO ALBERO A CAMME	20	83		
3	CD109	3030505	VITE LUNGA VALVOLA MAGNUM	20	83		
4	CD144	3025780	CHECK VALVE PILOTA INTERNO	20	83		
6	CD173	3024785	CLAMP AISI 304 P/N 3024785	20	83		
7	CD174	3026486	O RING CLAMP P/N 3026486	20	83		



RICAMBI VALVOLA MAGNUM SERIE 700



A) ALBERO A CAMME 5 CICLI
ADDOLCITORE/FILTRO LOGIX



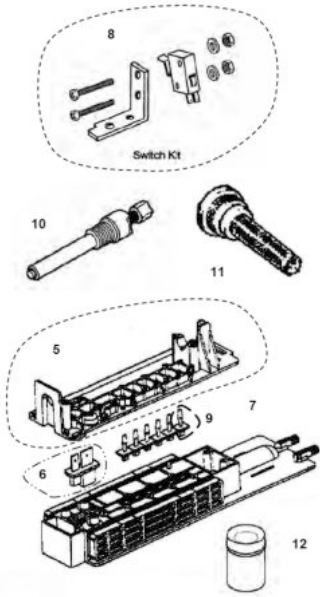
B) ALBERO A CAMME TWIN
LOGIX

Numero	Codice	P.N.	Descrizione	Fam.	Sotto Fam.		
A)	CD125	1267726	ALBERO A CAM 3-5 CICLI MAGNUM LOGIX SIMPLEX	20	83		
costituito da							
19		1000499	Camma aspirazione salamoia - AVANA				
6		1000462	Camma standard - NERO				
21		1001620	Camma pilota # 1 - AVANA				
22		1001621	Camma pilota # 2 - BLU				
26		1267724	Camma pilota # 3 - GRIGIO				
24		1001623	Camma pilota # 4 - GIALLO				
25		1001624	Camma pilota # 5 - ARANCIONE				
12		1000469	Camma pilota # 6 - ROSSO				

Numero	Codice	P.N.	Descrizione	Fam.	Sotto Fam.		
B)	CD126	1001751	ALBERO A CAM 3-5 CICLI MAGNUM LOGIX TWIN P/N 1001751	20	83		
costituito da							
19		1000499	Camma aspirazione salamoia - AVANA				
26		1034356	Camma distanziale - NERO				
27		1233554	Camma standard - AVANA				
21		1001620	Camma pilota # 1 - AVANA				
22		1001621	Camma pilota # 2 - BLU				
28		1001622	Camma pilota # 3 - VERDE				
24		1001623	Camma pilota # 4 - GIALLO				
25		1001624	Camma pilota # 5 - ARANCIONE				
12		1000469	Camma pilota # 6 - ROSSO				



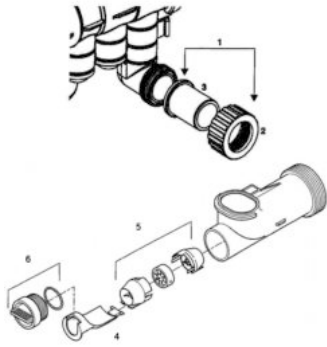
RICAMBI VALVOLA MAGNUM SERIE 700



Numero	Codice	P.N.	Descrizione	Fam.	Sotto Fam.		
5	CD141	1000339	PIASTRA PER MAGNUM P/N 1000339	20	83		
Non visual.	AW174	3030450	VITE DI FISSAGGIO FORCELLA	10	64		
Non visual.	CD109	3030505	VITE LUNGA VALVOLA MAGNUM	20	83		
6	CD143	1000391	BRINE FLAPPER VALVE P/N 1000391	20	83		
9	CD142	1000328	PILOT FLAPPER VALVE P/N 1000328	20	83		
Non visual.	AW181	1001580	MOLLA DI CONTRASTO VALVOLA A DISCO	10	64		
6+7	CD020	1040692	KIT VALVOLE A DISCO PER MAGNUM	20	83		
Non visual.	CD161	1010162	O-RING ATTACCO BOMBOLA 4"	20	83		
8	CC119	3019468	KIT N.1 MICRO SWITCH 0.1 AMPERE P/N 3109468	20	82		
8	CC120	3019469	KIT N.1 MICRO SWITCH 5.0 AMPERE P/N 3019469	20	82		
Non visual.	CC124	3019467	KIT N.3 MICRO SWITCH 5,0 AMPERE P/N 3019467	20	82		
10	CC130	1040668	PRESA PRESSIONE ESTERNA PER COMANDO IDRAULICO	20	82		
11	AW125	1000226	ASSIEME FILTRO E CAPPELOTTO CON O-RING	10	64		
12	CD144	3025780	CHECK VALVE PILOTA INTERNO	20	83		



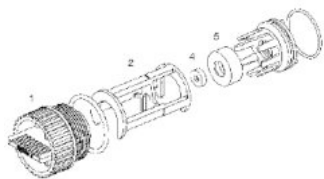
ACCESSORI DI CONNESSIONE VALVOLA MAGNUM



Numero	Codice	P.N.	Descrizione	Fam.	Sotto Fam.		
1	CC080	3023673	KIT RACCORDI MAGNUM CV 1.1/2" BSPT ACCIAIO	20	82		
1	CC081	1001656	KIT RACCORDI MAGNUM CV 1,5" D.50 MM. PVC	20	82		
1	CC082	3023674	KIT RACCORDI MAGNUM CV PLUS 2" BSPT IN ACCIAIO	20	82		
1	CC083	1040785	KIT RACCORDI MAGNUM CV PLUS D.63 MM PVC	20	82		
2	CD151	1000356	GHIERA IN NORYL RINFORZATO PER ATTACCO 1.1/2"	20	83		
2	CD152	1030664	GHIERA IN ACCIAIO ZINCATO PER ATTACCO 2"	20	83		
3	CD153	3014556	CODULO 1.1/2" BSPT INOX AISI 316	20	83		
3	CD163		CODOLO 1"1/2 BSPT FEMMINA MAT. AVP ZINCATO	20	83		
3	CD164		CODOLO 1"1/4 BSPT FEMMINA MAT. AVP ZINCATO	20	83		
4	CD067	1000074	INSERTO TURBINA 2" IT	20	83		
5	CD068	1232965	KIT CARTUCCIA TURBINA IT 2" P/N 1232965	20	83		
6	CD099	1040688	TAPPO INIETTORE	20	83		
N.Visual.	CD158	1010160	O-RING PER ATTACCO 1.1/2" E TUBO 48.3 MM	20	83		
N.Visual.	CD159	1010165	O-RING PER ATTACCO 2"	20	83		
N.Visual.	CD161	1010162	O-RING ATTACCO BOMBOLA 4"	20	83		
N.Visual.	CD162	1030891	GUARNIZIONE PIANA PER CONTATORE 2"	20	83		
N.Visual.	CC084	1040921	ADATTATORE MAGNUM MONTAGGIO LATERALE IN PVC 2" BSPT FEMMINA	20	82		
N.Visual.	CD069	1033358	CORPO CONTATORE TURBINA 2"	20	83		
N.Visual.	CD073	1034081	CONTATORE TURBINA 2" RACC. PVC D.63 MM	20	83		

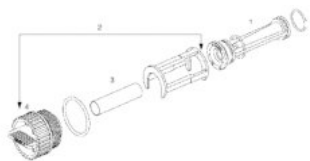


RICAMBI MAGNUM CORPO REFILL



Numero	Codice	P.N.	Descrizione	Fam.	Sotto Fam.		
1	CD099	1040688	TAPPO INIETTORE	20	83		
3	CD089	1040687	ASSIEME REG. RINVIO SALAMOIA P/N 1040687	20	83		
4	CD081	1000421	REG.RINVIO SALAMOIA 0.7 GPM PER BOMBOLA 14"	20	83		
4	CD082	1000422	REG.RINVIO SALAMOIA 0.8 GPM PER BOMBOLA 16"	20	83		
4	CD083	1000423	REG.RINVIO SALAMOIA 1.0 GPM PER BOMBOLA 18"	20	83		
4	CD084	1000424	REG.RINVIO SALAMOIA 1.4 GPM PER BOMBOLA 21"	20	83		
4	CD085	1000425	REG.RINVIO SALAMOIA 2.0 GPM PER BOMBOLA 24"	20	83		
4	CD086	1000426	REG.RINVIO SALAMOIA 3.0 GPM PER BOMBOLA 30"	20	83		
4	CD087	1000427	REG.RINVIO SALAMOIA 5.0 GPM PER BOMBOLA 36"	20	83		
5	CD080	1000479	SUPPORTO REGOLATORE RINVIO ACQUA	20	83		

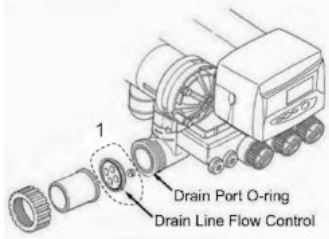
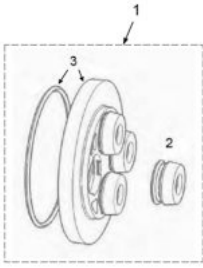
RICAMBI MAGNUM CORPO INIETTORE



Numero	Codice	P.N.	Descrizione	Fam.	Sotto Fam.		
1	CD091	1040670	INIETTORE 0.5 GPM PER BOMBOLA 14"	20	83		
1	CD092	1040671	INIETTORE 0.5 GPM PER BOMBOLA 16"	20	83		
1	CD093	1040672	INIETTORE 0.6 GPM PER BOMBOLA 18"	20	83		
1	CD094	1040673	INIETTORE 0.9 GPM PER BOMBOLA 21"	20	83		
1	CD095	1040674	INIETTORE 1.4 GPM PER BOMBOLA 24"	20	83		
1	CD096	1040675	INIETTORE 2.0 GPM PER BOMBOLA 30"	20	83		
1	CD097	1040676	INIETTORE 3.3 GPM PER BOMBOLA 36"	20	83		
1	CD098	1040669	INIETTORE CHIUSO PER FILTRO	20	83		
2	CD088	1040677	ASSIEME INIETTORE SENZA INIETTORE P/N 1040677	20	83		
3	CD090	1000322	FILTRO INIETTORE P/N 1000322	20	83		
4	CD099	1040688	TAPPO INIETTORE	20	83		



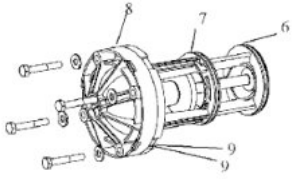
RICAMBI REGOLATORI DI FLUSSO MAGNUM



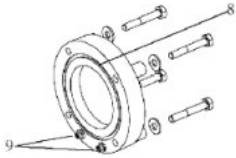
Numero	Codice	P.N.	Descrizione	Fam.	Sotto Fam.		
1	CC101	1040720	REGOLATORE DI FLUSSO 05 GPM	20	82		
1	CC102	1040721	REGOLATORE DI FLUSSO 06 GPM	20	82		
1	CC103	1040723	REGOLATORE DI FLUSSO 08 GPM	20	82		
1	CC104	1040725	REGOLATORE DI FLUSSO 10 GPM	20	82		
1	CC105	1040728	REGOLATORE DI FLUSSO 13 GPM	20	82		
1	CC114	1040729	REGOLATORE DI FLUSSO 14 GPM	20	82		
1	CC106	1040740	REGOLATORE DI FLUSSO 15 GPM	20	82		
1	CC107	1040745	REGOLATORE DI FLUSSO 20 GPM	20	82		
1	CC108	1040747	REGOLATORE DI FLUSSO 22 GPM	20	82		
1	CC110	1040735	REGOLATORE DI FLUSSO 30 GPM	20	82		
1	CC111	1040750	REGOLATORE DI FLUSSO 35 GPM	20	82		
1	CC112	1040755	REGOLATORE DI FLUSSO 40 GPM	20	82		
1	CD101	1040756	GOMMINO FLOW CONTROL 05 GPM BLUE	20	83		
2	CD102	1040757	GOMMINO FLOW CONTROL 06 GPM ROSSO	20	83		
2	CD103	1040758	GOMMINO FLOW CONTROL 07 GPM MARRONE CHIARO	20	83		
2	CD104	1040759	GOMMINO FLOW CONTROL 08 GPM VERDE	20	83		
2	CD105	1040760	GOMMINO FLOW CONTROL 09 GPM BEIGE	20	83		
2	CD106	1040761	GOMMINO FLOW CONTROL 10 GPM ROSSO MATTONE	20	83		
2	CD107	1040763	GOMMINO FLOW CONTROL CHIUSO NERO	20	83		
2	CD180		KIT GOMMINI REGOLAZIONE FLOW CONTROL*	20	83		
3	CD108	1040762	DISCO FLOW CONTROL CON O-RING	20	83		



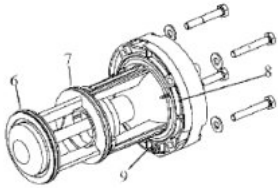
RICAMBI CARTUCCE MAGNUM



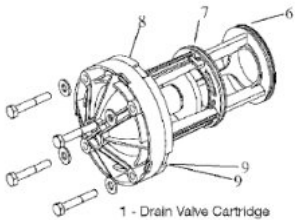
2 - Rinse Valve Cartridge



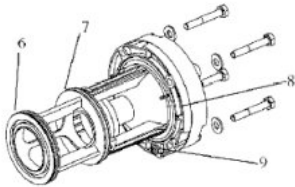
4 - Hard Water Bypass Cap



5 - Inlet Valve Cartridge



1 - Drain Valve Cartridge

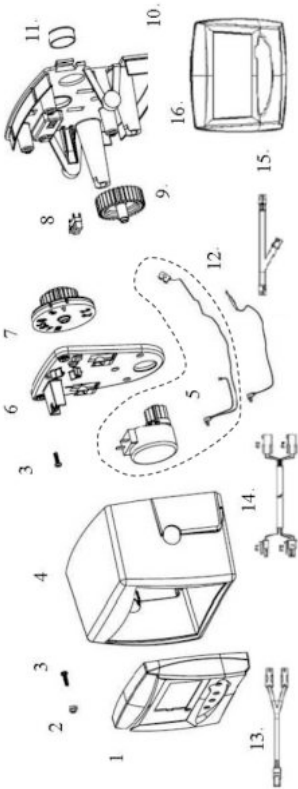


3 - No Hard Water Bypass Valve Cartridge

Numero	Codice	P.N.	Descrizione	Fam.	Sotto Fam.		
1-3	CD111	1000366	ASSY CARTUCCIA VALV.DI SCARICO E BLOCCO BY-PASS	20	83		
2	CD112	1000365	ASSY CARTUCCIA VALV.DI RISCIAQUO	20	83		
4	CD114	1000336	CALOTTA BY-PASS ACQUA DURA	20	83		
5	CD113	1000317	ASSY CARTUCCIA VALV.DI INGRESSO	20	83		
6	CD118	1010157	O RING # 6 P/N 1010157	20	83		
7	CD119	1010158	O RING # 7 P/N 1010158	20	83		
8	CD120	3030497	O RING # 8 P/N 3030497	20	83		
9	CD124	1010116	O RING # 9 P/N 3030531	20	83		
N.Visual.	CD116	1040690	KIT O-RING PER CALOTTA BY-PASS P/N 1040690	20	83		
N.Visual.	CD115	1040689	KIT O RING VALVOLE DI TENUTA P/N 1040689	20	83		



TIMER MAGNUM SERIE 700



Numero	Codice	P.N.	Descrizione	Fam.	Sotto Fam.		
1	AW512E		TIMER 742C W/CHECK SALT 12V 50/60HZ SYMBOL	10	64		
1	AW515E		TIMER 762C W/CHECK SALT 12V 50/60HZ SYMBOL	10	64		
1	AW518E		TIMER 742F W/CHECK SALT 12V 50/60HZ SYMBOL	10	64		
1	AW525E		TIMER 762F W/CHECK SALT 12V 50/60HZ SYMBOL	10	64		
1	AW505E		TIMER 764C W/CHECK SALT 12V 50/60HZ SYMBOL	10	64		
2	CD135	3030921	BOCCOLA FISSAGGIO TIMER P/N 3030921	20	83		
3	CD136	3030001	VITE P/N 3030001	20	83		
5	AW126	1238861	MOTORIDUTTORE 255/268 LOGIX CON CAVI P/N 1238861	10	64		
7	CD139	1262581	INGRANAGGIO SECONDARIO P/N 1262581	20	83		
8	AW129	1235373	INTERRUTTORE SENSORE OTTICO P/N 1235373	10	64		
9	CD128	1262672	INGRANAGGIO PRIMARIO P/N 1262672	20	83		
12	CD131	1266722	CAVO TURBINA LOGIX LG=0.8 M	20	83		
12	CD132	1266723	CAVO TURBINA LOGIX LG=3 M	20	83		
13	AW365	3016715	CAVO A Y 4 PIN SENSORE TURBINA TWIN P/N 3016715	10	64		
14	AW366	3016775	CAVO PROLUNGA LOGIX TWIN LG 3 M P/N 3016775	10	64		
15	AW367	3020228	CAVO START/INTERCOLLEGAMENTO 3 PIN MULTI TANK P/N3020228	10	64		
16	AW504	1254886	TIMER SECONDARIO CIECO P/N 1254886	10	64		
Non visual.	AW500	1000814	PRESA TRASFORMATORE 230/12V SPINA EUROPEA	10	64		
Non visual.	AW501	1000813	PRESA TRASFORMATORE 230/12V SPINA INGLESE	10	64		
Non visual.	AV036A	1256257	KIT MESSA A DISTANZA TIMER LOGIX CON MORSETTERIA P/N 1256257	10	62		
Non visual.	AV023A	1239979	CAVO CON CONNETTORE 4 PIN IMPULSO START SERIE 700	10	62		

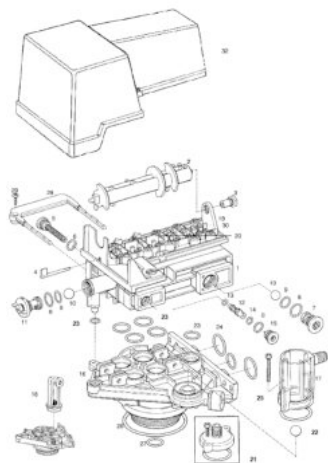


RICAMBI VALVOLA 255 D.I.

Numero	Codice	P.N.	Descrizione	Fam.	Sotto Fam.		
N.Visual.	AW030	1030933	SFERA REGOLATORE CONTROLAV. 155 DEMI	10	64		
N.Visual.	AW040	1033441	CAPPELLOTTO 255 DI P/N 1033441	10	64		
N.Visual.	AW041	1034117	INIETTORE A 255 DI P/N 1034117	10	64		
N.Visual.	AW042	1034118	INIETTORE B 255 DI P/N 1034118	10	64		
N.Visual.	AW043	1034119	INIETTORE C 255 DI P/N 1034119	10	64		
N.Visual.	AW044	1033437	BACKWASH 08 255DI P/N 1033437	10	64		
N.Visual.	AW045	1033438	BACKWASH 09 255 DI P/N 1033438	10	64		
N.Visual.	AW046	1033439	BACKWASH 10 255DI P/N 1033439	10	64		
N.Visual.	AW047	1033440	BACKWASH 12 255DI P/N 1033440	10	64		
N.Visual.	AW048	1034110	CHECK VALVE 255 DI	10	64		
N.Visual.	AW049EP	1034185	KIT OR EPDM ACCOPPIAMENTO CORPO VALVOLA 255 DI *	10	64		
N.Visual.	AW050EP	1033268	KIT OR EPDM ATTACCO FLANGIATO 255 DI *	10	64		



RICAMBI VALVOLA 155



Numero	Codice	P.N.	Descrizione	Fam.	Sotto Fam.		
3	AW146A	1030501	BOCCOLA DI SUPPORTO ALBERO A CAM COPERCHIO I-LidNEW STYLE	10	64		
7	AW014	1000208	REG.CONTROLAVAGGIO 06 CON O-RING	10	64		
7	AW100	1000209	REG.CONTROLAVAGGIO 07 CON O-RING	10	64		
7	AW101	1000210	REG.CONTROLAVAGGIO 08 CON O-RING	10	64		
7	AW102	1000211	REG.CONTROLAVAGGIO 09 CON O-RING	10	64		
7	AW103	1000212	REG.CONTROLAVAGGIO 10 CON O-RING	10	64		
7	AW104	1000213	REG.CONTROLAVAGGIO 12 CON O-RING	10	64		
7	AW105	1000214	REG.CONTROLAVAGGIO 13 CON O-RING	10	64		
10	AW139	1030502	SFERA REGOLATORE SALAMOIA E CONTROLAVAGGIO	10	64		
11	AW110	1034261	REGOLATORE SALAMOIA 10 Lbs	10	64		
11	AW111	1034263	REGOLATORE SALAMOIA 19 Lbs	10	64		
12	AW130	1032970	INIETTORI A BIANCO CON O-RING	10	64		
12	AW131	1032971	INIETTORI B BLU CON O-RING	10	64		
12	AW132	1032972	INIETTORE C ROSSO CON O-RING	10	64		
16	AW170	1033784	ADATTATORE BOMBOLA 2.1/2" PER TUBO 1.05"	10	64		
17	AW190	1032417	KIT AIR-CHECK 1/4" MASCHIO	10	64		
20	AW025	1033013	KIT VALVOLE A DISCO PER 155-163-168	10	64		
21	AW191	1033066	KIT ADATTATORE FILETTATO PER AIR-CHECK 1/4" FEMMINA	10	64		
22	AW140	1030528	SFERA AIR-CHECK	10	64		
23	AW195	1001404	KIT O-RING ACCOPPIAMENTO CORPO VALVOLA	10	64		
24	AW196	1040459	KIT O-RING ATTACCO FLANGIATO*	10	64		
25	AW175		VITE INOX 8-32 UNC LG. 75mm	10	64		
N.Visual.	AW197		KIT O-RING,VITI DADI ATT.FLANGIATO*	10	64		
26	AW172	1010154	O-RING ADATTATORE BOMBOLA 2.1/2"	10	64		
27	AW169	1232370	O-RING 1.05"	10	64		
28	AW173	1031402	FORCELLA DI BLOCCAGGIO CORPO VALVOLA	10	64		
29	AW174	3030450	VITE DI FISSAGGIO FORCELLA	10	64		
30	AW181	1001580	MOLLA DI CONTRASTO VALVOLA A DISCO	10	64		



Accessori Valvole Autotrol Serie 255



Kits bypass 256: Completi di ghiera, guarnizioni, codoli in ottone, viti e dadi

Codice	Descrizione	Fam.	Sotto Fam.		
AV028	KIT BY-PASS 256 CODOLO 3/4" GAS IN OTTONE*	10	62		
AV029	KIT BY-PASS 256 CODOLO 1" GAS IN OTTONE*	10	62		

Codice	Descrizione	Attacchi in/out	Linea di scarico
AV028	KIT BY-PASS 256 CODOLO 3/4" GAS IN OTTONE*	3/4"	1/2"
AV029	KIT BY-PASS 256 CODOLO 1" GAS IN OTTONE*	1"	1/2"

Box: LxPxH	Box: Q.tà	Box: Peso	Pallet: LxPxH	Pallet: Q.tà	Pallet: Peso



Kits attacco femmina: Completi di o-rings, viti e dadi

Codice	Descrizione	Fam.	Sotto Fam.		
AV013	KIT ATTACCO 3/4" BSPT IN NORYL	10	62		
AV010	KIT ATTACCO 3/4" GAS IN OTTONE*	10	62		
AV011	KIT ATTACCO 1" GAS IN OTTONE*	10	62		

Codice	Descrizione	Attacchi In/Out	Linea Di Scarico	Materiale
AV013	KIT ATTACCO 3/4" BSPT IN NORYL	3/4"	1/2"	Plastico Noryl
AV010	KIT ATTACCO 3/4" GAS IN OTTONE*	3/4"	3/8"	Ottone
AV011	KIT ATTACCO 1" GAS IN OTTONE*	1"	1/2"	Ottone

Box: LxPxH	Box: Q.tà	Box: Peso	Pallet: LxPxH	Pallet: Q.tà	Pallet: Peso



Kits attacco femmina con miscelatore: Completi di o-rings, viti e dadi.

Codice	Descrizione	Fam.	Sotto Fam.		
AV007	KIT ATTACCO 3/4" GAS OT. MIXER*	10	62		
AV012	KIT ATTACCO 1" GAS OT. MIXER*	10	62		

Codice	Descrizione	Attacchi in/out	Linea di scarico	Materiale
AV007	KIT ATTACCO 3/4" GAS OT. MIXER*	3/4"	3/8"	Ottone
AV012	KIT ATTACCO 1" GAS OT. MIXER*	1"	1/2"	Ottone

Box: LxPxH	Box: Q.tà	Box: Peso	Pallet: LxPxH	Pallet: Q.tà	Pallet: Peso



Accessori Valvole Autotrol Serie 255



Kits attacco maschio

- In materiale plastico Noryl;
- Completi di o-rings, viti e dadi.

Codice	Descrizione	Fam.	Sotto Fam.		
AV001	MANIFOLD 3/4" MALE WITH TURBINE P/N 1234260	10	62		
AV001A	MANIFOLD 255 3/4" BSP MALE NORYL + KIT P/N 123425	10	62		
AV022	MANIFOLD 1" MALE WITH TURBINE + KIT P/N 1234259	10	62		
AV022A	MANIFOLD 255 1" BSP MALE NORYL + KIT P/N 1234255	10	62		

Codice	Descrizione	Attacchi in/out	Linea di scarico	Opzione turbina
AV001	MANIFOLD 3/4" MALE WITH TURBINE P/N 1234260	3/4"	3/4"	Con
AV001A	MANIFOLD 255 3/4" BSP MALE NORYL + KIT P/N 123425	3/4"	3/4"	Senza
AV022	MANIFOLD 1" MALE WITH TURBINE + KIT P/N 1234259	1"	1/2"	Con
AV022A	MANIFOLD 255 1" BSP MALE NORYL + KIT P/N 1234255	1"	1/2"	Senza

Box: LxPxH	Box: Q.tà	Box: Peso	Pallet: LxPxH	Pallet: Q.tà	Pallet: Peso

Slim cover - coperchio valvola 255 Logix

- Apposita per valvole 255;
- In materiale plastico.

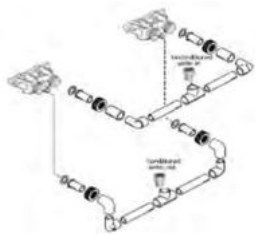


Codice	Descrizione	Fam.	Sotto Fam.		
AW145	255 LOGIX SLIM COVER	10	10		

Box: LxPxH	Box: Q.tà	Box: Peso	Pallet: LxPxH	Pallet: Q.tà	Pallet: Peso

Kit di intercollegamento D. 32 per sistemi duplex residenziali 255/764 twin

- Con appositi adattatori per valvole AUTOTROL 255;
- Adatti per il funzionamento sia in duplex Alternato sia in duplex parallelo;



Codice	Descrizione	Fam.	Sotto Fam.		
AV119	KIT INTERCOLLEGAMENTO 255/764 TWIN D. 32 X 1" FEMM. *	10	62		

Quantità	Descrizione
2	Adattatore PVC-U D = 32 mm - 1"
2	Raccordo a T PVC-U D = 32 mm
4	Gomito PVC-U D = 32 mm D1 = 25 mm
4	Tubo PVC-U D = 32 mm
2	Gomito D = 32 mm
2	Manicotto D = 32 mm
2	Kit raccordo codolo D. 32 incollaggio
2	By-pass 256 con O-ring, viti e dadi

Box: LxPxH	Box: Q.tà	Box: Peso	Pallet: LxPxH	Pallet: Q.tà	Pallet: Peso



Accessori Valvole Autotrol Serie 263 - 268 - 278

Kit bypass 1265

- Adattatori appositi per valvole AUTOTROL 263, 268 e 278;
- Completi di ghiera, guarnizioni, codoli in ottone.

Codice	Descrizione	Fam.	Sotto Fam.		
AV039	KIT BY-PASS 1265 CODOLO 1" GAS IN OTTONE*	10	62		
AV040	KIT BY-PASS 1265 CODOLO 1 1/4" GAS IN OTTONE*	10	62		

Codice	Descrizione	Attacchi in/out
AV039	KIT BY-PASS 1265 CODOLO 1" GAS IN OTTONE*	1"
AV040	KIT BY-PASS 1265 CODOLO 1 1/4" GAS IN OTTONE*	1 1/4"

Box: LxPxH	Box: Q.tà	Box: Peso	Pallet: LxPxH	Pallet: Q.tà	Pallet: Peso

Kit raccordi

- Adattatori appositi per valvole AUTOTROL 263, 268 e 278;
- Completi di 2 ghiera, 2 guarnizioni e 2 codoli.

Codice	Descrizione	Fam.	Sotto Fam.		
AV030B	KIT RACCORDI A CODOLO 3/4" GAS IN OTTONE*	10	62		
AV031B	KIT RACCORDI A CODOLO 1" GAS OTTONE*	10	62		
AV032	KIT RACCORDI A CODOLO D.32 PVC	10	62		
AV038	KIT RACCORDI A CODOLO 1 1/4" GAS IN OTTONE*	10	62		

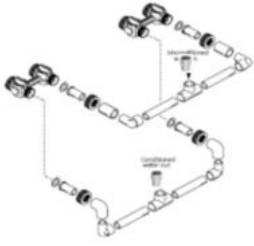
Codice	Descrizione	Raccordi in/out
AV030B	KIT RACCORDI A CODOLO 3/4" GAS IN OTTONE*	3/4"
AV031B	KIT RACCORDI A CODOLO 1" GAS OTTONE*	1"
AV032	KIT RACCORDI A CODOLO D.32 PVC	D.32
AV038	KIT RACCORDI A CODOLO 1 1/4" GAS IN OTTONE*	1 1/4"

Box: LxPxH	Box: Q.tà	Box: Peso	Pallet: LxPxH	Pallet: Q.tà	Pallet: Peso





Accessori Valvole Autotrol Serie 278



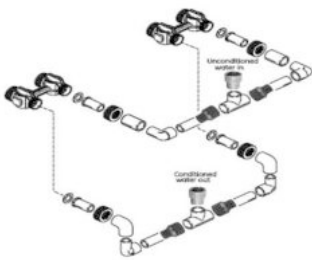
Kit di intercollegamento D. 32 per sistemi duplex residenziali 278/764 twin

- Con appositi adattatori per valvole AUTOTROL 278;
- Adatti per il funzionamento sia in duplex alternato sia in duplex parallelo;
- Con connessioni IN/OUT all'utenza D.32;

Codice	Descrizione	Fam.	Sotto Fam.		
AV128	KIT INTERCOLLEGAMENTO 278/764 TWIN D. 32 X 1" FEMM. *	10	62		

Quantità	Descrizione
2	Adattatore PVC-U D = 32 mm - 1"
2	Raccordo a T PVC-U D = 32 mm
4	Gomito PVC-U D = 32 mm D1 = 25 mm
4	Tubo PVC-U D = 32 mm
2	Gomito D = 32 mm
2	Manicotto D = 32 mm
2	Kit raccordo codolo D. 32 incollaggio
2	By-pass 1265 con O-ring, viti, dadi e guarnizioni

Box: LxPxH	Box: Q.tà	Box: Peso	Pallet: LxPxH	Pallet: Q.tà	Pallet: Peso



Kit di intercollegamento D. 40 per sistemi duplex residenziali 278/764 twin

- Con appositi adattatori per valvole AUTOTROL 278;
- Adatti per il funzionamento sia in duplex alternato sia in duplex parallelo;
- Con connessioni IN/OUT all'utenza D.40;

Codice	Descrizione	Fam.	Sotto Fam.		
AV129	KIT INTERCOLLEGAMENTO 278/764 TWIN D. 40 X 1" 1/4 FEMM. *	10	62		

Quantità	Descrizione
2	Adattatore PVC-U D = 40 mm - 1 1/4"
2	Raccordo a T PVC-U D = 40 mm
4	Riduzione PVC-U D = 40 mm D2 = 32 mm
4	Gomito PVC-U D = 32 mm D1 = 25 mm
4	Tubo PVC-U D = 32 mm
2	Gomito D = 32 mm
2	Manicotto D = 32 mm
2	Kit raccordo codolo D. 32 incollaggio
2	By-pass 1265 con O-ring, viti e dadi e guarnizioni

Box: LxPxH	Box: Q.tà	Box: Peso	Pallet: LxPxH	Pallet: Q.tà	Pallet: Peso



Accessori Valvole Autotrol Serie Magnum



Adattatori per montaggio laterale

- Materiale in PVC.

Codice	Descrizione	Fam.	Sotto Fam.		
CC084	ADATTATORE MAGNUM MONTAGGIO LATERALE IN PVC 2" BSPT FEMMINA	20	82		
CC084A	ADATTATORE MAGNUM MONTAGGIO LATERALE IN PVC D.63 INCOLLAGGIO MASCHIO	20	82		
Box: LxPxH	Box: Q.tà	Box: Peso	Pallet: LxPxH	Pallet: Q.tà	Pallet: Peso



Kit raccordi

- Completi di 3 ghiera, 3 guarnizioni e 3 codoli.

Codice	Descrizione	Fam.	Sotto Fam.		
CC080	KIT RACCORDI MAGNUM CV 1.1/2" BSPT ACCIAIO	20	82		
CC081	KIT RACCORDI MAGNUM CV 1,5" D.50 MM. PVC	20	82		
CC082	KIT RACCORDI MAGNUM CV PLUS 2" BSPT IN ACCIAIO	20	82		
CC083	KIT RACCORDI MAGNUM CV PLUS D.63 MM PVC	20	82		
Codice	Descrizione	Raccordi in/out	Per Valvola Autotrol		
CC080	KIT RACCORDI MAGNUM CV 1.1/2" BSPT ACCIAIO	1½"BSPT	Serie magnum cv 1,5"		
CC081	KIT RACCORDI MAGNUM CV 1,5" D.50 MM. PVC	D.50	Serie magnum cv 1,5"		
CC082	KIT RACCORDI MAGNUM CV PLUS 2" BSPT IN ACCIAIO	2" BSPT	Serie magnum it 2"		
CC083	KIT RACCORDI MAGNUM CV PLUS D.63 MM PVC	D.63	Serie magnum it 2"		
Box: LxPxH	Box: Q.tà	Box: Peso	Pallet: LxPxH	Pallet: Q.tà	Pallet: Peso



Accessori Valvole Autotrol Serie Magnum



Bocchettone D.25 NPT 3/4"

- Utilizzato per la connessione salamoia delle valvole Magnum, da solo o in accoppiamento con raccordo portagomma ad incollaggio (CODICE CC086);
- In PVC-U.

Codice	Descrizione	Fam.	Sotto Fam.		
CC085	BOCCHETTONE D.25 NPT 3/4" PVC-U	20	82		

Box: LxPxH	Box: Q.tà	Box: Peso	Pallet: LxPxH	Pallet: Q.tà	Pallet: Peso



Raccordo portagomma D.25 ad incollaggio

- Utilizzato per la connessione salamoia della valvola Magnum, in accoppiamento con il bocchettone D.25 (CODICE CC085);
- In PVC-U.

Codice	Descrizione	Fam.	Sotto Fam.		
CC086	RACCORDO PORTAGOMMA D.25PVC-U AD INCOLLAGGIO	20	82		

Box: LxPxH	Box: Q.tà	Box: Peso	Pallet: LxPxH	Pallet: Q.tà	Pallet: Peso



Raccordo a gomito 3/4" - 3/4" F

- Utilizzato per la connessione della valvola salamoia CC059 o dell'air check CC064M;
- In PVC-U.

Codice	Descrizione	Fam.	Sotto Fam.		
CC066	GOMITO PVC-U 3/4" F A INCOLLAGGIO - 3/4" F FILETTATO	20	82		

Box: LxPxH.	Box: Q.tà	Box: Peso.	Pallet: LxPxH.	Pallet: Q.tà	Pallet: Peso.

Accessori Valvole



Kit miscelazione durezza valvole Autotrol

- Kit di piastrina e vite da installare su corpo valvola 255 e 268 per la miscelazione di acqua dura all'acqua addolcita;
- Inserire la piastrina nell'apposita fessura situata in corrispondenza del clapet di bypass;
- Inserire la vite e avvitare fino a toccare il clapet stesso;
- Avvitando ancora il clapet di bypass verrà via via aperto, permettendo a una parte di acqua dura di miscelarsi all'acqua addolcita in uscita;
- Svitando la vite, si diminuirà la miscelazione;
- Fare un test di durezza sull'acqua in uscita e regolare la vite fino ad ottenere la durezza voluta.

Codice	Descrizione	Fam.	Sotto Fam.		
AV037	KIT VITE DI MISCELAZIONE PER SERIE 700 E 255/400NEW STYLE	10	62		
AV185	KIT VITE DI MISCELAZIONE VALV. PEANUT 366-368	10	62		

Box: LxPxH	Box: Q.tà	Box: Peso	Pallet: LxPxH	Pallet: Q.tà	Pallet: Peso



Accessori Valvole

Filtri sottovalvola con innesto a baionetta



- Con diametro massimo pari a 60 mm e altezza 64 mm;
- Con fessure 0,3 mm.

Codice	Descrizione	Fam.	Sotto Fam.		
AV070	DIFF. SUPERIORE 13/16" BAJONET (PER VALV. 255)	10	62		
AV071	DIFF. SUPERIORE 1.05" A BAIONETTA	10	62		

Box: LxPxH	Box: Q.tà	Box: Peso	Pallet: LxPxH	Pallet: Q.tà	Pallet: Peso

Certificati	Produttore	Settori
DM174-2004		Domestico

Filtro sottovalvola a incollaggio



- In materiale plastico ABS;
- Con diametro massimo pari a 60 mm e altezza 64 mm;
- Con fessure 0,3 mm.

Codice	Descrizione	Fam.	Sotto Fam.		
AV073	DIFF. SUPERIORE 1.05" (PER VALV. 163-168)	10	62		

Box: LxPxH	Box: Q.tà	Box: Peso	Pallet: LxPxH	Pallet: Q.tà	Pallet: Peso

Certificati	Produttore	Settori
DM174-2004		Domestico

Filtri sottovalvola cilindrico



- In materiale plastico ABS;
- Con diametro pari a 88 mm;
- Con fessure 0,3 mm.

Codice	Descrizione	Fam.	Sotto Fam.		
CC050	DIFF. SUPERIORE D=48,3 MM	20	82		
PV407	FILTRO SOTTOVALVOLA PER ADATTATORE 4"X1 1/4"	50	241		

Codice	Lunghezza (mm)	Diametro Tubazione Da Abbinare (mm)	Per Valvola Autotrol
CC050	150	48,3	Magnum
PV407	150	41,8 (1 1/4 ")	Adattatore 4"-PV402

Box: LxPxH	Box: Q.tà	Box: Peso	Pallet: LxPxH	Pallet: Q.tà	Pallet: Peso

Certificati	Produttore	Settori
DM174-2004		Domestico, Commerciale, Industriale



Accessori Valvole

Raccordi per valvole

- Raccordi a gomito per tubo 3/8" Tipo Jaco;
- In polipropilene.

Codice	Descrizione	Fam.	Sotto Fam.		
AV150	RACCORDO A GOMITO AIR-CHECK 1/4" F FEMMINA NPT	10	62		
AV154	RACCORDO GOMITO 3/8" FEMMINA NPT	10	62		

Codice	Descrizione	Per Valvola Autotrol
AV150	RACCORDO A GOMITO AIR-CHECK 1/4" F FEMMINA NPT	255
AV154	RACCORDO GOMITO 3/8" FEMMINA NPT	268-366-368

Certificati	Produttore	Settori
DM174-2004		Domestico

Raccordi per valvole

- Raccordi dritti per per tubo 3/8" Tipo Jaco;
- In polipropilene.

Codice	Descrizione	Fam.	Sotto Fam.		
AV152	RACCORDO DIRITTO 1/4" MASCHIO NPT	10	62		
AV153	RACCORDO DIRITTO 3/8" MASCHIO NPT	10	62		

Certificati	Produttore	Settori
DM174-2004		Domestico

Raccordi per valvole

- Raccordo a gomito per tubo 3/8" Tipo Jaco;
- In polipropilene.

Codice	Descrizione	Fam.	Sotto Fam.		
AV151	RACCORDO A GOMITO AIR-CHECK 1/4" MASC HIO NPT	10	62		
AV160	RACCORDO GOMITO 1/4" FEMMINA JC 45-6-4 PO 1/4 F NPT	10	62		
AV159	RACCORDO GOMITO 3/8" MASCHIO NPT	10	62		

Codice	Descrizione	Per Valvola Autotrol
AV151	RACCORDO A GOMITO AIR-CHECK 1/4" MASC HIO NPT	155
AV160	RACCORDO GOMITO 1/4" FEMMINA JC 45-6-4 PO 1/4 F NPT	
AV159	RACCORDO GOMITO 3/8" MASCHIO NPT	

Certificati	Produttore	Settori
DM174-2004		Domestico





Accessori Valvole



Raccordi per valvole

- Raccordo passa parete per tubo 3/8" Tipo Jaco;
- In polipropilene.

Codice	Descrizione	Fam.	Sotto Fam.		
AV156	RACC.PASSAPARETE 3/8" INTERMEDIO NPT	10	62		

Certificati	Produttore	Settori
DM174-2004		Domestico



Raccordi per valvole

- Raccordo a gomito intermedio per tubo 3/8" Tipo Jaco;
- In polipropilene.

Codice	Descrizione	Fam.	Sotto Fam.		
AV155	RACCORDO GOMITO 3/8" INTERMEDIO NPT	10	62		

Certificati	Produttore	Settori
DM174-2004		Domestico



Raccordi per valvole

- Raccordo a T intermedio per tubo 3/8" Tipo Jaco;
- In polipropilene.

Codice	Descrizione	Fam.	Sotto Fam.		
AV158	RACCORDO A TE 3/8"INTERMEDIO NPT	10	62		

Certificati	Produttore	Settori
DM174-2004		Domestico



Raccordi scarico diritti

- Adatti per tubazione flessibile di diametro interno pari a 12,7 mm;
- In nylon.

Codice	Descrizione	Fam.	Sotto Fam.		
AV170	RACCORDO PORTAGOMMA DI SCARICO DIRITTO 3/8" M	10	62		
AV171	RACCORDO PORTAGOMMA DI SCARICO DIRITTO 1/2" M	10	62		
AV169	RACCORDO PORTAGOMMA DRITTO DI SCARICO 1/2" F X 16	10	62		

Certificati	Produttore	Settori
		Domestico



Raccordi portagomma di scarico a gomito

- Adatti per tubazione flessibile di diametro interno pari a 12,7 mm;
- in nylon / polietilene.

Codice	Descrizione	Fam.	Sotto Fam.		
AV172	RACCORDO PORTAGOMMA DI SCARICO GOMITO 3/8" M	10	62		
AV173	RACCORDO PORTAGOMMA DI SCARICO GOMITO 1/2" M	10	62		
AV174	RACCORDO PORTAGOMMA DI SCARICO GOMITO 1/2" F	10	62		
AV175	RACCORDO PORTAGOMMA DI SCARICO GOMITO 3/4" F	10	62		

Certificati	Produttore	Settori
		Domestico



Raccordi troppo pieno a gomito con ghiera di fissaggio

- In nylon

Codice	Descrizione	Fam.	Sotto Fam.		
AV180	RACCORDO GOMITO TROPPO PIENO 3/8"	10	62		
AV181	RACCORDO GOMITO TROPPO PIENO 1/2"	10	62		

Codice	Descrizione	Per Tubo ø Interno (mm)
AV180	RACCORDO GOMITO TROPPO PIENO 3/8"	12,7
AV181	RACCORDO GOMITO TROPPO PIENO 1/2"	15,5

Certificati	Produttore	Settori
		Domestico



Accessori Valvole

Tubazioni a incollaggio

- Ideali per diffusori e raggiere di fondo;
- Con attacco a incollaggio;
- In PVC.

Codice	Descrizione	Fam.	Sotto Fam.		
AV126	TUBO PVC 3/8" OD (D EST.=9,5MM - D INT.=7MM +0/-0,1) L=280MM	10	62		
AV083	TUBO PVC 13/16" OD (D EST.=20,6MM - D INT.=18MM +0/-0,3) L=889MM(35")	10	62		
AV084	TUBO PVC 13/16" OD (D EST.=20,6MM - D INT.=18MM +0/-0,3) L=1397MM(55")	10	62		
AV087	TUBO PVC 1.05" OD (D EST.=26,6MM - D INT.=23MM +0/-0,3) L=1829MM(72")	10	62		
AV632	TUBO PVC D=32 MM (D EST.=32MM - D INT.=28,4MM +0/-0,3) L=2000MM	22	940		
CF012	TUBO PVC D=41,8 MM (D EST.=42MM - D INT.=36MM +0/-0,3) L=2000MM	20	87		
CC052	TUBO PVC D=48,3 MM (D EST.=48,35MM - D INT.=42,3MM +0/-0,3) L=2000MM	20	82		
CF050	TUBO PVC D=50 MM (D EST.=50MM - D INT.=43,96MM +0/-0,3) L=2000MM	22	970		
CF063	TUBO PVC D=63 MM (D EST.=63MM - D INT.=56,96MM +0/-0,3) L=2000MM	22	970		

Certificati	Produttore	Settori
DM174-2004		Domestico, Commerciale, Industriale

Diffusori di fondo con tubazione

- Diffusori di fondo 1,05" hi-flow;
- Comprensivo di tubazione in PVC di diversa lunghezza;
- Con fessure 0,3 mm.

Codice	Descrizione	Fam.	Sotto Fam.		
AV116M	TUBO PVC 1.05" OD L=432MM(17") + DIFF. DI FONDO AV097*	10	62		
AV117M	TUBO PVC 1.05" OD L=889MM(35") + DIFF. DI FONDO AV097*	10	62		
AV103M	TUBO PVC 1.05" OD L=1397MM(55") + DIFF. DI FONDO AV097*	10	62		
AV104M	TUBO PVC 1.05" OD L=1829MM(72") + DIFF. DI FONDO AV097*	10	62		

Certificati	Produttore	Settori
DM174-2004		Domestico





Diffusori di fondo con attacco a incollaggio

- In ABS; Con diametro massimo pari a 60 mm; Con fessure 0,3 mm.

Codice	Descrizione	Fam.	Sotto Fam.		
AV098	DIFF. DI FONDO CONICO (PER TUBO 13/16"OD)	10	62		
AV098A	DIFF. DI FONDO CONICO (PER TUBO 1.05"OD)	10	62		
AV097	DIFF. DI FONDO (PER TUBO 1.05"OD)	10	62		

Codice	Altezza (mm)	Portata (lpm) con Δp 30 mbar
AV098	70	24
AV098A	80	32
AV097	90 high flow	40

Certificati	Produttore	Settori
DM174-2004		Domestico



Diffusori di fondo cilindrico con attacco a incollaggio

- In ABS; Con diametro pari a 88 mm; Con fessure 0,3 mm.

Codice	Descrizione	Fam.	Sotto Fam.		
PV315	DIFFUSORE DI FONDO CILINDR.D.1,05*	10	62		
CF011	DIFF. DI FONDO CILINDRICO L=98MM A INCOLLAGGIO PER TUBO D=41,8MM	20	87		
CF014	DIFF. DI FONDO CILINDRICO L=98MM A INCOLLAGGIO PER TUBO D=48,3MM	20	87		
CC051	DIFF. DI FONDO CILINDRICO L=150MM A INCOLLAGGIO PER TUBO D=48,3MM	20	82		
V-D1197-09	970 BOTTOM STACK DISTRIBUTOR 50 MM SOLVENT	25	850		

Item	Codice	Lungh. (mm)	Ø Tubazione da Abbinare (mm)	Per Valvola Autotrol
1	PV315	72	26,7 (1,05")	PERFORMA
1	CF011	98	41,8 (1¼")	180 vecchio tipo-PV402
1	CF014	98	48,3	180 nuovo tipo
2	CC051	150	48,3	Magnum
2	V-D1197-09	150	50	-

Certificati	Produttore	Settori
DM174-2004		Commerciale, Industriale



Diffusori di fondo a dischi

- In ABS; Con diametro = 66 mm; Con fessure 0,3 mm; Con attacco a incollaggio; Portata pari a 50 lpm con Δp 30 mbar.

Codice	Descrizione	Fam.	Sotto Fam.		
AV099A	DIFF. DI FONDO A DISCHI (PER TUBO 1.05"OD)	10	62		
AV099C	DIFF. DI FONDO A DISCHI (PER TUBO D.32 MM)	10	62		

Codice	Lungh. (mm)	Ø Tubazione da Abbinare (mm)
AV099A	102	26,7 (1,05")
AV099C	98,5	32

Certificati	Produttore	Settori
DM174-2004		Domestico



Accessori Valvole

Raggiere di fondo per montaggio superiore



- Adatte per valvole con montaggio in testa;
- In ABS;
- A otto bracci (con attacco filettato) con fessure 0,3 mm;
- Collegamento alla tubazione centrale a incollaggio.

Codice	Descrizione	Fam.	Sotto Fam.		
PV316	RAGGIERA CON LAT. FILETTATO PER VALV. 263-268-27814"-16"	10	62		
PV317	RAGGIERA CON LAT. FILETTATO PER VALV. 263-268-27818-21-24"	10	62		
PV31632	RAGGIERA CON LAT. FILETTATO PER TUBO D.32 MM 14"-16"	10	62		
PV31732	RAGGIERA CON LAT. FILETTATO PER TUBO D.32 MM 18"-21"-24"	10	62		
PV318	RAGGIERA CON LAT. FILETTATO PER ADATTATORE PV40214"-16"	20	87		
PV319	RAGGIERA CON LAT. FILETTATO PER ADATTATORE PV40218"-21"-24"	20	87		
PV320	RAGGIERA CON LAT. FILETTATO PER MAGNUM 14"-16"	20	82		
PV321	RAGGIERA CON LAT. FILETTATO PER MAGNUM 18"-21"-24	20	82		
PV322	RAGGIERA CON LAT. FILETTATO PER MAGNUM 30"	20	82		
PV323	RAGGIERA CON LAT. FILETTATO PER MAGNUM 36"	20	82		

Codice	Descrizione	Ø Bombola Abbinabile (pollici)	Ø Foro Per Tubazione Centrale (mm)
PV316	RAGGIERA CON LAT. FILETTATO PER VALV. 263-268-27814"-16"	14"-16"	26,7 (1,05")
PV317	RAGGIERA CON LAT. FILETTATO PER VALV. 263-268-27818-21-24"	18"-21"-24"	26,7 (1,05")
PV31632	RAGGIERA CON LAT. FILETTATO PER TUBO D.32 MM 14"-16"	14"-16"	32
PV31732	RAGGIERA CON LAT. FILETTATO PER TUBO D.32 MM 18"-21"-24"	18"-21"-24"	32
PV318	RAGGIERA CON LAT. FILETTATO PER ADATTATORE PV40214"-16"	14"-16"	41,8 (1¼")
PV319	RAGGIERA CON LAT. FILETTATO PER ADATTATORE PV40218"-21"-24"	18"-21"-24"	41,8 (1¼")
PV320	RAGGIERA CON LAT. FILETTATO PER MAGNUM 14"-16"	14"-16"	48,3 (1,90")
PV321	RAGGIERA CON LAT. FILETTATO PER MAGNUM 18"-21"-24	18"-21"-24"	48,3 (1,90")
PV322	RAGGIERA CON LAT. FILETTATO PER MAGNUM 30"	30"	48,3 (1,90")
PV323	RAGGIERA CON LAT. FILETTATO PER MAGNUM 36"	36"	48,3 (1,90")

Box: LxPxH	Box: Q.tà	Box: Peso	Pallet: LxPxH	Pallet: Q.tà	Pallet: Peso

Certificati	Produttore	Settori
DM174-2004		Commerciale, Industriale



Raggiere di fondo per montaggio superiore

- Adatte per valvole con montaggio in testa;
- In ABS;
- A sei bracci (con attacco a baionetta) con fessure 0,25 mm;
- Collegamento alla tubazione centrale a incollaggio.

Codice	Descrizione	Fam.	Sotto Fam.		
PV316B	RAGGIERA CON LAT.A BAIONETTA PER VALV. 263-268-278 14-16"	10	62		
PV317B	RAGGIERA CON LAT.A BAIONETTA PER VALV. 263-268-278 18-21-24"	10	62		
PV318B	RAGGIERA CON LAT.A BAIONETTA PER ADATTATORE PV40214-16"	10	62		
PV319B	RAGGIERA CON LAT.A BAIONETTA PER ADATTATORE PV40218-21-24"	10	62		
PV320B	RAGGIERA CON LAT.A BAIONETTA PER MAGNUM 14-16"	10	62		
PV321B	RAGGIERA CON LAT.A BAIONETTA PER MAGNUM 18-21-24"	10	62		
PV322B	RAGGIERA CON LAT.A BAIONETTA PER MAGNUM 30"	10	62		
PV323B	RAGGIERA CON LAT.A BAIONETTA PER MAGNUM 36"	10	62		
PV320B50	RAGGIERA CON LAT. A BAIONETTA PER TUBO D.50 14-16	10	62		
PV321B50	RAGGIERA CON LAT. A BAIONETTA PER TUBO D.50 18-21-24"	10	62		
PV322B50	RAGGIERA CON LAT. A BAIONETTA PER TUBO D.50 30"	10	82		
PV323B50	RAGGIERA CON LAT. A BAIONETTA PER TUBO D.50 36"	10	82		

Codice	Ø Bombola Abbinabile (pollici)	Ø Foro Tubazione Centrale (mm)	Ø D (mm)	Per Valvola Autotrol
PV316B	14"-16"	26,7 (1,05")	260	PERFORMA
PV317B	18"-21"-24"	26,7 (1,05")	373	PERFORMA
PV318B	14"-16"	41,8 (1¼")	260	PV402
PV319B	18"-21"-24"	41,8 (1¼")	373	PV402
PV320B	14"-16"	48,3 (1,90")	260	MAGNUM
PV321B	18"-21"-24"	48,3 (1,90")	373	MAGNUM
PV322B	30"	48,3 (1,90")	563	MAGNUM
PV323B	36"	48,3 (1,90")	705	MAGNUM
PV320B50	14"-16"	50 (2")	260	
PV321B50	18"-21"-24"	50 (2")	373	
PV322B50	30"	50 (2")	563	
PV323B50	36"	50 (2")	705	

Box: LxPxH	Box: Q.tà	Box: Peso	Pallet: LxPxH	Pallet: Q.tà	Pallet: Peso

Certificati	Produttore	Settori
		Commerciale, Industriale



Accessori Valvole

Diffusore per aspirazione salamoia

- Con attacco per tubo rigido o flessibile 3/8".



Codice	Descrizione	Fam.	Sotto Fam.		
AV118	DIFF. ASPIRAZ. SALE PER TUBO 3/8" OD	10	62		

Box: LxPxH	Box: Q.tà	Box: Peso	Pallet: LxPxH	Pallet: Q.tà	Pallet: Peso

Certificati	Produttore	Settori
		Domestico

Diffusore a rete per salamoia con tubazione

- Con tubazione in PVC di diametro 3/8" e lunghezza 42".



Codice	Descrizione	Fam.	Sotto Fam.		
AV090M	TUBO PVC 3/8" OD L=1067MM(42") + DIFF. DI FONDO A RETE AV075	10	62		

Box: LxPxH	Box: Q.tà	Box: Peso	Pallet: LxPxH	Pallet: Q.tà	Pallet: Peso

Certificati	Produttore	Settori
		Domestico

Diffusore a rete per salamoia

- Da abbinare a tubazioni con diametro 3/8" a incollaggio.



Codice	Descrizione	Fam.	Sotto Fam.		
AV075	DIFF. DI FONDO A RETE (PER TUBO 3/8" OD)	10	62		

Box: LxPxH	Box: Q.tà	Box: Peso	Pallet: LxPxH	Pallet: Q.tà	Pallet: Peso

Certificati	Produttore	Settori
		Domestico



Accessori Valvole

Tubazioni flessibili in polietilene

- Disponibili con diametro 3/8" (= 9,54 mm) oppure 1/4";
- Disponibili con diversi colori;
- In matasse da 100 m (solo AV140 è da 30 m).



Codice	Descrizione	Fam.	Sotto Fam.		
AV140	TUBO POLIETILENE 3/8" NATURALE MATASSA DA 30 M	10	62		
DH252	TUBO POLIETILENE 3/8" NERO MATASSA DA 100 MT	30	175		
DH253	TUBO POLIETILENE 3/8" BIANCO MATASSA DA 100 MT	30	175		
DH254	TUBO POLIETILENE 3/8" ROSSO MATASSA DA 100 MT	30	175		
DH255	TUBO POLIETILENE 3/8" BLU MATASSA DA 100 MT	30	175		
DH231	TUBO POLIETILENE 1/4" TRASPARENTE MATASSA DA 100MT	30	175		
DH232	TUBO POLIETILENE 1/4" NERO MATASSA DA 100 MT	30	175		
DH233	TUBO POLIETILENE 1/4" BIANCO MATASSA DA 100 MT	30	175		
DH234	TUBO POLIETILENE 1/4" ROSSO MATASSA DA 100 MT	30	175		
DH235	TUBO POLIETILENE 1/4" BLU MATASSA DA 100 MT	30	175		

Box: LxPxH	Box: Q.tà	Box: Peso	Pallet: LxPxH	Pallet: Q.tà	Pallet: Peso

Certificati	Produttore	Settori
DM174-2004		Domestico

Diffusori di fondo con air-check

- Con tubazione in PVC.



Codice	Descrizione	Fam.	Sotto Fam.		
AV093M	TUBO PVC 3/8" OD L=1067MM(42") + AIR-CHECK AV108*	10	62		
CC064M	TUBO PVC 3/4" OD L=1200MM + AIR-CHECK CC063*	10	62		

Codice	Descrizione	Ø Tubazione (pollici)	Lunghezza (mm)
AV093M	TUBO PVC 3/8" OD L=1067MM(42") + AIR-CHECK AV108*	3/8"	1060
CC064M	TUBO PVC 3/4" OD L=1200MM + AIR-CHECK CC063*	3/4"	1200

Box: LxPxH	Box: Q.tà	Box: Peso	Pallet: LxPxH	Pallet: Q.tà	Pallet: Peso

Certificati	Produttore	Settori
		Domestico, Commerciale, Industriale



Valvole a galleggiante per salamoia



Modello 464

- In versione Standard (per valvole senza rinvio temporizzato) e High Flow (per valvole con rinvio temporizzato);
- Con attacco per tubazione salamoia 3/8";
- Lunghezza tubo 42" (1067 mm);
- Lunghezza asta di regolazione 600 mm;
- Portata di aspirazione 3,8 l/min a pressione negativa di 152 mm Hg;
- Pressione massima di esercizio 8,5 bar @ 40°C;
- Diametro minimo del pozzetto 90 mm.

Codice	Descrizione	Fam.	Sotto Fam.		
AV096	KIT VALV. ASPIRAZ. SALE 464 STANDARD + TUBO PVC 3/8" OD L=1067MM(42")*	10	62		
AV125	KIT VALV. ASPIRAZ. SALE 464 HIGH FLOW + TUBO PVC3/8" OD L=1067MM(42")*	10	62		

Codice	Descrizione	Portata Rinvio (l/min) @ 3,5 bar
AV096	KIT VALV. ASPIRAZ. SALE 464 STANDARD + TUBO PVC 3/8" OD L=1067MM(42")*	1,3
AV125	KIT VALV. ASPIRAZ. SALE 464 HIGH FLOW + TUBO PVC3/8" OD L=1067MM(42")*	3,8

Box: LxPxH	Box: Q.tà	Box: Peso	Pallet: LxPxH	Pallet: Q.tà	Pallet: Peso

Certificati	Produttore	Settori
		Domestico



Modello 484

- Con tubazione di diametro 3/4" e lunghezza 1200 mm;
- Lunghezza asta di regolazione 915 mm;
- Portata di riempimento 15 l/min a 3,5 bar;
- Portata di aspirazione 38 l/min a pressione negativa di 66 mm Hg;
- Pressione massima di esercizio 8,5 bar @ 40°C;
- Diametro minimo del pozzetto 130 mm.

Codice	Descrizione	Fam.	Sotto Fam.		
CC059	TUBO PVC 3/4" OD L=1200MM + VALV. ASPIRAZ. SALE 484*	20	82		

Box: LxPxH	Box: Q.tà	Box: Peso	Pallet: LxPxH	Pallet: Q.tà	Pallet: Peso

Certificati	Produttore	Settori
		Commerciale, Industriale



Modello 2310

- Lunghezza asta di regolazione 774 mm;
- Portata di riempimento 4,5 l/min;
- Portata di aspirazione 2,1 l/min;
- Pressione massima di esercizio 8,6 bar @ 40°C;
- Diametro minimo del pozzetto 100 mm;
- Senza air check.

Codice	Descrizione	Fam.	Sotto Fam.		
FVA060067-03	SBV 2310 - BRINE VALVE WITHOUT AIR CHECK	23	590		

Box: LxPxH	Box: Q.tà	Box: Peso	Pallet: LxPxH	Pallet: Q.tà	Pallet: Peso

Certificati	Produttore	Settori



Adattatori

- Adattatori in PVC per bombole, completi di o-ring in NBR;
- Pressione di esercizio massima 8 bar; - Temperatura di esercizio massima 50° C;
- Per i codici PV400 e PV401 si consiglia di utilizzare il filtro sottovalvola AV073 e i diffusori in fondo a catalogo;
- Per il codice PV402 si consiglia di utilizzare il filtro sottovalvola PV407 e il diffusore di fondo CF011.

Codice	Descrizione	Fam.	Sotto Fam.		
PV400	ADATTATORE 2.1/2" IN/OUT 3/4" GAS F CON SFIATO	50	240		
PV401	ADATTATORE 2.1/2" IN/OUT 3/4" GAS F	50	240		
PV402	ADATTATORE 4" IN/OUT 1.1/4" GAS F CON SFIATO	50	240		

Codice	Opzione Tappo di Sfiato	Ø Tubazione Centrale	Portata Massima Consigliata	Attacco Bombole Abbinabili
PV400	½" sull'uscita	1,05"	2,5 m3/h	2 ½" 8NPSM
PV401	senza sfiato	1,05"	2,5 m3/h	2 ½" 8NPSM
PV402	½" sull'uscita	1 ¼"	6,0 m3/h	4"-8UN



- Adattatore in PP stampato, per bombole con attacco filettato 2,5" - 8 NPSM, completo di o-ring in NBR, senza sfiato;
- Pressione di esercizio massima 8 bar; - Temperatura di esercizio massima 45°C;
- Si consiglia di utilizzare il filtro sottovalvola AV070 e il diffusore di fondo AV098.

Codice	Descrizione	Fam.	Sotto Fam.		
PV409	ADATTATORE 2 1/2" STAMPATO IN/OUT 3/4" NPT	50	240		

Codice	Diametro Tubazione Centrale	Portata Massima Consigliata
PV409	13/16"	2,5 m3/h



- Adattatore in ABS stampato, per bombole con attacco filettato 2,5" - 8 NPSM, completo di o-ring in NBR, senza sfiato;
- Pressione di esercizio massima 8 bar; - Temperatura di esercizio massima 45°C;
- Diametro tubazione centrale 13/16"; - Adattatore opzionale per tubo 1,05".

Codice	Descrizione	Fam.	Sotto Fam.		
PV415	VALVOLA MANUALE 3 VIE	50	240		
PV416	TAPPO 3/4" COMPLETO DI O-RING PER VALVOLA MANUALEPV415	50	240		
PV417	ADATTATORE PER VALVOLA MANUALE PV415	50	240		



Indicatore di conducibilità Resilight

- Semplice, affidabile ed economico sistema di misura della qualità dell'acqua trattata mediante lettura della conducibilità;
- Con indicatore luminoso verde/rosso di facile lettura;
- Verde: conducibilità inferiore al valore di taratura; - Rosso: conducibilità superiore al valore di taratura;
- Set point conducibilità regolabile da 1,5 a 200 microsiemens;
- Sonda con attacco filettato 3/8", costante di cella K=5; - Compresa riduzione in PVC M/F ½" x 3/8";
- Completo di alimentatore/trasformatore 230/5V - 50 Hz e cavo da 1,5 m;
- Può essere installato sulla tubazione in uscita dal sistema, oppure direttamente sugli adattatori a catalogo (COD. PV400 e COD. PV402).
- ATTENZIONE: per una buona lettura della conducibilità è necessario che l'acqua scorra sulla sonda.

Codice	Descrizione	Fam.	Sotto Fam.		
PV425	RESILIGHT MWG 1.5 - 200 MICROSIEMENS/CM COMPLETO DI CELLA DI CONDUCIBILITA'	50	242		

Box: LxPxH	Box: Q.tà	Box: Peso	Pallet: LxPxH	Pallet: Q.tà	Pallet: Peso

Certificati	Produttore	Settori
CE	MWG	Industriale



Accessori Valvole

Generatore di cloro Chlorgen



- Semplice, affidabile ed economico sistema di clorazione;
- La fornitura comprende n°1 cella al titanio platinato per la generazione del cloro, n°1 raccordo a TE da 3/8" e n°2 raccordi dritti Jaco da 3/8" x 3/8" tubo;
- Con indicatore luminoso verde/giallo di facile lettura:
- Verde: sistema in tensione;
- Giallo: sistema in disinfezione;
- Con sistema di regolazione del tempo di generazione;
- Alimentazione 230V - 50 Hz, con cavo di lunghezza 1,8 m.
- Potenza 2 W;
- E' in grado di disinfettare fino a 140 litri di resina.

Codice	Descrizione	Fam.	Sotto Fam.		
AX210	KIT CHLORGEN MWG COMPRESO DI ELETTRODO E RACCORDI	10	70		

Box: LxPxH	Box: Q.tà	Box: Peso	Pallet: LxPxH	Pallet: Q.tà	Pallet: Peso

Certificati	Produttore	Settori
CE	MWG	Domestico

Generatore di cloro per valvole 255 e Performa 268 con timer Logix 740/760 e 742/762



- Semplice, affidabile ed economico sistema di disinfezione;
- La fornitura comprende n.1 elettrodo cloratore e n.1 cavo di connessione al timer Logix;
- I programmatori Logix 740/760 e 742/762 hanno la possibilità di produrre un basso livello di cloro per disinfettare il letto di resina durante la rigenerazione;
- Nel timer Logix è predisposta una spia luminosa di allarme sale, la quale indica all'utente finale quando deve aggiungere sale nel tino salamoia;
- Possono essere usati cloruro di potassio o cloruro di sodio.

Codice	Descrizione	Fam.	Sotto Fam.		
AX040	KIT CHLORINE GENERATOR 255/268 LOGIX	10	70		

Box: LxPxH	Box: Q.tà	Box: Peso	Pallet: LxPxH	Pallet: Q.tà	Pallet: Peso

Certificati	Produttore	Settori
CE	Pentair	Domestico



Accessori Valvole

Kit analisi durezza



- Kit analisi durezza con indicatore e titolante completo di provetta per la reazione;
- Sensibilità 0,5 °F;
- Numero determinazioni 400°F;
- Disponibilità di 6 flaconi da 15 ml di indicatore (CODICE AV203) e di 6 flaconi da 25 ml di titolante (CODICE AV204).

Codici	Descrizione	Fam.	Sotto Fam.		
AV200	KIT DUREZZA SCATOLA INDICATORE + TITOLANTE	10	66		
AV203	CONFEZ.6 FLACONI INDICATORE 15ML	10	66		
AV204	CONFEZIONE 6 FLACONI TITOLANTE 25 ML	10	66		
AV200P	PROVETTE GRADUATE 20 ML - CONFEZIONE 10 PEZZI	10	66		

Box: LxPxH	Box: Q.tà	Box: Peso	Pallet: LxPxH	Pallet: Q.tà	Pallet: Peso

Certificati	Produttore	Settori
		Domestico



- Kit analisi durezza con reagente unico in confezione blister completo di provetta;
- Disponibile per sensibilità di gradi francesi (CODICE AV202) o tedeschi (CODICE AV207)

Codice	Descrizione	Fam.	Sotto Fam.		
AV202	KIT DUREZZA BLISTER 2 FLACONI MONOREAGENTE	10	66		
AV207	KIT DUREZZA BLISTER 2 FLACONI MONOREAGENTE GRADITEDESCHI	10	66		

Codice	Descrizione	Sensibilità	Numero Di Determinazioni
AV202	KIT DUREZZA BLISTER 2 FLACONI MONOREAGENTE	1°F	700
AV207	KIT DUREZZA BLISTER 2 FLACONI MONOREAGENTE GRADITEDESCHI	1°D	600

Box: LxPxH	Box: Q.tà	Box: Peso	Pallet: LxPxH	Pallet: Q.tà	Pallet: Peso

Certificati	Produttore	Settori
		Domestico



- Kit analisi durezza con reagente unico in confezione blister completo di provetta;
- Disponibile per sensibilità di gradi francesi (CODICE AV201) o tedeschi (CODICE AV206).

Codice	Descrizione	Fam.	Sotto Fam.		
AV201	KIT DUREZZA BLISTER 1 FLACONE MONOREAGENTE	10	66		
AV206	KIT DUREZZA BLISTER 1 FLACONE MONOREAGENTE GRADITEDESCHI	10	66		

Codice	Descrizione	Sensibilità	Numero di Determinazioni
AV201	KIT DUREZZA BLISTER 1 FLACONE MONOREAGENTE	1°F	350
AV206	KIT DUREZZA BLISTER 1 FLACONE MONOREAGENTE GRADITEDESCHI	1°D	300

Box: LxPxH	Box: Q.tà	Box: Peso	Pallet: LxPxH	Pallet: Q.tà	Pallet: Peso

Certificati	Produttore	Settori
		Domestico



Accessori Valvole

Kit cloro totale

- Kit di misurazione dell'intensità di colore per reazione del Cloro;
- Ideali per acque clorate con poche sostanze organiche (ad es. potabili).



Codice	Descrizione	Fam.	Sotto Fam.		
AV205	KIT CLORO O-TOL 0,1 - 1,5 PPM P/N 1010	10	66		

Codice	Campo Di Misura (ppm Cl ₂)	Numero Di Determinazioni
AV205	0,10-0,25-0,50-0,75-1,0-2,0	75

Box: LxPxH	Box: Q.tà	Box: Peso	Pallet: LxPxH	Pallet: Q.tà	Pallet: Peso

Kit cloro DPD

- Kit di misurazione dell'intensità di colore per reazione del Cloro;
- Adatto per la determinazione del Cloro libero, combinato e totale (per acque con carico organico elevato);
- I kit IPT sono ideali nei casi in cui è necessario effettuare poche analisi, con discreta precisione.



Codice	Descrizione	Fam.	Sotto Fam.		
AV208	KIT CLORO IPT DPD	10	66		

Codice	Campo Di Misura (con un campione da..)	Campo Di Misura (ppm Cl ₂)	Numero Di Determinazione
AV208	5 ml	0,1-0,2-0,3-0,4-0,5-0,75-1,0-1,5	150

Box: LxPxH	Box: Q.tà	Box: Peso	Pallet: LxPxH	Pallet: Q.tà	Pallet: Peso



Accessori Valvole

Kit ferro

- Kit di misurazione dell'intensità di colore per reazione del Ferro;
- I kit IPT sono ideali nei casi in cui è necessario effettuare poche analisi, con discreta precisione. Per ottenere una maggiore precisione delle analisi, consigliamo gli HYDROCHECK.



Codice	Descrizione	Fam.	Sotto Fam.		
AV210	KIT FERRO IPT	10	66		

Codice	Campo Di Misura (con un campione da...)	Campo Di Misura (ppm Fe)	Numero Di Determinazione
AV210	5 ml	0,25-0,50-1,0-2,0-5,0-7,5-10-15	100
AV210	20 ml	0,05-0,10-0,15-0,20	100

Box: LxPxH	Box: Q.tà	Box: Peso	Pallet: LxPxH	Pallet: Q.tà	Pallet: Peso

Certificati	Produttore	Settori
		Domestico



Kit pH

- Kit di misurazione del pH in funzione dell'intensità di colore;
- I kit IPT sono ideali nei casi in cui è necessario effettuare poche analisi, con discreta precisione. Per ottenere una maggiore precisione delle analisi, consigliamo pH-metri elettrici.

Codice	Descrizione	Fam.	Sotto Fam.		
AV213	PH 1-11 KIT IPT	10	66		

Codice	Campo Di Misura (pH)	Numero Di Determinazioni
AV213	1-2-3-4-5-5,5-6-6,5-7-7,5-8-8,5-9-9,5-10-11	200

Box: LxPxH	Box: Q.tà	Box: Peso	Pallet: LxPxH	Pallet: Q.tà	Pallet: Peso

Certificati	Produttore	Settori
		Domestico



Kit Solfati

- Kit di misurazione dell'intensità di colore con metodo torbidimetrico.

Codice	Descrizione	Fam.	Sotto Fam.		
AV214	KIT SOLFATI IPT	10	66		

Codice	Campo Di Misura (p pm SO4)	Numero Di Determinazioni
AV214	50-75-100-150-200-250-300-350	70

Box: LxPxH	Box: Q.tà	Box: Peso	Pallet: LxPxH	Pallet: Q.tà	Pallet: Peso

Certificati	Produttore	Settori
		Domestico



Valvole Runxin F65 Residenziali Down Flow



- Valvola elettronica cronometrica programmabile, indicata per sistemi automatici di addolcimento acqua residenziali;
- Corpo della valvola in materiale plastico Noryl, listato NSF;
- Principio di funzionamento basato su due dischi ceramici ad altissima precisione;
- Rigenerazione in equicorrente;
- Portata di esercizio $K_v = 1,08$;
- Portata di controlavaggio $K_v = 0,50$;
- Range capacità di resina = $5 \div 40$ litri;
- Disponibili in versione cronometrica o volumetrica;
- Con iniettore bianco montato (iniettori rosa, giallo e blu inclusi nella fornitura), complete di presa alimentatore 12/230V - 50Hz, filtro sottovalvola, n.1 o-ring di connessione alla bombola, n.1 raccordo portagomma di scarico, n.1 connessione per il tubo salamoia, n.1 inserto di fissaggio tubo salamoia e n.1 regolatore di refill di colore rosso;
- Altri iniettori (Serie 6800) e accessori non inclusi, da ordinare separatamente;
- In caso di utilizzo del by-pass è necessario montare la valvola a galleggiante RF09959.

Codice	Descrizione	Fam.	Sotto Fam.		
RF65B1	VALV. AUT. ADDOLC. F65B1 (63502) CRON. 3/4" DF	22	930		

Caratteristiche:	
Range del diametro delle bombole abbinabili	6" ÷ 10"
Attacchi ingresso e uscita	Filettati 3/4" femmina (opzionali maschio inclusi)
Attacco bombola	Filettato 2 1/2" - 8 NPSM maschio
Connessione linea di scarico	Filettata 1/2" maschio
Connessione linea della salamoia	Filettata 3/8" BSPT maschio
Diametro del tubo diffusore	1,05" (= 27 mm)
Lunghezza del tubo diffusore al di sopra della parte superiore della bombola	0 ± 2 mm
Peso (valvola + programmatore)	1,66 kg
Pressione di esercizio	1,5 ÷ 6,0 bar
Temperatura dell'acqua	5°C ÷ 50°C

Box: LxPxH	Box: Q.tà	Box: Peso	Pallet: LxPxH	Pallet: Q.tà	Pallet: Peso

Certificati	Produttore	Settori
DM174-2004 CE	Runxin	Domestico

Accessori specifici

Codice	Descrizione	Fam.	Sotto Fam.		
RF70B	BYPASS PER VALVOLE F65 E F69 - 41102	22	940		
RF70BL	BYPASS CON TURBINA PER VALVOLE F65 E F69 - 41102L	22	940		
RF09959	VALVOLA A GALLEGGIANTE 35"	22	940		

Ricambi

Codice	Descrizione	Fam.	Sotto Fam.		
RF09967	PRESA TRASFORMATORE SPINA EUROPEA PER VALV. RES.RUNXIN	22	940		
RFP9999	DIFF. SUPERIORE 1.05" RUNXIN A BAIONETTA	22	940		



Valvola Runxin F79B-LCD Volumetrica Residenziale



- Valvola elettronica volumetrica programmabile multilingua, indicata per sistemi automatici di addolcimento acqua residenziali;
- Corpo della valvola in materiale plastico Noryl, listato NSF;
- Principio di funzionamento basato su due dischi ceramici ad altissima precisione;
- Funzionamento in equicorrente/controcorrente a scelta;
- Portata di esercizio $K_v = 1,14$; Portata di controlavaggio $K_v = 0,5$;
- Range capacità di resina = $5 \div 40$ litri;
- Con iniettore rosa montato (iniettori giallo, blu e bianco inclusi nella fornitura), complete di presa alimentatore 12/230V - 50Hz, filtro sottovalvola, n.1 o-ring di connessione alla bombola, n.1 raccordo portagomma di scarico, n.1 connessione per il tubo salamoia, n.1 inserto di fissaggio tubo salamoia e n.1 regolatore di refill di colore rosso, contatore volumetrico e vite di miscelazione della durezza.
- Altri iniettori (Serie 6800) e accessori non inclusi, da ordinare separatamente

Codice	Descrizione	Fam.	Sotto Fam.		
RF79B-LCD	VALV. AUT. ADDOLC. F79B-LCD (82602B) VOL. 3/4" DF/UF	22	935		

Caratteristiche:	
Range del diametro delle bombole abbinabili	6" ÷ 10"
Attacchi ingresso e uscita	Filettati 3/4" maschio
Attacco bombola	Filettato 2 1/2" - 8 NPSM maschio
Connessione linea di scarico	Filettata 1/2" maschio
Connessione linea della salamoia	Filettata 3/8" BSPT maschio
Diametro del tubo diffusore	1,05" (= 27 mm)
Lunghezza del tubo diffusore al di sopra della parte superiore della bombola	0 ± 2 mm
Peso (valvola + programmatore)	2,25 kg
Pressione di esercizio	1,5 ÷ 6,0 bar
Temperatura dell'acqua	5°C ÷ 50°C

Box: LxPxH	Box: Q.tà	Box: Peso	Pallet: LxPxH	Pallet: Q.tà	Pallet: Peso
51x63x24	4	11	105x130x255	144	41,5

Certificati	Produttore	Settori
DM174-2004 CE	Runxin	Domestico

Accessori Specifici

Codice	Descrizione	Fam.	Sotto Fam.		
RF70D	BYPASS PER VALVOLA F79 - 41202	22	940		

Ricambi

Codice	Descrizione	Fam.	Sotto Fam.		
RF09962	O-RING RACCORDO TURBINA 3/4" PER VALV. RF79B-LCD	22	940		
RF09963	RACCORDO TURBINA 3/4" PER VALV. RF79B-LCD SENZA O-RING - 8458026	22	940		
RF09964	SCHEDA ELETTRONICA DI CONTROLLO PER VALV. RF79B-LCD	22	940		
RF09965	SCHEDA ELETTRONICA DI POSIZIONAMENTO PER VALV. RF79B-LCD	22	940		
RF09966	SCHEDA ELETTRONICA DISPLAY PER VALV. RF79B-LCD	22	940		
RF09967	PRESA TRASFORMATORE SPINA EUROPEA PER VALV. RES.RUNXIN	22	940		
RF09968	VENTOLA TURBINA CONTATORE PER VALV. RF79B-LCD	22	940		
RF09969	COPERCHIO FUME' VALV. RF79B-LCD	22	940		
RF09970	RACCORDO 3/4" PER VALV. RF79B-LCD	22	940		
RF09999	DIFF. SUPERIORE 1.05" RUNXIN A BAIONETTA	22	940		



Valvole Runxin F69 Residenziali Up Flow per Addolcimento



Valvola elettronica volumetrica programmabile, indicata per sistemi di addolcimento acqua residenziali;

- Corpo della valvola in materiale plastico Noryl, listato NSF;
- Principio di funzionamento basato su due dischi ceramici ad altissima precisione;
- Rigenerazione in controcorrente;
- Portata di esercizio $K_v = 1,08$; Portata di controlavaggio $K_v = 0,5$;
- Range capacità di resina = $5 \div 40$ litri;
- Disponibili in versione cronometrica o volumetrica;
- La valvola F69C è distribuita con solo l'iniettore marrone montato;
- Le valvole F69P sono distribuite con l'iniettore rosa montato (iniettori giallo, blu e bianco inclusi nella fornitura);
- Complete di presa alimentatore 12/230V - 50Hz, filtro sottovalvola, n.1 o-ring di connessione alla bombola, n.1 raccordoportagomma di scarico, n.1 connessione per il tubo salamoia, n.1 inserto di fissaggio tubo salamoia e n.1 regolatore di refill;
- Altri iniettori (Serie 6800) e accessori non inclusi, da ordinare separatamente

Codice	Descrizione	Fam.	Sotto Fam.		
RF69C	VALV. SEMIAUT. ADDOLC. F69C (70002) CRON. 3/4" UF	22	935		
RF69P1Y	VALV. AUT. ADDOLC. F69P1Y (73502PY) CRON. 3/4" UF	22	930		
RF69P3Y	VALV. AUT. ADDOLC. F69P3Y (74602PY) VOL. 3/4" UF	22	935		

Caratteristiche:	
Range del diametro delle bombole abbinabili	6" \div 10"
Attacchi ingresso e uscita	Filettati 3/4" femmina (opzionali maschio inclusi)
Attacco bombola	Filettato 2 1/2" - 8 NPSM maschio
Connessione linea di scarico	Filettata 1/2" maschio
Connessione linea della salamoia	Filettata 3/8" BSPT maschio
Diametro del tubo diffusore	1,05" (= 27 mm)
Lunghezza del tubo diffusore al di sopra della parte superiore della bombola	0 \pm 2 mm
Peso (valvola + programmatore)	2,04 kg
Pressione di esercizio	1,5 \div 6,0 bar
Temperatura dell'acqua	5°C \div 50°C

Box: LxPxH	Box: Q.tà	Box: Peso	Pallet: LxPxH	Pallet: Q.tà	Pallet: Peso

Certificati	Produttore	Settori
DM174-2004 CE	Runxin	Domestico

Accessori specifici

Codice	Descrizione	Fam.	Sotto Fam.		
RF70B	BYPASS PER VALVOLE F65 E F69 - 41102	22	940		
RF70BL	BYPASS CON TURBINA PER VALVOLE F65 E F69 - 41102L	22	940		
RF09960	PROGRAMMATORE USB PER VALVOLE RF69C	22	940		

Ricambi

Codice	Descrizione	Fam.	Sotto Fam.		
RF09967	PRESA TRASFORMATORE SPINA EUROPEA PER VALV. RES.RUNXIN	22	940		
RF99999	DIFF. SUPERIORE 1.05" RUNXIN A BAIONETTA	22	940		



Valvola Runxin F73A Volumetrica Residenziale per Impianti Duplex Alternati

- Valvola elettronica volumetrica programmabile, indicata per sistemi automatici di addolcimento acqua residenziali Duplex alternati (1 valvola per 2 bombole);
- Corpo della valvola in materiale plastico Noryl, listato NSF;
- Portata di esercizio $K_v = 2,33$;
- Portata di controlavaggio $K_v = 0,88$;
- Range capacità di resina = $45 \div 100$ litri;
- Principio di funzionamento basato su due dischi ceramici ad altissima precisione;
- Rigenerazione in equicorrente/controcorrente selezionabile;
- Con iniettore rosso montato (iniettore nero incluso nella fornitura), complete di presa alimentatore 12/230V - 50Hz, n.2 filtri sottovalvola, n.1 o-ring di connessione alla bombola, n.1 raccordo portagomma di scarico, n.1 connessione per il tubo salamoia, n.1 inserto di fissaggio tubo salamoia, n.1 regolatore di refill, contatore volumetrico e vite di miscelazione della durezza;
- Altri iniettori (**serie 6300**) e accessori non inclusi, da ordinare separatamente.



Codice	Descrizione	Fam.	Sotto Fam.		
RF73A	VALV. AUT. ADDOLC. F73A (17603) VOL. 1" DF/UF - DUPLEX MONOVALV.	22	935		

Caratteristiche:	
Range del diametro delle bombole abbinabili	10" ÷ 14"
Attacchi ingresso e uscita	Filettati 1" maschio
Attacco bombola	Filettato 2 1/2" - 8 NPSM maschio
Connessione linea di scarico	Filettata 3/4" maschio
Connessione linea della salamoia	Filettata 3/8" BSPT maschio
Diametro del tubo diffusore	1,05" (= 27 mm)
Lunghezza del tubo diffusore al di sopra della parte superiore della bombola	0 ± 2 mm
Peso (valvola + programmatore)	4,75 kg
Pressione di esercizio	1,5 ÷ 6,0 bar
Temperatura dell'acqua	5°C ÷ 50°C

Box: LxPxH	Box: Q.tà	Box: Peso	Pallet: LxPxH	Pallet: Q.tà	Pallet: Peso

Certificati	Produttore	Settori
DM174-2004 CE	Runxin	Domestico

Accessori specifici

Codice	Descrizione	Fam.	Sotto Fam.		
RF70CL	BYPASS CON TURBINA PER VALVOLE F63 F68 F73 F82 -2974015	22	940		

Ricambi

Codice	Descrizione	Fam.	Sotto Fam.		
RF09967	PRESA TRASFORMATORE SPINA EUROPEA PER VALV. RES.RUNXIN	22	940		
RFP9999	DIFF. SUPERIORE 1.05" RUNXIN A BAIONETTA	22	940		



Valvole Runxin F63 Residenziali Down Flow per Addolcimento



- Valvola elettronica programmabile, indicata per sistemi automatici di addolcimento acqua residenziali;
- Corpo della valvola in materiale plastico Noryl, listato NSF;
- Principio di funzionamento basato su due dischi ceramici ad altissima precisione; Rigenerazione in equicorrente;
- Range capacità di resina = 40 ÷ 150 litri;
- Portata di esercizio Kv = 3,13; Portata di controlavaggio Kv = 1,25;
- Disponibili in versione cronometrica o volumetrica;
- Con iniettore verde montato (iniettori viola e bianco inclusi nella fornitura), complete di presa alimentatore 12/230V - 50Hz, filtro sottovalvola, n.1 o-ring di connessione alla bombola, n.1 raccordo portagomma di scarico, n.1 connessione per il tubo salamoia, n.1 inserto di fissaggio tubo salamoia e n.1 regolatore di refill;
- Altri iniettori (Serie 6800) e accessori non inclusi, da ordinare separatamente.

Codice	Descrizione	Fam.	Sotto Fam.		
RF63C3	VALV. AUT. ADDOLC. F63C3 (63604) VOL. 1" DF	22	935		
RF63D3	VALV. AUT. ADDOLC. F63D3 (62604H) VOL. 1" DF	22	935		

Caratteristiche	
Range del diametro delle bombole abbinabili	10" ÷ 18"
Attacchi ingresso e uscita	Filettati 1" femmina (opzionali maschio inclusi)
Attacco bombola	Filettato 2 1/2" - 8 NPSM maschio
Connessione linea di scarico	Filettata 1/2" maschio
Connessione linea della salamoia	Filettata 3/8" BSPT maschio
Diametro del tubo diffusore	1,05" (= 27 mm)
Lunghezza del tubo diffusore al di sopra della parte superiore della bombola	0 ± 2 mm
Peso (valvola + programmatore)	2,34 kg
Pressione di esercizio	1,5 ÷ 6,0 bar
Temperatura dell'acqua	5°C ÷ 50°C

Box: LxPxH	Box: Q.tà	Box: Peso	Pallet: LxPxH	Pallet: Q.tà	Pallet: Peso

Certificati	Produttore	Settori
DM174-2004 CE	Runxin	Domestico

Accessori specifici

Codici	Descrizione	Fam.	Sotto Fam.		
RF70A	BYPASS PER VALVOLE F63 E F68 - 2974001	22	940		
RF70AL	BYPASS CON TURBINA PER VALVOLE F63 E F68 - 297401	22	940		

Ricambi

Codici	Descrizione	Fam.	Sotto Fam.		
RF09967	PRESA TRASFORMATORE SPINA EUROPEA PER VALV. RES.RUNXIN	22	940		
RFP9999	DIFF. SUPERIORE 1.05" RUNXIN A BAIONETTA	22	940		



Valvole Runxin F82B-LCD Volumetriche Residenziali per Addolcimento

- Valvola elettronica volumetrica programmabile multilingua, indicata per sistemi automatici di addolcimento acqua residenziali;
- Corpo della valvola in materiale plastico Noryl, listato NSF;
- Principio di funzionamento basato su due dischi ceramici ad altissima precisione;
- Rigenerazione in equicorrente / controcorrente selezionabile;
- Portata di esercizio $K_v = 3,13$;
- Portata di controlavaggio $K_v = 1,25$;
- Range capacità di resina = $40 \div 150$ litri;
- Con iniettore bianco montato (iniettori rosso, nero e arancione inclusi nella fornitura), complete di presa alimentatore 12/230V - 50Hz, filtro sottovalvola, n.1 o-ring di connessione alla bombola, n.1 raccordo portagomma di scarico, n.1 connessione per il tubo salamoia, n.1 inserto di fissaggio tubo salamoia, n.1 regolatore di refill, contatore volumetrico e vite di miscelazione della durezza (Iniettori serie 6800):
- Altri iniettori e accessori non inclusi, da ordinare separatamente.



Codice	Descrizione	Fam.	Sotto Fam.		
RF82B-LCD	VALV. AUT. ADDOLC. F82B-LCD (82604B) VOL. 1" DF/U	22	935		

Caratteristiche:	
Range del diametro delle bombole abbinabili	10" ÷ 18"
Attacchi ingresso e uscita	Filettati 1" maschio
Attacco bombola	Filettato 2 1/2" - 8 NPSM maschio
Connessione linea di scarico	Filettata 1/2" maschio
Connessione linea della salamoia	Filettata 3/8" BSPT maschio
Diametro del tubo diffusore	1,05" (= 27 mm)
Lunghezza del tubo diffusore al di sopra della parte superiore della bombola	0 ± 2 mm
Peso (valvola + programmatore)	2,72 kg
Pressione di esercizio	1,5 ÷ 6,0 bar
Temperatura dell'acqua	5°C ÷ 50°C

Box: LxPxH	Box: Q.tà	Box: Peso	Pallet: LxPxH	Pallet: Q.tà	Pallet: Peso

Certificati	Produttore	Settori
DM174-2004 CE	Runxin	Domestico

Accessori specifici

Codice	Descrizione	Fam.	Sotto Fam.		
RF70CL	BYPASS CON TURBINA PER VALVOLE F63 F68 F73 F82 -2974015	22	940		

Ricambi

Codice	Descrizione	Fam.	Sotto Fam.		
RF09967	PRESA TRASFORMATORE SPINA EUROPEA PER VALV. RES.RUNXIN	22	940		
RFP9999	DIFF. SUPERIORE 1.05" RUNXIN A BAIONETTA	22	940		



Valvole Runxin F68 Residenziali Up Flow per Addolcimento



- Valvola elettronica volumetrica programmabile, indicata per sistemi automatici di addolcimento acqua residenziali;
- Corpo della valvola in materiale plastico Noryl, listato NSF;
- Principio di funzionamento basato su due dischi ceramici ad altissima precisione;
- Rigenerazione controcorrente;
- Portata di esercizio $K_v = 3,13$;
- Portata di controlavaggio $K_v = 1,25$;
- Range capacità di resina = $18 \div 150$ litri;
- Disponibile solo in versione volumetrica;
- Con iniettore giallo montato (iniettori rosso, nero e arancione inclusi nella fornitura), complete di presa alimentatore 12/230V - 50Hz, filtro sottovalvola, n.1 o-ring di connessione alla bombola, n.1 raccordo portagomma di scarico, n.1 connessione per il tubo salamoia, n.1 inserto di fissaggio tubo salamoia e n.1 regolatore di refill;
- Altri iniettori (Serie 6800) e accessori non inclusi, da ordinare separatamente.

Codice	Descrizione	Fam.	Sotto Fam.		
RF68C3	VALV. AUT. ADDOLC. F68C3 (73604) VOL. 1" UF	22	935		
RF68P3Y	VALV. AUT. ADDOLC. F68P3Y VOL. 1" UF	22	935		

Caratteristiche	
Range del diametro delle bombole abbinabili	10" ÷ 18"
Attacchi ingresso e uscita	Filettati 1" maschio
Attacco bombola	Filettato 2 1/2" - 8 NPSM maschio
Connessione linea di scarico	Filettata 1/2" male
Connessione linea della salamoia	Filettata 3/8" BSPT maschio
Diametro del tubo diffusore	1,05" (= 27 mm)
Lunghezza del tubo diffusore al di sopra della parte superiore della bombola	0 ± 2 mm
Peso (valvola + programmatore)	2,90 kg
Pressione di esercizio	1,5 ÷ 6,0 bar
Temperatura dell'acqua	5°C ÷ 50°C

Box: LxPxH	Box: Q.tà	Box: Peso	Pallet: LxPxH	Pallet: Q.tà	Pallet: Peso

Certificati	Produttore	Settori
DM174-2004 CE	Runxin	Domestico

Accessori specifici

Codice	Descrizione	Fam.	Sotto Fam.		
RF70AL	BYPASS CON TURBINA PER VALVOLE F63 E F68 - 297401	22	940		
RF70CL	BYPASS CON TURBINA PER VALVOLE F63 F68 F73 F82 -2974015	22	940		

Ricambi

Codice	Descrizione	Fam.	Sotto Fam.		
RF09967	PRESA TRASFORMATORE SPINA EUROPEA PER VALV. RES.RUNXIN	22	940		
RFP9999	DIFF. SUPERIORE 1.05" RUNXIN A BAIONETTA	22	940		



Valvola Runxin F92A-LED Residenziale Up Flow



- Valvola elettronica volumetrica programmabile, indicata per sistemi di addolcimento acqua residenziali;
- Corpo della valvola in materiale plastico Noryl, listato NSF;
- Principio di funzionamento basato su due dischi ceramici ad altissima precisione;
- Rigenerazione controcorrente;
- Portata di esercizio $K_v = 4,77$;
- Portata di controlavaggio $K_v = 1,35$;
- Range capacità di resina = $120 \div 300$ litri;
- Disponibile solo in versione volumetrica;
- Con iniettore (serie 6800) rosso montato (iniettori viola, verde, giallo e arancione inclusi nella fornitura), complete di presa alimentatore 12/230V - 50Hz, filtro sottovalvola, n.1 o-ring di connessione alla bombola, n.1 raccordo portagomma di scarico, n.1 connessione per il tubo salamoia, n.1 inserto di fissaggio tubo salamoia e n.1 regolatore di refill.

Codice	Descrizione	Fam.	Sotto Fam.		
RF92A-LED	VALV. AUT. ADDOLC. F92A-LED (73605) VOL. 1" UF	22	935		

Caratteristiche	
Range del diametro delle bombole abbinabili	16" ÷ 24"
Attacchi ingresso e uscita	Filettati 1" maschio
Attacco bombola	Filettato 2 1/2" - 8 UN maschio
Connessione linea di scarico	Filettata 1/2" maschio
Connessione linea della salamoia	Filettata 3/8" BSPT maschio
Diametro del tubo diffusore	32 mm
Lunghezza del tubo diffusore al di sopra della parte superiore della bombola	0 ± 2 mm
Peso (valvola + programmatore)	2,72 kg
Pressione di esercizio	1,5 ÷ 6,0 bar
Temperatura dell'acqua	5°C ÷ 50°C

Box: LxPxH	Box: Q.tà	Box: Peso	Pallet: LxPxH	Pallet: Q.tà	Pallet: Peso
	4				

Certificati	Produttore	Settori
DM174-2004 CE	Runxin	Domestico

Ricambi

Codici	Descrizione	Fam.	Sotto Fam.		
RF09967	PRESA TRASFORMATORE SPINA EUROPEA PER VALV. RES.RUNXIN	22	940		
RF09949	FILTRO SOTTOVALVOLA FORO DIAM. 32 MM PER VALV. RUNXIN - 6939003	22	940		



Accessori Valvole Residenziali Runxin

- Iniettori e accessori non inclusi nelle valvole residenziali Runxin, da ordinare separatamente

Accessori specifici

Codice	Descrizione	Fam.	Sotto Fam.		
RF06801	KIT INIETTORE MARRONE PER VAL. RUNXIN - 6801	22	940		
RF06802	KIT INIETTORE ROSA PER VAL. RUNXIN - 6802	22	940		
RF06803	KIT INIETTORE GIALLO PER VAL. RUNXIN - 6803	22	940		
RF06804	KIT INIETTORE BLU PER VAL. RUNXIN - 6804	22	940		
RF06805	KIT INIETTORE BIANCO PER VAL. RUNXIN - 6805	22	940		
RF06806	KIT INIETTORE NERO PER VAL. RUNXIN - 6806	22	940		
RF06807	KIT INIETTORE VIOLA PER VAL. RUNXIN - 6807	22	940		
RF06808	KIT INIETTORE ROSSO PER VAL. RUNXIN - 6808	22	940		
RF06809	KIT INIETTORE VERDE PER VAL. RUNXIN - 6809	22	940		
RF06810	KIT INIETTORE ARANCIONE PER VAL. RUNXIN - 6810	22	940		
RF09995	CHIAVE DI SMONTAGGIO VALVOLE RUNXIN - 8484003	22	940		
RF47010	CLORINATORE PER VALVOLE RUNXIN F79, F82 E PER VALVOLE SERIE D	22	940		
RF09998	DISTANZIALE 2.5" M/F CON O-RING E CHIAVE	22	940		
RF09997	CHIAVE PER DISTANZIALE RF09998	22	940		
RF09971	PRESA TRASFORMATORE SPINA INGLESE PER VALV. RF79B-LCD	22	940		
RF43010	POZZETTO DIAM. 60 MM H. 396 MM C/VALVOLA GALLEGGIANTE	45	230		
RF43011	POZZETTO DIAM. 60 MM H. 308 MM C/VALVOLA GALLEGGIANTE	45	230		
RF09922	CAVO DI COLLEGAMENTO PER VALVOLE RUNXIN F63(68)C-F63(65-68)P	22	940		
RFP07	VALV. ASPIRAZ. SALE 434 STANDARD	22	940		
RFP08	VALV. ASPIRAZ. SALE 454 STANDARD	22	940		



Valvola Runxin F74 Industriale Down Flow per Addolcimento



- Valvola elettronica programmabile, indicata per sistemi automatici di addolcimento acqua industriali;
- Corpo della valvola in materiale plastico Noryl, listato NSF;
- Principio di funzionamento basato su due dischi ceramici ad altissima precisione;
- Rigenerazione in equicorrente;
- Portata di esercizio $K_v = 6,50$;
- Portata di controlavaggio $K_v = 3,57$;
- Range capacità di resina = $120 \div 450$ litri;
- Disponibile solo in versione volumetrica;
- Con iniettore (serie 7400) rosa montato (iniettori marrone e blu inclusi nella fornitura), complete di presa alimentatore 12/230V-50Hz, filtro sottovalvola, n.1 o-ring di connessione alla bombola, n.1 raccordo portagomma di scarico, n.1 connessione per il tubo salamoia, n.1 inserto di fissaggio tubo salamoia e n.1 regolatore di refill;
- Altri iniettori e accessori non inclusi, da ordinare separatamente.

Codice	Descrizione	Fam.	Sotto Fam.		
RF74A3	VALV. AUT. ADDOLC. F74A3 (63610) VOL. 2" DF	27	965		

Caratteristiche	
Range del diametro delle bombole abbinabili	21" ÷ 30"
Attacchi ingresso e uscita	Filettati 2" maschio
Attacco bombola	Filettato 4" - 8 UN maschio
Connessione linea di scarico	Filettata 1" maschio
Connessione linea della salamoia	Filettata 1/2" BSPT maschio
Diametro del tubo diffusore	50 mm
Lunghezza del tubo diffusore al di sopra della parte superiore della bombola	0 ± 2 mm
Peso (valvola + programmatore)	5,88 kg
Pressione di esercizio	2,0 ÷ 6,0 bar
Temperatura dell'acqua	5°C ÷ 50°C

Box: LxPxH	Box: Q.tà	Box: Peso	Pallet: LxPxH	Pallet: Q.tà	Pallet: Peso
	2				

Certificati	Produttore	Settori
DM174-2004 CE	Runxin	Industriale

Ricambi

Codice	Descrizione	Fam.	Sotto Fam.		
RF09974	PRESA TRASFORMATORE SPINA EUROPEA PER VALV. IND.RUNXIN	27	970		
RF09950	FILTRO SOTTOVALVOLA FORO DIAM. 50 MM PER VALV.RUNXIN	27	970		



Valvole Runxin F99 Industriali Down Flow



- Valvola elettronica programmabile, indicata per sistemi automatici di addolcimento acqua industriali;
- Corpo della valvola in materiale plastico Noryl, listato NSF;
- Principio di funzionamento basato su due dischi ceramici ad altissima precisione;
- Rigenerazione in equicorrente;
- Portata di esercizio $K_v = 14,4$;
- Portata di controlavaggio $K_v = 5,72$;
- Range capacità di resina = $450 \div 800$ litri;
- Disponibili in versione volumetrica; con iniettore (serie 7700) giallo montato (iniettore rosa incluso nella fornitura), Complete di presa alimentatore 12/230V - 50Hz, filtro sottovalvola, n.1 o-ring di connessione alla bombola, n.1 raccordo portagomma di scarico, n.1 connessione per il tubo salamoia, n.1 inserto di fissaggio tubo salamoia e n.1 regolatore di refill.
- Altri iniettori e accessori non inclusi, da ordinare separatamente.

Codice	Descrizione	Fam.	Sotto Fam.		
RF99A3	VALV. AUT. ADDOLC. F99A3 (63615) VOL. 2" DF	27	965		

Caratteristiche	
Range del diametro delle bombole abbinabili	30" ÷ 42"
Attacchi ingresso e uscita	Filettati 2" maschio
Attacco bombola	Filettato 4" - 8 UN maschio
Connessione linea di scarico	Filettata 1,5" maschio
Connessione linea della salamoia	Filettata 3/4" BSPT maschio
Diametro del tubo diffusore	50 mm
Lunghezza del tubo diffusore al di sopra della parte superiore della bombola	0 ± 2 mm
Peso (valvola + programmatore)	11,50 kg
Pressione di esercizio	2,0 ÷ 6,0 bar
Temperatura dell'acqua	5°C ÷ 50°C

Box: LxPxH	Box: Q.tà	Box: Peso	Pallet: LxPxH	Pallet: Q.tà	Pallet: Peso
	1				

Certificati	Produttore	Settori
DM174-2004 CE	Runxin	Industriale

Ricambi

Codice	Descrizione	Fam.	Sotto Fam.		
RF09974	PRESA TRASFORMATORE SPINA EUROPEA PER VALV. IND.RUNXIN	27	970		
RF09950	FILTRO SOTTOVALVOLA FORO DIAM. 50 MM PER VALV.RUNXIN	27	970		



Valvole Runxin F111 Industriali Down Flow



- Valvola elettronica programmabile, indicata per sistemi automatici di addolcimento acqua industriali;
- Corpo della valvola in materiale plastico Noryl, listato NSF;
- Principio di funzionamento basato su due dischi ceramici ad altissima precisione; - Rigenerazione in equicorrente;
- Portata di esercizio $K_v = 16,71$; - Portata di controlavaggio $K_v = 18,97$; - Range capacità di resina = $450 \div 800$ litri;
- Disponibili in versione cronometrica;
- Con iniettore (serie 7700) blu montato (iniettori giallo e bianco inclusi nella fornitura), complete di presa alimentatore 12/230V - 50Hz, filtro sottovalvola, n.1 o-ring di connessione alla bombola, n.1 raccordo portagomma di scarico, n.1 connessione per il tubo salamoia, n.1 inserto di fissaggio tubo salamoia e n.1 regolatore di refill;
- Altri iniettori e accessori non inclusi, da ordinare separatamente.

Codice	Descrizione	Fam.	Sotto Fam.		
RF111A1	VALV. AUT. ADDOLC. F111A1 (63520) CRON. 2" DF	27	960		

Caratteristiche	
Range del diametro delle bombole abbinabili	30" ÷ 48"
Attacchi ingresso e uscita	Filettati 2" maschio
Attacco bombola	Filettato 4" - 8 UN maschio
Connessione linea di scarico	Filettata 1,5" maschio
Connessione linea della salamoia	Filettata 3/4" BSPT maschio
Diametro del tubo diffusore	63 mm
Lunghezza del tubo diffusore al di sopra della parte superiore della bombola	0 ± 2 mm
Peso (valvola + programmatore)	11,50 kg
Pressione di esercizio	2,0 ÷ 6,0 bar
Temperatura dell'acqua	5°C ÷ 50°C

Box: LxPxH	Box: Q.tà	Box: Peso	Pallet: LxPxH	Pallet: Q.tà	Pallet: Peso

Certificati	Produttore	Settori
DM174-2004 CE	Runxin	Industriale

Ricambi

Codice	Descrizione	Fam.	Sotto Fam.		
RF09974	PRESA TRASFORMATORE SPINA EUROPEA PER VALV. IND.RUNXIN	27	970		
RF09951	FILTRO SOTTOVALVOLA FORO DIAM. 63 MM PER VALV.RUNXIN	27	970		

- **Accessori specifici** - Iniettori e accessori non inclusi nelle valvole industriali Runxin, da ordinare separatamente.

Codici	Descrizione	Fam.	Sotto Fam.		
RF07401	INIETTORE MARRONE E DLFC PER VAL. RUNXIN - 7401	27	970		
RF07402	INIETTORE ROSA E DLFC PER VAL. RUNXIN - 7402	27	970		
RF07403	INIETTORE GIALLO E DLFC PER VAL. RUNXIN - 7403	27	970		
RF07404	INIETTORE BLU E DLFC PER VAL. RUNXIN - 7404	27	970		
RF07701	INIETTORE MARRONE PER VAL. RUNXIN - 7701	27	970		
RF07702	INIETTORE ROSA PER VAL. RUNXIN - 7702	27	970		
RF07703	INIETTORE GIALLO PER VAL. RUNXIN - 7703	27	970		
RF07704	INIETTORE BLU PER VAL. RUNXIN - 7704	27	970		
RF07705	INIETTORE BIANCO PER VAL. RUNXIN - 7705	27	970		
RF09995	CHIAVE DI SMONTAGGIO VALVOLE RUNXIN - 8484003	22	940		



Valvola Runxin F75 Filtro Industriale



- Valvola elettronica, indicata per sistemi automatici di filtrazione acqua industriali;
- Corpo della valvola in materiale plastico Noryl, listato NSF;
- Principio di funzionamento basato su due dischi ceramici ad altissima precisione;
- Portata di esercizio $K_v = 8,7$;
- Portata di controlavaggio $K_v = 8,0$;
- Complete di presa alimentatore 12/230V - 50Hz, filtro sottovalvola, n.1 o-ring di connessione alla bombola, n.1 raccordo portagomma di scarico.

Codice	Descrizione	Fam.	Sotto Fam.		
RF75A	VALV. AUT. FILTRO F75A 2"	27	968		

Caratteristiche	
Range del diametro delle bombole abbinabili	16" ÷ 24"
Attacchi ingresso e uscita	Filettati 2" maschio
Attacco bombola	Filettato 4" - 8 UN maschio
Connessione linea di scarico	Filettata 2" maschio
Diametro del tubo diffusore	50 mm
Lunghezza del tubo diffusore al di sopra della parte superiore della bombola	0 ± 2 mm
Peso (valvola + programmatore)	4,4 kg
Pressione di esercizio	2,0 ÷ 6,0 bar
Temperatura dell'acqua	5°C ÷ 50°C

Box: LxPxH	Box: Q.tà	Box: Peso	Pallet: LxPxH	Pallet: Q.tà	Pallet: Peso

Certificati	Produttore	Settori
DM174-2004 CE	Runxin	Industriale

Ricambi

Codice	Descrizione	Fam.	Sotto Fam.		
RF09974	PRESA TRASFORMATORE SPINA EUROPEA PER VALV. IND.RUNXIN	27	970		
RF09950	FILTRO SOTTOVALVOLA FORO DIAM. 50 MM PER VALV.RUNXIN	27	970		



Valvole Manuali Runxin di Addolcimento



- Funzionamento a cinque cicli: esercizio, controlavaggio, aspirazione sale, risciacquo veloce e refill;
- Connessioni di ingresso e uscita 3/4" BSPP femmina;
- Scarico 1/2" BSPP femmina;
- Connessione linea della salamoia 3/8" BSPT maschio;
- Diametro tubazione centrale 1,05" (26,7 mm);
- Portata massima 1,5 m3/h (solo valvola) con $\Delta p = 1,75$ bar;
- Portata di esercizio $K_v = 1,09$;
- Portata di controlavaggio $K_v = 0,55$;
- Pressione massima di esercizio 6 bar @ 20°C;
- Temperatura di esercizio massima 50°C;
- Completa di filtro sottovalvola.

Codice	Descrizione	Fam.	Sotto Fam.		
RF64B	VALV. MANUALE ADDOLC. F64B (61202) 3/4" DF	22	950		
RF64BC	VALV. MANUALE ADDOLC. F64BC (61202C) 3/4" DF - MANIGLIA LATERALE	22	950		

Codice	Descrizione	Regolazione
RF64B	VALV. MANUALE ADDOLC. F64B (61202) 3/4" DF	Verticale
RF64BC	VALV. MANUALE ADDOLC. F64BC (61202C) 3/4" DF - MANIGLIA LATERALE	Laterale

Box: LxPxH	Box: Q.tà	Box: Peso	Pallet: LxPxH	Pallet: Q.tà	Pallet: Peso

Certificati	Produttore	Settori
	Runxin	Domestico



Valvole Manuali Runxin per Filtrazione



Valvola manuale multivie max 4 m³/h

- Funzionamento a tre cicli: filtrazione, contro-lavaggio, risciacquo;
- Raccordo filettato per bombole con attacco 2 1/2" - 8NPSM;
- Connessioni di ingresso, uscita e scarico 1" BSPP femmina;
- Diametro tubazione centrale 1,05" (26,7 mm);
- Portata massima 4 m³/h (solo valvola);
- Pressione massima di esercizio 6 bar @ 20°C;
- Temperatura di esercizio massima 50°C;
- Completa di filtro sottovalvola
- **ATTENZIONE:** non ruotare la maniglia della valvola sotto pressione. Prima di ruotare la maniglia nella posizione desiderata, togliere pressione al filtro chiudendo l'alimentazione idrica e arrestando l'elettropompa se esistente.

Codice	Descrizione	Fam.	Sotto Fam.		
PV410	VALV. MANUALE MULTIVIE 2.5" IN/OUT E DRAIN 1" COMP DIFF SUP 1.05"	50	240		

Box: LxPxH	Box: Q.tà	Box: Peso	Pallet: LxPxH	Pallet: Q.tà	Pallet: Peso

Certificati	Produttore	Settori
	Runxin	Industriale



Valvole manuali multivie max 10 m³/h

- Funzionamento a tre cicli: filtrazione, contro-lavaggio, risciacquo;
- Raccordo filettato per bombole con attacco 4" - 8UN;
- Connessioni di ingresso e uscita 2" BSPP femmina;
- Scarico 1,5" BSPP femmina;
- Diametro tubazione centrale 50 mm;
- Portata massima 10 m³/h (solo valvola) con $\Delta p = 1,75$ bar;
- Portata di esercizio $K_v = 8,2$;
- Portata di controlavaggio $K_v = 6,1$;
- Pressione massima di esercizio 6 bar @ 20°C;
- Temperatura di esercizio massima 50°C;
- Complete di filtro sottovalvola.
- **ATTENZIONE:** non ruotare il volante della valvola sotto pressione. Prima di ruotare il volante nella posizione desiderata, togliere pressione al filtro chiudendo l'alimentazione idrica e arrestando l'elettropompa se esistente

Codice	Descrizione	Fam.	Sotto Fam.		
RF56D1	VALV. MANUALE FILTRO F56D1 (51110) 2"F - MANIGLIA IN METALLO	22	980		
RF56D2	VALV. MANUALE FILTRO F56D2 (51210) 2"F - MANIGLIA IN PLASTICA	22	980		

Box: LxPxH	Box: Q.tà	Box: Peso	Pallet: LxPxH	Pallet: Q.tà	Pallet: Peso

Certificati	Produttore	Settori
	Runxin	Industriale



Valvole Fleck Residenziali Serie 4600



- Prodotte nell'Unione Europea (Italia)
- La 4600 è una valvola di controllo ideale per applicazioni residenziali di addolcimento, completamente regolabile, per un trattamento acqua efficiente e affidabile.
- E' progettata con un doppio controlavaggio per minori perdite di durezza.
- Corpo della valvola in ottone.
- Valvola a pistone singolo, con coperchio protettivo contro gli agenti atmosferici resistente all'acqua, corrosione e raggi UV.
- Rigenerazione in equicorrente - Corpo valvola in ottone
- Portata di esercizio = 4,5 m³/h (20 gpm) - Portata di controlavaggio 1,6 m³/h (7 gpm)
- Scelta dell'avviamento della rigenerazione:
 - Cronometrica: 7 o 12 giorni - Volumetrica: ritardata o immediata - Elettronica
- Completa di presa alimentatore 230-24 V / 50/60 Hz 60 VA e diffusore superiore 1,05" con innesto a baionetta.
- OPZIONI: Timer meccanici per simplex - Acqua calda - solo meccanica 65°C volumetrica o 82°C cronometrica

Codice	Descrizione	Fam.	Sotto Fam.		
FV460MC-600	VALV. FLECK 4600/1600 AUT. ADDOLC. CRON. 12 GG 0-1,2-0,25 HW	23	505		
FV460MC-601	VALV. FLECK 4600/1600 AUT. ADDOLC. CRON. 12 GG 1-1,5-0,25 HW	23	505		
FV460MC-602	VALV. FLECK 4600/1600 AUT. ADDOLC. CRON. 12 GG 0-1,2-0,25 LWU HW	23	505		
FV460MC-603	VALV. FLECK 4600/1600 AUT. ADDOLC. CRON. 12 GG 0-1,2-0,25 LWU	23	505		
FV460MR-600	VALV.FLECK 4600-1600 AUT. ADDOLC. VOL. 3/4" ECOBYPASS 8 M3 0-1,2-0,25 HW	23	505		
FV460MR-601	VALV.FLECK 4600-1600 AUT. ADDOLC. VOL. 3/4" ECOBYPASS 8 M3 1-1,5-0,25 HW	23	505		
FV460MR-602	VALV.FLECK 4600-1600 AUT. ADDOLC.VOL.3/4" ECOBYPASS 8M3 0-1,2-0,25 LWU H	23	505		
FV460MR-603	VALV.FLECK 4600/1600 AUT. ADDOLC.VOL.3/4" ECOBYPASS 8M3 1-1,5-0,25 LWU H	23	505		
FV460MR-604	VALV. FLECK 4600/1600 AUT. ADDOLC. VOL. 3/4" METER 8 M3 0-1,2-0,25 LWU	23	505		
FV460MR-605	VALV. FLECK 4600/1600 AUT. ADDOLC. VOL. 3/4" METER 8 M3 1-1,5-0,25 LWU	23	505		
FV460SC-600	VALV. FLECK 4600/1600 AUT. ADDOLC. CRON. SXT 0-1,2-0,25 HW	23	505		

Specifiche Valvola	
Range del diametro delle bombole abbinabili (consigliate):	Addolcitore = 6" ÷ 12"
Attacchi di Ingresso / Uscita	Filettati 3/4" o 1" BSP
Attacco bombola	Filettato 2,5" - 8 UN maschio
Connessione linea di scarico	Filettata 1/2" NPT o BSP
Connessione linea della salamoia (1600)	Filettata 3/8"
Diametro del tubo diffusore	1,05" (=27 mm)
Pressione di esercizio	1,4 ÷ 8,5 bar
Temperatura dell'acqua	1 ÷ 40 °C
Grado di protezione	IP22
Altezza (a partire dall'alto della bombola)	180 mm

Box: LxPxH	Box: Q.tà	Box: Peso	Pallet: LxPxH	Pallet: Q.tà	Pallet: Peso

Certificati	Produttore	Settori
DM174-2004 CE, EAC	Pentair	Domestico

Accessori

Codice	Descrizione	Fam.	Sotto Fam.		
FVA13398-10	ATTACCO 1" BSP F IN OTTONE PER VALVOLE 5800, 9000E 9100	23	590		
FVA18706-10	ATTACCO 1" BSP M IN PLASTICA PER VALVOLE 9000 E 9100	23	590		
FVA24689	ATTACCO 3/4" BSP M IN OTTONE PER VALVOLE 5800, 9000 E 9100	23	590		
FVA18706-12	ATTACCO 3/4" BSP M IN PLASTICA PER VALVOLE 5800,9000 E 9100	23	590		



Kit Signature Valvole Fleck Residenziali Serie 5600



- Prodotte nell'Unione Europea (Italia)
- Ogni Kit comprende n.48 valvole Fleck 5600;
- La 5600 è una valvola di controllo dalle elevate prestazioni, ideale per le applicazioni residenziali di addolcimento con molteplici opzioni (anche filtro). Il corpo della valvola, in materiale fibrinforzato a matrice polimerica, non è soggetto alla corrosione ed è resistente ai raggi UV. La valvola è facilmente programmabile e molto intuitiva: la sua struttura modulare ne semplifica lo smontaggio e la manutenzione.
- La valvola 5600 ha un timer meccanico, mentre la valvola 5600SXT è una valvola elettronica: condividono lo stesso corpo valvola (5600), ma differiscono per la componente elettronica e la cover.
- Rigenerazione in equicorrente
- Corpo della valvola in materiale plastico Noryl, ovvero polifenilene ossido (PPO).
- Portata di esercizio = 4,5 m³/h (20 gpm) - Portata di controlavaggio 1,6 m³/h (7 gpm)
- Scelta dell'avviamento della rigenerazione: - Cronometrica: 7 o 12 giorni - Volumetrica: ritardata o immediata - Elettronica
- Complete di presa alimentatore 230-24 V / 50/60 Hz 60 VA e diffusore superiore 1,05" con innesto a baionetta.
- OPZIONI: Elettroniche SXT.
- Ogni kit comprende n.48: Bypass, Air Check 500, SBV 2310, Distributor Assy 1" HF, Yoke.

NOTA BENE: trattasi di articoli NON A STOCK.

Codice	Descrizione	Fam.	Sotto Fam.		
SIG560MC-001	VALVE 5600 1600 7 DAYS LWU 3/4" YOKE KIT 15L	23	500		
SIG560MR-002	VALVE 5600 1600 ECO, KIT 15L	23	500		
SIG560MR-003	VALVE 5600 1600 ECO, KIT 20L	23	500		
SIG560MR-005	VALVE 5600 1600 ECO, INOX BP, KIT 15L	23	500		
SIG560MR-006	VALVE 5600 1600 ECO, INOX BP, KIT 20L	23	500		
SIG560MR-007	VALVE 5600 1600 ECO LWU INOX BP, KIT 15L	23	500		
SIG560SC-001	VALVE 5600 SXT 1600, 3/4" YOKE KIT 15L	23	500		
SIG560SR-002	VALVE 5600 SXT 1600 ECO, KIT 15L	23	500		
SIG560SR-003	VALVE 5600 SXT 1600 ECO, KIT 20L	23	500		
SIG560SR-005	VALVE 5600 SXT 1600 ECO, INOX BP, KIT 15L	23	500		
SIG560SR-006	VALVE 5600 SXT 1600 ECO, INOX BP, KIT 20L	23	500		
SIG560SR-007	VALVE 5600 SXT 1600 ECO, 1" YOKE, KIT 15L	23	500		

Specifiche Valvola	
Range del diametro delle bombole abbinabili (consigliate):	Addolcitore = 6" ÷ 12"
Attacchi di Ingresso / Uscita	Filettati 3/4" o 1" BSP
Attacco bombola	Filettato 2,5" - 8 UN maschio
Connessione linea di scarico	Filettata 1/2" NPT o BSP
Connessione linea della salamoia (1600)	Filettata 3/8"
Diametro del tubo diffusore	1,05" (=27 mm)
Pressione di esercizio	1,4 ÷ 8,5 bar
Temperatura dell'acqua	1 ÷ 40 °C
Grado di protezione	IP22
Altezza (a partire dall'alto della bombola)	180 mm (200 mm con programmatore SXT)

Box: LxPxH	Box: Q.tà	Box: Peso	Pallet: LxPxH	Pallet: Q.tà	Pallet: Peso

Certificati	Produttore	Settori
DM174-2004 CE, EAC	Pentair	Domestico



Valvole Fleck Residenziali Serie 5600



- Prodotte nell'Unione Europea (Italia)
- La 5600 è una valvola di controllo dalle elevate prestazioni, ideale per le applicazioni residenziali di addolcimento con molteplici opzioni (anche filtro). Il corpo della valvola, in materiale fibrorinforzato a matrice polimerica, non è soggetto alla corrosione ed è resistente ai raggi UV. La valvola è facilmente programmabile e molto intuitiva: la sua struttura modulare ne semplifica lo smontaggio e la manutenzione.
- La valvola 5600 ha un timer meccanico, mentre la valvola 5600SXT è una valvola elettronica: condividono lo stesso corpo valvola (5600), ma differiscono per la componente elettronica e la cover.
- Rigenerazione in equicorrente
- Corpo della valvola in materiale plastico Noryl, ovvero polifenilene ossido (PPO).
- Portata di esercizio = 4,5 m³/h (20 gpm) - Portata di controlavaggio 1,6 m³/h (7 gpm)
- Scelta dell'avviamento della rigenerazione: - Cronometrica: 7 o 12 giorni - Volumetrica: ritardata o immediata - Elettronica
- Complete di presa alimentare 230-24 V / 50/60 Hz 60 VA e diffusore superiore 1,05" con innesto a baionetta.
- OPZIONI: Elettroniche SXT

Codice	Descrizione	Fam.	Sotto Fam.		
FV560MC-600	VALV.FLECK 5600/1600 AUT. ADDOLC. CRON. 12 GG 0-1,2-0,25 LWU	23	500		
FV560MC-601	VALV.FLECK 5600/1600 AUT. ADDOLC. CRON. 12 GG 1-1,5-0,25	23	500		
FV560MC-602	VALV.FLECK 5600/1600 AUT. ADDOLC. CRON. 12 GG 2-3,5-0,5	23	500		
FV560MR-601	VALV.FLECK 5600/1600 AUT. ADDOLC. VOL. CONTATORE3/4" 8 M3 1-1,5-0,25	23	500		
FV560MR-602	VALV.FLECK 5600/1600 AUT. ADDOLC. VOL. CONTATORE3/4" 40 M3 2-3,5-0,5	23	500		
FV560MR-603	VALV.FLECK 5600/1600 AUT. ADDOLC. VOL.CONT. 3/4"8 M3 0-1.2-0.25 LWU	23	500		
FV560SC-600	VALV.FLECK 5600/1600 AUT. ADDOLC. CRON. 0-1,2-0,25 SXT	23	500		
FV560SC-601	VALV.FLECK 5600/1600 AUT. ADDOLC. CRON. 1-1,5-0,25 SXT	23	500		
FV560SR-600	VALV.FLECK 5600/1600 AUT. ADDOLC. VOL. CONTATORE3/4" 1-1,2-0,25 SXT	23	500		
FV560SR-601	VALV. FLECK 5600/1600 AUT. ADDOLC. VOL. CONTATORE3/4" 1-1,5-0,25 SXT	23	500		
FV560SR-602	VALV. FLECK 5600/1600 AUT. ADDOLC. VOL. CONTATORE3/4" 2-3,5-0,5 SXT	23	500		
FV560SR-603	VALV. FLECK 5600/1600 AUT. ADDOLC. VOL. CONTATORE3/4" 1-2,4-0,25 SXT	23	500		

Specifiche Valvola	
Range del diametro delle bombole abbinabili (consigliate):	Addolcitore = 6" ÷ 12"
Attacchi di Ingresso / Uscita	Filettati 3/4" o 1" BSP
Attacco bombola	Filettato 2,5" - 8 UN maschio
Connessione linea di scarico	Filettata 1/2" NPT o BSP
Connessione linea della salamoia (1600)	Filettata 3/8"
Diametro del tubo diffusore	1,05" (=27 mm)
Pressione di esercizio	1,4 ÷ 8,5 bar
Temperatura dell'acqua	1 ÷ 40 °C
Grado di protezione	IP22
Altezza (a partire dall'alto della bombola)	180 mm (200 mm con programmatore SXT)

Box: LxPxH	Box: Q.tà	Box: Peso	Pallet: LxPxH	Pallet: Q.tà	Pallet: Peso

Certificati	Produttore	Settori
DM174-2004 CE, EAC	Pentair	Domestico



Valvole Fleck Residenziali Serie 5600

Accessori e Ricambi

Codice	Descrizione	Fam.	Sotto Fam.		
FVA13398-10	ATTACCO 1" BSP F IN OTTONE PER VALVOLE 5800, 9000E 9100	23	590		
FVA18706-10	ATTACCO 1" BSP M IN PLASTICA PER VALVOLE 9000 E 9100	23	590		
FVA24689	ATTACCO 3/4" BSP M IN OTTONE PER VALVOLE 5800, 9000 E 9100	23	590		
FVA18706-12	ATTACCO 3/4" BSP M IN PLASTICA PER VALVOLE 5800,9000 E 9100	23	590		
FVA10218	MICROSWITCH (SINGLE)	23	585		
FVA24114	VALVOLA SALAMOIA 1600 RESID.	23	590		
FVR12767	FILTRO LINEA SALAMOIA	23	585		
FVR13305-01	O-RING 560 CD ADAPT COUPLING	23	585		
FVR22359	HOSE BARB STRAIGHT HOT WATER	23	585		
FVR24115	S&S KIT RESID	23	585		
FVR42933-10	MAIN DRIVE GEAR 5600SE-6600-6700	23	585		
FVRKIT51	KIT ACCESSORIES 1600 WITH BV44/AC500	23	585		



Valvole Fleck Residenziali Serie 5800



- Prodotte nell'Unione Europea (Italia)
- La 5800 è una valvola di controllo ideale per applicazioni residenziali/commerciali per addolcimento e filtrazione.
- La valvola, in materiale fibrinforzato a matrice polimerica non è soggetto alla corrosione, resiste ai raggi UV.
- La valvola 5800 è una valvola idraulica e vari controller, rendono possibili varie opzioni non impongono di tenere diverse valvole per applicazioni di filtrazione o addolcimento. La 5800 offre facilità di manutenzione (cartuccia unica di guarnizioni e distanziali per una sostituzione rapida e intuitiva) e velocità di impostazione.
- Cartuccia con guarnizione e distanziale, elenco ridotto di parti di ricambio e assemblaggio a scatto.
- LCD - display retroilluminato che aiuta in presenza di scarse condizioni di illuminazione.
- Rigenerazione in equicorrente o controcorrente, a seconda dei modelli.
- Corpo della valvola in materiale plastico Noryl, ovvero polifenilene ossido (PPO).
- **Portata di esercizio** = 4,7 m³/h (21gpm) **Portata di controlavaggio** 3,8 m³/h (16 gpm)
- Avviamento della rigenerazione: **Cronometrica**: 7 o 12 giorni - **Volumetrica**: ritardata o immediata - Elettronica
- Completa di diffusore superiore 1,05" con innesto a baionetta.
- In 24 V con adattatore internazionale 230 VAC - 12 VDC 50/60 Hz.
- **NOTA**: Non usare lubrificanti al silicone. **OPZIONI**: Elettroniche LXT - SXT - XTR

Codice	Descrizione	Fam.	Sotto Fam.		
FV580LC-001	VALV. FLECK 5800/1600 AUT. ADDOLC. CRON. DF 000-1,5-0,125 LXT	23	510		
FV580LR-001	VALV. FLECK 5800/1600 AUT. ADDOLC. VOL. CONT. 3/4" DF 000-1,5-0,125 LXT	23	510		
FV580LR-002	VALV. FLECK 5800/1600 AUT. ADDOLC. VOL. CONT. 3/4" UF 000-1,5-0,125 LXT	23	510		
FV580LC-002	VALV. FLECK 5800/1600 AUT. ADDOLC. CRON. UF 000-1,5-0,125 LXT	23	510		
FV580LC-003	VALV. FLECK 5800 AUT. FILTRO CRON. 7 GPM LXT	23	510		
FV580SC-001	VALV. FLECK 5800/1600 AUT. ADDOLC. CRON. DF 1-1,5-0,25 SXT	23	510		
FV580SR-001	VALV. FLECK 5800/1600 AUT. ADDOLC. VOL. CONT. 3/4" DF 1-1,5-0,25 SXT	23	510		
FV580SR-002	VALV. FLECK 5800/1600 AUT. ADDOLC. VOL. CONT. 3/4" DF 0-1,2-0,25 SXT	23	510		
FV580SR-003	VALV. FLECK 5800/1600 AUT. ADDOLC. VOL. CONT. 3/4" UF 00-1,2-0,125 SXT	23	510		
FV580SC-003	VALV. FLECK 5800/1600 AUT. ADDOLC. CRON. UF 00-1,2-0,125 SXT	23	510		
FV580SC-004	VALV. FLECK 5800 AUT. FILTRO CRON. 7 GPM SXT	23	510		
FV580XC-001	VALV. FLECK 5800/1600 AUT. ADDOLC. CRON. DF 1-1,5-0,25 XTR	23	510		
FV580XR-001	VALV. FLECK 5800/1600 AUT. ADDOLC. VOL. CONT. 3/4" DF 1-1,5-0,25 XTR	23	510		
FV580XR-002	VALV. FLECK 5800/1600 AUT. ADDOLC. VOL. CONT. 3/4" UF 00-1,2-0,25 XTR	23	510		
FV580XC-003	VALV. FLECK 5800 AUT. FILTRO CRON. 7 GPM XTR	23	510		

Specifiche valvola	
Range del diametro delle bombole abbinabili (consigliate):	Addolcitore = 6" ÷ 16" Filtro = 8" ÷ 16"
Attacchi di Ingresso / Uscita	Filettati 3/4 o 1,5" BSP da ordinare separatamente
Attacco bombola	Filettato 2,5" - 8 UN maschio
Connessione linea di scarico	Filettati 1/2" o 1" NPT
Connessione linea della salamoia (1600)	Filettata 3/8"
Diametro del tubo diffusore	1,05" (=27 mm)
Pressione di esercizio	1,4 ÷ 8,5 bar
Temperatura dell'acqua	1 ÷ 40 °C
Grado di protezione	IP22
Altezza (a partire dall'alto della bombola)	228 mm

Box: LxPxH	Box: Q.tà	Box: Peso	Pallet: LxPxH	Pallet: Q.tà	Pallet: Peso

Certificati	Produttore	Settori
DM174-2004, CE, EAC	Pentair	Domestico



Valvole Fleck Residenziali Serie 5800

Accessori

Codice	Descrizione	Fam.	Sotto Fam.		
FVA13398-10	ATTACCO 1" BSP F IN OTTONE PER VALVOLE 5800, 9000E 9100	23	590		
FVA18706-10	ATTACCO 1" BSP M IN PLASTICA PER VALVOLE 9000 E 9100	23	590		
FVA24689	ATTACCO 3/4" BSP M IN OTTONE PER VALVOLE 5800, 9000 E 9100	23	590		
FVA18706-12	ATTACCO 3/4" BSP M IN PLASTICA PER VALVOLE 5800,9000 E 9100	23	590		
FVAP80	LUBRIFICANTE P80 TUBETTO 10 ML	23	590		



Valvole Fleck Commerciali Serie Twin 9000



- Prodotte nell'Unione Europea (Italia)
- La 9000 è una valvola in ottone, dotata di controllo a 5 cicli completamente regolabile, per un trattamento acqua efficiente e affidabili per applicazioni commerciali di addolcimento, pensata per gestire impianti duplex alternati.
- La rigenerazione avviene immediatamente quando serve per un flusso continuo di acqua addolcita, mantenendo l'impianto pulito per un'efficienza operativa ottimale e requisiti di manutenzione minimi.
- Corpo della valvola in ottone, che permette di installare componenti per alta temperatura fino anche a 65°C.
- Conforme a DM174 del 06-04-2004 per materiali idonei al contatto con acque destinate al consumo umano.
- Rigenerazione in equicorrente.
- Portata di esercizio = 4 m³/h (17 gpm)
- Portata di controlavaggio = 1,9 m³/h (8 gpm)
- Scelta dell'avviamento della rigenerazione:
 - - Volumetrica: ritardata o immediata
 - - Elettronica
- Complete di presa alimentatore 230-24 V / 50/60 Hz 60 VA e diffusore superiore 1,05" con innesto a baionetta. NOTA: Accessori per la connessione della seconda bombola ordinabili separatamente.
- OPZIONI: Elettroniche SXT - ET - Acqua calda 65°C

Codice	Descrizione	Fam.	Sotto Fam.		
FV900SI-600	VALV. FLECK 9000/1600 AUT. ADDOLC. VOL. CONTATORE3/4" 0-1,2-0,25 SXT	23	515		
FV900SI-601	VALV. FLECK 9000/1600 AUT. ADDOLC. VOL. CONTATORE3/4" 1-1,5-0,25 SXT	23	515		
FV900SI-602	VALV. FLECK 9000/1600 AUT. ADDOLC. VOL. CONTATORE3/4" 1-2,4-0,5 SXT	23	515		
FV900SI-603	VALV. FLECK 9000-1600 AUT. ADD. VOL. CONT. 3/4" 1-2,4-0,5 SXT CON MS ENG PLU	23	515		
FV900SI-604	VALV. FLECK 9000/1600 AUT. ADDOLC. VOL. CONTATORE1" 2-2,4-0,5 SXT	23	515		
FV900SI-605	VALV. FLECK 9000/1600 AUT. ADDOLC. VOL. CONTATORE3/4" 2-3,5-1 SXT	23	515		
FV900SI-606	VALV. FLECK 9000/1600 AUT. ADDOLC. VOL. CONTATORE3/4" 2-4-1 SXT	23	515		
FV900SI-607	VALV. FLECK 9000/1600 AUT. ADDOLC. VOL. CONTATORE3/4" 3-5-1 SXT	23	515		
FV900SI-608	VALV. FLECK 9000/1600 AUT. ADDOLC. VOL. CONTATORE3/4" 3-7-1 SXT	23	515		
FV900MI-600	VALV. FLECK 9000/1600 AUT. ADDOLC. VOL. CONTATORE3/4" 8 M3 1-1,5-0,25	23	515		
FV900MI-601	VALV. FLECK 9000/1600 AUT. ADDOLC. VOL. CONTATORE3/4" 8 M3 1-2,4-0,5	23	515		
FV900MI-602	VALV. FLECK 9000/1600 AUT. ADDOLC. VOL. CONTATORE3/4" 40 M3 1-2,4-0,5	23	515		
FV900MI-603	VALV. FLECK 9000/1600 AUT. ADDOLC. VOL. CONTATORE3/4" 40 M3 2-3,5-1	23	515		
FV900MI-604	VALV. FLECK 9000/1600 AUT. ADDOLC. VOL. CONTATORE3/4" 40 M3 2-4-1	23	515		
FV900MI-605	VAL. FLECK 9000/1600 AUT. ADDOLC. VOL. CONTATORE3/4" 40 M3 3-5-1	23	515		
FV900MI-606	VALV. FLECK 9000/1600 AUT. ADDOLC. VOL. CONTATORE1" 100 M3 3-5-1	23	515		
FV900MI-607	VAL. FLECK 9000/1600 AUT. ADDOLC. VOL. CONTATORE3/4" 40 M3 3-7-1	23	515		
FV900MI-608	VALV. FLECK 9000/1600 AUT. ADDOLC. VOL. CONTATORE1" 100 M3 3-7-1	23	515		
FV900MI-609	VALV. FLECK 9000/1600 AUT. ADDOLC. VOL. CONTATORE1" 20 M3 3-7-1	23	515		



Valvole Fleck Commerciali Serie Twin 9000

Accessori

Codice	Descrizione	Fam.	Sotto Fam.		
FVA18122	9000 KIT FLEXIBLE 2ND TANK ADAPTER - 200 MM	23	590		
FVA18123	9000 KIT FLEXIBLE 2ND TANK ADAPTER - 400 MM	23	590		
FVA18124	9000 KIT FLEXIBLE 2ND TANK ADAPTER - 500 MM	23	590		
FVA13398-10	ATTACCO 1" BSP F IN OTTONE PER VALVOLE 5800, 9000E 9100	23	590		
FVA18706-10	ATTACCO 1" BSP M IN PLASTICA PER VALVOLE 9000 E 9100	23	590		
FVA24689	ATTACCO 3/4" BSP M IN OTTONE PER VALVOLE 5800, 9000 E 9100	23	590		
FVA18706-12	ATTACCO 3/4" BSP M IN PLASTICA PER VALVOLE 5800,9000 E 9100	23	590		

Specifiche valvola	
Range del diametro delle bombole abbinabili (consigliate):	Addolcitore = 6" ÷ 16"
Attacchi di Ingresso / Uscita	Filettati 3/4" o 1" BSP da ordinare separatamente in quantità variabile a seconda delle installazioni
Attacco bombola	Filettato 2,5" - 8 UN maschio
Connessione linea di scarico	Filettati 1/2" o 1" NPT
Connessione linea della salamoia (1600)	Filettata 3/8"
Diametro del tubo diffusore	1,05" (=27 mm)
Pressione di esercizio	1,8 ÷ 8,5 bar
Temperatura dell'acqua	1 ÷ 40 °C
Grado di protezione	IP22
Altezza (a partire dall'alto della bombola)	165 mm

Box: LxPxH	Box: Q.tà	Box: Peso	Pallet: LxPxH	Pallet: Q.tà	Pallet: Peso

Certificati	Produttore	Settori
DM174-2004 CE, EAC	Pentair	Commerciale



Valvole Fleck Commerciali Serie Twin 9100



- Prodotte nell'Unione Europea (Italia)
- La 9100 è una valvola in materiale plastico Noryl, non soggetta a corrosione e resistente ai raggi UV, per un trattamento acqua efficiente e affidabili per applicazioni commerciali di addolcimento, pensata per gestire impianti duplex alternato.
- La rigenerazione avviene immediatamente quando serve per un flusso continuo di acqua addolcita, mantenendo l'impianto pulito per un'efficienza operativa ottimale e requisiti di manutenzione minimi.
- Corpo della valvola in materiale plastico Noryl, ovvero polifenilene ossido (PPO) - Rigenerazione in equicorrente.
- Portata di esercizio = 4 m³/h (17 gpm) - Portata di controlavaggio = 1,9 m³/h (8 gpm)
- Scelta dell'avviamento della rigenerazione: Volumetrica: ritardata o immediata, Elettronica
- Complete di: - presa alimentatore 230-24 V / 50/60 Hz 60 VA - diffusore superiore 1,05" con innesto a baionetta - connessioni rapide per il secondo serbatoio e tubazioni di attacco in PVC.
- **NOTA:** Accessori per la connessione della seconda bombola ordinabili separatamente.
- Filtri sottovalvola compresi, per entrambe le bombole. **OPZIONI:** Elettroniche SXT - ET

Codice	Descrizione	Fam.	Sotto Fam.		
FV910SI-600	VAL. FLECK 9100/1600 AUT. ADD. VOL. CONT. 3/4" 0-1,2-0,25 SXT MIXING	23	520		
FV910SI-601	VAL. FLECK 9100/1600 AUT. ADDOLC. VOL. CONTATORE3/4" 1-2,4-0,5 SXT	23	520		
FV910SI-602	VALV. FLECK 9100/1600 AUT. ADDOLC. VOL. CONT. 3/4" 1-2,4-0,5 SXT MSWIRED	23	520		
FV910SI-603	VALV. FLECK 9100/1600 AUT. ADDOLC. VOL. CONTATORE3/4" 1-2,4-0,5 SXT MS	23	520		
FV910SI-604	VALV.FLECK 9100/1600 AUT. ADD.VOL.CONT. 3/4" 1-2,4-0,5 SXT MS ENG. PLUG	23	520		
FV910SI-605	VALV. FLECK 9100/1600 AUT. ADDOLC. VOL. CONT. 3/4" 1-2,4-0,5 SXT MIXING	23	520		
FV910SI-606	VALV. FLECK 9100/1600 AUT. ADDOLC. VOL. CONTATORE3/4" 2-3,5-1 SXT	23	520		
FV910SI-607	VALV. FLECK 9100/1600 AUT. ADDOLC. VOL. CONTATORE1" 3-5-1 SXT	23	520		
FV910SI-608	VALV. FLECK 9100/1600 AUT. ADDOLC. VOL. CONTATORE3/4" 3-5-1 SXT	23	520		
FV910MI-600	VALV. FLECK 9100/1600 AUT. ADDOLC. VOL. CONTATORE3/4" 8 M3 1-1,2-0,25	23	520		
FV910MI-601	VALV. FLECK 9100/1600 AUT. ADDOLC. VOL. CONTATORE3/4" 8 M3 1-1,5-0,5	23	520		
FV910MI-602	VALV. FLECK 9100/1600 AUT. ADDOLC. VOL. CONTATORE3/4" 40 M3 1-2,4-0,5	23	520		
FV910MI-603	VAL. FLECK 9100/1600 AUT. ADDOLC. VOL. CONTATORE3/4" 40 M3 2-3,5-1	23	520		
FV910MI-604	VALV. FLECK 9100/1600 AUT. ADDOLC. VOL. CONTATORE1" 100 M3 3-5-1	23	520		
FV910MI-605	VALV. FLECK 9100/1600 AUT. ADDOLC. VOL. CONTATORE3/4" 40 M3 3-7-1	23	520		

Specifiche valvola	
Range del diametro delle bombole abbinabili (consigliate):	Addolcitore = 6" ÷ 16"
Attacchi di Ingresso / Uscita	Filettati 3/4" o 1" BSP da ordinare separatamente in quantità variabile a seconda delle installazioni
Attacco bombola	Filettato 2,5" - 8 UN maschio
Connessione linea di scarico	Filettati 1/2" o 1" NPT o BSP
Connessione linea della salamoia (1600)	Filettata 3/8"
Diametro del tubo diffusore	1,05" (=27 mm)
Pressione di esercizio	1,8 ÷ 8,5 bar
Temperatura dell'acqua	1 ÷ 40 °C
Grado di protezione	IP22
Altezza (a partire dall'alto della bombola)	185 mm

Box: LxPxH	Box: Q.tà	Box: Peso	Pallet: LxPxH	Pallet: Q.tà	Pallet: Peso

Certificati	Produttore	Settori
DM174-2004 CE, EAC	Pentair	Commerciale



Kit Signature Valvole Fleck Commerciali Serie Twin 9100



- Prodotte nell'Unione Europea (Italia).
- Ogni Kit comprende n.24 valvole Fleck 9100;
- La 9100 è una valvola in materiale plastico Noryl, non soggetta a corrosione e resistente ai raggi UV, per un trattamento acqua efficiente e affidabili per applicazioni commerciali di addolcimento, pensata per gestire impianti duplex alternato.
- La rigenerazione avviene immediatamente quando serve per un flusso continuo di acqua addolcita, mantenendo l'impianto pulito per un'efficienza operativa ottimale e requisiti di manutenzione minimi.
- Corpo della valvola in materiale plastico Noryl, ovvero polifenilene ossido (PPO) - Rigenerazione in equicorrente.
- Portata di esercizio = 4 m³/h (17 gpm) - Portata di controlavaggio = 1,9 m³/h (8 gpm)
- Scelta dell'avviamento della rigenerazione: Volumetrica: ritardata o immediata, Elettronica
- Complete di: - presa alimentatore 230-24 V / 50/60 Hz 60 VA - diffusore superiore 1,05" con innesto a baionetta - connessioni rapide per il secondo serbatoio e tubazioni di attacco in PVC.
- **NOTA:** Accessori per la connessione della seconda bombola ordinabili separatamente.
- Filtri sottovalvola compresi, per entrambe le bombole. **OPZIONI:** Elettroniche SXT - ET.
- Ogni kit comprende n.24: Bypass, Air Check 500, SBV 2310, Distributor Assy 1" HF (48 pezzi), Yoke.

NOTA BENE: trattasi di articoli NON A STOCK.

Codice	Descrizione	Fam.	Sotto Fam.		
SIG910SI-001	VALVE 9100-1600, MIX 3/4" SXT, 9''	23	520		
SIG910SI-002	VALVE 9100-1600, MIX 3/4" SXT, 12''	23	520		
SIG910SI-003	VALVE 9100-1600, MIX 3/4" SXT, 16''	23	520		

Specifiche valvola	
Range del diametro delle bombole abbinabili (consigliate):	Addolcitore = 6" ÷ 16"
Attacchi di Ingresso / Uscita	Filettati 3/4" o 1" BSP da ordinare separatamente in quantità variabile a seconda delle installazioni
Attacco bombola	Filettato 2,5" - 8 UN maschio
Connessione linea di scarico	Filettati 1/2" o 1" NPT o BSP
Connessione linea della salamoia (1600)	Filettata 3/8"
Diametro del tubo diffusore	1,05" (=27 mm)
Pressione di esercizio	1,8 ÷ 8,5 bar
Temperatura dell'acqua	1 ÷ 40 °C
Grado di protezione	IP22
Altezza (a partire dall'alto della bombola)	185 mm

Box: LxPxH	Box: Q.tà	Box: Peso	Pallet: LxPxH	Pallet: Q.tà	Pallet: Peso

Certificati	Produttore	Settori
DM174-2004 CE, EAC	Pentair	Commerciale



Valvole Fleck Commerciali Serie Twin 9100

Accessori

Codice	Descrizione	Fam.	Sotto Fam.		
FVA28243-07	9100 PVC CONNECTING TUBES 2ND TANK ADAPTER - 7"	23	590		
FVA28243-09	9100 PVC CONNECTING TUBES 2ND TANK ADAPTER - 9"	23	590		
FVA28243-12	9100 PVC CONNECTING TUBES 2ND TANK ADAPTER - 12"	23	590		
FVA28243-16	9100 PVC CONNECTING TUBES 2ND TANK ADAPTER - 16"	23	590		
FVA13398-10	ATTACCO 1" BSP F IN OTTONE PER VALVOLE 5800, 9000E 9100	23	590		
FVA18706-10	ATTACCO 1" BSP M IN PLASTICA PER VALVOLE 9000 E 9100	23	590		
FVA24689	ATTACCO 3/4" BSP M IN OTTONE PER VALVOLE 5800, 9000 E 9100	23	590		
FVA18706-12	ATTACCO 3/4" BSP M IN PLASTICA PER VALVOLE 5800,9000 E 9100	23	590		



Valvole Fleck Commerciali Serie Twin 9500



- Prodotte nell'Unione Europea (Italia)
- La 9500 è una valvola in ottone, dotata di controllo a 5 cicli completamente regolabile, per un trattamento acqua efficiente e affidabili per applicazioni commerciali di addolcimento, pensata per gestire impianti duplex alternato.
- La rigenerazione avviene immediatamente quando serve per un flusso continuo di acqua addolcita, mantenendo l'impianto pulito per un'efficienza operativa ottimale e requisiti di manutenzione minimi.
- Corpo della valvola in ottone, che permette di installare componenti per alta temperatura fino anche a 65°C.
- Rigenerazione in equicorrente
- Portata di esercizio = 8,4 m³/h (37 gpm) - Portata di controlavaggio = 3,3 m³/h (14 gpm)
- **Scelta dell'avviamento della rigenerazione:** -Volumetrica: ritardata o immediata -Elettronica
- Complete di presa alimentatore 230-24 V / 50/60 Hz 60 VA
- **NOTA:** Accessori per la connessione della seconda bombola ordinabili separatamente. Filtri sottovalvola compresi, per entrambe le bombole.
- **OPZIONI:** Elettroniche SXT - ET - Acqua calda 65°C

Codice	Descrizione	Fam.	Sotto Fam.		
FV950SI-600	VALV. FLECK 9500/1650 AUT. ADDOLC. VOL. CONTATORE1.5" 3-5-1 SXT	23	525		
FV950SI-601	VALV. FLECK 9500/1650 AUT. ADDOLC. VOL. CONTATOREINLINE 1.5" 3-5-1 SXT	23	525		
FV950SI-602	VALV. FLECK 9500/1650 AUT. ADD. VOL. CONT. 1.5" 3-5-1 SXT MS ENG.PLUG	23	525		
FV950SI-603	VAL. FLECK 9500/1710 AUT. ADDOLC. VOL. CONTATORE1.5" 3C-7-1,2 SXT	23	525		
FV950SI-604	VALV. FLECK 9500/1710 AUT. ADDOLC. VOL. CONTATORE1.5" 4C-10-2 SXT	23	525		
FV950SI-605	VALV. FLECK 9500/1710 AUT. ADDOLC. VOL. CONTATORE1.5" 4C-15-2 SXT	23	525		
FV950SI-606	VALV. FLECK 9500/1710 AUT. ADDOLC. VOL. CONT. INLINE 1.5" 4C-15-2 SXT	23	525		
FV950SI-607	VALV.FLECK 9500/1710 AUT. ADDOLC.VOL.CONT. 1.5" 4C-15-2 SXT MS ENG. PLUG	23	525		
FV950EI-600	VALV. FLECK 9500/1650 AUT. ADDOLC. VOL CONTATORE1.5" 3-5-1 ET	23	525		
FV950EI-601	VALV. FLECK 9500/1710 AUT. ADDOLC. VOL. CONTATORE1.5" 4C-15-2 ET	23	525		
FV950MI-600	VALV. FLECK 9500/1650 AUT. ADDOLC. VOL. CONTATORE1.5" 40 M3 3-5-1	23	525		
FV950MI-602	VALV. FLECK 9500/1710 AUT. ADDOLC. VOL. CONTATORE1.5" 200 M3 4C-10-2	23	525		
FV950MI-603	VALV. FLECK 9500/1710 AUT. ADD. VOL. CONT. 1.5" 200 M3 4C-10-2 MSWIRED	23	525		
FV950MI-604	VALV. FLECK 9500/1710 AUT. ADDOLC. VOL. CONTATORE1.5" 40 M3 4C-10-2	23	525		
FV950MI-606	VALV. FLECK 9500/1710 AUT. ADDOLC. VOL. CONTATORE1.5" 40 M3 4C-15-2	23	525		

Accessori

Codice	Descrizione	Fam.	Sotto Fam.		
FVA28137-16	9500 KIT COPPER TUBES 2ND TANK ADAPTER - 16"	23	590		
FVA28137-20	9500 KIT COPPER TUBES 2ND TANK ADAPTER - 20"	23	590		
FVA28137-24	9500 KIT COPPER TUBES 2ND TANK ADAPTER - 24"	23	590		



Valvole Fleck Commerciali Serie Twin 9500

Specifiche valvola	
Range del diametro delle bombole abbinabili (consigliate):	Addolcitore = 10" ÷ 24"
Attacchi di Ingresso / Uscita	Filettati 1,5" BSP
Attacco bombola	Filettato 4" - 8 UN maschio
Connessione linea di scarico	Filettati ½" NPT o BSP
Connessione linea della salamoia (1650)	Filettata ¾"
Connessione linea della salamoia (1710)	Filettata ½"
Diametro del tubo diffusore	50 mm
Pressione di esercizio	1,8 ÷ 8,5 bar
Temperatura dell'acqua	1 ÷ 40 °C
Grado di protezione	IP22
Altezza (a partire dall'alto della bombola)	185 mm

Box: LxPxH	Box: Q.tà	Box: Peso	Pallet: LxPxH	Pallet: Q.tà	Pallet: Peso

Certificati	Produttore	Settori
DM174-2004 CE, EAC	Pentair	Commerciale

Accessori

Codice	Descrizione	Fam.	Sotto Fam.		
FVA28137-16	9500 KIT COPPER TUBES 2ND TANK ADAPTER - 16"	23	590		
FVA28137-20	9500 KIT COPPER TUBES 2ND TANK ADAPTER - 20"	23	590		
FVA28137-24	9500 KIT COPPER TUBES 2ND TANK ADAPTER - 24"	23	590		



Valvole Fleck Industriali Serie 2750



- Prodotte nell'Unione Europea (Italia)
- La 2750 è una valvola di controllo ideale per piccole applicazioni commerciali e industriali di filtrazione o addolcimento, pensata per impianti con una o più colonne. Corpo della valvola in ottone.
- E' una valvola a pistone singolo, con coperchio protettivo contro gli agenti atmosferici resistente all'acqua, alla corrosione e ai raggi UV.
- Rigenerazione in equicorrente
- Portata di esercizio = 5,9 m³/h (26 gpm)
- Portata di controlavaggio 5,6 m³/h (25 gpm)
- Scelta dell'avviamento della rigenerazione: (Manuale) (Cronometrica: 7 o 12 giorni) (Volumetrica: ritardata o immediata)(Elettronica)
- Complete di presa alimentatore 230-24 V / 50/60 Hz 60 VA e diffusore superiore 1,05" con innesto a baionetta.
- NOTE:Per le versioni elettroniche volumetriche, il contatore è da ordinare separatamente.
- Per le valvole Filtro, il DLFC è da ordinare separatamente.
- Per sistemi multi valvola NXT occorre ordinare separatamente il kit cavo di comunicazione NXT (Codice: FVA61763), in quantità n-1 valvole;
- OPZIONI: (Pistone NBP) (Filtro manuale) (Elettroniche SXT - NXT) (Timer meccanici per simplex e duplex) (Acqua calda - solo meccanica 65°C volumetrica o 82°C cronometrica).

Codice	Descrizione	Fam.	Sotto Fam.		
FV275XC-600	VALV. FLECK 2750/1710 AUT. ADDOLC. NO TIMER CON MICROSWITCH 4C-10-2	23	530		
FV275XC-601	VALV. FLECK 2750/1650 AUT. ADDOLC. NO TIMER CON MICROSWITCH 3-5-1	23	530		
FV275XC-602	VALV. FLECK 2750/1600 AUT. ADDOLC. NO TIMER CON MICROSWITCH 3-5-1 HW	23	530		
FV275SC-600	VALV. FLECK 2750 AUT. FILTRO CRON. SXT	23	530		
FV275SC-601	VALV. FLECK 2750 AUT. FILTRO CRON. SXT NBP	23	530		
FV275SC-602	VALV. FLECK 2750 AUT. FILTRO CRON. SXT NBP HW	23	530		
FV275SC-603	VALV. FLECK 2750/1650 AUT. ADDOLC. CRON. SXT 3-5-	23	530		
FV275NC-600	VALV. FLECK 2750 AUT. FILTRO CRON. NXT NBP	23	530		
FV275NC-601	VALV. FLECK 2750 AUT. FILTRO CRON. NXT	23	530		
FV275NC-602	VALV. FLECK 2750/1650 AUT. ADDOLC. CRON. NXT 3-5-	23	530		
FV275NC-603	VALV. FLECK 2750/1650 AUT. ADDOLC. CRON. NXT NBP3-5-1	23	530		
FV275NC-604	VALV. FLECK 2750/1710 AUT. ADDOLC. CRON. NXT NBP4C-10-2	23	530		
FV275NC-605	VALV. FLECK 2750/1600 AUT. ADDOLC. CRON. NXT CONMICROSWITCH 3-5-1 HW	23	530		
FV275NC-606	VALV. FLECK 2750/1600 AUT. ADD. CRON. NXT NBP CONMICROSWITCH 3-5-1 HW	23	530		

Specifiche valvola	
Range del diametro delle bombole abbinabili (consigliate):	Addolcitore = 10" ÷ 24" Filtro = 10" ÷ 21"
Attacchi di Ingresso / Uscita	Filettati 1" BSP F
Attacco bombola	Filettato 2,5" - 8 UN maschio
Connessione linea di scarico	Filettata ¾" NPT o BSP
Connessione linea della salamoia (1600)	Filettata ¾"
Connessione linea della salamoia (1710)	Filettata ½"
Diametro del tubo diffusore	1,05" (=27 mm)
Pressione di esercizio	1,8 ÷ 8,5 bar
Temperatura dell'acqua	1 ÷ 40 °C
Grado di protezione	IP22
Altezza (a partire dall'alto della bombola)	165 mm

Box: LxPxH	Box: Q.tà	Box: Peso	Pallet: LxPxH	Pallet: Q.tà	Pallet: Peso

Certificati	Produttore	Settori
DM174-2004 CE, EAC	Pentair	Commerciale, Industriale



Valvole Fleck Industriali Serie 2750

Codice	Descrizione	Fam.	Sotto Fam.		
FV275XM-600	VALV. FLECK 2750 MANUALE FILTRO	23	530		
FV275XM-601	VALV. FLECK 2750 MANUALE FILTRO NBP	23	530		
FV275MC-600	VALV. FLECK 2750 AUT. FILTRO CRON. 12 GG	23	530		
FV275MC-601	VALV. FLECK 2750 AUT. FILTRO CRON. 12 GG NBP	23	530		
FV275MC-602	VALV. FLECK 2750/1650 AUT. ADDOLC. CRON. 12 GG 3-5-1	23	530		
FV275MC-603	VALV. FLECK 2750/1710 AUT. ADDOLC. CRON. 12 GG 4C-10-2	23	530		
FV275MR-600	VALV. FLECK 2750/1650 AUT. ADDOLC. VOL. CONTATORE1" (100 M3) 3-5-1	23	530		
FV275MP-600	VALV. FLECK 2750/1650 AUT. ADDOLC. AD IMPULSO 3-5-1	23	530		

Box: LxPxH	Box: Q.tà	Box: Peso	Pallet: LxPxH	Pallet: Q.tà	Pallet: Peso

Certificati	Produttore	Settori
DM174-2004 CE, EAC	Pentair	Commerciale, Industriale

Accessori

Codice	Descrizione	Fam.	Sotto Fam.		
FVA24202-10	DLFC 3/4" NPT - 3/4" BSP 2750 - 10 GPM	23	590		
FVA24202-12	DLFC 3/4" NPT - 3/4" BSP 2750 - 12 GPM	23	590		
FVA24202-15	DLFC 3/4" NPT - 3/4" BSP 2750 - 15 GPM	23	590		
FVA24202-20	DLFC 3/4" NPT - 3/4" BSP 2750 - 20 GPM	23	590		
FVA24202-25	DLFC 3/4" NPT - 3/4" BSP 2750 - 25 GPM	23	590		
FVA24202-9	DLFC 3/4" NPT - 3/4" BSP 2750 - 9 GPM	23	590		
FVA24212-1.2	DLFC 3/4" NPT - 1/2" NPT 2750 - 1,2 GPM	23	590		
FVA24212-1.5	DLFC 3/4" NPT - 1/2" NPT 2750 - 1,5 GPM	23	590		
FVA24212-2	DLFC 3/4" NPT - 1/2" NPT 2750 - 2 GPM	23	590		
FVA24212-2.4	DLFC 3/4" NPT - 1/2" NPT 2750 - 2,4 GPM	23	590		
FVA24212-3	DLFC 3/4" NPT - 1/2" NPT 2750 - 3 GPM	23	590		
FVA24212-3.5	DLFC 3/4" NPT - 1/2" NPT 2750 - 3,5 GPM	23	590		
FVA24212-4	DLFC 3/4" NPT - 1/2" NPT 2750 - 4 GPM	23	590		
FVA24212-5	DLFC 3/4" NPT - 1/2" NPT 2750 - 5 GPM	23	590		
FVA24212-7	DLFC 3/4" NPT - 1/2" NPT 2750 - 7 GPM	23	590		
FVA29096	KIT CONTATORE IN ACCIAIO INOX 1" NT/NXT	23	590		
FVA61763	KIT CAVO DI COMUNICAZIONE NXT/NXT2	23	590		



Valvole Fleck Industriali Serie 2850



- Prodotte nell'Unione Europea (Italia)
- La 2850 è una valvola di controllo ideale per piccole applicazioni commerciali e industriali di filtrazione o addolcimento, pensata per impianti con una o più colonne.
- Corpo della valvola in ottone.
- E' una valvola a pistone singolo, con coperchio protettivo contro gli agenti atmosferici resistente all'acqua, alla corrosione e ai raggi UV.
- Rigenerazione in equicorrente
- Portata di esercizio = 11,6 m³/h (51 gpm)- Portata di controlavaggio 11,1 m³/h (48 gpm)
- Scelta dell'avviamento della rigenerazione: - Manuale - Cronometrica: 7 o 12 giorni - Volumetrica: ritardata o immediata - Elettronica
- Complete di presa alimentatore 230-24 V / 50/60 Hz 60 VA e diffusore superiore 2"- Kit 8. NOTE:
- Per le versioni elettroniche volumetriche, il contatore è da ordinare separatamente.
- Per le valvole Filtro, il DLFC è da ordinare separatamente.
- Per sistemi multi valvola NXT occorre ordinare separatamente il kit cavo di comunicazione NXT (Codice: FVA61763), in quantità n-1 valvole;
- OPZIONI: Pistone NBP - Filtro manuale - Elettroniche SXT - NXT - Timer meccanici per simplex e duplex - Acqua calda - solo meccanica 65°C volumetrica o 82°C cronometrica.

Codice	Descrizione	Fam.	Sotto Fam.		
FV285MC-600	VALV. FLECK 2850 AUT. FILTRO CRON. 12 GG	23	535		
FV285MC-601	VALV. FLECK 2850 AUT. FILTRO CRON. 12 GG NBP	23	535		
FV285MC-602	VALV. FLECK 2850/1650 AUT. ADDOLC. CRON. 12 GG 3-5-1	23	535		
FV285MC-603	VALV. FLECK 2850/1710 AUT. ADDOLC. CRON. 12 GG 3C-7-1,2	23	535		
FV285MC-604	VALV. FLECK 2850/1710 AUT. ADDOLC. CRON. 12 GG 4C-10-2	23	535		
FV285MC-605	VALV. FLECK 2850/1710 AUT. ADDOLC. CRON. 12 GG 4C-10-2 NBP	23	535		
FV285MC-606	VALV. FLECK 2850/1710 AUT. ADDOLC. CRON. 12 GG 4C-15-2	23	535		
FV285MR-600	VALV. FLECK 2850/1650 AUT. ADDOLC. VOL. CONTATORE1.5" 40 M3 3-5-1	23	535		
FV285MR-601	VALV. FLECK 2850/1710 AUT. ADDOLC. VOL. CONTATORE1.5" 200 M3 4C-10-2	23	535		
FV285MR-602	VALV. FLECK 2850/1710 AUT. ADDOLC. VOL. CONTATORE1.5" 200 M3 4C-10-2 NB	23	535		
FV285XM-600	VALV. FLECK 2850 MANUALE FILTRO NBP	23	535		
FV285XC-600	VALV. FLECK 2850/1710 AUT. ADDOLC. NOTIMER MSWIRED 4C-10-2	23	535		
FV285XC-601	VALV. FLECK 2850/1710 AUT. ADDOLC. NOTIMER MSWIRED 4C-10-2 NBP	23	535		
FV285SC-600	VALV. FLECK 2850 AUT. FILTRO CRON. SXT	23	535		

Specifiche valvola	
Range del diametro delle bombole abbinabili (consigliate):	Addolcitore = 10" ÷ 30" Filtro = 10" ÷ 24"
Attacchi di Ingresso / Uscita	Filettati 1,5" BSP F
Attacco bombola	Filettato 4" - 8 UN maschio
Connessione linea di scarico	Filettata 1" NPT o BSP
Connessione linea della salamoia (1650)	Filettata 3/8"
Connessione linea della salamoia (1710)	Filettata 1/2"
Diametro del tubo diffusore	3/4 pollice NPT
Pressione di esercizio	50 mm
Temperatura dell'acqua	1 ÷ 40 °C
Grado di protezione	IP22
Altezza (a partire dall'alto della bombola)	165 mm

Box: LxPxH	Box: Q.tà	Box: Peso	Pallet: LxPxH	Pallet: Q.tà	Pallet: Peso
	1				

Certificati	Produttore	Settori
DM174-2004 CE, EAC	Pentair	Commerciale, Industriale



Valvole Fleck Industriali Serie 2850

Codice	Descrizione	Fam.	Sotto Fam.		
FV285SC-601	VALV. FLECK 2850 AUT. FILTRO CRON. SXT NBP	23	535		
FV285SC-602	VALV. FLECK 2850/1650 AUT. ADDOLC. CRON. SXT 3-5-1	23	535		
FV285SC-603	VALV. FLECK 2850/1650 AUT. ADDOLC. CRON. SXT 3-5-1 NBP	23	535		
FV285SC-604	VALV. FLECK 2850/1710 AUT. ADDOLC. CRON. 3C-7-1,2SXT	23	535		
FV285SC-605	VALV. FLECK 2850/1710 AUT. ADDOLC. CRON. 4C-10-2SXT	23	535		
FV285SC-606	VALV. FLECK 2850/1710 AUT. ADDOLC. CRON. 4C-10-2SXT NBP	23	535		
FV285SC-607	VALV. FLECK 2850/1710 AUT. ADDOLC. CRON. 4C-15-2SXT	23	535		
FV285SC-608	VALV. FLECK 2850/1710 AUT. ADDOLC. CRON. 5C-25-4SXT NBP	23	535		
FV285NC-600	VALV. FLECK 2850 AUT. FILTRO CRON. NXT	23	535		
FV285NC-601	VALV. FLECK 2850 AUT. FILTRO CRON. NXT NBP	23	535		
FV285NC-602	VALV. FLECK 2850/1650 AUT. ADDOLC. CRON. 3-5-1 NXT NBP	23	535		
FV285NC-603	VALV. FLECK 2850/1710 AUT. ADDOLC. CRON. 4C-10-2NXT NBP	23	535		
FV285NC-604	VALV. FLECK 2850/1710 AUT. ADDOLC. CRON. 4C-15-2NXT NBP	23	535		
FV285NC-605	VALV. FLECK 2850/1710 AUT. ADDOLC. CRON. 5C-25-4NXT NBP	23	535		
FV285NC-606	VALV. FLECK 2850/1650 AUT. ADDOLC. CRON. 3-5-1 NX	23	535		
FV285NC-607	VALV. FLECK 2850/1710 AUT. ADDOLC. CRON. 4C-10-2NXT	23	535		
FV285NC-608	VALV. FLECK 2850/1710 AUT. ADDOLC. CRON. 4C-15-2NXT	23	535		
FV285NC-609	VALV. FLECK 2850/1710 AUT. ADDOLC. CRON. 5C-25-4NXT	23	535		

Box: LxPxH	Box: Q.tà	Box: Peso	Pallet: LxPxH	Pallet: Q.tà	Pallet: Peso

Certificati	Produttore	Settori
DM174-2004 CE, EAC	Pentair	Commerciale, Industriale

Accessori

Codice	Descrizione	Fam.	Sotto Fam.		
FVA13640	DOLE 30 GPM 2850/2910	23	590		
FVA25171-1.2	DLFC 1" NPT - 3/4" BSP ASSY 1.2 GPM 2850/2910/950	23	590		
FVA25171-1.5	DLFC 1" NPT - 3/4" BSP ASSY 1.5 GPM 2850/2910/950	23	590		
FVA25171-2	DLFC 1" NPT - 3/4" BSP ASSY 2 GPM 2850/2910/9500	23	590		
FVA25171-2.4	DLFC 1" NPT - 3/4" BSP ASSY 2.4 GPM 2850/2910/950	23	590		
FVA25171-3	DLFC 1" NPT - 3/4" BSP ASSY 3 GPM 2850/2910/9500	23	590		
FVA25171-4	DLFC 1" NPT - 3/4" BSP ASSY 4 GPM 2850/2910/9500	23	590		
FVA25171-5	DLFC 1" NPT - 3/4" BSP ASSY 5 GPM 2850/2910/9500	23	590		
FVA25171-7	DLFC 1" NPT - 3/4" BSP ASSY 7 GPM 2850/2910/9500	23	590		
FVA25581-8	DLFC 1" NPT - 3/4" BSP ASSY 8 GPM 2850/2910/950	23	590		
FVA25581-9	DLFC 1" NPT - 3/4" BSP ASSY 9 GPM 2850/2910/9500	23	590		
FVA25581-ALL	KIT DLFC 1" 2850/2910/9500 10 TO 25 GPM	23	590		
FVA29097	KIT CONTATORE IN ACCIAIO INOX 1,5" NT/NXT	23	590		
FVA29111-3045	KIT DLFC 2" BSP W/REDUCER 2" TO 1" 30 TO 45 GPM 2850 FILTER	23	590		
FVA61763	KIT CAVO DI COMUNICAZIONE NXT/NXT2	23	590		



Valvole Fleck Industriali Serie 2910



- Prodotte nell'Unione Europea (Italia)
- La 2910 è una valvola di controllo ideale per applicazioni industriali e impianti multi-valvola di filtrazione o addolcimento.
- Corpo della valvola in ottone.
- E' una valvola caratterizzata da una robustezza superiore e dotata di tecnologia con sistema a due pistoni, per gestire in maniera indipendente i flussi di servizio e rigenerazione, con coperchio protettivo contro gli agenti atmosferici resistente all'acqua, alla corrosione e ai raggi UV. Rigenerazione in equicorrente o controcorrente, a seconda dei modelli.
- Portata di esercizio = 24 m³/h (105 gpm) - Portata di controlavaggio 8 m³/h (35 gpm)
- Scelta dell'avviamento della rigenerazione: Cronometrica: 7 o 12 giorni - Volumetrica: ritardata o immediata - Elettronica.
- Complete di presa alimentatore 230-24 V / 50/60 Hz 60 VA e diffusore superiore 2" - Kit 8.
- NOTE: Per le versioni elettroniche volumetriche, il contatore è da ordinare separatamente.
- Per le valvole Filtro, il DLFC è da ordinare separatamente.
- Per sistemi multi valvola NXT occorre ordinare separatamente il kit cavo di comunicazione NXT (Codice: FVA61763), in quantità n-1 valvole;
- OPZIONI: Pistone NBP - Filtro - Elettroniche SXT - NXT - Timer meccanici per simplex e duplex - Acqua calda - solo meccanica 65°C volumetrica o 82°C cronometrica.

Codice	Descrizione	Fam.	Sotto Fam.		
FV291MD-600	VALV. FLECK 2910/1710 AUT. ADDOLC. DUPLEX A #7 NBP 3C-7-1,2	23	540		
FV291MD-601	VALV. FLECK 2910/1710 AUT. ADDOLC. DUPLEX B #7 NBP 3C-7-1,2	23	540		
FV291MD-602	VALV. FLECK 2910/1710 AUT. ADDOLC. DUPLEX A #7 NBP 4C-12-2	23	540		
FV291MD-603	VALV. FLECK 2910/1710 AUT. ADDOLC. DUPLEX B #7 NBP 4C-12-2	23	540		
FV291MD-604	VALV. FLECK 2910/1710 AUT. ADDOLC. DUPLEX A #7 NBP 4C-15-2	23	540		
FV291MD-605	VALV. FLECK 2910/1710 AUT. ADDOLC. DUPLEX B #7 NBP 4C-15-2	23	540		
FV291MD-606	VALV. FLECK 2910/1710 AUT. ADDOLC. DUPLEX A #7 NBP 5C-25-4	23	540		
FV291MD-607	VALV. FLECK 2910/1710 AUT. ADDOLC. DUPLEX B #7 NBP 5C-25-4	23	540		
FV291MD-608	VALV. FLECK 2910/1710 AUT. ADDOLC. DUPLEX A #7 NBP 6C-30-4	23	540		
FV291MD-609	VALV. FLECK 2910/1710 AUT. ADDOLC. DUPLEX B #7 NBP 6C-30-4	23	540		
FV291MC-601	VALV. FLECK 2910/1650 AUT. ADDOLC. CRON. 12 GG DF3-5-1	23	540		
FV291MC-602	VALV. FLECK 2910/1710 AUT. ADDOLC. CRON. 12 GG DF3C-7-1,2	23	540		
FV291MC-603	VALV. FLECK 2910/1710 AUT. ADDOLC. CRON. 12 GG DF3C-10-2	23	540		
FV291MC-604	VALV. FLECK 2910/1710 AUT. ADDOLC. CRON. 12 GG DF4C-15-2	23	540		
FV291MC-605	VALV. FLECK 2910/1710 AUT. ADDOLC. CRON. 12 GG DF6C-25-4	23	540		
FV291MC-606	VALV. FLECK 2910/1710 AUT. ADDOLC. CRON. 12 GG DF4C-15-2 NBP	23	540		
FV291MR-600	VALV. FLECK 2910/1650 AUT. ADDOLC. VOL. CONTATORE2" DF 75 M3 3-5-1	23	540		
FV291MR-601	VALV. FLECK 2910/1710 AUT. ADDOLC. VOL. CONTATORE2" DF 375 M3 3C-7-1,2	23	540		
FV291MR-602	VALV. FLECK 2910/1710 AUT. ADDOLC. VOL. CONTATORE2" DF 75 M3 3C-7-1,2	23	540		
FV291SC-600	VALV. FLECK 2910/1650 AUT. ADDOLC. CRON. DF SXT 3-5-1	23	540		
FV291SC-601	VALV. FLECK 2910/1710 AUT. ADDOLC. CRON. DF SXT 3C-7-1,2	23	540		
FV291SC-602	VALV. FLECK 2910/1710 AUT. ADDOLC. CRON. DF SXT 4C-10-2	23	540		
FV291SC-603	VALV. FLECK 2910/1710 AUT. ADDOLC. CRON. DF SXT 4C-15-2	23	540		
FV291SC-604	VALV. FLECK 2910/1710 AUT. ADDOLC. CRON. DF SXT 5C-25-4	23	540		
FV291NC-600	VALV. FLECK 2910/1650 AUT. ADDOLC. CRON. DF NXT 3-7-1 NBP	23	540		

Specifiche valvola	
Range del diametro delle bombole abbinabili (consigliate):	Addolcitore = 14" ÷ 36" Filtro = 14" ÷ 24"
Attacchi di Ingresso / Uscita	Filettati 2" BSP F
Attacco bombola	Filettato 4" - 8 UN maschio
Connessione linea di scarico	Filettata 1" NPT o BSP
Connessione linea della salamoia (1650)	Filettata 3/8"
Connessione linea della salamoia (1710)	Filettata 1/2"
Diametro del tubo diffusore	50 mm
Pressione di esercizio	1,8 ÷ 8,5 bar
Temperatura dell'acqua	1 ÷ 40 °C
Grado di protezione	IP22
Altezza (a partire dall'alto della bombola)	305 mm



Codice	Descrizione	Fam.	Sotto Fam.		
FV291NC-601	VALV. FLECK 2910/1710 AUT. ADDOLC. CRON. DF NXT 3C-10-2 NBP	23	540		
FV291NC-602	VALV. FLECK 2910/1710 AUT. ADDOLC. CRON. DF NXT 4C-10-2 NBP	23	540		
FV291NC-603	VALV. FLECK 2910/1710 AUT. ADDOLC. CRON. DF NXT 4C-15-2 NBP	23	540		
FV291NC-604	VALV. FLECK 2910/1710 AUT. ADDOLC. CRON. DF NXT 6C-25-4	23	540		
FV291NC-605	VALV. FLECK 2910/1710 AUT. ADDOLC. CRON. DF NXT 6C-25-4 NBP	23	540		
FV291NC-606	VALV. FLECK 2910/1710 AUT. ADDOLC. CRON. DF NXT 7C-30-7 NBP	23	540		
FV291NC-607	VALV. FLECK 2910/1710 AUT. ADDOLC. CRON. DF NXT 4C-15-2 HW	23	540		
FV291NC-608	VALV. FLECK 2910/1710 AUT. ADDOLC. CRON. DF NXT 4C-15-2 HW NBP	23	540		
FV291NC-609	VALV. FLECK 2910/1710 AUT. ADDOLC. CRON. UF NXT 4C-15-2	23	540		
FV291NC-610	VALV. FLECK 2910/1710 AUT. ADDOLC. CRON. UF NXT 4C-15-2 NBP	23	540		
FV291XC-600	VALV. FLECK 2910/1650 AUT. ADDOLC. DF NOTIMER 3-5-1 NBP	23	540		
FV291XC-601	VALV. FLECK 2910/1650 AUT. ADDOLC. DF NOTIMER 3-7-1 NBP	23	540		
FV291XC-602	VALV. FLECK 2910/1710 AUT. ADDOLC. DF NOTIMER 4C-10-2 NBP	23	540		
FV291XC-603	VALV. FLECK 2910/1710 AUT. ADDOLC. DF NOTIMER 5C-15-2 NBP	23	540		
FV291XC-604	VALV. FLECK 2910/1710 AUT. ADDOLC. DF NOTIMER 5C-25-4 NBP	23	540		
FV291XC-605	VALV. FLECK 2910/1710 AUT. ADDOLC. DF NOTIMER 7C-30-7 NBP	23	540		
FV291XC-606	VALV. FLECK 2910/1710 AUT. ADDOLC. DF NOTIMER NOPLUG 4C-15-2 NBP	23	540		
FV291XC-607	VALV. FLECK 2910/1710 AUT. ADDOLC. DF NOTIMER NOPLUG 5C-25-2 NBP	23	540		
FV291XP-600	VALV. FLECK 2910/1700 AUT. ADDOLC. DF NOTIMER NOPLUG 6C-25-4 HW	23	540		

Box: LxPxH	Box: Q.tà	Box: Peso	Pallet: LxPxH	Pallet: Q.tà	Pallet: Peso

Certificati	Produttore	Settori
DM174-2004 CE, EAC	Pentair	Industriale

Accessori

Codice	Descrizione	Fam.	Sotto Fam.		
FVA13640	DOLE 30 GPM 2850/2910	23	590		
FVA25171-1.2	DLFC 1" NPT - 3/4" BSP ASSY 1.2 GPM 2850/2910/950	23	590		
FVA25171-1.5	DLFC 1" NPT - 3/4" BSP ASSY 1.5 GPM 2850/2910/950	23	590		
FVA25171-2	DLFC 1" NPT - 3/4" BSP ASSY 2 GPM 2850/2910/9500	23	590		
FVA25171-2.4	DLFC 1" NPT - 3/4" BSP ASSY 2.4 GPM 2850/2910/950	23	590		
FVA25171-3	DLFC 1" NPT - 3/4" BSP ASSY 3 GPM 2850/2910/9500	23	590		
FVA25171-4	DLFC 1" NPT - 3/4" BSP ASSY 4 GPM 2850/2910/9500	23	590		
FVA25171-5	DLFC 1" NPT - 3/4" BSP ASSY 5 GPM 2850/2910/9500	23	590		
FVA25171-7	DLFC 1" NPT - 3/4" BSP ASSY 7 GPM 2850/2910/9500	23	590		
FVA25581-10	DLFC 1" NPT - 3/4" BSP ASSY 2850/2910/9500	23	590		
FVA25581-12	DLFC 1" NPT - 3/4" BSP ASSY 2850/2910/9500	23	590		
FVA25581-15	DLFC 1" NPT - 3/4" BSP ASSY 15 GPM 2850/2910/950	23	590		
FVA25581-20	DLFC 1" NPT - 3/4" BSP ASSY 2850/2910/9500	23	590		
FVA25581-25	DLFC 1" NPT - 3/4" BSP ASSY 25 GPM 2850/2910/9500	23	590		
FVA25581-8	DLFC 1" NPT - 3/4" BSP ASSY 8 GPM 2850/2910/950	23	590		
FVA25581-9	DLFC 1" NPT - 3/4" BSP ASSY 9 GPM 2850/2910/9500	23	590		
FVA25581-ALL	KIT DLFC 1" 2850/2910/9500 10 TO 25 GPM	23	590		
FVA29098	KIT CONTATORE IN ACCIAIO INOX 2" NT/NXT	23	590		
FVA28295	KIT METER ELECTRONIC 2" PLASTIC 2910/3150	23	590		
FVA61763	KIT CAVO DI COMUNICAZIONE NXT/NXT2	23	590		



Valvole Fleck Industriali Serie 3150

- Prodotte nell'Unione Europea (Italia)
- La 3150 è una valvola di controllo a 3 o 5 cicli completamente regolabile, per un trattamento acqua efficiente e affidabile, ideale per applicazioni di filtrazione e addolcimento industriali.
- Corpo della valvola in ottone.
- E' una valvola caratterizzata da una notevole robustezza, con coperchio protettivo contro gli agenti atmosferici resistente all'acqua, alla corrosione e ai raggi UV.
- Rigenerazione in equicorrente.
- Portata di esercizio = 22 m³/h (97 gpm)
- Portata di controlavaggio = 24 m³/h (105 gpm)
- Scelta dell'avviamento della rigenerazione:
 - - Cronometrica: 7 o 12 giorni
 - - Volumetrica: ritardata o immediata
 - - Elettronica
- Complete di presa alimentatore 230-24 V / 50/60 Hz 60 VA e diffusore superiore 2"- Kit 8. NOTE:
- Adattatore per il montaggio in testa o laterale da ordinare separatamente.
- Per le versioni elettroniche volumetriche, il contatore è da ordinare separatamente.
- Per le valvole Filtro, il DLFC è da ordinare separatamente.
- Per sistemi multi valvola NXT occorre ordinare separatamente il kit cavo di comunicazione NXT (Codice: FVA61763), in quantità n-1 valvole;
- OPZIONI:
 - - Pistone NBP
 - - Filtro ;
 - - Elettroniche NXT
 - - Timer meccanici per simplex e duplex
 - - Acqua calda - solo meccanica 65°C volumetrica o 82°C cronometrica

Codice	Descrizione	Fam.	Sotto Fam.		
FV315MC-600	VALV. FLECK 3150 AUT. FILTRO CRON. 12 GG	23	545		
FV315MC-601	VALV. FLECK 3150 AUT. FILTRO CRON. 12 GG NBP	23	545		
FV315NC-600	VALV. FLECK 3150 AUT. FILTRO CRON. NXT	23	545		
FV315NC-601	VALV. FLECK 3150 AUT. FILTRO CRON. NXT NBP	23	545		
FV315NC-602	VALV. FLECK 3150 AUT. FILTRO CRON. NXT NBP HW	23	545		
FV315NC-603	VALV. FLECK 3150/1800 AUT. ADDOLC. CRON. NXT 4-20-5	23	545		
FV315NC-604	VALV. FLECK 3150/1800 AUT. ADDOLC. CRON. NXT 4-20-5 NBP	23	545		
FV315NC-605	VALV. FLECK 3150/1800 AUT. ADDOLC. CRON. NXT 5-25-5	23	545		
FV315NC-606	VALV. FLECK 3150/1800 AUT. ADDOLC. CRON. NXT 5-25-5 NBP	23	545		
FV315NC-607	VALV. FLECK 3150/1800 AUT. ADDOLC. CRON. NXT 6-35-5	23	545		

Specifiche valvola	
Range del diametro delle bombole abbinabili (consigliate):	Addolcitore = 24" ÷ 42" (con montaggio laterale fino a 63") Filtro = 24" ÷ 42"
Attacchi di Ingresso / Uscita	Filettati 2" BSP
Attacco bombola	Filettato 4" - 8 UN maschio
Connessione linea di scarico	Filettata 2" NPT o BSP
Connessione linea della salamoia (1800)	Filettata 1" NPT
Diametro del tubo diffusore	63 mm
Pressione di esercizio	1,8 ÷ 8,5 bar
Temperatura dell'acqua	1 ÷ 40 °C
Grado di protezione	IP22
Altezza (a partire dall'alto della bombola)	254 mm

Box: LxPxH	Box: Q.tà	Box: Peso	Pallet: LxPxH	Pallet: Q.tà	Pallet: Peso

Certificati	Produttore	Settori
DM174-2004 CE, EAC	Pentair	Industriale



Valvole Fleck Industriali Serie 3150

Codice	Descrizione	Fam.	Sotto Fam.		
FV315NC-608	VALV. FLECK 3150/1800 AUT. ADDOLC. CRON. NXT 6-35-5 NBP	23	545		
FV315NC-609	VALV. FLECK 3150/1800 AUT. ADDOLC. CRON. NXT 7-50-10	23	545		
FV315NC-610	VALV. FLECK 3150/1800 AUT. ADDOLC. CRON. NXT 7-50-10 NBP	23	545		
FV315NC-611	VALV. FLECK 3150/1800 AUT. ADDOLC. CRON. NXT 8-70-10	23	545		
FV315NC-612	VALV. FLECK 3150/1800 AUT. ADDOLC. CRON. NXT 8-70-10 NBP	23	545		
FV315NC-613	VALV. FLECK 3150/1800 AUT. ADDOLC. CRON. NXT 9-80-10	23	545		
FV315NC-614	VALV. FLECK 3150/1800 AUT. ADDOLC. CRON. NXT 9-80-10 NBP	23	545		
FV315NC-615	VALV. FLECK 3150/1800 AUT. ADDOLC. CRON. NXT 10-100-10	23	545		
FV315NC-616	VALV. FLECK 3150/1800 AUT. ADDOLC. CRON. NXT 10-100-10 NBP	23	545		
FV315XC-600	VALV. FLECK 3150/1800 AUT. ADDOLC. NOTIMER MSWIRED 4-20-5	23	545		
FV315XC-601	VALV. FLECK 3150/1800 AUT. ADDOLC. NOTIMER NOPLUG7-50-10 HW	23	545		
FV315XC-602	VALV. FLECK 3150/1800 AUT. ADDOLC. NOTIMER MSWIRED 4-20-5 NBP	23	545		

Box: LxPxH	Box: Q.tà	Box: Peso	Pallet: LxPxH	Pallet: Q.tà	Pallet: Peso

Certificati	Produttore	Settori
DM174-2004 CE, EAC	Pentair	Industriale

Accessori

Codice	Descrizione	Fam.	Sotto Fam.		
FVA18023	TANK ADAPT ASSY 3150 SM	23	590		
FVA18024	TANK ADAPT ASSY 3150 TM	23	590		
FVA25580-100	DLFC 2" BSP- 2" BSP ASSY 100 GPM 3150/3900	23	590		
FVA25580-20	DLFC 2" BSP- 2" BSP ASSY 20 GPM 3150/3900	23	590		
FVA25580-25	DLFC 2" BSP- 2" BSP ASSY 25 GPM 3150/3900	23	590		
FVA25580-30	DLFC 2" BSP- 2" BSP ASSY 30 GPM 3150/3900	23	590		
FVA25580-35	DLFC 2" BSP- 2" BSP ASSY 35 GPM 3150/3900	23	590		
FVA25580-40	DLFC 2" BSP- 2" BSP ASSY 40 GPM 3150/3900	23	590		
FVA25580-45	DLFC 2" BSP- 2" BSP ASSY 45 GPM 3150/3900	23	590		
FVA25580-50	DLFC 2" BSP- 2" BSP ASSY 50 GPM 3150/3900	23	590		
FVA25580-55	DLFC 2" BSP- 2" BSP ASSY 55 GPM 3150/3900	23	590		
FVA25580-60	DLFC 2" BSP- 2" BSP ASSY 60 GPM 3150/3900	23	590		
FVA25580-65	DLFC 2" BSP- 2" BSP ASSY 65 GPM 3150/3900	23	590		
FVA25580-70	DLFC 2" BSP- 2" BSP ASSY 70 GPM 3150/3900	23	590		
FVA25580-75	DLFC 2" BSP- 2" BSP ASSY 75 GPM 3150/3900	23	590		
FVA25580-80	DLFC 2" BSP- 2" BSP ASSY 80 GPM 3150/3900	23	590		
FVA25580-85	DLFC 2" BSP- 2" BSP ASSY 85 GPM 3150/3900	23	590		
FVA25580-90	DLFC 2" BSP- 2" BSP ASSY 90 GPM 3150/3900	23	590		
FVA25580-95	DLFC 2" BSP- 2" BSP ASSY 95 GPM 3150/3900	23	590		
FVA25580-ALL	DLFC KIT 2" 3150/3900 30 TO 100 GPM 3150/3900	23	590		
FVA29098	KIT CONTATORE IN ACCIAIO INOX 2" NT/NXT	23	590		
FVA28295	KIT METER ELECTRONIC 2" PLASTIC 2910/3150	23	590		
FVA61763	KIT CAVO DI COMUNICAZIONE NXT/NXT2	23	590		



Valvole Fleck Industriali Serie 3900



- Prodotte nell'Unione Europea (Italia)
- La 3900 è una valvola di controllo a 3 o 5 cicli completamente regolabile, per un trattamento acqua efficiente e affidabile, ideale per applicazioni di filtrazione e addolcimento industriali multivalvola. Corpo della valvola in ottone.
- E' una valvola caratterizzata da una notevole robustezza, con coperchio protettivo contro gli agenti atmosferici resistente all'acqua, alla corrosione e ai raggi UV.
- Rigenerazione in equicorrente o controcorrente, a seconda dei modelli.
- Portata di esercizio = 57 m³/h (250 gpm), Portata di controlavaggio = 24 m³/h (105 gpm);
- Scelta dell'avviamento della rigenerazione: Cronometrica (7 o 12 giorni) o Elettronica
- Complete di presa alimentatore 230-24 V / 50/60 Hz 60 VA
- NOTE:
- Diffusore superiore da ordinare separatamente.
- Adattatore per il montaggio in testa o laterale da ordinare separatamente.
- Per le valvole Filtro, il DLFC è da ordinare separatamente.
- Per sistemi multi valvola NXT occorre ordinare separatamente il kit cavo di comunicazione NXT (Codice: FVA61763), in quantità n-1 valvole;
- OPZIONI: Pistone NBP, Filtro, Elettroniche NXT, Timer meccanici per simplex e duplex, Acqua calda - solo meccanica 65°C volumetrica o 82°C cronometrica.

Codice	Descrizione	Fam.	Sotto Fam.		
FV390NC-600	VALV. FLECK 3900 AUT. FILTRO DF NXT	23	550		
FV390NC-601	VALV. FLECK 3900 AUT. FILTRO DF NXT NBP	23	550		
FV390MC-600	VALV. FLECK 3900/1800 AUT. ADDOLC. CRON. 12 GG DFNBP 6-35-5	23	550		
FV390MC-601	VALV. FLECK 3900/1800 AUT. ADDOLC. CRON. 12 GG DFNBP 7-50-10	23	550		
FV390MC-602	VALV. FLECK 3900/1800 AUT. ADDOLC. CRON. 12 GG DF10-100-10	23	550		
FV390MC-603	VALV. FLECK 3900/1800 AUT. ADDOLC. CRON. 12 GG UFNBP 7-50-10	23	550		
FV390NC-602	VALV. FLECK 3900/1800 AUT. ADDOLC. CRON. DF NXT 6-35-5	23	550		
FV390NC-603	VALV. FLECK 3900/1800 AUT. ADDOLC. CRON. DF NXT 7-50-10	23	550		
FV390NC-604	VALV. FLECK 3900/1800 AUT. ADDOLC. CRON. DF NXT 8-70-10	23	550		
FV390NC-605	VALV. FLECK 3900/1800 AUT. ADDOLC. CRON. DF NXT NBP 5-25-5	23	550		
FV390NC-606	VALV. FLECK 3900/1800 AUT. ADDOLC. CRON. DF NXT NBP 6-35-5	23	550		
FV390NC-607	VALV. FLECK 3900/1800 AUT. ADDOLC. CRON. DF NXT NBP 7-50-10	23	550		

Specifiche valvola	
Range del diametro delle bombole abbinabili (consigliate):	Addolcitore = 30"÷ 42" (con montaggio laterale fino a 63") Filtro = 24"÷ 42"
Attacchi di Ingresso / Uscita	Filettati 3" BSP
Attacco bombola	Filettato 6" o Side mount
Connessione linea di scarico	Filettata 2" NPT o BSP
Connessione linea della salamoia (1800)	Filettata 1" NPT
Diametro del tubo diffusore	90 mm
Pressione di esercizio	1,8 ÷ 8,5 bar
Temperatura dell'acqua	1 ÷ 40 °C
Grado di protezione	IP22
Altezza (a partire dall'alto della bombola)	381 mm

Box: LxPxH	Box: Q.tà	Box: Peso	Pallet: LxPxH	Pallet: Q.tà	Pallet: Peso

Certificati	Produttore	Settori
DM174-2004 CE, EAC	Pentair	Industriale



Codice	Descrizione	Fam.	Sotto Fam.		
FV390NC-608	VALV. FLECK 3900/1800 AUT. ADDOLC. CRON. DF NXT NBP 8-70-10	23	550		
FV390NC-609	VALV. FLECK 3900/1800 AUT. ADDOLC. CRON. DF NXT NBP 9-80-10	23	550		
FV390NC-610	VALV. FLECK 3900/1800 AUT. ADDOLC. CRON. DF NXT NBP 10-100-10	23	550		
FV390XC-600	VALV. FLECK 3900/1800 AUT. ADDOLC. CRON. DF NOTIMER NBP 5-25-5	23	550		
FV390XC-601	VALV. FLECK 3900/1800 AUT. ADDOLC. CRON. DF NOTIMER NOPLUG NBP 6-35-5	23	550		
FV390XC-602	VALV. FLECK 3900/1800 AUT. ADDOLC. CRON. DF NOTIMER NBP 7-50-10	23	550		
FV390XC-603	VALV. FLECK 3900/1800 AUT. ADDOLC. CRON. DF NOTIMER NOPLUG NBP 7-50-10	23	550		
FV390XC-604	VALV. FLECK 3900/1800 AUT. ADDOLC. CRON. DF NOTIMER NOPLUG NBP 7-60-10	23	550		
FV390XC-605	VALV. FLECK 3900/1800 AUT. ADDOLC. CRON. DF NOTIMER NOPLUG NBP 8-70-10	23	550		
FV390XC-606	VALV. FLECK 3900/1800 AUT. ADDOLC. CRON. DF NOTIMER NBP 10-100-10	23	550		
Box: LxPxH	Box: Q.tà	Box: Peso	Pallet: LxPxH	Pallet: Q.tà	Pallet: Peso
Certificati	Produttore	Settori			
DM174-2004 CE, EAC	Pentair	Industriale			

Accessori

Codice	Descrizione	Fam.	Sotto Fam.		
FVA16258	FLOW DISPERSER 3" 3900	23	590		
FVA18925	TANK ADAPT ASSY 3900 TM FLANGED 6"	23	590		
FVA18926	TANK ADAPT ASSY 3900 SM	23	590		
FVA25580-100	DLFC 2" BSP- 2" BSP ASSY 100 GPM 3150/3900	23	590		
FVA25580-20	DLFC 2" BSP- 2" BSP ASSY 20 GPM 3150/3900	23	590		
FVA25580-25	DLFC 2" BSP- 2" BSP ASSY 25 GPM 3150/3900	23	590		
FVA25580-30	DLFC 2" BSP- 2" BSP ASSY 30 GPM 3150/3900	23	590		
FVA25580-35	DLFC 2" BSP- 2" BSP ASSY 35 GPM 3150/3900	23	590		
FVA25580-40	DLFC 2" BSP- 2" BSP ASSY 40 GPM 3150/3900	23	590		
FVA25580-45	DLFC 2" BSP- 2" BSP ASSY 45 GPM 3150/3900	23	590		
FVA25580-50	DLFC 2" BSP- 2" BSP ASSY 50 GPM 3150/3900	23	590		
FVA25580-55	DLFC 2" BSP- 2" BSP ASSY 55 GPM 3150/3900	23	590		
FVA25580-60	DLFC 2" BSP- 2" BSP ASSY 60 GPM 3150/3900	23	590		
FVA25580-65	DLFC 2" BSP- 2" BSP ASSY 65 GPM 3150/3900	23	590		
FVA25580-70	DLFC 2" BSP- 2" BSP ASSY 70 GPM 3150/3900	23	590		
FVA25580-75	DLFC 2" BSP- 2" BSP ASSY 75 GPM 3150/3900	23	590		
FVA25580-80	DLFC 2" BSP- 2" BSP ASSY 80 GPM 3150/3900	23	590		
FVA25580-85	DLFC 2" BSP- 2" BSP ASSY 85 GPM 3150/3900	23	590		
FVA25580-90	DLFC 2" BSP- 2" BSP ASSY 90 GPM 3150/3900	23	590		
FVA25580-95	DLFC 2" BSP- 2" BSP ASSY 95 GPM 3150/3900	23	590		
FVA25580-ALL	DLFC KIT 2" 3150/3900 30 TO 100 GPM 3150/3900	23	590		
FVA29082	KIT METER ASSY 3" SS NXT 3900	23	590		
FVA61763	KIT CAVO DI COMUNICAZIONE NXT/NXT2	23	590		



VALVOLE CLACK WS1TC

VALVOLA DI CONTROLLO



- Valvola di controllo a montaggio superiore adatta per sistemi automatici residenziali di addolcimento o di filtrazione dell'acqua;
- Valvola singola, disponibile anche per sistemi duplex alternati, paralleli e multitanic;
- Trasformatore, gommini del regolatore di scarico (DLFC), distributore superiore e accessori non inclusi, da ordinare separatamente;
- Display LCD a 4 cifre multifunzione con indicatore di stato;
- Microprocessore a stato solido con settaggio di facile accesso dal pannello frontale;
- Controlavaggio e aspirazione salamoia per bombole fino a 21" di diametro;
- Configurazione dei giorni tra 2 rigenerazioni: standard 1 ÷ 99 giorni; opzionale 7 giorni;
- Il doppio controlavaggio consente l'ottimizzazione di rigenerazione ed efficienza di lavaggio;
- Possibilità di scelta tra 10 cicli pre-programmati di rigenerazione;
- Batteria al litio di emergenza con autonomia fino a 8 ore;
- Rilevamento automatico della frequenza di linea 50/60 Hz, con formato dell'ora visualizzata 12/24 ore;
- L'alimentazione in corrente continua con uscita a 15 volt livello VI consente una sicura e facile installazione;
- Riempimento tino salamoia con acqua trattata;
- Azionamento in corrente continua affidabile e collaudato;
- Certificata secondo gli standard NSF / ANSI 44, 61 e 372.

Codice	Descrizione	Fam.	Sotto Fam.		
V1TCDTD-03	WS1TC VALVE DN T I-D	15	720		
V1TCDTD-M03	WS1TC VALVE DN T I-D W/MIXING VALVE	15	720		
V1TCDTE-03	WS1TC VALVE DN T I-E	15	720		
V1TCDTE-M03	WS1TC VALVE DN T I-E W/MIXING VALVE	15	720		
V1TCDTF-03	WS1TC VALVE DN T I-F	15	720		
V1TCDTF-M03	WS1TC VALVE DN T I-F W/MIXING VALVE	15	720		
V1TCBTZ-03	WS1TC VALVE BW T I-Z	15	720		

Codice	Addolcitore/Filtro	Ø Bombola	Downflow/Uplflow	Contatore	Valvola di Miscelazione
V1TCDTD-03	Addolcitore	9"	Downflow	Non incluso	Non inclusa
V1TCDTD-M03	Addolcitore	9"	Downflow	Non incluso	Incluso
V1TCDTE-03	Addolcitore	10"	Downflow	Non incluso	Non inclusa
V1TCDTE-M03	Addolcitore	10"	Downflow	Non incluso	Incluso
V1TCDTF-03	Addolcitore	12"	Downflow	Non incluso	Non inclusa
V1TCDTF-M03	Addolcitore	12"	Downflow	Non incluso	Incluso
V1TCBTZ-03	Filtro	N/A	Backwash	Non incluso	Non inclusa

NOTA: I prezzi delle valvole di controllo non comprendono il trasformatore. Per la scelta del trasformatore, vedasi la sezione "ACCESSORI" (V3186-XX). Il gommino del regolatore di scarico (DLFC) non è incluso. Si prega di ordinarlo separatamente: codici da V3162-007 a V3162-100. Il distributore superiore da 1,05" non è incluso. Si prega di ordinarlo separatamente: codice AV071.

Box: LxPxH	Box: Q.tà	Box: Peso	Pallet: LxPxH	Pallet: Q.tà	Pallet: Peso
	4			160	

Certificati	Produttore	Settori
DM174-2004, ACS, CE	Clack	Domestico



SPECIFICHE		PORTATA DELLE VALVOLE	
Adattatori di ingresso/uscita (da ordinare separatamente)	Da ¾" a 1,25" maschio BST	Portata di esercizio con Δp 1 bar/15 psi (bypass e contatore inclusi)	6,12 m ³ /h
Cicli	Fino a 6	Portata di controlavaggio con Δp 1,7 bar/25 psi (bypass incluso)	6,12 m ³ /h
Materiale della valvola	Noryl o equivalente	Cv di esercizio	7,0
Rigenerazione	Downflow o Upflow	Cv di controlavaggio	5,4

PRESSIONE DI ESERCIZIO		TEMPERATURA DI ESERCIZIO	
Minimo/Massimo	1,4 ÷ 8,6 bar	Minimo/Massimo	4° ÷ 43° C

DIMENSIONI E PESO	
Diametro del tubo diffusore	1,05"
Connessione linea di scarico	¾" M NPT a gomito-standard 1" M NPT - opzionale
Connessione linea salamoia	tipo Jaco ¾" a gomito standard tipo Jaco ½" a opzionale
Montaggio superiore	2 ½" - 8 NPSM
Lunghezza del tubo diffusore al di sopra della parte superiore della bombola	+/- 13 mm
Peso	2 kg

SPECIFICHE ELETTRICHE		BOMBOLE PER APPLICAZIONE	
Tensione di alimentazione	da 200V AC a 240V AC	Addolcimento	6" ÷ 21" diametro
Frequenza di alimentazione	50/60 Hz	Filtrazione	6" ÷ 21" diametro
Tensione di uscita	15VDC		
Corrente di uscita	500 mA		

CICLI DI OPERAZIONE (ADDOLCITORE IN DOWNFLOW-RANGE DEI VALORI)	
Primo controlavaggio (upflow)	3 ÷ 12 minuti
Aspirazione salamoia/risciacquo lento (Downflow)	50 ÷ 70 minuti
Secondo controlavaggio (upflow)	3 ÷ 12 minuti
Risciacquo veloce (downflow)	3 ÷ 8 minuti
Riempimento tino salamoia (in esercizio con acqua trattata)	Come da programma
Esercizio (downflow)	

Opzioni disponibili: modalità filtro con controlavaggio, bypass, coperchio valvola per esterni. Compatibile con le seguenti concentrazioni tipiche di rigeneranti o sostanze chimiche: cloruro di sodio, cloruro di potassio, permeato di potassio, bisolfite di sodio, cloro e clorammine.



VALVOLE CLACK WS1EI

VALVOLA DI CONTROLLO



- Valvola di controllo a montaggio superiore adatta per sistemi automatici residenziali di addolcimento o di filtrazione dell'acqua;
- Valvola singola, disponibile anche per sistemi duplex alternati, paralleli e multitank;
- Trasformatore, gommini del regolatore di scarico (DLFC), distributore superiore e accessori non inclusi, da ordinare separatamente;
- Microprocessore a stato solido con settaggio di facile accesso dal pannello frontale;
- Display di visualizzazione per l'indicazione dell'ora del giorno, dei giorni fino alla successiva rigenerazione, del volume restante, della portata corrente e del volume totale consumato;
- Quattro modalità di inizio rigenerazione; volumetrico immediato, volumetrico ritardato, cronometrico ritardato o a differenza di pressione;
- Il doppio controlavaggio consente l'ottimizzazione di rigenerazione ed efficienza di lavaggio;
- Programmato a 6 cicli completamente programmabili: controlavaggio, aspirazione, risciacquo lento, secondo controlavaggio, risciacquo veloce, riempimento ed esercizio controcorrente;
- Batteria al litio di emergenza con autonomia fino a 8 ore;
- L'alimentazione in corrente continua con uscita a 15 volt livello VI consente una sicura e facile installazione;
- Il design della valvola di controllo consente un ottimale funzionamento e controlavaggio;
- Riempimento tino salamoia con acqua trattata;
- Azionamento in corrente continua affidabile e collaudato;
- Certificata secondo gli standard NSF / ANSI 44, 61 e 372.

Codice	Descrizione	Fam.	Sotto Fam.		
V1EIDMC-03	WS1EI VALVE DN M I-C	15	710		
V1EIDMC-M03	WS1EI VALVE DN M I-C W/MIXING VALVE	15	710		
V1EIDMD-03	WS1EI VALVE DN M I-D	15	710		
V1EIDMD-M03	WS1EI VALVE DN M I-D W/MIXING VALVE	15	710		
V1EIDME-03	WS1EI VALVE DN M I-E	15	710		
V1EIDME-M03	WS1EI VALVE DN M I-E W/MIXING VALVE	15	710		
V1EIDMF-03	WS1EI VALVE DN M I-F	15	710		
V1EIDMF-M03	WS1EI VALVE DN M I-F W/MIXING VALVE	15	710		
V1EIUMA-03	WS1EI VALVE UP M I-A	15	710		
V1EIUMA-M03	WS1EI VALVE UP M I-A W/MIXING VALVE	15	710		
V1EIUMB-03	WS1EI VALVE UP M I-B	15	710		
V1EIUMB-M03	WS1EI VALVE UP M I-B W/MIXING VALVE	15	710		
V1EIUMC-03	WS1EI VALVE UP M I-C	15	710		
V1EIUMC-M03	WS1EI VALVE UP M I-C W/MIXING VALVE	15	710		
V1EIDTE-03	WS1EI VALVE DN T I-E	15	710		
V1EIDTE-M03	WS1EI VALVE DN T I-E W/MIXING VALVE	15	710		
V1EIBMZ-03	WS1EI VALVE BW M I-Z	15	710		
V1EIBTZ-03	WS1EI VALVE BW T I-Z	15	710		



VALVOLE CLACK WS1EI

Codice	Addolcitore/Filtro	Ø Bombola	Downflow/Uplflow	Contatore	Valvola di Miscelazione
V1EIDMC-03	Addolcitore	8"	Downflow	Incluso	Non inclusa
V1EIDMC-M03	Addolcitore	8"	Downflow	Incluso	Incluso
V1EIDMD-03	Addolcitore	9"	Downflow	Incluso	Non inclusa
V1EIDMD-M03	Addolcitore	9"	Downflow	Incluso	Incluso
V1EIDME-03	Addolcitore	10"	Downflow	Incluso	Non inclusa
V1EIDME-M03	Addolcitore	10"	Downflow	Incluso	Incluso
V1EIDMF-03	Addolcitore	12"	Downflow	Incluso	Non inclusa
V1EIDMF-M03	Addolcitore	12"	Downflow	Incluso	Incluso
V1EIUMA-03	Addolcitore	8"	Uplflow	Incluso	Non inclusa
V1EIUMA-M03	Addolcitore	8"	Uplflow	Incluso	Incluso
V1EIUMB-03	Addolcitore	9"	Uplflow	Incluso	Non inclusa
V1EIUMB-M03	Addolcitore	9"	Uplflow	Incluso	Incluso
V1EIUMC-03	Addolcitore	10"	Uplflow	Incluso	Non inclusa
V1EIUMC-M03	Addolcitore	10"	Uplflow	Incluso	Incluso
V1EIDTE-03	Addolcitore	10"	Downflow	Non incluso	Non inclusa
V1EIDTE-M03	Addolcitore	10"	Downflow	Non incluso	Incluso
V1EIBMZ-03	Filtro	N/A	Backwash	Incluso	Non inclusa
V1EIBTZ-03	Filtro	N/A	Backwash	Non incluso	Non inclusa

NOTA: I prezzi delle valvole di controllo non comprendono il trasformatore. Per la scelta del trasformatore, vedasi la sezione "ACCESSORI" (V3186-XX). Il gommino del regolatore di scarico (DLFC) non è incluso. Si prega di ordinarlo separatamente: codici da V3162-007 a V3162-100. Il distributore superiore da 1,05" non è incluso. Si prega di ordinarlo separatamente: codice AV071.

Box: LxPxH	Box: Q.tà	Box: Peso	Pallet: LxPxH	Pallet: Q.tà	Pallet: Peso
	4			160	

Certificati	Produttore	Settori
DM174-2004, ACS, CE	Clack	Domestico



VALVOLE CLACK WS1EI

SPECIFICHE		PORTATA DELLE VALVOLE	
Adattatori di ingresso/uscita (da ordinare separatamente)	Da ¾" a 1,25" maschio BST	Portata di esercizio con Δp 1 bar/15 psi (bypass e contatore inclusi)	6,12 m³/h
Cicli	Fino a 6	Portata di controlavaggio con Δp 1,7 bar/25 psi (bypass incluso)	6,12 m³/h
Materiale della valvola	Noryl o equivalente	Cv di esercizio	7,0
Rigenerazione	Downflow o Upflow	Cv di controlavaggio	5,4

PRESSIONE DI ESERCIZIO		TEMPERATURA DI ESERCIZIO	
Minimo/Massimo	1,4 ÷ 8,6 bar	Minimo/Massimo	4° ÷ 43° C

SPECIFICHE DEL CONTATORE		DIMENSIONI E PESO	
Precisione	± 5%	Diametro del tubo diffusore	1,05"
Range di portate	0,95 ÷ 102 lpm	Connessione linea di scarico	¾" M NPT a gomito-standard. 1" M NPT - opzionale
Range di volume	0,02 ÷ 5.700 m³	Connessione linea salamoia	tipo Jaco ¾" standard tipo Jaco ½" opzionale
Totalizzatore	0,001 - 9.99.999 m³	Montaggio superiore	2 ½" - 8 NPSM
		Lunghezza del tubo diffusore al di sopra della parte superiore della bombola	+/- 13 mm
		Peso	2 kg

SPECIFICHE ELETTRICHE		BOMBOLE PER APPLICAZIONE	
Tensione di alimentazione	da 200V AC a 240V AC	Addolcimento	6" ÷ 21" diametro
Frequenza di alimentazione	50/60 Hz	Filtrazione	6" ÷ 21" diametro
Tensione di uscita	15VDC		
Corrente di uscita	500 mA		

CICLI DI OPERAZIONE	
Primo controlavaggio (upflow)	1 ÷ 95 minuti
Aspirazione salamoia / risciacquo lento (downflow)	1 ÷ 180 minuti
Secondo controlavaggio (upflow)	1 ÷ 95 minuti
Risciacquo veloce (downflow)	1 ÷ 95 minuti
Riempimento tino salamoia (in esercizio con acqua trattata)	0,1 ÷ 99 minuti
Esercizio (downflow)	

Opzioni disponibili: modalità filtro con controlavaggio, bypass, coperchio valvola per esterni. Compatibile con le seguenti concentrazioni tipiche di rigeneranti o sostanze chimiche: cloruro di sodio, cloruro di potassio, permeato di potassio, bisolfito di sodio, cloro e clorammine.



VALVOLE CLACK TT1EI

VALVOLA DI CONTROLLO DUPLEX ALTERNATO



- Trasformatore, gommini del regolatore di scarico (DLFC), distributore superiore e accessori non inclusi, da ordinare separatamente;
- Microprocessore a stato solido con settaggio di facile accesso dal pannello frontale;
- Display di visualizzazione per l'indicazione dell'ora del giorno, dei giorni fino alla successiva rigenerazione, del volume restante, della portata corrente e del volume totale consumato e indicazione della valvola in servizio;
- Quattro modalità di inizio rigenerazione; volumetrico immediato, volumetrico ritardato, cronometrico ritardato o a differenza di pressione;
- Il doppio controlavaggio consente l'ottimizzazione di rigenerazione ed efficienza di lavaggio;
- 6 cicli completamente regolabili: controlavaggio, risciacquo lento, secondo controlavaggio, risciacquo veloce, riempimento ed esercizio controcorrente;
- Batteria al litio di emergenza con autonomia fino a 8 ore;
- L'alimentazione in corrente continua con uscita a 15 volt livello VI consente una sicura e facile installazione;
- Riempimento tino salamoia con acqua trattata;
- Azionamento in corrente continua affidabile e collaudato;
- Certificata secondo gli standard NSF / ANSI 44, 61 e 372.
- Se il diametro delle bombole non è 10", bisogna ordinare separatamente l'iniettore adatto e il Kit di interconnessione, avente codice V4052-01 .

Codice	Descrizione	Fam.	Sotto Fam.		
VTT1EIDME-03	TT1EI VALVE DN M I-E	15	710		

Codice	Addolcitore/Filtro	Ø Bombola	Downflow/Upflow	Contatore	Valvola di Miscelazione
VTT1EIDME-03	Addolcitore	10"	Downflow	Incluso	Non inclusa

NOTA: I prezzi delle valvole di controllo non comprendono il trasformatore. Per la scelta del trasformatore, vedasi la sezione "ACCESSORI" (V3186-XX). Il gommino del regolatore di scarico (DLFC) non è incluso. Si prega di ordinarlo separatamente: codici da V3162-007 a V3162-100. Il distributore superiore da 1,05" non è incluso. Si prega di ordinarlo separatamente: codice AV071.

Box: LxPxH	Box: Q.tà	Box: Peso	Pallet: LxPxH	Pallet: Q.tà	Pallet: Peso
	1				

Certificati	Produttore	Settori
DM174-2004, ACS, CE	Clack	Domestico



VALVOLE CLACK WS1CI

VALVOLA DI CONTROLLO



- Valvola di controllo a montaggio superiore adatta per sistemi automatici residenziali di addolcimento o di filtrazione dell'acqua;
- Valvola singola, disponibile anche per sistemi duplex alternati, paralleli e multitanck;
- Trasformatore, gommini del regolatore di scarico (DLFC), distributore superiore e accessori non inclusi, da ordinare separatamente;
- Microprocessore a stato solido con settaggio di facile accesso dal pannello frontale;
- Quattro modalità di inizio rigenerazione; volumetrico immediato, volumetrico ritardato, cronometrico ritardato o a differenza di pressione;
- Programmazione con unità di misura ppm, gradi francesi, gradi tedeschi o metri cubi;
- Sequenza del ciclo di rigenerazione totalmente programmabile (massimo 9);
- Tempi del ciclo di rigenerazione totalmente programmabili;
- Frequenza di rigenerazione programmabile da 1 a 28 giorni;
- Conserva la configurazione di sistema e i dati di funzionamento in una memoria non volatile;
- Batteria al litio di emergenza con autonomia fino a 24 ore;
- L'alimentazione in corrente continua con uscita a 15 volt livello VI consente una sicura e facile installazione;
- Il design della valvola di controllo consente un ottimale funzionamento e controlavaggio;
- Riempimento tino salamoia con acqua trattata o non trattata;
- Disponibilità di miscelatore di durezza;
- Con segnale di allarme esaurimento sale;
- Orologio a 24 ore;
- Azionamento in corrente continua affidabile e collaudato;
- Certificata secondo gli standard NSF / ANSI 44, 61 e 372

Codice	Descrizione	Fam.	Sotto Fam.		
V1CIDMC-03	WS1CI VALVE DN M I-C	15	700		
V1CIDMC-M03	WS1CI VALVE DN M I-C W/MIXING VALVE	15	700		
V1CIDMD-03	WS1CI VALVE DN M I-D	15	700		
V1CIDMD-M03	WS1CI VALVE DN M I-D W/MIXING VALVE	15	700		
V1CIDME-03	WS1CI VALVE DN M I- E	15	700		
V1CIDME-M03	WS1CI VALVE DN M I- E W/MIXING VALVE	15	700		
V1CIDMF-03	WS1CI VALVE DN M I-F	15	700		
V1CIDMF-M03	WS1CI VALVE DN M I-F W/MIXING VALVE	15	700		
V1CIUMA-03	WS1CI VALVE UP M I-A	15	700		
V1CIUMA-M03	WS1CI VALVE UP M I-A W/MIXING VALVE	15	700		
V1CIUMB-03	WS1CI VALVE UP M I-B	15	700		
V1CIUMB-M03	WS1CI VALVE UP M I-B W/MIXING VALVE	15	700		
V1CIUMC-03	WS1CI VALVE UP M I-C	15	700		
V1CIUMC-M03	WS1CI VALVE UP M I-C W/MIXING VALVE	15	700		
V1CIDTE-03	WS1CI VALVE DN T I-E	15	700		
V1CIDTE-M03	WS1CI VALVE DN T I-E W/MIXING VALVE	15	700		
V1CIBMZ-03	WS1CI VALVE BW M I-Z	15	700		
V1CIBTZ-03	WS1CI VALVE BW T I-Z	15	700		



VALVOLE CLACK WS1CI

Codice	Addolcitore/Filtro	Ø Bombola	Downflow/Upflow	Contatore	Valvola di Miscelazione
V1CIDMC-03	Addolcitore	8"	Downflow	Incluso	Non inclusa
V1CIDMC-M03	Addolcitore	8"	Downflow	Incluso	Incluso
V1CIDMD-03	Addolcitore	9"	Downflow	Incluso	Non inclusa
V1CIDMD-M03	Addolcitore	9"	Downflow	Incluso	Incluso
V1CIDME-03	Addolcitore	10"	Downflow	Incluso	Non inclusa
V1CIDME-M03	Addolcitore	10"	Downflow	Incluso	Incluso
V1CIDMF-03	Addolcitore	12"	Downflow	Incluso	Non inclusa
V1CIDMF-M03	Addolcitore	12"	Downflow	Incluso	Incluso
V1CIUMA-03	Addolcitore	8"	Upflow	Incluso	Non inclusa
V1CIUMA-M03	Addolcitore	8"	Upflow	Incluso	Incluso
V1CIUMB-03	Addolcitore	9"	Upflow	Incluso	Non inclusa
V1CIUMB-M03	Addolcitore	9"	Upflow	Incluso	Incluso
V1CIUMC-03	Addolcitore	10"	Upflow	Incluso	Non inclusa
V1CIUMC-M03	Addolcitore	10"	Upflow	Incluso	Incluso
V1CIDTE-03	Addolcitore	10"	Downflow	Non incluso	Non incluso
V1CIDTE-M03	Addolcitore	10"	Downflow	Non incluso	Incluso
V1CIBMZ-03	Filtro	N/A	Backwash	Incluso	Non inclusa
V1CIBTZ-03	Filtro	N/A	Backwash	Non incluso	Non inclusa

NOTA: I prezzi delle valvole di controllo non comprendono il trasformatore. Per la scelta del trasformatore, vedasi la sezione "ACCESSORI" (V3186-XX). Il gommino del regolatore di scarico (DLFC) non è incluso. Si prega di ordinarlo separatamente: codici da V3162-007 a V3162-100. Il distributore superiore da 1,05" non è incluso. Si prega di ordinarlo separatamente: codice AV071.

Box: LxPxH	Box: Q.tà	Box: Peso	Pallet: LxPxH	Pallet: Q.tà	Pallet: Peso
	4			160	

Certificati	Produttore	Settori
DM174-2004, ACS, CE	Clack	Domestico



VALVOLE CLACK WS1CI

SPECIFICHE		PORTATA DELLE VALVOLE	
Adattatori di ingresso/uscita (da ordinare separatamente)	Da ¾" a 1,25" maschio BST	Portata di esercizio con Δp 1 bar / 15 psi (bypass e contatore inclusi)	6,12 m³/h
Cicli	Fino a 9	Portata di controlavaggio con Δp 1,7 bar / 25 psi (bypass incluso)	6,12 m³/h
Materiale della valvola	Noryl o equivalente	Cv di esercizio	7,0
Rigenerazione	Downflow o Upflow	Cv di controlavaggio	5,4

PRESSIONE DI ESERCIZIO		TEMPERATURA DI ESERCIZIO	
Minimo/Massimo	1,4 ÷ 8,6 bar	Minimo/Massimo	4° ÷ 43° C

SPECIFICHE DEL CONTATORE		DIMENSIONI E PESO	
Precisione	± 5%	Diametro del tubo diffusore	1,05"
Range di portate	0,95 ÷ 102 lpm	Connessione linea di scarico	¾" M NPT a gomito-standard 1" M NPT - opzionale
Range di volume	0,02 ÷ 5.700 m3	Connessione linea salamoia	tipo Jaco ¾" a gomito standard tipo Jaco ½" a opzionale
Totalizzatore	1 - 99.999 m3	Montaggio superiore	2 ½" - 8 NPSM
		Lunghezza del tubo diffusore al di sopra della parte superiore della bombola	+/- 13 mm
		Peso	2 kg

SPECIFICHE ELETTRICHE		BOMBOLE PER APPLICAZIONE	
Tensione di alimentazione	da 200V AC a 240V AC	Addolcimento	6" ÷ 21" diametro
Frequenza di alimentazione	50/60 Hz	Filtrazione	6" ÷ 21" diametro
Tensione di uscita	15VDC		
Corrente di uscita	500 mA		

CICLI DI OPERAZIONE	
Si possono impostare fino a nove cicli di rigenerazione, in qualsiasi ordine, con un ampio range di valori:	
Controlavaggio	1 ÷ 120 minuti
Risciacquo	1 ÷ 120 minuti
Pausa (servizio)	1 ÷ 480 minuti
Aspirazione (equicorrente)	1 ÷ 180 minuti
Aspirazione (controcorrente)	1 ÷ 180 minuti
Riempimento (addolcitore)	0,05 ÷ 90,00 kg
Riempimento (filtro)	0,2 ÷ 76,0 litri

Opzioni disponibili: modalità filtro con controlavaggio, bypass, coperchio valvola per esterni. Compatibile con le seguenti concentrazioni tipiche di rigeneranti o sostanze chimiche: cloruro di sodio, cloruro di potassio, permeato di potassio, bisolfito di sodio, cloro e clorammine.



VALVOLE CLACK TT1CI

VALVOLA DI CONTROLLO



- Valvola di controllo a montaggio superiore adatta per sistemi automatici residenziali di addolcimento o di filtrazione dell'acqua;
- Valvola singola, disponibile anche per sistemi duplex alternati, paralleli e multitank;
- Trasformatore, gommini del regolatore di scarico (DLFC), distributore superiore e accessori non inclusi, da ordinare separatamente;
- Microprocessore a stato solido con settaggio di facile accesso dal pannello frontale;
- Quattro modalità di inizio rigenerazione; volumetrico immediato, volumetrico ritardato, cronometrico ritardato o a differenza di pressione;
- Programmazione con unità di misura ppm, gradi francesi, gradi tedeschi o metri cubi;
- Sequenza del ciclo di rigenerazione totalmente programmabile (massimo 9);
- Tempi del ciclo di rigenerazione totalmente programmabili;
- Frequenza di rigenerazione programmabile da 1 a 28 giorni;
- Conserva la configurazione di sistema e i dati di funzionamento in una memoria non volatile;
- Batteria al litio di emergenza con autonomia fino a 24 ore;
- L'alimentazione in corrente continua con uscita a 15 volt livello VI consente una sicura e facile installazione;
- Il design della valvola di controllo consente un ottimale funzionamento e controlavaggio;
- Riempimento tino salamoia con acqua trattata o non trattata;
- Disponibilità di miscelatore di durezza;
- Con segnale di allarme esaurimento sale;
- Orologio a 24 ore;
- Azionamento in corrente continua affidabile e collaudato;
- Certificata secondo gli standard NSF / ANSI 44, 61 e 372.

Codice	Descrizione	Fam.	Sotto Fam.		
VTT1CIDME-03	TT1CI VALVE DN M I-E	15	700		

Codice	Addolcitore/Filtro	Ø Bombola	Downflow/Upflow	Contatore	Valvola di Miscelazione
VTT1CIDME-03	Addolcitore	10"	Downflow	Incluso	Non incluso

NOTA: I prezzi delle valvole di controllo non comprendono il trasformatore. Per la scelta del trasformatore, vedasi la sezione "ACCESSORI" (V3186-XX). Il gommino del regolatore di scarico (DLFC) non è incluso. Si prega di ordinarlo separatamente: codici da V3162-007 a V3162-100. Il distributore superiore da 1,05" non è incluso. Si prega di ordinarlo separatamente: codice AV071.

Box: LxPxH	Box: Q.tà	Box: Peso	Pallet: LxPxH	Pallet: Q.tà	Pallet: Peso
	1				

Certificati	Produttore	Settori
DM174-2004, ACS, CE	Clack	Domestico



VALVOLE CLACK WS125TC

VALVOLA DI CONTROLLO



- Valvola di controllo a montaggio superiore adatta per sistemi automatici residenziali di addolcimento o di filtrazione dell'acqua;
- Valvola singola, disponibile anche per sistemi duplex alternati, paralleli e multitank;
- Trasformatore, gommini del regolatore di scarico (DLFC), distributore superiore e accessori non inclusi, da ordinare separatamente;
- Display LCD a 4 cifre multifunzione con indicatore di stato;
- Microprocessore a stato solido con settaggio di facile accesso dal pannello frontale;
- Configurazione dei giorni tra 2 rigenerazioni: standard 1 ÷ 99 giorni; opzionale 7 giorni;
- Il doppio controlavaggio consente l'ottimizzazione di rigenerazione ed efficienza di lavaggio;
- Possibilità di scelta tra 10 cicli pre-programmati di rigenerazione;
- Batteria al litio di emergenza con autonomia fino a 8 ore;
- Rilevamento automatico della frequenza di linea 50/60 Hz, con formatodell'ora visualizzata 12/24 ore;
- L'alimentazione in corrente continua con uscita a 15 volt livello VI consente una sicura e facile installazione;
- Riempimento tino salamoia con acqua trattata;
- Azionamento in corrente continua affidabile e collaudato;
- Certificata secondo gli standard NSF / ANSI 44, 61 e 372.

Codice	Descrizione	Fam.	Sotto Fam.		
V125CDTE-08	WS125TC VALVE DN T I-E	15	750		
V125CDTE-M08	WS125TC VALVE DN T I-E W/MIXING VALVE	15	750		
V125CDTF-08	WS125TC VALVE DN T I-F	15	750		
V125CDTF-M08	WS125TC VALVE DN T I-F W/MIXING VALVE	15	750		
V125CDTG-08	WS125TC VALVE DN T I-G	15	750		
V125CDTG-M08	WS125TC VALVE DN T I-G W/MIXING VALVE	15	750		
V125CBTZ-08	WS125TC VALVE BW T I-Z	15	750		

Codice	Addolcitore/Filtro	Ø Bombola	Downflow/Upflow	Contatore	Valvola di Miscelazione
V125CDTE-08	Addolcitore	10"	Downflow	Non incluso	Non inclusa
V125CDTE-M08	Addolcitore	10"	Downflow	Non incluso	Inclusa
V125CDTF-08	Addolcitore	12"	Downflow	Non incluso	Non inclusa
V125CDTF-M08	Addolcitore	12"	Downflow	Non incluso	Inclusa
V125CDTG-08	Addolcitore	13"	Downflow	Non incluso	Non inclusa
V125CDTG-M08	Addolcitore	13"	Downflow	Non incluso	Inclusa
V125CBTZ-08	Filtro	N/A	Backwash	Non incluso	Non inclusa

NOTA: I prezzi delle valvole di controllo non comprendono il trasformatore. Per la scelta del trasformatore, vedasi la sezione "ACCESSORI" (V3186-XX). Il gommino del regolatore di scarico (DLFC) non è incluso. Si prega di ordinarlo separatamente: codici da V3162-007 a V3162-100. Il distributore superiore da 32 mm non è incluso. Si prega di ordinarlo separatamente: codice V-D1203-03.

Box: LxPxH	Box: Q.tà	Box: Peso	Pallet: LxPxH	Pallet: Q.tà	Pallet: Peso
	2			96	

Certificati	Produttore	Settori
DM174-2004, ACS, CE	Clack	Domestico



VALVOLE CLACK WS125TC

SPECIFICHE		PORTATA DELLE VALVOLE	
Adattatori di ingresso/uscita (da ordinare separatamente)	Da 1" a 1,5" maschio BSPT	Portata di esercizio con Δp 1 bar/15 psi (bypass e contatore inclusi)	7,7 m ³ /h
Cicli	Fino a 6	Portata di controlavaggio con Δp 1,7 bar/25 psi (bypass incluso)	7,3 m ³ /h
Materiale della valvola	Noryl o equivalente	Cv di esercizio	8,8
Rigenerazione	Downflow	Cv di controlavaggio	6,4

PRESSIONE DI ESERCIZIO		TEMPERATURA DI ESERCIZIO	
Minimo/Massimo	1,4 ÷ 8,6 bar	Minimo/Massimo	4° ÷ 43° C

DIMENSIONI E PESO	
Diametro del tubo diffusore	32 mm
Connessione linea di scarico	3/4" M NPT a gomito-standard; 1" M NPT-opzionale
Connessione linea salamoia	Tipo Jaco 3/8" standard Tipo Jaco 1/2" opzionale
Montaggio superiore	2 1/2" 8 NPSM
Lunghezza del tubo diffusore al di sopra della parte superiore della bombola	+6 / - 13 mm
Peso	2 kg

SPECIFICHE ELETTRICHE		BOMBOLE PER APPLICAZIONE	
Tensione di alimentazione	da 200V AC a 240V AC	Addolcimento	6" ÷ 21" diametro
Frequenza di alimentazione	50/60 Hz	Filtrazione	6" ÷ 24" diametro
Tensione di uscita	15VDC		
Corrente di uscita	500 mA		

CICLI DI OPERAZIONE	
Primo controlavaggio (upflow)	3 ÷ 12 minuti
Aspirazione salamoia risciacquo lento (downflow)	50 ÷ 70 minuti
Secondo controlavaggio (upflow)	3 ÷ 12 minuti
Risciacquo veloce (downflow)	3 ÷ 8 minuti
Riempimento tino salamoia (in esercizio con acqua trattata)	Come da programma
Esercizio (downflow)	

Opzioni disponibili: modalità filtro con controlavaggio, bypass, coperchio valvola per esterni. Compatibile con le seguenti concentrazioni tipiche di rigeneranti o sostanze chimiche: cloruro di sodio, cloruro di potassio, permanganato di potassio, bisolfito di sodio, cloro e clorammine.



VALVOLE CLACK WS125EI

VALVOLA DI CONTROLLO



- Valvola di controllo a montaggio superiore adatta per sistemi automatici residenziali di addolcimento o di filtrazione dell'acqua;
- Valvola singola, disponibile anche per sistemi duplex alternati, paralleli e multitank;
- Trasformatore, gommini del regolatore di scarico (DLFC), distributore superiore e accessori non inclusi, da ordinare separatamente;
- Microprocessore a stato solido con settaggio di facile accesso dal pannello frontale;
- Display di visualizzazione per l'indicazione dell'ora del giorno, dei giorni fino alla successiva rigenerazione, del volume restante, della portata corrente e del volume totale usato (totalizzatore);
- Quattro modalità di inizio rigenerazione; volumetrico immediato, volumetrico ritardato, cronometrico ritardato o a differenza di pressione;
- Il doppio controlavaggio consente l'ottimizzazione di rigenerazione ed efficienza di lavaggio;
- 6 cicli completamente regolabili: controlavaggio, risciacquo lento, secondo controlavaggio, risciacquo veloce, riempimento ed esercizio controcorrente;
- Batteria al litio di emergenza con autonomia fino a 8 ore;
- L'alimentazione in corrente continua con uscita a 15 volt livello VI consente una sicura e facile installazione;
- Il design della valvola di controllo consente un ottimale funzionamento e controlavaggio;
- Riempimento tino salamoia con acqua trattata;
- Azionamento in corrente continua affidabile e collaudato;
- Certificata secondo gli standard NSF / ANSI 44, 61 e 372.

Codice	Descrizione	Fam.	Sotto Fam.		
V125EIDME-08	WS125EI VALVE DN M I-E	15	740		
V125EIDME-M08	WS125EI VALVE DN M I-E W/MIXING VALVE	15	740		
V125EIDMF-08	WS125EI VALVE DN M I-F	15	740		
V125EIDMF-M08	WS125EI VALVE DN M I-F W/MIXING VALVE	15	740		
V125EIDMH-08	WS125EI VALVE DN M I-H	15	740		
V125EIDMH-M08	WS125EI VALVE DN M I-H W/MIXING VALVE	15	740		
V125EIDMI-08	WS125EI VALVE DN M I-I	15	740		
V125EIDMI-M08	WS125EI VALVE DN M I-I W/MIXING VALVE	15	740		
V125EIDMK-08	WS125EI VALVE DN M I-K	15	740		
V125EIDMK-M08	WS125EI VALVE DN M I-K W/MIXING VALVE	15	740		
V125EIUMD-08	WS125EI VALVE UP M I-D	15	740		
V125EIUMD-M08	WS125EI VALVE UP M I-D W/MIXING VALVE	15	740		
V125EIUMF-08	WS125EI VALVE UP M I-F	15	740		
V125EIUMF-M08	WS125EI VALVE UP M I-F W/MIXING VALVE	15	740		
V125EIDTF-08	WS125EI VALVE DN T I-F	15	740		
V125EIDTF-M08	WS125EI VALVE DN T I-F W/MIXING VALVE	15	740		
V125EIBMZ-08	WS125EI VALVE BW M I-Z	15	740		
V125EIBTZ-08	WS125EI VALVE BW T I-Z	15	740		



VALVOLE CLACK WS125EI

Codice	Addolcitore/Filtro	Ø Bombola	Downflow/Upflow	Contatore	Valvola di Miscelazione
V125EIDME-08	Addolcitore	10"	Downflow	Incluso	Non inclusa
V125EIDME-M08	Addolcitore	10"	Downflow	Incluso	Incluso
V125EIDMF-08	Addolcitore	12"	Downflow	Incluso	Non inclusa
V125EIDMF-M08	Addolcitore	12"	Downflow	Incluso	Incluso
V125EIDMH-08	Addolcitore	14"	Downflow	Incluso	Non inclusa
V125EIDMH-M08	Addolcitore	14"	Downflow	Incluso	Incluso
V125EIDMI-08	Addolcitore	16"	Downflow	Incluso	Non inclusa
V125EIDMI-M08	Addolcitore	16"	Downflow	Incluso	Incluso
V125EIDMK-08	Addolcitore	21"	Downflow	Incluso	Non inclusa
V125EIDMK-M08	Addolcitore	21"	Downflow	Incluso	Incluso
V125EIUMD-08	Addolcitore	12"	Upflow	Incluso	Non inclusa
V125EIUMD-M08	Addolcitore	12"	Upflow	Incluso	Incluso
V125EIUMF-08	Addolcitore	14"	Upflow	Incluso	Non inclusa
V125EIUMF-M08	Addolcitore	14"	Upflow	Incluso	Incluso
V125EIDTF-08	Addolcitore	12"	Downflow	Non incluso	Non inclusa
V125EIDTF-M08	Addolcitore	12"	Downflow	Non incluso	Incluso
V125EIBMZ-08	Filtro	N/A	Backwash	Incluso	Non inclusa
V125EIBTZ-08	Filtro	N/A	Backwash	Non incluso	Non inclusa

NOTE: I prezzi delle valvole di controllo non comprendono il trasformatore. Per la scelta del trasformatore, vedasi la sezione "ACCESSORI" (V3186-XX). Il gommino del regolatore di scarico (DLFC) non è incluso. Si prega di ordinarlo separatamente: codici da V3162-007 a V3162-100. Il distributore superiore da 32 mm non è incluso. Si prega di ordinarlo separatamente: codice V-D1203-03.

Box: LxPxH	Box: Q.tà	Box: Peso	Pallet: LxPxH	Pallet: Q.tà	Pallet: Peso
	2			96	

Certificati	Produttore	Settori
DM174-2004, ACS, CE	Clack	Domestico



VALVOLE CLACK WS125EI

SPECIFICHE		PORTATA DELLE VALVOLE	
Adattatori di ingresso/uscita (da ordinare separatamente)	Da 1" a 1,5" maschio BSPT	Portata di esercizio con Δp 1 bar/15 psi (bypass e contatore inclusi)	7,7 m ³ /h
Cicli	Fino a 6	Portata di controlavaggio con Δp 1,7 bar/25 psi (bypass incluso)	7,3 m ³ /h
Materiale della valvola	Noryl o equivalente	Cv di esercizio	8,8
Rigenerazione	Downflow o Upflow	Cv di controlavaggio	6,4

PRESSIONE DI ESERCIZIO		TEMPERATURA DI ESERCIZIO	
Minimo/Massimo	1,4 ÷ 8,6 bar	Minimo/Massimo	4° ÷ 43° C

SPECIFICHE DEL CONTATORE		DIMENSIONI E PESO	
Precisione	± 5%	Diametro del tubo diffusore	32 mm
Range di portate	0,95 ÷ 129 lpm	Connessione linea di scarico	3/4" M NPT a gomito-standard; 1" M NPT-opzionale
Range di volume	0,02 ÷ 5.700 m ³	Connessione linea salamoia	Tipo Jaco 3/8" standard Tipo Jaco 1/2" opzionale
Totalizzatore	0,001 - 9.999.000 m ³	Montaggio superiore	2 1/2" 8 NPSM
		Lunghezza del tubo diffusore al di sopra della parte superiore della bombola	+6 / -13 mm
		Peso	2 kg

SPECIFICHE ELETTRICHE		BOMBOLE PER APPLICAZIONE	
Tensione di alimentazione	da 200V AC a 240V AC	Addolcimento	6" ÷ 21" diametro
Frequenza di alimentazione	50/60 Hz	Filtrazione	6" ÷ 24" diametro
Tensione di uscita	15VDC		
Corrente di uscita	500 mA		

CICLI DI OPERAZIONE	
Primo controlavaggio (upflow)	1 ÷ 95 minuti
Aspirazione salamoia risciacquo lento (downflow)	1 ÷ 180 minuti
Secondo controlavaggio (upflow)	1 ÷ 95 minuti
Risciacquo veloce (downflow)	1 ÷ 95 minuti
Riempimento tino salamoia (in esercizio con acqua trattata)	0,1 ÷ 99 minuti
Esercizio (downflow)	

Opzioni disponibili: modalità filtro con controlavaggio, bypass, coperchio valvola per esterni. Compatibile con le seguenti concentrazioni tipiche di rigeneranti o sostanze chimiche: cloruro di sodio, cloruro di potassio, permanganato di potassio, bisolfito di sodio, cloro e clorammine.



VALVOLE CLACK WS125CI

VALVOLA DI CONTROLLO



- Valvola di controllo a montaggio superiore adatta per sistemi automatici residenziali di addolcimento o di filtrazione dell'acqua;
- Valvola singola, disponibile anche per sistemi duplex alternati, paralleli e multitanck;
- Trasformatore, gommini del regolatore di scarico (DLFC), distributore superiore e accessori non inclusi, da ordinare separatamente;
- Microprocessore a stato solido con settaggio di facile accesso dal pannello frontale;
- Quattro modalità di inizio rigenerazione; volumetrico immediato, volumetrico ritardato, cronometrico ritardato o a differenza di pressione;
- Programmazione con unità di misura ppm, gradi francesi, gradi tedeschi o metri cubi;
- Sequenza del ciclo di rigenerazione totalmente programmabile (massimo 9);
- Tempi del ciclo di rigenerazione totalmente programmabili;
- Frequenza di rigenerazione programmabile da 1 a 28 giorni;
- Conserva la configurazione di sistema e i dati di funzionamento in una memoria non volatile;
- Batteria al litio di emergenza con autonomia fino a 24 ore;
- L'alimentazione in corrente continua con uscita a 15 volt livello VI consente una sicura e facile installazione;
- Il design della valvola di controllo consente un ottimale funzionamento e controlavaggio;
- Riempimento tino salamoia con acqua trattata o non trattata;
- Disponibilità di miscelatore di durezza;
- Con segnale di allarme esaurimento sale;
- Azionamento in corrente continua affidabile e collaudato;
- Orologio a 24 ore;
- Certificata secondo gli standard NSF / ANSI 44, 61 e 372

Codice	Descrizione	Fam.	Sotto Fam.		
V125CIDME-08	WS125CI VALVE DN M I-E	15	730		
V125CIDME-M08	WS125CI VALVE DN M I-E W/MIXING VALVE	15	730		
V125CIDMF-08	WS125CI VALVE DN M I-F	15	730		
V125CIDMF-M08	WS125CI VALVE DN M I-F W/MIXING VALVE	15	730		
V125CIDMH-08	WS125CI VALVE DN M I-H	15	730		
V125CIDMH-M08	WS125CI VALVE DN M I-H W/MIXING VALVE	15	730		
V125CIDMI-08	WS125CI VALVE DN M I-I	15	730		
V125CIDMI-M08	WS125CI VALVE DN M I-I W/MIXING VALVE	15	730		
V125CIDMK-08	WS125CI VALVE DN M I-K	15	730		
V125CIDMK-M08	WS125CI VALVE DN M I-K W/MIXING VALVE	15	730		
V125CIUMD-08	WS125CI VALVE UP M I-D	15	730		
V125CIUMD-M08	WS125CI VALVE UP M I-D W/MIXING VALVE	15	730		
V125CIUMF-08	WS125CI VALVE UP M I-F	15	730		
V125CIUMF-M08	WS125CI VALVE UP M I-F W/MIXING VALVE	15	730		
V125CIDTF-08	WS125CI VALVE DN T I-F	15	730		
V125CIDTF-M08	WS125CI VALVE DN T I-F W/MIXING VALVE	15	730		
V125CIBMZ-08	WS125CI VALVE BW M I-Z	15	730		
V125CIBTZ-08	WS125CI VALVE BW T I-Z	15	730		



VALVOLE CLACK WS125CI

Codice	Addolcitore/Filtro	Ø Bombola	Downflow/Upflow	Contatore	Valvola di Miscelazione
V125CIDME-08	Addolcitore	10"	Downflow	Incluso	Non inclusa
V125CIDME-M08	Addolcitore	10"	Downflow	Incluso	Incluso
V125CIDMF-08	Addolcitore	12"	Downflow	Incluso	Non inclusa
V125CIDMF-M08	Addolcitore	12"	Downflow	Incluso	Incluso
V125CIDMH-08	Addolcitore	14"	Downflow	Incluso	Non inclusa
V125CIDMH-M08	Addolcitore	14"	Downflow	Incluso	Incluso
V125CIDMI-08	Addolcitore	16"	Downflow	Incluso	Non inclusa
V125CIDMI-M08	Addolcitore	16"	Downflow	Incluso	Incluso
V125CIDMK-08	Addolcitore	21"	Downflow	Incluso	Non inclusa
V125CIDMK-M08	Addolcitore	21"	Downflow	Incluso	Incluso
V125CIUMD-08	Addolcitore	12"	Upflow	Incluso	Non inclusa
V125CIUMD-M08	Addolcitore	12"	Upflow	Incluso	Incluso
V125CIUMF-08	Addolcitore	14"	Upflow	Incluso	Non inclusa
V125CIUMF-M08	Addolcitore	14"	Upflow	Incluso	Incluso
V125CIDTF-08	Addolcitore	12"	Downflow	Non incluso	Non inclusa
V125CIDTF-M08	Addolcitore	12"	Downflow	Non incluso	Incluso
V125CIBMZ-08	Filtro	N/A	Backwash	Incluso	Non incluso
V125CIBTZ-08	Filtro	N/A	Backwash	Non incluso	Non incluso

NOTA: I prezzi delle valvole di controllo non comprendono il trasformatore. Per la scelta del trasformatore, vedasi la sezione "ACCESSORI" (V3186-XX). Il gommino del regolatore di scarico (DLFC) non è incluso. Si prega di ordinarlo separatamente: codici da V3162-007 a V3162-100. Il distributore superiore da 32 mm non è incluso. Si prega di ordinarlo separatamente: codice V-D1203-03.

Box: LxPxH	Box: Q.tà	Box: Peso	Pallet: LxPxH	Pallet: Q.tà	Pallet: Peso
	2			96	

Certificati	Produttore	Settori
DM174-2004, ACS, CE	Clack	Domestico



VALVOLE CLACK WS125CI

SPECIFICHE		PORTATA DELLE VALVOLE	
Adattatori di ingresso/uscita (da ordinare separatamente)	Da 1" a 1,5" maschio BSPT	Portata di esercizio con Δp 1 bar/15 psi (bypass e contatore inclusi)	7,7 m ³ /h
Cicli	Fino a 9	Portata di controlavaggio con Δp 1,7 bar/25 psi (bypass incluso)	7,3 m ³ /h
Materiale della valvola	Noryl o equivalente	Cv di esercizio	8,8
Rigenerazione	Downflow o Upflow	Cv di controlavaggio	6,4

PRESSIONE DI ESERCIZIO		TEMPERATURA DI ESERCIZIO	
Minimo/Massimo	1,4 ÷ 8,6 bar	Minimo/Massimo	4° ÷ 43° C

SPECIFICHE DEL CONTATORE		DIMENSIONI E PESO	
Precisione	± 5%	Diametro del tubo diffusore	32 mm
Range di portate	0,95 ÷ 129 lpm	Connessione linea di scarico	3/4" M NPT a gomito-standard; 1" M NPT-opzionale
Range di volume	0,02 ÷ 5.700 m ³	Connessione linea salamoia	Tipo Jaco 3/8" standard Tipo Jaco 1/2" opzionale
Totalizzatore	1 - 99.999 m ³	Montaggio superiore	2 1/2" 8 NPSM
		Lunghezza del tubo diffusore al di sopra della parte superiore della bombola	+6 / -13 mm
		Peso	2 kg

SPECIFICHE ELETTRICHE		BOMBOLE PER APPLICAZIONE	
Tensione di alimentazione	da 200V AC a 240V AC	Addolcimento	6" ÷ 21" diametro
Frequenza di alimentazione	50/60 Hz	Filtrazione	6" ÷ 24" diametro
Tensione di uscita	15VDC		
Corrente di uscita	500 mA		

CICLI DI OPERAZIONE	
Si possono impostare fino a nove cicli di rigenerazione, in qualsiasi ordine, con un ampio range di valori:	
Controlavaggio	1 ÷ 120 minuti
Risciacquo	1 ÷ 120 minuti
Pausa (servizio)	1 ÷ 480 minuti
Aspirazione (equicorrente)	1 ÷ 180 minuti
Aspirazione (controcorrente)	0,1 ÷ 180 minuti
Riempimento (addolcitore)	0,05 ÷ 90,00 kg
Riempimento (filtro)	0,2 ÷ 76,0 litri

Opzioni disponibili: modalità filtro con controlavaggio, coperchio valvola per esterni. Compatibile con le seguenti concentrazioni tipiche di rigeneranti o sostanze chimiche: cloruro di sodio, cloruro di potassio, permanganato di potassio, bisolfito di sodio, cloro e clorammine.



VALVOLE CLACK WS15EI P

VALVOLA DI CONTROLLO



- Valvola di controllo da 1,5" a montaggio superiore adatta per sistemi automatici commerciali e industriali di addolcimento o di filtrazione dell'acqua;
- Valvola singola, disponibile anche per sistemi duplex alternati, paralleli e multitank;
- Trasformatore, gommini del regolatore di scarico (DLFC), distributore superiore e accessori non inclusi, da ordinare separatamente;
- Corpo valvola in Noryl o equivalente;
- Economica turbina opzionale;
- Microprocessore a stato solido con settaggio di facile accesso dal pannello frontale;
- Display di visualizzazione per l'indicazione dell'ora del giorno, dei giorni fino alla successiva rigenerazione, del volume restante, della portata corrente e del volume totale usato (totalizzatore);
- Quattro modalità di inizio rigenerazione; volumetrico immediato, volumetrico ritardato, cronometrico ritardato o a differenza di pressione;
- Il doppio controlavaggio consente l'ottimizzazione di rigenerazione ed efficienza di lavaggio;
- 6 cicli completamente regolabili: controlavaggio, risciacquo lento, secondo controlavaggio, risciacquo veloce, riempimento ed esercizio controcorrente;
- Batteria al litio di emergenza con autonomia fino a 8 ore;
- L'alimentazione in corrente continua con uscita a 15 volt livello VI consente una sicura e facile installazione;
- Riempimento tino salamoia con acqua trattata;
- Azionamento in corrente continua affidabile e collaudato;
- Certificata secondo gli standard NSF / ANSI 44, 61 e 372;
- Per installazioni con bombole diverse dallo standard, occorre ordinare separatamente i relativi iniettori.

Codice	Descrizione	Fam.	Sotto Fam.		
VP15EIDTG-05	WS15EI PLASTIC VALVE DN T I-G	25	811		
VP15EIBTZ-05	WS15EI PLASTIC VALVE BW T I-Z	25	811		

Certificati	Produttore	Settori

Codice	Addolcitore/Filtro	Ø Bombola	Downflow/Upflow	Contatore	Valvola di Miscelazione
VP15EIDTG-05	Addolcitore	21"	Downflow	Non inclusa	Non inclusa
VP15EIBTZ-05	Filtro	N/A	Backwash	Non inclusa	Non inclusa

NOTA: I prezzi delle valvole di controllo non comprendono il trasformatore. Per la scelta del trasformatore, vedasi la sezione "ACCESSORI" (V3186-XX). Il gommino del regolatore di scarico (DLFC) non è incluso. Si prega di ordinarlo separatamente: Per raccordi di scarico da 3/4" (V3158-04), occorrono gommini da 0,07 - 10,0 gpm: codici da V3162-007 a V3162-100. Per raccordi di scarico da 1" (V3008-05), occorrono gommini da 9,0 - 25,0 gpm: codici da V3190-090 a V3190-250. Per raccordi di scarico da 1,25" x 1,5" (V3079BSPT), occorrono gommini da 9 a 85 gpm: codici da V3162-007 a V3162-100, e da V3190-090 a V3190-250. Il distributore superiore da 50 mm non è incluso. Si prega di ordinarlo separatamente: codice V-D1199-04.

Box: LxPxH	Box: Q.tà	Box: Peso	Pallet: LxPxH	Pallet: Q.tà	Pallet: Peso
	1				

Certificati	Produttore	Settori
DM174-2004 ACS CE	Clack	Commerciale, Industriale

Accessori specifici

Codice	Descrizione	Fam.	Sotto Fam.		
V3045BSPT	WS15P METER ASSEMBLY BSPT 28" METER CABLE	25	850		
V3045BSPT-15	WS15P METER ASSEMBLY BSPT 15" METER CABLE	25	850		
V3034	WS15 PLASTIC MOTORIZED ALTERNATING VALVE	25	850		
V3035	WS15 PLASTIC NO HARD WATER BYPASS VALVE	25	850		
V4430-02	WS15P FITTING ASSEMBLY QC TO BSPT	25	850		
V4430-03	WS15P FITTING ASSEMBLY QC TO QC	25	850		
V4430-08	WS15P FITTING ASSEMBLY QC TO BSPT ELBOW	25	850		
V4430-09	WS15P FITTING ASSEMBLY QC TO QC ELBOW	25	850		
V4430-04BSPT	WS1.5 PLASTIC DRAIN ELBOW & DLFC RETAINER	25	860		
V4350-15Z	WS1.5 PLASTIC INJECTOR FEED PLUG	25	860		



VALVOLE CLACK WS15EI P

SPECIFICHE		PORTATA DELLE VALVOLE	
Adattatori di ingresso/uscita	1,5" femmina BSPT	Portata di esercizio con Δp 1 bar/15 psi (bypass e contatore inclusi)	13,6 m ³ /h
Cicli	Fino a 6	Portata di controlavaggio con Δp 1,7 bar/25 psi (bypass incluso)	9,8 m ³ /h
Materiale della valvola	Noryl o equivalente		
Rigenerazione	Downflow o Upflow		

PRESSIONE DI ESERCIZIO		TEMPERATURA DI ESERCIZIO	
Minimo/Massimo	1,4 ÷ 8,6 bar	Minimo/Massimo	4° ÷ 43° C

SPECIFICHE DEL CONTATORE		DIMENSIONI E PESO	
Precisione	± 5%	Diametro del tubo diffusore	50 mm
Range di portate	2 ÷ 248 lpm	Connessione linea di scarico	1,25" Femmina NPT (corpo valvola) con raccordo 3/4" Maschio NPT a gomito-standard; raccordo 1" Maschio NPT-opzionale
Range di volume	0,02 ÷ 5.700 m ³	Connessione linea salamoia	3/8" x 1" Femmina NPT (corpo valvola) con raccordo per tubo 1/2"
Totalizzatore	0,001 - 4.294.000 m ³	Montaggio superiore	4" - 8 UN
		Lunghezza del tubo diffusore al di sopra della parte superiore della bombola	+/- 13 mm
		Peso	4,1 kg

SPECIFICHE ELETTRICHE		BOMBOLE PER APPLICAZIONE	
Tensione di alimentazione	da 200V AC a 240V AC	Addolcimento	12" ÷ 30" diametro
Frequenza di alimentazione	50/60 Hz	Filtrazione	12" ÷ 30" diametro
Tensione di uscita	15VDC		
Corrente di uscita	500 mA		

CICLI DI OPERAZIONE	
Primo controlavaggio	1 ÷ 95 minuti
Aspirazione salamoia/riscicquo lento (downflow)	1 ÷ 180 minuti
Secondo controlavaggio (upflow)	1 ÷ 95 minuti
Risciacquo veloce (downflow)	1 ÷ 95 minuti
Riempimento tino salamoia (in esercizio con acqua trattata)	0,1 ÷ 99 minuti
Esercizio (downflow)	

Opzioni disponibili: modalità filtro con controlavaggio, coperchio valvola per esterni. Compatibile con le seguenti concentrazioni tipiche di rigeneranti o sostanze chimiche: cloruro di sodio, cloruro di potassio, permanganato di potassio, bisolfito di sodio, cloro e clorammine.



VALVOLE CLACK WS15CI P

VALVOLA DI CONTROLLO



- Valvola di controllo da 1,5" a montaggio superiore adatta per sistemi automatici commerciali e industriali di addolcimento o di filtrazione dell'acqua;
- Valvola singola, disponibile anche per sistemi duplex alternati, paralleli e multitank;
- Trasformatore, gommini del regolatore di scarico (DLFC), distributore superiore e accessori non inclusi, da ordinare separatamente;
- Corpo valvola in Noryl o equivalente;
- Economica turbina opzionale;
- Microprocessore a stato solido con settaggio di facile accesso dal pannello frontale;
- Display di visualizzazione per l'indicazione dell'ora del giorno, dei giorni fino alla successiva rigenerazione, del volume restante, della portata corrente e del volume totale usato (totalizzatore);
- Quattro modalità di inizio rigenerazione; volumetrico immediato, volumetrico ritardato, cronometrico ritardato o a differenza di pressione;
- Il doppio controlavaggio consente l'ottimizzazione di rigenerazione ed efficienza di lavaggio;
- 6 cicli completamente regolabili: controlavaggio, risciacquo lento, secondo controlavaggio, risciacquo veloce, riempimento ed esercizio controcorrente;
- Batteria al litio di emergenza con autonomia fino a 8 ore;
- L'alimentazione in corrente continua con uscita a 15 volt livello VI consente una sicura e facile installazione;
- Riempimento tino salamoia con acqua trattata;
- Azionamento in corrente continua affidabile e collaudato;
- Certificata secondo gli standard NSF / ANSI 44, 61 e 372;
- Per installazioni con bombole diverse dallo standard, occorre ordinare separatamente i relativi iniettori.

Codice	Descrizione	Fam.	Sotto Fam.		
VP15CIDTG-05	WS15CI PLASTIC VALVE DN T I-G	25	801		
VP15CIBTZ-05	WS15CI PLASTIC VALVE BW T I-Z	25	800		

Certificati	Produttore	Settori

Codice	Addolcitore/Filtro	Ø Bombola	Downflow/Upflow	Contatore	Valvola di Miscelazione
VP15CIDTG-05	Addolcitore	21"	Downflow	Non inclusa	Non inclusa
VP15CIBTZ-05	Filtro	N/A	Backwash	Non inclusa	Non inclusa

NOTA: I prezzi delle valvole di controllo non comprendono il trasformatore. Per la scelta del trasformatore, vedasi la sezione "ACCESSORI" (V3186-XX). Il gommino del regolatore di scarico (DLFC) non è incluso. Si prega di ordinarlo separatamente: Per raccordi di scarico da 3/4" (V3158-04), occorrono gommini da 0,07 - 10,0 gpm: codici da V3162-007 a V3162-100. Per raccordi di scarico da 1" (V3008-05), occorrono gommini da 9,0 - 25,0 gpm: codici da V3190-090 a V3190-250. Per raccordi di scarico da 1,25" x 1,5" (V3079BSPT), occorrono gommini da 9 a 85 gpm: codici da V3162-007 a V3162-100, e da V3190-090 a V3190-250. Il distributore superiore da 50 mm non è incluso. Si prega di ordinarlo separatamente: codice V-D1199-04.

Box: LxPxH	Box: Q.tà	Box: Peso	Pallet: LxPxH	Pallet: Q.tà	Pallet: Peso
	1				

Accessori specifici

Codice	Descrizione	Fam.	Sotto Fam.		
V3045BSPT	WS15P METER ASSEMBLY BSPT 28" METER CABLE	25	850		
V3045BSPT-15	WS15P METER ASSEMBLY BSPT 15" METER CABLE	25	850		
V3034	WS15 PLASTIC MOTORIZED ALTERNATING VALVE	25	850		
V3035	WS15 PLASTIC NO HARD WATER BYPASS VALVE	25	850		
V4430-02	WS15P FITTING ASSEMBLY QC TO BSPT	25	850		
V4430-03	WS15P FITTING ASSEMBLY QC TO QC	25	850		
V4430-08	WS15P FITTING ASSEMBLY QC TO BSPT ELBOW	25	850		
V4430-09	WS15P FITTING ASSEMBLY QC TO QC ELBOW	25	850		
V4430-04BSPT	WS1.5 PLASTIC DRAIN ELBOW & DLFC RETAINER	25	860		
V4350-15Z	WS1.5 PLASTIC INJECTOR FEED PLUG	25	860		



VALVOLE CLACK WS15CI P

SPECIFICHE		PORTATA DELLE VALVOLE	
Adattatori di ingresso/uscita	1,5" femmina BSPT	Portata di esercizio con Δp 1 bar/15 psi (bypass e contatore inclusi)	13,6 m ³ /h
Cicli	Fino a 6	Portata di controlavaggio con Δp 1,7 bar/25 psi (bypass incluso)	9,8 m ³ /h
Materiale della valvola	Noryl o equivalente		
Rigenerazione	Downflow o Upflow		

PRESSIONE DI ESERCIZIO		TEMPERATURA DI ESERCIZIO	
Minimo/Massimo	1,4 ÷ 8,6 bar	Minimo/Massimo	4° ÷ 43° C

SPECIFICHE DEL CONTATORE		DIMENSIONI E PESO	
Precisione	± 5%	Diametro del tubo diffusore	50 mm
Range di portate	2 ÷ 248 lpm	Connessione linea di scarico	1,25" Femmina NPT (corpo valvola) con raccordo 3/4" Maschio NPT a gomito-standard; raccordo 1" Maschio NPT-opzionale
Range di volume	0,02 ÷ 5.700 m ³	Connessione linea salamoia	3/8" x 1" Femmina NPT (corpo valvola) con raccordo per tubo 1/2"
Totalizzatore	0,001 - 4.294.000 m ³	Montaggio superiore	4" - 8 UN
		Lunghezza del tubo diffusore al di sopra della parte superiore della bombola	+/- 13 mm
		Peso	4,1 kg

SPECIFICHE ELETTRICHE		BOMBOLE PER APPLICAZIONE	
Tensione di alimentazione	da 200V AC a 240V AC	Addolcimento	12" ÷ 30" diametro
Frequenza di alimentazione	50/60 Hz	Filtrazione	12" ÷ 30" diametro
Tensione di uscita	15VDC		
Corrente di uscita	500 mA		

CICLI DI OPERAZIONE	
Primo controlavaggio	1 ÷ 95 minuti
Aspirazione salamoia/riscicquo lento (downflow)	1 ÷ 180 minuti
Secondo controlavaggio (upflow)	1 ÷ 95 minuti
Risciacquo veloce (downflow)	1 ÷ 95 minuti
Riempimento tino salamoia (in esercizio con acqua trattata)	0,1 ÷ 99 minuti
Esercizio (downflow)	

Opzioni disponibili: modalità filtro con controlavaggio, coperchio valvola per esterni. Compatibile con le seguenti concentrazioni tipiche di rigeneranti o sostanze chimiche: cloruro di sodio, cloruro di potassio, permanganato di potassio, bisolfito di sodio, cloro e clorammine.



VALVOLE CLACK WS15EI

VALVOLA DI CONTROLLO



- Valvola di controllo da 1,5" a montaggio superiore adatta per sistemi automatici commerciali e industriali di addolcimento o di filtrazione dell'acqua;
- Valvola singola, disponibile anche per sistemi duplex alternati, paralleli e multitank;
- Trasformatore, gommini del regolatore di scarico (DLFC), distributore superiore e accessori non inclusi, da ordinare separatamente;
- Corpo valvola in ottone senza piombo;
- Economica turbina opzionale;
- Microprocessore a stato solido con settaggio di facile accesso dal pannello frontale;
- Display di visualizzazione per l'indicazione dell'ora del giorno, dei giorni fino alla successiva rigenerazione, del volume restante, della portata corrente e del volume totale usato (totalizzatore);
- Quattro modalità di inizio rigenerazione; volumetrico immediato, volumetrico ritardato, cronometrico ritardato o a differenza di pressione;
- Il doppio controlavaggio consente l'ottimizzazione di rigenerazione ed efficienza di lavaggio;
- 6 cicli completamente regolabili: controlavaggio, risciacquo lento, secondo controlavaggio, risciacquo veloce, riempimento ed esercizio controcorrente;
- Batteria al litio di emergenza con autonomia fino a 8 ore;
- L'alimentazione in corrente continua con uscita a 15 volt livello VI consente una sicura e facile installazione;
- Riempimento tino salamoia con acqua trattata;
- Azionamento in corrente continua affidabile e collaudato;
- Certificata secondo gli standard NSF / ANSI 44, 61 e 372.

Codice	Descrizione	Fam.	Sotto Fam.		
V15EIDMB-05	WS15EI VALVE DN M I-B	25	810		
V15EIDMD-05	WS15EI VALVE DN M I-D	25	810		
V15EIDMF-05	WS15EI VALVE DN M I-F	25	810		
V15EIDMG-05	WS15EI VALVE DN M I-G	25	810		
V15EIUMB-05	WS15EI VALVE UP M I-B	25	810		
V15EIUMD-05	WS15EI VALVE UP M I-D	25	810		
V15EIDTD-05	WS15EI VALVE DN T I-D	25	810		
V15EIDTF-05	WS15EI VALVE DN T I-F	25	810		
V15EIDTG-05	WS15EI VALVE DN T I-G	25	810		
V15EIBMZ-05	WS15EI VALVE BW M I-Z	25	810		
V15EIBTZ-05	WS15EI VALVE BW T I-Z	25	810		



VALVOLE CLACK WS15EI

Codice	Addolcitore/Filtro	Ø Bombola	Downflow/Upflow	Contatore	Valvola di Miscelazione
V15EIDMB-05	Addolcitore	12"	Downflow	Incluso	Non inclusa
V15EIDMD-05	Addolcitore	14"	Downflow	Incluso	Non inclusa
V15EIDMF-05	Addolcitore	18"	Downflow	Incluso	Non inclusa
V15EIDMG-05	Addolcitore	21"	Downflow	Incluso	Non inclusa
V15EIUMB-05	Addolcitore	14"	Upflow	Incluso	Non inclusa
V15EIUMD-05	Addolcitore	18"	Upflow	Incluso	Non inclusa
V15EIDTD-05	Addolcitore	14"	Downflow	Non inclusa	Non inclusa
V15EIDTF-05	Addolcitore	18"	Downflow	Non inclusa	Non inclusa
V15EIDTG-05	Addolcitore	21"	Downflow	Non inclusa	Non inclusa
V15EIBMZ-05	Filtro	N/A	Backwash	Incluso	Non inclusa
V15EIBTZ-05	Filtro	N/A	Backwash	Non inclusa	Non inclusa

NOTA: I prezzi delle valvole di controllo non comprendono il trasformatore. Per la scelta del trasformatore, vedasi la sezione "ACCESSORI" (V3186-XX). Il gommino del regolatore di scarico (DLFC) non è incluso. Si prega di ordinarlo separatamente: Per raccordi di scarico da 3/4" (V3158-04), occorrono gommini da 0,07 - 10,0 gpm: codici da V3162-007 a V3162-100. Per raccordi di scarico da 1" (V3008-05), occorrono gommini da 9,0 - 25,0 gpm: codici da V3190-090 a V3190-250. Per raccordi di scarico da 1,25" x 1,5" (V3079BSPT), occorrono gommini da 9 a 85 gpm: codici da V3162-007 a V3162-100, e da V3190-090 a V3190-250. Il distributore superiore da 50 mm non è incluso. Si prega di ordinarlo separatamente: codice V-D1199-04 o V-D1300.

Box: LxPxH	Box: Q.tà	Box: Peso	Pallet: LxPxH	Pallet: Q.tà	Pallet: Peso
	1				

Certificati	Produttore	Settori
DM174-2004, ACS CE	Clack	Commerciale, Industriale



VALVOLE CLACK WS15EI

SPECIFICHE		PORTATA DELLE VALVOLE	
Adattatori di ingresso/uscita	1,5" femmina BSPT	Portata di esercizio con Δp 1 bar/15 psi (bypass e contatore inclusi)	15,9 m ³ /h
Cicli	Fino a 6	Portata di controlavaggio con Δp 1,7 bar/25 psi (bypass incluso)	11,8 m ³ /h
Materiale della valvola	Ottone senza piombo		
Rigenerazione	Downflow o Upflow		

PRESSIONE DI ESERCIZIO		TEMPERATURA DI ESERCIZIO	
Minimo/Massimo	1,4 ÷ 8,6 bar	Minimo/Massimo	4° ÷ 43° C

SPECIFICHE DEL CONTATORE		DIMENSIONI E PESO	
Precisione	± 5%	Diametro del tubo diffusore	50 mm
Range di portate	2 ÷ 248 lpm	Connessione linea di scarico	1,25" Femmina NPT (corpo valvola) con raccordo 3/4" Maschio NPT a gomito-standard; raccordo 1" Maschio NPT-opzionale
Range di volume	0,02 ÷ 5.700 m ³	Connessione linea salamoia	3/8" x 1" Femmina NPT (corpo valvola) con raccordo per tubo 1/2"
Totalizzatore	0,001 - 4.294.000 m ³	Montaggio superiore	4" - 8 UN
		Lunghezza del tubo diffusore al di sopra della parte superiore della bombola	+/- 13 mm
		Peso	9,5 kg

SPECIFICHE ELETTRICHE		BOMBOLE PER APPLICAZIONE	
Tensione di alimentazione	da 200V AC a 240V AC	Addolcimento	12" ÷ 30" diametro
Frequenza di alimentazione	50/60 Hz	Filtrazione	12" ÷ 30" diametro
Tensione di uscita	15VDC		
Corrente di uscita	500 mA		

CICLI DI OPERAZIONE	
Primo controlavaggio	1 ÷ 95 minuti
Aspirazione salamoia/riscicquo lento (downflow)	1 ÷ 180 minuti
Secondo controlavaggio (upflow)	1 ÷ 95 minuti
Risciacquo veloce (downflow)	1 ÷ 95 minuti
Riempimento tino salamoia (in esercizio con acqua trattata)	0,1 ÷ 99 minuti
Esercizio (downflow)	

Opzioni disponibili: modalità filtro con controlavaggio, coperchio valvola per esterni. Compatibile con le seguenti concentrazioni tipiche di rigeneranti o sostanze chimiche: cloruro di sodio, cloruro di potassio, permanganato di potassio, bisolfito di sodio, cloro e clorammine.



VALVOLE CLACK WS15CI

VALVOLA DI CONTROLLO



- Valvola di controllo da 1,5" a montaggio superiore adatta per sistemi automaci commerciali e industriali di addolcimento o di filtrazione dell'acqua;
- Valvola singola, disponibile anche per sistemi duplex alternati, paralleli e multitank;
- Trasformatore, gommini del regolatore di scarico (DLFC), distributore superiore e accessori non inclusi, da ordinare separatamente;
- corpo valvola in ottone senza piombo;
- Economica turbina opzionale;
- Microprocessore a stato solido con settaggio di facile accesso dal pannello frontale;
- Display di visualizzazione per l'indicazione dell'ora del giorno, dei giorni fino alla successiva rigenerazione, del volume restante, della portata corrente e del volume totale usato (totalizzatore);
- Quattro modalità di inizio rigenerazione; volumetrico immediato, volumetrico ritardato, cronometrico ritardato o a differenza di pressione;
- Il doppio controlavaggio consente l'ottimizzazione di rigenerazione ed efficienza di lavaggio;
- 6 Cicli completamente regolabili: controlavaggio, risciacquo lento, secondo controlavaggio, risciacquo veloce, riempimento ed esercizio controcorrente;
- Batteria al litio di emergenza con autonomia fino a 8 ore;
- L'alimentazione in corrente continua con uscita a 15 volt livello VI consente una sicura e facile installazione;
- Riempimento tino salamoia con acqua trattata;
- Azionamento in corrente continua affidabile e collaudato;
- Certificata secondo gli standard NSF / ANSI 44, 61 e 372.

Codice	Descrizione	Fam.	Sotto Fam.		
V15CIDMB-05	WS15CI VALVE DN M I-B	25	800		
V15CIDMD-05	WS15CI VALVE DN M I-D	25	800		
V15CIDMF-05	WS15CI VALVE DN M I-F	25	800		
V15CIDMG-05	WS15CI VALVE DN M I-G	25	800		
V15CIUMB-05	WS15CI VALVE UP M I-B	25	800		
V15CIUMD-05	WS15CI VALVE UP M I-D	25	800		
V15CIDTD-05	WS15CI VALVE DN T I-D	25	800		
V15CIDTF-05	WS15CI VALVE DN T I-F	25	800		
V15CIDTG-05	WS15CI VALVE DN T I-G	25	800		
V15CIBMZ-05	WS15CI VALVE BW M I-Z	25	800		
V15CIBTZ-05	WS15CI VALVE BW T I-Z	25	800		



VALVOLE CLACK W15CI

Codice	Addolcitore/Filtro	Ø Bombola	Downflow/Upflow	Contatore	Valvola di Miscelazione
V15CIDMB-05	Addolcitore	12"	Downflow	Incluso	Non inclusa
V15CIDMD-05	Addolcitore	14"	Downflow	Incluso	Non inclusa
V15CIDMF-05	Addolcitore	18"	Downflow	Incluso	Non inclusa
V15CIDMG-05	Addolcitore	21"	Downflow	Incluso	Non inclusa
V15CIUMB-05	Addolcitore	14"	Upflow	Incluso	Non inclusa
V15CIUMD-05	Addolcitore	18"	Upflow	Incluso	Non inclusa
V15CIDTD-05	Addolcitore	14"	Downflow	Non inclusa	Non inclusa
V15CIDTF-05	Addolcitore	18"	Downflow	Non inclusa	Non inclusa
V15CIDTG-05	Addolcitore	21"	Downflow	Non inclusa	Non inclusa
V15CIBMZ-05	Filtro	N/A	Backwash	Incluso	Non inclusa
V15CIBTZ-05	Filtro	N/A	Backwash	Non inclusa	Non inclusa

NOTA: I prezzi delle valvole di controllo non comprendono il trasformatore. Per la scelta del trasformatore, vedasi la sezione "ACCESSORI" (V3186-XX). Il gommino del regolatore di scarico (DLFC) non è incluso. Si prega di ordinarlo separatamente: Per raccordi di scarico da 3/4" (V3158-04), occorrono gommini da 0,07 - 10,0 gpm: codici da V3162-007 a V3162-100. Per raccordi di scarico da 1" (V3008-05), occorrono gommini da 9,0 - 25,0 gpm: codici da V3190-090 a V3190-250. Per raccordi di scarico da 1,25" x 1,5" (V3079BSPT), occorrono gommini da 9 a 85 gpm: codici da V3162-007 a V3162-100, e da V3190-090 a V3190-250. Il distributore superiore da 50 mm non è incluso. Si prega di ordinarlo separatamente: codice V-D1199-04 or V-D1300.

Box: LxPxH	Box: Q.tà	Box: Peso	Pallet: LxPxH	Pallet: Q.tà	Pallet: Peso
	1				

Certificati	Produttore	Settori
DM174-2004, ACS, CE	Clack	Commerciale, Industriale



VALVOLE CLACK WS15CI

SPECIFICHE		PORTATA DELLE VALVOLE	
Adattatori di ingresso/uscita	1,5" femmina BSPT	Portata di esercizio con Δp 1 bar/15 psi (bypass e contatore inclusi)	15,9 m ³ /h
Cicli	Fino a 9	Portata di controlavaggio con Δp 1,7 bar/25 psi (bypass incluso)	11,8 m ³ /h
Materiale della valvola	Ottone senza piombo		
Rigenerazione	Downflow o Upflow		

PRESSIONE DI ESERCIZIO		TEMPERATURA DI ESERCIZIO	
Minimo/Massimo	1,4 ÷ 8,6 bar	Minimo/Massimo	4° ÷ 43° C

SPECIFICHE DEL CONTATORE		DIMENSIONI E PESO	
Precisione	± 5%	Diametro del tubo diffusore	50 mm
Range di portate	2 ÷ 248 lpm	Connessione linea di scarico	1,25" Femmina NPT (corpo valvola) con raccordo 3/4" Maschio NPT a gomito-standard; raccordo 1" Maschio NPT - opzionale
Range di volume	0,02 ÷ 5.700 m ³	Connessione linea salamoia	3/4" Femmina NPT (corpo valvola) con raccordo per tubo 1/2"
Totalizzatore	1 - 99.000 m ³	Montaggio superiore	4" - 8 UN
		Lunghezza del tubo diffusore al di sopra della parte superiore della bombola	+/- 13 mm
		Peso	9,5 kg

SPECIFICHE ELETTRICHE		BOMBOLE PER APPLICAZIONE	
Tensione di alimentazione	da 200V AC a 240V AC	Addolcimento	12" ÷ 30" diametro
Frequenza di alimentazione	50/60 Hz	Filtrazione	12" ÷ 30" diametro
Tensione di uscita	15VDC		
Corrente di uscita	500 mA		

CICLI DI OPERAZIONE	
Si possono impostare fino a nove cicli di rigenerazione, in qualsiasi ordine, con un ampio range di valori:	
Controlavaggio	1 ÷ 120 minuti
Risciacquo	1 ÷ 120 minuti
Pausa (servizio)	1 ÷ 480 minuti
Aspirazione (equicorrente)	1 ÷ 180 minuti
Aspirazione (controcorrente)	0,1 ÷ 180 minuti
Riempimento (addolcitore)	0,05 ÷ 90,00 kg
Riempimento (filtro)	0,2 ÷ 76,0 litri

Opzioni disponibili: modalità filtro con controlavaggio, coperchio valvola per esterni. Compatibile con le seguenti concentrazioni tipiche di rigeneranti o sostanze chimiche: cloruro di sodio, cloruro di potassio, permanganato di potassio, bisolfito di sodio, cloro e clorammine.



VALVOLE CLACK WS2EI

VALVOLA DI CONTROLLO



- Valvola di controllo da 2" a montaggio superiore adatta per sistemi automatici commerciali e industriali di addolcimento o di filtrazione dell'acqua;
- Trasformatore, gommini del regolatore di scarico (DLFC), distributore superiore e accessori non inclusi, da ordinare separatamente;
- Corpo valvola in ottone senza piombo;
- Economica turbina opzionale, in acciaio;
- Microprocessore a stato solido con settaggio di facile accesso dal pannello frontale;
- Display di visualizzazione per l'indicazione dell'ora del giorno, dei giorni fino alla successiva rigenerazione, del volume restante, della portata corrente e del volume totale usato (totalizzatore);
- Quattro modalità di inizio rigenerazione; volumetrico immediato, volumetrico ritardato, cronometrico ritardato o a differenza di pressione;
- Il doppio controlavaggio consente l'ottimizzazione di rigenerazione ed efficienza di lavaggio;
- 6 cicli completamente regolabili: controlavaggio, risciacquo lento, secondo controlavaggio, risciacquo veloce, riempimento ed esercizio controcorrente;
- Batteria al litio di emergenza con autonomia fino a 8 ore;
- L'alimentazione in corrente continua con uscita a 15 volt livello VI consente una sicura e facile installazione;
- Riempimento tino salamoia con acqua trattata;
- Azionamento in corrente continua affidabile e collaudato;
- Certificata secondo gli standard NSF / ANSI 44, 61 e 372.

Codice	Descrizione	Fam.	Sotto Fam.		
V2EIDMA-05	WS2EI VALVE DN M I-A	25	830		
V2EIDMB-05	WS2EI VALVE DN M I-B	25	830		
V2EIDMC-05	WS2EI VALVE DN M I-C	25	830		
V2EIDMD-05	WS2EI VALVE DN M I-D	25	830		
V2EIDME-05	WS2EI VALVE DN M I-E	25	830		
V2EIDMF-05	WS2EI VALVE DN M I-F	25	830		
V2EIDMG-05	WS2EI VALVE DN M I-G	25	830		
V2EIUMA-05	WS2EI VALVE UP M I-A	25	830		
V2EIUMB-05	WS2EI VALVE UP M I-B	25	830		
V2EIDTA-05	WS2EI VALVE DN T I-A	25	830		
V2EIDTB-05	WS2EI VALVE DN T I-B	25	830		
V2EIDTC-05	WS2EI VALVE DN T I-C	25	830		
V2EIDTD-05	WS2EI VALVE DN T I-D	25	830		
V2EIDTE-05	WS2EI VALVE DN T I-E	25	830		
V2EIDTF-05	WS2EI VALVE DN T I-F	25	830		
V2EIDTG-05	WS2EI VALVE DN T I-G	25	830		
V2EIBMZ-05	WS2EI VALVE BW M I-Z	25	830		
V2EIBTZ-05	WS2EI VALVE BW T I-Z	25	830		



VALVOLE CLACK WS2EI

Codice	Addolcitore/Filtro	Ø Bombola	Downflow/Upflow	Contatore	Valvola di Miscelazione
V2EIDMA-05	Addolcitore	18"	Downflow	Incluso	Non inclusa
V2EIDMB-05	Addolcitore	21"	Downflow	Incluso	Non inclusa
V2EIDMC-05	Addolcitore	24"	Downflow	Incluso	Non inclusa
V2EIDMD-05	Addolcitore	30"	Downflow	Incluso	Non inclusa
V2EIDME-05	Addolcitore	36"	Downflow	Incluso	Non inclusa
V2EIDMF-05	Addolcitore	42"	Downflow	Incluso	Non inclusa
V2EIDMG-05	Addolcitore	48"	Downflow	Incluso	Non inclusa
V2EIUMA-05	Addolcitore	24"	Upflow	Incluso	Non inclusa
V2EIUMB-05	Addolcitore	30"	Upflow	Incluso	Non inclusa
V2EIDTA-05	Addolcitore	18"	Downflow	Non inclusa	Non inclusa
V2EIDTB-05	Addolcitore	21"	Downflow	Non inclusa	Non inclusa
V2EIDTC-05	Addolcitore	24"	Downflow	Non inclusa	Non inclusa
V2EIDTD-05	Addolcitore	30"	Downflow	Non inclusa	Non inclusa
V2EIDTE-05	Addolcitore	36"	Downflow	Non inclusa	Non inclusa
V2EIDTF-05	Addolcitore	42"	Downflow	Non inclusa	Non inclusa
V2EIDTG-05	Addolcitore	48"	Downflow	Non inclusa	Non inclusa
V2EIBMZ-05	Filtro	N/A	Backwash	Incluso	Non inclusa
V2EIBTZ-05	Filtro	N/A	Backwash	Non inclusa	Non inclusa

NOTA: I prezzi delle valvole di controllo non comprendono il trasformatore. Per la scelta del trasformatore, vedasi la sezione "ACCESSORI" (V3186-XX). Il gommino del regolatore di scarico (DLFC) non è incluso. Si prega di ordinarlo separatamente: Per raccordi di scarico da 3/4" (V3158-04), occorrono gommini da 0,07 a 10,0 gpm: codici da V3162-007 a V3162-100. Per raccordi di scarico da 1" (V3008-05), occorrono gommini da 9,0 a 25,0 gpm: codici da V3190-090 a V3190-250. Per raccordi di scarico da 1,5" x 1,5" (V3080BSPT), occorrono gommini da 9 a 85 gpm: codici da V3162-007 a V3162-100, e da V3190-090 a V3190-250. Il distributore superiore da 50 mm non è incluso. Si prega di ordinarlo separatamente: codice V-D1199-04 o V-D1300.

Box: LxPxH	Box: Q.tà	Box: Peso	Pallet: LxPxH	Pallet: Q.tà	Pallet: Peso
	1				

Certificati	Produttore	Settori
DM174-2004, ACS, CE	Clack	Commerciale, Industriale



VALVOLE CLACK WS2EI

SPECIFICHE		PORTATA DELLE VALVOLE	
Adattatori di ingresso/uscita	Da 2" femmina BSPT	Portata di esercizio con Δp 1 bar/15 psi (bypass e contatore inclusi)	26,1 m ³ /h
Cicli	Fino a 6	Portata di controlavaggio con Δp 1,7 bar/25 psi (bypass incluso)	18,2 m ³ /h
Materiale della valvola	Ottone senza piombo	Cv di esercizio	29,7
Rigenerazione	Downflow o Upflow	Cv di controlavaggio	16,0

PRESSIONE DI ESERCIZIO		TEMPERATURA DI ESERCIZIO	
Minimo/Massimo	1,4 ÷ 8,6 bar	Minimo/Massimo	4° ÷ 43° C

SPECIFICHE DEL CONTATORE		DIMENSIONI E PESO	
Precisione	± 5%	Diametro del tubo diffusore	50 mm
Range di portate	5,7 ÷ 568 lpm	Connessione linea di scarico	1,5" Femmina NPT
Range di volume	0,02 ÷ 5.700 m ³	Connessione linea salamoia	con raccordo 1" Femmina NPT a gomito - raccordo opzionale 3/4" x 1" a incollaggio oppure raccordo opzionale per tubo 1/2"
Totalizzatore	0,001 - 4.294.000 m ³	Montaggio superiore	4" - 8 UN
		Lunghezza del tubo diffusore al di sopra della parte superiore della bombola	+/- 13 mm
		Peso	13 kg

SPECIFICHE ELETTRICHE		BOMBOLE PER APPLICAZIONE	
Tensione di alimentazione	da 200V AC a 240V AC	Addolcimento	12" ÷ 48" diametro
Frequenza di alimentazione	50/60 Hz	Filtrazione	12" ÷ 36" diametro
Tensione di uscita	15VDC		
Corrente di uscita	500 mA		

CICLI DI OPERAZIONE	
Si possono impostare fino a nove cicli di rigenerazione, in qualsiasi ordine, con un ampio range di valori:	
Primo controlavaggio	1 ÷ 95 minuti
Aspirazione salamoia/risciacquo lento (downflow)	1 ÷ 180 minuti
Secondo controlavaggio (upflow) - risciacquo (filtro)	1 ÷ 95 minuti
Risciacquo veloce (downflow)	1 ÷ 95 minuti
Riempimento tino salamoia (in esercizio con acqua trattata)	0,1 ÷ 99 minuti
Esercizio (downflow)	

Opzioni disponibili: modalità filtro con controlavaggio, coperchio valvola per esterni. Compatibile con le seguenti concentrazioni tipiche di rigeneranti o sostanze chimiche: cloruro di sodio, cloruro di potassio, permanganato di potassio, bisolfito di sodio, cloro e clorammine.



VALVOLE CLACK WS2EI QC

VALVOLA DI CONTROLLO



- Valvola di controllo da 2" a montaggio superiore adatta per sistemi automatici commerciali e industriali di addolcimento o di filtrazione dell'acqua;
- Valvola singola, disponibile anche per sistemi duplex alternati, paralleli e multitank;
- Trasformatore, gommini del regolatore di scarico (DLFC), distributore superiore e accessori non inclusi, da ordinare separatamente;
- Corpo valvola in ottone senza piombo;
- Economica turbina opzionale, in acciaio;
- Microprocessore a stato solido con settaggio di facile accesso dal pannello frontale;
- Display di visualizzazione per l'indicazione dell'ora del giorno, dei giorni fino alla successiva rigenerazione, del volume restante, della portata corrente e del volume totale usato (totalizzatore);
- Quattro modalità di inizio rigenerazione; volumetrico immediato, volumetrico ritardato, cronometrico ritardato o a differenza di pressione;
- Il doppio controlavaggio consente l'ottimizzazione di rigenerazione ed efficienza di lavaggio;
- 6 cicli completamente regolabili: controlavaggio, risciacquo lento, secondo controlavaggio, risciacquo veloce, riempimento ed esercizio controcorrente;
- Batteria al litio di emergenza con autonomia fino a 8 ore;
- L'alimentazione in corrente continua con uscita a 15 volt livello VI consente una sicura e facile installazione;
- Riempimento tino salamoia con acqua trattata;
- Azionamento in corrente continua affidabile e collaudato;
- Certificata secondo gli standard NSF / ANSI 44, 61 e 372.

Codice	Descrizione	Fam.	Sotto Fam.		
V2EIDMA-18	WS2EI VALVE DN M I-A QC	25	830		
V2EIDMB-18	WS2EI VALVE DN M I-B QC	25	830		
V2EIDMC-18	WS2EI VALVE DN M I-C QC	25	830		
V2EIDMD-18	WS2EI VALVE DN M I-D QC	25	830		
V2EIDME-18	WS2EI VALVE DN M I-E QC	25	830		
V2EIDMF-18	WS2EI VALVE DN M I-F QC	25	830		
V2EIDMG-18	WS2EI VALVE DN M I-G QC	25	830		
V2EIUMA-18	WS2EI VALVE UP M I-A QC	25	830		
V2EIUMB-18	WS2EI VALVE UP M I-B QC	25	830		
V2EIDTA-18	WS2EI VALVE DN T I-A QC	25	830		
V2EIDTB-18	WS2EI VALVE DN T I-B QC	25	830		
V2EIDTC-18	WS2EI VALVE DN T I-C QC	25	830		
V2EIDTD-18	WS2EI VALVE DN T I-D QC	25	830		
V2EIDTE-18	WS2EI VALVE DN T I-E QC	25	830		
V2EIDTF-18	WS2EI VALVE DN T I-F QC	25	830		
V2EIDTG-18	WS2EI VALVE DN T I-G QC	25	830		
V2EIBMZ-18	WS2EI VALVE BW M I-Z QC	25	830		
V2EIBTZ-18	WS2EI VALVE BW T I-Z QC	25	830		

Quando si utilizza la valvola di controllo WS2EI/QC, è necessario ordinare anche uno dei seguenti Kit di connessione:

Codice	Descrizione	Fam.	Sotto Fam.		
V3064	WS2H/2 QC 4" BASE ASSEMBLY	25	850		
V3055	WS2H/2 QC 6" FLANGE BASE ASSEMBLY	25	850		
V3260BSPT-02	WS2H/2 QC 2" SIDE MOUNT BASE ASSEMBLY BSPT	25	850		



VALVOLE CLACK WS2EI QC

Codice	Addolcitore/Filtro	Ø Bombola	Downflow/Upflow	Contatore	Valvola di Miscelazione
V2EIDMA-18	Addolcitore	18"	Downflow	Incluso	Non inclusa
V2EIDMB-18	Addolcitore	21"	Downflow	Incluso	Non inclusa
V2EIDMC-18	Addolcitore	24"	Downflow	Incluso	Non inclusa
V2EIDMD-18	Addolcitore	30"	Downflow	Incluso	Non inclusa
V2EIDME-18	Addolcitore	36"	Downflow	Incluso	Non inclusa
V2EIDMF-18	Addolcitore	42"	Downflow	Incluso	Non inclusa
V2EIDMG-18	Addolcitore	48"	Downflow	Incluso	Non inclusa
V2EIUMA-18	Addolcitore	24"	Upflow	Incluso	Non inclusa
V2EIUMB-18	Addolcitore	30"	Upflow	Incluso	Non inclusa
V2EIDTA-18	Addolcitore	18"	Downflow	Non inclusa	Non inclusa
V2EIDTB-18	Addolcitore	21"	Downflow	Non inclusa	Non inclusa
V2EIDTC-18	Addolcitore	24"	Downflow	Non inclusa	Non inclusa
V2EIDTD-18	Addolcitore	30"	Downflow	Non inclusa	Non inclusa
V2EIDTE-18	Addolcitore	36"	Downflow	Non inclusa	Non inclusa
V2EIDTF-18	Addolcitore	42"	Downflow	Non inclusa	Non inclusa
V2EIDTG-18	Addolcitore	48"	Downflow	Non inclusa	Non inclusa
V2EIBMZ-18	Filtro	N/A	Backwash	Incluso	Non inclusa
V2EIBTZ-18	Filtro	N/A	Backwash	Non inclusa	Non inclusa

NOTA: I prezzi delle valvole di controllo non comprendono il trasformatore. Per la scelta del trasformatore, vedasi la sezione "ACCESSORI" (V3186-XX). Il gommino del regolatore di scarico (DLFC) non è incluso. Si prega di ordinarlo separatamente: Per raccordi di scarico da 3/4" (V3158-04), occorrono gommini da 0,07 a 10,0 gpm: codici da V3162-007 a V3162-100. Per raccordi di scarico da 1" (V3008-05), occorrono gommini da 9,0 a 25,0 gpm: codici da V3190-090 a V3190-250. Per raccordi di scarico da 1,5" x 1,5" (V3080BSPT), occorrono gommini da 9 a 85 gpm: codici da V3162-007 a V3162-100, e da V3190-090 a V3190-250. Il distributore superiore da 63 mm non è incluso. Si prega di ordinarlo separatamente: codice V-D1199-05 o V-D1200-04.

Box: LxPxH	Box: Q.tà	Box: Peso	Pallet: LxPxH	Pallet: Q.tà	Pallet: Peso
	1				

Certificati	Produttore	Settori
ACS CE	Clack	Commerciale, Industriale



VALVOLE CLACK WS2EIQC

SPECIFICHE		PORTATA DELLE VALVOLE	
Adattatori di ingresso/uscita	2" femmina BSPT	Portata di esercizio con Δp 1 bar/15 psi (bypass e contatore inclusi)	29,4 m ³ /h
Cicli	Fino a 6	Portata di controlavaggio con Δp 1,7 bar/25 psi (bypass incluso)	19,3 m ³ /h
Materiale della valvola	Ottone senza piombo	Cv di esercizio	32,3
Rigenerazione	Downflow o Upflow	Cv di controlavaggio	17,0

PRESSIONE DI ESERCIZIO		TEMPERATURA DI ESERCIZIO	
Minimo/Massimo	1,4 ÷ 8,6 bar	Minimo/Massimo	4° ÷ 43° C

SPECIFICHE DEL CONTATORE		DIMENSIONI E PESO	
Precisione	± 5%	Diametro del tubo diffusore	63 mm
Range di portate	5,7 ÷ 568 lpm	Connessione linea di scarico	1,5" Femmina NPT
Range di volume	0,02 ÷ 5.700 m ³	Connessione linea salamoia	con raccordo 1" Femmina NPT a gomito - raccordo opzionale 3/8" x 1" a incollaggio oppure raccordo opzionale per tubo 1/2"
Totalizzatore	0,001 - 4.294.000 m ³	Montaggio superiore	4" - 8 UN
		Lunghezza del tubo diffusore al di sopra della parte superiore della bombola	57 mm (con adattatore 4") 64 mm (con adattatore flangia 6")
		Peso	14 kg

SPECIFICHE ELETTRICHE		BOMBOLE PER APPLICAZIONE	
Tensione di alimentazione	da 200V AC a 240V AC	Addolcimento	12" ÷ 48" diametro
Frequenza di alimentazione	50/60 Hz	Filtrazione	12" ÷ 36" diametro
Tensione di uscita	15VDC		
Corrente di uscita	500 mA		

CICLI DI OPERAZIONE	
Si possono impostare fino a nove cicli di rigenerazione, in qualsiasi ordine, con un ampio range di valori:	
Primo controlavaggio	1 ÷ 95 minuti
Aspirazione salamoia/risciacquo lento (downflow)	1 ÷ 180 minuti
Secondo controlavaggio (upflow) - risciacquo (filtro)	1 ÷ 95 minuti
Risciacquo veloce (downflow)	1 ÷ 95 minuti
Riempimento tino salamoia (in esercizio con acqua trattata)	0,1 ÷ 99 minuti
Esercizio (downflow)	

Opzioni disponibili: modalità filtro con controlavaggio, coperchio valvola per esterni. Compatibile con le seguenti concentrazioni tipiche di rigeneranti o sostanze chimiche: cloruro di sodio, cloruro di potassio, permanganato di potassio, bisolfito di sodio, cloro e clorammine.



VALVOLE CLACK WS2CI

VALVOLA DI CONTROLLO



- Valvola di controllo da 2" a montaggio superiore adatta per sistemi automatici commerciali e industriali di addolcimento o di filtrazione dell'acqua;
- Trasformatore, gommini del regolatore di scarico (DLFC), distributore superiore e accessori non inclusi, da ordinare separatamente;
- Corpo valvola in ottone senza piombo;
- Economica turbina opzionale, in acciaio;
- Microprocessore a stato solido con settaggio di facile accesso dal pannello frontale;
- Quattro modalità di inizio rigenerazione; volumetrico immediato, volumetrico ritardato, cronometrico ritardato o a differenza di pressione;
- Programmazione con unità di misura ppm, gradi francesi, gradi tedeschi o metri cubi;
- Sequenza del ciclo di rigenerazione totalmente programmabile (massimo 9);
- Tempi del ciclo di rigenerazione totalmente programmabili;
- Frequenza di rigenerazione programmabile da 1 a 28 giorni;
- Conserva la configurazione di sistema e i dati di funzionamento in una memoria non volatile;
- Batteria al litio di emergenza con autonomia fino a 24 ore;
- L'alimentazione in corrente continua con uscita a 15 volt livello VI consente una sicura e facile installazione;
- Riempimento tino salamoia con acqua trattata o non trattata;
- Orologio a 24 ore;
- Azionamento in corrente continua affidabile e collaudato;
- Certificata secondo gli standard NSF / ANSI 44, 61 e 372.

Codice	Descrizione	Fam.	Sotto Fam.		
V2CIDMD-05	WS2CI VALVE DN M I-D	25	820		
V2CIDME-05	WS2CI VALVE DN M I-E	25	820		
V2CIDMF-05	WS2CI VALVE DN M I-F	25	820		
V2CIDMG-05	WS2CI VALVE DN M I-G	25	820		
V2CIUMA-05	WS2CI VALVE UP M I-A	25	820		
V2CIUMB-05	WS2CI VALVE UP M I-B	25	820		
V2CIDTA-05	WS2CI VALVE DN T I-A	25	820		
V2CIDTB-05	WS2CI VALVE DN T I-B	25	820		
V2CIDTC-05	WS2CI VALVE DN T I-C	25	820		
V2CIDTD-05	WS2CI VALVE DN T I-D	25	820		
V2CIDTE-05	WS2CI VALVE DN T I-E	25	820		
V2CIDTF-05	WS2CI VALVE DN T I-F	25	820		
V2CIDTG-05	WS2CI VALVE DN T I-G	25	820		
V2CIBMZ-05	WS2CI VALVE BW M I-Z	25	820		
V2CIBTZ-05	WS2CI VALVE BW T I-Z	25	820		



VALVOLE CLACK WS2CI

Codice	Addolcitore/Filtro	Ø Bombola	Downflow/Upflow	Contatore	Valvola di Miscelazione
V2CIDMD-05	Addolcitore	30"	Downflow	Incluso	Non inclusa
V2CIDME-05	Addolcitore	36"	Downflow	Incluso	Non inclusa
V2CIDMF-05	Addolcitore	42"	Downflow	Incluso	Non inclusa
V2CIDMG-05	Addolcitore	48"	Downflow	Incluso	Non inclusa
V2CIUMA-05	Addolcitore	24"	Upflow	Incluso	Non inclusa
V2CIUMB-05	Addolcitore	30"	Upflow	Incluso	Non inclusa
V2CIDTA-05	Addolcitore	18"	Downflow	Non inclusa	Non inclusa
V2CIDTB-05	Addolcitore	21"	Downflow	Non inclusa	Non inclusa
V2CIDTC-05	Addolcitore	24"	Downflow	Non inclusa	Non inclusa
V2CIDTD-05	Addolcitore	30"	Downflow	Non inclusa	Non inclusa
V2CIDTE-05	Addolcitore	36"	Downflow	Non inclusa	Non inclusa
V2CIDTF-05	Addolcitore	42"	Downflow	Non inclusa	Non inclusa
V2CIDTG-05	Addolcitore	48"	Downflow	Non inclusa	Non inclusa
V2CIBMZ-05	Filter	N/A	Backwash	Incluso	Non inclusa
V2CIBTZ-05	Filter	N/A	Backwash	Non inclusa	Non inclusa

NOTA: I prezzi delle valvole di controllo non comprendono il trasformatore. Per la scelta del trasformatore, vedasi la sezione "ACCESSORI" (V3186-XX). Il gommino del regolatore di scarico (DLFC) non è incluso. Si prega di ordinarlo separatamente: Per raccordi di scarico da 3/4" (V3158-04), occorrono gommini da 0,07 a 10,0 gpm: codici da V3162-007 a V3162-100. Per raccordi di scarico da 1" (V3008-05), occorrono gommini da 9,0 a 25,0 gpm: codici da V3190-090 a V3190-250. Per raccordi di scarico da 1,5" x 1,5" (V3080BSPT), occorrono gommini da 9 a 85 gpm: codici da V3162-007 a V3162-100, e da V3190-090 a V3190-250. Il distributore superiore da 50 mm non è incluso. Si prega di ordinarlo separatamente: codice V-D1199-04 o V-D1300.

Box: LxPxH	Box: Q.tà	Box: Peso	Pallet: LxPxH	Pallet: Q.tà	Pallet: Peso
	1				

Certificati	Produttore	Settori
ACS CE	Clack	Commerciale, Industriale



VALVOLE CLACK WS2CI

SPECIFICHE		PORTATA DELLE VALVOLE	
Adattatori di ingresso/uscita (da ordinare separatamente)	2" femmina BSPT	Portata di esercizio con Δp 1 bar/15 psi (bypass e contatore inclusi)	26,1 m ³ /h
Cicli	Fino a 9	Portata di controlavaggio con Δp 1,7 bar/25 psi (bypass incluso)	18,2 m ³ /h
Materiale della valvola	Ottone senza piombo	Cv di esercizio	29,7
Rigenerazione	Downflow o Upflow	Cv di controlavaggio	16,0

PRESSIONE DI ESERCIZIO		TEMPERATURA DI ESERCIZIO	
Minimo/Massimo	1,4 ÷ 8,6 bar	Minimo/Massimo	4° ÷ 43° C

SPECIFICHE DEL CONTATORE		DIMENSIONI E PESO	
Precisione	± 5%	Diametro del tubo diffusore	50 mm
Range di portate	5,7 ÷ 568 lpm	Connessione linea di scarico	1,5" Femmina NPT
Range di volume	0,02 ÷ 5.700 m ³	Connessione linea salamoia	con raccordo 1" Femmina NPT a gomito - raccordo opzionale 3/4" x 1" a incollaggio oppure raccordo opzionale per tubo 1/2"
Totalizzatore	1 - 99.999 m ³	Montaggio superiore	4" - 8 UN
		Lunghezza del tubo diffusore al di sopra della parte superiore della bombola	+/- 13 mm
		Peso	13 kg

SPECIFICHE ELETTRICHE		BOMBOLE PER APPLICAZIONE	
Tensione di alimentazione	da 200V AC a 240V AC	Addolcimento	12" ÷ 48" diametro
Frequenza di alimentazione	50/60 Hz	Filtrazione	12" ÷ 36" diametro
Tensione di uscita	15VDC		
Corrente di uscita	500 mA		

CICLI DI OPERAZIONE	
Si possono impostare fino a nove cicli di rigenerazione, in qualsiasi ordine, con un ampio range di valori:	
Controlavaggio	1 ÷ 120 minuti
Risciacquo	1 ÷ 120 minuti
Pausa (servizio)	1 ÷ 480 minuti
Aspirazione (equicorrente)	1 ÷ 180 minuti
Aspirazione (controcorrente)	1 ÷ 180 minuti
Riempimento (addolcitore)	0,1 ÷ 99 minuti
Riempimento (filtro)	0,1 ÷ 99 minuti

Opzioni disponibili: modalità filtro con controlavaggio, coperchio valvola per esterni. Compatibile con le seguenti concentrazioni tipiche di rigeneranti o sostanze chimiche: cloruro di sodio, cloruro di potassio, permanganato di potassio, bisolfito di sodio, cloro e clorammine.



VALVOLE CLACK WS2CI QC

VALVOLA DI CONTROLLO



- Valvola di controllo da 2" a montaggio superiore adatta per sistemi automatici commerciali e industriali di addolcimento o di filtrazione dell'acqua;
- Trasformatore, gommini del regolatore di scarico (DLFC), distributore superiore e accessori non inclusi, da ordinare separatamente;
- Corpo valvola in ottone senza piombo;
- Economica turbina opzionale, in acciaio;
- Microprocessore a stato solido con settaggio di facile accesso dal pannello frontale;
- Quattro modalità di inizio rigenerazione; volumetrico immediato, volumetrico ritardato, cronometrico ritardato o a differenza di pressione;
- Programmazione con unità di misura ppm, gradi francesi, gradi tedeschi o metri cubi;
- Sequenza del ciclo di rigenerazione totalmente programmabile (massimo 9);
- Tempi del ciclo di rigenerazione totalmente programmabili;
- Frequenza di rigenerazione programmabile da 1 a 28 giorni;
- Conserva la configurazione di sistema e i dati di funzionamento in una memoria non volatile;
- Batteria al litio di emergenza con autonomia fino a 24 ore;
- L'alimentazione in corrente continua con uscita a 15 volt livello VI consente una sicura e facile installazione;
- Riempimento tino salamoia con acqua trattata o non trattata;
- Orologio a 24 ore;
- Azionamento in corrente continua affidabile e collaudato;
- Certificata secondo gli standard NSF / ANSI 44, 61 e 372.

Codice	Descrizione	Fam.	Sotto Fam.		
V2CIDMA-18	WS2CI VALVE DN M I-A QC	25	820		
V2CIDMB-18	WS2CI VALVE DN M I-B QC	25	820		
V2CIDMC-18	WS2CI VALVE DN M I-C QC	25	820		
V2CIDMD-18	WS2CI VALVE DN M I-D QC	25	820		
V2CIDME-18	WS2CI VALVE DN M I-E QC	25	820		
V2CIDMF-18	WS2CI VALVE DN M I-F QC	25	820		
V2CIDMG-18	WS2CI VALVE DN M I-G QC	25	820		
V2CIUMA-18	WS2CI VALVE UP M I-A QC	25	820		
V2CIUMB-18	WS2CI VALVE UP M I-B QC	25	820		
V2CIDTA-18	WS2CI VALVE DN T I-A QC	25	820		
V2CIDTB-18	WS2CI VALVE DN T I-B QC	25	820		
V2CIDTC-18	WS2CI VALVE DN T I-C QC	25	820		
V2CIDTD-18	WS2CI VALVE DN T I-D QC	25	820		
V2CIDTE-18	WS2CI VALVE DN T I-E QC	25	820		
V2CIDTF-18	WS2CI VALVE DN T I-F QC	25	820		
V2CIDTG-18	WS2CI VALVE DN T I-G QC	25	820		
V2CIBMZ-18	WS2CI VALVE BW M I-Z QC	25	820		
V2CIBTZ-18	WS2CI VALVE BW T I-Z QC	25	820		

Quando si utilizza la valvola di controllo WS2CI/QC, è necessario ordinare anche uno dei seguenti Kit di connessione:

Codice	Descrizione	Fam.	Sotto Fam.		
V3064	WS2H/2 QC 4" BASE ASSEMBLY	25	850		
V3055	WS2H/2 QC 6" FLANGE BASE ASSEMBLY	25	850		
V3260BSPT-02	WS2H/2 QC 2" SIDE MOUNT BASE ASSEMBLY BSPT	25	850		



VALVOLE CLACK WS2CI QC

Codice	Addolcitore/Filtro	Ø Bombola	Downflow/Upflow	Contatore	Valvola di Miscelazione
V2CIDMA-18	Addolcitore	18"	Downflow	Incluso	Non inclusa
V2CIDMB-18	Addolcitore	21"	Downflow	Incluso	Non inclusa
V2CIDMC-18	Addolcitore	24"	Downflow	Incluso	Non inclusa
V2CIDMD-18	Addolcitore	30"	Downflow	Incluso	Non inclusa
V2CIDME-18	Addolcitore	36"	Downflow	Incluso	Non inclusa
V2CIDMF-18	Addolcitore	42"	Downflow	Incluso	Non inclusa
V2CIDMG-18	Addolcitore	48"	Downflow	Incluso	Non inclusa
V2CIUMA-18	Addolcitore	24"	Upflow	Incluso	Non inclusa
V2CIUMB-18	Addolcitore	30"	Upflow	Incluso	Non inclusa
V2CIDTA-18	Addolcitore	18"	Downflow	Non inclusa	Non inclusa
V2CIDTB-18	Addolcitore	21"	Downflow	Non inclusa	Non inclusa
V2CIDTC-18	Addolcitore	24"	Downflow	Non inclusa	Non inclusa
V2CIDTD-18	Addolcitore	30"	Downflow	Non inclusa	Non inclusa
V2CIDTE-18	Addolcitore	36"	Downflow	Non inclusa	Non inclusa
V2CIDTF-18	Addolcitore	42"	Downflow	Non inclusa	Non inclusa
V2CIDTG-18	Addolcitore	48"	Downflow	Non inclusa	Non inclusa
V2CIBMZ-18	Filtro	N/A	Backwash	Incluso	Non inclusa
V2CIBTZ-18	Filtro	N/A	Backwash	Non inclusa	Non inclusa

NOTA: I prezzi delle valvole di controllo non comprendono il trasformatore. Per la scelta del trasformatore, vedasi la sezione "ACCESSORI" (V3186-XX). Il gommino del regolatore di scarico (DLFC) non è incluso. Si prega di ordinarlo separatamente: Per raccordi di scarico da 3/4" (V3158-04), occorrono gommini da 0,07 a 10,0 gpm: codici da V3162-007 a V3162-100. Per raccordi di scarico da 1" (V3008-05), occorrono gommini da 9,0 a 25,0 gpm: codici da V3190-090 a V3190-250. Per raccordi di scarico da 1,5" x 1,5" (V3080BSPT), occorrono gommini da 9 a 85 gpm: codici da V3162-007 a V3162-100, e da V3190-090 a V3190-250. Il distributore superiore da 63 mm non è incluso. Si prega di ordinarlo separatamente: codice V-D1199-05 o V-D1200-04.

Box: LxPxH	Box: Q.tà	Box: Peso	Pallet: LxPxH	Pallet: Q.tà	Pallet: Peso
	1				

Certificati	Produttore	Settori
ACS CE	Clack	Commerciale, Industriale



VALVOLE CLACK WS2CIQC

SPECIFICHE		PORTATA DELLE VALVOLE	
Adattatori di ingresso/uscita (da ordinare separatamente)	2" femmina BSPT	Portata di esercizio con Δp 1 bar/15 psi (bypass e contatore inclusi)	28,4 m ³ /h
Cicli	Fino a 9	Portata di controlavaggio con Δp 1,7 bar/25 psi (bypass incluso)	19,3 m ³ /h
Materiale della valvola	Ottone senza piombo	Cv di esercizio	32,3
Rigenerazione	Downflow o Upflow	Cv di controlavaggio	17,0

PRESSIONE DI ESERCIZIO		TEMPERATURA DI ESERCIZIO	
Minimo/Massimo	1,4 ÷ 8,6 bar	Minimo/Massimo	4° ÷ 43° C

SPECIFICHE DEL CONTATORE		DIMENSIONI E PESO	
Precisione	± 5%	Diametro del tubo diffusore	63 mm
Range di portate	5,7 ÷ 568 lpm	Connessione linea di scarico	1,5" Femmina NPT
Range di volume	0,02 ÷ 5.700 m ³	Connessione linea salamoia	tipo Jaco 3/4" a gomito standard tipo Jaco 1/2" a opzionale
Totalizzatore	1 - 99.999 m ³	Montaggio superiore	4" - 8 UN
		Lunghezza del tubo diffusore al di sopra della parte superiore della bombola	57 mm (con adattatore 4")64 mm (con adattatore flangiato 6")
		Peso	14 kg

SPECIFICHE ELETTRICHE		BOMBOLE PER APPLICAZIONE	
Tensione di alimentazione	da 200V AC a 240V AC	Addolcimento	12" ÷ 48" diametro
Frequenza di alimentazione	50/60 Hz	Filtrazione	12" ÷ 36" diametro
Tensione di uscita	15VDC		
Corrente di uscita	500 mA		

CICLI DI OPERAZIONE	
Si possono impostare fino a nove cicli di rigenerazione, in qualsiasi ordine, con un ampio range di valori:	
Controlavaggio	1 ÷ 120 minuti
Risciacquo	1 ÷ 120 minuti
Pausa (servizio)	1 ÷ 480 minuti
Aspirazione (equicorrente)	1 ÷ 180 minuti
Aspirazione (controcorrente)	1 ÷ 180 minuti
Riempimento (addolcitore)	0,1 ÷ 99 minuti
Riempimento (filtro)	0,1 ÷ 99 minuti

Opzioni disponibili: modalità filtro con controlavaggio, coperchio valvola per esterni. Compatibile con le seguenti concentrazioni tipiche di rigeneranti o sostanze chimiche: cloruro di sodio, cloruro di potassio, permanganato di potassio, bisolfito di sodio, cloro e clorammine.



VALVOLE CLACK WS2H



VALVOLA DI CONTROLLO

- Valvola di controllo da 2" a montaggio superiore (o laterale) adatta per sistemi automatici industriali di addolcimento o di filtrazione dell'acqua;
- Trasformatore, gommini del regolatore di scarico (DLFC), distributore superiore e accessori non inclusi, da ordinare separatamente;
- Corpo valvola in ottone senza piombo con rivestimento epossidico;
- Turbina interna incorporata;
- Microprocessore a stato solido rimovibile con settaggio di facile accesso;
- Quattro modalità di inizio rigenerazione; volumetrico immediato, volumetrico ritardato, cronometrico ritardato o a differenza di pressione;
- Sequenza del ciclo di rigenerazione totalmente programmabile (massimo 9);
- Tempi del ciclo di rigenerazione totalmente programmabili;
- Frequenza di rigenerazione programmabile da 1 a 28 giorni;
- Conserva la configurazione di sistema e i dati di funzionamento in una memoria non volatile;
- Condensatore di emergenza con autonomia fino a 24 ore;
- L'alimentazione in corrente continua con uscita a 15 volt livello VI consente una sicura e facile installazione;
- Riempimento tino salamoia con acqua trattata o non trattata;
- Azionamento in corrente continua affidabile e collaudato;
- Certificata secondo gli standard NSF / ANSI 44, 61 e 372.

Codice	Descrizione	Fam.	Sotto Fam.		
V2HDMA-05	WS2H VALVE DN M I-A	25	840		
V2HDMB-05	WS2H VALVE DN M I-B	25	840		
V2HDMC-05	WS2H VALVE DN M I-C	25	840		
V2HDMD-05	WS2H VALVE DN M I-D	25	840		
V2HDME-05	WS2H VALVE DN M I-E	25	840		
V2HDMF-05	WS2H VALVE DN M I-F	25	840		
V2HDMG-05	WS2H VALVE DN M I-G	25	840		
V2HDMH-05	WS2H VALVE DN M I-H	25	840		
V2HBMZ-05	WS2H VALVE BW M I-Z	25	840		

Quando si utilizza la valvola di controllo WS2H, è necessario ordinare anche uno dei seguenti Kit di connessione:

Codice	Descrizione	Fam.	Sotto Fam.		
V3064	WS2H/2 QC 4" BASE ASSEMBLY	25	850		
V3055	WS2H/2 QC 6" FLANGE BASE ASSEMBLY	25	850		
V3260BSPT-02	WS2H/2 QC 2" SIDE MOUNT BASE ASSEMBLY BSPT	25	850		



VALVOLE CLACK WS2H

Codice	Addolcitore/Filtro	Ø Bombola	Downflow/Upflow	Contatore	Valvola di Miscelazione
V2HDMA-05	Addolcitore	12"	Downflow	Incluso	Non inclusa
V2HDMB-05	Addolcitore	14"	Downflow	Incluso	Non inclusa
V2HDMC-05	Addolcitore	18"	Downflow	Incluso	Non inclusa
V2HDMD-05	Addolcitore	21"	Downflow	Incluso	Non inclusa
V2HDME-05	Addolcitore	14"	Upflow	Incluso	Non inclusa
V2HDMF-05	Addolcitore	18"	Upflow	Incluso	Non inclusa
V2HDMG-05	Addolcitore	14"	Downflow	Non inclusa	Non inclusa
V2HDMH-05	Addolcitore	18"	Downflow	Non inclusa	Non inclusa
V2HBMZ-05	Filtro	21"	Downflow	Non inclusa	Non inclusa

NOTA: Tutte le suddette valvole di controllo 2H sono fornite con regolatore riempimento salamoia (= Brine Line Flow Control = BLFC) da 2,2 gpm (V3162-022). I prezzi delle valvole di controllo non comprendono il trasformatore. Per la scelta del trasformatore, vedasi la sezione "ACCESSORI" (V3461XX-02). Il gommino del regolatore di scarico (DLFC) non è incluso. Si prega di ordinarlo separatamente: Il raccordo di scarico da 2" x 2" (V3051BSPT) può contenere fino a 4 gommini V3190-XXX e 5 gommini a V3162-XXX per un totale di 150 gpm. I codici dei gommini del regolatore di scarico da 3/4" vanno da V3162-007 a V3162-100. I codici dei gommini del regolatore di scarico da 1" vanno da V3190-090 a V3190-250. Il distributore superiore da 63 mm non è incluso. Si prega di ordinarlo separatamente: codice V-D1199-05 o V-D1200-04.

Box: LxPxH	Box: Q.tà	Box: Peso	Pallet: LxPxH	Pallet: Q.tà	Pallet: Peso
	1				

Certificati	Produttore	Settori
ACS CE	Clack	Industriale



VALVOLE CLACK WS2H

SPECIFICHE		PORTATA DELLE VALVOLE	
Adattatori di ingresso/uscita	2" femmina BSPT 2,5" V-clamp	Portata di esercizio con Δp 1 bar/15 psi (bypass e contatore inclusi)	28,4 m ³ /h
Cicli	Fino a 9	Portata di controlavaggio con Δp 1,7 bar/25 psi (bypass incluso)	28,4 m ³ /h
Materiale della valvola	Ottone senza piombo	Cv di esercizio	32,3
Rigenerazione	Downflow o Upflow	Cv di controlavaggio	25,0

PRESSIONE DI ESERCIZIO		TEMPERATURA DI ESERCIZIO	
Minimo/Massimo	1,4 ÷ 8,6 bar	Minimo/Massimo	4° ÷ 43° C

SPECIFICHE DEL CONTATORE		DIMENSIONI E PESO	
Precisione	± 5%	Diametro del tubo diffusore	63 mm
Range di portate	5,7 ÷ 743 lpm	Connessione linea di scarico	2" Femmina BSPT
Range di volume	0,038 ÷ 3.796 m ³	Connessione linea salamoia	1" Maschio NPT a gomito e 3/4" x 1" gomito a incollaggio raccordo opzionale per tubo 1/2" o 5/8"
Totalizzatore	3,8 - 3.785.000 m ³	Montaggio superiore	4" - 8 UN6" flangia o laterale
		Lunghezza del tubo diffusore al di sopra della parte superiore della bombola	57 mm (con adattatore 4") 64 mm (con adattatore flangia 6")
		Peso	22,7 kg

SPECIFICHE ELETTRICHE		BOMBOLE PER APPLICAZIONE	
Tensione di alimentazione	da 200V AC a 240V AC	Addolcimento	18" ÷ 63" diametro
Frequenza di alimentazione	50/60 Hz	Filtrazione	18" ÷ 48" diametro
Tensione di uscita	15VDC		
Corrente di uscita	500 mA		

CICLI DI OPERAZIONE	
Si possono impostare fino a nove cicli di rigenerazione, in qualsiasi ordine, con un ampio range di valori:	
Primo controlavaggio	1 ÷ 95 minuti
Aspirazione salamoia/risciacquo lento (downflow)	1 ÷ 180 minuti
Secondo controlavaggio (upflow) - risciacquo (filtro)	1 ÷ 95 minuti
Risciacquo veloce (downflow)	1 ÷ 95 minuti
Riempimento tino salamoia (in esercizio con acqua trattata)	0,1 ÷ 99 minuti
Stand-by (esercizio)	1 ÷ 480 minuti

Opzioni disponibili: modalità filtro con controlavaggio, coperchio valvola per esterni. Compatibile con le seguenti concentrazioni tipiche di rigeneranti o sostanze chimiche: cloruro di sodio, cloruro di potassio, permanganato di potassio, bisolfito di sodio, cloro e clorammine.



VALVOLE CLACK WS3

VALVOLA DI CONTROLLO



- Valvola di controllo da 3" a montaggio superiore (o laterale) adatta per sistemi automatici industriali di addolcimento o di filtrazione dell'acqua;
- Trasformatore, gommini del regolatore di scarico (DLFC), distributore superiore e accessori non inclusi, da ordinare separatamente;
- Corpo valvola in ottone senza piombo con rivestimento epossidico;
- Economica turbina opzionale, in acciaio;
- Microprocessore a stato solido rimovibile con settaggio di facile accesso;
- Quattro modalità di inizio rigenerazione; volumetrico immediato, volumetrico ritardato, cronometrico ritardato o a differenza di pressione;
- Sequenza del ciclo di rigenerazione totalmente programmabile (massimo 9);
- Tempi del ciclo di rigenerazione totalmente programmabili;
- Frequenza di rigenerazione programmabile da 1 a 28 giorni;
- Conserva la configurazione di sistema e i dati di funzionamento in una memoria non volatile;
- Condensatore di emergenza con autonomia fino a 24 ore;
- L'alimentazione in corrente continua con uscita a 15 volt livello VI consente una sicura e facile installazione;
- Riempimento tino salamoia con acqua trattata o non trattata;
- Azionamento in corrente continua affidabile e collaudato;
- Certificata secondo gli standard NSF / ANSI 44, 61 e 372.

Codice	Descrizione	Fam.	Sotto Fam.		
V3DTA-05	WS3 VALVE DN T I-A	25	845		
V3DTB-05	WS3 VALVE DN T I-B	25	845		
V3DTC-05	WS3 VALVE DN T I-C	25	845		
V3DTD-05	WS3 VALVE DN T I-D	25	845		
V3DTE-05	WS3 VALVE DN T I-E	25	845		
V3DTF-05	WS3 VALVE DN T I-F	25	845		
V3DTG-05	WS3 VALVE DN T I-G	25	845		
V3DTH-05	WS3 VALVE DN T I-H	25	845		
V3BTZ-05	WS3 VALVE BW T I-Z	25	845		

Quando si utilizza la valvola di controllo WS3, è necessario ordinare anche uno dei seguenti Kit di connessione:

Codice	Descrizione	Fam.	Sotto Fam.		
V3090	WS3 6" FLANGE BASE ASSEMBLY	25	850		
V3674BSPT-02	WS3 SIDE MOUNT BASE ASSEMBLY BSPT	25	850		



VALVOLE CLACK WS3

Codice	Addolcitore/Filtro	Ø Bombola	Downflow/Upflow	Contatore	Valvola di Miscelazione
V3DTA-05	Addolcitore	18"	Downflow	Non inclusa	Non inclusa
V3DTB-05	Addolcitore	21"	Downflow	Non inclusa	Non inclusa
V3DTC-05	Addolcitore	24"	Downflow	Non inclusa	Non inclusa
V3DTD-05	Addolcitore	30"	Downflow	Non inclusa	Non inclusa
V3DTE-05	Addolcitore	36"	Downflow	Non inclusa	Non inclusa
V3DTF-05	Addolcitore	42"	Downflow	Non inclusa	Non inclusa
V3DTG-05	Addolcitore	48"	Downflow	Non inclusa	Non inclusa
V3DTH-05	Addolcitore	63"	Downflow	Non inclusa	Non inclusa
V3BTZ-05	Filtro	N/A	Backwash	Non inclusa	Non inclusa

NOTA: Tutte le suddette valvole di controllo da 3" sono fornite con regolatore riempimento salamoia (= Brine Line Flow Control = BLFC) da 2,2 gpm (V3162-022). I prezzi delle valvole di controllo non comprendono il trasformatore. Per la scelta del trasformatore, vedasi la sezione "ACCESSORI" (V3461XX-02). Il gommino del regolatore di scarico (DLFC) non è incluso. Si prega di ordinarlo separatamente: per il raccordo di scarico da 3" (V3764BSPT), occorrono gommini da 9 a 225 gpm, aventi codici da V3190-090 a V3190-250. Il distributore superiore da 90 mm non è incluso.

Box: LxPxH	Box: Q.tà	Box: Peso	Pallet: LxPxH	Pallet: Q.tà	Pallet: Peso
	1				

Certificati	Produttore	Settori
ACS CE	Clack	Industriale



VALVOLE CLACK WS3

SPECIFICHE		PORTATA DELLE VALVOLE	
Adattatori di ingresso/uscita	3" femmina BSPT	Portata di esercizio con Δp 1 bar/15 psi (bypass e contatore inclusi)	56,8 m ³ /h
Cicli	Fino a 9	Portata di controlavaggio con Δp 1,7 bar/25 psi (bypass incluso)	50,0 m ³ /h
Materiale della valvola	Ottone senza piombo	Cv di esercizio	44,6
Rigenerazione	Downflow	Cv di controlavaggio	44,0

PRESSIONE DI ESERCIZIO		TEMPERATURA DI ESERCIZIO	
Minimo/Massimo	1,4 ÷ 8,6 bar	Minimo/Massimo	4° ÷ 43° C

SPECIFICHE DEL CONTATORE		DIMENSIONI E PESO	
Precisione	± 5%	Diametro del tubo diffusore	90 mm
Range di portate	13,3 ÷ 1.325 lpm	Connessione linea di scarico	3" Femmina BSPT
Range di volume	0,0038 ÷ 3.786 m ³	Connessione linea salamoia	1" Maschio NPT a gomito e 3/4" x 1" gomito a incollaggio
Totalizzatore	3,8 - 3.875.000 m ³	Montaggio superiore	6" flangiato o laterale
		Lunghezza del tubo diffusore al di sopra della parte superiore della bombola	70 mm
		Peso	25,9 kg

SPECIFICHE ELETTRICHE		BOMBOLE PER APPLICAZIONE	
Tensione di alimentazione	da 200V AC a 240V AC	Addolcimento	18" ÷ 63" diametro
Frequenza di alimentazione	50/60 Hz	Filtrazione	18" ÷ 63" diametro
Tensione di uscita	15VDC		
Corrente di uscita	500 mA		

CICLI DI OPERAZIONE	
Si possono impostare fino a nove cicli di rigenerazione, in qualsiasi ordine, con un ampio range di valori:	
Controlavaggio	1 ÷ 95 minuti
Aspirazione salamoia	1 ÷ 180 minuti
Risciacquo lento	1 ÷ 95 minuti
Risciacquo veloce	1 ÷ 95 minuti
Riempimento	0,1 ÷ 99 minuti
Stand-by (esercizio)	0,1 ÷ 480 minuti

Opzioni disponibili: modalità filtro con controlavaggio. Compatibile con le seguenti concentrazioni tipiche di rigeneranti o sostanze chimiche: cloruro di sodio, cloruro di potassio, permanganato di potassio, bisolfito di sodio, cloro e clorammine.



VALVOLE CLACK: WS1CI, WS1CI TWIN, WS1EI, WS1EI TWIN, WS1TC, WS125TC, WS125CI, WS125EI, WS15CI, WS15EI, WS2CI, WS2EI, WS2CI/QC, WS2EI/QC

ACCESSORI

Codice	Descrizione	Fam.	Sotto Fam.		
V3006	WS1 BYPASS ASSEMBLY	15	760		
V3007	WS1 FITTING 1" PVC MALE NPT ELBOW ASSEMBLY	15	760		
V3007-01	WS1 FITTING 3/4" X 1" PVC SOLVENT ELBOW ASSEMBLY	15	760		
V3007-02LF	WS1 FITTING 1" BRASS SWEAT ASSEMBLY LF	15	760		
V3007-03LF	WS1 FITTING 3/4" BRASS SWEAT ASSEMBLY LF	15	760		
V3007-06	WS1 FITTING 1" PLASTIC MALE BSPT ASSEMBLY	15	760		
V3007-07	WS1 FITTING 1.25" & 1.5" PVC SOLVENT ASSEMBLY	15	760		
V3007-08	WS1 FITTING 1.25" PLASTIC MALE BSPT ASSEMBLY	15	760		
V3007-09LF	WS1 FITTING 1-1/4" & 1-1/2" BRASS SWEAT ASSY LF	15	760		
V3007-14	WS1 FITTING 3/4" PLASTIC MALE BSPT ASSEMBLY	15	760		
V3007-15	WS1 FITTING 3/4" JOHN GUEST QC ELBOW ASSEMBLY	15	760		
V3007-16	WS1 FITTING 1" PVC MALE BSPT 90 ASSEMBLY	15	760		
V3007-17	WS1 FITTING 1" JOHN GUEST QC ASSEMBLY	15	760		
V3007-19	WS1 FITTING 3/4" STRAIGHT JOHN GUEST QC	15	760		
V3008-02	WS1 DRAIN FITTING 1" STRAIGHT W/SILENCER	15	760		
V3008-04	WS1 DRAIN FITTING 1" STRAIGHT W/O SILENCER	15	760		
V3008-05	WS2 DRAIN FITTING 1" MALE NPT STRAIGHT W/O SILENCER	25	850		
V3009	WS1 AUXILIARY MICROSWITCH ASSEMBLY	15	760		
V3014	WS1 SERIES MICROSWITCH ASSEMBLY	15	760		
V3017	WS2 SERVICE OR FILL SWITCH ASSEMBLY	25	850		
V3022	WS1 STACK PULLER ASSEMBLY	15	760		
V3030-01	SYSTEM CONTROLLER BOX	15	760		
V3040BSPT	WS1.5 METER ASSEMBLY BSPT	25	850		
V3040BSPT-15	WS1.5 METER ASSEMBLY BSPT 15 FOOT METER CABLE	25	850		
V3051BSPT	WS2H/3 DLFC ASSY 2 M-BSPT X 2 F-BSPT (NO DLFC BUTTONS)	25	850		
V3053	WS2 2-1/2" GROOVE LOCK CLAMP ASSEMBLY	25	850		
V3055	WS2H/2 QC 6" FLANGE BASE ASSEMBLY	25	850		
V3064	WS2H/2 QC 4" BASE ASSEMBLY	25	850		
V3069FF-01	WS1/125 MAV FEMALE X FEMALE 3-WIRE	15	760		
V3069MM-01	WS1/125 MAV MALE X MALE 3-WIRE	15	760		



VALVOLE CLACK: WS1CI, WS1CI TWIN, WS1EI, WS1EI TWIN, WS1TC, WS125TC, WS125CI, WS125EI, WS15CI, WS15EI, WS2CI, WS2EI, WS2CI/QC, WS2EI/QC

Codice	Descrizione	Fam.	Sotto Fam.		
V3070FF	WS1 & WS1.25 NO HARD WATER BY-PASS VALVE FEMALE XFEMALE	15	760		
V3070FM	WS1 & WS1.25 NO HARD WATER BY-PASS VALVE FEMALE XMALE	15	760		
V3071BSPT	MOTORIZED ALTERNATING VALVE 1,5" BSPT	25	850		
V3076BSPT	WS2 MAV BSPT REVISION 2 (PISTON STYLE)	25	850		
V3079BSPT	WS15 DLFC ASSY 1.25 M-NPT X 1.5 F-BSPT (NO DLFC BUTTONS)	15	760		
V3080BSPT	WS2 DLFC ASSY 1.5 M-NPT X 1.5 F-BSPT (NO DLFC BUTTONS)	25	850		
V3094BSPT	WS2 METER ASSEMBLY MALE X FEMALE BSPT 70 CM METERCABLE	25	850		
V3094BSPT-15	WS2 METER ASSEMBLY MALE X FEMALE BSPT 15' METER CABLE	25	850		
V3097BSPT	15" NO HARD WATER BYPASS MALE X FEMALE BSPT	25	850		
V3098BSPT	2" NO HARD WATER BYPASS MALE X FEMALE BSPT	25	850		
V3158-04	WS2 DRAIN ELBOW 3/4" MALE NPT NO SILENCER	25	850		
V3162-007	WS1 DLFC 007 (0.7 GPM) FOR 3/4"	15	760		
V3162-010	WS1 DLFC 010 (1.0 GPM) FOR 3/4"	15	760		
V3162-013	WS1 DLFC 013 (1.3 GPM) FOR 3/4"	15	760		
V3162-017	WS1 DLFC 017 (1.7 GPM) FOR 3/4"	15	760		
V3162-022	WS1 DLFC 022 (2.2 GPM) FOR 3/4"	15	760		
V3162-027	WS1 DLFC 027 (2.7 GPM) FOR 3/4"	15	760		
V3162-032	WS1 DLFC 032 (3.2 GPM) FOR 3/4"	15	760		
V3162-042	WS1 DLFC 042 (4.2 GPM) FOR 3/4"	15	760		
V3162-053	WS1 DLFC 053 (5.3 GPM) FOR 3/4"	15	760		
V3162-065	WS1 DLFC 065 (6.5 GPM) FOR 3/4"	15	760		
V3162-075	WS1 DLFC 075 (7.5 GPM) FOR 3/4"	15	760		
V3162-090	WS1 DLFC 090 (9.0 GPM) FOR 3/4"	15	760		
V3162-100	WS1 DLFC 100 (10.0 GPM) FOR 3/4"	15	760		
V3186-01	WS1 AC ADAPTER (TRANSFORMER) CORD ONLY 15 FEET	15	760		
V3186-06	WS1 AC POWER SUPPLY (TRANSF.) US 15 VOLT DC	15	760		
V3186-36	WS1 AC ADAPTER CORD ONLY 36 FEET	15	760		
V3186EU-06	WS1 AC POWER SUPPLY (TRANSFORMER) EU 15 VOLT DC	15	760		
V3186UK-06	WS1 POWER SUPPLY (TRANSFORMER) UK 15 VOLT DC HOCP	15	760		



VALVOLE CLACK: WS1CI, WS1CI TWIN, WS1EI, WS1EI TWIN, WS1TC, WS125TC, WS125CI, WS125EI, WS15CI, WS15EI, WS2CI, WS2EI, WS2CI/QC, WS2EI/QC

Codice	Descrizione	Fam.	Sotto Fam.		
V3190-090	WS1 DLFC 090 (9.0 GPM) FOR 1"	25	850		
V3190-100	WS1 DLFC 100 (10.0 GPM) FOR 1"	25	850		
V3190-110	WS1 DLFC 110 (11.0 GPM) FOR 1"	25	850		
V3190-130	WS1 DLFC 130 (13.0 GPM) FOR 1"	25	850		
V3190-150	WS1 DLFC 150 (15.0 GPM) FOR 1"	25	850		
V3190-170	WS1 DLFC 170 (17.0 GPM) FOR 1"	25	850		
V3190-200	WS1 DLFC 200 (20.0 GPM) FOR 1"	25	850		
V3190-250	WS1 DLFC 250 (25.0 GPM) FOR 1"	25	850		
V3191-01	WS1 BYPASS VERTICAL ADAPTER ASSEMBLY	15	760		
V3192	WS1 NUT 3/4" DRAIN ELBOW (FOR 5/8" X 1/2" POLYTUBE)	15	760		
V3193-02	WS1 SERVICE SPANNER WRENCH	15	760		
V3260BSPT-02	WS2H/2 QC 2" SIDE MOUNT BASE ASSEMBLY BSPT	25	850		
V3467	WS1 BY PASS INLINE ADAPTER FITTINGS	15	760		
V3474	WS ALTERNATING CONNECTION CORD 8' BLACK FOR SINGLE METER (3 WIRE INTERCO)	25	860		
V3475-12	WS2H/3 SYSTEM CONNECTION CORD 12' RED	25	850		
V3475-24	WS2H/3 SYSTEM CONNECTION CORD 24' BLUE	25	850		
V3475-36	WS2H/3 SYSTEM CONNECTION CORD 36' YELLOW	25	850		
V3478	WS1 INLINE BYPASS ASSEMBLY 1" BRASS SWEAT	15	760		
V3478-01	WS1 INLINE BYPASS ASSEMBLY 3/4" BRASS SWEAT	15	760		
V3783WC-A	WS2 WEATHER COVER ALMOND	25	850		
V3783WC-W	WS2 WEATHER COVER WHITE	25	850		
V3974WC-A	WS15 WEATHER COVER ALMOND GENERATION 2	25	850		
V3962	WS1 DRAIN ELBOW & RETAINER ASSY W/O SILENCER	15	760		
V3974WC-W	WS15 WEATHER COVER WHITE GENERATION 2	25	850		
V4052-01	TT TWIN TANK INTERCONNECT KIT FOR 12"-21" TANKS	15	760		
V4057	WS1 DRAIN ELBOW & RETAINER ASSY W/SILENCER	15	760		
V4099	WS1 EXTERNAL IN-LINE MIXING VALVE	15	760		
V4276-15	15' POWER CORD	15	760		
V4276-36	36' POWER CORD	15	760		
V4325	SOFTWARE CONFIGURATOR PROGRAM	15	760		
V-D1199-04	TOP STACK DISTRIBUTOR 50 MM	25	850		
V-D1199-05	TOP STACK DISTRIBUTOR 63 MM	25	850		
V-D1200-04	TOP STACK DISTRIBUTOR 63 MM FOR FLANGE TANKS	25	850		
V-D1203-03	UPPER SCREEN 32 MM-TWIST LOCK	15	760		
V-D1300	TOP BAFFLE DISTRIBUTOR 50 MM	25	850		
V-PKP10TS8-BULK	POLYTUBE INSERT 5/8" - "FOR DRAIN LINE WITH V3192NUT"	15	760		



VALVOLE CLACK: WS2H, WS3

ACCESSORI

Codice	Descrizione	Fam.	Sotto Fam.		
V3051BSPT	WS2H/3 DLFC ASSY 2 M-BSPT X 2 F-BSPT (NO DLFC BUTTONS)	25	850		
V3053	WS2 2-1/2" GROOVE LOCK CLAMP ASSEMBLY	25	850		
V3055	WS2H/2 QC 6" FLANGE BASE ASSEMBLY	25	850		
V3064	WS2H/2 QC 4" BASE ASSEMBLY	25	850		
V3076BSPT	WS2 MAV BSPT REVISION 2 (PISTON STYLE)	25	850		
V3116-06	LABEL FOR INJECTOR PLUG	15	770		
V3080BSPT	WS2 DLFC ASSY 1.5 M-NPT X 1.5 F-BSPT (NO DLFC BUTTONS)	25	850		
V3083BSPT	WS3 MOTORIZED ALTERNATING VALVE BSPT	25	850		
V3090	WS3 6" FLANGE BASE ASSEMBLY	25	850		
V3095BSPT	WS3 3" METER ASSEMBLY BSPT MALE X FEMALE	25	850		
V3095BSPT-15	WS3 3" METER ASSEMBLY BSPT M X F 15' METER CABL	25	850		
V3098BSPT	2" NO HARD WATER BYPASS MALE X FEMALE BSPT	25	850		
V3099BSPT	WS3 NO HARD WATER BYPASS MALE X FEMALE BSPT	25	850		
V3162-007	WS1 DLFC 007 (0.7 GPM) FOR 3/4"	15	760		
V3162-010	WS1 DLFC 010 (1.0 GPM) FOR 3/4"	15	760		
V3162-013	WS1 DLFC 013 (1.3 GPM) FOR 3/4"	15	760		
V3162-017	WS1 DLFC 017 (1.7 GPM) FOR 3/4"	15	760		
V3162-022	WS1 DLFC 022 (2.2 GPM) FOR 3/4"	15	760		
V3162-027	WS1 DLFC 027 (2.7 GPM) FOR 3/4"	15	760		
V3162-032	WS1 DLFC 032 (3.2 GPM) FOR 3/4"	15	760		
V3162-042	WS1 DLFC 042 (4.2 GPM) FOR 3/4"	15	760		
V3162-053	WS1 DLFC 053 (5.3 GPM) FOR 3/4"	15	760		
V3162-065	WS1 DLFC 065 (6.5 GPM) FOR 3/4"	15	760		
V3162-075	WS1 DLFC 075 (7.5 GPM) FOR 3/4"	15	760		
V3162-090	WS1 DLFC 090 (9.0 GPM) FOR 3/4"	15	760		
V3162-100	WS1 DLFC 100 (10.0 GPM) FOR 3/4"	15	760		



VALVOLE CLACK: WS2H, WS3

Codice	Descrizione	Fam.	Sotto Fam.		
V3190-090	WS1 DLFC 090 (9.0 GPM) FOR 1"	25	850		
V3190-100	WS1 DLFC 100 (10.0 GPM) FOR 1"	25	850		
V3190-110	WS1 DLFC 110 (11.0 GPM) FOR 1"	25	850		
V3190-130	WS1 DLFC 130 (13.0 GPM) FOR 1"	25	850		
V3190-150	WS1 DLFC 150 (15.0 GPM) FOR 1"	25	850		
V3190-170	WS1 DLFC 170 (17.0 GPM) FOR 1"	25	850		
V3190-200	WS1 DLFC 200 (20.0 GPM) FOR 1"	25	850		
V3190-250	WS1 DLFC 250 (25.0 GPM) FOR 1"	25	850		
V3260BSPT-02	WS2H/2 QC 2" SIDE MOUNT BASE ASSEMBLY BSPT	25	850		
V4427	WS2H/3 PCB RELAY EXPANSION KIT	25	850		
V4428EU	WS2H/3 PCB WITH MODBUS EU UPGRADE KIT	25	860		
V3461-02	WS2H/3 AC 20V ADAPTER USA	25	850		
V3461EU-01	WS2H/3 AC 20V ADAPTER EU	25	850		
V3461EU-02	WS2H/3 24VDC 0.8A EU POWER SUPPLY	25	850		
V3474	WS ALTERNATING CONNECTION CORD 8' BLACK FOR SINGLE METER (3 WIRE INTERCO)	25	860		
V3475-12	WS2H/3 SYSTEM CONNECTION CORD 12' RED	25	850		
V3475-24	WS2H/3 SYSTEM CONNECTION CORD 24' BLUE	25	850		
V3475-36	WS2H/3 SYSTEM CONNECTION CORD 36' YELLOW	25	850		
V3674BSPT-02	WS3 SIDE MOUNT BASE ASSEMBLY BSPT	25	850		
V3764BSPT	WS3 DLFC ASSY 3 M-BSPT X 3 F-BSPT (NO DLFC BUTTONS)	25	850		
V4039	WS3 METER ASSEMBLY WITH 4' CORD	25	850		
V4051WC	WS2H/3 WEATHER COVER	25	850		
V-D1199-05	TOP STACK DISTRIBUTOR 63 MM	25	850		
V-D1200-04	TOP STACK DISTRIBUTOR 63 MM FOR FLANGE TANKS	25	850		



Iniettori VALVOLE CLACK: WS1 e WS1.25 (da ordinare separatamente)

Codice	Descrizione	Fam.	Sotto Fam.		
V3010-1A	WS1 INJECTOR ASSEMBLY A BLACK	15	770		
V3010-1B	WS1 INJECTOR ASSEMBLY B BROWN	15	770		
V3010-1C	WS1 INJECTOR ASSEMBLY C VIOLET	15	770		
V3010-1D	WS1 INJECTOR ASSEMBLY D RED	15	770		
V3010-1E	WS1 INJECTOR ASSEMBLY E WHITE	15	770		
V3010-1F	WS1 INJECTOR ASSEMBLY F BLUE	15	770		
V3010-1G	WS1 INJECTOR ASSEMBLY G YELLOW	15	770		
V3010-1H	WS1 INJECTOR ASSEMBLY H GREEN	15	770		
V3010-1I	WS1 INJECTOR ASSEMBLY I ORANGE	15	770		
V3010-1J	WS1 INJECTOR ASSEMBLY J LIGHT BLUE	15	770		
V3010-1K	WS1 INJECTOR ASSEMBLY K LIGHT GREEN	15	770		
V3010-1Z	WS1 INJECTOR ASSEMBLY Z PLUG	15	770		

Codice	Colori iniettori	Diametro bombola Downflow Brine	Diametro bombola Upflow Brine
V3010-1A	Nero	6"	8"
V3010-1B	Marrone	7"	9"
V3010-1C	Viola	8"	10"
V3010-1D	Rosso	9"	12"
V3010-1E	Bianco	10"	13"
V3010-1F	Blu	12"	14"
V3010-1G	Giallo	13"	14"
V3010-1H	Verde	14"	16"
V3010-1I	Arancione	16"	18"
V3010-1J	Azzurro	18"	21"
V3010-1K	Verde chiaro	21"	N. D.
V3010-1Z	N. D.	N. D.	N. D.

- Note: Gli iniettori sono idonei per sistemi a rigenerazione downflow,
- Per applicazioni upflow gli iniettori andrebbero scelti "declassandoli" di due taglie di bombole
- Esempio: Se per bombola 8" rigenerazione downflow si dovrebbe usare l'iniettore "C", per la configurazione upflow si dovrebbe usare un iniettore "A".



Iniettori VALVOLE CLACK: WS1.5 (da ordinare separatamente)

Codice	Descrizione	Fam.	Sotto Fam.		
V3010-15B	WS1.5 INJECTOR ASSEMBLY B VIOLET	25	860		
V3010-15C	WS1.5 INJECTOR ASSEMBLY C RED	25	860		
V3010-15D	WS1.5 INJECTOR ASSEMBLY D WHITE	25	860		
V3010-15E	WS1.5 INJECTOR ASSEMBLY E BLUE	25	860		
V3010-15F	WS1.5 INJECTOR ASSEMBLY F YELLOW	25	860		
V3010-15G	WS1.5 INJECTOR ASSEMBLY G GREEN	25	860		
V3010-15H	WS1.5 INJECTOR ASSEMBLY H ORANGE	25	860		
V3010-15Z	WS1.5 INJECTOR ASSEMBLY Z PLUG	25	860		

Codice	Colori Iniettori	Diametro bombola / Downflow Brine	Diametro bombola / Upflow Brine
V3010-15B	Viola	12"	14"
V3010-15C	Rosso	13"	16"
V3010-15D	Bianco	14"	18"
V3010-15E	Blu	16"	21"
V3010-15F	Giallo	18"	24"
V3010-15G	Verde	21"	30"
V3010-15H	Arancione	24"	N. D.
V3010-15Z		N. D.	

- Note: Gli iniettori sono idonei per sistemi a rigenerazione downflow,
- Per applicazioni upflow gli iniettori andrebbero scelti "declassandoli" di due taglie di bombole
- Esempio: Se per bombola 24" rigenerazione downflow si dovrebbe usare l'iniettore "H", per la configurazione upflow si dovrebbe usare un iniettore "F".



Iniettori VALVOLE CLACK: WS2/2H/3 (da ordinare separatamente)

Codice	Descrizione	Fam.	Sotto Fam.		
V3010-2A	WS2/2H/3 INJECTOR ASSEMBLY A	25	860		
V3010-2B	WS2/2H/3 INJECTOR ASSEMBLY B	25	860		
V3010-2C	WS2/2H/3 INJECTOR ASSEMBLY C	25	860		
V3010-2D	WS2/2H/3 INJECTOR ASSEMBLY D	25	860		
V3010-2E	WS2/2H/3 INJECTOR ASSEMBLY E	25	860		
V3010-2F	WS2/2H/3 INJECTOR ASSEMBLY F	25	860		
V3010-2G	WS2/2H/3 INJECTOR ASSEMBLY G	25	860		
V3010-2H	WS2H/3 INJECTOR ASSEMBLY H	25	860		

Codice	Iniettore	Diametro bombola Downflow Brine	Diametro bombola Upflow Brine
V3010-2A	Stampato A	18"	24"
V3010-2B	Stampato B	21"	30"
V3010-2C	Stampato C	24"	36"
V3010-2D	Stampato D	30"	42"
V3010-2E	Stampato E	36"	48"
V3010-2F	Stampato F	42"	N. D.
V3010-2G	Stampato G	48"	N. D.
V3010-2H	PVC grigio	63"	N. D.

- Note: Gli iniettori sono idonei per sistemi a rigenerazione downflow,
- Per applicazioni upflow gli iniettori andrebbero scelti "declassandoli" di due taglie di bombole
- Esempio: Se per bombola 24" rigenerazione downflow si dovrebbe usare l'iniettore "C", per la configurazione upflow si dovrebbe usare un iniettore "A".



Iniettori VALVOLE CLACK: WS2 (da ordinare separatamente)

Codice	Descrizione	Fam.	Sotto Fam.		
V3010-2R-15B	WS2/WS2H INJECTOR R MODIFIED ASSEMBLY W/3010-15B(12" DOWNFLOW)	25	860		
V3010-2S-15C	WS2/WS2H INJECTOR S MODIFIED ASSEMBLY W/3010-15C(13" DOWNFLOW)	25	860		
V3010-2T-15D	WS2/WS2H INJECTOR T MODIFIED ASSEMBLY W/3010-15D(14" DOWNFLOW)	25	860		
V3010-2U-15E	WS2/WS2H INJECTOR U MODIFIED ASSEMBLY W/3010-15E(16" DOWNFLOW)	25	860		
V3010-2A	WS2/2H/3 INJECTOR ASSEMBLY A	25	860		
V3010-2B	WS2/2H/3 INJECTOR ASSEMBLY B	25	860		
V3010-2C	WS2/2H/3 INJECTOR ASSEMBLY C	25	860		
V3010-2D	WS2/2H/3 INJECTOR ASSEMBLY D	25	860		
V3010-2E	WS2/2H/3 INJECTOR ASSEMBLY E	25	860		
V3010-2F	WS2/2H/3 INJECTOR ASSEMBLY F	25	860		
V3010-2G	WS2/2H/3 INJECTOR ASSEMBLY G	25	860		

Codice	Diametro bombola Downflow Brine	Diametro bombola Upflow Brine
V3010-2R-15B	12"	14"
V3010-2S-15C	13"	16"
V3010-2T-15D	14"	18"
V3010-2U-15E	16"	21"
V3010-2A	18"	24"
V3010-2B	21"	30"
V3010-2C	24"	36"
V3010-2D	30"	42"
V3010-2E	36"	48"
V3010-2F	42"	N. D.
V3010-2G	48"	N. D.

- Note: Gli iniettori sono idonei per sistemi a rigenerazione downflow,
- Per applicazioni upflow gli iniettori andrebbero scelti "declassandoli" di due taglie di bombole
- Esempio: Se per bombola 24" rigenerazione downflow si dovrebbe usare l'iniettore "C", per la configurazione upflow si dovrebbe usare un iniettore "A".

Bombole e accessori MWG, STRUCTURAL





Bombole MWG Residenziali con Base



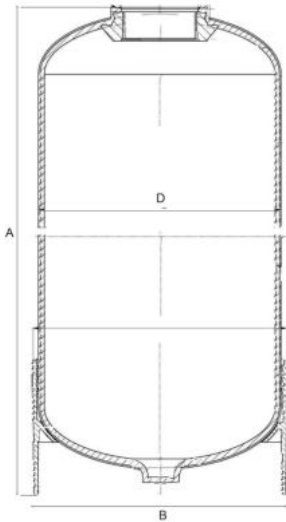
- Prodotte in Cina;
- in materiale composito con liner in PE rivestito in fibra di vetro e resina epossidica;
- Adatte per sistemi di trattamento acqua ad uso potabile e industriale;
- Conformi alla Direttiva Europea 2014/68/UE per recipienti a pressione (PED);
- Pressione di esercizio massima 10 bar;
- Temperatura di esercizio massima 50°C;
- Con attacco superiore filettato 2 1/2" - 8NPSM o 4" - 8UN;
- Test di prova 100.000 cicli da 0 a 10,5 bar;
- Test di rottura 4 volte la pressione massima di esercizio;
- Di colore blu;
- Garantite 10 anni.

Codice	Descrizione	Fam.	Sotto Fam.		
BMWG05013BB	BOMBOLA MWG 5X13 2.5" BLU	43	412		
BMWG06013BB	BOMBOLA MWG 6X13 2.5" BLU	43	412		
BMWG06018BB	BOMBOLA MWG 6X18 2.5" BLU	43	412		
BMWG06035BB	BOMBOLA MWG 6X35 2.5" BLU	43	412		
BMWG07013BB	BOMBOLA MWG 7X13 2.5" BLU	43	412		
BMWG07017BB	BOMBOLA MWG 7X17 2.5" BLU	43	412		
BMWG07024BB	BOMBOLA MWG 7X24 2.5" BLU	43	412		
BMWG07030BB	BOMBOLA MWG 7X30 2.5" BLU	43	412		
BMWG07035BB	BOMBOLA MWG 7X35 2.5" BLU	43	412		
BMWG08013BB	BOMBOLA MWG 8X13 2.5" BLU	43	412		
BMWG08017BB	BOMBOLA MWG 8X17 2.5" BLU	43	412		
BMWG08024BB	BOMBOLA MWG 8X24 2.5" BLU	43	412		
BMWG08030BB	BOMBOLA MWG 8X30 2.5" BLU	43	412		
BMWG08035BB	BOMBOLA MWG 8X35 2.5" BLU	43	412		
BMWG08044BB	BOMBOLA MWG 8X44 2.5" BLU	43	412		
BMWG09017BB	BOMBOLA MWG 9X17 2.5" BLU	43	412		
BMWG09030BB	BOMBOLA MWG 9X30 2.5" BLU	43	412		
BMWG09035BB	BOMBOLA MWG 9X35 2.5" BLU	43	412		
BMWG09042BB	BOMBOLA MWG 9X42 2.5" BLU	43	412		
BMWG09048BB	BOMBOLA MWG 9X48 2.5" BLU	43	412		
BMWG10017BB	BOMBOLA MWG 10X17 2.5" BLU	43	412		
BMWG10019BB	BOMBOLA MWG 10X19 2.5" BLU	43	412		
BMWG10024BB	BOMBOLA MWG 10X24 2.5" BLU	43	412		
BMWG10030BB	BOMBOLA MWG 10X30 2.5" BLU	43	412		
BMWG10035BB	BOMBOLA MWG 10X35 2.5" BLU	43	412		
BMWG10044BB	BOMBOLA MWG 10X44 2.5" BLU	43	412		
BMWG10047BB	BOMBOLA MWG 10X47 2.5" BLU	43	412		
BMWG10054BB	BOMBOLA MWG 10X54 2.5" BLU	43	412		
BMWG10054GB	BOMBOLA MWG 10X54 4" BLU	43	412		
BMWG12048BB	BOMBOLA MWG 12X48 2.5" BLU	43	412		
BMWG12052BB	BOMBOLA MWG 12X52 2.5" BLU	43	412		
BMWG13044BB	BOMBOLA MWG 13X44 2.5" BLU	43	412		
BMWG13054BB	BOMBOLA MWG 13X54 2.5" BLU	43	412		
BMWG13054GB	BOMBOLA MWG 13X54 4" BLU	43	412		



Bombole MWG Residenziali con Base

Caratteristiche



Codice	Volume (litri)	D Esterno (mm)	A (mm)	B (mm)	Attacco (pollici)
BMWG05013BB	3,1	130	335 ± 6	135	2½
BMWG06013BB	4,7	155	335 ± 6	165	2½
BMWG06018BB	7,0	155	460 ± 6	165	2½
BMWG06035BB	14,8	155	892 ± 6	165	2½
BMWG07013BB	6,1	180	335 ± 6	188	2½
BMWG07017BB	8,4	180	435 ± 6	188	2½
BMWG07024BB	12,4	180	605 ± 6	188	2½
BMWG07030BB	16,0	180	770 ± 6	188	2½
BMWG07035BB	18,8	180	892 ± 6	188	2½
BMWG08013BB	7,8	207	332 ± 6	216	2½
BMWG08017BB	10,8	207	435 ± 6	216	2½
BMWG08024BB	16,4	207	620 ± 6	216	2½
BMWG08030BB	20,8	207	768 ± 6	216	2½
BMWG08035BB	24,5	207	892 ± 6	216	2½
BMWG08044BB	31,2	207	1125 ± 6	216	2½
BMWG09017BB	13,8	231	450 ± 6	240	2½
BMWG09030BB	26,9	231	770 ± 6	240	2½
BMWG09035BB	32,1	231	895 ± 6	240	2½
BMWG09042BB	38,4	231	1070 ± 6	240	2½
BMWG09048BB	44,4	231	1221 ± 6	240	2½
BMWG10017BB	16,7	258	440 ± 6	266	2½
BMWG10019BB	19,3	258	479 ± 6	266	2½
BMWG10024BB	25,2	258	605 ± 6	266	2½
BMWG10030BB	33,0	258	775 ± 6	266	2½
BMWG10035BB	39,4	258	896 ± 6	266	2½
BMWG10044BB	51	258	1128 ± 6	266	2½
BMWG10047BB	54	258	1190 ± 6	266	2½
BMWG10054BB	63	258	1385 ± 6	266	2½
BMWG10054GB	63	258	1385 ± 6	266	4"
BMWG12048BB	78	310	1234 ± 6	318	2½
BMWG12052BB	84,5	310	1334 ± 6	318	2½
BMWG13044BB	82	335	1118 ± 6	343	2½
BMWG13054BB	103	335	1375 ± 6	343	2½
BMWG13054GB	103	335	1375 ± 6	343	4"

Certificati	Produttore	Settori
DM174-2004, ACS, KTW CE, EAC	MWG	Domestico

Ricambi bombole MWG

Basi di ricambio per bombole MWG

Codice	Descrizione	Fam.	Sotto Fam.		
BMWGS08	BASE MWG 8" STANDARD	43	196		
BMWGS09	BASE MWG 9" STANDARD	43	196		
BMWGS10	BASE MWG 10" STANDARD	43	196		

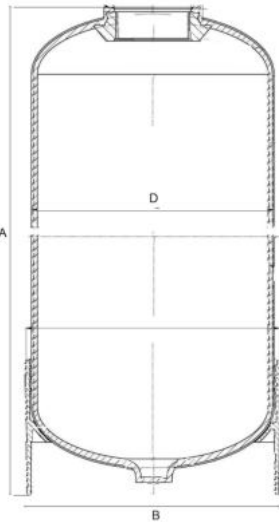


Bombole Structural Residenziali con Base



- Prodotte nell'Unione Europea (Belgio);
- in materiale composito con liner in PE rivestito in fibra di vetro e resina epossidica;
- Adatte per sistemi di trattamento acqua ad uso potabile e industriale;
- Pressione di esercizio massima 10 bar;
- Temperatura di esercizio massima 50°C;
- Con attacco superiore filettato 2 ½" - 8NPSM o 4" - 8UN;
- Test di prova 250.000 cicli da 0,7 a 10 bar;
- Test di rottura 4 volte la pressione massima di esercizio;
- Di colore blu.
- Garantite 5 anni.

Codice	Descrizione	Fam.	Sotto Fam.		
BSQ0618A3	BOMBOLA STRUCTURAL 6X18 2.5" BLU	43	432		
BSRT0635P3E	BOMBOLA STRUCTURAL 6X35 2.5" BLU	43	432		
BSQ0735A3	BOMBOLA STRUCTURAL 7X35 2.5" BLU	43	432		
BSQ0817A3	BOMBOLA STRUCTURAL 8X17 2.5" BLU	43	432		
BSQ0835A3	BOMBOLA STRUCTURAL 8X35 2.5" BLU	43	432		
BSQ0844P3	BOMBOLA STRUCTURAL 8X44 2.5" BLU	43	432		
BSQ0935A3	BOMBOLA STRUCTURAL 9X35 2.5" BLU	43	432		
BSQ1019A3	BOMBOLA STRUCTURAL 10X19 2.5" BLU	43	432		
BSQ1035A3	BOMBOLA STRUCTURAL 10X35 2.5" BLU	43	432		
BSQ1044P3	BOMBOLA STRUCTURAL 10X44 2.5" BLU	43	432		
BSQ1054P3	BOMBOLA STRUCTURAL 10X54 2.5" BLU	43	432		
BSQ1248P3	BOMBOLA STRUCTURAL 12X48 2.5" BLU	43	432		
BSQ1252P3	BOMBOLA STRUCTURAL 12X52 2.5" BLU	43	432		
BSQ1354A3	BOMBOLA STRUCTURAL 13X54 2.5" BLU	43	432		



Codice	Volume (litri)	D Esterno (mm)	A (mm)	B (mm)	Attacco (pollici)
BSQ0618A3	6,9	159	475 ± 2	170	2½
BSRT0635P3E	14,4	159	907 ± 2	170	2½
BSQ0735A3	20,4	184	901 ± 2	195	2½
BSQ0817A3	11,0	208	435 ± 2	220	2½
BSQ0835A3	25,7	208	902 ± 2	220	2½
BSQ0844P3	33,6	208	1124 ± 2	220	2½
BSQ0935A3	31,3	233	903 ± 2	240	2½
BSQ1019A3	19,1	257	502 ± 2	269	2½
BSQ1035A3	38,9	257	903 ± 2	269	2½
BSQ1044P3	48	257	1122 ± 2	269	2½
BSQ1054P3	61	257	1385 ± 2	269	2½
BSQ1248P3	76	304	1232 ± 3	315	2½
BSQ1252P3	84	304	1335 ± 3	315	2½
BSQ1354A3	103	334	1371 ± 3	330	2½

Certificati	Produttore	Settori
DM174-2004, ACS, KTW, WRAS, CE, EAC	Pentair	Domestico



Bombole MWG Residenziali senza Base

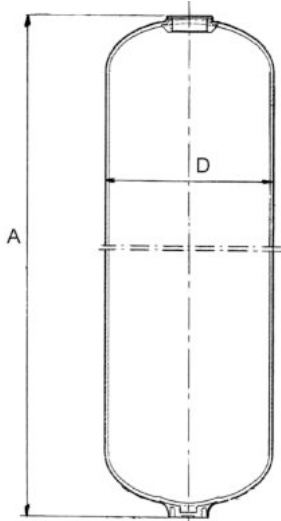


- Prodotte in Cina;
- In materiale composito con liner in PE rivestito in fibra di vetro e resina epossidica;
- Adatte per sistemi di trattamento acqua ad uso potabile e industriale; Conformi alla Direttiva Europea 2014/68/UE per recipienti a pressione (PED);
- Pressione di esercizio massima 10 bar;
- Temperatura di esercizio massima 50°C;
- Con attacco superiore filettato 2 ½" - 8NPSM;
- Test di prova 100.000 cicli da 0 a 10,5 bar;
- Test di rottura 4 volte la pressione massima di esercizio;
- Di colore blu;
- Garantite 10 anni.

Codice	Descrizione	Fam.	Sotto Fam.		
BMWG05013AB	BOMBOLA MWG 5X13 2.5" NO BASE BLU	43	410		
BMWG05017AB	BOMBOLA MWG 5X17 2.5" NO BASE BLU	43	410		
BMWG05024AB	BOMBOLA MWG 5X24 2.5" NO BASE BLU	43	410		
BMWG06013AB	BOMBOLA MWG 6X13 2.5" NO BASE BLU	43	410		
BMWG06017AB	BOMBOLA MWG 6X17 2.5" NO BASE BLU	43	410		
BMWG06024AB	BOMBOLA MWG 6X24 2.5" NO BASE BLU	43	410		
BMWG07013AB	BOMBOLA MWG 7X13 2.5" NO BASE BLU	43	410		
BMWG07017AB	BOMBOLA MWG 7X17 2.5" NO BASE BLU	43	410		
BMWG07019AB	BOMBOLA MWG 7X19 2.5" NO BASE BLU	43	410		
BMWG07024AB	BOMBOLA MWG 7X24 2.5" NO BASE BLU	43	410		
BMWG07030AB	BOMBOLA MWG 7X30 2.5" NO BASE BLU	43	410		
BMWG07035AB	BOMBOLA MWG 7X35 2.5" NO BASE BLU	43	410		
BMWG08013AB	BOMBOLA MWG 8X13 2.5" NO BASE BLU	43	410		
BMWG08017AB	BOMBOLA MWG 8X17 2.5" NO BASE BLU	43	410		
BMWG08024AB	BOMBOLA MWG 8X24 2.5" NO BASE BLU	43	410		
BMWG08030AB	BOMBOLA MWG 8X30 2.5" NO BASE BLU	43	410		
BMWG08035AB	BOMBOLA MWG 8X35 2.5" NO BASE BLU	43	410		
BMWG09017AB	BOMBOLA MWG 9X17 2.5" NO BASE BLU	43	410		
BMWG09024AB	BOMBOLA MWG 9X24 2.5" NO BASE BLU	43	410		
BMWG09030AB	BOMBOLA MWG 9X30 2.5" NO BASE BLU	43	410		
BMWG09035AB	BOMBOLA MWG 9X35 2.5" NO BASE BLU	43	410		
BMWG10017AB	BOMBOLA MWG 10X17 2.5" NO BASE BLU	43	410		
BMWG10019AB	BOMBOLA MWG 10X19 2.5" NO BASE BLU	43	410		
BMWG10024AB	BOMBOLA MWG 10X24 2.5" NO BASE BLU	43	410		
BMWG10030AB	BOMBOLA MWG 10X30 2.5" NO BASE BLU	43	410		
BMWG10035AB	BOMBOLA MWG 10X35 2.5" NO BASE BLU	43	410		



Bombole MWG Residenziali senza Base

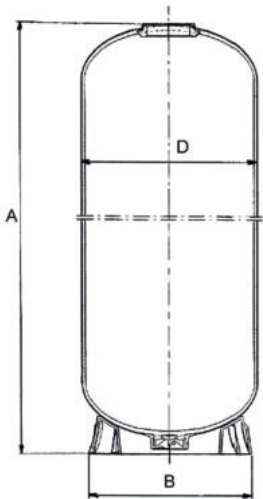


Codice	Volume (litri)	D Esterno (mm)	A (mm)	Attacco (pollici)
BMWG05013AB	3,1	129	329 ± 3	2½
BMWG05017AB	4,3	129	431 ± 3	2½
BMWG05024AB	6,4	129	611 ± 3	2½
BMWG06013AB	4,7	159	329 ± 3	2½
BMWG06017AB	6,5	159	431 ± 3	2½
BMWG06024AB	9,8	159	611 ± 3	2½
BMWG07013AB	5,9	180	329 ± 3	2½
BMWG07017AB	8,2	180	431 ± 3	2½
BMWG07019AB	9,4	180	483 ± 3	2½
BMWG07024AB	12,4	180	611 ± 3	2½
BMWG07030AB	16,1	180	771 ± 3	2½
BMWG07035AB	18,9	180	891 ± 3	2½
BMWG08013AB	7,6	207	329 ± 3	2½
BMWG08017AB	10,7	207	431 ± 3	2½
BMWG08024AB	16,3	207	611 ± 3	2½
BMWG08030AB	21,2	207	771 ± 3	2½
BMWG08035AB	25,0	207	891 ± 3	2½
BMWG09017AB	13,3	230	431 ± 3	2½
BMWG09024AB	20,3	230	611 ± 3	2½
BMWG09030AB	26,5	230	771 ± 3	2½
BMWG09035AB	31,1	230	891 ± 3	2½
BMWG10017AB	16,4	257,5	431 ± 3	2½
BMWG10019AB	19,0	257,5	483 ± 3	2½
BMWG10024AB	25,2	257,5	611 ± 3	2½
BMWG10030AB	33,0	257,5	771 ± 3	2½
BMWG10035AB	38,8	257,5	891 ± 3	2½

Certificati	Produttore	Settori
DM174-2004 ACS KTW CE, EAC	MWG	Domestico



Bombole MWG Industriali con Attacco Superiore Filettato



- Prodotte in Cina - In materiale composito con liner in PE rivestito in fibra di vetro e resina epossidica;
- Per trattamento acqua uso potabile, industriale; - Conformi Direttiva Europea 2014/68/UE recipienti a pressione (PED);
- Pressione di esercizio massima 10 bar - Temperatura di esercizio massima 50°C - Con attacco superiore filettato 4" - 8UN;
- Test di prova 100.000 cicli da 0 a 10,5 bar; Test di rottura 4 volte la pressione massima di esercizio; - Garantite 10 anni;
- Le bombole con diametro minore o uguale a 16" sono comprese di riduzione 2,5";
- Le bombole con diametro maggiore o uguale a 30" sono comprese di valvola rompi vuoto.

Codice	Descrizione	Fam.	Sotto Fam.		
BMWG14052GB	BOMBOLA MWG 14X52 4" BLU COMPRESA RIDUZIONE DA 2.5"	44	420		
BMWG14065GB	BOMBOLA MWG 14X65 4" BLU COMPRESA RIDUZIONE DA 2.5"	44	420		
BMWG16052GB	BOMBOLA MWG 16X52 4" BLU COMPRESA RIDUZIONE DA 2.5"	44	420		
BMWG16065GB	BOMBOLA MWG 16X65 4" BLU COMPRESA RIDUZIONE DA 2.5"	44	420		
BMWG18053GB	BOMBOLA MWG 18X53 4" BLU	44	420		
BMWG18065GB	BOMBOLA MWG 18X65 4" BLU	44	420		
BMWG21036GB	BOMBOLA MWG 21X36 4" BLU	44	420		
BMWG21053GB	BOMBOLA MWG 21X53 4" BLU	44	420		
BMWG21062GB	BOMBOLA MWG 21X62 4" BLU	44	420		
BMWG24065GB	BOMBOLA MWG 24X65 4" BLU	44	420		
BMWG24072GB	BOMBOLA MWG 24X72 4" BLU	44	420		
BMWG30072GB	BOMBOLA MWG 30X72 4" BLU	44	420		
BMWG36072GB	BOMBOLA MWG 36X72 4" BLU	44	420		

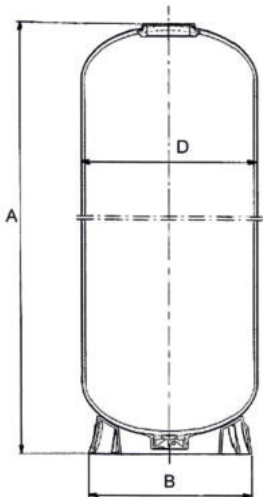
Codice	Volume (litri)	D Esterno (mm)	A (mm)	B (mm)	Attacco (pollici)
BMWG14052GB	112	360	1325 ± 6	369	4"
BMWG14065GB	142	360	1657 ± 6	369	4"
BMWG16052GB	147	410	1312 ± 6	420	4"
BMWG16065GB	188	410	1648 ± 6	420	4"
BMWG18053GB	189	464	1366 ± 6	451	4"
BMWG18065GB	236	464	1670 ± 6	451	4"
BMWG21036GB	167	540	958 ± 10	532	4"
BMWG21053GB	258	540	1390 ± 10	532	4"
BMWG21062GB	307	540	1620 ± 10	532	4"
BMWG24065GB	424	615	1720 ± 10	612	4"
BMWG24072GB	474	615	1900 ± 10	612	4"
BMWG30072GB	716	767	1890 ± 10	752	4"
BMWG36072GB	1008	920	1965 ± 10	910	4"

Codice	Box: LxPxH.	Box: Q.tà	Box: Peso.	Pallet: LxPxH.	Pallet: Q.tà	Pallet: Peso.
BMWG14052GB						
BMWG14065GB						
BMWG16052GB						
BMWG16065GB						
BMWG18053GB						
BMWG18065GB						
BMWG21036GB						
BMWG21053GB						
BMWG21062GB						
BMWG24065GB						
BMWG24072GB						
BMWG30072GB						
BMWG36072GB						

Certificati	Produttore	Settori
DM174-2004 ACS KTW CE, EAC	MWG	Commerciale, Industriale



Bombole Structural Industriali con Attacco Superiore Filettato



- Prodotte nell'Unione Europea (Belgio);
- In materiale composito con liner in PE rivestito in fibra di vetro e resina epossidica; Di colore blu;
- Adatte per sistemi di trattamento acqua ad uso potabile e industriale;
- Conformi alla Direttiva Europea 2014/68/UE per recipienti a pressione (PED);
- Pressione di esercizio massima 10 bar; Temperatura di esercizio massima 50°C;
- Con attacco superiore filettato 4" - 8UN;
- Test di prova 250.000 cicli da 0,7 a 10 bar;
- Test di rottura 4 volte la pressione massima di esercizio;
- Garantite 5 anni.

Codice	Descrizione	Fam.	Sotto Fam.		
BSRT1452A3REN	BOMBOLA STRUCTURAL 14X52 4" BLU	44	440		
BSRT1465A3REN	BOMBOLA STRUCTURAL 14X65 4" BLU	44	440		
BSRT1649A3REN	BOMBOLA STRUCTURAL 16X49 4" BLU	44	440		
BSRT1665A3REN	BOMBOLA STRUCTURAL 16X65 4" BLU	44	440		
BSRT1865A3EN	BOMBOLA STRUCTURAL 18X65 4" BLU	44	440		
BSRT2160A3E	BOMBOLA STRUCTURAL 21X60 4" BLU	44	440		

Codice	Volume (litri)	D Esterno (mm)	A (mm)	B (mm)	Attacco (pollici)
BSRT1452A3REN	122	369	1360 ± 20	330	4"
BSRT1465A3REN	140	369	1645 ± 20	380	4"
BSRT1649A3REN	125	406	1269 ± 20	420	4"
BSRT1665A3REN	170	406	1632 ± 20	420	4"
BSRT1865A3EN	250	469	1726 ± 20	510	4"
BSRT2160A3E	307	552	1630 ± 20	510	4"

Codice	Box: LxPxH.	Box: Q.tà	Box: Peso.	Pallet: LxPxH.	Pallet: Q.tà	Pallet: Peso.
BSRT1452A3REN						
BSRT1465A3REN						
BSRT1649A3REN						
BSRT1665A3REN						
BSRT1865A3EN						
BSRT2160A3E						

Certificati	Produttore	Settori
DM174-2004 ACS KTW WRAS CE, EAC	Pentair	Commerciale, Industriale



Bombole MWG Industriali con Attacchi Superiori e Inferiori Filettati

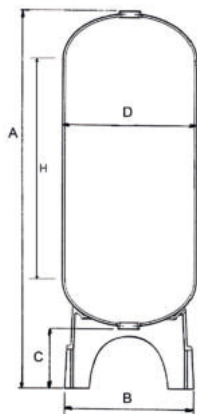


- Prodotte in Cina;
- In materiale composito con liner in PE rivestito in fibra di vetro e resina epossidica;
- Adatte per sistemi di trattamento acqua ad uso potabile e industriale;
- Conformi alla Direttiva Europea 2014/68/UE per recipienti a pressione (PED);
- Pressione di esercizio massima 10 bar;
- Temperatura di esercizio massima 50°C;
- Con attacchi superiori e inferiori filettati 4" - 8UN;
- Test di prova 100.000 cicli da 0 a 10,5 bar;
- Test di rottura 4 volte la pressione massima di esercizio;
- Di colore blu;
- Garantite 10 anni;
- Le bombole con diametro maggiore o uguale a 30" sono comprese di valvola rompi vuoto.

Codice	Descrizione	Fam.	Sotto Fam.		
BMWG14065HB	BOMBOLA MWG 14X65 4" + 4" BLU	44	420		
BMWG16065HB	BOMBOLA MWG 16X65 4" + 4" BLU	44	420		
BMWG18065HB	BOMBOLA MWG 18X65 4" + 4" BLU	44	420		
BMWG21062HB	BOMBOLA MWG 21X62 4" + 4" BLU	44	420		
BMWG24065HB	BOMBOLA MWG 24X65 4" + 4" BLU	44	420		
BMWG24072HB	BOMBOLA MWG 24X72 4" + 4" BLU	44	420		
BMWG30072HB	BOMBOLA MWG 30X72 4" + 4" BLU	44	420		
BMWG36072HB	BOMBOLA MWG 36X72 4" + 4" BLU	44	420		

Codice	Volume (litri)	D Esterno (mm)	A (mm)	B (mm)	C (mm)	H (mm)	Attacco (pollici)
BMWG14065HB	148,5	360	1856 ± 6	369	230	1386	4"
BMWG16065HB	192	410	1880 ± 6	430	250	1365	4"
BMWG18065HB	236	464	1950 ± 10	480	320	1330	4"
BMWG21062HB	307	540	1902 ± 10	555	330	1220	4"
BMWG24065HB	424	615	1916 ± 10	610	246	1220	4"
BMWG24072HB	474	615	2090 ± 10	610	240	1400	4"
BMWG30072HB	716	767	2077 ± 10	762	235	1270	4"
BMWG36072HB	1008	920	2200 ± 10	930	350	1170	4"

Codice	Box: LxPxH.	Box: Q.tà	Box: Peso.	Pallet: LxPxH.	Pallet: Q.tà	Pallet: Peso.
BMWG14065HB						
BMWG16065HB						
BMWG18065HB						
BMWG21062HB						
BMWG24065HB						
BMWG24072HB						
BMWG30072HB						
BMWG36072HB						



Certificati	Produttore	Settori
DM174-2004 ACS KTW CE, EAC	MWG	Commerciale, Industriale



Bombole Structural Industriali con Attacchi Superiori e Inferiori Filettati



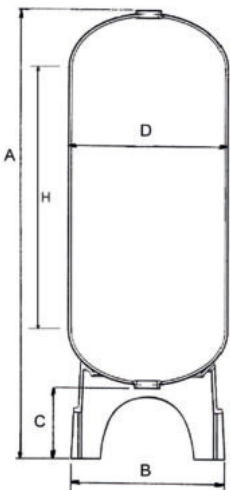
- Prodotte nell'Unione Europea (Belgio);
 - In materiale composito con liner in PE rivestito in fibra di vetro e resina epossidica;
 - Adatte per sistemi di trattamento acqua ad uso potabile e industriale;
 - Conformi alla Direttiva Europea 2014/68/UE per recipienti a pressione (PED);
 - Pressione di esercizio massima 10 bar;
 - Temperatura di esercizio massima 50°C;
 - Con attacchi superiori e inferiori filettati 4" - 8UN; Test di prova 250.000 cicli da 0,7 a 10 bar;
 - Test di rottura 4 volte la pressione massima di esercizio;
 - Di colore blu;
 - Garantite 5 anni;
 - Le bombole con diametro maggiore o uguale a 30" sono comprese di valvola rompi vuoto.
- **NOTA BENE:** le bombole BSRT1865F7E sono disponibili solo con base piena (non Tripod).

Codice	Descrizione	Fam.	Sotto Fam.		
BSRT1865F7E	BOMBOLA STRUCTURAL 18X65 4" + 4" BLU	44	440		
BSRT2160F7E	BOMBOLA STRUCTURAL 21X60 4" + 4" BLU	44	440		
BSRT2469F7E	BOMBOLA STRUCTURAL 24X69 4" + 4" BLU	44	440		
BSRT3072F7E	BOMBOLA STRUCTURAL 30X72 4" + 4" BLU	44	440		
BSRT3672F7E	BOMBOLA STRUCTURAL 36X72 4" + 4" BLU	44	440		

Codice	Volume (litri)	D Esterno (mm)	A (mm)	B (mm)	C (mm)	H (mm)	Attacco (pollici)
BSRT1865F7E	247	473	1885 ± 20	539	217	1342	4"
BSRT2160F7E	310	552	1923 ± 20	539	389	1155	4"
BSRT2469F7E	440	610	2169 ± 20	620	422	1327	4"
BSRT3072F7E	710	770	2248 ± 30	816	413	1313	4"
BSRT3672F7E	1020	927	2305 ± 30	1001	408	1266	4"

Codice	Box: LxPxH.	Box: Q.tà	Box: Peso.	Pallet: LxPxH.	Pallet: Q.tà	Pallet: Peso.
BSRT1865F7E						
BSRT2160F7E						
BSRT2469F7E						
BSRT3072F7E						
BSRT3672F7E						

Certificati	Produttore	Settori
DM174-2004 ACS KTW WRAS CE, EAC	Pentair	Commerciale, Industriale





Bombole MWG Industriali con Attacco Superiore Flangiato



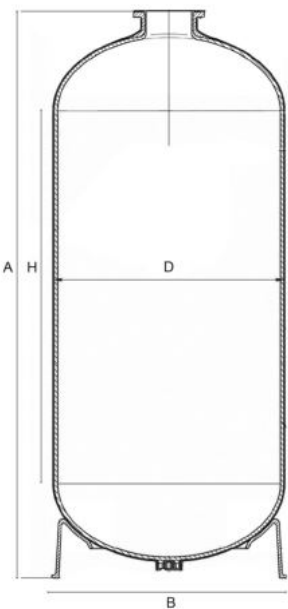
- Prodotte in Cina;
- In materiale composito con liner in PE rivestito in fibra di vetro e resina epossidica;
- Adatte per sistemi di trattamento acqua ad uso potabile e industriale;
- Conformi alla Direttiva Europea 2014/68/UE per recipienti a pressione (PED);
- Pressione di esercizio massima 10 bar; Temperatura di esercizio massima 50°C;
- Con attacco superiore flangiato 6";
- Test di prova 100.000 cicli da 0 a 10,5 bar;
- Test di rottura 4 volte la pressione massima di esercizio;
- Di colore blu;
- Garantite 10 anni;
- Le bombole con diametro maggiore o uguale a 30" sono comprese di valvola rompi vuoto.

Codice	Descrizione	Fam.	Sotto Fam.		
BMWG18068LB	BOMBOLA MWG 18X68 6" BLU	44	422		
BMWG21066LB	BOMBOLA MWG 21X66 6" BLU	44	422		
BMWG24075LB	BOMBOLA MWG 24X75 6" BLU	44	422		
BMWG30078LB	BOMBOLA MWG 30X78 6" BLU	44	422		
BMWG36078LB	BOMBOLA MWG 36X78 6" BLU	44	422		

Codice	Volume (litri)	D Esterno (mm)	A (mm)	B (mm)	H (mm)	Attacco (pollici)
BMWG18068LB	264	469	1850 ± 25	451	1451	6"
BMWG21066LB	322	544	1745 ± 25	530	1254	6"
BMWG24075LB	460	617	1905 ± 25	612	1404	6"
BMWG30078LB	781	772	2060 ± 25	752	1485	6"
BMWG36078LB	1136	923	2170 ± 25	910	1428	6"

Codice	Box: LxPxH.	Box: Q.tà	Box: Peso.	Pallet: LxPxH.	Pallet: Q.tà	Pallet: Peso.
BMWG18068LB						
BMWG21066LB						
BMWG24075LB						
BMWG30078LB						
BMWG36078LB						

Certificati	Produttore	Settori
DM174-2004 ACS KTW CE, EAC	MWG	Industriale





Bombole Structural Industriali con Attacco Superiore Flangiato



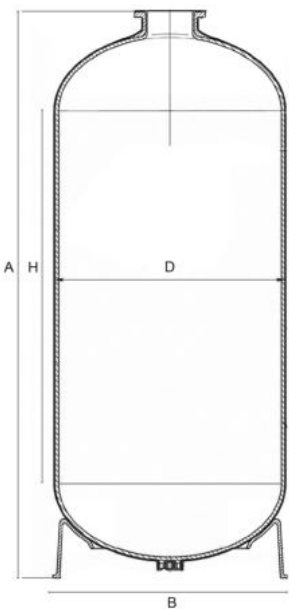
- Prodotte nell'Unione Europea (Belgio);
- In materiale composito con liner in PE rivestito in fibra di vetro e resina epossidica;
- Adatte per sistemi di trattamento acqua ad uso potabile e industriale;
- Conformi alla Direttiva Europea 2014/68/UE per recipienti a pressione (PED);
- Pressione di esercizio massima 10 bar; Temperatura di esercizio massima 65°C;
- Con attacco superiore flangiato 6";
- Test di prova 250.000 cicli da 0,7 a 10 bar;
- Test di rottura 4 volte la pressione massima di esercizio;
- Di colore blu;
- Garantite 5 anni.

Codice	Descrizione	Fam.	Sotto Fam.		
BSRT1868A3E	BOMBOLA STRUCTURAL 18X68 6" BLU	44	442		

Codice	Volume (litri)	D Esterno (mm)	A (mm)	B (mm)	H (mm)	Attacco (pollici)
BSRT1868A3E	246	473	1785 ± 20	516	1337	6"

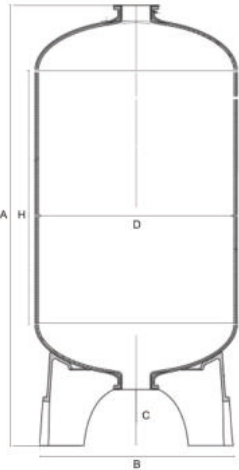
Codice	Box: LxPxH.	Box: Q.tà	Box: Peso.	Pallet: LxPxH.	Pallet: Q.tà	Pallet: Peso.
BSRT1868A3E						

Certificati	Produttore	Settori
DM174-2004 ACS KTW WRAS CE, EAC	Pentair	Industriale





Bombole MWG Industriali con Attacchi Superiore e Inferiore Flangiati



- Prodotte in Cina;
 - Materiale composito con liner in PE rivestito in fibra di vetro e resina epossidica;
 - Adatte per sistemi di trattamento acqua ad uso potabile e industriale;
 - Conformi alla Direttiva Europea 2014/68/UE per recipienti a pressione (PED);
 - Pressione di esercizio massima 10 bar;
 - Temperatura di esercizio massima 50°C; Con attacchi superiori e inferiori flangiati 6";
 - Test di prova 100.000 cicli da 0 a 10,5 bar;
 - Test di rottura 4 volte la pressione massima di esercizio;
 - Di colore blu;
 - Garantite 10 anni;
 - Le bombole con diametro maggiore o uguale a 30" sono comprese di valvola rompi vuoto;
- Con bombole 63" quando si utilizza un distributore inferiore DN100, occorre sopraelevare la bombola.

Codice	Descrizione	Fam.	Sotto Fam.		
BMWG18068MB	BOMBOLA MWG 18X68 6" + 6" BLU	44	422		
BMWG21066MB	BOMBOLA MWG 21X66 6" + 6" BLU	44	422		
BMWG24075MB	BOMBOLA MWG 24X75 6" + 6" BLU	44	422		
BMWG30072MB	BOMBOLA MWG 30X72 6" + 6" BLU	44	422		
BMWG36072MB	BOMBOLA MWG 36X72 6" + 6" BLU	44	422		
BMWG42063MB	BOMBOLA MWG 42X63 6" + 6" BLU	44	422		
BMWG42072MB	BOMBOLA MWG 42X72 6" + 6" BLU	44	422		
BMWG48072MB	BOMBOLA MWG 48X72 6" + 6" BLU	44	422		
BMWG63067MB	BOMBOLA MWG 63X67 6" + 6" BLU	44	422		
BMWG63086MB	BOMBOLA MWG 63X86 6" + 6" BLU	44	422		

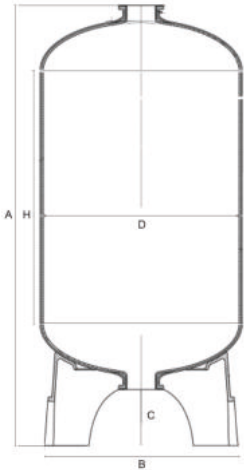
Codice	Volume (litri)	D Esterno (mm)	A (mm)	B (mm)	C (mm)	H (mm)	Attacco (pollici)
BMWG18068MB	264	469	2120 ± 25	480	250	1451	6"
BMWG21066MB	322	544	2010 ± 25	554	260	1254	6"
BMWG24075MB	460	617	2180 ± 25	650	265	1404	6"
BMWG30072MB	716	767	2240 ± 25	815	265	1260	6"
BMWG36072MB	1036	920	2270 ± 25	920	275	1195	6"
BMWG42063MB	1224	1085	2055 ± 25	1060	270	955	6"
BMWG42072MB	1425	1085	2285 ± 25	1060	270	1185	6"
BMWG48072MB	1746	1220	2270 ± 25	1230	260	1110	6"
BMWG63067MB	2623	1620	2050 ± 25	1620	265	660	6"
BMWG63086MB	3417	1620	2480 ± 25	1620	265	1100	6"

Codice	Box: LxPxH.	Box: Q.tà	Box: Peso.	Pallet: LxPxH.	Pallet: Q.tà	Pallet: Peso.
BMWG18068MB						
BMWG21066MB						
BMWG24075MB						
BMWG30072MB						
BMWG36072MB						
BMWG42063MB						
BMWG42072MB						
BMWG48072MB						
BMWG63067MB						
BMWG63086MB						

Certificati	Produttore	Settori
DM174-2004 ACS KTW CE, EAC	MWG	Industriale



Bombole Structural Industriali con Attacchi Superiore e Inferiore Flangiati



- Prodotte nell'Unione Europea (Belgio);
- Materiale composito con liner in PE rivestito in fibra di vetro e resina epossidica;
- Adatte per sistemi di trattamento acqua ad uso potabile e industriale;
- Conformi alla Direttiva Europea 2014/68/UE per recipienti a pressione (PED);
- Pressione di esercizio massima 10 bar;
- Temperatura di esercizio massima 65°C;
- Con attacchi superiori e inferiori flangiati 6";
- Test di prova 250.000 cicli da 0,7 a 10 bar; Test di rottura 4 volte la pressione massima di esercizio;
- Di colore blu; Garanzite 5 anni;
- Le bombole con diametro maggiore o uguale a 30" sono comprese di valvola rompi vuoto.

Codice	Descrizione	Fam.	Sotto Fam.		
BSC3678F7	BOMBOLA STRUCTURAL 36X78 6" + 6" BLU	44	442		
BSC4278F7	BOMBOLA STRUCTURAL 42X78 6" + 6" BLU	44	442		
BSC4882F7	BOMBOLA STRUCTURAL 48X82 6" + 6" BLU	44	442		
BSRT6367F7E	BOMBOLA STRUCTURAL 63X67 6" + 6" BLU	44	442		
BSRT6386F7E	BOMBOLA STRUCTURAL 63X86 6" + 6" BLU	44	442		

Codice	Volume (litri)	D Esterno (mm)	A (mm)	B (mm)	C (mm)	H (mm)	Attacco (pollici)
BSC3678F7	1026	923	2340 ± 30	955	370	1245	6"
BSC4278F7	1325	1068	2425 ± 40	1092	435	1140	6"
BSC4882F7	1792	1213	2440 ± 40	1270	408	1124	6"
BSRT6367F7E	2414	1620	2345 ± 40	1570	650	573	6"
BSRT6386F7E	3208	1620	2745 ± 40	1570	650	973	6"

Codice	Box: LxPxH.	Box: Q.tà	Box: Peso.	Pallet: LxPxH.	Pallet: Q.tà	Pallet: Peso.
BSC3678F7						
BSC4278F7						
BSC4882F7						
BSRT6367F7E						
BSRT6386F7E						

Certificati	Produttore	Settori
DM174-2004 ACS KTW WRAS CE, EAC	Pentair	Industriale



Accessori bombole

Riduzioni

- Adatte per bombole con attacco filettato 4" - 8UN;
- Complete di o-ring.



Codice	Descrizione	Fam.	Sotto Fam.		
PV300	RIDUZIONE 4"x2.1/2"NPSM CON O-RING	45	201		
PV300A	RIDUZIONE 4"x2.1/2" NPSM CON O-RING STRUCTURAL -P/N CH4821-2	45	201		
PV300B	RIDUZIONE 4"x2.1/2" MWG CON O-RING	45	201		
PV307	RIDUZIONE PVC 4"-8UN X 2" BSP	45	201		

Codice	Descrizione	Materiale	Riduzione a
PV300	RIDUZIONE 4"x2.1/2"NPSM CON O-RING	PVC lavorato	2½" - 8 NPSM
PV300A	RIDUZIONE 4"x2.1/2" NPSM CON O-RING STRUCTURAL -P/N CH4821-2	PVC-C	2½" - 8 NPSM
PV300B	RIDUZIONE 4"x2.1/2" MWG CON O-RING	ABS	2½" - 8 NPSM
PV307	RIDUZIONE PVC 4"-8UN X 2" BSP	PVC lavorato	2"BSP"-8 NPSM

Tappi

- Adatti per bombole con attacco filettato 4" - 8UN;
- Completi di o-ring.



Codice	Descrizione	Fam.	Sotto Fam.		
PV301	TAPPO 4"-8UN CON O-RING	45	201		

Codice	Descrizione	Materiale
PV301	TAPPO 4"-8UN CON O-RING	PVC lavorato

Flangia Chiusa

- Adatta per bombole con attacco flangiato 6";
- In materiale PVC;
- Completa di viti, dadi, rondelle e o-ring di tenuta;
- Con viteria in acciaio AISI 304.



Codice	Descrizione	Fam.	Sotto Fam.		
PV510B	FLANGIA CIECA 6" PVC COMPLETA DI O-RING E VITERIA*	45	201		

Riduzione 6" - 4"

- Adatta per bombole con attacco flangiato 6";
- Riduzione da flangia 6" a foro filettato 4" - 8UN;
- Completa di viti, dadi, rondelle e o-ring di tenuta;
- Con viteria in acciaio AISI 304.



Codice	Descrizione	Fam.	Sotto Fam.		
PV511B	RIDUZIONE FLANGIATA 6"-4" 8UN COMPLETA DI O-RINGE VITERIA*	45	201		

Codice	Descrizione	Materiale Della Riduzione
PV511B	RIDUZIONE FLANGIATA 6"-4" 8UN COMPLETA DI O-RINGE VITERIA*	PVC



Valvola di sfiato e rompivuoto



- In PP;
- Pressione massima pari a 10 bar;
- Temperatura massima pari a 65°C;
- PV308 con attacco 1 1/2" e scarico 1/2";
- PV308B con attacco 1" e scarico 3/4".

Codice	Descrizione	Fam.	Sotto Fam.		
PV308	VALVOLA DI SFIATO E ROMPI VUOTO 1" 1/2	45	201		
PV308B	VALVOLA DI SFIATO E ROMPI VUOTO 1" MWG	45	201		

Distributori Cilindrici

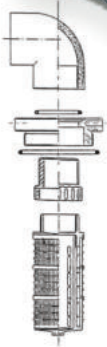


- Adatti per bombole con attacco filettato 4" - 8UN;
- Per montaggio superiore / inferiore;
- Con uscita a incollaggio D63;
- Con portata 20 m3/h con Δp 0,2 bar;
- Costituiti da:
 - A) Bocchettone D63 (CODICE PV329);
 - B) Adattatore 4" in PVC (CODICE PV332), compreso di tenute;
 - C) Riduzione 2" M/F (CODICE PV335);
 - D) Diffusore cilindrico in PP, con diametro = 85 mm e lunghezza = 180 mm (CODICE PV340 con fessure 0,2 mm e PV342 con fessure 0,5 mm).

Codice	Descrizione	Fam.	Sotto Fam.		
PV351	DISTRIBUTORE INF/SUP.CILINDRICO 4"-8UN X D.63 BOCCHETTONE DIFF. 0,2 MM*	45	201		
PV352	DISTRIBUTORE INF/SUP CILINDRICO 4"-8UN X D.63 BOCCHETTONE - DIFF. 0,5MM*	45	201		

Codice	Descrizione	Fessure (mm)	Ø Bombole abbinabili
PV351	DISTRIBUTORE INF/SUP.CILINDRICO 4"-8UN X D.63 BOCCHETTONE DIFF. 0,2 MM*	0,2	14" ÷ 36"
PV352	DISTRIBUTORE INF/SUP CILINDRICO 4"-8UN X D.63 BOCCHETTONE - DIFF. 0,5MM*	0,5	14" ÷ 36"

Certificati	Produttore	Settori
		Industriale



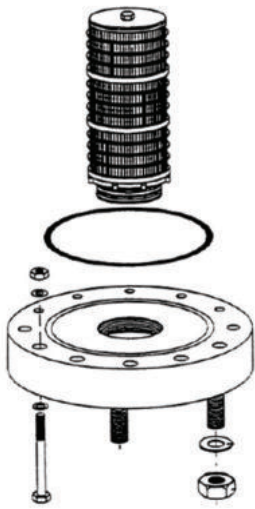
Distributori cilindrici con gomito

- Adatti per bombole con attacco filettato 4" - 8UN;
- Per montaggio superiore / inferiore;
- Con uscita a gomito a incollaggio D63;
- Con portata 20 m³/h con Δp 0,2 bar;
- Costituiti da:
 - A) Gomito D63 in PVC (CODICE PV331);
 - B) Adattatore 4" in PVC (CODICE PV332), compreso di tenute;
 - C) Riduzione 2" M/F (CODICE PV335);
 - D) Diffusore cilindrico in PP, con diametro = 85 mm e lunghezza = 180 mm (CODICE PV340 con fessure 0,2 mm e PV342 con fessure 0,5 mm).

Codice	Descrizione	Fam.	Sotto Fam.		
PV350	DISTRIBUTORE SUP.CILINDRICO 4"-8UN X D.63 GOMITODIFF 0,2 MM*	45	201		
PV349	DISTRIBUTORE SUPERIORE CILINDRICO 4"-8UN X DN63 GOMITO DIFF. 0,5MM*	45	201		

Codice	Descrizione	Fessure (mm)	Ø Bombole abbinabili
PV350	DISTRIBUTORE SUP.CILINDRICO 4"-8UN X D.63 GOMITODIFF 0,2 MM*	0,2	14" ÷ 36"
PV349	DISTRIBUTORE SUPERIORE CILINDRICO 4"-8UN X DN63 GOMITO DIFF. 0,5MM*	0,5	14" ÷ 36"

Certificati	Produttore	Settori
		Industriale



Distributori cilindrici per montaggio superiore

- Adatti per bombole con attacco flangiato 6";
- Ideali per montaggio superiore;
- Con flangia in PVC;
- Completi di diffusore cilindrico;
- Completi di viti, dadi, rondelle e o-ring di tenuta;
- Con viteria in acciaio AISI 304.

Codice	Descrizione	Fam.	Sotto Fam.		
PV512	DISTRIBUTORE SUP. CILINDRICO FLANG. 6" X DN 65 DIFF. 0,2MM - 284 MM*	45	201		
PV514	DISTRIBUTORE SUP. CILINDRICO FLANG. 6" X DN80 DIFF. 0,2MM - 240 MM*	45	201		
PV515	DISTRIBUTORE SUP. CILINDRICO FLANG. 6" X DN80 DIFF. 0,2 MM - 312 MM*	45	201		
PV553	DISTRIBUTORE SUP. CILINDRICO FLANG. 6" DN 80 DIFF. 0,2 MM - 384 MM *	45	201		
PV518	DISTRIBUTORE SUP. CILINDRICO FLANG. 6" DN100 DIFF 0,2 MM - 384 MM*	45	201		
PV513	DISTRIBUTORE SUP. CILINDRICO FLANG. 6" X DN 65 DIFF. 0,5MM - 284 MM*	45	201		
PV516	DISTRIBUTORE SUP CILINDRICO FLANG. 6" DN80 DIFF 0,5 MM - 240 MM*	45	201		
PV517	DISTRIBUTORE SUP CILINDRICO FLANG. 6" DN80 DIFF 0,5 MM - 312 MM*	45	201		
PV554	DISTRIBUTORE SUP. CILINDRICO FLANG. 6" DN 80 DIFF. 0,5 MM - 384 MM *	45	201		
PV519	DISTRIBUTORE SUP. CILINDRICO FLANG. 6" DN100 DIFF 0,5 MM - 384 MM*	45	201		

Codice	Ø Bombole abbinabili	Ø Diffusore Cilindrico (mm)	Lunghezza Diffusore Cilindrico (mm)	Fessure (mm)	Portata (m³/h) con Δp 0,2 bar
PV512	18" ÷ 36"	85	284	0,2	25
PV514	24" ÷ 36"	120	240	0,2	35
PV515	42" ÷ 48"	120	312	0,2	40
PV553	63"	120	384	0,2	45
PV518	63"	120	384	0,2	60
PV513	18" ÷ 36"	85	284	0,5	25
PV516	24" ÷ 36"	120	240	0,5	35
PV517	42" ÷ 48"	120	312	0,5	40
PV554	63"	120	384	0,5	45
PV519	63"	120	384	0,5	60

Certificati	Produttore	Settori
		Industriale



Accessori bombole

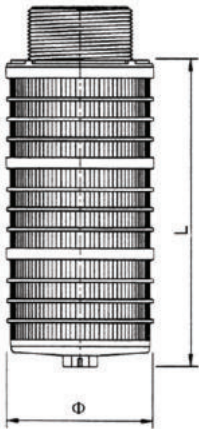
Diffusori cilindrici

- In materiale PP;
- Con attacco filettato 2", 3" o 4";
- Con fessure 0,2 o 0,5 mm.



Codice	Descrizione	Fam.	Sotto Fam.		
PV340	DIFFUSORE CILINDRICO 2" L=180-0.2 MM	45	201		
PV339	DIFFUSORE CILINDRICO 2" L=284 - 0,2MM	45	201		
PV341	DIFFUSORE CILINDRICO 2" L=338 - 0,2MM	45	201		
PV342	DIFFUSORE CILINDRICO 2" L=180 - 0,5MM	45	201		
PV343	DIFFUSORE CILINDRICO 2" L=284 - 0,5MM	45	201		
PV344	DIFFUSORE CILINDRICO 2" L=338 - 0,5MM	45	201		
PV364	DIFFUSORE CILINDRICO 3" L=240 - 0,2MM	45	201		
PV365	DIFFUSORE CILINDRICO 3" L=312 - 0,2 MM	45	201		
PV366	DIFFUSORE CILINDRICO 3" L=384 - 0,2 MM	45	201		
PV367	DIFFUSORE CILINDRICO 3" L=240 - 0,5 MM	45	201		
PV368	DIFFUSORE CILINDRICO 3" L=312 - 0,5 MM	45	201		
PV369	DIFFUSORE CILINDRICO 3" L=384 - 0,5 MM	45	201		
PV393	DIFFUSORE CILINDRICO 4" 8UN L=384 - 0,2 MM	45	201		
PV394	DIFFUSORE CILINDRICO 4" 8UN L=384 - 0,5 MM	45	201		

Codice	Attacco Filettato	Ø(mm)	Lunghezza(mm)	Fessure (mm)
PV340	2"	85	180	0,2
PV339	2"	85	284	0,2
PV341	2"	85	338	0,2
PV342	2"	85	180	0,5
PV343	2"	85	284	0,5
PV344	2"	85	338	0,5
PV364	3"	120	240	0,2
PV365	3"	120	312	0,2
PV366	3"	120	384	0,2
PV367	3"	120	240	0,5
PV368	3"	120	312	0,5
PV369	3"	120	384	0,5
PV393	4"	120	384	0,2
PV394	4"	120	384	0,5



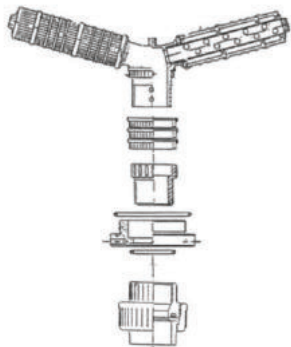
Certificati	Produttore	Settori
		Industriale



Distributori a raggiera inferiori

- Adatti per bombole con attacco inferiore filettato 4" - 8UN;
- Ideali per montaggio inferiore;
- Con uscita a incollaggio D63;
- Costituiti da:
 - A) Bocchettone D63 (CODICE PV329);
 - B) Adattatore 4" in PVC, compreso di o-rings (CODICE PV332);
 - C) Riduzione 2" M/F (CODICE PV335);
 - D) N.3 anelli (CODICE PV337);
 - E) Collettore in PP (CODICE PV336);
 - F) N.5 diffusori laterali in PP, con diametro pari a 54 mm.

Codice	Descrizione	Fam.	Sotto Fam.		
PV353	DISTRIBUTORE A RAGGIERA 4"-8UN X D.63 BOMBOLA 14"-16"-18" DIFF. 0,2 MM*	45	201		
PV354	DISTRIBUTORE A RAGGIERA 4"-8UN X D.63 BOMBOLA 21"-24" DIFF. 0,2 MM*	45	201		
PV355	DISTRIBUTORE A RAGGIERA 4"-8UN X D.63 BOMBOLA 30"DIFF 0,2 MM*	45	201		
PV356	DISTRIBUTORE A RAGGIERA 4"-8UN X D.63 BOMBOLA 36"DIFF 0,2 MM*	45	201		
PV360	DISTRIBUTORE A RAGGIERA 4"-8UN X D.63 BOMBOLA 14"-16"-18" - DIFF. 0,5MM*	45	201		
PV361	DISTRIBUTORE A RAGGIERA 4"-8UN X D.63 BOMBOLA 21"-24" - DIFF. 0,5MM*	45	201		
PV362	DISTRIBUTORE A RAGGIERA 4"-8UN X D.63 BOMBOLA 30" - DIFF. 0,5MM*	45	201		
PV363	DISTRIBUTORE A RAGGIERA 4"-8UN X D.63 BOMBOLA 36" - DIFF. 0,5MM*	45	201		



Codice	Fessure (mm)	Ø Bombole abbinabili	Portata(m ³ /h) con Δp 0,2 bar	Lunghezza Diffusori (mm)
PV353	0,2	14" - 16" - 18"	17	113
PV354	0,2	21" - 24"	18	175
PV355	0,2	30"	19	237
PV356	0,2	36"	20	299
PV360	0,5	14" - 16" - 18"	17	113
PV361	0,5	21" - 24"	18	175
PV362	0,5	30"	19	237
PV363	0,5	36"	20	299

Certificati	Produttore	Settori
		Industriale



Accessori bombole

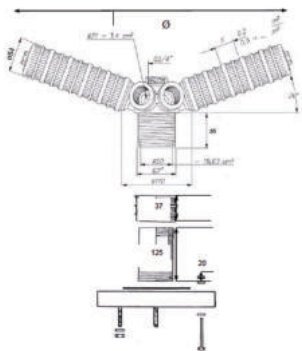
Distributori a raggiera per bombole flangiate con collettore a 6 diffusori laterali

- Adatti per bombole con attacco flangiato 6";
- Ideali per montaggio inferiore;
- Con flangia in PVC;
- Completa di viti, dadi, rondelle e o-ring di tenuta;
- Con viteria in acciaio AISI 304;
- Con collettore a 6 diffusori cilindrici laterali in PP;
- Completi dei diffusori cilindrici laterali specificati nella tabella sottostante.



Codice	Descrizione	Fam.	Sotto Fam.		
PV520	DISTRIBUTORE RAGGIERA FLANG. 6" DN65 BOMBOLA 18"-21" DIFF. 0,2MM*	45	201		
PV521	DISTRIBUTORE RAGGIERA FLANG. 6" DN65 BOMBOLA 24"DIFF. 0,2MM*	45	201		
PV522	DISTRIBUTORE RAGGIERA FLANG. 6" DN65 BOMBOLA 30"DIFF. 0,2MM*	45	201		
PV523	DISTRIBUTORE RAGGIERA FLANG. 6" DN65 BOMBOLA 36"DIFF. 0,2MM*	45	201		
PV524	DISTRIBUTORE RAGGIERA FLANG. 6" DN65 BOMBOLA 18"-21" DIFF. 0,5MM*	45	201		
PV525	DISTRIBUTORE RAGGIERA FLANG. 6" DN65 BOMBOLA 24"DIFF. 0,5MM*	45	201		
PV526	DISTRIBUTORE RAGGIERA FLANG. 6" DN65 BOMBOLA 30"DIFF. 0,5MM*	45	201		
PV527	DISTRIBUTORE RAGGIERA FLANG. 6" DN65 BOMBOLA 36"DIFF. 0,5MM*	45	201		

Codice	Ø Bombole abbinabili	Attacco Uscita	Lunghezza Diffusori (mm)	Ø Della Raggiera (mm)	Fessure (mm)	Portata (m³/h) con Δ0,2 bar p
PV520	18" - 21"	DN 65	144	374	0,2	22
PV521	24"	DN 65	175	432	0,2	23
PV522	30"	DN 65	237	549	0,2	24
PV523	36"	DN 65	299	665	0,2	25
PV524	18" - 21"	DN 65	144	374	0,5	22
PV525	24"	DN 65	175	432	0,5	23
PV526	30"	DN 65	237	549	0,5	24
PV527	36"	DN 65	299	665	0,5	25



Certificati	Produttore	Settori
		Industriale

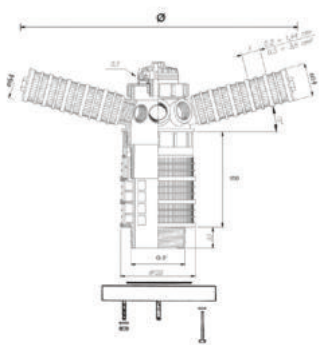


Distributori a raggiera per bombole flangiate con collettore a 8 diffusori laterali

- Adatti per bombole con attacco flangiato 6";
- Ideali per montaggio inferiore;
- Con flangia in PVC;
- Completa di viti, dadi, rondelle e o-ring di tenuta;
- Con viteria in acciaio AISI 304;
- Con collettore a 8 diffusori cilindrici laterali in PP;
- Completi dei diffusori cilindrici laterali specificati nella tabella sottostante.



Codice	Descrizione	Fam.	Sotto Fam.		
PV522A	DISTRIBUTORE RAGGIERA FLANG. 6" DN65 HF BOMBOLA 30" DIFF. 0,2MM*	45	201		
PV523A	DISTRIBUTORE RAGGIERA FLANG. 6" DN65 HF BOMBOLA 36" DIFF. 0,2MM*	45	201		
PV528	DISTRIBUTORE RAGGIERA FLANG. 6" DN80 BOMBOLA 24"DIFF. 0,2MM*	45	201		
PV529	DISTRIBUTORE RAGGIERA FLANG. 6" DN80 BOMBOLA 30"DIFF. 0,2MM*	45	201		
PV530	DISTRIBUTORE RAGGIERA FLANG. 6" DN80 BOMBOLA 36"DIFF. 0,2MM*	45	201		
PV526A	DISTRIBUTORE RAGGIERA FLANG. 6" DN65 HF BOMBOLA 30" DIFF. 0,5MM*	45	201		
PV527A	DISTRIBUTORE RAGGIERA FLANG. 6"- DN65 HF BOMBOLA36" DIFF. 0,5MM*	45	201		
PV531	DISTRIBUTORE RAGGIERA FLANG. 6" DN80 BOMBOLA 24"DIFF. 0,5MM*	45	201		
PV532	DISTRIBUTORE RAGGIERA FLANG. 6" DN80 BOMBOLA 30"DIFF. 0,5MM*	45	201		
PV533	DISTRIBUTORE RAGGIERA FLANG. 6" DN80 BOMBOLA 36"DIFF. 0,5MM*	45	201		



Codice	Ø Bombole abbinabili	Attacco Uscita	Lunghezza Diffusori (mm)	Ø Della Raggiera	Fessure (mm)	Portata (m³/h) con Δp 0,2 bar
PV522A	30"	DN 65	237	580	0,2	25
PV523A	36"	DN 65	299	699	0,2	30
PV528	24"	DN 80	175	461	0,2	34
PV529	30"	DN 80	237	580	0,2	36
PV530	36"	DN 80	299	699	0,2	38
PV526A	30"	DN 65	237	580	0,5	25
PV527A	36"	DN 65	299	699	0,5	30
PV531	24"	DN 80	175	461	0,5	34
PV532	30"	DN 80	237	580	0,5	36
PV533	36"	DN 80	299	699	0,5	38

Certificati	Produttore	Settori
		Industriale



Accessori bombole

Distributori a doppia raggiera

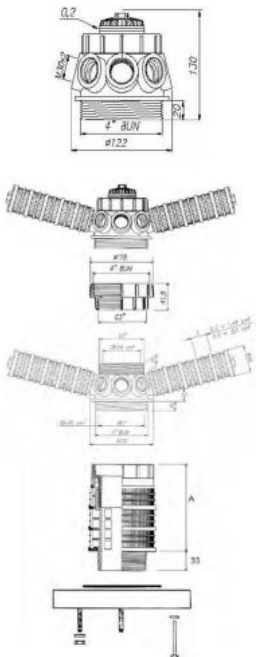
- Adatti per bombole con attacco flangiato 6";
- Ideali per montaggio inferiore;
- Con flangia in PVC;
- Completa di viti, dadi, rondelle e o-ring di tenuta;
- Con viteria in acciaio AISI 304;
- Con doppio collettore a 8+8 diffusori cilindrici laterali in PP;
- Completi dei diffusori cilindrici laterali specificati nella tabella sottostante.



Codice	Descrizione	Fam.	Sotto Fam.		
PV555	DISTRIBUTORE A RAGGIERA FLANG 6" DN80 BOMBOLA 63" DIFF 0,2 MM*	45	201		
PV538	DISTRIBUTORE A RAGGIERA FLANG. 6" DN100 BOMBOLA 63" DIFF 0,2 MM*	45	201		
PV556	DISTRIBUTORE A RAGGIERA FLANG 6" DN80 BOMBOLA 63" DIFF 0,5 MM*	45	201		
PV539	DISTRIBUTORE A RAGGIERA FLANG. 6" DN100 BOMBOLA 63" DIFF 0,5 MM*	45	201		

Codice	Numero Diffusori Laterali	A (mm)	Fessure (mm)	Portata (m3/h) con Δp 0,2 bar	Lunghezza Diffusori (mm)	Ø delle Raggiera (mm)
PV555	8 + 8	190	0,2	45	578-640	1239-1359
PV538	8 + 8	190	0,2	60	578-640	1239-1359
PV556	8 + 8	190	0,5	45	578-640	1239-1359
PV539	8 + 8	190	0,5	60	578-640	1239-1359

Certificati	Produttore	Settori
		Industriale



Codice	Descrizione	Fam.	Sotto Fam.		
PV534	DISTRIBUTORE A RAGGIERA FLANG. 6" DN80 BOMBOLA 42" DIFF. 0,2 MM*	45	201		
PV535	DISTRIBUTORE A RAGGIERA FLANG. 6" DN80 BOMBOLA 48" DIFF. 0,2 MM*	45	201		
PV536	DISTRIBUTORE A RAGGIERA FLANG. 6" DN80 BOMBOLA 42" DIFF. 0,5 MM*	45	201		
PV537	DISTRIBUTORE A RAGGIERA FLANG. 6" DN80 BOMBOLA 48" DIFF. 0,5 MM*	45	201		

Codice	Numero Diffusori Laterali	A (mm)	Fessure (mm)	Portata (m3/h) con Δp 0,2 bar	Lunghezza Diffusori (mm)	Ø delle Raggiera (mm)
PV534	8 + 8	150	0,2	38	361-423	819-939
PV535	8 + 8	150	0,2	38	423-485	939-1059
PV536	8 + 8	150	0,5	38	361-423	819-939
PV537	8 + 8	150	0,5	38	423-485	939-1059

Certificati	Produttore	Settori
		Industriale



Accessori bombole

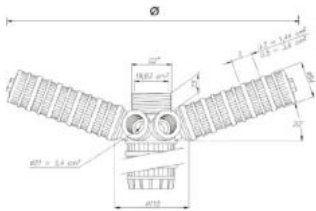
Distributori a raggiera a montaggio superiore

- Adatti per bombole con attacco flangiato 6";
- Ideali per montaggio superiore;
- Con collettore in PP a 6 diffusori laterali;
- Completi dei diffusori cilindrici laterali specificati nella tabella sottostante;
- Da abbinare a riduzione 2" con diametro adatto al tubo collettore richiesto.



Codice	Descrizione	Fam.	Sotto Fam.		
PV540	DISTRIBUTORE RAGGIERA TOP MOUNT BOMBOLA 18"-21" DIFF. 0,2 MM*	45	201		
PV544	DISTRIBUTORE RAGGIERA TOP MOUNT BOMBOLA 18"-21" DIFF. 0,5 MM*	45	201		

Codice	Ø Bombole abbinabili	Lunghezza Diffusori (mm)	Ø Della Raggiera (mm)	Fessure (mm)	Portata (m ³ /h) con Δp 0,2 bar
PV540	18" - 21"	144	374	0,2	22
PV544	18" - 21"	144	374	0,5	22



Codice	Descrizione	Fam.	Sotto Fam.		
PV541	DISTRIBUTORE RAGGIERA TOP MOUNT BOMBOLA 24" DIFF.0,2 MM*	45	201		
PV545	DISTRIBUTORE RAGGIERA TOP MOUNT BOMBOLA 24" DIFF.0,5 MM*	45	201		

Codice	Diametro Bombole abbinabili	Lunghezza Diffusori (mm)	Ø Della Raggiera (mm)	Fessure (mm)	Portata (m ³ /h) con Δp 0,2 bar
PV541	24"	175	432	0,2	23
PV545	24"	175	432	0,5	23

Certificati	Produttore	Settori
		Industriale



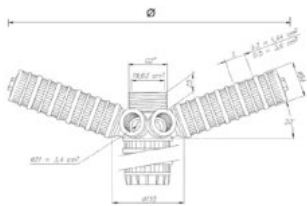
Accessori bombole



Codice	Descrizione	Fam.	Sotto Fam.		
PV542	DISTRIBUTORE RAGGIERA TOP MOUNT BOMBOLA 30" DIFF.0,2 MM*	45	201		
PV546	DISTRIBUTORE RAGGIERA TOP MOUNT BOMBOLA 30" DIFF.0,5 MM*	45	201		

Codice	Ø Bombole abbinabili	Lunghezza Diffusori (mm)	Ø della Raggiera (mm)	Fessure (mm)	Portata (m ³ /h) con Δp 0,2 bar
PV542	30"	237	549	0,2	24
PV546	30"	237	549	0,5	24

Certificati	Produttore	Settori
		Industriale



Codice	Descrizione	Fam.	Sotto Fam.		
PV543	DISTRIBUTORE RAGGIERA TOP MOUNT BOMBOLA 36" DIFF.0,2 MM*	45	201		
PV547	DISTRIBUTORE RAGGIERA TOP MOUNT BOMBOLA 36" DIFF.0,5 MM*	45	201		

Codice	Ø Bombole abbinabili	Lunghezza Diffusori (mm)	Ø della Raggiera (mm)	Fessure (mm)	Portata (m ³ /h) con Δp 0,2 bar
PV543	36"	299	665	0,2	25
PV547	36"	299	665	0,5	25

Certificati	Produttore	Settori
		Industriale

Riduzioni 2" gas F

- Adatte per collegare il diffusore a raggiera a montaggio superiore con il corrispondente tubo collettore, mediante attacco a incollaggio;
- In PVC.

Codice	Descrizione	Fam.	Sotto Fam.		
PV384	RIDUZIONE F/F 2"x41,8 MM INCOLLAGGIO	45	201		
PV385	RIDUZIONE F/F 2"x48,3 MM INCOLLAGGIO	45	201		
PV386	RIDUZIONE F/F 2"x50 MM INCOLLAGGIO	45	201		
PV387	RIDUZIONE F/F 2"x63 MM INCOLLAGGIO	45	201		

Codice	Descrizione	Attacco a Incollaggio (mm)
PV384	RIDUZIONE F/F 2"x41,8 MM INCOLLAGGIO	41,8
PV385	RIDUZIONE F/F 2"x48,3 MM INCOLLAGGIO	48,3
PV386	RIDUZIONE F/F 2"x50 MM INCOLLAGGIO	50,0
PV387	RIDUZIONE F/F 2"x63 MM INCOLLAGGIO	63,0

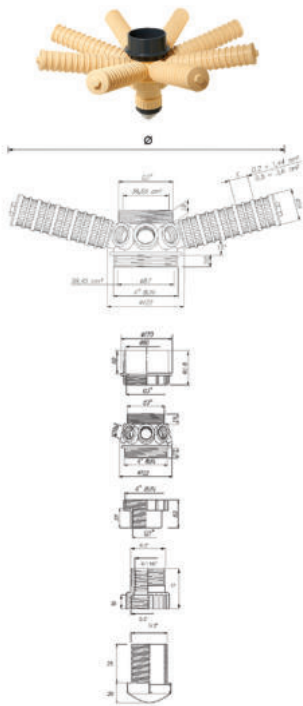
Certificati	Produttore	Settori
		Industriale



Accessori bombole

Distributori a raggiera a montaggio superiore per tubi con diametro 90 mm

- Adatti per bombole con attacco flangiato 6";
- Ideali per montaggio superiore;
- Con collettore in PP a 8 diffusori laterali;
- Completi dei diffusori cilindrici laterali specificati nella tabella sottostante;
- Con attacco a incollaggio per tubi con diametro pari a 90 mm.



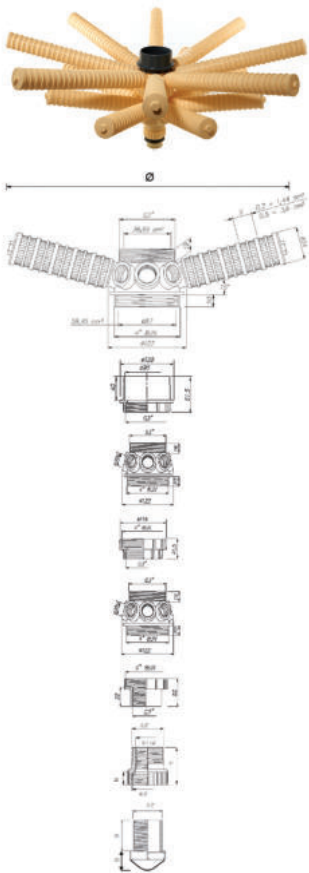
Codice	Descrizione	Fam.	Sotto Fam.		
PV548	DISTRIBUTORE RAGGIERA TOP MOUNT BOMBOLA 30" PER TUBO 90 MM DIFF. 0,2 MM*	45	201		
PV549	DISTRIBUTORE RAGGIERA TOP MOUNT BOMBOLA 36" PER TUBO 90 MM DIFF. 0,2 MM*	45	201		

Codice	Lunghezza Diffusori (mm)	Ø Della Raggiera	Fessure (mm)	Portata (m ³ /h) con Δp 0,2 bar
PV548	237	580	0,2	36
PV549	299	699	0,2	38

Certificati	Produttore	Settori
		Industriale

Distributori a doppia raggiera a montaggio superiore per tubi con diametro 90 mm

- Adatti per bombole con attacco flangiato 6";
- Ideali per montaggio superiore;
- Con doppio collettore a 8+8 diffusori laterali in PP;
- Completi dei diffusori cilindrici laterali specificati nella tabella sottostante;
- Con attacco a incollaggio per tubi con diametro pari a 90 mm.



Codice	Descrizione	Fam.	Sotto Fam.		
PV550	DISTRIBUTORE RAGGIERA TOP MOUNT BOMBOLA 42" PER TUBO 90 MM DIFF. 0,2 MM*	45	201		
PV551	DISTRIBUTORE RAGGIERA TOP MOUNT BOMBOLA 48" PER TUBO 90 MM DIFF. 0,2 MM*	45	201		

Codice	Numero Diffusori Laterali	Lunghezza Diffusori (mm)	Ø Della Raggiera (mm)	Fessure (mm)	Portata (m ³ /h) con Δp 0,2 bar
PV550	8 + 8	299-423	699-939	0,2	38
PV551	8 + 8	361-485	361-485	0,2	38

Box: LxPxH	Box: Q.tà	Box: Peso	Pallet: LxPxH	Pallet: Q.tà	Pallet: Peso

Certificati	Produttore	Settori
		Industriale

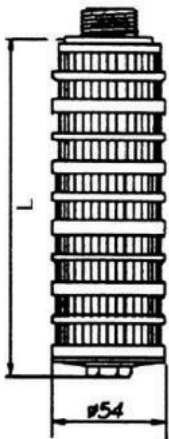


Accessori bombole

Diffusori cilindrici laterali per raggiera

- Da abbinare a opportuni collettori in sistemi di distribuzione a raggiera singola o doppia;
- In materiale PP;
- Con diametro 54 mm;
- Con attacco filettato M 30 x 2;
- Con fessure 0,2 o 0,5 mm.

Diffusori con fessure 0,2 mm



Codice	Descrizione	Fam.	Sotto Fam.		
PV345	DIFFUSORE LATERALE M 30 X 2 L=113 - 0,2 MM	45	201		
PV370	DIFFUSORE LATERALE M 30X2 L=144 - 0,2 MM	45	201		
PV346	DIFFUSORE LATERALE M 30 X 2 L=175 - 0,2 MM	45	201		
PV371	DIFFUSORE LATERALE M 30X2 L=206 - 0,2 MM	45	201		
PV347	DIFFUSORE LATERALE M 30 X 2 L=237 - 0,2 MM	45	201		
PV348	DIFFUSORE LATERALE M 30 X 2 L=299 - 0,2 MM	45	201		
PV372	DIFFUSORE LATERALE M 30X2 L=361 - 0,2 MM	45	201		
PV373	DIFFUSORE LATERALE M 30X2 L=423 - 0,2 MM	45	201		
PV374	DIFFUSORE LATERALE M 30X2 L=485 - 0,2MM	45	201		
PV389	DIFFUSORE LATERALE M 30X2 L=578 - 0,2 MM	45	201		
PV391	DIFFUSORE LATERALE M30x2 L = 640 MM FESSURE 0,2 M	45	201		

Codice	Descrizione	L (mm)
PV345	DIFFUSORE LATERALE M 30 X 2 L=113 - 0,2 MM	113
PV370	DIFFUSORE LATERALE M 30X2 L=144 - 0,2 MM	144
PV346	DIFFUSORE LATERALE M 30 X 2 L=175 - 0,2 MM	175
PV371	DIFFUSORE LATERALE M 30X2 L=206 - 0,2 MM	206
PV347	DIFFUSORE LATERALE M 30 X 2 L=237 - 0,2 MM	237
PV348	DIFFUSORE LATERALE M 30 X 2 L=299 - 0,2 MM	299
PV372	DIFFUSORE LATERALE M 30X2 L=361 - 0,2 MM	361
PV373	DIFFUSORE LATERALE M 30X2 L=423 - 0,2 MM	423
PV374	DIFFUSORE LATERALE M 30X2 L=485 - 0,2MM	485
PV389	DIFFUSORE LATERALE M 30X2 L=578 - 0,2 MM	578
PV391	DIFFUSORE LATERALE M30x2 L = 640 MM FESSURE 0,2 M	640

Certificati	Produttore	Settori
		Industriale



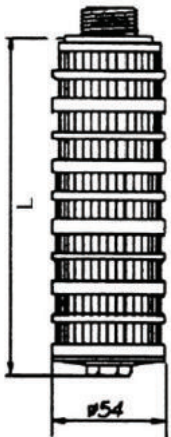
Diffusori cilindrici laterali per raggiera

- Da abbinare a opportuni collettori in sistemi di distribuzione a raggiera singola o doppia;
- In materiale PP;
- Con diametro 54 mm;
- Con attacco filettato M 30 x 2;
- Con fessure 0,2 o 0,5 mm.

Diffusori con fessure 0,5 mm

Codice	Descrizione	Fam.	Sotto Fam.		
PV375	DIFFUSORE LATERALE M 30X2 L=113 - 0,5 MM	45	201		
PV376	DIFFUSORE LATERALE M 30X2 L=144 - 0,5 MM	45	201		
PV377	DIFFUSORE LATERALE M 30X2 L=175 - 0,5 MM	45	201		
PV378	DIFFUSORE LATERALE M 30X2 L=206 - 0,5 MM	45	201		
PV379	DIFFUSORE LATERALE M 30X2 L=237 - 0,5 MM	45	201		
PV380	DIFFUSORE LATERALE M 30X2 L=299 - 0,5 MM	45	201		
PV381	DIFFUSORE LATERALE M 30X2 L=361 - 0,5 MM	45	201		
PV382	DIFFUSORE LATERALE M 30X2 L=423 - 0,5 MM	45	201		
PV383	DIFFUSORE LATERALE M 30X2 L=485 - 0,5 MM	45	201		
PV390	DIFFUSORE LATERALE M30x2 L = 578 - 0,5 MM	45	201		
PV392	DIFFUSORE LATERALE M 30X2 L=640 - 0,5 MM	45	201		

Codice	Descrizione	L (mm)
PV375	DIFFUSORE LATERALE M 30X2 L=113 - 0,5 MM	113
PV376	DIFFUSORE LATERALE M 30X2 L=144 - 0,5 MM	144
PV377	DIFFUSORE LATERALE M 30X2 L=175 - 0,5 MM	175
PV378	DIFFUSORE LATERALE M 30X2 L=206 - 0,5 MM	206
PV379	DIFFUSORE LATERALE M 30X2 L=237 - 0,5 MM	237
PV380	DIFFUSORE LATERALE M 30X2 L=299 - 0,5 MM	299
PV381	DIFFUSORE LATERALE M 30X2 L=361 - 0,5 MM	361
PV382	DIFFUSORE LATERALE M 30X2 L=423 - 0,5 MM	423
PV383	DIFFUSORE LATERALE M 30X2 L=485 - 0,5 MM	485
PV390	DIFFUSORE LATERALE M30x2 L = 578 - 0,5 MM	578
PV392	DIFFUSORE LATERALE M 30X2 L=640 - 0,5 MM	640



Certificati	Produttore	Settori
		Industriale



Accessori bombole

Kit accoppiamento flangiato



- Adatti per bombole con attacco flangiato 6";
- Composti da flangia libera e cartella in PVC;
- Con guarnizione piana in EPDM.

Codice	Descrizione	Fam.	Sotto Fam.		
PV594M	KIT ACCOPPIAMENTO FLANGIATO DN65-D75-2"1/2*	45	210		
PV595M	KIT ACCOPPIAMENTO FLANGIATO DN80-D90-3"*	45	210		
PV596M	KIT ACCOPPIAMENTO FLANGIATO DN100-D110-4"*	45	210		

Codice	Descrizione	Attacco Uscita
PV594M	KIT ACCOPPIAMENTO FLANGIATO DN65-D75-2"1/2*	DN65
PV595M	KIT ACCOPPIAMENTO FLANGIATO DN80-D90-3"*	DN80
PV596M	KIT ACCOPPIAMENTO FLANGIATO DN100-D110-4"*	DN100

Certificati	Produttore	Settori
		Industriale

PV295



PV395



Imbuti per bombole

- Gli imbuti per bombole sono progettati per riempire le bombole con mezzi filtranti minerali granulari o con resine a scambio ionico;
- Gli imbuti sono disegnati per adattarsi alle aperture delle bombole da 2,5", 4" e 6";
- Questi imbuti sono impilabili per ridurre i costi di trasporto e di stoccaggio;
- L'imbuto PV395 si adatta perfettamente alle aperture delle bombole da 4" e da 6" per ottenere stabilità quando si versa il mezzo filtrante o la resina. Il collo dell'imbuto è stato accuratamente progettato per consentire l'uscita dell'aria dall'interno della bombola quando si versa il mezzo filtrante o la resina. Questa parte dell'imbuto è realizzata in polietilene ad alta densità per garantire una maggiore resistenza e durata. La forma ovale fornisce un'apertura più larga per facilitarne l'utilizzo. Le maniglie dell'imbuto sono modellate per ottenere una maggiore comodità.

Codice	Descrizione	Fam.	Sotto Fam.		
PV295	IMBUTO PER BOMBOLE DA 2.5"	45	196		
PV395	IMBUTO PER BOMBOLE DA 4" - 6"	45	201		

Certificati	Produttore	Settori
		Domestico, Commerciale, Industriale

Cabinati MWG





Cabinati Serie Mini Cab

- Corpi e coperchi prodotti nell'Unione Europea (Italia);
- Cabinati monoblocco per addolcitori domestici;
- Completi di coperchio sale e copertura superiore di design esclusivo;
- Completi di bombola MWG;
- Materiali: - corpo in HDPE; copertura superiore in polistirene;
- Colori standard: corpo bianco e copertura azzurra, bianca o nera;
- A richiesta e per quantità possiamo realizzare ulteriori colori personalizzati;
- Brevetto Design UE n. 003156272.

(**) ordine minimo 250 pezzi.



Codice	Descrizione	Fam.	Sotto Fam.	Note	
C0513MWMAS	CAB. MWG MINI CAB BIANCO COP. AZZURRO 5X13*	45	210		
C0513MWMWS	CAB. MWG MINI CAB BIANCO COP. BIANCO 5X13*	45	210	(**)	
C0513MWMDS	CAB. MWG MINI CAB BIANCO COP. NERO 5X13*	45	210	(**)	
C0613MWMAS	CAB. MWG MINI CAB BIANCO COP. AZZURRO 6X13*	45	210		
C0613MWMWS	CAB. MWG MINI CAB BIANCO COP. BIANCO 6X13*	45	210	(**)	
C0613MWMDS	CAB. MWG MINI CAB BIANCO COP. NERO 6X13*	45	210		
C0713MWMAS	CAB. MWG MINI CAB BIANCO COP. AZZURRO 7X13*	45	210		
C0713MWMWS	CAB. MWG MINI CAB BIANCO COP. BIANCO 7X13*	45	210		
C0713MWMDS	CAB. MWG MINI CAB BIANCO COP. NERO 7X13*	45	210		

Codice	Larg. (mm)	Lung. (mm)	Alt. (mm)	Completa di Bombola MWG
C0513MWMAS	220	365	333	5 x 13
C0513MWMWS	220	365	333	5 x 13
C0513MWMDS	220	365	333	5 x 13
C0613MWMAS	220	365	333	6 x 13
C0613MWMWS	220	365	333	6 x 13
C0613MWMDS	220	365	333	6 x 13
C0713MWMAS	220	365	333	7 x 13
C0713MWMWS	220	365	333	7 x 13
C0713MWMDS	220	365	333	7 x 13

Box: LxPxH	Box: Q.tà	Box: Peso	Pallet: LxPxH	Pallet: Q.tà	Pallet: Peso

Certificati	Produttore	Settori
	MWG	Domestico



Cabinati Serie New Junior

- Corpi e coperchi prodotti nell'Unione Europea (Italia);
- Cabinati monoblocco per addolcitori domestici; Completi di bombola MWG;
- Materiali: - corpo in HDPE; coperchio sale in polistirene;
- Colori standard: corpo bianco e coperchio sale nero; Disponibilità di altri colori a richiesta;
- Brevetto Design UE n. 003156272.

(**) ordine minimo 250 pezzi.



Codice	Descrizione	Fam.	Sotto Fam.	Note	
C0513GWGD	CAB. MWG NEW JUNIOR 13 BIANCO COP. NERO 5x13*	45	210	(**)	
C0613GWGD	CAB. MWG NEW JUNIOR 13 BIANCO COP. NERO 6x13*	45	210		
C0713GWGD	CAB. MWG NEW JUNIOR 13 BIANCO COP. NERO 7x13*	45	210		
C0813GWGD	CAB. MWG NEW JUNIOR 13 BIANCO COP. NERO 8x13*	45	210		

Codice	Larg. (mm)	Lung. (mm)	Alt. (mm)
C0513GWGD	240	435	330
C0613GWGD	240	435	330
C0713GWGD	240	435	330
C0813GWGD	240	435	330

Box: LxPxH	Box: Q.tà	Box: Peso	Pallet: LxPxH	Pallet: Q.tà	Pallet: Peso

Accessori

Codice	Descrizione	Fam.	Sotto Fam.	Note	
PA011	POZZETTO MWG D=100 MM H=220 MM (CAB. 13")	45	215		
PA001	COPERCHIETTO PER POZZETTO MWG D=100 MM	45	215		

Certificati	Produttore	Settori
	MWG	Domestico

Codice	Descrizione	Fam.	Sotto Fam.	Note	
C0717GWGD	CAB. MWG NEW JUNIOR 17 BIANCO COP. NERO 7x17*	45	210		
C0817GWGD	CAB. MWG NEW JUNIOR 17 BIANCO COP. NERO 8x17*	45	210		

Codice	Larg. (mm)	Lung. (mm)	Alt. (mm)
C0717GWGD	240	435	432
C0817GWGD	240	435	432

Box: LxPxH	Box: Q.tà	Box: Peso	Pallet: LxPxH	Pallet: Q.tà	Pallet: Peso

Accessori

Codice	Descrizione	Fam.	Sotto Fam.	Note	
PA002	POZZETTO MWG D=100 MM H=340 MM (CAB. 17")	45	215		
PA001	COPERCHIETTO PER POZZETTO MWG D=100 MM	45	215		

Certificati	Produttore	Settori
	MWG	Domestico



Cabinati Serie New Junior



Codice	Descrizione	Fam.	Sotto Fam.	Note	
C0724GWGD	CAB. MWG NEW JUNIOR 24 BIANCO COP. NERO 7X24*	45	210		
C0824GWGD	CAB. MWG NEW JUNIOR 24 BIANCO COP. NERO 8x24*	45	210		

Codice	Larg. (mm)	Lung. (mm)	Alt. (mm)
C0724GWGD	240	435	610
C0824GWGD	240	435	610

Box: LxPxH	Box: Q.tà	Box: Peso	Pallet: LxPxH	Pallet: Q.tà	Pallet: Peso

Accessori

Codice	Descrizione	Fam.	Sotto Fam.	Note	
PA074	POZZETTO MWG D=100 MM H=520 MM (CAB. 24" E TINO 100L)	45	215		
PA001	COPERCHIETTO PER POZZETTO MWG D=100 MM	45	215		

Certificati	Produttore	Settori
	MWG	Domestico



Cabinati Serie Slim Line



- Corpi e coperchi prodotti nell'Unione Europea (Italia);
- Cabinati monoblocco per addolcitori domestici;
- Completi di coperchio sale e copertura superiore di design esclusivo;
- Completi di bombola MWG;
- Materiali: - corpo in HDPE; - copertura superiore in polistirene;
- Colori standard: corpo bianco e copertura azzurra, bianca o nera;
- A richiesta e per quantità possiamo realizzare ulteriori colori personalizzati;
- Brevetto Design UE n. 003156272.

(**) ordine minimo 250 pezzi.

Codice	Descrizione	Fam.	Sotto Fam.	Note	
C0717LWSAS	CAB. MWG LINE BIANCO COP. SLIM AZZURRO 7x17*	45	210		
C0717LWSWS	CAB. MWG LINE BIANCO COP. SLIM BIANCO 7X17*	45	210	(**)	
C0717LWSDS	CAB. MWG LINE BIANCO COP. SLIM NERO 7X17*	45	210	(**)	
C0817LWSAS	CAB. MWG LINE BIANCO COP. SLIM AZZURRO 8x17*	45	210		
C0817LWSWS	CAB. MWG LINE BIANCO COP. SLIM BIANCO 8X17*	45	210		
C0817LWSDS	CAB. MWG LINE BIANCO COP. SLIM NERO 8X17*	45	210	(**)	
C0917LWSAS	CAB. MWG LINE BIANCO COP. SLIM AZZURRO 9x17*	45	210		
C0917LWSWS	CAB. MWG LINE BIANCO COP. SLIM BIANCO 9X17*	45	210	(**)	
C0917LWSDS	CAB. MWG LINE BIANCO COP. SLIM NERO 9X17*	45	210	(**)	
C1017LWSAS	CAB. MWG LINE BIANCO COP. SLIM AZZURRO 10x17*	45	210		
C1017LWSWS	CAB. MWG LINE BIANCO COP. SLIM BIANCO 10X17*	45	210	(**)	
C1017LWSDS	CAB. MWG LINE BIANCO COP. SLIM NERO 10X17*	45	210		

Codice	Larg. (mm)	Lung. (mm)	Alt. (mm)
C0717LWSAS	320	500	440
C0717LWSWS	320	500	440
C0717LWSDS	320	500	440
C0817LWSAS	320	500	440
C0817LWSWS	320	500	440
C0817LWSDS	320	500	440
C0917LWSAS	320	500	440
C0917LWSWS	320	500	440
C0917LWSDS	320	500	440
C1017LWSAS	320	500	440
C1017LWSWS	320	500	440
C1017LWSDS	320	500	440

Box: LxPxH	Box: Q.tà	Box: Peso	Pallet: LxPxH	Pallet: Q.tà	Pallet: Peso

Accessori

Codice	Descrizione	Fam.	Sotto Fam.	Note	
PA002	POZZETTO MWG D=100 MM H=340 MM (CAB. 17")	45	215		
PA001	COPERCHIETTO PER POZZETTO MWG D=100 MM	45	215		

Certificati	Produttore	Settori
	MWG	Domestico



Cabinati Serie Slim Line



Codice	Descrizione	Fam.	Sotto Fam.	Note	
C0735LWSAS	CAB. MWG LINE BIANCO COP. SLIM AZZURRO 7x35*	45	210	(**)	
C0735LWSWS	CAB. MWG LINE BIANCO COP. SLIM BIANCO 7X35*	45	210	(**)	
C0735LWSDS	CAB. MWG LINE BIANCO COP. SLIM NERO 7X35*	45	210	(**)	
C0835LWSAS	CAB. MWG LINE BIANCO COP. SLIM AZZURRO 8x35*	45	210		
C0835LWSWS	CAB. MWG LINE BIANCO COP. SLIM BIANCO 8X35*	45	210	(**)	
C0835LWSDS	CAB. MWG LINE BIANCO COP. SLIM NERO 8X35*	45	210		
C0935LWSAS	CAB. MWG LINE BIANCO COP. SLIM AZZURRO 9x35*	45	210		
C0935LWSWS	CAB. MWG LINE BIANCO COP. SLIM BIANCO 9X35*	45	210	(**)	
C0935LWSDS	CAB. MWG LINE BIANCO COP. SLIM NERO 9X35*	45	210	(**)	
C1035LWSAS	CAB. MWG LINE BIANCO COP. SLIM AZZURRO 10x35*	45	210		
C1035LWSWS	CAB. MWG LINE BIANCO COP. SLIM BIANCO 10X35*	45	210	(**)	
C1035LWSDS	CAB. MWG LINE BIANCO COP. SLIM NERO 10X35*	45	210		

Codice	Larg. (mm)	Lung. (mm)	Alt. (mm)
C0735LWSAS	320	500	900
C0735LWSWS	320	500	900
C0735LWSDS	320	500	900
C0835LWSAS	320	500	900
C0835LWSWS	320	500	900
C0835LWSDS	320	500	900
C0935LWSAS	320	500	900
C0935LWSWS	320	500	900
C0935LWSDS	320	500	900
C1035LWSAS	320	500	900
C1035LWSWS	320	500	900
C1035LWSDS	320	500	900

Accessori

Codice	Descrizione	Fam.	Sotto Fam.	Note	
PA076	POZZETTO MWG D=100 MM H=780 MM (CAB. 35" SURF/LINE)	45	215		
PA001	COPERCHIETTO PER POZZETTO MWG D=100 MM	45	215		

Certificati	Produttore	Settori
	MWG	Domestico



Cabinati Serie Slim Line



Codice	Descrizione	Fam.	Sotto Fam.	Note	
C0724LWSAS	CAB. MWG LINE BIANCO COP. SLIM AZZURRO 7x24*	45	210	(**)	
C0724LWSWS	CAB. MWG LINE BIANCO COP. SLIM BIANCO 7X24*	45	210	(**)	
C0724LWSDS	CAB. MWG LINE BIANCO COP. SLIM NERO 7X24*	45	210	(**)	
C0824LWSAS	CAB. MWG LINE BIANCO COP. SLIM AZZURRO 8x24*	45	210		
C0824LWSWS	CAB. MWG LINE BIANCO COP. SLIM BIANCO 8X24*	45	210	(**)	
C0824LWSDS	CAB. MWG LINE BIANCO COP. SLIM NERO 8X24*	45	210	(**)	
C0924LWSAS	CAB. MWG LINE BIANCO COP. SLIM AZZURRO 9X24*	45	210		
C0924LWSWS	CAB. MWG LINE BIANCO COP. SLIM BIANCO 9X24*	45	210	(**)	
C0924LWSDS	CAB. MWG LINE BIANCO COP. SLIM NERO 9X24*	45	210		
C1024LWSAS	CAB. MWG LINE BIANCO COP. SLIM AZZURRO 10x24*	45	210		
C1024LWSWS	CAB. MWG LINE BIANCO COP. SLIM BIANCO 10X24*	45	210		
C1024LWSDS	CAB. MWG LINE BIANCO COP. SLIM NERO 10X24*	45	210	(**)	

Codice	Larg. (mm)	Lung. (mm)	Alt. (mm)
C0724LWSAS	320	500	620
C0724LWSWS	320	500	620
C0724LWSDS	320	500	620
C0824LWSAS	320	500	620
C0824LWSWS	320	500	620
C0824LWSDS	320	500	620
C0924LWSAS	320	500	620
C0924LWSWS	320	500	620
C0924LWSDS	320	500	620
C1024LWSAS	320	500	620
C1024LWSWS	320	500	620
C1024LWSDS	320	500	620

Box: LxPxH	Box: Q.tà	Box: Peso	Pallet: LxPxH	Pallet: Q.tà	Pallet: Peso

Accessori

Codice	Descrizione	Fam.	Sotto Fam.	Note	
PA074	POZZETTO MWG D=100 MM H=520 MM (CAB. 24" E TINO 100L)	45	215		
PA001	COPERCHIETTO PER POZZETTO MWG D=100 MM	45	215		

Certificati	Produttore	Settori
	MWG	Domestico



Cabinati Serie Slim Surf

- Corpi e coperchi prodotti nell'Unione Europea (Italia);
- Cabinati monoblocco per addolcitori domestici;
- Completi di coperchio sale e copertura superiore di design esclusivo;
- Completi di bombola MWG;
- Materiali: corpo in HDPE; - copertura superiore in polistirene;
- Colori standard: corpo bianco e copertura azzurra, bianca o nera;
- A richiesta e per quantità possiamo realizzare ulteriori colori personalizzati;
- Brevetto Design UE n. 003156272.

(**) ordine minimo 250 pezzi.



Codice	Descrizione	Fam.	Sotto Fam.	Note	
C0717SWSAS	CAB. MWG SURF BIANCO COP. SLIM AZZURRO 7x17*	45	210		
C0717SWSWS	CAB. MWG SURF BIANCO COP. SLIM BIANCO 7X17*	45	210	(**)	
C0717SWSDS	CAB. MWG SURF BIANCO COP. SLIM NERO 7X17*	45	210	(**)	
C0817SWSAS	CAB. MWG SURF BIANCO COP. SLIM AZZURRO 8x17*	45	210		
C0817SWSWS	CAB. MWG SURF BIANCO COP. SLIM BIANCO 8X17*	45	210	(**)	
C0817SWSDS	CAB. MWG SURF BIANCO COP. SLIM NERO 8X17*	45	210		
C0917SWSAS	CAB. MWG SURF BIANCO COP. SLIM AZZURRO 9x17*	45	210		
C0917SWSWS	CAB. MWG SURF BIANCO COP. SLIM BIANCO 9X17*	45	210	(**)	
C0917SWSDS	CAB. MWG SURF BIANCO COP. SLIM NERO 9X17*	45	210	(**)	
C1017SWSAS	CAB. MWG SURF BIANCO COP. SLIM AZZURRO 10x17*	45	210		
C1017SWSWS	CAB. MWG SURF BIANCO COP. SLIM BIANCO 10X17*	45	210	(**)	
C1017SWSDS	CAB. MWG SURF BIANCO COP. SLIM NERO 10X17*	45	210		

Codice	Larg. (mm)	Lung. (mm)	Alt. (mm)
C0717SWSAS	320	500	440
C0717SWSWS	320	500	440
C0717SWSDS	320	500	440
C0817SWSAS	320	500	440
C0817SWSWS	320	500	440
C0817SWSDS	320	500	440
C0917SWSAS	320	500	440
C0917SWSWS	320	500	440
C0917SWSDS	320	500	440
C1017SWSAS	320	500	440
C1017SWSWS	320	500	440
C1017SWSDS	320	500	440

Box: LxPxH	Box: Q.tà	Box: Peso	Pallet: LxPxH	Pallet: Q.tà	Pallet: Peso

Accessori

Codice	Descrizione	Fam.	Sotto Fam.	Note	
PA002	POZZETTO MWG D=100 MM H=340 MM (CAB. 17")	45	215		
PA001	COPERCHIETTO PER POZZETTO MWG D=100 MM	45	215		

Certificati	Produttore	Settori
	MWG	Domestico



Cabinati Serie Slim Surf



Codice	Descrizione	Fam.	Sotto Fam.	Note	
C0724SWSAS	CAB. MWG SURF BIANCO COP. SLIM AZZURRO 7x24*	45	210		
C0724SWSWS	CAB. MWG SURF BIANCO COP. SLIM BIANCO 7X24*	45	210		
C0724SWSDS	CAB. MWG SURF BIANCO COP. SLIM NERO 7X24*	45	210		
C0824SWSAS	CAB. MWG SURF BIANCO COP. SLIM AZZURRO 8x24*	45	210		
C0824SWSWS	CAB. MWG SURF BIANCO COP. SLIM BIANCO 8X24*	45	210		
C0824SWSDS	CAB. MWG SURF BIANCO COP. SLIM NERO 8X24*	45	210		
C0924SWSAS	CAB. MWG SURF BIANCO COP. SLIM AZZURRO 9X24*	45	210		
C0924SWSWS	CAB. MWG SURF BIANCO COP. SLIM BIANCO 9X24*	45	210		
C0924SWSDS	CAB. MWG SURF BIANCO COP. SLIM NERO 9X24*	45	210		
C1024SWSAS	CAB. MWG SURF BIANCO COP. SLIM AZZURRO 10x24*	45	210		
C1024SWSWS	CAB. MWG SURF BIANCO COP. SLIM BIANCO 10X24*	45	210		
C1024SWSDS	CAB. MWG SURF BIANCO COP. SLIM NERO 10X24*	45	210		

Codice	Larg. (mm)	Lung. (mm)	Alt. (mm)
C0724SWSAS	320	500	620
C0724SWSWS	320	500	620
C0724SWSDS	320	500	620
C0824SWSAS	320	500	620
C0824SWSWS	320	500	620
C0824SWSDS	320	500	620
C0924SWSAS	320	500	620
C0924SWSWS	320	500	620
C0924SWSDS	320	500	620
C1024SWSAS	320	500	620
C1024SWSWS	320	500	620
C1024SWSDS	320	500	620

Box: LxPxH	Box: Q.tà	Box: Peso	Pallet: LxPxH	Pallet: Q.tà	Pallet: Peso

Accessori

Codice	Descrizione	Fam.	Sotto Fam.	Note	
PA074	POZZETTO MWG D=100 MM H=520 MM (CAB. 24" E TINO 100L)	45	215		
PA001	COPERCHIETTO PER POZZETTO MWG D=100 MM	45	215		

Certificati	Produttore	Settori
	MWG	Domestico



Cabinati Serie Slim Surf



Codice	Descrizione	Fam.	Sotto Fam.	Note	
C0735SWSAS	CAB. MWG SURF BIANCO COP. SLIM AZZURRO 7x35*	45	210		
C0735SWSWS	CAB. MWG SURF BIANCO COP. SLIM BIANCO 7X35*	45	210	(**)	
C0735SWSDS	CAB. MWG SURF BIANCO COP. SLIM NERO 7X35*	45	210		
C0835SWSAS	CAB. MWG SURF BIANCO COP. SLIM AZZURRO 8x35*	45	210		
C0835SWSWS	CAB. MWG SURF BIANCO COP. SLIM BIANCO 8X35*	45	210	(**)	
C0835SWSDS	CAB. MWG SURF BIANCO COP. SLIM NERO 8X35*	45	210		
C0935SWSAS	CAB. MWG SURF BIANCO COP. SLIM AZZURRO 9x35*	45	210		
C0935SWSWS	CAB. MWG SURF BIANCO COP. SLIM BIANCO 9X35*	45	210	(**)	
C0935SWSDS	CAB. MWG SURF BIANCO COP. SLIM NERO 9X35*	45	210		
C1035SWSAS	CAB. MWG SURF BIANCO COP. SLIM AZZURRO 10x35*	45	210		
C1035SWSWS	CAB. MWG SURF BIANCO COP. SLIM BIANCO 10X35*	45	210		
C1035SWSDS	CAB. MWG SURF BIANCO COP. SLIM NERO 10X35*	45	210		

Codice	Larg. (mm)	Lung. (mm)	Alt. (mm)
C0735SWSAS	320	500	900
C0735SWSWS	320	500	900
C0735SWSDS	320	500	900
C0835SWSAS	320	500	900
C0835SWSWS	320	500	900
C0835SWSDS	320	500	900
C0935SWSAS	320	500	900
C0935SWSWS	320	500	900
C0935SWSDS	320	500	900
C1035SWSAS	320	500	900
C1035SWSWS	320	500	900
C1035SWSDS	320	500	900

Box: LxPxH	Box: Q.tà	Box: Peso	Pallet: LxPxH	Pallet: Q.tà	Pallet: Peso

Accessori

Codice	Descrizione	Fam.	Sotto Fam.	Note	
PA076	POZZETTO MWG D=100 MM H=780 MM (CAB. 35" SURF/LINE)	45	215		
PA001	COPERCHIETTO PER POZZETTO MWG D=100 MM	45	215		

Certificati	Produttore	Settori
	MWG	Domestico



Cabinati Serie Top Line

- Corpi e coperchi prodotti nell'Unione Europea (Italia);
- Cabinati monoblocco per addolcitori domestici;
- Completi di coperchio sale e copertura superiore di design esclusivo;
- Completi di bombola MWG;
- Materiali: corpo in HDPE; copertura superiore in polistirene;
- Colori standard: corpo bianco e copertura azzurra, bianca o nera;
- A richiesta e per quantità possiamo realizzare ulteriori colori personalizzati;
- Brevetto Design UE n. 003156272.

(**) ordine minimo 250 pezzi.



Codice	Descrizione	Fam.	Sotto Fam.	Note	
C0717LWTAS	CAB. MWG LINE BIANCO COP. TOP AZZURRO 7x17*	45	210	(**)	
C0717LWTWS	CAB. MWG LINE BIANCO COP. TOP BIANCO 7X17*	45	210	(**)	
C0717LWTDS	CAB. MWG LINE BIANCO COP. TOP NERO 7X17*	45	210	(**)	
C0817LWTAS	CAB. MWG LINE BIANCO COP. TOP AZZURRO 8x17*	45	210	(**)	
C0817LWTWS	CAB. MWG LINE BIANCO COP. TOP BIANCO 8X17*	45	210	(**)	
C0817LWTDS	CAB. MWG LINE BIANCO COP. TOP NERO 8X17*	45	210	(**)	
C0917LWTAS	CAB. MWG LINE BIANCO COP. TOP AZZURRO 9x17*	45	210	(**)	
C0917LWTWS	CAB. MWG LINE BIANCO COP. TOP BIANCO 9X17*	45	210	(**)	
C0917LWTDS	CAB. MWG LINE BIANCO COP. TOP NERO 9X17*	45	210	(**)	
C1017LWTAS	CAB. MWG LINE BIANCO COP. TOP AZZURRO 10x17*	45	210	(**)	
C1017LWTWS	CAB. MWG LINE BIANCO COP. TOP BIANCO 10X17*	45	210	(**)	
C1017LWTDS	CAB. MWG LINE BIANCO COP. TOP NERO 10X17*	45	210	(**)	

Codice	Larg. (mm)	Lung. (mm)	Alt. (mm)
C0717LWTAS	320	500	670
C0717LWTWS	320	500	670
C0717LWTDS	320	500	670
C0817LWTAS	320	500	670
C0817LWTWS	320	500	670
C0817LWTDS	320	500	670
C0917LWTAS	320	500	670
C0917LWTWS	320	500	670
C0917LWTDS	320	500	670
C1017LWTAS	320	500	670
C1017LWTWS	320	500	670
C1017LWTDS	320	500	670

Box: LxPxH	Box: Q.tà	Box: Peso	Pallet: LxPxH	Pallet: Q.tà	Pallet: Peso

Accessori

Codice	Descrizione	Fam.	Sotto Fam.	Note	
PA002	POZZETTO MWG D=100 MM H=340 MM (CAB. 17")	45	215		
PA001	COPERCHIETTO PER POZZETTO MWG D=100 MM	45	215		

Certificati	Produttore	Settori
	MWG	Domestico



Cabinati Serie Top Line



Codice	Descrizione	Fam.	Sotto Fam.	Note	
C0724LWTAS	CAB. MWG LINE BIANCO COP. TOP AZZURRO 7x24*	45	210	(**)	
C0724LWTWS	CAB. MWG LINE BIANCO COP. TOP BIANCO 7X24*	45	210	(**)	
C0724LWTDS	CAB. MWG LINE BIANCO COP. TOP NERO 7X24*	45	210	(**)	
C0824LWTAS	CAB. MWG LINE BIANCO COP. TOP AZZURRO 8x24*	45	210	(**)	
C0824LWTWS	CAB. MWG LINE BIANCO COP. TOP BIANCO 8X24*	45	210	(**)	
C0824LWTDS	CAB. MWG LINE BIANCO COP. TOP NERO 8X24*	45	210	(**)	
C0924LWTAS	CAB. MWG LINE BIANCO COP. TOP AZZURRO 9X24*	45	210	(**)	
C0924LWTWS	CAB. MWG LINE BIANCO COP. TOP BIANCO 9X24*	45	210	(**)	
C0924LWTDS	CAB. MWG LINE BIANCO COP. TOP NERO 9X24*	45	210	(**)	
C1024LWTAS	CAB. MWG LINE BIANCO COP. TOP AZZURRO 10x24*	45	210		
C1024LWTWS	CAB. MWG LINE BIANCO COP. TOP BIANCO 10X24*	45	210	(**)	
C1024LWTDS	CAB. MWG LINE BIANCO COP. TOP NERO 10X24*	45	210	(**)	

Codice	Larg. (mm)	Lung. (mm)	Alt. (mm)
C0724LWTAS	320	500	840
C0724LWTWS	320	500	840
C0724LWTDS	320	500	840
C0824LWTAS	320	500	840
C0824LWTWS	320	500	840
C0824LWTDS	320	500	840
C0924LWTAS	320	500	840
C0924LWTWS	320	500	840
C0924LWTDS	320	500	840
C1024LWTAS	320	500	840
C1024LWTWS	320	500	840
C1024LWTDS	320	500	840

Box: LxPxH	Box: Q.tà	Box: Peso	Pallet: LxPxH	Pallet: Q.tà	Pallet: Peso

Accessori

Codice	Descrizione	Fam.	Sotto Fam.	Note	
PA074	POZZETTO MWG D=100 MM H=520 MM (CAB. 24" E TINO 100L)	45	215		
PA001	COPERCHIETTO PER POZZETTO MWG D=100 MM	45	215		

Certificati	Produttore	Settori
	MWG	Domestico



Cabinati Serie Top Line



Codice	Descrizione	Fam.	Sotto Fam.	Note	
C0735LWTAS	CAB. MWG LINE BIANCO COP. TOP AZZURRO 7x35*	45	210		
C0735LWTWS	CAB. MWG LINE BIANCO COP. TOP BIANCO 7X35*	45	210	(**)	
C0735LWTDS	CAB. MWG LINE BIANCO COP. TOP NERO 7X35*	45	210	(**)	
C0835LWTAS	CAB. MWG LINE BIANCO COP. TOP AZZURRO 8x35*	45	210	(**)	
C0835LWTWS	CAB. MWG LINE BIANCO COP. TOP BIANCO 8X35*	45	210		
C0835LWTDS	CAB. MWG LINE BIANCO COP. TOP NERO 8X35*	45	210	(**)	
C0935LWTAS	CAB. MWG LINE BIANCO COP. TOP AZZURRO 9x35*	45	210	(**)	
C0935LWTWS	CAB. MWG LINE BIANCO COP. TOP BIANCO 9X35*	45	210	(**)	
C0935LWTDS	CAB. MWG LINE BIANCO COP. TOP NERO 9X35*	45	210	(**)	
C1035LWTAS	CAB. MWG LINE BIANCO COP. TOP AZZURRO 10x35*	45	210		
C1035LWTWS	CAB. MWG LINE BIANCO COP. TOP BIANCO 10X35*	45	210	(**)	
C1035LWTDS	CAB. MWG LINE BIANCO COP. TOP NERO 10X35*	45	210	(**)	

Codice	Larg. (mm)	Lung. (mm)	Alt. (mm)
C0735LWTAS	320	500	1140
C0735LWTWS	320	500	1140
C0735LWTDS	320	500	1140
C0835LWTAS	320	500	1140
C0835LWTWS	320	500	1140
C0835LWTDS	320	500	1140
C0935LWTAS	320	500	1140
C0935LWTWS	320	500	1140
C0935LWTDS	320	500	1140
C1035LWTAS	320	500	1140
C1035LWTWS	320	500	1140
C1035LWTDS	320	500	1140

Box: LxPxH	Box: Q.tà	Box: Peso	Pallet: LxPxH	Pallet: Q.tà	Pallet: Peso

Accessori

Codice	Descrizione	Fam.	Sotto Fam.	Note	
PA076	POZZETTO MWG D=100 MM H=780 MM (CAB. 35" SURF/LINE)	45	215		
PA001	COPERCHIETTO PER POZZETTO MWG D=100 MM	45	215		

Certificati	Produttore	Settori
	MWG	Domestico



Cabinati Serie Top Surf



- Corpi e coperchi prodotti nell'Unione Europea (Italia);
- Cabinati monoblocco per addolcitori domestici;
- Completi di coperchio sale e copertura superiore di design esclusivo;
- Completi di bombola MWG;
- Materiali: corpo in HDPE; copertura superiore in polistirene;
- Colori standard: corpo bianco e copertura azzurra, bianca o nera;
- A richiesta e per quantità possiamo realizzare ulteriori colori personalizzati;
- Brevetto Design UE n. 003156272.

(**) ordine minimo 250 pezzi.

Codice	Descrizione	Fam.	Sotto Fam.	Note	
C0717SWTAS	CAB. MWG SURF BIANCO COP. TOP AZZURRO 7x17*	45	210	(**)	
C0717SWTWS	CAB. MWG SURF BIANCO COP. TOP BIANCO 7X17*	45	210	(**)	
C0717SWTDS	CAB. MWG SURF BIANCO COP. TOP NERO 7X17*	45	210	(**)	
C0817SWTAS	CAB. MWG SURF BIANCO COP. TOP AZZURRO 8x17*	45	210	(**)	
C0817SWTWS	CAB. MWG SURF BIANCO COP. TOP BIANCO 8X17*	45	210	(**)	
C0817SWTDS	CAB. MWG SURF BIANCO COP. TOP NERO 8X17*	45	210	(**)	
C0917SWTAS	CAB. MWG SURF BIANCO COP. TOP AZZURRO 9x17*	45	210	(**)	
C0917SWTWS	CAB. MWG SURF BIANCO COP. TOP BIANCO 9X17*	45	210	(**)	
C0917SWTDS	CAB. MWG SURF BIANCO COP. TOP NERO 9X17*	45	210	(**)	
C1017SWTAS	CAB. MWG SURF BIANCO COP. TOP AZZURRO 10x17*	45	210		
C1017SWTWS	CAB. MWG SURF BIANCO COP. TOP BIANCO 10X17*	45	210	(**)	
C1017SWTDS	CAB. MWG SURF BIANCO COP. TOP NERO 10X17*	45	210	(**)	

Codice	Larg. (mm)	Lung. (mm)	Alt. (mm)
C0717SWTAS	320	500	670
C0717SWTWS	320	500	670
C0717SWTDS	320	500	670
C0817SWTAS	320	500	670
C0817SWTWS	320	500	670
C0817SWTDS	320	500	670
C0917SWTAS	320	500	670
C0917SWTWS	320	500	670
C0917SWTDS	320	500	670
C1017SWTAS	320	500	670
C1017SWTWS	320	500	670
C1017SWTDS	320	500	670

Box: LxPxH	Box: Q.tà	Box: Peso	Pallet: LxPxH	Pallet: Q.tà	Pallet: Peso

Accessori

Codice	Descrizione	Fam.	Sotto Fam.	Note	
PA002	POZZETTO MWG D=100 MM H=340 MM (CAB. 17")	45	215		
PA001	COPERCHIETTO PER POZZETTO MWG D=100 MM	45	215		

Certificati	Produttore	Settori
	MWG	Domestico



Cabinati Serie Top Surf



Codice	Descrizione	Fam.	Sotto Fam.	Note	
C0724SWTAS	CAB. MWG SURF BIANCO COP. TOP AZZURRO 7x24*	45	210	(**)	
C0724SWTWS	CAB. MWG SURF BIANCO COP. TOP BIANCO 7X24*	45	210	(**)	
C0724SWTDS	CAB. MWG SURF BIANCO COP. TOP NERO 7X24*	45	210	(**)	
C0824SWTAS	CAB. MWG SURF BIANCO COP. TOP AZZURRO 8x24*	45	210	(**)	
C0824SWTWS	CAB. MWG SURF BIANCO COP. TOP BIANCO 8X24*	45	210	(**)	
C0824SWTDS	CAB. MWG SURF BIANCO COP. TOP NERO 8X24*	45	210	(**)	
C0924SWTAS	CAB. MWG SURF BIANCO COP. TOP AZZURRO 9X24*	45	210		
C0924SWTWS	CAB. MWG SURF BIANCO COP. TOP BIANCO 9X24*	45	210	(**)	
C0924SWTDS	CAB. MWG SURF BIANCO COP. TOP NERO 9X24*	45	210	(**)	
C1024SWTAS	CAB. MWG SURF BIANCO COP. TOP AZZURRO 10x24*	45	210		
C1024SWTWS	CAB. MWG SURF BIANCO COP. TOP BIANCO 10X24*	45	210	(**)	
C1024SWTDS	CAB. MWG SURF BIANCO COP. TOP NERO 10X24*	45	210	(**)	

Codice	Larg. (mm)	Lung. (mm)	Alt. (mm)
C0724SWTAS	320	500	840
C0724SWTWS	320	500	840
C0724SWTDS	320	500	840
C0824SWTAS	320	500	840
C0824SWTWS	320	500	840
C0824SWTDS	320	500	840
C0924SWTAS	320	500	840
C0924SWTWS	320	500	840
C0924SWTDS	320	500	840
C1024SWTAS	320	500	840
C1024SWTWS	320	500	840
C1024SWTDS	320	500	840

Box: LxPxH	Box: Q.tà	Box: Peso	Pallet: LxPxH	Pallet: Q.tà	Pallet: Peso

Accessori

Codice	Descrizione	Fam.	Sotto Fam.	Note	
PA074	POZZETTO MWG D=100 MM H=520 MM (CAB. 24" E TINO 100L)	45	215		
PA001	COPERCHIETTO PER POZZETTO MWG D=100 MM	45	215		

Certificati	Produttore	Settori
	MWG	Domestico



Cabinati Serie Top Surf



Codice	Descrizione	Fam.	Sotto Fam.	Note	
C0735SWTAS	CAB. MWG SURF BIANCO COP. TOP AZZURRO 7x35*	45	210	(**)	
C0735SWTWS	CAB. MWG SURF BIANCO COP. TOP BIANCO 7X35*	45	210	(**)	
C0735SWTDS	CAB. MWG SURF BIANCO COP. TOP NERO 7X35*	45	210	(**)	
C0835SWTAS	CAB. MWG SURF BIANCO COP. TOP AZZURRO 8x35*	45	210	(**)	
C0835SWTWS	CAB. MWG SURF BIANCO COP. TOP BIANCO 8X35*	45	210	(**)	
C0835SWTDS	CAB. MWG SURF BIANCO COP. TOP NERO 8X35*	45	210	(**)	
C0935SWTAS	CAB. MWG SURF BIANCO COP. TOP AZZURRO 9x35*	45	210	(**)	
C0935SWTWS	CAB. MWG SURF BIANCO COP. TOP BIANCO 9X35*	45	210	(**)	
C0935SWTDS	CAB. MWG SURF BIANCO COP. TOP NERO 9X35*	45	210	(**)	
C1035SWTAS	CAB. MWG SURF BIANCO COP. TOP AZZURRO 10x35*	45	210		
C1035SWTWS	CAB. MWG SURF BIANCO COP. TOP BIANCO 10X35*	45	210	(**)	
C1035SWTDS	CAB. MWG SURF BIANCO COP. TOP NERO 10X35*	45	210	(**)	

Codice	Larg. (mm)	Lung. (mm)	Alt. (mm)
C0735SWTAS	320	500	1140
C0735SWTWS	320	500	1140
C0735SWTDS	320	500	1140
C0835SWTAS	320	500	1140
C0835SWTWS	320	500	1140
C0835SWTDS	320	500	1140
C0935SWTAS	320	500	1140
C0935SWTWS	320	500	1140
C0935SWTDS	320	500	1140
C1035SWTAS	320	500	1140
C1035SWTWS	320	500	1140
C1035SWTDS	320	500	1140

Box: LxPxH	Box: Q.tà	Box: Peso	Pallet: LxPxH	Pallet: Q.tà	Pallet: Peso

Accessori

Codice	Descrizione	Fam.	Sotto Fam.	Note	
PA076	POZZETTO MWG D=100 MM H=780 MM (CAB. 35" SURF/LINE)	45	215		
PA001	COPERCHIETTO PER POZZETTO MWG D=100 MM	45	215		

Certificati	Produttore	Settori
	MWG	Domestico



Cabinati Serie Top Line Clear



- Corpi e coperchi prodotti nell'Unione Europea (Italia);
- Cabinati monoblocco per addolcitori domestici;
- Completi di coperchio sale e copertura superiore di design esclusivo con inserto trasparente;
- Completi di bombola MWG;
- Materiali: corpo in HDPE; copertura superiore in polistirene;
- Colori standard: corpo bianco e copertura azzurra, bianca o nera;
- A richiesta e per quantità possiamo realizzare ulteriori colori personalizzati;
- Brevetto Design UE n. 003156272.

(**) ordine minimo 250 pezzi.

Codice	Descrizione	Fam.	Sotto Fam.	Note	
C0717LWTPS	CAB. MWG LINE BIANCO COP. TOP CLEAR AZZURRO 07x17*	45	210	(**)	
C0717LWTZS	CAB. MWG LINE BIANCO COP. TOP CLEAR BIANCO 07x17*	45	210		
C0717LWTTS	CAB. MWG LINE BIANCO COP. TOP CLEAR NERO 07x17*	45	210	(**)	
C0817LWTPS	CAB. MWG LINE BIANCO COP. TOP CLEAR AZZURRO 08x17*	45	210		
C0817LWTZS	CAB. MWG LINE BIANCO COP. TOP CLEAR BIANCO 08x17*	45	210	(**)	
C0817LWTTS	CAB. MWG LINE BIANCO COP. TOP CLEAR NERO 08x17*	45	210	(**)	
C0917LWTPS	CAB. MWG LINE BIANCO COP. TOP CLEAR AZZURRO 09x17*	45	210	(**)	
C0917LWTZS	CAB. MWG LINE BIANCO COP. TOP CLEAR BIANCO 09x17*	45	210	(**)	
C0917LWTTS	CAB. MWG LINE BIANCO COP. TOP CLEAR NERO 09x17*	45	210	(**)	
C1017LWTPS	CAB. MWG LINE BIANCO COP. TOP CLEAR AZZURRO 10x17*	45	210		
C1017LWTZS	CAB. MWG LINE BIANCO COP. TOP CLEAR BIANCO 10x17*	45	210	(**)	
C1017LWTTS	CAB. MWG LINE BIANCO COP. TOP CLEAR NERO 10x17*	45	210	(**)	

Codice	Larg. (mm)	Lung. (mm)	Alt. (mm)
C0717LWTPS	320	500	670
C0717LWTZS	320	500	670
C0717LWTTS	320	500	670
C0817LWTPS	320	500	670
C0817LWTZS	320	500	670
C0817LWTTS	320	500	670
C0917LWTPS	320	500	670
C0917LWTZS	320	500	670
C0917LWTTS	320	500	670
C1017LWTPS	320	500	670
C1017LWTZS	320	500	670
C1017LWTTS	320	500	670

Box: LxPxH	Box: Q.tà	Box: Peso	Pallet: LxPxH	Pallet: Q.tà	Pallet: Peso

Accessori

Codice	Descrizione	Fam.	Sotto Fam.	Note	
PA002	POZZETTO MWG D=100 MM H=340 MM (CAB. 17")	45	215		
PA001	COPERCHIETTO PER POZZETTO MWG D=100 MM	45	215		

Certificati	Produttore	Settori
	MWG	Domestico



Cabinati Serie Top Line Clear



Codice	Descrizione	Fam.	Sotto Fam.	Note	
C0724LWTPS	CAB. MWG LINE BIANCO COP. TOP CLEAR AZZURRO 07X24*	45	210	(**)	
C0724LWTZS	CAB. MWG LINE BIANCO COP. TOP CLEAR BIANCO 07x24*	45	210	(**)	
C0724LWTTS	CAB. MWG LINE BIANCO COP. TOP CLEAR NERO 07x24*	45	210	(**)	
C0824LWTPS	CAB. MWG LINE BIANCO COP. TOP CLEAR AZZURRO 08X24*	45	210	(**)	
C0824LWTZS	CAB. MWG LINE BIANCO COP. TOP CLEAR BIANCO 08x24*	45	210	(**)	
C0824LWTTS	CAB. MWG LINE BIANCO COP. TOP CLEAR NERO 08x24*	45	210		
C0924LWTPS	CAB. MWG LINE BIANCO COP. TOP CLEAR AZZURRO 09X24*	45	210		
C0924LWTZS	CAB. MWG LINE BIANCO COP. TOP CLEAR BIANCO 09x24*	45	210	(**)	
C0924LWTTS	CAB. MWG LINE BIANCO COP. TOP CLEAR NERO 09x24*	45	210	(**)	
C1024LWTPS	CAB. MWG LINE BIANCO COP. TOP CLEAR AZZURRO 10X24*	45	210		
C1024LWTZS	CAB. MWG LINE BIANCO COP. TOP CLEAR BIANCO 10x24*	45	210	(**)	
C1024LWTTS	CAB. MWG LINE BIANCO COP. TOP CLEAR NERO 10x24*	45	210		

Codice	Larg. (mm)	Lung. (mm)	Alt. (mm)
C0724LWTPS	320	500	840
C0724LWTZS	320	500	840
C0724LWTTS	320	500	840
C0824LWTPS	320	500	840
C0824LWTZS	320	500	840
C0824LWTTS	320	500	840
C0924LWTPS	320	500	840
C0924LWTZS	320	500	840
C0924LWTTS	320	500	840
C1024LWTPS	320	500	840
C1024LWTZS	320	500	840
C1024LWTTS	320	500	840

Box: LxPxH	Box: Q.tà	Box: Peso	Pallet: LxPxH	Pallet: Q.tà	Pallet: Peso

Accessori

Codice	Descrizione	Fam.	Sotto Fam.	Note	
PA074	POZZETTO MWG D=100 MM H=520 MM (CAB. 24" E TINO 100L)	45	215		
PA001	COPERCHIETTO PER POZZETTO MWG D=100 MM	45	215		

Certificati	Produttore	Settori
	MWG	Domestico



Cabinati Serie Top Line Clear



Codice	Descrizione	Fam.	Sotto Fam.	Note	
C0735LWTPS	CAB. MWG LINE BIANCO COP. TOP CLEAR AZZURRO 07X35*	45	210	(**)	
C0735LWTZS	CAB. MWG LINE BIANCO COP. TOP CLEAR BIANCO 07x35*	45	210	(**)	
C0735LWTTS	CAB. MWG LINE BIANCO COP. TOP CLEAR NERO 07x35*	45	210		
C0835LWTPS	CAB. MWG LINE BIANCO COP. TOP CLEAR AZZURRO 08X35*	45	210		
C0835LWTZS	CAB. MWG LINE BIANCO COP. TOP CLEAR BIANCO 08x35*	45	210	(**)	
C0835LWTTS	CAB. MWG LINE BIANCO COP. TOP CLEAR NERO 08x35*	45	210		
C0935LWTPS	CAB. MWG LINE BIANCO COP. TOP CLEAR AZZURRO 09X35*	45	210	(**)	
C0935LWTZS	CAB. MWG LINE BIANCO COP. TOP CLEAR BIANCO 09x35*	45	210	(**)	
C0935LWTTS	CAB. MWG LINE BIANCO COP. TOP CLEAR NERO 09x35*	45	210	(**)	
C1035LWTPS	CAB. MWG LINE BIANCO COP. TOP CLEAR AZZURRO 10X35*	45	210		
C1035LWTZS	CAB. MWG LINE BIANCO COP. TOP CLEAR BIANCO 10x35*	45	210	(**)	
C1035LWTTS	CAB. MWG LINE BIANCO COP. TOP CLEAR NERO 10x35*	45	210		

Codice	Larg. (mm)	Lung. (mm)	Alt. (mm)
C0735LWTPS	320	500	1140
C0735LWTZS	320	500	1140
C0735LWTTS	320	500	1140
C0835LWTPS	320	500	1140
C0835LWTZS	320	500	1140
C0835LWTTS	320	500	1140
C0935LWTPS	320	500	1140
C0935LWTZS	320	500	1140
C0935LWTTS	320	500	1140
C1035LWTPS	320	500	1140
C1035LWTZS	320	500	1140
C1035LWTTS	320	500	1140

Box: LxPxH	Box: Q.tà	Box: Peso	Pallet: LxPxH	Pallet: Q.tà	Pallet: Peso

Accessori

Codice	Descrizione	Fam.	Sotto Fam.	Note	
PA076	POZZETTO MWG D=100 MM H=780 MM (CAB. 35°SURF/LINE)	45	215		
PA001	COPERCHIETTO PER POZZETTO MWG D=100 MM	45	215		

Certificati	Produttore	Settori
	MWG	Domestico



Cabinati Serie Top Surf Clear



- Corpi e coperchi prodotti nell'Unione Europea (Italia);
- Cabinati monoblocco per addolcitori domestici;
- Completi di coperchio sale e copertura superiore di design esclusivo con inserto trasparente; Materiali: corpo in HDPE;
 - copertura superiore in polistirene;
- Completi di bombola MWG;
- Colori standard: corpo bianco e copertura azzurra, bianca o nera;
- A richiesta e per quantità possiamo realizzare ulteriori colori personalizzati;
- Brevetto Design UE n. 003156272.

(**) ordine minimo 250 pezzi.

Codice	Descrizione	Fam.	Sotto Fam.	Note	
C0717SWTPS	CAB. MWG SURF BIANCO COP. TOP CLEAR AZZURRO 07x17*	45	210	(**)	
C0717SWTZS	CAB. MWG SURF BIANCO COP. TOP CLEAR BIANCO 07x17*	45	210	(**)	
C0717SWTTS	CAB. MWG SURF BIANCO COP. TOP CLEAR NERO 07x17*	45	210	(**)	
C0817SWTPS	CAB. MWG SURF BIANCO COP. TOP CLEAR AZZURRO 08x17*	45	210	(**)	
C0817SWTZS	CAB. MWG SURF BIANCO COP. TOP CLEAR BIANCO 08x17*	45	210	(**)	
C0817SWTTS	CAB. MWG SURF BIANCO COP. TOP CLEAR NERO 08x17*	45	210	(**)	
C0917SWTPS	CAB. MWG SURF BIANCO COP. TOP CLEAR AZZURRO 09x17*	45	210	(**)	
C0917SWTZS	CAB. MWG SURF BIANCO COP. TOP CLEAR BIANCO 09x17*	45	210	(**)	
C0917SWTTS	CAB. MWG SURF BIANCO COP. TOP CLEAR NERO 09x17*	45	210	(**)	
C1017SWTPS	CAB. MWG SURF BIANCO COP. TOP CLEAR AZZURRO 10x17*	45	210		
C1017SWTZS	CAB. MWG SURF BIANCO COP. TOP CLEAR BIANCO 10x17*	45	210	(**)	
C1017SWTTS	CAB. MWG SURF BIANCO COP. TOP CLEAR NERO 10x17*	45	210	(**)	

Codice	Larg. (mm)	Lung. (mm)	Alt. (mm)
C0717SWTPS	320	500	670
C0717SWTZS	320	500	670
C0717SWTTS	320	500	670
C0817SWTPS	320	500	670
C0817SWTZS	320	500	670
C0817SWTTS	320	500	670
C0917SWTPS	320	500	670
C0917SWTZS	320	500	670
C0917SWTTS	320	500	670
C1017SWTPS	320	500	670
C1017SWTZS	320	500	670
C1017SWTTS	320	500	670

Box: LxPxH	Box: Q.tà	Box: Peso	Pallet: LxPxH	Pallet: Q.tà	Pallet: Peso

Accessori

Codice	Descrizione	Fam.	Sotto Fam.	Note	
PA002	POZZETTO MWG D=100 MM H=340 MM (CAB. 17")	45	215		
PA001	COPERCHIETTO PER POZZETTO MWG D=100 MM	45	215		

Certificati	Produttore	Settori
	MWG	Domestico



Cabinati Serie Top Surf Clear



Codice	Descrizione	Fam.	Sotto Fam.	Note	
C0724SWTPS	CAB. MWG SURF BIANCO COP. TOP CLEAR AZZURRO 07x24*	45	210	(**)	
C0724SWTZS	CAB. MWG SURF BIANCO COP. TOP CLEAR BIANCO 07x24*	45	210	(**)	
C0724SWTTS	CAB. MWG SURF BIANCO COP. TOP CLEAR NERO 07x24*	45	210	(**)	
C0824SWTPS	CAB. MWG SURF BIANCO COP. TOP CLEAR AZZURRO 08x24*	45	210		
C0824SWTZS	CAB. MWG SURF BIANCO COP. TOP CLEAR BIANCO 08x24*	45	210	(**)	
C0824SWTTS	CAB. MWG SURF BIANCO COP. TOP CLEAR NERO 08x24*	45	210	(**)	
C0924SWTPS	CAB. MWG SURF BIANCO COP. TOP CLEAR AZZURRO 09x24*	45	210	(**)	
C0924SWTZS	CAB. MWG SURF BIANCO COP. TOP CLEAR BIANCO 09x24*	45	210	(**)	
C0924SWTTS	CAB. MWG SURF BIANCO COP. TOP CLEAR NERO 09x24*	45	210	(**)	
C1024SWTPS	CAB. MWG SURF BIANCO COP. TOP CLEAR AZZURRO 10x24*	45	210		
C1024SWTZS	CAB. MWG SURF BIANCO COP. TOP CLEAR BIANCO 10x24*	45	210	(**)	
C1024SWTTS	CAB. MWG SURF BIANCO COP. TOP CLEAR NERO 10x24*	45	210		

Codice	Larg. (mm)	Lung. (mm)	Alt. (mm)
C0724SWTPS	320	500	840
C0724SWTZS	320	500	840
C0724SWTTS	320	500	840
C0824SWTPS	320	500	840
C0824SWTZS	320	500	840
C0824SWTTS	320	500	840
C0924SWTPS	320	500	840
C0924SWTZS	320	500	840
C0924SWTTS	320	500	840
C1024SWTPS	320	500	840
C1024SWTZS	320	500	840
C1024SWTTS	320	500	840

Box: LxPxH	Box: Q.tà	Box: Peso	Pallet: LxPxH	Pallet: Q.tà	Pallet: Peso

Accessori

Codice	Descrizione	Fam.	Sotto Fam.	Note	
PA074	POZZETTO MWG D=100 MM H=520 MM (CAB. 24" E TINO 100L)	45	215		
PA001	COPERCHIETTO PER POZZETTO MWG D=100 MM	45	215		

Certificati	Produttore	Settori
	MWG	Domestico



Cabinati Serie Top Surf Clear



Codice	Descrizione	Fam.	Sotto Fam.	Note	
C0735SWTPS	CAB. MWG SURF BIANCO COP. TOP CLEAR AZZURRO 07x35*	45	210		
C0735SWTZS	CAB. MWG SURF BIANCO COP. TOP CLEAR BIANCO 07x35*	45	210	(**)	
C0735SWTTS	CAB. MWG SURF BIANCO COP. TOP CLEAR NERO 07x35*	45	210	(**)	
C0835SWTPS	CAB. MWG SURF BIANCO COP. TOP CLEAR AZZURRO 08x35*	45	210		
C0835SWTZS	CAB. MWG SURF BIANCO COP. TOP CLEAR BIANCO 08x35*	45	210	(**)	
C0835SWTTS	CAB. MWG SURF BIANCO COP. TOP CLEAR NERO 08x35*	45	210	(**)	
C0935SWTPS	CAB. MWG SURF BIANCO COP. TOP CLEAR AZZURRO 09x35*	45	210		
C0935SWTZS	CAB. MWG SURF BIANCO COP. TOP CLEAR BIANCO 09x35*	45	210	(**)	
C0935SWTTS	CAB. MWG SURF BIANCO COP. TOP CLEAR NERO 09x35*	45	210	(**)	
C1035SWTPS	CAB. MWG SURF BIANCO COP. TOP CLEAR AZZURRO 10x35*	45	210		
C1035SWTZS	CAB. MWG SURF BIANCO COP. TOP CLEAR BIANCO 10x35*	45	210	(**)	
C1035SWTTS	CAB. MWG SURF BIANCO COP. TOP CLEAR NERO 10x35*	45	210	(**)	

Codice	Larg. (mm)	Lung. (mm)	Alt. (mm)
C0735SWTPS	320	500	1140
C0735SWTZS	320	500	1140
C0735SWTTS	320	500	1140
C0835SWTPS	320	500	1140
C0835SWTZS	320	500	1140
C0835SWTTS	320	500	1140
C0935SWTPS	320	500	1140
C0935SWTZS	320	500	1140
C0935SWTTS	320	500	1140
C1035SWTPS	320	500	1140
C1035SWTWS	320	500	1140
C1035SWTTS	320	500	1140

Box: LxPxH	Box: Q.tà	Box: Peso	Pallet: LxPxH	Pallet: Q.tà	Pallet: Peso

Accessori

Codice	Descrizione	Fam.	Sotto Fam.	Note	
PA076	POZZETTO MWG D=100 MM H=780 MM (CAB. 35" SURF/LINE)	45	215		
PA001	COPERCHIETTO PER POZZETTO MWG D=100 MM	45	215		

Certificati	Produttore	Settori
	MWG	Domestico



Cabinati Serie New Crystal



- Corpi e coperchi prodotti nell'Unione Europea (Italia);
- Cabinati monoblocco per addolcitori domestici;
- Completi di coperchio sale e copertura superiore di design esclusivo con inserto trasparente;
- Completi di bombola MWG;
- Materiali: corpo e coperchio sale in HDPE; - copertura superiore in polistirene;
- Colori standard: corpo bianco e copertura azzurra, bianca o nera;
- A richiesta e per quantità possiamo realizzare ulteriori colori personalizzati;
- Brevetto Design UE n. 003156272.

(**) ordine minimo 250 pezzi.

Codice	Descrizione	Fam.	Sotto Fam.	Note	
C0717NWCAS	CAB. MWG NEWMINI CRYSTAL BIANCO COP. AZZURRO 7x17*	45	210		
C0717NWCWS	CAB. MWG NEWMINI CRYSTAL BIANCO COP. BIANCO 7X17*	45	210	(**)	
C0717NWCDS	CAB. MWG NEWMINI CRYSTAL BIANCO COP. NERO 7X17*	45	210	(**)	
C0817NWCAS	CAB. MWG NEWMINI CRYSTAL BIANCO COP. AZZURRO 8x17*	45	210		
C0817NWCWS	CAB. MWG NEWMINI CRYSTAL BIANCO COP. BIANCO 8X17*	45	210		
C0817NWCDS	CAB. MWG NEWMINI CRYSTAL BIANCO COP. NERO 8X17*	45	210	(**)	
C0917NWCAS	CAB. MWG NEWMINI CRYSTAL BIANCO COP. AZZURRO 9x17*	45	210		
C0917NWCWS	CAB. MWG NEWMINI CRYSTAL BIANCO COP. BIANCO 9X17*	45	210		
C0917NWCDS	CAB. MWG NEWMINI CRYSTAL BIANCO COP. NERO 9X17*	45	210		
C1017NWCAS	CAB. MWG NEWMINI CRYSTAL BIANCO COP. AZZURRO 10x17*	45	210		
C1017NWCWS	CAB. MWG NEWMINI CRYSTAL BIANCO COP. BIANCO 10X17*	45	210		
C1017NWCDS	CAB. MWG NEWMINI CRYSTAL BIANCO COP. NERO 10X17*	45	210		

Codice	Larg. (mm)	Lung. (mm)	Alt. (mm)
C0717NWCAS	320	500	670
C0717NWCWS	320	500	670
C0717NWCDS	320	500	670
C0817NWCAS	320	500	670
C0817NWCWS	320	500	670
C0817NWCDS	320	500	670
C0917NWCAS	320	500	670
C0917NWCWS	320	500	670
C0917NWCDS	320	500	670
C1017NWCAS	320	500	670
C1017NWCWS	320	500	670
C1017NWCDS	320	500	670

Box: LxPxH	Box: Q.tà	Box: Peso	Pallet: LxPxH	Pallet: Q.tà	Pallet: Peso

Accessori

Codice	Descrizione	Fam.	Sotto Fam.	Note	
PA002	POZZETTO MWG D=100 MM H=340 MM (CAB. 17")	45	215		
PA001	COPERCHIETTO PER POZZETTO MWG D=100 MM	45	215		

Certificati	Produttore	Settori
	MWG	Domestico



Cabinati Serie New Crystal



Codice	Descrizione	Fam.	Sotto Fam.	Note	
C0730NWCAS	CAB. MWG NEWMIDI CRYSTAL BIANCO COP. AZZURRO 7x30*	45	210		
C0730NWCWS	CAB. MWG NEWMIDI CRYSTAL BIANCO COP. BIANCO 7X30*	45	210		
C0730NWCDS	CAB. MWG NEWMIDI CRYSTAL BIANCO COP. NERO 7X30*	45	210	(**)	
C0830NWCAS	CAB. MWG NEWMIDI CRYSTAL BIANCO COP. AZZURRO 8x30*	45	210		
C0830NWCWS	CAB. MWG NEWMIDI CRYSTAL BIANCO COP. BIANCO 8X30*	45	210		
C0830NWCDS	CAB. MWG NEWMIDI CRYSTAL BIANCO COP. NERO 8X30*	45	210	(**)	
C0930NWCAS	CAB. MWG NEWMIDI CRYSTAL BIANCO COP. AZZURRO 9X30*	45	210		
C0930NWCWS	CAB. MWG NEWMIDI CRYSTAL BIANCO COP. BIANCO 9X30*	45	210		
C0930NWCDS	CAB. MWG NEWMIDI CRYSTAL BIANCO COP. NERO 9X30*	45	210	(**)	
C1030NWCAS	CAB. MWG NEWMIDI CRYSTAL BIANCO COP. AZZURRO 10x30*	45	210		
C1030NWCWS	CAB. MWG NEWMIDI CRYSTAL BIANCO COP. BIANCO 10X30*	45	210		
C1030NWCDS	CAB. MWG NEWMIDI CRYSTAL BIANCO COP. NERO 10X30*	45	210		

Codice	Larg. (mm)	Lung. (mm)	Alt. (mm)
C0730NWCAS	320	500	1010
C0730NWCWS	320	500	1010
C0730NWCDS	320	500	1010
C0830NWCAS	320	500	1010
C0830NWCWS	320	500	1010
C0830NWCDS	320	500	1010
C0930NWCAS	320	500	1010
C0930NWCWS	320	500	1010
C0930NWCDS	320	500	1010
C1030NWCAS	320	500	1010
C1030NWCWS	320	500	1010
C1030NWCDS	320	500	1010

Box: LxPxH	Box: Q.tà	Box: Peso	Pallet: LxPxH	Pallet: Q.tà	Pallet: Peso

Accessori

Codice	Descrizione	Fam.	Sotto Fam.	Note	
PA009	POZZETTO MWG D=100 MM H=690 MM (CAB. 30" E TINO 140L)	45	230		
PA001	COPERCHIETTO PER POZZETTO MWG D=100 MM	45	215		

Certificati	Produttore	Settori
	MWG	Domestico



Cabinati Serie New Crystal



Codice	Descrizione	Fam.	Sotto Fam.	Note	
C0735NWCAS	CAB. MWG NEWMAXI CRYSTAL BIANCO COP. AZZURRO 7x35*	45	210		
C0735NWCWS	CAB. MWG NEWMAXI CRYSTAL BIANCO COP. BIANCO 7X35*	45	210		
C0735NWCDS	CAB. MWG NEWMAXI CRYSTAL BIANCO COP. NERO 7X35*	45	210	(**)	
C0835NWCAS	CAB. MWG NEWMAXI CRYSTAL BIANCO COP. AZZURRO 8x35*	45	210		
C0835NWCWS	CAB. MWG NEWMAXI CRYSTAL BIANCO COP. BIANCO 8X35*	45	210		
C0835NWCDS	CAB. MWG NEWMAXI CRYSTAL BIANCO COP. NERO 8X35*	45	210		
C0935NWCAS	CAB. MWG NEWMAXI CRYSTAL BIANCO COP. AZZURRO 9x35*	45	210		
C0935NWCWS	CAB. MWG NEWMAXI CRYSTAL BIANCO COP. BIANCO 9X35*	45	210		
C0935NWCDS	CAB. MWG NEWMAXI CRYSTAL BIANCO COP. NERO 9X35*	45	210		
C1035NWCAS	CAB. MWG NEWMAXI CRYSTAL BIANCO COP. AZZURRO 10x35*	45	210		
C1035NWCWS	CAB. MWG NEWMAXI CRYSTAL BIANCO COP. BIANCO 10X35*	45	210		
C1035NWCDS	CAB. MWG NEWMAXI CRYSTAL BIANCO COP. NERO 10X35*	45	210		

Codice	Larg. (mm)	Lung. (mm)	Alt. (mm)
C0735NWCAS	320	500	1140
C0735NWCWS	320	500	1140
C0735NWCDS	320	500	1140
C0835NWCAS	320	500	1140
C0835NWCWS	320	500	1140
C0835NWCDS	320	500	1140
C0935NWCAS	320	500	1140
C0935NWCWS	320	500	1140
C0935NWCDS	320	500	1140
C1035NWCAS	320	500	1140
C1035NWCWS	320	500	1140
C1035NWCDS	320	500	1140

Box: LxPxH	Box: Q.tà	Box: Peso	Pallet: LxPxH	Pallet: Q.tà	Pallet: Peso

Accessori

Codice	Descrizione	Fam.	Sotto Fam.	Note	
PA004	POZZETTO MWG D=100 MM H=820 MM (CAB. 35"MAXI)	45	215		
PA001	COPERCHIETTO PER POZZETTO MWG D=100 MM	45	215		

Certificati	Produttore	Settori
	MWG	Domestico



Cabinati Serie New Iceberg

- Corpi e coperchi prodotti nell'Unione Europea (Italia);
- Cabinati monoblocco per addolcitori domestici;
- Completi di coperchio sale e copertura superiore di design esclusivo;
- Completi di bombola MWG;
- Materiali: corpo e coperchio sale in HDPE; -copertura superiore in polistirene;
- Colori standard: corpo bianco + copertura azzurra con inserto bianco;
- A richiesta e per quantità possiamo realizzare ulteriori colori personalizzati;
- Brevetto Design UE n. 003156272.



Codice	Descrizione	Fam.	Sotto Fam.	Note	
C0717NWIQS	CAB. MWG NEWMINI ICEBERG BIANCO COP. AZZURRO CON INSERTO BIANCO 7x17*	45	210		
C0817NWIQS	CAB. MWG NEWMINI ICEBERG BIANCO COP. AZZURRO CON INSERTO BIANCO 8x17*	45	210		
C0917NWIQS	CAB. MWG NEWMINI ICEBERG BIANCO COP. AZZURRO CON INSERTO BIANCO 9x17*	45	210		
C1017NWIQS	CAB. MWG NEWMINI ICEBERG BIANCO COP. AZZURRO CON INSERTO BIANCO 10x17*	45	210		

Codice	Larg. (mm)	Lung. (mm)	Alt. (mm)
C0717NWIQS	320	500	670
C0817NWIQS	320	500	670
C0917NWIQS	320	500	670
C1017NWIQS	320	500	670

Box: LxPxH	Box: Q.tà	Box: Peso	Pallet: LxPxH	Pallet: Q.tà	Pallet: Peso

Accessori

Codice	Descrizione	Fam.	Sotto Fam.	Note	
PA002	POZZETTO MWG D=100 MM H=340 MM (CAB. 17")	45	215		
PA001	COPERCHIETTO PER POZZETTO MWG D=100 MM	45	215		

Certificati	Produttore	Settori
	MWG	Domestico



Cabinati Serie New Iceberg



Codice	Descrizione	Fam.	Sotto Fam.	Note	
C0730NWIQS	CAB. MWG NEWMIDI ICEBERG BIANCO COP. AZZURRO CON INSERTO BIANCO 7x30*	45	210	(**)	
C0830NWIQS	CAB. MWG NEWMIDI ICEBERG BIANCO COP. AZZURRO CON INSERTO BIANCO 8x30*	45	210	(**)	
C0930NWIQS	CAB. MWG NEWMIDI ICEBERG BIANCO COP. AZZURRO CON INSERTO BIANCO 9x30*	45	210		
C1030NWIQS	CAB. MWG NEWMIDI ICEBERG BIANCO COP. AZZURRO CON INSERTO BIANCO 10x30*	45	210		

Codice	Larg. (mm)	Lung. (mm)	Alt. (mm)
C0730NWIQS	320	500	1010
C0830NWIQS	320	500	1010
C0930NWIQS	320	500	1010
C1030NWIQS	320	500	1010

Box: LxPxH	Box: Q.tà	Box: Peso	Pallet: LxPxH	Pallet: Q.tà	Pallet: Peso

Accessori

Codice	Descrizione	Fam.	Sotto Fam.	Note	
PA009	POZZETTO MWG D=100 MM H=690 MM (CAB. 30" E TINO 140L)	45	230		
PA001	COPERCHIETTO PER POZZETTO MWG D=100 MM	45	215		

Certificati	Produttore	Settori
	MWG	Domestico



Cabinati Serie New Iceberg



Codice	Descrizione	Fam.	Sotto Fam.	Note	
C0735NWIQS	CAB. MWG NEWMAXI ICEBERG BIANCO COP. AZZURRO CON INSERTO BIANCO 7x35*	45	210	(**)	
C0835NWIQS	CAB. MWG NEWMAXI ICEBERG BIANCO COP. AZZURRO CON INSERTO BIANCO 8x35*	45	210		
C0935NWIQS	CAB. MWG NEWMAXI ICEBERG BIANCO COP. AZZURRO CON INSERTO BIANCO 9x35*	45	210		
C1035NWIQS	CAB. MWG NEWMAXI ICEBERG BIANCO COP. AZZURRO CON INSERTO BIANCO 10x35*	45	210		

Codice	Larg. (mm)	Lung. (mm)	Alt. (mm)
C0735NWIQS	320	500	1140
C0835NWIQS	320	500	1140
C0935NWIQS	320	500	1140
C1035NWIQS	320	500	1140

Box: LxPxH	Box: Q.tà	Box: Peso	Pallet: LxPxH	Pallet: Q.tà	Pallet: Peso

Accessori

Codice	Descrizione	Fam.	Sotto Fam.	Note	
PA004	POZZETTO MWG D=100 MM H=820 MM (CAB. 35" MAXI)	45	215		
PA001	COPERCHIETTO PER POZZETTO MWG D=100 MM	45	215		

Certificati	Produttore	Settori
	MWG	Domestico



Cabinati Serie Ocean



- Corpi e coperchi prodotti nell'Unione Europea (Italia);
- Cabinati monoblocco per addolcitori domestici;
- Completi di coperchio sale e copertura superiore di design esclusivo con inserto trasparente;
- Completi di bombola MWG;
- Materiali: corpo e coperchio sale in HDPE; -copertura superiore in polistirene;
- Colori standard: corpo bianco e copertura azzurra, bianca o nera;
- A richiesta e per quantità possiamo realizzare ulteriori colori personalizzati;
- Brevetto Design UE n. 003156272.

(**) ordine minimo 250 pezzi.

Codice	Descrizione	Fam.	Sotto Fam.	Note	
C0717NWOAS	CAB. MWG NEWMINI OCEAN BIANCO COP. AZZURRO 7X17*	45	210		
C0717NWOWS	CAB. MWG NEWMINI OCEAN BIANCO COP. BIANCO 7X17*	45	210	(**)	
C0717NWODS	CAB. MWG NEWMINI OCEAN BIANCO COP. NERO 7X17*	45	210	(**)	
C0817NWOAS	CAB. MWG NEWMINI OCEAN BIANCO COP. AZZURRO 8X17*	45	210		
C0817NWOWS	CAB. MWG NEWMINI OCEAN BIANCO COP. BIANCO 8X17*	45	210		
C0817NWODS	CAB. MWG NEWMINI OCEAN BIANCO COP. NERO 8X17*	45	210	(**)	
C0917NWOAS	CAB. MWG NEWMINI OCEAN BIANCO COP. AZZURRO 9X17*	45	210		
C0917NWOWS	CAB. MWG NEWMINI OCEAN BIANCO COP. BIANCO 9X17*	45	210		
C0917NWODS	CAB. MWG NEWMINI OCEAN BIANCO COP. NERO 9X17*	45	210		
C1017NWOAS	CAB. MWG NEWMINI OCEAN BIANCO COP. AZZURRO 10X17*	45	210		
C1017NWOWS	CAB. MWG NEWMINI OCEAN BIANCO COP. BIANCO 10X17*	45	210		
C1017NWODS	CAB. MWG NEWMINI OCEAN BIANCO COP. NERO 10X17*	45	210		

Codice	Larg. (mm)	Lung. (mm)	Alt. (mm)
C0717NWOAS	320	500	670
C0717NWOWS	320	500	670
C0717NWODS	320	500	670
C0817NWOAS	320	500	670
C0817NWOWS	320	500	670
C0817NWODS	320	500	670
C0917NWOAS	320	500	670
C0917NWOWS	320	500	670
C0917NWODS	320	500	670
C1017NWOAS	320	500	670
C1017NWOWS	320	500	670
C1017NWODS	320	500	670

Box: LxPxH	Box: Q.tà	Box: Peso	Pallet: LxPxH	Pallet: Q.tà	Pallet: Peso

Accessori

Codice	Descrizione	Fam.	Sotto Fam.	Note	
PA002	POZZETTO MWG D=100 MM H=340 MM (CAB. 17")	45	215		
PA001	COPERCHIETTO PER POZZETTO MWG D=100 MM	45	215		

Certificati	Produttore	Settori
	MWG	Domestico



Cabinati Serie Ocean



Codice	Descrizione	Fam.	Sotto Fam.	Note	
C0730NWOAS	CAB. MWG NEWMIDI OCEAN BIANCO COP. AZZURRO 7X30*	45	210		
C0730NWOWS	CAB. MWG NEWMIDI OCEAN BIANCO COP. BIANCO 7X30*	45	210		
C0730NWODS	CAB. MWG NEWMIDI OCEAN BIANCO COP. NERO 7X30*	45	210	(**)	
C0830NWOAS	CAB. MWG NEWMIDI OCEAN BIANCO COP. AZZURRO 8X30*	45	210		
C0830NWOWS	CAB. MWG NEWMIDI OCEAN BIANCO COP. BIANCO 8X30*	45	210	(**)	
C0830NWODS	CAB. MWG NEWMIDI OCEAN BIANCO COP. NERO 8X30*	45	210	(**)	
C0930NWOAS	CAB. MWG NEWMIDI OCEAN BIANCO COP. AZZURRO 9X30*	45	210		
C0930NWOWS	CAB. MWG NEWMIDI OCEAN BIANCO COP. BIANCO 9X30 *	45	210		
C0930NWODS	CAB. MWG NEWMIDI OCEAN BIANCO COP. NERO 9X30*	45	210		
C1030NWOAS	CAB. MWG NEWMIDI OCEAN BIANCO COP. AZZURRO 10X30*	45	210		
C1030NWOWS	CAB. MWG NEWMIDI OCEAN BIANCO COP. BIANCO 10X30*	45	210		
C1030NWODS	CAB. MWG NEWMIDI OCEAN BIANCO COP. NERO 10X30*	45	210		

Codice	Larg. (mm)	Lung. (mm)	Alt. (mm)
C0730NWOAS	320	500	1010
C0730NWOWS	320	500	1010
C0730NWODS	320	500	1010
C0830NWOAS	320	500	1010
C0830NWOWS	320	500	1010
C0830NWODS	320	500	1010
C0930NWOAS	320	500	1010
C0930NWOWS	320	500	1010
C0930NWODS	320	500	1010
C1030NWOAS	320	500	1010
C1030NWOWS	320	500	1010
C1030NWODS	320	500	1010

Box: LxPxH	Box: Q.tà	Box: Peso	Pallet: LxPxH	Pallet: Q.tà	Pallet: Peso

Accessori

Codice	Descrizione	Fam.	Sotto Fam.	Note	
PA009	POZZETTO MWG D=100 MM H=690 MM (CAB. 30" E TINO 140L)	45	230		
PA001	COPERCHIETTO PER POZZETTO MWG D=100 MM	45	215		

Certificati	Produttore	Settori
	MWG	Domestico



Cabinati Serie Ocean



Codice	Descrizione	Fam.	Sotto Fam.	Note	
C0735NWOAS	CAB. MWG NEWMAXI OCEAN BIANCO COP. AZZURRO 7X35*	45	210		
C0735NWOWS	CAB. MWG NEWMAXI OCEAN BIANCO COP. BIANCO 7X35*	45	210		
C0735NWODS	CAB. MWG NEWMAXI OCEAN BIANCO COP. NERO 7X35*	45	210		
C0835NWOAS	CAB. MWG NEWMAXI OCEAN BIANCO COP. AZZURRO 8X35*	45	210		
C0835NWOWS	CAB. MWG NEWMAXI OCEAN BIANCO COP. BIANCO 8X35*	45	210		
C0835NWODS	CAB. MWG NEWMAXI OCEAN BIANCO COP. NERO 8X35*	45	210		
C0935NWOAS	CAB. MWG NEWMAXI OCEAN BIANCO COP. AZZURRO 9X35*	45	210		
C0935NWOWS	CAB. MWG NEWMAXI OCEAN BIANCO COP. BIANCO 9X35*	45	210		
C0935NWODS	CAB. MWG NEWMAXI OCEAN BIANCO COP. NERO 9X35*	45	210		
C1035NWOAS	CAB. MWG NEWMAXI OCEAN BIANCO COP. AZZURRO 10X35*	45	210		
C1035NWOWS	CAB. MWG NEWMAXI OCEAN BIANCO COP. BIANCO 10X35*	45	210		
C1035NWODS	CAB. MWG NEWMAXI OCEAN BIANCO COP. NERO 10X35*	45	210		

Codice	Larg. (mm)	Lung. (mm)	Alt. (mm)
C0735NWOAS	320	500	1140
C0735NWOWS	320	500	1140
C0735NWODS	320	500	1140
C0835NWOAS	320	500	1140
C0835NWOWS	320	500	1140
C0835NWODS	320	500	1140
C0935NWOAS	320	500	1140
C0935NWOWS	320	500	1140
C0935NWODS	320	500	1140
C1035NWOAS	320	500	1140
C1035NWOWS	320	500	1140
C1035NWODS	320	500	1140

Box: LxPxH	Box: Q.tà	Box: Peso	Pallet: LxPxH	Pallet: Q.tà	Pallet: Peso

Accessori

Codice	Descrizione	Fam.	Sotto Fam.	Note	
PA004	POZZETTO MWG D=100 MM H=820 MM (CAB. 35*MAXI)	45	215		
PA001	COPERCHIETTO PER POZZETTO MWG D=100 MM	45	215		

Certificati	Produttore	Settori
	MWG	Domestico



Cabinati Serie Logix



- Corpi e coperchi prodotti nell'Unione Europea (Italia);
- Cabinati monoblocco per addolcitori domestici;
- Completi di particolare copertura per il montaggio integrato della centralina LOGIX valvole AUTOTROL;
- Completi di bombola MWG;
- Materiali: corpo in HDPE; -copertura superiore in polistirene;
- Colori standard: corpo bianco e copertura azzurra, bianca o nera;
- A richiesta e per quantità possiamo realizzare ulteriori colori personalizzati;
- Brevetto Design UE n. 003156272.

(**) ordine minimo 250 pezzi.

Codice	Descrizione	Fam.	Sotto Fam.	Note	
C0717NWLAS	CAB. MWG NEWMINI LOGIX BIANCO COP. AZZURRO 7X17*	45	210		
C0717NWLWS	CAB. MWG NEWMINI LOGIX BIANCO COP. BIANCO 7X17*	45	210	(**)	
C0717NWLDS	CAB. MWG NEWMINI LOGIX BIANCO COP. NERO 7X17*	45	210	(**)	
C0817NWLAS	CAB. MWG NEWMINI LOGIX BIANCO COP. AZZURRO 8X17*	45	210		
C0817NWLWS	CAB. MWG NEWMINI LOGIX BIANCO COP. BIANCO 8X17*	45	210		
C0817NWLDS	CAB. MWG NEWMINI LOGIX BIANCO COP. NERO 8X17*	45	210		
C0917NWLAS	CAB. MWG NEWMINI LOGIX BIANCO COP. AZZURRO 9X17*	45	210	(**)	
C0917NWLWS	CAB. MWG NEWMINI LOGIX BIANCO COP. BIANCO 9X17*	45	210	(**)	
C0917NWLDS	CAB. MWG NEWMINI LOGIX BIANCO COP. NERO 9X17*	45	210	(**)	
C1017NWLAS	CAB. MWG NEWMINI LOGIX BIANCO COP. AZZURRO 10X17*	45	210		
C1017NWLWS	CAB. MWG NEWMINI LOGIX BIANCO COP. BIANCO 10X17*	45	210		
C1017NWLDS	CAB. MWG NEWMINI LOGIX BIANCO COP. NERO 10X17*	45	210	(**)	

Codice	Larg. (mm)	Lung. (mm)	Alt. (mm)
C0717NWLAS	320	500	670
C0717NWLWS	320	500	670
C0717NWLDS	320	500	670
C0817NWLAS	320	500	670
C0817NWLWS	320	500	670
C0817NWLDS	320	500	670
C0917NWLAS	320	500	670
C0917NWLWS	320	500	670
C0917NWLDS	320	500	670
C1017NWLAS	320	500	670
C1017NWLWS	320	500	670
C1017NWLDS	320	500	670

Accessori

Codice	Descrizione	Fam.	Sotto Fam.	Note	
PA002	POZZETTO MWG D=100 MM H=340 MM (CAB. 17")	45	215		
PA001	COPERCHIETTO PER POZZETTO MWG D=100 MM	45	215		

Certificati	Produttore	Settori
	MWG	Domestico



Cabinati Serie Logix



Codice	Descrizione	Fam.	Sotto Fam.	Note	
C0730NWLAS	CAB. MWG NEWMIDI LOGIX BIANCO COP. AZZURRO 7X30*	45	210	(**)	
C0730NWLWS	CAB. MWG NEWMIDI LOGIX BIANCO COP. BIANCO 7X30*	45	210	(**)	
C0730NWLDS	CAB. MWG NEWMIDI LOGIX BIANCO COP. NERO 7X30*	45	210	(**)	
C0830NWLAS	CAB. MWG NEWMIDI LOGIX BIANCO COP. AZZURRO 8X30*	45	210		
C0830NWLWS	CAB. MWG NEWMIDI LOGIX BIANCO COP. BIANCO 8X30*	45	210		
C0830NWLDS	CAB. MWG NEWMIDI LOGIX BIANCO COP. NERO 8X30*	45	210	(**)	
C0930NWLAS	CAB. MWG NEWMIDI LOGIX BIANCO COP. AZZURRO 9X30*	45	210		
C0930NWLWS	CAB. MWG NEWMIDI LOGIX BIANCO COP. BIANCO 9X30 *	45	210	(**)	
C0930NWLDS	CAB. MWG NEWMIDI LOGIX BIANCO COP. NERO 9X30 *	45	210	(**)	
C1030NWLAS	CAB. MWG NEWMIDI LOGIX BIANCO COP. AZZURRO 10X30*	45	210		
C1030NWLWS	CAB. MWG NEWMIDI LOGIX BIANCO COP. BIANCO 10X30*	45	210	(**)	
C1030NWLDS	CAB. MWG NEWMIDI LOGIX BIANCO COP. NERO 10X30*	45	210	(**)	

Codice	Larg. (mm)	Lung. (mm)	Alt. (mm)
C0730NWLAS	320	500	1010
C0730NWLWS	320	500	1010
C0730NWLDS	320	500	1010
C0830NWLAS	320	500	1010
C0830NWLWS	320	500	1010
C0830NWLDS	320	500	1010
C0930NWLAS	320	500	1010
C0930NWLWS	320	500	1010
C0930NWLDS	320	500	1010
C1030NWLAS	320	500	1010
C1030NWLWS	320	500	1010
C1030NWLDS	320	500	1010

Box: LxPxH	Box: Q.tà	Box: Peso	Pallet: LxPxH	Pallet: Q.tà	Pallet: Peso

Accessori

Codice	Descrizione	Fam.	Sotto Fam.	Note	
PA009	POZZETTO MWG D=100 MM H=690 MM (CAB. 30" E TINO 140L)	45	230		
PA001	COPERCHIETTO PER POZZETTO MWG D=100 MM	45	215		

Certificati	Produttore	Settori
	MWG	Domestico



Cabinati Serie Logix



Codice	Descrizione	Fam.	Sotto Fam.	Note	
C0735NWLAS	CAB. MWG NEWMAXI LOGIX BIANCO COP. AZZURRO 7X35*	45	210		
C0735NWLWS	CAB. MWG NEWMAXI LOGIX BIANCO COP. BIANCO 7X35*	45	210	(**)	
C0735NWLDS	CAB. MWG NEWMAXI LOGIX BIANCO COP. NERO 7X35*	45	210		
C0835NWLAS	CAB. MWG NEWMAXI LOGIX BIANCO COP. AZZURRO 8X35*	45	210		
C0835NWLWS	CAB. MWG NEWMAXI LOGIX BIANCO COP. BIANCO 8X35*	45	210		
C0835NWLDS	CAB. MWG NEWMAXI LOGIX BIANCO COP. NERO 8X35*	45	210		
C0935NWLAS	CAB. MWG NEWMAXI LOGIX BIANCO COP. AZZURRO 9X35*	45	210		
C0935NWLWS	CAB. MWG NEWMAXI LOGIX BIANCO COP. BIANCO 9X35*	45	210		
C0935NWLDS	CAB. MWG NEWMAXI LOGIX BIANCO COP. NERO 9X35*	45	210		
C1035NWLAS	CAB. MWG NEWMAXI LOGIX BIANCO COP. AZZURRO 10X35*	45	210		
C1035NWLWS	CAB. MWG NEWMAXI LOGIX BIANCO COP. BIANCO 10X35*	45	210		
C1035NWLDS	CAB. MWG NEWMAXI LOGIX BIANCO COP. NERO 10X35*	45	210		

Codice	Larg. (mm)	Lung. (mm)	Alt. (mm)
C0735NWLAS	320	500	1140
C0735NWLWS	320	500	1140
C0735NWLDS	320	500	1140
C0835NWLAS	320	500	1140
C0835NWLWS	320	500	1140
C0835NWLDS	320	500	1140
C0935NWLAS	320	500	1140
C0935NWLWS	320	500	1140
C0935NWLDS	320	500	1140
C1035NWLAS	320	500	1140
C1035NWLWS	320	500	1140
C1035NWLDS	320	500	1140

Box: LxPxH	Box: Q.tà	Box: Peso	Pallet: LxPxH	Pallet: Q.tà	Pallet: Peso

Accessori

Codice	Descrizione	Fam.	Sotto Fam.	Note	
PA004	POZZETTO MWG D=100 MM H=820 MM (CAB. 35" MAXI)	45	215		
PA001	COPERCHIETTO PER POZZETTO MWG D=100 MM	45	215		

Certificati	Produttore	Settori
	MWG	Domestico



Cabinati Serie Crystal

- Corpi e coperchi prodotti nell'Unione Europea (Italia);
- Cabinati monoblocco per addolcitori domestici;
- Completi di coperchio sale e copertura superiore di design esclusivo con inserto trasparente;
- Completi di bombola MWG;
- Materiali: corpo e coperchio sale in HDPE; -copertura superiore in polistirene;
- Colori standard: corpo bianco e copertura azzurra, bianca o nera;
- A richiesta e per quantità possiamo realizzare ulteriori colori personalizzati;
- Brevetto Design UE n. 003156272.

(**) ordine minimo 250 pezzi.



Codice	Descrizione	Fam.	Sotto Fam.	Note	
C0717EWCAS	CAB. MWG MINI CRYSTAL BIANCO COP. AZZURRO 7X17*	45	210		
C0717EWCWS	CAB. MWG MINI CRYSTAL BIANCO COP. BIANCO 7X17*	45	210	(**)	
C0717EWCDS	CAB. MWG MINI CRYSTAL BIANCO COP. NERO 7X17*	45	210	(**)	
C0817EWCAS	CAB. MWG MINI CRYSTAL BIANCO COP. AZZURRO 8X17*	45	210		
C0817EWCWS	CAB. MWG MINI CRYSTAL BIANCO COP. BIANCO 8X17*	45	210		
C0817EWCDS	CAB. MWG MINI CRYSTAL BIANCO COP. NERO 8X17*	45	210	(**)	
C0917EWCAS	CAB. MWG MINI CRYSTAL BIANCO COP. AZZURRO 9X17*	45	210		
C0917EWCWS	CAB. MWG MINI CRYSTAL BIANCO COP. BIANCO 9X17*	45	210	(**)	
C0917EWCDS	CAB. MWG MINI CRYSTAL BIANCO COP. NERO 9X17*	45	210	(**)	
C1017EWCAS	CAB. MWG MINI CRYSTAL BIANCO COP. AZZURRO 10X17*	45	210		
C1017EWCWS	CAB. MWG MINI CRYSTAL BIANCO COP. BIANCO 10X17*	45	210		
C1017EWCDS	CAB. MWG MINI CRYSTAL BIANCO COP. NERO 10X17*	45	210		

Codice	Larg. (mm)	Lung. (mm)	Alt. (mm)
C0717EWCAS	320	500	670
C0717EWCWS	320	500	670
C0717EWCDS	320	500	670
C0817EWCAS	320	500	670
C0817EWCWS	320	500	670
C0817EWCDS	320	500	670
C0917EWCAS	320	500	670
C0917EWCWS	320	500	670
C0917EWCDS	320	500	670
C1017EWCAS	320	500	670
C1017EWCWS	320	500	670
C1017EWCDS	320	500	670

Box: LxPxH	Box: Q.tà	Box: Peso	Pallet: LxPxH	Pallet: Q.tà	Pallet: Peso

Accessori

Codice	Descrizione	Fam.	Sotto Fam.	Note	
PA002	POZZETTO MWG D=100 MM H=340 MM (CAB. 17")	45	215		
PA001	COPERCHIETTO PER POZZETTO MWG D=100 MM	45	215		

Certificati	Produttore	Settori
	MWG	Domestico



Cabinati Serie Crystal



Codice	Descrizione	Fam.	Sotto Fam.	Note	
C0735EWCAS	CAB. MWG MAXI CRYSTAL BIANCO COP. AZZURRO 7X35*	45	210		
C0735EWCWS	CAB. MWG MAXI CRYSTAL BIANCO COP. BIANCO 7X35*	45	210		
C0735EWCDS	CAB. MWG MAXI CRYSTAL BIANCO COP. NERO 7X35*	45	210	(**)	
C0835EWCAS	CAB. MWG MAXI CRYSTAL BIANCO COP. AZZURRO 8X35*	45	210		
C0835EWCWS	CAB. MWG MAXI CRYSTAL BIANCO COP. BIANCO 8X35*	45	210		
C0835EWCDS	CAB. MWG MAXI CRYSTAL BIANCO COP. NERO 8X35*	45	210		
C0935EWCAS	CAB. MWG MAXI CRYSTAL BIANCO COP. AZZURRO 9X35*	45	210		
C0935EWCWS	CAB. MWG MAXI CRYSTAL BIANCO COP. BIANCO 9X35*	45	210		
C0935EWCDS	CAB. MWG MAXI CRYSTAL BIANCO COP. NERO 9X35*	45	210	(**)	
C1035EWCAS	CAB. MWG MAXI CRYSTAL BIANCO COP. AZZURRO 10X35*	45	210		
C1035EWCWS	CAB. MWG MAXI CRYSTAL BIANCO COP. BIANCO 10X35*	45	210		
C1035EWCDS	CAB. MWG MAXI CRYSTAL BIANCO COP. NERO 10X35*	45	210		

Codice	Larg. (mm)	Lung. (mm)	Alt. (mm)
C0735EWCAS	320	500	1140
C0735EWCWS	320	500	1140
C0735EWCDS	320	500	1140
C0835EWCAS	320	500	1140
C0835EWCWS	320	500	1140
C0835EWCDS	320	500	1140
C0935EWCAS	320	500	1140
C0935EWCWS	320	500	1140
C0935EWCDS	320	500	1140
C1035EWCAS	320	500	1140
C1035EWCWS	320	500	1140
C1035EWCDS	320	500	1140

Box: LxPxH	Box: Q.tà	Box: Peso	Pallet: LxPxH	Pallet: Q.tà	Pallet: Peso

Accessori

Codice	Descrizione	Fam.	Sotto Fam.	Note	
PA004	POZZETTO MWG D=100 MM H=820 MM (CAB. 35"MAXI)	45	215		
PA001	COPERCHIETTO PER POZZETTO MWG D=100 MM	45	215		

Certificati	Produttore	Settori
	MWG	Domestico



Cabinati Serie Iceberg



- Corpi e coperchi prodotti nell'Unione Europea (Italia);
- Cabinati monoblocco per addolcitori domestici;
- Completi di coperchio sale e copertura superiore di design esclusivo;
- Completi di bombola MWG;
- Materiali: corpo e coperchio sale in HDPE; - copertura superiore in polistirene;
- Colori standard: corpo bianco + copertura azzurra con inserto bianco;
- A richiesta e per quantità possiamo realizzare ulteriori colori personalizzati;
- Brevetto Design UE n. 003156272.

(**) ordine minimo 250 pezzi.

Codice	Descrizione	Fam.	Sotto Fam.	Note	
C0717EWIQS	CAB. MWG MINI ICEBERG BIANCO COP. AZZURRO CON INSERTO BIANCO 7X17*	45	210	(**)	
C0817EWIQS	CAB. MWG MINI ICEBERG BIANCO COP. AZZURRO CON INSERTO BIANCO 8X17*	45	210		
C0917EWIQS	CAB. MWG MINI ICEBERG BIANCO COP. AZZURRO CON INSERTO BIANCO 9X17*	45	210		
C1017EWIQS	CAB. MWG MINI ICEBERG BIANCO COP. AZZURRO CON INSERTO BIANCO 10X17*	45	210		

Codice	Larg. (mm)	Lung. (mm)	Alt. (mm)
C0717EWIQS	320	500	670
C0817EWIQS	320	500	670
C0917EWIQS	320	500	670
C1017EWIQS	320	500	670

Box: LxPxH	Box: Q.tà	Box: Peso	Pallet: LxPxH	Pallet: Q.tà	Pallet: Peso

Certificati	Produttore	Settori
	MWG	Domestico



Codice	Descrizione	Fam.	Sotto Fam.	Note	
C0735EWIQS	CAB. MWG MAXI ICEBERG BIANCO COP. AZZURRO CON INSERTO BIANCO 7X35*	45	210		
C0835EWIQS	CAB. MWG MAXI ICEBERG BIANCO COP. AZZURRO CON INSERTO BIANCO 8X35*	45	210		
C0935EWIQS	CAB. MWG MAXI ICEBERG BIANCO COP. AZZURRO CON INSERTO BIANCO 9X35*	45	210		
C1035EWIQS	CAB. MWG MAXI ICEBERG BIANCO COP. AZZURRO CON INSERTO BIANCO 10X35*	45	210		

Codice	Larg. (mm)	Lung. (mm)	Alt. (mm)
C0735EWIQS	320	500	1140
C0835EWIQS	320	500	1140
C0935EWIQS	320	500	1140
C1035EWIQS	320	500	1140

Box: LxPxH	Box: Q.tà	Box: Peso	Pallet: LxPxH	Pallet: Q.tà	Pallet: Peso

Certificati	Produttore	Settori
	MWG	Domestico



Cabinati Serie Iceberg

Accessori

Codice	Descrizione	Fam.	Sotto Fam.	Note	
PA002	POZZETTO MWG D=100 MM H=340 MM (CAB. 17")	45	215		
PA001	COPERCHIETTO PER POZZETTO MWG D=100 MM	45	215		

Accessori

Codice	Descrizione	Fam.	Sotto Fam.	Note	
PA004	POZZETTO MWG D=100 MM H=820 MM (CAB. 35"MAXI)	45	215		
PA001	COPERCHIETTO PER POZZETTO MWG D=100 MM	45	215		



Cabinati Serie Joker



Cab. JOKER

- Tini e cabinati JOKER possono combinarsi per formare uno speciale cabinato a due corpi;
- Capacità tino salamoia pari a 82 litri;
- Cabinato adatto a contenere bombole 7" - 8" - 9" - 10" x 35";
- Ingombro 310 x 310 mm e altezza 900 mm;
- Materiali: corpo in HDPE; copertura superiore in ABS;
- Colori standard: corpo bianco e copertura azzurra, bianca o nera;
- A richiesta e per quantità possiamo realizzare ulteriori colori personalizzati;
- Brevetto Design UE n. 003156272.

(**) ordine minimo 250 pezzi.

Codice	Descrizione	Fam.	Sotto Fam.	Note	
C0735AWJAX	CAB. MWG JOKER BIANCO COP. AZZURRO 7X35*	45	210	(**)	
C0735AWJWX	CAB. MWG JOKER BIANCO COP. BIANCO 7X35*	45	210	(**)	
C0735AWJDX	CAB. MWG JOKER BIANCO COP. NERO 7X35*	45	210	(**)	
C0835AWJAX	CAB. MWG JOKER BIANCO COP. AZZURRO 8X35*	45	210		
C0835AWJWX	CAB. MWG JOKER BIANCO COP. BIANCO 8X35*	45	210	(**)	
C0835AWJDX	CAB. MWG JOKER BIANCO COP. NERO 8X35*	45	210		
C0935AWJAX	CAB. MWG JOKER BIANCO COP. AZZURRO 9X35*	45	210		
C0935AWJWX	CAB. MWG JOKER BIANCO COP. BIANCO 9X35*	45	210	(**)	
C0935AWJDX	CAB. MWG JOKER BIANCO COP. NERO 9X35*	45	210		
C1035AWJAX	CAB. MWG JOKER BIANCO COP. AZZURRO 10X35*	45	210		
C1035AWJWX	CAB. MWG JOKER BIANCO COP. BIANCO 10X35*	45	210	(**)	
C1035AWJDX	CAB. MWG JOKER BIANCO COP. NERO 10X35*	45	210	(**)	

Box: LxPxH	Box: Q.tà	Box: Peso	Pallet: LxPxH	Pallet: Q.tà	Pallet: Peso

Accessori

Codice	Descrizione	Fam.	Sotto Fam.	Note	
PA004	POZZETTO MWG D=100 MM H=820 MM (CAB. 35"MAXI)	45	215		
PA001	COPERCHIETTO PER POZZETTO MWG D=100 MM	45	215		

Certificati	Produttore	Settori
	MWG	Domestico

Tini Joker



JOKER A

JOKER B

Codice	Descrizione	Fam.	Sotto Fam.	Note	
T0082AWAA	TINO MWG JOKER A BIANCO COP. AZZURRO*	45	220		
T0082AWAW	TINO MWG JOKER A BIANCO COP. BIANCO*	45	220		
T0082AWAD	TINO MWG JOKER A BIANCO COP. NERO*	45	220		
T0082BWBA	TINO MWG JOKER B BIANCO COP. AZZURRO*	45	220		
T0082BWBW	TINO MWG JOKER B BIANCO COP. BIANCO*	45	220		
T0082BWBD	TINO MWG JOKER B BIANCO COP. NERO*	45	220		

Box: LxPxH	Box: Q.tà	Box: Peso	Pallet: LxPxH	Pallet: Q.tà	Pallet: Peso

Certificati	Produttore	Settori
	MWG	Domestico



Corpi Cabinati Serie New



- Corpi e coperchi sale prodotti nell'Unione Europea (Italia); - Brevetto Design UE n. 003156272.
- Cabinati monoblocco per addolcitori domestici; - Materiali: corpo in HDPE; - coperchio sale in polistirene;
- Completi di bombola MWG;
- Colori standard: corpo bianco e coperchio sale bianco;
- A richiesta e per quantità possiamo realizzare ulteriori colori personalizzati.

(**) ordine minimo 250 pezzi.

Codice	Descrizione	Fam.	Sotto Fam.	Note	
C0717NWXXS	CAB. MWG NEWMINI BIANCO SENZA COP. 7X17*	45	210	(**)	
C0817NWXXS	CAB. MWG NEWMINI BIANCO SENZA COP. 8X17*	45	210		
C0917NWXXS	CAB. MWG NEWMINI BIANCO SENZA COP. 9X17*	45	210	(**)	
C1017NWXXS	CAB. MWG NEWMINI BIANCO SENZA COP. 10X17*	45	210		

Codice	Larg. (mm)	Lung. (mm)	Alt. (mm)
C0717NWXXS	320	500	435
C0817NWXXS	320	500	435
C0917NWXXS	320	500	435
C1017NWXXS	320	500	435

Box: LxPxH	Box: Q.tà	Box: Peso	Pallet: LxPxH	Pallet: Q.tà	Pallet: Peso

Accessori

Codice	Descrizione	Fam.	Sotto Fam.	Note	
PA002	POZZETTO MWG D=100 MM H=340 MM (CAB. 17")	45	215		
PA001	COPERCHIETTO PER POZZETTO MWG D=100 MM	45	215		

Codice	Descrizione	Fam.	Sotto Fam.	Note	
C0730NWXXS	CAB. MWG NEWMIDI BIANCO SENZA COP. 7X30*	45	210		
C0830NWXXS	CAB. MWG NEWMIDI BIANCO SENZA COP. 8X30*	45	210		
C0930NWXXS	CAB. MWG NEWMIDI BIANCO SENZA COP. 9X30*	45	210		
C1030NWXXS	CAB. MWG NEWMIDI BIANCO SENZA COP. 10X30*	45	210		

Codice	Larg. (mm)	Lung. (mm)	Alt. (mm)
C0730NWXXS	320	500	775
C0830NWXXS	320	500	775
C0930NWXXS	320	500	775
C1030NWXXS	320	500	775

Box: LxPxH	Box: Q.tà	Box: Peso	Pallet: LxPxH	Pallet: Q.tà	Pallet: Peso

Accessori

Codice	Descrizione	Fam.	Sotto Fam.	Note	
PA009	POZZETTO MWG D=100 MM H=690 MM (CAB. 30" E TINO 140L)	45	230		
PA001	COPERCHIETTO PER POZZETTO MWG D=100 MM	45	215		

Certificati	Produttore	Settori
	MWG	Domestico



Corpi Cabinati Serie New



Codice	Descrizione	Fam.	Sotto Fam.	Note	
C0735NWXXS	CAB. MWG NEWMAXI BIANCO SENZA COP. 7X35*	45	210		
C0835NWXXS	CAB. MWG NEWMAXI BIANCO SENZA COP. 8X35*	45	210		
C0935NWXXS	CAB. MWG NEWMAXI BIANCO SENZA COP. 9X35*	45	210		
C1035NWXXS	CAB. MWG NEWMAXI BIANCO SENZA COP. 10X35*	45	210		

Codice	Larg. (mm)	Lung. (mm)	Alt. (mm)
C0735NWXXS	320	500	895
C0835NWXXS	320	500	895
C0935NWXXS	320	500	895
C1035NWXXS	320	500	895

Box: LxPxH	Box: Q.tà	Box: Peso	Pallet: LxPxH	Pallet: Q.tà	Pallet: Peso

Accessori

Codice	Descrizione	Fam.	Sotto Fam.	Note	
PA004	POZZETTO MWG D=100 MM H=820 MM (CAB. 35" MAXI)	45	215		
PA001	COPERCHIETTO PER POZZETTO MWG D=100 MM	45	215		

Certificati	Produttore	Settori
	MWG	Domestico



Corpi Cabinati Serie "Mini" - "Maxi"



- Corpi e coperchi sale prodotti nell'Unione Europea (Italia);
- Cabinati monoblocco per addolcitori domestici;
- Completi di bombola MWG;
- Materiali: corpo in HDPE; - coperchio sale in polistirene;
- Colori standard: corpo bianco e coperchio sale bianco;
- A richiesta e per quantità possiamo realizzare ulteriori colori personalizzati;
- Brevetto Design UE n. 003156272.

(**) ordine minimo 250 pezzi.

Codice	Descrizione	Fam.	Sotto Fam.	Note	
C0717EWXXS	CAB. MWG MINI BIANCO SENZA COP. 7X17*	45	210		
C0817EWXXS	CAB. MWG MINI BIANCO SENZA COP. 8X17*	45	210		
C0917EWXXS	CAB. MWG MINI BIANCO SENZA COP. 9X17*	45	210		
C1017EWXXS	CAB. MWG MINI BIANCO SENZA COP. 10X17*	45	210		

Codice	Larg. (mm)	Lung. (mm)	Alt. (mm)
C0717EWXXS	320	500	435
C0817EWXXS	320	500	435
C0917EWXXS	320	500	435
C1017EWXXS	320	500	435

Box: LxPxH	Box: Q.tà	Box: Peso	Pallet: LxPxH	Pallet: Q.tà	Pallet: Peso

Accessori

Codice	Descrizione	Fam.	Sotto Fam.	Note	
PA002	POZZETTO MWG D=100 MM H=340 MM (CAB. 17")	45	215		
PA001	COPERCHIETTO PER POZZETTO MWG D=100 MM	45	215		

Certificati	Produttore	Settori
	MWG	Domestico



Corpi Cabinati Serie "Mini" - "Maxi"



Codice	Descrizione	Fam.	Sotto Fam.	Note	
C0735EWXXS	CAB. MWG MAXI BIANCO SENZA COP. 7X35*	45	210		
C0835EWXXS	CAB. MWG MAXI BIANCO SENZA COP. 8X35*	45	210		
C0935EWXXS	CAB. MWG MAXI BIANCO SENZA COP. 9X35*	45	210	(**)	
C1035EWXXS	CAB. MWG MAXI BIANCO SENZA COP. 10X35*	45	210		

Codice	Larg. (mm)	Lung. (mm)	Alt. (mm)
C0735EWXXS	320	500	895
C0835EWXXS	320	500	895
C0935EWXXS	320	500	895
C1035EWXXS	320	500	895

Box: LxPxH	Box: Q.tà	Box: Peso	Pallet: LxPxH	Pallet: Q.tà	Pallet: Peso

Accessori

Codice	Descrizione	Fam.	Sotto Fam.	Note	
PA004	POZZETTO MWG D=100 MM H=820 MM (CAB. 35" MAXI)	45	215		
PA001	COPERCHIETTO PER POZZETTO MWG D=100 MM	45	215		

Certificati	Produttore	Settori
	MWG	Domestico

Tini salamoia MWG





Tini Residenziali per Salamoia a Base Quadrata



- Prodotti nell'Unione Europea (Italia);
- Corpo in HDPE;
- Completi di coperchio in ABS;
- Dimensioni 380 x 380 mm, e altezza 790 mm;
- Capacità pari a 85 litri;
- Possibilità di confezione multipla, fino a 30 pezzi per bancale;
- Brevetto Design UE n. 003156272;
- Si consiglia di non riempire di sale il tino oltre la metà della sua capienza.

Codice	Descrizione	Fam.	Sotto Fam.		
T0085QWQA	TINO QUADRO MWG BIANCO COP. AZZURRO*	45	220		
T0085QWQW	TINO QUADRO MWG BIANCO COP. BIANCO*	45	220		
T0085QWQD	TINO QUADRO MWG BIANCO COP. NERO*	45	220		

Codice	Descrizione	Colore Tino	Colore Coperchio
T0085QWQA	TINO QUADRO MWG BIANCO COP. AZZURRO*	Bianco	Azzurro
T0085QWQW	TINO QUADRO MWG BIANCO COP. BIANCO*	Bianco	Bianco
T0085QWQD	TINO QUADRO MWG BIANCO COP. NERO*	Bianco	Nero

Box: LxPxH	Box: Q.tà	Box: Peso	Pallet: LxPxH	Pallet: Q.tà	Pallet: Peso

Certificati	Produttore	Settori
	MWG	Domestico



Accessori: Griglia di fondo

- Prodotta nell'Unione Europea (Italia);
- Materiale HDPE;
- Altezza pari a 200 mm;
- Foro per pozzetto, di diametro 100 mm;
- Fori griglia □ 3 mm.

Codice	Descrizione	Fam.	Sotto Fam.		
PC006	GRIGLIA MWG TINO QUADRO*	45	230		

Box: LxPxH	Box: Q.tà	Box: Peso	Pallet: LxPxH	Pallet: Q.tà	Pallet: Peso

Certificati	Produttore	Settori
	MWG	Domestico

Pozzetto

- Materiale PVC;
- Intagli radiali, con coperchio;
- Diametro pari a 100 mm e altezza 640 mm.

Codice	Descrizione	Fam.	Sotto Fam.		
PA008	POZZETTO MWG D=100 MM H=640 MM (TINO QUADRO)	45	230		
PA001	COPERCHIETTO PER POZZETTO MWG D=100 MM	45	215		

Box: LxPxH	Box: Q.tà	Box: Peso	Pallet: LxPxH	Pallet: Q.tà	Pallet: Peso

Certificati	Produttore	Settori
		Domestico



Tini Residenziali per Salamoia a Base Circolare



- Prodotti nell'Unione Europea (Italia); Completi di coperchio;
- Materiale PE media densità, stampato in rotazionale;
- Possibilità di confezione multipla, fino a 20 pezzi per bancale per i tini da 100 litri e da 140 litri, fino a 16 pezzi per bancale per i tini da 190 litri;
- Colore bianco opaco resistente ai raggi UVA;
- Colore coperchio a scelta: bianco, azzurro o nero;
- Brevetto Design UE n. 003156272;
- Si consiglia di non riempire di sale il tino oltre la metà della sua capienza.

Codice	Descrizione	Fam.	Sotto Fam.		
T0100CWCW	TINO MWG LT 100 BIANCO COP. BIANCO*	45	221		
T0100CWCA	TINO MWG LT 100 BIANCO COP. AZZURRO*	45	221		
T0100CWCD	TINO MWG LT 100 BIANCO COP. NERO*	45	221		

Codice	Capacità (litri)	Colore Coperchio	A (mm)	B (mm)	C (mm)
T0100CWCW	100	Bianco	460	616	565
T0100CWCA	100	Azzurro	460	616	565
T0100CWCD	100	Nero	460	616	565

Box: LxPxH	Box: Q.tà	Box: Peso	Pallet: LxPxH	Pallet: Q.tà	Pallet: Peso
			105x105x230	24	110

Certificati	Produttore	Settori
	MWG	Domestico, Commerciale

Codice	Descrizione	Fam.	Sotto Fam.		
T0140CWCW	TINO MWG LT 140 BIANCO COP. BIANCO*	45	221		
T0140CWCA	TINO MWG LT 140 BIANCO COP. AZZURRO*	45	221		
T0140CWCD	TINO MWG LT 140 BIANCO COP. NERO*	45	221		

Codice	Capacità (litri)	Colore Coperchio	A (mm)	B (mm)	C (mm)
T0140CWCW	140	Bianco	460	843	565
T0140CWCA	140	Azzurro	460	843	565
T0140CWCD	140	Nero	460	843	565

Box: LxPxH	Box: Q.tà	Box: Peso	Pallet: LxPxH	Pallet: Q.tà	Pallet: Peso
			105x105x225	20	140

Certificati	Produttore	Settori
	MWG	Domestico, Commerciale



Tini Residenziali per Salamoia a Base Circolare



Codice	Descrizione	Fam.	Sotto Fam.		
T0190CWCW	TINO MWG LT 190 BIANCO COP. BIANCO*	45	222		
T0190CWCA	TINO MWG LT 190 BIANCO COP. AZZURRO*	45	222		
T0190CWCD	TINO MWG LT 190 BIANCO COP. NERO*	45	222		

Codice	Capacità (litri)	Colore coperchio	A (mm)	B (mm)	C (mm)
T0190CWCW	190	Bianco	460	1123	565
T0190CWCA	190	Azzurro	460	1123	565
T0190CWCD	190	Nero	460	1123	565

Box: LxPxH	Box: Q.tà	Box: Peso	Pallet: LxPxH	Pallet: Q.tà	Pallet: Peso
			105x105x230	16	130

Certificati	Produttore	Settori
	MWG	Domestico, Commerciale



Tini Residenziali per Salamoia a Base Circolare

Accessori: Griglie di fondo

- Prodotte nell'Unione Europea (Italia);
- Materiale PE media densità;
- Foro per pozzetto, di diametro 100 mm;
- Fori griglia □ 3 mm.



Codice	Descrizione	Fam.	Sotto Fam.		
PC031	GRIGLIA MWG TINO 100-140-190 LT H=130	45	230		

Codice	Descrizione	Alt. (mm)	Diametro (mm)
PC031	GRIGLIA MWG TINO 100-140-190 LT H=130	130	475

Box: LxPxH	Box: Q.tà	Box: Peso	Pallet: LxPxH	Pallet: Q.tà	Pallet: Peso

Certificati	Produttore	Settori
	MWG	Domestico



Codice	Descrizione	Fam.	Sotto Fam.		
PC032	GRIGLIA MWG TINO LT. 100-140-190 LT. H=200 *	45	230		

Codice	Descrizione	Alt. (mm)	Diametro (mm)
PC032	GRIGLIA MWG TINO LT. 100-140-190 LT. H=200 *	200	475

Box: LxPxH	Box: Q.tà	Box: Peso	Pallet: LxPxH	Pallet: Q.tà	Pallet: Peso

Certificati	Produttore	Settori
	MWG	Domestico



Codice	Descrizione	Fam.	Sotto Fam.		
PC033	GRIGLIA MWG TINO LT. 100-140-190 H=270 *	45	230		

Codice	Descrizione	Alt. (mm)	Diametro (mm)
PC033	GRIGLIA MWG TINO LT. 100-140-190 H=270 *	270	475

Box: LxPxH	Box: Q.tà	Box: Peso	Pallet: LxPxH	Pallet: Q.tà	Pallet: Peso

Certificati	Produttore	Settori
	MWG	Domestico



Tini Residenziali per Salamoia a Base Circolare

Pozzetti

- Materiale PVC, intagli radiali, con coperchio;
- Diametro pari a 100 mm.

Codice	Descrizione	Fam.	Sotto Fam.	Disp.Stock	
PA074	POZZETTO MWG D=100 MM H=520 MM (CAB. 24" E TINO 100L)	45	215		
PA001	COPERCHIETTO PER POZZETTO MWG D=100 MM	45	215		

Codice	Descrizione	Alt. (mm)	Capacità Tini Abbinabili (litri)
PA074	POZZETTO MWG D=100 MM H=520 MM (CAB. 24" E TINO 100L)	520	100

Certificati	Produttore	Settori
		Domestico

Codice	Descrizione	Fam.	Sotto Fam.		
PA009	POZZETTO MWG D=100 MM H=690 MM (CAB. 30" E TINO 140L)	45	230		
PA001	COPERCHIETTO PER POZZETTO MWG D=100 MM	45	215		

Codice	Descrizione	Alt. (mm)	Capacità Tini Abbinabili (litri)
PA009	POZZETTO MWG D=100 MM H=690 MM (CAB. 30" E TINO 140L)	690	140

Certificati	Produttore	Settori
		Domestico

Codice	Descrizione	Fam.	Sotto Fam.		
PA014	POZZETTO MWG D=100 MM H=970 MM (TINO 190L)	45	230		
PA001	COPERCHIETTO PER POZZETTO MWG D=100 MM	45	215		

Codice	Descrizione	Alt. (mm)	Capacità Tini Abbinabili (litri)
PA014	POZZETTO MWG D=100 MM H=970 MM (TINO 190L)	970	190

Certificati	Produttore	Settori
		Domestico



Tini Industriali per Salamoia a Base Circolare



- Prodotti nell'Unione Europea (Italia);
- Completi di coperchio;
- Materiale PE media densità, stampato in rotazionale;
- Possibilità di confezione multipla, fino a 3 pezzi per bancale
- Colore bianco opaco resistente ai raggi UVA;
- Colore coperchio a scelta: bianco, azzurro o nero;
- Brevetto Design UE n. 003156272;
- Si consiglia di non riempire di sale il tino oltre la metà della sua capienza.

Codice	Descrizione	Fam.	Sotto Fam.		
T0340CWCW	TINO MWG LT 340 BIANCO COP. BIANCO*	45	223		
T0340CWCA	TINO MWG LT 340 BIANCO COP. AZZURRO*	45	223		
T0340CWCD	TINO MWG LT 340 BIANCO COP. NERO*	45	223		

Codice	Capacità (litri)	Colore Coperchio	A (mm)	B (mm)	C (mm)
T0340CWCW	340	Bianco	594	1200	723
T0340CWCA	340	Azzurro	594	1200	723
T0340CWCD	340	Nero	594	1200	723

Box: LxPxH	Box: Q.tà	Box: Peso	Pallet: LxPxH	Pallet: Q.tà	Pallet: Peso
			80x80x215	3	40

Certificati	Produttore	Settori
	MWG	Commerciale, Industriale

Codice	Descrizione	Fam.	Sotto Fam.		
T0460CWCW	TINO MWG LT 460 BIANCO COP. BIANCO*	45	223		
T0460CWCA	TINO MWG LT 460 BIANCO COP. AZZURRO*	45	223		
T0460CWCD	TINO MWG LT 460 BIANCO COP. NERO*	45	223		

Codice	Capacità (litri)	Colore Coperchio	A (mm)	B (mm)	C (mm)
T0460CWCW	460	Bianco	703	1196	833
T0460CWCA	460	Azzurro	703	1196	833
T0460CWCD	460	Nero	703	1196	833

Box: LxPxH	Box: Q.tà	Box: Peso	Pallet: LxPxH	Pallet: Q.tà	Pallet: Peso
			80x80x210	3	55

Certificati	Produttore	Settori
	MWG	Commerciale, Industriale



Tini Industriali per Salamoia a Base Circolare

Accessori: Griglie di fondo

- Prodotte nell'Unione Europea (Italia);
- Materiale PE media densità;
- Foro per pozzetto, di diametro 160 mm;
- Fori griglia □ = 5 mm.



Codice	Descrizione	Fam.	Sotto Fam.		
PC070	GRIGLIA MWG TINO 340 L	45	230		
PC071	GRIGLIA MWG TINO 460 L	45	230		

Codice	Alt. (mm)	Diametro (mm)	Capacità Tini Abbinabili (litri)
PC070	391	600	340
PC071	419	700	460

Box: LxPxH	Box: Q.tà	Box: Peso	Pallet: LxPxH	Pallet: Q.tà	Pallet: Peso

Certificati	Produttore	Settori
	MWG	Commerciale, Industriale

Pozzetti

- Materiale PVC;
- Intagli radiali, con coperchio;
- Diametro pari a 160 mm;
- Altezza pari a 1050 mm.

Codice	Descrizione	Fam.	Sotto Fam.		
PA016T	POZZETTO MWG D=160 MM H=1050 MM	45	230		
PA058	COPERCHIETTO PER POZZETTO MWG D=160 MM	45	230		

Certificati	Produttore	Settori
		Commerciale, Industriale



Tini Industriali per Salamoia a Base Circolare



- Prodotti nell'Unione Europea (Italia);
- Completi di coperchio;
- Materiale PE media densità, stampato in rotazionale;
- Possibilità di confezione multipla, fino a 3 pezzi per bancale
- Colore bianco opaco resistente ai raggi UVA;
- Colore coperchio a scelta: bianco, azzurro o nero;
- Brevetto Design UE n. 003156272;
- Si consiglia di non riempire di sale il tino oltre la metà della sua capienza.

Codice	Descrizione	Fam.	Sotto Fam.		
T0670CWCW	TINO MWG LT 670 BIANCO COP. BIANCO*	45	224		
T0670CWCA	TINO MWG LT 670 BIANCO COP. AZZURRO*	45	224		
T0670CWCD	TINO MWG LT 670 BIANCO COP. NERO*	45	224		

Codice	Capacità (litri)	Colore Coperchio	A (mm)	B (mm)	C (mm)
T0670CWCW	670	Bianco	847	1196	973
T0670CWCA	670	Azzurro	847	1196	973
T0670CWCD	670	Nero	847	1196	973

Box: LxPxH	Box: Q.tà	Box: Peso	Pallet: LxPxH	Pallet: Q.tà	Pallet: Peso
			80x80x210	3	70

Certificati	Produttore	Settori
	MWG	Industriale

Codice	Descrizione	Fam.	Sotto Fam.		
T0920CWCW	TINO MWG LT 920 BIANCO COP. BIANCO*	45	224		
T0920CWCA	TINO MWG LT 920 BIANCO COP. AZZURRO*	45	224		
T0920CWCD	TINO MWG LT 920 BIANCO COP. NERO*	45	224		

Codice	Capacità (litri)	Colore Coperchio	A (mm)	B (mm)	C (mm)
T0920CWCW	920	Bianco	997	1206	1123
T0920CWCA	920	Azzurro	997	1206	1123
T0920CWCD	920	Nero	997	1206	1123

Box: LxPxH	Box: Q.tà	Box: Peso	Pallet: LxPxH	Pallet: Q.tà	Pallet: Peso
			105x105x235	3	85

Certificati	Produttore	Settori
	MWG	Industriale



Tini Industriali per Salamoia a Base Circolare

Accessori: Griglie di fondo

- Prodotte nell'Unione Europea (Italia);
- Materiale PE media densità;
- Foro per pozzetto, di diametro 160 mm;
- Fori griglia □ = 5 mm.



Codice	Descrizione	Fam.	Sotto Fam.		
PC072	GRIGLIA MWG TINO 670 L	45	230		
PC073	GRIGLIA MWG TINO 920 L	45	230		

Codice	Alt. (mm)	Diametro (mm)	Capacità Tini Abbinabili (litri)
PC072	391	835	670
PC073	413	1010	920

Box: LxPxH	Box: Q.tà	Box: Peso	Pallet: LxPxH	Pallet: Q.tà	Pallet: Peso

Certificati	Produttore	Settori
	MWG	Industriale

Pozzetti

- Materiale PVC;
- Intagli radiali, con coperchio;
- Diametro pari a 160 mm;
- Altezza pari a 1050 mm.

Codice	Descrizione	Fam.	Sotto Fam.		
PA016T	POZZETTO MWG D=160 MM H=1050 MM	45	230		
PA058	COPERCHIETTO PER POZZETTO MWG D=160 MM	45	230		

Certificati	Produttore	Settori
		Industriale

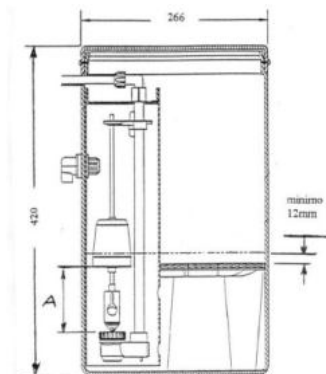


Tino per Soluzione Permanganato

- Ideale per lo stoccaggio e la preparazione della soluzione di permanganato di potassio per i deferrizzatori automatici con zeolite;
- Completo di valvola di regolazione a galleggiante, pozzetto, griglia speciale per permanganato, troppo pieno e viti di bloccaggio coperchio;
- Materiale del tino: polietilene;
- Diametro pari a 266 mm e altezza 420 mm;
- Capacità stoccaggio $KMnO_4$: 13,6 kg;
- Con attacco tubo di aspirazione $\frac{3}{8}$ ";
- Di colore nero.

Note per la regolazione del galleggiante:

- Livello rigenerativo suggerito: $2 \div 4$ g $KMnO_4$ per litro zeolite. Concentrazione soluzione $KMnO_4$ a $10^\circ C = 30$ g/l a $22^\circ C = 60$ g/l
- La regolazione minima della quota A a 108 mm equivale a 4 litri di soluzione satura.



Codice	Descrizione	Fam.	Sotto Fam.		
AV120	TINO PERMANGANATO COMPLETO PER 255FA -268FA	10	62		

Certificati	Produttore	Settori
		Domestico

Membrane osmosi inversa MWG, CSM, VONTRON





Membrane MWG



Codice	Descrizione	Fam.	Sotto Fam.		
MMRO1812-50	MEMBRANA MWG 1.8" RO1812-50	30	151		
MMRO1812-75	MEMBRANA MWG 1.8" RO1812-75	30	151		
MMRO2012-100	MEMBRANA MWG 2" RO2012-100	30	151		
MMRO2012-150	MEMBRANA MWG 2" RO2012-150	30	151		
MMRO2812-200	MEMBRANA MWG 2.8" RO2812-200	30	156		
MMRO3012-300	MEMBRANA MWG 3" RO3012-300	30	156		
MMRO3012-400	MEMBRANA MWG 3" RO3012-400	30	156		
MMNF1812	MEMBRANA MWG 1.8" NF-1812	30	151		
MMNF2012	MEMBRANA MWG 2" NF-2012	30	151		
MMNF3012	MEMBRANA MWG 3" NF-3012	30	156		
MMXLP2521	MEMBRANA MWG 2.5" XLP-2521	30	161		
MMXLP2540	MEMBRANA MWG 2.5" XLP-2540	30	161		
MMXLP4021	MEMBRANA MWG 4" XLP-4021	30	162		
MMXLP4040	MEMBRANA MWG 4" XLP-4040	30	162		
MMXLP8040HR	MEMBRANA MWG 8" XLP-8040HR	35	163		
MMULP2540	MEMBRANA MWG 2.5" ULP-2540	30	161		
MMULP4021	MEMBRANA MWG 4" ULP-4021	30	162		
MMULP4040	MEMBRANA MWG 4" ULP-4040	30	162		
MMULP4040HR	MEMBRANA MWG 4" ULP-4040HR	30	162		
MMULP4040MR	MEMBRANA MWG 4" ULP-4040MR	30	162		
MMULP8040	MEMBRANA MWG 8" ULP-8040	35	163		
MMULP8040MR	MEMBRANA MWG 8" ULP-8040MR	35	163		
MMBW4040	MEMBRANA MWG 4" BW-4040	30	162		
MMBW8040	MEMBRANA MWG 8" BW-8040	35	163		
MMBW8040FR	MEMBRANA MWG 8" BW-8040FR	35	163		
MMBW8040HR	MEMBRANA MWG 8" BW-8040HR	35	163		
MMSW2521	MEMBRANA MWG 2.5" SW-2521	30	161		
MMSW2540	MEMBRANA MWG 2.5" SW-2540	30	161		
MMSW4021	MEMBRANA MWG 4" SW-4021	30	162		
MMSW4040	MEMBRANA MWG 4" SW-4040	30	162		
MMSW4040HR	MEMBRANA MWG 4" SW-4040HR	30	162		
MMSW8040HR	MEMBRANA MWG 8" SW-8040HR	35	163		
MMNF2-2540	MEMBRANA MWG 2.5" NF2-2540	30	161		
MMNF1-4040R	MEMBRANA MWG 4" NF1-4040R	30	162		
MMNF2-4040	MEMBRANA MWG 4" NF2-4040	30	162		
MMNF2-8040	MEMBRANA MWG 8" NF2-8040	35	163		



Membrane MWG

Codice	Mod.	Produzione GPD (m³/d)	Reiezione nominale NaCl (%)	Superficie m2 (ft2)	Spaziatore (mil)	Test	NSF
MMRO1812-50	TW RO	50 (0,19)	98,0	0,37 (4)	X	1	58
MMRO1812-75	TW RO	75 (0,28)	98,0	0,37 (4)	X	1	58
MMRO2012-100	TW RO	100 (0,38)	98,0	0,56 (6)	X	1	58
MMRO2012-150	TW RO	150 (0,57)	98,0	0,56 (6)	X	1	58
MMRO2812-200	TW RO	200 (0,76)	98,0	0,93 (10)	X	1	58
MMRO3012-300	TW RO	300 (1,14)	98,0	1,3 (14)	X	1	58
MMRO3012-400	TW RO	400 (1,52)	98,0	1,3 (14)	X	1	58
MMNF1812	TW NF	100 (0,38) 100 (0,38)	30-5096,0	0,37 (4)	X	2	X
MMNF2012	TW NF	150 (0,57) 150 (0,57)	30-5096,0	0,56 (6)	X	2	X
MMNF3012	TW NF	350 (1,32) 350 (1,32)	30-5096,0	1,3 (14)	X	2	X
MMXLP2521	XLP	300 (1,13)	99,2	1,3 (14)	X	3	X
MMXLP2540	XLP	600 (2,27)	99,2	2,5 (27)	X	3	X
MMXLP4021	XLP	800 (3,04)	99,2	3,4 (36)	X	3	X
MMXLP4040	XLP	2.400 (9,1)	99,2	7,9 (85)	X	4	X
MMXLP8040HR	XLP	9.000 (34,1)	99,3	35,3 (380)	X	4	X
MMULP2540	LP	750 (2,84)	99,3	2,5 (27)	X	5	X
MMULP4021	LP	950 (3,6)	99,3	3,4 (36)	X	5	61
MMULP4040	LP	2.700 (10,2)	99,4	9,3 (100)	28	5	61
MMULP4040HR	LP	1.800 (6,8)	99,7	7,9 (85)	X	5	61
MMULP4040MR	LP	2.200 (8,3)	99,6	9,3 (100)	28	5	61
MMULP8040	LP	12.000 (45,4)	99,3	39 (420)	X	5	61
MMULP8040MR	LP	10.000 (37,8)	99,6	40,9 (440)	28	5	X
MMBW4040	BW	2.400 (9,1)	99,6	7,9 (85)	X	6	61
MMBW8040	BW	10.500 (39,7)	99,6	37,2 (400)	X	6	61
MMBW8040FR	BW	9.500 (35,9)	99,7	34 (365)	34	6	X
MMBW8040HR	BW	9.500 (35,9)	99,7	35,5 (380)	X	6	X
MMSW2521	SW	300 (1,13)	99,7	1,3 (14)	X	7	X
MMSW2540	SW	600 (2,27)	99,7	2,5 (27)	X	7	X
MMSW4021	SW	800 (3,04)	99,7	3,4 (36)	X	7	X
MMSW4040	SW	1.800 (6,8)	99,7	7,9 (85)	X	7	X
MMSW4040HR	SW	1.500 (5,7)	99,75	7,9 (85)	28	7	X
MMSW8040HR	SW	6.500 (24,6)	99,8	37,2 (400)	28	7	X
MMNF2-2540	NF	800 (3,04) 800 (3,04)	30-50 96,0	2,5 (27)	X	8	X
MMNF1-4040R	NF	1.800 (6,8) 1.800 (6,8)	> 85 99,0	7,9 (85)	X	8	X
MMNF2-4040	NF	2.400 (9,1) 2.400 (9,1)	30-50 96,0	7,9 (85)	X	8	X
MMNF2-8040	NF	12.000 (45,4) 12.000 (45,4)	30-50 96,0	37,2 (400)	X	8	X

Certificati	Produttore	Settori
DM174-2004	MWG	Domestico, Commerciale, Industriale



Membrane MWG

Condizioni di Test	Pressione (psi)	Temperatura soluzione NaCl (°C)	Temperatura soluzione NaCl (ppm)	Concentrazione soluzione MgSO4 (ppm)	pH	Recupero (%)
1	60	25	250	-	7,5-8,0	15
2	60	25	250	250	7,5-8,0	15
3	100	25	500	-	7,5-8,0	8
4	100	25	500	-	7,5-8,0	15
5	150	25	1500	-	7,5-8,0	15
6	225	25	2000	-	7,5-8,0	15
7	800	25	32000	-	7,5-8,0	8
8	70	25	500	2000	7,5-8,0	15

TW RO: Residential RO - **XLP:** Extra Low Pressure - **BW:** Brackish Water - **NF:** Nano Filtration - **TW NF:** Industrial NF - **LP:** Low Pressure - **SW:** Sea Water



Membrane CSM



Codice	Descrizione	Fam.	Sotto Fam.		
MCRE1812-50	MEMBRANA CSM 1.8" RE1812-50	30	150		
MCRE1812-60	MEMBRANA CSM 1.8" RE1812-60	30	150		
MCRE1812-80	MEMBRANA CSM 1.8" RE1812-80	30	150		
MCRE1812-HR+	MEMBRANA CSM 1.8" RE1812-HR+	30	150		
MCRE2012-100	MEMBRANA CSM 2" RE2012-100	30	150		
MCRE2012-150	MEMBRANA CSM 2" RE2012-150	30	150		
MCRE2012-400	MEMBRANA CSM 2" RE2012-400	30	150		
MCRE2012-LP	MEMBRANA CSM 2" RE2012-LP	30	150		
MCRE2012-LPF	MEMBRANA CSM 2" RE2012-LPF	30	150		
MCRE2812-300	MEMBRANA CSM 2.8" RE2812-300	30	155		
MCRE3012-500	MEMBRANA CSM 3" RE3012-500	30	165		
MCRE3512-TK	MEMBRANA CSM 3.5" RE3512-TK	30	155		
MCNE1812	MEMBRANA CSM 1,8" NE1812-70	30	150		
MCRE2514-TL	MEMBRANA CSM 2.5" RE2514-TL	30	160		
MCRE2514-TLF	MEMBRANA CSM 2.5" RE2514-TLF	30	160		
MCRE2521-BLN	MEMBRANA CSM 2.5" RE2521-BLN	30	160		
MCRE2521-BLF	MEMBRANA CSM 2.5" RE2521-BLF	30	160		
MCRE2540-BLN	MEMBRANA CSM 2.5" RE2540-BLN	30	160		
MCRE2540-BLF	MEMBRANA CSM 2.5" RE2540-BLF	30	160		
MCRE2540-BLR	MEMBRANA CSM 2.5" RE2540-BLR	30	160		
MCRE4021-BLN	MEMBRANA CSM 4" RE4021-BLN	30	165		
MCRE4021-BLF	MEMBRANA CSM 4" RE4021-BLF	30	165		
MCRE4040-BLN	MEMBRANA CSM 4" RE4040-BLN	30	165		
MCRE4040-BLF	MEMBRANA CSM 4" RE4040-BLF	30	165		



Membrane CSM

Codice	Mod.	Produzione GPD (m ³ /d)	Reiezione nominale NaCl (%)	Superficie m2 (ft2)	Spaziatore (mil)	Test	NSF
MCRE1812-50	TW RO	50 (0,19)	98		X	6	58
MCRE1812-60	TW RO	60 (0,22)	98		X	6	58
MCRE1812-80	TW RO	80 (0,30)	98		X	6	58
MCRE1812-HR+	TW RO	80 (0,30)	99		X	6	58
MCRE2012-100	TW RO	100 (0,38)	98		X	6	58
MCRE2012-150	TW RO	150 (0,57)	98	0,59 (6,4)	X	6	58
MCRE2012-400	TW RO	400 (1,52)	96		X	6	58
MCRE2012-LP	TW RO	50 (0,19)	93		X	7	58
MCRE2012-LPF	TW RO	60 (0,22)	93		X	7	58
MCRE2812-300	TW RO	300 (1,14)	96		X	10	58
MCRE3012-500	TW RO	500 (1,90)	97		X	10	x
MCRE3512-TK	TW RO	600 (2,27)	95		X	9	58
MCNE1812	TW NF	80 (0,30)	40-60		X	8	x
MCRE2514-TL	LP	280 (1,06)	99,0	0,7 (7)	X	2	X
MCRE2514-TLF	LP	320 (1,20)	99,0	0,7 (7)	X	3	X
MCRE2521-BLN	LP	400 (1,50)	99,2	1,1 (12)	X	2	X
MCRE2521-BLF	LP	400 (1,50)	99,0	1,1 (12)	X	3	X
MCRE2540-BLN	LP	930 (3,50)	99,2	2,5 (27)	X	2	x
MCRE2540-BLF	LP	800 (3,04)	99,2	2,5 (27)	X	3	x
MCRE2540-BLR	LP	740 (2,80)	99,6	2,5 (27)	X	2	x
MCRE4021-BLN	LP	1200 (4,50)	99,2	3,3 (35)	X	2	x
MCRE4021-BLF	LP	1050 (3,88)	99,2	3,3 (35)	X	3	61
MCRE4040-BLN	LP	2600 (9,62)	99,2	7,9 (85)	X	2	61
MCRE4040-BLF	LP	2500 (9,25)	99,2	7,9 (85)	X	3	61



Membrane CSM

Codice	Descrizione	Fam.	Sotto Fam.		
MCRE4040-BLR	MEMBRANA CSM 4" RE4040-BLR	30	165		
MCRE8040-BLN	MEMBRANA CSM 8" RE8040-BLN	35	190		
MCRE8040-BLN440	MEMBRANA CSM 8" RE8040-BLN440	35	190		
MCRE8040-BLR	MEMBRANA CSM 8" RE8040-BLR	35	190		
MCRE8040-BLR440	MEMBRANA CSM 8" RE8040-BLR440	35	190		
MCRE8040-BLF	MEMBRANA CSM 8" RE8040-BLF	35	190		
MCRE8040-BLF440	MEMBRANA CSM 8" RE8040-BLF440	35	190		
MCRE2521-BE	MEMBRANA CSM 2.5" RE2521-BE	30	160		
MCRE2540-BE	MEMBRANA CSM 2.5" RE2540-BE	30	160		
MCRE4021-BE	MEMBRANA CSM 4" RE4021-BE	30	165		
MCRE4040-BE	MEMBRANA CSM 4" RE4040-BE	30	165		
MCRE8040-BE	MEMBRANA CSM 8" RE8040-BE	35	190		
MCRE8040-BE440	MEMBRANA CSM 8" RE8040-BE440	35	190		
MCRE2540-FEn	MEMBRANA CSM 2.5" RE2540-FEn	30	160		
MCRE4040-FEn	MEMBRANA CSM 4" RE4040-FEn	30	165		
MCRE4040-FLR	MEMBRANA CSM 4" RE4040-FLR	30	165		
MCRE8040-FEn34	MEMBRANA CSM 8" RE8040-FEn34	35	190		
MCRE8040-FEn	MEMBRANA CSM 8" RE8040-FEn	35	190		
MCRE8040-FLR34	MEMBRANA CSM 8" RE8040-FLR34	35	190		



Membrane CSM

Codice	Mod.	Produzione GPD (m ³ /d)	Reiezione nominale NaCl (%)	Superficie m2 (ft2)	Spaziatore (mil)	Test	NSF
MCRE4040-BLR	LP	2100 (7,70)	99,6	7,9 (85)	X	2	61
MCRE8040-BLN	LP	12000 (45,4)	99,5	45,4 (400)	x	2	61
MCRE8040-BLN440	LP	13000 (48,1)	99,5	40,9 (440)	x	2	61
MCRE8040-BLR	LP	10000 (37,9)	99,6	37,2 (400)	x	2	61
MCRE8040-BLR440	LP	11000 (41,6)	99,6	40,9 (440)	x	2	61
MCRE8040-BLF	LP	11500 (42,6)	99,2	37,2 (400)	x	3	61
MCRE8040-BLF440	LP	12650 (46,8)	99,2	40,9 (440)	x	3	61
MCRE2521-BE	BW	400 (1,52)	99,5	1,1 (12)	x	1	x
MCRE2540-BE	BW	1000 (3,80)	99,5	2,5 (27)	x	1	x
MCRE4021-BE	BW	1200 (3,80)	99,5	3,3 (35)	x	1	x
MCRE4040-BE	BW	2400 (8,88)	99,7	7,9 (85)	x	1	61
MCRE8040-BE	BW	11000 (40,7)	99,7	37,2 (400)	x	1	61
MCRE8040-BE440	BW	12000 (44,4)	99,7	40,9 (440)	x	1	61
MCRE2540-FEn	FR	1000 (3,80)	99,5	2,5 (27)	x	1	x
MCRE4040-FEn	FR	2400 (8,88)	99,7	7,9 (85)	x	1	x
MCRE4040-FLR	FR	2100 (7,90)	99,6	7,9 (85)	x	1	x
MCRE8040-FEn34	FR	11000 (40,7)	99,7	37,2 (400)	34	1	61
MCRE8040-FEn	FR	11000 (40,7)	99,7	37,2 (400)	32	1	61
MCRE8040-FLR34	FR	10000 (37,0)	99,6	37,2 (400)	34	2	61



Membrane CSM

Codice	Descrizione	Fam.	Sotto Fam.		
MCRE2521-SHF	MEMBRANA CSM 2.5" RE2521-SHF	30	160		
MCRE2540-SHF	MEMBRANA CSM 2.5" RE2540-SHF	30	160		
MCNE2540-90	MEMBRANA CSM 2.5" NE2540-90	30	160		
MCNE4040-90	MEMBRANA CSM 4" NE4040-90	30	165		
MCNE8040-90	MEMBRANA CSM 8" NE8040-90	35	190		

Codice	Mod.	Produzione GPD (m ³ /d)	Reiezione nominale NaCl (%)	Superficie m2 (ft2)	Spaziatore (mil)	Test	NSF
MCRE2521-SHF	SW	270 (0,99)	99,70	1,1 (12)	x	4	x
MCRE2540-SHF	SW	560 (2,10)	99,70	2,2 (24)	x	4	x
MCNE2540-90	NF	500 (1,90)	85-95	2,5 (27)	x	5	x
MCNE4040-90	NF	1700 (6,30)	85-97 90-97	7,9 (85)	x	5	61
MCNE8040-90	NF	8000 (29,6)	85-97 90-97	37,2 (400)	x	5	61

Condizioni di Test	Pressione (psi)	Temperatura soluzione (°C)	Concentrazione soluzione NaCl (ppm)	Concentrazione soluzione CaCl2 (ppm)	pH	Recupero(%)
1	225	25	2000	-	6,5-7,0	8 ± 15%
2	150	25	1500	-	6,5-7,0	8 ± 15%
3	100	25	500	-	6,5-7,0	8 ± 15%
4	800	25	32000	-	6,5-7,0	4 ± 8%
5	75	25	2000	500	6,5-7,0	15%
6	60	25	200	-	6,5-7,0	15%
7	20	25	100	-	6,5-7,0	15%
8	60	25	250	-	6,5-7,0	15%
9	60	25	200	-	6,5-7,0	30%
10	80	25	200	-	6,5-7,0	40%
11	150	25	2000	-	6,5-7,0	15%

TW RO: Residential RO - **LP:** Low Pressure - **BW:** Brackish Water - **SW:** Sea Water - **TW NF:** Industrial NF - **FR:** Fouling Resistant - **CR:** Chlorine Resistant - **NF:** Nano Filtration **Produttore:** CSM

Certificati	Produttore	Settori
DM174-2004	CSM	Domestico, Commerciale, Industriale



Membrane CSM Brine Seal e Interconnector

Ogni membrana è fornita con un brine seal e un interconnector (eccetto le membrane 2,5" in cui l'interconnector non è compreso).

Codice	Descrizione	Fam.	Sotto Fam.		
DC005	EPDM BRINE SEAL 2.5" CSM	30	160		
DD003	EPDM BRINE SEAL 4" CSM	30	165		
EA798	EPDM BRINE SEAL 8" CSM	35	190		

Codice	Descrizione	Materiale	Per Membrane
DC005	EPDM BRINE SEAL 2.5" CSM	EPDM	2,5"
DD003	EPDM BRINE SEAL 4" CSM	EPDM	4"
EA798	EPDM BRINE SEAL 8" CSM	EPDM	8"

Certificati	Produttore	Settori
DM174-2004		Domestico, Industriale

Codice	Descrizione	Fam.	Sotto Fam.		
DD004	ABS FEMALE INTERCONNECTOR CSM 2.5" & 4" WITH O-RING - WHITE COLOR	30	165		
EA799	ABS MALE INTERCONNECTOR 1.125" CSM WITH O-RING -BW TYPE BLACK COLOR	35	190		

Codice	Materiale	Colore	Per Membrane
DD004	ABS	Bianco	2,5" - 4"
EA799	ABS	Nero	8"

Certificati	Produttore	Settori
DM174-2004		Domestico, Industriale



Membrane Vontron



Codice	Descrizione	Fam.	Sotto Fam.		
MVULP1812-50	MEMBRANA VONTRON 1.8" ULP1812-50	30	152		
MVULP1812-75	MEMBRANA VONTRON 1.8" ULP1812-75	30	152		
MVULP2012-100	MEMBRANA VONTRON 2" ULP2012-100	30	152		
MVULP2812	MEMBRANA VONTRON 2.8" ULP2812	30	157		
MVULP3012	MEMBRANA VONTRON 3" ULP3012-300	30	157		
MVXLP11-4040	MEMBRANA VONTRON 4" XLP11-4040	30	166		
MVULP21-2540	MEMBRANA VONTRON 2.5" ULP21-2540	30	159		
MVULP21-4021	MEMBRANA VONTRON 4" ULP21-4021	30	166		
MVULP21-4040	MEMBRANA VONTRON 4" ULP21-4040	30	166		
MVULP31-4040	MEMBRANA VONTRON 4" ULP31-4040	30	166		
MVULP22-8040	MEMBRANA VONTRON 8" ULP22-8040	35	167		
MVULP32-8040	MEMBRANA VONTRON 8" ULP32-8040	35	167		
MVULP440	MEMBRANA VONTRON 8" ULP440	35	167		
MVLP100	MEMBRANA VONTRON 4" LP100	30	166		
MVLP21-4040	MEMBRANA VONTRON 4" LP21-4040	30	166		
MVLP21-8040	MEMBRANA VONTRON 8" LP21-8040	35	167		
MVLP22-8040	MEMBRANA VONTRON 8" LP22-8040	35	167		
MVSW11-2521	MEMBRANA VONTRON 2.5" SW11-2521	30	159		
MVSW11-4021	MEMBRANA VONTRON 4" SW11-4021	30	166		
MVSW4040HR	MEMBRANA VONTRON 4" SW4040HR	30	166		
MVSW4040LE	MEMBRANA VONTRON 4" SW4040LE	30	166		



Membrane Vontron

Codice	Mod.	Produzione GPD (m ³ /d)	Reiezione nominale NaCl (%)	Superficie m2 (ft2)	Spaziatore (mil)	Test	NSF
MVULP1812-50	TW RO	50 (0,19)	97,5	X X	X	1	58
MVULP1812-75	TW RO	75 (0,28)	97,5	X X	X	1	58
MVULP2012-100	TW RO	100 (0,38)	94,0	X X	X	1	58
MVULP2812	TW RO	200 (0,76)	97,0	X X	X	3	58
MVULP3012	TW RO	300 (1,14)	97,0	X X	X	3	58
MVXLP11-4040	XLP RO	2.000 (7,6)	98,0	8,4 (90)	X	3	61
MVULP21-2540	LP	750 (2,84)	99,0	2,8 (30)	X	4	61
MVULP21-4021	LP	950 (3,6)	99,0	3,3 (36)	X	4	61
MVULP21-4040	LP	2.400 (9,1)	99,0	8,4 (90)	X	5	61
MVULP31-4040	LP	1.900 (7,2)	99,4	8,4 (90)	X	5	61
MVULP22-8040	LP	12.100 (45,7)	99,0	37,2 (400)	X	5	61
MVULP32-8040	LP	10.500 (39,7)	99,5	37,2 (400)	X	5	61
MVULP440	LP	12.000 (45,4)	99,5	40,9 (440)	X	6	61
MVLP100	LP	2.500 (9,5)	99,7	9,3 (100)	X	7	61
MVLP21-4040	LP	2.400 (9,1)	99,5	8,4 (90)	X	7	61
MVLP21-8040	LP	9.600 (36,3)	99,5	33,9 (365)	X	7	61
MVLP22-8040	LP	10.500 (39,7)	99,5	37,2 (400)	X	7	61
MVSW11-2521	SW	270 (1,0)	99,5	1,1 (12)	x	9	61
MVSW11-4021	SW	750 (2,8)	99,5	3,1 (33)	x	9	61
MVSW4040HR	SW	1.600 (6,1)	99,8	8,4 (90)	x	10	61
MVSW4040LE	SW	1.900 (7,2)	99,7	8,4 (90)	x	10	61



Membrane Vontron

Condizioni di Test	Pressione (psi)	Temperatura soluzione NaCl (°C)	Temperatura soluzione NaCl (ppm)	Concentrazione soluzione MgSO4 (ppm)	pH	Recupero(%)
1	60	25	250	-	6,5-8,5	15
2	60	25	250	CaCl2 250	6,5-8,5	15
3	100	25	500	-	7,5	15
4	150	25	1500	-	7,5	8
5	150	25	1500	-	7,5	15
6	150	25	500	-	7,5	15
7	225	25	2000	-	7,5	15
8	150	25	2000	-	7,5	15
9	800	25	32000	-	7,5	4
10	800	25	32000	-	7,5	8
11	100	25	2000	MgSO4 2000	7,5	15

TW RO: Residential RO - **XLP RO:** Extra Low Pressure - **BW:** Brackish Water - **SW:** Sea Water - **TW NF:** Industrial NF - **LP:** Low Pressure - **FR:** Sea Water - **NF:** Nano Filtration

Certificati	Produttore	Settori
DM174-2004	Vontron	Domestico, Commerciale, Industriale



Permascale EUT 110



- Ideale per prevenire le incrostazioni e i depositi di ferro sulle membrane degli impianti ad osmosi inversa;
 - Utilizzabile sia per impianti industriali che per impianti per acqua potabile;
 - Particolarmente adatto per impianti di grosse dimensioni con portate di permeato maggiori di 100 m³/giorno.
 - Perfettamente compatibile con tutti i tipi di membrane;
 - Estremamente efficace sulle diverse tipologie di acqua, minimizza lo sporco e riduce la frequenza degli interventi di pulizia delle membrane;
 - Sostituisce totalmente o parzialmente l'acidificazione;
 - La forma liquida ne semplifica l'utilizzo.
- Modalità di impiego**
- Iniezione per mezzo di una pompa dosatrice del prodotto puro (direttamente dal suo imballo) o diluito, con dosaggio in funzione della concentrazione dei sali incrostanti e del ferro (indicativamente può variare da 2 a 10 cm³/m³ di acqua di alimento).
- Norme di utilizzo e confezionamento**
- Manipolazione: si rimanda alla scheda di sicurezza. Adottare le principali precauzioni d'uso legate alla manipolazione dei prodotti chimici.
 - Imballo: taniche da 20 kg.
 - Conservazione: negli imballi originali ben chiusi, in un locale fresco al riparo dal freddo intenso e dal calore eccessivo.

Caratteristiche:	
Formulazione	fosfonati speciali
pH	7,8 ± 0,5
Aspetto	liquido giallo chiaro
Densità a 20°C	1,30 ± 0,05 g/ml
Controllo	tenore in fosfonati
Solubilità in acqua	completa

Codice	Descrizione	Fam.	Sotto Fam.		
EA100	MWG PERMASCALE EUT 110 CONF. 20 KG	35	191		

Certificati	Produttore	Settori
	MWG	Commerciale, Industriale



Permascale EUT 120



- Ideale per prevenire le incrostazioni e i depositi di ferro sulle membrane degli impianti ad osmosi inversa;
- Particolarmente adatto per impianti di piccole dimensioni con portate di permeato minori di 100 m³/giorno.
- Perfettamente compatibile con tutti i tipi di membrane;
- Estremamente efficace sulle diverse tipologie di acqua, minimizza lo sporco e riduce la frequenza degli interventi di pulizia delle membrane;
- Sostituisce totalmente o parzialmente l'acidificazione;
- La forma liquida ne semplifica l'utilizzo.

Modalità di impiego

- Iniezione per mezzo di una pompa dosatrice del prodotto puro (direttamente dal suo imballo) o diluito, con dosaggio in funzione della concentrazione dei sali incrostanti e del ferro (indicativamente può variare da 3 a 13 cm³/m³ di acqua di alimento).

Norme di utilizzo e confezionamento

- Manipolazione: si rimanda alla scheda di sicurezza. Adottare le principali precauzioni d'uso legate alla manipolazione dei prodotti chimici.
- Imballo: taniche da 20 kg.
- Conservazione: negli imballi originali ben chiusi, in un locale fresco al riparo dal freddo intenso e dal calore eccessivo

Caratteristiche	
Formulazione	fosfonati speciali
pH	7,5 ± 0,5
Aspetto	liquido giallo chiaro
Densità a 20°C	1,30 ± 0,02 g/ml
Controllo	tenore in fosfonati
Solubilità in acqua	completa

Codice	Descrizione	Fam.	Sotto Fam.		
EA101	MWG PERMASCALE EUT 120 CONF. 20 KG	35	191		

Box: LxPxH	Box: Q.tà	Box: Peso	Pallet: LxPxH	Pallet: Q.tà	Pallet: Peso

Certificati	Produttore	Settori
	MWG	Commerciale, Industriale

Vessel e accessori, pompe rotative MWG





Contenitori per Membrane Residenziali

1,8"- 2"

- In polipropilene, di colore bianco; - Con attacchi 1/8" NPT F; - Pressione massima 125 psi (8,6 bar);
- Con doppio o-ring di tenuta; Sede tubo permeato diametro = 0,67"; - Dimensione nominale 1812 - 2012.

Membrane abbinabili a catalogo: Membrane residenziali 1,8" e 2" a catalogo.

Codice	Descrizione	Fam.	Sotto Fam.		
DE010	VESSEL MEMBRANA 1812 IN P.P.	30	175		
Box: LxPxH	Box: Q.tà	Box: Peso	Pallet: LxPxH	Pallet: Q.tà	Pallet: Peso
Certificati	Produttore	Settori			
DM174-2004		Domestico			



Clips per contenitore membrane residenziali 1,8" - 2"

- In PP; - Di colore bianco.

Codice	Descrizione	Fam.	Sotto Fam.		
DE034	CLIP MWG SINGOLA 2.5"	30	175		
Certificati	Produttore	Settori			
	MWG	Domestico			

2,8" - 3"

- In polipropilene, di colore bianco; - Con attacchi: Ingresso, permeato e scarto 3/8" NPT F (usare i raccordi dritti AV153 o a gomito AV159);
- Pressione massima 125 psi (8,6 bar); -Sede tubo permeato diametro = 0,67"; -Dimensione nominale 2812 - 3012.

Membrane abbinabili a catalogo: Membrane residenziali 2,8" a catalogo.

Codice	Descrizione	Fam.	Sotto Fam.		
DE007	VESSEL MEMBRANA 3012 IN P.P.	30	175		
Box: LxPxH	Box: Q.tà	Box: Peso	Pallet: LxPxH	Pallet: Q.tà	Pallet: Peso
Certificati	Produttore	Settori			
DM174-2004		Domestico			



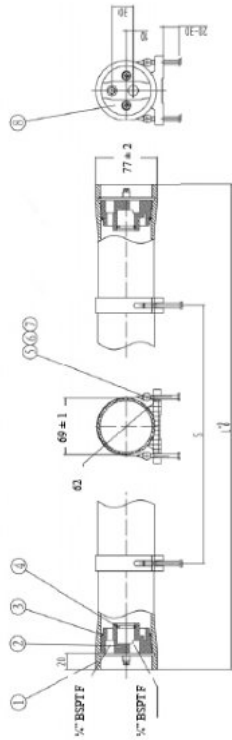
Clips per contenitore membrane residenziali 3"

- In PP; Di colore bianco.

Codice	Descrizione	Fam.	Sotto Fam.		
DE006	CLIP MWG SINGOLA 3"	30	175		
Certificati	Produttore	Settori			
	MWG	Domestico			



Vessels 2 1/2" End Port Serie 300 E-2.5



- Corpo vessel in resina epossidica rinforzata con fibre di vetro;
- Finitura esterna con verniciatura poliuretana di colore bianco resistente ai raggi UVA;
- End-cap in materiale PP + 30% FG, con collegamento diretto alla membrana D.75";
- Pressione di esercizio massima 300 psi (21 bar);
- Conformi alla Direttiva Europea 2014/68/UE per recipienti a pressione (PED);
- Costruiti secondo le norme ASME, sezione X;
- Ciascun vessel è testato dal produttore a 1,5 volte la pressione massima di esercizio;
- Con attacchi alimento/concentrato 1/4" BSPT F; Con attacchi permeato 1/4" BSPT F;
- pH di esercizio: 3 ÷ 11 pH di lavaggio: 2 ÷ 12 (meno di 30 minuti);
- Completi di staffe di fissaggio e selle.

Codice	Descrizione	Fam.	Sotto Fam.		
H2E1BQ	MWG RO VESSEL FRP 2,5" END-PORT 300 PSI 2514 1/4"BSPT F - 1/4" BSPT F	30	180		
H2E1BV	MWG RO VESSEL FRP 2,5" END-PORT 300 PSI 2521 1/4"BSPT F - 1/4" BSPT F	30	180		
H2E1B1	MWG RO VESSEL FRP 2,5" END-PORT 300 PSI 2540 1/4"BSPT F - 1/4" BSPT F	30	180		

Codice	Numero Elementi	L (mm)	S (mm)
H2E1BQ	1 x 14"	427	200
H2E1BV	1 x 21"	605	400
H2E1B1	1 x 40"	1088	700

Codice	Box: LxPxH.	Box: Qnt.	Box: Peso.	Pallet: LxPxH.	Pallet: Qnt.	Pallet: Peso.
H2E1BQ						
H2E1BV						
H2E1B1						

Certificati	Produttore	Settori
DM174-2004 CE	MWG	Commerciale

Ricambi

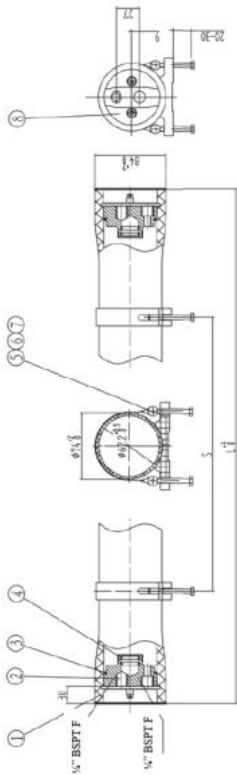
Codice	Descrizione	Fam.	Sotto Fam.		
H2R011	MWG 2,5" MPV END PLATE IN ABS F/C/P 1/4" BSPT FOR300 PSI	30	180		
H2R103	MWG 2,5" MPV HEAD SEAL IN EPDM FOR 300÷1000 PSI	30	180		
H2R101	MWG 2,5" & 4" MPV ADAPTER SEAL IN EPDM FOR 300÷1200 PSI	30	180		
H2R001	MWG 2.5" MPV SADDLE FOR 300-1000 PSI	30	180		
H2R003	MWG 2.5" MPV STRAP FOR 300 PSI L=160 MM	30	180		
H2R041	MWG 2,5" MPV SEEGER IN AISI 316 FOR 300-1000 PSI	30	180		

Ricambi

Rif.N.	Codice	Q.tà per Vessel	Materiale	Note
2 + 4	H2R011	2	ABS	
3	H2R103	2	EPDM	56 x 3,55
4	H2R101	2	EPDM	19 x 2,65
5	H2R001	2	Gomma	
7 + 6	H2R003	2	AISI 304 e gomma	
8	H2R041	4	AISI 304	



Vessels 2 1/2" End Port Serie 1000 E-2.5



- Corpo vessel in resina epossidica rinforzata con fibre di vetro;
- Finitura esterna con verniciatura poliuretanic di colore bianco resistente ai raggi UVA;
- End-cap in acciaio super duplex AISI 2507, con collegamento diretto alla membrana D.75";
- Pressione di esercizio massima 1000 psi (69 bar);
- Conformi alla Direttiva Europea 2014/68/UE per recipienti a pressione (PED);
- Costruiti secondo le norme ASME, sezione X;
- Ciascun vessel è testato dal produttore a 1,5 volte la pressione massima di esercizio;
- Con attacchi alimento/concentrato 1/4" BSPT F; Con attacchi permeato 1/4" BSPT F;
- pH di esercizio: 3 ÷ 11 pH di lavaggio: 2 ÷ 12 (meno di 30 minuti);
- Completi di staffe di fissaggio e selle.

Codice	Descrizione	Fam.	Sotto Fam.		
H2E1GV	MWG RO VESSEL FRP 2,5" END-PORT 1000 PSI 2521 1/4"BSPT F - 1/4" BSPT F	30	180		
H2E1G1	MWG RO VESSEL FRP 2,5" END-PORT 1000 PSI 2540 1/4"BSPT F - 1/4" BSPT F	30	180		

Codice	Numero Elementi	L (mm)	S (mm)
H2E1GV	1 x 21"	629	400
H2E1G1	1 x 40"	1112	700

Codice	Box: LxPxH.	Box: Qnt.	Box: Peso.	Pallet: LxPxH.	Pallet: Qnt.	Pallet: Peso.
H2E1GV						
H2E1G1						

Certificati	Produttore	Settori
DM174-2004 CE	MWG	Commerciale

Ricambi

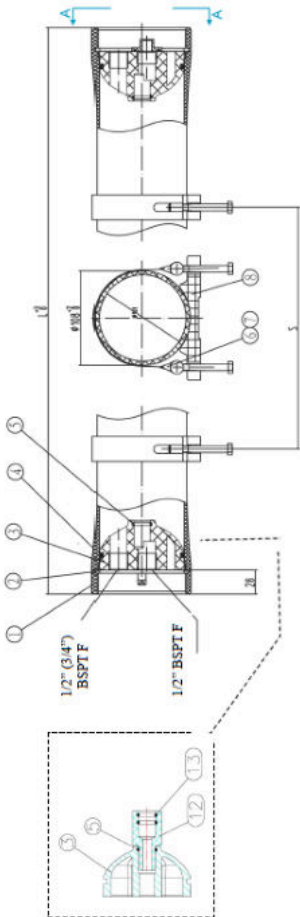
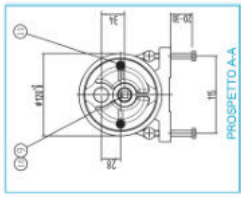
Codice	Descrizione	Fam.	Sotto Fam.		
H2R013	MWG 2,5" MPV END PLATE IN AISI 2507SST F/C/P 1/4"BSPT FOR 1000 PSI	30	180		
H2R103	MWG 2,5" MPV HEAD SEAL IN EPDM FOR 300÷1000 PSI	30	180		
H2R101	MWG 2,5" & 4" MPV ADAPTER SEAL IN EPDM FOR 300÷1200 PSI	30	180		
H2R001	MWG 2.5" MPV SADDLE FOR 300-1000 PSI	30	180		
H2R041	MWG 2,5" MPV SEEGER IN AISI 316 FOR 300-1000 PSI	30	180		

Ricambi

Rif.N.	Codice	Q.tà per vessel	Materiale	Note
2 + 4	H2R013	2	Acciaio super duplex AISI 2507	
3	H2R103	2	EPDM	56 x 3,55
4	H2R101	4	EPDM	19 x 2,65
5	H2R001	2	Gomma	
8	H2R041	4	AISI 304	



Vessels 4" End Port Serie 300 E-4



- Corpo vessel in resina epossidica rinforzata con fibre di vetro;
- Finitura esterna con verniciatura poliuretana di colore bianco resistente ai raggi UVA;
- End-cap in ABS, con collegamento diretto alla membrana D.75";
- Pressione di esercizio massima 300 psi (21 bar);
- Conformi alla Direttiva Europea 2014/68/UE per recipienti a pressione (PED);
- Costruiti secondo le norme ASME, sezione X;
- Ciascun vessel è testato dal produttore a 1,5 volte la pressione massima di esercizio;
- Con attacchi permeato 1/2" BSPT F;
- Con attacchi alimento 1/2" BSPT F oppure 3/4" BSPT F;
- pH di esercizio: 3 ÷ 11 pH di lavaggio: 2 ÷ 12 (meno di 30 minuti);
- Completi di staffe di fissaggio e selle (n. 2 pezzi).

Codice	Descrizione	Fam.	Sotto Fam.		
H4E2BV	MWG RO VESSEL FRP 4" END-PORT 300 PSI 4021 1/2" BSPT F - 1/2" BSPT F	30	180		
H4E3BV	MWG RO VESSEL FRP 4" END-PORT 300 PSI 4021 3/4" BSPT F - 1/2" BSPT F	30	180		
H4E2B1	MWG RO VESSEL FRP 4" END-PORT 300 PSI 4040 1/2" BSPT F - 1/2" BSPT F	30	180		
H4E3B1	MWG RO VESSEL FRP 4" END-PORT 300 PSI 4040 3/4" BSPT F - 1/2" BSPT F	30	180		
H4E2B2	MWG RO VESSEL FRP 4" END-PORT 300 PSI 2EL 1/2" BSPT F - 1/2" BSPT F	30	180		
H4E3B2	MWG RO VESSEL FRP 4" END-PORT 300 PSI 2EL 3/4" BSPT F - 1/2" BSPT F	30	180		
H4E2B3	MWG RO VESSEL FRP 4" END-PORT 300 PSI 3EL 1/2" BSPT F - 1/2" BSPT F	30	180		
H4E3B3	MWG RO VESSEL FRP 4" END-PORT 300 PSI 3EL 3/4" BSPT F - 1/2" BSPT F	30	180		

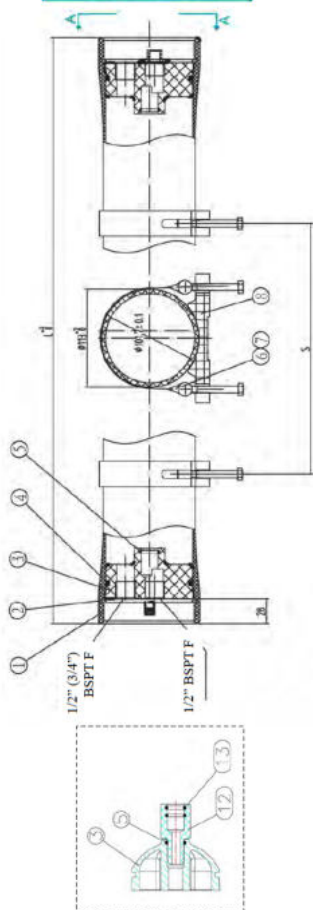
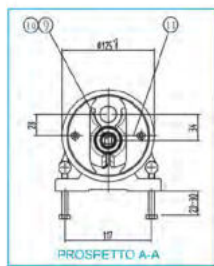
Codice	Numero Elementi	L (mm)	S (mm)
H4E2BV	1 x 21"	658	400
H4E3BV	1 x 21"	658	400
H4E2B1	1 x 40"	1140	600
H4E3B1	1 x 40"	1140	600
H4E2B2	2 x 40"	2156	1200
H4E3B2	2 x 40"	2156	1200
H4E2B3	3 x 40"	3172	2200
H4E3B3	3 x 40"	3172	2200

Certificati	Produttore	Settori
DM174-2004 CE	MWG	Industriale



Vessels 4" End Port Serie 450 E-4

- Corpo vessel in resina epossidica rinforzata con fibre di vetro;
- Finitura esterna con verniciatura poliuretanicca di colore bianco resistente ai raggi UVA;
- End-cap in ABS, con collegamento diretto alla membrana D.75";
- Pressione di esercizio massima 450 psi (31 bar);
- Conformi alla Direttiva Europea 2014/68/UE per recipienti a pressione (PED);
- Costruiti secondo le norme ASME, sezione X;
- Ciascun vessel è testato dal produttore a 1,5 volte la pressione massima di esercizio;
- Con attacchi permeato 1/2" BSPT F;
- pH di esercizio: 3 ÷ 11 pH di lavaggio: 2 ÷ 12 (meno di 30 minuti);
- Completi di staffe di fissaggio e selle (n. 2 pezzi).



Codice	Descrizione	Fam.	Sotto Fam.		
H4E2C1	MWG RO VESSEL FRP 4" END-PORT 450 PSI 4040 1/2" BSPT F - 1/2" BSPT F	30	180		
H4E3C1	MWG RO VESSEL FRP 4" END-PORT 450 PSI 4040 3/4" BSPT F - 1/2" BSPT F	30	180		
H4E2C2	MWG RO VESSEL FRP 4" END-PORT 450 PSI 2EL 1/2" BSPT F - 1/2" BSPT F	30	180		
H4E3C2	MWG RO VESSEL FRP 4" END-PORT 450 PSI 2EL 3/4" BSPT F - 1/2" BSPT F	30	180		
H4E2C3	MWG RO VESSEL FRP 4" END-PORT 450 PSI 3EL 1/2" BSPT F - 1/2" BSPT F	30	180		
H4E3C3	MWG RO VESSEL FRP 4" END-PORT 450 PSI 3EL 3/4" BSPT F - 1/2" BSPT F	30	180		

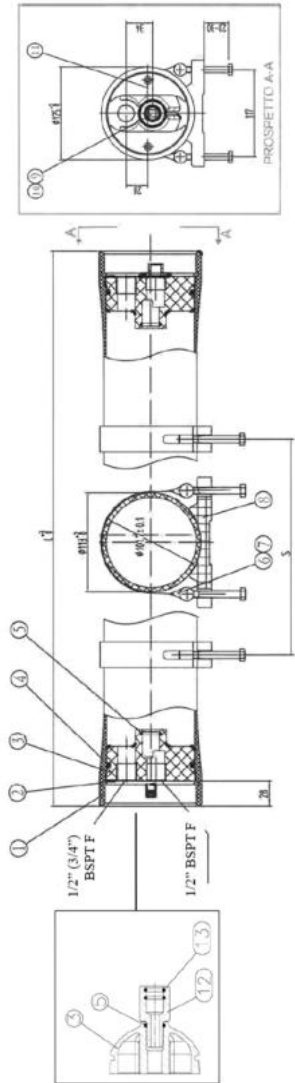
Codice	Numero Elementi	L (mm)	S (mm)
H4E2C1	1 x 40"	1152	600
H4E3C1	1 x 40"	1152	600
H4E2C2	2 x 40"	2168	1200
H4E3C2	2 x 40"	2168	1200
H4E2C3	3 x 40"	3184	2200
H4E3C3	3 x 40"	3184	2200

Certificati	Produttore	Settori
DM174-2004 CE	MWG	Industriale



Parti di ricambio Vessels 4" End Port Serie 300/450 PSI

Ricambi

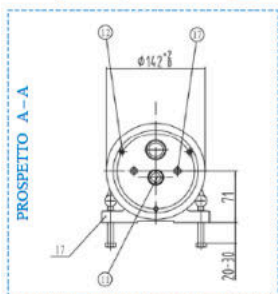
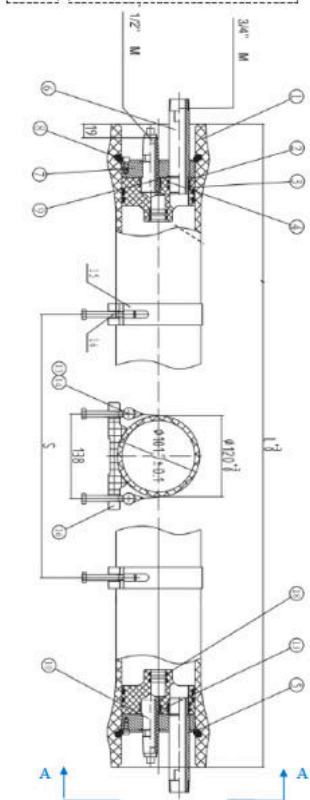
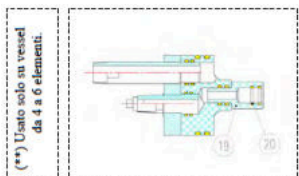


Codice	Descrizione	Fam.	Sotto Fam.		
H4R041	MWG 4" MPV SEEGER IN AISI 304 FOR 300-450 PSI	30	180		
H4R401	MWG 4" MPV END PLATE ABS- PP 1/2" BSPT + FCP 1/2" BSPT END PORT 300-450PSI	30	180		
H4R403	MWG 4" MPV END PLATE ABS- PP 1/2" BSPT + FCP 3/4" BSPT END PORT 300-450PSI	30	180		
H4R107	MWG 4" MPV HEAD SEAL IN EPDM FOR 300÷1200 PSI	30	180		
H2R101	MWG 2,5" & 4" MPV ADAPTER SEAL IN EPDM FOR 300÷1200 PSI	30	180		
H4R003	MWG 4" MPV STRAP FOR 300-450 PSI L=265 MM	30	180		
H4R001	MWG 4" MPV SADDLE FOR 300-1200 PSI	30	180		
H4R081	MWG 4" MPV PLUG IN ABS FOR 300-450 PSI	30	180		
H4R101	MWG 4" MPV O-RING IN EPDM OF PLUG 300-450 PSI	30	180		
H4R209	MWG 4" MPV SEEGER SCREW M6x14 IN AISI 304	30	180		
H4R601	MWG 4" MPV ADAPTER IN ABS FOR END/SIDE P 300-450 PSI + 600-1000-1200 END P	30	180		
H2R101	MWG 2,5" & 4" MPV ADAPTER SEAL IN EPDM FOR 300÷1200 PSI	30	180		

Rif.N.	Codice	Q.tà per vessel	Materiale	Note
2	H4R041	4	AISI 304	
3 + 5	H4R401	2	ABS	1/2" 1/2"
3 + 5	H4R403	2	ABS	3/4" 1/2"
4	H4R107	2	EPDM	90 x 5,3
5	H2R101	2	EPDM	19 x 2,65
6 + 7	H4R003	2-3	AISI 304 e gomma	
8	H4R001	2-3	Gomma	
9	H4R081	1	ABS	
10	H4R101	1	EPDM	23,6 x 3,55
11	H4R209	4	AISI 304	M6 x 14
12 + 13	H4R601	2	ABS	
13	H2R101	4	EPDM	19 x 2,65



Vessels 4" End Port Serie 1000 E-4



- Corpo vessel in resina epossidica rinforzata con fibre di vetro;
- Finitura esterna con verniciatura poliuretanica di colore bianco resistente ai raggi UVA;
- Completi di adattatori 0,75";
- Pressione di esercizio massima 1000 psi (69 bar);
- Conformi alla Direttiva Europea 2014/68/UE per recipienti a pressione (PED);
- Costruiti secondo le norme ASME, sezione X;
- Ciascun vessel è testato dal produttore a 1,5 volte la pressione massima di esercizio;
- Con attacchi alimento/concentrato 3/4" BSPT M, in acciaio super duplex AISI 2507;
- Con attacchi permeato 1/2" BSPT M;
- pH di esercizio: 3 ÷ 11 pH di lavaggio: 2 ÷ 12 (meno di 30 minuti);
- Completi di staffe di fissaggio e selle (n. 2 pezzi).

Codice	Descrizione	Fam.	Sotto Fam.		
H4E4G1	MWG RO VESSEL FRP 4" END-PORT 1000 PSI 4040 3/4" BSPT M - 1/2" BSPT M	30	180		
H4E4G2	MWG RO VESSEL FRP 4" END-PORT 1000 PSI 2EL 3/4" BSPT M - 1/2" BSPT M	30	180		

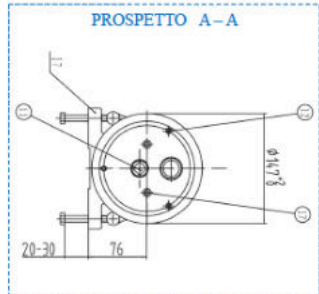
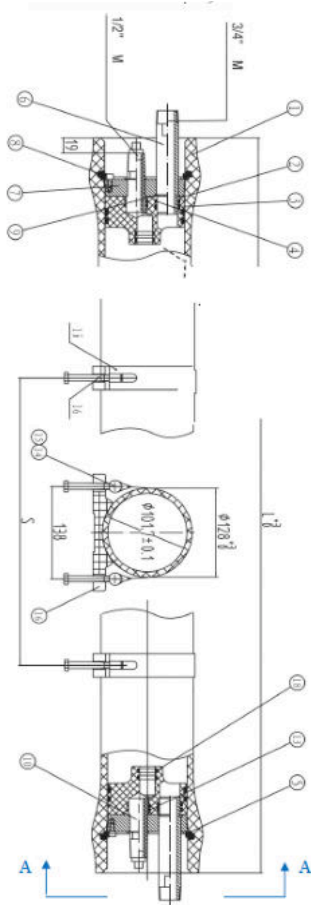
Codice	Numero Elementi	L (mm)	S (mm)
H4E4G1	1 x 40"	1244	600
H4E4G2	2 x 40"	2260	1200

Codice	Box: LxPxH.	Box: Qnt.	Box: Peso.	Pallet: LxPxH.	Pallet: Qnt.	Pallet: Peso.
H4E4G1						
H4E4G2						

Certificati	Produttore	Settori
DM174-2004 CE	MWG	Industriale



Vessels 4" End Port Serie 1200 E-4



- Corpo vessel in resina epossidica rinforzata con fibre di vetro;
- Finitura esterna con verniciatura poliuretanica di colore bianco resistente ai raggi UVA;
- Completi di adattatori 0,75";
- Pressione di esercizio massima 1200 psi (83 bar);
- Conformi alla Direttiva Europea 2014/68/UE per recipienti a pressione (PED);
- Costruiti secondo le norme ASME, sezione X;
- Ciascun vessel è testato dal produttore a 1,5 volte la pressione massima di esercizio;
- Con attacchi alimento/concentrato 3/4" BSPT M, in acciaio super duplex AISI 2507;
- Con attacchi permeato 1/2" BSPT M;
- pH di esercizio: 3 ÷ 11 pH di lavaggio: 2 ÷ 12 (meno di 30 minuti);
- Completi di staffe di fissaggio e selle (n. 2 pezzi).

Codice	Descrizione	Fam.	Sotto Fam.		
H4E4H1	MWG RO VESSEL FRP 4" END-PORT 1200 PSI 4040 3/4" BSPT M - 1/2" BSPT M	30	180		
H4E4H2	MWG RO VESSEL FRP 4" END-PORT 1200 PSI 2EL 3/4" BSPT M - 1/2" BSPT M	30	180		
H4E4H3	MWG RO VESSEL FRP 4" END-PORT 1200 PSI 3EL 3/4" BSPT M - 1/2" BSPT M	30	180		

Codice	Numero Elementi	L (mm)	S (mm)
H4E4H1	1 x 40"	1244	600
H4E4H2	2 x 40"	2260	1200
H4E4H3	3 x 40"	3276	2200

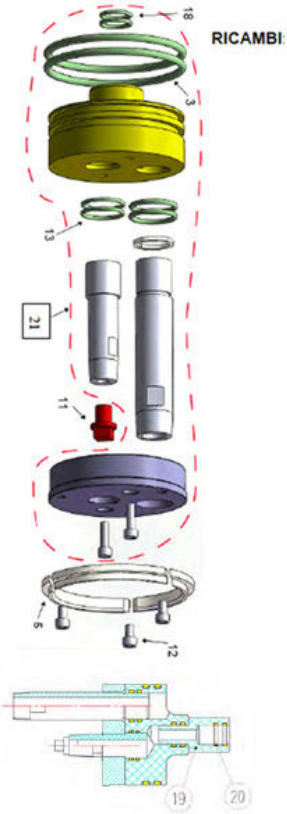
Codice	Box: LxPxH.	Box: Qnt.	Box: Peso.	Pallet: LxPxH.	Pallet: Qnt.	Pallet: Peso.
H4E4H1						
H4E4H2						
H4E4H3						

Certificati	Produttore	Settori
DM174-2004 CE	MWG	Industriale



Parti di ricambio Vessels 4" End Port Serie 600/1000/1200 psi

Ricambi



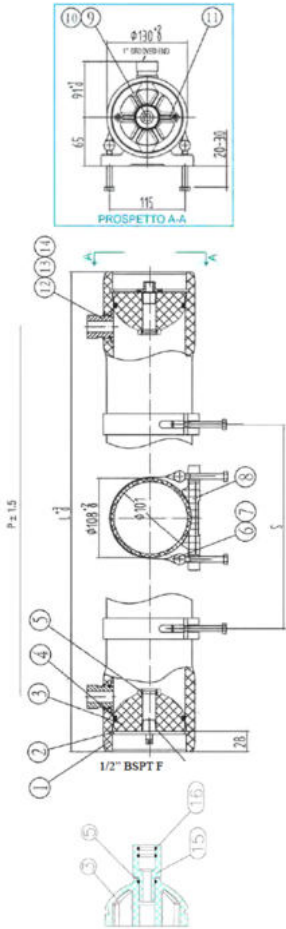
Codice	Descrizione	Fam.	Sotto Fam.		
H4R107	MWG 4" MPV HEAD SEAL IN EPDM FOR 300÷1200 PSI	30	180		
H4R045	MWG 4" MPV LOCKING KIT SEGMENT (3PCS) IN AISI 316FOR 600-1200 PSI	30	180		
H4R083	MWG 4" MPV PLUG IN ABS FOR 600-1200 PSI	30	180		
H4R205	MWG 4" MPV SECURING SCREW IN ISI 304 FOR 600-1200PSI	30	180		
H4R111	MWG 4" MPV PERMEATE PORT O-RING IN EPDM	30	180		
H4R005	MWG 4" MPV STRAP FOR 600-1000 PSI L=280 MM	30	180		
H4R001	MWG 4" MPV SADDLE FOR 300-1200 PSI	30	180		
H2R101	MWG 2,5" & 4" MPV ADAPTER SEAL IN EPDM FOR 300÷1200 PSI	30	180		
H4R601	MWG 4" MPV ADAPTER IN ABS FOR END/SIDE P 300-450 PSI + 600-1000-1200 END P	30	180		
H2R101	MWG 2,5" & 4" MPV ADAPTER SEAL IN EPDM FOR 300÷1200 PSI	30	180		
H4R707	MWG 4" MPV HEAD ASSEMBLY END PORT 600-1000-1200 PSI	30	180		

Rif.N.	Codice	Q.tà per vessel	Materiale	Note
3	H4R107	4	EPDM	90 x 5,3
5	H4R045	2	AISI 316	
11	H4R083	1	ABS	
12	H4R205	6	AISI 304	M6 x 20
13	H4R111	4	EPDM	25 x 2,65
14 + 15	H4R005	2-3	AISI 304 - Gomma	
16	H4R001	2-3	Gomma	
18	H2R101	4	EPDM	19 x 2,65
19 + 20	H4R601	2	ABS	
20	H2R101	4	EPDM	19 x 2,65
21	H4R707	2		



Vessels 4" Side Port Serie 300 S-4

Ricambi



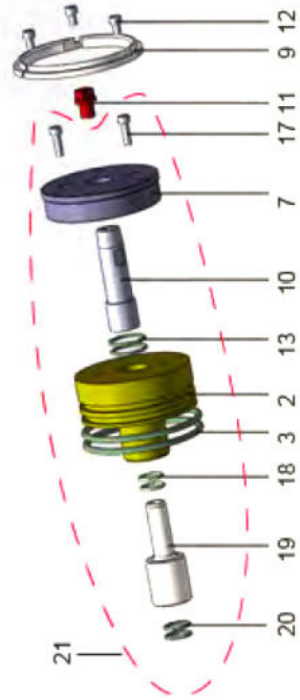
Codice	Descrizione	Fam.	Sotto Fam.		
H4R041	MWG 4" MPV SEEGER IN AISI 304 FOR 300-450 PSI	30	180		
H4R107	MWG 4" MPV HEAD SEAL IN EPDM FOR 300+1200 PSI	30	180		
H2R101	MWG 2,5" & 4" MPV ADAPTER SEAL IN EPDM FOR 300+1200 PSI	30	180		
H4R003	MWG 4" MPV STRAP FOR 300-450 PSI L=265 MM	30	180		
H4R001	MWG 4" MPV SADDLE FOR 300-1200 PSI	30	180		
H4R081	MWG 4" MPV PLUG IN ABS FOR 300-450 PSI	30	180		
H4R101	MWG 4" MPV O-RING IN EPDM OF PLUG 300-450 PSI	30	180		
H4R209	MWG 4" MPV SEEGER SCREW M6x14 IN AISI 304	30	180		
H4R601	MWG 4" MPV ADAPTER IN ABS FOR END/SIDE P 300-450 PSI + 600-1000-1200 END P	30	180		
H2R101	MWG 2,5" & 4" MPV ADAPTER SEAL IN EPDM FOR 300+1200 PSI	30	180		

Rif.N.	Codice	Q.tà per vessel	Materiale	Note
2	H4R041	4	AISI 31	
4	H4R107	2	EPDM	90 x 5,3
5	H2R101	2	EPDM	19 x 2,65
6 + 7	H4R003	2-3	AISI 304 e gomma	
8	H4R001	2-3	Gomma	
9	H4R081	1	ABS	
10	H4R101	1	EPDM	23,6 x 3,55
11	H4R209	4	AISI 304	M6 x 14
15 + 16	H4R601	2	ABS	
16	H2R101	4	EPDM	19 x 2,65



Parti di Ricambio Vessel 4" Side Port 600-1000-1200 Psi

Ricambi

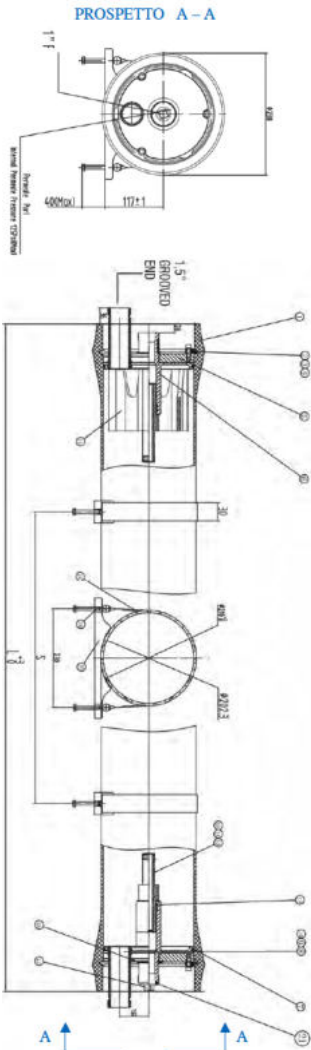


Codice	Descrizione	Fam.	Sotto Fam.		
H4R107	MWG 4" MPV HEAD SEAL IN EPDM FOR 300÷1200 PSI	30	180		
H4R045	MWG 4" MPV LOCKING KIT SEGMENT (3PCS) IN AISI 316FOR 600-1200 PSI	30	180		
H4R083	MWG 4" MPV PLUG IN ABS FOR 600-1200 PSI	30	180		
H4R205	MWG 4" MPV SECURING SCREW IN ISI 304 FOR 600-1200PSI	30	180		
H4R111	MWG 4" MPV PERMEATE PORT O-RING IN EPDM	30	180		
H4R005	MWG 4" MPV STRAP FOR 600-1000 PSI L=280 MM	30	180		
H4R001	MWG 4" MPV SADDLE FOR 300-1200 PSI	30	180		
H4R113	MWG 4" MPV O-RING OF SEALING PLATE	30	180		
H4R603	MWG 4" MPV ADAPTER IN ABS FOR SIDE PORT 600-1000-1200 PSI	30	180		
H2R101	MWG 2,5" & 4" MPV ADAPTER SEAL IN EPDM FOR 300÷1200 PSI	30	180		
H4R717	4" MPV HEAD ASSEMBLY SIDE PORT 600-1000-1200 PSI	30	180		

Rif.N.	Codice	Q.tà per vessel	Materiale	Note
3	H4R107	4	EPDM	90 x 5,3
9	H4R045	2	AISI 316	
11	H4R083	1	ABS	
12	H4R205	6	AISI 304	M6 x 20
13	H4R111	4	EPDM	25 x 2,65
Non Visual	H4R005	2 - 3	AISI 304 e gomma	
Non Visual	H4R001	2 - 3	Gomma	
18	H4R113	4	EPDM	17 x 2,65
19 + 20	H4R603	2	ABS	
20	H2R101	4	EPDM	19 x 2,65
21	H4R717	2		



Vessels 8" End Port Serie 300 E-8



- Corpo vessel in resina epossidica rinforzata con fibre di vetro;
- Finitura esterna con verniciatura poliuretanica di colore bianco resistente ai raggi UVA;
- Conformi alla Direttiva Europea 2014/68/UE per recipienti a pressione (PED);
- Costruiti secondo le norme ASME, sezione X;
- Pressione di esercizio massima 300 psi (21 bar);
- Ciascun vessel è testato dal produttore a 1,5 volte la pressione massima di esercizio;
- Con attacchi alimento/concentrato 1 1/2" Victaulic in acciaio AISI 316;
- Con attacchi permeato 1" BSPT F;
- Completati di staffe di fissaggio e selle (n.2 pezzi da 1 a 3 elementi, n.3 pezzi da 4 a 6 elementi);
- pH di esercizio: 3 ÷ 11 pH di lavaggio: 2 ÷ 12 (meno di 30 minuti);
- Adattatori membrane 1,125" inclusi.

Codice	Descrizione	Fam.	Sotto Fam.		
H8E5B1	MWG RO VESSEL FRP 8" END-PORT 300 PSI 1EL 1,5" VICT. - 1" BSPT F	35	180		
H8E5B2	MWG RO VESSEL FRP 8" END-PORT 300 PSI 2EL 1,5" VICT. - 1" BSPT F	35	180		
H8E5B3	MWG RO VESSEL FRP 8" END-PORT 300 PSI 3EL 1,5" VICT. - 1" BSPT F	35	180		
H8E5B4	MWG RO VESSEL FRP 8" END-PORT 300 PSI 4EL 1,5" VICT. - 1" BSPT F	35	180		
H8E5B5	MWG RO VESSEL FRP 8" END-PORT 300 PSI 5EL 1,5" VICT. - 1" BSPT F	35	180		
H8E5B6	MWG RO VESSEL FRP 8" END-PORT 300 PSI 6EL 1,5" VICT. - 1" BSPT F	35	180		

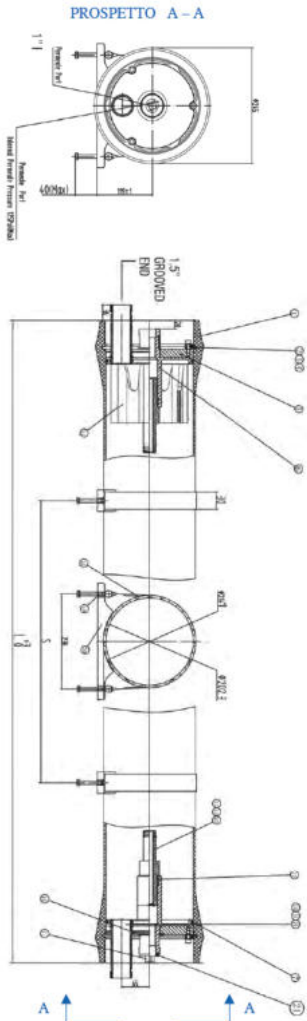
Codice	Numero Elementi	L (mm)	S (mm)
H8E5B1	1 x 40"	1498	700
H8E5B2	2 x 40"	2514	1460
H8E5B3	3 x 40"	3530	2080
H8E5B4	4 x 40"	4546	1600 x 2
H8E5B5	5 x 40"	5562	2000 x 2
H8E5B6	6 x 40"	6578	2360 x 2

Codice	Box: LxPxH.	Box: Qnt.	Box: Peso.	Pallet: LxPxH.	Pallet: Qnt.	Pallet: Peso.
H8E5B1						
H8E5B2						
H8E5B3						
H8E5B4						
H8E5B5						
H8E5B6						

Certificati	Produttore	Settori
DM174-2004 CE	MWG	Industriale



Vessels 8" End Port Serie 450 E-8



- Corpo vessel in resina epossidica rinforzata con fibre di vetro;
- Finitura esterna con verniciatura poliuretanica di colore bianco resistente ai raggi UVA;
- Conformi alla Direttiva Europea 2014/68/UE per recipienti a pressione (PED);
- Costruiti secondo le norme ASME, sezione X;
- Pressione di esercizio massima 450 psi (31 bar);
- Ciascun vessel è testato dal produttore a 1,5 volte la pressione massima di esercizio;
- Con attacchi alimento/concentrato 1 1/2" Victaulic in acciaio AISI 316;
- Con attacchi permeato 1" BSPT F;
- pH di esercizio: 3 ÷ 11 pH di lavaggio: 2 ÷ 12 (meno di 30 minuti);
- Completati di staffe di fissaggio e selle (n.2 pezzi);
- Adattatori membrane 1,125" inclusi.

Codice	Descrizione	Fam.	Sotto Fam.		
H8E5C1	MWG RO VESSEL FRP 8" END-PORT 450 PSI 1EL 1,5" VICT. - 1" BSPT F	35	180		
H8E5C2	MWG RO VESSEL FRP 8" END-PORT 450 PSI 2EL 1,5" VICT. - 1" BSPT F	35	180		
H8E5C3	MWG RO VESSEL FRP 8" END-PORT 450 PSI 3EL 1,5" VICT. - 1" BSPT F	35	180		

Codice	Numero Elementi	L (mm)	S (mm)
H8E5C1	1 x 40"	1498	700
H8E5C2	2 x 40"	2514	1460
H8E5C3	3 x 40"	3530	2080

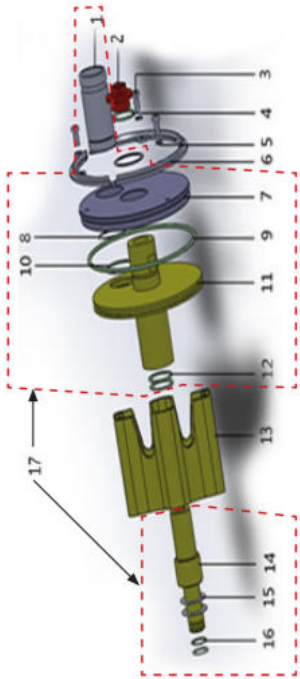
Codice	Box: LxPxH	Box: Q.tà	Box: Peso	Pallet: LxPxH	Pallet: Q.tà	Pallet: Peso
H8E5C1						
H8E5C2						
H8E5C3						

Certificati	Produttore	Settori
DM174-2004 CE	MWG	Industriale



Parti di Ricambio Vessel 8" End Port 300-450 Psi

Ricambi

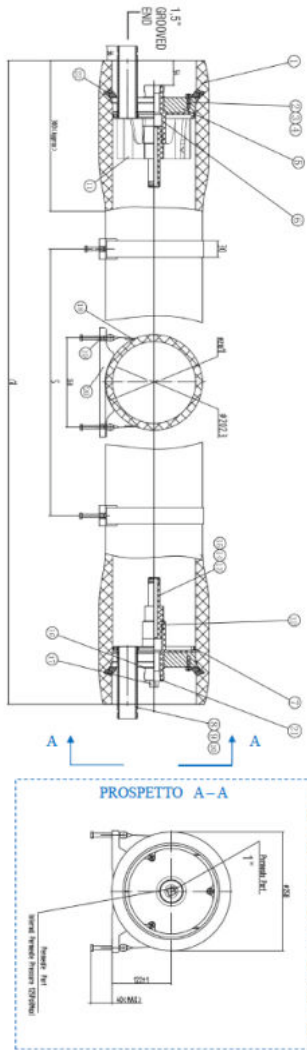


Codice	Descrizione	Fam.	Sotto Fam.		
H8R081	MWG 8" MPV PLUG IN ABS FOR 300-1200 PSI	35	180		
H8R203	MWG 8" MPV LOCKING SEGMENT SCREW IN AISI 304	35	180		
H8R111	MWG 8" MPV PWT SEAL IN EPDM FOR 300÷1200 PSI	35	180		
H8R031	MWG 8" MPV SPRING PAD IN AISI 304 FOR LOCKING SEGMENT SCREW	35	180		
H8R041	MWG 8" MPV LOCKING SEGMENT IN AISI 304 FOR 300-450PSI	35	180		
H8R108	187x7 O-RING (NEW STYLE 2020) IN EPDM FOR ALL MWG8" MPV	35	180		
H8R109	MWG 8" MPV FEED CONCENTRATE PORT SEAL IN EPDM FOREND PORT 300÷1200 PSI	35	180		
H8R111	MWG 8" MPV PWT SEAL IN EPDM FOR 300÷1200 PSI	35	180		
H8R061	MWG 8" MPV THRUST CONE IN ABS FOR END PORT 300-450PSI	35	180		
H8R601	MWG 8" MPV 1,125" ADAPTER IN ABS FOR 300-450 PSI	35	180		
H8R651	MWG 8" MPV 1,125" ADAPTER PAD IN ABS	35	180		
H8R113	MWG 8" MPV 1,125" ADAPTER O-RING IN EPDM FOR 300÷1200 PSI	35	180		
H8R701	MWG 8" MPV HEAD ASSEMBLY END PORT 300 PSI	35	180		
H8R703	MWG 8" MPV HEAD ASSEMBLY END PORT 450 PSI	35	180		
H8R001	MWG 8" MPV SADDLE FOR 300-1200 PSI	35	180		
H8R005	MWG 8" MPV STRAP FOR 300-450 PSI L=530 MM	35	180		

Rif.N.	Codice	Quantità per vessel	Materiale
2	H8R081	1	ABS
3	H8R203	6	AISI 304
4	H8R111	1	EPDM
5	H8R031	6	AISI 304
6	H8R041	6	AISI 304
9	H8R108	2	EPDM
10	H8R109	2	EPDM
12	H8R111	4	EPDM
13	H8R061	1	ABS
14 + 16	H8R601	2	ABS
15	H8R651	2	ABS
16	H8R113	4	EPDM
17	H8R701	2	
17	H8R703	2	
Non Visual	H8R001	2 - 3	Gomma
Non Visual	H8R005	2 - 3	AISI 304 Gomma



Vessels 8" End Port Serie 600 E-8



- Corpo vessel in resina epossidica rinforzata con fibre di vetro;
- Finitura esterna con verniciatura poliuretanica di colore bianco resistente ai raggi UVA;
- Conformi alla Direttiva Europea 2014/68/UE per recipienti a pressione (PED);
- Costruiti secondo le norme ASME, sezione X;
- Pressione di esercizio massima 600 psi (41 bar);
- Ciascun vessel è testato dal produttore a 1,5 volte la pressione massima di esercizio;
- Con attacchi alimento/concentrato 1 1/2" Victaulic in acciaio super duplex AISI 2507;
- Con attacchi permeato 1" BSPT F;
- pH di esercizio: 3 ÷ 11 pH di lavaggio: 2 ÷ 12 (meno di 30 minuti);
- Completi di staffe di fissaggio e selle (n.2 pezzi);
- Adattatori membrane 1,125" inclusi.

Codice	Descrizione	Fam.	Sotto Fam.		
H8E5D1	MWG RO VESSEL FRP 8" END-PORT 600 PSI 1EL 1,5" VICT. - 1" BSPT F	35	180		
H8E5D2	MWG RO VESSEL FRP 8" END-PORT 600 PSI 2EL 1,5" VICT. - 1" BSPT F	35	180		

Codice	Numero Elementi	L (mm)	S (mm)
H8E5D1	1 x 40"	1514	700
H8E5D2	2 x 40"	2530	1460

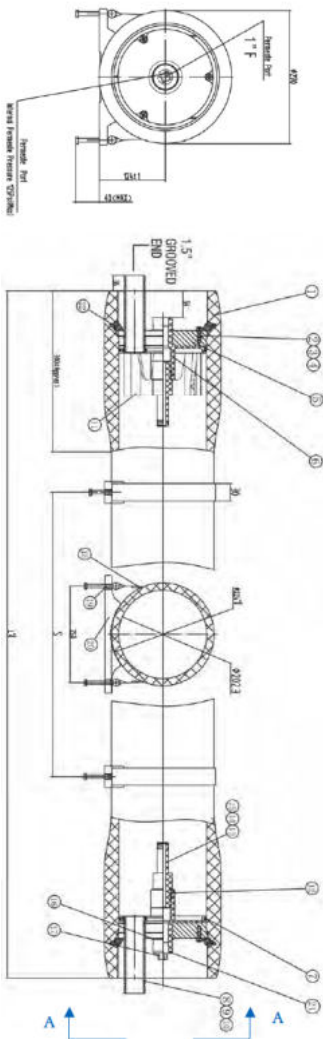
Codice	Box: LxPxH.	Box: Qnt.	Box: Peso.	Pallet: LxPxH.	Pallet: Qnt.	Pallet: Peso.
H8E5D1						
H8E5D2						

Certificati	Produttore	Settori
DM174-2004 CE	MWG	Industriale



Vessels 8" End Port Serie 1000 E-8

PROSPETTO A-A



- Corpo vessel in resina epossidica rinforzata con fibre di vetro;
- Finitura esterna con verniciatura poliuretanica di colore bianco resistente ai raggi UVA;
- Conformi alla Direttiva Europea 2014/68/UE per recipienti a pressione (PED);
- Costruiti secondo le norme ASME, sezione X;
- Pressione di esercizio massima 1000 psi (69 bar);
- Ciascun vessel è testato dal produttore a 1,5 volte la pressione massima di esercizio;
- Con attacchi alimento/concentrato 1 1/2" Victaulic in acciaio super duplex AISI 2507;
- Con attacchi permeato 1" BSPT F;
- pH di esercizio: 3 ÷ 11 pH di lavaggio: 2 ÷ 12 (meno di 30 minuti);
- Completi di staffe di fissaggio e selle (n.2 pezzi);
- Adattatori membrane 1,125" inclusi.

Codice	Descrizione	Fam.	Sotto Fam.		
H8E5G1	MWG RO VESSEL FRP 8" END-PORT 1000 PSI 1EL 1,5" VICT. - 1" BSPT F	35	180		
H8E5G2	MWG RO VESSEL FRP 8" END-PORT 1000 PSI 2EL 1,5" VICT. - 1" BSPT F	35	180		
H8E5G3	MWG RO VESSEL FRP 8" END-PORT 1000 PSI 3EL 1,5" VICT. - 1" BSPT F	35	180		

Codice	Numero Elementi	L (mm)	S (mm)
H8E5G1	1 x 40"	1514	700
H8E5G2	2 x 40"	2530	1460
H8E5G3	3 x 40"	3546	2080

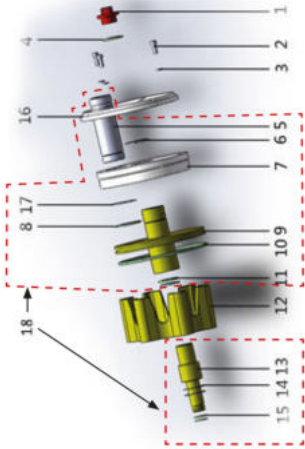
Codice	Box: LxPxH	Box: Q.tà	Box: Peso	Pallet: LxPxH	Pallet: Q.tà	Pallet: Peso
H8E5G1						
H8E5G2						
H8E5G3						

Certificati	Produttore	Settori
DM174-2004 CE	MWG	Industriale



Parti di Ricambio Vessel 8" End Port 600-1000-1200 Psi

Ricambi



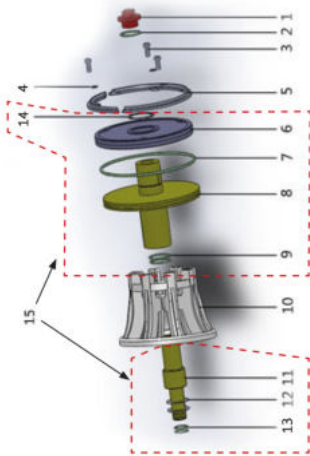
Codice	Descrizione	Fam.	Sotto Fam.		
H8R081	MWG 8" MPV PLUG IN ABS FOR 300-1200 PSI	35	180		
H8R203	MWG 8" MPV LOCKING SEGMENT SCREW IN AISI 304	35	180		
H8R031	MWG 8" MPV SPRING PAD IN AISI 304 FOR LOCKING SEGMENT SCREW	35	180		
H8R111	MWG 8" MPV PWT SEAL IN EPDM FOR 300÷1200 PSI	35	180		
H8R109	MWG 8" MPV FEED CONCENTRATE PORT SEAL IN EPDM FOREND PORT 300÷1200 PSI	35	180		
H8R108	187x7 O-RING (NEW STYLE 2020) IN EPDM FOR ALL MWG8" MPV	35	180		
H8R111	MWG 8" MPV PWT SEAL IN EPDM FOR 300÷1200 PSI	35	180		
H8R603	MWG 8" MPV 1,125" ADAPTER IN ABS FOR 600-1200 PSI	35	180		
H8R613	MWG 8" MPV 1,5" ADAPTER IN ABS FOR 600-1200 PSI	35	180		
H8R651	MWG 8" MPV 1,125" ADAPTER PAD IN ABS	35	180		
H8R653	MWG 8" MPV 1,5" ADAPTER PAD IN ABS FOR 300-1200 PSI	35	180		
H8R113	MWG 8" MPV 1,125" ADAPTER O-RING IN EPDM FOR 300÷1200 PSI	35	180		
H8R115	MWG 8" MPV 1,5" ADAPTER O-RING IN EPDM FOR 300-1200 PSI	35	180		
H8R705	MWG 8" MPV HEAD ASSEMBLY END PORT 600 PSI	35	180		
H8R707	MWG 8" MPV HEAD ASSEMBLY END PORT 1000 PSI	35	180		
H8R001	MWG 8" MPV SADDLE FOR 300-1200 PSI	35	180		
H8R009	MWG 8" MPV STRAP FOR 600-1200 PSI L=580 MM	35	180		

Rif.N.	Codice	Quantità per vessel	Materiale
1	H8R081	1	ABS
2	H8R203	6	AISI 304
3	H8R031	6	AISI 304
4	H8R111	1	EPDM
8	H8R109	2	EPDM
10	H8R108	2	EPDM
11	H8R111	4	EPDM
13 + 15	H8R603	2	ABS
13 + 15	H8R613	2	ABS
14	H8R651	2	ABS
14	H8R653	2	ABS
15	H8R113	4	EPDM
15	H8R115	4	EPDM
18	H8R705	2	
18	H8R707	2	
Non Visual	H8R001	2 - 3	Gomma
Non Visual	H8R009	2 - 3	AISI 304 Gomma



Parti di Ricambio Vessels 8" Side Port 300-450 Psi

Ricambi

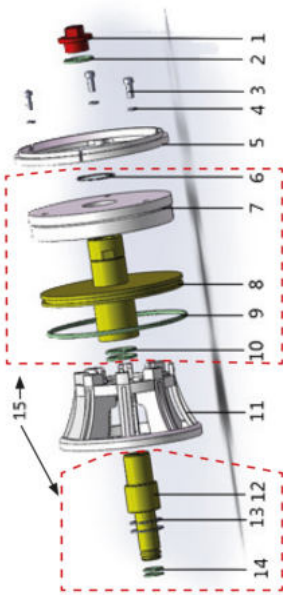


Codice	Descrizione	Fam.	Sotto Fam.		
H8R081	MWG 8" MPV PLUG IN ABS FOR 300-1200 PSI	35	180		
H8R111	MWG 8" MPV PWT SEAL IN EPDM FOR 300+1200 PSI	35	180		
H8R203	MWG 8" MPV LOCKING SEGMENT SCREW IN AISI 304	35	180		
H8R031	MWG 8" MPV SPRING PAD IN AISI 304 FOR LOCKING SEGMENT SCREW	35	180		
H8R041	MWG 8" MPV LOCKING SEGMENT IN AISI 304 FOR 300-450PSI	35	180		
H8R108	187x7 O-RING (NEW STYLE 2020) IN EPDM FOR ALL MWG8" MPV	35	180		
H8R111	MWG 8" MPV PWT SEAL IN EPDM FOR 300+1200 PSI	35	180		
H8R071	MWG 8" MPV THRUST CONE IN ABS FOR SIDE PORT 300-450 PSI	35	180		
H8R601	MWG 8" MPV 1,125" ADAPTER IN ABS FOR 300-450 PSI	35	180		
H8R611	MWG 8" MPV 1,5" ADAPTER IN ABS FOR 300-450 PSI	35	180		
H8R651	MWG 8" MPV 1,125" ADAPTER PAD IN ABS	35	180		
H8R653	MWG 8" MPV 1,5" ADAPTER PAD IN ABS FOR 300-1200 PSI	35	180		
H8R113	MWG 8" MPV 1,125" ADAPTER O-RING IN EPDM FOR 300+1200 PSI	35	180		
H8R115	MWG 8" MPV 1,5" ADAPTER O-RING IN EPDM FOR 300-1200 PSI	35	180		
H8R001	MWG 8" MPV SADDLE FOR 300-1200 PSI	35	180		
H8R005	MWG 8" MPV STRAP FOR 300-450 PSI L=530 MM	35	180		

Rif.N.	Codice	Quantità per vessel	Materiale
1	H8R081	1	ABS
2	H8R111	1	EPDM
3	H8R203	6	AISI 304
4	H8R031	6	AISI 304
5	H8R041	6	AISI 304
7	H8R108	2	EPDM
9	H8R111	4	EPDM
10	H8R071	1	ABS
11 + 13	H8R601	2	ABS
11 + 13	H8R611	2	ABS
12	H8R651	2	ABS
12	H8R653	2	ABS
13	H8R113	4	EPDM
13	H8R115	4	EPDM
Non Visual	H8R001	2 - 3	Gomma
Non Visual	H8R005	2 - 3	AISI 304 Gomma



Parti di Ricambio Vessels 8" Side Port 600-1000-1200 Psi



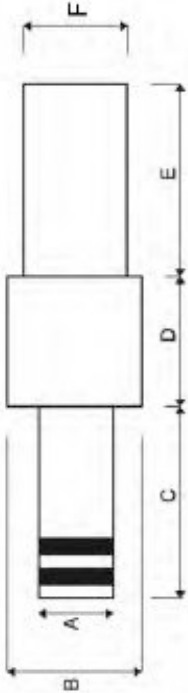
Codice	Descrizione	Fam.	Sotto Fam.		
H8R081	MWG 8" MPV PLUG IN ABS FOR 300-1200 PSI	35	180		
H8R111	MWG 8" MPV PWT SEAL IN EPDM FOR 300÷1200 PSI	35	180		
H8R203	MWG 8" MPV LOCKING SEGMENT SCREW IN AISI 304	35	180		
H8R031	MWG 8" MPV SPRING PAD IN AISI 304 FOR LOCKING SEGMENT SCREW	35	180		
H8R108	187x7 O-RING (NEW STYLE 2020) IN EPDM FOR ALL MWG8" MPV	35	180		
H8R111	MWG 8" MPV PWT SEAL IN EPDM FOR 300÷1200 PSI	35	180		
H8R603	MWG 8" MPV 1,125" ADAPTER IN ABS FOR 600-1200 PSI	35	180		
H8R613	MWG 8" MPV 1,5" ADAPTER IN ABS FOR 600-1200 PSI	35	180		
H8R651	MWG 8" MPV 1,125" ADAPTER PAD IN ABS	35	180		
H8R653	MWG 8" MPV 1,5" ADAPTER PAD IN ABS FOR 300-1200 PSI	35	180		
H8R113	MWG 8" MPV 1,125" ADAPTER O-RING IN EPDM FOR 300÷1200 PSI	35	180		
H8R115	MWG 8" MPV 1,5" ADAPTER O-RING IN EPDM FOR 300-1200 PSI	35	180		
H8R001	MWG 8" MPV SADDLE FOR 300-1200 PSI	35	180		
H8R009	MWG 8" MPV STRAP FOR 600-1200 PSI L=580 MM	35	180		

Rif.N.	Codice	Quantità per vessel	Materiale
1	H8R081	1	ABS
2	H8R111	1	EPDM
3	H8R203	6	AISI 304
4	H8R031	6	AISI 304
9	H8R108	2	EPDM
10	H8R111	4	EPDM
12 + 14	H8R603	2	ABS
12 + 14	H8R613	2	ABS
13	H8R651	2	ABS
13	H8R653	2	ABS
14	H8R113	4	EPDM
14	H8R115	4	EPDM
Non Visual	H8R001	2 - 3	Gomma
Non Visual	H8R009	2 - 3	AISI 304 Gomma



Adattatori Membrana 8"

Adatti per membrane di diametro 8";
Completati di o-rings



Codice	Descrizione	Fam.	Sotto Fam.		
H8R601	MWG 8" MPV 1,125" ADAPTER IN ABS FOR 300-450 PSI	35	180		
H8R611	MWG 8" MPV 1,5" ADAPTER IN ABS FOR 300-450 PSI	35	180		
H8R603	MWG 8" MPV 1,125" ADAPTER IN ABS FOR 600-1200 PSI	35	180		
H8R613	MWG 8" MPV 1,5" ADAPTER IN ABS FOR 600-1200 PSI	35	180		

Codice	Materiale	A	B	C	D	E	F	Per Membrana	Per Vessel
H8R601	ABS	28,3 (1,125")	46	70	38	70	36,5	BW30-400 o similiari	MWG
H8R611	ABS	38 (1,5")	50	70	36	70	36,55	BW30LE440 o similiari	MWG
H8R603	ABS	28,3 (1,125")	46	70	38	53	36,5	BW30-400 o similiari	MWG
H8R613	ABS	38 (1,5")	50	70	36	53	36,55	BW30LE440 o similiari	MWG

Codice Adattatori	Codice O-Ring	Descrizione	Fam.	Sotto Fam.		
H8R601	H8R113	MWG 8" MPV 1,125" ADAPTER O-RING IN EPDM FOR 300÷1200 PSI	35	180		
H8R611	H8R115	MWG 8" MPV 1,5" ADAPTER O-RING IN EPDM FOR 300-1200 PSI	35	180		
H8R603	H8R113	MWG 8" MPV 1,125" ADAPTER O-RING IN EPDM FOR 300÷1200 PSI	35	180		
H8R613	H8R115	MWG 8" MPV 1,5" ADAPTER O-RING IN EPDM FOR 300-1200 PSI	35	180		

Certificati	Produttore	Settori
		Industriale



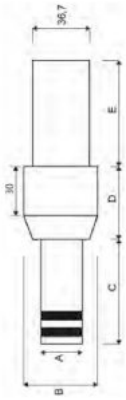
Adattatori Membrana 8"

- Adatti per membrane di diametro 8" - Completi di o-rings.

Codice	Descrizione	Fam.	Sotto Fam.		
EA023	ADAPTER 1.125" BEKAERT BW	35	180		

Codice	Materiale	A	B	C	D	E	Per Membrana	Per Vessel
EA023	PVC	28,5 (1,125")	50	73	50	64	BMW30-400 o similari	Bekaert Style

Codice O-Ring	Descrizione	Fam.	Sotto Fam.		
EA354	ADAPTER O-RING FOR 1.125" MALE ADAPTERP/N 10182	35	180		



Adattatori

KIT ADATTATORI CIECHI

- Adatti per membrane di diametro 8"; In PVC; Completi di o-rings.

Codice	Descrizione	Codice O-Ring	Fam.	Sotto Fam.		
EA026A	KIT ADAPTER 1.125" CIECO PER VESSEL MGW	EA026A	35	190		

Codice	A (mm)	A (pollici)	Per Membrana	Per Vessel
EA026A	28,5	1,125"	BW30-400 o similari	MWG



ADATTATORE CIECO

- In PVC

Codice	Descrizione	Fam.	Sotto Fam.		
EA028	ADAPTER CIECO IN PVC 1.125" FEMMINA	35	180		

Codice	A (mm)	A (pollici)	Per Membrana
EA028	28,5	1,125"	BW30-400 o similari

Certificati	Produttore	Settori
		Industriale





Giunti Tipo Victaulic in Ghisa - 1000 psi

- Completi di guarnizioni; - Pressione di esercizio massima pari a 1000 psi (69 bar).

Codice	Descrizione	Fam.	Sotto Fam.		
EA030	GIUNTO TIPO VICT.CAST-IRON 1000 PSI - 1" (33,4 MM)	35	180		
EA032	GIUNTO TIPO VICT.CAST-IRON 1000 PSI - 1"1/4 (42,2MM)	35	180		
EA031	GIUNTO TIPO VICT.CAST-IRON 1000 PSI - 1"1/2 (48,3MM)	35	180		
EA033	GIUNTO TIPO VICT.CAST-IRON 1000 PSI - 2" (60,3 MM)	35	180		
EA034	GIUNTO TIPO VICT.CAST-IRON 1000 PSI - 2"1/2 (73,0MM)	35	180		
EA035	GIUNTO TIPO VICT.CAST-IRON 1000 PSI-3" (88,9 MM)	35	180		

Certificati	Produttore	Settori
		Industriale

Giunti Tipo Victaulic in Acciaio AISI 304 - 1200 psi

- Completi di guarnizioni - Pressione di esercizio massima pari a 1200 psi (83 bar).

Codice	Descrizione	Fam.	Sotto Fam.		
EA190	GIUNTO TIPO VICT.AISI 304 1200 PSI -3/4" (26,7 MM)	35	180		
EA191	GIUNTO TIPO VICT.AISI 304 1200 PSI -1" (33,7 MM)	35	180		
EA192	GIUNTO TIPO VICT.AISI 304 1200 PSI -1"1/4 (42,4 MM)	35	180		
EA193	GIUNTO TIPO VICT.AISI 304 1200 PSI -1"1/2 (48,3 MM)	35	180		
EA194	GIUNTO TIPO VICT.AISI 304 1200 PSI -2" (60,3 MM)	35	180		
EA195	GIUNTO TIPO VICT.AISI 304 1200 PSI -2"1/2 (73,0 MM)	35	180		
EA196	GIUNTO TIPO VICT.AISI 304 1200 PSI -3" (88,9 MM)	35	180		

Certificati	Produttore	Settori
		Industriale





Giunti Tipo Victaulic in Acciaio AISI 304 - 350 psi



- Completi di guarnizioni;
- Pressione di esercizio massima pari a 350 psi (23 bar)

Codice	Descrizione	Fam.	Sotto Fam.		
EA070	GIUNTO TIPO VICT. AISI 304 350 PSI - 3/4" (26,7MM)	35	180		
EA071	GIUNTO TIPO VICT. AISI 304 350 PSI - 1" (33.4 MM)	35	180		
EA072	GIUNTO TIPO VICT. AISI 304 350PSI - 1"1/4 (42,2MM)	35	180		
EA073	GIUNTO TIPO VICT. AISI 304 350 PSI - 1"1/2 (48,3MM)	35	180		
EA074	GIUNTO TIPO VICT. AISI 304 350 PSI - 2" (60.3 MM)	35	180		
EA075A	GIUNTO TIPO VICT. AISI 304 350 PSI - 2"1/2 (73,0 MM)	35	180		
EA075	GIUNTO TIPO VICT. AISI 304 350 PSI - 3" O.D. (76.1 MM)	35	180		
EA076	GIUNTO TIPO VICT. AISI 304 350 PSI - 3" (88.9 MM)	35	180		

Certificati	Produttore	Settori
		Industriale

Giunti Tipo Victaulic in Nylon - 300 psi



- Completi di guarnizioni in EPDM;
- Pressione di esercizio massima pari a 300 psi (21 bar).

Codice	Descrizione	Fam.	Sotto Fam.		
EA550	GIUNTO TIPO VICT.NYLON 300 PSI - 1" (33,4 MM) - DN25	35	180		
EA551	GIUNTO TIPO VICT.NYLON 300 PSI - 1" 1/4 (42,2 MM)- DN32	35	180		
EA552	GIUNTO TIPO VICT.NYLON 300 PSI - 1 1/2" (48.3 MM)- DN40	35	180		
EA553	GIUNTO TIPO VICT.NYLON 300 PSI -2" (60.3 MM) - DN50	35	180		
EA554	GIUNTO TIPO VICT.NYLON 300 PSI -2" 1/2 (73,0 MM)- DN65	35	180		
EA555	GIUNTO TIPO VICT.NYLON 300 PSI -3" (88,9 MM) - DN80	35	180		
EA556	GIUNTO TIPO VICT.NYLON 300 PSI -4" (114,3 MM) - DN100	35	180		

Codice	Abbinabile Al Nostro Tronchetto a Catalogo	Diametro Nominale (pollici)	Diametro Nominale (mm)
EA550		1"	33,4
EA551	EA601	1¼"	42,2
EA552	EA602	1½"	48,3
EA553	EA603	2"	60,3
EA554	EA604	2½"	73,0
EA555	EA605	3"	88,9
EA556	EA606	4"	114,3

Certificati	Produttore	Settori
		Industriale



Tronchetti Lisci a Saldare

- Con estremità liscia a saldare;
- In AISI 316;
- Pressione massima 600 psi (42 bar).



Codice	Descrizione	Fam.	Sotto Fam.		
EA080	TRONCHETTO VICT. CUT GROOVE AISI 316 - 3/4" (26.7x 60 MM - SCH 40)	35	180		
EA081	TRONCHETTO VICT. CUT GROOVE AISI 316 - 1" (33,7 x60 MM - SCH 40)	35	180		
EA082	TRONCHETTO VICT. CUT GROOVE AISI 316 - 1"1/4 (42.4 x 60 MM - SCH 40)	35	180		
EA083	TRONCHETTO VICT. CUT GROOVE AISI 316 - 1"1/2 (48.3 x 60 MM - SCH 40)	35	180		
EA084	TRONCHETTO VICT. CUT GROOVE AISI 316 - 2" (60,3 x80 MM - SCH 40)	35	180		
EA085A	TRONCHETTO VICT. CUT GROOVE AISI 316 - 2"1/2 (73,0 x 90 MM - SCH 40)	35	180		
EA086	TRONCHETTO VICT. CUT GROOVE AISI 316 - 3" (88,9 x100 MM - SCH 40)	35	180		

Codice	ANSIB36.10	Schedula	Diametro Nominale (mm)	Lunghezza (mm)
EA080	40		26,7	60
EA081	40		33,4	60
EA082	40		42,2	60
EA083	40		48,3	60
EA084	40		60,3	80
EA085A	40		73,0	90
EA086	40		88,9	100

Certificati	Produttore	Settori
		Industriale



Tronchetti Filettati

- Con terminale filettato BSPP;
- In AISI 316;
- Pressione massima 600 psi (42 bar).

Codice	Descrizione	Fam.	Sotto Fam.		
EA050	TRONCHETTO FILETTATO CUT GROOVE AISI 316 - 3/4" M (26,7 x 65 MM)	35	180		
EA051	TRONCHETTO FILETTATO CUT GROOVE AISI 316 - 1" M (33,7 x 65 MM)	35	180		
EA052	TRONCHETTO FILETTATO CUT GROOVE AISI 316 - 1"1/4M (42,4 x 80 MM)	35	180		
EA053	TRONCHETTO FILETTATO CUT GROOVE AISI 316 - 1"1/2M (48,3 x 100 MM)	35	180		
EA054	TRONCHETTO FILETTATO CUT GROOVE AISI 316 - 2" M (60,3 x 100 MM)	35	180		
EA055	TRONCHETTO FILETTATO CUT GROOVE AISI 316 - 2"1/2M (76,1 x 100 MM)	35	180		

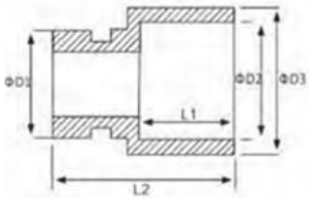
Certificati	Produttore	Settori
		Industriale



Tronchetti

Tronchetti a Incollaggio

- Con una estremità liscia a incollaggio e l'altra per connessione tipo Victaulic;
- In PVC-U.
- PN = 4 bar.



Codice	Descrizione	Fam.	Sotto Fam.		
EA601	TRONCHETTO PVC-U DN32 D32	35	180		
EA602	TRONCHETTO PVC-U DN40 D50	35	180		
EA603	TRONCHETTO PVC-U DN50 D63	35	180		
EA604	TRONCHETTO PVC-U DN65 D75	35	180		
EA605	TRONCHETTO PVC-U DN80 D90	35	180		
EA606	TRONCHETTO PVC-U DN100 D110	35	180		

Codice	Abbinabile Al Nostro Giunto a Catalogo	D1 (mm)	D2 (mm)	D3 (mm)	L1 (mm)	L2 (mm)
EA601	EA551	42	32	40	22	64
EA602	EA552	48	50	60	31	66
EA603	EA553	60	63	74	38	76
EA604	EA554	73	75	87	43	79
EA605	EA555	89	90	104	51	85
EA606	EA556	114	110	125	61	96

Certificati	Produttore	Settori
		Industriale



Centralina Comando e Controllo R.O.PLUS



- Completa di doppio conducimetro (alimento e permeato);
- E' in grado di:
- comandare la pompa alta pressione e le due elettrovalvole di intercettazione acqua alimento e di flussaggio;
- gestire e programmare i normali strumenti di misura e di segnalazione installati sull'impianto, con elevata flessibilità di modalità di lavoro;
- Completa di doppio conducimetro (alimento e permeato);
- E' in grado di:
- comandare la pompa alta pressione e le due elettrovalvole di intercettazione acqua alimento e di flussaggio;
- gestire e programmare i normali strumenti di misura e di segnalazione installati sull'impianto, con elevata flessibilità di modalità di lavoro;
- Conforme alle prescrizioni della normativa CE di sicurezza;
- Costruito a microprocessore;
- Con display a cristalli liquidi 2 x 16 digit;
- Tensione alimentazione 230VAC 50-60Hz;
- Disponibile in scatola in ABS con classe di protezione IP65 (codici DG101 e DG103) oppure per montaggio RACK su pannello (codici DG101R e DG103R);
- Fornito senza sonde di conducibilità.
- **Centralina per montaggio RACK: Altezza 180 (mm), Larghezza 220 (mm), Profondità 80 (mm)**

Utenze asservite:

- Pompa alta pressione (potenza massima 736 W);
- Elettrovalvola ingresso;
- Elettrovalvola flussaggio;
- Elettrovalvola lavaggio;
- Pompa dosatrice per prodotto antincrostante.

Conducimetro:

- Lo strumento RO PLUS è disponibile nelle due seguenti versioni (entrambe fornite senza sonde di conducibilità)
- VERSIONE 1: RO PLUS LC (codice DG101 in scatola IP65 e codice DG101R per montaggio RACK su pannello) Con conducimetro acqua in entrata da 000 a 9,99 mS/cm e conducimetro acqua in uscita da 00,0 a 99,9 µS/cm.
- N.B.: con questa versione utilizzare solo sonde Inox K=1 (codice DG121) in ingresso e sonde Inox K=0.1 in uscita (codice DG122), da acquistare separatamente.
- VERSIONE 2: RO PLUS HC (codice DG103 in scatola IP65 e codice DG103R per montaggio RACK su pannello) Con conducimetro acqua in entrata da 00,0 a 9,99 mS/cm e conducimetro acqua in uscita da 00,0 a 999 µS/cm
- NB.: con questa versione utilizzare sonde in grafite K=1 (codice DG123) sia in ingresso sia in uscita, da acquistare separatamente.
- La versione è visualizzata all'accensione dello strumento.


DG121

DG122

DG123
Segnali in ingresso ricevibili:

- Basso livello serbatoio stoccaggio acqua trattata;
- Alto livello serbatoio stoccaggio acqua trattata;
- Pressostato di minima;
- Pressostato di massima;
- Contatto abilitazione pretrattamento (filtro o addolcimento);
- Termica pompa;
- Allarme di mancato dosaggio;
- Stand-by.

Allarmi (con eventuale segnalazione a distanza):

- Alta conducibilità; Bassa pressione; Alta pressione; Termica pompa; HIGH LOW CONTACT.

Codice	Descrizione	Fam.	Sotto Fam.		
DG101	CENTRALINA MWG R.O. PLUS LC	30	185		
DG103	CENTRALINA MWG R.O. PLUS HC	30	185		
DG101R	CENTRALINA MWG R.O. PLUS LC RACK	30	185		
DG103R	CENTRALINA MWG R.O. PLUS HC RACK	30	185		
DG121	SONDA MWG DI CONDUCIBILITA' INOX K=1 ATT.3/4" CONCAVO	30	185		
DG122	SONDA MWG DI CONDUCIBILITA' INOX K=0.1 ATT.3/4" CON CAVO	30	185		
DG123	SONDA MWG DI CONDUCIBILITA' A CARBONE K=1 ATT.3/4" CON CAVO	30	185		

Codice	Box: LxPxH.	Box: Qnt.	Box: Peso.	Pallet: LxPxH.	Pallet: Qnt.	Pallet: Peso.
DG101						
DG103						
DG101R						
DG103R						
DG121						
DG122						
DG123						

Certificati	Produttore	Settori
CE	MWG	Commerciale, Industriale



Pompe Rotative, Attacchi In-Out 3/8"

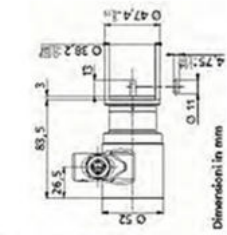
- A palette, per sistemi a osmosi inversa, con attacco motore a fascetta;
- Disponibili in ottone o in acciaio AISI 303, con o senza by-pass;
- Con attacchi ingresso-uscita 3/8" F BSPT;
- T max = 50°C;
- Service life = circa 4.000 ore (a 10 bar di pressione e in buone condizioni di funzionamento).



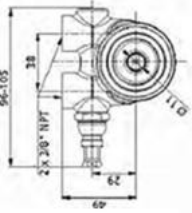
Codice	Descrizione	Fam.	Sotto Fam.		
DE804A	POMPA MWG A PALETTE RO 50 IN OTTONE CON BY-PASS 3/8" GAS	30	170		
DE805A	POMPA MWG A PALETTE RO 150 IN OTTONE CON BY PASS 3/8" GAS	30	170		
DE806A	POMPA MWG A PALETTE RO 200 IN OTTONE CON BY-PASS 3/8" GAS	30	170		
DE807A	POMPA MWG A PALETTE RO 300 IN OTTONE CON BY-PASS 3/8" GAS	30	170		
DE808A	POMPA MWG A PALETTE RO 400 IN OTTONE CON BY-PASS 3/8" GAS	30	170		
DE827A	POMPA MWG A PALETTE RO 300 IN AISI CON BY-PASS 3/8" GAS	30	170		
DE828A	POMPA MWG A PALETTE RO 400 IN AISI CON BY-PASS 3/8" GAS	30	170		
DE811A	POMPA MWG A PALETTE RO 200 IN OTTONE 3/8" GAS	30	170		
DE812A	POMPA MWG A PALETTE RO 300 IN OTTONE 3/8" GAS	30	170		
DE813A	POMPA MWG A PALETTE RO 400 IN OTTONE 3/8" GAS	30	170		
DE832A	POMPA MWG A PALETTE RO 300 IN AISI 3/8" GAS	30	170		
DE833A	POMPA MWG A PALETTE RO 400 IN AISI 3/8" GAS	30	170		



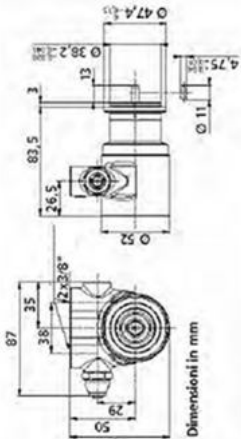
Pompe Rotative, Attacchi In-Out 3/8"



Dimensioni in mm



Pompe in ottone



Dimensioni in mm

Pompe in acciaio



Codice	Attacchi	Materiale	Portata a 7 bar (l/h)	Portata a 14 bar (l/h)
DE804A	BSPT	Ottone	65	55
DE805A	BSPT	Ottone	165	150
DE806A	BSPT	Ottone	225	206
DE807A	BSPT	Ottone	334	315
DE808A	BSPT	Ottone	434	415
DE827A	BSPT	AISI 303	334	315
DE828A	BSPT	AISI 303	434	415
DE811A	BSPT	Ottone	225	206
DE812A	BSPT	Ottone	334	315
DE813A	BSPT	Ottone	434	415
DE832A	BSPT	AISI 303	334	315
DE833A	BSPT	AISI 303	434	415

Certificati	Produttore	Settori
DM174-2004 / NSF169 / WRAS	MWG	Domestico, Commerciale



Pompe Rotative, Attacchi In-Out 1/2"

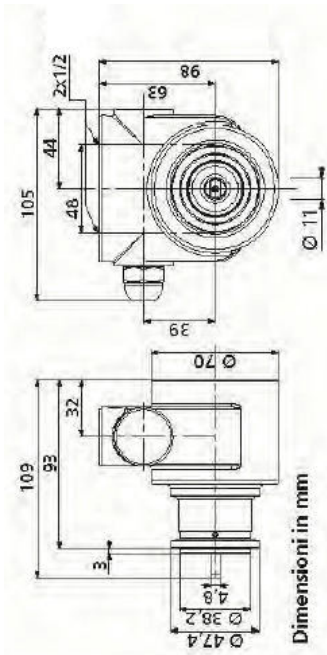
- A palette, per sistemi a osmosi inversa, con attacco motore a fascetta;
- Disponibili in ottone o in acciaio AISI 303, con o senza by-pass;
- Con attacchi ingresso-uscita 1/2" F BSPT;
- T max = 50°C;
- Service life = circa 4.000 ore (a 10 bar di pressione e in buone condizioni di funzionamento).



Codice	Descrizione	Fam.	Sotto Fam.		
DE809A	POMPA MWG A PALETTE RO 600 IN OTTONE CON BY PASS 1/2" GAS	30	170		
DE810A	POMPA MWG A PALETTE RO 800 IN OTTONE CON BY PASS 1/2" GAS	30	170		
DE814A	POMPA MWG A PALETTE RO 1000 IN OTTONE BY PASS 1/2" GAS	30	170		
DE817A	POMPA MWG A PALETTE RO 600 IN OTTONE 1/2" GAS	30	170		
DE818A	POMPA MWG A PALETTE RO 800 IN OTTONE 1/2" GAS	30	170		
DE819A	POMPA MWG A PALETTE RO 1000 IN OTTONE 1/2" GAS	30	170		
DE801A	POMPA MWG A PALETTE RO 600 MAXI IN AISI CON BYPASS 1/2" GAS	30	170		
DE802A	POMPA MWG A PALETTE RO 800 MAXI IN AISI CON BYPASS 1/2" GAS	30	170		
DE803A	POMPA MWG A PALETTE RO 1000 MAXI IN AISI CON BYPASS 1/2" GAS	30	170		
DE837A	POMPA MWG A PALETTE RO 600 MAXI IN AISI 1/2" GAS	30	170		
DE838A	POMPA MWG A PALETTE RO 800 MAXI IN AISI 1/2" GAS	30	170		
DE839A	POMPA MWG A PALETTE RO 1000 MAXI IN AISI 1/2" GAS	30	170		



Pompe Rotative, Attacchi In-Out 1/2"



Codice	Attacchi	Materiale	Portata A 7 bar (l/h)	Portata A 14 bar (l/h)
DE809A	BSPT	Ottone	620	797
DE810A	BSPT	Ottone	820	797
DE814A	BSPT	Ottone	1020	997
DE817A	BSPT	Ottone	620	597
DE818A	BSPT	Ottone	820	797
DE819A	BSPT	Ottone	1020	997
DE801A	BSPT	AISI 303	620	597
DE802A	BSPT	AISI 303	820	797
DE803A	BSPT	AISI 303	1020	997
DE837A	BSPT	AISI 303	620	597
DE838A	BSPT	AISI 303	820	797
DE839A	BSPT	AISI 303	1020	997

Certificati	Produttore	Settori
DM174-2004 / NSF169 / WRAS	MWG	Domestico, Commerciale, Industriale



Motori ad Attacco Diretto per Pompe Rotative

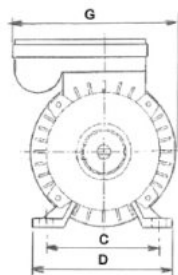
- Motori monofase ad attacco diretto per accoppiamento con pompe rotative a palette;
- Dotati di protezione termica (il Codice DE845 ha una protezione termica a riarmo automatico all'abbassamento della temperatura);
- Con alimentazione 220V - 50 Hz.



Codice	Descrizione	Fam.	Sotto Fam.		
DE850	MOTORE 300W-230V-50Hz MONOFASE ATTACCO DIRETTO	30	170		
DE845	MOTORE 550W-230V-50Hz 4 POLI MONOFASE ATTACCO DIRETTO	30	170		

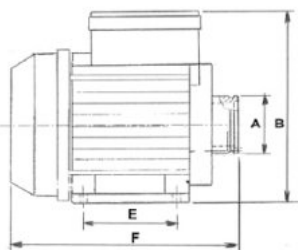
Codice	A (mm)	B (mm)	C (mm)	D (mm)	E (mm)	F (mm)	G (mm)
DE850	47	156	97	120	80	200	138
DE845	44	205	*	172	*	241	*

* Non pertinente: per maggiori dettagli rivolgersi all' Ufficio Tecnico.



Codice	Assorbimento (a)	Velocità (giri/min)	Grado Di Protezione	Modelli Pompe Associabili
DE850	1,6	1.300	IP 44	RO 200 RO 300
DE845	4,2	1.360	IP 55	RO 400 RO 600

Certificati	Produttore	Settori
CE		Domestico, Commerciale, Industriale





Motori per Pompe Rotative Modelli RO 300-400-600-800-1000

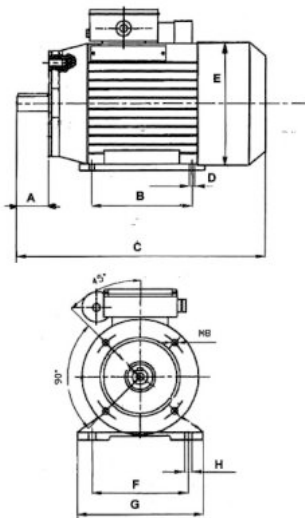
- Disponibili monofase o trifase, per accoppiamento con pompe rotative mediante adattatore e giunto; Grado di protezione IP55;
- A 4 poli, con alimentazione 220V - 50 Hz monofase, 380V - 50 Hz trifase;



Codice	Descrizione	Fam.	Sotto Fam.		
DE860	MOTORE 1/2CV-M71-4POLI 220V/50HZ MONOFASE B3/B14	30	170		
DE861	MOTORE 3/4CV-M80-4POLI 220V/50HZ MONOFASE B3/B14	30	170		
DE862	MOTORE 1 CV-M80-4POLI 220V/50HZ MONOFASE B3/B14	30	170		
DE863	MOTORE 1/2 CV-M71 4 POLI 220/380V-50HZ TRIFASE B3/B14	30	170		
DE864	MOTORE 3/4 CV-M80 4 POLI 220/380V-50HZ TRIFASE B3/B14	30	170		
DE865	MOTORE 1 CV-M80 4 POLI 220/380V-50HZ TRIFASE B3/B14	30	170		

Modello	A (mm)	B (mm)	C (mm)	D (mm)	E (mm)	F (mm)	G (mm)	H (mm)
0,5 CV	30	90	222	7	141	112	142	10
0,75 CV	40	100	255	10	157	125	160	13
1 CV	40	100	255	10	157	125	160	13

Codice	Potenza (cv)	Potenza (w)	Corrente Nominale (a)	Velocità (giri/min)	Modelli Pompe Associabili
DE860	0,5	370	3,1	1360	RO 300 RO 400
DE861	0,75	550	3,9	1360	RO 600
DE862	1	750	5,6	1370	RO 800 RO 1000
DE863	0,5	370	2,2	1360	RO 300 RO 400
DE864	0,75	550	2,8	1360	RO 600
DE865	1	750	3,5	1360	RO 800 RO 1000



Codice Motore	Codice Giunto Associabile	Codice Adattatore Associabile
DE860	DE872	DE871
DE861	DE874	DE873
DE862	DE874	DE873
DE863	DE872	DE871
DE864	DE874	DE873
DE865	DE874	DE873

Certificati	Produttore	Settori
CE		Domestico, Commerciale, Industriale



Adattatori e Giunti Motori - Pompe Rotative Modelli RO 300-400-600-800-1000



Codice	Descrizione	Fam.	Sotto Fam.		
DE871	ADATTATORE GR.71 -B3/B14	30	170		

Codice	Descrizione	Fam.	Sotto Fam.		
DE873	ADATTATORE GR.80-B3/B14	30	170		



Codice	Descrizione	Fam	Sotto Fam.		
DE872	GIUNTO GR.71	30	170		



Codice	Descrizione	Fam	Sotto Fam.		
DE874	GIUNTO GR.80	30	170		



Flussimetri

- Misuratori di portata (letta in corrispondenza dello spigolo superiore del galleggiante) con ampia scelta di scale di misura e di attacchi (d20 ÷ d75), semplici da usare, buona precisione e minima manutenzione;
- Fluido standard = acqua; - Tubo di misura in PVC-U trasparente, galleggiante in PP e o-ring in EPDM;
- Sono installati indifferentemente a monte o a valle della valvola di controllo eventualmente presente nel sistema;
- Pressione massima di esercizio con acqua fino a 25°C = 10 bar/ 60°C = 1,5 bar; - Range temperatura = 5 ÷ 60°C.

FVCV

FSIV

D	B	C	E	D	B	C	E
20	208	176	170	40	408	356	350
25	229	191	185	63	432	356	350
32	250	206	200	75	444	356	350

Codice	Descrizione	Attacco	Fam.	Sotto Fam.		
DG030	FLUSSIMETRO FCIV D20 PVC EPDM 20-200 L/H PVC TRASP GALLEGGIANTE PP	d20	30	185		
DG032	FLUSSIMETRO FCIV D25 PVC EPDM 30-350 L/H PVC TRASP GALLEGGIANTE PP	d25	30	185		
DG034	FLUSSIMETRO FCIV D32 PVC EPDM 60-600 L/H PVC TRASP GALLEGGIANTE PP	d32	30	185		
DG036	FLUSSIMETRO FCIV D32 PVC EPDM 100-1000 L/H PVC TRASP GALLEGGIANTE PP	d32	30	185		
DG038	FLUSSIMETRO FSIV D40 PVC EPDM 160-1600 L/H PVC TRASP GALLEGGIANTE PP	d40	30	185		
DG040	FLUSSIMETRO FSIV D40 PVC EPDM 200-2500 L/H PVC TRASP GALLEGGIANTE PP	d40	30	185		
DG042	FLUSSIMETRO FSIV D63 PVC EPDM 350-3500 L/H PVC TRASP GALLEGGIANTE PP	d63	30	185		
DG044	FLUSSIMETRO FSIV D63 PVC EPDM 500-5000 L/H PVC TRASP GALLEGGIANTE PP	d63	30	185		
DG046	FLUSSIMETRO FSIV D75 PVC EPDM 1000-8000 L/H PVC TRASP GALLEGGIANTE PP	d75	30	185		
DG048	FLUSSIMETRO FSIV D75 PVC EPDM 1000-10000 L/H PVC TRASP GALLEGGIANTE PP	d75	30	185		
DG050	FLUSSIMETRO FSIV D75 PVC EPDM 5000-25000 L/H PVC TRASP GALLEGGIANTE PP	d75	30	185		

Certificati	Produttore	Settori
EAC		Commerciale, Industriale

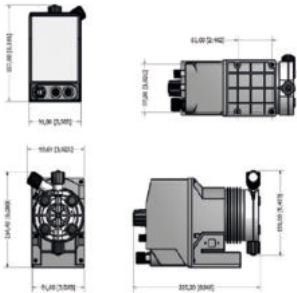
ACCESSORI: Raccordi filettati opzionali, da ordinare separatamente.

Codice	Descrizione	Fam.	Sotto Fam.		
DG061	CARTELLA BFV FILETTATA BSP 1/2" PVCU	30	185		
DG063	CARTELLA BFV FILETTATA BSP 3/4" PVCU	30	185		
DG065	CARTELLA BFV FILETTATA BSP 1" PVCU	30	185		
DG067	CARTELLA BFV FILETTATA BSP 1 1/4" PVCU	30	185		
DG069	CARTELLA BFV FILETTATA BSP 2 " PVCU	30	185		
DG071	CARTELLA BFV FILETTATA BSP 2 1/2 " PVCU	30	185		

Codice	Codice Flussimetri Abbinabili
DG061	DG030
DG063	DG032
DG065	DG034 - DG036
DG067	DG038 - DG040
DG069	DG042 - DG044
DG071	DG046 - DG048 - DG050



Pompe Dosatrici Orizzontali Serie PL



- Pompe dosatrici a montaggio orizzontale, serie PL;
- Dosaggio costante o proporzionale, con moltiplicatore e divisore di impulsi, dosaggio in base a segnale mA o a segnale digitale (da 1 impulso/minuto a 180 impulsi/minuto);
- Controllo a microprocessore;
- Regolazione meccanica del volume della singola iniezione;
- Corpo pompa in PVDF (e guarnizioni in VITON), con spurgo manuale;
- Box in PP di colore nero;
- Classe di protezione IP65;
- Rumore udibile 73,4 dB(A);
- Temperatura ambiente 10 ÷ 45°C;
- Temperatura additivo 0 ÷ 50°C;
- Alimentazione elettrica 230Vac 50/60hz con spina europea;
- Ogni pompa è dotata di Kit di assemblaggio, fusibile di protezione, filtro di fondo con sonda di livello (PVDF), valvola di iniezione 5 bar (PVDF), tubo di mandata in PVDF (lunghezza 2 m), tubo di aspirazione in PVC (lunghezza 2 m), tubo di scarico (lunghezza 2 m), cavo segnale input (lunghezza 2,5 m);
- Disponibili anche in versione autodegasante (vedasi tabella sottostante).

Codice	Descrizione	Fam.	Sotto Fam.		
DG299	POMPA MWG DOSATR.ORIZZ. PL 1 L/H A 18 BAR IN PVDFOR IN VITON AUTODEGASANTE	30	170		
DG300	POMPA MWG DOSATRICE ORIZZONTALE PL 2 L/H A 18 BARIN PVDF CON OR IN VITON	30	170		
DG303	POMPA MWG DOSATR.ORIZZ. PL 5,5 L/H A 8 BAR IN PVDFOR IN VITON AUTODEGASANTE	30	170		
DG304	POMPA MWG DOSATRICE ORIZZONTALE PL 8 L/H A 8 BAR IN PVDF CON OR IN VITON	30	170		

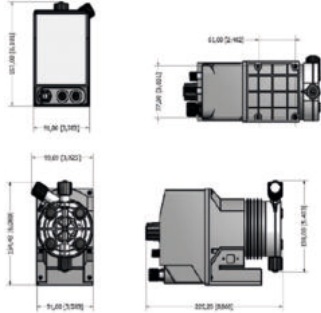
Certificati	Produttore	Settori
NSF50 NSF61 DM174-2004 CE	MWG	Commerciale, Industriale



Pompe Dosatrici Orizzontali Serie MF



- Pompe dosatrici a montaggio orizzontale con display serie MF;
- Controllo a microprocessore (Constant, Divide, Multiply, PPM, Batch, Volt, mA, %, MLQ), con ingresso stand-by, ingresso sensore di flusso e uscita allarme. Riadescamento automatico con sistema recupero colpi e modalità Pausa-Lavoro (da 1 impulso/ora a 180 impulsi/minuto);
- Corpo pompa in PVDF (e guarnizioni in VITON), con spurgo manuale;
- Box in PP di colore nero, classe di protezione IP65, rumore udibile 73,4 dB(A);
- Temperatura ambiente $10 \div 45^{\circ}\text{C}$, temperatura additivo $0 \div 50^{\circ}\text{C}$;
- Alimentazione elettrica 230Vac 50/60hz con spina europea;
- Ogni pompa è dotata di Kit di assemblaggio, fusibile di protezione, filtro di fondo con sonda di livello (PVDF), valvola di iniezione 5 bar (PVDF), tubo di mandata in PVDF (lunghezza 2 m), tubo di aspirazione in PVC (lunghezza 2 m), tubo di scarico (lunghezza 2 m), cavo segnale input (lunghezza 2,5 m);
- Disponibili anche in versione autodegasante (vedasi tabella sottostante).



Codice	Descrizione	Fam.	Sotto Fam.		
DG309	POMPA MWG DOSATR.ORIZZ. MF 1 L/H A 18 BAR IN PVDFOR IN VITON AUTODEGASANTE	30	170		
DG310	POMPA MWG DOSATRICE ORIZZONTALE MF 2 L/H A 18 BARIN PVDF CON OR IN VITON	30	170		
DG313	POMPA MWG DOSATR.ORIZZ. MF 5,5 L/H A 8 BAR IN PVDFOR IN VITON AUTODEGASANTE	30	170		
DG314	POMPA MWG DOSATRICE ORIZZONTALE MF 8 L/H A 8 BAR IN PVDF CON OR IN VITON	30	170		

Certificati	Produttore	Settori
NSF50 NSF61 DM174-2004 CE	MWG	Commerciale, Industriale



Pompe Dosatrici Verticali Serie MF



- Pompe dosatrici a montaggio verticale con display serie MF;
- Controllo a microprocessore (Constant, Divide, Multiply, PPM, Batch, Volt, mA, %, ml/q), con controllo di livello. Sistema recupero colpi, modalità pausa-lavoro e dosaggio di mantenimento (da 1 impulso/ora a 180 impulsi/minuto);
- Corpo pompa in PVDF (e guarnizioni in VITON) o PP (e guarnizioni in EPDM), con spurgo manuale;
- Box in PPO di colore nero;
- Classe di protezione IP65;
- Rumore udibile 70,4 dB(A);
- Temperatura ambiente $10 \pm 45^{\circ}\text{C}$;
- Temperatura additivo $0 \pm 50^{\circ}\text{C}$;
- Alimentazione elettrica 230Vac 50/60hz con spina europea;
- Ogni pompa è dotata di Kit di assemblaggio, fusibile di protezione, filtro di fondo con sonda di livello (PVDF), valvola di iniezione 5 bar (PVDF), tubo di mandata in PVDF (lunghezza 2 m), tubo di aspirazione in PVC (lunghezza 2 m), tubo di scarico (lunghezza 2 m), cavo segnale input (lunghezza 2,5 m);
- Disponibili anche in versione autodegasante (vedasi tabella sottostante).

Codice	Descrizione	Fam.	Sotto Fam.		
DG319	POMPA MWG DOSATR.VERT. MF 1 L/H A 15 BAR IN PVDF OR IN VITON AUTODEGASANTE	30	170		
DG320	POMPA MWG DOSATRICE VERTICALE MF 2 L/H A 15 BAR INPVDF CON OR IN VITON	30	170		
DG320A	POMPA MWG DOSATRICE VERTICALE MF 2 L/H A 15 BAR INPP CON OR IN EPDM	30	170		
DG323	POMPA MWG DOSATR.VERT. MF 4 L/H A 7 BAR IN PVDF OR IN VITON AUTODEGASANTE	30	170		
DG324	POMPA MWG DOSATRICE VERTICALE MF 6 L/H A 7 BAR INPVDF CON OR IN VITON	30	170		

Certificati	Produttore	Settori
NSF50 NSF61 DM174-2004 CE	MWG	Commerciale, Industriale



Pompe Dosatrici Verticali Serie CL

- Pompe dosatrici a montaggio verticale serie CL;
- Controllo a microprocessore; pompa costante con controllo di livello e regolazione della portata e con divisore 0-10% (da 1 impulso/minuto a 180 impulsi/minuto);
- Corpo pompa in PVDF (e guarnizioni in VITON), con spurgo manuale;
- Box in PPO di colore nero;
- Classe di protezione IP65;
- Rumore udibile 74 dB(A);
- Temperatura ambiente $10 \pm 45^{\circ}\text{C}$;
- Temperatura additivo $0 \pm 50^{\circ}\text{C}$;
- Alimentazione elettrica 230Vac 50/60hz con spina europea;
- Ogni pompa è dotata di Kit di assemblaggio, fusibile di protezione, filtro di fondo con sonda di livello (PVDF), valvola di iniezione 5 bar (PVDF), tubo di mandata in PVDF (lunghezza 2 m), tubo di aspirazione in PVC (lunghezza 2 m), tubo di scarico (lunghezza 2 m), cavo segnale input (lunghezza 2,5 m);

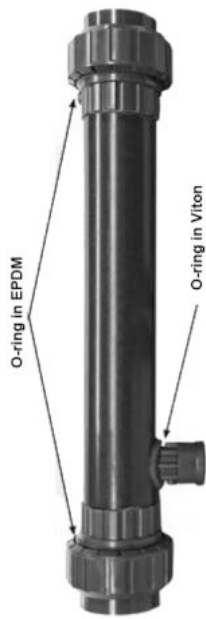
Codice	Descrizione	Fam.	Sotto Fam.		
DG329	POMPA MWG DOSATR.VERT. CL 1 L/H A 15 BAR IN PVDF OR IN VITON AUTODEGASANTE	30	170		
DG330	POMPA MWG DOSATRICE VERTICALE CL 2 L/H A 15 BAR INPVDF CON OR IN VITON	30	170		
DG333	POMPA MWG DOSATR.VERT. CL 4 L/H A 7 BAR IN PVDF ORIN VITON AUTODEGASANTE	30	170		
DG334	POMPA MWG DOSATRICE VERTICALE CL 6 L/H A 7 BAR INPVDF CON OR IN VITON	30	170		

Certificati	Produttore	Settori
NSF50 NSF61 DM174-2004 CE	MWG	Commerciale, Industriale





Ricambi per Pompe Dosatrici



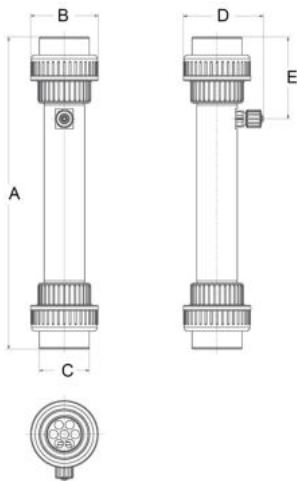
Codice	Descrizione	Fam.	Sotto Fam.		
DG452	TUBO MWG IN PVDF 6X4 IN ROTOLO L=5 M	30	170		
DG453	TUBO MWG IN PVC 6X4 IN ROTOLO L=100 M	30	170		
DG454	TUBO MWG IN PE 6X4 IN ROTOLO L=100 M	30	170		
DG460	KIT MANUTENZ. POMPA MWG DOS. ORIZZONTALE IN PVDF CON OR IN VITON	30	170		
DG460A	KIT MANUTENZ. POMPA MWG DOS. ORIZZ. IN PVDF CON ORIN VITON AUTODEGASANTE	30	170		
DG462	KIT MANUTENZ. POMPA MWG DOS. VERTICALE IN PVDF CONOR IN VITON	30	170		
DG462A	KIT MANUTENZ. POMPA MWG DOS. VERT. IN PVDF CON ORIN VITON AUTODEGASANTE	30	170		
DG399	SONDA MWG DI LIVELLO CON FILTRO DI FONDO	30	170		

Certificati	Produttore	Settori
	MWG	Commerciale, Industriale

Accessori per Pompe Dosatrici

Miscelatori Statici

- Sistema di miscelazione statica in PVC-U con riempimento strutturato in PP;
- Completati di valvola a iniezione 1/2" - 4x6 da 0,3 bar, con guarnizione in Viton;
- Ispezionabili.



Codice	Descrizione	Fam.	Sotto Fam.		
DG470	MISCELATORE STATICO MWG 1 1/4"	30	170		
DG472	MISCELATORE STATICO MWG 1 1/2"	30	170		
DG473	MISCELATORE STATICO MWG 2"	30	170		

Codice	Attacchi	A (mm)	B (mm)	C (mm)	D (mm)	E (mm)
DG470	1 1/4 "	390	72	53	134,5	95
DG472	1 1/2"	438	83	59	147	119
DG473	2"	462,5	100	74	118	121

Certificati	Produttore	Settori
	MWG	Commerciale, Industriale

Accessori

Codice	Descrizione	Fam.	Sotto Fam.		
DG450	STAFFA DI FISSAGGIO A TANICA PER POMPE VERTICALI MWG	30	170		

Certificati	Produttore	Settori



Accessori per Pompe Dosatrici

Contatori Lancia Impulsi a Turbina

- Contatori filettati per acqua fredda a getto unico (mod. 15 - 20 - 25 - 30 - 40) e multiplo (mod. 50) con quadrante bagnato;
- Contatori filettati da ½" a 2";
- Cassa e testa in ottone (ad eccezione del modello 50 mm 2" con cassa e testa in ghisa);
- Range di temperatura = 4 ÷ 30°C;
- Pressione massima di esercizio = 16 bar;
- Costante K = 4 impulsi/litro;
- Cavo (RG58) lungo 2 m con connettore BNC;
- Contatto reed con 109 operazioni di chiusura;
- Max tensione 250 VAC, 200 VDC;
- Max corrente 1 A;
- Max potenza 10 VA.

Codice	Descrizione	Calibro (pollici)	Fam.	Sotto Fam.		
DG480	CONTATORE MWG LANCIA IMPULSI CON QUADRANTE BAGNATO15 MM	½	30	170		
DG481	CONTATORE MWG LANCIA IMPULSI CON QUADRANTE BAGNATO20 MM	¾	30	170		
DG482	CONTATORE MWG LANCIA IMPULSI CON QUADRANTE BAGNATO25 MM	1	30	170		
DG483	CONTATORE MWG LANCIA IMPULSI CON QUADRANTE BAGNATO30 MM	1¼	30	170		
DG484	CONTATORE MWG LANCIA IMPULSI CON QUADRANTE BAGNATO40 MM	1½	30	170		
DG485	CONTATORE MWG LANCIA IMPULSI CON QUADRANTE BAGNATO50 MM	2	30	170		

Certificati	Produttore	Settori
DM174-2004	MWG	Commerciale, Industriale

Accessori

- KDPV Kit, sdoppiatore di segnale.

Codice	Descrizione	Fam.	Sotto Fam.		
DG467	KDPV KIT MWG	30	170		

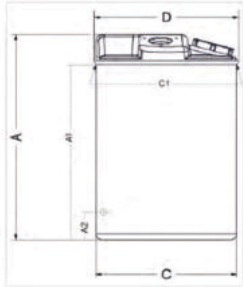
CONTATORI LANCIA IMPULSI A TURBINA

Certificati	Produttore	Settori
	MWG	Commerciale, Industriale





Stazioni di Dosaggio



- Ideali per essere abbinati alle pompe dosatrici a catalogo;
- Ogni stazione di dosaggio è composta da:
 - - n.1 contenitore in polietilene (HDPE) per miscelazione reagenti;
 - - n.1 lancia di aspirazione rigida con o-ring in VITON;
 - - n.1 agitatore manuale;
- Il massimo ingombro è dato dal diametro del contenitore, in quanto tutti gli elementi assemblati rimangono all'interno del perimetro del contenitore stesso;
- L'agitatore è avvitato su inserti metallici protetti alloggiati sul contenitore e inclinati per miscelazione centrale;
- Le viti di fissaggio sono fornite in acciaio INOX (AISI 316) con coprivite in gomma;
- Con bocca di carico e indicatore visivo di livello;
- La parte superiore di ogni contenitore è predisposta per il fissaggio di:
 - - n.1 pompa dosatrice (non compresa nella stazione di dosaggio);
 - - n.1 agitatore manuale;
 - - n.1 rubinetto di carico dell'acqua;
 - - n.1 tubo di spurgo della pompa;
 - - n.1 valvola di sfianto (nella parte più alta del contenitore);
 - - n.1 rubinetto di scarico (nella parte inferiore del contenitore);
 - - n.1 lancia di aspirazione;
- Range di temperatura = $4 \div 40^{\circ}\text{C}$;
- A richiesta sono disponibili le relative vasche di contenimento.

Codice	Descrizione	Fam.	Sotto Fam.		
DG400	STAZIONE MWG DI DOSAGGIO ASSEMBLATA 50 LITRI CON OR IN VITON	30	170		
DG402	STAZIONE MWG DI DOSAGGIO ASSEMBLATA 120 LITRI CONOR IN VITON	30	170		
DG404	STAZIONE MWG DI DOSAGGIO ASSEMBLATA 250 LITRI CONOR IN VITON	30	170		

Codice	A (mm)	A1-Altezza Rubinetto Carico Acqua (mm)	C (mm)	C1 (mm)	D (mm)	Bocca di Carico (mm)
DG400	505	425	420	420	420	95
DG402	735	650	475	485	495	650
DG404	850	780	610	610	610	120

Certificati	Produttore	Settori
	MWG	Commerciale, Industriale



Ricambi per Stazioni di Dosaggio

Lance di aspirazione per stazione di dosaggio

- Per pompe fino a 10 l/h;
- Sonda di livello;
- Valvola e filtro di fondo;
- Altezza regolabile;
- Raccordo di fissaggio 1 1/2";
- Uscita laterale con valvola passante da 1/2";
- Corpo in PVC.



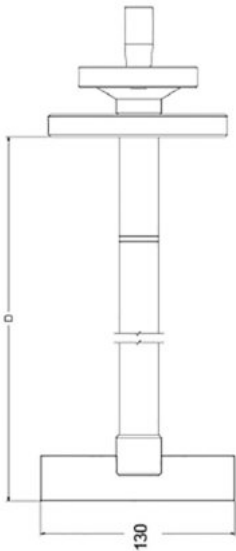
Codice	Descrizione	Fam.	Sotto Fam.		
DG430	LANCIA MWG DI ASPIRAZIONE L=63 CM CON OR IN VITON	30	170		
DG434	LANCIA MWG DI ASPIRAZIONE L=108 CM CON OR IN VITON	30	170		

Codice	Relativa Stazione Dosaggio	A (mm)	B (mm)
DG430	DG400 - DG402	630	740
DG434	DG404	1080	1190

Certificati	Produttore	Settori
	MWG	Commerciale, Industriale

Agitatore manuale per stazioni di dosaggio

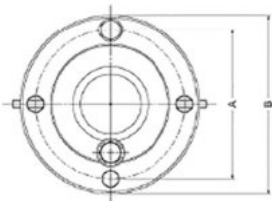
- Albero realizzato in PVC-U;
- Pala a 2 razze;
- Diametro pala = 130 mm
- Diametro fori = 8,5 mm.



Codice	Descrizione	Fam.	Sotto Fam.		
DG440	AGITATORE MANUALE MWG H=45 CM	30	170		
DG442	AGITATORE MANUALE MWG H=65 CM	30	170		
DG444	AGITATORE MANUALE MWG H=77 CM	30	170		

Codice	Relativa Stazione Dosaggio	A (mm)	ø B (mm)	D (mm)	Numero e Posizione dei Fori di Fissaggio
DG440	DG400 DG400A	100	120	450	4 posizione a 90°
DG442	DG402 DG402A	125	145	650	3 posizione a 120°
DG444	DG404 DG404A	125	145	770	3 posizione a 120°

Certificati	Produttore	Settori
	MWG	Commerciale, Industriale

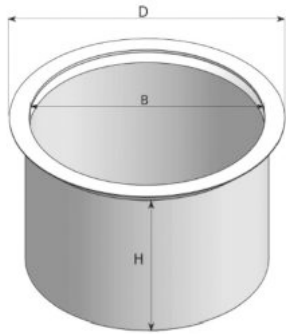




Accessori per Stazioni di Dosaggio

Vasche di sicurezza

- In polietilene (HDPE) con bordatura superiore di rinforzo;
- Range di temperatura = 4 ÷ 40°C.



Codice	Descrizione	Fam.	Sotto Fam.		
DG410	VASCA DI CONTENIMENTO PER STAZIONE MWG DI DOSAGGIO50 LITRI	30	170		
DG412	VASCA DI CONTENIMENTO PER STAZIONE MWG DI DOSAGGIO120 LITRI	30	170		
DG414	VASCA DI CONTENIMENTO PER STAZIONE MWG DI DOSAGGIO250 LITRI	30	170		

Codice	Volume (litri)	B (mm)	D (mm)	H (mm)
DG410	60	430	510	425
DG412	120	520	545	615
DG414	300	660	695	875

Certificati	Produttore	Settori
	MWG	Commerciale, Industriale

Ricambi per Stazioni di Dosaggio

Contenitore per additivi

- Materiale in polietilene (HDPE), ideale per miscelazione reagenti;
- La parte superiore di ogni contenitore è predisposta per il fissaggio di:
 - - n.1 pompa dosatrice (non compresa nella stazione di dosaggio);
 - - n.1 agitatore manuale; - n.1 rubinetto di carico dell'acqua;
 - - n.1 tubo di spurgo della pompa;
 - - n.1 valvola di sfiato (nella parte più alta del contenitore);
 - - n.1 rubinetto di scarico (nella parte inferiore del contenitore);
 - - n.1 lancia di aspirazione;
- Range di temperatura = 4 ÷ 40°C.



Codice	Descrizione	Fam.	Sotto Fam.		
DG420	CONTENITORE MWG PER ADDITIVO 50 LITRI	30	170		
DG422	CONTENITORE MWG PER ADDITIVO 120 LITRI	30	170		
DG424	CONTENITORE MWG PER ADDITIVO 250 LITRI	30	170		

Codice	Diametro Bocca di Carico (mm)	A (mm)	A1 Altezza Rubinetto Carico Acqua (mm)	C (mm)	C1 (mm)	D (mm)
DG420	95	505	425	420	420	420
DG422	120	735	650	475	485	495
DG424	120	850	780	610	610	610

Certificati	Produttore	Settori
	MWG	Commerciale, Industriale

Debatterizzatori a raggi UV MWG



Debatterizzatori Domestici a Raggi U.V. Monolampada



- Particolarmente indicato per apparecchiature di trattamento al punto d'uso;
- In acciaio AISI 304 lucidato;
- Di costruzione compatta;
- Completo di 2 clip di fissaggio diametro 2" e di 2 raccordi a gomito Jaco per tubo 1/4";
- Con gruppo di alimentazione e accensione a circuito elettronico miniaturizzato, contenitore a spina e cavo di collegamento;
- Con led di segnalazione avaria e cicalino di allarme sonoro;
- Con guaina lampada quarzo;
- Pressione esercizio massima pari a 7 bar; Range di temperatura: 2 ÷ 40°C;
- Alimentazione elettrica 230 V - 50 Hz;
- Irraggiamento > 30 mJ/cm²;
- Durata lampada 8.000 ore;
- Grado di protezione IP42;
- Installazione orizzontale (solo il codice HA300 può essere installato anche in posizione verticale).

Codice	Descrizione	Fam.	Sotto Fam.		
HA300	DEBATTERIZZATORE MWG UV HR-60 220V-50HZ - 1/4" BSPM	55	250		
HA302	DEBATTERIZZATORE MWG UV PC-1 10 WATT 220V-50HZ-1/4" BSP M	55	250		

Codice	Portata Massima (l/h)	Consumo (W)	Attacco	Ø Camera (mm)	Lung. Camera (mm)
HA300	240	10	1/4" BSP M	50,8	260
HA302	240	10	1/4" BSP M	50,8	268

Box: LxPxH	Box: Q.tà	Box: Peso	Pallet: LxPxH	Pallet: Q.tà	Pallet: Peso

Certificati	Produttore	Settori
DM174-2004, ACS, CE	MWG	Domestico

Debatterizzatori Domestici a Raggi U.V. Monolampada Serie W



- Apparecchiatura per la disinfezione dell'acqua in sistemi di trattamento domestici;
- Di costruzione compatta, con camera di sterilizzazione in AISI 304 lucidato completi di n. 2 clips di fissaggio diametro 2,5";
- Con gruppo di alimentazione e accensione a circuito elettronico miniaturizzato, contenitore a spina e cavo di collegamento;
- Con led di segnalazione avaria e cicalino di allarme sonoro;
- Con guaina lampada quarzo;
- Pressione di esercizio massima pari a 7 bar;
- Range di temperatura: 2 ÷ 40°C;
- Alimentazione elettrica 230 V - 50 Hz;
- Irraggiamento > 30 mJ/cm²;
- Durata lampada 10.000 ore;
- Grado di protezione IP42;
- Installazione orizzontale.

Codice	Descrizione	Fam.	Sotto Fam.		
HA310	DEBATTERIZZATORE MWG W-180 220V-50HZ 15W - 1/2" BSP M	55	250		
HA315	DEBATTERIZZATORE MWG W-360 220V-50HZ 21W - 1/2" BSP M	55	250		
HA320	DEBATTERIZZATORE MWG W-480 220V-50HZ 29W - 1/2" BSP M	55	250		
HA325	DEBATTERIZZATORE MWG W-720 220V-50HZ 40W - 3/4" BSP M	55	250		

Codice	Portata Massima (l/h)	N. Lampade	Consumo (W)	Ø Camera (mm)	Lunghezza (mm)
HA310	680	1	15	63,5	364
HA315	1360	1	21	63,5	544
HA320	1810	1	29	63,5	694
HA325	2720	1	40	63,5	924

Codice	Box: LxPxH.	Box: Q.tà	Box: Peso.	Pallet: LxPxH.	Pallet: Q.tà	Pallet: Peso.
HA310						
HA315						
HA320						
HA325						

Certificati	Produttore	Settori
DM174-2004, ACS, CE	MWG	Domestico

Debatterizzatori Industriali a Raggi U.V. Monolampada



- Apparecchiatura per la disinfezione dell'acqua in sistemi di trattamento civili e industriali;
- Con camera di sterilizzazione in AISI 304 lucidato, oblò di controllo e raccordo di scarico;
- Con quadro di alimentazione e controllo a circuito elettronico completo di contaore e interruttore;
- Con spia di alimentazione, led di segnalazione avaria e cicalino di allarme sonoro (eccetto per i modelli FC-35 e FC-45);
- Con guaina lampada quarzo;
- Pressione di esercizio massima pari a 7 bar, range di temperatura: 2 ÷ 40°C;
- Alimentazione elettrica 230 V - 50 Hz, irraggiamento > 40 mJ/cm2 e durata lampada 10.000 ore;
- Grado di protezione IP43;
- Con possibilità di collegamento ad elettrovalvola di blocco (solo per i modelli FC-35 e FC-45);
- Installazione orizzontale.

Codice	Descrizione	Fam.	Sotto Fam.		
HA350	DEBATTERIZZATORE MWG FC-8 220V-50HZ 29W - 3/4" BSPM	55	251		
HA355	DEBATTERIZZATORE MWG FC-12 220V-50HZ 40W - 1" BSPM	55	251		
HA360	DEBATTERIZZATORE MWG FC-15 220V-50HZ 65W - 1" BSPM	55	251		
HA365	DEBATTERIZZATORE MWG FC-20 220V-50HZ 65W - 1 1/2" BSP M	55	251		
HA370	DEBATTERIZZATORE MWG FC-24 220V-50HZ 80W - 1 1/2" BSPM	55	251		
HA375	DEBATTERIZZATORE MWG FC-35 220V-50HZ 100W - 2" BSPM	55	251		
HA380	DEBATTERIZZATORE MWG FC-45 220V-50HZ 120W - 2" BSPM	55	251		

Codice	AISI	Portata Massima (l/h)	Consumo (W)	Connessione	Diametro (mm)	Lunghezza (mm)
HA350	304	1.810	29	3/4" BSP M	114	710
HA355	304	2.720	40	1" BSP M	133	940
HA360	304	3.400	65	1" BSP M	133	940
HA365	304	4.536	65	1" 1/2 BSP M	160	940
HA370	304	5.443	85	1" 1/2 BSP M	160	940
HA375	304	7.938	100	2" BSP M	160	1.235
HA380	304	10.200	120	2" BSP M	160	1.235

Codice	Box: LxPxH.	Box: Q.tà	Box: Peso.	Pallet: LxPxH.	Pallet: Q.tà	Pallet: Peso.
HA350						
HA355						
HA360						
HA365						
HA370						
HA375						
HA380						

Certificati	Produttore	Settori
DM174-2004 CE	MWG	Commerciale, Industriale

Debatterizzatori Industriali Flangiati a Raggi U.V. Multilampada



- Apparecchiatura per la disinfezione dell'acqua in sistemi di trattamento industriali;
- Con camera di sterilizzazione in AISI 304 lucidato, oblò di controllo e raccordo di scarico;
- Con quadro di alimentazione e controllo a circuito elettronico completo di contatore e interruttore, con spia di alimentazione e led di segnalazione funzionamento/avaria;
- Con guaina lampada quarzo;
- Pressione di esercizio massima pari a 7 bar;
- Range di temperatura: 2 ÷ 40°C;
- Alimentazione elettrica 230 V - 50 Hz, irraggiamento > 40 mJ/cm2 e durata lampada 10.000 ore;
- Grado di protezione IP43;
- Con possibilità di collegamento ad elettrovalvola di blocco;
- Installazione orizzontale.

Codice	Descrizione	Fam.	Sotto Fam.		
HA400	DEBATTERIZZATORE MWG FC-70D 220V-50HZ 2x100W - DN50	55	252		
HA410	DEBATTERIZZATORE MWG FC-120D 220V-50HZ 3x120W - DN65	55	252		
HA420	DEBATTERIZZATORE MWG FC-180D 220V-50HZ 5x120W - DN80	55	252		
HA430	DEBATTERIZZATORE MWG FC-250D 220V-50HZ 7x120W - DN100	55	252		

Codice	Camera In AISI	Portata Massima (l/h)	Numero Lampade	Consumo (w)	Attacchi In-Out	Diametro Camera (mm)	Lunghezza (mm)
HA400	304	15.900	2	200	DN50 Flangiato	220	1.250
HA410	304	27.250	3	360	DN65 Flangiato	273	1.250
HA420	304	40.880	5	600	DN80 Flangiato	323	1.250
HA430	304	56.780	7	840	DN100 Flangiato	400	1.250

Codice	Box: LxPxH.	Box: Q.tà	Box: Peso.	Pallet: LxPxH.	Pallet: Q.tà	Pallet: Peso.
HA400						
HA410						
HA420						
HA430						

Certificati	Produttore	Settori
DM174-2004 CE	MWG	Industriale

Ricambi Debatterizzatori UV Serie HR - PC - W - FC - FC/D



Codice	Descrizione	Fam.	Sotto Fam.		
HA500	LAMPADA UV - T5L10W D=18 L=219 MM	55	255		
HA502	LAMPADA UV - T5L15W D=18 L=310 MM	55	255		
HA504	LAMPADA UV - T5L21W D=18 L=444 MM	55	255		
HA506	LAMPADA UV - T5L29W D=18 L=630 MM	55	255		
HA508	LAMPADA UV - T5L40W D=18 L=850 MM	55	255		
HA510	LAMPADA UV - T5L65W D=18 L=850 MM	55	255		
HA512	LAMPADA UV - T5L85W D=23 L=850 MM	55	255		
HA514	LAMPADA UV - T6L100W D=23 L=1160 MM	55	255		
HA516	LAMPADA UV - T6L120W D=18 L=1150 MM	55	255		
HA530	QUARZO PER LAMPADA UV - T5L10W D.24,5 X L. 250 MM ONE OPEN END	55	255		
HA531	QUARZO PER LAMPADA UV - T5L10W D.24,5 X L. 250 MM	55	255		
HA532	QUARZO PER LAMPADA UV - T5L15W D.24,5 X L.350 MM	55	255		
HA534	QUARZO PER LAMPADA UV - T5L21W D.24,5 X L.530 MM	55	255		
HA536	QUARZO PER LAMPADA UV - T5L29W D.24,5 X L.680 MM	55	255		
HA538	QUARZO PER LAMPADA UV - T5L40-65W D.24,5 X L.910MM	55	255		
HA540	QUARZO PER LAMPADA UV - T6L80W D.30,0 X L.910 MM	55	255		
HA542	QUARZO PER LAMPADA UV - T6L100-120W D.30,0 X L.1205 MM	55	255		
HA550	O-RING SILICONE PER TUBO QUARZO D. 24,5 MM	55	255		
HA550A	O-RING IN VITON PER TUBO QUARZO D. 24,5 MM	55	255		
HA552A	O-RING IN VITON PER TUBO QUARZO D.30,0 MM	55	255		
HA560	BALLAST ELETTRONICO MWG UVC-1021,230V 50-60HZ PERLAMPADA 10-21W	55	255		
HA562	BALLAST ELETTRONICO MWG UVC-2040,230V 50-60HZ PERLAMPADA 29- 40W	55	255		
HA563	BALLAST ELETTRONICO MWG UVC-2040,230V 50-60HZ INTERNO Q.E. PER LAMPADA 29-40	55	255		
HA564	BALLAST ELETTRONICO MWG UVC-6585,230V 50-60HZ INTERNO Q.E. PER LAMPADA 65-80	55	255		
HA566	BALLAST ELETTRONICO MWG UV12 100-240 V/50HZ 90-155W SINGLE-LAMP	55	255		
HA570	QUADRO ELETTRICO MWG COMPLETO FC-8-12	55	255		
HA572	QUADRO ELETTRICO MWG COMPLETO FC-15-20-24	55	255		
HA574	QUADRO ELETTRICO MWG COMPLETO FC-35/45	55	255		
HA576	QUADRO ELETTRICO MWG COMPLETO FC-70D	55	255		
HA578	QUADRO ELETTRICO MWG COMPLETO FC-180D	55	255		
HA590	TAPPO CIECO RACCORDO BLOCCA QUARZO D30 IN PLASTIC	55	255		
HA556	RACCORDO GOMITO IN PP 1/4" FNPT X 1/4" TUBO	55	255		
HA558	RACCORDO BLOCCA QUARZO D. 30,0 MM IN AISI 304	55	255		
HA559	RACCORDO BLOCCA QUARZO PER UV SERIE W CON TAPPO NERO IN PLASTICA	55	255		

Ricambi Debatterizzatori UV Serie HR - PC - W - FC - FC/D

Codice	Modello Debatterizzatore UV
HA500	HR-60 PC-1
HA502	W-180
HA504	W-360
HA506	W-480 FC-8
HA508	W-720 FC-12
HA510	FC-15 FC-20
HA512	FC-24
HA514	FC-35 2x FC-70D
HA516	FC-45 3x FC-120D 5x FC-180D 7x FC-250D
HA530	HR-60
HA531	PC-1
HA532	W-180
HA534	W-360
HA536	W-480 FC-8
HA538	W-720 FC-12 FC-15
HA540	FC-20 FC-24
HA542	FC-35 FC-45 2x FC-70D 3x FC-120D 5x FC-180D 7x FC-250D
HA550	HR-60 PC-1 W-180 W-360 W-480 W-720
HA550A	FC-8 FC-12 FC-15
HA552A	FC-20 FC-24 FC-35 FC-45 FC-70D FC-120D FC-180D FC-250D
HA560	HR-60 PC-1 W-180 W-360
HA562	W-480 W-720
HA563	FC-8 FC-12
HA564	FC-15 FC-20 FC-24
HA566	FC-35 FC-45 FC-70D FC-120D FC-180D FC-250D
HA570	FC-8 FC-12
HA572	FC-15 FC-20 FC-24
HA574	FC-35 FC-45
HA576	FC-70D
HA578	FC-180D
HA590	W-180 W-360 W-480 W-720 FC-8 FC-12 FC-15 FC-20 FC-24 FC-35 FC-45 FC-70D FC-120D FC-180D FC-250D
HA556	HR-60 PC-1
HA558	FC-20 FC-24 FC-35 FC-45 FC-70D FC-120D FC-180D FC-250D
HA559	W-180 W-360 W-480 W-720

**Cartucce filtranti, contenitori filtri,
dosatori polifosfato
MWG**





Cartucce Filtranti a Filo Avvolto in PP

- Cartucce filtranti a filo avvolto su supporto interno;
- Materiale filo e supporto in PP;
- Capacità di ritenzione doppia/tripla rispetto ad altre cartucce a struttura compatta;
- Con diametro esterno pari a 60 mm e interno pari a 28 mm;
- Disponibili con lunghezza nominale 10" o 20";
- Portata di filtrazione consigliata per lunghezza 10": 18÷24 lpm;
- Portata massima di filtrazione per lunghezza 20": 30 lpm;
- Max ΔP consigliato 1 bar;
- Temperatura massima di esercizio pari a 60° C.

Codice	Descrizione	Fam.	Sotto Fam.		
FC100	CARTUCCIA FILO AVVOLTO MWG DLSW-10-01 (9-7/8")	40	100		
FC101	CARTUCCIA FILO AVVOLTO MWG DLSW-10-05 (9-7/8")	40	100		
FC102	CARTUCCIA FILO AVVOLTO MWG DLSW-10-10 (9-7/8")	40	100		
FC103	CARTUCCIA FILO AVVOLTO MWG DLSW-10-20 (9-7/8")	40	100		
FC104	CARTUCCIA FILO AVVOLTO MWG DLSW-10-50 (9-7/8")	40	100		
FC105	CARTUCCIA FILO AVVOLTO MWG DLSW-10-100 (9-7/8")	40	100		
FC110	CARTUCCIA FILO AVVOLTO MWG DLSW-20-01	40	100		
FC111	CARTUCCIA FILO AVVOLTO MWG DLSW-20-05	40	100		
FC112	CARTUCCIA FILO AVVOLTO MWG DLSW-20-10	40	100		
FC113	CARTUCCIA FILO AVVOLTO MWG DLSW-20-20	40	100		
FC114	CARTUCCIA FILO AVVOLTO MWG DLSW-20-50	40	100		
FC115	CARTUCCIA FILO AVVOLTO MWG DLSW-20-100	40	100		

Codice	Lunghezza Nominale (pollici)	Lunghezza (mm)	Grado Di Filtrazione (micron)
FC100	10"	251	1
FC101	10"	251	5
FC102	10"	251	10
FC103	10"	251	20
FC104	10"	251	50
FC105	10"	251	100
FC110	20"	505	1
FC111	20"	505	5
FC112	20"	505	10
FC113	20"	505	20
FC114	20"	505	50
FC115	20"	505	100

Certificati	Produttore	Settori
DM174-2004	MWG	Domestico, Commerciale, Industriale



Cartucce Filtranti Melt Blown

- In microfibre di polipropilene termosaldate senza lubrificanti o additivi antistatici;
- Ampia compatibilità verso le più comuni soluzioni chimiche;
- Nessuna migrazione di microfibre nell'acqua;
- Struttura multistrato ad elevata capacità di ritenzione ed efficienza di filtrazione;
- Efficienza di filtrazione 96% minima;
- L'alta capacità di ritenzione prolunga la durata della cartuccia;
- Con diametro esterno pari a 63 mm, interno 28 mm;
- Disponibili in versioni con diverse lunghezze nominali: 10" - 20" - 30" - 40";
- Portata di filtrazione consigliata per lunghezza 10": 15 ÷ 20 lpm;
- Portata massima di filtrazione per lunghezza 40": 60 lpm;
- Max ΔP consigliato 1,4 bar;
- Temperatura massima di esercizio pari a 80° C.

Codice	Descrizione	Fam.	Sotto Fam.		
FC050	CARTUCCIA MELT BLOWN DLPP-01-10 (9.7/8")	40	100		
FC051	CARTUCCIA MELT BLOWN DLPP-05-10 (9.7/8")	40	100		
FC052	CARTUCCIA MELT BLOWN DLPP-10-10 (9.7/8")	40	100		
FC053	CARTUCCIA MELT BLOWN DLPP-20-10 (9.7/8")	40	100		
FC054	CARTUCCIA MELT BLOWN DLPP-30-10 (9.7/8")	40	100		
FC055	CARTUCCIA MELT BLOWN DLPP-50-10 (9.7/8")	40	100		
FC060	CARTUCCIA MELT BLOWN DLPP-01-20	40	100		
FC061	CARTUCCIA MELT BLOWN DLPP-05-20	40	100		
FC062	CARTUCCIA MELT BLOWN DLPP-10-20	40	100		
FC063	CARTUCCIA MELT BLOWN DLPP-20-20	40	100		
FC064	CARTUCCIA MELT BLOWN DLPP-30-20	40	100		
FC065	CARTUCCIA MELT BLOWN DLPP-50-20	40	100		
FC070	CARTUCCIA MELT BLOWN DLPP-01-30	40	100		
FC071	CARTUCCIA MELT BLOWN DLPP-05-30	40	100		
FC072	CARTUCCIA MELT BLOWN DLPP-10-30	40	100		
FC073	CARTUCCIA MELT BLOWN DLPP-20-30	40	100		
FC074	CARTUCCIA MELT BLOWN DLPP-30-30	40	100		
FC075	CARTUCCIA MELT BLOWN DLPP-50-30	40	100		
FC080	CARTUCCIA MELT BLOWN DLPP-01-40	40	100		
FC081	CARTUCCIA MELT BLOWN DLPP-05-40	40	100		
FC082	CARTUCCIA MELT BLOWN DLPP-10-40	40	100		
FC083	CARTUCCIA MELT BLOWN DLPP-20-40	40	100		
FC084	CARTUCCIA MELT BLOWN DLPP-30-40	40	100		
FC085	CARTUCCIA MELT BLOWN DLPP-50-40	40	100		





Cartucce Filtranti Melt Blown

Codice	Lunghezza Nominale (pollici)	Lunghezza (mm)	Grado di Filtrazione (micron)
FC050	10"	251	1
FC051	10"	251	5
FC052	10"	251	10
FC053	10"	251	20
FC054	10"	251	30
FC055	10"	251	50
FC060	20"	505	1
FC061	20"	505	5
FC062	20"	505	10
FC063	20"	505	20
FC064	20"	505	30
FC065	20"	505	50
FC070	30"	764	1
FC071	30"	764	5
FC072	30"	764	10
FC073	30"	764	20
FC074	30"	764	30
FC075	30"	764	50
FC080	40"	1018	1
FC081	40"	1018	5
FC082	40"	1018	10
FC083	40"	1018	20
FC084	40"	1018	30
FC085	40"	1018	50

Box: LxPxH	Box: Q.tà	Box: Peso	Pallet: LxPxH	Pallet: Q.tà	Pallet: Peso

Certificati	Produttore	Settori
DM174-2004		Domestico, Commerciale, Industriale



Cartucce Filtranti BIG in Microfibre PP



- Cartucce melt-blown in PP;
- Con diametro esterno pari a 114 mm;
- Con diametro interno pari a 28 mm.

Codice	Descrizione	Fam.	Sotto Fam.		
FA038	CARTUCCIA MELT BLOWN BIG DLPPBB-01-10 (9.7/8")	40	105		
FA034	CARTUCCIA MELT BLOWN BIG DLPPBB-05-10 (9.7/8")	40	105		
FA035	CARTUCCIA MELT BLOWN BIG DLPPBB-20-10 (9.7/8")	40	105		
FA036	CARTUCCIA MELT BLOWN BIG DLPPBB-50-10 (9.7/8")	40	105		
FA039	CARTUCCIA MELT BLOWN BIG DLPPBB-01-20	40	105		
FA028	CARTUCCIA MELT BLOWN BIG DLPPBB-05-20	40	105		
FA029	CARTUCCIA MELT BLOWN BIG DLPPBB-20-20	40	105		
FA037	CARTUCCIA MELT BLOWN BIG DLPPBB-50-20	40	105		

Codice	Lunghezza Nominale (pollici)	Lunghezza (mm)	Grado Di Filtrazione (micron)
FA038	10"	251	1
FA034	10"	251	5
FA035	10"	251	20
FA036	10"	251	50
FA039	20"	508	1
FA028	20"	508	5
FA029	20"	508	20
FA037	20"	508	50

Box: LxPxH	Box: Q.tà	Box: Peso	Pallet: LxPxH	Pallet: Q.tà	Pallet: Peso

Certificati	Produttore	Settori
DM174-2004		Domestico, Commerciale, Industriale



Cartucce Filtranti Purtrex



- In microfibre di polipropilene agglomerate per azione termica senza additivi;
- Nessuna migrazione di microfibre nell'acqua;
- La densità graduata dall'esterno all'interno migliora l'efficienza di filtrazione;
- L'alta capacità di ritenzione prolunga la durata della cartuccia;
- Con diametro esterno pari a 63 mm, interno 28 mm;
- Disponibili con lunghezza nominale 10" - 20" - 30" - 40";
- Portata di filtrazione consigliata per lunghezza 10": 15 ÷ 20 lpm;
- Portata max di filtrazione per lunghezza 40": 60 lpm;
- Temperatura massima di esercizio pari a 80° C.

Codice	Descrizione	Fam.	Sotto Fam.		
FC010	CARTUCCIA PURTRET PX01-9.7/8"	40	100		
FC011	CARTUCCIA PURTRET PX03-9.7/8"	40	100		
FC012	CARTUCCIA PURTRET PX05-9.7/8"	40	100		
FC013	CARTUCCIA PURTRET PX10-9.7/8"	40	100		
FC014	CARTUCCIA PURTRET PX20-9.7/8"	40	100		
FC015	CARTUCCIA PURTRET PX30-9.7/8"	40	100		
FC016	CARTUCCIA PURTRET PX50-9.7/8"	40	100		
FC017	CARTUCCIA PURTRET PX75-9.7/8"	40	100		
FC020	CARTUCCIA PURTRET PX01-20"	40	100		
FC021	CARTUCCIA PURTRET PX03-20"	40	100		
FC022	CARTUCCIA PURTRET PX05-20"	40	100		
FC023	CARTUCCIA PURTRET PX10-20"	40	100		
FC024	CARTUCCIA PURTRET PX20-20"	40	100		
FC025	CARTUCCIA PURTRET PX30-20"	40	100		
FC026	CARTUCCIA PURTRET PX50-20"	40	100		
FC030	CARTUCCIA PURTRET PX01-30"	40	100		
FC031	CARTUCCIA PURTRET PX03-30"	40	100		
FC032	CARTUCCIA PURTRET PX05-30"	40	100		
FC033	CARTUCCIA PURTRET PX10-30"	40	100		
FC034	CARTUCCIA PURTRET PX20-30"	40	100		
FC035	CARTUCCIA PURTRET PX30-30"	40	100		
FC036	CARTUCCIA PURTRET PX50-30"	40	100		
FC040	CARTUCCIA PURTRET PX01-40"	40	100		
FC041	CARTUCCIA PURTRET PX03-40"	40	100		
FC042	CARTUCCIA PURTRET PX05-40"	40	100		
FC043	CARTUCCIA PURTRET PX10-40"	40	100		
FC044	CARTUCCIA PURTRET PX20-40"	40	100		
FC045	CARTUCCIA PURTRET PX30-40"	40	100		
FC046	CARTUCCIA PURTRET PX50-40"	40	100		



Cartucce Filtranti Purtrex

Codice	Lunghezza Nominale (pollici)	Lunghezza (mm)	Grado di Filtrazione (micron)
FC010	10"	251	1
FC011	10"	251	3
FC012	10"	251	5
FC013	10"	251	10
FC014	10"	251	20
FC015	10"	251	30
FC016	10"	251	50
FC017	10"	251	75
FC020	20"	508	1
FC021	20"	508	3
FC022	20"	508	5
FC023	20"	508	10
FC024	20"	508	20
FC025	20"	508	30
FC026	20"	508	50
FC030	30"	764	1
FC031	30"	764	3
FC032	30"	764	5
FC033	30"	764	10
FC034	30"	764	20
FC035	30"	764	30
FC036	30"	764	50
FC040	40"	1018	1
FC041	40"	1018	3
FC042	40"	1018	5
FC043	40"	1018	10
FC044	40"	1018	20
FC045	40"	1018	30
FC046	40"	1018	50

Box: LxPxH	Box: Q.tà	Box: Peso	Pallet: LxPxH	Pallet: Q.tà	Pallet: Peso

Certificati	Produttore	Settori
DM174-2004 , FDA21 , NSF42		Domestico, Commerciale, Industriale



Cartucce Filtranti a Carbone Attivo

Carbon Block End Cap 70

- A doppia azione filtrante.
- Con carbone attivo estruso di origine bituminosa con pre-filtrazione a 10 micron.
- Adatto per le applicazioni di pre-filtrazione e per la rimozione del Cloro libero.
- Dimensioni:- diametro interno 28 mm - diametro esterno 64 mm - end-cap diametro 70 mm.

Codice	Descrizione	Fam.	Sotto Fam.		
FA012	CARTUCCIA CARBON BLOCK CBC 5" CTO 1 MICRON	40	105		
FA013	CARTUCCIA CARBON BLOCK EB-CB -9"7/8 CTO 10 MICRON	40	105		
FA014	CARTUCCIA CARBON BLOCK CBC 20" CTO 10 MICRON	40	105		

Codice	Lunghezza Nominale (pollici)	Lunghezza (mm)	Gradi Di Filtrazione (microns)	Portata Massima Consigliata (l/h)	CAP
FA012	5"	124	1	120	Bianco
FA013	10"	250	10	240	Bianco
FA014	20"	508	10	480	Bianco

Box: LxPxH	Box: Q.tà	Box: Peso	Pallet: LxPxH	Pallet: Q.tà	Pallet: Peso

Certificati	Produttore	Settori
DM174-2004		Domestico, Commerciale, Industriale

Carbon Block End Cap 65

- A doppia azione filtrante.
- Con carbone attivo estruso di origine bituminosa con pre-filtrazione a 10 micron.
- Adatto per le applicazioni di pre-filtrazione e per la rimozione del Cloro libero.
- Dimensioni: - diametro interno 30 mm - diametro esterno 62 mm - end-cap diametro 65 mm.

Codice	Descrizione	Fam.	Sotto Fam.		
FA018	CARTUCCIA CARBON BLOCK 10" CTO 10 MICRON END CAP65	40	105		
FA019	CARTUCCIA CARBON BLOCK 20" CTO 10 MICRON END CAP65	40	105		

Codice	Lunghezza Nominale (pollici)	Lunghezza (mm)	Gradi Di Filtrazione (microns)	Portata Massima Consigliata (l/h)	CAP
FA018	10"	249	10	240	Bianco
FA019	20"	508	10	480	Bianco

Box: LxPxH	Box: Q.tà	Box: Peso	Pallet: LxPxH	Pallet: Q.tà	Pallet: Peso

Certificati	Produttore	Settori
DM174-2004		Domestico, Commerciale, Industriale





Cartucce Filtranti a Carbone Attivo

Big Carbon Block

- Carbone attivo di origine Bituminosa.
- Adatto per le applicazioni di pre-filtrazione e per la rimozione del Cloro libero.
- Dimensioni:- diametro interno 25 mm - diametro esterno 108 mm - end-cap diametro 113 mm.

Codice	Descrizione	Fam.	Sotto Fam.		
FA016	CARTUCCIA CARBON BLOCK CBC 10" BIG CTO 5 MICRON	40	105		
FA015	CARTUCCIA CARBON BLOCK CBC 20" BIG CTO 5 MICRON	40	105		

Codice	Lunghezza Nominale (pollici)	Lunghezza (mm)	Gradi Di Filtrazione (micron)	Portata Massima Consigliata (l/h)
FA016	10"	254	5	800
FA015	20"	508	5	1600

Box: LxPxH	Box: Q.tà	Box: Peso	Pallet: LxPxH	Pallet: Q.tà	Pallet: Peso

Certificati	Produttore	Settori
DM174-2004		Domestico, Commerciale, Industriale

Carbone Attivo Granulare

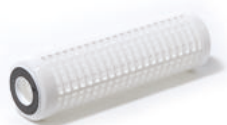
- Contenitore cartuccia in PE con carbone attivo granulare;
- Con lunghezza nominale 10";
- Con diametro esterno pari a 72 mm e lunghezza 256 mm;
- Disponibile anche il solo contenitore vuoto in PE (CODICE FA008).

Codice	Descrizione	Fam.	Sotto Fam.		
FA007	CARTUCCIA GAC 10N 9" 7/8 VEGETALE	40	105		
FA008	CARTUCCIA VUOTA 10N 9" 7/8	40	105		

Box: LxPxH	Box: Q.tà	Box: Peso	Pallet: LxPxH	Pallet: Q.tà	Pallet: Peso

Certificati	Produttore	Settori
		Domestico, Commerciale, Industriale



**Cartucce Filtranti DOE in Rete Poliestere per Contenitori MT, MD, OTS e MWG con Cartuccia Lavabile da 3/4" o 1"**

- Lavabili, con grado di filtrazione 50 micron;
- Con diametro esterno pari a 70 mm e interno pari a 30 mm;
- Range temperatura di esercizio 4 - 45°C.

Codice	Descrizione	Fam.	Sotto Fam.		
FARP1050	CARTUCCIA MWG 10" RETE LAVABILE POLIESTERE 50 MICRON	40	105		
FARP2050	CARTUCCIA MWG 20" RETE LAVABILE POLIESTERE 50 MICRON	40	105		

Codice	Lunghezza Nominale (pollici)	Lunghezza (mm)
FARP1050	10"	250
FARP2050	20"	505

Box: LxPxH	Box: Q.tà	Box: Peso	Pallet: LxPxH	Pallet: Q.tà	Pallet: Peso

Certificati	Produttore	Settori
DM174-2004 ACS	MWG	Domestico



Cartucce Filtranti DOE in Rete Nylon per Contenitori OTS

- Lavabili, con grado di filtrazione 60 micron;
- Con diametro esterno pari a 62 mm e interno pari a 27 mm.

Codice	Descrizione	Fam.	Sotto Fam.		
FA067	CARTUCCIA LAVABILE NYLON NL 60-9	40	105		
FA068	CARTUCCIA LAVABILE NYLON NL 60-20	40	105		

Codice	Lunghezza Nominale (pollici)	Lunghezza (mm)
FA067	10"	248
FA068	20"	505

Box: LxPxH	Box: Q.tà	Box: Peso	Pallet: LxPxH	Pallet: Q.tà	Pallet: Peso

Certificati	Produttore	Settori
DM174-2004		Domestico, Commerciale, Industriale



Cartucce Filtranti OR222 in Rete Nylon per Contenitori OTS

- Lavabili, con grado di filtrazione 60 micron;
- Per essere abbinata ai contenitori filtri a cartuccia testa ottone con attacchi 1¼" - 1½" - 2" a catalogo;
- Con diametro esterno pari a 61 mm;
- Tenuta O-ring 222;
- Max ΔP consigliato 1,4 bar.

Codice	Descrizione	Fam.	Sotto Fam.		
FB067	CARTUCCIA LAVABILE NYLON 60 MICRON OTS 10" - OR22	40	105		
FB068	CARTUCCIA LAVABILE NYLON 60 MICRON OTS 20" - OR22	40	105		

Codice	Lunghezza Nominale (pollici)	Lunghezza (mm)	Portata a Δp=0,2 bar (l/h)
FB067	10"	250	1800
FB068	20"	505	3600

Box: LxPxH	Box: Q.tà	Box: Peso	Pallet: LxPxH	Pallet: Q.tà	Pallet: Peso

Certificati	Produttore	Settori
DM174-2004 ACS		Domestico, Commerciale



FAAP1050

FAAL1070



Cartucce DOE in Rete AISI 316 per Acqua Calda

- Lavabili e abbinabili ai contenitori acqua calda MWG a catalogo;
- Diametro esterno = 70 mm e diametro interno = 30 mm;
- Disponibili con Lunghezza Nominale 10" (= 250 mm) e 20" (= 505 mm);
- Range temperatura 4 - 80 °C.

Codice	Descrizione	Fam.	Sotto Fam.		
FAAP1050	CARTUCCIA MWG AISI 316 PLISSETTATA 10"-50 MICRON	40	105		
FAAL1070	CARTUCCIA MWG AISI 316 LISCIA 10"-70 MICRON	40	105		
FAAP2050	CARTUCCIA MWG AISI 316 PLISSETTATA 20" - 50 MICRON	40	105		
FAAL2070	CARTUCCIA MWG AISI 316 LISCIA L=20"-70 MICRON	40	105		

Box: LxPxH	Box: Q.tà	Box: Peso	Pallet: LxPxH	Pallet: Q.tà	Pallet: Peso

Certificati	Produttore	Settori
DM174-2004 ACS	MWG	Domestico, Commerciale, Industriale



Cartucce a Filo Avvolto in PP con Anima in AISI 316 per Acqua Calda

- Ideali per essere abbinati ai contenitori filtri per acqua calda a catalogo;
- Con diametro esterno pari a 60 mm e interno pari a 27 mm;
- Lunghezza = 250 mm e Lunghezza Nominale 10";
- Temperatura massima di esercizio pari a 80°C.

Codice	Descrizione	Fam.	Sotto Fam.		
FA071	CARTUCCIA MWG FILO AVVOLTO ANIMA AISI 316DLSW 5-975	40	105		
FA072	CARTUCCIA MWG FILO AVVOLTO ANIMA AISI 316DLSW 5-975E	40	105		
FA073	CARTUCCIA MWG FILO AVVOLTO ANIMA AISI 316DLSW20-975	40	105		
FA074	CARTUCCIA MWG FILO AVVOLTO ANIMA AISI 316DLSW 50-975	40	105		

Codice	Descrizione	Grado Di Filtrazione (micron)
FA071	CARTUCCIA MWG FILO AVVOLTO ANIMA AISI 316DLSW 5-975	5
FA072	CARTUCCIA MWG FILO AVVOLTO ANIMA AISI 316DLSW 5-975E	10
FA073	CARTUCCIA MWG FILO AVVOLTO ANIMA AISI 316DLSW20-975	20
FA074	CARTUCCIA MWG FILO AVVOLTO ANIMA AISI 316DLSW 50-975	50

Certificati	Produttore	Settori
DM174-2004	MWG	Domestico, Commerciale, Industriale



Cartucce Filtranti

Cartuccia Contenitore Vuoto



- In plastica trasparente; - Con diametro esterno pari a 70 mm;
- Per contenimento resine, carbone attivo o polifosfato in cristalli.

Codice	Descrizione	Fam.	Sotto Fam.		
FAVP10	CARTUCCIA MWG VUOTA 10"	40	105		
FAVP20	CARTUCCIA MWG VUOTA 20"	40	105		

Codice	Lunghezza Nominale (pollici)	Lunghezza (mm)	Volume (litri)
FAVP10	10"	252	0,6
FAVP20	20"	510	1,2

Box: LxPxH	Box: Q.tà	Box: Peso	Pallet: LxPxH	Pallet: Q.tà	Pallet: Peso

Certificati	Produttore	Settori
DM174-2004	MWG	Domestico

Cartuccia con Polifosfato in Cristalli



- In plastica trasparente; - Con diametro esterno pari a 70 mm; - Fornite con polifosfato in cristalli da 10 ÷ 20 mm;
- Temperatura massima 35°C; - Durezza totale massima = 50°f (500 ppm CaCO₃);
- Il polifosfato è conforme allo standard UNI ISO EN 1208: 2005.

Codice	Descrizione	Fam.	Sotto Fam.		
FAPP1012	CARTUCCIA MWG 10" CON POLIFOSFATO IN CRISTALLI 10-20 MM	40	105		
FAPP2012	CARTUCCIA MWG 20" CON POLIFOSFATO IN CRISTALLI 10-20 MM	40	105		

Codice	Lunghezza Nominale (pollici)	Lunghezza (mm)
FAPP1012	10"	252
FAPP2012	20"	510

Box: LxPxH	Box: Q.tà	Box: Peso	Pallet: LxPxH	Pallet: Q.tà	Pallet: Peso

Certificati	Produttore	Settori
	MWG	Domestico, Commerciale, Industriale

Cartucce Filtranti in Microfibre PP

- In microfibre di polipropilene termosaldate; - Con diametro esterno pari a 64 mm, interno 25 mm.

Codice	Descrizione	Fam.	Sotto Fam.		
FA021	CARTUCCIA IN FIBRA PP 5" SED 5 MICRON	40	105		

Codice	Lunghezza Nominale (pollici)	Lunghezza (mm)	Grado Di Filtrazione (micron)
FA021	5"	126	5

Box: LxPxH	Box: Q.tà	Box: Peso	Pallet: LxPxH	Pallet: Q.tà	Pallet: Peso

Certificati	Produttore	Settori
		Domestico, Commerciale, Industriale





Contenitori Filtri MM per Cartuccia Mini, a Tre Pezzi



- Prodotti nell'Unione Europea (Italia);
- Adatto per cartucce filtranti MINI di lunghezza 5";
- Con testa e ghiera in ABS di colore azzurro;
- Con attacchi ingresso-uscita 1/2" con inserti in ottone;
- Vaso trasparente in SAN e o-ring in EPDM;
- Pressione di esercizio massima pari a 8 bar;
- Range temperatura di esercizio da 4 a 45°C.

Codice	Descrizione	Fam.	Sotto Fam.		
FBMM0505T	CONTENITORE FILTRO MWG MINI L=5" - 1/2" VASO TRASPARENTE	40	106		

Box: LxPxH	Box: Q.tà	Box: Peso	Pallet: LxPxH	Pallet: Q.tà	Pallet: Peso

Certificati	Produttore	Settori
DM174-2004 DM25-2012 ACS	MWG	Domestico, Commerciale

Cartucce Mini Abbinabili a Catalogo: Cartuccia Filtrante Mini a Filo in PP



- Con grado di filtrazione pari a 25 micron;
- Con diametro esterno pari a 45 mm e interno pari a 18 mm;
- Con lunghezza pari a 5" (= 122 mm).

Codice	Descrizione	Fam.	Sotto Fam.		
FAMM0525	CARTUCCIA MWG 5" MINI FILO AVVOLTO 25 MICRON	40	105		

Box: LxPxH	Box: Q.tà	Box: Peso	Pallet: LxPxH	Pallet: Q.tà	Pallet: Peso

Certificati	Produttore	Settori
DM174-2004 ACS	MWG	Domestico

Cartuccia Filtrante Mini con Rete in Poliestere



- Lavabile;
- Con grado di filtrazione pari a 50 micron;
- Con diametro esterno pari a 50 mm e interno pari a 20 mm;
- Con lunghezza pari a 5" (= 122 mm).

Codice	Descrizione	Fam.	Sotto Fam.		
FAMM0550	CARTUCCIA MWG 5" MINI CON RETE LAVABILE IN POLIESTERE 50 MICRON	40	105		

Box: LxPxH	Box: Q.tà	Box: Peso	Pallet: LxPxH	Pallet: Q.tà	Pallet: Peso

Certificati	Produttore	Settori
DM174-2004 ACS	MWG	Domestico

Accessori

Codice	Descrizione	Fam.	Sotto Fam.		
FBMMR11	CHIAVE IN PLASTICA PER FILTRI MWG MM	40	106		
FBMMR41	TUBO DIFFUSORE 5" PER FILTRI MWG MM	40	106		
FBMDR31	NIPPO 3/4" BSPP IN PLASTICA CON O-RINGS PER FILTRI MWG MD MM E MT	40	106		



Contenitori Filtri Cintropur Residenziali



- Ideali per la filtrazione di acqua ad uso potabile;
- In materiale plastico;
- Il particolare effetto tangenziale provoca la precipitazione delle impurità più pesanti mentre la calza filtrante assicura la filtrazione al grado di filtrazione prescelto;
- Forniti con calza filtrante a 25 micron;
- Disponibilità di calze filtranti di ricambio anche a 1, 10, 50 e 100 micron;
- Comprensivi di chiave di serraggio, di coduli e di ghiere di montaggio;
- Pressione massima di esercizio pari a 10 bar;
- Temperatura massima di esercizio pari a 50°C.

Codice	Descrizione	Fam.	Sotto Fam.		
FB400	FILTRO CINTROPUR NW18-3/4" - 25 MICRON	40	113		
FB401	FILTRO CINTROPUR NW 25-3/4" - 25 MICRON	40	113		
FB402	FILTRO CINTROPUR NW 25-1" - 25 MICRON	40	113		
FB403	FILTRO CINTROPUR NW 32-1"1/4 - 25 MICRON	40	113		

Codice	Attacchi (pollici)	Portata m ³ /h con Δp 0,2 bar	Altezza (mm)	Larghezza (mm)
FB400	3/4"	3,5	240	270
FB401	3/4"	5,5	355	270
FB402	1"	5,5	355	270
FB403	1 1/4"	6,5	540	270

Box: LxPxH	Box: Q.tà	Box: Peso	Pallet: LxPxH	Pallet: Q.tà	Pallet: Peso

Certificati	Produttore	Settori
DM174-2004 ACS	Cintropur	Domestico, Commerciale

Ricambi e Accessori

Codice	Descrizione	Fam.	Sotto Fam.		
FB470	CHIAVE DI SERRAGGIO NW18/25/32 REF. 21	40	112		
FB472	MANOMETRO 1/8" SCALA 0-10 BAR NW 18/25/32 REF 23	40	112		
FB473	STAFFA DI FISSAGGIO SINGOLA IN PP NW 18/25/32 REF24	40	112		
FB444	SET N. 5 CALZE DI RICAMBIO 1 MICRON NW 25	40	112		
FB426	SET N. 5 CALZE DI RICAMBIO 10 MICRONS NW 25	40	112		
FB427	SET N. 5 CALZE DI RICAMBIO 25 MICRONS NW 25	40	112		
FB428	SET N. 5 CALZE DI RICAMBIO 50 MICRONS NW 25	40	112		
FB429	SET N. 5 CALZE DI RICAMBIO 100 MICRONS NW25	40	112		
FB445	SET N. 5 CALZE DI RICAMBIO 1 MICRON NW 32	40	112		
FB433	SET N 5 CALZE DI RICAMBIO 25 MICRONS NW 32	40	112		
FB434	SET N. 5 CALZE DI RICAMBIO 50 MICRONS NW 32	40	112		
FB435	SET N. 5 CALZE DI RICAMBIO 100 MICRONS NW 32	40	112		



Contenitori Filtri Cintropur Commerciali



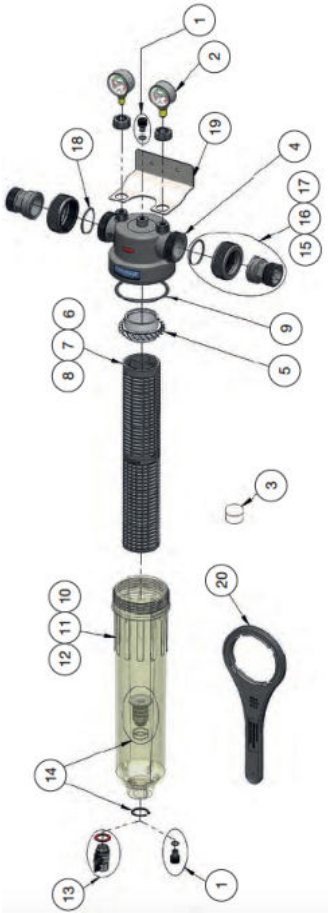
- Ideali per la filtrazione di acqua ad uso potabile;
- In materiale plastico;
- Il particolare effetto tangenziale provoca la precipitazione delle impurità più pesanti mentre la calza filtrante assicura la filtrazione al grado di filtrazione prescelto;
- Forniti con calza filtrante a 25 micron;
- Disponibilità di calze filtranti di ricambio anche a 5, 10, 50, 100, 150 e 300 micron;
- Comprensivi di chiave di serraggio, di manometri e di valvola di scarico;
- Pressione massima di esercizio pari a 10 bar;
- Pressione di collaudo pari a 16 bar;
- Temperatura massima di esercizio pari a 50°C.

Codice	Descrizione	Fam.	Sotto Fam.		
FB404	FILTRO CINTROPUR NW 280-1" - 25 MICRON	40	113		
FB405	FILTRO CINTROPUR NW 340-1"1/4 - 25 MICRON	40	113		
FB406	FILTRO CINTROPUR NW 400-1,5" - 25 MICRON	40	113		

Codice	Portata m ³ /h Δp 0,2 bar	Peso (kg)	Attacchi	Ø TUBI	Larghezza totale (mm)	Altezza totale (mm)
FB404	7	2,2	1" BSPT	1"	284	472
FB405	10	2,7	1¼"BSPT	1 ¼"	284	573
FB406	12	2,9	1½"BSPT	1 ½"	284	675

Box: LxPxH	Box: Q.tà	Box: Peso	Pallet: LxPxH	Pallet: Q.tà	Pallet: Peso

Certificati	Produttore	Settori
DM174-2004 ACS	Cintropur	Commerciale



Rif.	Codice	Descrizione	Fam.	Sotto Fam.		
7	FB453C	ARMATURA SUPPORTO SETTO FILTRANTE NW340 IN PVC	40	112		
20	FB479C	CHIAVE DI SERRAGGIO NW280-340-400	40	112		
N.Visual.	FB437C	SET N. 5 CALZE DI RICAMBIO 5 MICRON NW 280	40	112		
N.Visual.	FB440C	SET N. 5 CALZE DI RICAMBIO 50 MICRON NW 280	40	112		
N.Visual.	FB440D	SET N. 5 CALZE DI RICAMBIO 50 MICRON NW 340	40	112		
N.Visual.	FB441D	SET N. 5 CALZE DI RICAMBIO 100 MICRON NW 340	40	112		
N.Visual.	FB443D	SET N. 5 CALZE LAVABILI DI RICAMBIO 300 MICRON NW	40	112		
N.Visual.	FB439E	SET N. 5 CALZE DI RICAMBIO 25 MICRON NW 400	40	112		
N.Visual.	FB440E	SET N. 5 CALZE DI RICAMBIO 50 MICRON NW 400	40	112		
N.Visual.	FB441E	SET N. 5 CALZE DI RICAMBIO 100 MICRON NW 400	40	112		



Contenitori Filtri Cintropur Industriali



- Ideali per la filtrazione di acqua ad uso potabile;
- In materiale plastico;
- Il particolare effetto tangenziale provoca la precipitazione delle impurità più pesanti mentre la calza filtrante assicura la filtrazione al grado di filtrazione prescelto;
- Forniti con calza filtrante a 25 micron;
- Disponibilità di calze filtranti di ricambio anche a 5, 10, 50, 100, 150 e 300 micron;
- Comprensivi di chiave di serraggio, di manometri e di valvola di scarico;
- Pressione massima di esercizio pari a 10 bar;
- Pressione di collaudo pari a 16 bar;
- Temperatura massima di esercizio pari a 50°C.

Codice	Descrizione	Fam.	Sotto Fam.		
FB408A	FILTRO CINTROPUR NW 500-2" - 25 MICRON	40	113		
FB408TE	FILTRO CINTROPUR NW 500 - 2" - TE	40	113		
FB409A	FILTRO CINTROPUR NW 650-2"1/2 - 25 MICRON	40	113		
FB410A	FILTRO CINTROPUR NW 800-3" - 25 MICRON	40	113		

Codice	Portata m ³ /h con Δp 0,2 bar	Peso (kg)	Attacchi	Ø Tubi	Larghezza totale (mm)	Altezza totale (mm)
FB408A	18	6,4	2" BSPT	2"	363	770
FB408TE	2	6,4	2" BSPT	2"	363	770
FB409A	25	7,0	DN65	2 ½"	304	770
FB410A	32	7,4	DN80	3"	313	770

Box: LxPxH	Box: Q.tà	Box: Peso	Pallet: LxPxH	Pallet: Q.tà	Pallet: Peso

Certificati	Produttore	Settori
DM174-2004 ACS	Cintropur	Commerciale, Industriale



Contenitori Filtri Cintropur Industriali

Ricambi e Accessori



Rif. N.	Codice	Descrizione	Fam.	Sotto Fam.		
53	FB484A	ARMATURA SUPPORTO SETTO FILTRANTE NW500/650/800 REF. 53	40	112		
62	FB479	CHIAVE DI SERRAGGIO VASO NW500/650/800 REF. 62	40	112		
N. Visual	FB437	SET N. 5 CALZE DI RICAMBIO 5 MICRONS NW 50/62/75/500/650/800	40	112		
N. Visual	FB438	SET N. 5 CALZE DI RICAMBIO 10 MICRONS NW 50/62/75/500/650/800	40	112		
N. Visual	FB439	SET N. 5 CALZE DI RICAMBIO 25 MICRONS NW 50/62/75/500/650/800	40	112		
N. Visual	FB440	SET N. 5 CALZE DI RICAMBIO 50 MICRONS NW 50/62/75/500/650/800	40	112		
N. Visual	FB441	SET N. 5 CALZE DI RICAMBIO 100 MICRONS NW 50/62/75/500/650/800	40	112		
N. Visual	FB442	SET N. 5 CALZE LAVABILI DI RICAMBIO 150 MICRONS NW 50/62/75/500/650/800	40	112		
N. Visual	FB443	SET N. 5 CALZE LAVABILI DI RICAMBIO 300 MICRONS NW 50/62/75/500/650/800	40	112		



Contenitori in Plastica MD a Due Pezzi, con Attacchi In-Out 3/4" per Filtri a Cartuccia



- Prodotti nell'Unione Europea (Italia);
- Adatti per cartucce filtranti standard di lunghezza 5", 10" o 20";
- Testa staffabile in PP rinforzato di colore azzurro;
- Vaso in PET;
- O-ring in EPDM;
- Attacchi ingresso-uscita 3/4" BSPP F;
- Completati di valvola di sfianto;
- Pressione di esercizio massima pari a 8 bar;
- Range temperatura di esercizio da 4 a 45°C.

Codice	Descrizione	Fam.	Sotto Fam.		
FBMD0507B	CONTENITORE FILTRO MWG 2 PEZZI L=5" 3/4" VASO BLU	40	106		
FBMD1007T	CONTENITORE FILTRO MWG 2 PEZZI L=10"-3/4" VASO TRASPARENTE	40	106		
FBMD1007B	CONTENITORE FILTRO MWG 2 PEZZI L=10" 3/4" VASO BLU	40	106		
FBMD2007T	CONTENITORE FILTRO MWG 2 PEZZI L=20" 3/4" VASO TRASPARENTE	40	106		
FBMD2007B	CONTENITORE FILTRO MWG 2 PEZZI L=20" 3/4" VASO BLU	40	106		

Codice	Ingombro Testa (mm)	Altezza Totale (mm)
FBMD0507B	122	185
FBMD1007T	122	325
FBMD1007B	122	325
FBMD2007T	122	577
FBMD2007B	122	577

Box: LxPxH	Box: Q.tà	Box: Peso	Pallet: LxPxH	Pallet: Q.tà	Pallet: Peso

Certificati	Produttore	Settori
DM174-2004 DM25-2012 ACS	MWG	Domestico, Commerciale

Ricambi e Accessori

Codice	Descrizione	Fam.	Sotto Fam.		
FBMDR11	CHIAVE IN PLASTICA PER FILTRI MWG MD	40	106		
FBMDR21	STAFFA SINGOLA BLU IN PLASTICA PER FILTRI MWG MD EMT COMPLETA DI VITI	40	106		
FBMDR31	NIPPLO 3/4" BSPP IN PLASTICA CON O-RINGS PER FILTRI MWG MD MM E MT	40	106		
FBMDR52	TESTA BLU FILTRI MD 3/4" BSPP	40	106		
FBMDR61	VASO BLU 10" FILTRI MWG MD + O-RING	40	106		
FBMDR65	VASO BLU 20" FILTRI MD + O-RING	40	106		
FBMDR66	VASO TRASPARENTE 20" FILTRI MWG MD + O-RING	40	106		
FBMDR71	O-RING TESTA FILTRI MWG MD	40	106		
FBMDR91	VALVOLINA DI SFIATO CON O-RING PER TESTA FILTRI MWG MD	40	106		



Contenitori Filtri BG per Cartuccia BIG, a Due Pezzi



- Prodotti nell'Unione Europea (Italia);
- Ideali per cartucce tipo DOE ad alta portata di diametro 4 ½";
- Con testa staffabile;
- Materiale testa e vaso in PP;
- O-ring in EPDM;
- Completi di valvole di sfiato
- Pressione di esercizio massima pari a 8,3 bar;
- Range di temperatura 4 ÷ 45°C;
- Connessioni BSPP;
- Compresi di chiave in plastica per serraggio (codice FBBGR11);
- NB: si raccomanda l'installazione di un riduttore di pressione.

Codice	Descrizione	Fam.	Sotto Fam.		
FBBG1010B	CONTENITORE FILTRO MWG BIG L=10" - 1" VASO BLU COMPRESA CHIAVE	40	106		
FBBG1015B	CONTENITORE FILTRO MWG BIG L=10" 1 1/2" VASO BLU COMPRESA CHIAVE	40	106		
FBBG2010B	CONTENITORE FILTRO MWG BIG L=20" - 1" VASO BLU COMPRESA CHIAVE	40	106		
FBBG2015B	CONTENITORE FILTRO MWG BIG L=20" - 1 1/2" VASO BLU COMPRESA CHIAVE	40	106		

Codice	Attacchi Ingresso Uscita (pollici)	Lunghezza Testa (mm)	Altezza Totale (mm)
FBBG1010B	1" F	190	360
FBBG1015B	1½" F	190	360
FBBG2010B	1" F	190	617
FBBG2015B	1½" F	190	617

Certificati	Produttore	Settori
DM174-2004 DM25-2012	MWG	Domestico, Commerciale

Codice	Descrizione	Fam.	Sotto Fam.		
FBBGR11	CHIAVE IN PLASTICA PER FILTRI MWG BG	40	106		

Box: LxPxH	Box: Q.tà	Box: Peso	Pallet: LxPxH	Pallet: Q.tà	Pallet: Peso

Cartucce Abbinabili a Catalogo

- Cartucce filtranti BIG in microfibre di polipropilene;
- Cartucce filtranti BIG CARBON BLOCK a doppia azione filtrante.

Ricambi e Accessori

Codice	Descrizione	Fam.	Sotto Fam.		
FBBGR11	CHIAVE IN PLASTICA PER FILTRI MWG BG	40	106		
FBBGR21	STAFFA IN ACCIAIO VERNICIATO PER FILTRI MWG BG	40	106		
FBBGR31	NR.2 NIPPLI 1" BSPP IN OTTONE CON O-RINGS PER FILTRI MWG BG E MT	40	106		
FBBGR51	TESTA FILTRO BG 1"	40	112		
FBBGR52	TESTA FILTRO MWG BG 1 1/2"	40	112		
FBBGR61	VASO BLU 10" FILTRI BG	40	112		
FBBGR71	O-RING TESTA FILTRI MWG BG	40	112		



Contenitori MT a Tre Pezzi per Filtri a Cartuccia

- Prodotti nell'Unione Europea (Italia); - Adatti per cartucce filtranti standard di lunghezza 10" o 20";
- Testa staffabile e ghiera in PP rinforzato di colore azzurro; Vaso in PET; O-ring in EPDM;
- Attacchi ingresso-uscita BSPP F 1/2", 3/4" o 1", con inserti in ottone; Completi di valvola di sfiato;
- Pressione di esercizio massima pari a 8 bar; Range temperatura di esercizio da 4 a 45°C;
- **ATTENZIONE!** La cartuccia FA068 non è compatibile con questi contenitori.

Codice	Descrizione	Fam.	Sotto Fam.		
FBMT1005T	CONTENITORE FILTRO MWG 3 PEZZI L=10" - 1/2" VASO TRASPARENTE	40	106		
FBMT1007T	CONTENITORE FILTRO MWG 3 PEZZI L=10" 3/4" VASO TRASPARENTE	40	106		
FBMT1007B	CONTENITORE FILTRO MWG 3 PEZZI L=10" - 3/4" VASO BLU	40	106		
FBMT1010T	CONTENITORE FILTRO MWG 3PEZZI L=10" - 1" VASO TRASPARENTE	40	106		
FBMT1010B	CONTENITORE FILTRO 3 PEZZI L=10" - 1" VASO BLU	40	106		
FBMT2005T	CONTENITORE FILTRO MWG 3 PEZZI L=20" - 1/2" VASO TRASPARENTE	40	106		
FBMT2007T	CONTENITORE FILTRO MWG 3 PEZZI L=20" - 3/4" VASO TRASPARENTE	40	106		
FBMT2010T	CONTENITORE FILTRO MWG 3 PEZZI L=20" - 1" VASO TRASPARENTE	40	106		
FBMT2010B	CONTENITORE FILTRO MWG 3 PEZZI L=20" - 1" VASO BLU	40	106		

Codice	Attacchi (pollici)	Ingombro Testa (mm)	Altezza Totale (mm)
FBMT1005T	1/2"	133	315
FBMT1007T	3/4"	133	315
FBMT1007B	3/4"	133	315
FBMT1010T	1"	145	321
FBMT1010B	1"	145	321
FBMT2005T	1/2"	133	571
FBMT2007T	3/4"	133	571
FBMT2010T	1"	145	577
FBMT2010B	1"	145	577

Certificati	Produttore	Settori
DM174-2004 DM25-2012 ACS	MWG	Domestico, Commerciale

Ricambi e Accessori

Codice	Descrizione	Fam.	Sotto Fam.		
FBMTR11	CHIAVE IN PLASTICA PER FILTRI MWG MT	40	106		
FBMTR41	TUBO DIFFUSORE 10" PER FILTRI MWG MT	40	106		
FBMTR51	TESTA FILTRO MWG MT 3/4"	40	106		
FBMTR52	TESTA FILTRO MWG MT 1"	40	106		
FBMTR61	VASO BLU 10" FILTRI MWG MT+O-RING	40	106		
FBMTR62	VASO TRASPARENTE 10" FILTRI MWG MT+O-RING	40	106		
FBMTR66	VASO TRASPARENTE 20" FILTRI MWG MT + O-RING	40	106		
FBMTR71	O-RING TESTA FILTRI MWG MT	40	106		
FBMTR81	GHIERA FILTRI MWG MT	40	106		
FBMDR21	STAFFA SINGOLA BLU IN PLASTICA PER FILTRI MWG MD EMT COMPLETA DI VITI	40	106		
FBMDR31	NIPPLO 3/4" BSPP IN PLASTICA CON O-RINGS PER FILTRI MWG MD MM E MT	40	106		
FBBGR31	NR.2 NIPPOLI 1" BSPP IN OTTONE CON O-RINGS PER FILTRI MWG BG E MT	40	106		
FBMTR91	VALVOLINA DI SFIATO BLU CON O-RING PER TESTA FILTRI MWG MT	40	106		



Contenitori in Plastica MD, DD e TD a Due Pezzi, con Attacchi In-Out 1/4" per Filtri a Cartuccia



FBMD1002T



FBMD1002W



FBDD1002W



FBTD1002W

- Prodotti nell'Unione Europea (Italia);
- Ideali per sistemi osmosi inversa e filtrazione domestici;
- Adatti per cartucce filtranti standard di lunghezza 10"
- Altezza totale 325 mm;
- Teste staffabili singole, doppie e triple in PP rinforzato di colore bianco;
- Vaso in PET trasparente o di colore bianco, O-ring in EPDM;
- Attacchi ingresso-uscita 1/4" NPT F;
- Completi di valvola di sfianto;
- Pressione di esercizio massima pari a 8 bar;
- Range temperatura di esercizio da 4 a 45°C;
- Abbinabili alle sotto riportate staffe singole doppie o triple (queste ultime ideali anche per l'installazione 2+1), complete di viti per il fissaggio.

Codice	Descrizione	Fam.	Sotto Fam.		
FBMD1002T	CONTENITORE FILTRO MWG 2 PEZZI L=10" - 1/4" VASO TRASPARENTE	30	175		
FBMD1002W	CONTENITORE FILTRO MWG 2 PEZZI L=10" - 1/4" VASO BIANCO	30	175		
FBDD1002W	CONTENITORE DOPPIO FILTRO MWG 2 PEZZI L=10" - 1/4"VASO BIANCO	30	175		
FBTD1002W	CONTENITORE TRIPLIO FILTRO MWG 2 PEZZI L=10" - 1/4"VASO BIANCO	30	175		

Codice	Testa	Ingombro Testa (mm)
FBMD1002T	Singola	122
FBMD1002W	Singola	122
FBDD1002W	Doppia	228
FBTD1002W	Tripla	336

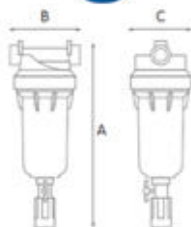
Codice	Box: LxPxH.	Box: Q.tà	Box: Peso.	Pallet: LxPxH.	Pallet: Q.tà	Pallet: Peso.
FBMD1002T						
FBMD1002W						
FBDD1002W						
FBTD1002W						

Certificati	Produttore	Settori
DM174-2004 DM25-2012 ACS	MWG	Domestico, Commerciale

Ricambi e Accessori

Codice	Descrizione	Fam.	Sotto Fam.		
FBMDR11	CHIAVE IN PLASTICA PER FILTRI MWG MD	40	106		
FBMDR22	STAFFA SINGOLA BIANCA IN PLASTICA PER FILTRI MWG MD E MT COMPLETA DI VITI	30	175		
FBMDR24	STAFFA DOPPIA BIANCA PER FILTRI MWG DD E DT COMPLETA DI VITI	30	175		
FBMDR26	STAFFA TRIPLA BIANCA PER FILTRI MWG TD E TT COMPLETA DI VITI	30	175		
FBMDR51	TESTA BIANCA FILTRI MWG MD 1/4" NPT	40	106		
FBMDR71	O-RING TESTA FILTRI MWG MD	40	106		

Contenitori Filtri Autopulenti MWG



- Prodotti nell'Unione Europea (Italia);
- Ideali per rimuovere le impurità in sospensione;
- Con testa in ottone cromato, vaso in PET trasparente e O-ring in EPDM;
- Senza elemento filtrante, da ordinare separatamente (l'immagine qui a fianco è con cartuccia, non compresa nella fornitura);
- Completati di 2 manometri, chiave in plastica per serraggio (codice FBMDR11) e staffa di fissaggio;
- Aprendo lo scarico di fondo si crea una depressione che spinge la cartuccia verso il basso e ne provoca il lavaggio in controcorrente: chiudendo lo scarico, la cartuccia filtrante torna in posizione di servizio; è sufficiente ripetere l'operazione 4-5 volte per 10 secondi ogni volta;
- Estrema facilità di smontaggio della cartuccia per verifica o sostituzione;
- Range pressione di esercizio 2 - 10 bar; - Range temperatura di esercizio 4 - 45°C; - Max ΔP consigliato 1 bar;
- E' disponibile un kit di pulizia automatica, da ordinare separatamente.

Codice	Descrizione	Fam.	Sotto Fam.		
FBOA07T	CONTENITORE FILTRO MWG AUTOPULENTE OTTONE 3/4" VASO TRASPARENTE	40	109		
FBOA10T	CONTENITORE FILTRO MWG AUTOPULENTE OTTONE 1" VASO TRASPARENTE	40	109		

Codice	Attacchi In-Out	Portata a Δp=0,2 bar (l/h)	A (mm)	B (mm)	C (mm)
FBOA07T	3/4" F	5000	460	120	107
FBOA10T	1" F	6000	460	120	107

Box: LxPxH	Box: Q.tà	Box: Peso	Pallet: LxPxH	Pallet: Q.tà	Pallet: Peso

Certificati	Produttore	Settori
DM174-2004	MWG	Domestico, Commerciale

Cartucce per Contenitori Autopulenti MWG

- Cartucce speciali lavabili e perfettamente abbinabili ai Contenitori Autopulenti MWG a catalogo.



COD: FCOA90NA

COD: FCOA50PP

Codice	Descrizione	Fam.	Sotto Fam.		
FCOA50PP	CARTUCCIA MWG PLISSETTATA IN PLASTICA 50 MICRON PER FILTRO AUTOPULENTE	40	105		
FCOA90NA	CARTUCCIA MWG A RETE IN AISI 90 MICRON PER FILTRO AUTOPULENTE	40	105		

Box: LxPxH	Box: Q.tà	Box: Peso	Pallet: LxPxH	Pallet: Q.tà	Pallet: Peso

Certificati	Produttore	Settori
DM174-2004	MWG	Domestico, Commerciale

Accessori

Codice	Descrizione	Fam.	Sotto Fam.		
FBOAR99	KIT AUTOMATIZZAZIONE CONTENITORE FILTRO MWG AUTOPULENTE OTTONE	40	109		

Ricambi

Codice	Descrizione	Fam.	Sotto Fam.		
FBMDR11	CHIAVE IN PLASTICA PER FILTRI MWG MD	40	106		
FBOAR77	KIT SCARICO CONTENITORE FILTRO MWG AUTOPULENTE OTTONE	40	109		

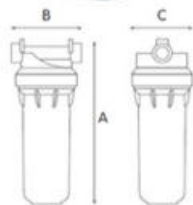




Contenitori Filtri MWG per Cartuccia Lavabile

Contenitori Filtri MWG IN/OUT 3/4" - 1" per Cartuccia Lavabile

- Prodotti nell'Unione Europea (Italia);
- Ideali per rimuovere le impurità in sospensione;
- Con testa in ottone cromato e vaso in PET trasparente e O-ring in EPDM;
- Senza elemento filtrante, da ordinare separatamente;
- Disponibilità di cartucce DOE in AISI 316 (con grado di filtrazione 50 o 70 micron) e cartucce DOE in poliestere (50 micron);
- Range pressione di esercizio 2 - 10 bar; - Range temperatura di esercizio 4 - 45°C.



Codice	Descrizione	Fam.	Sotto Fam.		
FBOP1007T	CONTENITORE FILTRO MWG OTTONE L = 10" - 3/4" VASO TRASPARENTE	40	109		
FBOP1010T	CONTENITORE FILTRO MWG OTTONE L = 10" - 1" VASO TRASPARENTE	40	109		

Codice	Attacchi In-Out	Portata a $\Delta p=0,2$ bar (l/h)	A (mm)	B (mm)	C (mm)
FBOP1007T	3/4" F	3000	335	120	105
FBOP1010T	1" F	3500	335	120	105

Box: LxPxH	Box: Q.tà	Box: Peso	Pallet: LxPxH	Pallet: Q.tà	Pallet: Peso

Cartucce Abbinabili a Catalogo

- Cartucce filtranti DOE da 10" in Rete AISI 316 (codici FAAP1050 e FAAL1070);
- Cartucce filtranti DOE da 10" in Rete Poliestere (codice FARP1050).

Certificati	Produttore	Settori
DM174-2004	MWG	Domestico, Commerciale

Accessori

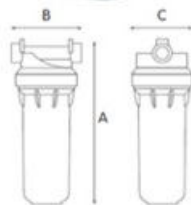
Codice	Descrizione	Fam.	Sotto Fam.		
FBMDR11	CHIAVE IN PLASTICA PER FILTRI MWG MD	40	106		
FBOPR21	STAFFA COMPLETA DI VITI PER FILTRI MWG OA, OP	40	109		
FBBGR31	NR.2 NIPPLI 1" BSPP IN OTTONE CON O-RINGS PER FILTRI MWG BG E MT	40	106		



Contenitori Filtri MWG per Cartuccia Lavabile

Contenitori Filtri MWG IN/OUT 1,5" - 2" per Cartuccia Lavabile

- Prodotti nell'Unione Europea (Italia);
- Ideali per rimuovere le impurità in sospensione;
- Con testa in ottone cromato e vaso in PET trasparente e O-ring in EPDM;
- Senza elemento filtrante, da ordinare separatamente;
- Disponibilità di cartucce in AISI 316 doppio o-ring con grado di filtrazione 50 o 70 micron;
- Range pressione di esercizio 2 - 10 bar; - Range temperatura di esercizio 4 - 45°C.



Codice	Descrizione	Fam.	Sotto Fam.		
FBOP1015T	CONTENITORE FILTRO MWG OTTONE L = 10" - 1,5" VASO TRASPARENTE	40	109		
FBOP1020T	CONTENITORE FILTRO MWG OTTONE L = 10" - 2" VASO TRASPARENTE	40	109		

Codice	Attacchi In-Out	Portata a $\Delta p=0,2$ bar (l/h)	A (mm)	B (mm)	C (mm)
FBOP1015T	1,5" F	10000	345	130	105
FBOP1020T	2" F	15000	350	130	105

Box: LxPxH	Box: Q.tà	Box: Peso	Pallet: LxPxH	Pallet: Q.tà	Pallet: Peso

Certificati	Produttore	Settori
DM174-2004	MWG	Domestico, Commerciale

Cartucce a Doppio O-ring in Rete AISI 304 per Contenitori MWG Cartuccia Lavabile da 1,5" o 2"

- Con doppio O-ring 57 mm;
- Diametro esterno = 70 mm e diametro interno = 40 mm;
- Lunghezza = 250 mm e Lunghezza Nominale 10";
- Range temperatura 4 - 80 °C.



COD: FCAP1050



COD: FCAL1070

Codice	Descrizione	Fam.	Sotto Fam.		
FCAP1050	CARTUCCIA MWG AISI 304 PLISSETTATA 10"-50 MICRON DOPPIO O-RING 57 MM	40	105		
FCAL1070	CARTUCCIA MWG AISI 304 LISCIA 10"-70 MICRON DOPPIO O-RING 57 MM	40	105		

Box: LxPxH	Box: Q.tà	Box: Peso	Pallet: LxPxH	Pallet: Q.tà	Pallet: Peso

Certificati	Produttore	Settori
DM174-2004	MWG	Domestico, Commerciale

Accessori

Codice	Descrizione	Fam.	Sotto Fam.		
FBMDR11	CHIAVE IN PLASTICA PER FILTRI MWG MD	40	106		
FBOPR21	STAFFA COMPLETA DI VITI PER FILTRI MWG OA, OP	40	109		
FBBGR31	NR.2 NIPPLI 1" BSPP IN OTTONE CON O-RINGS PER FILTRI MWG BG E MT	40	106		



Contenitori Filtri MWG per Acqua Calda



- Prodotti nell'Unione Europea (Italia);
- Con testa staffabile e vaso in Nylon rinforzato di colore rosso e O-ring in EPDM;
- Completati di valvola di sfogo;
- Senza elemento filtrante, da ordinare separatamente;
- Ideali per cartucce filtranti DOE standard di lunghezza nominale 10" o 20";
- Pressione massima di esercizio = 8,6 bar; Range temperatura di esercizio 4 - 80°C.
- **N.B.: per la versione 20" non si possono sovrapporre 2 cartucce da 10".**

Codice	Descrizione	Fam.	Sotto Fam.		
FBHW1007	CONTENITORE FILTRO MWG ACQUA CALDA 3/4" L=10"	40	106		
FBHW1010	CONTENITORE FILTRO MWG ACQUA CALDA 1" L=10"	40	106		
FBHW2007	CONTENITORE FILTRO MWG ACQUA CALDA 3/4" L=20"	40	106		
FBHW2010	CONTENITORE FILTRO MWG ACQUA CALDA 1" L=20"	40	106		

Codice	Attacchi (pollici)	Lunghezza Nominale (pollici)	A (mm)	B (mm)	C (mm)
FBHW1007	3/4"	10"	315	133	130
FBHW1010	1"	10"	321	145	130
FBHW2007	3/4"	20"	571	133	130
FBHW2010	1"	20"	577	145	130

Codice	Box: LxPxH	Box: Q.tà	Box: Peso	Pallet: LxPxH	Pallet: Q.tà	Pallet: Peso
FBHW1007						
FBHW1010						
FBHW2007						
FBHW2010						

Certificati	Produttore	Settori
EAC	MWG	Domestico, Commerciale

FAAP1050 FAAL1070



Cartucce DOE in Rete AISI 316 per Acqua Calda

- Lavabili e abbinabili ai contenitori acqua calda MWG a catalogo;
- Diametro esterno = 70 mm e diametro interno = 30 mm;
- Disponibili con Lunghezza Nominale 10" (= 250 mm) e 20" (= 505 mm);
- Range temperatura 4 - 80 °C.

Codice	Descrizione	Fam.	Sotto Fam.		
FAAP1050	CARTUCCIA MWG AISI 316 PLISSETTATA 10"-50 MICRON	40	105		
FAAL1070	CARTUCCIA MWG AISI 316 LISCIA 10"-70 MICRON	40	105		
FAAP2050	CARTUCCIA MWG AISI 316 PLISSETTATA 20" - 50 MICRON	40	105		
FAAL2070	CARTUCCIA MWG AISI 316 LISCIA L=20"-70 MICRON	40	105		

Box: LxPxH	Box: Q.tà	Box: Peso	Pallet: LxPxH	Pallet: Q.tà	Pallet: Peso

Certificati	Produttore	Settori
DM174-2004 ACS	MWG	Domestico, Commerciale, Industriale

Accessori

Codice	Descrizione	Fam.	Sotto Fam.		
FBMTR11	CHIAVE IN PLASTICA PER FILTRI MWG MT	40	106		
FBMDR21	STAFFA SINGOLA BLU IN PLASTICA PER FILTRI MWG MD EMT COMPLETA DI VITI	40	106		



Contenitori Filtri Antimicrobici MWG a Due Pezzi



- Prodotti nell'Unione Europea (Italia);
- Adatti per cartucce filtranti standard di lunghezza 10" o 20";
- Testa staffabile in PP rinforzato di colore grigio;
- Vaso con tecnologia antimicrobica, disponibile in PET trasparente o in PP rinforzato di colore grigio;
- O-ring in EPDM;
- Pressione di esercizio massima pari a 8 bar;
- Range temperatura di esercizio da 4 a 45°C.

Codice	Descrizione	Fam.	Sotto Fam.		
FBMZ1002T	CONTENITORE FILTRO MWG ANTIMICROBICO 1/4" NPT L=10" VASO TRASPARENTE	40	106		
FBMZ1002G	CONTENITORE FILTRO MWG ANTIMICROBICO 1/4" NPT L=10" VASO GRIGIO	40	106		
FBMZ1003T	CONTENITORE FILTRO MWG ANTIMICROBICO 3/8" BSP L=10" VASO TRASPARENTE	40	106		
FBMZ1003G	CONTENITORE FILTRO MWG ANTIMICROBICO 3/8" BSP L=10" VASO GRIGIO	40	106		
FBMZ1005T	CONTENITORE FILTRO MWG ANTIMICROBICO 1/2" BSP L=10" VASO TRASPARENTE	40	106		
FBMZ1005G	CONTENITORE FILTRO MWG ANTIMICROBICO 1/2" BSP L=10" VASO GRIGIO	40	106		
FBMZ1007T	CONTENITORE FILTRO MWG ANTIMICROBICO 3/4" BSP L=10" VASO TRASPARENTE	40	106		
FBMZ1007G	CONTENITORE FILTRO MWG ANTIMICROBICO 3/4" BSP L=10" VASO GRIGIO	40	106		
FBMZ1010T	CONTENITORE FILTRO MWG ANTIMICROBICO 1" BSP L=10" VASO TRASPARENTE	40	106		
FBMZ1010G	CONTENITORE FILTRO MWG ANTIMICROBICO 1" BSP L=10" VASO GRIGIO	40	106		
FBMZ2007T	CONTENITORE FILTRO MWG ANTIMICROBICO 3/4" BSP L=20" VASO TRASPARENTE	40	106		
FBMZ2007G	CONTENITORE FILTRO MWG ANTIMICROBICO 3/4" BSP L=20" VASO GRIGIO	40	106		
FBMZ2010T	CONTENITORE FILTRO MWG ANTIMICROBICO 1" BSP L=20" VASO TRASPARENTE	40	106		
FBMZ2010G	CONTENITORE FILTRO MWG ANTIMICROBICO 1" BSP L=20" VASO GRIGIO	40	106		

Modelli	A (mm)	B (mm)	C (mm)
10"	325	122	107
20"	577	122	107

Modelli	Box: LxPxH	Box: Q.tà	Box: Peso	Pallet: LxPxH	Pallet: Q.tà	Pallet: Peso
10"						
20"						

Certificati	Produttore	Settori
DM174-2004	MWG	Domestico, Commerciale

Ricambi e Accessori

Codice	Descrizione	Fam.	Sotto Fam.		
FBMDR11	CHIAVE IN PLASTICA PER FILTRI MWG MD	40	106		
FBMDR21	STAFFA SINGOLA BLU IN PLASTICA PER FILTRI MWG MD EMT COMPLETA DI VITI	40	106		
FBMDR31	NIPPLO 3/4" BSPP IN PLASTICA CON O-RINGS PER FILTRI MWG MD MM E MT	40	106		



Contenitori Filtri a Cartuccia, con Testa in Ottone



- Disponibile nelle versioni per cartucce filtranti standard o speciali;
- A tre pezzi;
- Con testa e ghiera in ottone nichelato e vaso SAN trasparente;
- Completati di valvole di sfiato;
- Pressione massima di esercizio pari a 8 bar; - Temperatura massima di esercizio pari a 40°C.
- **Cartucce abbinabili a Catalogo**
- Cartucce filtranti per contenitori OTS.

Codice	Descrizione	Fam.	Sotto Fam.		
FB060	CONTENITORE FILTRO OTS 34-9	40	109		
FB061	CONTENITORE FILTRO OTS 1-9	40	109		
FB062	CONTENITORE FILTRO OTS 1-20	40	109		
FB063	CONTENITORE FILTRO OTS 114-10	40	109		
FB064	CONTENITORE FILTRO OTS 114-20	40	109		
FB072	CONTENITORE FILTRO OTS 112 - 10	40	109		
FB065	CONTENITORE FILTRO OTS 112-20	40	109		
FB073	CONTENITORE FILTRO OTS 2-10	40	109		
FB066	CONTENITORE FILTRO OTS 2-20	40	109		

Codice	Attacchi (pollici)	Lunghezza Cartuccia Abbinabile (pollici)	L (mm)	H (mm)
FB060	¾"	10"	135	330
FB061	1"	10"	135	330
FB062	1"	20"	135	600
FB063	1¼"	10"	150	340
FB064	1¼"	20"	150	620
FB072	1½"	10"	150	340
FB065	1½"	20"	150	620
FB073	2"	10"	162	360
FB066	2"	20"	162	640

Box: LxPxH	Box: Q.tà	Box: Peso	Pallet: LxPxH	Pallet: Q.tà	Pallet: Peso

Certificati	Produttore	Settori
		Domestico, Commerciale

Accessori Chiave Serraggio

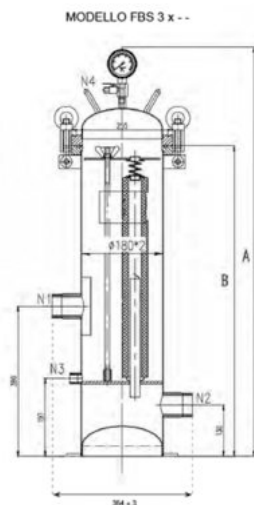
- In acciaio zincato.

Codice	Descrizione	Fam.	Sotto Fam.		
FB069	CHIAVE PER FILTRI OTS	40	105		

Box: LxPxH	Box: Q.tà	Box: Peso	Pallet: LxPxH	Pallet: Q.tà	Pallet: Peso



Contenitori Filtri MWG in AISI 3 Cartucce

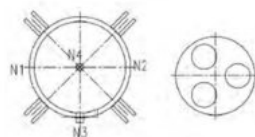


- Prodotti in Cina;
 - Contenitori multi cartuccia in acciaio inox AISI 316L da 3 elementi, con apertura superiore flangiata, attacchi ingresso/uscita filettati 2" BSP M;
 - Con attacco filettato da 1/2" BSP F per lo scarico drenaggio acqua;
 - Con attacco filettato da 1/4" BSP F per lo sfiato aria e presa di pressione;
 - Costruzione elettrosaldata di elevata robustezza, completa di accessori di fissaggio cartucce in AISI 316L, con trattamento meccanico di lucidatura esterna;
 - Conformi alla Direttiva Europea 2014/68/UE per recipienti a pressione (PED);
 - Pressione operativa massima: @ 20°C = 10 bar - @ 40°C = 9 bar - @ 80°C = 8 bar;
 - Pressione test idraulico = 12 bar; Temperatura operativa massima 80 °C;
 - Guarnizione piana in EPDM (opzione in Viton non compresa, da ordinare separatamente);
 - Cartucce alloggiabili tipo DOE, con ID min/max 28 ÷ 30 mm, OD max 65 mm e lunghezza 20" -30" - 40".
- Attenzione**
- Le cartucce Carbon Block idonee per questi contenitori sono le FA018 e FA019.
 - Le cartucce Carbon Block FA013 e FA014 non sono compatibili con questi contenitori.

Codice	Descrizione	Fam.	Sotto Fam.		
FBS0320	CONTENITORE FILTRO MWG FBS 3X20" AISI 316L 2" BSPM	40	115		

Codice	Conessioni	A (mm)	B (mm)
FBS0320	2" BSP M	1038	788

Box: LxPxH	Box: Q.tà	Box: Peso	Pallet: LxPxH	Pallet: Q.tà	Pallet: Peso



N1	Inlet	2" BSP Male
N2	Outlet	2" BSP Male
N3	Drain	1/2" Female
N4	Pressure Gauge/Vent	1/4" Female

Codice	Descrizione	Fam.	Sotto Fam.		
FBS0330	CONTENITORE FILTRO MWG FBS 3X30" AISI 316L 2" BSPM	40	115		

Codice	Conessioni	A (mm)	B (mm)
FBS0330	2" BSP M	1292	1042

Box: LxPxH	Box: Q.tà	Box: Peso	Pallet: LxPxH	Pallet: Q.tà	Pallet: Peso

Codice	Descrizione	Fam.	Sotto Fam.		
FBS0340	CONTENITORE FILTRO MWG FBS 3X40" AISI 316L 2" BSPM	40	115		

Codice	Conessioni	A (mm)	B (mm)
FBS0340	2" BSP M	1546	1296

Box: LxPxH	Box: Q.tà	Box: Peso	Pallet: LxPxH	Pallet: Q.tà	Pallet: Peso

Certificati	Produttore	Settori
DM174-2004 CE	MWG	Industriale



Contenitori Filtri MWG in AISI, 5 Cartucce

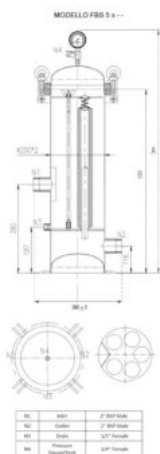


- Prodotti in Cina;
 - Contenitori multi cartuccia in acciaio inox AISI 316L da 5 elementi, con apertura superiore flangiata, attacchi ingresso/uscita filettati 2" BSP M;
 - Con attacco filettato da 1/2" BSP F per lo scarico drenaggio acqua;
 - Con attacco filettato da 1/4" BSP F per lo sfianto aria e presa di pressione;
 - Costruzione elettrosaldata di elevata robustezza, completa di accessori di fissaggio cartucce in AISI 316L, con trattamento meccanico di lucidatura esterna;
 - Conformi alla Direttiva Europea 2014/68/UE per recipienti a pressione (PED);
 - Pressione operativa massima @ 20°C = 10 bar; - Pressione operativa massima @ 40°C = 9 bar;
 - Pressione operativa massima @ 80°C = 8 bar; - Pressione test idraulico = 12 bar;
 - Temperatura operativa massima 80 °C;
 - Guarnizione piana in EPDM (opzione in Viton non compresa, da ordinare separatamente);
 - Cartucce alloggiabili tipo DOE, con ID min/max 28 ÷ 30 mm, OD max 65 mm e lunghezza 20" - 30" - 40".
- Attenzione!** Le cartucce Carbon Block idonee per questi contenitori sono le FA018 e FA019.
- Le cartucce Carbon Block FA013 e FA014 non sono compatibili con questi contenitori.

Codice	Descrizione	Fam.	Sotto Fam.		
FBS0520	CONTENITORE FILTRO MWG FBS 5X20" AISI 316L 2" BSPM	40	115		

Codice	Conessioni	A (mm)	B (mm)
FBS0520	2" BSP M	1045	788

Box: LxPxH	Box: Q.tà	Box: Peso	Pallet: LxPxH	Pallet: Q.tà	Pallet: Peso



Codice	Descrizione	Fam.	Sotto Fam.		
FBS0530	CONTENITORE FILTRO MWG FBS 5X30" AISI 316L 2" BSPM	40	115		

Codice	Conessioni	A (mm)	B (mm)
FBS0530	2" BSP M	1042	1299

Box: LxPxH	Box: Q.tà	Box: Peso	Pallet: LxPxH	Pallet: Q.tà	Pallet: Peso

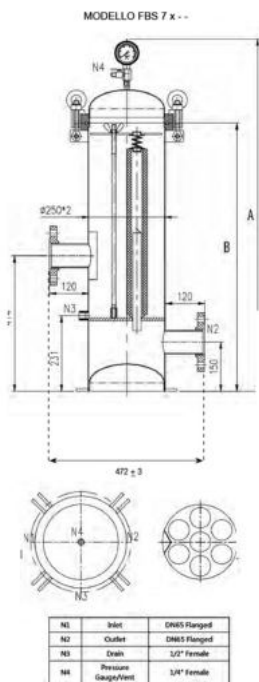
Codice	Descrizione	Fam.	Sotto Fam.		
FBS0540	CONTENITORE FILTRO MWG FBS 5X40" AISI 316L 2" BSPM	40	115		

Codice	Conessioni	A (mm)	B (mm)
FBS0540	2" BSP M	1553	1296

Box: LxPxH	Box: Q.tà	Box: Peso	Pallet: LxPxH	Pallet: Q.tà	Pallet: Peso

Certificati	Produttore	Settori
DM174-2004 CE	MWG	Industriale

Contenitori Filtri MWG in AISI, 7 Cartucce



- Prodotti in Cina;
- Contenitori multi cartuccia in acciaio inox AISI 316L da 7 elementi, con apertura superiore flangiata, attacchi ingresso/uscita flangiati 2,5" (DN65) ASME B16.5 CLASS 150;
- Con attacco filettato da 1/2" BSP F per lo scarico drenaggio acqua;
- Con attacco filettato da 1/4" BSP F per lo sfiato aria e presa di pressione;
- Costruzione elettrosaldata di elevata robustezza, completa di accessori di fissaggio cartucce in AISI 316L, con trattamento meccanico di lucidatura esterna;
- Conformi alla Direttiva Europea 2014/68/UE per recipienti a pressione (PED);
- Pressione operativa massima @ 20°C = 10 bar;
- Pressione operativa massima @ 40°C = 9 bar; Pressione operativa massima @ 80°C = 8 bar;
- Pressione test idraulico = 12 bar; Temperatura operativa massima 80 °C;
- Guarnizione piana in EPDM (opzione in Viton non compresa, da ordinare separatamente);
- Cartucce alloggiabili tipo DOE, con ID min/max 28 ÷ 30 mm, OD max 65 mm e lunghezza 20" - 30" - 40".
- **Attenzione:** Le cartucce Carbon Block idonee per questi contenitori sono le FA018 e FA019.
- Le cartucce Carbon Block FA013 e FA014 non sono compatibili con questi contenitori.

Codice	Descrizione	Fam.	Sotto Fam.		
FBS0720FL	CONTENITORE FILTRO MWG FBS 7X20" AISI 316L FLANG2.5" ASME B16.5 CLAS150	40	115		

Codice	Conessioni	A (mm)	B (mm)
FBS0720FL	2,5 Flangiata	1079	822

Box: LxPxH	Box: Q.tà	Box: Peso	Pallet: LxPxH	Pallet: Q.tà	Pallet: Peso

Codice	Descrizione	Fam.	Sotto Fam.		
FBS0730FL	CONTENITORE FILTRO MWG FBS 7X30" AISI 316L FLANG2.5" ASME B16.5 CLAS150	40	115		

Codice	Conessioni	A (mm)	B (mm)
FBS0730FL	2,5" Flangiata	1076	1333

Box: LxPxH	Box: Q.tà	Box: Peso	Pallet: LxPxH	Pallet: Q.tà	Pallet: Peso

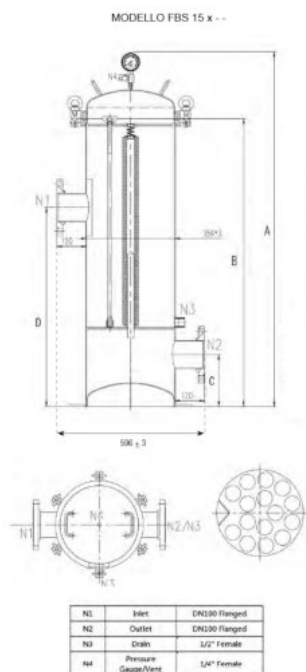
Codice	Descrizione	Fam.	Sotto Fam.		
FBS0740FL	CONTENITORE FILTRO MWG FBS 7X40" AISI 316L FLANG2.5" ASME B16.5 CLAS150	40	115		

Codice	Conessioni	A (mm)	B (mm)
FBS0740FL	2,5" Flangiata	1330	1587

Box: LxPxH	Box: Q.tà	Box: Peso	Pallet: LxPxH	Pallet: Q.tà	Pallet: Peso

Certificati	Produttore	Settori
DM174-2004 CE	MWG	Industriale

Contenitori Filtri MWG in AISI, 15 Cartucce



- Prodotti in Cina;
- Contenitori multi cartuccia in acciaio inox AISI 316L da 15 elementi, con apertura superiore flangiata, attacchi ingresso/uscita flangiati 4" (DN100) ASME B16.5 CLASS 150;
- Con attacco filettato da 1/2" BSP F per lo scarico drenaggio acqua;
- Con attacco filettato da 1/4" BSP F per lo sfiato aria e presa di pressione;
- Costruzione elettrosaldata di elevata robustezza, completa di accessori di fissaggio cartucce in AISI 316L, con trattamento meccanico di lucidatura esterna;
- Conformi alla Direttiva Europea 2014/68/UE per recipienti a pressione (PED);
- Pressione operativa massima @ 20°C = 10 bar;
- Pressione operativa massima @ 40°C = 9 bar;
- Pressione operativa massima @ 80°C = 8 bar;
- Pressione test idraulico = 12 bar;
- Temperatura operativa massima 80 °C;
- Guarnizione piana in EPDM (opzione in Viton non compresa, da ordinare separatamente);
- Cartucce alloggiabili tipo DOE, con ID min/max 28 ÷ 30 mm, OD max 65 mm e lunghezza 30" - 40".
- **Attenzione!**
- Le cartucce Carbon Block idonee per questi contenitori sono le FA018 e FA019.
- Le cartucce Carbon Block FA013 e FA014 non sono compatibili con questi contenitori.

Codice	Descrizione	Fam.	Sotto Fam.		
FBS1530FL	CONTENITORE FILTRO MWG FBS 15X30" AISI 316L FLANG4" ASME B16.5 CLAS150	40	115		
FBS1540FL	CONTENITORE FILTRO MWG FBS 15X40" AISI 316L FLANG4" ASME B16.5 CLAS150	40	115		

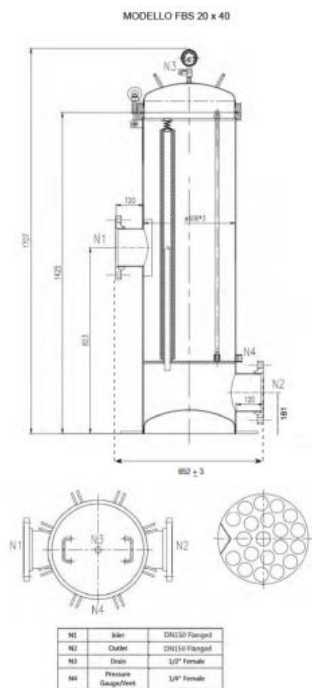
Codice	A (mm)	B (mm)	C (mm)	D (mm)
FBS1530FL	1437	1166	211	806
FBS1540FL	1661	1390	181	1030

Box: LxPxH	Box: Q.tà	Box: Peso	Pallet: LxPxH	Pallet: Q.tà	Pallet: Peso

Certificati	Produttore	Settori
DM174-2004 CE	MWG	Industriale



Contenitori Filtri MWG in AISI 20 Cartucce



- Prodotti in Cina;
- Contenitori multi cartuccia in acciaio inox AISI 316L da 20 elementi, con apertura superiore flangiata, attacchi ingresso/uscita flangiati 6" (DN150) ASME B16.5 CLASS 150;
- Con attacco filettato da 1/2" BSP F per lo scarico drenaggio acqua;
- Con attacco filettato da 1/4" BSP F per lo sfiato aria e presa di pressione;
- Costruzione elettrosaldata di elevata robustezza, completa di accessori di fissaggio cartucce in AISI 316L, con trattamento meccanico di lucidatura esterna;
- Conformi alla Direttiva Europea 2014/68/UE per recipienti a pressione (PED);
- Pressione operativa massima @ 20°C = 10 bar;
- Pressione operativa massima @ 40°C = 9 bar;
- Pressione operativa massima @ 80°C = 8 bar;
- Pressione test idraulico = 12 bar;
- Temperatura operativa massima 80 °C;
- Guarnizione piana in EPDM (opzione in Viton non compresa, da ordinare separatamente);
- Cartucce alloggiabili tipo DOE, con ID min/max 28 ÷ 30 mm, OD max 65 mm e lunghezza 40".
- **Attenzione!**
- Le cartucce Carbon Block idonee per questi contenitori sono le FA018 e FA019.
- Le cartucce Carbon Block FA013 e FA014 non sono compatibili con questi contenitori

Codice	Descrizione	Fam.	Sotto Fam.		
FBS2040FL	CONTENITORE FILTRO MWG FBS 20X40" AISI 316L FLANG6" ASME B16.5 CLAS150	40	115		

Box: LxPxH	Box: Q.tà	Box: Peso	Pallet: LxPxH	Pallet: Q.tà	Pallet: Peso

Certificati	Produttore	Settori
DM174-2004 CE	MWG	Industriale



Contenitori Filtro Multicartuccia in PVC-U ad Alta Resistenza Chimica Serie HPCF



- Contenitori multi cartuccia da 5 elementi realizzati in PVC-U, con apertura superiore flangiata, raccordi ingresso/uscita a 3 pezzi e 2 attacchi filettati da 1/4" per lo sfiato aria e presa di pressione;
- Corpo del filtro e accessori interni interamente in PVC-U, per una elevata resistenza alla corrosione;
- Guarnizione di chiusura in EPDM;
- Guarnizione raccordi in EPDM;
- Completo di valvola di sfiato aria e manometro indicatore di pressione;
- Conformi alla Direttiva Europea 2014/68/UE per recipienti a pressione (PED);
- Pressione di progetto = 6,0 bar @ 25°C;
- Pressione test idraulico = 7,8 bar;
- Massimo $\Delta p = 1,4$ bar;
- Temperatura operativa $5 \div 40$ °C;
- Connessioni In/Out DN50 / D. 63 mm;
- Alloggiamento cartucce tipo DOE;
- Dimensioni cartucce: ID 28÷30 mm, OD 65 mm e lunghezza 20" - 30" - 40".
- **Attenzione:** Le cartucce FA013 e FA014 a catalogo non sono compatibili con questi contenitori.

Codice	Descrizione	Fam.	Sotto Fam.		
FB560	CONTENITORE FILTRO MWG MULTICARTUCCIA PVC-U MOD. HPCF/B-5DC2 D.63 MM	40	108		

Codice	Cartucce Abbinabili	Peso (kg)	Capacità (litri)	Portata Nominale (lpm)
FB560	n.5 2,5" x 20"	11,0	20,6	300

Box: LxPxH	Box: Q.tà	Box: Peso	Pallet: LxPxH	Pallet: Q.tà	Pallet: Peso

Codice	A	C	D	E	I	K	L	M	N1 N2	N3
FB560	75	715	225	540	10	187,5	186	290	63	G 1/4"
FB561	75	965	225	540	10	187,5	186	290	63	G 1/4"
FB562	75	1215	225	540	10	187,5	186	290	63	G 1/4"

Codice	Descrizione	Fam.	Sotto Fam.		
FB561	CONTENITORE FILTRO MWG MULTICARTUCCIA PVC-U MOD. HPCF/B-5DC3 D.63 MM	40	108		

Codice	Cartucce Abbinabili	Peso (kg)	Capacità (litri)	Portata Nominale (lpm)
FB561	n.5 2,5" x 30"	12,7	29,4	300

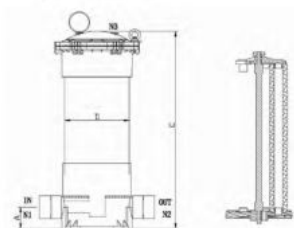
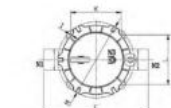
Box: LxPxH	Box: Q.tà	Box: Peso	Pallet: LxPxH	Pallet: Q.tà	Pallet: Peso

Codice	Descrizione	Fam.	Sotto Fam.		
FB562	CONTENITORE FILTRO MWG MULTICARTUCCIA PVC-U MOD. HPCF/B-5DC4 D.63 MM	40	108		

Codice	Cartucce Abbinabili	Peso (kg)	Capacità (litri)	Portata Nominale (lpm)
FB562	n.5 2,5" x 40"	14,4	38,2	300

Box: LxPxH	Box: Q.tà	Box: Peso	Pallet: LxPxH	Pallet: Q.tà	Pallet: Peso

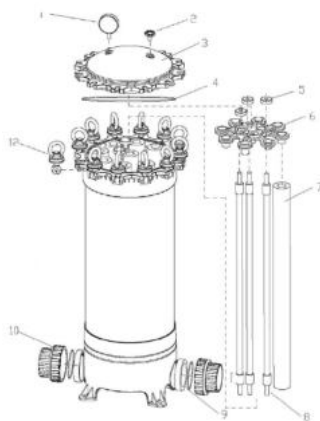
Certificati	Produttore	Settori
CE	MWG	Industriale





Contenitori Filtro Multicartuccia in PVC-U ad Alta Resistenza Chimica Serie HPCF

Ricambi



Codice	Descrizione	Fam.	Sotto Fam.		
FB366	TAPPO SFIATO MWG	40	107		
FB367	MANOMETRO MWG 0-7 BAR 1/4"	40	107		
FB580	CALOTTA SUPERIORE FLANGIATA MWG 225 HPCF/PF/HXP +SFIATO + O-RING	40	108		
FB363	O-RING MWG CHIUSURA HPCF-PF-HXP 225 EPDM	40	107		
FB574	POMELLO CHIUSURA PACCO CARTUCCE MWG	40	108		
FB578	STELLA FISSAGGIO CARTUCCE MWG 5DC	40	108		
	Cartucce (non comprese nella fornitura)				
FB371	GUARNIZIONE A T CODOLO MWG D.63 MM	40	107		
FB572	SINGOLO KIT CODOLO MWG D.63 MM CON O-RING	40	108		
FB364	BOLT KIT M10 AISI MWG	40	107		
FB584	KIT RACCORDO DI SCARICO 1" M BSPT+D.20 AD INCOLLAGGIO HPCF 9 MWG	40	108		

Rif.N.	Codice	Descrizione	Q.TA'	Materiale
2	FB366	TAPPO SFIATO MWG	1	
1	FB367	MANOMETRO MWG 0-7 BAR 1/4"	1	
2+3+4	FB580	CALOTTA SUPERIORE FLANGIATA MWG 225 HPCF/PF/HXP +SFIATO + O-RING	1	
4	FB363	O-RING MWG CHIUSURA HPCF-PF-HXP 225 EPDM	1	EPDM
5	FB574	POMELLO CHIUSURA PACCO CARTUCCE MWG	3	
6	FB578	STELLA FISSAGGIO CARTUCCE MWG 5DC	1	
7		Cartucce (non comprese nella fornitura)		
10	FB371	GUARNIZIONE A T CODOLO MWG D.63 MM	2	
9+10	FB572	SINGOLO KIT CODOLO MWG D.63 MM CON O-RING	2	
11	FB364	BOLT KIT M10 AISI MWG	6	AISI
Non Visual.	FB584	KIT RACCORDO DI SCARICO 1" M BSPT+D.20 AD INCOLLAGGIO HPCF 9 MWG	1	



Contenitori Filtro Multicartuccia in PVC-U ad Alta Resistenza Chimica Serie HPCF



- Contenitori multi cartuccia da 9 elementi realizzati in PVC-U, con apertura superiore flangiata, raccordi ingresso/uscita a 3 pezzi e 2 attacchi filettati da 1/4" per lo sfiato aria e presa di pressione;
 - Corpo del filtro e accessori interni interamente in PVC-U, per una elevata resistenza alla corrosione;
 - Guarnizione di chiusura in EPDM;
 - Guarnizione raccordi in EPDM;
 - Completo di valvola di sfiato aria e manometro indicatore di pressione;
 - Conformi alla Direttiva Europea 2014/68/UE per recipienti a pressione (PED);
 - Pressione di progetto = 6,0 bar @ 25°C;
 - Pressione test idraulico = 7,8 bar;
 - Massimo Δp = 1,4 bar;
 - Temperatura operativa 5 ± 40 °C;
 - Connessioni In/Out DN80 / D. 90 mm;
 - Scarico drenaggio 1" BSPT M + incollaggio F 20 mm;
 - Alloggiamento cartucce tipo DOE;
 - Dimensioni cartucce: ID 28÷30 mm, OD 65 mm e lunghezza 20" - 30" - 40".
- Attenzione:** Le cartucce FA013 e FA014 a catalogo non sono compatibili con questi contenitori.

Codice	Descrizione	Fam.	Sotto Fam.		
FB564	CONTENITORE FILTRO MWG MULTICARTUCCIA PVC-U MOD. HPCF-9DC2 D.90 MM	40	108		

Codice	Cartucce Abbinabili	Peso (kg)	Capacità (litri)	Portata Nominale (lpm)
FB564	n.9 2,5" x 20"	20,0	39,7	250

Box: LxPxH	Box: Q.tà	Box: Peso	Pallet: LxPxH	Pallet: Q.tà	Pallet: Peso

Codice	A	C	D	E	I	J	K	L	M	N1 N2	N3	N4
FB564	69	765	315	520	9	15	276	249	372	90	G 1/4"	1"
FB565	69	1015	315	520	9	15	276	249	372	90	G 1/4"	1"
FB566	69	1265	315	520	9	15	276	249	372	90	G 1/4"	1"

Codice	Descrizione	Fam.	Sotto Fam.		
FB565	CONTENITORE FILTRO MWG MULTICARTUCCIA PVC-U MOD. HPCF-9DC3 D.90 MM	40	108		

Codice	Cartucce Abbinabili	Peso (kg)	Capacità (litri)	Portata Nominale (lpm)
FB565	n.9 2,5" x 30"	23,0	57,0	350

Box: LxPxH	Box: Q.tà	Box: Peso	Pallet: LxPxH	Pallet: Q.tà	Pallet: Peso

Codice	Descrizione	Fam.	Sotto Fam.		
FB566	CONTENITORE FILTRO MWG MULTICARTUCCIA PVC-U MOD. HPCF-9DC4 D.90 MM	40	108		

Codice	Cartucce Abbinabili	Peso (kg)	Capacità (litri)	Portata Nominale (lpm)
FB566	n.9 2,5" x 40"	26,0	74,3	550

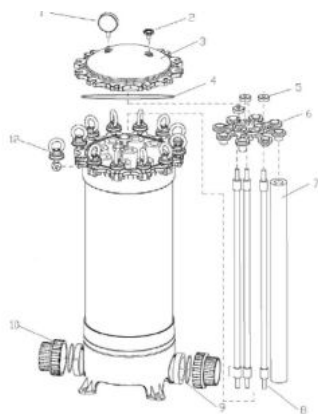
Box: LxPxH	Box: Q.tà	Box: Peso	Pallet: LxPxH	Pallet: Q.tà	Pallet: Peso

Certificati	Produttore	Settori
CE	MWG	Industriale





Contenitori Filtro Multicartuccia in PVC-U ad Alta Resistenza Chimica Serie HPCF



Ricambi

Codice	Descrizione	Fam.	Sotto Fam.		
FB367	MANOMETRO MWG 0-7 BAR 1/4"	40	107		
FB366	TAPPO SFIATO MWG	40	107		
FB581	CALOTTA SUPERIORE FLANGIATA MWG 325 HPCF + SFIATO+ O-RING	40	108		
FB571	O-RING MWG CHIUSURA HPCF 315 EPDM	40	108		
FB574	POMELLO CHIUSURA PACCO CARTUCCE MWG	40	108		
FB579	STELLA FISSAGGIO CARTUCCE MWG 9DC	40	108		
	Cartucce filtranti (non comprese nella fornitura)				
FB583	GUARNIZIONE A T CODOLO D.90 PER FILTRO HPCF MWG	40	108		
FB573	SINGOLO KIT CODOLO MWG D.90 MM CON O-RING	40	108		
FB582	MWG AISI BOLT KIT M12	40	108		
FB584	KIT RACCORDO DI SCARICO 1" M BSPT+D.20 AD INCOLLAGGIO HPCF 9 MWG	40	108		

Rif.N.	Codice	Descrizione	Q.TA'	Materiale
1	FB367	MANOMETRO MWG 0-7 BAR 1/4"	1	
2	FB366	TAPPO SFIATO MWG	1	
2+3+4	FB581	CALOTTA SUPERIORE FLANGIATA MWG 325 HPCF + SFIATO+ O-RING	1	
4	FB571	O-RING MWG CHIUSURA HPCF 315 EPDM	1	EPDM
5	FB574	POMELLO CHIUSURA PACCO CARTUCCE MWG	3	
6	FB579	STELLA FISSAGGIO CARTUCCE MWG 9DC	1	
7		Cartucce filtranti (non comprese nella fornitura)		
9	FB583	GUARNIZIONE A T CODOLO D.90 PER FILTRO HPCF MWG	3	
9+10	FB573	SINGOLO KIT CODOLO MWG D.90 MM CON O-RING	2	
12	FB582	MWG AISI BOLT KIT M12	12	AISI
Non Visual.	FB584	KIT RACCORDO DI SCARICO 1" M BSPT+D.20 AD INCOLLAGGIO HPCF 9 MWG	1	



Contenitori Filtro Monocartuccia in PVC-U ad Alta Portata Serie PF



- Contenitori mono cartuccia realizzati in PVC-U, con apertura superiore flangiata, zampe di sostegno, raccordi ingresso/uscita flangiati e 2 attacchi filettati da 1/4" per lo sfiato aria e presa di pressione;
- Corpo del filtro e accessori interni interamente in PVC-U, per una elevata resistenza alla corrosione;
- Guarnizione di chiusura in EPDM;
- Guarnizione raccordi in EPDM;
- Completo di valvola di sfiato aria e manometro indicatore di pressione;
- Conformi alla Direttiva Europea 2014/68/UE per recipienti a pressione (PED);
- Pressione di progetto = 7,0 bar @ 25°C;
- Pressione test idraulico = 9,1 bar;
- Massimo Δp = 1,4 bar;
- Temperatura operativa $5 \div 40$ °C;
- Connessioni In/Out flangiati DN50;
- Alloggiamento "cartucce pleated speciali" ad alta portata;
- Dimensioni cartucce: 6" x 20" e 6" x 40".

Codice	Descrizione	Fam.	Sotto Fam.		
FB360	CONTENITORE FILTRO MWG MONOCARTUCCIA PVC-U MOD.PF20 DN50	40	107		

Codice	Cartuccia Abbinabile	Peso (kg)	Capacità (litri)	Portata Nominale (lpm)
FB360	6" x 20"	18,0	24,8	300

Box: LxPxH	Box: Q.tà	Box: Peso	Pallet: LxPxH	Pallet: Q.tà	Pallet: Peso

Certificati	Produttore	Settori
CE	MWG	Industriale

Codice	Descrizione	Fam.	Sotto Fam.		
FB361	CONTENITORE FILTRO MWG MONOCARTUCCIA PVC-U MOD.PF40 DN50	40	107		

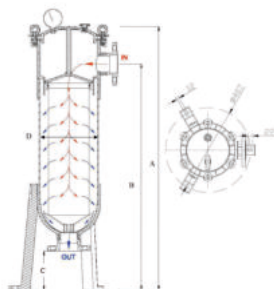
Codice	Cartuccia Abbinabile	Peso (kg)	Capacità (litri)	Portata Nominale (lpm)
FB361	6" x 40"	22,3	41,0	300

Box: LxPxH	Box: Q.tà	Box: Peso	Pallet: LxPxH	Pallet: Q.tà	Pallet: Peso

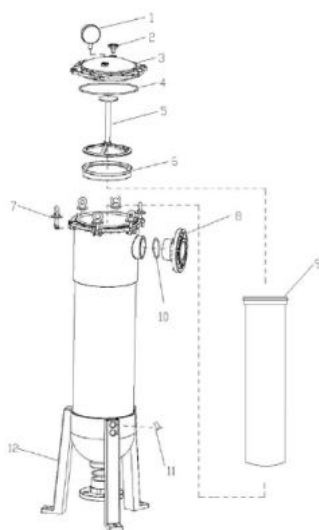
Certificati	Produttore	Settori
CE	MWG	Industriale



Contenitori Filtro Monocartuccia in PVC-U ad Alta Portata Serie PF



Codice	A	B	C	D
FB360	1070	905	165	225
FB361	1560	1395	165	225



Ricambi

Codice	Descrizione	Fam.	Sotto Fam.		
FB367	MANOMETRO MWG 0-7 BAR 1/4"	40	107		
FB366	TAPPO SFIATO MWG	40	107		
FB580	CALOTTA SUPERIORE FLANGIATA MWG 225 HPCF/PF/HXP +SFIATO + O-RING	40	108		
FB363	O-RING MWG CHIUSURA HPCF-PF-HXP 225 EPDM	40	107		
FB368	DISTANZIALE PVC MWG	40	107		
FB359	ANELLO TENUTA CARTUCCIA 6" FILTRI MWG PF	40	107		
FB364	BOLT KIT M10 AISI MWG	40	107		
FB370	FLANGIA MWG DN50	40	107		
	Monocartuccia (non compresa nella fornitura)				
FB362	O-RING MWG FLANGIA 2"	40	107		
FB374	VITE DI FISSAGGIO ZAMPA DI SOSTEGNO MWG	40	107		
FB373	ZAMPA DI SOSTEGNO MWG	40	107		

Rif.N.	Codice	Descrizione	Q.TA'	Materiale
1	FB367	MANOMETRO MWG 0-7 BAR 1/4"	1	
2	FB366	TAPPO SFIATO MWG	1	
2+3+4	FB580	CALOTTA SUPERIORE FLANGIATA MWG 225 HPCF/PF/HXP +SFIATO + O-RING	1	
4	FB363	O-RING MWG CHIUSURA HPCF-PF-HXP 225 EPDM	1	EPDM
5	FB368	DISTANZIALE PVC MWG	1	PVC
6	FB359	ANELLO TENUTA CARTUCCIA 6" FILTRI MWG PF	1	
7	FB364	BOLT KIT M10 AISI MWG	6	AISI
8	FB370	FLANGIA MWG DN50	2	
9		Monocartuccia (non compresa nella fornitura)		
10	FB362	O-RING MWG FLANGIA 2"	2	
11	FB374	VITE DI FISSAGGIO ZAMPA DI SOSTEGNO MWG	6	
12	FB373	ZAMPA DI SOSTEGNO MWG	3	



Contenitori Filtro Monocartuccia in PVC-U ad Alta Portata Serie PF

Cartucce Abbinabili a Catalogo

- Cartucce filtranti ad elevata portata tipo "pleated" aperte da un solo lato;
- Materiale filtrante e supporto in PP, guarnizione in EPDM;
- End caps in PP rinforzato con fibra di vetro;
- Flusso dall'interno verso l'esterno;
- Diametro esterno pari a 6" (152 mm);
- Max ΔP consigliato 1,0 bar a 20°C.



Codice	Descrizione	Fam.	Sotto Fam.		
FB376	CARTUCCIA MWG PLEATED PP DLHF620PP4.5E	40	107		
FB379	CARTUCCIA MWG PLEATED PP DLHF620PP20E	40	107		
FB381	CARTUCCIA MWG PLEATED PP DLHF620PP70E	40	107		
FB382	CARTUCCIA MWG PLEATED PP DLHF620PP100E	40	107		

Codice	Lunghezza	Grado Di Filtrazione (µm)	Portata Nominale (lpm)
FB376	20"	4,5	660
FB379	20"	20	660
FB381	20"	70	660
FB382	20"	100	660

Box: LxPxH	Box: Q.tà	Box: Peso	Pallet: LxPxH	Pallet: Q.tà	Pallet: Peso

Certificati	Produttore	Settori
	MWG	Industriale

Codice	Descrizione	Fam.	Sotto Fam.		
FB386	CARTUCCIA MWG PLEATED PP DLHF640PP4.5E	40	107		
FB389	CARTUCCIA MWG PLEATED PP DLHF640PP20E	40	107		
FB391	CARTUCCIA MWG PLEATED PP DLHF640PP70E	40	107		
FB392	CARTUCCIA MWG PLEATED PP DLHF640PP100E	40	107		

Codice	Lunghezza	Grado Di Filtrazione (µm)	Portata Nominale (lpm)
FB386	40"	4,5	1300
FB389	40"	20	1300
FB391	40"	70	1300
FB392	40"	100	1300

Box: LxPxH	Box: Q.tà	Box: Peso	Pallet: LxPxH	Pallet: Q.tà	Pallet: Peso

Certificati	Produttore	Settori
	MWG	Industriale



Contenitori Filtro a Sacco in PVC-U



- Contenitori filtro a sacco realizzati in PVC-U, con apertura superiore flangiata, zampe di sostegno, raccordi ingresso/uscita flangiati e 2 attacchi filettati da 1/4" per lo sfiato aria e presa di pressione;
- Corpo del filtro e accessori interni interamente in PVC-U, per una elevata resistenza alla corrosione;
- Guarnizione di chiusura in EPDM;
- Guarnizione raccordi in EPDM;
- Completo di valvola di sfiato aria e manometro indicatore di pressione;
- Conformi alla Dir. Europea 2014/68/UE per recipienti a pressione (PED);
- Portata nominale = 300 lpm;
- Pressione di progetto = 7,0 bar @ 25°C;
- Pressione test idraulico = 9,1 bar;
- Massimo Δp = 1,0 bar;
- Temperatura operativa $5 \div 40$ °C;
- Connessioni In/Out flangiata DN50;
- Alloggiamento "filtri a sacco speciali";
- Dimensioni filtri a sacco: 7" x 16" e 7" x 32".

Codice	Descrizione	Fam.	Sotto Fam.		
FB355	CONTENITORE MWG FILTRO A SACCO PVC-U MOD. HXP-BF-1-1-B DN50	40	107		

Codice	Filtri A Sacco Abbinabili	Peso (kg)	Capacità (litri)	Portata Nominale
FB355	7" x 16"	15	17	300

Box: LxPxH	Box: Q.tà	Box: Peso	Pallet: LxPxH	Pallet: Q.tà	Pallet: Peso

Codice	Descrizione	Fam.	Sotto Fam.		
FB356	CONTENITORE MWG FILTRO A SACCO PVC-U MOD. HXP-BF-1-2-B DN50	40	107		

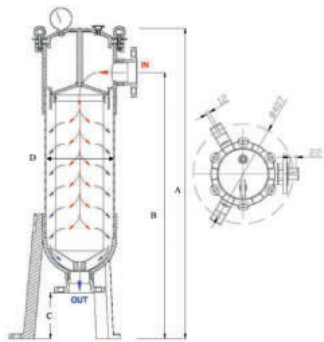
Codice	Filtri A Sacco Abbinabili	Peso (kg)	Capacità (litri)	Portata Nominale
FB356	7" x 32"	20	30	300

Box: LxPxH	Box: Q.tà	Box: Peso	Pallet: LxPxH	Pallet: Q.tà	Pallet: Peso

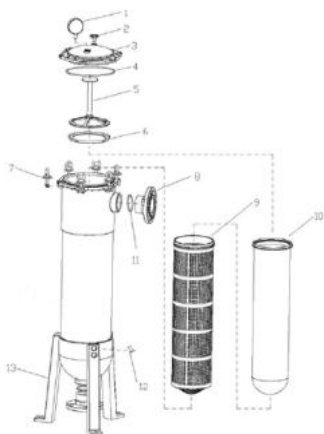
Certificati	Produttore	Settori
CE	MWG	Industriale



Contenitori Filtro a Sacco in PVC-U



Codice	C	D	A	B
FB355	165	225	845	685
FB356	165	225	1225	1065



Ricambi

Codice	Descrizione	Fam.	Sotto Fam.		
FB367	MANOMETRO MWG 0-7 BAR 1/4"	40	107		
FB366	TAPPO SFIATO MWG	40	107		
FB580	CALOTTA SUPERIORE FLANGIATA MWG 225 HPCF/PF/HXP +SFIATO + O-RING	40	108		
FB363	O-RING MWG CHIUSURA HPCF-PF-HXP 225 EPDM	40	107		
FB368	DISTANZIALE PVC MWG	40	107		
FB364	BOLT KIT M10 AISI MWG	40	107		
FB370	FLANGIA MWG DN50	40	107		
FB383	ARMATURA PVC SOSTEGNO SACCO MWG 16"	40	107		
FB383A	ARMATURA PVC SOSTEGNO SACCO MWG 32"	40	107		
	Sacco filtrante (non compresa nella fornitura)				
FB362	O-RING MWG FLANGIA 2"	40	107		
FB374	VITE DI FISSAGGIO ZAMPA DI SOSTEGNO MWG	40	107		
FB373	ZAMPA DI SOSTEGNO MWG	40	107		

Rif. N.	Codice	Descrizione	Q.tà	Materiale
1	FB367	MANOMETRO MWG 0-7 BAR 1/4"	1	
2	FB366	TAPPO SFIATO MWG	1	
2+3+4	FB580	CALOTTA SUPERIORE FLANGIATA MWG 225 HPCF/PF/HXP +SFIATO + O-RING	1	
4	FB363	O-RING MWG CHIUSURA HPCF-PF-HXP 225 EPDM	1	EPDM
5	FB368	DISTANZIALE PVC MWG	1	PVC
7	FB364	BOLT KIT M10 AISI MWG	6	AISI
8	FB370	FLANGIA MWG DN50	2	
9	FB383	ARMATURA PVC SOSTEGNO SACCO MWG 16"	1	PVC
9	FB383A	ARMATURA PVC SOSTEGNO SACCO MWG 32"	1	PVC
10		Sacco filtrante (non compreso nella fornitura)		
11	FB362	O-RING MWG FLANGIA 2"	2	
12	FB374	VITE DI FISSAGGIO ZAMPA DI SOSTEGNO MWG	6	
13	FB373	ZAMPA DI SOSTEGNO MWG	3	



Contenitori Filtro a Sacco in PVC-U

Sacchi Filtranti

- Flusso dall'interno verso l'esterno;
- In PP;
- Diametro esterno pari a 7" (178 mm);
- Max ΔP consigliato 1,0 bar a 20°;

Codice	Descrizione	Fam.	Sotto Fam.		
FB357A	SACCO FILTRANTE MWG GRANDEZZA 1 (7"X16") 1 MICRON	40	107		
FB357B	SACCO FILTRANTE MWG GRANDEZZA 1 (7"X16") 5 MICRON	40	107		
FB357C	SACCO FILTRANTE MWG GRANDEZZA 1 (7"X16") 10 MICRON	40	107		
FB357D	SACCO FILTRANTE MWG GRANDEZZA 1 (7"X16") 25 MICRON	40	107		
FB357E	SACCO FILTRANTE MWG GRANDEZZA 1 (7"X16") 50 MICRON	40	107		
FB357F	SACCO FILTRANTE MWG GRANDEZZA 1 (7"X16") 100 MICRON	40	107		

Codice	Lunghezza	Grado Di Filtrazione (µm)	Portata Nominale (lpm)
FB357A	16"	1	330
FB357B	16"	5	330
FB357C	16"	10	330
FB357D	16"	25	330
FB357E	16"	50	330
FB357F	16"	100	330

Codice	Descrizione	Fam.	Sotto Fam.		
FB358A	SACCO FILTRANTE MWG GRANDEZZA 2 (7"X32") 1 MICRON	40	107		
FB358B	SACCO FILTRANTE MWG GRANDEZZA 2 (7"X32") 5 MICRON	40	107		
FB358C	SACCO FILTRANTE MWG GRANDEZZA 2 (7"X32") 10 MICRON	40	107		
FB358D	SACCO FILTRANTE MWG GRANDEZZA 2 (7"X32") 25 MICRON	40	107		
FB358E	SACCO FILTRANTE MWG GRANDEZZA 2 (7"X32") 50 MICRON	40	107		
FB358F	SACCO FILTRANTE MWG GRANDEZZA 2 (7"X32") 100 MICRON	40	107		

Codice	Lunghezza	Grado Di Filtrazione (µm)	Portata Nominale (lpm)
FB358A	32"	1	660
FB358B	32"	5	660
FB358C	32"	10	660
FB358D	32"	25	660
FB358E	32"	50	660
FB358F	32"	100	660

Certificati	Produttore	Settori
CE	MWG	Industriale

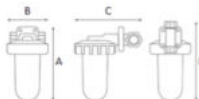


Dosatori Proporzionali di Polifosfato MWG

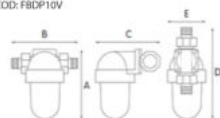


COD: FBDP04V

COD: FBDP06V



COD: FBDP10V



- Prodotti nell'Unione Europea (Italia);
- Il dosaggio è proporzionale al flusso dell'acqua mediante sistema Venturi;
- Dosaggio medio 3 ppm di P2O5;
- Con testa in polipropilene (solo il modello FBDP04V ha la testa in ottone), vaso SAN e o-ring in EPDM;
- Disponibili vari modelli con attacchi IN-OUT da 1/2" F (con vite di miscelazione o con bypass) a 1" F;
- Compresi di relativa chiave in plastica per serraggio (codice FBMDR11 per modelli 3/4" e 1");
- Pressione esercizio massima 8 bar;
- Range di temperatura 4 - 45 °C;
- Distribuiti senza carica di polifosfato, da ordinare separatamente.

Codice	Descrizione	Fam.	Sotto Fam.		
FBDP04V	DOSATORE POLIFOSFATO MWG 1/2" VUOTO CON VITE DI MISCELAZIONE	40	111		
FBDP06V	DOSATORE POLIFOSFATO MWG 1/2" VUOTO CON BYPASS	40	111		
FBDP07V	DOSATORE POLIFOSFATO MWG 3/4" VUOTO	40	111		
FBDP10V	DOSATORE POLIFOSFATO MWG 1" VUOTO	40	111		

Codice	Attacchi In-Out	Portata Massima (l/h)	A (mm)	B (mm)	C (mm)	D (mm)	E (mm)
FBDP04V	1/2"	1500	150	65	126	145	
FBDP06V	1/2"	1500	150	65	112	145	
FBDP07V	3/4"	3000	208	164	164	256	105
FBDP10V	1"	5000	208	168	164	259	105

Codice	Box: LxPxH.	Box: Q.tà	Box: Peso.	Pallet: LxPxH.	Pallet: Q.tà	Pallet: Peso.
FBDP04V						
FBDP06V						
FBDP07V						
FBDP10V						

Certificati	Produttore	Settori
DM174-2004	MWG	Domestico, Commerciale

Ricambi

Codice	Descrizione	Fam.	Sotto Fam.		
FB DPR04	CHIAVE MWG IN PLASTICA PER FB DP04V	40	111		
FB DPR06	CHIAVE MWG IN PLASTICA PER FB DP06V	40	111		
FBMDR11	CHIAVE IN PLASTICA PER FILTRI MWG MD	40	106		

Polifosfato in Polvere MWG

Disponibile in confezioni di polifosfato in polvere di ricambio.



COD: FB347A

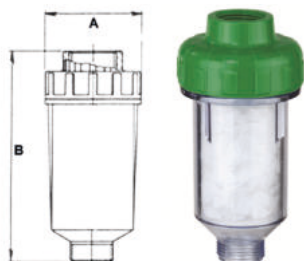
Codice	Descrizione	Fam.	Sotto Fam.		
FB347C	POLIFOSFATO MWG IN POLVERE COMPATTA BLISTER (6 RICARICHE DA 80 GRAMMI)	40	112		
FB347D	POLIFOSFATO MWG IN POLVERE BARATTOLO DA 0,5 KG	40	112		
FB347A	POLIFOSFATO MWG IN POLVERE BARATTOLO DA 1 KG	40	112		
FB347	POLIFOSFATO MWG IN POLVERE SCATOLA DA 25 KG	40	112		

Certificati	Produttore	Settori
DM174-2004	MWG	Domestico, Commerciale



Dosatore Polifosfato in Cristalli

- Particolarmente adatto per la protezione anticalcare di lavatrici - lavastoviglie -scaldabagni;
- Completo della prima carica di polifosfato;
- Pressione di esercizio massima pari a 7 bar;
- Temperatura esercizio massima pari a 35°C.



Codice	Descrizione	Fam.	Sotto Fam.		
FBDC07	DOSATORE MWG POLIFOSFATO IN CRISTALLO DC 3/4"	40	106		

Codice	A (mm)	B (mm)	Contenuto (g)
FBDC07	68	130	160

Box: LxPxH	Box: Q.tà	Box: Peso	Pallet: LxPxH	Pallet: Q.tà	Pallet: Peso

Certificati	Produttore	Settori
STANDARD EN 1208: 2005	MWG	Domestico, Commerciale

Polifosfato in Cristalli

- Costituito da una miscela di opportuni metafosfati alcalini ad elevata polimerizzazione;
- Allo stato vetroso di colore bianco o blu; Composizione tipo: P2O5 > 60% e Na2O = 30% circa;
- Da utilizzare quale anticrostante e inibitore di corrosione su acque per uso potabile e industriale;
- In cristalli a lenta dissoluzione, proporzionale alla granulometria e temperatura, al pH e durezza dell'acqua.

Codice	Descrizione	Fam.	Sotto Fam.		
FB350	POLIFOSFATO MWG CRISTALLI BIANCO 5-15 MM SCATOLADA 25 KG	40	112		
FB350A	POLIFOSFATO MWG CRISTALLI BIANCO 5-15 MM BARATTOLO DA 1 KG	40	112		
FB351	POLIFOSFATO MWG CRISTALLI BIANCO 10-20 MM SCATOLADA 25 KG	40	112		
FB351A	POLIFOSFATO MWG CRISTALLI BIANCO 10-20 MM BARATTOLO DA 1 KG	40	112		
FB348	POLIFOSFATO MWG CRISTALLI BLU 5-15 MM SCATOLA DA25 KG	40	112		
FB348A	POLIFOSFATO MWG CRISTALLI BLU 5-15 MM BARATTOLO DA 1 KG	40	112		
FB349	POLIFOSFATO MWG CRISTALLI BLU 10-20 MM SCATOLA DA25 KG	40	112		
FB349A	POLIFOSFATO MWG CRISTALLI BLU 10-20 MM BARATTOLODA 1 KG	40	112		

Box: LxPxH	Box: Q.tà	Box: Peso	Pallet: LxPxH	Pallet: Q.tà	Pallet: Peso

Certificati	Produttore	Settori
STANDARD EN 1208: 2005	MWG	Domestico, Commerciale

Polifosfato Liquido

NOTA: non idoneo per Dosatore Polifosfato in Cristalli.

Da dosare tramite Pompa Dosatrice.

Codice	Descrizione	Fam.	Sotto Fam.		
FB346	POLIFOSFATO MWG LIQUIDO IN BOTTIGLIA DA 1 LITRO	40	112		

Certificati	Produttore	Settori
	MWG	Domestico, Commerciale

Resine a scambio ionico, mezzi filtranti





Pure Resin PC002

- Resina a scambio ionico, cationica forte gel;
- Colore chiaro;
- Resina cationica di tipo gel di sodio polistirensolfonato distribuita in forma Na come granelli uniformi, sferici, umidi e duri;
- Ideale per addolcimento in applicazioni industriali, commerciali residenziali per le sue elevate prestazioni e per la buona stabilità fisica;
- Distribuita in sacchi da 25 litri.

Codice	Descrizione	Fam.	Sotto Fam.		
RA300	CATIONICA FORTE GEL PURE RESIN PC002 (Na)	65	300		

Tipiche caratteristiche fisiche e chimiche	
Struttura della matrice del polimero	Polistirene con 7% di DVB
Gruppo funzionale	R-(SO ₃)-M+
Forma ionica, così come distribuita	Sodio (Na+)
Aspetto e stato fisico	Granelli sferici chiari
Sfericità	95% minimo
Intervallo di grandezza di vaglio con standard americani	16 ÷ 50 mesh, a umido
Range delle dimensioni delle particelle	+1,2 mm < 5%, - 0,3 mm < 1%
Coefficiente di uniformità	1,6 al massimo
Ritenzione idrica, forma Na+	45 ÷ 50%
Ingrossamento Na+ → H+	10% al massimo
Ingrossamento Ca ²⁺ → Na+	5% al massimo
Peso (così come viene distribuito), forma Na+	770 ÷ 870 g/l (circa 50 libbre/piedi cubi)
Capacità di scambio totale, forma Na+	Minimo 1,9 eq/l
Range di pH	0 ÷ 14

Condizioni di esercizio consigliate	
Temperatura massima in forma Na+	120°C (248°F)
Temperatura massima in forma H+	100°C (212°F)
Altezza minima del letto di resina	0,6 m (24")
Espansione in controlavaggio	Espansione pari al 25 ÷ 50% del letto di resina
Rigenerazione	
Concentrazione del Rigenerante	8 ÷ 20% NaCl
Portata	2 ÷ 4 BV/h (0,25 ÷ 0,50 gpm/piedi cubi)
Tempo di contatto	Almeno 30 minuti
Portata spostamento	Uguale alla portata di aspirazione rigenerante
Volume spostamento	1 ÷ 2 BV (7,5 ÷ 15 galloni/piedi cubi)
Portata di lavaggio rapido	Uguale alla portata di esercizio
Volume di lavaggio rapido	3 ÷ 4 BV (22,5 ÷ 30 galloni/piedi cubi)
Portata di esercizio	10 ÷ 50 BV/h (1,25 ÷ 6,25 gpm/piedi cubi)

Box: LxPxH	Box: Q.tà	Box: Peso	Pallet: LxPxH	Pallet: Q.tà	Pallet: Peso

Certificati	Produttore	Settori
DM174-2004 NSF44 NSF61	Pure Resin	Domestico, Commerciale, Industriale



Pure Resin PC003



- Resina a scambio ionico, cationica forte gel;
- In forma di granelli dalle prestazioni elevate;
- Resina cationica di tipo gel di polistirensolfonato convenzionale distribuita in forma Na e H;
- Ideale per addolcimento, dealcalizzazione, deionizzazione e applicazioni di processo chimico, come i seguenti:
 1. In forma H (PC003H), può essere usata in molteplici demineralizzatori letto misto con basi forte anioniche come le resine PA101, PA102 e PA103 in forma OH-;
 2. Particolarmente indicata per applicazioni industriali, commerciali o residenziali di addolcimento per le sue elevate prestazioni e per la buona stabilità fisica;
- Distribuita in sacchi da 25 litri.

Codice	Descrizione	Fam.	Sotto Fam.		
RA310	CATIONICA FORTE GEL PURE RESIN PC003 (Na) HIGH CAPACITY	65	300		

Tipiche caratteristiche fisiche e chimiche	
Struttura della matrice del polimero	Polistirene con 8% di DVB
Gruppo funzionale	R-(SO ₃) ⁻ M ⁺
Forma ionica, così come distribuita	Na ⁺ / H ⁺
Aspetto e stato fisico	Granelli sferici chiari
Sfericità	95% minimo
Intervallo di grandezza di vaglio con standard americani	16 ÷ 50 mesh, a umido
Range delle dimensioni delle particelle	+1,2 mm < 5%, - 0,3 mm < 1%
Coefficiente di uniformità	1,6 al massimo
Ritenzione idrica, forma Na ⁺	43 ÷ 48% - 50 ÷ 56%
Ingrossamento Na ⁺ → H ⁺	10% al massimo
Ingrossamento Ca ²⁺ → Na ⁺	5% al massimo
Peso in forma Na ⁺ forma H ⁺ (così come viene distribuito)	780 ÷ 880 g/l (circa 51 libbre/piedi cubi)
Peso in forma Ca ²⁺ → Na ⁺	770 ÷ 870 g/l (circa 50 libbre/piedi cubi)
Capacità di scambio totale, forma Na ⁺	Minimo 2,0 eq/l
Capacità di scambio totale, forma H ⁺	Minimo 1,9 eq/l
Range di pH	0 ÷ 14

Condizioni di esercizio consigliate	
Temperatura massima in forma Na ⁺	150°C (300°F)
Temperatura massima in forma H ⁺	100°C (212°F)
Altezza minima del letto di resina	0,6 m (24")
Espansione in controlavaggio	Espansione pari al 25 ÷ 50% del letto di resina
Rigenerazione	
Ciclo di sodio	8 ÷ 20% NaCl
Ciclo di idrogeno	5 ÷ 10% HCl, 2-8% H ₂ SO ₄
Portata	2 ÷ 7 BV/h (0,25 ÷ 0,90 gpm/piedi cubi)
Tempo di contatto	Almeno 30 minuti
Portata spostamento	Uguale alla portata di aspirazione rigenerante
Volume spostamento	1,4 ÷ 2,0 BV (10 ÷ 15 galloni/piedi cubi)
Portata di lavaggio rapido	Uguale alla portata di esercizio
Volume di lavaggio rapido	3 ÷ 8 BV (30 ÷ 60 galloni/piedi cubi)
Portata di esercizio	10 ÷ 50 BV/h (1,25 ÷ 6,25 gpm/piedi cubi)

Box: LxPxH	Box: Q.tà	Box: Peso	Pallet: LxPxH	Pallet: Q.tà	Pallet: Peso

Certificati	Produttore	Settori
DM174-2004 NSF44 NSF61	Pure Resin	Domestico, Commerciale, Industriale



Pure Resin PC003UN-NA



- Resina a scambio ionico, cationica forte gel ad elevato coefficiente di uniformità;
- In forma di granelli dalle prestazioni elevate;
- Resina cationica di tipo gel di polistirensolfonato convenzionale distribuita in forma Na - H+;
- Ideale per addolcimento, dealcalizzazione, deionizzazione e applicazioni di processo chimico, come i seguenti:
 1. In forma H (PC003HUN), può essere usata in molteplici demineralizzatori letto misto con basi forte anioniche come le resine PA101, PA102 e PA103 in forma OH-;
 2. Particolarmente indicata per applicazioni industriali, commerciali o residenziali di addolcimento per le sue elevate prestazioni e per la buona stabilità fisica;
- Distribuita in sacchi da 25 litri.

Codice	Descrizione	Fam.	Sotto Fam.		
RA312	CATIONICA FORTE GEL PURE RESIN PC003UN-NA	65	300		

Tipiche caratteristiche fisiche e chimiche	
Struttura della matrice del polimero	Polistirene con 8% di DVB
Gruppo funzionale	R-(SO3) ⁻ M ⁺
Forma ionica, così come distribuita	Na ⁺
Aspetto e stato fisico	Granelli sferici chiari
Sfericità	95% minimo
Intervallo di grandezza di vaglio con standard americani	25 ÷ 35 mesh, a umido
Range delle dimensioni delle particelle	0,5 ÷ 0,71 mm ≥ 95%
Coefficiente di uniformità	1,15 al massimo
Ritenzione idrica	43 ÷ 48% in forma Na ⁺ ÷ 54% in forma H ⁺
Ingrossamento Na ⁺ → H ⁺	10% al massimo
Ingrossamento Ca ²⁺ → Na ⁺	5% al massimo
Peso in forma H ⁺ (così come viene distribuito)	770 ÷ 870 g/l (circa 50 libbre/piedi cubi)
Peso in forma Na ⁺ (così come viene distribuito)	780 ÷ 880 g/l (circa 51 libbre/piedi cubi)
Capacità di scambio totale, forma Na ⁺	Minimo 2,0 eq/l
Capacità di scambio totale, forma H ⁺	Minimo 1,9 eq/l
Range di pH	0 ÷ 14

Condizioni di esercizio consigliate	
Temperatura massima in forma Na ⁺	150°C (300°F)
Temperatura massima in forma H ⁺	100°C (212°F)
Altezza minima del letto di resina	0,6 m (24")
Espansione in controlavaggio	Espansione pari al 25 ÷ 50% del letto di resina
Rigenerazione	
Ciclo di sodio	8 ÷ 20% NaCl
Ciclo di idrogeno	5 ÷ 10% HCl, 2-8% H2SO4
Portata	2 ÷ 7 BV/h (0,25 ÷ 0,90 gpm/piedi cubi)
Tempo di contatto	Almeno 30 minuti
Portata spostamento	Uguale alla portata di aspirazione rigenerante
Volume spostamento	1,4 ÷ 2,0 BV (10 ÷ 15 galloni/piedi cubi)
Portata di lavaggio rapido	Uguale alla portata di esercizio
Volume di lavaggio rapido	4 ÷ 8 BV (30 ÷ 60 galloni/piedi cubi)
Portata di esercizio	10 ÷ 50 BV/h (1,25 ÷ 6,25 gpm/piedi cubi)

Box: LxPxH	Box: Q.tà	Box: Peso	Pallet: LxPxH	Pallet: Q.tà	Pallet: Peso

Certificati	Produttore	Settori
DM174-2004 NSF44 NSF61	Pure Resin	Domestico, Commerciale, Industriale



Pure Resin PC100NA



- Resina a scambio ionico, cationica forte macroporosa;
- Polistirensolfonato con eccellente resistenza agli shock osmotici e alle escursioni termiche;
- Distribuita in forma di granelli sferici;
- Usata per addolcimento con alti livelli di DVB;
- È anche molto usata nei demineralizzatori a letto misto quando sono richieste grandi portate ed elevate resistenze a stress meccanico, termico e ossidativo, come ad esempio condense di lucidature, processi chimici, idrometallurgia, trattamento dello zucchero;
- Distribuita in sacchi da 25 litri.

Codice	Descrizione	Fam.	Sotto Fam.		
RA318	CATIONICA FORTE MACROPOROSA PURE RESIN PC100 (Na)	65	300		

Tipiche caratteristiche fisiche e chimiche	
Struttura della matrice del polimero	Polistirene con 8% di DVB
Gruppo funzionale	R-(SO ₃) ^{-M}
Forma ionica, così come distribuita	Na
Aspetto e stato fisico	Granelli sferici chiari
Sfericità	95% minimo
Intervallo di grandezza di vaglio con standard americani	16 ÷ 50 mesh, a umido
Range delle dimensioni delle particelle	+1,2 mm < 5%, - 0,3 mm < 1%
Coefficiente di uniformità	1,6 al massimo
Ritenzione idrica	45 ÷ 55%
Ingrossamento Na → H	10% al massimo
Peso	760 ÷ 830 g/l (circa 50 libbre/piedi cubi)
Capacità di scambio totale	Minimo 1,8 eq/l
Range di pH	0 ÷ 14

Condizioni di esercizio consigliate	
Temperatura massima	150°C (300°F)
Altezza minima del letto di resina	0,6 m (24")
Espansione in controlavaggio	Espansione pari al 25 ÷ 50% del letto di resina
Rigenerazione	8 ÷ 20% NaCl
Portata	2 ÷ 7 BV/h (0,25 ÷ 0,90 gpm/piedi cubi)
Tempo di contatto	Almeno 20 minuti
Portata spostamento	Uguale alla portata di aspirazione rigenerante
Volume spostamento	1,4 ÷ 2,0 BV (10 ÷ 15 galloni/piedi cubi)
Portata di lavaggio rapido	Uguale alla portata di esercizio
Volume di lavaggio rapido	4 ÷ 8 BV (30 ÷ 60 galloni/piedi cubi)
Portata di esercizio	10 ÷ 50 BV/h (1,25 ÷ 6,25 gpm/piedi cubi)

Box: LxPxH	Box: Q.tà	Box: Peso	Pallet: LxPxH	Pallet: Q.tà	Pallet: Peso

Certificati	Produttore	Settori
DM174-2004	Pure Resin	Industriale



Pure Resin PC100H



- Resina a scambio ionico, cationica forte macroporosa;
- Polistirensolfonato con eccellente resistenza agli shock osmotici e alle escursioni termiche;
- Distribuita in forma di granelli sferici;
- Usata per addolcimento con alti livelli di DVB;
- È anche molto usata nei demineralizzatori a letto misto quando sono richieste grandi portate ed elevate resistenze a stress meccanico, termico e ossidativo, come ad esempio condense di lucidature, processi chimici, idrometallurgia, trattamento dello zucchero;
- Distribuita in sacchi da 25 litri.

Codice	Descrizione	Fam.	Sotto Fam.		
RA320	CATIONICA FORTE MACROPOROSA PURE RESIN PC100 (H)	65	300		

Tipiche caratteristiche fisiche e chimiche	
Struttura della matrice del polimero	Polistirene con 8% di DVB
Gruppo funzionale	R-(SO ₃) ⁻ M ⁺
Forma ionica, così come distribuita	H ⁺
Aspetto e stato fisico	Granelli sferici chiari
Sfericità	95% minimo
Intervallo di grandezza di vaglio con standard americani	16 ÷ 50 mesh, a umido
Range delle dimensioni delle particelle	+1,2 mm < 5%, - 0,3 mm < 1%
Coefficiente di uniformità	1,6 al massimo
Ritenzione idrica	50 ÷ 60%
Ingrossamento Na ⁺ → H ⁺	10% al massimo
Peso in forma Na ⁺	760 ÷ 830 g/l (circa 50 libbre/piedi cubi)
Capacità di scambio totale	Minimo 1,7 eq/l
Range di pH	0 ÷ 14

Condizioni di esercizio consigliate	
Temperatura massima	120°C (248°F)
Altezza minima del letto di resina	0,6 m (24")
Espansione in controlavaggio	Espansione pari al 25 ÷ 50% del letto di resina
Rigenerazione	5 ÷ 10% HCl, 2 ÷ 8% H ₂ SO ₄
Portata	2 ÷ 7 BV/h (0,25 ÷ 0,90 gpm/piedi cubi)
Tempo di contatto	Almeno 20 minuti
Portata spostamento	Uguale alla portata di aspirazione rigenerante
Volume spostamento	1,4 ÷ 2,0 BV (10 ÷ 15 galloni/piedi cubi)
Portata di lavaggio rapido	Uguale alla portata di esercizio
Volume di lavaggio rapido	4 ÷ 8 BV (30 ÷ 60 galloni/piedi cubi)
Portata di esercizio	10 ÷ 50 BV/h (1,25 ÷ 6,25 gpm/piedi cubi)

Box: LxPxH	Box: Q.tà	Box: Peso	Pallet: LxPxH	Pallet: Q.tà	Pallet: Peso

Certificati	Produttore	Settori
	Pure Resin	Industriale



Pure Resin PC200FD



- Resina a scambio ionico, cationica debole macroporosa poliacrilica;
- Fornita in forma H+ o Na+ come granelli sferici;
- Nel ciclo H è usata per dealcalizzazione, deionizzazione e applicazioni di processo chimico;
- Distribuita in ciclo sodico per essere usata in applicazioni di addolcimento o di rimozione di cationi di metalli pesanti. Questo necessita l'utilizzo di un processo di rigenerazione in due fasi che usi prima un acido forte e poi un risciacquo di neutralizzazione per mettere la resina in forma sodica ed è specialmente efficace in applicazioni di addolcimento;
- Distribuita in sacchi da 25 litri.

Codice	Descrizione	Fam.	Sotto Fam.		
RA330	CATIONICA DEBOLE MACROPOROSA PURE RESIN PC200FD	65	300		

Tipiche caratteristiche fisiche e chimiche	
Struttura della matrice del polimero	Poliacrilica
Gruppo funzionale	R-(COOH) ⁻
Forma ionica, così come distribuita	H+
Aspetto e stato fisico	Granelli sferici chiari
Sfericità	95% minimo
Intervallo di grandezza di vaglio con standard americani	16 ÷ 50 mesh, a umido
Range delle dimensioni delle particelle	+1,2 mm < 5%, - 0,3 mm < 1%
Coefficiente di uniformità	1,6 al massimo
Ritenzione idrica H+	45 ÷ 50%
Ingrossamento Na+ → H+	65% al massimo
Peso in forma H+ (così come viene distribuito)	760 ÷ 800 g/l (circa 45 libbre/piedi cubi)
Capacità di scambio totale, forma H+	Minimo 4 eq/l
Range di pH	4 ÷ 14

Condizioni di esercizio consigliate	
Temperatura massima H+	120°C (248°F)
Altezza minima del letto di resina	0,8 m (30")
Espansione in controlavaggio	Espansione pari al 50 ÷ 75% del letto di resina
Rigenerazione, ciclo idrogeno	5 ÷ 10% HCl, 0,5 ÷ 1% H2SO4
Portata	2 ÷ 7 BV/h 8 ÷ 20 gpm/piedi cubi)
Tempo di contatto	Almeno 30 minuti
Portata spostamento	Uguale alla portata di aspirazione rigenerante
Volume spostamento	1,4 ÷ 2,0 BV (10 ÷ 15 galloni/piedi cubi)
Portata di lavaggio rapido	Uguale alla portata di esercizio
Volume di lavaggio rapido	4,5 ÷ 8 BV (35 ÷ 60 galloni/piedi cubi)
Portata di esercizio	16 ÷ 40 BV/h (2 ÷ 5 gpm/piedi cubi)

Box: LxPxH	Box: Q.tà	Box: Peso	Pallet: LxPxH	Pallet: Q.tà	Pallet: Peso

Certificati	Produttore	Settori
DM174-2004	Pure Resin	Commerciale, Industriale



Pure Resin PA103OH

- Resina a scambio ionico, base anionica forte gel Tipo II con elevate prestazioni ed eccellente efficienza di rigenerazione;
- Distribuita come granelli sferici in forma ossidrilica;
- Rimuove tutti gli ioni inclusi silicio e CO₂, comunque, opera meglio su acque con alte percentuali di acidi forti (FMA);
- Ideale per essere usata in tutti i tipi di dealcalizzazione, demineralizzazione, deionizzazione e applicazioni di processo chimico;
- Distribuita in sacchi da 25 litri.

Codice	Descrizione	Fam.	Sotto Fam.		
RA340	ANIONICA FORTE GEL TIPO II PURE RESIN PA103 (OH	65	300		

Tipiche caratteristiche fisiche e chimiche	
Struttura della matrice del polimero	Polistirene con divinilbenzene
Gruppo funzionale	R-(SO ₃) ⁻ M+
Forma ionica, così come distribuita	R-N(CH ₃) ₂ (C ₂ O ₄ H) ⁻
Aspetto e stato fisico	Granelli sferici chiari
Sfericità	95% minimo
Intervallo di grandezza di vaglio con standard americani	16 ÷ 50 mesh, a umido
Range delle dimensioni delle particelle	+1,2 mm < 5%, - 0,3 mm < 1%
Coefficiente di uniformità	1,6 al massimo
Ritenzione idrica forma Cl-	45 ÷ 50%
Ingrossamento Cl- → OH-	15% al massimo
Peso in forma Cl-	680 ÷ 760 g/l (circa 44 libbre/piedi cubi)
Capacità di scambio totale, forma Cl-	Minimo 1,3 eq/l
Range di pH	0 ÷ 14

Condizioni di esercizio consigliate	
Temperatura massima in forma Cl-	60°C (140°F)
Temperatura massima in forma OH-	40°C (105°F)
Altezza minima del letto di resina	0,6 m (24")
Espansione in controlavaggio	Espansione pari al 50 ÷ 75% del letto di resina
Rigenerazione	
Concentrazione del Rigenerante	2 ÷ 6% NaOH
Portata	2 ÷ 4 BV/h (0,25 ÷ 0,50 gpm/piedi cubi)
Tempo di contatto	Almeno 60 minuti
Portata spostamento	Uguale alla portata di aspirazione rigenerante
Volume spostamento	1,4 ÷ 2,0 BV (10 ÷ 15 galloni/piedi cubi)
Portata di lavaggio rapido	Uguale alla portata di esercizio
Volume di lavaggio rapido	4 ÷ 8 BV (30 ÷ 60 galloni/piedi cubi)
Portata di esercizio	10 ÷ 50 BV/h (1,25 ÷ 6,25 gpm/piedi cubi)

Box: LxPxH	Box: Q.tà	Box: Peso	Pallet: LxPxH	Pallet: Q.tà	Pallet: Peso

Certificati	Produttore	Settori
	Pure Resin	Industriale



Pure Resin PA201(CL)



- Resina anionica macroporosa fortemente basica Tipo II ad alta capacità di scambio ed elevata resistenza meccanica;
- Di forma sferica uniforme, è fornita umida in forma ionica cloruro oppure idrossido;
- Ha una elevata capacità operativa, soprattutto in presenza di alte concentrazioni di acidi forti (FMA), nonché una elevata capacità assorbente reversibile per materiali organici complessi, quali gli acidi fulvici e umici che si trovano abitualmente in acque superficiali;
- Raccomandata per acque con presenza di bassi valori di silice. Per acque con alti valori di silice, utilizzare la resina anionica forte tipo I Pure Resin PA200;
- Distribuita in sacchi da 25 litri.

Codice	Descrizione	Fam.	Sotto Fam.		
RA342	ANIONICA FORTE MACROPOROSA TIPO II PURE RESIN PA201 (CI)	65	300		

Tipiche caratteristiche fisiche e chimiche	
Struttura della matrice del polimero	Polistirene macroporosa con DVB
Gruppo funzionale	R-N(CH ₃) ₂ (C ₂ H ₄ OH)+
Forma ionica, così come distribuita	Cloruro (Cl ⁻)
Aspetto e stato fisico	Perline sferiche opache di colore giallo chiaro
Sfericità	95% minimo
Intervallo di grandezza di vaglio con standard americani	16 ÷ 50 mesh, a umido
Range delle dimensioni delle particelle	+1,2 mm < 5%, - 0,3 mm < 1%
Coefficiente di uniformità	1,6 al massimo
Ritenzione idrica forma Cl ⁻	47 ÷ 57%
Ingrossamento Cl ⁻ → OH ⁻	10% al massimo
Peso in forma Cl ⁻	660 ÷ 730 g/l (circa 44 libbre/piedi cubi)
Capacità di scambio totale, forma Cl ⁻	Minimo 1,2 eq/l
Range di pH	0 ÷ 14

Condizioni di esercizio consigliate	
Temperatura massima in forma Cl ⁻	60°C (140°F)
Temperatura massima in forma OH ⁻	40°C (105°F)
Altezza minima del letto di resina	0,8 m (2,6 piedi)
Espansione in controlavaggio	Espansione pari al 50 ÷ 75% del letto di resina
Rigenerazione, Concentrazione del Rigenerante	2 ÷ 5% NaOH
Portata di esercizio	5 ÷ 50 m/h (2 ÷ 20 gpm/piedi quadri)
Portata spostamento	1 ÷ 10 m/h (0,4 ÷ 4 gpm/piedi quadri)
Volume di lavaggio	3 ÷ 5 BV
Temperatura ambientale	Fino a 35°C (95°F) per la rimozione del silice

Box: LxPxH	Box: Q.tà	Box: Peso	Pallet: LxPxH	Pallet: Q.tà	Pallet: Peso

Certificati	Produttore	Settori
	Pure Resin	Industriale



Pure Resin PA200



- Resina anionica macroporosa fortemente basica Tipo I fornita in forma cloruro (Cl-) o idrossido (OH-), ad alta capacità di scambio, resistente agli shock e con elevata stabilità;
- E' ampiamente utilizzata in letti di demineralizzazione multipli e misti, ogni volta che venga richiesta la completa rimozione di ioni e di componente organica.
- E' inoltre utilizzata in tutti i tipi di sistemi di deionizzazione, nel polishing dei condensati e nelle applicazioni chimiche di processo;
- Distribuita in sacchi da 25 litri.

Codice	Descrizione	Fam.	Sotto Fam.		
RA341	ANIONICA FORTE MACROPOROSA TIPO I PURE RESIN PA200 (Cl)	65	300		

Tipiche caratteristiche fisiche e chimiche	
Struttura della matrice del polimero	Polistirene macroporosa con DVB
Gruppo funzionale	R-N(CH ₃) ₃
Forma ionica, così come distribuita	Cloruro (Cl-)
Aspetto e stato fisico	Perline sferiche opache di colore giallo chiaro
Sfericità	95% minimo
Intervallo di grandezza di vaglio con standard americani	16 ÷ 50 mesh, a umido
Range delle dimensioni delle particelle	+1,2 mm < 5%, - 0,3 mm < 1%
Coefficiente di uniformità	1,6 al massimo
Ritenzione idrica forma Cl-	50 ÷ 60%
Ingrossamento Cl- → OH-	20 ÷ 30%
Peso in forma Cl-	660 ÷ 730 g/l (circa 44 libbre/piedi cubi)
Capacità di scambio totale, forma Cl-	Minimo 1,2 eq/l
Capacità di scambio totale, forma OH-	Minimo 0,92 eq/l
Range di pH	0 ÷ 14

Condizioni di esercizio consigliate	
Temperatura massima in forma Cl-	80°C (170°F)
Temperatura massima in forma OH-	60°C (140°F)
Altezza minima del letto di resina	0,6 m (2,6 piedi)
Espansione in controlavaggio	Espansione pari al 50 ÷ 75% del letto di resina
Rigenerazione, Concentrazione del Rigenerante	4 ÷ 6% NaOH
Tempo di contatto	Almeno 60 minuti
Portata spostamento	Uguale alla portata di aspirazione del rigenerante
Volume di spostamento	1,4 ÷ 2,0 BV (10 ÷ 15 galloni/piedi cubo)
Portata di lavaggio rapido	Uguale alla portata di esercizio
Volume di lavaggio rapido	4,6 ÷ 8 BV (35 ÷ 60 galloni/piedi cubo)
Portata di esercizio	16 ÷ 32 BV/h (2,0 ÷ 4,0 gpm/piedi cubo)

Box: LxPxH	Box: Q.tà	Box: Peso	Pallet: LxPxH	Pallet: Q.tà	Pallet: Peso

Certificati	Produttore	Settori
	Pure Resin	Industriale



Pure Resin PA300



- Resina a scambio ionico, anionica base debole macroporosa in polistirene, avente funzionalità dell'ammina terziaria;
- Ha una cinetica superiore e una maggior resistenza all'ossidazione e agli shock osmotici, alta stabilità chimica e fisica;
- Indicata principalmente per essere usata in demineralizzatori a letto multiplo;
- Può essere usata in un sistema a doppio letto, successivo a una cationica acido forte come la resina PC003 dove gli ioni acido debole (silicio e biossido di carbonio) non devono essere rimossi;
- Può anche essere in un letto separato, prima di una base forte per rimuovere parti organiche e ioni acidi forti;
- Distribuita in sacchi da 25 litri.

Codice	Descrizione	Fam.	Sotto Fam.		
RA350	ANIONICA DEBOLE MACROPOROSA PURE RESIN PA300	65	300		

Tipiche caratteristiche fisiche e chimiche	
Struttura della matrice del polimero	Macroporosa polistirene con DVB
Gruppo funzionale	R-N-(CH ₃) ₂ +
Forma ionica, così come distribuita	Base
Aspetto e stato fisico	Granelli sferici
Sfericità	95% minimo
Intervallo di grandezza di vaglio con standard americani	16 ÷ 50 mesh, a umido
Range delle dimensioni delle particelle	+1,2 mm < 5%, - 0,3 mm < 1%
Coefficiente di uniformità	1,6 al massimo
Ritenzione idrica	50 ÷ 60%
Ingrossamento Na ⁺ → OH ⁻	25% al massimo
Peso così come viene distribuito	650 ÷ 720 g/l (circa 42 libbre/piedi cubi)
Capacità di scambio totale	Minimo 1,4 eq/l
Range di pH	0 ÷ 14

Condizioni di esercizio consigliate	
Temperatura massima	100°C (212°F)
Altezza minima del letto di resina	0,6 m (24")
Espansione in controlavaggio	Espansione pari al 50 ÷ 75% del letto di resina
Rigenerazione,	
Concentrazione del Rigenerante	2 ÷ 6% NaOH
Portata	2 ÷ 8 BV/h (0,25 ÷ 1,0 gpm/piedi cubi)
Tempo di contatto	Almeno 60 minuti
Portata spostamento	Uguale alla portata di aspirazione rigenerante
Volume di spostamento	1,4 ÷ 2 BV (10 ÷ 15 galloni/piedi cubi)
Portata di lavaggio rapido	Uguale alla portata di esercizio
Volume di lavaggio rapido	4,9 ÷ 8 BV (35 ÷ 60 galloni/piedi cubi)
Portata di esercizio	16 ÷ 32 BV/h (2,0 ÷ 4,0 gpm/piedi cubi)

Box: LxPxH	Box: Q.tà	Box: Peso	Pallet: LxPxH	Pallet: Q.tà	Pallet: Peso

Certificati	Produttore	Settori
	Pure Resin	Industriale



Pure Resin PA202



- Resina a scambio ionico, selettiva per nitrati;
- Anionica base forte macroporosa;
- Distribuita in forma di cloruro come granelli sferici, umidi e duri;
- Progettata appositamente per la rimozione dei nitrati dall'acqua;
- La matrice macroporosa e la particolare funzionalità del gruppo a scambio ionico conferiscono alla resina PA202 un'ideale selettività per nitrati, rendendola particolarmente indicata per la rimozione dei nitrati anche quando sono presenti concentrazioni di solfati medio alte;
- Distribuita in sacchi da 25 litri.

Codice	Descrizione	Fam.	Sotto Fam.		
RA360	ANIONICA FORTE SELETTIVA NITRATI PURE RESIN PA202	65	300		

Tipiche caratteristiche fisiche e chimiche	
Struttura della matrice del polimero	Macroporosa polistirene con DVB
Gruppo funzionale	R-N-R3+ Cl-
Forma ionica, così come distribuita	Cl-
Aspetto e stato fisico	Granelli sferici chiari
Sfericità	95% minimo
Intervallo di grandezza di vaglio con standard americani	16 ÷ 50 mesh, a umido
Range delle dimensioni delle particelle	+1,2 mm < 5%, - 0,3 mm < 1%
Coefficiente di uniformità	1,6 al massimo
Ritenzione idrica, forma Cl-	52 ÷ 56%
Peso così come viene distribuito	680 ÷ 730 g/l (circa 42 ÷ 45,5 libbre/piedi cubi)
Capacità di scambio totale	Minimo 1,0 eq/l
Temperatura massima di esercizio	100°C (212°F)
Range di pH	0 ÷ 14

Condizioni di esercizio consigliate	
Temperatura massima	100°C (212°F)
Capacità di scambio a 25°C	≥ 0,3 meq/l (a umido)
Concentrazione della soluzione rigenerante	NaCl: 8 ÷ 10%
Consumo del rigenerante	Volume di NaCl (8 ÷ 10%) / Volume di resina = 2 ÷ 3 : 1
Portata della soluzione rigenerante	4 ÷ 6 (m/ora)
Tempo di contatto del rigenerante	30 ÷ 60 (minuti)
Portata di risciacquo	15 ÷ 25 (m/ora)
Tempo di risciacquo	circa 25 (minuti)
Portata di esercizio	15 ÷ 25 (m/ora)

Box: LxPxH	Box: Q.tà	Box: Peso	Pallet: LxPxH	Pallet: Q.tà	Pallet: Peso

Certificati	Produttore	Settori
DM174-2004	Pure Resin	Domestico, Commerciale, Industriale



Pure Resin PMB101-2



- Resina a scambio ionico, letto misto di elevate prestazioni consistente in una miscela di una resina anionica base forte gel Tipo I e di una resina cationica acido forte gel per purificazione dell'acqua;
- La conducibilità è circa 0,1 $\mu\text{s}/\text{cm}$;
- Ideale per essere usata in cartucce rigenerabili o non-rigenerabili, per deionizzazione con alta efficienza di rimozione di silicio e applicazioni elettriche domestiche con acqua grezza;
- Distribuita in sacchi da 25 litri.

Codice	Descrizione	Fam.	Sotto Fam.		
RA370	MISCELA LETTO MISTO PURE RESIN PMB101-2	65	300		

Tipiche caratteristiche fisiche e chimiche	
Struttura della matrice del polimero	Polistirene gel con DVB
Gruppo funzionale: catione	R-SO ₃ - H ⁺
Gruppo funzionale: anione	R ₄ -N-OH-
Forma ionica, così come distribuita	Granelli sferici H ⁺ / OH-
Aspetto e stato fisico	Granelli sferici
Sfericità	95% minimo
Intervallo di grandezza di vaglio con standard americani	16 ÷ 50 mesh, a umido
Range delle dimensioni delle particelle	+1,2 mm < 5%, - 0,3 mm < 1%
Rapporto in volume (così come viene distribuito): catione	40% PC003H
Rapporto in volume (così come viene distribuito): anione	60% PA101OH
Capacità di scambio totale: catione (in forma Na ⁺)	Minimo 2,0 eq/l
Capacità di scambio totale: catione (in forma H ⁺)	Minimo 1,9 eq/l
Capacità di scambio totale: anione (in forma Cl ⁻)	Minimo 1,3 eq/l
Capacità di scambio totale: anione (in forma OH ⁻)	Minimo 1,0 eq/l
Ritenzione idrica, forma H ⁺	45 ÷ 50%
Ritenzione idrica, forma OH ⁻	53 ÷ 60%
Peso così come viene distribuito (circa)	700 ÷ 740 g/l (circa 44 ÷ 46 libbre/piedi cubi)
Temperatura massima	60°C (140°F)
Range di pH	0 ÷ 14

Condizioni di esercizio consigliate	
Altezza minima del letto di resina	0,6 m (24")
Portata di esercizio	20 ÷ 60 BV/h (2,5 ÷ 7,5 gpm/piedi cubi)
Limitazioni	L'esposizione prolungata a forti ossidanti, quali cloro, perossido di idrogeno e acido nitrico concentrato, degrada la struttura di base della resina e dovrebbe essere evitata.

Box: LxPxH	Box: Q.tà	Box: Peso	Pallet: LxPxH	Pallet: Q.tà	Pallet: Peso

Certificati	Produttore	Settori
	Pure Resin	Industriale



Pure Resin PMB102-2



- Resina a scambio ionico, letto misto di elevate prestazioni consistente in una miscela di una resina anionica base forte gel Tipo I e di una resina cationica acido forte gel per purificazione dell'acqua;
- La conducibilità è circa 0,1 $\mu\text{s}/\text{cm}$;
- Ideale per essere usata in cartucce rigenerabili o non-rigenerabili, per deionizzazione con alta efficienza di rimozione di silicio e applicazioni per il trattamento di permeati R.O.;
- Distribuita in sacchi da 25 litri.

Codice	Descrizione	Fam.	Sotto Fam.		
RA372	MISCELA LETTO MISTO PURE RESIN PMB102-2 (REFININGPERMEATE WATER)	65	300		

Tipiche caratteristiche fisiche e chimiche	
Struttura della matrice del polimero	Polistirene gel con DVB
Gruppo funzionale: catione	R-SO ₃ - H+
Gruppo funzionale: anione	R4-N-OH-
Forma ionica, così come distribuita	H+ / OH-
Aspetto e stato fisico	Granelli sferici
Sfericità	95% minimo
Intervallo di grandezza di vaglio con standard americani	16 ÷ 50 mesh, a umido
Range delle dimensioni delle particelle	+1,2 mm < 5%, - 0,3 mm < 1%
Rapporto in volume (così come viene distribuito): catione	40% PC003H
Rapporto in volume (così come viene distribuito): anione	60% PA102OH
Capacità di scambio totale: catione (in forma Na+)	Minimo 2,0 eq/l
Capacità di scambio totale: catione (in forma H+)	Minimo 1,9 eq/l
Capacità di scambio totale: anione (in forma Cl-)	Minimo 1,5 eq/l
Capacità di scambio totale: anione (in forma OH-)	Minimo 1,1 eq/l
Ritenzione idrica, forma H+	45 ÷ 50%
Ritenzione idrica, forma OH-	48 ÷ 58%
Peso così come viene distribuito (circa)	700 ÷ 740 g/l (circa 44 ÷ 46 libbre/piedi cubi)
Temperatura massima: letto non rigenerativo	100°C (212°F)
Temperatura massima: letto rigenerativo	60°C (140°F)
Range di pH	0 ÷ 14

Condizioni di esercizio consigliate	
Altezza minima del letto di resina	0,6 m (24")
Portata di esercizio	20 ÷ 60 BV/h (2,5 ÷ 7,5 gpm/piedi cubi)
Limitazioni	L'esposizione prolungata a forti ossidanti, quali cloro, perossido di idrogeno e acido nitrico concentrato, degrada la struttura di base della resina e dovrebbe essere evitata

Box: LxPxH	Box: Q.tà	Box: Peso	Pallet: LxPxH	Pallet: Q.tà	Pallet: Peso

Certificati	Produttore	Settori
	Pure Resin	Industriale



Pure Resin PMB101-3



- Resina a scambio ionico, letto misto di elevate prestazioni consistente in una miscela di una resina anionica base forte gel Tipo I e di una resina cationica acido forte gel per purificazione dell'acqua;
- La conducibilità è circa 0,06 $\mu\text{s}/\text{cm}$;
- Ideale per essere usata in cartucce rigenerabili o non-rigenerabili, per deionizzazione con alta efficienza di rimozione di silicio e applicazioni per la produzione di acqua ultrapura;
- Distribuita in sacchi da 25 litri.

Codice	Descrizione	Fam.	Sotto Fam.		
RA374	MISCELA LETTO MISTO PURE RESIN PMB101-3 (PURE WATER 12 - 16 MOhm)	65	300		

Tipiche caratteristiche fisiche e chimiche	
Struttura della matrice del polimero	Polistirene gel con DVB
Gruppo funzionale: catione	R-SO ₃ - H ⁺
Gruppo funzionale: anione	R ₄ -N-OH ⁻
Forma ionica, così come distribuita	H ⁺ / OH ⁻
Aspetto e stato fisico	Granelli sferici
Sfericità	95% minimo
Intervallo di grandezza di vaglio con standard americani	16 ÷ 50 mesh, a umido
Range delle dimensioni delle particelle	+1,2 mm < 5%, - 0,3 mm < 1%
Rapporto in volume (così come viene distribuito): catione	40% PC003H
Rapporto in volume (così come viene distribuito): anione	60% PA101OH
Capacità di scambio totale: catione (in forma Na ⁺)	Minimo 2,0 eq/l
Capacità di scambio totale: catione (in forma H ⁺)	Minimo 1,9 eq/l
Capacità di scambio totale: anione (in forma Cl ⁻)	Minimo 1,3 eq/l
Capacità di scambio totale: anione (in forma OH ⁻)	Minimo 1,1 eq/l
Ritenzione idrica, forma H ⁺	45 ÷ 50%
Ritenzione idrica, forma OH ⁻	53 ÷ 60%
Peso così come viene distribuito (circa)	700 ÷ 740 g/l (circa 44 ÷ 46 libbre/piedi cubi)
Temperatura massima: letto non rigenerativo	100°C (212°F)
Temperatura massima: letto rigenerativo	60°C (140°F)
Range di pH	0 ÷ 14

Condizioni di esercizio consigliate	
Altezza minima del letto di resina	0,6 m (24")
Portata di esercizio	20 ÷ 60 BV/h (2,5 ÷ 7,5 gpm/piedi cubi)
Limitazioni	L'esposizione prolungata a forti ossidanti, quali cloro, perossido di idrogeno e acido nitrico concentrato, degrada la struttura di base della resina e dovrebbe essere evitata

Box: LxPxH	Box: Q.tà	Box: Peso	Pallet: LxPxH	Pallet: Q.tà	Pallet: Peso

Certificati	Produttore	Settori
	Pure Resin	Industriale



Pure Resin PS400



- Resina cationica macroporosa debolmente acida, selettiva per ioni polivalenti;
- Basata sul gruppo funzionale dell'acido imminodiacetico, ha proprietà chelanti per ioni dei metalli pesanti anche in presenza di alte concentrazioni di calcio;
- Utilizzata nei processi di estrazione e recupero metalli dai minerali, nei trattamenti superficiali dei metalli, in bagni di raccolta e di scarico;
- Distribuita in sacchi da 25 litri.

Codice	Descrizione	Fam.	Sotto Fam.		
RA376	CATIONICA DEBOLE SELETTIVA IONI POLIVALENTI PURERESIN PS400	65	300		

Tipiche caratteristiche fisiche e chimiche	
Struttura della matrice del polimero	Macroporosa, Stirene / DVB
Gruppo funzionale:	Imminodiacetico
Forma ionica, così come distribuita	Na+
Aspetto e stato fisico	Perline sferiche di colore bianco latte
Sfericità	95% minimo
Intervallo di grandezza di vaglio con standard americani	16 ÷ 50 mesh, a umido
Range delle dimensioni delle particelle	0,30 ÷ 1,20 mm ≥ 95
Coefficiente di uniformità	1,6 al massimo
Ritenzione idrica, forma NA+	55 ÷ 65%
Ingrossamento reversibile H+ → Na+	40% al massimo
Peso così come viene distribuito (circa)	710 ÷ 750 g/l (circa 45 libbre/piedi cubi)
Capacità di scambio totale, forma Na+	≥ 1,0 meq/ml
Range di pH	6 ÷ 11

Condizioni di esercizio consigliate	
Temperatura massima, in forma H+	100°C (212°F)
Portata di esercizio	15 ÷ 45 (m/ora)
Metodo di rigenerazione	Far passare 1 eq/l di HCl 2÷4 BV in 1÷1,5 ore, risciacquare con acqua deionizzata o acqua dolce fino a pH = 3÷4; far passare 1 eq/l di NaOH 2÷4 BV in 1,5÷2 ore, risciacquare con acqua deionizzata o acqua dolce fino a pH = 9.

Box: LxPxH	Box: Q.tà	Box: Peso	Pallet: LxPxH	Pallet: Q.tà	Pallet: Peso

Certificati	Produttore	Settori
DM174-2004	Pure Resin	Industriale



Greensand Plus



- È un mezzo filtrante utilizzato per rimuovere ferro, manganese, idrogeno solforato, arsenico e radio disciolti nell'acqua;
- Il Manganese Greensand Plus ha un rivestimento superficiale di biossido di manganese che agisce da catalizzatore per l'ossidazione riduzione di ferro e manganese;
- Il nucleo di sabbia silicea permette di resistere alle condizioni operative di acque con basso tenore di silice, TDS e durezza;
- Si raccomanda una prefiltrazione con sabbia e antracite;
- Può essere usato con rigenerazione continua o intermittente e non richiede variazioni nella portata e tempo di controlavaggio né nell'uso del rigenerante;
- La rimozione di ferro e manganese può avvenire utilizzando come ossidante il cloro, anche in presenza di manganese;
- Non viene fornito in forma rigenerata; prima della messa in servizio è necessario rigenerarlo con una soluzione di permanganato di potassio a contatto per almeno 4 ore. E' suggerito un livello di rigenerazione di 4 grammi di permanganato per litro di GREENSAND PLUS. Prima della messa in servizio risciacquare ogni traccia residua di permanganato;
- Dosaggio Cl₂ (mg/l) = 1 mg/l Fe + 3 mg/l Mn + 6 mg/l H₂S + 8 mg/l NH₃ per funzionamento in continuo;
- Disponibile in sacchi da 14,2 litri.

Codice	Descrizione	Fam.	Sotto Fam.		
RA074	MANGANESE GREENSAND PLUS CONF DA 14,2 LT	65	315		

Caratteristiche fisiche		Condizioni operative	
Colore	nero	pH range	6,2 ÷ 8,8
Peso specifico (g/l)	2400	Portata esercizio continuo/intermittente (m ³ /h m ²)	12 ÷ 29
Densità apparente (g/l)	1410	Portata controlavaggio @13°C (m ³ /h m ²)	30
Granulometria (mm)	0,30 ÷ 0,35	Espansione in controlavaggio (%)	35 ÷ 40
Coefficiente di uniformità	1,6	Perdita di carico (psi)	10 ÷ 18

Linee guida operative consigliate:	Rigenerazione intermittente	Rigenerazione continua	
Altezza di strato minima (mm)	750 per colonna singola; 380 per duplex	Altezza di strato minima (mm)	500 di Greensand Plus e 380 di Antracite
Durata di controlavaggio	10 minuti (o finché arriva acqua pulita)	Durata di controlavaggio	10 minuti (o finché arriva acqua pulita)
Dosaggio di rigenerante con 6,5% di Ipoclorito di Sodio	65 litri / m ³ diluiti in circa 25 litri d'acqua dosati per 30 ÷ 40 minuti		
Dosaggio di rigenerante con 12% di Ipoclorito di Sodio	25 litri / m ³ diluiti in circa 25 litri d'acqua dosati per 30 ÷ 40 minuti		

Box: LxPxH	Box: Q.tà	Box: Peso	Pallet: LxPxH	Pallet: Q.tà	Pallet: Peso

Certificati	Produttore	Settori
NSF61		Domestico, Commerciale, Industriale



BIRM



- Eccellente mezzo filtrante ideale per la riduzione del ferro e del manganese disciolti nell'acqua;
- In forma granulare;
- Il ferro è normalmente presente sotto forma di bicarbonato ferroso in soluzione; il BIRM agisce come catalizzatore e accresce la reazione di ossidazione cosicché i composti ferrosi si trasformano in idrossido ferrico che precipita e può essere facilmente filtrato;
- Può essere rigenerato con un semplice controlavaggio;
- Non si consuma durante il processo di deferrizzazione;
- Disponibile in sacchi da 28,3 litri;
- Condizioni essenziali per una buona efficienza: - assenza di oli, idrogeno solforato e polifosfati nell'acqua da trattare; - pH = 6,8 ÷ 9,0 (in caso sia presente anche il manganese il pH deve essere fra 8 e 8,5); - ossigeno disciolto minimo 15% del contenuto di ferro e del 29% del contenuto di manganese; - alcalinità almeno doppia del totale di solfati e cloruri; o TOC < 5 mg/l.
- ATTENZIONE: una eventuale clorazione ne riduce fortemente l'attività.

Codice	Descrizione	Fam.	Sotto Fam.		
RA072	BIRM REGULAR CONF. DA 28.3 LT.	65	315		

Caratteristiche fisiche		Condizioni operative	
Colore	nero	Altezza di strato (mm)	750 ÷ 900
Peso specifico (g/l)	2000	Portata esercizio (m3/h m2)	9 ÷ 13
Densità apparente (g/l)	560 ÷ 640	Portata controlavaggio (m3/h m2)	24 ÷ 30
Granulometria mesh	12 x 50	Espansione in controlavaggio (%)	20 ÷ 40
Diametro effettivo (mm)	0,48		
Coefficiente di uniformità	2,7		

Box: LxPxH	Box: Q.tà	Box: Peso	Pallet: LxPxH	Pallet: Q.tà	Pallet: Peso

Certificati	Produttore	Settori
NSF61	Clack	Domestico, Commerciale, Industriale



Pirolusite



- In granuli;
- È biossido di manganese (MnO₂) di ottima qualità e purezza ottenuto dal lavaggio, essiccazione e vagliatura di minerale selezionato per l'attività catalitica specifica;
- Utilizzata in filtri a pressione o a gravità miscelata dal 20% al 50% in volume con sabbia di opportuna granulometria (circa 0,4÷0,8 / 0,7÷1,2 mm), per la rimozione mediante ossidazione catalitica del ferro e del manganese dalle acque;
- Non richiede obbligatoriamente una rigenerazione con KMnO₄, ma è sufficiente un dosaggio di cloro che può essere in continuo o durante il controlavaggio;
- Durezza 3° ÷ 5° Mosh;
- Disponibile in sacchi da 25 kg.

Codice	Descrizione	Fam.	Sotto Fam.		
RA069	PIROLUSITE (BIOSSIDO DI MN.) MWG CONF. 25 KG	65	315		

Caratteristiche Fisiche	
Colore	marrone scuro
Densità apparente (g/l)	2000
Granulometria (mm)	0,35 ÷ 0,85
Contenuto Mn (%)	80

Condizioni Operative	
Composizione	Miscelata dal 20% al 50% in volume con sabbia circa 0,4÷0,8 / 0,7÷1,2 mm
Velocità di filtrazione consigliata (m/h)	≤ 10
Velocità controlavaggio massima (m ³ /h m ²)	25
Espansione in controlavaggio a 25 m/h (%)	25
Tempo di contatto minimo (min)	6
Range pH	6,5 ÷ 8,5

Box: LxPxH	Box: Q.tà	Box: Peso	Pallet: LxPxH	Pallet: Q.tà	Pallet: Peso

Certificati	Produttore	Settori
STANDARD EN 13752	MWG	Domestico, Commerciale, Industriale



Carbone Attivo



- Il carbone attivo RA204 non è idoneo per il trattamento di acque destinate al consumo umano;
- Sono utilizzati per la riduzione di cloro, ossidanti chimici, composti clorurati e composti organici presenti nell'acqua;
- Richiedono un controlavaggio periodico per eliminare le sostanze in sospensione che si sono accumulate e ripristinare l'efficienza del letto filtrante;
- È sempre necessario un buon lavaggio del carbone all'avvio del sistema;
- In particolare i carboni attivi di origine minerale bituminosa sono accuratamente selezionati, con un processo di attivazione a temperatura controllata per ottenere una elevata superficie interna e una struttura mesoporosa ottimale per l'adsorbimento di idrocarburi, atrazina, tensioattivi e in generale di sostanze con dimensioni molecolari più grandi;
- In particolare i carboni attivi di origine vegetale (a base cocco) sono più indicati per applicazioni che stressano molto il carbone da un punto di vista meccanico, hanno una struttura microporosa ottimale per l'adsorbimento di tricloroetilene, tetracloroetilene e in generale di sostanze con dimensioni molecolari più piccole.

Codice	Descrizione	Fam.	Sotto Fam.		
RA204	SACCO 25 KG CARB. MWG CILINDRETTI MIN. SC 45 (47 LT. CIRCA)	65	305		
RA201	SACCO 25 KG CARB. MWG MIN. GAC 830 M (52 LT CIRCA)	65	305		
RA202	SACCO 25 KG CARB. MWG MIN. GAC 1240 M (52 LT. CIRCA)	65	305		
RA206	SACCO 25 KG CARB. MWG GAC 8X30 VEGETALE	65	305		
RA208	SACCO 25 KG CARB. MWG GAC 12X40 VEGETALE	65	305		

Codice	Tipo	Origine	Granulo-Metria (mm)	Densità Apparente (g/l)	Bet (m ² /g)	Indice Iodio (mg/g)	Contenuto Ceneri (%)
RA204	SC45 cilindrico	Minerale	4	530	700	750	12
RA201	GAC 8x30	Minerale	0,6 ÷ 2,4	480	1100	1000	12
RA202	GAC 12x40	Minerale	0,4 ÷ 1,7	480	1100	1000	12
RA206	GAC 8x30	Vegetale	0,6 ÷ 2,4	500	1250	1100	3
RA208	GAC 12x40	Vegetale	0,4 ÷ 1,7	500	1250	1100	3

Condizioni Operative	
Altezza di strato (mm) (declorazione)	650 ÷ 750
Portata esercizio (m ³ /h m ²) (declorazione)	12 ÷ 15
Portata controlavaggio (m ³ /h m ²)	24 ÷ 30
Espansione in controlavaggio (%)	30 ÷ 40

Box: LxPxH	Box: Q.tà	Box: Peso	Pallet: LxPxH	Pallet: Q.tà	Pallet: Peso

Certificati	Produttore	Settori
STANDARD EN 12915-1:2004 (except RA204)	MWG	Commerciale, Industriale



Carbone Attivo Acid Washed



- Carbone attivo granulare di elevata qualità prodotto tramite attivazione fisica di materia prima selezionata di origine minerale;
- E' ulteriormente lavato con acido allo scopo di ridurre il contenuto delle ceneri;
- Particolarmente efficace per la rimozione di inquinanti organici, coloranti, pesticidi, solventi clorurati ed aromatici, fenoli, tannini, cloro derivati e composti che causano cattivi odori e sapori nelle acque potabili;
- Idoneo per differenti applicazioni quali la purificazioni di acque destinate al consumo umano, la depurazione di acque reflue, di processo e dei condensati. Trova inoltre applicazione nei processi di purificazione e decolorazione di intermedi chimici e prodotti alimentari;
- Può essere riattivato termicamente una volta esaurita la propria capacità adsorbente;
- Distribuito in sacchi da 25 kg.

Codice	Descrizione	Fam.	Sotto Fam.		
RA222	SACCO 25 KG CARB. MWG GAC 12X30 MINERALE ACID WASHED	65	305		

Caratteristiche Generali			
Indice di iodio	Astm D 4607	mg / g	1.000
Umidità all'imballo	Astm D 2867	%	2
Granulometria	Astm D 2862	Mesh	12 x 30
Granulometria come distribuito	12 Mesh / 30 Mesh	%	5 - 5
Indice Blu di Metilene	Cefic Dab VI	ml	18
Adsorbimento CCl4	Astm D 3467	%	60
Superficie specifica (B.E.T.)	Astm D 3663	m ² /g	1.100
Densità apparente	Astm D 2854	kg/m ³	460
Densità dopo il lavaggio e drenaggio		kg/m ³	420
Ferro (estrazione in acido)		ppm	300
Durezza	Astm D 3802	%	95
Ceneri	Astm D 2866	%	8
pH	Astm D 3838	-	neutro

Box: LxPxH	Box: Q.tà	Box: Peso	Pallet: LxPxH	Pallet: Q.tà	Pallet: Peso

Certificati	Produttore	Settori
STANDARD EN 12915	MWG	Domestico, Commerciale, Industriale



Graniglia di Quarzo



- CODICI RA049, RA050, RA051, RA052 e RA053;
- Sabbia e graniglia di quarzo monocristallino;
- Di origine alluvionale ad alto contenuto di silice;
- Selezionate per uso specifico nella filtrazione di acque per uso civile e industriale;
- In forma di grani a spigoli vivi;
- Durezza 7° Mosh.

Codice	Descrizione	Fam.	Sotto Fam.		
RA049	SABBIA DI QUARZO GRANULOMETRIA 0.4 - 0.8 CONF. 25KG	65	310		
RA050	SABBIA DI QUARZO GRANULOMETRIA 0.8 - 1.2 CONF. 25KG.	65	310		
RA051	SABBIA DI QUARZO GRANULOMETRIA 1 - 2 CONF. 25 KG.	65	310		
RA053	SABBIA DI QUARZO GRANULOMETRIA 2-3 CONF. 25 KG	65	310		
RA052	SABBIA DI QUARZO GRANULOMETRIA 3 -5 CONF. 25 KG.	65	310		

Codice	Descrizione	Granulometria (mm)
RA049	SABBIA DI QUARZO GRANULOMETRIA 0.4 - 0.8 CONF. 25KG	0,4 ÷ 0,8
RA050	SABBIA DI QUARZO GRANULOMETRIA 0.8 - 1.2 CONF. 25KG.	0,8 ÷ 1,2
RA051	SABBIA DI QUARZO GRANULOMETRIA 1 - 2 CONF. 25 KG.	1,0 ÷ 2,0
RA053	SABBIA DI QUARZO GRANULOMETRIA 2-3 CONF. 25 KG	2,0 ÷ 3,0
RA052	SABBIA DI QUARZO GRANULOMETRIA 3 -5 CONF. 25 KG.	3,0 ÷ 5,0

Caratteristiche fisiche	
colore	bianco
Peso specifico (g/l)	2650
Densità apparente (g/l)	1500
Contenuto di SiO ₂	> 96 %
Umidità	0,3 % max
Punto di fusione	1700 g/c
pH	8

Condizioni operative	
Altezza di strato (mm) (sabbia filtrante)	450 ÷ 750
Portata esercizio (m ³ /h m ²)	8 ÷ 12
Portata controlavaggio (m ³ /h m ²)	30 ÷ 42
Espansione in controlavaggio (%)	5 ÷ 10

Box: LxPxH	Box: Q.tà	Box: Peso	Pallet: LxPxH	Pallet: Q.tà	Pallet: Peso

Certificati	Produttore	Settori
STANDARD EN 12904		Domestico, Commerciale, Industriale



Antracite



- Ideale per uso specifico nella filtrazione di acque per uso civile e industriale;
- Eccellente mezzo filtrante con densità inferiore alla sabbia, normalmente impiegato in filtri multimedia;
- In forma granulare;
- Selezionata per dimensione, durezza e purezza;
- L'ottima azione filtrante dell'antracite è dovuta alla forma irregolare dei grani, che permette alte velocità di filtrazione, maggiori capacità di ritenzione delle impurità e minore perdita di carico;
- Con contenuto di carbonio minimo 90 %, basso contenuto di silice, durezza 3° Mosh circa.

Condizioni operative:

- Altezza letto monostrato 600 ÷ 900 mm;
- Altezza strato superiore in letti multistrato 250 ÷ 450 mm;
- Portata di esercizio secondo condizioni specifiche;
- Portata di controlavaggio 28 ÷ 35 m³/h m²;
- Espansione 20 ÷ 30 %.

Codice	Descrizione	Fam.	Sotto Fam.		
RA060	ANTRACITE GRANULOMETRIA 0.6 - 1.0 CONF. 25 KG	65	310		
RA061	ANTRACITE GRANULOMETRIA 2 - 3 CONF. 25 KG.	65	310		

Codice	Descrizione	Granulometria (mm)
RA060	ANTRACITE GRANULOMETRIA 0.6 - 1.0 CONF. 25 KG	0,6 ÷ 1,0
RA061	ANTRACITE GRANULOMETRIA 2 - 3 CONF. 25 KG.	2,0 ÷ 3,0

Caratteristiche fisiche	
Densità apparente (g/l)	950
Densità assoluta (g/l)	1400
Umidità all'imballo	2 % max
Ceneri	4 % (±2)
Sostanze volatili	3 % (±1)
Zolfo	0,5 % max
pH	8 ÷ 10

Box: LxPxH	Box: Q.tà	Box: Peso	Pallet: LxPxH	Pallet: Q.tà	Pallet: Peso

Certificati	Produttore	Settori
STANDARD EN 12909		Domestico, Commerciale, Industriale



Calcite



- Carbonato di calcio naturale frantumato e setacciato;
- Viene utilizzato per neutralizzare in modo semplice bassi valori di pH dell'acqua;
- L'acqua acida scioglie lentamente il carbonato di calcio fino a raggiungere un pH che non sia corrosivo di rame, piombo e altri metalli presenti nelle tubazioni;
- Ha la capacità di autoregolazione, in quanto corregge il pH solo fino al raggiungimento di un livello non corrosivo. Naturalmente la durezza dell'acqua trattata con CALCITE aumenta;
- Necessita di un controlavaggio periodico del letto di CALCITE per mantenere l'efficienza;
- Il letto deve essere rabboccato mano a mano che si consuma;
- È opportuno prevedere un letto di supporto di graniglia;
- Disponibile in sacchi da 15,6 litri.

Codice	Descrizione	Fam.	Sotto Fam.		
RA073	CARBONATO DI CALCIO CALCITE CONF. DA 15.6 LT.	65	320		

Caratteristiche fisiche	
Colore	bianco
Peso specifico (g/l)	2700
Densità apparente (g/l)	1450
Granulometria (mm)	0,4 ÷ 1,1
Composizione	CaCO ₃ 95% minimo / MgCO ₃ 3% massimo

Condizioni operative	
Altezza di strato (mm)	600 ÷ 750
Portata esercizio (m ³ /h m ²)	7 ÷ 15
Portata controlavaggio (m ³ /h m ²)	20 ÷ 30
Espansione in controlavaggio (%)	≥ 50
pH range	5,0 ÷ 7,0

Box: LxPxH	Box: Q.tà	Box: Peso	Pallet: LxPxH	Pallet: Q.tà	Pallet: Peso

Certificati	Produttore	Settori
NSF60		Domestico, Commerciale, Industriale



Filter AG



- Biossido di silicio disidratato;
- Usato come mezzo filtrante di alta efficienza per l'eliminazione di sostanze in sospensione; Con superficie irregolare e spigoli spaccati, che forniscono un'ampia superficie filtrante e una complessa via di flusso tali da garantire una filtrazione assai efficiente;
- La perdita di carico attraverso un letto di Filter-Ag è inferiore a quella di qualunque altro mezzo filtrante;
- Grazie al suo peso leggero richiede portate di controlavaggio inferiori;
- Dopo l'installazione permettere al letto filtrante di impregnarsi per circa 12 ore prima di effettuare il controlavaggio;
- Disponibile in sacchi da 28,3 litri.

Codice	Descrizione	Fam.	Sotto Fam.		
RA059	FILTER AG - CONFEZIONE DA 28,3 LT	65	310		

Caratteristiche fisiche	
Colore	grigio chiaro
Peso specifico (g/l)	2250
Densità apparente (g/l)	380 ÷ 420
Granulometria (mm)	0,5 ÷ 2,0

Condizioni operative	
Altezza di strato (mm)	600 ÷ 900
Portata esercizio (m ³ /h m ²)	12 ÷ 13
Portata controlavaggio (m ³ /h m ²)	20 ÷ 24
Espansione in controlavaggio (%) del letto filtrante	20 ÷ 40
Spazio libero per l'espansione (%) del letto filtrante	≥ 50

Box: LxPxH	Box: Q.tà	Box: Peso	Pallet: LxPxH	Pallet: Q.tà	Pallet: Peso

Certificati	Produttore	Settori
NSF61	Clack	Domestico, Commerciale, Industriale



Filter AG Plus



- Mezzo filtrante naturale a base di clinoptilolite con elevata superficie filtrante e struttura microporosa usato come mezzo filtrante ad alta efficienza per l'eliminazione di sostanze in sospensione. La sua superficie irregolare e una porosità di vuoti fino a 3 micron forniscono una superficie 100 volte superiore rispetto ad una quarzite silicea;
- La bassa perdita di carico, le alte velocità di filtrazione, combinati ad una bassa frequenza di controlavaggio, permettono un risparmio sia in termini di progetto che in termini di sistemi di pompaggio assai ridotti;
- Nell'utilizzo di filtrazione di profondità su letti si può raggiungere un'efficienza di rimozione dei solidi sospesi al di sotto di 5 micron;
- Il Filter-Ag Plus può essere applicato sia in sistemi in pressione sia per sistemi a gravità;
- Disponibile in sacchi da 28,3 litri.

Codice	Descrizione	Fam.	Sotto Fam.		
RA058	FILTER AG PLUS - CONFEZIONE DA 28,3 LT	65	310		

Caratteristiche fisiche	
Colore	bianco
Peso specifico (g/l)	2200
Densità apparente (g/l)	800
Granulometria (mm)	0,55

Condizioni operative	
Altezza di strato (mm)	600 ÷ 1200 (ottimale 900)
Portata esercizio (m ³ /h m ²)	30 ÷ 50
Portata controlavaggio (m ³ /h m ²)	35 ÷ 45
Espansione in controlavaggio (%) del letto filtrante	30 ÷ 40
Spazio libero per l'espansione (%) del letto filtrante	≥ 50

Box: LxPxH	Box: Q.tà	Box: Peso	Pallet: LxPxH	Pallet: Q.tà	Pallet: Peso

Certificati	Produttore	Settori
NSF61	Clack	Domestico, Commerciale, Industriale



GFH (Idrossido Ferrico Granulare)



- È un mezzo adsorbente ideale per la rimozione selettiva di arsenico (sia arsenito che arsenato), fosfato, antimonio, vanadio, piombo, uranio, molibdeno e altri metalli pesanti da acque naturali;
- Non richiede una preossidazione per applicazioni di rimozione dell'arsenico. Quando il mezzo ha esaurito la sua capacità di adsorbimento deve essere rimosso e sostituito con una nuova carica di GFH;
- La semplicità del processo rende questo mezzo particolarmente interessante per piccole e medie installazioni;
- Sostanza attiva $\text{Fe}(\text{OH})_3 + \beta\text{-FeOOH}$;
- Contenuto secco 58% ($\pm 10\%$);
- Conforme allo standard europeo EN 15029;
- Certificato secondo lo standard NSF/ANSI 61.

Caratteristiche dell'acqua da trattare

- assenza di torbidità
- potenziale redox positivo
- assenza di precipitazione di Calcio

Codice	Descrizione	Fam.	Sotto Fam.		
RA068	FILTER MEDIA GFH (GRANULAR FERRIC HYDROXIDE) FUSTO 30 KG	65	315		

Caratteristiche fisiche (con un contenuto d'acqua del 45%)	
Densità reale (g/l)	1590
Densità apparente (g/l) controllavato	1150 ($\pm 10\%$)
Granulometria (mm)	0,2 ÷ 2,0
Superficie specifica (m ² /g) (metodo BET)	circa 300
Porosità reale (%)	72 ÷ 77
Porosità apparente (%)	22 ÷ 28
Contenuto di ferro (residuo secco)	600g / Kg ($\pm 10\%$)

Condizioni operative	
Altezza di strato (m)	0,8 ÷ 1,6
Portata specifica (m ³ /h m ²)	5 ÷ 20
Tempo di contatto (min)	3 ÷ 6
Portata controllavaggio (m ³ /h m ²)	26
Espansione in controllavaggio (%)	50
Perdita di carico massima (bar)	0,5
Temperatura massima di esercizio (°C)	60
Adsorbimento dell'arsenico AsO ₄ ³⁻ in processi di acqua potabile (g/kg)	2 ÷ 10 (*)
(*) l'adsorbimento dipende dal pH e dalla chimica dell'acqua.	

Box: LxPxH	Box: Q.tà	Box: Peso	Pallet: LxPxH	Pallet: Q.tà	Pallet: Peso

Certificati	Produttore	Settori
STANDARD EN 15029 NSF61		Domestico, Commerciale, Industriale



Ecomix



- ECOMIX è un mezzo filtrante in granuli per il trattamento dell'acqua, ideale per la riduzione delle sostanze organiche e per la rimozione di durezza, ferro, manganese, ammoniaca, in un ampio range di pH e senza aggiunta di prodotti ossidanti.
- ECOMIX è una miscela di cinque differenti materiali di alta qualità opportunamente proporzionati tra loro, di origine naturale e sintetica, che agisce come scambio ionico ed assorbimento.
- Si usa come una resina per addolcimento ed è rigenerabile con cloruro di sodio (NaCl).
- Caratteristiche acqua grezza di ampio spettro così come indicato nelle sottostanti "Tabelle concentrazioni limite".
- ECOMIX può trattare acque con elevato contenuto di Ferro, Manganese e con TDS massimo di 4000 mg/l.
- Per il calcolo della capacità ciclica del filtro, occorre considerare il solo valore di durezza dell'acqua e il potere di scambio di ECOMIX (gli altri dati, come ferro e manganese, non devono essere presi in considerazione).
- ECOMIX ha ottenuto il "WQA Gold Seal Certificate" relativamente alla compatibilità coi requisiti degli standard NSF/ANSI 44, 61 e 372.
- Densità apparente del prodotto 0,75 kg / litro.
- Confezione in sacchi da 12 o 25 litri.
- L'ECOMIX A è da preferire quando i contaminanti da rimuovere sono prevalentemente Ammoniaca, Durezza, Ferro e Manganese. e si riscontra una moderata presenza di sostanze organiche;
- L'ECOMIX C è da preferire quando i contaminanti da rimuovere sono prevalentemente Ammoniaca, Durezza, Ferro e Manganese. e si riscontra un'elevata presenza di sostanze organiche;
- L'ECOMIX P è da preferirsi quando i contaminanti da rimuovere sono prevalentemente Durezza, Ferro e Manganese.
- **Attenzione:** se si utilizza solo parte del prodotto contenuto in una confezione, bisogna assicurarsi di mescolare bene il contenuto del sacco al fine di rendere omogeneo il prodotto prima di rovesciarlo. ECOMIX è una miscela di cinque materiali con diverso peso specifico e differente granulometria, che se non ben mescolati tendono a stratificarsi.

Codice	Descrizione	Fam.	Sotto Fam.		
RA080	FILTER MEDIA ECOMIX - A (CONF.SACCO DA 12 LT.)	65	315		
RA080A	FILTER MEDIA ECOMIX - A (CONF.SACCO DA 25 LT.)	65	315		
RA081	FILTER MEDIA ECOMIX - C (CONF.SACCO DA 12 LT.)	65	315		
RA081A	FILTER MEDIA ECOMIX - C (CONF.SACCO DA 25 LT.)	65	315		
RA082	FILTER MEDIA ECOMIX - P (CONF.SACCO DA 12 LT.)	65	315		
RA082A	FILTER MEDIA ECOMIX - P (CONF.SACCO DA 25 LT.)	65	315		

Codice	Capacità Di Scambio (eq/l)	Capacità Di Scambio (g CaCO3/l)	Livello Rigenerativo (g di NaCl 100% per litro)
RA080	0,75	35	100
RA080A	0,75	35	100
RA081	0,65	30	100
RA081A	0,65	30	100
RA082	0,80	40	100
RA082A	0,80	40	100

Certificati	Produttore	Settori
NSF44 NSF61 NSF372		Domestico, Commerciale, Industriale



Ecomix

Tabelle Concentrazioni Limite

ECOMIX A	Durezza (ppm CaCO ₃)	Fe (mg/l) (ppm)	Mn (mg/l) (ppm)	COD (ppm O ₂)	Ammoniaca (mg/l) (ppm)	TDS (ppm)
Concentrazioni limite dell'acqua in ingresso	< 750	< 15	< 3	< 20	< 4	< 4000
Qualità dell'acqua in uscita	≤ 20	< 0,3	< 0,1	< 10	< 0,5	Nessun cambiamento

ECOMIX C	Durezza (ppm CaCO ₃)	Fe (mg/l) (ppm)	Mn (mg/l) (ppm)	COD (ppm O ₂)	Ammoniaca (mg/l) (ppm)	TDS (ppm)
Concentrazioni limite dell'acqua in ingresso	< 750	< 10	< 3	< 20	< 4	< 4000
Qualità dell'acqua in uscita	≤ 20	< 0,3	< 0,1	< 4	< 0,5	Nessun cambiamento

ECOMIX P	Durezza (ppm CaCO ₃)	Fe (mg/l) (ppm)	Mn (mg/l) (ppm)	COD (ppm O ₂)	Ammoniaca (mg/l) (ppm)	TDS (ppm)
Concentrazioni limite dell'acqua in ingresso	< 750	< 10	< 3	N.D.	N.D.	< 4000
Qualità dell'acqua in uscita	≤ 20	< 0,3	< 0,1	N.D.	N.D.	Nessun cambiamento

Condizioni Operative		Unità di Misura
Temperatura massima di esercizio	40	°C
pH range	5 ÷ 9	
Altezza di strato minima	500	mm
Altezza di strato consigliata	800	mm
Portata di esercizio	10 ÷ 25	m ³ /h m ²
Portata di controlavaggio (15÷20 min)	10 ÷ 15	m ³ /h m ²
Portata di rigenerazione (45÷65 min)	3 ÷ 5	m ³ /h m ²
Cloro attivo	< 1	mg/l (ppm)
Volume libero nella bombola	≥ 40	%

Applicazioni Consigliate

	8x35	8x44	10x35	10x54	12x52	13x54	14x65	16x65	21x60
Volume di Ecomix (litri)	16	20	24	36	48	60	72	96	144
Capacità di flusso (m ³ /h)@25 m/h	0,8	0,8	1,2	1,2	1,8	2,0	2,5	3,0	5,5
Capacità di scambio (kg CaCO ₃)	0,56	0,7	0,8	1,3	1,7	2,1	2,5	3,3	5,0
Richiesta sale (kg)	1,6	2,0	2,4	3,6	4,8	6,0	7,2	9,6	14,4
Portata di controlavaggio (m ³ /h)	0,4	0,4	0,6	0,6	0,9	1,1	1,2	1,6	2,7



Corosex

- Il Corosex è ideale per essere usato in filtri per neutralizzare l'acidità dell'acqua aumentando il valore del pH;
- Neutralizzando l'anidride carbonica libera presente in acqua, il Corosex può correggere l'acidità dell'acqua e renderla meno corrosiva. Corosex, essendo un ossido di magnesio altamente reattivo, viene utilizzato più efficacemente dove la correzione del pH è sostanziale o per alte portate. La correzione del pH e il consumo del mezzo filtrante sono influenzati da una serie di variabili della chimica dell'acqua. Essendo solubile, il Corosex lentamente si dissolve e dovrà essere reintegrato periodicamente;
- L'ossido di magnesio può neutralizzare l'acidità cinque volte di più del carbonato di calcio. Ciò consente di ridurre l'uso di sostanze chimiche per ottenere la stessa correzione di pH. Si prega di notare che in determinate condizioni di basse portate, il Corosex potrebbe sovraccorreggere il pH e creare condizioni altamente basiche;
- In determinate condizioni di durezza, la correzione del pH può causare la precipitazione di minerali dalla soluzione, con conseguente cementazione o solidificazione del letto del Corosex. Con una durezza superiore a 9 °F generalmente si raccomanda un servizio in Upflow. Utilizzare sempre un filtro in-line a monte di un sistema di flusso Upflow per impedire l'intasamento dell'impianto;
- L'ossido di magnesio del Corosex neutralizza l'acqua, facendo aumentare la durezza: potrebbe così rendersi necessario un addolcitore dopo il filtro neutralizzante;
- Il Corosex può essere efficacemente combinato con la Calcite per abbinare le proprietà di neutralizzazione di alte portate del Corosex, insieme alle proprietà di lente reazioni di basse portate della Calcite, riducendo eventualmente le elevate proprietà basiche dovute alla sovracorrezione;
- Elevato livello di attività e alta velocità di correzione consentono grandi portate;
- Elevate prestazioni consentono un minor utilizzo di prodotti chimici;
- Disponibile in sacchi da 18,7 litri.
- Il servizio in Downflow è generalmente soddisfacente per acque con una durezza inferiore a 9 °F o dove è combinato con la Calcite (almeno al 50%). Il servizio in Upflow è generalmente raccomandato con durezza superiore a 9 °F per evitare la cementazione del letto di Corosex;
- Utilizzare distributori progettati per applicazioni Upflow;
- Si raccomanda un letto di ghiaia di supporto;
- Controllavare frequentemente per evitare possibili cementazioni;
- Massimo utilizzo 100 mg/l.

Codice	Descrizione	Fam.	Sotto Fam.		
RA075	COROSEX CONF. DA 18.7 LT	65	315		

Caratteristiche fisiche	
Colore	Bianco marroncino
Peso specifico (g/l)	3600
Densità apparente (g/l)	1200
Granulometria (mm)	1,4
Coefficiente di uniformità	1,7
Composizione	MgO 97% min.
Mesh size	6 x 16

Condizioni operative	
Altezza di strato (mm)	600 ÷ 750
Portata di esercizio (m³/h m²)	12 ÷ 15
Portata di controlavaggio (m³/h m²)	25 ÷ 30
Espansione in controlavaggio (%)	≥ 50
pH range	4,5 ÷ 6,0

Box: LxPxH	Box: Q.tà	Box: Peso	Pallet: LxPxH	Pallet: Q.tà	Pallet: Peso

Certificati	Produttore	Settori
NSF60	Clack	Domestico, Commerciale, Industriale

Componenti osmosi domestica





Filtri In-Line

- Ideali per la filtrazione dell'acqua ad uso domestico;
- Con attacchi 1/4" NPT F;
- Pressione massima pari a 100 psi (7 bar);
- Temperatura massima pari a 35°C.



Codice	Descrizione	Fam.	Sotto Fam.		
DE028	CARTUCCIA MWG IN-LINE CARBONE ATTIVO 10" x 2"	30	175		
DE029	CARTUCCIA MWG IN-LINE SEDIMENTI 10" x 2"	30	175		

Codice	Diametro (pollici)	Lunghezza (pollici)	Mezzo Filtrante	Portata (gpm)
DE028	2"	10"	Carbone attivo di origine vegetale	0,75
DE029	2"	10"	Sedimenti	0,75

Box: LxPxH	Box: Q.tà	Box: Peso	Pallet: LxPxH	Pallet: Q.tà	Pallet: Peso

Certificati	Produttore	Settori
DM174-2004	MWG	Domestico

Codice	Descrizione	Fam.	Sotto Fam.		
DE030	CARTUCCIA MWG IN-LINE CARBONE ATTIVO 11" x 2.1/2"	30	175		
DE031	CARTUCCIA MWG IN-LINE SEDIMENTI 11" x 2.1/2"	30	175		

Codice	Diametro (pollici)	Lunghezza (pollici)	Mezzo Filtrante	Portata (gpm)
DE030	2½"	11"	Carbone attivo di origine vegetale	0,75
DE031	2½"	11"	Sedimenti	1,00

Box: LxPxH	Box: Q.tà	Box: Peso	Pallet: LxPxH	Pallet: Q.tà	Pallet: Peso

Certificati	Produttore	Settori
DM174-2004	MWG	Domestico



Clips

Clips di Fissaggio: In polipropilene - Di colore bianco.

Codice	Descrizione	Fam.	Sotto Fam.		
DE033	CLIP MWG SINGOLA 2"	30	175		
DE034	CLIP MWG SINGOLA 2.5"	30	175		
DE006	CLIP MWG SINGOLA 3"	30	175		

Codice	Descrizione	Diametro (mm)
DE033	CLIP MWG SINGOLA 2"	50
DE034	CLIP MWG SINGOLA 2.5"	60
DE006	CLIP MWG SINGOLA 3"	90

Certificati	Produttore	Settori
	MWG	Domestico

**Clips di Fissaggio Doppie:** In polipropilene - Di colore bianco.

Codice	Descrizione	Fam.	Sotto Fam.		
DE035	CLIP MWG DOPPIA 2" x 2.5"	30	175		
DE036	CLIP MWG DOPPIA 2.1/2"x2.1/2"	30	175		

Codice	Descrizione	Diametro (mm)
DE035	CLIP MWG DOPPIA 2" x 2.5"	50 x 60
DE036	CLIP MWG DOPPIA 2.1/2"x2.1/2"	60 x 60

Certificati	Produttore	Settori
	MWG	Domestico



Pressostati MWG



- Pressostato contatti NO; - Con attacchi 1/4" GAS; - Corpo in acciaio INOX; - Diaframma in NBR; - Tensione massima = 42 V; - Corrente massima = 4 A; - Pressione massima di esercizio = 150 bar; - Range temperatura di esercizio = - 40 ÷ + 100°C; - Classe di protezione IP54..

Codice	Descrizione	Fam.	Sotto Fam.		
DH571	PRESSOSTATO MWG 1-10 BAR	30	175		
DH573	PRESSOSTATO MWG 1-20 BAR	30	175		
DH575	PRESSOSTATO MWG 20-50 BAR	30	175		

Codice	Descrizione	Tolleranze
DH571	PRESSOSTATO MWG 1-10 BAR	± 0,5 bar
DH573	PRESSOSTATO MWG 1-20 BAR	± 1 bar
DH575	PRESSOSTATO MWG 20-50 BAR	± 2 bar

Box: LxPxH	Box: Q.tà	Box: Peso	Pallet: LxPxH	Pallet: Q.tà	Pallet: Peso

Certificati	Produttore	Settori
DM174-2004 CE	MWG	Domestico, Commerciale, Industriale

Pompe Booster MWG per Osmosi Inversa



- Ideali per sistemi residenziali osmosi inversa;
- A membrana; Temperatura massima di esercizio = 40°C;
- Trasformatore da ordinare separatamente;
- Con attacchi IN/OUT 3/8" F.

Codice	Descrizione	Fam.	Sotto Fam.		
DH501	POMPA BOOSTER MWG M100G 1.1 LPM 24VDC 1.2A	30	175		
DH503	POMPA BOOSTER MWG L200G 1.6 LPM 24VDC 1.6A	30	175		
DH505	POMPA BOOSTER MWG L400G 2.6 LPM 24VDC 2.5A	30	175		

Codice	Codice Trasformatore	Pressione di Ingresso (psl)	Pressione di lavoro (psl)	Portata a 70 psi (l/min)	Corrente Nominale (A)	Corrente a 70 psi (A)
DH501	DH531	30	60 ÷ 80	≥ 1,1	1,8	≤ 1,2
DH503	DH533	30	60 ÷ 80	≥ 1,6	2,2	≤ 1,6
DH505	DH535	30	70 ÷ 90	≥ 2,6	3,6	≤ 2,5

Box: LxPxH	Box: Q.tà	Box: Peso	Pallet: LxPxH	Pallet: Q.tà	Pallet: Peso

Certificati	Produttore	Settori
DM174-2004 CE	MWG	Domestico

Trasformatori

Codice	Descrizione	Fam.	Sotto Fam.		
DH531	TRASFORMATORE 24VDC 2A	30	175		
DH533	TRASFORMATORE 24VDC 2.5A	30	175		
DH535	TRASFORMATORE 24VDC 4A	30	175		

Box: LxPxH	Box: Q.tà	Box: Peso	Pallet: LxPxH	Pallet: Q.tà	Pallet: Peso

Certificati	Produttore	Settori
CE		Domestico



Elettrovalvole MWG



- A 2 vie NC ad azione diretta; - Corpo in materiale plastico; - O-ring in EPDM; - Molla in acciaio AISI304; - Range temperature dell'acqua = 4°C ÷ 120°C; - Range temperatura ambiente = -10°C ÷ +40°C; - Range di pressione = 0 ÷ 8 bar; - Classe di protezione IP65; - Con attacchi 1/4" NPT; - Con diametro orifizio pari a 2,5 mm.

Codice	Descrizione	Fam.	Sotto Fam.		
DH601	ELETTROVALVOLA MWG PLASTICA NC 1/4" NPT 24V DC	30	175		
DH603	ELETTROVALVOLA MWG PLASTICA NC 1/4" NPT 24V AC	30	175		

Codice	Descrizione	Alimentazione
DH601	ELETTROVALVOLA MWG PLASTICA NC 1/4" NPT 24V DC	24 V DC
DH603	ELETTROVALVOLA MWG PLASTICA NC 1/4" NPT 24V AC	220 V AC

Certificati	Produttore	Settori
DM174-2004 CE	MWG	Domestico



- A 2 vie NC ad azione diretta; - Corpo in ottone; - O-ring in EPDM; - Range temperature dell'acqua = 4°C ÷ 120°C; - Classe di protezione IP65; - Con attacchi filettati GAS.

Codice	Descrizione	Fam.	Sotto Fam.		
DH611	ELETTROVALVOLA MWG OTTONE NC 1/4" GAS 24V DC	30	175		
DH615	ELETTROVALVOLA MWG OTTONE NC 3/8" GAS 220V AC 5 BAR	30	175		

Codice	Diametro Orifizio (mm)	Pressione Massima di Esercizio (bar)
DH611	5	5
DH615	5	5

Certificati	Produttore	Settori
DM174-2004 CE	MWG	Domestico, Commerciale, Industriale



- A 2 vie NC ad azione indiretta; - Corpo in ottone; - O-ring in EPDM; - Range temperature dell'acqua = 4°C ÷ 120°C; - Classe di protezione IP65; - Con attacchi filettati GAS;

Codice	Descrizione	Fam.	Sotto Fam.		
DH621	ELETTROVALVOLA MWG OTTONE NC 3/8" GAS 220V AC 16BAR	30	175		
DH623	ELETTROVALVOLA MWG OTTONE NC 1/2" GAS 220V AC	30	175		
DH625	ELETTROVALVOLA MWG OTTONE NC 3/4" GAS 220V AC	30	175		
DH627	ELETTROVALVOLA MWG OTTONE NC 1" GAS 220V AC	30	175		
DH629	ELETTROVALVOLA MWG OTTONE NC 1 1/4" GAS 220V AC	30	175		
DH631	ELETTROVALVOLA MWG OTTONE NC 1 1/2" GAS 220V AC	30	175		
DH633	ELETTROVALVOLA MWG OTTONE NC 2" GAS 220V AC	30	175		

Codice	Diametro Orifizio (mm)	Pressione Massima di Esercizio (bar)
DH621	15	16
DH623	15	16
DH625	20	16
DH627	25	16
DH629	35	16
DH631	35	16
DH633	50	16

Certificati	Produttore	Settori
DM174-2004 CE	MWG	Domestico, Commerciale, Industriale



Presa Acqua con Rubinetto

Presa acqua con rubinetto

- Ideali per sistemi filtrazione e osmosi inversa domestici; - Per tubazione attacchi 1/2" M/F o 3/8" M/F; - Con connessione per tubo flessibile 1/4" o 3/8" o 5/16"; - In ottone.



Codice	Descrizione	Fam.	Sotto Fam.		
DE039	RACCORDO DI PRESA ACQUA CON VALVOLA 1/2" MFx1/4 TUBO	30	175		
DE050	RACCORDO DI PRESA ACQUA CON VALV. 1/2" MF X 3/8 TUBO	30	175		
DE050A	RACCORDO DI PRESA ACQUA CON VALV. 1/2" MF X 5/16" TUBO	30	175		
DE039A	RACCORDO DI PRESA ACQUA CON VALVOLA 3/8" M/F x 1/4" TUBO	30	175		

Prese Acqua e Scarico per Sistemi Osmosi

Ideali per sistemi filtrazione e osmosi inversa domestici.

Raccordo di scarico concentrato - In ABS di colore nero



Codice	Descrizione	Fam.	Sotto Fam.		
DE040	PRESA A STAFFA DI SCARICO 1/4" TUBO	30	175		
DE049	PRESA A STAFFA DI SCARICO 1/4" F NPT	30	175		

Preso d'acqua a deviatore con collare girevole

- Con attacco per tubo 1/4"; - In ottone cromato.



Codice	Descrizione	Fam.	Sotto Fam.		
DE042	PRESA ACQUA A DEVIATORE 1/4" TUBO	30	175		

Adattatore 15/16" - 27 X 55/64" - 27

- Con spessore pari a 8 mm; - In ottone cromato.



Codice	Descrizione	Fam.	Sotto Fam.		
DE043	ADATTATORE 15/16" X 55/64"	30	175		



Raccordi Tipo Jaco

- Adatti per la realizzazione di sistemi domestici di filtrazione o osmosi inversa; - In polipropilene; - Di colore bianco.

Raccordi Diritti

Codice	Descrizione	Fam.	Sotto Fam.		
DE063	RACCORDO DIRITTO 1/8" NPT x 1/4" TUBO	30	175		
DE064	RACCORDO DIRITTO 1/4" NPT x 1/4" TUBO	30	175		
DE068	RACCORDO DIRITTO 1/4" F NPT X1/4" TUBO	30	175		
DE069	RACCORDO DIRITTO 3/8" NPT X1/4" TUBO	30	175		

Raccordi a Gomito

Codice	Descrizione	Fam.	Sotto Fam.		
DE060	RACCORDO GOMITO 1/8" NPT x 1/4" TUBO	30	175		
DE062	RACCORDO GOMITO 1/8" F NPT x 1/4" TUBO	30	175		
DE061	RACCORDO GOMITO 1/4" NPT x 1/4" TUBO	30	175		
DE070	RACCORDO GOMITO 3/8" NPT X 1/4" TUBO	30	175		

Raccordi a T

Codice	Descrizione	Fam.	Sotto Fam.		
DE065	RACCORDO TE 1/4" NPT LATERALE x 1/4" TUBO	30	175		
DE066	RACCORDO TE 1/4" NPT CENTRALE x 1/4" TUBO	30	175		
DE067	RACCORDO TE INTERMEDIO 1/4" TUBO	30	175		

Certificati	Produttore	Settori
DM174-2004		Domestico





Presa Acqua con Rubinetto Autoperforante



- Ideali per sistemi filtrazione e osmosi inversa domestici; - Adatta per tubazioni in rame; - Con attacco per tubo 1/4"; - In ottone con adattatore in alluminio.

Codice	Descrizione	Fam.	Sotto Fam.		
DE041	RACCORDO DI PRESA ACQUA 1/4" TUBO	30	175		

Regolatori Flusso



Regolatori di flusso in-line

- Attacco rapido per tubo 1/4".

Codice	Descrizione	Fam.	Sotto Fam.		
DE105	IN LINE FLOW RESTRICTOR 150 MLM - 1/4" TUBO	30	175		
DE106	IN LINE FLOW RESTRICTOR 300 MLM - 1/4" TUBO	30	175		
DE107	IN LINE FLOW RESTRICTOR 400 MLM - 1/4" TUBO	30	175		
DE108	IN LINE FLOW RESTRICTOR 550 MLM - 1/4" TUBO	30	175		
DE109	IN LINE FLOW RESTRICTOR 600 MLM - 1/4" TUBO	30	175		
DE110	IN LINE FLOW RESTRICTOR 800 MLM - 1/4" TUBO	30	175		

Codice	Portata A 60 psi (gpd)	Portata A 60 psi (ml/min)
DE105	60	150
DE106	115	300
DE107	150	400
DE108	208	550
DE109	227	600
DE110	300	800



Raccordo a gomito

- Raccordo a gomito 1/8" x 1/4" tubo con inserto check-valve in AISI.

Codice	Descrizione	Fam.	Sotto Fam.		
DE079	GOMITO 1/8"X1/4" TUBO CON INSERTO CHECK VALVE ACCIAIO	30	175		



Check Valve

- In AISI 1/8" x 1/8".

Codice	Descrizione	Fam.	Sotto Fam.		
DE048	CHECK-VALVE S.S. 1/8" NPT	30	175		



Valvola a Sfera a Gomito

- In materiale plastico; - Di colore bianco; - Con attacchi 1/4" F NPT x 1/4" tubo.

Codice	Descrizione	Fam.	Sotto Fam.		
DE052	VALVOLA A SFERA A GOMITO 1/4" F NPT x 1/4" TUBO	30	175		



Valvola Shut-Off a Due Vie

- In materiale ABS; - Di colore bianco; - Con attacchi per tubo 1/4"; - Pressione massima pari a 125 psi (8,5 bar).

Codice	Descrizione	Fam.	Sotto Fam.		
DE038	VALVOLA SHUT-OFF 1/4" TUBO	30	175		



Serbatoi di Stoccaggio

Serbatoio di stoccaggio in PP

- A membrana; Pressurizzato;
- Ideale per acqua osmotizzata;
- Di colore bianco;
- Con attacco ¼" NPT;
- Pressione minima di esercizio = 1 bar.

Codice	Descrizione	Fam.	Sotto Fam.		
DE032	SERBATOIO STOCCAGGIO RO IN PP/ACCIAIO 12 LT.	30	175		
DE051	SERBATOIO STOCCAGGIO RO IN PLASTICA 16 L	30	175		

Codice	Diametro (mm)	Altezza (mm)	P Max (bar)
DE032	240	370	7,0
DE051	260	400	3,5

Box: LxPxH	Box: Q.tà	Box: Peso	Pallet: LxPxH	Pallet: Q.tà	Pallet: Peso

Certificati	Produttore	Settori
NSF58 CE		Domestico



Serbatoio di stoccaggio in acciaio

- A membrana; Pressurizzato;
- Ideale per acqua osmotizzata;
- In acciaio verniciato, di colore bianco;
- Con attacco 1" BSPP femmina;
- Con prolunga filettata M 1" x ¼", completa di valvola a sfera a gomito con attacco ¾" tubo;
- Pressione minima di esercizio = 1 bar;
- Pressione massima di esercizio = 7 bar.

Codice	Descrizione	Fam.	Sotto Fam.		
DE096	SERBATOIO STOCCAGGIO RO IN ACCIAIO 41 LT.	30	175		
DE097	SERBATOIO STOCCAGGIO R.O. IN ACCIAIO 75 LT.	30	175		

Codice	Diametro (mm)	Altezza (mm)
DE096	390	575
DE097	390	770

Box: LxPxH	Box: Q.tà	Box: Peso	Pallet: LxPxH	Pallet: Q.tà	Pallet: Peso

Certificati	Produttore	Settori
NSF58 CE		Domestico



Gruppo Compatto Osmosi

Gruppo compatto osmosi e relativi accessori

Codice	Descrizione	Fam.	Sotto Fam.		
DE100	GRUPPO COMPATTO R.O.	30	175		
DE101	MEMBRANA 50 GPD GRUPPO COMPATTO	30	175		
DE102A	CARTUCCIA PREFILTRO SEDIMENT/CARBON BLOCK GRUPPOCOMPATTO	30	175		
DE103	CARTUCCIA GAC POSTFILTRO GRUPPO COMPATTO	30	175		





Tubo flessibile 1/4"

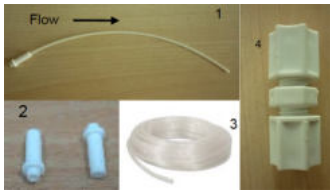
Codice	Descrizione	Fam.	Sotto Fam.		
DE082	TUBO PVC BIANCO 1/4" - ROTOLO 50 MT.	30	175		
DE083	TUBO PE BLU 1/4" - ROTOLO 50 MT.	30	175		
DE084	TUBO PE NERO 1/4" ROTOLO 50 MT.	30	175		
DE086	TUBO PE ROSSO 1/4" - ROTOLO 50 MT.	30	175		
DE081	TUBO PE NEUTRO 1/4" - ROTOLO 100 MT.	30	175		



Inserito per tubo flessibile 1/4": In materiale CELCON.

Codice	Descrizione	Fam.	Sotto Fam.		
DE059	INSERTO PLASTICA PER TUBO 1/4"	30	175		

Flow Restrictor Linear Type



- Sistema di Regolazione Flusso a capillare per inserimento su tubo diametro 1/4" (Øe=6,35 mm);
- Fornito in lunghezza standard 200 mm e modificabile secondo necessità come da grafico allegato;
- Materiali inserto e tubo capillare rispettivamente in PP e PE;
- Pressione di esercizio da 2 a 8 bar.

Attenzione: è indispensabile che il taglio del capillare sia netto e il tubo perfettamente circolare (aiutarsi eventualmente con un punteruolo per ripristinare la forma circolare), in caso contrario il valore di portata può essere notevolmente alterato. Rispettare la direzione del flusso così come indicato nella foto 1.

Codice	Descrizione	Fam.	Sotto Fam.		
DE122	FLOW RESTRICTOR LINEAR TYPE - LG.200 MM	30	175		
DE124	INSERTO FLOW RESTRICTOR FRT-14P	30	175		
DE125	TUBO CAPILLARE ROTOLO 25 MT	30	175		
DE123	FLOW RESTRICTOR JACO 1/4" UNION*	30	175		

ITEM	Codice	Descrizione
1	DE122	FLOW RESTRICTOR LINEAR TYPE - LG.200 MM
2	DE124	INSERTO FLOW RESTRICTOR FRT-14P
3	DE125	TUBO CAPILLARE ROTOLO 25 MT
4	DE123	FLOW RESTRICTOR JACO 1/4" UNION*



Rubinetti

Rubinetto Long Reach

- In ottone cromato; - Con attacco per tubazione 1/4"; - Completi di kit di fissaggio; - Lunghezza del tubo filettato 50 mm.

Codice	Descrizione	Fam.	Sotto Fam.		
DE037	RUBINETTO A LAVELLO LONG-REACH 1/4" TUBO	30	175		

Certificati	Produttore	Settori
		Domestico



Rubinetto a Lavello Quarter-Turn

- In metallo e plastica cromato;
- Con attacco per tubazione 1/4";
- Completo di kit fissaggio;
- Con lunghezza tubo filettato 71 mm.

Codice	Descrizione	Fam.	Sotto Fam.		
DE116	RUBINETTO A LAVELLO QUARTER - TURN 1/4" TUBO	30	175		

Certificati	Produttore	Settori
		Domestico





Manometro - Raccordi - Valvole

Manometro



- Taratura di pressione 0 ÷ 10 bar;
- Con attacco 1/8" M;
- Con diametro pari a 25 mm.

Codice	Descrizione	Fam.	Sotto Fam.		
DE077	MANOMETRO D.25 0-10 KG/CM2 1/8"	30	175		

Certificati	Produttore	Settori
		Domestico



Raccordo a 3 Vie Portamanometro

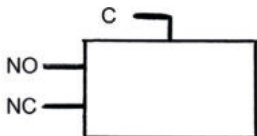
- In materiale plastico;
- Con attacchi 1/8" F x 1/8" M x 1/4" tubo.

Codice	Descrizione	Fam.	Sotto Fam.		
DE078	RACCORDO A 3 VIE PER MANOMETRO 1/8 F X 1/8 M X 1/4 TUBO	30	175		

Certificati	Produttore	Settori
		Domestico

Pressostato di Massima/Minima

- Pressione 30 ÷ 50 psi;
- Con attacchi per tubo 1/4";
- Per utilizzo come pressostato di massima contatti C e NC;
- Per utilizzo come pressostato di minima contatti C e NO.



Codice	Descrizione	Fam.	Sotto Fam.		
DE139	PRESSOSTATO PSH	30	175		

Certificati	Produttore	Settori
		Domestico



Raccordi Intermedi Diritti

Codice	Descrizione	Fam.	Sotto Fam.		
DH073	INTERMEDIO DRITTO 1/4" - 1/4"	30	175		
DH075	INTERMEDIO DRITTO 3/8" - 3/8"	30	175		
DH079	INTERMEDIO DRITTO 3/8" - 1/4"	30	175		

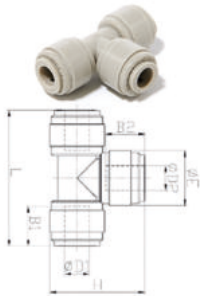
Codice	B1 (mm)	B2 (mm)	Ø E (mm)	L (mm)
DH073	16,9	16,9	15,5	36,2
DH075	20,2	20,2	20,0	42,9
DH079	20,2	16,9	20,0	42,1



Raccordi Intermedi a Gomito

Codice	Descrizione	Fam.	Sotto Fam.		
DH083	INTERMEDIO A GOMITO 1/4" - 1/4"	30	175		
DH085	INTERMEDIO A GOMITO 3/8" - 3/8"	30	175		

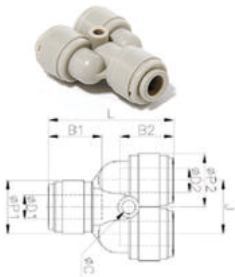
Codice	B1 (mm)	B2 (mm)	Ø E 1 (mm)	Ø E 2 (mm)	L (mm)	H (mm)
DH083	16,9	16,9	15,5	15,5	28,8	28,8
DH085	20,2	20,2	20,0	20,0	35,9	35,9



Raccordi Intermedi a T

Codice	Descrizione	Fam.	Sotto Fam.		
DH093	INTERMEDIO A T 1/4" - 1/4" - 1/4"	30	175		
DH095	INTERMEDIO A T 3/8" - 3/8" - 3/8"	30	175		

Codice	B1 (mm)	B2 (mm)	B3 (mm)	Ø E (mm)	L (mm)	H (mm)
DH093	16,9	16,9	16,9	15,5	42,0	28,8
DH095	20,2	20,2	20,2	20,0	51,8	35,9



Raccordi Intermedi A Y

Codice	Descrizione	Fam.	Sotto Fam.		
DH103	INTERMEDIO A Y 1/4" - 1/4" - 1/4"	30	175		
DH105	INTERMEDIO A Y 3/8" - 3/8" - 3/8"	30	175		

Codice	B1 (mm)	B2 (mm)	Ø P1 (mm)	Ø P2 (mm)	L (mm)	J (mm)	C (mm)
DH103	16,9	16,9	15,5	15,5	38,8	15,5	3,3
DH105	20,2	20,2	20,0	20,0	46,4	20,0	4,5



Raccordi

- Adatti per la realizzazione di sistemi domestici di filtrazione o osmosi inversa;
- Progettati per acqua, applicazioni alimentari e aria, ma possono essere anche usati con gas selezionati, vuoto e altri liquidi;
- Conformi al D.M. n.174/2004 per materiali idonei al contatto con acque destinate al consumo umano;
- Conformi alla certificazione sanitaria ACS (per la Francia);
- In resina acetalica di colore grigio, non tossica e approvata dalla NSF; Pressione massima 16 bar a 25°C.

Raccordi Dritti Maschio

Codice	Descrizione	Fam.	Sotto Fam.		
DH005	RACCORDO DRITTO MASCHIO 1/8" NPT CON D=1/4"	30	175		
DH006	RACCORDO DRITTO MASCHIO 1/4" NPT CON D=1/4"	30	175		
DH007	RACCORDO DRITTO MASCHIO 3/8" NPT CON D=1/4"	30	175		
DH012	RACCORDO DRITTO MASCHIO 1/8" NPT CON D=3/8"	30	175		
DH013	RACCORDO DRITTO MASCHIO 1/4" NPT CON D=3/8"	30	175		
DH014	RACCORDO DRITTO MASCHIO 3/8" NPT CON D=3/8"	30	175		

Codice	A (mm)	B (mm)	Ø E (mm)	H (mm)	L (mm)
DH005	9,1	16,9	17,8	15,8	27,0
DH006	13,2	16,9	17,8	15,8	27,0
DH007	13,8	16,9	21,4	19,0	26,1
DH012	9,1	20,2	23,0	20,6	30,4
DH013	13,2	20,2	23,0	20,6	34,3
DH014	13,8	20,2	23,0	20,6	29,9

Raccordi Diritti Femmina

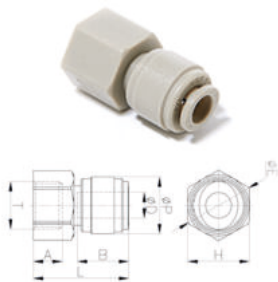
Codice	Descrizione	Fam.	Sotto Fam.		
DH021	RACCORDO DRITTO FEMMINA 1/8" NPT CON D=1/4"	30	175		
DH022	RACCORDO DRITTO FEMMINA 1/4" NPT CON D=1/4"	30	175		
DH023	RACCORDO DRITTO FEMMINA 1/4" NPT CON D=3/8"	30	175		

Codice	Ø P (mm)	A (mm)	B (mm)	Ø E (mm)	H (mm)	L (mm)
DH021	15,5	11,5	16,9	19,0	17	30,9
DH022	15,5	11,5	16,9	21,5	19	30,9
DH023	20,0	11,5	20,2	21,5	19	34,2

Raccordi a Gomiti Maschio

Codice	Descrizione	Fam.	Sotto Fam.		
DH033	RACCORDO GOMITO MASCHIO 1/8" NPT CON D=1/4"	30	175		
DH034	RACCORDO GOMITO MASCHIO 1/4" NPT CON D=1/4"	30	175		
DH035	RACCORDO GOMITO MASCHIO 3/8" NPT CON D=1/4"	30	175		
DH038	RACCORDO GOMITO MASCHIO 1/4" NPT CON D=3/8"	30	175		
DH039	RACCORDO GOMITO MASCHIO 3/8" NPT CON D=3/8"	30	175		

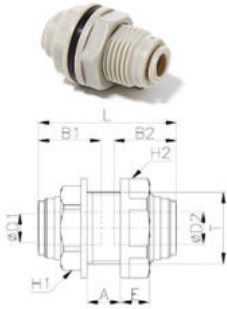
Codice	Ø P (mm)	A (mm)	B (mm)	E (mm)	H (mm)	L (mm)
DH033	15,5	9,1	16,9	26,4	11,0	25,6
DH034	15,5	13,2	16,9	31,9	11,0	27,0
DH035	15,5	13,8	16,9	32,7	11,0	28,9
DH038	20,0	13,2	20,2	35,2	14,3	31,8
DH039	20,0	13,8	20,2	35,8	14,3	33,9





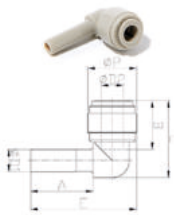
Raccordi

Raccordi Passaparete



Codice	Descrizione	Fam.	Sotto Fam.		
DH052	RACCORDO PASSAPARETE 1/4" - 1/4"	30	175		
DH054	RACCORDO PASSAPARETE 3/8" - 3/8"	30	175		

Codice	T	B1 (mm)	B2 (mm)	H1 (mm)	H2 (mm)	L (mm)
DH052	M17	16,9	16,9	19	21	35,7
DH054	M24	20,2	20,2	24	25,5	42,4



Raccordi A Gomito con Codolo

Codice	Descrizione	Fam.	Sotto Fam.		
DH063	RACCORDO A GOMITO CON CODOLO 1/4" - 1/4"	30	175		
DH065	RACCORDO A GOMITO CON CODOLO 3/8" - 3/8"	30	175		
DH067	RACCORDO A GOMITO CON CODOLO 3/8" - 1/4"	30	175		

Codice	Ø P (mm)	A (mm)	B (mm)	E (mm)	L (mm)
DH063	15,5	21,0	16,9	34,8	25,1
DH065	20,0	24,8	20,2	43,2	31,4
DH067	17,6	22,5	17,5	38,3	27,7



Raccordi Intermedi Diritti

Codice	Descrizione	Fam.	Sotto Fam.		
DH073	INTERMEDIO DRITTO 1/4" - 1/4"	30	175		
DH075	INTERMEDIO DRITTO 3/8" - 3/8"	30	175		
DH079	INTERMEDIO DRITTO 3/8" - 1/4"	30	175		

Codice	B1 (mm)	B2 (mm)	Ø E (mm)	L (mm)
DH073	16,9	16,9	15,5	36,2
DH075	20,2	20,2	20,0	42,9
DH079	20,2	16,9	20,0	42,1



Regolatori di Flusso Passaparete in Linea

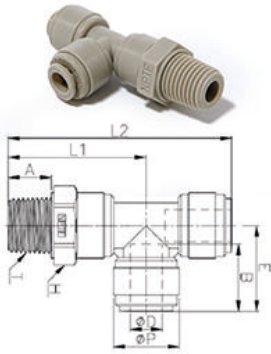
Codice	Descrizione	Fam.	Sotto Fam.		
DH157	REGOLATORE DI FLUSSO PASSAPARETE IN LINEA CON D=1/4"	30	175		
DH158	REGOLATORE DI FLUSSO PASSAPARETE IN LINEA CON D=3/8"	30	175		

Codice	T	Ø P (mm)	A (mm)	B (mm)	E1 (mm)	E2 (mm)	H (mm)	L min (mm)	L max (mm)
DH157	M12	15,5	5,0	16,9	22,2	44,4	16	45,5	50,4
DH158	M15	20,0	6,0	19,8	26,1	52,1	19	52,7	58,4



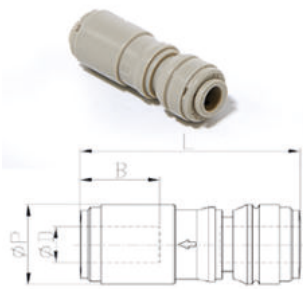
Raccordi

Raccordi a T Laterale Girevole Maschio NPT



Codice	Descrizione	Fam.	Sotto Fam.		
DH122	T LATERALE GIREVOLE MASCHIO 1/4" NPT CON D=1/4"	30	175		
DH124	T LATERALE GIREVOLE MASCHIO 3/8" NPT CON D=3/8"	30	175		

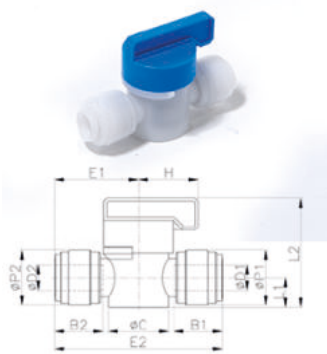
Codice	Ø P (mm)	A (mm)	B (mm)	E (mm)	H (mm)	L1 (mm)	L2 (mm)
DH122	15,5	13,2	16,9	21,0	17,46	36,9	57,9
DH124	20,0	13,0	20,2	25,9	21,4	41,8	67,7



Valvole di non Ritorno

Codice	Descrizione	Fam.	Sotto Fam.		
DH131	VALVOLA DI NON RITORNO 1/4"	30	175		
DH133	VALVOLA DI NON RITORNO 3/8"	30	175		

Codice	Ø P (mm)	B (mm)	L (mm)
DH131	15,5	16,1	45,5
DH133	20,0	19,5	57,8



Valvole Manuali a Due Vie

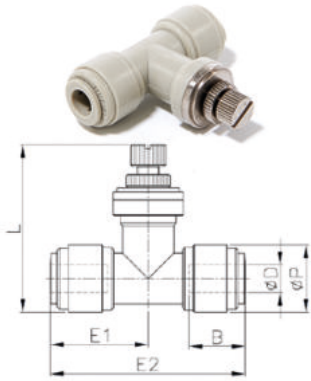
Codice	Descrizione	Fam.	Sotto Fam.		
DH141	VALVOLA MANUALE 2 VIE CON D=1/4"	30	175		
DH143	VALVOLA MANUALE 2 VIE CON D=3/8"	30	175		

Codice	Per Tubazione Ø D1 (pollici)	Per Tubazione Ø D2 (pollici)	B1 (mm)	B2 (mm)	Ø P1 (mm)	Ø P2 (mm)	L1 (mm)	L2 (mm)	E (mm)	Ø C (mm)
DH141	1/4"	1/4"	16,1	16,1	15,5	15,5	9,5	34,5	51,7	19,2
DH143	3/8"	3/8"	20,2	20,2	20,2	20,2	12,5	42,3	63,2	24,2



Raccordi

Regolatori di Flusso in Linea



Codice	Descrizione	Fam.	Sotto Fam.		
DH167	REGOLATORE DI FLUSSO IN LINEA CON D=1/4"	30	175		
DH168	REGOLATORE DI FLUSSO IN LINEA CON D=3/8"	30	175		

Codice	ø P (mm)	B (mm)	L min (mm)	L max (mm)	E1 (mm)	E2 (mm)
DH167	15,5	16,9	45,5	42,7	22,2	44,4
DH168	20,0	19,8	57,8	49,7	26,1	52,1

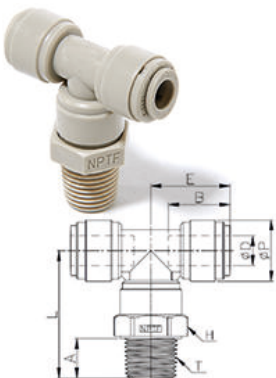
Clip di bloccaggio



Codice	Descrizione	Fam.	Sotto Fam.		
DH193	CLIP DI BLOCCAGGIO RACCORDI 1/4"	30	175		
DH195	CLIP DI BLOCCAGGIO RACCORDI 3/8"	30	175		

Codice	Per Tubazione ø D (pollici)	ø C (mm)	E (mm)	L (mm)	H (mm)	J (mm)	K (mm)
DH193	06 - 1/4"	8,0	11,6	11,6	3,1	6,4	1,3
DH195	10 - 3/8"	11,8	16,0	16,4	3,4	9,2	1,4

Raccordi a T Girevoli Maschio NPTF



Codice	Descrizione	Fam.	Sotto Fam.		
DH112	T GIREVOLE MASCHIO 1/4" NPT CON D=1/4"	30	175		
DH114	T GIREVOLE MASCHIO 3/8" NPT CON D=3/8"	30	175		

Codice	ø P (mm)	A (mm)	B (mm)	E (mm)	H (mm)	L (mm)
DH112	15,5	13,2	16,9	21,0	17,46	36,9
DH114	20,0	13,0	20,2	25,9	21,4	41,8



Sistema a osmosi inversa PRF-RO



- Perfetto per l'utilizzo domestico, ma anche per molteplici applicazioni commerciali;
- Compatto e affidabile, soddisfa al meglio i requisiti delle imprese di piccole e medie dimensioni;
- Non occorre alcun serbatoio di accumulo;
- Funziona con la pressione della rete idrica;
- Non necessita di pompe, né di elettricità;
- Grande facilità di installazione mediante attacchi ad innesto rapido;
- Minima manutenzione (sostituzione delle cartucce facile e veloce);
- Costituito da n.1 Pre-filtro a carbone attivo, n.2 membrane osmotiche RO e n.1 Post-filtro a carbone attivo.

Codice	Descrizione	Fam.	Sotto Fam.		
DE904	KIT R.O. PRF-RO SYSTEM P/N 4000462 CON RUBINETTO	30	179		

Codice	P.N.	Descrizione
DE904	4000462	KIT R.O. PRF-RO SYSTEM P/N 4000462 CON RUBINETTO

CONDIZIONI DI ESERCIZIO	MINIMO	MASSIMO
Pressione di ingresso	2,8 bar (40 psi)	5,5 bar (80 psi)
Temperatura di ingresso (°C)	4	38
TDS di ingresso (mg/l)	50	2.000
Durezza in ingresso (°F)	0	20
Cloro in ingresso (mg/l)	0	1,0
Ferro in ingresso (mg/l)	0	0,1
Manganese in ingresso (mg/l)	0	0,05

Reiezione salina minimo 90%, media 93%

DIMENSIONI DI TUBI/RACCORDI	
Tubo d'ingresso (trasparente)	1/2"
Tubo del concentrato (di colore nero)	3/8"
Tubo del permeato (di colore blu)	3/8"
Tubo di scarico (di colore rosso)	1/2"
Attacco tubo di scarico	3/8" o 1/2"
Post-filtro a carbone attivo	Attacchi a disinnesto rapido da 3/8"

Dati prestazionali relativi a filtri/membrane:

Tipo di filtro	Lughezza (mm)	Diametro (mm)	Portata (lpm)	Portata (gpm)	Durata media (mesi)
Pre-filtro a carbone attivo	432	74	14,20	3,75	6 (o 19.000 litri)
Elemento RO	476	80	0,95	0,25	24 ÷ 48
Post-filtro a carbone attivo	254	51	2,80	0,75	6 (o 19.000 litri)

Box: LxPxH	Box: Q.tà	Box: Peso	Pallet: LxPxH	Pallet: Q.tà	Pallet: Peso

Certificati	Produttore	Settori
	Pentair	Domestico, Industriale



Sistema a osmosi inversa PRF-RO

Ricambi del Sistema a osmosi inversa PRF-RO:

Codice	Descrizione	Fam.	Sotto Fam.		
DE920	MEMBRANA R.O. MERLIN P/N 4000569	30	179		
DE923	CARTUCCIA PRE FILTRO A CARBONE P/N 3038333	30	179		
DE924	CARTUCCIA PRE FILTRO SEDIMENT 10 MICRON P/N 1266690	30	179		
DE926	IN-LINE POSTFILTRO A CARBONE P/N 255526-09	30	179		

Codice	P.N.	Descrizione
DE920	4000569	MEMBRANA R.O. MERLIN P/N 4000569
DE923	3038333	CARTUCCIA PRE FILTRO A CARBONE P/N 3038333
DE924	1266690	CARTUCCIA PRE FILTRO SEDIMENT 10 MICRON P/N 1266690
DE926	255526-09	IN-LINE POSTFILTRO A CARBONE P/N 255526-09

Addolcitori



Addolcitori d'Acqua Manuali MWG



- Ideali per addolcimento d'acqua in applicazioni domestiche e commerciali, come per macchine da caffè, lavastoviglie, forni a microonde.
- Serbatoi in AISI 304.
- Funzionano con pressione idrica di rete.
- Vengono forniti e devono essere utilizzati solo con resina a scambio ionico idonea al contatto con acqua potabile.
- Per la rigenerazione utilizzare unicamente Cloruro di Sodio (NaCl), ovvero sale da cucina, in grana grossa.

Caratteristiche tecniche:

- Portata nominale a 4 bar = 1.000 l/h
- Range pressione acqua in esercizio: 1 ÷ 4 bar Range temperatura acqua in ingresso: 4 ÷ 25°C Range temperatura ambiente: 4 ÷ 35° C Attacchi idrici: 3/4" G (riduzioni 3/8" G da ordinare separatamente).

Codice	Descrizione	Fam.	Sotto Fam.		
ADD06	ADDOLCITORE MANUALE MWG 6 L*	405	805		
ADD08	ADDOLCITORE MANUALE MWG 8 L*	405	805		
ADD12	ADDOLCITORE MANUALE MWG 12 L*	405	805		
ADD16	ADDOLCITORE MANUALE MWG 16 L*	405	805		
ADD20	ADDOLCITORE MANUALE MWG 20 L*	405	805		

Accessori specifici

Codice	Descrizione	Fam.	Sotto Fam.	
ADDR07	RIDUZIONE 3/4" - 3/8" PER ADDOLCITORI MWG	405	806	

Codice	Box: LxPxH.	Box: Q.tà	Box: Peso.	Pallet: LxPxH.	Pallet: Q.tà	Pallet: Peso.
ADD06						
ADD08						
ADD12						
ADD16						
ADD20						

Certificati	Produttore	Settori
DM174-2004	MWG	Domestico, Commerciale

Addolcitori d'Acqua Automatici RUNXIN Serie GASTRO



- Ideali per addolcimento d'acqua in applicazioni domestiche;
 - Completi degli accessori standard e preassemblati, con resina a scambio ionico;
 - Corpo cabinato di colore bianco e copertura azzurra in Polietilene ad alta densità (HDPE);
 - Valvola installata F79 Runxin: elettronica, volumetrica, programmabile, multilingua.
- Pezzi per Container 40' = 1052.

Codice	Descrizione	Fam.	Sotto Fam.
SR001	ADDOLCITORE AUTOMATICO RUNXIN GASTRO	405	807

Caratteristiche:	
Attacchi Ingresso / Uscita	3/4"
Modello bombola inserita	7x13
Volume resina	4 litri
Altezza	510 mm
Larghezza	195 mm
Lunghezza	360 mm
Alimentazione elettrica in ingresso	100-240 V 50-60 Hz
Corrente in uscita	12 V 1,5 A
Potenza massima	18 W
Temperatura di esercizio dell'acqua	5°C ÷ 38°C
Pressione di esercizio	2 - 6 bar
Portata consigliata	0,3 - 0,4 m3/h
Volume d'acqua per ciclo, per una concentrazione 250 mg/l di CaCO3	0,8 m3
Tipologia di rigenerazione	Volumetrico ritardato in controcorrente; Volumetrico ritardato in equicorrente.
Tipologia di programmazione	Programmazione di primo livello (disponibile per il cliente): è possibile regolare la durezza dell'acqua. Programmazione di secondo livello: per regolare le impostazioni avanzate.
Lingue disponibili a display	Inglese, spagnolo, francese, italiano, tedesco, slovacco, russo, polacco, cinese, turco, catalano
Funzionalità aggiuntive	Con bypass acqua grezza durante la rigenerazione. Con bypass esterno. Con vite di miscelazione per acqua dura.

Box: LxPxH (mm)	Box: Q.tà	Box: Peso (kg)	Pallet: LxPxH (mm)	Pallet: Q.tà	Pallet: Peso (kg)
240x410x510	1			24	

Certificati	Produttore	Settori
CE	Runxin	Domestico

Addolcitori d'Acqua Automatici RUNXIN Serie GAIA-M



- Ideali per addolcimento d'acqua in applicazioni domestiche;
- Completi degli accessori standard e preassemblati, con resina a scambio ionico;
- Corpo cabinato di colore bianco e copertura bianca in Polietilene ad alta densità (HDPE);
- Valvola installata F79 Runxin: elettronica, volumetrica, programmabile, multilingua.

- Pezzi per Container 40' = 330.

Codice	Descrizione	Fam.	Sotto Fam.	
SR021	ADDOLCITORE AUTOMATICO RUNXIN GAIA-M	405	807	

Caratteristiche:	
Attacchi Ingresso / Uscita	3/4"
Modello bombola inserita	10x17
Volume resina	12 litri
Altezza	615 mm
Larghezza	326 mm
Lunghezza	525 mm
Alimentazione elettrica in ingresso	100-240 V 50-60 Hz
Corrente in uscita	12 V 1,5 A
Potenza massima	18 W
Temperatura di esercizio dell'acqua	5°C ÷ 38°C
Pressione di esercizio	2 - 6 bar
Portata consigliata	1 m3/h
Volume d'acqua per ciclo, per una concentrazione 250 mg/l di CaCO3	2,5 m3
Tipologia di rigenerazione	Volumetrico ritardato in controcorrente; Volumetrico ritardato in equicorrente.
Tipologia di programmazione	Programmazione di primo livello (disponibile per il cliente): è possibile regolare la durezza dell'acqua. Programmazione di secondo livello: per regolare le impostazioni avanzate.
Lingue disponibili a display	Inglese, spagnolo, francese, italiano, tedesco, slovacco, russo, polacco, cinese, turco, catalano.
Funzionalità aggiuntive	Con bypass acqua grezza durante la rigenerazione. Con bypass esterno. Con vite di miscelazione per acqua dura.

Box: LxPxH (mm)	Box: Q.tà	Box: Peso (kg)	Pallet: LxPxH (mm)	Pallet: Q.tà	Pallet: Peso (kg)
465x510x665	1			4	

Certificati	Produttore	Settori
CE	Runxin	Domestico

Addolcitori d'Acqua Automatici RUNXIN Serie GAIA-XL



- Ideali per addolcimento d'acqua in applicazioni domestiche;
- Completi degli accessori standard e preassemblati, con resina a scambio ionico;
- Corpo cabinato di colore bianco e copertura bianca in Polietilene ad alta densità (HDPE);
- Valvola installata F79 Runxin: elettronica, volumetrica, programmabile, multilingua.

- Pezzi per Container 40' = 220.

Codice	Descrizione	Fam.	Sotto Fam.
SR041	ADDOLCITORE AUTOMATICO RUNXIN GAIA-XL	405	807

Caratteristiche:	
Attacchi Ingresso / Uscita	3/4"
Modello bombola inserita	10x35
Volume resina	25 litri
Altezza	1070 mm
Larghezza	326 mm
Lunghezza	525 mm
Alimentazione elettrica in ingresso	100-240 V 50-60 Hz
Corrente in uscita	12 V 1,5 A
Potenza massima	18 W
Temperatura di esercizio dell'acqua	5°C ÷ 38°C
Pressione di esercizio	2 - 6 bar
Portata consigliata	1,5 m3/h
Volume d'acqua per ciclo, per una concentrazione 250 mg/l di CaCO3	5,3 m3
Tipologia di rigenerazione	Volumetrico ritardato in controcorrente; Volumetrico ritardato in equicorrente.
Tipologia di programmazione	Programmazione di primo livello (disponibile per il cliente): è possibile regolare la durezza dell'acqua. Programmazione di secondo livello: per regolare le impostazioni avanzate.
Lingue disponibili a display	Inglese, spagnolo, francese, italiano, tedesco, slovacco, russo, polacco, cinese, turco, catalano
Funzionalità aggiuntive	Con bypass acqua grezza durante la rigenerazione. Con bypass esterno. Con vite di miscelazione per acqua dura.

Box: LxPxH (mm)	Box: Q.tà	Box: Peso (kg)	Pallet: LxPxH (mm)	Pallet: Q.tà	Pallet: Peso (kg)
465x510x1115	1			4	

Certificati	Produttore	Settori
CE	Runxin	Domestico

Addolcitori d'Acqua Automatici RUNXIN Serie NIKE-M



- Ideali per addolcimento d'acqua in applicazioni domestiche;
- Completi degli accessori standard e preassemblati, con resina a scambio ionico;
- Corpo cabinato di colore bianco e copertura bianca in Polietilene ad alta densità (HDPE);
- Valvola installata F79 Runxin: elettronica, volumetrica, programmabile, multilingua.

- Pezzi per Container 40' = 315.

Codice	Descrizione	Fam.	Sotto Fam.	
SR061	ADDOLCITORE AUTOMATICO RUNXIN NIKE-M	405	807	

Caratteristiche:	
Attacchi Ingresso / Uscita	3/4"
Modello bombola inserita	10x17
Volume resina	12 litri
Altezza	505 mm
Larghezza	350 mm
Lunghezza	580 mm
Alimentazione elettrica in ingresso	100-240 V 50-60 Hz
Corrente in uscita	12 V 1,5 A
Potenza massima	18 W
Temperatura di esercizio dell'acqua	5°C ÷ 38°C
Pressione di esercizio	2 - 6 bar
Portata consigliata	1 m3/h
Volume d'acqua per ciclo, per una concentrazione 250 mg/l di CaCO3	2,5 m3
Tipologia di rigenerazione	Volumetrico ritardato in controcorrente; Volumetrico ritardato in equicorrente.
Tipologia di programmazione	Programmazione di primo livello (disponibile per il cliente): è possibile regolare la durezza dell'acqua. Programmazione di secondo livello: per regolare le impostazioni avanzate.
Lingue disponibili a display	Inglese, spagnolo, francese, italiano, tedesco, slovacco, russo, polacco, cinese, turco, catalano
Funzionalità aggiuntive	Con bypass acqua grezza durante la rigenerazione. Con bypass esterno. Con vite di miscelazione per acqua dura.

Box: LxPxH (mm)	Box: Q.tà	Box: Peso (kg)	Pallet: LxPxH (mm)	Pallet: Q.tà	Pallet: Peso (kg)
480x530x645	1			8	

Certificati	Produttore	Settori
CE	Runxin	Domestico

Addolcitori d'Acqua Automatici RUNXIN Serie NIKE-XL



- Ideali per addolcimento d'acqua in applicazioni domestiche;
- Completi degli accessori standard e preassemblati, con resina a scambio ionico;
- Corpo cabinato di colore bianco e copertura bianca in Polietilene ad alta densità (HDPE);
- Valvola installata F79 Runxin: elettronica, volumetrica, programmabile, multilingua.

- Pezzi per Container 40' = 210.

Codice	Descrizione	Fam.	Sotto Fam.	
SR081	ADDOLCITORE AUTOMATICO RUNXIN NIKE-XL	405	807	

Caratteristiche:	
Attacchi Ingresso / Uscita	3/4"
Modello bombola inserita	10x35
Volume resina	25 litri
Altezza	1050 mm
Larghezza	355 mm
Lunghezza	520 mm
Alimentazione elettrica in ingresso	100-240 V 50-60 Hz
Corrente in uscita	12 V 1,5 A
Potenza massima	18 W
Temperatura di esercizio dell'acqua	5°C ÷ 38°C
Pressione di esercizio	2 - 6 bar
Portata consigliata	1 m3/h
Volume d'acqua per ciclo, per una concentrazione 250 mg/l di CaCO3	5,3 m3
Tipologia di rigenerazione	Volumetrico ritardato in controcorrente; Volumetrico ritardato in equicorrente.
Tipologia di programmazione	Programmazione di primo livello (disponibile per il cliente): è possibile regolare la durezza dell'acqua. Programmazione di secondo livello: per regolare le impostazioni avanzate.
Lingue disponibili a display	Inglese, spagnolo, francese, italiano, tedesco, slovacco, russo, polacco, cinese, turco, catalano
Funzionalità aggiuntive	Con bypass acqua grezza durante la rigenerazione. Con bypass esterno. Con vite di miscelazione per acqua dura.

Box: LxPxH (mm)	Box: Q.tà	Box: Peso (kg)	Pallet: LxPxH (mm)	Pallet: Q.tà	Pallet: Peso (kg)
480x530x1105	1			4	

Certificati	Produttore	Settori
CE	Runxin	Domestico

Addolcitori d'Acqua Automatici RUNXIN Serie MARS-M



- Ideali per addolcimento d'acqua in applicazioni domestiche;
- Completi degli accessori standard e preassemblati, con resina a scambio ionico;
- Corpo cabinato di colore bianco e copertura bianca in Polietilene ad alta densità (HDPE);
- Valvola installata F79 Runxin: elettronica, volumetrica, programmabile, multilingua.

- Pezzi per Container 40' = 372.

Codice	Descrizione	Fam.	Sotto Fam.
SR101	ADDOLCITORE AUTOMATICO RUNXIN MARS-M	405	807

Caratteristiche:	
Attacchi Ingresso / Uscita	3/4"
Modello bombola inserita	9x17
Volume resina	11 litri
Altezza	598 mm
Larghezza	285 mm
Lunghezza	465 mm
Alimentazione elettrica in ingresso	100-240 V 50-60 Hz
Corrente in uscita	12 V 1,5 A
Potenza massima	18 W
Temperatura di esercizio dell'acqua	5°C ÷ 38°C
Pressione di esercizio	2 - 6 bar
Portata consigliata	0,8 - 1 m3/h
Volume d'acqua per ciclo, per una concentrazione 250 mg/l di CaCO3	2,3 m3
Tipologia di rigenerazione	Volumetrico ritardato in controcorrente; Volumetrico ritardato in equicorrente.
Tipologia di programmazione	Programmazione di primo livello (disponibile per il cliente): è possibile regolare la durezza dell'acqua. Programmazione di secondo livello: per regolare le impostazioni avanzate.
Lingue disponibili a display	Inglese, spagnolo, francese, italiano, tedesco, slovacco, russo, polacco, cinese, turco, catalano
Funzionalità aggiuntive	Con bypass acqua grezza durante la rigenerazione. Con bypass esterno. Con vite di miscelazione per acqua dura.

Box: LxPxH (mm)	Box: Q.tà	Box: Peso (kg)	Pallet: LxPxH (mm)	Pallet: Q.tà	Pallet: Peso (kg)
385x515x655	1			8	

Certificati	Produttore	Settori
CE	Runxin	Domestico

Addolcitori d'Acqua Automatici RUNXIN Serie MARS-L



- Ideali per addolcimento d'acqua in applicazioni domestiche;
- Completi degli accessori standard e preassemblati, con resina a scambio ionico;
- Corpo cabinato di colore bianco e copertura bianca in Polietilene ad alta densità (HDPE);
- Valvola installata F79 Runxin: elettronica, volumetrica, programmabile, multilingua.

- Pezzi per Container 40' = 248.

Codice	Descrizione	Fam.	Sotto Fam.
SR121	ADDOLCITORE AUTOMATICO RUNXIN MARS-L	405	807

Caratteristiche:	
Attacchi Ingresso / Uscita	3/4"
Modello bombola inserita	9x35
Volume resina	23 litri
Altezza	1055 mm
Larghezza	285 mm
Lunghezza	485 mm
Alimentazione elettrica in ingresso	100-240 V 50-60 Hz
Corrente in uscita	12 V 1,5 A
Potenza massima	18 W
Temperatura di esercizio dell'acqua	5°C ÷ 38°C
Pressione di esercizio	2 - 6 bar
Portata consigliata	0,8 - 1 m ³ /h
Volume d'acqua per ciclo, per una concentrazione 250 mg/l di CaCO ₃	4,8 m ³
Tipologia di rigenerazione	Volumetrico ritardato in controcorrente; Volumetrico ritardato in equicorrente.
Tipologia di programmazione	Programmazione di primo livello (disponibile per il cliente): è possibile regolare la durezza dell'acqua. Programmazione di secondo livello: per regolare le impostazioni avanzate.
Lingue disponibili a display	Inglese, spagnolo, francese, italiano, tedesco, slovacco, russo, polacco, cinese, turco, catalano
Funzionalità aggiuntive	Con bypass acqua grezza durante la rigenerazione. Con bypass esterno. Con vite di miscelazione per acqua dura.

Box: LxPxH (mm)	Box: Q.tà	Box: Peso (kg)	Pallet: LxPxH (mm)	Pallet: Q.tà	Pallet: Peso (kg)
385x515x1115	1			4	

Certificati	Produttore	Settori
CE	Runxin	Domestico

Addolcitori d'Acqua Automatici RUNXIN Serie EOS-M



- Ideali per addolcimento d'acqua in applicazioni domestiche;
- Completi degli accessori standard e preassemblati, con resina a scambio ionico;
- Corpo cabinato di colore bianco e copertura bianca in Polietilene ad alta densità (HDPE);
- Valvola installata F79 Runxin: elettronica, volumetrica, programmabile, multilingua.

- Pezzi per Container 40' = 327.

Codice	Descrizione	Fam.	Sotto Fam.	
SR141	ADDOLCITORE AUTOMATICO RUNXIN EOS-M	405	807	

Caratteristiche:	
Attacchi Ingresso / Uscita	3/4"
Modello bombola inserita	10x17
Volume resina	12 litri
Altezza	615 mm
Larghezza	325 mm
Lunghezza	525 mm
Alimentazione elettrica in ingresso	100-240 V 50-60 Hz
Corrente in uscita	12 V 1,5 A
Potenza massima	18 W
Temperatura di esercizio dell'acqua	5°C ÷ 38°C
Pressione di esercizio	2 - 6 bar
Portata consigliata	1 m3/h
Volume d'acqua per ciclo, per una concentrazione 250 mg/l di CaCO ₃	2,5 m3
Tipologia di rigenerazione	Volumetrico ritardato in controcorrente; Volumetrico ritardato in equicorrente.
Tipologia di programmazione	Programmazione di primo livello (disponibile per il cliente): è possibile regolare la durezza dell'acqua. Programmazione di secondo livello: per regolare le impostazioni avanzate.
Lingue disponibili a display	Inglese, spagnolo, francese, italiano, tedesco, slovacco, russo, polacco, cinese, turco, catalano
Funzionalità aggiuntive	Con bypass acqua grezza durante la rigenerazione. Con bypass esterno. Con vite di miscelazione per acqua dura.

Box: LxPxH (mm)	Box: Q.tà	Box: Peso (kg)	Pallet: LxPxH (mm)	Pallet: Q.tà	Pallet: Peso (kg)
390x570x1135	1			8	

Certificati	Produttore	Settori
CE	Runxin	Domestico

Addolcitori d'Acqua Automatici RUNXIN Serie EOS-XL



- Ideali per addolcimento d'acqua in applicazioni domestiche;
- Completi degli accessori standard e preassemblati, con resina a scambio ionico;
- Corpo cabinato di colore bianco e copertura bianca in Polietilene ad alta densità (HDPE);
- Valvola installata F79 Runxin: elettronica, volumetrica, programmabile, multilingua.

- Pezzi per Container 40' = 218.

Codice	Descrizione	Fam.	Sotto Fam.	
SR161	ADDOLCITORE AUTOMATICO RUNXIN EOS-XL	405	807	

Caratteristiche:	
Attacchi Ingresso / Uscita	3/4"
Modello bombola inserita	10x35
Volume resina	25 litri
Altezza	1070 mm
Larghezza	320 mm
Lunghezza	525 mm
Alimentazione elettrica in ingresso	100-240 V 50-60 Hz
Corrente in uscita	12 V 1,5 A
Potenza massima	18 W
Temperatura di esercizio dell'acqua	5°C ÷ 38°C
Pressione di esercizio	2 - 6 bar
Portata consigliata	1,5 m3/h
Volume d'acqua per ciclo, per una concentrazione 250 mg/l di CaCO3	5,3 m3
Tipologia di rigenerazione	Volumetrico ritardato in controcorrente; Volumetrico ritardato in equicorrente.
Tipologia di programmazione	Programmazione di primo livello (disponibile per il cliente): è possibile regolare la durezza dell'acqua. Programmazione di secondo livello: per regolare le impostazioni avanzate.
Lingue disponibili a display	Inglese, spagnolo, francese, italiano, tedesco, slovacco, russo, polacco, cinese, turco, catalano
Funzionalità aggiuntive	Con bypass acqua grezza durante la rigenerazione. Con bypass esterno. Con vite di miscelazione per acqua dura.

Box: LxPxH (mm)	Box: Q.tà	Box: Peso (kg)	Pallet: LxPxH (mm)	Pallet: Q.tà	Pallet: Peso (kg)
385x515x655	1			4	

Certificati	Produttore	Settori
CE	Runxin	Domestico

Addolcitori d'Acqua Automatici RUNXIN Serie HERA-S



- Ideali per addolcimento d'acqua in applicazioni domestiche;
- Completi degli accessori standard e preassemblati, con resina a scambio ionico;
- Corpo cabinato di colore bianco e copertura bianca in Polietilene ad alta densità (HDPE);
- Valvola installata F79 Runxin: elettronica, volumetrica, programmabile, multilingua.

- Pezzi per Container 40' = 450.

Codice	Descrizione	Fam.	Sotto Fam.	
SR181	ADDOLCITORE AUTOMATICO RUNXIN HERA-S	405	807	

Caratteristiche:	
Attacchi Ingresso / Uscita	3/4"
Modello bombola inserita	8x17
Volume resina	8 litri
Altezza	630 mm
Larghezza	260 mm
Lunghezza	440 mm
Alimentazione elettrica in ingresso	100-240 V 50-60 Hz
Corrente in uscita	12 V 1,5 A
Potenza massima	18 W
Temperatura di esercizio dell'acqua	5°C ÷ 38°C
Pressione di esercizio	2 - 6 bar
Portata consigliata	0,6 m3/h
Volume d'acqua per ciclo, per una concentrazione 250 mg/l di CaCO3	1,7 m3
Tipologia di rigenerazione	Volumetrico ritardato in controcorrente; Volumetrico ritardato in equicorrente.
Tipologia di programmazione	Programmazione di primo livello (disponibile per il cliente): è possibile regolare la durezza dell'acqua. Programmazione di secondo livello: per regolare le impostazioni avanzate.
Lingue disponibili a display	Inglese, spagnolo, francese, italiano, tedesco, slovacco, russo, polacco, cinese, turco, catalano
Funzionalità aggiuntive	Con bypass acqua grezza durante la rigenerazione. Con bypass esterno. Con vite di miscelazione per acqua dura.

Box: LxPxH (mm)	Box: Q.tà	Box: Peso (kg)	Pallet: LxPxH (mm)	Pallet: Q.tà	Pallet: Peso (kg)
325x485x685	1			8	

Certificati	Produttore	Settori
CE	Runxin	Domestico

Addolcitori d'Acqua Automatici RUNXIN Serie HERA-L



- Ideali per addolcimento d'acqua in applicazioni domestiche;
- Completi degli accessori standard e preassemblati, con resina a scambio ionico;
- Corpo cabinato di colore bianco e copertura bianca in Polietilene ad alta densità (HDPE);
- Valvola installata F79 Runxin: elettronica, volumetrica, programmabile, multilingua.

- Pezzi per Container 40' = 300.

Codice	Descrizione	Fam.	Sotto Fam.	
SR201	ADDOLCITORE AUTOMATICO RUNXIN HERA-L	405	807	

Caratteristiche:	
Attacchi Ingresso / Uscita	3/4"
Modello bombola inserita	8x35
Volume resina	20 litri
Altezza	1090 mm
Larghezza	260 mm
Lunghezza	440 mm
Alimentazione elettrica in ingresso	100-240 V 50-60 Hz
Corrente in uscita	12 V 1,5 A
Potenza massima	18 W
Temperatura di esercizio dell'acqua	5°C ÷ 38°C
Pressione di esercizio	2 - 6 bar
Portata consigliata	1,5 m3/h
Volume d'acqua per ciclo, per una concentrazione 250 mg/l di CaCO3	4,2 m3
Tipologia di rigenerazione	Volumetrico ritardato in controcorrente; Volumetrico ritardato in equicorrente.
Tipologia di programmazione	Programmazione di primo livello (disponibile per il cliente): è possibile regolare la durezza dell'acqua. Programmazione di secondo livello: per regolare le impostazioni avanzate.
Lingue disponibili a display	Inglese, spagnolo, francese, italiano, tedesco, slovacco, russo, polacco, cinese, turco, catalano
Funzionalità aggiuntive	Con bypass acqua grezza durante la rigenerazione. Con bypass esterno. Con vite di miscelazione per acqua dura.

Box: LxPxH (mm)	Box: Q.tà	Box: Peso (kg)	Pallet: LxPxH (mm)	Pallet: Q.tà	Pallet: Peso (kg)
325x485x1150	1			4	

Certificati	Produttore	Settori
CE	Runxin	Domestico



Addolcitori d'Acqua Automatici RUNXIN Serie SATURN-M



- Ideali per addolcimento d'acqua in applicazioni domestiche;
- Completi degli accessori standard e preassemblati, con resina a scambio ionico;
- Corpo cabinato di colore bianco e copertura bianca in Polietilene ad alta densità (HDPE);
- Valvola installata F105 Runxin: elettronica, volumetrica, programmabile, multilingua.

- Pezzi per Container 40' = 350.

Codice	Descrizione	Fam.	Sotto Fam.	
SR221	ADDOLCITORE AUTOMATICO RUNXIN SATURN-M	405	807	

Caratteristiche:	
Attacchi Ingresso / Uscita	3/4"
Modello bombola inserita	10x15
Volume resina	11 litri
Altezza	540 mm
Larghezza	315 mm
Lunghezza	450 mm
Alimentazione elettrica in ingresso	100-240 V 50-60 Hz
Corrente in uscita	12 V 1,5 A
Potenza massima	18 W
Temperatura di esercizio dell'acqua	5°C ÷ 38°C
Pressione di esercizio	1,5 - 4 bar
Portata consigliata	0,8 - 1 m3/h
Volume d'acqua per ciclo, per una concentrazione 250 mg/l di CaCO3	2,3 m3
Tipologia di rigenerazione	Volumetrico ritardato in controcorrente; Volumetrico ritardato in equicorrente.
Tipologia di programmazione	Programmazione di primo livello (disponibile per il cliente): è possibile regolare la durezza dell'acqua. Programmazione di secondo livello: per regolare le impostazioni avanzate.
Lingue disponibili a display	Inglese, spagnolo, francese, italiano, tedesco, cinese
Funzionalità aggiuntive	Con bypass acqua grezza durante la rigenerazione. Bypass incluso. Con vite di miscelazione per acqua dura. Possibilità di collegare un dispositivo disinfettante. Protezione antiaggimento. Modalità "vacanza". Possibilità di impostare la valvola in posizione chiusa. Vasca salamoia asciutta. Allarme riempimento sale. Allarme di servizio. Modulo WIFI.

Box: LxPxH (mm)	Box: Q.tà	Box: Peso (kg)	Pallet: LxPxH (mm)	Pallet: Q.tà	Pallet: Peso (kg)
380x500x605	1			8	

Certificati	Produttore	Settori
CE	Runxin	Domestico



Addolcitori d'Acqua Automatici RUNXIN Serie SATURN-XL



- Ideali per addolcimento d'acqua in applicazioni domestiche;
- Completi degli accessori standard e preassemblati, con resina a scambio ionico;
- Corpo cabinato di colore bianco e copertura bianca in Polietilene ad alta densità (HDPE);
- Valvola installata F105 Runxin: elettronica, volumetrica, programmabile, multilingua.

- Pezzi per Container 40' = 250.

Codice	Descrizione	Fam.	Sotto Fam.	
SR241	ADDOLCITORE AUTOMATICO RUNXIN SATURN-XL	405	807	

Caratteristiche:	
Attacchi Ingresso / Uscita	3/4"
Modello bombola inserita	10x35
Volume resina	25 litri
Altezza	1045 mm
Larghezza	315 mm
Lunghezza	450 mm
Alimentazione elettrica in ingresso	100-240 V 50-60 Hz
Corrente in uscita	12 V 1,5 A
Potenza massima	18 W
Temperatura di esercizio dell'acqua	5°C ÷ 38°C
Pressione di esercizio	1,5 - 4 bar
Portata consigliata	1 - 2,5 m3/h
Volume d'acqua per ciclo, per una concentrazione 250 mg/l di CaCO3	5,3 m3
Tipologia di rigenerazione	Volumetrico ritardato in controcorrente; Volumetrico ritardato in equicorrente.
Tipologia di programmazione	Programmazione di primo livello (disponibile per il cliente): è possibile regolare la durezza dell'acqua. Programmazione di secondo livello: per regolare le impostazioni avanzate.
Lingue disponibili a display	Inglese, spagnolo, francese, italiano, tedesco, cinese
Funzionalità aggiuntive	Con bypass acqua grezza durante la rigenerazione. Bypass incluso. Con vite di miscelazione per acqua dura. Possibilità di collegare un dispositivo disinfettante. Protezione antiaggimento. Modalità "vacanza". Possibilità di impostare la valvola in posizione chiusa. Vasca salamoia asciutta. Allarme riempimento sale. Allarme di servizio. Modulo WIFI.

Box: LxPxH (mm)	Box: Q.tà	Box: Peso (kg)	Pallet: LxPxH (mm)	Pallet: Q.tà	Pallet: Peso (kg)
380x500x1115	1			4	

Certificati	Produttore	Settori
CE	Runxin	Domestico

Addolcitori d'Acqua Automatici RUNXIN Serie ROMA-M



- Ideali per addolcimento d'acqua in applicazioni domestiche;
- Completi degli accessori standard e preassemblati, con resina a scambio ionico;
- Corpo cabinato di colore bianco e copertura bianca in Polietilene ad alta densità (HDPE);
- Valvola installata F79 Runxin: elettronica, volumetrica, programmabile, multilingua.

- Pezzi per Container 40' = 350.

Codice	Descrizione	Fam.	Sotto Fam.	
SR261	ADDOLCITORE AUTOMATICO RUNXIN ROMA-M	405	807	

Caratteristiche:	
Attacchi Ingresso / Uscita	3/4"
Modello bombola inserita	10x15
Volume resina	11 litri
Altezza	545 mm
Larghezza	315 mm
Lunghezza	455 mm
Alimentazione elettrica in ingresso	100-240 V 50-60 Hz
Corrente in uscita	12 V 1,5 A
Potenza massima	18 W
Temperatura di esercizio dell'acqua	5°C ÷ 38°C
Pressione di esercizio	1,5 - 4 bar
Portata consigliata	0,8 - 1 m3/h
Volume d'acqua per ciclo, per una concentrazione 250 mg/l di CaCO3	2,3 m3
Tipologia di rigenerazione	Volumetrico ritardato in controcorrente; Volumetrico ritardato in equicorrente.
Tipologia di programmazione	Programmazione di primo livello (disponibile per il cliente): è possibile regolare la durezza dell'acqua. Programmazione di secondo livello: per regolare le impostazioni avanzate.
Lingue disponibili a display	Inglese, spagnolo, francese, italiano, tedesco, slovacco, russo, polacco, cinese, turco, catalano.
Funzionalità aggiuntive	Con bypass acqua grezza durante la rigenerazione. Con bypass esterno. Con vite di miscelazione per acqua dura. Possibilità di collegare un dispositivo disinfettante.

Box: LxPxH (mm)	Box: Q.tà	Box: Peso (kg)	Pallet: LxPxH (mm)	Pallet: Q.tà	Pallet: Peso (kg)
380x500x605	1			8	

Certificati	Produttore	Settori
CE	Runxin	Domestico

Addolcitori d'Acqua Automatici RUNXIN Serie ROMA-XL



- Ideali per addolcimento d'acqua in applicazioni domestiche;
- Completi degli accessori standard e preassemblati, con resina a scambio ionico;
- Corpo cabinato di colore bianco e copertura bianca in Polietilene ad alta densità (HDPE);
- Valvola installata F79 Runxin: elettronica, volumetrica, programmabile, multilingua.

- Pezzi per Container 40' = 250.

Codice	Descrizione	Fam.	Sotto Fam.	
SR281	ADDOLCITORE AUTOMATICO RUNXIN ROMA-XL	405	807	

Caratteristiche:	
Attacchi Ingresso / Uscita	3/4"
Modello bombola inserita	10x35
Volume resina	25 litri
Altezza	1050 mm
Larghezza	315 mm
Lunghezza	455 mm
Alimentazione elettrica in ingresso	100-240 V 50-60 Hz
Corrente in uscita	12 V 1,5 A
Potenza massima	18 W
Temperatura di esercizio dell'acqua	5°C ÷ 38°C
Pressione di esercizio	1,5 - 4 bar
Portata consigliata	1 - 2,5 m3/h
Volume d'acqua per ciclo, per una concentrazione 250 mg/l di CaCO3	5,3 m3
Tipologia di rigenerazione	Volumetrico ritardato in controcorrente; Volumetrico ritardato in equicorrente.
Tipologia di programmazione	Programmazione di primo livello (disponibile per il cliente): è possibile regolare la durezza dell'acqua. Programmazione di secondo livello: per regolare le impostazioni avanzate.
Lingue disponibili a display	Inglese, spagnolo, francese, italiano, tedesco, slovacco, russo, polacco, cinese, turco, catalano.
Funzionalità aggiuntive	Con bypass acqua grezza durante la rigenerazione. Con bypass esterno. Con vite di miscelazione per acqua dura. Possibilità di collegare un dispositivo disinfettante.

Box: LxPxH (mm)	Box: Q.tà	Box: Peso (kg)	Pallet: LxPxH (mm)	Pallet: Q.tà	Pallet: Peso (kg)
380x500x1115	1			4	

Certificati	Produttore	Settori
CE	Runxin	Domestico

Addolcitori d'Acqua Automatici Serie LUNA-XL



- Ideali per addolcimento d'acqua in applicazioni domestiche;
- Completi degli accessori standard e preassemblati, con resina a scambio ionico;
- Corpo cabinato di colore bianco e copertura bianca in Polietilene ad alta densità (HDPE);
- Valvola installata F79 Runxin: elettronica, volumetrica, programmabile, multilingua.

- Pezzi per Container 40' = 220.

Codice	Descrizione	Fam.	Sotto Fam.
SR301	ADDOLCITORE AUTOMATICO RUNXIN LUNA-XL	405	807

Caratteristiche:	
Attacchi Ingresso / Uscita	3/4"
Modello bombola inserita	10x35
Volume resina	25 litri
Altezza	1090 mm
Larghezza	360 mm
Lunghezza	490 mm
Alimentazione elettrica in ingresso	100-240 V 50-60 Hz
Corrente in uscita	12 V 1,5 A
Potenza massima	18 W
Temperatura di esercizio dell'acqua	5°C ÷ 38°C
Pressione di esercizio	2 - 6 bar
Portata consigliata	1,5 m3/h
Volume d'acqua per ciclo, per una concentrazione 250 mg/l di CaCO3	7,3 m3
Tipologia di rigenerazione	Volumetrico ritardato in controcorrente; Volumetrico ritardato in equicorrente.
Tipologia di programmazione	Programmazione di primo livello (disponibile per il cliente): è possibile regolare la durezza dell'acqua. Programmazione di secondo livello: per regolare le impostazioni avanzate.
Lingue disponibili a display	Inglese, spagnolo, francese, italiano, tedesco, slovacco, russo, polacco, cinese, turco, catalano.
Funzionalità aggiuntive	Con bypass acqua grezza durante la rigenerazione. Con bypass esterno. Con vite di miscelazione per acqua dura. Possibilità di collegare un dispositivo disinfettante.

Box: LxPxH (mm)	Box: Q.tà	Box: Peso (kg)	Pallet: LxPxH (mm)	Pallet: Q.tà	Pallet: Peso (kg)
450x520x1135	1			4	

Certificati	Produttore	Settori
CE	Runxin	Domestico

Addolcitori d'Acqua Automatici RUNXIN Serie LUNA-XXL



- Ideali per addolcimento d'acqua in applicazioni domestiche;
- Completi degli accessori standard e preassemblati, con resina a scambio ionico;
- Corpo cabinato di colore bianco e copertura bianca in Polietilene ad alta densità (HDPE);
- Valvola installata F79 Runxin: elettronica, volumetrica, programmabile, multilingua.

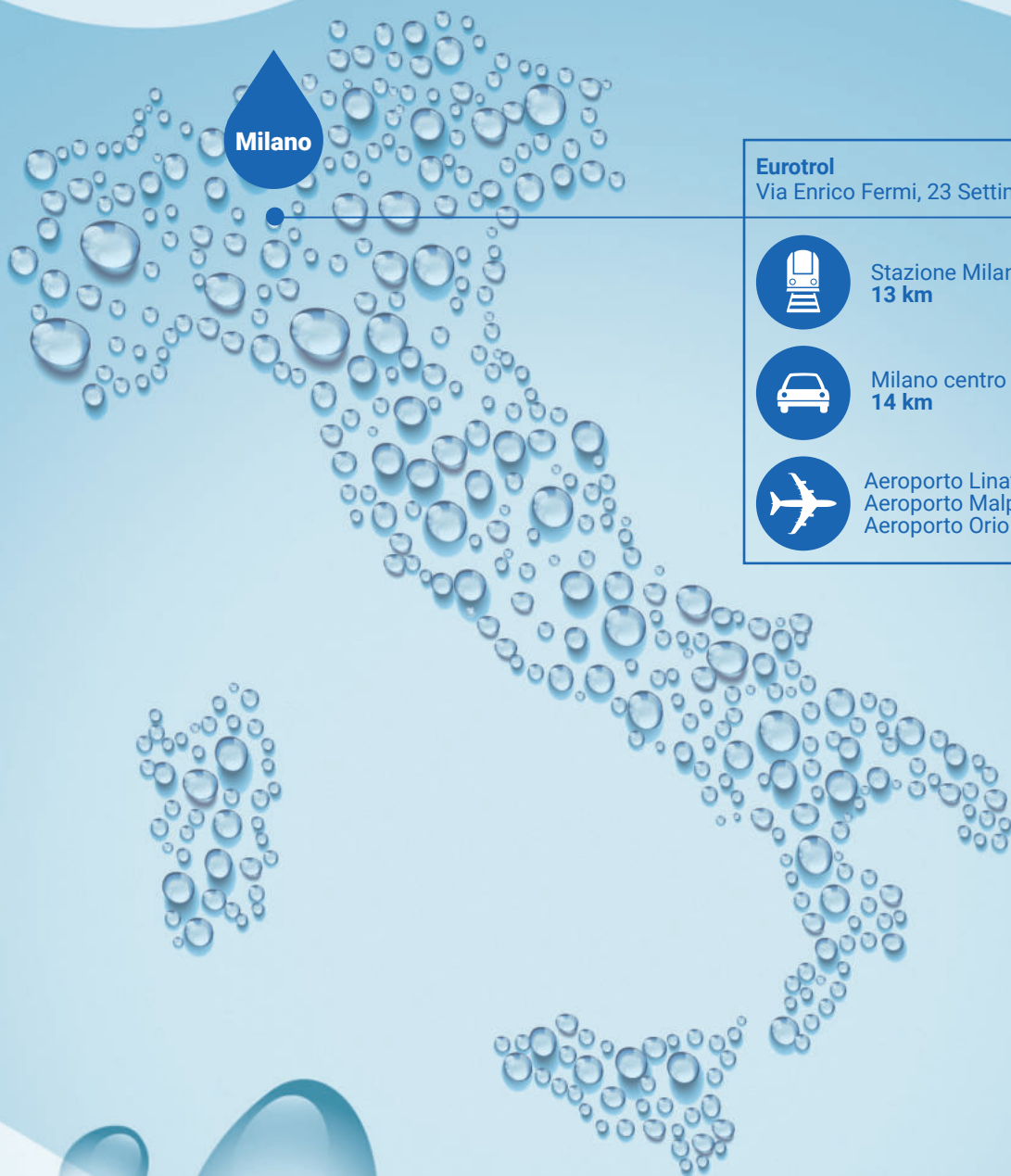
- Pezzi per Container 40' = 110.

Codice	Descrizione	Fam.	Sotto Fam.
SR321	ADDOLCITORE AUTOMATICO RUNXIN LUNA-XXL	405	807

Caratteristiche:	
Attacchi Ingresso / Uscita	3/4"
Modello bombola inserita	10x44
Volume resina	35 litri
Altezza	1300 mm
Larghezza	360 mm
Lunghezza	490 mm
Alimentazione elettrica in ingresso	100-240 V 50-60 Hz
Corrente in uscita	12 V 1,5 A
Potenza massima	18 W
Temperatura di esercizio dell'acqua	5°C ÷ 38°C
Pressione di esercizio	2 - 6 bar
Portata consigliata	1,5 m3/h
Volume d'acqua per ciclo, per una concentrazione 250 mg/l di CaCO3	7,4 m3
Tipologia di rigenerazione	Volumetrico ritardato in controcorrente; Volumetrico ritardato in equicorrente.
Tipologia di programmazione	Programmazione di primo livello (disponibile per il cliente): è possibile regolare la durezza dell'acqua. Programmazione di secondo livello: per regolare le impostazioni avanzate.
Lingue disponibili a display	Inglese, spagnolo, francese, italiano, tedesco, slovacco, russo, polacco, cinese, turco, catalano.
Funzionalità aggiuntive	Con bypass acqua grezza durante la rigenerazione. Con bypass esterno. Con vite di miscelazione per acqua dura. Possibilità di collegare un dispositivo disinfettante.

Box: LxPxH (mm)	Box: Q.tà	Box: Peso (kg)	Pallet: LxPxH (mm)	Pallet: Q.tà	Pallet: Peso (kg)
450x520x1400	1			4	

Certificati	Produttore	Settori
CE	Runxin	Domestico



Eurotrol
Via Enrico Fermi, 23 Settimo M.se (MI)



Stazione Milano Centrale
13 km



Milano centro città
14 km



Aeroporto Linate **36 km**
Aeroporto Malpensa **45 km**
Aeroporto Orio al Serio **61 km**

EUROTROL®
WATER TREATMENT COMPONENTS

Eurotrol S.p.A.

Via Enrico Fermi, 23 • 20019 Settimo M.se (MI) • Italia • Tel +39.02.335458 r.a.

www.eurotrol.it

EUROTROL® è presente sui maggiori social network

