

EUROTROL®

WATER TREATMENT COMPONENTS



Distribuzione
di componenti
e soluzioni per il
trattamento dell'acqua

CATALOGO PRODOTTI

A large, dynamic splash of water in shades of light blue and white, filling the background of the page. The splash is centered and spreads outwards, creating a sense of movement and freshness. The water droplets are captured in mid-air, giving the image a high-speed, energetic feel.

UNA STORIA TUTTA ITALIANA

Nasce da noi, cresce con voi.

Per **EUROTROL®** non è solo un logo: è una filosofia di vita e di imprenditorialità.

È il 2000 quando l'idea di Rino Leoni di vendere componenti e soluzioni per il trattamento dell'acqua diventa realtà.

Una realtà di famiglia.

La forza del suo progetto si rispecchia nei valori in cui crede: cortesia, rispetto e passione.

Al centro c'è il cliente.

Le sue necessità e le sue esigenze trovano sempre soddisfazione grazie a soluzioni standard e personalizzate.

EUROTROL® pone al centro l'ascolto e l'attenzione alle singole richieste dei propri clienti.

Grazie all'esperienza, alla ricerca, e alla velocità di risposta **EUROTROL®** è oggi **leader nella distribuzione internazionale di componentistica del trattamento delle acque nelle applicazioni domestiche, commerciali e industriali.**

I NOSTRI PRODOTTI

sono prodotti che raccontano la nostra filosofia e storia. I prodotti distribuiti da **EUROTROL®** rappresentano quello che noi siamo.

I nostri valori di famiglia. Il nostro valore di azienda.

Ogni prodotto che mettiamo a disposizione per i nostri clienti è figlio del know-how maturato di anno in anno e di un'altissima competenza.

Ogni prodotto che proponiamo è frutto di ricerca e innovazione.



ECCELLENZA, IN OGNI CAMPO

Per tutti i settori e gli impieghi del trattamento delle acque primarie **EUROTROL®** offre una gamma di prodotti che interpretano i bisogni e rispondono alle esigenze dei clienti.



DOMESTICO



COMMERCIALE



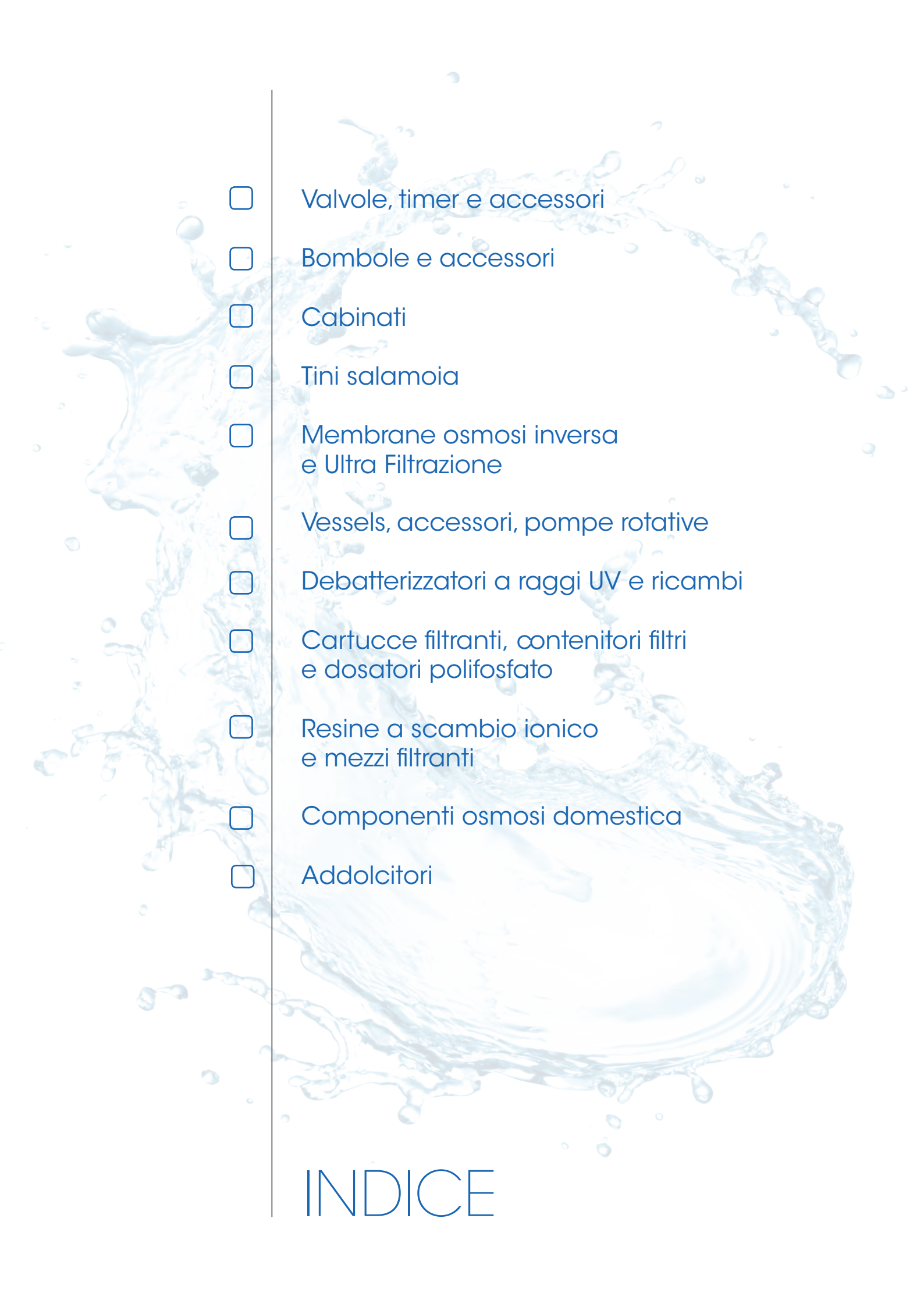
INDUSTRIALE

In pochi anni Eurotrol sviluppa oltre 18 brevetti di design europeo e distribuisce circa 1/3 dei suoi prodotti sotto il marchio MWG

Innovazione e intraprendenza, con i valori di sempre: in **EUROTROL®** noi ci rispecchiamo ogni giorno.



- ASME
- Attestation de Conformité Sanitaire per la Francia
- CSA (=normativa elettrica per il Canada)
- Decreto Ministeriale n.174 del 2004
- Decreto Ministeriale n.25 del 2012
- Direttiva Europea 2002/95/CE (Direttiva ROHS)
- Direttiva Europea 2011/65/UE (Direttiva ROHS II)
- Direttiva Europea 2015/863/UE (Direttiva ROHS III)
- Direttiva Europea 2012/19/UE (RAEE)
- Direttiva Europea 2006/42/CE (Direttiva Macchine)
- Direttiva Europea 2014/35/UE (Bassa Tensione)
- Direttiva Europea 2014/30/UE (Elettromagnetismo)
- Direttiva Europea 2014/68/UE (PED)
- EAC per la Russia
- FDA per gli USA
- KTW per la Germania
- NSF internazionale
- Regolamento CE 1272-2008 (CLP)
- Regolamento CE 1907-2006 (REACH) e successive modifiche e integrazioni
- Standard EN 1208:2005 "Prodotti utilizzati per il trattamento delle acque destinate al consumo umano - Polifosfato di sodio e di calcio"
- Standard europeo EN 15029:2006 "Prodotti utilizzati per il trattamento delle acque destinate al consumo umano - Ossido - Idrossido di Ferro (III)"
- Standard europeo UNI ISO EN 12904:2005 "Prodotti utilizzati per il trattamento delle acque destinate al consumo umano - Sabbia e ghiaia di quarzo"
- Standard europeo EN 12909:2005 "Prodotti utilizzati per il trattamento delle acque destinate al consumo umano - Antracite"
- Standard europeo UNI ISO EN 12915-1:2004 "Prodotti utilizzati per il trattamento delle acque destinate al consumo umano - Carbone attivo granulare"
- Standard europeo UNI ISO EN 13752:2003 "Prodotti utilizzati per il trattamento delle acque destinate al consumo umano - Biossido di Manganese"
- UL (=normativa elettrica per gli USA)
- WRAS per il Regno Unito.

- 
- A large, artistic splash of water in shades of light blue and white, filling the background of the page. The water droplets and splashes are captured in motion, creating a dynamic and refreshing visual.
- Valvole, timer e accessori
 - Bombole e accessori
 - Cabinati
 - Tini salamoia
 - Membrane osmosi inversa e Ultra Filtrazione
 - Vessels, accessori, pompe rotative
 - Debatterizzatori a raggi UV e ricambi
 - Cartucce filtranti, contenitori filtri e dosatori polifosfato
 - Resine a scambio ionico e mezzi filtranti
 - Componenti osmosi domestica
 - Addolcitori

INDICE



CONDIZIONI GENERALI DI FORNITURA

- Nessuna deroga alle condizioni di seguito indicate sarà valida, se non accettata per iscritto.
- Le condizioni si intendono accettate dal Committente con l'invio dell'ordine.
- I prezzi si intendono franco nostro magazzino e comprendono, ove previsto, l'imballo.
- Cataloghi e schede tecniche non sono vincolanti e possono essere soggetti a modifiche.
- Eventuali ritardi di consegna non giustificano l'annullamento dell'ordine, né alcuna indennità potrà essere richiesta.
- La merce viaggia a rischio del committente anche se spedita in porto franco. Il Committente deve verificare quantità e condizione al momento del ricevimento; eventuali reclami dovranno essere inviati per iscritto entro 8 giorni dal ricevimento.
- I prodotti sono garantiti esenti da difetti per un periodo di 12 mesi dalla data di spedizione, ad eccezione delle parti soggette a normale usura. La merce ritenuta difettosa, previa nostra autorizzazione scritta, dovrà essere resa in porto franco e corredata da note informative circa il difetto riscontrato.
- Nel caso di richiesta di restituzione materiale, per qualsiasi altra motivazione diversa dalla garanzia ed entro un termine massimo di 90 gg. dalla effettiva fornitura, la stessa deve essere da noi preventivamente autorizzata e comporterà se accettata una riduzione del 20% sul valore del prezzo di acquisto. Tale riduzione sale al 30% in caso di cabinati.
- Non si accettano resi di materiale indicato a catalogo come "non disponibile in stock".
- L'eventuale annullamento di un ordine di materiale non disponibile in stock deve essere richiesto entro 3 giorni lavorativi dalla data dell'ordine.
- In caso di ritardo nei pagamenti saranno addebitati interessi di mora di quattro punti superiori al tasso ufficiale di sconto. Il ritardato pagamento comporterà la sospensione della garanzia e di ulteriori forniture. Il nostro diritto di proprietà sul materiale consegnato resta valido sino al pagamento totale delle fatture.
- Non saranno accettati ordini per importo netto inferiore a 250 Euro.
- In caso di controversie sarà competente il Foro di Milano.

Le immagini e i testi contenuti nel presente documento sono di proprietà di Eurotrol SpA, la quale si riserva il diritto di cambiarli senza preavviso.

Ne è proibito l'utilizzo anche solo parziale senza preventiva autorizzazione di Eurotrol SpA.

EUROTROL®

WATER TREATMENT COMPONENTS



Valvole,
AUTOTROL, CLACK,
FLECK, RUNXIN
timer e accessori

INDICE



Valvole Autotrol Residenziali Serie 368



- Indicate per sistemi automatici di addolcimento acqua residenziali;
- Corpo della valvola in materiale plastico Noryl, listato NSF;
- Valvole di tenuta in gomma per uso acqua fredda, materiale listato NSF;
- Portata di esercizio Kv = 3,68;
- Portata di controlavaggio pari a 10 lpm con Δp 1,72 bar;
- Range capacità di resina = 5 ÷ 25 litri;
- Disponibili nelle versioni con i seguenti timer:
 - 604 elettronico cronometrico; 606 elettronico volumetrico;
- Complete di presa alimentatore 12/230V - 50Hz spina europea;
- Accessori (es. filtro sottovalvola, ecc.) e raccordi non inclusi;
- Rigenerazione programmabile anche a tempo (calendar override) e gestione dati statistici dei consumi.

Codice	Descrizione	Fam.	Sotto Fam.	Disp. Stock	
AB300	VAL.368/604 3/4" M REFILL.14 INJ E DLFC 0.9 GPM 12/230V 50HZ EURO PLUG	010	026	•	
AB301	VAL.368/604 3/4" M REFILL.14 INJ F DLFC 1.20 GPM 12/230V 50HZ EURO PLUG	010	026	•	
AB302	VAL.368/604 3/4" M REFILL.14 INJ G DLFC 1.60 GPM 12/230V 50HZ EURO PLUG	010	026	•	
AB303	VAL.368/604 3/4" M REFILL.14 INJ H DLFC 2.00 GPM 12/230V 50HZ EURO PLUG	010	026	•	
AB400	VAL.368/606 3/4" M REFILL.14 INJ E DLFC 0.9 GPM 12/230V 50HZ EURO PLUG	010	027	•	
AB401	VAL.368/606 3/4" M REFILL.14 INJ F DLFC 1.20 GPM 12/230V 50HZ EURO PLUG	010	027	•	
AB402	VAL.368/606 3/4" M REFILL.14 INJ G DLFC 1.60 GPM 12/230V 50HZ EURO PLUG	010	027	•	
AB403	VAL.368/606 3/4" M REFILL.14 INJ H DLFC 2.00 GPM 12/230V 50HZ EURO PLUG	010	027	•	
AB500	VAL.368/606 3/4" M REF.14 INJ E DLFC 0.9 GPM 12/230V 50HZ EUR P+ BYPASS	010	028	•	
AB501	VAL.368/606 3/4" M REF.14 INJ F DLFC 1.20 GPM 12/230V 50HZ EUR P+ BYPASS	010	028	•	
AB502	VAL.368/606 3/4" M REF.14 INJ G DLFC 1.60 GPM 12/230V 50HZ EUR P+ BYPASS	010	028	•	
AB503	VAL.368/606 3/4" M REF.14 INJ H DLFC 2.00 GPM 12/230V 50HZ EUR P+ BYPASS	010	028	•	

Caratteristiche:	
Attacco bombola	Filettato 2 1/2" 8 NPSM
Connessione linea della salamoia	Filettata 3/8" BSPT maschio
Diametro del tubo diffusore	1,05" (= 27 mm)
Lunghezza del tubo diffusore al di sopra della parte superiore della bombola	± 1/2" (= ± 13 mm)
Peso (valvola+programmatore)	1,7 kg
Pressione di esercizio	1,38 ÷ 8,27 bar
Temperatura dell'acqua	2°C ÷ 38°C

Box: LxPxH	Box: Q.tà	Box: Peso	Pallet: LxPxH	Pallet: Q.tà	Pallet: Peso
28x80x35	4	11,4	120x80x225	96	29,0

Certificati	Produttore	Settori
DM174-2004 ACS CE, EAC	Pentair	Domestico, Commerciale



Valvole Autotrol Residenziali Serie 255 con Timer 460tc

- Indicate per sistemi automatici di addolcimento acqua residenziali;
- Corpo della valvola in materiale plastico Noryl, listato NSF;
- Valvole di tenuta in gomma per uso acqua fredda, materiale listato NSF;
- Portata di esercizio $K_v = 3,4$;
- Portata di controlavaggio pari a 22,7 lpm con Δp 1,72 bar;
- Range capacità di resina = 5 ÷ 75 litri;
- Disponibili nelle versioni con il timer 460tc elettronico cronometrico;
- Complete di presa alimentatore 12/230V - 50Hz spina europea;
- Adattatori e raccordi non compresi, da ordinare separatamente;
- Accessori (es. filtro sottovalvola, ecc.) non inclusi.

Codice	Descrizione	Fam.	Sotto Fam.	Disp. Stock	
AA310	VALV. 255/460tc 59' A-A 07 12/220V 50HZ SYM	010	005	•	
AA311	VALV. 255/460tc 59' A-A 08 12/220V 50HZ SYM	010	005	•	
AA313	VALV. 255/460tc 118' A-A 08 12/220V 50HZ SYM	010	005	•	
AA315	VALV. 255/460tc 118' B-B 10 12/220V 50HZ SYM	010	005	•	

Caratteristiche :	
Attacco bombola	Filettato 2 1/2" 8 NPSM
Connessione linea della salamoia	Filettata 1/4" NPT maschio
Diametro del tubo diffusore	1,05" (= 27 mm)
Lunghezza del tubo diffusore al di sopra della parte superiore della bombola	29 ± 3 mm
Peso (valvola + programmatore)	1,8 kg
Pressione di esercizio	1,38 ÷ 8,27 bar
Temperatura dell'acqua	2°C ÷ 38°C

Box: LxPxH	Box: Q.tà	Box: Peso	Pallet: LxPxH	Pallet: Q.tà	Pallet: Peso
	4				

Certificati	Produttore	Settori
DM174-2004 ACS CE, EAC	Pentair	Domestico





Valvole Autotrol Residenziali Serie 255 con Timer Serie Logix

- Indicate per sistemi automatici di addolcimento acqua residenziali;
- Corpo della valvola in materiale plastico Noryl, listato NSF;
- Valvole di tenuta in gomma per uso acqua fredda, materiale listato NSF;
- Portata di esercizio $K_v = 3,4$;
- Portata di controlavaggio pari a 22,7 lpm con Δp 1,72 bar;
- Range capacità di resina = 5 ÷ 75 litri;
- Disponibili nelle versioni con i seguenti timer della serie LOGIX
 - 740 C - ET elettronico cronometrico;
 - 760 C - ET elettronico volumetrico;
 - 742 C elettronico cronometrico programmabile;
 - 762 C elettronico volumetrico programmabile;
- Complete di presa alimentatore 12/230V - 50Hz spina europea;
- Adattatori e raccordi non compresi, da ordinare separatamente:
- Accessori (es. filtro sottovalvola, ecc.) non inclusi.



Codice	Descrizione	Fam.	Sotto Fam.	Disp. Stock	
AA071	VALV. 255/740C-ET BW 07 INJ E ITA 12/230V 50HZ EURO PLUG	010	006		
AA072	VALV. 255/740C-ET BW 08 INJ F ITA 12/230V 50HZ EURO PLUG	010	006		
AA073	VALV. 255/740C-ET BW 09 INJ G ITA 12/230V 50HZ EURO PLUG	010	006	•	
AA074	VALV. 255/740C-ET BW 10 INJ H ITA 12/230V 50HZ EURO PLUG	010	006	•	
AA075	VALV. 255/740C-ET BW 10 INJ J ITA 12/230V 50HZ EURO PLUG	010	006	•	
AA101E	VALV. 255/742C .33 F 07 SYMBOL 12/230V 50HZ EURO PLUG	010	007	•	
AA104E	VALV. 255/742C .33 J 10 SYMBOL 12/230V 50HZ EURO PLUG	010	007	•	
AC051	VALV. 255/760C-ET BW 07 INJ E ITA 12/230V 50HZ EURO PLUG	010	016	•	
AC052	VALV. 255/760C-ET BW 08 INJ F ITA 12/230V 50HZ EURO PLUG	010	016	•	
AC053	VALV. 255/760C-ET BW 09 INJ G ITA 12/230V 50HZ EURO PLUG	010	016	•	
AC054	VALV. 255/760C-ET BW 10 INJ H ITA 12/230V 50HZ EURO PLUG	010	016	•	
AC055	VALV. 255/760C-ET BW 10 INJ J ITA 12/230V 50HZ EURO PLUG	010	016	•	
AC057	VALV. 255/760C-ET BW 13 INJ L ITA 12/230V 50HZ EURO PLUG	010	016	•	
AC101E	VALV. 255/762C .33 F 07 SYMBOL 12/230V 50HZ EURO PLUG	010	017	•	
AC102E	VALV. 255/762C .33 G 08 SYMBOL 12/230V 50HZ EURO PLUG	010	017	•	
AC104E	VALV. 255/762C .33 J 10 SYMBOL 12/230V 50HZ EURO PLUG	010	017	•	
AC105E	VALV. 255/762C .33 K 12 SYMBOL 12/230V 50HZ EURO PLUG	010	017	•	
AC106E	VALV. 255/762C .33 L 13 SYMBOL 12/230V 50HZ EURO PLUG	010	017	•	

Caratteristiche :	
Attacco bombola	Filettato 2 1/2" 8 NPSM
Connessione linea della salamoia	Filettata 1/4" NPT maschio
Diametro del tubo diffusore	1,05" (= 27 mm)
Lunghezza del tubo diffusore al di sopra della parte superiore della bombola	29 ± 3 mm
Peso (valvola + programmatore)	1,8 kg
Pressione di esercizio	1,38 ÷ 8,27 bar
Temperatura dell'acqua	2°C ÷ 38°C

Box: LxPxH	Box: Q.tà	Box: Peso	Pallet: LxPxH	Pallet: Q.tà	Pallet: Peso
40x55x50	4	14,3	120x80x210	64	245

Certificati	Produttore	Settori
DM174-2004, ACS, CE, EAC	Pentair	Domestico



Sistemi Duplex Residenziali con Valvole Autotrol 255 Twin e Timer 764

- Indicati per sistemi automatici di addolcimento acqua residenziali / commerciali;
- Predisposti per il funzionamento sia in duplex alternato sia in duplex parallelo;
- Composti da n. 2 valvole (una "master" e l'altra "slave") con timer 764 elettronico volumetrico;
- Completi di presa alimentatore 12/230V - 50Hz con spina europea;
- Corpi delle valvole in materiale plastico Noryl, listato NSF;
- Valvole di tenuta in gomma per uso acqua fredda, materiale listato NSF;
- Portata di esercizio di ogni colonna $K_v = 3,4$;
- Portata di controlavaggio di ogni colonna pari a 22,7 lpm con $\Delta p 1,72$ bar;
- Range capacità di resina di ogni colonna = 5 ÷ 75 litri;
- Kit di intercollegamento e accessori (es. filtro sottovalvola, ecc.) non inclusi, da ordinare separatamente.



Codice	Descrizione	Fam.	Sotto Fam.	Disp. Stock	
AF054E	VALV. 255/764 TWIN BW 10 INJ J SYMBOL 12/230V 50HZ EURO PLUG	010	030	•	
AF056E	VALV. 255/764 TWIN BW 13 INJ L SYMBOL 12/230V 50HZ EURO PLUG	010	030	•	

Caratteristiche di ogni singola valvola:	
Attacco bombola	Filettato 2 1/2" 8 NPSM
Connessione linea di scarico	Filettata 1/2" maschio, compresa nel kit di intercollegamento
Connessione linea della salamoia	Filettata 1/4" NPT maschio
Diametro del tubo diffusore	1,05" (= 27 mm)
Lunghezza del tubo diffusore al di sopra della parte superiore della bombola	29 ± 3 mm
Peso (valvola + programmatore)	1,8 kg
Pressione di esercizio	1,38 ÷ 8,27 bar
Temperatura dell'acqua	2°C ÷ 38°C

Box: LxPxH	Box: Q.tà	Box: Peso	Pallet: LxPxH	Pallet: Q.tà	Pallet: Peso
	2				

Certificati	Produttore	Settori
DM174-2004, ACS, CE, EAC	Pentair	Domestico



Valvole Autotrol Residenziali Serie 263 con Timer 460tc

- Indicate per sistemi automatici di filtrazione acqua residenziali;
- Con timer 460tc elettronico cronometrico;
- Corpo della valvola in materiale plastico Noryl, listato NSF;
- Valvole di tenuta in gomma per uso acqua fredda, materiale listato NSF;
- Portata di esercizio $K_v = 5,6$;
- Portata di controlavaggio pari a 75,7 lpm con $\Delta p 1,72$ bar;
- Complete di presa alimentatore 12/230V - 50Hz spina europea;
- Adattatori e raccordi non compresi, da ordinare separatamente;
- Accessori (es. filtro sottovalvola, ecc.) non inclusi.



Codice	Descrizione	Fam.	Sotto Fam.	Disp. Stock	
AL060	VALV. 263/460tc 118' BW 12 - 12V.50 HZ SYM	010	045	•	

Caratteristiche :	
Attacco bombola	Filettato 2 1/2" 8 NPSM
Connessione linea di scarico	Filettata 3/4" NPT, maschio
Connessione linea della salamoia	Filettata 3/8" NPT, maschio
Diametro del tubo diffusore	1,05" (= 27 mm)
Lunghezza del tubo diffusore al di sopra della parte superiore della bombola	29 ± 3 mm
Peso (valvola + programmatore)	2,00 kg
Pressione di esercizio	1,38 ÷ 8,27 bar
Temperatura dell'acqua	2°C ÷ 38°C

Box: LxPxH	Box: Q.tà	Box: Peso	Pallet: LxPxH	Pallet: Q.tà	Pallet: Peso
	4				

Certificati	Produttore	Settori
DM174-2004, ACS, CE, EAC	Pentair	Domestico



Valvole Autotrol Residenziali Serie 268 con Timer Serie Logix



- Indicate per sistemi automatici di addolcimento acqua residenziali;
- Corpo della valvola in materiale plastico Noryl, listato NSF;
- Valvole di tenuta in gomma per uso acqua fredda, materiale listato NSF;
- Portata di esercizio $K_v = 5,6$;
- Portata di controlavaggio pari a 75,7 lpm con Δp 1,72 bar;
- Range capacità di resina = 30 ÷ 125 litri;
- Disponibili nelle versioni con i seguenti timer della serie LOGIX
- 740 C - ET elettronico cronometrico;
- 760 C - ET elettronico volumetrico;
- 742 C elettronico cronometrico programmabile;
- 762 C elettronico volumetrico programmabile;
- Complete di presa alimentatore 12/230V - 50Hz spina europea;
- Adattatori e raccordi non compresi, da ordinare separatamente;
- Accessori (es. filtro sottovalvola, ecc.) non inclusi;

Codice	Descrizione	Fam.	Sotto Fam.	Disp. Stock	
AM035	VALV. 268/740C-ET BW 14 INJ M ITA 12/230V 50HZ EURO PLUG	010	047	•	
AM061E	VALV. 268/742C .33 J 10 SYMBOL 12/230V 50HZ EURO PLUG	010	046	•	
AM062E	VALV. 268/742C .33 K 12 SYMBOL 12/230V 50HZ EURO PLUG	010	046	•	
AP034	VALV. 268/760C-ET BW 13 INJ L ITA 12/230V 50HZ EURO PLUG	010	049	•	
AP035	VALV. 268/760C-ET BW 14 INJ M ITA 12/230V 50HZ EURO PLUG	010	049	•	
AP042E	VALV. 268/762C .33 K 12 SYMBOL 12/230V 50HZ EURO PLUG	010	051	•	
AP044E	VALV. 268/762C .33 L 14 SYMBOL 12/230V 50HZ EURO PLUG	010	051	•	

Caratteristiche :	
Attacco bombola	Filettato 2 ½" 8 NPSM
Connessione linea di scarico	Filettata ¾" NPT, maschio
Connessione linea della salamoia	Filettata ⅝" NPT, maschio
Diametro del tubo diffusore	1,05" (= 27 mm)
Lunghezza del tubo diffusore al di sopra della parte superiore della bombola	½" ± ½" (= 13 ± 13 mm)
Peso (valvola + programmatore)	2,42 kg
Pressione di esercizio	1,38 ÷ 8,27 bar
Temperatura dell'acqua	2°C ÷ 38°C

Box: LxPxH	Box: Q.tà	Box: Peso	Pallet: LxPxH	Pallet: Q.tà	Pallet: Peso
	4				

Certificati	Produttore	Settori
DM174-2004, ACS, CE, EAC	Pentair	Domestico



Valvole Autotrol Residenziali Serie 263 con Timer Serie Logix



- Indicate per sistemi automatici di filtrazione acqua residenziali;
- Corpo della valvola in materiale plastico Noryl, listato NSF;
- Valvole di tenuta in gomma per uso acqua fredda, materiale listato NSF;
- Portata di esercizio $K_v = 5,6$;
- Portata di controlavaggio pari a 75,7 lpm con Δp 1,72 bar;
- Disponibili nelle versioni con i seguenti timer della serie LOGIX:
- 740 F elettronico cronometrico;
- 760 F elettronico volumetrico;
- 42 F elettronico cronometrico programmabile;
- 762 F elettronico volumetrico programmabile;
- Complete di presa alimentatore 12/230V - 50Hz con spina europea;
- Adattatori e raccordi non compresi, da ordinare separatamente:
- Accessori (es. filtro sottovalvola, ecc.) non inclusi.

Codice	Descrizione	Fam.	Sotto Fam.	Disp. Stock	
AL209E	VALV. 263/740F BW 13 INJ H SYMBOL 12/230V 50HZ EURO PLUG	010	043	•	
AL215E-00	VALV.263/740F NO BW INJ K SYMBOL 12/230V 50HZ EURO PLUG	010	043	•	
AL073E	VALV. 263/742F BW 14 INJ L SYMBOL 12/230V 50HZ EURO PLUG	010	041	•	
AL075E-00	VALV.263/742F NO BW INJ L SYMBOL 12/230V 50HZ EURO PLUG	010	041	•	

Caratteristiche:	
Attacco bombola	Filettato 2 1/2" 8 NPSM
Connessione linea di scarico	Filettata 3/4" NPT, maschio
Connessione linea della salamoia	Filettata 3/8" NPT, maschio
Diametro del tubo diffusore	1,05" (= 27 mm)
Lunghezza del tubo diffusore al di sopra della parte superiore della bombola	1/2" ± 1/2" (= 13 ± 13 mm)
Peso (valvola + programmatore)	2,42 kg
Pressione di esercizio	1,38 ÷ 8,27 bar
Temperatura dell'acqua	2°C ÷ 38°C

Box: LxPxH	Box: Q.tà	Box: Peso	Pallet: LxPxH	Pallet: Q.tà	Pallet: Peso

Certificati	Produttore	Settori
DM174-2004, ACS, CE, EAC	Pentair	Domestico



Valvole Autotrol Residenziali Serie 268FA con Timer Serie Logix



- Indicate per sistemi automatici di deferrizzazione acqua residenziali a 5 cicli;
- Corpo della valvola in materiale plastico Noryl, listato NSF;
- Valvole di tenuta in gomma per uso acqua fredda, materiale listato NSF;
- Portata di esercizio $K_v = 5,6$;
- Portata di controlavaggio pari a 75,7 lpm con Δp 1,72 bar;
- Disponibili nelle versioni con il timer 742 F elettronico cronometrico programmabile;
- Complete di presa alimentatore 12/230V - 50Hz con spina europea;
- Adattatori e raccordi non compresi, da ordinare separatamente: vedi schede 01-04-02-IT e 01-04-05-IT;
- Accessori (es. filtro sottovalvola, ecc.) non inclusi.

Codice	Descrizione	Fam.	Sotto Fam.	Disp. Stock	
AQ066E	VALV. 268FA/742 BW 10 GPM (13") INJ L SYMBOL 12/230V 50HZ EURO PLUG	010	048	•	

Caratteristiche :	
Attacco bombola	Filettato 2 1/2" 8 NPSM
Connessione linea di scarico	Filettata 3/4" NPT, maschio
Connessione linea della salamoia	Filettata 3/8" NPT, maschio
Diametro del tubo diffusore	1,05" (= 27 mm)
Lunghezza del tubo diffusore al di sopra della parte superiore della bombola	1/2" ± 1/2" (= 13 ± 13 mm)
Peso (valvola + programmatore)	2,42 kg
Pressione di esercizio	1,38 ÷ 8,27 bar
Temperatura dell'acqua	2°C ÷ 38°C

Box: LxPxH	Box: Q.tà	Box: Peso	Pallet: LxPxH	Pallet: Q.tà	Pallet: Peso
	4				

Certificati	Produttore	Settori
DM174-2004, ACS, CE, EAC	Pentair	Domestico



Valvole Autotrol Residenziali Serie 278 con Timer Serie Logix



- Indicate per sistemi automatici di addolcimento con elevato volume di resina;
- Corpo della valvola in materiale plastico Noryl, listato NSF;
- Valvole di tenuta in gomma per uso acqua fredda, materiale listato NSF;
- Portata di esercizio $K_v = 5,6$;
- Portata di controlavaggio pari a 75,7 lpm con $\Delta p 1,72$ bar;
- Range capacità di resina = $45 \div 225$ litri;
- Disponibili nelle versioni con i seguenti timer della serie LOGIX:
 - 742 C elettronico cronometrico programmabile;
 - 762 C elettronico volumetrico programmabile;
- Complete di presa alimentatore 12/230V - 50Hz spina europea;
- Adattatori e raccordi non compresi, da ordinare separatamente;
- Accessori (es. filtro sottovalvola, ecc.) non inclusi.

Codice	Descrizione	Fam.	Sotto Fam.	Disp. Stock	
AR104E	VALV. 278/742C 1.3 M 14 SYMBOL 12/230V 50HZ EURO PLUG	010	060	•	
AR105E	VALV. 278/742C 1.3 N 16 (7 GPM) SYMBOL 12/230V 50HZ EURO PLUG	010	060	•	
AR106E	VALV. 278/742C 1.3 Q 18 (9 GPM) SYMBOL 12/230V 50HZ EURO PLUG	010	060	•	
AR114E	VALV. 278/762C 1.3 M 14 SYMBOL 12/230V 50HZ EURO PLUG	010	060	•	
AR115E	VALV. 278/762C 1.3 N 16 (7 GPM) SYMBOL 12/230V 50HZ EURO PLUG	010	060	•	
AR116E	VALV. 278/762C 1.3 Q 18 (9 GPM) SYMBOL 12/230V 50HZ EURO PLUG	010	060	•	
AR117E	VALV. 278/762C 1.3 R 21 (12 GPM) SYMBOL 12/230V 50HZ EURO PLUG	010	060	•	

Caratteristiche :	
Attacco bombola	Filettato 2 1/2" 8 NPSM
Connessione linea di scarico	Filettata 3/4" NPT, maschio
Connessione linea della salamoia	Filettata 3/8" NPT, maschio
Diametro del tubo diffusore	1,05" (= 27 mm)
Lunghezza del tubo diffusore al di sopra della parte superiore della bombola	1/2" \pm 1/2" (= 13 \pm 13 mm)
Peso (valvola + programmatore)	2,42 kg
Pressione di esercizio	1,38 \div 8,27 bar
Temperatura dell'acqua	2°C \div 38°C

Box: LxPxH	Box: Q.tà	Box: Peso	Pallet: LxPxH	Pallet: Q.tà	Pallet: Peso
	4				

Certificati	Produttore	Settori
DM174-2004, CS, CE, EAC	Pentair	Commerciale, Industriale



Sistemi Duplex Residenziali con Valvole Autotrol 278 Twin e Timer 764



- Indicati per sistemi automatici di addolcimento acqua residenziali / commerciali;
- Predisposti per il funzionamento sia in duplex alternato sia in duplex parallelo;
- Composti da n.2 valvole (una "master" e l'altra "slave") con timer 764 elettronico volumetrico;
- Completi di presa alimentatore 12/230V - 50Hz con spina europea;
- Corpi delle valvole in materiale plastico Noryl, listato NSF;
- Valvole di tenuta in gomma per uso acqua fredda, materiale listato NSF;
- Portata di esercizio di ogni colonna $K_v = 5,6$;
- Portata di controlavaggio di ogni colonna pari a 75,7 lpm con $\Delta p 1,72$ bar;
- Range capacità di resina di ogni colonna = $45 \div 225$ litri;
- Kit di intercollegamento (vedi scheda 01-04-03-IT) e accessori (es. filtro sottovalvola, ecc.) non inclusi, da ordinare separatamente.

Codice	Descrizione	Fam.	Sotto Fam.	Disp. Stock	
AN083E	VALV. 278/764 TWIN 1.3 M 14 SYMBOL 12/230V 50HZ EURO PLUG	010	053	•	
AN084E	VALV. 278/764 TWIN 1.3 N 16 (7 GPM) SYMBOL 12/230V 50HZ EURO PLUG	010	053	•	
AN085E	VALV. 278/764 TWIN 1.3 Q 18 (9 GPM) SYMBOL 12/230V 50HZ EURO PLUG	010	053	•	
AN086E	VALV. 278/764 TWIN 1.3 R 21 (12 GPM) SYMBOL 12/230V 50HZ EURO PLUG	010	053	•	

Caratteristiche :	
Attacco bombola	Filettato 2 1/2" 8 NPSM
Connessione linea di scarico	Filettata 3/4" NPT, maschio
Connessione linea della salamoia	Filettata 3/8" NPT, maschio
Diametro del tubo diffusore	1,05" (= 27 mm)
Lunghezza del tubo diffusore al di sopra della parte superiore della bombola	1/2" \pm 1/2" (= 13 \pm 13 mm)
Peso (valvola + programmatore)	2,42 kg
Pressione di esercizio	1,38 \div 8,27 bar
Temperatura dell'acqua	2°C \div 38°C

Box: LxPxH	Box: Q.tà	Box: Peso	Pallet: LxPxH	Pallet: Q.tà	Pallet: Peso
40x55x50	2	14,3	120x80x210	32	245

Certificati	Produttore	Settori
DM174-2004, ACS, CE, EAC	Pentair	Commerciale, Industriale



Valvole Autotrol Residenziali Serie 278 con Timer 764 per Sistemi Multitank



- Indicate per sistemi automatici di addolcimento acqua residenziali / commerciali;
- Accoppiate al timer 764 elettronico volumetrico;
- Predisposte per il funzionamento in parallelo;
- Corpo della valvola in materiale plastico Noryl, listato NSF;
- Valvole di tenuta in gomma per uso acqua fredda, materiale listato NSF;
- Portata di esercizio della singola colonna $K_v = 5,6$;
- Portata di controlavaggio della singola colonna pari a 75,7 lpm con $\Delta p 1,72$ bar;
- Range capacità di resina della singola colonna = $45 \div 225$ litri;
- Ogni valvola è completa di presa alimentatore 12/230V - 50Hz con spina europea;
- Adattatori e raccordi non compresi, da ordinare separatamente;
- Accessori (es. filtro sottovalvola, ecc.) non inclusi.

Codice	Descrizione	Fam.	Sotto Fam.	Disp. Stock	
AN103E	VALV. 278/764L 1.3 M 14 SYMBOL 12/230V 50HZ EURO PLUG	010	053	•	

Caratteristiche :	
Attacco bombola	Filettato 2 1/2" 8 NPSM
Connessione linea di scarico	Filettata 3/4" NPT, maschio
Connessione linea della salamoia	Filettata 3/8" NPT, maschio
Diametro del tubo diffusore	1,05" (= 27 mm)
Lunghezza del tubo diffusore al di sopra della parte superiore della bombola	1/2" \pm 1/2" (= 13 \pm 13 mm)
Peso (valvola + programmatore)	2,42 kg
Pressione di esercizio	1,38 \div 8,27 bar
Temperatura dell'acqua	2°C \div 38°C

Box: LxPxH	Box: Q.tà	Box: Peso	Pallet: LxPxH	Pallet: Q.tà	Pallet: Peso
	2				

Certificati	Produttore	Settori
DM174-2004, ACS, CE, EAC	Pentair	Commerciale, Industriale



Valvole Autotrol Industriali di Addolcimento Serie Magnum CV 1,5" con Timer Serie Logix



- Indicate per sistemi automatici di addolcimento acqua industriali;
- Corpo della valvola in materiale plastico Noryl, listato NSF, con adattatore bombola in S.S.304 (per applicazioni gravose, es. deferrizzazione con uso di KMnO4 o decarbonatazione con uso di HCl, è disponibile a richiesta l'adattatore bombola in Noryl);
- Guarnizioni in EPDM;
- Portata di esercizio Kv = 17;
- Portata di controlavaggio pari a 337 lpm con Δp 1,72 bar;
- Range capacità di resina = 100 ÷ 700 litri;
- Disponibili nelle versioni con i seguenti timer della serie LOGIX:
 - 742 elettronico cronometrico programmabile;
 - 762 elettronico volumetrico programmabile;
- Complete di presa alimentatore 12/230V - 50/60 Hz con spina europea;
- Disponibili nei modelli con o senza by-pass;
- Adattatori, raccordi e accessori (es. filtro sottovalvola, ecc.) non compresi, da ordinare separatamente;
- Il sistema di reintegro al tino salamoia non necessita di valvola a galleggiante di sicurezza, ma soltanto di air-check;
- Disponibilità di adattatore per montaggio laterale in PVC 2" (COD. CC084).

Codice	Descrizione	Fam.	Sotto Fam.	Disp. Stock	
CA201E	MAGNUM 1.5" 298/742 16" (6 GPM) HWB SYMBOL 12/230V 50HZ EURO PLUG	020	080	•	
CA205E	MAGNUM 1.5" 298/742 30" (20 GPM) HWB SYMBOL 12/230V 50HZ EURO PLUG	020	080	•	
CA215E	MAGNUM 1.5" 298/742 30" (20 GPM) NHB SYMBOL 12/230V 50HZ EURO PLUG	020	080	•	
CA216E	MAGNUM 1.5" 298/742 36" (30 GPM) NHB SYMBOL 12/230V 50HZ EURO PLUG	020	080	•	
CA221E	MAGNUM 1.5" 298/762 16" (6 GPM) HWB SYMBOL 12/230V 50HZ EURO PLUG	020	080	•	
CA222E	MAGNUM 1.5" 298/762 18" (8 GPM) HWB SYMBOL 12/230V 50HZ EURO PLUG	020	080	•	
CA236E	MAGNUM 1.5" 298/762 36" (30 GPM) NHB SYMBOL 12/230V 50HZ EURO PLUG	020	080	•	

Caratteristiche:	
Attacco bombola	Filettato 4" - 8 UN maschio
Connessione linea di scarico	1,5" ottone - NPT/BSPT maschio D50 CPVC ad incollaggio
Connessione linea della salamoia	Filettata 3/4" NPT maschio
Diametro esterno della tubazione interna alla bombola	1,5" (= 48,3 mm)
Segnale ausiliario e di scarico del comando idraulico	Jaco 3/4" tubo
Lunghezza del tubo diffusore al di sopra della parte superiore della bombola	16 ± 3 mm
Peso (valvola + programmatore)	12,3 kg
Pressione di esercizio	1,72 ÷ 6,90 bar
Temperatura dell'acqua	1°C ÷ 36°C

Box: LxPxH	Box: Q.tà	Box: Peso	Pallet: LxPxH	Pallet: Q.tà	Pallet: Peso
41x60x50	1	17,0	120x80x210	16	28,5

Certificati	Produttore	Settori
DM174-2004 CE, EAC	Pentair	Commerciale, Industriale



Valvole Autotrol Industriali in Modalità Filtro Serie Magnum CV 1,5" con Timer Serie Logix

- Indicate per sistemi automatici di filtrazione acqua industriali;
- Corpo della valvola in materiale plastico Noryl, listato NSF, con adattatore bombola in S.S.304 (per applicazioni gravose, es. acqua di mare, è disponibile a richiesta l'adattatore bombola in Noryl);
- Guarnizioni in EPDM;
- Portata di esercizio $K_v = 17$;
- Portata di controlavaggio pari a 337 lpm con Δp 1,72 bar;
- Disponibili nelle versioni con i seguenti timer della serie LOGIX:
 - 742 F elettronico cronometrico programmabile;
 - 762 F elettronico volumetrico programmabile;
- Complete di presa alimentatore 12/230V - 50/60 Hz con spina europea;
- Disponibili nei modelli con o senza by-pass;
- Adattatori, raccordi e accessori (es. filtro sottovalvola, ecc.) non compresi, da ordinare separatamente;
- Disponibilità di adattatore per montaggio laterale in PVC 2" .



Codice	Descrizione	Fam.	Sotto Fam.	Disp. Stock	
CA240E	MAGNUM 1.5" 293/742F (5 GPM) UWB SYMBOL 12/230V 50HZ EURO PLUG	020	080	•	
CA241E	MAGNUM 1.5" 293/742F (5 GPM) NUB SYMBOL 12/230V 50HZ EURO PLUG	020	080	•	

Caratteristiche:	
Attacco bombola	Filettato 4" - 8 UN maschio
Connessione linea di scarico	1,5" ottone - NPT/BSPT maschio D50 CPVC ad incollaggio
Connessione linea della salamoia	Filettata 3/4" NPT maschio
Diametro esterno della tubazione interna alla bombola	1,5" (= 48,3 mm)
Segnale ausiliario e di scarico del comando idraulico	Jaco 3/4" tubo
Lunghezza del tubo diffusore al di sopra della parte superiore della bombola	16 ± 3 mm
Peso (valvola + programmatore)	12,3 kg
Pressione di esercizio	1,72 ÷ 6,90 bar
Temperatura dell'acqua	1°C ÷ 36°C

Box: LxPxH	Box: Q.tà	Box: Peso	Pallet: LxPxH	Pallet: Q.tà	Pallet: Peso

Certificati	Produttore	Settori
DM174-2004 CE, EAC	Pentair	Commerciale, Industriale



Valvole Autotrol Industriali per Addolcimento Serie Magnum IT 2" con Timer Serie Logix



- Indicate per sistemi automatici di addolcimento acqua industriali;
- Corpo della valvola in materiale plastico Noryl, listato NSF, con adattatore bombola in S.S.304 (per applicazioni gravose, es. deferrizzazione con uso di KMnO4 o decarbonatazione con uso di HCl, è disponibile a richiesta l'adattatore bombola in Noryl);
- Guarnizioni in EPDM;
- Portata di esercizio Kv = 17;
- Portata di controlavaggio pari a 337 lpm con Δp 1,72 bar;
- Range capacità di resina = 100 ÷ 700 litri;
- Disponibili nelle versioni con i seguenti timer della serie LOGIX:
 - 742 elettronico cronometrico programmabile;
 - 762 elettronico volumetrico programmabile;
- Complete di prese alimentatori 12/230V - 50Hz con spina europea;
- Disponibili nei modelli con o senza by-pass;
- Adattatori, raccordi e accessori (es. filtro sottovalvola, ecc.) non compresi, da ordinare separatamente;
- Il sistema di reintegro al tino salamoia non necessita di valvola a galleggiante di sicurezza, ma soltanto di air-check;
- Disponibilità di adattatore per montaggio laterale in PVC 2" (COD. CC084).

Codice	Descrizione	Fam.	Sotto Fam.	Disp. Stock	
CB202E	MAGNUM IT 2" 298/742 18" (8 GPM) HWB SYMBOL 12/230V 50HZ EURO PLUG	020	081	•	
CB221E	MAGNUM IT 2" 298/762 16" (6 GPM) HWB SYMBOL 12/230V 50HZ EURO PLUG	020	081	•	
CB222E	MAGNUM IT 2" 298/762 18" (8 GPM) HWB SYMBOL 12/230V 50HZ EURO PLUG	020	081	•	
CB223E	MAGNUM IT 2" 298/762 21" (10 GPM) HWB SYMBOL 12/230V 50HZ EURO PLUG	020	081	•	
CB224E	MAGNUM IT 2" 298/762 24" (14 GPM) HWB SYMBOL 12/230V 50HZ EURO PLUG	020	081	•	
CB226E	MAGNUM IT 2" 298/762 36" (30 GPM) HWB SYMBOL 12/230V 50HZ EURO PLUG	020	081	•	
CB234E	MAGNUM IT 2" 298/762 24" (14 GPM) NHB SYMBOL 12/230V 50HZ EURO PLUG	020	081	•	
CB236E	MAGNUM IT 2" 298/762 36" (30 GPM) NHB SYMBOL 12/230V 50HZ EURO PLUG	020	081	•	

Caratteristiche:	
Attacco bombola	Filettato 4" - 8 UN maschio
Connessione linea di scarico	1,5" ottone - NPT/BSPT maschio D50 CPVC ad incollaggio
Connessione linea della salamoia	Filettata ¾" NPT maschio
Diametro esterno della tubazione interna alla bombola	1,5" (= 48,3 mm)
Segnale ausiliario e di scarico del comando idraulico	Jaco ¾" tubo
Lunghezza del tubo diffusore al di sopra della parte superiore della bombola	16 ± 3 mm
Peso (valvola + programmatore)	12,3 kg
Pressione di esercizio	1,72 ÷ 6,90 bar
Temperatura dell'acqua	1°C ÷ 36°C

Box: LxPxH	Box: Q.tà	Box: Peso	Pallet: LxPxH	Pallet: Q.tà	Pallet: Peso

Certificati	Produttore	Settori
DM174-2004 CE, EAC	Pentair	Commerciale, Industriale



Valvole Autotrol Industriali in Modalità Filtro Serie Magnum IT 2" con Timer Serie Logix



- Indicate per sistemi automatici di filtrazione acqua industriali;
- Corpo della valvola in materiale plastico Noryl, listato NSF, con adattatore bombola in S.S.304 (per applicazioni gravose, es. acqua di mare, è disponibile a richiesta l'adattatore bombola in Noryl);
- Guarnizioni in EPDM;
- Portata di esercizio $K_v = 17$;
- Portata di controlavaggio pari a 337 lpm con Δp 1,72 bar;
- Possibilità di accoppiamento delle valvole ai timer della serie LOGIX:
- 742 F elettronico cronometrico programmabile;
- 762 F elettronico volumetrico programmabile;
- Complete di prese alimentatori 12/230V - 50Hz con spina europea;
- Disponibili nei modelli con o senza by-pass;
- Adattatori, raccordi e accessori (es. filtro sottovalvola, ecc.) non compresi, da ordinare separatamente;
- Disponibilità di adattatore per montaggio laterale in PVC 2".

	Descrizione	Fam.	Sotto Fam.	Disp. Stock	
CB240E	MAGNUM IT 2" 293/742F (5 GPM) UWB SYMBOL 12/230V 50HZ EURO PLUG	020	081	•	
CB241E	MAGNUM IT 2" 293/742F (5 GPM) NUB SYMBOL 12/230V 50HZ EURO PLUG	020	081	•	
CB245E	MAGNUM IT 2" 293/762F (5 GPM) NUB SYMBOL 12/230V 50HZ EURO PLUG	020	081	•	

Caratteristiche :	
Attacco bombola	Filettato 4" - 8 UN maschio
Connessione linea di scarico	1,5" ottone - NPT/BSPT maschio D50 CPVC ad incollaggio
Connessione linea della salamoia	Filettata 3/4" NPT maschio
Diametro esterno della tubazione interna alla bombola	1,5" (= 48,3 mm)
Segnale ausiliario e di scarico del comando idraulico	Jaco 3/4" tubo
Lunghezza del tubo diffusore al di sopra della parte superiore della bombola	16 ± 3 mm
Peso (valvola + programmatore)	12,3 kg
Pressione di esercizio	1,72 ÷ 6,90 bar
Temperatura dell'acqua	1°C ÷ 36°C

Box: LxPxH	Box: Q.tà	Box: Peso	Pallet: LxPxH	Pallet: Q.tà	Pallet: Peso

Certificati	Produttore	Settori
DM174-2004 CE, EAC	Pentair	Commerciale, Industriale



Sistemi Duplex Industriali di Addolcimento con Valvole Autotrol Magnum IT 2" e Timer 764



- indicati per sistemi automatici di addolcimento acqua industriali;
- predisposti per il funzionamento sia in duplex alternato sia in duplex parallelo;
- composti da n.2 valvole (una "master" e l'altra "slave") con timer 764 elettronico volumetrico;
- completi di presa alimentatore 12/230V - 50Hz con spina europea;
- corpi delle valvole in materiale plastico Noryl, listato NSF, con adattatore bombola in S.S.304 (per applicazioni gravose, es. deferrizzazione con uso di KMnO4 o decarbonatazione con uso di HCl, è disponibile a richiesta l'adattatore bombola in Noryl); guarnizioni in EPDM;
- portata di esercizio della singola colonna Kv = 17;
- portata di controlavaggio della singola colonna pari a 337 lpm con Δp 1,72 bar;
- range capacità di resina della singola colonna = 100 ÷ 700 litri;
- disponibili nei modelli con o senza by-pass;
- adattatori, raccordi e accessori (es. filtro sottovalvola, ecc.) non compresi, da ordinare separatamente;
- il sistema di reintegro al tino salamoia non necessita di valvola a galleggiante di sicurezza, ma soltanto di air-check;
- disponibilità di adattatore per montaggio laterale in PVC 2" (COD. CC084);
- le tubazioni di intercollegamento non sono comprese.

Codice	Descrizione	Fam.	Sotto fam.	Disp. Stock	
CB250E	MAGNUM 298 2" MIT-TWS-764-14" (5 GPM) NHB SYMBOL 12/230V 50HZ EURO PLUG	020	081	•	
CB251E	MAGNUM 298 2" MIT-TWS-764-16" (6 GPM) NHB SYMBOL 12/230V 50HZ EURO PLUG	020	081	•	
CB252E	MAGNUM 298 2" MIT-TWS-764-18" (8 GPM) NHB SYMBOL 12/230V 50HZ EURO PLUG	020	081	•	
CB253E	MAGNUM 298 2" MIT-TWS-764-21" (10 GPM) NHB SYMBOL 12/230V 50HZ EURO PLUG	020	081	•	
CB254E	MAGNUM 298 2" MIT-TWS-764-24" (14 GPM) NHB SYMBOL 12/230V 50HZ EURO PLUG	020	081	•	
CB255E	MAGNUM 298 2" MIT-TWS-764-30" (20 GPM) NHB SYMBOL 12/230V 50HZ EURO PLUG	020	081	•	
CB256E	MAGNUM 298 2" MIT-TWS-764-36" (30 GPM) NHB SYMBOL 12/230V 50HZ EURO PLUG	020	081	•	

Caratteristiche:	
Attacco bombola	Filettato 4" - 8 UN maschio
Connessione linea di scarico	1,5" ottone - NPT/BSPT maschio D50 CPVC ad incollaggio
Connessione linea della salamoia	Filettata ¾" NPT maschio
Diametro esterno della tubazione interna alla bombola	1,5" (= 48,3 mm)
Segnale ausiliario e di scarico del comando idraulico	Jaco ¼" tubo
Lunghezza del tubo diffusore al di sopra della parte superiore della bombola	16 ± 3 mm
Peso (valvola + programmatore)	12,3 kg
Pressione di esercizio	1,72 ÷ 6,90 bar
Temperatura dell'acqua	1°C ÷ 36°C

Box: LxPxH	Box: Q.tà	Box: Peso	Pallet: LxPxH	Pallet: Q.tà	Pallet: Peso
41x60x50	1	34,0	120x80x210	8	28,5

Certificati	Produttore	Settori
DM174-2004 CE, EAC	Pentair	Commerciale, Industriale



Valvole Autotrol Industriali di Addolcimento Serie Magnum IT 2" Timer 764 per Sistemi Multitank



- Indicate per sistemi automatici di addolcimento acqua industriali;
- Accoppiate al timer 764 elettronico volumetrico (vedi scheda 01-03-02-IT);
- Predisposte per il funzionamento in parallelo;
- Corpo della valvola in materiale plastico Noryl, listato NSF, con adattatore bombola in S.S.304 (per applicazioni gravose, es. deferrizzazione con uso di KMnO4 o decarbonatazione con uso di HCl, è disponibile a richiesta l'adattatore bombola in Noryl);
- Guarnizioni in EPDM;
- Portata di esercizio della singola colonna $K_v = 17$;
- Portata di controlavaggio della singola colonna pari a 337 lpm con $\Delta 1,72$ bar;
- Range capacità di resina della singola colonna = 100 ÷ 700 litri;
- Ogni valvola è completa di presa alimentatore 12/230V - 50Hz con spina europea;
- Disponibili nei modelli con o senza by-pass;
- Adattatori, raccordi e accessori (es. filtro sottovalvola, ecc.) non compresi, da ordinare separatamente;
- Il sistema di reintegro al tino salamoia non necessita
- di valvola a galleggiante di sicurezza, ma soltanto di air-check;
- Disponibilità di adattatore per montaggio laterale in PVC 2";
- Le tubazioni di intercollegamento non sono comprese.

Codice	Descrizione	Fam.	Sotto Fam.	Disp. Stock	
CB266E	MAGNUM 298 2" MIT-SN-764-36" (30 GPM) NHB SYMBOL 12/230V 50HZ EURO PLUG	020	081	•	

Caratteristiche:	
Attacco bombola	Filettato
Connessione linea di scarico	1,5" ottone - NPT/BSPT maschio D50 CPVC ad incollaggio
Connessione linea della salamoia	Filettata 3/4" NPT maschio
Diametro esterno della tubazione interna alla bombola	1,5" (= 48,3 mm)
Segnale ausiliario e di scarico del comando idraulico	Jaco 1/4" tubo
Lunghezza del tubo diffusore al di sopra della parte superiore della bombola	16 ± 3 mm
Peso (valvola + programmatore)	12,3 kg
Pressione di esercizio	1,72 ÷ 6,90 bar
Temperatura dell'acqua	1°C ÷ 36°C

Box: LxPxH	Box: Q.tà	Box: Peso	Pallet: LxPxH	Pallet: Q.tà	Pallet: Peso

Certificati	Produttore	Settori
DM174-2004 CE, EAC	Pentair	Commerciale, Industriale



Timer Serie 400 per Valvole Autotrol Serie 255 - 263 - 268

Caratteristiche dei timer della serie 400 per addolcimento

Caratteristica	440i	460tc	460i
Tipo di timer	Elettromeccanico	Elettronico	Elettronico
Tipo di rigenerazione	A tempo: 7 o 6 gg	A tempo	A controllo volumetrico
Frequenza di rigenerazione	Giornaliera	Giornaliera	Giornaliera
Durata di rigenerazione	59' o 118'	59' o 118'	59' o 118'
Tempi di ciclo	Predefiniti non modificabili	Predefiniti non modificabili	Predefiniti non modificabili
Quantità di sale regolabile	In libbre di sale	In libbre di sale	In libbre di sale

Caratteristiche dei timer della serie 400 in modalità filtro

Caratteristica	441i	460tc
Tipo di timer	Elettromeccanico	Elettronico
Tipo di lavaggio	A tempo: 7 o 6 gg	A tempo
Frequenza di lavaggio	Giornaliera	Giornaliera
Tempi di ciclo	Predefiniti non modificabili	Predefiniti non modificabili

Timer Serie Logix per Valvole Autotrol Serie 255 - 263 - 268 - 273 - 278- 293 - 298

Caratteristiche dei timer della serie Logix per addolcimento

Caratteristiche	740 C-ET	760 C-ET	742 C	762 C	764
Tipo di timer	Elettronico	Elettronico	Elettronico	Elettronico	Elettronico
Tipo di rigenerazione	A tempo	A controllo volumetrico	A tempo	A controllo volumetrico	A controllo volumetrico
Frequenza di rigenerazione	A giorni fissi o bi-giornaliero fino a 99 giorni	Bi-giornaliero fino a 99 giorni	A giorni fissi o bi-giornaliero fino a 99 giorni	Bi-giornaliero fino a 99 giorni	Bi-giornaliero fino a 99 giorni
Tempo di rigenerazione regolabile	Si	Si	Si	Si	Si
Tempi di ciclo	Calcolati dal computer	Calcolati dal computer	Programmabili	Programmabili	Programmabili
Quantità di sale regolabile	3 opzioni: alta capacità, capacità standard, alta efficienza	3 opzioni: alta capacità, capacità standard, alta efficienza	Totalmente regolabile	Totalmente regolabile	Totalmente regolabile

Caratteristiche dei timer della serie Logix in modalità filtro

Caratteristiche	740 F	760 F	742 F	762 F	764 F
Tipo di timer	Elettronico	Elettronico	Elettronico	Elettronico	Elettronico
Tipo di lavaggio	A tempo	A controllo volumetrico	A tempo	A controllo volumetrico	A controllo volumetrico
Frequenza di lavaggio	A giorni fissi o bi-giornaliero fino a 99 giorni	A giorni fissi o bi-giornaliero fino a 99 giorni	Bi-giornaliero fino a 99 giorni	Bi-giornaliero fino a 99 giorni	Bi-giornaliero fino a 99 giorni
Fasi di lavaggio di durata regolabile	Controlavaggio	Controlavaggio	Tutte	Tutte	Tutte
Tempi di ciclo	Calcolati dal computer	Calcolati dal computer	Programmabili	Programmabili	Programmabili





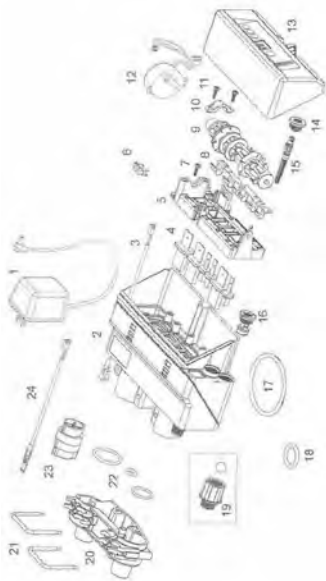
Valvola Autotrol 368/604



Numero	Codice	P.N.	Descrizione	Fam.	Sotto Fam.	Disp. Stock	
1	AW500	1000814	PRESA TRASFORMATORE 230/12V SPINA EUROPEA	010	064	•	
1	AW501	1000813	PRESA TRASFORMATORE 230/12V SPINA INGLESE	010	064	•	
3	AW260	3022576	CAVO ELETTRICO DI ALIMENTAZIONE DEL SENSORE OTTICO 366 367	010	064	•	
4	AW250	3007947	KIT VALVOLE A DISCO 366 367 368	010	064	•	
6	AW129	1235373	INTERRUTTORE SENSORE OTTICO P/N 1235373	010	064	•	
7	AW174	3030450	VITE DI FISSAGGIO FORCELLA	010	064	•	
8	AW252	3022017	MOLLA DI CONTRASTO UN PEZZO 366 367 368	010	064	•	
9	AW253	3022014	ALBERO A CAMME 366 367 368	010	064	•	
10	CD100	1000589	CAVALLOTTO FISSAGGIO ALBERO A CAMME	020	083	•	
11	AW174	3030450	VITE DI FISSAGGIO FORCELLA	010	064	•	
12	AW254	3026537	MOTORIDUTTORE CON CAVI 366 367 368	010	064	•	
13	AW280	4001737	TIMER 604 12V 50-60HZ	010	064	•	
14	AW107	1000269	CAPPELLOTTO INIETTORE/BACKWASH OPEN 00	010	064	•	
15	AW266	3025326	ASSIEME INIETTORE E YELLOW CON O-RING + FILTRO 366 367 368	010	064	•	
15	AW267	3025327	ASSIEME INIETTORE F PEACH CON O-RING + FILTRO 366 367 368	010	064	•	
15	AW268	3025328	ASSIEME INIETTORE G TAN CON O-RING + FILTRO 366 367 368	010	064	•	
15	AW269	3025329	ASSIEME INIETTORE H LIGHT PURPLE CON O-RING + FILTRO 366 367 368	010	064	•	
16	AW115	1000221	REGOLATORE RINVIO ACQUA .14GPM	010	064	•	
17	AW172	3029969	O-RING ADATTATORE BOMBOLA 2.1/2"	010	064	•	
18	AW169	3030918	O-RING 1.05"	010	064	•	
19	AV146	3031526	REGOLATORE CONTROLAVAGGIO ESTERNO PEANUT 0.9 GPM # 06	010	062	•	
19	AV147	3031527	REGOLATORE CONTROLAVAGGIO ESTERNO PEANUT 1.20 GPM # 07	010	062	•	
19	AV148	3031528	REGOLATORE CONTROLAVAGGIO ESTERNO PEANUT 1.60 GPM # 08	010	062	•	
19	AV149	3031529	REGOLATORE CONTROLAVAGGIO ESTERNO PEANUT 2.00 GPM # 09	010	062	•	
20	AW255	3027832	KIT ATTACCO 367 3/4" M BSPT S/TURBINA P/N 4000970	010	064	•	
22	AW257	3031825	KIT O-RING ATTACCO 367	010	064	•	
Non Vis.	AV185	3022042	KIT VITE DI MISCELAZIONE VALV. PEANUT 366-368	010	062	•	



Valvola Autotrol 368/606



Numero	Codice	P.N.	Descrizione	Fam.	Sotto Fam.	Dsisp. Stock	
1	AW500	1000814	PRESA TRASFORMATORE 230/12V SPINA EUROPEA	010	064	•	
1	AW501	1000813	PRESA TRASFORMATORE 230/12V SPINA INGLESE	010	064	•	
3	AW260	3022576	CAVO ELETTRICO DI ALIMENTAZIONE DEL SENSORE OTTICO 366 367	010	064	•	
4	AW250	3007947	KIT VALVOLE A DISCO 366 367 368	010	064	•	
6	AW129	1235373	INTERRUTTORE SENSORE OTTICO P/N 1235373	010	064	•	
7	AW174	3030450	VITE DI FISSAGGIO FORCELLA	010	064	•	
8	AW252	3022017	MOLLA DI CONTRASTO UN PEZZO 366 367 368	010	064	•	
9	AW253	3022014	ALBERO A CAMME 366 367 368	010	064	•	
10	CD100	1000589	CAVALLOTTO FISSAGGIO ALBERO A CAMME	020	083	•	
11	AW174	3030450	VITE DI FISSAGGIO FORCELLA	010	064	•	
12	AW254	3026537	MOTORIDUTTORE CON CAVI 366 367 368	010	064	•	
13	AW281	3031824	TIMER 606 12V 50-60HZ	010	064	•	
14	AW107	1000269	CAPPELLOTTO INIETTORE/BACKWASH OPEN 00	010	064	•	
15	AW266	3025326	ASSIEME INIETTORE E YELLOW CON O-RING + FILTRO 366 367 368	010	064	•	
15	AW267	3025327	ASSIEME INIETTORE F PEACH CON O-RING + FILTRO 366 367 368	010	064	•	
15	AW268	3025328	ASSIEME INIETTORE G TAN CON O-RING + FILTRO 366 367 368	010	064	•	
15	AW269	3025329	ASSIEME INIETTORE H LIGHT PURPLE CON O-RING + FILTRO 366 367 368	010	064	•	
16	AW115	1000221	REGOLATORE RINVIO ACQUA .14GPM	010	064	•	
17	AW172	3029969	O-RING ADATTATORE BOMBOLA 2.1/2"	010	064	•	
18	AW169	3030918	O-RING 1.05"	010	064	•	
19	AV146	3031526	REGOLATORE CONTROLAVAGGIO ESTERNO PEANUT 0.9 GPM # 06	010	062	•	
19	AV147	3031527	REGOLATORE CONTROLAVAGGIO ESTERNO PEANUT 1.20 GPM # 07	010	062	•	
19	AV148	3031528	REGOLATORE CONTROLAVAGGIO ESTERNO PEANUT 1.60 GPM # 08	010	062	•	
19	AV149	3031529	REGOLATORE CONTROLAVAGGIO ESTERNO PEANUT 2.00 GPM # 09	010	062	•	
20	AW255	3027832	KIT ATTACCO 367 3/4" M BSPT S/TURBINA P/N 4000970	010	064	•	
21	AW256	3027831	CLIP ATTACCO VALV. 367	010	064	•	
22	AW257	3031825	KIT O-RING ATTACCO 367	010	064	•	
23	AW258	3027839	ASSIEME TURBINA MONTAGGIO INTERNO 367	010	064	•	
24	AW259	3027837	CAVO TURBINA 367	010	064	•	
Non Vis.	AV185	3022042	KIT VITE DI MISCELAZIONE VALV. PEANUT 366-368	010	062	•	



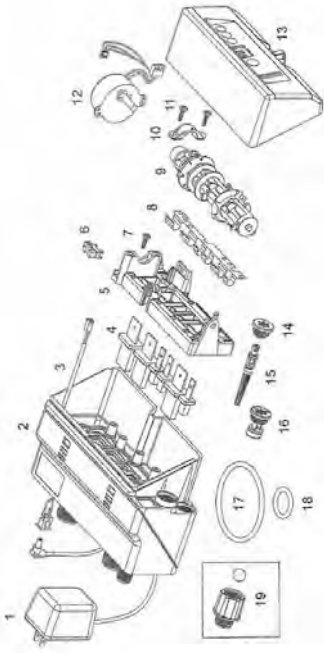
Esplso Valvola Autotrol 368/606B



Numero	Codice	P.N.	Descrizione	Fam.	Sotto Fam.	Disp. Stock	
1	AW500	1000814	PRESA TRASFORMATORE 230/12V SPINA EUROPEA	010	064	•	
1	AW501	1000813	PRESA TRASFORMATORE 230/12V SPINA INGLESE	010	064	•	
3	AW260	3022576	CAVO ELETTRICO DI ALIMENTAZIONE DEL SENSORE OTTICO 366 367	010	064	•	
4	AW250	3007947	KIT VALVOLE A DISCO 366 367 368	010	064	•	
6	AW129	1235373	INTERRUTTORE SENSORE OTTICO P/N 1235373	010	064	•	
7	AW174	3030450	VITE DI FISSAGGIO FORCELLA	010	064	•	
8	AW252	3022017	MOLLA DI CONTRASTO UN PEZZO 366 367 368	010	064	•	
9	AW253	3022014	ALBERO A CAMME 366 367 368	010	064	•	
10	CD100	1000589	CAVALLOTTO FISSAGGIO ALBERO A CAMME	020	083	•	
11	AW174	3030450	VITE DI FISSAGGIO FORCELLA	010	064	•	
12	AW254	3026537	MOTORIDUTTORE CON CAVI 366 367 368	010	064	•	
13	AW281	4001738	TIMER 606 12V 50-60HZ	010	064	•	
14	AW107	1000269	CAPPELLOTTO INIETTORE/BACKWASH OPEN 00	010	064	•	
15	AW266	3025326	ASSIEME INIETTORE E YELLOW CON O-RING + FILTRO 366 367 368	010	064	•	
15	AW267	3025327	ASSIEME INIETTORE F PEACH CON O-RING + FILTRO 366 367 368	010	064	•	
15	AW268	3025328	ASSIEME INIETTORE G TAN CON O-RING + FILTRO 366 367 368	010	064	•	
15	AW269	3025329	ASSIEME INIETTORE H LIGHT PURPLE CON O-RING + FILTRO 366 367 368	010	064	•	
16	AW115	1000221	REGOLATORE RINVIO ACQUA .14GPM	010	064	•	
17	AW172	3029969	O-RING ADATTATORE BOMBOLA 2.1/2"	010	064	•	
18	AW169	3030918	O-RING 1.05"	010	064	•	
19	AV174		RACCORDO PORTAGOMMA DI SCARICO GOMITO 1/2" F	010	062	•	
20	AW290	4000886	BYPASS VALV. 368/606	010	064	•	
22	AW257	3031825	KIT O-RING ATTACCO 367	010	064	•	
23	AW258	3027839	ASSIEME TURBINA MONTAGGIO INTERNO 367	010	064	•	
24	AW259	3027837	CAVO TURBINA 367	010	064	•	
25	AV146B	4001297	REGOLATORE CONTROLAVAGGIO ESTERNO 368 BYPASS 0.90 GPM # 06	010	062	•	
25	AV147B	4001298	REGOLATORE CONTROLAVAGGIO ESTERNO 368 BYPASS1.20 GPM # 07	010	062	•	
25	AV148B	4001299	REGOLATORE CONTROLAVAGGIO ESTERNO 368 BYPASS1.60 GPM # 08	010	062	•	
25	AV149B	4001300	REGOLATORE CONTROLAVAGGIO ESTERNO 368 BYPASS 2.0 GPM # 09	010	062	•	
26	AW275	4001606	ATTACCHI MASCHIO 3/4" BSP	010	064	•	
Non Vis.	AV185	3022042	KIT VITE DI MISCELAZIONE VALV. PEANUT 366-368	010	062	•	



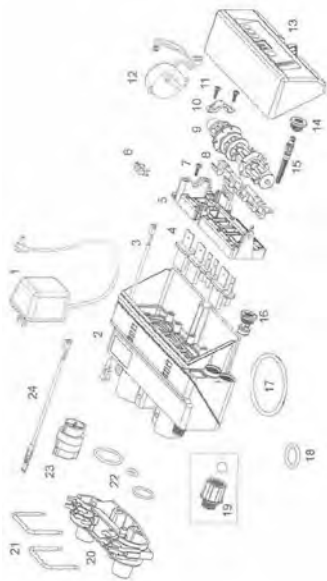
Valvola Autotrol 366/604



Numero	Codice	P.N.	Descrizione	Fam.	Sotto Fam.	Disp. Stock	
1	AW500	1000814	PRESA TRASFORMATORE 230/12V SPINA EUROPEA	010	064	•	
1	AW501	1000813	PRESA TRASFORMATORE 230/12V SPINA INGLESE	010	064	•	
3	AW260	3022576	CAVO ELETTRICO DI ALIMENTAZIONE DEL SENSORE OTTICO 366 367	010	064	•	
4	AW250	3007947	KIT VALVOLE A DISCO 366 367 368	010	064	•	
6	AW129	1235373	INTERRUTTORE SENSORE OTTICO P/N 1235373	010	064	•	
7	AW174	3030450	VITE DI FISSAGGIO FORCELLA	010	064	•	
8	AW252	3022017	MOLLA DI CONTRASTO UN PEZZO 366 367 368	010	064	•	
9	AW253	3022014	ALBERO A CAMME 366 367 368	010	064	•	
10	CD100	1000589	CAVALLOTTO FISSAGGIO ALBERO A CAMME	020	083	•	
11	AW174	3030450	VITE DI FISSAGGIO FORCELLA	010	064	•	
12	AW254	3026537	MOTORIDUTTORE CON CAVI 366 367 368	010	064	•	
13	AW280	4001737	TIMER 604 12V 50-60HZ	010	064	•	
14	AW107	1000269	CAPPELLOTTO INIETTORE/BACKWASH OPEN 00	010	064	•	
15	AW266	3025326	ASSIEME INIETTORE E YELLOW CON O-RING + FILTRO 366 367 368	010	064	•	
15	AW267	3025327	ASSIEME INIETTORE F PEACH CON O-RING + FILTRO 366 367 368	010	064	•	
15	AW268	3025328	ASSIEME INIETTORE G TAN CON O-RING + FILTRO 366 367 368	010	064	•	
15	AW269	3025329	ASSIEME INIETTORE H LIGHT PURPLE CON O-RING + FILTRO 366 367 368	010	064	•	
16	AW115	1000221	REGOLATORE RINVIO ACQUA .14GPM	010	064	•	
17	AW172	3029969	O-RING ADATTATORE BOMBOLA 2.1/2"	010	064	•	
18	AW169	3030918	O-RING 1.05"	010	064	•	
19	AV146	3031526	REGOLATORE CONTROLAVAGGIO ESTERNO PEANUT 0.9 GPM # 06	010	062	•	
19	AV147	3031527	REGOLATORE CONTROLAVAGGIO ESTERNO PEANUT 1.20 GPM # 07	010	062	•	
19	AV148	3031528	REGOLATORE CONTROLAVAGGIO ESTERNO PEANUT 1.60 GPM # 08	010	062	•	
19	AV149	3031529	REGOLATORE CONTROLAVAGGIO ESTERNO PEANUT 2.00 GPM # 09	010	062	•	
N.Visual.	AV185	3022042	KIT VITE DI MISCELAZIONE VALV. PEANUT 366-368	010	062	•	



Valvola Autotrol 367/606



Numero	Codice	P.N.	Descrizione	Fam.	Sotto Fam.	Disp. Stock	
1	AW500	1000814	PRESA TRASFORMATORE 230/12V SPINA EUROPEA	010	064	•	
1	AW501	1000813	PRESA TRASFORMATORE 230/12V SPINA INGLESE	010	064	•	
3	AW260	3022576	CAVO ELETTRICO DI ALIMENTAZIONE DEL SENSORE OTTICO 366 367	010	064	•	
4	AW250	3007947	KIT VALVOLE A DISCO 366 367 368	010	064	•	
6	AW129	1235373	INTERRUTTORE SENSORE OTTICO P/N 1235373	010	064	•	
7	AW174	3030450	VITE DI FISSAGGIO FORCELLA	010	064	•	
8	AW252	3022017	MOLLA DI CONTRASTO UN PEZZO 366 367 368	010	064	•	
9	AW253	3022014	ALBERO A CAMME 366 367 368	010	064	•	
10	CD100	1000589	CAVALLOTTO FISSAGGIO ALBERO A CAMME	020	083	•	
11	AW174	3030450	VITE DI FISSAGGIO FORCELLA	010	064	•	
12	AW254	3026537	MOTORIDUTTORE CON CAVI 366 367 368	010	064	•	
13	AW281	4001737	TIMER 606 12V 50-60HZ	010	064	•	
14	AW107	1000269	CAPPELLOTTO INIETTORE/BACKWASH OPEN 00	010	064	•	
15	AW266	3025326	ASSIEME INIETTORE E YELLOW CON O-RING + FILTRO 366 367 368	010	064	•	
15	AW267	3025327	ASSIEME INIETTORE F PEACH CON O-RING + FILTRO 366 367 368	010	064	•	
15	AW268	3025328	ASSIEME INIETTORE G TAN CON O-RING + FILTRO 366 367 368	010	064	•	
15	AW269	3025329	ASSIEME INIETTORE H LIGHT PURPLE CON O-RING + FILTRO 366 367 368	010	064	•	
16	AW115	1000221	REGOLATORE RINVIO ACQUA .14GPM	010	064	•	
17	AW172	3029969	O-RING ADATTATORE BOMBOLA 2.1/2"	010	064	•	
18	AW169	3030918	O-RING 1.05"	010	064	•	
19	AV146	3031526	REGOLATORE CONTROLAVAGGIO ESTERNO PEANUT 0.9 GPM # 06	010	062	•	
19	AV147	3031527	REGOLATORE CONTROLAVAGGIO ESTERNO PEANUT 1.20 GPM # 07	010	062	•	
19	AV148	3031528	REGOLATORE CONTROLAVAGGIO ESTERNO PEANUT 1.60 GPM # 08	010	062	•	
19	AV149	3031529	REGOLATORE CONTROLAVAGGIO ESTERNO PEANUT 2.00 GPM # 09	010	062	•	
20	AW255	3027832	KIT ATTACCO 367 3/4" M BSPT S/TURBINA P/N 4000970	010	064	•	
21	AW256	3027831	CLIP ATTACCO VALV. 367	010	064	•	
22	AW257	3031825	KIT O-RING ATTACCO 367	010	064	•	
23	AW258	3027839	ASSIEME TURBINA MONTAGGIO INTERNO 367	010	064	•	
24	AW259	3027837	CAVO TURBINA 367	010	064	•	
N.Visual.	AV185	3022042	KIT VITE DI MISCELAZIONE VALV. PEANUT 366-368	010	062	•	



Esplso e ricambi Valvola Autotrol 255-440i/460i/460TC



Numero	Codice	P.N.	Descrizione	Fam.	Sotto Fam.	Disp. Stock	
	AW164A		CORPO VALVOLA SUPERIORE 255/400 CON PIASTRA NEW STYLE E SENZA REGOLAZ.	010	064	•	
1+17+19+23+24	AW164A	1000232	CORPO VALVOLA SUPERIORE 255/400 CON PIASTRA NEW STYLE E SENZA REGOLAZ.	010	064	•	
2	AW150	1031950	ALBERO A CAM STANDARD UN PEZZO	010	064		
2	AW152	1033025	ALBERO A CAM XS-LR EXTRA SALE	010	064		
2	AW153	1033026	ALBERO A CAM LR LUNGO RISCIAQUO	010	064		
2	AW154	1032969	ALBERO A CAM WS RISPARMIO ACQUA CONTROLAVAGGIO	010	064		
3	AW146A	1030501	BOCCOLA DI SUPPORTO ALBERO A CAM COPERCHIO I-Lid NEW STYLE	010	064		
4	AW185	1031391	SPINA DI FISSAGGIO TIMER	010	064	•	
5	AW125	1000226	ASSIEME FILTRO E CAPPELLOTTO CON O-R ING	010	064	•	
6	AW100	1000209	REG.CONTROLAVAGGIO 07 CON O-RING	010	064	•	
6	AW101	1000210	REG.CONTROLAVAGGIO 08 CON O-RING	010	064	•	
6	AW102	1000211	REG.CONTROLAVAGGIO 09 CON O-RING	010	064	•	
6	AW103	1000212	REG.CONTROLAVAGGIO 10 CON O-RING	010	064	•	
6	AW104	1000213	REG.CONTROLAVAGGIO 12 CON O-RING	010	064	•	
6	AW105	1000214	REG.CONTROLAVAGGIO 13 CON O-RING	010	064	•	
6	AW106	1000215	REG.CONTROLAVAGGIO 14 CON O-RING	010	064	•	
7	AW139	1030502	SFERA REGOLATORE SALAMOIA E CONTROLAVAGGIO	010	064	•	
8	AW110	1034261	REGOLATORE SALAMOIA 10 Lbs	010	064	•	
8	AW111	1034263	REGOLATORE SALAMOIA 19 Lbs	010	064	•	
9	AW130	1032970	INIETTORI A BIANCO CON O-RING	010	064	•	
9	AW131	1032971	INIETTORI B BLUE CON O-RING	010	064	•	
9	AW132	1032972	INIETTORE C ROSSO CON O-RING	010	064	•	
10	AW107	1000269	CAPPELLOTTO INIETTORE/BACKWASH OPEN 00	010	064	•	

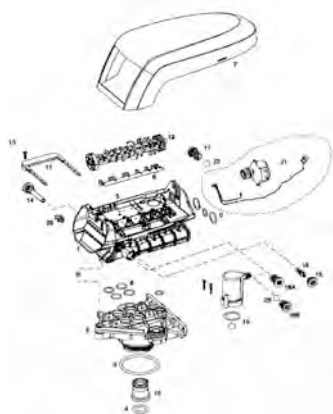


Esplso e ricambi Valvola Autotrol 255-440i/460i/460TC

Numero	Codice	P.N.	Descrizione	Fam.	Sotto Fam.	Disp. Stock	
11	AW170	1033784	ADATTATORE BOMBOLA 2.1/2" PER TUBO 1.05"	010	064	•	
12	AW190	1032417	KIT AIR-CHECK 1/4" MASCHIO	010	064	•	
13	AW186	3029969	GHIERA 3/4" - 1"	010	064	•	
14	AW169	3030918	O-RING 1.05"	010	064	•	
15	AW173	1031405	FORCELLA DI BLOCCAGGIO CORPO VALVOLA	010	064	•	
16	AW174	3030450	VITE DI FISSAGGIO FORCELLA	010	064	•	
17	AW163	1235341	MOLLA DI CONTRASTO UN PEZZO 253/255 LOGIX P/N 1235341	010	064	•	
N.Visual.	AW181	1001580	MOLLA DI CONTRASTO VALVOLA A DISCO	010	064	•	
18	AW141A	3019870	COPERCHIO 255-263-268 SERIE 400 (I-Lid) NEW STYLE	010	064		
19	AW146A	3019873	BOCCOLA DI SUPPORTO ALBERO A CAM COPERCHIO I-Lid NEW STYLE	010	064		
N.Visual.	AW191	1033066	KIT ADATTATORE FILETTATO PER AIR-CHECK 1/4" FEMMINA	010	064	•	
20	AW195	1001404	KIT O-RING ACCOPPIAMENTO CORPO VALVO LA	010	064	•	
21	AW196	1040459	KIT O-RING ATTACCO FLANGIATO*	010	064	•	
N.Visual.	AW197		KIT O-RING,VITI DADI ATT.FLANGIATO*	010	064	•	
22	AW171	1001986	RIDUTTORE IN GOMMA PER TUBO 13/16"1	010	064	•	
23	AW160A	3019871	PIASTRA SUPERIORE VALV. 255 SERIE 400 NEW STYLE	010	064	•	
24	AW180	1000250	KIT VALVOLE A DISCO 255	010	064	•	
25	AW140	1030528	SFERA AIR-CHECK	010	064	•	
N.Visual.	AV037	1239760	KIT VITE DI MISCELAZIONE PER SERIE 700 E 255/40 NEW STYLE	010	062	•	
N.Visual.	AV059	1239753	KIT MICRO SWITCH 253-5/263-8 LOGIX LATO PIASTRA 0,1 A	010	062	•	
N.Visual.	AV069	1239754	KIT MICRO SWITCH 253-5/263-8 LOGIX LATO PIASTRA 5A	010	062	•	
17+18+19+23	AW211	3034598	UPGRADE KIT 255 SERIE 400 NEW STYLE	010	064		



Ricambi Valvola Logix 255



Numero	Codice	P.N.	Descrizione	Fam.	Sotto Fam.	Disp. Stock	
1+5+6	AW168	1244650	CORPO VALV.SUP.255/700 COMPLETO DI PIASTRA SUP.SENZA REGOLAZIONI	010	064	•	
2	AW170	1033784	ADATTATORE BOMBOLA 2.1/2" PER TUBO 1.05"	010	064	•	
3	AW172	3029969	O-RING ADATTATORE BOMBOLA 2.1/2"	010	064	•	
4	AW169	3030918	O-RING 1.05"	010	064	•	
5	AW162	1235340	PIASTRA SUPERIORE 253/255 LOGIX P/N 1235340	010	064	•	
6	AW163	1235341	MOLLA DI CONTRASTO UN PEZZO 253/255 LOGIX P/N 1235341	010	064	•	
7	AW148	1236246	253-5/263-8 LOGIX STANDARD COVER P/N 1236246	010	064		
N.Visual.	AW145	1242234	255 LOGIX SLIM COVER	010	064	•	
8	AW195	1001404	KIT O-RING ACCOPPIAMENTO CORPO VALVO LA	010	064	•	
9	AW196	1040459	KIT O-RING ATTACCO FLANGIATO*	010	064	•	
10	AW171	1001986	RIDUTTORE IN GOMMA PER TUBO 13/16"1	010	064	•	
N.Visual.	AW180	1000250	KIT VALVOLE A DISCO 255	010	064	•	
N.Visual.	AV037	1239760	KIT VITE DI MISCELAZIONE PER SERIE 700 E 255/40 NEW STYLE	010	062	•	
11	AW173	1031405	FORCELLA DI BLOCCAGGIO CORPO VALVOLA	010	064	•	
12	AW149	1235353	ALBERO A CAMME 253/255 LOGIX P/N 1235353	010	064	•	
13	AW174	3030450	VITE DI FISSAGGIO FORCELLA	010	064	•	
14	AW125	1000226	ASSIEME FILTRO E CAPPELLOTTO CON O-R ING	010	064	•	
15	AW133	1035730	INIETTORE E YELLOW CON O-RING	010	064	•	
15	AW134	1035731	INIETTORE F PEACH CON O-RING	010	064	•	
15	AW135	1035732	INIETTORE G TAN CON O-RING	010	064	•	
15	AW136	1035733	INIETTORE H LIGHT PURPLE CON O-RING	010	064	•	
15	AW137	1035734	INIETTORE J LIGHT BLUE CON O-RING	010	064	•	
15	AW138	1035735	INIETTORE K PINK CON O-RING	010	064	•	
15	AW348	1035736	INIETTORE L ORANGE CON O-RING P/N 1035736	010	064	•	
15	AW349	1035737	INIETTORE M BROWN CON O-RING P/N 1035737	010	064	•	
15	AW350	1035738	INIETTORE N GREEN CON O-RING P/N 1035738	010	064	•	
15	AW351	1035739	INIETTORE Q PURPLE CON O-RING P/N 1035739	010	064	•	
15	AW352	1035884	INIETTORE R GREY CON O-RING P/N 1035884	010	064	•	

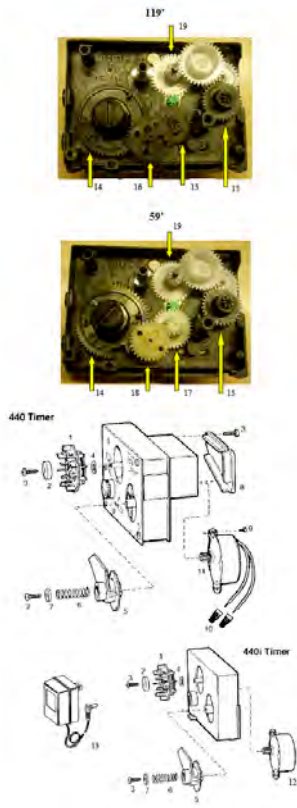


Esplso e ricambi Valvola Logix 255

Numero	Codice	P.N.	Descrizione	Fam.	Sotto Fam.	Disp. Stock	
16	AW107	1000269	CAPPELOTTO INIETTORE/BACKWASH OPEN 00	010	064	•	
17	AW100	1000209	REG.CONTROLAVAGGIO 07 CON O-RING	010	064	•	
17	AW101	1000210	REG.CONTROLAVAGGIO 08 CON O-RING	010	064	•	
17	AW102	1000211	REG.CONTROLAVAGGIO 09 CON O-RING	010	064	•	
17	AW103	1000212	REG.CONTROLAVAGGIO 10 CON O-RING	010	064	•	
17	AW104	1000213	REG.CONTROLAVAGGIO 12 CON O-RING	010	064	•	
17	AW105	1000214	REG.CONTROLAVAGGIO 13 CON O-RING	010	064	•	
17	AW106	1000215	REG.CONTROLAVAGGIO 14 CON O-RING	010	064	•	
18B	AW118	1243511	REGOLATORE RINVIO ACQUA .33 GPM SEDE CONICA	010	064	•	
19	AW190	1032417	KIT AIR-CHECK 1/4" MASCHIO	010	064	•	
20	AW129	1235373	INTERRUTTORE SENSORE OTTICO P/N 1235373	010	064	•	
21	AW126	1238861	MOTORIDUTTORE 255/268 LOGIX CON CAVI P/N 1238861	010	064	•	
22	AW139	1030502	SFERA REGOLATORE SALAMOIA E CONTROLAVAGGIO	010	064	•	
N.Visual.	AW191	1033066	KIT ADATTATORE FILETTATO PER AIR-CHECK 1/4" FEMMINA	010	064	•	
N.Visual.	AW140	1030528	SFERA AIR-CHECK	010	064	•	
N.Visual.	AW128	1035446	CAVO TURBINA 255-268-278/700	010	064	•	
N.Visual.	AX040	1244336	KIT CHLORINE GENERATOR 255/268 LOGIX	010	070	•	
N.Visual.	AW124	3029962	SPINA DI FISSAGGIO MOTORE LOGIX P/N 3029962	010	064	•	
N.Visual.	AV057	1239711	KIT MICRO SWITCH 253-5/263-8 LOGIX LATO TIMER 0,1 A	010	062	•	
N.Visual.	AV058	1239752	KIT MICRO SWITCH 253-5/263-8 LOGIX LATO TIMER 5A	010	062	•	
N.Visual.	AV059	1239753	KIT MICRO SWITCH 253-5/263-8 LOGIX LATO PIASTRA 0,1 A	010	062	•	
N.Visual.	AV069	1239754	KIT MICRO SWITCH 253-5/263-8 LOGIX LATO PIASTRA 5A	010	062	•	
N.Visual.	AV036	1263718	KIT MESSA A DISTANZA TIMER LOGIX CON CAVO Lg=3m P/N 1263718	010	062		
N.Visual.	AV036A	1256257	KIT MESSA A DISTANZA TIMER LOGIX CON MORSETTERIA P/N 1256257	010	062		
N.Visual.	AV023	1242411	CAVO PROLUNGA Lg=50cm PER CABINATI P/N 1242411	010	062		
N.Visual.	AV023A	1239979	CAVO CON CONNETTORE 4 PIN IMPULSO START SERIE 700	010	062	•	
N.Visual.	AW500	1000814	PRESA TRASFORMATORE 230/12V SPINA EUROPEA	010	064	•	
N.Visual.	AW501	1000813	PRESA TRASFORMATORE 230/12V SPINA INGLESE	010	064	•	



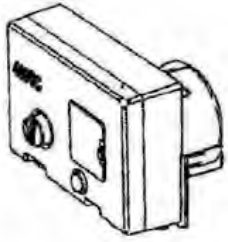
ESPLOSO TIMER SERIE 400 (440i-460i-460TC)



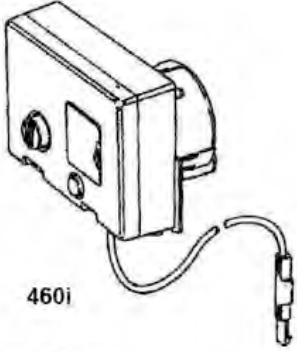
Numero	Codice	P.N.	Descrizione	Fam.	Sotto Fam.	Disp. Stock	
1	AW400	1031740	KIT DISCO 6 GGG PER 440-440i	010	064		
1	AW401	1031742	KIT DISCO 7 GG PER 440-440i	010	064	•	
3	AW451	3030002	VITE COPERCHIO MOTORE	010	064		
4	AW412	3030003	RONDELLA FRIZIONE P/N 3030003	010	064		
5	AW402	1031756	KIT DISCO ORARIO CON LEVETTA PER 440 -440i	010	064	•	
6	AW413	1030830	MOLLA P/N 1030830	010	064		
10	AW410	1007416	WIRE NUT P/N 1007483	010	064		
11	AW420	1000377	MOTORE 230V.50 HZ PER 440-450	010	064		
11	AW421	3003134	MOTORE 24V.50 HZ PER 440-450	010	064		
12	AW433	1001569	MOTORE 12V.60 HZ PER 440i	010	064		
12	AW424	1000098	MOTORE 9V.50 HZ PER 460i-460tc	010	064	•	
12	AW434		MOTORE 9V.60 HZ PER 460i-460tc	010	064	•	
13	AW500	1000814	PRESA TRASFORMATORE 230/12V SPINA EUROPEA	010	064	•	
13	AW501	1000813	PRESA TRASFORMATORE 230/12V SPINA INGLESE	010	064	•	
14	AW405	1001833	PULSANTE NERO START PER 440i + BOCCOLA TRASCINAMENTO	010	064		
N.Visual.	AW406	1001000	PULSANTE NERO START PER 460i-460tc	010	064		
N.Visual.	AW453	1005120	PRESSACAPO PER TIMER 440 CON CAVO ELETTRICO	010	064		
15	AW454	1031554	INGRANAGGIO NERO 119' A (INF.# 8)	010	064		
16	AW455	1030844	INGRANAGGIO NERO 119' B	010	064		
17	AW456	1030842	INGRANAGGIO BIANCO 59' A (INF.# 13)	010	064		
18	AW457	1030843	INGRANAGGIO BIANCO 59' B	010	064		
N.Visual.	AW458	1031555	INGRANAGGIO NERO 90' A (INF.# 10)	010	064		
N.Visual.	AW459	1030845	INGRANAGGIO NERO 90' B	010	064		
19	AW449	1030841	INGRANAGGIO BIANCO PER TIMER 440I P/N 1030841	010	064		



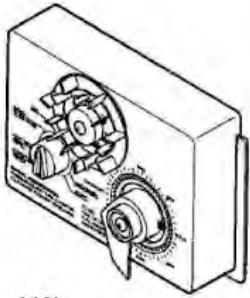
TIMER SERIE 400



460tc



460i

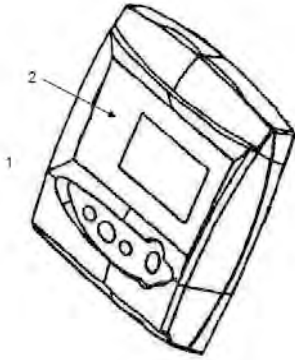


440i

Numero	Codice	P.N.	Descrizione	Fam.	Sotto Fam.	Disp. Stock	
1	AW460	1051826	TIMER 440i 7GG 119' 12V.50HZ ITA	010	064	•	
1	AW462	1051827	TIMER 440i 7GG 59' 12V.50HZ ITA	010	064	•	
1	AW468	3031461	TIMER 440i 7GG 119'12V.50 HZ PER FILTRAZIONE	010	064	•	
1	AW474	1051828	TIMER 440i 7GG 119' 12V.50HZ E.	010	064	•	
1	AW475		TIMER 440i 6GG 119' 12V.50HZ E.	010	064		
1	AW476	44ILE2L57 R59	TIMER 440i 7GG 59' 12V.50HZ E.	010	064	•	
1	AW477		TIMER 440i 6GG 59' 12V.50HZ E.	010	064		
2	AW482	4000610	TIMER 460tc 118' 12V.50HZ SYM	010	064	•	
2	AW483	4000611	TIMER 460tc 59' 12V.50HZ SYM	010	064	•	
2	AW484		TIMER 460tc 118' 12V.60HZ SYM US	010	064		
2	AW485		TIMER 460tc 59' 12V.60HZ SYM US	010	064		
2	AW480	1030007	TIMER 460i 118' 12V.50HZ SYM	010	064	•	
2	AW481	1051811	TIMER 460i 59' 12V.50HZ SYM	010	064	•	
2	AW487		TIMER 460i 59' 12V.60HZ SYM US	010	064		



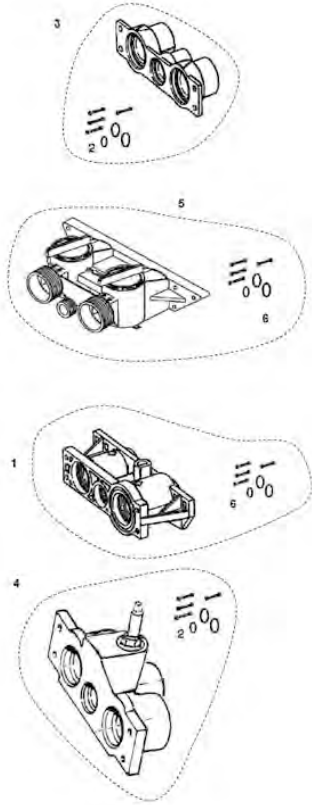
TIMER SERIE 700



Numero	Codice	P.N.	Descrizione	Fam.	Sotto Fam.	Disp. Stock	
1	AW510		TIMER 740C-ET W/CHECK SALT 12V 50/60HZ ITA	010	064	•	
1	AW513		TIMER 760C-ET W/CHECK SALT 12V 50/60HZ ITA	010	064	•	
1	AW517E		TIMER 740F W/CHECK SALT 12V 50/60HZ SYMBOL	010	064	•	
1	AW524E		TIMER 760F W/CHECK SALT 12V 50/60HZ SYMBOL	010	064	•	
1	AW512E		TIMER 742C W/CHECK SALT 12V 50/60HZ SYMBOL	010	064	•	
1	AW515E		TIMER 762C W/CHECK SALT 12V 50/60HZ SYMBOL	010	064	•	
1	AW518E		TIMER 742F W/CHECK SALT 12V 50/60HZ SYMBOL	010	064	•	
1	AW525E		TIMER 762F W/CHECK SALT 12V 50/60HZ SYMBOL	010	064	•	
1	AW505E		TIMER 764C W/CHECK SALT 12V 50/60HZ SYMBOL	010	064	•	
N.Visual.	AW504	1254886	TIMER SECONDARIO CIECO P/N 1254886	010	064	•	



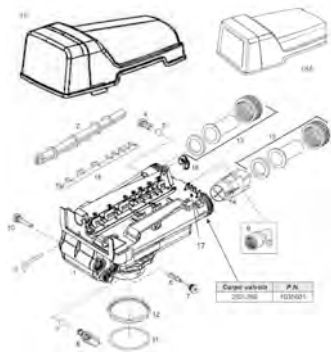
ADATTATORI, ATTACCHI E BYPASS 256



Numero	Codice	P.N.	Descrizione	Fam.	Sotto Fam.	Disp. Stock	
1	AW201	1032350	ADATTATORE TURBINA COMPLETO PER 255	010	064	•	
2	AW197		KIT O-RING,VITI DADI ATT.FLANGIATO*	010	064	•	
3	AV015		ATTACCO 3/4" GAS IN OTTONE	010	062	•	
3	AV016		ATTACCO 1" GAS IN OTTONE	010	062	•	
3	AV010		KIT ATTACCO 3/4" GAS IN OTTONE*	010	062	•	
3	AV011		KIT ATTACCO 1" GAS IN OTTONE*	010	062	•	
N.Visual.	AV013	1040283	KIT ATTACCO 3/4" BSPT IN NORYL	010	062	•	
4	AV006		ATTACCO 3/4" GAS MIXER	010	062	•	
4	AV017		ATTACCO 1" GAS OT. MIXER	010	062	•	
N.Visual.	AV007		KIT ATTACCO 3/4" GAS OT. MIXER*	010	062	•	
N.Visual.	AV012		KIT ATTACCO 1" GAS OT. MIXER*	010	062	•	
N.Visual.	AV001		MANIFOLD 3/4" MALE WITH TURBINE P/N 1234260	010	062	•	
N.Visual.	AV001A		MANIFOLD 255 3/4" BSP MALE NORYL + KIT P/N 1234256	010	062	•	
N.Visual.	AV022		MANIFOLD 1" MALE WITH TURBINE + KIT P/N 1234259	010	062	•	
N.Visual.	AV022A		MANIFOLD 255 1" BSP MALE NORYL + KIT P/N 1234255	010	062	•	
5	AV026	1040769	BY-PASS 256 CON O-RING, VITI, DADI	010	062	•	
N.Visual.	AW202	1033057	TURBINA CONTATORE DI FLUSSO PER 255 E 168	010	064		
6	AW197N	1040524	KIT O-RING, VITI E DADI PER ATTACCO IN NORYL P/N 1040524	010	064	•	



RICAMBI VALVOLA 263-268-268FA/400



Numero	Codice	P.N.	Descrizione	Fam.	Sotto Fam.	Disp. Stock	
1+12+15+16+17	AW166	1263715	CORPO VALVOLA 263-268/400 COMPLETO DI PIASTRA SUPERIORE E SENZA REGOLAZ	010	064	•	
2	AW315	1035625	ALBERO A CAM 268 STD	010	064		
2	AW316	1035627	ALBERO A CAM 268 XS	010	064		
2	AW317	1030376	ALBERO A CAM 268 FA	010	064		
2	AW318	1035624	ALBERO A CAM 263	010	064		
3	AW185	1031391	SPINA DI FISSAGGIO TIMER	010	064	•	
4	AW100	1000209	REG.CONTROLAVAGGIO 07 CON O-RING	010	064	•	
4	AW101	1000210	REG.CONTROLAVAGGIO 08 CON O-RING	010	064	•	
4	AW102	1000211	REG.CONTROLAVAGGIO 09 CON O-RING	010	064	•	
4	AW103	1000212	REG.CONTROLAVAGGIO 10 CON O-RING	010	064	•	
4	AW104	1000213	REG.CONTROLAVAGGIO 12 CON O-RING	010	064	•	
4	AW105	1000214	REG.CONTROLAVAGGIO 13 CON O-RING	010	064	•	
4	AW106	1000215	REG.CONTROLAVAGGIO 14 CON O-RING	010	064	•	
5	AW139	1030502	SFERA REGOLATORE SALAMOIA E CONTROLAVAGGIO	010	064	•	
6	AW130	1032970	INIETTORI A BIANCO CON O-RING	010	064	•	
6	AW131	1032971	INIETTORI B BLUE CON O-RING	010	064	•	
6	AW132	1032972	INIETTORE C ROSSO CON O-RING	010	064	•	
7	AW107	1000269	CAPPELLOTTO INIETTORE/BACKWASH OPEN 00	010	064	•	
N.Visual.	AW306	1032978	INIETTORE CIECO CON O-RING PER 263	010	064		
8	AW110	1034261	REGOLATORE SALAMOIA 10 Lbs	010	064	•	
8	AW111	1034263	REGOLATORE SALAMOIA 19 Lbs	010	064	•	
8	AW308	1030334	REGOLATORE RINVIO ACQUA CIECO PER 263	010	064	•	
9	AV175	1002449	RACCORDO PORTAGOMMA DI SCARICO GOMITO 3/4" F	010	062	•	

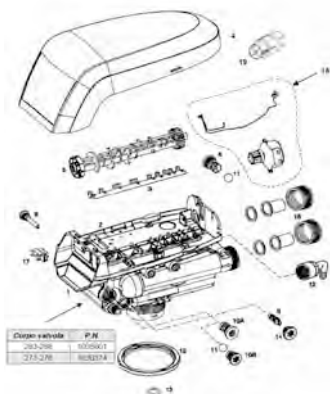


ESPLOSO E RICAMBI VALVOLA 263-268-268FA/400

Numero	Codice	P.N.	Descrizione	Fam.	Sotto Fam.	Disp. Stock	
10	AW125	1000226	ASSIEME FILTRO E CAPPELOTTO CON O-R ING	010	064	•	
11	AW172	3029969	O-RING ADATTATORE BOMBOLA 2.1/2"	010	064	•	
12	AW319	1035622	GHIERA ATTACCO FILETTATO 2"1/2 PER 263-268 P/N 1035622	010	064	•	
13	AV030B		KIT RACCORDI A CODOLO 3/4" GAS IN OTTONE	010	062	•	
13	AV031B		KIT RACCORDI A CODOLO 1" GAS OTTONE	010	062	•	
13	AV032	1001615	KIT RACCORDI A CODOLO D.32 PVC	010	062	•	
13	AV038		KIT RACCORDI A CODOLO 1.1/4" GAS IN OTTONE*	010	062	•	
14	AW328	1033444	ASSIEME TURBINE MONTAGGIO INTERNO	010	064	•	
15	AW360	1235339	MOLLA DI CONTRASTO UN PEZZO 263/268 LOGIX P/N 1235339	010	064	•	
N.Visual.	AW181	1001580	MOLLA DI CONTRASTO VALVOLA A DISCO	010	064	•	
16	AW146A	3019873	BOCCOLA DI SUPPORTO ALBERO A CAM COPERCHIO I-Lid NEW STYLE	010	064		
18	AW141A	3019870	COPERCHIO 255-263-268 SERIE 400 (I-Lid) NEW STYLE	010	064		
N.Visual.	AW329	1041174	KIT VALVOLE A DISCO 263-268-273-278	010	064	•	
N.Visual.	AW309	1035778	CLIP ALBERO A CAM PERFORMA	010	064		
N.Visual.	AV037	1239760	KIT VITE DI MISCELAZIONE PER SERIE 700 E 255/40 NEW STYLE	010	062	•	
N.Visual.	AV065	1041116	KIT MICRO-SWITCH 268 0.1 A	010	062		
N.Visual.	AV066	1041117	KIT MICRO-SWITCH 268 5.0 A	010	062		
N.Visual.	AV039		KIT BY-PASS 1265 CODOLO 1" GAS IN OTTONE*	010	062	•	
N.Visual.	AV040		KIT BY-PASS 1265 CODOLO 1.1/4" GAS IN OTTONE*	010	062	•	
N.Visual.	AW174	3030450	VITE DI FISSAGGIO FORCELLA	010	064	•	



ESPLOSO E RICAMBI VALVOLA LOGIX 263-268-278



Numero	Codice	P.N.	Descrizione	Fam.	Sotto Fam.	Disp. Stock	
1+2+3+13	AW362	1255104	CORPO VALVOLA 263-268/700 COMPLETO DI PIASTRA E SENZA REGOLAZIONI	010	064	•	
1+2+3+13	AW363	1255105	CORPO VALVOLA 278/700 COMPLETO DI PIASTRA SUPERIORE E SENZA REGOLAZIONI	010	064	•	
2	AW359	1235338	PIASTRA SUPERIORE 263/268/278 LOGIX P/N 1235338	010	064	•	
3	AW360	1235339	MOLLA DI CONTRASTO UN PEZZO 263/268 LOGIX P/N 1235339	010	064	•	
4	AW148	1236246	253-5/263-8 LOGIX STANDARD COVER P/N 1236246	010	064		
5	AW358	1235352	ALBERO A CAMME 263/268 LOGIX P/N 1235352	010	064	•	
5	AW361	1237405	ALBERO A CAMME 278 LOGIX P/N 1237405	010	064	•	
6	AW100	1000209	REG.CONTROLAVAGGIO 07 CON O-RING	010	064	•	
6	AW101	1000210	REG.CONTROLAVAGGIO 08 CON O-RING	010	064	•	
6	AW102	1000211	REG.CONTROLAVAGGIO 09 CON O-RING	010	064	•	
6	AW103	1000212	REG.CONTROLAVAGGIO 10 CON O-RING	010	064	•	
6	AW104	1000213	REG.CONTROLAVAGGIO 12 CON O-RING	010	064	•	
6	AW105	1000214	REG.CONTROLAVAGGIO 13 CON O-RING	010	064	•	
6	AW106	1000215	REG.CONTROLAVAGGIO 14 CON O-RING	010	064	•	
6	AV044	1030355	REGOLATORE CONTROLAVAGGIO ESTERNO 05 GPM	010	062	•	
6	AV045	1030356	REGOLATORE CONTROLAVAGGIO ESTERNO 06 GPM	010	062	•	
6	AV046	1030357	REGOLATORE CONTROLAVAGGIO ESTERNO 07 GPM	010	062	•	
6	AV047	1030358	REGOLATORE CONTROLAVAGGIO ESTERNO 08 GPM	010	062	•	
6	AV048	1030359	REGOLATORE CONTROLAVAGGIO ESTERNO 09 GPM	010	062	•	



RICAMBI VALVOLA LOGIX 263-268-278

Numero	Codice	P.N.	Descrizione	Fam.	Sotto Fam.	Disp. Stock	
6	AV049	1030360	REGOLATORE CONTROLAVAGGIO ESTERNO 10 GPM	010	062	•	
6	AV141	1000406	REGOLATORE CONTROLAVAGGIO ESTERNO 12 GPM	010	062	•	
6	AV142	1000407	REGOLATORE CONTROLAVAGGIO ESTERNO 15 GPM	010	062	•	
6	AV144	1000409	REGOLATORE CONTROLAVAGGIO ESTERNO 20 GPM	010	062	•	
8	AW125	1000226	ASSIEME FILTRO E CAPPELLOTTO CON O-R ING	010	064	•	
9	AW133	1035730	INIETTORE E YELLOW CON O-RING	010	064	•	
9	AW134	1035731	INIETTORE F PEACH CON O-RING	010	064	•	
9	AW135	1035732	INIETTORE G TAN CON O-RING	010	064	•	
9	AW136	1035733	INIETTORE H LIGHT PURPLE CON O-RING	010	064	•	
9	AW137	1035734	INIETTORE J LIGHT BLUE CON O-RING	010	064	•	
9	AW138	1035735	INIETTORE K PINK CON O-RING	010	064	•	
9	AW348	1035736	INIETTORE L ORANGE CON O-RING P/N 1035736	010	064	•	
9	AW349	1035737	INIETTORE M BROWN CON O-RING P/N 1035737	010	064	•	
9	AW350	1035738	INIETTORE N GREEN CON O-RING P/N 1035738	010	064	•	
9	AW351	1035739	INIETTORE Q PURPLE CON O-RING P/N 1035739	010	064	•	
9	AW352	1035884	INIETTORE R GREY CON O-RING P/N 1035884	010	064	•	
10B	AW118	1243511	REGOLATORE RINVIO ACQUA .33 GPM SEDE CONICA	010	064	•	
10B	AW327	1000519	REGOLATORE RINVIO ACQUA 1.3 GPM P/N 1000519	010	064	•	
11	AW139	1030502	SFERA REGOLATORE SALAMOIA E CONTROLAVAGGIO	010	064	•	
11	AW308	1030334	REGOLATORE RINVIO ACQUA CIECO PER 263	010	064	•	
12	AV175	1002449	RACCORDO PORTAGOMMA DI SCARICO GOMITO 3/4"F	010	062	•	
13	AW169	3030918	O-RING 1.05"	010	064	•	
14	AW107	1000269	CAPPELLOTTO INIETTORE/BACKWASH OPEN 00	010	064	•	

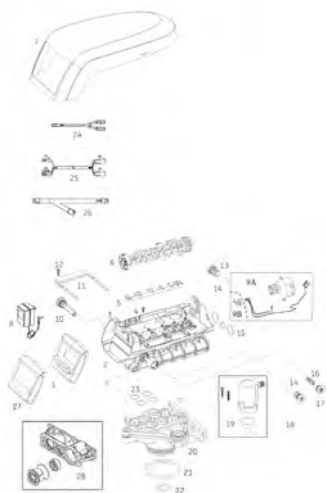


RICAMBI VALVOLA LOGIX 263-268-278

Numero	Codice	P.N.	Descrizione	Fam.	Sotto Fam.	Disp. Stock	
15	AW319	1035622	GHIERA ATTACCO FILETTATO 2"1/2 PER 263-268 P/N 1035622	010	064	•	
16	AV030B		KIT RACCORDI A CODOLO 3/4" GAS IN OTTONE	010	062	•	
16	AV031B		KIT RACCORDI A CODOLO 1" GAS OTTONE	010	062	•	
16	AV032	1001615	KIT RACCORDI A CODOLO D.32 PVC	010	062	•	
16	AV038		KIT RACCORDI A CODOLO 1.1/4" GAS IN OTTONE*	010	062	•	
17	AW129	1235373	INTERRUTTORE SENSORE OTTICO P/N 1235373	010	064	•	
18	AW126	1238861	MOTORIDUTTORE 255/268 LOGIX CON CAVI P/N 1238861	010	064	•	
N.Visual.	AW172	3029969	O-RING ADATTATORE BOMBOLA 2.1/2"	010	064	•	
N.Visual.	AW329	1041174	KIT VALVOLE A DISCO 263-268-273-278	010	064	•	
N.Visual.	AV037	1239760	KIT VITE DI MISCELAZIONE PER SERIE 700 E 255/40 NEW STYLE	010	062	•	
N.Visual.	AW128	1235446	CAVO TURBINA 255-268-278/700	010	064	•	
19	AW328	1033444	ASSIEME TURBINE MONTAGGIO INTERNO	010	064		
N.Visual.	AX040	1244336	KIT CHLORINE GENERATOR 255/268 LOGIX	010	070	•	
N.Visual.	AW124	3029962	SPINA DI FISSAGGIO MOTORE LOGIX P/N 3029962	010	064	•	
N.Visual.	AV057	1239711	KIT MICRO SWITCH 253-5/263-8 LOGIX LATO TIMER 0,1 A	010	062	•	
N.Visual.	AV058	1239752	KIT MICRO SWITCH 253-5/263-8 LOGIX LATO TIMER 5A	010	062	•	
N.Visual.	AV059	1239753	KIT MICRO SWITCH 253-5/263-8 LOGIX LATO PIASTRA 0,1 A	010	062	•	
N.Visual.	AV069	1239754	KIT MICRO SWITCH 253-5/263-8 LOGIX LATO PIASTRA 5A	010	062	•	
N.Visual.	AV036	1263718	KIT MESSA A DISTANZA TIMER LOGIX CON CAVO Lg=3m P/N 1263718	010	062		
N.Visual.	AV036A	1256257	KIT MESSA A DISTANZA TIMER LOGIX CON MORSETTERIA P/N 1256257	010	062		
N.Visual.	AV023	1242411	CAVO PROLUNGA Lg=50cm PER CABINATI P/N 1242411	010	062		
N.Visual.	AV023A	1239979	CAVO CON CONNETTORE 4 PIN IMPULSO START SERIE 700	010	062	•	



ESPLOSO E RICAMBI VALVOLA 255/764



Numero	Codice	P.N.	Descrizione	Fam.	Sotto Fam.	Disp. Stock	
1	AW505E		TIMER 764C W/CHECK SALT 12V 50/60HZ SYMBOL	010	064	•	
2+3+4+5	AW168	1244650	CORPO VALV.SUP.255/700 COMPLETO DI PIASTRA SUP.SENZA REGOLAZIONI	010	064	•	
3	AW162	1235340	PIASTRA SUPERIORE 253/255 LOGIX P/N 1235340	010	064	•	
4-12	AW174	3030450	VITE DI FISSAGGIO FORCELLA	010	064	•	
5	AW163	1235341	MOLLA DI CONTRASTO UN PEZZO 253/255 LOGIX P/N 1235341	010	064	•	
6	AW149	1235353	ALBERO A CAMME 253/255 LOGIX P/N 1235353	010	064	•	
6	AW177	1236251	ALBERO A CAMME 255 LOGIX 764 TWIN P/N 1236251	010	064	•	
7	AW148	1236246	253-5/263-8 LOGIX STANDARD COVER P/N 1236246	010	064		
8	AW500	1000814	PRESA TRASFORMATORE 230/12V SPINA EUROPEA	010	064	•	
8	AW501	1000813	PRESA TRASFORMATORE 230/12V SPINA INGLESE	010	064	•	
9A	AW126	1238861	MOTORIDUTTORE 255/268 LOGIX CON CAVI P/N 1238861	010	064	•	
9B	AW129	1235373	INTERRUTTORE SENSORE OTTICO P/N 1235373	010	064	•	
10	AW125	1000226	ASSIEME FILTRO E CAPPELLOTTO CON O-R ING	010	064	•	
11	AW173	1031405	FORCELLA DI BLOCCAGGIO CORPO VALVOLA	010	064	•	
13	AW100	1000209	REG.CONTROLAVAGGIO 07 CON O-RING	010	064	•	
13	AW101	1000210	REG.CONTROLAVAGGIO 08 CON O-RING	010	064	•	
13	AW102	1000211	REG.CONTROLAVAGGIO 09 CON O-RING	010	064	•	
13	AW103	1000212	REG.CONTROLAVAGGIO 10 CON O-RING	010	064	•	
13	AW104	1000213	REG.CONTROLAVAGGIO 12 CON O-RING	010	064	•	
13	AW105	1000214	REG.CONTROLAVAGGIO 13 CON O-RING	010	064	•	
13	AW106	1000215	REG.CONTROLAVAGGIO 14 CON O-RING	010	064	•	
14	AW139	1030502	SFERA REGOLATORE SALAMOIA E CONTROLAVAGGIO	010	064	•	
15	AW196	1040459	KIT O-RING ATTACCO FLANGIATO*	010	064	•	

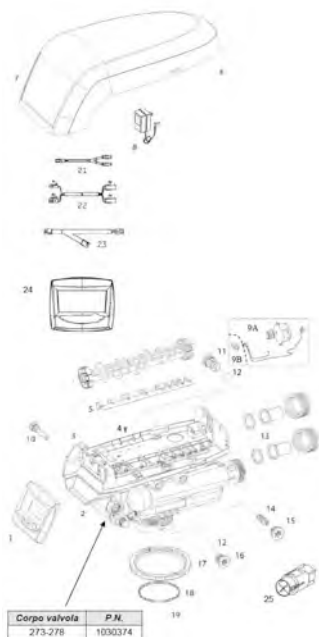


RICAMBI VALVOLA 255/764

Numero	Codice	P.N.	Descrizione	Fam.	Sotto Fam.	Disp. Stock	
16	AW133	1035730	INIETTORE E YELLOW CON O-RING	010	064	•	
16	AW134	1035731	INIETTORE F PEACH CON O-RING	010	064	•	
16	AW135	1035732	INIETTORE G TAN CON O-RING	010	064	•	
16	AW136	1035733	INIETTORE H LIGHT PURPLE CON O-RING	010	064	•	
16	AW137	1035734	INIETTORE J LIGHT BLUE CON O-RING	010	064	•	
16	AW138	1035735	INIETTORE K PINK CON O-RING	010	064	•	
16	AW348	1035736	INIETTORE L ORANGE CON O-RING P/N 1035736	010	064	•	
16	AW349	1035737	INIETTORE M BROWN CON O-RING P/N 1035737	010	064	•	
16	AW350	1035738	INIETTORE N GREEN CON O-RING P/N 1035738	010	064	•	
16	AW351	1035739	INIETTORE Q PURPLE CON O-RING P/N 1035739	010	064	•	
16	AW352	1035884	INIETTORE R GREY CON O-RING P/N 1035884	010	064	•	
17	AW107	1000269	CAPPELOTTO INIETTORE/BACKWASH OPEN 00	010	064	•	
18	AW118	1243511	REGOLATORE RINVIO ACQUA .33 GPM SEDE CONICA	010	064	•	
19	AW190	1032417	KIT AIR-CHECK 1/4" MASCHIO	010	064	•	
20	AW170	1033784	ADATTATORE BOMBOLA 2.1/2" PER TUBO 1.05"	010	064	•	
21	AW172	3029969	O-RING ADATTATORE BOMBOLA 2.1/2"	010	064	•	
22	AW169	3030918	O-RING 1.05"	010	064	•	
23	AW195	1001404	KIT O-RING ACCOPPIAMENTO CORPO VALVO LA	010	064	•	
24	AW365	3016715	CAVO A Y 4 PIN SENSORE TURBINA TWIN P/N 3016715	010	064	•	
25	AW366	3016775	CAVO PROLUNGA LOGIX TWIN LG 3 M P/N 3016775	010	064	•	
26	AW367	3020228	CAVO START/INTERCOLLEGAMENTO 3 PIN MULTI TANK P/N 3020228	010	064	•	
27	AW504	1254886	TIMER SECONDARIO CIECO P/N 1254886	010	064	•	
28	AW201	1032350	ADATTATORE TURBINA COMPLETO PER 255	010	064	•	
Non visual.	AW124	3029962	SPINA DI FISSAGGIO MOTORE LOGIX P/N 3029962	010	064	•	
Non visual.	AW128	1235446	CAVO TURBINA 255-268-278/700	010	064	•	



RICAMBI VALVOLA 278/764



Numero	Codice	P.N.	Descrizione	Fam.	Sotto Fam.	Disp. Stock	
1	AW505E		TIMER 764C W/CHECK SALT 12V 50/60HZ SYMBOL	010	064	•	
2+3+4+5+19	AW363	1255105	CORPO VALVOLA 278/700 COMPLETO DI PIASTRA SUPERIORE E SENZA REGOLAZIONI	010	064	•	
3	AW359	1235338	PIASTRA SUPERIORE 263/268/278 LOGIX P/N 1235338	010	064	•	
4	AW174	3030450	VITE DI FISSAGGIO FORCELLA	010	064	•	
5	AW360	1235339	MOLLA DI CONTRASTO UN PEZZO 263/268 LOGIX P/N 1235339	010	064	•	
6	AW361	1237405	ALBERO A CAMME 278 LOGIX P/N 1237405	010	064	•	
6	AW364	1237406	ALBERO A CAMME 278 LOGIX 764 TWIN P/N 1237406	010	064	•	
7	AW148	1236246	253-5/263-8 LOGIX STANDARD COVER P/N 1236246	010	064		
8	AW500	1000813	PRESA TRASFORMATORE 230/12V SPINA EUROPEA	010	064	•	
8	AW501	1000811	PRESA TRASFORMATORE 230/12V SPINA INGLESE	010	064	•	
9A	AW126	1238861	MOTORIDUTTORE 255/268 LOGIX CON CAVI P/N 1238861	010	064	•	
9B	AW129	1235373	INTERRUTTORE SENSORE OTTICO P/N 1235373	010	064	•	
10	AW125	1000226	ASSIEME FILTRO E CAPPELLOTTA CON O-RING	010	064	•	
11	AW100	1000209	REG.CONTROLAVAGGIO 07 CON O-RING	010	064	•	
11	AW101	1000211	REG.CONTROLAVAGGIO 08 CON O-RING	010	064	•	
11	AW103	1000212	REG.CONTROLAVAGGIO 10 CON O-RING	010	064	•	
11	AW104	1000213	REG.CONTROLAVAGGIO 12 CON O-RING	010	064	•	
11	AW105	1000214	REG.CONTROLAVAGGIO 13 CON O-RING	010	064	•	
11	AW106	1000215	REG.CONTROLAVAGGIO 14 CON O-RING	010	064	•	
12	AW139	1030502	SFERA REGOLATORE SALAMOIA E CONTROLAVAGGIO	010	064	•	
13	AV031B		KIT RACCORDI A CODOLO 1" GAS OTTONE	010	062	•	
13	AV032	1001615	KIT RACCORDI A CODOLO D.32 PVC	010	062	•	
13	AV038		KIT RACCORDI A CODOLO 1.1/4" GAS IN OTTONE*	010	062	•	
13	AW183		CODULO + GHIERA 1.1/4" OTTONE	010	064	•	

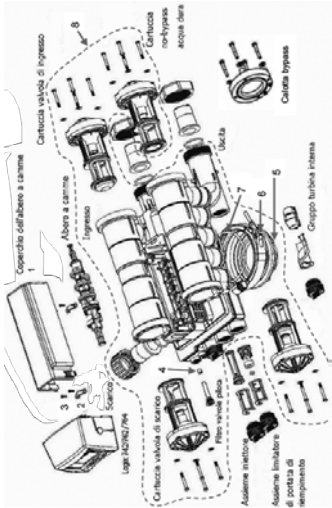


RICAMBI VALVOLA 278/764

Numero	Codice	P.N.	Descrizione	Fam.	Sotto Fam.	Disp. Stock	
14	AW133	1035730	INIETTORE E YELLOW CON O-RING	010	064	•	
14	AW134	1035731	INIETTORE F PEACH CON O-RING	010	064	•	
14	AW135	1035732	INIETTORE G TAN CON O-RING	010	064	•	
14	AW136	1035733	INIETTORE H LIGHT PURPLE CON O-RING	010	064	•	
14	AW137	1035734	INIETTORE J LIGHT BLUE CON O-RING	010	064	•	
14	AW138	1035735	INIETTORE K PINK CON O-RING	010	064	•	
14	AW348	1035736	INIETTORE L ORANGE CON O-RING P/N 1035736	010	064	•	
14	AW349	1035737	INIETTORE M BROWN CON O-RING P/N 1035737	010	064	•	
14	AW350	1035738	INIETTORE N GREEN CON O-RING P/N 1035738	010	064	•	
14	AW351	1035739	INIETTORE Q PURPLE CON O-RING P/N 1035739	010	064	•	
14	AW352	1035884	INIETTORE R GREY CON O-RING P/N 1035884	010	064	•	
15	AW107	1000269	CAPPELOTTO INIETTORE/BACKWASH OPEN 00	010	064	•	
16	AW118	1243511	REGOLATORE RINVIO ACQUA .33 GPM SEDE CONICA	010	064	•	
16	AW327	1000519	REGOLATORE RINVIO ACQUA 1.3 GPM P/N 1000519	010	064	•	
17	AW319	1035622	GHIERA ATTACCO FILETTATO 2"1/2 PER 263-268 P/N 1035622	010	064	•	
18	AW172	3029969	O-RING ADATTATORE BOMBOLA 2.1/2"	010	064	•	
19	AW169	3030918	O-RING 1.05"	010	064	•	
21	AW365	3016715	CAVO A Y 4 PIN SENSORE TURBINA TWIN P/N 3016715	010	064	•	
22	AW366	3016775	CAVO PROLUNGA LOGIX TWIN LG 3 M P/N 3016775	010	064	•	
23	AW367	3020228	CAVO START/INTERCOLLEGAMENTO 3 PIN MULTI TANK P/N 3020228	010	064	•	
24	AW504	1254886	TIMER SECONDARIO CIECO P/N 1254886	010	064	•	
Non visual.	AW124	3029962	SPINA DI FISSAGGIO MOTORE LOGIX P/N 3029962	010	064	•	
Non visual.	AW128	1235446	CAVO TURBINA 255-268-278/700	010	064	•	
25	AW328	1033444	ASSIEME TURBINE MONTAGGIO INTERNO	010	064	•	



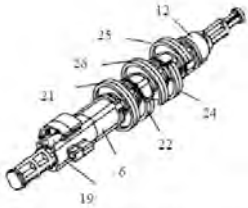
ESPLOSO VALVOLA MAGNUM SERIE 700



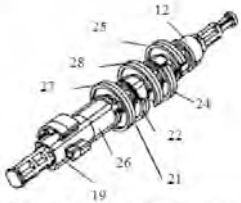
Numero	Codice	P.N.	Descrizione	Fam.	Sotto Fam.	Disp. Stock	
1	CD140	1000343	COPERCHIO ALBERO A CAM	020	083		
2	CD100	1000589	CAVALLOTTO FISSAGGIO ALBERO A CAMME	020	083	•	
3	CD109	3030505	VITE LUNGA VALVOLA MAGNUM	020	083	•	
4	CD144	3025780	CHECK VALVE PILOTA INTERNO	020	083	•	
5	CD171	3024790	ADATTATORE MAGNUM AISI 304 P/N 3024790	020	083	•	
6	CD173	3024785	CLAMP AISI 304 P/N 3024785	020	083	•	
7	CD174	3026486	O RING CLAMP P/N 3026486	020	083	•	



RICAMBI VALVOLA MAGNUM SERIE 700



A) ALBERO A CAMME 5 CICLI
ADDOLCITORE/FILTRO LOGIX



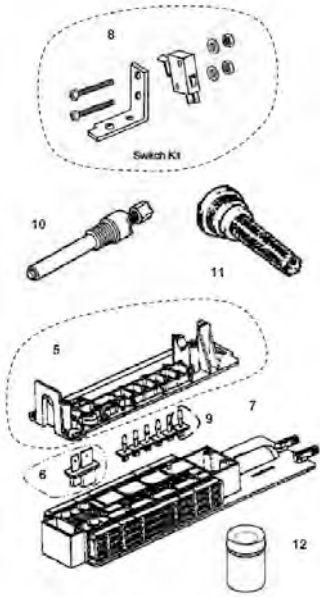
B) ALBERO A CAMME TWIN
LOGIX

Numero	Codice	P.N.	Descrizione	Fam.	Sotto Fam.	Disp.St ock	
A)	CD125	1267726	ALBERO A CAM 3-5 CICLI MAGNUM LOGIX SIMPLEX	020	083	•	
costituito da							
19		1000499	Camme aspirazione salamoia - AVANA				
6		1000462	Camme standard - NERO				
21		1001620	Camme pilota # 1 - AVANA				
22		1001621	Camme pilota # 2 - BLU				
26		1267724	Camme pilota # 3 - GRIGIO				
24		1001623	Camme pilota # 4 - GIALLO				
25		1001624	Camme pilota # 5 - ARANCIONE				
12		1000469	Camme pilota # 6 - ROSSO				

Numero	Codice	P.N.	Descrizione	Fam.	Sotto Fam.	Disp.St ock	
B)	CD126	1001751	ALBERO A CAM 3-5 CICLI MAGNUM LOGIX TWIN P/N 1001751	020	083	•	
costituito da							
19		1000499	Camme aspirazione salamoia - AVANA				
26		1034356	Camme distanziale - NERO				
27		1233554	Camme standard - AVANA				
21		1001620	Camme pilota # 1 - AVANA				
22		1001621	Camme pilota # 2 - BLU				
28		1001622	Camme pilota # 3 - VERDE				
24		1001623	Camme pilota # 4 - GIALLO				
25		1001624	Camme pilota # 5 - ARANCIONE				
12		1000469	Camme pilota # 6 - ROSSO				



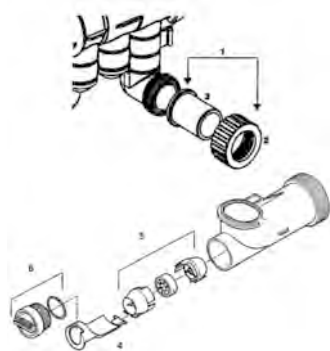
RICAMBI VALVOLA MAGNUM SERIE 700



Numero	Codice	P.N.	Descrizione	Fam.	Sotto Fam.	Disp. Stock	
5	CD141	1000339	PIASTRA PER MAGNUM P/N 1000339	020	083	•	
N.Visual.	AW174	3030450	VITE DI FISSAGGIO FORCELLA	010	064	•	
N.Visual.	CD109	3030505	VITE LUNGA VALVOLA MAGNUM	020	083	•	
6	CD143	1000391	BRINE FLAPPER VALVE P/N 1000391	020	083	•	
9	CD142	1000328	PILOT FLAPPER VALVE P/N 1000328	020	083	•	
N.Visual.	AW181	1001580	MOLLA DI CONTRASTO VALVOLA A DISCO	010	064	•	
6+7	CD020	1040692	KIT VALVOLE A DISCO PER MAGNUM	020	083	•	
N.Visual.	CD161	1010162	O-RING ATTACCO BOMBOLA 4"	020	083	•	
N.Visual.	CC115	1000553	CAM PER SEGNALE IDRAULICO CICLO LUNGO	020	082	•	
N.Visual.	CC116	1000554	CAM PER SEGNALE IDRAULICO CICLO CORTO	020	082	•	
8	CC119	3019468	KIT N	020	082	•	
8	CC120	3019469	KIT N	020	082	•	
N.Visual.	CC124	3019467	KIT N	020	082	•	
10	CC130	1040668	PRESA PRESSIONE ESTERNA PER COMANDO IDRAULICO	020	082	•	
11	AW125	1000226	ASSIEME FILTRO E CAPPELLOTTO CON O-R ING	010	064	•	
12	CD144	3025780	CHECK VALVE PILOTA INTERNO	020	083	•	



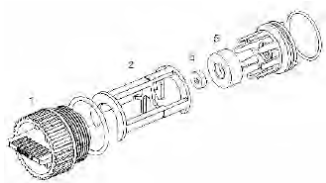
ACCESSORI DI CONNESSIONE VALVOLA MAGNUM



Numero	Codice	P.N.	Descrizione	Fam.	Sotto Fam.	Disp. Stock	
1	CC080	3023673	KIT RACCORDI MAGNUM CV 1.1/2" BSPT ACCIAIO	020	082	•	
1	CC081	1001656	KIT RACCORDI MAGNUM CV D.50 MM. PVC	020	082	•	
1	CC082	3023674	KIT RACCORDI MAGNUM CV PLUS 2" BSPT IN ACCIAIO	020	082	•	
1	CC083	1040785	KIT RACCORDI MAGNUM CV PLUS D.63 MM PVC	020	082	•	
2	CD151	1000356	GHIERA IN NORYL RINFORZATO PER ATTACCO 1.1/2"	020	083	•	
2	CD152	1030664	GHIERA IN ACCIAIO ZINCATO PER ATTACCO 2"	020	083	•	
3	CD153	3014556	CODULO 1.1/2" BSPT INOX AISI 316	020	083	•	
3	CD163		CODOLO 1"1/2 BSPT FEMMINA MAT. AVP ZINCATO	020	083		
3	CD154	3014559	CODULO 2" BSPT INOX AISI 316	020	083	•	
3	CD155	1030577	CODULO D.32 MM IN PVC	020	083		
3	CD156	1000359	CODULO D.50 MM IN PVC	020	083	•	
3	CD157	1030667	CODULO D.63 MM IN PVC	020	083	•	
4	CD067	1000074	INSERTO TURBINA 2" IT	020	083	•	
5	CD068	1232965	KIT CARTUCCIA TURBINA IT 2" P/N 1232965	020	083	•	
6	CD099	1040688	TAPPO INIETTORE	020	083	•	
N.Visual.	CD158	3029966	O-RING PER ATTACCO 1.1/2" E TUBO 48.3 MM	020	083	•	
N.Visual.	CD159	3029964	O-RING PER ATTACCO 2"	020	083	•	
N.Visual.	CD161	1010162	O-RING ATTACCO BOMBOLA 4"	020	083	•	
N.Visual.	CD162	1030891	GUARNIZIONE PIANA PER CONTATORE 2"	020	083	•	
N.Visual.	CC084	1040921	ADATTATORE MAGNUM MONTAGGIO LATERALE IN PVC 2" BSPT FEMMINA	020	082	•	
N.Visual.	CD069	1033358	CORPO CONTATORE TURBINA 2"	020	083	•	
N.Visual.	CD073	1034081	CONTATORE TURBINA 2"RACC.PVC D.63 MM	020	083	•	



RICAMBI MAGNUM CORPO REFILL



Numero	Codice	P.N.	Descrizione	Fam.	Sotto Fam.	Disp. Stock	
1	CD099	1040688	TAPPO INIETTORE	020	083	•	
3	CD089	1040687	ASSIEME REG. RINVIO SALAMOIA P/N 1040687	020	083	•	
4	CD081	1000421	REG.RINVIO SALAMOIA 0.7 GPM PER BOMBOLA 14"	020	083	•	
4	CD082	1000422	REG.RINVIO SALAMOIA 0.8 GPM PER BOMBOLA 16"	020	083	•	
4	CD083	1000423	REG.RINVIO SALAMOIA 1.0 GPM PER BOMBOLA 18"	020	083	•	
4	CD084	1000424	REG.RINVIO SALAMOIA 1.4 GPM PER BOMBOLA 21"	020	083	•	
4	CD085	1000425	REG.RINVIO SALAMOIA 2.0 GPM PER BOMBOLA 24"	020	083	•	
4	CD086	1000426	REG.RINVIO SALAMOIA 3.0 GPM PER BOMBOLA 30"	020	083	•	
4	CD087	1000427	REG.RINVIO SALAMOIA 5.0 GPM PER BOMBOLA 36"	020	083	•	
5	CD080	1000479	SUPPORTO REGOLATORE RINVIO ACQUA	020	083	•	

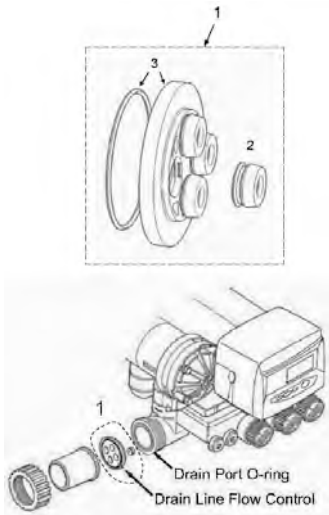
RICAMBI MAGNUM CORPO INIETTORE



Numero	Codice	P.N.	Descrizione	Fam.	Sotto Fam.	Disp. Stock	
1	CD091	1040670	INIETTORE 0.5 GPM PER BOMBOLA 14"	020	083	•	
1	CD092	1040671	INIETTORE 0.5 GPM PER BOMBOLA 16"	020	083	•	
1	CD093	1040672	INIETTORE 0.6 GPM PER BOMBOLA 18"	020	083	•	
1	CD094	1040673	INIETTORE 0.9 GPM PER BOMBOLA 21"	020	083	•	
1	CD095	1040674	INIETTORE 1.4 GPM PER BOMBOLA 24"	020	083	•	
1	CD096	1040675	INIETTORE 2.0 GPM PER BOMBOLA 30"	020	083	•	
1	CD097	1040676	INIETTORE 3.3 GPM PER BOMBOLA 36"	020	083	•	
1	CD097A	1000491	INIETTORE 4.2 GPM PER BOMBOLA 42"	020	083	•	
1	CD098	1040669	INIETTORE CHIUSO PER FILTRO	020	083	•	
2	CD088	1040677	ASSIEME INIETTORE SENZA INIETTORE P/N 1040677	020	083	•	
3	CD090	1000322	FILTRO INIETTORE P/N 1000322	020	083	•	
4	CD099	1040688	TAPPO INIETTORE	020	083	•	



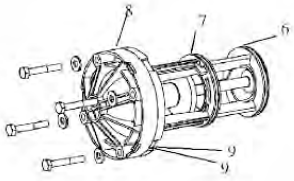
RICAMBI REGOLATORI DI FLUSSO MAGNUM



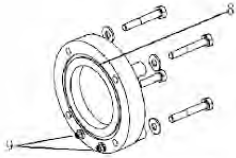
Numero	Codice	P.N.	Descrizione	Fam.	Sotto Fam.	Disp. Stock	
1	CC101	1040720	REGOLATORE DI FLUSSO 05 GPM	020	082	•	
1	CC102	1040721	REGOLATORE DI FLUSSO 06 GPM	020	082	•	
1	CC103	1040723	REGOLATORE DI FLUSSO 08 GPM	020	082	•	
1	CC104	1040725	REGOLATORE DI FLUSSO 10 GPM	020	082	•	
1	CC105	1040728	REGOLATORE DI FLUSSO 13 GPM	020	082	•	
1	CC114	1040729	REGOLATORE DI FLUSSO 14 GPM	020	082	•	
1	CC106	1040740	REGOLATORE DI FLUSSO 15 GPM	020	082	•	
1	CC107	1040745	REGOLATORE DI FLUSSO 20 GPM	020	082	•	
1	CC108	1040747	REGOLATORE DI FLUSSO 22 GPM	020	082	•	
1	CC109	1040730	REGOLATORE DI FLUSSO 25 GPM	020	082	•	
1	CC110	1040735	REGOLATORE DI FLUSSO 30 GPM	020	082	•	
1	CC111	1040750	REGOLATORE DI FLUSSO 35 GPM	020	082	•	
1	CC112	1040755	REGOLATORE DI FLUSSO 40 GPM	020	082	•	
1	CD101	1040756	GOMMINO FLOW CONTROL 05 GPM BLUE	020	083	•	
2	CD102	1040757	GOMMINO FLOW CONTROL 06 GPM ROSSO	020	083	•	
2	CD103	1040758	GOMMINO FLOW CONTROL 07 GPM MARRONE CHIARO	020	083	•	
2	CD104	1040759	GOMMINO FLOW CONTROL 08 GPM VERDE	020	083	•	
2	CD105	1040760	GOMMINO FLOW CONTROL 09 GPM BEIGE MARCATO BIANCO	020	083	•	
2	CD106	1040761	GOMMINO FLOW CONTROL 10 GPM ROSSO MATTONE	020	083	•	
2	CD107	1040763	GOMMINO FLOW CONTROL CHIUSO NERO	020	083	•	
2	CD180		KIT GOMMINI REGOLAZIONE FLOW CONTROL*	020	083	•	
3	CD108	1040762	DISCO FLOW CONTROL CON O-RING	020	083	•	



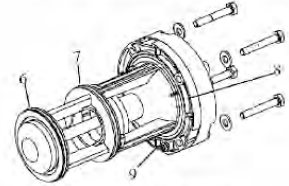
RICAMBI CARTUCCE MAGNUM



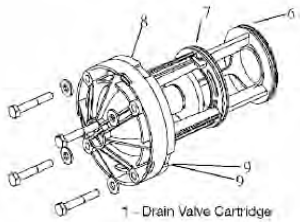
2 - Rinsing Valve Cartridge



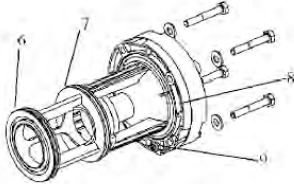
4 - Hard Water Bypass Cap



5 - Inlet Valve Cartridge



1 - Drain Valve Cartridge

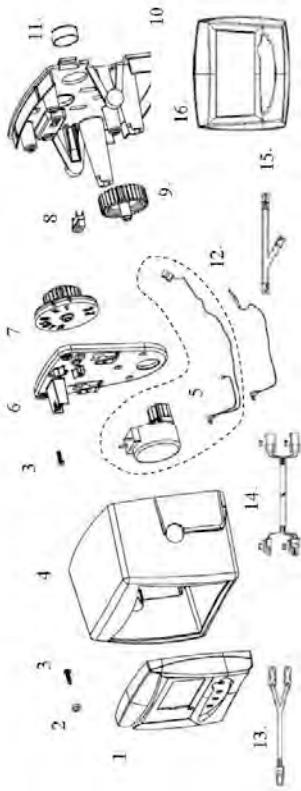


3 - No Hard Water Bypass Valve Cartridge

Numero	Codice	P.N.	Descrizione	Fam.	Sotto Fam.	Disp. Stock	
1-3	CD111	1000366	ASSY CARTUCCIA VALV.DI SCARICO E BLOCCO BY-PASS	020	083	•	
2	CD112	1000365	ASSY CARTUCCIA VALV.DI RISCIAQUO	020	083	•	
4	CD114	1000336	CALOTTA BY-PASS ACQUA DURA	020	083	•	
5	CD113	1000317	ASSY CARTUCCIA VALV.DI INGRESSO	020	083	•	
6	CD118	1010157	O RING # 6 P/N 1010157	020	083	•	
7	CD119	1010158	O RING # 7 P/N 1010158	020	083	•	
8	CD120	3030497	O RING # 8 P/N 3030497	020	083	•	
9	CD124	1010116	O RING # 9 P/N 3030531	020	083	•	
N.Visual.	CD116	1040690	KIT O-RING PER CALOTTA BY-PASS P/N 1040690	020	083	•	
N.Visual.	CD115	1040689	KIT O RING VALVOLE DI TENUTA P/N 1040689	020	083	•	



TIMER MAGNUM SERIE 700



Numero	Codice	P.N.	Descrizione	Fam.	Sotto Fam.	Disp. Stock	
1	AW512E		TIMER 742C W/CHECK SALT 12V 50/60HZ SYMBOL	010	064	•	
1	AW515E		TIMER 762C W/CHECK SALT 12V 50/60HZ SYMBOL	010	064	•	
1	AW518E		TIMER 742F W/CHECK SALT 12V 50/60HZ SYMBOL	010	064	•	
1	AW525E		TIMER 762F W/CHECK SALT 12V 50/60HZ SYMBOL	010	064	•	
1	AW505E		TIMER 764C W/CHECK SALT 12V 50/60HZ SYMBOL	010	064	•	
2	CD138	3030921	ASSIEME PROGRAMMATORE MECCANICO 293-298 P/N 1233809	020	083		
3	CD136	3030001	VITE P/N 3030001	020	083	•	
4	CD137	1262674	COPERCHIO TIMER 293-298 P/N 1262674	020	083		
5	AW126	1238861	MOTORIDUTTORE 255/268 LOGIX CON CAVI P/N 1238861	010	064	•	
7	CD139	1262581	INGRANAGGIO SECONDARIO P/N 1262581	020	083		
8	AW129	1235373	INTERRUTTORE SENSORE OTTICO P/N 1235373	010	064	•	
9	CD128	1262672	INGRANAGGIO PRIMARIO P/N 1262672	020	083	•	
12	CD131	1266722	CAVO TURBINA LOGIX LG=0.8 M	020	083	•	
12	CD132	1266723	CAVO TURBINA LOGIX LG=3 M	020	083	•	
12	CD133	1266724	CAVO TURBINA LOGIX LG=7,5 M	020	083		
13	AW365	3016715	CAVO A Y 4 PIN SENSORE TURBINA TWIN P/N 3016715	010	064	•	
14	AW366	3016775	CAVO PROLUNGA LOGIX TWIN LG 3 M P/N 3016775	010	064	•	
15	AW367	3020228	CAVO START/INTERCOLLEGAMENTO 3 PIN MULTI TANK P/N 3020228	010	064	•	
16	AW504	1254886	TIMER SECONDARIO CIECO P/N 1254886	010	064	•	
Non visual.	CD138	1233809	ASSIEME PROGRAMMATORE MECCANICO 293-298 P/N 1233809	020	083		
Non visual.	AW500	1000814	PRESA TRASFORMATORE 230/12V SPINA EUROPEA	010	064	•	
Non visual.	AW501	1000813	PRESA TRASFORMATORE 230/12V SPINA INGLESE	010	064	•	
Non visual.	AV036	1263718	KIT MESSA A DISTANZA TIMER LOGIX CON CAVO Lg=3m P/N 1263718	010	062		
Non visual.	AV036A	1256257	KIT MESSA A DISTANZA TIMER LOGIX CON MORSETTERIA P/N 1256257	010	062		
Non visual.	AV023A	1239979	CAVO CON CONNETTORE 4 PIN IMPULSO START SERIE 700	010	062	•	

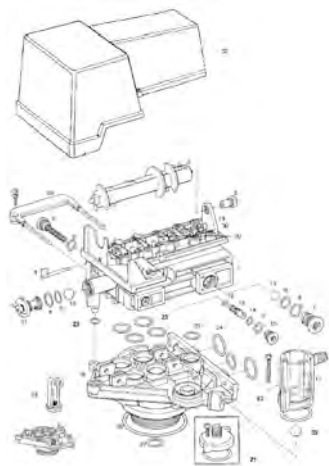


RICAMBI VALVOLA 255 D.I.

Numero	Codice	P.N.	Descrizione	Fam.	Sotto Fam.	Disp. Stock	
N.Visual.	AW030	1030933	SFERA REGOLATORE CONTROLAV. 155 DEMI	010	064	•	
N.Visual.	AW040	1033441	CAPPELOTTO 255 DI P/N 1033441	010	064	•	
N.Visual.	AW041	1034117	INIETTORE A 255 DI P/N 1034117	010	064	•	
N.Visual.	AW042	1034118	INIETTORE B 255 DI P/N 1034118	010	064	•	
N.Visual.	AW043	1034119	INIETTORE C 255 DI P/N 1034119	010	064	•	
N.Visual.	AW044	1033437	BACKWASH 08 255DI P/N 1033437	010	064	•	
N.Visual.	AW045	1033438	BACKWASH 09 255 DI P/N 1033438	010	064	•	
N.Visual.	AW046	1033439	BACKWASH 10 255DI P/N 1033439	010	064	•	
N.Visual.	AW047	1033440	BACKWASH 12 255DI P/N 1033440	010	064	•	
N.Visual.	AW048	1034110	CHECK VALVE 255 DI	010	064	•	
N.Visual.	AW049EP	1034185	KIT OR EPDM ACCOPPIAMENTO CORPO VALVOLA 255 DI *	010	064	•	
N.Visual.	AW050EP	1033268	KIT OR EPDM ATTACCO FLANGIATO 255 DI *	010	064	•	



RICAMBI VALVOLA 155



Numero	Codice	P.N.	Descrizione	Fam.	Sotto Fam.	Disp. Stock	
2	AW150	1031950	ALBERO A CAM STANDARD UN PEZZO	010	064		
2	AW152	1033025	ALBERO A CAM XS-LR EXTRA SALE	010	064		
2	AW153	1033026	ALBERO A CAM LR LUNGO RISCIAQUO	010	064		
3	AW146A	1030501	BOCCOLA DI SUPPORTO ALBERO A CAM COPERCHIO I-Lid NEW STYLE	010	064		
4	AW185	1031391	SPINA DI FISSAGGIO TIMER	010	064	•	
7	AW014	1000208	REG.CONTROLAVAGGIO 06 CON O-RING	010	064	•	
7	AW100	1000209	REG.CONTROLAVAGGIO 07 CON O-RING	010	064	•	
7	AW101	1000210	REG.CONTROLAVAGGIO 08 CON O-RING	010	064	•	
7	AW102	1000211	REG.CONTROLAVAGGIO 09 CON O-RING	010	064	•	
7	AW103	1000212	REG.CONTROLAVAGGIO 10 CON O-RING	010	064	•	
7	AW104	1000213	REG.CONTROLAVAGGIO 12 CON O-RING	010	064	•	
7	AW105	1000214	REG.CONTROLAVAGGIO 13 CON O-RING	010	064	•	
10	AW139	1030502	SFERA REGOLATORE SALAMOIA E CONTROLAVAGGIO	010	064	•	
11	AW110	1034261	REGOLATORE SALAMOIA 10 Lbs	010	064	•	
11	AW111	1034263	REGOLATORE SALAMOIA 19 Lbs	010	064	•	
12	AW130	1032970	INIETTORI A BIANCO CON O-RING	010	064	•	
12	AW131	1032971	INIETTORI B BLUE CON O-RING	010	064	•	
12	AW132	1032972	INIETTORE C ROSSO CON O-RING	010	064	•	
16	AW170	1033784	ADATTATORE BOMBOLA 2.1/2" PER TUBO 1.05"	010	064	•	
17	AW190	1032417	KIT AIR-CHECK 1/4" MASCHIO	010	064	•	
20	AW025	1033013	KIT VALVOLE A DISCO PER 155-163-168	010	064	•	
21	AW191	1033066	KIT ADATTATORE FILETTATO PER AIR-CHECK 1/4" FEMMINA	010	064	•	
22	AW140	1030528	SFERA AIR-CHECK	010	064	•	
23	AW195	1001404	KIT O-RING ACCOPPIAMENTO CORPO VALVO LA	010	064	•	
24	AW196	1040459	KIT O-RING ATTACCO FLANGIATO*	010	064	•	
25	AW175		VITE INOX 8-32 UNC LG. 75mm	010	064	•	
N.Visual.	AW197		KIT O-RING,VITI DADI ATT.FLANGIATO*	010	064	•	
26	AW172	3029969	O-RING ADATTATORE BOMBOLA 2.1/2"	010	064	•	
27	AW169	3030918	O-RING 1.05"	010	064	•	
28	AW173	1031405	FORCELLA DI BLOCCAGGIO CORPO VALVOLA	010	064	•	
29	AW174	3030450	VITE DI FISSAGGIO FORCELLA	010	064	•	
30	AW181	1001580	MOLLA DI CONTRASTO VALVOLA A DISCO	010	064	•	



Accessori Valvole Autotrol Serie 255



Kits bypass 256: Completi di ghiera, guarnizioni, codoli in ottone, viti e dadi

Codice	Descrizione	Fam.	Sotto Fam.	Disp. Stock	
AV028	KIT BY-PASS 256 CODOLO 3/4" GAS IN OTTONE*	010	062	•	
AV029	KIT BY-PASS 256 CODOLO 1" GAS IN OTTONE*	010	062	•	

Codice	Descrizione	Attacchi in/out	Linea di scarico
AV028	KIT BY-PASS 256 CODOLO 3/4" GAS IN OTTONE*	3/4"	1/2"
AV029	KIT BY-PASS 256 CODOLO 1" GAS IN OTTONE*	1"	1/2"

Box: LxPxH	Box: Q.tà	Box: Peso	Pallet: LxPxH	Pallet: Q.tà	Pallet: Peso



Kits attacco femmina: Completi di o-rings, viti e dadi

Codice	Descrizione	Fam.	Sotto Fam.	Disp. Stock	
AV013	KIT ATTACCO 3/4" BSPT IN NORYL	010	062	•	
AV010	KIT ATTACCO 3/4" GAS IN OTTONE*	010	062	•	
AV011	KIT ATTACCO 1" GAS IN OTTONE*	010	062	•	

Codice	Descrizione	Attacchi In/Out	Linea Di Scarico	Materiale
AV013	KIT ATTACCO 3/4" BSPT IN NORYL	3/4"	1/2"	Plastico Noryl
AV010	KIT ATTACCO 3/4" GAS IN OTTONE*	3/4"	3/8"	Ottone
AV011	KIT ATTACCO 1" GAS IN OTTONE*	1"	1/2"	Ottone

Box: LxPxH	Box: Q.tà	Box: Peso	Pallet: LxPxH	Pallet: Q.tà	Pallet: Peso



Kits attacco femmina con miscelatore: Completi di o-rings, viti e dadi.

Codice	Descrizione	Fam.	Sotto Fam.	Disp. Stock	
AV007	KIT ATTACCO 3/4" GAS OT. MIXER*	010	062	•	
AV012	KIT ATTACCO 1" GAS OT. MIXER*	010	062	•	

Codice	Descrizione	Attacchi in/out	Linea di scarico	Materiale
AV007	KIT ATTACCO 3/4" GAS OT. MIXER*	3/4	3/8	Ottone
AV012	KIT ATTACCO 1" GAS OT. MIXER*	1"	1/2	Ottone

Box: LxPxH	Box: Q.tà	Box: Peso	Pallet: LxPxH	Pallet: Q.tà	Pallet: Peso



Accessori Valvole Autotrol Serie 255

Kits attacco maschio

- In materiale plastico Noryl;
- Completi di o-rings, viti e dadi.



Codice	Descrizione	Fam.	Sotto Fam.	Disp. Stock	
AV001	MANIFOLD 3/4" MALE WITH TURBINE P/N 1234260	010	062	•	
AV001A	MANIFOLD 255 3/4" BSP MALE NORYL + KIT P/N 1234256	010	062	•	
AV022	MANIFOLD 1" MALE WITH TURBINE + KIT P/N 1234259	010	062	•	
AV022A	MANIFOLD 255 1" BSP MALE NORYL + KIT P/N 1234255	010	062	•	

Codice	Descrizione	Attacchi in/out	Linea di scarico	Opzione turbina
AV001	MANIFOLD 3/4" MALE WITH TURBINE P/N 1234260	3/4"	3/4"	Con
AV001A	MANIFOLD 255 3/4" BSP MALE NORYL + KIT P/N 1234256	3/4"	3/4"	Senza
AV022	MANIFOLD 1" MALE WITH TURBINE + KIT P/N 1234259	1"	1/2"	Con
AV022A	MANIFOLD 255 1" BSP MALE NORYL + KIT P/N 1234255	1"	1/2"	Senza

Box: LxPxH	Box: Q.tà	Box: Peso	Pallet: LxPxH	Pallet: Q.tà	Pallet: Peso

Slim cover - coperchio valvola 255 Logix

- Apposita per valvole 255;
- In materiale plastico.

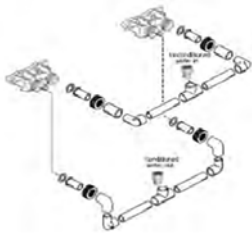


Codice	Descrizione	Fam.	Sotto Fam.	Disp. Stock	
AW145	255 LOGIX SLIM COVER	010	010	•	

Box: LxPxH	Box: Q.tà	Box: Peso	Pallet: LxPxH	Pallet: Q.tà	Pallet: Peso

Kit di intercollegamento D. 32 per sistemi duplex residenziali 255/764 twin

- Con appositi adattatori per valvole AUTOTROL 255;
- Adatti per il funzionamento sia in duplex Alternato sia in duplex parallelo;



Codice	Descrizione	Fam.	Sotto Fam.	Disp. Stock	
AV119	KIT INTERCOLLEGAMENTO 255/764 TWIN D. 32 X 1" FEMM. *	010	062	•	

Quantità	Descrizione
2	Adattatore PVC-U D = 32 mm - 1"
2	Raccordo a T PVC-U D = 32 mm
4	Gomito PVC-U D = 32 mm D1 = 25 mm
4	Tubo PVC-U D = 32 mm
2	Gomito D = 32 mm
2	Manicotto D = 32 mm
2	Kit raccordo codolo D. 32 incollaggio
2	By-pass 256 con O-ring, viti e dadi

Box: LxPxH	Box: Q.tà	Box: Peso	Pallet: LxPxH	Pallet: Q.tà	Pallet: Peso



Accessori Valvole Autotrol Serie 263 - 268 - 278

Kit bypass 1265

- Adattatori appositi per valvole AUTOTROL 263, 268 e 278;
- Completi di ghiera, guarnizioni, codoli in ottone.

Codice	Descrizione	Fam.	Sotto Fam.	Disp. Stock	
AV039	KIT BY-PASS 1265 CODOLO 1" GAS IN OTTONE*	010	062	•	
AV040	KIT BY-PASS 1265 CODOLO 1.1/4" GAS IN OTTONE*	010	062	•	

Codice	Descrizione	Attacchi in/out
AV039	KIT BY-PASS 1265 CODOLO 1" GAS IN OTTONE*	1"
AV040	KIT BY-PASS 1265 CODOLO 1.1/4" GAS IN OTTONE*	1 ¼ "

Box: LxPxH	Box: Q.tà	Box: Peso	Pallet: LxPxH	Pallet: Q.tà	Pallet: Peso

Kit raccordi

- Adattatori appositi per valvole AUTOTROL 263, 268 e 278;
- Completi di 2 ghiera, 2 guarnizioni e 2 codoli.

Codice	Descrizione	Fam.	Sotto Fam.	Disp. Stock	
AV030B	KIT RACCORDI A CODOLO 3/4" GAS IN OTTONE	010	062	•	
AV031B	KIT RACCORDI A CODOLO 1" GAS OTTONE	010	062	•	
AV032	KIT RACCORDI A CODOLO D.32 PVC	010	062	•	
AV038	KIT RACCORDI A CODOLO 1.1/4" GAS IN OTTONE*	010	062	•	

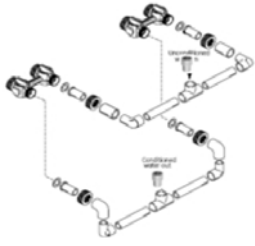
Codice	Descrizione	Raccordi in/out
AV030B	KIT RACCORDI A CODOLO 3/4" GAS IN OTTONE	¾
AV031B	KIT RACCORDI A CODOLO 1" GAS OTTONE	1"
AV032	KIT RACCORDI A CODOLO D.32 PVC	D.32
AV038	KIT RACCORDI A CODOLO 1.1/4" GAS IN OTTONE*	1¼"

Box: LxPxH	Box: Q.tà	Box: Peso	Pallet: LxPxH	Pallet: Q.tà	Pallet: Peso





Accessori Valvole Autotrol Serie 278



Kit di intercollegamento D. 32 per sistemi duplex residenziali 278/764 twin

- Con appositi adattatori per valvole AUTOTROL 278;
- Adatti per il funzionamento sia in duplex alternato sia in duplex parallelo;
- Con connessioni IN/OUT all'utenza D.32;

Codice	Descrizione	Fam.	Sotto Fam.	Disp Stock	
AV128	KIT INTERCOLLEGAMENTO 278/764 TWIN D. 32 X 1" FEMM. *	010	062	•	

Quantità	Descrizione
2	Adattatore PVC-U D = 32 mm - 1"
2	Raccordo a T PVC-U D = 32 mm
4	Gomito PVC-U D = 32 mm D1 = 25 mm
4	Tubo PVC-U D = 32 mm
2	Gomito D = 32 mm
2	Manicotto D = 32 mm
2	Kit raccordo codolo D. 32 incollaggio
2	By-pass 1265 con O-ring, viti, dadi e guarnizioni

Box: LxPxH	Box: Q.tà	Box: Peso	Pallet: LxPxH	Pallet: Q.tà	Pallet: Peso



Kit di intercollegamento D. 40 per sistemi duplex residenziali 278/764 twin

- Con appositi adattatori per valvole AUTOTROL 278;
- Adatti per il funzionamento sia in duplex alternato sia in duplex parallelo;
- Con connessioni IN/OUT all'utenza D.40;

Codice	Descrizione	Fam.	Sotto Fam.	Disp. Stock	
AV129	KIT INTERCOLLEGAMENTO 278/764 TWIN D. 40 X 1" 1/4 FEMM. *	010	062	•	

Quantità	Descrizione
2	Adattatore PVC-U D = 40 mm - 1 1/4"
2	Raccordo a T PVC-U D = 40 mm
4	Riduzione PVC-U D = 40 mm D2 = 32 mm
4	Gomito PVC-U D = 32 mm D1 = 25 mm
4	Tubo PVC-U D = 32 mm
2	Gomito D = 32 mm
2	Manicotto D = 32 mm
2	Kit raccordo codolo D. 32 incollaggio
2	By-pass 1265 con O-ring, viti e dadi e guarnizioni

Box: LxPxH	Box: Q.tà	Box: Peso	Pallet: LxPxH	Pallet: Q.tà	Pallet: Peso



Accessori Valvole Autotrol Serie Magnum



Adattatori per montaggio laterale

- Materiale in PVC.

Codice	Descrizione	Fam.	Sotto Fam.	Disp. Stock	
CC084	ADATTATORE MAGNUM MONTAGGIO LATERALE IN PVC 2" BSPT FEMMINA	020	082	•	
CC084A	ADATTATORE MAGNUM MONTAGGIO LATERALE IN PVC D.63 INCOLLAGGIO MASCHIO	020	082	•	

Box: LxPxH	Box: Q.tà	Box: Peso	Pallet: LxPxH	Pallet: Q.tà	Pallet: Peso



Kit raccordi

- Completi di 3 ghiera, 3 guarnizioni e 3 codoli.

Codice	Descrizione	Fam.	Sotto Fam.	Disp. Stock	
CC080	KIT RACCORDI MAGNUM CV 1.1/2" BSPT ACCIAIO	020	082	•	
CC081	KIT RACCORDI MAGNUM CV D.50 MM. PVC	020	082	•	
CC082	KIT RACCORDI MAGNUM CV PLUS 2" BSPT IN ACCIAIO	020	082	•	
CC083	KIT RACCORDI MAGNUM CV PLUS D.63 MM PVC	020	082	•	

Codice	Descrizione	Raccordi in/out	Per Valvola Autotrol
CC080	KIT RACCORDI MAGNUM CV 1.1/2" BSPT ACCIAIO	1½"BSPT	Serie magnum cv 1,5"
CC081	KIT RACCORDI MAGNUM CV D.50 MM. PVC	D.50	Serie magnum cv 1,5"
CC082	KIT RACCORDI MAGNUM CV PLUS 2" BSPT IN ACCIAIO	2" BSPT	Serie magnum it 2"
CC083	KIT RACCORDI MAGNUM CV PLUS D.63 MM PVC	D.63	Serie magnum it 2"

Box: LxPxH	Box: Q.tà	Box: Peso	Pallet: LxPxH	Pallet: Q.tà	Pallet: Peso



Accessori Valvole Autotrol Serie Magnum



Bocchettone D.25 NPT 3/4"

- Utilizzato per la connessione salamoia delle valvole Magnum, da solo o in accoppiamento con raccordo portagomma ad incollaggio (CODICE CC086);
- In PVC-U.

Codice	Descrizione	Fam.	Sotto Fam.	Disp. Stock	
CC085	BOCCHETTONE D.25 NPT 3/4" PVC-U	020	082	•	

Box: LxPxH	Box: Q.tà	Box: Peso	Pallet: LxPxH	Pallet: Q.tà	Pallet: Peso



Raccordo portagomma D.25 ad incollaggio

- Utilizzato per la connessione salamoia della valvola Magnum, in accoppiamento con il bocchettone D.25 (CODICE CC085);
- In PVC-U.

Codice	Descrizione	Fam.	Sotto Fam.	Disp. Stock	
CC086	RACCORDO PORTAGOMMA D.25PVC-U AD INCOLLAGGIO	020	082	•	

Box: LxPxH	Box: Q.tà	Box: Peso	Pallet: LxPxH	Pallet: Q.tà	Pallet: Peso

Accessori Valvole

Kit miscelazione durezza valvole Autotrol

- Kit di piastrina e vite da installare su corpo valvola 255 e 268 per la miscelazione di acqua dura all'acqua addolcita;
- Inserire la piastrina nell'apposita fessura situata in corrispondenza del clapet di bypass (fig. 1);
- Inserire la vite e avvitarla fino a toccare il clapet stesso (fig. 2);
- Avvitando ancora il clapet di bypass verrà via via aperto, permettendo a una parte di acqua dura di miscelarsi all'acqua addolcita in uscita (fig. 3);
- Svitando la vite, si diminuirà la miscelazione;
- Fare un test di durezza sull'acqua in uscita e regolare la vite fino ad ottenere la durezza voluta.

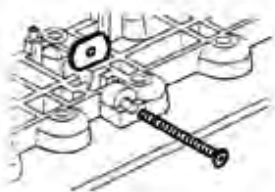


Fig. 1

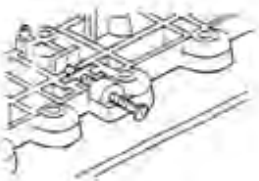


Fig. 2

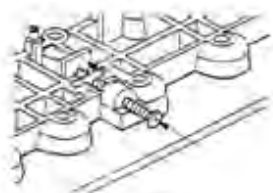


Fig. 3

Codice	Descrizione	Fam.	Sotto Fam.	Disp. Stock	
AV037	KIT VITE DI MISCELAZIONE PER SERIE 700 E 255/40 NEW STYLE	010	062	•	
AV185	KIT VITE DI MISCELAZIONE VALV. PEANUT 366-368	010	062	•	

Box: LxPxH	Box: Q.tà	Box: Peso	Pallet: LxPxH	Pallet: Q.tà	Pallet: Peso



Accessori Valvole

Filtri sottovalvola con innesto a baionetta



- Con diametro massimo pari a 60 mm e altezza 64 mm;
- Con fessure 0,3 mm.

Codice	Descrizione	Fam.	Sotto Fam.	Disp. Stock	
AV070	DIFF.SUPERIORE 13/16" BAJONET PER 255	010	062	•	
AV071	DIFF.SUPERIORE 1.05" BAJONET PER 255, 263,268,278	010	062	•	

Box: LxPxH	Box: Q.tà	Box: Peso	Pallet: LxPxH	Pallet: Q.tà	Pallet: Peso

Certificati	Produttore	Settori
DM174-2004		Domestico

Filtro sottovalvola a incollaggio



- In materiale plastico ABS;
- Con diametro massimo pari a 60 mm e altezza 64 mm;
- Con fessure 0,3 mm.

Codice	Descrizione	Fam.	Sotto Fam.	Disp. Stock	
AV073	DIFF.SUPERIORE 1.05" PER 163-168	010	062	•	

Box: LxPxH	Box: Q.tà	Box: Peso	Pallet: LxPxH	Pallet: Q.tà	Pallet: Peso

Certificati	Produttore	Settori
DM174-2004		Domestico

Filtri sottovalvola cilindrico



- In materiale plastico ABS;
- Con diametro pari a 88 mm;
- Con fessure 0,3 mm.

Codice	Descrizione	Fam.	Sotto Fam.	Disp. Stock	
CF010	FILTRO SOTTOVALVOLA D.41.8 MM	020	087	•	
CF013	FILTRO SOTTOVALVOLA X 180 DIA.48.3MM	020	087	•	
CC050	FILTRO SOTTOVALVOLA FORO DIA.48.3 MM	020	082	•	
PV407	FILTRO SOTTOVALVOLA PER ADATTATORE 4"x1"1/4	050	241	•	

Codice	Lunghezza (mm)	Diametro Tubazione Da Abbinare (mm)	Per Valvola Autotrol
CF010	98	41,8 (1¼ ")	180 vecchio tipo
CF013	98	48,3	180 nuovo tipo
CC050	150	48,3	Magnum
PV407	150	41,8 (1¼ ")	Adattatore 4"-PV402

Box: LxPxH	Box: Q.tà	Box: Peso	Pallet: LxPxH	Pallet: Q.tà	Pallet: Peso

Certificati	Produttore	Settori
DM174-2004		Domestico, Commerciale, Industriale



Accessori Valvole

Raccordi per valvole

- Raccordi a gomito per tubo 3/8" Tipo Jaco;
- In polipropilene.

Codice	Descrizione	Fam.	Sotto Fam.	Disp. Stock	
AV150	RACCORDO A GOMITO AIR-CHECK 1/4" F FEMMINA	010	062	•	
AV154	RACCORDO GOMITO 3/8" FEMMINA	010	062	•	

Codice	Descrizione	Per Valvola Autotrol
AV150	RACCORDO A GOMITO AIR-CHECK 1/4" F FEMMINA	255
AV154	RACCORDO GOMITO 3/8" FEMMINA	268-366-368

Certificati	Produttore	Settori
		Domestico

Raccordi per valvole

- Raccordi dritti per per tubo 3/8" Tipo Jaco;
- In polipropilene.

Codice	Descrizione	Fam.	Sotto Fam.	Disp. Stock	
AV161	RACCORDO DIRITTO 1/8" MASCHIO JC 10-6-2 PPG	010	062	•	
AV152	RACCORDO DIRITTO 1/4" MASCHIO	010	062	•	
AV153	RACCORDO DIRITTO 3/8" MASCHIO	010	062	•	

Certificati	Produttore	Settori
		Domestico

Raccordi per valvole

- Raccordo a gomito per tubo 3/8" Tipo Jaco;
- In polipropilene.

Codice	Descrizione	Fam.	Sotto Fam.	Disp. Stock	
AV151	RACCORDO A GOMITO AIR-CHECK 1/4" MASC HIO	010	062	•	
AV159	RACCORDO GOMITO 3/8" MASCHIO	010	062	•	

Codice	Descrizione	Per Valvola Autotrol
AV151	RACCORDO A GOMITO AIR-CHECK 1/4" MASC HIO	155
AV159	RACCORDO GOMITO 3/8" MASCHIO	

Certificati	Produttore	Settori
		Domestico





Accessori Valvole

Raccordi per valvole

- Raccordo passa parete per tubo 3/8" Tipo Jaco;
- In polipropilene.

Codice	Descrizione	Fam.	Sotto Fam.	Disp. Stock	
AV156	RACC.PASSAPARETE 3/8" INTERMEDIO	010	062	•	

Certificati	Produttore	Settori
		Domestico



Raccordi per valvole

- Raccordo a gomito intermedio per tubo 3/8" Tipo Jaco;
- In polipropilene.

Codice	Descrizione	Fam.	Sotto Fam.	Disp. Stock	
AV155	RACCORDO GOMITO 3/8" INTERMEDIO	010	062	•	

Certificati	Produttore	Settori
		Domestico



Raccordi per valvole

- Raccordo a T intermedio per tubo 3/8" Tipo Jaco;
- In polipropilene.

Codice	Descrizione	Fam.	Sotto Fam.	Disp. Stock	
AV158	RACCORDO A TE 3/8"INTERMEDIO	010	062	•	

Certificati	Produttore	Settori
		Domestico



Raccordi scarico dritti

- Adatti per tubazione flessibile di diametro interno pari a 12,7 mm;
- In nylon.

Codice	Descrizione	Fam.	Sotto Fam.	Disp. Stock	
AV170	RACCORDO PORTAGOMMA DI SCARICO DIRITTO 3/8" M	010	062	•	
AV171	RACCORDO PORTAGOMMA DI SCARICO DIRITTO 1/2"M	010	062	•	
AV169	RACCORDO PORTAGOMMA DRITTO DI SCARICO 1/2" F X 16	010	062	•	

Certificati	Produttore	Settori
		Domestico





Raccordi portagomma di scarico a gomito

- Adatti per tubazione flessibile di diametro interno pari a 12,7 mm;
- in nylon / polietilene.

Codice	Descrizione	Fam.	Sotto Fam.	Disp. Stock	
AV172	RACCORDO PORTAGOMMA DI SCARICO GOMITO 3/8" M	010	062	•	
AV173	RACCORDO PORTAGOMMA DI SCARICO GOMITO 1/2" M	010	062	•	
AV174	RACCORDO PORTAGOMMA DI SCARICO GOMITO 1/2" F	010	062	•	
AV175	RACCORDO PORTAGOMMA DI SCARICO GOMITO 3/4" F	010	062	•	

Certificati	Produttore	Settori
		Domestico



Raccordi troppo pieno a gomito con ghiera di fissaggio

- In nylon

Codice	Descrizione	Fam.	Sotto Fam.	Disp. Stock	
AV180	RACCORDO GOMITO TROPPO PIENO 3/8"	010	062	•	
AV181	RACCORDO GOMITO TROPPO PIENO 1/2"	010	062	•	

Codice	Descrizione	Per Tubo ø Interno (mm)
AV180	RACCORDO GOMITO TROPPO PIENO 3/8"	12,7
AV181	RACCORDO GOMITO TROPPO PIENO 1/2"	15,5

Certificati	Produttore	Settori
		Domestico



Accessori Valvole

Tubazioni a incollaggio

- Ideali per diffusori e raggiere di fondo;
- Con attacco a incollaggio;
- In PVC.

Codice	Descrizione	Fam.	Sotto Fam.	Disp. Stock	
AV083	TUBO PVC 13/16" OD Lg. 35"	010	062	•	
AV084	TUBO PVC 13/16" OD Lg. 55"	010	062	•	
AV087	TUBO PVC 1.05" OD Lg. 72"	010	062	•	
AV632	TUBO PVC DIA. 32 MM LG. 2000 MM	022	940	•	
CF012	TUBO PVC D.41.8 L=2000 MM.	020	087	•	
CC052	TUBO PVC DIA. 48.3 MM LG. 2000 MM	020	082	•	
CF050	TUBO PVC DIA. 50 MM LG. 2000 MM	022	970	•	
CF063	TUBO PVC DIA. 63 MM LG. 2000 MM	022	970	•	

Codice	Descrizione	Ø (pollici)	Ø (mm)	Lung. (mm)
AV083	TUBO PVC 13/16" OD Lg. 35"	13/16"	20,6	890
AV084	TUBO PVC 13/16" OD Lg. 55"	13/16"	20,6	1400
AV087	TUBO PVC 1.05" OD Lg. 72"	1,05"	26,7	1830
AV632	TUBO PVC DIA. 32 MM LG. 2000 MM	D32	32,0	2000
CF012	TUBO PVC D.41.8 L=2000 MM.	1¼"	41,8	2000
CC052	TUBO PVC DIA. 48.3 MM LG. 2000 MM	1,90"	48,3	2000
CF050	TUBO PVC DIA. 50 MM LG. 2000 MM	D50	50,0	2000
CF063	TUBO PVC DIA. 63 MM LG. 2000 MM	D63	63,0	2000

Certificati	Produttore	Settori
DM174-2004		Domestico, Commerciale, Industriale

Diffusori di fondo con tubazione

- Diffusori di fondo 1,05" hi-flow;
- Comprensivo di tubazione in PVC di diversa lunghezza;
- Con fessure 0,3 mm.

Codice	Descrizione	Fam.	Sotto Fam.	Disp. Stock	
AV116M	TUBAZIONE INTERNA CON DISTRIBUTORE 1.05" HI-FLOW LG.17"	010	062	•	
AV117M	TUBAZIONE INTERNA CON DISTRIBUTORE 1.05" HI-FLOW LG.35"	010	062	•	
AV103M	TUBAZIONE INTERNA CON DISTRIBUTORE 1.05" HI-FLOW LG. 55"	010	062	•	
AV104M	TUBAZIONE INTERNA CON DISTRIBUTORE 1.05" HI-FLOW LG. 72"	010	062	•	

Codice	Descrizione	Lunghezza (pollici)
AV116M	TUBAZIONE INTERNA CON DISTRIBUTORE 1.05" HI-FLOW LG.17"	17"
AV117M	TUBAZIONE INTERNA CON DISTRIBUTORE 1.05" HI-FLOW LG.35"	35"
AV103M	TUBAZIONE INTERNA CON DISTRIBUTORE 1.05" HI-FLOW LG. 55"	55"
AV104M	TUBAZIONE INTERNA CON DISTRIBUTORE 1.05" HI-FLOW LG. 72"	72"

Certificati	Produttore	Settori
		Domestico





Accessori Valvole

Diffusori di fondo con attacco a incollaggio



- In ABS;
- Con diametro massimo pari a 60 mm;
- Con fessure 0,3 mm.

Codice	Descrizione	Fam.	Sotto Fam.	Disp. Stock	
AV098	DIFFUSORE DI FONDO CONICO-FORO 13/16	010	062	•	
AV098A	DIFFUSORE DI FONDO CONICO-FORO 1,05"	010	062	•	
AV097	DIFFUSORE DI FONDO 1.05" HI-FLOW	010	062	•	

Codice	Altezza (mm)	Portata (lpm) con Δp 30 mbar
AV098	70	24
AV098A	80	32
AV097	90 high flow	40

Certificati	Produttore	Settori
		Domestico



Diffusori di fondo cilindrico con attacco a incollaggio

- In ABS;
- Con diametro pari a 88 mm;
- Con fessure 0,3 mm.

Codice	Descrizione	Fam.	Sotto Fam.	Disp. Stock	
PV315	DIFFUSORE DI FONDO CILINDR.D.1,05*	010	062	•	
CF011	DIFFUSORE DI FONDO CILINDR.D.41,8 INCOLLAGGIO	020	087	•	
CF014	DIFFUSORE DI FONDO CILINDRICO DIA. 1" 1/2 INCOLLAGGIO	020	087	•	
CC051	DIFFUSORE DI FONDO CILINDRICO DIA. 48.3 MM	020	082	•	

Item	Codice	Lung. (mm)	Ø Tubazione Da Abbinare (mm)	Per Valvola Autotrol
1	PV315	72	26,7 (1,05")	PERFORMA
1	CF011	98	41,8 (1½")	180 vecchio tipo-PV402
1	CF014	98	48,3	180 nuovo tipo
2	CC051	150	48,3	Magnum

Certificati	Produttore	Settori
DM174-2004		Commerciale, Industriale



Diffusori di fondo a dischi

- In ABS - Con diametro = 66 mm
- Con fessure 0,3 mm;
- Con attacco a incollaggio
- Portata pari a 50 lpm con Δp 30 mbar.

Codice	Descrizione	Fam.	Sotto Fam.	Disp. Stock	
AV099A	DIFF.DI FONDO A DISCHI - FORO 1.05	010	062	•	
AV099C	DIFF.DI FONDO A DISCHI D.32 mm	010	062	•	

Codice	Lung. (mm)	Ø Tubazione Da Abbinare (mm)
AV099A	102	26,7 (1,05")
AV099C	98,5	32



Accessori Valvole

Raggiere di fondo per montaggio superiore



- Adatte per valvole con montaggio in testa;
- In ABS;
- A otto bracci (con attacco filettato) con fessure 0,3 mm;
- Collegamento alla tubazione centrale a incollaggio.

Codice	Descrizione	Fam.	Sotto Fam.	Disp. Stock	
PV316	RAGGIERA CON LAT. FILETTATO PER VALV. 263-268-278 14"-16"	010	062	•	
PV317	RAGGIERA CON LAT. FILETTATO PER VALV. 263-268-278 18"-21"-24"	010	062	•	
PV318	RAGGIERA CON LAT. FILETTATO PER ADATTATORE PV402 14"-16"	020	087	•	
PV319	RAGGIERA CON LAT. FILETTATO PER ADATTATORE PV402 18"-21"-24"	020	087	•	
PV320	RAGGIERA CON LAT. FILETTATO PER MAGNUM 14"-16"	020	082	•	
PV321	RAGGIERA CON LAT. FILETTATO PER MAGNUM 18"-21"-24"	020	082	•	
PV322	RAGGIERA CON LAT. FILETTATO PER MAGNUM 30"	020	082	•	
PV323	RAGGIERA CON LAT. FILETTATO PER MAGNUM 36"	020	082	•	

Codice	Descrizione	Ø Bombola Abbinabile (pollici)	Ø Foro Per Tubazione Centrale (mm)
PV316	RAGGIERA CON LAT. FILETTATO PER VALV. 263-268-278 14"-16"	14"-16"	26,7 (1,05")
PV317	RAGGIERA CON LAT. FILETTATO PER VALV. 263-268-278 18"-21"-24"	18"-21"-24"	26,7 (1,05")
PV318	RAGGIERA CON LAT. FILETTATO PER ADATTATORE PV402 14"-16"	14"-16"	41,8 (1¼")
PV319	RAGGIERA CON LAT. FILETTATO PER ADATTATORE PV402 18"-21"-24"	18"-21"-24"	41,8 (1¼")
PV320	RAGGIERA CON LAT. FILETTATO PER MAGNUM 14"-16"	14"-16"	48,3 (1,90")
PV321	RAGGIERA CON LAT. FILETTATO PER MAGNUM 18"-21"-24"	18"-21"-24"	48,3 (1,90")
PV322	RAGGIERA CON LAT. FILETTATO PER MAGNUM 30"	30"	48,3 (1,90")
PV323	RAGGIERA CON LAT. FILETTATO PER MAGNUM 36"	36"	48,3 (1,90")

Box: LxPxH	Box: Q.tà	Box: Peso	Pallet: LxPxH	Pallet: Q.tà	Pallet: Peso

Certificati	Produttore	Settori
		Commerciale, Industriale



Raggiere di fondo per montaggio superiore

- Adatte per valvole con montaggio in testa;
- In ABS;
- A sei bracci (con attacco a baionetta) con fessure 0,25 mm;
- Collegamento alla tubazione centrale a incollaggio.

Codice	Descrizione	Fam.	Sotto Fam.	Disp. Stock	
PV316B	RAGGIERA CON LAT.A BAIONETTA PER VALV. 263-268-278 14-16"	010	062	•	
PV317B	RAGGIERA CON LAT.A BAIONETTA PER VALV. 263-268-278 18-21-24"	010	062	•	
PV318B	RAGGIERA CON LAT.A BAIONETTA PER ADATTATORE PV402 14-16"	010	062	•	
PV319B	RAGGIERA CON LAT.A BAIONETTA PER ADATTATORE PV402 18-21-24"	010	062	•	
PV320B	RAGGIERA CON LAT.A BAIONETTA PER MAGNUM 14-16"	010	062	•	
PV321B	RAGGIERA CON LAT.A BAIONETTA PER MAGNUM 18-21-24"	010	062	•	
PV322B	RAGGIERA CON LAT.A BAIONETTA PER MAGNUM 30"	010	062	•	
PV323B	RAGGIERA CON LAT.A BAIONETTA PER MAGNUM 36"	010	062	•	
PV320B50	RAGGIERA CON LAT. A BAIONETTA PER TUBO D.50 14-16"	010	062	•	
PV321B50	RAGGIERA CON LAT. A BAIONETTA PER TUBO D.50 18-21-24"	010	062	•	
PV322B50	RAGGIERA CON LAT. A BAIONETTA PER TUBO D.50 30"	010	082	•	
PV323B50	RAGGIERA CON LAT. A BAIONETTA PER TUBO D.50 36"	010	082	•	

Codice	Ø Bombola Abbinabile (pollici)	Ø Foro Tubazione Centrale (mm)	Ø D (mm)	Per Valvola Autotrol
PV316B	14"-16"	26,7 (1,05")	260	PERFORMA
PV317B	18"-21"-24"	26,7 (1,05")	373	PERFORMA
PV318B	14"-16"	41,8 (1¼")	260	PV402
PV319B	18"-21"-24"	41,8 (1¼")	373	PV402
PV320B	14"-16"	48,3 (1,90")	260	MAGNUM
PV321B	18"-21"-24"	48,3 (1,90")	373	MAGNUM
PV322B	30"	48,3 (1,90")	563	MAGNUM
PV323B	36"	48,3 (1,90")	705	MAGNUM
PV320B50	14"-16"	50 (2")	260	
PV321B50	18"-21"-24"	50 (2")	373	
PV322B50	30"	50 (2")	563	
PV323B50	36"	50 (2")	705	

Box: LxPxH	Box: Q.tà	Box: Peso	Pallet: LxPxH	Pallet: Q.tà	Pallet: Peso

Certificati	Produttore	Settori
		Commerciale, Industriale



Accessori Valvole

Diffusore per aspirazione salamoia

- Con attacco per tubo rigido o flessibile 3/8".



Codice	Descrizione	Fam.	Sotto Fam.	Disp. Stock	
AV118	DIFFUSORE ASPIRAZIONE SALAMOIA PER TUBO 3/8" OD	010	062	•	

Box: LxPxH	Box: Q.tà	Box: Peso	Pallet: LxPxH	Pallet: Q.tà	Pallet: Peso

Certificati	Produttore	Settori
		Domestico

Diffusore a rete per salamoia con tubazione

- Con tubazione in PVC di diametro 3/8" e lunghezza 42".



Codice	Descrizione	Fam.	Sotto Fam.	Disp. Stock	
AV090M	TUBO ASPIRAZIONE SALAMOIA CON DIFF. 3/8" Lg. 42"	010	062	•	

Box: LxPxH	Box: Q.tà	Box: Peso	Pallet: LxPxH	Pallet: Q.tà	Pallet: Peso

Certificati	Produttore	Settori
		Domestico

Diffusore a rete per salamoia

- Da abbinare a tubazioni con diametro 3/8" a incollaggio.



Codice	Descrizione	Fam.	Sotto Fam.	Disp. Stock	
AV075	DIFF.DI FONDO A RETE PER TUBO 3/8"OD	010	062	•	

Box: LxPxH	Box: Q.tà	Box: Peso	Pallet: LxPxH	Pallet: Q.tà	Pallet: Peso

Certificati	Produttore	Settori
		Domestico



Accessori Valvole

Tubazione flessibile in polietilene

- Con diametro pari a $\frac{3}{8}$ " (= 9,52 mm);
- Colore naturale;
- In matasse da 30 m.
- Conforme D.M. 174/2004



Codice	Descrizione	Fam.	Sotto Fam.	Disp. Stock	
AV140	TUBO POLIETILENE 3/8 MATASSA DA 30 M	010	062	•	

Box: LxPxH	Box: Q.tà	Box: Peso	Pallet: LxPxH	Pallet: Q.tà	Pallet: Peso

Certificati	Produttore	Settori
DM174-2004		Domestico

Diffusori di fondo con air-check

- Con tubazione in PVC.



Codice	Descrizione	Fam.	Sotto Fam.	Disp. Stock	
AV093M	TUBO ASPIRAZIONE SALE CON AIR-CHECK 3/8" Lg. 42"	010	062	•	
CC064M	TUBO ASPIRAZIONE SALE CON AIR-CHECK 3/4" G - L=1200 MM	010	062	•	

Codice	Descrizione	Ø Tubazione (pollici)	Lunghezza (mm)
AV093M	TUBO ASPIRAZIONE SALE CON AIR-CHECK 3/8" Lg. 42"	$\frac{3}{8}$ "	1060
CC064M	TUBO ASPIRAZIONE SALE CON AIR-CHECK 3/4" G - L=1200 MM	$\frac{3}{4}$ "	1200

Box: LxPxH	Box: Q.tà	Box: Peso	Pallet: LxPxH	Pallet: Q.tà	Pallet: Peso

Certificati	Produttore	Settori
DM174-2004		Domestico, Commerciale, Industriale



Valvole a galleggiante per salamoia

Modello 464

- In versione Standard (per valvole senza rinvio temporizzato) e High Flow (per valvole con rinvio temporizzato);
- Con attacco per tubazione salamoia 3/8";
- Lunghezza tubo 42" (1060 mm);
- Lunghezza asta di regolazione 600 mm;
- Portata di aspirazione 3,8 l/min a pressione negativa di 152 mm Hg;
- Pressione massima di esercizio 8,5 bar @ 40°C;
- Diametro minimo del pozzetto 90 mm.

Codice	Descrizione	Fam.	Sotto Fam.	Disp. Stock	
AV096	KIT VAL. ASPIRAZ.SALE 464 STANDARD CON TUBO 3/8" OD X Lg. 42"*	010	062	•	
AV125	KIT VALV. ASPIRAZ. SALE 464 HIGH FLOW CON TUBO 3/8" OD X Lg. 42"*	010	062	•	

Codice	Descrizione	Portata Rinvio (l/min) @ 3,5 bar
AV096	KIT VAL. ASPIRAZ.SALE 464 STANDARD CON TUBO 3/8" OD X Lg. 42"*	1,3
AV125	KIT VALV. ASPIRAZ. SALE 464 HIGH FLOW CON TUBO 3/8" OD X Lg. 42"*	3,8

Box: LxPxH	Box: Q.tà	Box: Peso	Pallet: LxPxH	Pallet: Q.tà	Pallet: Peso

Certificati	Produttore	Settori
		Domestico



Modello 484

- Con tubazione di diametro 3/4" e lunghezza 1200 mm;
- Lunghezza asta di regolazione 915 mm;
- Portata di riempimento 15 l/min a 3,5 bar;
- Portata di aspirazione 38 l/min a pressione negativa di 66 mm Hg;
- Pressione massima di esercizio 8,5 bar @ 40°C;
- Diametro minimo del pozzetto 130 mm.

Codice	Descrizione	Fam.	Sotto Fam.	Disp. Stock	
CC059	VALVOLA SALAMOIA 484 3/4"*	020	082	•	

Box: LxPxH	Box: Q.tà	Box: Peso	Pallet: LxPxH	Pallet: Q.tà	Pallet: Peso

Certificati	Produttore	Settori
		Commerciale, Industriale



Modello 2310

- Lunghezza asta di regolazione 774 mm;
- Portata di riempimento 4,5 l/min;
- Portata di aspirazione 2,1 l/min;
- Pressione massima di esercizio 8,6 bar @ 40°C;
- Diametro minimo del pozzetto 100 mm;
- Senza air check.

Codice	Descrizione	Fam.	Sotto Fam.	Disp. Stock	
FVA060067-03	SBV 2310 - BRINE VALVE WITHOUT AIR CHECK	023	590	•	

Box: LxPxH	Box: Q.tà	Box: Peso	Pallet: LxPxH	Pallet: Q.tà	Pallet: Peso

Certificati	Produttore	Settori





Accessori Valvole

Adattatori

- Adattatori in PVC per bombole, completi di o-ring in NBR;
- Pressione di esercizio massima 8 bar;
- Temperatura di esercizio massima 25° C;
- Per i codici PV401 si consiglia di utilizzare il filtro sottovalvola AV073 e i diffusori in fondo a catalogo;
- Per il codice PV402 si consiglia di utilizzare il filtro sottovalvola PV407 e il diffusore di fondo CF011 e il diffusore di fondo CF011

Codice	Descrizione	Fam.	Sotto Fam.	Disp. Stock	
PV400	ADATTATORE 2.1/2" IN/OUT 3/4" GAS F CON SFIATO	050	240	•	
PV401	ADATTATORE 2.1/2" IN/OUT 3/4" GAS F	050	240	•	
PV402	ADATTATORE 4" IN/OUT 1.1/4"GAS F CON SFIATO	050	240	•	

Codice	Opzione Tappo Di Sfiato	Ø Tubazione Centrale	Portata Massima Consigliata	Attacco Bombole Abbinabili
PV400	½" sull'uscita	1,05"	2,5 m3/h	2 ½"8NPSM
PV401	senza sfiato	1,05	2,5 m3/h	2 ½"8NPSM
PV402	½" sull'uscita	1 ¼"	6,0 m3/h	4"-8UN

- Adattatori in PVC per bombole, completi di o-ring in NBR;
- Pressione di esercizio massima 8 bar;
- Temperatura di esercizio massima 25°C;
- Per i codici PV400 e PV401 si consiglia di utilizzare il filtro sottovalvola AV073 e i diffusori di fondo a catalogo;
- Per il codice PV402 si consiglia di utilizzare il filtro sottovalvola PV407 e il diffusore di fondo CF011.

Codice	Descrizione	Fam.	Sotto Fam.	Disp. Stock	
PV409	ADATTATORE 2 1/2" STAMPATO IN/OUT 3/4" NPT	050	240	•	

Codice	Diametro Tubazione Centrale	Portata Massima Consigliata
PV409	13/16"	2,5 m3/h

Indicatore di conducibilità Resilight

- Semplice, affidabile ed economico sistema di misura della qualità dell'acqua trattata mediante lettura della conducibilità;
- Con indicatore luminoso verde/rosso di facile lettura;
- Verde: conducibilità inferiore al valore di taratura;
- Rosso: conducibilità superiore al valore di taratura;
- Set point conducibilità regolabile da 1,5 a 200 microsiemens;
- Sonda con attacco filettato 3/8", costante di cella K=5;
- Compresa riduzione in PVC M/F 1/2" x 3/8";
- Completo di alimentatore/trasformatore 230/5V - 50 Hz e cavo da 1,5 m;
- Può essere installato sulla tubazione in uscita dal sistema, oppure direttamente sugli adattatori a catalogo (COD. PV400 e COD. PV402).
- ATTENZIONE: per una buona lettura della conducibilità è necessario che l'acqua scorra sulla sonda.

Codice	Descrizione	Fam.	Sotto Fam.	Disp. Stock	
PV425	RESILIGHT 1.5 - 200 MICROSIEMENS/CM COMPLETO DI CELLA DI CONDUCEBILITA'	050	242	•	

Box: LxPxH	Box: Q.tà	Box: Peso	Pallet: LxPxH	Pallet: Q.tà	Pallet: Peso

Certificati	Produttore	Settori
CE	MWG	Industriale





Accessori Valvole

Generatore di cloro Chlorgen



- Semplice, affidabile ed economico sistema di clorazione;
- La fornitura comprende n°1 cella al titanio platinato per la generazione del cloro, n°1 raccordo a TE da 3/8" e n°2 raccordi dritti Jaco da 3/8" x 3/8" tubo;
- Con indicatore luminoso verde/giallo di facile lettura:
- Verde: sistema in tensione;
- Giallo: sistema in disinfezione;
- Con sistema di regolazione del tempo di generazione;
- Alimentazione 230V - 50 Hz, con cavo di lunghezza 1,8 m.
- Potenza 2 W;
- E' in grado di disinfettare fino a 140 litri di resina.

Codice	Descrizione	Fam.	Sotto Fam.	Disp. Stock	
AX210	KIT CHLORGEN COMPRESO DI ELETTRODO E RACCORDI	010	070	•	

Box: LxPxH	Box: Q.tà	Box: Peso	Pallet: LxPxH	Pallet: Q.tà	Pallet: Peso

Certificati	Produttore	Settori
CE	MWG	Domestico

Generatore di cloro per valvole 255 e Performa 268 con timer Logix 740/760 e 742/762



- Semplice, affidabile ed economico sistema di disinfezione;
- La fornitura comprende n.1 elettrodo cloratore e n.1 cavo di connessione al timer Logix;
- I programmatori Logix 740/760 e 742/762 hanno la possibilità di produrre un basso livello di cloro per disinfettare il letto di resina durante la rigenerazione;
- Nel timer Logix è predisposta una spia luminosa di allarme sale, la quale indica all'utente finale quando deve aggiungere sale nel tino salamoia;
- Possono essere usati cloruro di potassio o cloruro di sodio.

Codice	Descrizione	Fam.	Sotto Fam.	Disp. Stock	
AX040	KIT CHLORINE GENERATOR 255/268 LOGIX	010	070	•	

Box: LxPxH	Box: Q.tà	Box: Peso	Pallet: LxPxH	Pallet: Q.tà	Pallet: Peso

Certificati	Produttore	Settori
CE	Pentair	Domestico



Accessori Valvole

Kit analisi durezza



- Kit analisi durezza con indicatore e titolante completo di provetta per la reazione;
- Sensibilità 0,5 °F;
- Numero determinazioni 400°F;
- Disponibilità di 6 flaconi da 15 ml di indicatore (CODICE AV203) e di 6 flaconi da 25 ml di titolante (CODICE AV204).

Codici	Descrizione	Fam.	Sotto Fam.	Disp. Stock	
AV200	KIT DUREZZA SCATOLA INDICATORE + TITOLANTE	010	066	•	
AV203	CONFEZ. 6 FLACONI INDICATORE 15ML	010	066	•	
AV204	CONFEZIONE 6 FLACONI TITOLANTE 25 ML	010	066	•	

Box: LxPxH	Box: Q.tà	Box: Peso	Pallet: LxPxH	Pallet: Q.tà	Pallet: Peso

Certificati	Produttore	Settori
		Domestico



- Kit analisi durezza con reagente unico in confezione blister completo di provetta;
- Disponibile per sensibilità di gradi francesi (CODICE AV202) o tedeschi (CODICE AV207)

Codice	Descrizione	Fam.	Sotto Fam.	Disp. Stock	
AV202	KIT DUREZZA BLISTER 2 FLACONI MONOREAGENTE	010	066	•	
AV207	KIT DUREZZA BLISTER 2 FLACONI MONOREAGENTE GRADI TEDESCHI	010	066	•	

Codice	Descrizione	Sensibilità	Numero Di Determinazioni
AV202	KIT DUREZZA BLISTER 2 FLACONI MONOREAGENTE	1°F	700°F
AV207	KIT DUREZZA BLISTER 2 FLACONI MONOREAGENTE GRADI TEDESCHI	1°D	600°D

Box: LxPxH	Box: Q.tà	Box: Peso	Pallet: LxPxH	Pallet: Q.tà	Pallet: Peso

Certificati	Produttore	Settori
		Domestico



- Kit analisi durezza con reagente unico in confezione blister completo di provetta;
- Disponibile per sensibilità di gradi francesi (CODICE AV201) o tedeschi (CODICE AV206).

Codice	Descrizione	Fam.	Sotto Fam.	Disp. Stock	
AV201	KIT DUREZZA BLISTER 1 FLACONE MONOREAGENTE	010	066	•	
AV206	KIT DUREZZA BLISTER 1 FLACONE MONOREAGENTE GRADI TEDESCHI	010	066	•	

Codice	Descrizione	Numero Di Determinazioni	Sensibilità
AV201	KIT DUREZZA BLISTER 1 FLACONE MONOREAGENTE	350°F	1°F
AV206	KIT DUREZZA BLISTER 1 FLACONE MONOREAGENTE GRADI TEDESCHI	300°D	1°D

Box: LxPxH	Box: Q.tà	Box: Peso	Pallet: LxPxH	Pallet: Q.tà	Pallet: Peso

Certificati	Produttore	Settori
		Domestico



Accessori Valvole

Kit cloro totale

- Kit di misurazione dell'intensità di colore per reazione del Cloro;
- Ideali per acque clorate con poche sostanze organiche (ad es. potabili).



Codice	Descrizione	Fam.	Sotto Fam.	Disp. Stock	
AV205	KIT CLORO O-TOL 0,1 - 1,5 PPM P/N 1010	010	066	•	

Codice	Campo Di Misura (ppm Cl ₂)	Numero Di Determinazioni
AV205	0,10-0,25-0,50-0,75-1,0-2,0	75

Box: LxPxH	Box: Q.tà	Box: Peso	Pallet: LxPxH	Pallet: Q.tà	Pallet: Peso

Kit cloro DPD

- Kit di misurazione dell'intensità di colore per reazione del Cloro;
- Adatto per la determinazione del Cloro libero, combinato e totale (per acque con carico organico elevato);
- I kit IPT sono ideali nei casi in cui è necessario effettuare poche analisi, con discreta precisione. Per ottenere una maggiore precisione delle analisi, consigliamo gli HYDROCHECK (che sono ideali per acque reflue, potabili depurate e di piscina).



Codice	Descrizione	Fam.	Sotto Fam.	Disp. Stock	
AV208	KIT CLORO DPD	010	066	•	
AV220	KIT COLORTEST CLORO DPD	010	066	•	

Codice	Campo Di Misura (con un campione da..)	Campo Di Misura (ppm Cl ₂)	Numero Di Determinazione
AV208	5 ml	0,1-0,2-0,3-0,4-0,5-0,75-1,0-1,5	150
AV220	I	0,1-0,2-0,3-0,4 -0,5-0,75-1,0-1,5	350
AV220	II	0,025-0,050-0,075	350

Box: LxPxH	Box: Q.tà	Box: Peso	Pallet: LxPxH	Pallet: Q.tà	Pallet: Peso

Kit ammoniaca

- Kit di misurazione dell'intensità di colore per reazione dell'ammoniaca;
- I kit IPT sono ideali nei casi in cui è necessario effettuare poche analisi, con discreta precisione. Per ottenere una maggiore precisione delle analisi, consigliamo gli HYDROCHECK



Codice	Descrizione	Fam.	Sotto Fam.	Disp. Stock	
AV209	KIT AMMONIACA	010	066	•	
AV221	KIT COLORTEST AMMONIACA INDOFENOLO	010	066	•	

Codice	Campo Di Misura (ppm NH ₃)	Numero Di Determinazioni
AV209	0,25-0,50-0,75-1,0- ,0-8,0	200
AV221	0,0-0,10-0,25-0,5-1,0-2,0-4,0	180

Box: LxPxH	Box: Q.tà	Box: Peso	Pallet: LxPxH	Pallet: Q.tà	Pallet: Peso

Certificati	Produttore	Settori
		Domestico



Accessori Valvole

Kit ferro

- Kit di misurazione dell'intensità di colore per reazione del Ferro;
- I kit IPT sono ideali nei casi in cui è necessario effettuare poche analisi, con discreta precisione. Per ottenere una maggiore precisione delle analisi, consigliamo gli HYDROCHECK.



Codice	Descrizione	Fam.	Sotto Fam.	Disp. Stock	
AV210	KIT FERRO	010	066	•	
AV222	KIT COLORTEST FERRO HIGH	010	066	•	

Codice	Campo Di Misura (con un campione da...)	Campo Di Misura (ppm Fe)	Numero Di Determinazione
AV210	5 ml	0,25-0,50-1,0-2,0-5,0-7,5-10-15	100
AV210	20 ml	0,05-0,10-0,15-0,20	100
AV222	I	0,25-0,50-1,0-2,0-5,0-7,5-10-15	400
AV222	II	0,05-0,10-0,15-0,20	400

Box: LxPxH	Box: Q.tà	Box: Peso	Pallet: LxPxH	Pallet: Q.tà	Pallet: Peso

Certificati	Produttore	Settori
		Domestico

Kit Manganese

- Kit di misurazione dell'intensità di colore per reazione del Manganese;
- I kit IPT sono ideali nei casi in cui è necessario effettuare poche analisi, con discreta precisione. Per ottenere una maggiore precisione delle analisi, consigliamo gli HYDROCHECK.



Codice	Descrizione	Fam.	Sotto Fam.	Disp. Stock	
AV211	KIT MANGANESE	010	066	•	
AV223	KIT COLORTEST MANGANESE	010	066	•	

Codice	Campo Di Misura (con un campione da...)	Campo Di Misura (ppm Mn)	Numero Di Determinazione
AV211	5 ml	0,1-0,2-0,25-0,5-0,75-1,0-1,25-1,5	70
AV223	I	0,1-0,2-0,25-0,5-0,75-1,0-1,25-1,5	130
AV223	II	0,025-0,050-0,100	130

Box: LxPxH	Box: Q.tà	Box: Peso	Pallet: LxPxH	Pallet: Q.tà	Pallet: Peso



Accessori Valvole

Kit Nitrati

- Kit di misurazione dell'intensità di colore per reazione dei nitrati;
- I kit IPT sono ideali nei casi in cui è necessario effettuare poche analisi, con discreta precisione. Per ottenere una maggiore precisione delle analisi, consigliamo gli HYDROCHECK (ideali per acque reflue, superficiali e potabili).

Codice	Descrizione	Fam.	Sotto Fam.	Disp. Stock	
AV212	KIT NITRATI	010	066	•	
AV224	KIT COLORETEST NITRATI	010	066	•	

Codice	Campo Di Misura (ppm NO3)	Numero Di Determinazioni
AV212	10-20-40-60-80-100-120-140	50
AV224	5-10-20-40-60-80-100-120-140	100

Box: LxPxH	Box: Q.tà	Box: Peso	Pallet: LxPxH	Pallet: Q.tà	Pallet: Peso

Certificati	Produttore	Settori
		Domestico

Kit pH

- Kit di misurazione del pH in funzione dell'intensità di colore;
- I kit IPT sono ideali nei casi in cui è necessario effettuare poche analisi, con discreta precisione. Per ottenere una maggiore precisione delle analisi, consigliamo pH-metri elettrici.

Codice	Descrizione	Fam.	Sotto Fam.	Disp. Stock	
AV213	PH 1-11 KIT	010	066	•	

Codice	Campo Di Misura (pH)	Numero Di Determinazioni
AV213	1-2-3-4-5-5,5-6-6,5-7-7,5-8-8,5-9-9,5-10-11	200

Box: LxPxH	Box: Q.tà	Box: Peso	Pallet: LxPxH	Pallet: Q.tà	Pallet: Peso

Certificati	Produttore	Settori
		Domestico

Kit Solfati

- Kit di misurazione dell'intensità di colore con metodo turbidimetrico.

Codice	Descrizione	Fam.	Sotto Fam.	Disp. Stock	
AV214	KIT SOLFATI	010	066	•	

Codice	Campo Di Misura (p pm SO4)	Numero Di Determinazioni
AV214	50-75-100-150-200-250-300-350	70

Box: LxPxH	Box: Q.tà	Box: Peso	Pallet: LxPxH	Pallet: Q.tà	Pallet: Peso

Certificati	Produttore	Settori
		Domestico





Valvole Runxin F65 Residenziali Down Flow



- Valvola elettronica cronometrica programmabile, indicata per sistemi automatici di addolcimento acqua residenziali;
- Corpo della valvola in materiale plastico Noryl, listato NSF;
- Principio di funzionamento basato su due dischi ceramici ad altissima precisione;
- Rigenerazione in equicorrente;
- Portata di esercizio $K_v = 1,08$;
- Portata di controlavaggio $K_v = 0,50$;
- Range capacità di resina = $5 \div 40$ litri;
- Disponibili in versione cronometrica o volumetrica;
- Con iniettore bianco montato (iniettori rosa, giallo e blu inclusi nella fornitura), complete di presa alimentatore 12/230V - 50Hz, filtro sottovalvola, n.1 o-ring di connessione alla bombola, n.1 raccordo portagomma di scarico, n.1 connessione per il tubo salamoia, n.1 inserto di fissaggio tubo salamoia e n.1 regolatore di refill di colore rosso;
- Altri iniettori (Serie 6800) e accessori non inclusi, da ordinare separatamente.

Codice	Descrizione	Fam.	Sotto Fam.	Disp. Stock	
RF65B1	VALV. AUT. ADDOLC. F65B1 (63502) CRON. 3/4" DF	022	930	•	
RF65D1	VALV. AUT. ADDOLC. F65D1 (62502) CRON. 3/4" DF	022	930	•	
RF65D1/F70B	VALV. AUT. ADDOLC. F65D1 (62502) CRON. 3/4" DF CON BYPASS F70B	022	930	•	
RF65D3/F70BL	VALV. AUT. ADDOLC. F65D3 (62602) VOL. 3/4" DF CON BYPASS F70BL	022	935	•	

Caratteristiche:	
Range del diametro delle bombole abbinabili	6" ÷ 10"
Attacchi ingresso e uscita	Filettati 3/4" femmina (opzionali maschio inclusi)
Attacco bombola	Filettato 2 1/2" - 8 UN maschio
Connessione linea di scarico	Filettata 1/2" maschio
Connessione linea della salamoia	Filettata 3/8" BSPT maschio
Diametro del tubo diffusore	1,05" (= 27 mm)
Lunghezza del tubo diffusore al di sopra della parte superiore della bombola	0 ± 2 mm
Peso (valvola + programmatore)	1,66 kg
Pressione di esercizio	1,5 ÷ 6,0 bar
Temperatura dell'acqua	5°C ÷ 50°C

Box: LxPxH	Box: Q.tà	Box: Peso	Pallet: LxPxH	Pallet: Q.tà	Pallet: Peso

Certificati	Produttore	Settori
DM174-2004 CE	Runxin	Domestico

Accessori specifici

Codice	Descrizione	Fam.	Sotto Fam.	Disp. Stock	
RF70B	BYPASS PER VALVOLE F65 E F69 - 41102	022	940	•	
RF70BL	BYPASS CON TURBINA PER VALVOLE F65 E F69 - 41102L	022	940	•	
RF09959	VALVOLA A GALLEGGIANTE 35"	022	940	•	

Ricambi

Codice	Descrizione	Fam.	Sotto Fam.	Disp. Stock	
RF09967	PRESA TRASFORMATORE SPINA EUROPEA PER VALV. RES. RUNXIN	022	940	•	
RFP9999	DIFF. SUPERIORE 3/4" BAJONET PER VALV. RUNXIN	022	940	•	



Valvola Runxin F79B-LCD Volumetrica Residenziale



- Valvola elettronica volumetrica programmabile multilingua, indicata per sistemi automatici di addolcimento acqua residenziali;
- Corpo della valvola in materiale plastico Noryl, listato NSF;
- Principio di funzionamento basato su due dischi ceramici ad altissima precisione;
- Funzionamento in equicorrente/controcorrente a scelta;
- Portata di esercizio $K_v = 1,14$; Portata di controlavaggio $K_v = 0,5$;
- Range capacità di resina = $5 \div 40$ litri;
- Con iniettore rosa montato (iniettori giallo, blu e bianco inclusi nella fornitura), complete di presa alimentatore 12/230V - 50Hz, filtro sottovalvola, n.1 o-ring di connessione alla bombola, n.1 raccordo portagomma di scarico, n.1 connessione per il tubo salamoia, n.1 inserto di fissaggio tubo salamoia e n.1 regolatore di refill di colore rosso, contatore volumetrico e vite di miscelazione della durezza.
- Altri iniettori (Serie 6800) e accessori non inclusi, da ordinare separatamente

Codice	Descrizione	Fam.	Sotto Fam.	Disp. Stock	
RF79B-LCD	VALV. AUT. ADDOLC. F79B-LCD (83602B) VOL. 3/4" DF/UF	022	935	•	

Caratteristiche:	
Range del diametro delle bombole abbinabili	6" \div 10"
Attacchi ingresso e uscita	Filettati 3/4" maschio
Attacco bombola	Filettato 2 1/2" - 8 UN maschio
Connessione linea di scarico	Filettata 1/2" maschio
Connessione linea della salamoia	Filettata 3/8" BSPT maschio
Diametro del tubo diffusore	1,05" (= 27 mm)
Lunghezza del tubo diffusore al di sopra della parte superiore della bombola	0 \pm 2 mm
Peso (valvola + programmatore)	2,25 kg
Pressione di esercizio	1,5 \div 6,0 bar
Temperatura dell'acqua	5°C \div 50°C

Box: LxPxH	Box: Q.tà	Box: Peso	Pallet: LxPxH	Pallet: Q.tà	Pallet: Peso
51x63x24	4	11	105x130x255	144	41,5

Certificati	Produttore	Settori
DM174-2004 CE	Runxin	Domestico

Accessori Specifici

Codice	Descrizione	Fam.	Sotto Fam.	Disp. Stock	
RF70D	BYPASS PER VALVOLA F79 - 41202	022	940	•	

Ricambi

Codice	Descrizione	Fam.	Sotto Fam.	Disp. Stock	
RF09962	O-RING RACCORDO TURBINA 3/4" PER VALV. RF79B-LCD	022	940	•	
RF09963	RACCORDO TURBINA 3/4" PER VALV. RF79B-LCD SENZA O-RING	022	940	•	
RF09964	SCHEDA ELETTRONICA DI CONTROLLO PER VALV. RF79B-LCD	022	940	•	
RF09965	SCHEDA ELETTRONICA DI POSIZIONAMENTO PER VALV. RF79B-LCD	022	940	•	
RF09966	SCHEDA ELETTRONICA DISPLAY PER VALV. RF79B-LCD	022	940	•	
RF09967	PRESA TRASFORMATORE SPINA EUROPEA PER VALV. RES. RUNXIN	022	940	•	
RF09968	VENTOLA TURBINA CONTATORE PER VALV. RF79B-LCD	022	940	•	
RF09969	COPERCHIO FUME' VALV. RF79B-LCD	022	940	•	
RF09970	RACCORDI 3/4" PER VALV. RF79B-LCD	022	940	•	
RFP9999	DIFF. SUPERIORE 3/4" BAJONET PER VALV. RUNXIN	022	940	•	



Valvole Runxin F69 Residenziali Up Flow per Addolcimento

Valvola elettronica volumetrica programmabile, indicata per sistemi di addolcimento acqua residenziali;

- Corpo della valvola in materiale plastico Noryl, listato NSF;
- Principio di funzionamento basato su due dischi ceramici ad altissima precisione;
- Rigenerazione in controcorrente;
- Portata di esercizio $K_v = 1,08$; Portata di controlavaggio $K_v = 0,5$;
- Range capacità di resina = $5 \div 40$ litri;
- Disponibili in versione cronometrica o volumetrica;
- La valvola F69C è distribuita con solo l'iniettore marrone montato;
- Le valvole F69P sono distribuite con l'iniettore rosa montato (iniettori giallo, blu e bianco inclusi nella fornitura);
- Complete di presa alimentatore 12/230V - 50Hz, filtro sottovalvola, n.1 o-ring di connessione alla bombola, n.1 raccordoportagomma di scarico, n.1 connessione per il tubo salamoia, n.1 inserto di fissaggio tubo salamoia e n.1 regolatore di refill;
- Altri iniettori (Serie 6800) e accessori non inclusi, da ordinare separatamente



Codice	Descrizione	Fam.	Sotto Fam.	Disp. Stock	
RF69C	VALV. SEMIAUT. ADDOLC. F69C (70002) CRON. 3/4" UF	022	935	•	
RF69P1Y	VALV. AUT. ADDOLC. F69P1Y (73502PY) CRON. 3/4" UF	022	930	•	
RF69P3Y	VALV. AUT. ADDOLC. F69P3Y (73602PY) VOL. 3/4" UF	022	935	•	
RF69P3Y/F70BL	VALV. AUT. ADDOLC. F69P3Y (73602PY) VOL. 3/4" UF CON BYPASS F70BL	022	935	•	

Caratteristiche:	
Range del diametro delle bombole abbinabili	6" ÷ 10"
Attacchi ingresso e uscita	Filettati 3/4" femmina (opzionali maschio inclusi)
Attacco bombola	Filettato 2 1/2" - 8 UN maschio
Connessione linea di scarico	Filettata 1/2" maschio
Connessione linea della salamoia	Filettata 3/8" BSPT maschio
Diametro del tubo diffusore	1,05" (= 27 mm)
Lunghezza del tubo diffusore al di sopra della parte superiore della bombola	0 ± 2 mm
Peso (valvola + programmatore)	2,04 kg
Pressione di esercizio	1,5 ÷ 6,0 bar
Temperatura dell'acqua	5°C ÷ 50°C

Box: LxPxH	Box: Q.tà	Box: Peso	Pallet: LxPxH	Pallet: Q.tà	Pallet: Peso

Certificati	Produttore	Settori
DM174-2004 CE	Runxin	Domestico

Accessori specifici

Codice	Descrizione	Fam.	Sotto Fam.	Disp. Stock	
RF70B	BYPASS PER VALVOLE F65 E F69 - 41102	022	940	•	
RF70BL	BYPASS CON TURBINA PER VALVOLE F65 E F69 - 41102L	022	940	•	
RF09960	PROGRAMMATORE USB PER VALVOLE RF69C	022	940	•	

Ricambi

Codice	Descrizione	Fam.	Sotto Fam.	Disp. Stock	
RF09967	PRESA TRASFORMATORE SPINA EUROPEA PER VALV. RES. RUNXIN	022	940	•	
RFP9999	DIFF. SUPERIORE 3/4" BAJONET PER VALV. RUNXIN	022	940	•	



Valvola Runxin F73A Volumetrica Residenziale per Impianti Duplex Alternati

- Valvola elettronica volumetrica programmabile, indicata per sistemi automatici di addolcimento acqua residenziali Duplex alternati (1 valvola per 2 bombole);
- Corpo della valvola in materiale plastico Noryl, listato NSF;
- Portata di esercizio $K_v = 2,33$;
- Portata di controlavaggio $K_v = 0,88$;
- Range capacità di resina = $45 \div 100$ litri;
- Principio di funzionamento basato su due dischi ceramici ad altissima precisione;
- Rigenerazione in equicorrente/controcorrente selezionabile;
- Con iniettore rosso montato (iniettore nero incluso nella fornitura), complete di presa alimentatore 12/230V - 50Hz, filtro sottovalvola, n.1 o-ring di connessione alla bombola, n.1 raccordo portagomma di scarico, n.1 connessione per il tubo salamoia, n.1 inserto di fissaggio tubo salamoia, n.1 regolatore di refill, contatore volumetrico e vite di miscelazione della durezza;
- Altri iniettori (serie 6800) e accessori non inclusi, da ordinare separatamente.



Codice	Descrizione	Fam.	Sotto Fam.	Disp. Stock	
RF73A	VALV. AUT. ADDOLC. F73A (17603) VOL. 1" DF/UF - DUPLEX MONOVALV.	022	935	•	

Caratteristiche:	
Range del diametro delle bombole abbinabili	10" ÷ 14"
Attacchi ingresso e uscita	Filettati 1" maschio
Attacco bombola	Filettato 2 1/2" - 8 UN maschio
Connessione linea di scarico	Filettata 3/4" maschio
Connessione linea della salamoia	Filettata 3/8" BSPT maschio
Diametro del tubo diffusore	1,05" (= 27 mm)
Lunghezza del tubo diffusore al di sopra della parte superiore della bombola	0 ± 2 mm
Peso (valvola + programmatore)	4,75 kg
Pressione di esercizio	1,5 ÷ 6,0 bar
Temperatura dell'acqua	5°C ÷ 50°C

Box: LxPxH	Box: Q.tà	Box: Peso	Pallet: LxPxH	Pallet: Q.tà	Pallet: Peso

Certificati	Produttore	Settori
DM174-2004 CE	Runxin	Domestico

Ricambi

Codice	Descrizione	Fam.	Sotto Fam.	Disp. Stock	
RF09967	PRESA TRASFORMATORE SPINA EUROPEA PER VALV. RES. RUNXIN	022	940	•	
RFP9999	DIFF. SUPERIORE 3/4" BAJONET PER VALV. RUNXIN	022	940	•	



Valvole Runxin F63 Residenziali Down Flow per Addolcimento

- Valvola elettronica programmabile, indicata per sistemi automatici di addolcimento acqua residenziali;
- Corpo della valvola in materiale plastico Noryl, listato NSF;
- Principio di funzionamento basato su due dischi ceramici ad altissima precisione; Rigenerazione in equicorrente;
- Range capacità di resina = 40 ÷ 150 litri;
- Portata di esercizio Kv = 3,13; Portata di controlavaggio Kv = 1,25;
- Disponibili in versione cronometrica o volumetrica;
- Con iniettore verde montato (iniettori viola e bianco inclusi nella fornitura), complete di presa alimentatore 12/230V - 50Hz, filtro sottovalvola, n.1 o-ring di connessione alla bombola, n.1 raccordo portagomma di scarico, n.1 connessione per il tubo salamoia, n.1 inserto di fissaggio tubo salamoia e n.1 regolatore di refill;
- Altri iniettori (Serie 6800) e accessori non inclusi, da ordinare separatamente.

Codice	Descrizione	Fam.	Sotto Fam.	Disp. Stock	
RF63B1	VALV. AUT. ADDOLC. F63B1 (63504S) CRON. 1" DF	022	930	•	
RF63D1	VALV. AUT. ADDOLC. F63D1 (62504) CRON. 1" DF	022	930	•	
RF63P1Y	VALV. AUT. ADDOLC. F63P1Y (63504PY) CRON. 1" DF	022	930	•	
RF63B3	VALV. AUT. ADDOLC. F63B3 (63604S) VOL. 1" DF	022	935	•	
RF63C3	VALV. AUT. ADDOLC. F63C3 (63604) VOL. 1" DF	022	935	•	
RF63C3/F70AL	VALV. AUT. ADDOLC. F63C3 (63604) VOL. 1" DF CON BYPASS F70AL	022	935	•	
RF63D3	VALV. AUT. ADDOLC. F63D3 (62604H) VOL. 1" DF	022	935	•	
RF63D3/F70AL	VALV. AUT. ADDOLC. F63D3 (62604H) VOL. 1" DF CON BYPASS F70AL	022	935	•	

Caratteristiche	
Range del diametro delle bombole abbinabili	10" ÷ 18"
Attacchi ingresso e uscita	Filettati 1" femmina (opzionali maschio inclusi)
Attacco bombola	Filettato 2 1/2" - 8 UN maschio
Connessione linea di scarico	Filettata 1/2" maschio
Connessione linea della salamoia	Filettata 3/8" BSPT maschio
Diametro del tubo diffusore	1,05" (= 27 mm)
Lunghezza del tubo diffusore al di sopra della parte superiore della bombola	0 ± 2 mm
Peso (valvola + programmatore)	2,34 kg
Pressione di esercizio	1,5 ÷ 6,0 bar
Temperatura dell'acqua	5°C ÷ 50°C

Box: LxPxH	Box: Q.tà	Box: Peso	Pallet: LxPxH	Pallet: Q.tà	Pallet: Peso

Certificati	Produttore	Settori
DM174-2004 CE	Runxin	Domestico

Accessori specifici

Codici	Descrizione	Fam.	Sotto Fam.	Disp. Stock	
RF70A	BYPASS PER VALVOLE F63 E F68 - 2974001	022	940	•	
RF70AL	BYPASS CON TURBINA PER VALVOLE F63 E F68 - 2974013	022	940	•	

Ricambi

Codici	Descrizione	Fam.	Sotto Fam.	Disp. Stock	
RF09967	PRESA TRASFORMATORE SPINA EUROPEA PER VALV. RES. RUNXIN	022	940	•	
RFP9999	DIFF. SUPERIORE 3/4" BAJONET PER VALV. RUNXIN	022	940	•	



Valvole Runxin F82B-LCD Volumetriche Residenziali per Addolcimento

- Valvola elettronica volumetrica programmabile multilingua, indicata per sistemi automatici di addolcimento acqua residenziali;
- Corpo della valvola in materiale plastico Noryl, listato NSF;
- Principio di funzionamento basato su due dischi ceramici ad altissima precisione;
- Rigenerazione in equicorrente / controcorrente selezionabile;
- Portata di esercizio $K_v = 3,13$;
- Portata di controlavaggio $K_v = 1,25$;
- Range capacità di resina = $40 \div 150$ litri;
- Con iniettore bianco montato (iniettori rosso, nero e arancione inclusi nella fornitura), complete di presa alimentatore 12/230V - 50Hz, filtro sottovalvola, n.1 o-ring di connessione alla bombola, n.1 raccordo portagomma di scarico, n.1 connessione per il tubo salamoia, n.1 inserto di fissaggio tubo salamoia, n.1 regolatore di refill, contatore volumetrico e vite di miscelazione della durezza (Iniettori serie 6800):
- Altri iniettori e accessori non inclusi, da ordinare separatamente.



Codice	Descrizione	Fam.	Sotto Fam.	Disp. Stock	
RF82B-LCD	VALV.AUT.ADDOLC. F82B-LCD (82604B) VOL. 1" DF/UF	022	935	•	
RF82B-LCD/F70CL	VALV. AUT. ADDOLC. F82B-LCD (82604B) VOL. 1" DF/UF CON BYPASS F70CL	022	935	•	

Caratteristiche:	
Range del diametro delle bombole abbinabili	10" ÷ 18"
Attacchi ingresso e uscita	Filettati 1" maschio
Attacco bombola	Filettato 2 1/2" - 8 UN maschio
Connessione linea di scarico	Filettata 1/2" maschio
Connessione linea della salamoia	Filettata 3/8" BSPT maschio
Diametro del tubo diffusore	1,05" (= 27 mm)
Lunghezza del tubo diffusore al di sopra della parte superiore della bombola	0 ± 2 mm
Peso (valvola + programmatore)	2,72 kg
Pressione di esercizio	1,5 ÷ 6,0 bar
Temperatura dell'acqua	5°C ÷ 50°C

Box: LxPxH	Box: Q.tà	Box: Peso	Pallet: LxPxH	Pallet: Q.tà	Pallet: Peso

Certificati	Produttore	Settori
DM174-2004 CE	Runxin	Domestico

Accessori specifici

Codici	Descrizione	Fam.	Sotto Fam.	Disp. Stock	
RF70CL	BYPASS CON TURBINA PER VALVOLE F63 F68 F82 - 2974015	022	940	•	

Ricambi

Codice	Descrizione	Fam.	Sotto Fam.	Disp. Stock	
RF09967	PRESA TRASFORMATORE SPINA EUROPEA PER VALV. RES. RUNXIN	022	940	•	
RFP9999	DIFF. SUPERIORE 3/4" BAJONET PER VALV. RUNXIN	022	940	•	



Valvole Runxin F68 Residenziali Up Flow per Addolcimento

- Valvola elettronica volumetrica programmabile, indicata per sistemi automatici di addolcimento acqua residenziali;
- Corpo della valvola in materiale plastico Noryl, listato NSF;
- Principio di funzionamento basato su due dischi ceramici ad altissima precisione;
- Rigenerazione controcorrente;
- Portata di esercizio $K_v = 3,13$;
- Portata di controlavaggio $K_v = 1,25$;
- Range capacità di resina = $18 \div 150$ litri;
- Disponibile solo in versione volumetrica;
- Con iniettore giallo montato (iniettori rosso, nero e arancione inclusi nella fornitura), complete di presa alimentatore 12/230V - 50Hz, filtro sottovalvola, n.1 o-ring di connessione alla bombola, n.1 raccordo portagomma di scarico, n.1 connessione per il tubo salamoia, n.1 inserto di fissaggio tubo salamoia e n.1 regolatore di refill;
- Altri iniettori (Serie 6800) e accessori non inclusi, da ordinare separatamente.

Codice	Descrizione	Fam.	Sotto Fam.	Disp. Stock	
RF68C3/F70AL	VALV. AUT. ADDOLC. F68C3 (73604) VOL. 1" UF CON BYPASS F70AL	022	935	•	
RF68P3Y/F70AL	VALV. AUT. ADDOLC. F68P3Y VOL. 1" UF CON BYPASS F70AL	022	935	•	
RF68P3Y/F70CL	VALV. AUT. ADDOLC. F68P3Y VOL. 1" UF CON BYPASS F70CL	022	935	•	

Caratteristiche	
Range del diametro delle bombole abbinabili	10" \div 18"
Attacchi ingresso e uscita	Filettati 1" maschio
Attacco bombola	Filettato 2 1/2" - 8 UN maschio
Connessione linea di scarico	Filettata 1/2" male
Connessione linea della salamoia	Filettata 3/8" BSPT maschio
Diametro del tubo diffusore	1,05" (= 27 mm)
Lunghezza del tubo diffusore al di sopra della parte superiore della bombola	0 \pm 2 mm
Peso (valvola + programmatore)	2,90 kg
Pressione di esercizio	1,5 \div 6,0 bar
Temperatura dell'acqua	5°C \div 50°C

Box: LxPxH	Box: Q.tà	Box: Peso	Pallet: LxPxH	Pallet: Q.tà	Pallet: Peso

Certificati	Produttore	Settori
DM174-2004 CE	Runxin	Domestico

Accessori specifici

Codice	Descrizione	Fam.	Sotto Fam.	Disp. Stock	
RF70AL	BYPASS CON TURBINA PER VALVOLE F63 E F68 - 2974013	022	940	•	
RF70CL	BYPASS CON TURBINA PER VALVOLE F63 F68 F82 - 2974015	022	940	•	

Ricambi

Codice	Descrizione	Fam.	Sotto Fam.	Disp. Stock	
RF09967	PRESA TRASFORMATORE SPINA EUROPEA PER VALV. RES. RUNXIN	022	940	•	
RFP9999	DIFF. SUPERIORE 3/4" BAJONET PER VALV. RUNXIN	022	940	•	



Valvola Runxin F92A-LED Residenziale Up Flow



- Valvola elettronica volumetrica programmabile, indicata per sistemi di addolcimento acqua residenziali;
- Corpo della valvola in materiale plastico Noryl, listato NSF;
- Principio di funzionamento basato su due dischi ceramici ad altissima precisione;
- Rigenerazione controcorrente;
- Portata di esercizio $K_v = 4,77$;
- Portata di controlavaggio $K_v = 1,35$;
- Range capacità di resina = $120 \div 300$ litri;
- Disponibile solo in versione volumetrica;
- Con iniettore (serie 6800) rosso montato (iniettori viola, verde, giallo e arancione inclusi nella fornitura), complete di presa alimentatore 12/230V - 50Hz, filtro sottovalvola, n.1 o-ring di connessione alla bombola, n.1 raccordo portagomma di scarico, n.1 connessione per il tubo salamoia, n.1 inserto di fissaggio tubo salamoia e n.1 regolatore di refill.

Codice	Descrizione	Fam.	Sotto Fam.	Disp. Stock	
RF92A-LED	VALV. AUT. ADDOLC. F92A-LED (73605) VOL. 1" UF	022	935	•	

Caratteristiche	
Range del diametro delle bombole abbinabili	16" ÷ 24"
Attacchi ingresso e uscita	Filettati 1" maschio
Attacco bombola	Filettato 2 1/2" - 8 UN maschio
Connessione linea di scarico	Filettata 1/2" maschio
Connessione linea della salamoia	Filettata 3/8" BSPT maschio
Diametro del tubo diffusore	32 mm
Lunghezza del tubo diffusore al di sopra della parte superiore della bombola	0 ± 2 mm
Peso (valvola + programmatore)	2,72 kg
Pressione di esercizio	1,5 ÷ 6,0 bar
Temperatura dell'acqua	5°C ÷ 50°C

Box: LxPxH	Box: Q.tà	Box: Peso	Pallet: LxPxH	Pallet: Q.tà	Pallet: Peso

Certificati	Produttore	Settori
DM174-2004 CE	Runxin	Domestico

Ricambi

Codici	Descrizione	Fam.	Sotto Fam.	Disp. Stock	
RF09967	PRESA TRASFORMATORE SPINA EUROPEA PER VALV. RES. RUNXIN	022	940	•	
RF09949	FILTRO SOTTOVALVOLA FORO DIAM. 32 MM PER VALV. RUNXIN - 6939003	022	940	•	



Accessori Valvole Residenziali Runxin

- Iniettori e accessori non inclusi nelle valvole residenziali Runxin, da ordinare separatamente

Accessori specifici

Codice	Descrizione	Fam.	Sotto Fam.	Disp. Stock	
RF06801	INIETTORE MARRONE E DLFC PER VAL. RUNXIN - 6801	022	940	•	
RF06802	INIETTORE ROSA E DLFC PER VAL. RUNXIN - 6802	022	940	•	
RF06803	INIETTORE GIALLO E DLFC PER VAL. RUNXIN - 6803	022	940	•	
RF06804	INIETTORE BLU E DLFC PER VAL. RUNXIN - 6804	022	940	•	
RF06805	INIETTORE BIANCO E DLFC PER VAL. RUNXIN - 6805	022	940	•	
RF06806	INIETTORE NERO E DLFC PER VAL. RUNXIN - 6806	022	940	•	
RF06807	INIETTORE VIOLA E DLFC PER VAL. RUNXIN - 6807	022	940	•	
RF06808	INIETTORE ROSSO E DLFC PER VAL. RUNXIN - 6808	022	940	•	
RF06809	INIETTORE VERDE PER VAL. RUNXIN - 6809	022	940	•	
RF06810	INIETTORE ARANCIONE PER VAL. RUNXIN - 6810	022	940	•	
RF06301	INIETTORE MARRONE E DLFC#1 PER VALV.RUNXIN - 6301	022	940		
RF06302	INIETTORE ROSA E DLFC #1 PER VALV. RUNXIN - 6302	022	940		
RF06303	INIETTORE GIALLO E DLFC #2 PER VALV.RUNXIN - 6303	022	940		
RF06304	INIETTORE BLU E DLFC #2 PER VALV.RUNXIN - 6304	022	940		
RF06305	INIETTORE BIANCO E DLFC #3 PER VALV. RUNXIN - 6305	022	940		
RF06306	INIETTORE NERO E DLFC #3 PER VALV.RUNXIN - 6306	022	940		
RF06307	INIETTORE VIOLA E DLFC #4 PER VALV.RUNXIN - 6307	022	940		
RF06308	INIETTORE ROSSO E DLFC #4 PER VALV.RUNXIN - 6308	022	940		
RF06309	INIETTORE VERDE E DLFC #5 PER VALV.RUNXIN - 6309	022	940		
RF06310	INIETTORE ARANCIONE E DLFC #5 PER VALV.RUNXIN - 6310	022	940		
RF09995	CHIAVE DI SMONTAGGIO VALVOLE RUNXIN - 8484003	022	940	•	
RF47010	CLORINATORE PER VALVOLE RUNXIN F79 E F82	022	940	•	
RF09998	DISTANZIALE 2.5" M/F CON O-RING E CHIAVE	022	940	•	
RF09997	CHIAVE PER DISTANZIALE RF09998	022	940	•	
RF09971	PRESA TRASFORMATORE SPINA INGLESE PER VALV. RF79B-LCD	022	940	•	
RF43010	POZZETTO DIAM. 60 MM H. 396 MM C/VALVOLA GALLEGGIANTE	045	230	•	
RF43011	POZZETTO DIAM. 60 MM H. 308 MM C/VALVOLA GALLEGGIANTE	045	230	•	
RF09922	CAVO DI COLLEGAMENTO PER VALVOLE RUNXIN F63(68)C - F63(65-68)P	022	940	•	



Valvola Runxin F74 Industriale Down Flow per Addolcimento



- Valvola elettronica programmabile, indicata per sistemi automatici di addolcimento acqua industriali;
- Corpo della valvola in materiale plastico Noryl, listato NSF;
- Principio di funzionamento basato su due dischi ceramici ad altissima precisione;
- Rigenerazione in equicorrente;
- Portata di esercizio $K_v = 6,50$;
- Portata di controlavaggio $K_v = 3,57$;
- Range capacità di resina = $120 \div 450$ litri;
- Disponibile solo in versione volumetrica;
- Con iniettore (serie 7400) rosa montato (iniettori marrone e blu inclusi nella fornitura), complete di presa alimentatore 12/230V-50Hz, filtro sottovalvola, n.1 o-ring di connessione alla bombola, n.1 raccordo portagomma di scarico, n.1 connessione per il tubo salamoia, n.1 inserto di fissaggio tubo salamoia e n.1 regolatore di refill;
- Altri iniettori e accessori non inclusi, da ordinare separatamente.

Codice	Descrizione	Fam.	Sotto Fam.	Disp. Stock	
RF74A3	VALV. AUT. ADDOLC. F74A3 (63610) VOL. 2" DF	027	965	•	

Caratteristiche	
Range del diametro delle bombole abbinabili	21" ÷ 30"
Attacchi ingresso e uscita	Filettati 2" maschio
Attacco bombola	Filettato 4" - 8 UN maschio
Connessione linea di scarico	Filettata 1" maschio
Connessione linea della salamoia	Filettata 1/2" BSPT maschio
Diametro del tubo diffusore	50 mm
Lunghezza del tubo diffusore al di sopra della parte superiore della bombola	0 ± 2 mm
Peso (valvola + programmatore)	5,88 kg
Pressione di esercizio	2,0 ÷ 6,0 bar
Temperatura dell'acqua	5°C ÷ 50°C

Box: LxPxH	Box: Q.tà	Box: Peso	Pallet: LxPxH	Pallet: Q.tà	Pallet: Peso

Certificati	Produttore	Settori
DM174-2004 CE	Runxin	Industriale

Ricambi

Codice	Descrizione	Fam.	Sotto Fam.	Disp. Stock	
RF09974	PRESA TRASFORMATORE SPINA EUROPEA PER VALV. IND.RUNXIN	027	970		
RF09950	FILTRO SOTTOVALVOLA FORO DIAM. 50 MM PER VALV.RUNXIN	027	970		



Valvole Runxin F99 Industriali Down Flow



- Valvola elettronica programmabile, indicata per sistemi automatici di addolcimento acqua industriali;
- Corpo della valvola in materiale plastico Noryl, listato NSF;
- Principio di funzionamento basato su due dischi ceramici ad altissima precisione;
- Rigenerazione in equicorrente;
- Portata di esercizio $K_v = 14,4$;
- Portata di controlavaggio $K_v = 5,72$;
- Range capacità di resina = $450 \div 800$ litri;
- Disponibili in versione cronometrica o volumetrica; con iniettore (serie 7700) giallo montato (iniettore rosa incluso nella fornitura). Complete di presa alimentatore 12/230V - 50Hz, filtro sottovalvola, n.1 o-ring di connessione alla bombola, n.1 raccordo portagomma di scarico, n.1 connessione per il tubo salamoia, n.1 inserto di fissaggio tubo salamoia e n.1 regolatore di refill.
- Altri iniettori e accessori non inclusi, da ordinare separatamente.

Codice	Descrizione	Fam.	Sotto Fam.	Disp. Stock	
RF99A1	VALV. AUT. ADDOLC. F99A1 (63515) CRON. 2" UF	027	960	•	
RF99A3	VALV. AUT. ADDOLC. F99A3 (63615) VOL. 2" UF	027	965	•	

Caratteristiche	
Range del diametro delle bombole abbinabili	30" ÷ 42"
Attacchi ingresso e uscita	Filettati 2" maschio
Attacco bombola	Filettato 4" - 8 UN maschio
Connessione linea di scarico	Filettata 1,5" maschio
Connessione linea della salamoia	Filettata 3/4" BSPT maschio
Diametro del tubo diffusore	50 mm
Lunghezza del tubo diffusore al di sopra della parte superiore della bombola	0 ± 2 mm
Peso (valvola + programmatore)	11,50 kg
Pressione di esercizio	2,0 ÷ 6,0 bar
Temperatura dell'acqua	5°C ÷ 50°C

Box: LxPxH	Box: Q.tà	Box: Peso	Pallet: LxPxH	Pallet: Q.tà	Pallet: Peso

Certificati	Produttore	Settori
DM174-2004 CE	Runxin	Industriale

Ricambi

Codice	Descrizione	Fam.	Sotto Fam.	Disp. Stock	
RF09974	PRESA TRASFORMATORE SPINA EUROPEA PER VALV. IND.RUNXIN	027	970	•	
RF09950	FILTRO SOTTOVALVOLA FORO DIAM. 50 MM PER VALV.RUNXIN	027	970	•	



Valvole Runxin F111 Industriali Down Flow



- Valvola elettronica programmabile, indicata per sistemi automatici di addolcimento acqua industriali;
- Corpo della valvola in materiale plastico Noryl, listato NSF;
- Principio di funzionamento basato su due dischi ceramici ad altissima precisione; - Rigenerazione in equicorrente;
- Portata di esercizio Kv = 16,71; - Portata di controlavaggio Kv = 18,97; - Range capacità di resina = 450 ÷ 800 litri;
- Disponibili in versione cronometrica o volumetrica;
- Con iniettore (serie 7700) blu montato (iniettori giallo e bianco inclusi nella fornitura), complete di presa alimentatore 12/230V - 50Hz, filtro sottovalvola, n.1 o-ring di connessione alla bombola, n.1 raccordo portagomma di scarico, n.1 connessione per il tubo salamoia, n.1 inserto di fissaggio tubo salamoia e n.1 regolatore di refill;
- Altri iniettori e accessori non inclusi, da ordinare separatamente.

Codice	Descrizione	Fam.	Sotto Fam.	Disp. Stock	
RF111A1	VALV. AUT. ADDOLC. F111A1 (63520) CRON. 2" DF	027	960	•	
RF111A3	VALV. AUT. ADDOLC. F111A3 (63620) VOL. 2" DF	027	965	•	

Caratteristiche	
Range del diametro delle bombole abbinabili	30" ÷ 48"
Attacchi ingresso e uscita	Filettati 2" maschio
Attacco bombola	Filettato 4" - 8 UN maschio
Connessione linea di scarico	Filettata 1,5" maschio
Connessione linea della salamoia	Filettata ¾" BSPT maschio
Diametro del tubo diffusore	63 mm
Lunghezza del tubo diffusore al di sopra della parte superiore della bombola	0 ± 2 mm
Peso (valvola + programmatore)	11,50 kg
Pressione di esercizio	2,0 ÷ 6,0 bar
Temperatura dell'acqua	5°C ÷ 50°C

Box: LxPxH	Box: Q.tà	Box: Peso	Pallet: LxPxH	Pallet: Q.tà	Pallet: Peso

Certificati	Produttore	Settori
DM174-2004 CE	Runxin	Industriale

Ricambi

Codice	Descrizione	Fam.	Sotto Fam.	Disp. Stock	
RF09974	PRESA TRASFORMATORE SPINA EUROPEA PER VALV. IND.RUNXIN	027	970	•	
RF09951	FILTRO SOTTOVALVOLA FORO DIAM. 63 MM PER VALV.RUNXIN	027	970	•	

- **Accessori specifici** - Iniettori e accessori non inclusi nelle valvole industriali Runxin, da ordinare separatamente.

Codici	Descrizione	Fam.	Sotto Fam.	Disp. Stock	
RF07401	INIETTORE MARRONE E DLFC PER VAL. RUNXIN - 7401	027	970	•	
RF07402	INIETTORE ROSA E DLFC PER VAL. RUNXIN - 7402	027	970	•	
RF07403	INIETTORE GIALLO E DLFC PER VAL. RUNXIN - 7403	027	970	•	
RF07404	INIETTORE BLU E DLFC PER VAL. RUNXIN - 7404	027	970	•	
RF07701	INIETTORE MARRONE PER VAL. RUNXIN - 7701	027	970	•	
RF07702	INIETTORE ROSA PER VAL. RUNXIN - 7702	027	970	•	
RF07703	INIETTORE GIALLO PER VAL. RUNXIN - 7703	027	970	•	
RF07704	INIETTORE BLU PER VAL. RUNXIN - 7704	027	970	•	
RF07705	INIETTORE BIANCO PER VAL. RUNXIN - 7705	027	970	•	
RF09995	CHIAVE DI SMONTAGGIO VALVOLE RUNXIN - 8484003	022	940	•	



Valvola Runxin F75 Filtro Industriale



- Valvola elettronica, indicata per sistemi automatici di filtrazione acqua industriali;
- Corpo della valvola in materiale plastico Noryl, listato NSF;
- Principio di funzionamento basato su due dischi ceramici ad altissima precisione;
- Portata di esercizio $K_v = 8,7$;
- Portata di controlavaggio $K_v = 8,0$;
- Complete di presa alimentatore 12/230V - 50Hz, filtro sottovalvola, n.1 o-ring di connessione alla bombola, n.1 raccordo portagomma di scarico.

Codice	Descrizione	Fam.	Sotto Fam.	Disp. Stock	
RF75A	VALV.AUT.FILTRO F75A 2"	027	968	•	

Caratteristiche	
Range del diametro delle bombole abbinabili	16" ÷ 24"
Attacchi ingresso e uscita	Filettati 2" maschio
Attacco bombola	Filettato 4" - 8 UN maschio
Connessione linea di scarico	Filettata 2" maschio
Diametro del tubo diffusore	50 mm
Lunghezza del tubo diffusore al di sopra della parte superiore della bombola	0 ± 2 mm
Peso (valvola + programmatore)	4,4 kg
Pressione di esercizio	2,0 ÷ 6,0 bar
Temperatura dell'acqua	5°C ÷ 50°C

Box: LxPxH	Box: Q.tà	Box: Peso	Pallet: LxPxH	Pallet: Q.tà	Pallet: Peso

Certificati	Produttore	Settori
DM174-2004 CE	Runxin	Industriale

Ricambi

Codice	Descrizione	Fam.	Sotto Fam.	Disp. Stock	
RF09974	PRESA TRASFORMATORE SPINA EUROPEA PER VALV. IND.RUNXIN	027	970	•	
RF09950	FILTRO SOTTOVALVOLA FORO DIAM. 50 MM PER VALV.RUNXIN	027	970	•	



Valvole Manuali Runxin di Addolcimento



- Funzionamento a cinque cicli: esercizio, controlavaggio, aspirazione sale, risciacquo veloce e refill;
- Connessioni di ingresso e uscita 3/4" BSPP femmina;
- Scarico 1/2" BSPP femmina;
- Connessione linea della salamoia 3/8" BSPT maschio;
- Diametro tubazione centrale 1,05" (26,7 mm);
- Portata massima 1,5 m3/h (solo valvola) con $\Delta p = 1,75$ bar;
- Portata di esercizio $K_v = 1,09$;
- Portata di controlavaggio $K_v = 0,55$;
- Pressione massima di esercizio 6 bar @ 20°C;
- Temperatura di esercizio massima 50°C;
- Completa di filtro sottovalvola.

Codice	Descrizione	Fam.	Sotto Fam.	Disp. Stock	
RF64B	VALV. MANUALE ADDOLC. F64B (61202) 3/4" DF	022	950	•	
RF64BC	VALV. MANUALE ADDOLC. F64BC (61202C) 3/4" DF - MANIGLIA LATERALE	022	950	•	
RF64C	VALV. MANUAL ADDOLC. F64C (71202) 3/4" UF	022	950		

Codice	Descrizione	Regolazione
RF64B	VALV. MANUALE ADDOLC. F64B (61202) 3/4" DF	Verticale
RF64BC	VALV. MANUALE ADDOLC. F64BC (61202C) 3/4" DF - MANIGLIA LATERALE	Laterale
RF64C	VALV. MANUAL ADDOLC. F64C (71202) 3/4" UF	Verticale

Box: LxPxH	Box: Q.tà	Box: Peso	Pallet: LxPxH	Pallet: Q.tà	Pallet: Peso

Certificati	Produttore	Settori
	Runxin	Domestico



- Funzionamento a cinque cicli: esercizio, controlavaggio, aspirazione sale, risciacquo veloce e refill;
- Connessioni di ingresso e uscita 1" BSPP femmina; Scarico 1/2" BSPP femmina;
- Connessione linea della salamoia 3/8" BSPT maschio;
- Diametro tubazione centrale 1,05" (26,7 mm);
- Portata massima 4,5 m3/h (solo valvola) con $\Delta p = 1,75$ bar;
- Portata di esercizio $K_v = 3,13$;
- Portata di controlavaggio $K_v = 1,25$;
- Pressione massima di esercizio 6 bar @ 20°C;
- Temperatura di esercizio massima 50°C;
- Completa di filtro sottovalvola.
- **ATTENZIONE:** non ruotare il volante della valvola sotto pressione. Prima di ruotare il volante nella posizione desiderata, togliere pressione al filtro chiudendo l'alimentazione idrica e arrestando l'elettropompa se esistente.

Codice	Descrizione	Fam.	Sotto Fam.	Disp. Stock	
RF64A1	VALV. MANUALE ADDOLC. F64A (61104) 1" DF - MANIGLIA IN METALLO	022	950	•	
RF64A2	VALV. MANUALE ADDOLC. F64A (61204) 1" DF - MANIGLIA IN PLASTICA	022	950	•	
RF64AC	VALV. MANUALE ADDOLC. F64AC (61204C) 1" DF - MANIGLIA LATERALE	022	950	•	

Codice	Descrizione	Regolazione
RF64A1	VALV. MANUALE ADDOLC. F64A (61104) 1" DF - MANIGLIA IN METALLO	Verticale
RF64A2	VALV. MANUALE ADDOLC. F64A (61204) 1" DF - MANIGLIA IN PLASTICA	Verticale
RF64AC	VALV. MANUALE ADDOLC. F64AC (61204C) 1" DF - MANIGLIA LATERALE	Laterale

Box: LxPxH	Box: Q.tà	Box: Peso	Pallet: LxPxH	Pallet: Q.tà	Pallet: Peso

Certificati	Produttore	Settori
	Runxin	Domestico



Valvole Manuali Runxin per Filtrazione



Valvola manuale multivie max 4 m³/h

- Funzionamento a tre cicli: filtrazione, contro-lavaggio, risciacquo;
- Raccordo filettato per bombole con attacco 2 ½" - 8NPSM;
- Connessioni di ingresso, uscita e scarico 1" BSPP femmina;
- Diametro tubazione centrale 1,05" (26,7 mm);
- Portata massima 4 m³/h (solo valvola);
- Pressione massima di esercizio 6 bar @ 20°C;
- Temperatura di esercizio massima 50°C;
- Completa di filtro sottovalvola
- **ATTENZIONE:** non ruotare la maniglia della valvola sotto pressione. Prima di ruotare la maniglia nella posizione desiderata, togliere pressione al filtro chiudendo l'alimentazione idrica e arrestando l'elettropompa se esistente.

Codice	Descrizione	Fam.	Sotto Fam.	Disp. Stock	
PV410	VALV. MANUALE MULTIVIE 2.5" IN/OUT E DRAIN 1" COMP DIFF SUP 1.05"	050	240	•	

Box: LxPxH	Box: Q.tà	Box: Peso	Pallet: LxPxH	Pallet: Q.tà	Pallet: Peso

Certificati	Produttore	Settori
	Runxin	Industriale



Valvole manuali multivie max 10 m³/h

- Funzionamento a tre cicli: filtrazione, contro-lavaggio, risciacquo;
- Raccordo filettato per bombole con attacco 4" - 8UN;
- Connessioni di ingresso e uscita 2" BSPP femmina;
- Scarico 1,5" BSPP femmina;
- Diametro tubazione centrale 50 mm;
- Portata massima 10 m³/h (solo valvola) con $\Delta p = 1,75$ bar;
- Portata di esercizio $K_v = 8,2$;
- Portata di controlavaggio $K_v = 6,1$;
- Pressione massima di esercizio 6 bar @ 20°C;
- Temperatura di esercizio massima 50°C;
- Complete di filtro sottovalvola.
- **ATTENZIONE:** non ruotare il volante della valvola sotto pressione. Prima di ruotare il volante nella posizione desiderata, togliere pressione al filtro chiudendo l'alimentazione idrica e arrestando l'elettropompa se esistente.

Codice	Descrizione	Fam.	Sotto Fam.	Disp. Stock	
RF56D1	VALV. MANUALE FILTRO F56D1 (51110) 2"F - MANIGLIA IN METALLO	022	980	•	
RF56D2	VALV. MANUALE FILTRO F56D2 (51210) 2"F - MANIGLIA IN PLASTICA	022	980	•	

Box: LxPxH	Box: Q.tà	Box: Peso	Pallet: LxPxH	Pallet: Q.tà	Pallet: Peso

Certificati	Produttore	Settori
	Runxin	Industriale



Valvole Fleck Residenziali Serie 4600



- Prodotte nell'Unione Europea (Italia)
- La 4600 è una valvola di controllo ideale per applicazioni residenziali di addolcimento, completamente regolabile, per un trattamento acqua efficiente e affidabile.
- E' progettata con un doppio controlavaggio per minori perdite di durezza.
- Corpo della valvola in ottone.
- Valvola a pistone singolo, con coperchio protettivo contro gli agenti atmosferici resistente all'acqua, corrosione e raggi UV.
- Rigenerazione in equicorrente - Corpo valvola in ottone
- Portata di esercizio = 4,5 m³/h (20 gpm) - Portata di controlavaggio 1,6 m³/h (7 gpm)
- Scelta dell'avviamento della rigenerazione:
 - Cronometrica: 7 o 12 giorni - Volumetrica: ritardata o immediata - Elettronica
- Completa di presa alimentatore 230-24 V / 50/60 Hz 60 VA e diffusore superiore 1,05" con innesto a baionetta.
- OPZIONI: Timer meccanici per simplex - Acqua calda - solo meccanica 65°C volumetrica o 82°C cronometrica

Codice	Descrizione	Fam.	Sotto Fam.	Disp. Stock	
FV460MC-600	VALV. FLECK 4600/1600 AUT. ADDOLC. CRON. 12 GG 0-1,2-0,25 HW	023	505		
FV460MC-601	VALV. FLECK 4600/1600 AUT. ADDOLC. CRON. 12 GG 1-1,5-0,25 HW	023	505		
FV460MC-602	VALV. FLECK 4600/1600 AUT. ADDOLC. CRON. 12 GG 0-1,2-0,25 LWU HW	023	505		
FV460MC-603	VALV. FLECK 4600/1600 AUT. ADDOLC. CRON. 12 GG 0-1,2-0,25 LWU	023	505		
FV460MR-600	VALV.FLECK 4600-1600 AUT. ADDOLC. VOL. 3/4" ECOBYPASS 8 M3 0-1,2-0,25 HW	023	505		
FV460MR-601	VALV.FLECK 4600-1600 AUT. ADDOLC. VOL. 3/4" ECOBYPASS 8 M3 1-1,5-0,25 HW	023	505		
FV460MR-602	VALV.FLECK 4600-1600 AUT.ADDOLC.VOL.3/4" ECOBYPASS 8M3 0-1,2-0,25 LWU HW	023	505		
FV460MR-603	VALV.FLECK 4600/1600 AUT.ADDOLC.VOL.3/4" ECOBYPASS 8M3 1-1,5-0,25 LWU HW	023	505		
FV460MR-604	VALV. FLECK 4600/1600 AUT. ADDOLC. VOL. 3/4" METER 8 M3 0-1,2-0,25 LWU	023	505		
FV460MR-605	VALV. FLECK 4600/1600 AUT. ADDOLC. VOL. 3/4" METER 8 M3 1-1,5-0,25 LWU	023	505		
FV460SC-600	VALV. FLECK 4600/1600 AUT. ADDOLC. CRON. SXT 0-1,2-0,25 HW	023	505		

Specifiche Valvola	
Range del diametro delle bombole abbinabili (consigliate):	Addolcitore = 6" ÷ 12"
Attacchi di Ingresso / Uscita	Filettati 3/4" o 1" BSP
Attacco bombola	Filettato 2,5" - 8 UN maschio
Connessione linea di scarico	Filettata 1/2" NPT o BSP
Connessione linea della salamoia (1600)	Filettata 3/8"
Diametro del tubo diffusore	1,05" (=27 mm)
Pressione di esercizio	1,4 ÷ 8,5 bar
Temperatura dell'acqua	1 ÷ 40 °C
Grado di protezione	IP22
Altezza (a partire dall'alto della bombola)	180 mm

Box: LxPxH	Box: Q.tà	Box: Peso	Pallet: LxPxH	Pallet: Q.tà	Pallet: Peso

Certificati	Produttore	Settori
DM174-2004 CE, EAC	Pentair	Domestico

Accessori

Codice	Descrizione	Fam.	Sotto Fam.	Disp. Stock	
FVA13398-10	ATTACCO 1" BSP F IN OTTONE PER VALVOLE 5800, 9000 E 9100	023	590		
FVA18706-10	ATTACCO 1" BSP M IN PLASTICA PER VALVOLE 9000 E 9100	023	590		
FVA24689	ATTACCO 3/4" BSP M IN OTTONE PER VALVOLE 5800, 9000 E 9100	023	590		
FVA18706-12	ATTACCO 3/4" BSP M IN PLASTICA PER VALVOLE 5800, 9000 E 9100	023	590		



Valvole Fleck Residenziali Serie 5600



- Prodotte nell'Unione Europea (Italia)
- La 5600 è una valvola di controllo dalle elevate prestazioni, ideale per le applicazioni residenziali di addolcimento con molteplici opzioni (anche filtro). Il corpo della valvola, in materiale fibrorinforzato a matrice polimerica, non è soggetto alla corrosione ed è resistente ai raggi UV. La valvola è facilmente programmabile e molto intuitiva: la sua struttura modulare ne semplifica lo smontaggio e la manutenzione.
- La valvola 5600 ha un timer meccanico, mentre la valvola 5600SXT è una valvola elettronica: condividono lo stesso corpo valvola (5600), ma differiscono per la componente elettronica e la cover.
- Rigenerazione in equicorrente
- Corpo della valvola in materiale plastico Noryl, ovvero polifenilene ossido (PPO).
- Portata di esercizio = 4,5 m³/h (20 gpm) - Portata di controlavaggio 1,6 m³/h (7 gpm)
- Scelta dell'avviamento della rigenerazione: - Cronometrica: 7 o 12 giorni - Volumetrica: ritardata o immediata - Elettronica
- Complete di presa alimentatore 230-24 V / 50/60 Hz 60 VA e diffusore superiore 1,05" con innesto a baionetta.
- OPZIONI: Elettroniche SXT

Codice	Descrizione	Fam.	Sotto Fam.	Disp. Stock	
FV560MC-600	VALV.FLECK 5600/1600 AUT. ADDOLC. CRON. 12 GG 0-1,2-0,25 LWU	023	500		
FV560MC-601	VALV.FLECK 5600/1600 AUT. ADDOLC. CRON. 12 GG 1-1,5-0,25	023	500		
FV560MC-602	VALV.FLECK 5600/1600 AUT. ADDOLC. CRON. 12 GG 2-3,5-0,5	023	500		
FV560MC-603	VALV.FLECK 5600 AUT. FILTRO CRON. 12 GG 7 GPM CON MICROSWITCH WIRED	023	500		
FV560MR-601	VALV.FLECK 5600/1600 AUT. ADDOLC. VOL. CONTATORE 3/4" 8 M3 1-1,5-0,25	023	500		
FV560MR-602	VALV.FLECK 5600/1600 AUT. ADDOLC. VOL. CONTATORE 3/4" 40 M3 2-3,5-0,5	023	500		
FV560MR-603	VALV.FLECK 5600/1600 AUT. ADDOLC. VOL.CONT. 3/4" 8 M3 0-1,2-0,25 LWU	023	500		
FV560SC-600	VALV.FLECK 5600/1600 AUT. ADDOLC. CRON. 0-1,2-0,25 SXT	023	500		
FV560SC-601	VALV.FLECK 5600/1600 AUT. ADDOLC. CRON. 1-1,5-0,25 SXT	023	500		
FV560SR-600	VALV.FLECK 5600/1600 AUT. ADDOLC. VOL. CONTATORE 3/4" 1-1,2-0,25 SXT	023	500		
FV560SR-601	VALV. FLECK 5600/1600 AUT. ADDOLC. VOL. CONTATORE 3/4" 1-1,5-0,25 SXT	023	500		
FV560SR-602	VALV. FLECK 5600/1600 AUT. ADDOLC. VOL. CONTATORE 3/4" 2-3,5-0,5 SXT	023	500		
FV560SR-603	VALV. FLECK 5600/1600 AUT. ADDOLC. VOL. CONTATORE 3/4" 1-2,4-0,25 SXT	023	500		

Specifiche Valvola	
Range del diametro delle bombole abbinabili (consigliate):	Addolcitore = 6" ÷ 12"
Attacchi di Ingresso / Uscita	Filettati 3/4" o 1" BSP
Attacco bombola	Filettato 2,5" - 8 UN maschio
Connessione linea di scarico	Filettata 1/2" NPT o BSP
Connessione linea della salamoia (1600)	Filettata 3/8"
Diametro del tubo diffusore	1,05" (=27 mm)
Pressione di esercizio	1,4 ÷ 8,5 bar
Temperatura dell'acqua	1 ÷ 40 °C
Grado di protezione	IP22
Altezza (a partire dall'alto della bombola)	180 mm (200 mm con programmatore SXT)

Box: LxPxH	Box: Q.tà	Box: Peso	Pallet: LxPxH	Pallet: Q.tà	Pallet: Peso

Certificati	Produttore	Settori
DM174-2004 CE, EAC	Pentair	Domestico



Valvole Fleck Residenziali Serie 5600

Accessori

Codice	Descrizione	Fam.	Sotto Fam.	Disp. Stock	
FVA13398-10	ATTACCO 1" BSP F IN OTTONE PER VALVOLE 5800, 9000 E 9100	023	590		
FVA18706-10	ATTACCO 1" BSP M IN PLASTICA PER VALVOLE 9000 E 9100	023	590		
FVA24689	ATTACCO 3/4" BSP M IN OTTONE PER VALVOLE 5800, 9000 E 9100	023	590		
FVA18706-12	ATTACCO 3/4" BSP M IN PLASTICA PER VALVOLE 5800, 9000 E 9100	023	590		



Valvole Fleck Residenziali Serie 5800



- Prodotte nell'Unione Europea (Italia)
- La 5800 è una valvola di controllo ideale per applicazioni residenziali/commerciali per addolcimento e filtrazione.
- La valvola, in materiale fibrinforzato a matrice polimerica non è soggetto alla corrosione, resiste ai raggi UV.
- La valvola 5800 è una valvola idraulica e vari controller, rendono possibili varie opzioni non impongono di tenere diverse valvole per applicazioni di filtrazione o addolcimento. La 5800 offre facilità di manutenzione (cartuccia unica di guarnizioni e distanziali per una sostituzione rapida e intuitiva) e velocità di impostazione.
- Cartuccia con guarnizione e distanziale, elenco ridotto di parti di ricambio e assemblaggio a scatto.
- LCD - display retroilluminato che aiuta in presenza di scarse condizioni di illuminazione.
- Rigenerazione in equicorrente o controcorrente, a seconda dei modelli.
- Corpo della valvola in materiale plastico Noryl, ovvero polifenilene ossido (PPO).
- Conforme a DM174 del 06-04-2004 per materiali idonei al contatto con acque destinate al consumo umano.
- **Portata di esercizio** = 4,7 m³/h (21gpm) **Portata di controlavaggio** 3,8 m³/h (16 gpm)
- Avviamento della rigenerazione: **Cronometrica**: 7 o 12 giorni - **Volumetrica**: ritardata o immediata - Elettronica
- Completa di diffusore superiore 1,05" con innesto a baionetta.
- In 24 V con adattatore internazionale 230 VAC - 12 VDC 50/60 Hz.
- **NOTA**: Non usare lubrificanti al silicone. **OPZIONI**: Elettroniche LXT - SXT - XTR

Codice	Descrizione	Fam.	Sotto Fam.	Disp. Stock	
FV580LC-001	VALV. FLECK 5800/1600 AUT. ADDOLC. CRON. DF 000-1,5-0,125 LXT	023	510		
FV580LR-001	VALV. FLECK 5800/1600 AUT. ADDOLC. VOL. CONT. 3/4" DF 000-1,5-0,125 LXT	023	510		
FV580LR-002	VALV. FLECK 5800/1600 AUT. ADDOLC. VOL. CONT. 3/4" UF 000-1,5-0,125 LXT	023	510		
FV580LC-002	VALV. FLECK 5800/1600 AUT. ADDOLC. CRON. UF 000-1,5-0,125 LXT	023	510		
FV580LC-003	VALV. FLECK 5800 AUT. FILTRO CRON. 7 GPM LXT	023	510		
FV580SC-001	VALV. FLECK 5800/1600 AUT. ADDOLC. CRON. DF 1-1,5-0,25 SXT	023	510		
FV580SR-001	VALV. FLECK 5800/1600 AUT. ADDOLC. VOL. CONT. 3/4" DF 1-1,5-0,25 SXT	023	510		
FV580SR-002	VALV. FLECK 5800/1600 AUT. ADDOLC. VOL. CONT. 3/4" DF 0-1,2-0,25 SXT	023	510		
FV580SR-003	VALV. FLECK 5800/1600 AUT. ADDOLC. VOL. CONT. 3/4" UF 00-1,2-0,125 SXT	023	510		
FV580SC-003	VALV. FLECK 5800/1600 AUT. ADDOLC. CRON. UF 00-1,2-0,125 SXT	023	510		
FV580SC-004	VALV. FLECK 5800 AUT. FILTRO CRON. 7 GPM SXT	023	510		
FV580XC-001	VALV. FLECK 5800/1600 AUT. ADDOLC. CRON. DF 1-1,5-0,25 XTR	023	510		
FV580XR-001	VALV. FLECK 5800/1600 AUT. ADDOLC. VOL. CONT. 3/4" DF 1-1,5-0,25 XTR	023	510		
FV580XR-002	VALV. FLECK 5800/1600 AUT. ADDOLC. VOL. CONT. 3/4" UF 00-1,2-0,25 XTR	023	510		
FV580XC-003	VALV. FLECK 5800 AUT. FILTRO CRON. 7 GPM XTR	023	510		

Specifiche valvola	
Range del diametro delle bombole abbinabili (consigliate):	Addolcitore = 6" ÷ 16" Filtro = 8" ÷ 16"
Attacchi di Ingresso / Uscita	Filettati ¾ o 1,5" BSP da ordinare separatamente
Attacco bombola	Filettato 2,5" - 8 UN maschio
Connessione linea di scarico	Filettati ½" o 1" NPT
Connessione linea della salamoia (1600)	Filettata ¾"
Diametro del tubo diffusore	1,05" (=27 mm)
Pressione di esercizio	1,4 ÷ 8,5 bar
Temperatura dell'acqua	1 ÷ 40 °C
Grado di protezione	IP22
Altezza (a partire dall'alto della bombola)	228 mm

Box: LxPxH	Box: Q.tà	Box: Peso	Pallet: LxPxH	Pallet: Q.tà	Pallet: Peso

Certificati	Produttore	Settori
DM174-2004, CE, EAC	Pentair	Domestico



Valvole Fleck Residenziali Serie 5800

Accessori

Codice	Descrizione	Fam.	Sotto Fam.	Disp. Stock	
FVA13398-10	ATTACCO 1" BSP F IN OTTONE PER VALVOLE 5800, 9000 E 9100	023	590		
FVA18706-10	ATTACCO 1" BSP M IN PLASTICA PER VALVOLE 9000 E 9100	023	590		
FVA24689	ATTACCO 3/4" BSP M IN OTTONE PER VALVOLE 5800, 9000 E 9100	023	590		
FVA18706-12	ATTACCO 3/4" BSP M IN PLASTICA PER VALVOLE 5800, 9000 E 9100	023	590		
FVAP80	LUBRIFICANTE P80 TUBETTO 10 ML	023	590	•	



Valvole Fleck Commerciali Serie 5810



- Prodotte in USA
- La 5810 è una valvola di controllo ideale per applicazioni commerciali sia di addolcimento sia di filtrazione.
- Il corpo della valvola, in materiale fibrorinforzato a matrice polimerica, non è soggetto alla corrosione ed è resistente ai raggi UV.
- Sviluppata sulla stessa piattaforma della 5800, la valvola 5810 (corpo valvola da 1") garantisce flessibilità e un aspetto familiare, riducendo i costi di mantenimento e la necessità di conoscere il prodotto.
- La nuova valvola 5810 utilizza la stessa elettronica presente nella 5800.
- I controller SXT o XTR per touchscreen possono essere scambiati senza avvalersi di strumenti speciali grazie agli stessi giunti plug-and-play.
- Dal momento che la valvola 5810 consente varie opzioni, non è necessario tenere in stock una serie di valvole di controllo per applicazioni di filtrazione o d'addolcimento. Ogni singola valvola 5810 è concepita per adattarsi facilmente a un'ampia gamma di configurazioni di impianti idraulici.
- Rigenerazione in ecorrente o controcorrente, a seconda dei modelli.
- Corpo della valvola in materiale plastico Noryl, ovvero polifenilene ossido (PPO).
- **Portata di esercizio** = 8,2 m³/h (36 gpm) **Portata di controlloavaggio** 6,3 m³/h (28 gpm)
- Scelta dell'avviamento della rigenerazione:
 - Cronometrica: 7 o 12 giorni
 - Volumetrica: ritardata o immediata
 - Elettronica
- In 24 V con adattatore internazionale 230 VAC - 12 VDC 50/60 Hz.
- **NOTE:** Diffusore superiore da ordinare separatamente - Il DLFC è da ordinare separatamente **OPZIONI:** Elettroniche SXT - XTR

Codice	Descrizione	Fam.	Sotto Fam.	Disp. Stock	
FV5810SC-001	VALV. FLECK 5810 AUT. FILTRO SXT 15 GPM - ADAT. DISTRIB. 32 MM	023	512		
FV5810SC-002	VALV.FLECK 5810/1610AUT.ADD.SXT #1 INJ BLFC 0.50 GPM-ADATT.DISTRIB.1,05"	023	512		
FV5810SR-001	VALV. FLECK 5810/1610 AUT. ADD. SXT TURB. 1.25" #1 INJ BLFC 0.50 GPM	023	512		
FV5810SR-002	VALV. FLECK 5810/1610 AUT. ADD. SXT TURB. 1.25" #4 INJ BLFC 0.50 GPM	023	512		
FV5810XC-001	VALV. FLECK 5810/1610 AUT. ADD. XTR #1 INJ BLFC 0.50 GPM ADATT. DISTRIB.	023	512		
FV5810XC-002	VALV. FLECK 5810/1610 AUT. ADD. XTR #4 INJ BLFC 0.50 GPM ADATT. DISTRIB.	023	512		
FV5810XR-001	VALV. FLECK 5810/1610 AUT. ADD. XTR TURB. 1.25" DF #1 INJ BLFC 0.50 GPM	023	512		
FV5810XR-002	VALV. FLECK 5810/1610 AUT. ADD. XTR TURB. 1.25" DF #4 INJ BLFC	023	512		
FV5810XR-003	VALV. FLECK 5810/1610 AUT. ADD. XTR TURB. 1.25" UF #0 INJ BLFC 0.50 GPM	023	512		

Specifiche valvola	
Range del diametro delle bombole abbinabili (consigliate):	Addolcitore = 8" ÷ 21" Filtro = 8" ÷ 21"
Attacchi di Ingresso / Uscita	Filettati 1", 1,25" o 1,5" BSP da ordinare separatamente
Attacco bombola	Filettato 2,5" - 8 UN maschio
Connessione linea di scarico	Filettati 3/4" o 1" NPT
Connessione linea della salamoia (1600)	Filettata 3/8"
Diametro del tubo diffusore	1,05" (=27 mm) o 32 mm
Pressione di esercizio	1,4 ÷ 8,5 bar
Temperatura dell'acqua	1 ÷ 40 °C
Grado di protezione	IP22
Altezza (a partire dall'alto della bombola)	287 mm

Box: LxPxH	Box: Q.tà	Box: Peso	Pallet: LxPxH	Pallet: Q.tà	Pallet: Peso

Certificati	Produttore	Settori
DM174-2004 CE, EAC	Pentair	Commerciale



Valvole Fleck Commerciali Serie 5810

Accessori

Codice	Descrizione	Fam.	Sotto Fam.	Disp. Stock	
FVA28764	DIFF. SUPERIORE 32 MM PER VALVOLA 5810	023	590		
FVA28511-01	DIFF. SUPERIORE 1,05" PER VALVOLA 5810 FILTRO	023	590		
FVA28511	DIFF. SUPERIORE 1,05" PER VALVOLA 5810 ADDOLC.	023	590		
FVA61991-02	KIT ATTACCO 1" BSP PER VALVOLA 5810	023	590		
FVA61991-04	KIT ATTACCO 1 1/4" BSP PER VALVOLA 5810	023	590		
FVA61991-09	KIT ATTACCO 1 1/2" BSP PER VALVOLA 5810	023	590		
FVA28386-ALL	DLFC 1" BSP DRITTO 10-25 GPM PER VALVOLA 5810	023	590		
FVA28385-1.2	DLFC 3/4" BSP GOMITO 1.2 GPM PER VALVOLA 5810	023	590		
FVA28385-1.5	DLFC 3/4" BSP GOMITO 1.5 GPM PER VALVOLA 5810	023	590		
FVA28385-2	DLFC 3/4" BSP GOMITO 2 GPM PER VALVOLA 5810	023	590		
FVA28385-2.4	DLFC 3/4" BSP GOMITO 2.4 GPM PER VALVOLA 5810	023	590		
FVA28385-3	DLFC 3/4" BSP GOMITO 3 GPM PER VALVOLA 5810	023	590		
FVA28385-3.5	DLFC 3/4" BSP GOMITO 3.5 GPM PER VALVOLA 5810	023	590		
FVA28385-4	DLFC 3/4" BSP GOMITO 4 GPM PER VALVOLA 5810	023	590		
FVA28385-5	DLFC 3/4" BSP GOMITO 5 GPM PER VALVOLA 5810	023	590		
FVA28385-7	DLFC 3/4" BSP GOMITO 7 GPM PER VALVOLA 5810	023	590		



Valvole Fleck Commerciali Serie Twin 9000



- Prodotte nell'Unione Europea (Italia)
- La 9000 è una valvola in ottone, dotata di controllo a 5 cicli completamente regolabile, per un trattamento acqua efficiente e affidabili per applicazioni commerciali di addolcimento, pensata per gestire impianti duplex alternati.
- La rigenerazione avviene immediatamente quando serve per un flusso continuo di acqua addolcita, mantenendo l'impianto pulito per un'efficienza operativa ottimale e requisiti di manutenzione minimi.
- Corpo della valvola in ottone, che permette di installare componenti per alta temperatura fino anche a 65°C.
- Conforme a DM174 del 06-04-2004 per materiali idonei al contatto con acque destinate al consumo umano.
- Rigenerazione in equicorrente.
- Portata di esercizio = 4 m³/h (17 gpm)
- Portata di controlavaggio = 1,9 m³/h (8 gpm)
- Scelta dell'avviamento della rigenerazione:
 - - Volumetrica: ritardata o immediata
 - - Elettronica
- Complete di presa alimentatore 230-24 V / 50/60 Hz 60 VA e diffusore superiore 1,05" con innesto a baionetta. NOTA: Accessori per la connessione della seconda bombola ordinabili separatamente.
- OPZIONI: Elettroniche SXT - ET - Acqua calda 65°C

Codice	Descrizione	Fam.	Sotto Fam.	Disp. Stock	
FV900SI-600	VALV. FLECK 9000/1600 AUT. ADDOLC. VOL. CONTATORE 3/4" 0-1,2-0,25 SXT	023	515		
FV900SI-601	VALV. FLECK 9000/1600 AUT. ADDOLC. VOL. CONTATORE 3/4" 1-1,5-0,25 SXT	023	515		
FV900SI-602	VALV. FLECK 9000/1600 AUT. ADDOLC. VOL. CONTATORE 3/4"1-2,4-0,5 SXT	023	515		
FV900SI-603	VALV.FLECK 9000-1600 AUT.ADD.VOL.CONT.3/4" 1-2,4-0,5 SXT CON MS ENG PLUG	023	515		
FV900SI-604	VALV. FLECK 9000/1600 AUT. ADDOLC. VOL. CONTATORE 1" 2-2,4-0,5 SXT	023	515		
FV900SI-605	VALV. FLECK 9000/1600 AUT. ADDOLC. VOL. CONTATORE 3/4" 2-3,5-1 SXT	023	515		
FV900SI-606	VALV. FLECK 9000/1600 AUT. ADDOLC. VOL. CONTATORE 3/4" 2-4-1 SXT	023	515		
FV900SI-607	VALV. FLECK 9000/1600 AUT. ADDOLC. VOL. CONTATORE 3/4" 3-5-1 SXT	023	515		
FV900SI-608	VALV. FLECK 9000/1600 AUT. ADDOLC. VOL. CONTATORE 3/4" 3-7-1 SXT	023	515		
FV900MI-600	VALV. FLECK 9000/1600 AUT. ADDOLC. VOL. CONTATORE 3/4" 8 M3 1-1,5-0,25	023	515		
FV900MI-601	VALV. FLECK 9000/1600 AUT. ADDOLC. VOL. CONTATORE 3/4" 8 M3 1-2,4-0,5	023	515		
FV900MI-602	VALV. FLECK 9000/1600 AUT. ADDOLC. VOL. CONTATORE 3/4" 40 M3 1-2,4-0,5	023	515		
FV900MI-603	VALV. FLECK 900/1600 AUT. ADDOLC. VOL. CONTATORE 3/4" 40 M3 2-3,5-1	023	515		
FV900MI-604	VALV. FLECK 9000/1600 AUT. ADDOLC. VOL. CONTATORE 3/4" 40 M3 2-4-1	023	515		
FV900MI-605	VAL. FLECK 9000/1600 AUT. ADDOLC. VOL. CONTATORE 3/4" 40 M3 3-5-1	023	515		
FV900MI-606	VALV. FLECK 9000/1600 AUT. ADDOLC. VOL. CONTATORE 1" 100 M3 3-5-1	023	515		
FV900MI-607	VAL. FLECK 9000/1600 AUT. ADDOLC. VOL. CONTATORE 3/4" 40 M3 3-7-1	023	515		
FV900MI-608	VALV. FLECK 9000/1600 AUT. ADDOLC. VOL. CONTATORE 1" 100 M3 3-7-1	023	515		
FV900MI-609	VALV. FLECK 9000/1600 AUT. ADDOLC. VOL. CONTATORE 1" 20 M3 3-7-1	023	515		



Valvole Fleck Commerciali Serie Twin 9000

Accessori

Codice	Descrizione	Fam.	Sotto Fam.	Disp. Stock	
FVA18122	9000 KIT FLEXIBLE 2ND TANK ADAPTER - 200 MM	023	590		
FVA18123	9000 KIT FLEXIBLE 2ND TANK ADAPTER - 400 MM	023	590		
FVA18124	9000 KIT FLEXIBLE 2ND TANK ADAPTER - 500 MM	023	590		
FVA13398-10	ATTACCO 1" BSP F IN OTTONE PER VALVOLE 5800, 9000 E 9100	023	590		
FVA18706-10	ATTACCO 1" BSP M IN PLASTICA PER VALVOLE 9000 E 9100	023	590		
FVA24689	ATTACCO 3/4" BSP M IN OTTONE PER VALVOLE 5800, 9000 E 9100	023	590		
FVA18706-12	ATTACCO 3/4" BSP M IN PLASTICA PER VALVOLE 5800, 9000 E 9100	023	590		

Specifiche valvola	
Range del diametro delle bombole abbinabili (consigliate):	Addolcitore = 6" ÷ 16"
Attacchi di Ingresso / Uscita	Filettati 3/4" o 1" BSP da ordinare separatamente in quantità variabile a seconda delle installazioni
Attacco bombola	Filettato 2,5" - 8 UN maschio
Connessione linea di scarico	Filettati 1/2" o 1" NPT
Connessione linea della salamoia (1600)	Filettata 3/8"
Diametro del tubo diffusore	1,05" (=27 mm)
Pressione di esercizio	1,8 ÷ 8,5 bar
Temperatura dell'acqua	1 ÷ 40 °C
Grado di protezione	IP22
Altezza (a partire dall'alto della bombola)	165 mm

Box: LxPxH	Box: Q.tà	Box: Peso	Pallet: LxPxH	Pallet: Q.tà	Pallet: Peso

Certificati	Produttore	Settori
DM174-2004 CE, EAC	Pentair	Commerciale



Valvole Fleck Commerciali Serie Twin 9100



- Prodotte nell'Unione Europea (Italia)
- La 9100 è una valvola in materiale plastico Noryl, non soggetta a corrosione e resistente ai raggi UV, per un trattamento acqua efficiente e affidabili per applicazioni commerciali di addolcimento, pensata per gestire impianti duplex alternato.
- La rigenerazione avviene immediatamente quando serve per un flusso continuo di acqua addolcita, mantenendo l'impianto pulito per un'efficienza operativa ottimale e requisiti di manutenzione minimi.
- Corpo della valvola in materiale plastico Noryl, ovvero polifenilene ossido (PPO) - Rigenerazione in equicorrente.
- Portata di esercizio = 4 m³/h (17 gpm) - Portata di controlavaggio = 1,9 m³/h (8 gpm)
- Scelta dell'avviamento della rigenerazione: Volumetrica: ritardata o immediata, Elettronica
- Complete di: - presa alimentatore 230-24 V / 50/60 Hz 60 VA - diffusore superiore 1,05" con innesto a baionetta - connessioni rapide per il secondo serbatoio e tubazioni di attacco in PVC.
- NOTA: Accessori per la connessione della seconda bombola ordinabili separatamente.
- Filtri sottovalvola compresi, per entrambe le bombole.
- OPZIONI: Elettroniche SXT - ET

Codice	Descrizione	Fam.	Sotto Fam.	Disp. Stock	
FV910SI-600	VAL. FLECK 9100/1600 AUT. ADD. VOL. CONT. 3/4" 0-1,2-0,25 SXT MIXING	023	520		
FV910SI-601	VAL. FLECK 9100/1600 AUT. ADDOLC. VOL. CONTATORE 3/4" 1-2,4-0,5 SXT	023	520		
FV910SI-602	VALV. FLECK 9100/1600 AUT. ADDOLC. VOL. CONT. 3/4" 1-2,4-0,5 SXT MSWIRED	023	520		
FV910SI-603	VALV. FLECK 9100/1600 AUT. ADDOLC. VOL. CONTATORE 3/4" 1-2,4-0,5 SXT MS	023	520		
FV910SI-604	VALV.FLECK 9100/1600 AUT.ADD.VOL.CONT. 3/4" 1-2,4-0,5 SXT MS ENG. PLUG	023	520		
FV910SI-605	VALV. FLECK 9100/1600 AUT. ADDOLC. VOL. CONT. 3/4" 1-2,4-0,5 SXT MIXING	023	520		
FV910SI-606	VALV. FLECK 9100/1600 AUT. ADDOLC. VOL. CONTATORE 3/4" 2-3,5-1 SXT	023	520		
FV910SI-607	VALV. FLECK 9100/1600 AUT. ADDOLC. VOL. CONTATORE 1" 3-5-1 SXT	023	520		
FV910SI-608	VALV. FLECK 9100/1600 AUT. ADDOLC. VOL. CONTATORE 3/4" 3-5-1 SXT	023	520		
FV910MI-600	VALV. FLECK 9100/1600 AUT. ADDOLC. VOL. CONTATORE 3/4" 8 M3 1-1,2-0,25	023	520		
FV910MI-601	VALV. FLECK 9100/1600 AUT. ADDOLC. VOL. CONTATORE 3/4" 8 M3 1-1,5-0,5	023	520		
FV910MI-602	VALV. FLECK 9100/1600 AUT. ADDOLC. VOL. CONTATORE 3/4" 40 M3 1-2,4-0,5	023	520		
FV910MI-603	VAL. FLECK 9100/1600 AUT. ADDOLC. VOL. CONTATORE 3/4" 40 M3 2-3,5-1	023	520		
FV910MI-604	VALV. FLECK 9100/1600 AUT. ADDOLC. VOL. CONTATORE 1" 100 M3 3-5-1	023	520		
FV910MI-605	VALV. FLECK 9100/1600 AUT. ADDOLC. VOL. CONTATORE 3/4" 40 M3 3-7-1	023	520		

Specifiche valvola	
Range del diametro delle bombole abbinabili (consigliate):	Addolcitore = 6" ÷ 16"
Attacchi di Ingresso / Uscita	Filettati 3/4" o 1" BSP da ordinare separatamente in quantità variabile a seconda delle installazioni
Attacco bombola	Filettato 2,5" - 8 UN maschio
Connessione linea di scarico	Filettati 1/2" o 1" NPT o BSP
Connessione linea della salamoia (1600)	Filettata 3/8"
Diametro del tubo diffusore	1,05" (=27 mm)
Pressione di esercizio	1,8 ÷ 8,5 bar
Temperatura dell'acqua	1 ÷ 40 °C
Grado di protezione	IP22
Altezza (a partire dall'alto della bombola)	185 mm

Box: LxPxH	Box: Q.tà	Box: Peso	Pallet: LxPxH	Pallet: Q.tà	Pallet: Peso

Certificati	Produttore	Settori
DM174-2004 CE, EAC	Pentair	Commerciale



Valvole Fleck Commerciali Serie Twin 9100

Accessori

Codice	Descrizione	Fam.	Sotto Fam.	Disp. Stock	
FVA28243-07	9100 PVC CONNECTING TUBES 2ND TANK ADAPTER - 7"	023	590		
FVA28243-09	9100 PVC CONNECTING TUBES 2ND TANK ADAPTER - 9"	023	590		
FVA28243-12	9100 PVC CONNECTING TUBES 2ND TANK ADAPTER - 12"	023	590		
FVA28243-16	9100 PVC CONNECTING TUBES 2ND TANK ADAPTER - 16"	023	590		
FVA13398-10	ATTACCO 1" BSP F IN OTTONE PER VALVOLE 5800, 9000 E 9100	023	590		
FVA18706-10	ATTACCO 1" BSP M IN PLASTICA PER VALVOLE 9000 E 9100	023	590		
FVA24689	ATTACCO 3/4" BSP M IN OTTONE PER VALVOLE 5800, 9000 E 9100	023	590		
FVA18706-12	ATTACCO 3/4" BSP M IN PLASTICA PER VALVOLE 5800, 9000 E 9100	023	590		



Valvole Fleck Commerciali Serie Twin 9500



- Prodotte nell'Unione Europea (Italia)
- La 9500 è una valvola in ottone, dotata di controllo a 5 cicli completamente regolabile, per un trattamento acqua efficiente e affidabili per applicazioni commerciali di addolcimento, pensata per gestire impianti duplex alternato.
- La rigenerazione avviene immediatamente quando serve per un flusso continuo di acqua addolcita, mantenendo l'impianto pulito per un'efficienza operativa ottimale e requisiti di manutenzione minimi.
- Corpo della valvola in ottone, che permette di installare componenti per alta temperatura fino anche a 65°C.
- Rigenerazione in equicorrente
- Portata di esercizio = 8,4 m³/h (37 gpm) - Portata di controlavaggio = 3,3 m³/h (14 gpm)
- **Scelta dell'avviamento della rigenerazione:** -Volumetrica: ritardata o immediata -Elettronica
- Complete di presa alimentatore 230-24 V / 50/60 Hz 60 VA
- **NOTA:** Accessori per la connessione della seconda bombola ordinabili separatamente. Filtri sottovalvola compresi, per entrambe le bombole.
- **OPZIONI:** Elettroniche SXT - ET - Acqua calda 65°C

Codice	Descrizione	Fam.	Sotto Fam.	Disp. Stock	
FV950SI-600	VALV. FLECK 9500/1650 AUT. ADDOLC. VOL. CONTATORE 1.5" 3-5-1 SXT	023	525		
FV950SI-601	VALV. FLECK 9500/1650 AUT. ADDOLC. VOL. CONTATORE INLINE 1.5" 3-5-1 SXT	023	525		
FV950SI-602	VALV. FLECK 9500/1650 AUT. ADD. VOL. CONT. 1.5" 3-5-1 SXT MS ENG.PLUG	023	525		
FV950SI-603	VAL. FLECK 9500/1710 AUT. ADDOLC. VOL. CONTATORE 1.5" 3C-7-1,2 SXT	023	525		
FV950SI-604	VALV. FLECK 9500/1710 AUT. ADDOLC. VOL. CONTATORE 1.5" 4C-10-2 SXT	023	525		
FV950SI-605	VALV. FLECK 9500/1710 AUT. ADDOLC. VOL. CONTATORE 1.5" 4C-15-2 SXT	023	525		
FV950SI-606	VALV. FLECK 9500/1710 AUT. ADDOLC. VOL. CONT. IN LINE 1.5" 4C-15-2 SXT	023	525		
FV950SI-607	VALV.FLECK 9500/1710 AUT.ADDOLC.VOL.CONT. 1.5" 4C-15-2 SXT MS ENG. PLUG	023	525		
FV950EI-600	VALV. FLECK 9500/1650 AUT. ADDOLC. VOL CONTATORE 1.5" 3-5-1 ET	023	525		
FV950EI-601	VALV. FLECK 9500/1710 AUT. ADDOLC. VOL. CONTATORE 1.5" 4C-15-2 ET	023	525		
FV950MI-600	VALV. FLECK 9500/1650 AUT. ADDOLC. VOL. CONTATORE 1.5" 40 M3 3-5-1	023	525		
FV950MI-602	VALV. FLECK 9500/1710 AUT. ADDOLC. VOL. CONTATORE 1.5" 200 M3 4C-10-2	023	525		
FV950MI-603	VALV. FLECK 9500/1710 AUT. ADD. VOL. CONT. 1.5" 200 M3 4C-10-2 MSWIRED	023	525		
FV950MI-604	VALV. FLECK 9500/1710 AUT. ADDOLC. VOL. CONTATORE 1.5" 40 M3 4C-10-2	023	525		
FV950MI-606	VALV. FLECK 9500/1710 AUT. ADDOLC. VOL. CONTATORE 1.5" 40 M3 4C-15-2	023	525		

Accessori

Codice	Descrizione	Fam.	Sotto Fam.	Disp. Stock	
FVA28137-16	9500 KIT COPPER TUBES 2ND TANK ADAPTER - 16"	023	590		
FVA28137-20	9500 KIT COPPER TUBES 2ND TANK ADAPTER - 20"	023	590		
FVA28137-24	9500 KIT COPPER TUBES 2ND TANK ADAPTER - 24"	023	590		



Valvole Fleck Commerciali Serie Twin 9500

Specifiche valvola	
Range del diametro delle bombole abbinabili (consigliate):	Addolcitore = 10" ÷ 24"
Attacchi di Ingresso / Uscita	Filettati 1,5" BSP
Attacco bombola	Filettato 4" - 8 UN maschio
Connessione linea di scarico	Filettati ½" NPT o BSP
Connessione linea della salamoia (1650)	Filettata ¾"
Connessione linea della salamoia (1710)	Filettata 1"
Diametro del tubo diffusore	50 mm
Pressione di esercizio	1,8 ÷ 8,5 bar
Temperatura dell'acqua	1 ÷ 40 °C
Grado di protezione	IP22
Altezza (a partire dall'alto della bombola)	185 mm

Box: LxPxH	Box: Q.tà	Box: Peso	Pallet: LxPxH	Pallet: Q.tà	Pallet: Peso

Certificati	Produttore	Settori
DM174-2004 CE, EAC	Pentair	Commerciale

Accessori

Codice	Descrizione	Fam.	Sotto Fam.	Disp. Stock	
FVA28137-16	9500 KIT COPPER TUBES 2ND TANK ADAPTER - 16"	023	590		
FVA28137-20	9500 KIT COPPER TUBES 2ND TANK ADAPTER - 20"	023	590		
FVA28137-24	9500 KIT COPPER TUBES 2ND TANK ADAPTER - 24"	023	590		



Valvole Fleck Industriali Serie 2750



- Prodotte nell'Unione Europea (Italia)
- La 2750 è una valvola di controllo ideale per piccole applicazioni commerciali e industriali di filtrazione o addolcimento, pensata per impianti con una o più colonne. Corpo della valvola in ottone.
- E' una valvola a pistone singolo, con coperchio protettivo contro gli agenti atmosferici resistente all'acqua, alla corrosione e ai raggi UV.
- Rigenerazione in equicorrente
- Portata di esercizio = 5,9 m³/h (26 gpm)
- Portata di controlavaggio 5,6 m³/h (25 gpm)
- Scelta dell'avviamento della rigenerazione: (Manuale) (Cronometrica: 7 o 12 giorni) (Volumetrica: ritardata o immediata)(Elettronica)
- Complete di presa alimentatore 230-24 V / 50/60 Hz 60 VA e diffusore superiore 1,05" con innesto a baionetta.
- NOTE:Per le versioni elettroniche volumetriche, il contatore è da ordinare separatamente.
- Per le valvole Filtro, il DLFC è da ordinare separatamente.
- Per sistemi multi valvola NXT occorre ordinare separatamente il kit cavo di comunicazione NXT (Codice: FVABU41692), in quantità n-1 valvole;
- OPZIONI: (Pistone NBP) (Filtro manuale) (Elettroniche SXT - NXT) (Timer meccanici per simplex e duplex) (Acqua calda - solo meccanica 65°C volumetrica o 82°C cronometrica).

Codice	Descrizione	Fam.	Sotto Fam.	Disp. Stock	
FV275XC-600	VALV. FLECK 2750/1710 AUT. ADDOLC. NO TIMER CON MICROSWITCH 4C-10-2	023	530		
FV275XC-601	VALV. FLECK 2750/1650 AUT. ADDOLC. NO TIMER CON MICROSWITCH 3-5-1	023	530		
FV275XC-602	VALV. FLECK 2750/1600 AUT. ADDOLC. NO TIMER CON MICROSWITCH 3-5-1 HW	023	530		
FV275SC-600	VALV. FLECK 2750 AUT. FILTRO CRON. SXT	023	530		
FV275SC-601	VALV. FLECK 2750 AUT. FILTRO CRON. SXT NBP	023	530		
FV275SC-602	VALV. FLECK 2750 AUT. FILTRO CRON. SXT NBP HW	023	530		
FV275SC-603	VALV. FLECK 2750/1650 AUT. ADDOLC. CRON. SXT 3-5-1	023	530		
FV275NC-600	VALV. FLECK 2750 AUT. FILTRO CRON. NXT NBP	023	530		
FV275NC-601	VALV. FLECK 2750 AUT. FILTRO CRON. NXT	023	530		
FV275NC-602	VALV. FLECK 2750/1650 AUT. ADDOLC. CRON. NXT 3-5-1	023	530		
FV275NC-603	VALV. FLECK 2750/1650 AUT. ADDOLC. CRON. NXT NBP 3-5-1	023	530		
FV275NC-604	VALV. FLECK 2750/1710 AUT. ADDOLC. CRON. NXT NBP 4C-10-2	023	530		
FV275NC-605	VALV. FLECK 2750/1600 AUT. ADDOLC. CRON. NXT CON MICROSWITCH 3-5-1 HW	023	530		
FV275NC-606	VALV. FLECK 2750/1600 AUT. ADD. CRON. NXT NBP CON MICROSWITCH 3-5-1 HW	023	530		

Specifiche valvola	
Range del diametro delle bombole abbinabili (consigliate):	Addolcitore = 10" ÷ 24" Filtro = 10" ÷ 21"
Attacchi di Ingresso / Uscita	Filettati 1,5" BSP F
Attacco bombola	Filettato 2,5" - 8 UN maschio
Connessione linea di scarico	Filettata ¾" NPT o BSP
Connessione linea della salamoia (1600)	Filettata ¾"
Connessione linea della salamoia (1710)	Filettata ½"
Diametro del tubo diffusore	1,05" (=27 mm)
Pressione di esercizio	1,8 ÷ 8,5 bar
Temperatura dell'acqua	1 ÷ 40 °C
Grado di protezione	IP22
Altezza (a partire dall'alto della bombola)	165 mm

Box: LxPxH	Box: Q.tà	Box: Peso	Pallet: LxPxH	Pallet: Q.tà	Pallet: Peso

Certificati	Produttore	Settori
DM174-2004 CE, EAC	Pentair	Commerciale, Industriale



Valvole Fleck Industriali Serie 2750

Codice	Descrizione	Fam.	Sotto Fam.	Disp. Stock	
FV275XM-600	VALV. FLECK 2750 MANUALE FILTRO	023	530		
FV275XM-601	VALV. FLECK 2750 MANUALE FILTRO NBP	023	530		
FV275MC-600	VALV. FLECK 2750 AUT. FILTRO CRON. 12 GG	023	530		
FV275MC-601	VALV. FLECK 2750 AUT. FILTRO CRON. 12 GG NBP	023	530		
FV275MC-602	VALV. FLECK 2750/1650 AUT. ADDOLC. CRON. 12 GG 3-5-1	023	530		
FV275XM-600	VALV. FLECK 2750 MANUALE FILTRO	023	530		
FV275XM-601	VALV. FLECK 2750 MANUALE FILTRO NBP	023	530		
FV275MC-600	VALV. FLECK 2750 AUT. FILTRO CRON. 12 GG	023	530		
FV275MC-601	VALV. FLECK 2750 AUT. FILTRO CRON. 12 GG NBP	023	530		
FV275MC-602	VALV. FLECK 2750/1650 AUT. ADDOLC. CRON. 12 GG 3-5-1	023	530		
FV275MC-603	VALV. FLECK 2750/1710 AUT. ADDOLC. CRON. 12 GG 4C-10-2	023	530		
FV275MR-600	VALV. FLECK 2750/1650 AUT. ADDOLC. VOL. CONTATORE 1" (100 M3) 3-5-1	023	530		
FV275MP-600	VALV. FLECK 2750/1650 AUT. ADDOLC. AD IMPULSO 3-5-1	023	530		

Box: LxPxH	Box: Q.tà	Box: Peso	Pallet: LxPxH	Pallet: Q.tà	Pallet: Peso

Certificati	Produttore	Settori
DM174-2004 CE, EAC	Pentair	Commerciale, Industriale

Accessori

Codice	Descrizione	Fam.	Sotto Fam.	Disp. Stock	
FVA24202-10	DLFC 3/4" NPT - 3/4" BSP 2750 - 10 GPM	023	590		
FVA24202-12	DLFC 3/4" NPT - 3/4" BSP 2750 - 12 GPM	023	590		
FVA24202-15	DLFC 3/4" NPT - 3/4" BSP 2750 - 15 GPM	023	590		
FVA24202-20	DLFC 3/4" NPT - 3/4" BSP 2750 - 20 GPM	023	590		
FVA24202-25	DLFC 3/4" NPT - 3/4" BSP 2750 - 25 GPM	023	590		
FVA24202-9	DLFC 3/4" NPT - 3/4" BSP 2750 - 9 GPM	023	590		
FVA24212-1.2	DLFC 3/4" NPT - 1/2" NPT 2750 - 1,2 GPM	023	590		
FVA24212-1.5	DLFC 3/4" NPT - 1/2" NPT 2750 - 1,5 GPM	023	590		
FVA24212-2	DLFC 3/4" NPT - 1/2" NPT 2750 - 2 GPM	023	590		
FVA24212-2.4	DLFC 3/4" NPT - 1/2" NPT 2750 - 2,4 GPM	023	590		
FVA24212-3	DLFC 3/4" NPT - 1/2" NPT 2750 - 3 GPM	023	590		
FVA24212-3.5	DLFC 3/4" NPT - 1/2" NPT 2750 - 3,5 GPM	023	590		
FVA24212-4	DLFC 3/4" NPT - 1/2" NPT 2750 - 4 GPM	023	590		
FVA24212-5	DLFC 3/4" NPT - 1/2" NPT 2750 - 5 GPM	023	590		
FVA24212-7	DLFC 3/4" NPT - 1/2" NPT 2750 - 7 GPM	023	590		
FVA29096	KIT CONTATORE IN ACCIAIO INOX 1" NT/NXT	023	590		
FVABU41692	KIT CAVO DI COMUNICAZIONE NXT	023	590		



Valvole Fleck Industriali Serie 2850



- Prodotte nell'Unione Europea (Italia)
- La 2850 è una valvola di controllo ideale per piccole applicazioni commerciali e industriali di filtrazione o addolcimento, pensata per impianti con una o più colonne.
- Corpo della valvola in ottone.
- E' una valvola a pistone singolo, con coperchio protettivo contro gli agenti atmosferici resistente all'acqua, alla corrosione e ai raggi UV.
- Rigenerazione in equicorrente
- Portata di esercizio = 11,6 m³/h (51 gpm)- Portata di controlavaggio 11,1 m³/h (48 gpm)
- Scelta dell'avviamento della rigenerazione: - Manuale - Cronometrica: 7 o 12 giorni - Volumetrica: ritardata o immediata - Elettronica
- Complete di presa alimentatore 230-24 V / 50/60 Hz 60 VA e diffusore superiore 2"- Kit 8. NOTE:
- Per le versioni elettroniche volumetriche, il contatore è da ordinare separatamente.
- Per le valvole Filtro, il DLFC è da ordinare separatamente.
- Per sistemi multi valvola NXT occorre ordinare separatamente il kit cavo di comunicazione NXT (Codice: FVABU41692), in quantità n-1 valvole;
- OPZIONI: Pistone NBP - Filtro manuale - Elettroniche SXT - NXT - Timer meccanici per simplex e duplex - Acqua calda - solo meccanica 65°C volumetrica o 82°C cronometrica.

Codice	Descrizione	Fam.	Sotto Fam.	Disp. Stock	
FV285MC-600	VALV. FLECK 2850 AUT. FILTRO CRON. 12 GG	023	535		
FV285MC-601	VALV. FLECK 2850 AUT. FILTRO CRON. 12 GG NBP	023	535		
FV900MI-609	VALV. FLECK 9000/1600 AUT. ADDOLC. VOL. CONTATORE 1" 20 M3 3-7-1	023	515		
FV285MC-603	VALV. FLECK 2850/1710 AUT. ADDOLC. CRON. 12 GG 3C-7-1,2	023	535		
FV285MC-604	VALV. FLECK 2850/1710 AUT. ADDOLC. CRON. 12 GG 4C-10-2	023	535		
FV285MC-605	VALV. FLECK 2850/1710 AUT. ADDOLC. CRON. 12 GG 4C-10-2 NBP	023	535		
FV285MC-606	VALV. FLECK 2850/1710 AUT. ADDOLC. CRON. 12 GG 4C-15-2	023	535		
FV285MR-600	VALV. FLECK 2850/1650 AUT. ADDOLC. VOL. CONTATORE 1.5" 40 M3 3-5-1	023	535		
FV285MR-601	VALV. FLECK 2850/1710 AUT. ADDOLC. VOL. CONTATORE 1.5" 200 M3 4C-10-2	023	535		
FV285MR-602	VALV. FLECK 2850/1710 AUT. ADDOLC. VOL. CONTATORE 1.5" 200 M3 4C-10-2 NBP	023	535		
FV285XM-600	VALV. FLECK 2850 MANUALE FILTRO NBP	023	535		
FV285XC-600	VALV. FLECK 2850/1710 AUT. ADDOLC. NOTIMER MSWIRED 4C-10-2	023	535		
FV285XC-601	VALV. FLECK 2850/1710 AUT. ADDOLC. NOTIMER MSWIRED 4C-10-2 NBP	023	535		
FV285SC-600	VALV. FLECK 2850 AUT. FILTRO CRON. SXT	023	535		

Specifiche valvola	
Range del diametro delle bombole abbinabili (consigliate):	Addolcitore = 10" ÷ 30" Filtro = 10" ÷ 24"
Attacchi di Ingresso / Uscita	Filettati 1,5" BSP F
Attacco bombola	Filettato 4" - 8 UN maschio
Connessione linea di scarico	Filettata 1" NPT o BSP
Connessione linea della salamoia (1650)	Filettata 3/8"
Connessione linea della salamoia (1710)	Filettata 1/2"
Diametro del tubo diffusore	3/4 pollice NPT
Pressione di esercizio	50 mm
Temperatura dell'acqua	1 ÷ 40 °C
Grado di protezione	IP22
Altezza (a partire dall'alto della bombola)	165 mm

Box: LxPxH	Box: Q.tà	Box: Peso	Pallet: LxPxH	Pallet: Q.tà	Pallet: Peso

Certificati	Produttore	Settori
DM174-2004 CE, EAC	Pentair	Commerciale, Industriale



Valvole Fleck Industriali Serie 2850

Codice	Descrizione	Fam.	Sotto Fam.	Disp. Stock	
FV285SC-601	VALV. FLECK 2850 AUT. FILTRO CRON. SXT NBP	023	535		
FV285SC-602	VALV. FLECK 2850/1650 AUT. ADDOLC. CRON. SXT 3-5-1	023	535		
FV285SC-603	VALV. FLECK 2850/1650 AUT. ADDOLC. CRON. SXT 3-5-1 NBP	023	535		
FV285SC-604	VALV. FLECK 2850/1710 AUT. ADDOLC. CRON. 3C-7-1,2 SXT	023	535		
FV285SC-605	VALV. FLECK 2850/1710 AUT. ADDOLC. CRON. 4C-10-2 SXT	023	535		
FV285SC-606	VALV. FLECK 2850/1710 AUT. ADDOLC. CRON. 4C-10-2 SXT NBP	023	535		
FV285SC-607	VALV. FLECK 2850/1710 AUT. ADDOLC. CRON. 4C-15-2 SXT	023	535		
FV285SC-608	VALV. FLECK 2850/1710 AUT. ADDOLC. CRON. 5C-25-4 SXT NBP	023	535		
FV285NC-600	VALV. FLECK 2850 AUT. FILTRO CRON. NXT	023	535		
FV285NC-601	VALV. FLECK 2850 AUT. FILTRO CRON. NXT NBP	023	535		
FV285NC-602	VALV. FLECK 2850/1650 AUT. ADDOLC. CRON. 3-5-1 NXT NBP	023	535		
FV285NC-603	VALV. FLECK 2850/1710 AUT. ADDOLC. CRON. 4C-10-2 NXT NBP	023	535		
FV285NC-604	VALV. FLECK 2850/1710 AUT. ADDOLC. CRON. 4C-15-2 NXT NBP	023	535		
FV285NC-605	VALV. FLECK 2850/1710 AUT. ADDOLC. CRON. 5C-25-4 NXT NBP	023	535		
FV285NC-606	VALV. FLECK 2850/1650 AUT. ADDOLC. CRON. 3-5-1 NXT	023	535		
FV285NC-607	VALV. FLECK 2850/1710 AUT. ADDOLC. CRON. 4C-10-2 NXT	023	535		
FV285NC-608	VALV. FLECK 2850/1710 AUT. ADDOLC. CRON. 4C-15-2 NXT	023	535		
FV285NC-609	VALV. FLECK 2850/1710 AUT. ADDOLC. CRON. 5C-25-4 NXT	023	535		

Box: LxPxH	Box: Q.tà	Box: Peso	Pallet: LxPxH	Pallet: Q.tà	Pallet: Peso

Certificati	Produttore	Settori
DM174-2004 CE, EAC	Pentair	Commerciale, Industriale

Accessori

Codice	Descrizione	Fam.	Sotto Fam.	Disp. Stock	
FVA13640	DOLE 30 GPM 2850/2910	023	590		
FVA25171-1.2	DLFC 1" NPT - 3/4" BSP ASSY 1.2 GPM 2850/2910/9500	023	590		
FVA25171-1.5	DLFC 1" NPT - 3/4" BSP ASSY 1.5 GPM 2850/2910/9500	023	590		
FVA25171-2	DLFC 1" NPT - 3/4" BSP ASSY 2 GPM 2850/2910/9500	023	590		
FVA25171-2.4	DLFC 1" NPT - 3/4" BSP ASSY 2.4 GPM 2850/2910/9500	023	590		
FVA25171-3	DLFC 1" NPT - 3/4" BSP ASSY 3 GPM 2850/2910/9500	023	590		
FVA25171-4	DLFC 1" NPT - 3/4" BSP ASSY 4 GPM 2850/2910/9500	023	590		
FVA25171-5	DLFC 1" NPT - 3/4" BSP ASSY 5 GPM 2850/2910/9500	023	590		
FVA25171-7	DLFC 1" NPT - 3/4" BSP ASSY 7 GPM 2850/2910/9500	023	590		
FVA25581-8	DLFC 1" NPT - 3/4" BSP ASSY 2850/2910/9500	023	590		
FVA25581-9	DLFC 1" NPT - 3/4" BSP ASSY 2850/2910/9500	023	590		
FVA25581-ALL	KIT DLFC 1" 2850/2910/9500 10 TO 25 GPM	023	590		
FVA29097	KIT CONTATORE IN ACCIAIO INOX 1,5" NT/NXT	023	590		
FVA29098	KIT CONTATORE IN ACCIAIO INOX 2" NT/NXT	023	590		
FVA29111-3045	KIT DLFC 2" BSP W/REDUCER 2" TO 1" 30 TO 45 GPM 2850 FILTER	023	590		
FVABU41692	KIT CAVO DI COMUNICAZIONE NXT	023	590		



Valvole Fleck Industriali Serie 2910



- Prodotte nell'Unione Europea (Italia)
- La 2910 è una valvola di controllo ideale per applicazioni industriali e impianti multi-valvola di filtrazione o addolcimento.
- Corpo della valvola in ottone.
- E' una valvola caratterizzata da una robustezza superiore e dotata di tecnologia con sistema a due pistoni, per gestire in maniera indipendente i flussi di servizio e rigenerazione, con coperchio protettivo contro gli agenti atmosferici resistente all'acqua, alla corrosione e ai raggi UV. Rigenerazione in equicorrente o controcorrente, a seconda dei modelli.
- Portata di esercizio = 24 m³/h (105 gpm) - Portata di controlavaggio 8 m³/h (35 gpm)
- Scelta dell'avviamento della rigenerazione: Cronometrica: 7 o 12 giorni - Volumetrica: ritardata o immediata - Elettronica.
- Complete di presa alimentatore 230-24 V / 50/60 Hz 60 VA e diffusore superiore 2" - Kit 8.
- NOTE: Per le versioni elettroniche volumetriche, il contatore è da ordinare separatamente.
- Per le valvole Filtro, il DLFC è da ordinare separatamente.
- Per sistemi multi valvola NXT occorre ordinare separatamente il kit cavo di comunicazione NXT (Codice: FVABU41692), in quantità n-1 valvole;
- OPZIONI: Pistone NBP - Filtro - Elettroniche SXT - NXT - Timer meccanici per simplex e duplex - Acqua calda - solo meccanica 65°C volumetrica o 82°C cronometrica.

Codice	Descrizione	Fam.	Sotto Fam.	Disp. Stock	
FV291MD-605	VALV. FLECK 2910/1710 AUT. ADDOLC. DUPLEX B #7 NBP 4C-15-2	023	540		
FV291MD-606	VALV. FLECK 2910/1710 AUT. ADDOLC. DUPLEX A #7 NBP 5C-25-4	023	540		
FV291MD-607	VALV. FLECK 2910/1710 AUT. ADDOLC. DUPLEX B #7 NBP 5C-25-4	023	540		
FV291MD-608	VALV. FLECK 2910/1710 AUT. ADDOLC. DUPLEX A #7 NBP 6C-30-4	023	540		
FV291MD-609	VALV. FLECK 2910/1710 AUT. ADDOLC. DUPLEX B #7 NBP 6C-30-4	023	540		
FV291MC-601	VALV. FLECK 2910/1650 AUT. ADDOLC. CRON. 12 GG DF 3-5-1	023	540		
FV291MC-602	VALV. FLECK 2910/1710 AUT. ADDOLC. CRON. 12 GG DF 3C-7-1,2	023	540		
FV291MC-603	VALV. FLECK 2910/1710 AUT. ADDOLC. CRON. 12 GG DF 3C-10-2	023	540		
FV291MC-604	VALV. FLECK 2910/1710 AUT. ADDOLC. CRON. 12 GG DF 4C-15-2	023	540		
FV291MC-605	VALV. FLECK 2910/1710 AUT. ADDOLC. CRON. 12 GG DF 6C-25-4	023	540		
FV291MC-606	VALV. FLECK 2910/1710 AUT. ADDOLC. CRON. 12 GG DF 4C-15-2 NBP	023	540		
FV291MR-600	VALV. FLECK 2910/1650 AUT. ADDOLC. VOL. CONTATORE 2" DF 75 M3 3-5-1	023	540		
FV291MR-601	VALV. FLECK 2910/1710 AUT. ADDOLC. VOL. CONTATORE 2" DF 375 M3 3C-7-1,2	023	540		
FV291MR-602	VALV. FLECK 2910/1710 AUT. ADDOLC. VOL. CONTATORE 2" DF 75 M3 3C-7-1,2	023	540		
FV291SC-600	VALV. FLECK 2910/1650 AUT. ADDOLC. CRON. DF SXT 3-5-1	023	540		
FV291SC-601	VALV. FLECK 2910/1710 AUT. ADDOLC. CRON. DF SXT 3C-7-1,2	023	540		
FV291SC-602	VALV. FLECK 2910/1710 AUT. ADDOLC. CRON. DF SXT 4C-10-2	023	540		
FV291SC-603	VALV. FLECK 2910/1710 AUT. ADDOLC. CRON. DF SXT 4C-15-2	023	540		
FV291SC-604	VALV. FLECK 2910/1710 AUT. ADDOLC. CRON. DF SXT 5C-25-4	023	540		
FV291NC-600	VALV. FLECK 2910/1650 AUT. ADDOLC. CRON. DF NXT 3-7-1 NBP	023	540		

Specifiche valvola	
Range del diametro delle bombole abbinabili (consigliate):	Addolcitore = 14" ÷ 36" Filtro = 14" ÷ 24"
Attacchi di Ingresso / Uscita	Filettati 2" BSP F
Attacco bombola	Filettato 4" - 8 UN maschio
Connessione linea di scarico	Filettata 1" NPT o BSP
Connessione linea della salamoia (1650)	Filettata 3/8"
Connessione linea della salamoia (1710)	Filettata 1/2"
Diametro del tubo diffusore	50 mm
Pressione di esercizio	1,8 ÷ 8,5 bar
Temperatura dell'acqua	1 ÷ 40 °C
Grado di protezione	IP22
Altezza (a partire dall'alto della bombola)	305 mm



Codice	Descrizione	Fam.	Sotto Fam.	Disp. Stock	
FV291NC-601	VALV. FLECK 2910/1710 AUT. ADDOLC. CRON. DF NXT 3C-10-2 NBP	023	540		
FV291NC-602	VALV. FLECK 2910/1710 AUT. ADDOLC. CRON. DF NXT 4C-10-2 NBP	023	540		
FV291NC-603	VALV. FLECK 2910/1710 AUT. ADDOLC. CRON. DF NXT 4C-15-2 NBP	023	540		
FV291NC-604	VALV. FLECK 2910/1710 AUT. ADDOLC. CRON. DF NXT 6C-25-4	023	540		
FV291NC-605	VALV. FLECK 2910/1710 AUT. ADDOLC. CRON. DF NXT 6C-25-4 NBP	023	540		
FV291NC-606	VALV. FLECK 2910/1710 AUT. ADDOLC. CRON. DF NXT 7C-30-7 NBP	023	540		
FV291NC-607	VALV. FLECK 2910/1710 AUT. ADDOLC. CRON. DF NXT 4C-15-2 HW	023	540		
FV291NC-608	VALV. FLECK 2910/1710 AUT. ADDOLC. CRON. DF NXT 4C-15-2 HW NBP	023	540		
FV291NC-609	VALV. FLECK 2910/1710 AUT. ADDOLC. CRON. UF NXT 4C-15-2	023	540		
FV291NC-610	VALV. FLECK 2910/1710 AUT. ADDOLC. CRON. UF NXT 4C-15-2 NBP	023	540		
FV291XC-600	VALV. FLECK 2910/1650 AUT. ADDOLC. DF NOTIMER 3-5-1 NBP	023	540		
FV291XC-601	VALV. FLECK 2910/1650 AUT. ADDOLC. DF NOTIMER 3-7-1 NBP	023	540		
FV291XC-602	VALV. FLECK 2910/1710 AUT. ADDOLC. DF NOTIMER 4C-10-2 NBP	023	540		
FV291XC-603	VALV. FLECK 2910/1710 AUT. ADDOLC. DF NOTIMER 5C-15-2 NBP	023	540		
FV291XC-604	VALV. FLECK 2910/1710 AUT. ADDOLC. DF NOTIMER 5C-25-4 NBP	023	540		
FV291XC-605	VALV. FLECK 2910/1710 AUT. ADDOLC. DF NOTIMER 7C-30-7 NBP	023	540		
FV291XC-606	VALV. FLECK 2910/1710 AUT. ADDOLC. DF NOTIMER NOPLUG 4C-15-2 NBP	023	540		
FV291XC-607	VALV. FLECK 2910/1710 AUT. ADDOLC. DF NOTIMER NOPLUG 5C-25-2 NBP	023	540		
FV291XP-600	VALV. FLECK 2910/1700 AUT. ADDOLC. DF NOTIMER NOPLUG 6C-25-4 HW	023	540		

Box: LxPxH	Box: Q.tà	Box: Peso	Pallet: LxPxH	Pallet: Q.tà	Pallet: Peso

Certificati	Produttore	Settori
DM174-2004 CE, EAC	Pentair	Industriale

Accessori

Codice	Descrizione	Fam.	Sotto Fam.	Disp. Stock	
FVA13640	DOLE 30 GPM 2850/2910	023	590		
FVA25171-1.2	DLFC 1" NPT - 3/4" BSP ASSY 1.2 GPM 2850/2910/9500	023	590		
FVA25171-1.5	DLFC 1" NPT - 3/4" BSP ASSY 1.5 GPM 2850/2910/9500	023	590		
FVA25171-2	DLFC 1" NPT - 3/4" BSP ASSY 2 GPM 2850/2910/9500	023	590		
FVA25171-2.4	DLFC 1" NPT - 3/4" BSP ASSY 2.4 GPM 2850/2910/9500	023	590		
FVA25171-3	DLFC 1" NPT - 3/4" BSP ASSY 3 GPM 2850/2910/9500	023	590		
FVA25171-4	DLFC 1" NPT - 3/4" BSP ASSY 4 GPM 2850/2910/9500	023	590		
FVA25171-5	DLFC 1" NPT - 3/4" BSP ASSY 5 GPM 2850/2910/9500	023	590		
FVA25171-7	DLFC 1" NPT - 3/4" BSP ASSY 7 GPM 2850/2910/9500	023	590		
FVA25581-10	DLFC 1" NPT - 3/4" BSP ASSY 2850/2910/9500	023	590		
FVA25581-12	DLFC 1" NPT - 3/4" BSP ASSY 2850/2910/9500	023	590		
FVA25581-15	DLFC 1" NPT - 3/4" BSP ASSY 2850/2910/9500	023	590		
FVA25581-20	DLFC 1" NPT - 3/4" BSP ASSY 2850/2910/9500	023	590		
FVA25581-25	DLFC 1" NPT - 3/4" BSP ASSY 2850/2910/9500	023	590		
FVA25581-8	DLFC 1" NPT - 3/4" BSP ASSY 2850/2910/9500	023	590		
FVA25581-9	DLFC 1" NPT - 3/4" BSP ASSY 2850/2910/9500	023	590		
FVA25581-ALL	KIT DLFC 1" 2850/2910/9500 10 TO 25 GPM	023	590		
FVA29097	KIT CONTATORE IN ACCIAIO INOX 1,5" NT/NXT	023	590		
FVA29098	KIT CONTATORE IN ACCIAIO INOX 2" NT/NXT	023	590		
FVA28295	KIT METER ELECTRONIC 2" PLASTIC 2910/3150	023	590		
FVABU41692	KIT CAVO DI COMUNICAZIONE NXT	023	590		



Valvole Fleck Industriali Serie 3150



- Prodotte nell'Unione Europea (Italia)
- La 3150 è una valvola di controllo a 3 o 5 cicli completamente regolabile, per un trattamento acqua efficiente e affidabile, ideale per applicazioni di filtrazione e addolcimento industriali.
- Corpo della valvola in ottone.
- E' una valvola caratterizzata da una notevole robustezza, con coperchio protettivo contro gli agenti atmosferici resistente all'acqua, alla corrosione e ai raggi UV.
- Rigenerazione in equicorrente.
- Portata di esercizio = 22 m³/h (97 gpm)
- Portata di controlavaggio = 24 m³/h (105 gpm)
- Scelta dell'avviamento della rigenerazione:
 - Cronometrica: 7 o 12 giorni
 - Volumetrica: ritardata o immediata
 - Elettronica
- Complete di presa alimentatore 230-24 V / 50/60 Hz 60 VA e diffusore superiore 2"- Kit 8. NOTE:
- Adattatore per il montaggio in testa o laterale da ordinare separatamente.
- Per le versioni elettroniche volumetriche, il contatore è da ordinare separatamente.
- Per le valvole Filtro, il DLFC è da ordinare separatamente.
- Per sistemi multi valvola NXT occorre ordinare separatamente il kit cavo di comunicazione NXT (Codice: FVABU41692), in quantità n-1 valvole;
- OPZIONI:
 - Pistone NBP
 - Filtro ;
 - Elettroniche NXT
 - Timer meccanici per simplex e duplex
 - Acqua calda - solo meccanica 65°C volumetrica o 82°C cronometrica

Codice	Descrizione	Fam.	Sotto Fam.	Disp. Stock	
FV315MC-600	VALV. FLECK 3150 AUT. FILTRO CRON. 12 GG	023	545		
FV315MC-601	VALV. FLECK 3150 AUT. FILTRO CRON. 12 GG NBP	023	545		
FV315NC-600	VALV. FLECK 3150 AUT. FILTRO CRON. NXT	023	545		
FV315NC-601	VALV. FLECK 3150 AUT. FILTRO CRON. NXT NBP	023	545		
FV315NC-602	VALV. FLECK 3150 AUT. FILTRO CRON. NXT NBP HW	023	545		
FV315NC-603	VALV. FLECK 3150/1800 AUT. ADDOLC. CRON. NXT 4-20-5	023	545		
FV315NC-604	VALV. FLECK 3150/1800 AUT. ADDOLC. CRON. NXT 4-20-5 NBP	023	545		
FV315NC-605	VALV. FLECK 3150/1800 AUT. ADDOLC. CRON. NXT 5-25-5	023	545		
FV315NC-606	VALV. FLECK 3150/1800 AUT. ADDOLC. CRON. NXT 5-25-5 NBP	023	545		
FV315NC-607	VALV. FLECK 3150/1800 AUT. ADDOLC. CRON. NXT 6-35-5	023	545		

Specifiche valvola	
Range del diametro delle bombole abbinabili (consigliate):	Addolcitore = 24"÷ 42" (con montaggio laterale fino a 63") Filtro = 24"÷ 42"
Attacchi di Ingresso / Uscita	Filettati 2" BSP
Attacco bombola	Filettato 4" - 8 UN maschio
Connessione linea di scarico	Filettata 2" NPT o BSP
Connessione linea della salamoia (1800)	Filettata 1" NPT
Diametro del tubo diffusore	63 mm
Pressione di esercizio	1,8 ÷ 8,5 bar
Temperatura dell'acqua	1 ÷ 40 °C
Grado di protezione	IP22
Altezza (a partire dall'alto della bombola)	254 mm

Box: LxPxH	Box: Q.tà	Box: Peso	Pallet: LxPxH	Pallet: Q.tà	Pallet: Peso

Certificati	Produttore	Settori
DM174-2004 CE, EAC	Pentair	Industriale



Valvole Fleck Industriali Serie 3150

Codice	Descrizione	Fam.	Sotto Fam.	Disp. Stock	
FV315NC-608	VALV. FLECK 3150/1800 AUT. ADDOLC. CRON. NXT 6-35-5 NBP	023	545		
FV315NC-609	VALV. FLECK 3150/1800 AUT. ADDOLC. CRON. NXT 7-50-10	023	545		
FV315NC-610	VALV. FLECK 3150/1800 AUT. ADDOLC. CRON. NXT 7-50-10 NBP	023	545		
FV315NC-611	VALV. FLECK 3150/1800 AUT. ADDOLC. CRON. NXT 8-70-10	023	545		
FV315NC-612	VALV. FLECK 3150/1800 AUT. ADDOLC. CRON. NXT 8-70-10 NBP	023	545		
FV315NC-613	VALV. FLECK 3150/1800 AUT. ADDOLC. CRON. NXT 9-80-10	023	545		
FV315NC-614	VALV. FLECK 3150/1800 AUT. ADDOLC. CRON. NXT 9-80-10 NBP	023	545		
FV315NC-615	VALV. FLECK 3150/1800 AUT. ADDOLC. CRON. NXT 10-100-10	023	545		
FV315NC-616	VALV. FLECK 3150/1800 AUT. ADDOLC. CRON. NXT 10-100-10 NBP	023	545		
FV315XC-600	VALV. FLECK 3150/1800 AUT. ADDOLC. NOTIMER MSWIRED 4-20-5	023	545		
FV315XC-601	VALV. FLECK 3150/1800 AUT. ADDOLC. NOTIMER NOPLUG 7-50-10 HW	023	545		
FV315XC-602	VALV. FLECK 3150/1800 AUT. ADDOLC. NOTIMER MSWIRED 4-20-5 NBP	023	545		

Box: LxPxH	Box: Q.tà	Box: Peso	Pallet: LxPxH	Pallet: Q.tà	Pallet: Peso

Certificati	Produttore	Settori
DM174-2004 CE, EAC	Pentair	Industriale

Accessori

Codice	Descrizione	Fam.	Sotto Fam.	Disp. Stock	
FVA18023	TANK ADAPT ASSY 3150 SM	023	590		
FVA18024	TANK ADAPT ASSY 3150 TM	023	590		
FVA25580-100	DLFC 2" BSP- 2" BSP ASSY 100 GPM 3150/3900	023	590		
FVA25580-20	DLFC 2" BSP- 2" BSP ASSY 20 GPM 3150/3900	023	590		
FVA25580-25	DLFC 2" BSP- 2" BSP ASSY 25 GPM 3150/3900	023	590		
FVA25580-35	DLFC 2" BSP- 2" BSP ASSY 35 GPM 3150/3900	023	590		
FVA25580-40	DLFC 2" BSP- 2" BSP ASSY 40 GPM 3150/3900	023	590		
FVA25580-45	DLFC 2" BSP- 2" BSP ASSY 45 GPM 3150/3900	023	590		
FVA25580-50	DLFC 2" BSP- 2" BSP ASSY 50 GPM 3150/3900	023	590		
FVA25580-55	DLFC 2" BSP- 2" BSP ASSY 55 GPM 3150/3900	023	590		
FVA25580-60	DLFC 2" BSP- 2" BSP ASSY 60 GPM 3150/3900	023	590		
FVA25580-65	DLFC 2" BSP- 2" BSP ASSY 65 GPM 3150/3900	023	590		
FVA25580-70	DLFC 2" BSP- 2" BSP ASSY 70 GPM 3150/3900	023	590		
FVA25580-75	DLFC 2" BSP- 2" BSP ASSY 75 GPM 3150/3900	023	590		
FVA25580-80	DLFC 2" BSP- 2" BSP ASSY 80 GPM 3150/3900	023	590		
FVA25580-85	DLFC 2" BSP- 2" BSP ASSY 85 GPM 3150/3900	023	590		
FVA25580-90	DLFC 2" BSP- 2" BSP ASSY 90 GPM 3150/3900	023	590		
FVA25580-95	DLFC 2" BSP- 2" BSP ASSY 95 GPM 3150/3900	023	590		
FVA25580-ALL	DLFC KIT 2" 3150/3900 30 TO 100 GPM 3150/3900	023	590		
FVA29098	KIT CONTATORE IN ACCIAIO INOX 2" NT/NXT	023	590		
FVA28295	KIT METER ELECTRONIC 2" PLASTIC 2910/3150	023	590		
FVABU41692	KIT CAVO DI COMUNICAZIONE NXT	023	590		



Valvole Fleck Industriali Serie 3900



- Prodotte nell'Unione Europea (Italia)
- La 3900 è una valvola di controllo a 3 o 5 cicli completamente regolabile, per un trattamento acqua efficiente e affidabile, ideale per applicazioni di filtrazione e addolcimento industriali multivalvola. Corpo della valvola in ottone.
- E' una valvola caratterizzata da una notevole robustezza, con coperchio protettivo contro gli agenti atmosferici resistente all'acqua, alla corrosione e ai raggi UV.
- Rigenerazione in equicorrente o controcorrente, a seconda dei modelli.
- Portata di esercizio = 57 m³/h (250 gpm), Portata di controlavaggio = 24 m³/h (105 gpm);
- Scelta dell'avviamento della rigenerazione: Cronometrica (7 o 12 giorni) o Elettronica
- Complete di presa alimentatore 230-24 V / 50/60 Hz 60 VA
- NOTE:
- Diffusore superiore da ordinare separatamente.
- Adattatore per il montaggio in testa o laterale da ordinare separatamente.
- Per le valvole Filtro, il DLFC è da ordinare separatamente.
- Per sistemi multi valvola NXT occorre ordinare separatamente il kit cavo di comunicazione NXT (Codice: FVABU41692), in quantità n-1 valvole;
- OPZIONI: Pistone NBP, Filtro, Elettroniche NXT, Timer meccanici per simplex e duplex, Acqua calda - solo meccanica 65°C volumetrica o 82°C cronometrica.

Codice	Descrizione	Fam.	Sotto Fam.	Disp. Stock	
FV390NC-600	VALV. FLECK 3900 AUT. FILTRO DF NXT	023	550		
FV390NC-601	VALV. FLECK 3900 AUT. FILTRO DF NXT NBP	023	550		
FV390MC-600	VALV. FLECK 3900/1800 AUT. ADDOLC. CRON. 12 GG DF NBP 6-35-5	023	550		
FV390MC-601	VALV. FLECK 3900/1800 AUT. ADDOLC. CRON. 12 GG DF NBP 7-50-10	023	550		
FV390MC-602	VALV. FLECK 3900/1800 AUT. ADDOLC. CRON. 12 GG DF 10-100-10	023	550		
FV390MC-603	VALV. FLECK 3900/1800 AUT. ADDOLC. CRON. 12 GG UF NBP 7-50-10	023	550		
FV390NC-602	VALV. FLECK 3900/1800 AUT. ADDOLC. CRON. DF NXT 6-35-5	023	550		
FV390NC-603	VALV. FLECK 3900/1800 AUT. ADDOLC. CRON. DF NXT 7-50-10	023	550		
FV390NC-604	VALV. FLECK 3900/1800 AUT. ADDOLC. CRON. DF NXT 8-70-10	023	550		
FV390NC-605	VALV. FLECK 3900/1800 AUT. ADDOLC. CRON. DF NXT NBP 5-25-5	023	550		
FV390NC-606	VALV. FLECK 3900/1800 AUT. ADDOLC. CRON. DF NXT NBP 6-35-5	023	550		
FV390NC-607	VALV. FLECK 3900/1800 AUT. ADDOLC. CRON. DF NXT NBP 7-50-10	023	550		

Specifiche valvola	
Range del diametro delle bombole abbinabili (consigliate):	Addolcitore = 30" ÷ 42" (con montaggio laterale fino a 63") Filtro = 24" ÷ 42"
Attacchi di Ingresso / Uscita	Filettati 3" BSP
Attacco bombola	Filettato 6" o Side mount
Connessione linea di scarico	Filettata 2" NPT o BSP
Connessione linea della salamoia (1800)	Filettata 1" NPT
Diametro del tubo diffusore	90 mm
Pressione di esercizio	1,8 ÷ 8,5 bar
Temperatura dell'acqua	1 ÷ 40 °C
Grado di protezione	IP22
Altezza (a partire dall'alto della bombola)	381 mm

Box: LxPxH	Box: Q.tà	Box: Peso	Pallet: LxPxH	Pallet: Q.tà	Pallet: Peso

Certificati	Produttore	Settori
DM174-2004 CE, EAC	Pentair	Industriale



Codice	Descrizione	Fam.	Sotto Fam.	Disp. Stock	
FV390NC-608	VALV. FLECK 3900/1800 AUT. ADDOLC. CRON. DF NXT NBP 8-70-10	023	550		
FV390NC-609	VALV. FLECK 3900/1800 AUT. ADDOLC. CRON. DF NXT NBP 9-80-10	023	550		
FV390NC-610	VALV. FLECK 3900/1800 AUT. ADDOLC. CRON. DF NXT NBP 10-100-10	023	550		
FV390XC-600	VALV. FLECK 3900/1800 AUT. ADDOLC. CRON. DF NOTIMER NBP 5-25-5	023	550		
FV390XC-601	VALV. FLECK 3900/1800 AUT. ADDOLC. CRON. DF NOTIMER NOPLUG NBP 6-35-5	023	550		
FV390XC-602	VALV. FLECK 3900/1800 AUT. ADDOLC. CRON. DF NOTIMER NBP 7-50-10	023	550		
FV390XC-603	VALV. FLECK 3900/1800 AUT. ADDOLC. CRON. DF NOTIMER NOPLUG NBP 7-50-10	023	550		
FV390XC-604	VALV. FLECK 3900/1800 AUT. ADDOLC. CRON. DF NOTIMER NOPLUG NBP 7-60-10	023	550		
FV390XC-605	VALV. FLECK 3900/1800 AUT. ADDOLC. CRON. DF NOTIMER NOPLUG NBP 8-70-10	023	550		
FV390XC-606	VALV. FLECK 3900/1800 AUT. ADDOLC. CRON. DF NOTIMER NBP 10-100-10	023	550		
Box: LxPxH	Box: Q.tà	Box: Peso	Pallet: LxPxH	Pallet: Q.tà	Pallet: Peso
Certificati	Produttore	Settori			
DM174-2004 CE, EAC	Pentair	Industriale			

Accessori

Codice	Descrizione	Fam.	Sotto Fam.	Disp. Stock	
FVA16258	FLOW DISPERSER 3" 3900	023	590		
FVA18925	TANK ADAPT ASSY 3900 TM FLANGED 6"	023	590		
FVA18926	TANK ADAPT ASSY 3900 SM	023	590		
FVA25580-100	DLFC 2" BSP- 2" BSP ASSY 100 GPM 3150/3900	023	590		
FVA25580-20	DLFC 2" BSP- 2" BSP ASSY 20 GPM 3150/3900	023	590		
FVA25580-25	DLFC 2" BSP- 2" BSP ASSY 25 GPM 3150/3900	023	590		
FVA25580-30	DLFC 2" BSP- 2" BSP ASSY 30 GPM 3150/3900	023	590		
FVA25580-35	DLFC 2" BSP- 2" BSP ASSY 35 GPM 3150/3900	023	590		
FVA25580-40	DLFC 2" BSP- 2" BSP ASSY 40 GPM 3150/3900	023	590		
FVA25580-45	DLFC 2" BSP- 2" BSP ASSY 45 GPM 3150/3900	023	590		
FVA25580-50	DLFC 2" BSP- 2" BSP ASSY 50 GPM 3150/3900	023	590		
FVA25580-55	DLFC 2" BSP- 2" BSP ASSY 55 GPM 3150/3900	023	590		
FVA25580-60	DLFC 2" BSP- 2" BSP ASSY 60 GPM 3150/3900	023	590		
FVA25580-65	DLFC 2" BSP- 2" BSP ASSY 65 GPM 3150/3900	023	590		
FVA25580-70	DLFC 2" BSP- 2" BSP ASSY 70 GPM 3150/3900	023	590		
FVA25580-75	DLFC 2" BSP- 2" BSP ASSY 75 GPM 3150/3900	023	590		
FVA25580-80	DLFC 2" BSP- 2" BSP ASSY 80 GPM 3150/3900	023	590		
FVA25580-85	DLFC 2" BSP- 2" BSP ASSY 85 GPM 3150/3900	023	590		
FVA25580-90	DLFC 2" BSP- 2" BSP ASSY 90 GPM 3150/3900	023	590		
FVA25580-95	DLFC 2" BSP- 2" BSP ASSY 95 GPM 3150/3900	023	590		
FVA25580-ALL	DLFC KIT 2" 3150/3900 30 TO 100 GPM 3150/3900	023	590		
FVA29082	KIT METER ASSY 3" SS NXT 3900	023	590		
FVABU41692	KIT CAVO DI COMUNICAZIONE NXT	023	590		



VALVOLE CLACK WS1TC

VALVOLA DI CONTROLLO



- Valvola di controllo a montaggio superiore adatta per sistemi automatici residenziali di addolcimento o di filtrazione dell'acqua;
- Valvola singola, disponibile anche per sistemi duplex alternati, paralleli e multitanke;
- Trasformatore, gommini del regolatore di scarico (DLFC), distributore superiore e accessori non inclusi, da ordinare separatamente;
- Display LCD a 4 cifre multifunzione con indicatore di stato;
- Microprocessore a stato solido con settaggio di facile accesso dal pannello frontale;
- Controlavaggio e aspirazione salamoia per bombole fino a 21" di diametro;
- Configurazione dei giorni tra 2 rigenerazioni: standard 1 ÷ 99 giorni; opzionale 7 giorni;
- Il doppio controlavaggio consente l'ottimizzazione di rigenerazione ed efficienza di lavaggio;
- Possibilità di scelta tra 10 cicli pre-programmati di rigenerazione;
- Batteria al litio di emergenza con autonomia fino a 8 ore;
- Rilevamento automatico della frequenza di linea 50/60 Hz, con formato dell'ora visualizzata 12/24 ore;
- L'alimentazione in corrente continua con uscita a 15 volt livello VI consente una sicura e facile installazione;
- Riempimento tino salamoia con acqua trattata;
- Azionamento in corrente continua affidabile e collaudato;
- Certificata secondo gli standard NSF / ANSI 44, 61 e 372.

Codice	Descrizione	Fam.	Sotto Fam.	Disp. Stock	
V1TCDTD-03	WS1TC VALVE DN T I-D	015	720		
V1TCDTD-M03	WS1TC VALVE DN T I-D W/MIXING VALVE	015	720		
V1TCDTE-03	WS1TC VALVE DN T I-E	015	720		
V1TCDTE-M03	WS1TC VALVE DN T I-E W/MIXING VALVE	015	720		
V1TCDTF-03	WS1TC VALVE DN T I-F	015	720		
V1TCDTF-M03	WS1TC VALVE DN T I-F W/MIXING VALVE	015	720		
V1TCBTZ-03	WS1TC VALVE BW T I-Z	015	720		

Codice	Addolcitore/Filtro	Ø Bombola	Downflow/Uplflow	Contatore	Valvola di Miscelazione
V1TCDTD-03	Addolcitore	9"	Downflow	Non incluso	Non inclusa
V1TCDTD-M03	Addolcitore	9"	Downflow	Non incluso	Incluso
V1TCDTE-03	Addolcitore	10"	Downflow	Non incluso	Non inclusa
V1TCDTE-M03	Addolcitore	10"	Downflow	Non incluso	Incluso
V1TCDTF-03	Addolcitore	12"	Downflow	Non incluso	Non inclusa
V1TCDTF-M03	Addolcitore	12"	Downflow	Non incluso	Incluso
V1TCBTZ-03	Filtro	N/A	Backwash	Non incluso	Non inclusa

NOTA: I prezzi delle valvole di controllo non comprendono il trasformatore. Per la scelta del trasformatore, vedasi la sezione "ACCESSORI" (V3186-XX). Il gommino del regolatore di scarico (DLFC) non è incluso. Si prega di ordinarlo separatamente: codici da V3162-007 a V3162-100. Il distributore superiore da 1,05" non è incluso. Si prega di ordinarlo separatamente: codice AV071. È disponibile l'opzione pacco batteria ricaricabile: le valvole di controllo elencate possono essere utilizzate con un pacco batteria ricaricabile e una scheda PC personalizzata. Questo pacco batteria può essere ricaricato con apposito trasformatore. Sovrapprezzo di 117,84 euro. È disponibile l'opzione pacco batteria solare: le valvole di controllo elencate possono essere utilizzate con un pacco batteria ricaricabile e una scheda PC personalizzata. Questo pacco batteria può essere ricaricato con un pannello solare per applicazioni senza energia elettrica. Sovrapprezzo di 182,11 euro.

Box: LxPxH	Box: Q.tà	Box: Peso	Pallet: LxPxH	Pallet: Q.tà	Pallet: Peso
	4			160	

Certificati	Produttore	Settori
ACS CE	Clack	Domestico



SPECIFICHE		PORTATA DELLE VALVOLE	
Adattatori di ingresso/uscita (da ordinare separatamente)	Da ¾" a 1,25 maschio BST	Portata di esercizio con Δp 1 bar/15 psi (bypass e contatore inclusi)	6,12 m ³ /h
Cicli	Fino a 6	Portata di controlavaggio con Δp 1,7 bar/25 psi (bypass incluso)	6,12 m ³ /h
Materiale della valvola	Noryl o equivalente	Cv di esercizio	7,0
Rigenerazione	Downflow o Upflow	Cv di controlavaggio	5,4

PRESSIONE DI ESERCIZIO		TEMPERATURA DI ESERCIZIO	
Minimo/Massimo	1,4 ÷ 8,6 bar	Minimo/Massimo	4° ÷ 43° C

DIMENSIONI E PESO	
Diametro del tubo diffusore	1,05"
Connessione linea di scarico	¾" M NPT a gomito-standard 1" M NPT - opzionale
Connessione linea salamoia	tipo Jaco ¾" a gomito standard tipo Jaco ½" a opzionale
Montaggio superiore	2 ½" - 8 NPSM
Lunghezza al di sopra della parte superiore della bombola	187 mm
Peso	2 kg

SPECIFICHE ELETTRICHE		BOMBOLE PER APPLICAZIONE	
Tensione di alimentazione	da 200V AC a 240V AC	Addolcimento	6" ÷ 21" diametro
Frequenza di alimentazione	50/60 Hz	Filtrazione	6" ÷ 21" diametro
Tensione di uscita	15VDC		
Corrente di uscita	500 mA		

CICLI DI OPERAZIONE (ADDOLCITORE IN DOWNFLOW-RANGE DEI VALORI)	
Primo controlavaggio (upflow)	3 ÷ 12 minuti
Aspirazione salamoia/risciacquo lento (Downflow)	50 ÷ 70 minuti
Secondo controlavaggio (upflow)	3 ÷ 12 minuti
Risciacquo veloce (downflow)	3 ÷ 8 minuti
Riempimento tino salamoia (in esercizio con acqua trattata)	Come da programma
Esercizio (downflow)	

Opzioni disponibili: modalità filtro con controlavaggio, bypass, coperchio valvola per esterni. Compatibile con le seguenti concentrazioni tipiche di rigeneranti o sostanze chimiche: cloruro di sodio, cloruro di potassio, permeato di potassio, bisolfito di sodio, cloro e clorammine.



VALVOLE CLACK WS1EI

VALVOLA DI CONTROLLO



- Valvola di controllo a montaggio superiore adatta per sistemi automatici residenziali di addolcimento o di filtrazione dell'acqua;
- Valvola singola, disponibile anche per sistemi duplex alternati, paralleli e multitank;
- Trasformatore, gommini del regolatore di scarico (DLFC), distributore superiore e accessori non inclusi, da ordinare separatamente;
- Microprocessore a stato solido con settaggio di facile accesso dal pannello frontale;
- Display di visualizzazione per l'indicazione dell'ora del giorno, dei giorni fino alla successiva rigenerazione, del volume restante, della portata corrente e del volume totale consumato;
- Quattro modalità di inizio rigenerazione; volumetrico immediato, volumetrico ritardato, cronometrico ritardato o a differenza di pressione;
- Il doppio controlavaggio consente l'ottimizzazione di rigenerazione ed efficienza di lavaggio;
- Programmato a 6 cicli completamente programmabili: controlavaggio, aspirazione, risciacquo lento, secondo controlavaggio, risciacquo veloce, riempimento ed esercizio controcorrente;
- Batteria al litio di emergenza con autonomia fino a 8 ore;
- L'alimentazione in corrente continua con uscita a 15 volt livello VI consente una sicura e facile installazione;
- Il design della valvola di controllo consente un ottimale funzionamento e controlavaggio;
- Riempimento tino salamoia con acqua trattata;
- Azionamento in corrente continua affidabile e collaudato;
- Certificata secondo gli standard NSF / ANSI 44, 61 e 372.

Codice	Descrizione	Fam.	Sotto Fam.	Disp. Stock	
V1EIDMC-03	WS1EI VALVE DN M I-C	015	710		
V1EIDMC-M03	WS1EI VALVE DN M I-C W/MIXING VALVE	015	710		
V1EIDMD-03	WS1EI VALVE DN M I-D	015	710		
V1EIDMD-M03	WS1EI VALVE DN M I-D W/MIXING VALVE	015	710		
V1EIDME-03	WS1EI VALVE DN M I-E	015	710		
V1EIDME-M03	WS1EI VALVE DN M I-E W/MIXING VALVE	015	710		
V1EIDMF-03	WS1EI VALVE DN M I-F	015	710		
V1EIDMF-M03	WS1EI VALVE DN M I-F W/MIXING VALVE	015	710		
V1EIUMA-03	WS1EI VALVE UP M I-A	015	710		
V1EIUMA-M03	WS1EI VALVE UP M I-A W/MIXING VALVE	015	710		
V1EIUMB-03	WS1EI VALVE UP M I-B	015	710		
V1EIUMB-M03	WS1EI VALVE UP M I-B W/MIXING VALVE	015	710		
V1EIUMC-03	WS1EI VALVE UP M I-C	015	710		
V1EIUMC-M03	WS1EI VALVE UP M I-C W/MIXING VALVE	015	710		
V1EIDTE-03	WS1EI VALVE DN T I-E	015	710		
V1EIDTE-M03	WS1EI VALVE DN T I-E W/MIXING VALVE	015	710		
V1EIBMZ-03	WS1EI VALVE BW M I-Z	015	710		
V1EIBTZ-03	WS1EI VALVE BW T I-Z	015	710		



VALVOLE CLACK WS1EI

Codice	Addolcitore/Filtro	Ø Bombola	Downflow/Uplflow	Contatore	Valvola di Miscelazione
V1EIDMC-03	Addolcitore	8"	Downflow	Incluso	Non inclusa
V1EIDMC-M03	Addolcitore	8"	Downflow	Incluso	Incluso
V1EIDMD-03	Addolcitore	9"	Downflow	Incluso	Non inclusa
V1EIDMD-M03	Addolcitore	9"	Downflow	Incluso	Incluso
V1EIDME-03	Addolcitore	10"	Downflow	Incluso	Non inclusa
V1EIDME-M03	Addolcitore	10"	Downflow	Incluso	Incluso
V1EIDMF-03	Addolcitore	12"	Downflow	Incluso	Non inclusa
V1EIDMF-M03	Addolcitore	12"	Downflow	Incluso	Incluso
V1EIUMA-03	Addolcitore	8"	Uplflow	Incluso	Non inclusa
V1EIUMA-M03	Addolcitore	8"	Uplflow	Incluso	Incluso
V1EIUMB-03	Addolcitore	9"	Uplflow	Incluso	Non inclusa
V1EIUMB-M03	Addolcitore	9"	Uplflow	Incluso	Incluso
V1EIUMC-03	Addolcitore	10"	Uplflow	Incluso	Non inclusa
V1EIUMC-M03	Addolcitore	10"	Uplflow	Incluso	Incluso
V1EIDTE-03	Addolcitore	10"	Downflow	Non incluso	Non inclusa
V1EIDTE-M03	Addolcitore	10"	Downflow	Non incluso	Incluso
V1EIBMZ-03	Filtro	N/A	Backwash	Incluso	Non inclusa
V1EIBTZ-03	Filtro	N/A	Backwash	Non incluso	Non inclusa

NOTA: I prezzi delle valvole di controllo non comprendono il trasformatore. Per la scelta del trasformatore, vedasi la sezione "ACCESSORI" (V3186-XX). Il gommino del regolatore di scarico (DLFC) non è incluso. Si prega di ordinarlo separatamente: codici da V3162-007 a V3162-100. Il distributore superiore da 1,05" non è incluso. Si prega di ordinarlo separatamente: codice AV071. E' disponibile l'opzione pacco batteria ricaricabile: le valvole di controllo elencate possono essere utilizzate con un pacco batteria ricaricabile e una scheda PC personalizzata. Questo pacco batteria può essere ricaricato con apposito trasformatore. Sovrapprezzo di 117,84 euro. E' disponibile l'opzione pacco batteria solare: le valvole di controllo elencate possono essere utilizzate con un pacco batteria ricaricabile e una scheda PC personalizzata. Questo pacco batteria può essere ricaricato con un pannello solare per applicazioni senza energia elettrica. Sovrapprezzo di 182,11 euro.

Box: LxPxH	Box: Q.tà	Box: Peso	Pallet: LxPxH	Pallet: Q.tà	Pallet: Peso
	4			160	

Certificati	Produttore	Settori
ACS CE	Clack	Domestico



VALVOLE CLACK WS1Ei

SPECIFICHE		PORTATA DELLE VALVOLE	
Adattatori di ingresso/uscita (da ordinare separatamente)	Da ¾" a 1,25 maschio BST	Portata di esercizio con Δp 1 bar/15 psi (bypass e contatore inclusi)	6,12m³/h
Cicli	Fino a 6	Portata di controlavaggio con Δp 1,7 bar/25 psi (bypass incluso)	6,12 m³/h
Materiale della valvola	Noryl o equivalente	Cv di esercizio	7,0
Rigenerazione	Downflow o Upflow	Cv di controlavaggio	5,4

PRESSIONE DI ESERCIZIO		TEMPERATURA DI ESERCIZIO	
Minimo/Massimo	1,4 ÷ 8,6 bar	Minimo/Massimo	4° ÷ 43° C

SPECIFICHE DEL CONTATORE		DIMENSIONI E PESO	
Precisione	± 5%	Diametro del tubo diffusore	1,05"
Range di portate	0,95 ÷ 102 lpm	Connessione linea di scarico	¾" M NPT a gomito-standard. 1" M NPT - opzionale
Range di volume	0,02 ÷ 5.700 m³	Connessione linea salamoia	tipo Jaco ¾" standard tipo Jaco ½" opzionale
Totalizzatore	0,001 - 9.99.999 m³	Montaggio superiore	2 ½" - 8 NPSM
		Lunghezza al di sopra della parte superiore della bombola	187 mm
		Peso	2 kg

SPECIFICHE ELETTRICHE		BOMBOLE PER APPLICAZIONE	
Tensione di alimentazione	da 200V AC a 240V AC	Addolcimento	6" ÷ 21" diametro
Frequenza di alimentazione	50/60 Hz	Filtrazione	6" ÷ 21" diametro
Tensione di uscita	15VDC		
Corrente di uscita	500 mA		

CICLI DI OPERAZIONE	
Primo controlavaggio (upflow)	1 ÷ 95 minuti
Aspirazione salamoia / risciacquo lento (downflow)	1 ÷ 180 minuti
Secondo controlavaggio (upflow)	1 ÷ 95 minuti
Risciacquo veloce (downflow)	1 ÷ 95 minuti
Riempimento tino salamoia (in esercizio con acqua trattata)	0,1 ÷ 99 minuti
Esercizio (downflow)	

Opzioni disponibili: modalità filtro con controlavaggio, bypass, coperchio valvola per esterni. Compatibile con le seguenti concentrazioni tipiche di rigeneranti o sostanze chimiche: cloruro di sodio, cloruro di potassio, permeato di potassio, bisolfito di sodio, cloro e clorammine.



VALVOLE CLACK TT1E1

VALVOLA DI CONTROLLO DUPLEX ALTERNATO



- Trasformatore, gommini del regolatore di scarico (DLFC), distributore superiore e accessori non inclusi, da ordinare separatamente;
- Microprocessore a stato solido con settaggio di facile accesso dal pannello frontale;
- Display di visualizzazione per l'indicazione dell'ora del giorno, dei giorni fino alla successiva rigenerazione, del volume restante, della portata corrente e del volume totale consumato e indicazione della valvola in servizio;
- Quattro modalità di inizio rigenerazione; volumetrico immediato, volumetrico ritardato, cronometrico ritardato o a differenza di pressione;
- Il doppio controlavaggio consente l'ottimizzazione di rigenerazione ed efficienza di lavaggio;
- 6 cicli completamente regolabili: controlavaggio, risciacquo lento, secondo controlavaggio, risciacquo veloce, riempimento ed esercizio controcorrente;
- Batteria al litio di emergenza con autonomia fino a 8 ore;
- L'alimentazione in corrente continua con uscita a 15 volt livello VI consente una sicura e facile installazione;
- Riempimento tino salamoia con acqua trattata;
- Azionamento in corrente continua affidabile e collaudato;
- Certificata secondo gli standard NSF / ANSI 44, 61 e 372.
- Se il diametro delle bombole non è 10", bisogna ordinare separatamente l'iniettore adatto e il Kit di interconnessione, avente codice V4052-01 .

Codice	Descrizione	Fam.	Sotto Fam.	Disp. Stock	
VTT1EIDME-03	TT1EI VALVE DN M I-E	015	710		

Codice	Addolcitore/Filtro	Ø Bombola	Downflow/Uplflow	Contatore	Valvola di Miscelazione
VTT1EIDME-03	Addolcitore	10"	Downflow	Incluso	Non inclusa

NOTA: I prezzi delle valvole di controllo non comprendono il trasformatore. Per la scelta del trasformatore, vedasi la sezione "ACCESSORI" (V3186-XX). Il gommino del regolatore di scarico (DLFC) non è incluso. Si prega di ordinarlo separatamente: codici da V3162-007 a V3162-100. Il distributore superiore da 1,05" non è incluso. Si prega di ordinarlo separatamente: codice AV071. E' disponibile l'opzione pacco batteria ricaricabile: le valvole di controllo elencate possono essere utilizzate con un pacco batteria ricaricabile e una scheda PC personalizzata. Questo pacco batteria può essere ricaricato con apposito trasformatore. Sovrapprezzo di 117,84 euro. E' disponibile l'opzione pacco batteria solare: le valvole di controllo elencate possono essere utilizzate con un pacco batteria ricaricabile e una scheda PC personalizzata. Questo pacco batteria può essere ricaricato con un pannello solare per applicazioni senza energia elettrica. Sovrapprezzo di 182,11 euro.

Box: LxPxH	Box: Q.tà	Box: Peso	Pallet: LxPxH	Pallet: Q.tà	Pallet: Peso
	1				

Certificati	Produttore	Settori
ACS, CE	Clack	Domestico



VALVOLE CLACK WS1CI

VALVOLA DI CONTROLLO



- Valvola di controllo a montaggio superiore adatta per sistemi automatici residenziali di addolcimento o di filtrazione dell'acqua;
- Valvola singola, disponibile anche per sistemi duplex alternati, paralleli e multitanic;
- Trasformatore, gommini del regolatore di scarico (DLFC), distributore superiore e accessori non inclusi, da ordinare separatamente;
- Microprocessore a stato solido con settaggio di facile accesso dal pannello frontale;
- Quattro modalità di inizio rigenerazione; volumetrico immediato, volumetrico ritardato, cronometrico ritardato o a differenza di pressione;
- Programmazione con unità di misura ppm, gradi francesi, gradi tedeschi o metri cubi;
- Sequenza del ciclo di rigenerazione totalmente programmabile (massimo 9);
- Tempi del ciclo di rigenerazione totalmente programmabili;
- Frequenza di rigenerazione programmabile da 1 a 28 giorni;
- Conserva la configurazione di sistema e i dati di funzionamento in una memoria non volatile;
- Batteria al litio di emergenza con autonomia fino a 24 ore;
- L'alimentazione in corrente continua con uscita a 15 volt livello VI consente una sicura e facile installazione;
- Il design della valvola di controllo consente un ottimale funzionamento e controlavaggio;
- Riempimento tino salamoia con acqua trattata o non trattata;
- Disponibilità di miscelatore di durezza;
- Con segnale di allarme esaurimento sale;
- Orologio a 24 ore;
- Azionamento in corrente continua affidabile e collaudato;
- Certificata secondo gli standard NSF / ANSI 44, 61 e 372

Codice	Descrizione	Fam.	Sotto Fam.	Disp. Stock	
V1CIDMC-03	WS1CI VALVE DN M I-C	015	700		
V1CIDMC-M03	WS1CI VALVE DN M I-C W/MIXING VALVE	015	700		
V1CIDMD-03	WS1CI VALVE DN M I-D	015	700		
V1CIDMD-M03	WS1CI VALVE DN M I-D W/MIXING VALVE	015	700		
V1CIDME-03	WS1CI VALVE DN M I- E	015	700		
V1CIDME-M03	WS1CI VALVE DN M I- E W/MIXING VALVE	015	700		
V1CIDMF-03	WS1CI VALVE DN M I-F	015	700		
V1CIDMF-M03	WS1CI VALVE DN M I-F W/MIXING VALVE	015	700		
V1CIUMA-03	WS1CI VALVE UP M I-A	015	700		
V1CIUMA-M03	WS1CI VALVE UP M I-A W/MIXING VALVE	015	700		
V1CIUMB-03	WS1CI VALVE UP M I-B	015	700		
V1CIUMB-M03	WS1CI VALVE UP M I-B W/MIXING VALVE	015	700		
V1CIUMC-03	WS1CI VALVE UP M I-C	015	700		
V1CIUMC-M03	WS1CI VALVE UP M I-C W/MIXING VALVE	015	700		
V1CIDTE-03	WS1CI VALVE DN T I-E	015	700		
V1CIDTE - M03	WS1CI VALVE DN T I-E W/MIXING VALVE	015	700		
V1CIBMZ-03	WS1CI VALVE BW M I-Z	015	700		
V1CIBTZ-03	WS1CI VALVE BW T I-Z	015	700		



VALVOLE CLACK WS1CI

Codice	Addolcitore/Filtro	Ø Bombola	Downflow/Uplflow	Contatore	Valvola di Miscelazione
V1CIDMC-03	Addolcitore	8"	Downflow	Incluso	Non inclusa
V1CIDMC-M03	Addolcitore	8"	Downflow	Incluso	Incluso
V1CIDMD-03	Addolcitore	9"	Downflow	Incluso	Non inclusa
V1CIDMD-M03	Addolcitore	9"	Downflow	Incluso	Incluso
V1CIDME-03	Addolcitore	10"	Downflow	Incluso	Non inclusa
V1CIDME-M03	Addolcitore	10"	Downflow	Incluso	Incluso
V1CIDMF-03	Addolcitore	12"	Downflow	Incluso	Non inclusa
V1CIDMF-M03	Addolcitore	12"	Downflow	Incluso	Incluso
V1CIUMA-03	Addolcitore	8"	Uplflow	Incluso	Non inclusa
V1CIUMA-M03	Addolcitore	8"	Uplflow	Incluso	Incluso
V1CIUMB-03	Addolcitore	9"	Uplflow	Incluso	Non inclusa
V1CIUMB-M03	Addolcitore	9"	Uplflow	Incluso	Incluso
V1CIUMC-03	Addolcitore	10"	Uplflow	Incluso	Non inclusa
V1CIUMC-M03	Addolcitore	10"	Uplflow	Incluso	Incluso
V1CIDTE-03	Addolcitore	10"	Downflow	Non incluso	Non incluso
V1CIDTE - M03	Addolcitore	10"	Downflow	Non incluso	Incluso
V1CIBMZ-03	Filtro	N/A	Backwash	Incluso	Non inclusa
V1CIBTZ-03	Filtro	N/A	Backwash	Non incluso	Non inclusa

NOTA: I prezzi delle valvole di controllo non comprendono il trasformatore. Per la scelta del trasformatore, vedasi la sezione "ACCESSORI" (V3186-XX). Il gommino del regolatore di scarico (DLFC) non è incluso. Si prega di ordinarlo separatamente: codici da V3162-007 a V3162-100. Il distributore superiore da 1,05" non è incluso. Si prega di ordinarlo separatamente: codice AV071. E' disponibile l'opzione pacco batteria ricaricabile: le valvole di controllo elencate possono essere utilizzate con un pacco batteria ricaricabile e una scheda PC personalizzata. Questo pacco batteria può essere ricaricato con apposito trasformatore. Sovrapprezzo di 117,84 euro. E' disponibile l'opzione pacco batteria solare: le valvole di controllo elencate possono essere utilizzate con un pacco batteria ricaricabile e una scheda PC personalizzata. Questo pacco batteria può essere ricaricato con un pannello solare per applicazioni senza energia elettrica. Sovrapprezzo di 182,11 euro.

Box: LxPxH	Box: Q.tà	Box: Peso	Pallet: LxPxH	Pallet: Q.tà	Pallet: Peso
	4			160	

Certificati	Produttore	Settori
ACS CE	Clack	Domestico



VALVOLE CLACK WS1CI

SPECIFICHE		PORTATA DELLE VALVOLE	
Adattatori di ingresso/uscita (da ordinare separatamente)	Da ¾" a 1,25 maschio BST	Portata di esercizio con Δp 1 bar / 15 psi (bypass e contatore inclusi)	6,12m ³ /h
Cicli	Fino a 9	Portata di controlavaggio con Δp 1,7 bar / 25 psi (bypass incluso)	6,12 m ³ /h
Materiale della valvola	Noryl o equivalente	Cv di esercizio	7,0
Rigenerazione	Dowflow o Upflow	Cv di controlavaggio	5,4

PRESSIONE DI ESERCIZIO		TEMPERATURA DI ESERCIZIO	
Minimo/Massimo	1,4 ÷ 8,6 bar	Minimo/Massimo	4° ÷ 43° C

SPECIFICHE DEL CONTATORE		DIMENSIONI E PESO	
Precisione	± 5%	Diametro del tubo diffusore	1,05"
Range di portate	0,95 ÷ 102 lpm	Connessione linea di scarico	¾" M NPT a gomito-standard 1" M NPT - opzionale
Range di volume	0,02 ÷ 5.700 m ³	Connessione linea salamoia	tipo Jaco ¾" a gomito standard tipo Jaco ½" a opzionale
Totalizzatore	1 - 99.999 m ³	Montaggio superiore	2 ½" - 8 NPSM
		Lunghezza al di sopra della parte superiore della bombola	187 mm
		Peso	2 kg

SPECIFICHE ELETTRICHE		BOMBOLE PER APPLICAZIONE	
Tensione di alimentazione	da 200V AC a 240V AC	Addolcimento	6" ÷ 21" diametro
Frequenza di alimentazione	50/60 Hz	Filtrazione	6" ÷ 21" diametro
Tensione di uscita	15VDC		
Corrente di uscita	500 mA		

CICLI DI OPERAZIONE	
Si possono impostare fino a nove cicli di rigenerazione, in qualsiasi ordine, con un ampio range di valori:	
Controlavaggio	1 ÷ 120 minuti
Risciacquo	1 ÷ 120 minuti
Pausa (servizio)	1 ÷ 480 minuti
Aspirazione (equicorrente)	1 ÷ 180 minuti
Aspirazione (controcorrente)	1 ÷ 180 minuti
Riempimento (addolcitore)	0,05 ÷ 90,00 kg
Riempimento (filtro)	0,2 ÷ 76,0 litri

Opzioni disponibili: modalità filtro con controlavaggio, bypass, coperchio valvola per esterni. Compatibile con le seguenti concentrazioni tipiche di rigeneranti o sostanze chimiche: cloruro di sodio, cloruro di potassio, permeato di potassio, bisolfito di sodio, cloro e clorammine.



VALVOLE CLACK TT1CI

VALVOLA DI CONTROLLO



- Valvola di controllo a montaggio superiore adatta per sistemi automatici residenziali di addolcimento o di filtrazione dell'acqua;
- Valvola singola, disponibile anche per sistemi duplex alternati, paralleli e multitank;
- Trasformatore, gommini del regolatore di scarico (DLFC), distributore superiore e accessori non inclusi, da ordinare separatamente;
- Microprocessore a stato solido con settaggio di facile accesso dal pannello frontale;
- Quattro modalità di inizio rigenerazione; volumetrico immediato, volumetrico ritardato, cronometrico ritardato o a differenza di pressione;
- Programmazione con unità di misura ppm, gradi francesi, gradi tedeschi o metri cubi;
- Sequenza del ciclo di rigenerazione totalmente programmabile (massimo 9);
- Tempi del ciclo di rigenerazione totalmente programmabili;
- Frequenza di rigenerazione programmabile da 1 a 28 giorni;
- Conserva la configurazione di sistema e i dati di funzionamento in una memoria non volatile;
- Batteria al litio di emergenza con autonomia fino a 24 ore;
- L'alimentazione in corrente continua con uscita a 15 volt livello VI consente una sicura e facile installazione;
- Il design della valvola di controllo consente un ottimale funzionamento e controlavaggio;
- Riempimento tino salamoia con acqua trattata o non trattata;
- Disponibilità di miscelatore di durezza;
- Con segnale di allarme esaurimento sale;
- Orologio a 24 ore;
- Azionamento in corrente continua affidabile e collaudato;
- Certificata secondo gli standard NSF / ANSI 44, 61 e 372.

Codice	Descrizione	Fam.	Sotto Fam.	Disp. Stock	
VTT1CIDME-03	TT1CI VALVE DN M I-E	015	700		

Codice	Addolcitore/Filtro	Ø Bombola	Downflow/Uplflow	Contatore	Valvola di Miscelazione
VTT1CIDME-03	Addolcitore	10"	Downflow	Incluso	Non incluso

NOTA: I prezzi delle valvole di controllo non comprendono il trasformatore. Per la scelta del trasformatore, vedasi la sezione "ACCESSORI" (V3186-XX). Il gommino del regolatore di scarico (DLFC) non è incluso. Si prega di ordinarlo separatamente: codici da V3162-007 a V3162-100. Il distributore superiore da 1,05" non è incluso. Si prega di ordinarlo separatamente: codice AV071. E' disponibile l'opzione pacco batteria ricaricabile: le valvole di controllo elencate possono essere utilizzate con un pacco batteria ricaricabile e una scheda PC personalizzata. Questo pacco batteria può essere ricaricato con apposito trasformatore. Sovrapprezzo di 117,84 euro. E' disponibile l'opzione pacco batteria solare: le valvole di controllo elencate possono essere utilizzate con un pacco batteria ricaricabile e una scheda PC personalizzata. Questo pacco batteria può essere ricaricato con un pannello solare per applicazioni senza energia elettrica. Sovrapprezzo di 182,11 euro.

Box: LxPxH	Box: Q.tà	Box: Peso	Pallet: LxPxH	Pallet: Q.tà	Pallet: Peso
	1				

Certificati	Produttore	Settori
ACS, CE	Clack	Domestico



VALVOLE CLACK WS125TC

VALVOLA DI CONTROLLO



- Valvola di controllo a montaggio superiore adatta per sistemi automatici residenziali di addolcimento o di filtrazione dell'acqua;
- Valvola singola, disponibile anche per sistemi duplex alternati, paralleli e multitanck;
- Trasformatore, gommini del regolatore di scarico (DLFC), distributore superiore e accessori non inclusi, da ordinare separatamente;
- Display LCD a 4 cifre multifunzione con indicatore di stato;
- Microprocessore a stato solido con settaggio di facile accesso dal pannello frontale;
- Configurazione dei giorni tra 2 rigenerazioni: standard 1 ÷ 99 giorni; opzionale 7 giorni;
- Il doppio controlavaggio consente l'ottimizzazione di rigenerazione ed efficienza di lavaggio;
- Possibilità di scelta tra 10 cicli pre-programmati di rigenerazione;
- Batteria al litio di emergenza con autonomia fino a 8 ore;
- Rilevamento automatico della frequenza di linea 50/60 Hz, con formatodell'ora visualizzata 12/24 ore;
- L'alimentazione in corrente continua con uscita a 15 volt livello VI consente una sicura e facile installazione;
- Riempimento tino salamoia con acqua trattata;
- Azionamento in corrente continua affidabile e collaudato;
- Certificata secondo gli standard NSF / ANSI 44, 61 e 372.

Codice	Descrizione	Fam.	Sotto Fam.	Disp. Stock	
V125CDTE-08	WS125TC VALVE DN T I-E	015	750		
V125CDTE-M08	WS125TC VALVE DN T I-E W/MIXING VALVE	015	750		
V125CDTF-08	WS125TC VALVE DN T I-F	015	750		
V125CDTF-M08	WS125TC VALVE DN T I-F W/MIXING VALVE	015	750		
V125CDTG-08	WS125TC VALVE DN T I-G	015	750		
V125CDTG-M08	WS125TC VALVE DN T I-G W/MIXING VALVE	015	750		
V125CBTZ-08	WS125TC VALVE BW T I-Z	015	750		

Codice	Addolcitore/Filtro	Ø Bombola	Downflow/Upflow	Contatore	Valvola di Miscelazione
V125CDTE-08	Addolcitore	10"	Downflow	Non incluso	Non inclusa
V125CDTE-M08	Addolcitore	10"	Downflow	Non incluso	Inclusa
V125CDTF-08	Addolcitore	12"	Downflow	Non incluso	Non inclusa
V125CDTF-M08	Addolcitore	12"	Downflow	Non incluso	Inclusa
V125CDTG-08	Addolcitore	13"	Downflow	Non incluso	Non inclusa
V125CDTG-M08	Addolcitore	13"	Downflow	Non incluso	Inclusa
V125CBTZ-08	Filtro	N/A	Backwash	Non incluso	Non inclusa

NOTA: I prezzi delle valvole di controllo non comprendono il trasformatore. Per la scelta del trasformatore, vedasi la sezione "ACCESSORI" (V3186-XX). Il gommino del regolatore di scarico (DLFC) non è incluso. Si prega di ordinarlo separatamente: codici da V3162-007 a V3162-100. Il distributore superiore da 32 mm non è incluso. Si prega di ordinarlo separatamente: codice V-D1203-03. E' disponibile l'opzione pacco batteria ricaricabile: le valvole di controllo elencate possono essere utilizzate con un pacco batteria ricaricabile e una scheda PC personalizzata. Questo pacco batteria può essere ricaricato con apposito trasformatore. Sovrapprezzo di 117,84 euro. E' disponibile l'opzione pacco batteria solare: le valvole di controllo elencate possono essere utilizzate con un pacco batteria ricaricabile e una scheda PC personalizzata. Questo pacco batteria può essere ricaricato con un pannello solare per applicazioni senza energia elettrica. Sovrapprezzo di 182,11 euro.

Box: LxPxH	Box: Q.tà	Box: Peso	Pallet: LxPxH	Pallet: Q.tà	Pallet: Peso
	2			96	

Certificati	Produttore	Settori
ACS CE	Clack	Domestico



VALVOLE CLACK WS125TC

SPECIFICHE		PORTATA DELLE VALVOLE	
Adattatori di ingresso/uscita (da ordinare separatamente)	Da 1" a 1,5" maschio BSPT	Portata di esercizio con Δp 1 bar/15 psi (bypass e contatore inclusi)	7,7 m ³ /h
Cicli	Fino a 6	Portata di controlavaggio con Δp 1,7 bar/25 psi (bypass incluso)	7,3 m ³ /h
Materiale della valvola	Noryl o equivalente	Cv di esercizio	8,8
Rigenerazione	Downflow	Cv di controlavaggio	6,4

PRESSIONE DI ESERCIZIO		TEMPERATURA DI ESERCIZIO	
Minimo/Massimo	1,4 ÷ 8,6 bar	Minimo/Massimo	4° ÷ 43° C

DIMENSIONI E PESO	
Diametro del tubo diffusore	32 mm
Connessione linea di scarico	3/8" M NPT a gomito-standard; 1" M NPT-opzionale
Connessione linea salamoia	Tipo Jaco 3/8" standard Tipo Jaco 1/2" opzionale
Montaggio superiore	2 1/2" 8 NPSM
Lunghezza al di sopra della parte superiore della bombola	187 mm
Peso	2 kg

SPECIFICHE ELETTRICHE		BOMBOLE PER APPLICAZIONE	
Tensione di alimentazione	da 200V AC a 240V AC	Addolcimento	6" ÷ 21" diametro
Frequenza di alimentazione	50/60 Hz	Filtrazione	6" ÷ 24" diametro
Tensione di uscita	15VDC		
Corrente di uscita	500 mA		

CICLI DI OPERAZIONE	
Primo controlavaggio (upflow)	3 ÷ 12 minuti
Aspirazione salamoia risciacquo lento (downflow)	50 ÷ 70 minuti
Secondo controlavaggio (upflow)	3 ÷ 12 minuti
Risciacquo veloce (downflow)	3 ÷ 8 minuti
Riempimento tino salamoia (in esercizio con acqua trattata)	Come da programma
Esercizio (downflow)	

Opzioni disponibili: modalità filtro con controlavaggio, bypass, coperchio valvola per esterni. Compatibile con le seguenti concentrazioni tipiche di rigeneranti o sostanze chimiche: cloruro di sodio, cloruro di potassio, permanganato di potassio, bisolfito di sodio, cloro e clorammine.



VALVOLE CLACK WS125EI

VALVOLA DI CONTROLLO



- Valvola di controllo a montaggio superiore adatta per sistemi automatici residenziali di addolcimento o di filtrazione dell'acqua;
- Valvola singola, disponibile anche per sistemi duplex alternati, paralleli e multitank;
- Trasformatore, gommini del regolatore di scarico (DLFC), distributore superiore e accessori non inclusi, da ordinare separatamente;
- Microprocessore a stato solido con settaggio di facile accesso dal pannello frontale;
- Display di visualizzazione per l'indicazione dell'ora del giorno, dei giorni fino alla successiva rigenerazione, del volume restante, della portata corrente e del volume totale usato (totalizzatore);
- Quattro modalità di inizio rigenerazione; volumetrico immediato, volumetrico ritardato, cronometrico ritardato o a differenza di pressione;
- Il doppio controlavaggio consente l'ottimizzazione di rigenerazione ed efficienza di lavaggio;
- 6 cicli completamente regolabili: controlavaggio, risciacquo lento, secondo controlavaggio, risciacquo veloce, riempimento ed esercizio controcorrente;
- Batteria al litio di emergenza con autonomia fino a 8 ore;
- L'alimentazione in corrente continua con uscita a 15 volt livello VI consente una sicura e facile installazione;
- Il design della valvola di controllo consente un ottimale funzionamento e controlavaggio;
- Riempimento tino salamoia con acqua trattata;
- Azionamento in corrente continua affidabile e collaudato;
- Certificata secondo gli standard NSF / ANSI 44, 61 e 372.

Codice	Descrizione	Fam.	Sotto Fam.	Disp. Stock	
V125EIDME-08	WS125EI VALVE DN M I-E	015	740		
V125EIDME-M08	WS125EI VALVE DN M I-E W/MIXING VALVE	015	740		
V125EIDMF-08	WS125EI VALVE DN M I-F	015	740		
V125EIDMF-M08	WS125EI VALVE DN M I-F W/MIXING VALVE	015	740		
V125EIDMH-08	WS125EI VALVE DN M I-H	015	740		
V125EIDMH-M08	WS125EI VALVE DN M I-H W/MIXING VALVE	015	740		
V125EIDMI-08	WS125EI VALVE DN M I-I	015	740		
V125EIDMI-M08	WS125EI VALVE DN M I-I W/MIXING VALVE	015	740		
V125EIDMK-08	WS125EI VALVE DN M I-K	015	740		
V125EIDMK-M08	WS125EI VALVE DN M I-K W/MIXING VALVE	015	740		
V125EIUMD-08	WS125EI VALVE UP M I-D	015	740		
V125EIUMD-M08	WS125EI VALVE UP M I-D W/MIXING VALVE	015	740		
V125EIUMF-08	WS125EI VALVE UP M I-F	015	740		
V125EIUMF-M08	WS125EI VALVE UP M I-F W/MIXING VALVE	015	740		
V125EIDTF-08	WS125EI VALVE DN T I-F	015	740		
V125EIDTF-M08	WS125EI VALVE DN T I-F W/MIXING VALVE	015	740		
V125EIBMZ-08	WS125EI VALVE BW M I-Z	015	740		
V125EIBTZ-08	WS125EI VALVE BW T I-Z	015	740		



VALVOLE CLACK WS125EI

Codice	Addolcitore/Filtro	Ø Bombola	Downflow/Upflow	Contatore	Valvola di Miscelazione
V125EIDME-08	Addolcitore	10"	Downflow	Incluso	Non inclusa
V125EIDME-M08	Addolcitore	10"	Downflow	Incluso	Incluso
V125EIDMF-08	Addolcitore	12"	Downflow	Incluso	Non inclusa
V125EIDMF-M08	Addolcitore	12"	Downflow	Incluso	Incluso
V125EIDMH-08	Addolcitore	14"	Downflow	Incluso	Non inclusa
V125EIDMH-M08	Addolcitore	14"	Downflow	Incluso	Incluso
V125EIDMI-08	Addolcitore	16"	Downflow	Incluso	Non inclusa
V125EIDMI-M08	Addolcitore	16"	Downflow	Incluso	Incluso
V125EIDMK-08	Addolcitore	21"	Downflow	Incluso	Non inclusa
V125EIDMK-M08	Addolcitore	21"	Downflow	Incluso	Incluso
V125EIUMD-08	Addolcitore	12"	Upflow	Incluso	Non inclusa
V125EIUMD-M08	Addolcitore	12"	Upflow	Incluso	Incluso
V125EIUMF-08	Addolcitore	14"	Upflow	Incluso	Non inclusa
V125EIUMF-M08	Addolcitore	14"	Upflow	Incluso	Incluso
V125EIDTF-08	Addolcitore	12"	Downflow	Non incluso	Non inclusa
V125EIDTF-M08	Addolcitore	12"	Downflow	Non incluso	Incluso
V125EIBMZ-08	Filtro	N/A	Backwash	Incluso	Non inclusa
V125EIBTZ-08	Filtro	N/A	Backwash	Non incluso	Non inclusa

NOTA: I prezzi delle valvole di controllo non comprendono il trasformatore. Per la scelta del trasformatore, vedasi la sezione "ACCESSORI" (V3186-XX). Il gommino del regolatore di scarico (DLFC) non è incluso. Si prega di ordinarlo separatamente: codici da V3162-007 a V3162-100. Il distributore superiore da 32 mm non è incluso. Si prega di ordinarlo separatamente: codice V-D1203-03. E' disponibile l'opzione pacco batteria ricaricabile: le valvole di controllo elencate possono essere utilizzate con un pacco batteria ricaricabile e una scheda PC personalizzata. Questo pacco batteria può essere ricaricato con apposito trasformatore. Sovrapprezzo di 117,84 euro. E' disponibile l'opzione pacco batteria solare: le valvole di controllo elencate possono essere utilizzate con un pacco batteria ricaricabile e una scheda PC personalizzata. Questo pacco batteria può essere ricaricato con un pannello solare per applicazioni senza energia elettrica. Sovrapprezzo di 182,11 euro.

Box: LxPxH	Box: Q.tà	Box: Peso	Pallet: LxPxH	Pallet: Q.tà	Pallet: Peso
	2			96	

Certificati	Produttore	Settori
ACS CE	Clack	Domestico



VALVOLE CLACK WS125EI

SPECIFICHE		PORTATA DELLE VALVOLE	
Adattatori di ingresso/uscita (da ordinare separatamente)	Da 1" a 1,5" maschio BSPT	Portata di esercizio con Δp 1 bar/15 psi (bypass e contatore inclusi)	7,7 m ³ /h
Cicli	Fino a 6	Portata di controlavaggio con Δp 1,7 bar/25 psi (bypass incluso)	7,3 m ³ /h
Materiale della valvola	Noryl o equivalente	Cv di esercizio	8,8
Rigenerazione	Downflow o Upflow	Cv di controlavaggio	6,4

PRESSIONE DI ESERCIZIO		TEMPERATURA DI ESERCIZIO	
Minimo/Massimo	1,4 ÷ 8,6 bar	Minimo/Massimo	4° ÷ 43° C

SPECIFICHE DEL CONTATORE		DIMENSIONI E PESO	
Precisione	± 5%	Diametro del tubo diffusore	32 mm
Range di portate	0,95 ÷ 129 lpm	Connessione linea di scarico	3/8" M NPT a gomito-standard; 1" M NPT-opzionale
Range di volume	0,02 ÷ 5.700 m ³	Connessione linea salamoia	Tipo Jaco 3/8" standard Tipo Jaco 1/2" opzionale
Totalizzatore	0,001 - 9.999.000 m ³	Montaggio superiore	2 1/2" 8 NPSM
		Lunghezza al di sopra della parte superiore della bombola	187 mm
		Peso	2 kg

SPECIFICHE ELETTRICHE		BOMBOLE PER APPLICAZIONE	
Tensione di alimentazione	da 200V AC a 240V AC	Addolcimento	6" ÷ 21" diametro
Frequenza di alimentazione	50/60 Hz	Filtrazione	6" ÷ 24" diametro
Tensione di uscita	15VDC		
Corrente di uscita	500 mA		

CICLI DI OPERAZIONE	
Primo controlavaggio (upflow)	1 ÷ 95 minuti
Aspirazione salamoia risciacquo lento (downflow)	1 ÷ 180 minuti
Secondo controlavaggio (upflow)	1 ÷ 95 minuti
Risciacquo veloce (downflow)	1 ÷ 95 minuti
Riempimento tino salamoia (in esercizio con acqua trattata)	0,1 ÷ 99 minuti
Esercizio (downflow)	

Opzioni disponibili: modalità filtro con controlavaggio, bypass, coperchio valvola per esterni. Compatibile con le seguenti concentrazioni tipiche di rigeneranti o sostanze chimiche: cloruro di sodio, cloruro di potassio, permanganato di potassio, bisolfito di sodio, cloro e clorammine.



VALVOLE CLACK WS125CI

VALVOLA DI CONTROLLO



- Valvola di controllo a montaggio superiore adatta per sistemi automatici residenziali di addolcimento o di filtrazione dell'acqua;
- Valvola singola, disponibile anche per sistemi duplex alternati, paralleli e multitanck;
- Trasformatore, gommini del regolatore di scarico (DLFC), distributore superiore e accessori non inclusi, da ordinare separatamente;
- Microprocessore a stato solido con settaggio di facile accesso dal pannello frontale;
- Quattro modalità di inizio rigenerazione; volumetrico immediato, volumetrico ritardato, cronometrico ritardato o a differenza di pressione;
- Programmazione con unità di misura ppm, gradi francesi, gradi tedeschi o metri cubi;
- Sequenza del ciclo di rigenerazione totalmente programmabile (massimo 9);
- Tempi del ciclo di rigenerazione totalmente programmabili;
- Frequenza di rigenerazione programmabile da 1 a 28 giorni;
- Conserva la configurazione di sistema e i dati di funzionamento in una memoria non volatile;
- Batteria al litio di emergenza con autonomia fino a 24 ore;
- L'alimentazione in corrente continua con uscita a 15 volt livello VI consente una sicura e facile installazione;
- Il design della valvola di controllo consente un ottimale funzionamento e controlavaggio;
- Riempimento tino salamoia con acqua trattata o non trattata;
- Disponibilità di miscelatore di durezza;
- Con segnale di allarme esaurimento sale;
- Azionamento in corrente continua affidabile e collaudato;
- Orologio a 24 ore;
- Certificata secondo gli standard NSF / ANSI 44, 61 e 372

Codice	Descrizione	Fam.	Sotto Fam.	Disp. Stock	
V125CIDME-08	WS125CI VALVE DN M I-E	015	730		
V125CIDME-M08	WS125CI VALVE DN M I-E W/MIXING VALVE	015	730		
V125CIDMF-08	WS125CI VALVE DN M I-F	015	730		
V125CIDMF-M08	WS125CI VALVE DN M I-F W/MIXING VALVE	015	730		
V125CIDMH-08	WS125CI VALVE DN M I-H	015	730		
V125CIDMH-M08	WS125CI VALVE DN M I-H W/MIXING VALVE	015	730		
V125CIDMI-08	WS125CI VALVE DN M I-I	015	730		
V125CIDMI-M08	WS125CI VALVE DN M I-I W/MIXING VALVE	015	730		
V125CIDMK-08	WS125CI VALVE DN M I-K	015	730		
V125CIDMK-M08	WS125CI VALVE DN M I-K W/MIXING VALVE	015	730		
V125CIUMD-08	WS125CI VALVE UP M I-D	015	730		
V125CIUMD-M08	WS125CI VALVE UP M I-D W/MIXING VALVE	015	730		
V125CIUMF-08	WS125CI VALVE UP M I-F	015	730		
V125CIUMF-M08	WS125CI VALVE UP M I-F W/MIXING VALVE	015	730		
V125CIDTF-08	WS125CI VALVE DN T I-F	015	730		
V125CIDTF-M08	WS125CI VALVE DN T I-F W/MIXING VALVE	015	730		
V125CIBMZ-08	WS125CI VALVE BW M I-Z	015	730		
V125CIBTZ-08	WS125CI VALVE BW T I-Z	015	730		



VALVOLE CLACK WS125CI

Codice	Addolcitore/Filtro	Ø Bombola	Downflow/Uplflow	Contatore	Valvola di Miscelazione
V125CIDME-08	Addolcitore	10"	Downflow	Incluso	Non inclusa
V125CIDME-M08	Addolcitore	10"	Downflow	Incluso	Incluso
V125CIDMF-08	Addolcitore	12"	Downflow	Incluso	Non inclusa
V125CIDMF-M08	Addolcitore	12"	Downflow	Incluso	Incluso
V125CIDMH-08	Addolcitore	14"	Downflow	Incluso	Non inclusa
V125CIDMH-M08	Addolcitore	14"	Downflow	Incluso	Incluso
V125CIDMI-08	Addolcitore	16"	Downflow	Incluso	Non inclusa
V125CIDMI-M08	Addolcitore	16"	Downflow	Incluso	Incluso
V125CIDMK-08	Addolcitore	21"	Downflow	Incluso	Non inclusa
V125CIDMK-M08	Addolcitore	21"	Downflow	Incluso	Incluso
V125CIUMD-08	Addolcitore	12"	Uplflow	Incluso	Non inclusa
V125CIUMD-M08	Addolcitore	12"	Uplflow	Incluso	Incluso
V125CIUMF-08	Addolcitore	14"	Uplflow	Incluso	Non inclusa
V125CIUMF-M08	Addolcitore	14"	Uplflow	Incluso	Incluso
V125CIDTF-08	Addolcitore	12"	Downflow	Non incluso	Non inclusa
V125CIDTF-M08	Addolcitore	12"	Downflow	Non incluso	Incluso
V125CIBMZ-08	Filtro	N/A	Backwash	Incluso	Non incluso
V125CIBTZ-08	Filtro	N/A	Backwash	Non incluso	Non incluso

NOTA: I prezzi delle valvole di controllo non comprendono il trasformatore. Per la scelta del trasformatore, vedasi la sezione "ACCESSORI" (V3186-XX). Il gommino del regolatore di scarico (DLFC) non è incluso. Si prega di ordinarlo separatamente: codici da V3162-007 a V3162-100. Il distributore superiore da 32 mm non è incluso. Si prega di ordinarlo separatamente: codice V-D1203-03. E' disponibile l'opzione pacco batteria ricaricabile: le valvole di controllo elencate possono essere utilizzate con un pacco batteria ricaricabile e una scheda PC personalizzata. Questo pacco batteria può essere ricaricato con apposito trasformatore. Sovrapprezzo di 117,84 euro. E' disponibile l'opzione pacco batteria solare: le valvole di controllo elencate possono essere utilizzate con un pacco batteria ricaricabile e una scheda PC personalizzata. Questo pacco batteria può essere ricaricato con un pannello solare per applicazioni senza energia elettrica. Sovrapprezzo di 182,11 euro.

Box: LxPxH	Box: Q.tà	Box: Peso	Pallet: LxPxH	Pallet: Q.tà	Pallet: Peso
	2			96	

Certificati	Produttore	Settori
ACS CE	Clack	Domestico



VALVOLE CLACK WS125CI

SPECIFICHE		PORTATA DELLE VALVOLE	
Adattatori di ingresso/uscita (da ordinare separatamente)	Da 1" a 1,5" maschio BSPT	Portata di esercizio con Δp 1 bar/15 psi (bypass e contatore inclusi)	7,7 m ³ /h
Cicli	Fino a 9	Portata di controlavaggio con Δp 1,7 bar/25 psi (bypass incluso)	7,3 m ³ /h
Materiale della valvola	Noryl o equivalente	Cv di esercizio	8,8
Rigenerazione	Downflow o Upflow	Cv di controlavaggio	6,4

PRESSIONE DI ESERCIZIO		TEMPERATURA DI ESERCIZIO	
Minimo/Massimo	1,4 ÷ 8,6 bar	Minimo/Massimo	4° ÷ 43° C

SPECIFICHE DEL CONTATORE		DIMENSIONI E PESO	
Precisione	± 5%	Diametro del tubo diffusore	32 mm
Range di portate	0,95 ÷ 129 lpm	Connessione linea di scarico	3/8" M NPT a gomito-standard; 1" M NPT-opzionale
Range di volume	0,02 ÷ 5.700 m ³	Connessione linea salamoia	Tipo Jaco 3/8" standard Tipo Jaco 1/2" opzionale
Totalizzatore	1 - 99.999 m ³	Montaggio superiore	2 1/2" 8 NPSM
		Lunghezza al di sopra della parte superiore della bombola	187 mm
		Peso	2 kg

SPECIFICHE ELETTRICHE		BOMBOLE PER APPLICAZIONE	
Tensione di alimentazione	da 200V AC a 240V AC	Addolcimento	6" ÷ 21" diametro
Frequenza di alimentazione	50/60 Hz	Filtrazione	6" ÷ 24" diametro
Tensione di uscita	15VDC		
Corrente di uscita	500 mA		

CICLI DI OPERAZIONE	
Si possono impostare fino a nove cicli di rigenerazione, in qualsiasi ordine, con un ampio range di valori:	
Controlavaggio	1 ÷ 120 minuti
Risciacquo	1 ÷ 120 minuti
Pausa (servizio)	1 ÷ 480 minuti
Aspirazione (equicorrente)	1 ÷ 180 minuti
Aspirazione (controcorrente)	0,1 ÷ 180 minuti
Riempimento (addolcitore)	0,05 ÷ 90,00 kg
Riempimento (filtro)	0,2 ÷ 76,0 litri

Opzioni disponibili: modalità filtro con controlavaggio, coperchio valvola per esterni. Compatibile con le seguenti concentrazioni tipiche di rigeneranti o sostanze chimiche: cloruro di sodio, cloruro di potassio, permanganato di potassio, bisolfito di sodio, cloro e clorammine.



VALVOLE CLACK WS15EI

VALVOLA DI CONTROLLO



- Valvola di controllo da 1,5" a montaggio superiore adatta per sistemi automatici commerciali e industriali di addolcimento o di filtrazione dell'acqua;
- Valvola singola, disponibile anche per sistemi duplex alternati, paralleli e multitank;
- Trasformatore, gommini del regolatore di scarico (DLFC), distributore superiore e accessori non inclusi, da ordinare separatamente;
- Corpo valvola in ottone senza piombo;
- Economica turbina opzionale;
- Microprocessore a stato solido con settaggio di facile accesso dal pannello frontale;
- Display di visualizzazione per l'indicazione dell'ora del giorno, dei giorni fino alla successiva rigenerazione, del volume restante, della portata corrente e del volume totale usato (totalizzatore);
- Quattro modalità di inizio rigenerazione; volumetrico immediato, volumetrico ritardato, cronometrico ritardato o a differenza di pressione;
- Il doppio controlavaggio consente l'ottimizzazione di rigenerazione ed efficienza di lavaggio;
- 6 cicli completamente regolabili: controlavaggio, risciacquo lento, secondo controlavaggio, risciacquo veloce, riempimento ed esercizio controcorrente;
- Batteria al litio di emergenza con autonomia fino a 8 ore;
- L'alimentazione in corrente continua con uscita a 15 volt livello VI consente una sicura e facile installazione;
- Riempimento tino salamoia con acqua trattata;
- Azionamento in corrente continua affidabile e collaudato;
- Certificata secondo gli standard NSF / ANSI 44, 61 e 372.

Codice	Descrizione	Fam.	Sotto Fam.	Disp. Stock	
V15EIDMB-05	WS15EI VALVE DN M I-B	025	810		
V15EIDMD-05	WS15EI VALVE DN M I-D	025	810		
V15EIDMF-05	WS15EI VALVE DN M I-F	025	810		
V15EIDMG-05	WS15EI VALVE DN M I-G	025	810		
V15EIUMB-05	WS15EI VALVE UP M I-B	025	810		
V15EIUMD-05	WS15EI VALVE UP M I-D	025	810		
V15EIDTD-05	WS15EI VALVE DN T I-D	025	810		
V15EIDTF-05	WS15EI VALVE DN T I-F	025	810		
V15EIDTG-05	WS15EI VALVE DN T I-G	025	810		
V15EIBMZ-05	WS15EI VALVE BW M I-Z	025	810		
V15EIBTZ-05	WS15EI VALVE BW T I-Z	025	810		



VALVOLE CLACK WS15EI

Codice	Addolcitore/Filtro	Ø Bombola	Downflow/Upflow	Contatore	Valvola di Miscelazione
V15EIDMB-05	Addolcitore	12"	Downflow	Incluso	Non inclusa
V15EIDMD-05	Addolcitore	14"	Downflow	Incluso	Non inclusa
V15EIDMF-05	Addolcitore	18"	Downflow	Incluso	Non inclusa
V15EIDMG-05	Addolcitore	21"	Downflow	Incluso	Non inclusa
V15EIUMB-05	Addolcitore	14"	Upflow	Incluso	Non inclusa
V15EIUMD-05	Addolcitore	18"	Upflow	Incluso	Non inclusa
V15EIDTD-05	Addolcitore	14"	Downflow	Non inclusa	Non inclusa
V15EIDTF-05	Addolcitore	18"	Downflow	Non inclusa	Non inclusa
V15EIDTG-05	Addolcitore	21"	Downflow	Non inclusa	Non inclusa
V15EIBMZ-05	Filtro	N/A	Backwash	Incluso	Non inclusa
V15EIBTZ-05	Filtro	N/A	Backwash	Non inclusa	Non inclusa

NOTA: I prezzi delle valvole di controllo non comprendono il trasformatore. Per la scelta del trasformatore, vedasi la sezione "ACCESSORI" (V3186-XX). Il gommino del regolatore di scarico (DLFC) non è incluso. Si prega di ordinarlo separatamente: Per raccordi di scarico da 3/4" (V3158-04), occorrono gommini da 0,07 - 10,0 gpm: codici da V3162-007 a V3162-100. Per raccordi di scarico da 1" (V3008-05), occorrono gommini da 9,0 - 25,0 gpm: codici da V3190-090 a V3190-250. Per raccordi di scarico da 1,25" x 1,5" (V3079BSPT), occorrono gommini da 9 a 85 gpm: codici da V3162-007 a V3162-100, e da V3190-090 a V3190-250. Il distributore superiore da 50 mm non è incluso. Si prega di ordinarlo separatamente: codice V-D1199-04 or V-D1300. E' disponibile l'opzione pacco batteria ricaricabile: le valvole di controllo elencate possono essere utilizzate con un pacco batteria ricaricabile e una scheda PC personalizzata. Questo pacco batteria può essere ricaricato con apposito trasformatore. Sovrapprezzo di 117,84 euro. E' disponibile l'opzione pacco batteria solare: le valvole di controllo elencate possono essere utilizzate con un pacco batteria ricaricabile e una scheda PC personalizzata. Questo pacco batteria può essere ricaricato con un pannello solare per applicazioni senza energia elettrica. Sovrapprezzo di 182,11 euro.

Box: LxPxH	Box: Q.tà	Box: Peso	Pallet: LxPxH	Pallet: Q.tà	Pallet: Peso
	1				

Certificati	Produttore	Settori
ACS CE	Clack	Commerciale, Industriale



VALVOLE CLACK WS15EI

SPECIFICHE		PORTATA DELLE VALVOLE	
Adattatori di ingresso/uscita	1,5" femmina BSPT	Portata di esercizio con Δp 1 bar/15 psi (bypass e contatore inclusi)	15,9m ³ /h
Cicli	Fino a 6	Portata di controlavaggio con Δp 1,7 bar/25 psi (bypass incluso)	11,8m ³ /h
Materiale della valvola	Ottone senza piombo		
Rigenerazione	Downflow o Upflow		

PRESSIONE DI ESERCIZIO		TEMPERATURA DI ESERCIZIO	
Minimo/Massimo	1,4 ÷ 8,6 bar	Minimo/Massimo	4° ÷ 43° C

SPECIFICHE DEL CONTATORE		DIMENSIONI E PESO	
Precisione	± 5%	Diametro del tubo diffusore	50 mm
Range di portate	2 ÷ 248 lpm	Connessione linea di scarico	1,25" Femmina NPT (corpo valvola) con raccordo 3/8" Maschio NPT a gomito-standard; raccordo 1" Maschio NPT-opzionale
Range di volume	0,02 ÷ 5.700 m ³	Connessione linea salamoia	3/8" x 1" Femmina NPT (corpo valvola) con raccordo per tubo 1/2"
Totalizzatore	0,001 - 4.294..000 m ³	Montaggio superiore	4" - 8 UN
		Lunghezza al di sopra della parte superiore della bombola	191 mm
		Peso	9,5 kg

SPECIFICHE ELETTRICHE		BOMBOLE PER APPLICAZIONE	
Tensione di alimentazione	da 200V AC a 240V AC	Addolcimento	12" ÷ 30" diametro
Frequenza di alimentazione	50/60 Hz	Filtrazione	12" ÷ 30" diametro
Tensione di uscita	15VDC		
Corrente di uscita	500 mA		

CICLI DI OPERAZIONE	
Primo controlavaggio	1 ÷ 95 minuti
Aspirazione salamoia/riscicquo lento (downflow)	1 ÷ 180 minuti
Secondo controlavaggio (upflow)	1 ÷ 95 minuti
Risciacquo veloce (downflow)	1 ÷ 95 minuti
Riempimento tino salamoia (in esercizio con acqua trattata)	0,1 ÷ 99 minuti
Esercizio (downflow)	

Opzioni disponibili: modalità filtro con controlavaggio, coperchio valvola per esterni. Compatibile con le seguenti concentrazioni tipiche di rigeneranti o sostanze chimiche: cloruro di sodio, cloruro di potassio, permanganato di potassio, bisolfito di sodio, cloro e clorammine.



VALVOLE CLACK WS15CI

VALVOLA DI CONTROLLO



- Valvola di controllo da 1,5" a montaggio superiore adatta per sistemi automaci commerciali e industriali di addolcimento o di filtrazione dell'acqua;
- Valvola singola, disponibile anche per sistemi duplex alternati, paralleli e multitank;
- Trasformatore, gommini del regolatore di scarico (DLFC), distributore superiore e accessori non inclusi, da ordinare separatamente;
- corpo valvola in ottone senza piombo;
- Economica turbina opzionale;
- Microprocessore a stato solido con settaggio di facile accesso dal pannello frontale;
- Display di visualizzazione per l'indicazione dell'ora del giorno, dei giorni fino alla successiva rigenerazione, del volume restante, della portata corrente e del volume totale usato (totalizzatore);
- Quattro modalità di inizio rigenerazione; volumetrico immediato, volumetrico ritardato, cronometrico ritardato o a differenza di pressione;
- Il doppio controlavaggio consente l'ottimizzazione di rigenerazione ed efficienza di lavaggio;
- 6 Cicli completamente regolabili: controlavaggio, risciacquo lento, secondo controlavaggio, risciacquo veloce, riempimento ed esercizio controcorrente;
- Batteria al litio di emergenza con autonomia fino a 8 ore;
- L'alimentazione in corrente continua con uscita a 15 volt livello VI consente una sicura e facile installazione;
- Riempimento tino salamoia con acqua trattata;
- Azionamento in corrente continua affidabile e collaudato;
- Certificata secondo gli standard NSF / ANSI 44, 61 e 372.

Codice	Descrizione	Fam.	Sotto Fam.	Disp. Stock	
V15CIDMB-05	WS15CI VALVE DN M I-B	025	800		
V15CIDMD-05	WS15CI VALVE DN M I-D	025	800		
V15CIDMF-05	WS15CI VALVE DN M I-F	025	800		
V15CIDMG-05	WS15CI VALVE DN M I-G	025	800		
V15CIUMB-05	WS15CI VALVE UP M I-B	025	800		
V15CIUMD-05	WS15CI VALVE UP M I-D	025	800		
V15CIDTD-05	WS15CI VALVE DN T I-D	025	800		
V15CIDTF-05	WS15CI VALVE DN T I-F	025	800		
V15CIDTG-05	WS15CI VALVE DN T I-G	025	800		
V15CIBMZ-05	WS15CI VALVE BW M I-Z	025	800		
V15CIBTZ-05	WS15CI VALVE BW T I-Z	025	800		



VALVOLE CLACK W15CI

Codice	Addolcitore/Filtro	Ø Bombola	Downflow/Upflow	Contatore	Valvola di Miscelazione
V15CIDMB-05	Addolcitore	12"	Downflow	Incluso	Non inclusa
V15CIDMD-05	Addolcitore	14"	Downflow	Incluso	Non inclusa
V15CIDMF-05	Addolcitore	18"	Downflow	Incluso	Non inclusa
V15CIDMG-05	Addolcitore	21"	Downflow	Incluso	Non inclusa
V15CIUMB-05	Addolcitore	14"	Upflow	Incluso	Non inclusa
V15CIUMD-05	Addolcitore	18"	Upflow	Incluso	Non inclusa
V15CIDTD-05	Addolcitore	14"	Downflow	Non inclusa	Non inclusa
V15CIDTF-05	Addolcitore	18"	Downflow	Non inclusa	Non inclusa
V15CIDTG-05	Addolcitore	21"	Downflow	Non inclusa	Non inclusa
V15CIBMZ-05	Filtro	N/A	Backwash	Incluso	Non inclusa
V15CIBTZ-05	Filtro	N/A	Backwash	Non inclusa	Non inclusa

NOTA: I prezzi delle valvole di controllo non comprendono il trasformatore. Per la scelta del trasformatore, vedasi la sezione "ACCESSORI" (V3186-XX). Il gommino del regolatore di scarico (DLFC) non è incluso. Si prega di ordinarlo separatamente: Per raccordi di scarico da 3/4" (V3158-04), occorrono gommini da 0,07 - 10,0 gpm: codici da V3162-007 a V3162-100. Per raccordi di scarico da 1" (V3008-05), occorrono gommini da 9,0 - 25,0 gpm: codici da V3190-090 a V3190-250. Per raccordi di scarico da 1,25" x 1,5" (V3079BSPT), occorrono gommini da 9 a 85 gpm: codici da V3162-007 a V3162-100, e da V3190-090 a V3190-250. Il distributore superiore da 50 mm non è incluso. Si prega di ordinarlo separatamente: codice V-D1199-04 or V-D1300. E' disponibile l'opzione pacco batteria ricaricabile: le valvole di controllo elencate possono essere utilizzate con un pacco batteria ricaricabile e una scheda PC personalizzata. Questo pacco batteria può essere ricaricato con apposito trasformatore. Sovrapprezzo di 117,84 euro. E' disponibile l'opzione pacco batteria solare: le valvole di controllo elencate possono essere utilizzate con un pacco batteria ricaricabile e una scheda PC personalizzata. Questo pacco batteria può essere ricaricato con un pannello solare per applicazioni senza energia elettrica. Sovrapprezzo di 182,11 euro.

Box: LxPxH	Box: Q.tà	Box: Peso	Pallet: LxPxH	Pallet: Q.tà	Pallet: Peso
	1				

Certificati	Produttore	Settori
ACS CE	Clack	Commerciale, Industriale



VALVOLE CLACK WS15CI

SPECIFICHE		PORTATA DELLE VALVOLE	
Adattatori di ingresso/uscita	1,5" femmina BSPT	Portata di esercizio con Δp 1 bar/15 psi (bypass e contatore inclusi)	15,9 m ³ /h
Cicli	Fino a 9	Portata di controlavaggio con Δp 1,7 bar/25 psi (bypass incluso)	11,8 m ³ /h
Materiale della valvola	Ottone senza piombo		
Rigenerazione	Downflow o Upflow		

PRESSIONE DI ESERCIZIO		TEMPERATURA DI ESERCIZIO	
Minimo/Massimo	1,4 ÷ 8,6 bar	Minimo/Massimo	4° ÷ 43° C

SPECIFICHE DEL CONTATORE		DIMENSIONI E PESO	
Precisione	± 5%	Diametro del tubo diffusore	50 mm
Range di portate	2 ÷ 248 lpm	Connessione linea di scarico	1,25" Femmina NPT (corpo valvola) con raccordo 3/4" Maschio NPT a gomito-standard; raccordo 1" Maschio NPT - opzionale
Range di volume	0,02 ÷ 5.700 m ³	Connessione linea salamoia	3/4" Femmina NPT (corpo valvola) con raccordo per tubo 1/2"
Totalizzatore	1 - 99.000 m ³	Montaggio superiore	4" - 8 UN
		Lunghezza al di sopra della parte superiore della bombola	191 mm
		Peso	9,5 kg

SPECIFICHE ELETTRICHE		BOMBOLE PER APPLICAZIONE	
Tensione di alimentazione	da 200V AC a 240V AC	Addolcimento	12" ÷ 30" diametro
Frequenza di alimentazione	50/60 Hz	Filtrazione	12" ÷ 30" diametro
Tensione di uscita	15VDC		
Corrente di uscita	500 mA		

CICLI DI OPERAZIONE	
Si possono impostare fino a nove cicli di rigenerazione, in qualsiasi ordine, con un ampio range di valori:	
Controlavaggio	1 ÷ 120 minuti
Risciacquo	1 ÷ 120 minuti
Pausa (servizio)	1 ÷ 480 minuti
Aspirazione (equicorrente)	1 ÷ 180 minuti
Aspirazione (controcorrente)	0,1 ÷ 180 minuti
Riempimento (addolcitore)	0,05 ÷ 90,00 kg
Riempimento (filtro)	0,2 ÷ 76,0 litri

Opzioni disponibili: modalità filtro con controlavaggio, coperchio valvola per esterni. Compatibile con le seguenti concentrazioni tipiche di rigeneranti o sostanze chimiche: cloruro di sodio, cloruro di potassio, permanganato di potassio, bisolfato di sodio, cloro e clorammine.



VALVOLE CLACK WS2EI

VALVOLA DI CONTROLLO



- Valvola di controllo da 2" a montaggio superiore adatta per sistemi automatici commerciali e industriali di addolcimento o di filtrazione dell'acqua;
- Trasformatore, gommini del regolatore di scarico (DLFC), distributore superiore e accessori non inclusi, da ordinare separatamente;
- Corpo valvola in ottone senza piombo;
- Economica turbina opzionale, in acciaio;
- Microprocessore a stato solido con settaggio di facile accesso dal pannello frontale;
- Display di visualizzazione per l'indicazione dell'ora del giorno, dei giorni fino alla successiva rigenerazione, del volume restante, della portata corrente e del volume totale usato (totalizzatore);
- Quattro modalità di inizio rigenerazione; volumetrico immediato, volumetrico ritardato, cronometrico ritardato o a differenza di pressione;
- Il doppio controlavaggio consente l'ottimizzazione di rigenerazione ed efficienza di lavaggio;
- 6 cicli completamente regolabili: controlavaggio, risciacquo lento, secondo controlavaggio, risciacquo veloce, riempimento ed esercizio controcorrente;
- Batteria al litio di emergenza con autonomia fino a 8 ore;
- L'alimentazione in corrente continua con uscita a 15 volt livello VI consente una sicura e facile installazione;
- Riempimento tino salamoia con acqua trattata;
- Azionamento in corrente continua affidabile e collaudato;
- Certificata secondo gli standard NSF / ANSI 44, 61 e 372.

Codice	Descrizione	Fam.	Sotto Fam.	Disp. Stock	
V2EIDMA-05	WS2EI VALVE DN M I-A	025	830		
V2EIDMB-05	WS2EI VALVE DN M I-B	025	830		
V2EIDMC-05	WS2EI VALVE DN M I-C	025	830		
V2EIDMD-05	WS2EI VALVE DN M I-D	025	830		
V2EIDME-05	WS2EI VALVE DN M I-E	025	830		
V2EIDMF-05	WS2EI VALVE DN M I-F	025	830		
V2EIDMG-05	WS2EI VALVE DN M I-G	025	830		
V2EIUMA-05	WS2EI VALVE UP M I-A	025	830		
V2EIUMB-05	WS2EI VALVE UP M I-B	025	830		
V2EIDTA-05	WS2EI VALVE DN T I-A	025	830		
V2EIDTB-05	WS2EI VALVE DN T I-B	025	830		
V2EIDTC-05	WS2EI VALVE DN T I-C	025	830		
V2EIDTD-05	WS2EI VALVE DN T I-D	025	830		
V2EIDTE-05	WS2EI VALVE DN T I-E	025	830		
V2EIDTF-05	WS2EI VALVE DN T I-F	025	830		
V2EIDTG-05	WS2EI VALVE DN T I-G	025	830		
V2EIBMZ-05	WS2EI VALVE BW M I-Z	025	830		
V2EIBTZ-05	WS2EI VALVE BW T I-Z	025	830		



VALVOLE CLACK WS2EI

Codice	Addolcitore/Filtro	Ø Bombola	Downflow/Upflow	Contatore	Valvola di Miscelazione
V2EIDMA-05	Addolcitore	18"	Downflow	Incluso	Non inclusa
V2EIDMB-05	Addolcitore	21"	Downflow	Incluso	Non inclusa
V2EIDMC-05	Addolcitore	24"	Downflow	Incluso	Non inclusa
V2EIDMD-05	Addolcitore	30"	Downflow	Incluso	Non inclusa
V2EIDME-05	Addolcitore	36"	Downflow	Incluso	Non inclusa
V2EIDMF-05	Addolcitore	42"	Downflow	Incluso	Non inclusa
V2EIDMG-05	Addolcitore	48"	Downflow	Incluso	Non inclusa
V2EIUMA-05	Addolcitore	24"	Upflow	Incluso	Non inclusa
V2EIUMB-05	Addolcitore	30"	Upflow	Incluso	Non inclusa
V2EIDTA-05	Addolcitore	18"	Downflow	Non inclusa	Non inclusa
V2EIDTB-05	Addolcitore	21"	Downflow	Non inclusa	Non inclusa
V2EIDTC-05	Addolcitore	24"	Downflow	Non inclusa	Non inclusa
V2EIDTD-05	Addolcitore	30"	Downflow	Non inclusa	Non inclusa
V2EIDTE-05	Addolcitore	36"	Downflow	Non inclusa	Non inclusa
V2EIDTF-05	Addolcitore	42"	Downflow	Non inclusa	Non inclusa
V2EIDTG-05	Addolcitore	48"	Downflow	Non inclusa	Non inclusa
V2EIBMZ-05	Filtro	N/A	Backwash	Incluso	Non inclusa
V2EIBTZ-05	Filtro	N/A	Backwash	Non inclusa	Non inclusa

NOTA: I prezzi delle valvole di controllo non comprendono il trasformatore. Per la scelta del trasformatore, vedasi la sezione "ACCESSORI" (V3186-XX). Il gommino del regolatore di scarico (DLFC) non è incluso. Si prega di ordinarlo separatamente: Per raccordi di scarico da 3/4" (V3158-04), occorrono gommini da 0,07 a 10,0 gpm: codici da V3162-007 a V3162-100. Per raccordi di scarico da 1" (V3008-05), occorrono gommini da 9,0 a 25,0 gpm: codici da V3190-090 a V3190-250. Per raccordi di scarico da 1,5" x 1,5" (V3080BSPT), occorrono gommini da 9 a 85 gpm: codici da V3162-007 a V3162-100, e da V3190-090 a V3190-250. Il distributore superiore da 50 mm non è incluso. Si prega di ordinarlo separatamente: codice V-D1199-04 o V-D1300. E' disponibile l'opzione pacco batteria ricaricabile: le valvole di controllo elencate possono essere utilizzate con un pacco batteria ricaricabile e una scheda PC personalizzata. Questo pacco batteria può essere ricaricato con apposito trasformatore. Sovrapprezzo di 117,84 euro. E' disponibile l'opzione pacco batteria solare: le valvole di controllo elencate possono essere utilizzate con un pacco batteria ricaricabile e una scheda PC personalizzata. Questo pacco batteria può essere ricaricato con un pannello solare per applicazioni senza energia elettrica. Sovrapprezzo di 182,11 euro.

Box: LxPxH	Box: Q.tà	Box: Peso	Pallet: LxPxH	Pallet: Q.tà	Pallet: Peso
	1				

Certificati	Produttore	Settori
ACS CE	Clack	Commerciale, Industriale



VALVOLE CLACK WS2EI

SPECIFICHE		PORTATA DELLE VALVOLE	
Adattatori di ingresso/uscita	Da 2" femmina BSPT	Portata di esercizio con Δp 1 bar/15 psi (bypass e contatore inclusi)	26,1 m ³ /h
Cicli	Fino a 6	Portata di controlavaggio con Δp 1,7 bar/25 psi (bypass incluso)	18,2 m ³ /h
Materiale della valvola	Ottone senza piombo	Cv di esercizio	29,7
Rigenerazione	Downflow o Upflow	Cv di controlavaggio	16,0

PRESSIONE DI ESERCIZIO		TEMPERATURA DI ESERCIZIO	
Minimo/Massimo	1,4 ÷ 8,6 bar	Minimo/Massimo	4° ÷ 43° C

SPECIFICHE DEL CONTATORE		DIMENSIONI E PESO	
Precisione	± 5%	Diametro del tubo diffusore	50 mm
Range di portate	5,7 ÷ 568 lpm	Connessione linea di scarico	1,5" Femmina NPT
Range di volume	0,02 ÷ 5.700 m ³	Connessione linea salamoia	con raccordo 1" Femmina NPT a gomito - raccordo opzionale 3/4" x 1" a incoraggio oppure raccordo opzionale per tubo 1/2"
Totalizzatore	0,001 - 4.294.000 m ³	Montaggio superiore	4" - 8 UN
		Lunghezza al di sopra della parte superiore della bombola	216 mm
		Peso	13 kg

SPECIFICHE ELETTRICHE		BOMBOLE PER APPLICAZIONE	
Tensione di alimentazione	da 200V AC a 240V AC	Addolcimento	12" ÷ 48" diametro
Frequenza di alimentazione	50/60 Hz	Filtrazione	12" ÷ 36" diametro
Tensione di uscita	15VDC		
Corrente di uscita	500 mA		

CICLI DI OPERAZIONE	
Si possono impostare fino a nove cicli di rigenerazione, in qualsiasi ordine, con un ampio range di valori:	
Primo controlavaggio	1 ÷ 95 minuti
Aspirazione salamoia/risciacquo lento (downflow)	1 ÷ 180 minuti
Secondo controlavaggio (upflow) - risciacquo (filtro)	1 ÷ 95 minuti
Risciacquo veloce (downflow)	1 ÷ 95 minuti
Riempimento tino salamoia (in esercizio con acqua trattata)	0,1 ÷ 99 minuti
Esercizio (downflow)	

Opzioni disponibili: modalità filtro con controlavaggio, coperchio valvola per esterni. Compatibile con le seguenti concentrazioni tipiche di rigeneranti o sostanze chimiche: cloruro di sodio, cloruro di potassio, permanganato di potassio, bisolfito di sodio, cloro e clorammine.



VALVOLE CLACK WS2EI QC

VALVOLA DI CONTROLLO



- Valvola di controllo da 2" a montaggio superiore adatta per sistemi automatici commerciali e industriali di addolcimento o di filtrazione dell'acqua;
- Valvola singola, disponibile anche per sistemi duplex alternati, paralleli e multitank;
- Trasformatore, gommini del regolatore di scarico (DLFC), distributore superiore e accessori non inclusi, da ordinare separatamente;
- Corpo valvola in ottone senza piombo;
- Economica turbina opzionale, in acciaio;
- Microprocessore a stato solido con settaggio di facile accesso dal pannello frontale;
- Display di visualizzazione per l'indicazione dell'ora del giorno, dei giorni fino alla successiva rigenerazione, del volume restante, della portata corrente e del volume totale usato (totalizzatore);
- Quattro modalità di inizio rigenerazione; volumetrico immediato, volumetrico ritardato, cronometrico ritardato o a differenza di pressione;
- Il doppio controlavaggio consente l'ottimizzazione di rigenerazione ed efficienza di lavaggio;
- 6 cicli completamente regolabili: controlavaggio, risciacquo lento, secondo controlavaggio, risciacquo veloce, riempimento ed esercizio controcorrente;
- Batteria al litio di emergenza con autonomia fino a 8 ore;
- L'alimentazione in corrente continua con uscita a 15 volt livello VI consente una sicura e facile installazione;
- Riempimento tino salamoia con acqua trattata;
- Azionamento in corrente continua affidabile e collaudato;
- Certificata secondo gli standard NSF / ANSI 44, 61 e 372.

Codice	Descrizione	Fam.	Sotto Fam.	Disp. Stock	
V2EIDMA-18	WS2EI VALVE DN M I-A QC	025	830		
V2EIDMB-18	WS2EI VALVE DN M I-B QC	025	830		
V2EIDMC-18	WS2EI VALVE DN M I-C QC	025	830		
V2EIDMD-18	WS2EI VALVE DN M I-D QC	025	830		
V2EIDME-18	WS2EI VALVE DN M I-E QC	025	830		
V2EIDMF-18	WS2EI VALVE DN M I-F QC	025	830		
V2EIDMG-18	WS2EI VALVE DN M I-G QC	025	830		
V2EIUMA-18	WS2EI VALVE UP M I-A QC	025	830		
V2EIUMB-18	WS2EI VALVE UP M I-B QC	025	830		
V2EIDTA-18	WS2EI VALVE DN T I-A QC	025	830		
V2EIDTB-18	WS2EI VALVE DN T I-B QC	025	830		
V2EIDTC-18	WS2EI VALVE DN T I-C QC	025	830		
V2EIDTD-18	WS2EI VALVE DN T I-D QC	025	830		
V2EIDTE-18	WS2EI VALVE DN T I-E QC	025	830		
V2EIDTF-18	WS2EI VALVE DN T I-F QC	025	830		
V2EIDTG-18	WS2EI VALVE DN T I-G QC	025	830		
V2EIBMZ-18	WS2EI VALVE BW M I-Z QC	025	830		
V2EIBTZ-18	WS2EI VALVE BW T I-Z QC	025	830		

Quando si utilizza la valvola di controllo WS2EI/QC, è necessario ordinare anche uno dei seguenti Kit di connessione:

Codice	Descrizione	Fam.	Sotto Fam.	Disp. Stock	
V3064	WS2H/2 QC 4" BASE ASSEMBLY	025	850		
V3055	WS2H/2 QC 6" FLANGE BASE ASSEMBLY	025	850		
V3260BSPT-02	WS2H/2 QC 2" SIDE MOUNT BASE ASSEMBLY BSPT	025	850		



VALVOLE CLACK WS2EI QC

Codice	Addolcitore/Filtro	Ø Bombola	Downflow/Upflow	Contatore	Valvola di Miscelazione
V2EIDMA-18	Addolcitore	18"	Downflow	Incluso	Non inclusa
V2EIDMB-18	Addolcitore	21"	Downflow	Incluso	Non inclusa
V2EIDMC-18	Addolcitore	24"	Downflow	Incluso	Non inclusa
V2EIDMD-18	Addolcitore	30"	Downflow	Incluso	Non inclusa
V2EIDME-18	Addolcitore	36"	Downflow	Incluso	Non inclusa
V2EIDMF-18	Addolcitore	42"	Downflow	Incluso	Non inclusa
V2EIDMG-18	Addolcitore	48"	Downflow	Incluso	Non inclusa
V2EIUMA-18	Addolcitore	24"	Upflow	Incluso	Non inclusa
V2EIUMB-18	Addolcitore	30"	Upflow	Incluso	Non inclusa
V2EIDTA-18	Addolcitore	18"	Downflow	Non inclusa	Non inclusa
V2EIDTB-18	Addolcitore	21"	Downflow	Non inclusa	Non inclusa
V2EIDTC-18	Addolcitore	24"	Downflow	Non inclusa	Non inclusa
V2EIDTD-18	Addolcitore	30"	Downflow	Non inclusa	Non inclusa
V2EIDTE-18	Addolcitore	36"	Downflow	Non inclusa	Non inclusa
V2EIDTF-18	Addolcitore	42"	Downflow	Non inclusa	Non inclusa
V2EIDTG-18	Addolcitore	48"	Downflow	Non inclusa	Non inclusa
V2EIBMZ-18	Filtro	N/A	Backwash	Incluso	Non inclusa
V2EIBTZ-18	Filtro	N/A	Backwash	Non inclusa	Non inclusa

NOTA: I prezzi delle valvole di controllo non comprendono il trasformatore. Per la scelta del trasformatore, vedasi la sezione "ACCESSORI" (V3186-XX). Il gommino del regolatore di scarico (DLFC) non è incluso. Si prega di ordinarlo separatamente: Per raccordi di scarico da 3/4" (V3158-04), occorrono gommini da 0,07 a 10,0 gpm: codici da V3162-007 a V3162-100. Per raccordi di scarico da 1" (V3008-05), occorrono gommini da 9,0 a 25,0 gpm: codici da V3190-090 a V3190-250. Per raccordi di scarico da 1,5" x 1,5" (V3080BSPT), occorrono gommini da 9 a 85 gpm: codici da V3162-007 a V3162-100, e da V3190-090 a V3190-250. Il distributore superiore da 63 mm non è incluso. Si prega di ordinarlo separatamente: codice V-D1199-05 o V-D1200-04. E' disponibile l'opzione pacco batteria ricaricabile: le valvole di controllo elencate possono essere utilizzate con un pacco batteria ricaricabile e una scheda PC personalizzata. Questo pacco batteria può essere ricaricato con apposito trasformatore. Sovrapprezzo di 117,84 euro. E' disponibile l'opzione pacco batteria solare: le valvole di controllo elencate possono essere utilizzate con un pacco batteria ricaricabile e una scheda PC personalizzata. Questo pacco batteria può essere ricaricato con un pannello solare per applicazioni senza energia elettrica. Sovrapprezzo di 182,11 euro.

Box: LxPxH	Box: Q.tà	Box: Peso	Pallet: LxPxH	Pallet: Q.tà	Pallet: Peso
	1				

Certificati	Produttore	Settori
ACS CE	Clack	Commerciale, Industriale



VALVOLE CLACK WS2EIQC

SPECIFICHE		PORTATA DELLE VALVOLE	
Adattatori di ingresso/uscita	Da 2" femmina BSPT	Portata di esercizio con Δp 1 bar/15 psi (bypass e contatore inclusi)	29,4 m ³ /h
Cicli	Fino a 6	Portata di controlavaggio con Δp 1,7 bar/25 psi (bypass incluso)	19,3 m ³ /h
Materiale della valvola	Ottone senza piombo	Cv di esercizio	32,3
Rigenerazione	Downflow o Upflow	Cv di controlavaggio	17,0

PRESSIONE DI ESERCIZIO		TEMPERATURA DI ESERCIZIO	
Minimo/Massimo	1,4 ÷ 8,6 bar	Minimo/Massimo	4° ÷ 43° C

SPECIFICHE DEL CONTATORE		DIMENSIONI E PESO	
Precisione	± 5%	Diametro del tubo diffusore	63 mm
Range di portate	5,7 ÷ 568 lpm	Connessione linea di scarico	1,5" Femmina NPT
Range di volume	0,02 ÷ 5.700 m ³	Connessione linea salamoia	con raccordo 1" Femmina NPT a gomito - raccordo opzionale 3/8" x 1" a incoraggio oppure raccordo opzionale per tubo 1/2"
Totalizzatore	0,001 - 4.294.000 m ³	Montaggio superiore	4" - 8 UN
		Lunghezza al di sopra della parte superiore della bombola	284,5 mm (con adattatore 4") 287,0 mm (con adattatore flangia 6")
		Peso	14 kg

SPECIFICHE ELETTRICHE		BOMBOLE PER APPLICAZIONE	
Tensione di alimentazione	da 200V AC a 240V AC	Addolcimento	12" ÷ 48" diametro
Frequenza di alimentazione	50/60 Hz	Filtrazione	12" ÷ 36" diametro
Tensione di uscita	15VDC		
Corrente di uscita	500 mA		

CICLI DI OPERAZIONE	
Si possono impostare fino a nove cicli di rigenerazione, in qualsiasi ordine, con un ampio range di valori:	
Primo controlavaggio	1 ÷ 95 minuti
Aspirazione salamoia/risciacquo lento (downflow)	1 ÷ 180 minuti
Secondo controlavaggio (upflow) - risciacquo (filtro)	1 ÷ 95 minuti
Risciacquo veloce (downflow)	1 ÷ 95 minuti
Riempimento tino salamoia (in esercizio con acqua trattata)	0,1 ÷ 99 minuti
Esercizio (downflow)	

Opzioni disponibili: modalità filtro con controlavaggio, coperchio valvola per esterni. Compatibile con le seguenti concentrazioni tipiche di rigeneranti o sostanze chimiche: cloruro di sodio, cloruro di potassio, permanganato di potassio, bisolfito di sodio, cloro e clorammine.



VALVOLE CLACK WS2CI

VALVOLA DI CONTROLLO



- Valvola di controllo da 2" a montaggio superiore adatta per sistemi automatici commerciali e industriali di addolcimento o di filtrazione dell'acqua;
- Trasformatore, gommini del regolatore di scarico (DLFC), distributore superiore e accessori non inclusi, da ordinare separatamente;
- Corpo valvola in ottone senza piombo;
- Economica turbina opzionale, in acciaio;
- Microprocessore a stato solido con settaggio di facile accesso dal pannello frontale;
- Quattro modalità di inizio rigenerazione; volumetrico immediato, volumetrico ritardato, cronometrico ritardato o a differenza di pressione;
- Programmazione con unità di misura ppm, gradi francesi, gradi tedeschi o metri cubi;
- Sequenza del ciclo di rigenerazione totalmente programmabile (massimo 9);
- Tempi del ciclo di rigenerazione totalmente programmabili;
- Frequenza di rigenerazione programmabile da 1 a 28 giorni;
- Conserva la configurazione di sistema e i dati di funzionamento in una memoria non volatile;
- Batteria al litio di emergenza con autonomia fino a 24 ore;
- L'alimentazione in corrente continua con uscita a 15 volt livello VI consente una sicura e facile installazione;
- Riempimento tino salamoia con acqua trattata o non trattata;
- Orologio a 24 ore;
- Azionamento in corrente continua affidabile e collaudato;
- Certificata secondo gli standard NSF / ANSI 44, 61 e 372.

Codice	Descrizione	Fam.	Sotto Fam.	Disp. Stock	
V2CIDMD-05	WS2CI VALVE DN M I-D	025	820		
V2CIDME-05	WS2CI VALVE DN M I-E	025	820		
V2CIDMF-05	WS2CI VALVE DN M I-F	025	820		
V2CIDMG-05	WS2CI VALVE DN M I-G	025	820		
V2CIUMA-05	WS2CI VALVE UP M I-A	025	820		
V2CIUMB-05	WS2CI VALVE UP M I-B	025	820		
V2CIDTA-05	WS2CI VALVE DN T I-A	025	820		
V2CIDTB-05	WS2CI VALVE DN T I-B	025	820		
V2CIDTC-05	WS2CI VALVE DN T I-C	025	820		
V2CIDTD-05	WS2CI VALVE DN T I-D	025	820		
V2CIDTE-05	WS2CI VALVE DN T I-E	025	820		
V2CIDTF-05	WS2CI VALVE DN T I-F	025	820		
V2CIDTG-05	WS2CI VALVE DN T I-G	025	820		
V2CIBMZ-05	WS2CI VALVE BW M I-Z	025	820		
V2CIBTZ-05	WS2CI VALVE BW T I-Z	025	820		



VALVOLE CLACK WS2CI

Codice	Addolcitore/Filtro	Ø Bombola	Downflow/Upflow	Contatore	Valvola di Miscelazione
V2CIDMD-05	Addolcitore	30"	Downflow	Incluso	Non inclusa
V2CIDME-05	Addolcitore	36"	Downflow	Incluso	Non inclusa
V2CIDMF-05	Addolcitore	42"	Downflow	Incluso	Non inclusa
V2CIDMG-05	Addolcitore	48"	Downflow	Incluso	Non inclusa
V2CIUMA-05	Addolcitore	24"	Upflow	Incluso	Non inclusa
V2CIUMB-05	Addolcitore	30"	Upflow	Incluso	Non inclusa
V2CIDTA-05	Addolcitore	18"	Downflow	Non inclusa	Non inclusa
V2CIDTB-05	Addolcitore	21"	Downflow	Non inclusa	Non inclusa
V2CIDTC-05	Addolcitore	24"	Downflow	Non inclusa	Non inclusa
V2CIDTD-05	Addolcitore	30"	Downflow	Non inclusa	Non inclusa
V2CIDTE-05	Addolcitore	36"	Downflow	Non inclusa	Non inclusa
V2CIDTF-05	Addolcitore	42"	Downflow	Non inclusa	Non inclusa
V2CIDTG-05	Addolcitore	48"	Downflow	Non inclusa	Non inclusa
V2CIBMZ-05	Filter	N/A	Backwash	Incluso	Non inclusa
V2CIBTZ-05	Filter	N/A	Backwash	Non inclusa	Non inclusa

NOTA: I prezzi delle valvole di controllo non comprendono il trasformatore. Per la scelta del trasformatore, vedasi la sezione "ACCESSORI" (V3186-XX). Il gommino del regolatore di scarico (DLFC) non è incluso. Si prega di ordinarlo separatamente: Per raccordi di scarico da 3/4" (V3158-04), occorrono gommini da 0,07 a 10,0 gpm: codici da V3162-007 a V3162-100. Per raccordi di scarico da 1" (V3008-05), occorrono gommini da 9,0 a 25,0 gpm: codici da V3190-090 a V3190-250. Per raccordi di scarico da 1,5" x 1,5" (V3080BSPT), occorrono gommini da 9 a 85 gpm: codici da V3162-007 a V3162-100, e da V3190-090 a V3190-250. Il distributore superiore da 50 mm non è incluso. Si prega di ordinarlo separatamente: codice V-D1199-04 o V-D1300. E' disponibile l'opzione pacco batteria ricaricabile: le valvole di controllo elencate possono essere utilizzate con un pacco batteria ricaricabile e una scheda PC personalizzata. Questo pacco batteria può essere ricaricato con apposito trasformatore. Sovrapprezzo di 117,84 euro. E' disponibile l'opzione pacco batteria solare: le valvole di controllo elencate possono essere utilizzate con un pacco batteria ricaricabile e una scheda PC personalizzata. Questo pacco batteria può essere ricaricato con un pannello solare per applicazioni senza energia elettrica. Sovrapprezzo di 182,11 euro.

Box: LxPxH	Box: Q.tà	Box: Peso	Pallet: LxPxH	Pallet: Q.tà	Pallet: Peso
	1				

Certificati	Produttore	Settori
ACS CE	Clack	Commerciale, Industriale



VALVOLE CLACK WS2CI

SPECIFICHE		PORTATA DELLE VALVOLE	
Adattatori di ingresso/uscita (da ordinare separatamente)	Da 2 femmina BSPT	Portata di esercizio con Δp 1 bar/15 psi (bypass e contatore inclusi)	26,1 m ³ /h
Cicli	Fino a 9	Portata di controlavaggio con Δp 1,7 bar/25 psi (bypass incluso)	18,2 m ³ /h
Materiale della valvola	Ottone senza piombo	Cv di esercizio	29,7
Rigenerazione	Downflow o Upflow	Cv di controlavaggio	16,0

PRESSIONE DI ESERCIZIO		TEMPERATURA DI ESERCIZIO	
Minimo/Massimo	1,4 ÷ 8,6 bar	Minimo/Massimo	4° ÷ 43° C

SPECIFICHE DEL CONTATORE		DIMENSIONI E PESO	
Precisione	± 5%	Diametro del tubo diffusore	50 mm
Range di portate	5,7 ÷ 568 lpm	Connessione linea di scarico	1,5" Femmina NPT
Range di volume	0,02 ÷ 5.700 m ³	Connessione linea salamoia	con raccordo 1" Femmina NPT a gomito - raccordo opzionale 3/4" x 1" a incoraggio oppure raccordo opzionale per tubo 1/2"
Totalizzatore	1 - 99.999 m ³	Montaggio superiore	4" - 8 UN
		Lunghezza al di sopra della parte superiore della bombola	216 mm
		Peso	13 kg

SPECIFICHE ELETTRICHE		BOMBOLE PER APPLICAZIONE	
Tensione di alimentazione	da 200V AC a 240V AC	Addolcimento	12" ÷ 48" diametro
Frequenza di alimentazione	50/60 Hz	Filtrazione	12" ÷ 36" diametro
Tensione di uscita	15VDC		
Corrente di uscita	500 mA		

CICLI DI OPERAZIONE	
Si possono impostare fino a nove cicli di rigenerazione, in qualsiasi ordine, con un ampio range di valori:	
Controlavaggio	1 ÷ 120 minuti
Risciacquo	1 ÷ 120 minuti
Pausa (servizio)	1 ÷ 480 minuti
Aspirazione (equicorrente)	1 ÷ 180 minuti
Aspirazione (controcorrente)	1 ÷ 180 minuti
Riempimento (addolcitore)	0,1 ÷ 99 minuti
Riempimento (filtro)	0,1 ÷ 99 minuti

Opzioni disponibili: modalità filtro con controlavaggio, coperchio valvola per esterni. Compatibile con le seguenti concentrazioni tipiche di rigeneranti o sostanze chimiche: cloruro di sodio, cloruro di potassio, permanganato di potassio, bisolfito di sodio, cloro e clorammine.



VALVOLE CLACK WS2CI QC

VALVOLA DI CONTROLLO



- Valvola di controllo da 2" a montaggio superiore adatta per sistemi automatici commerciali e industriali di addolcimento o di filtrazione dell'acqua;
- Trasformatore, gommini del regolatore di scarico (DLFC), distributore superiore e accessori non inclusi, da ordinare separatamente;
- Corpo valvola in ottone senza piombo;
- Economica turbina opzionale, in acciaio;
- Microprocessore a stato solido con settaggio di facile accesso dal pannello frontale;
- Quattro modalità di inizio rigenerazione; volumetrico immediato, volumetrico ritardato, cronometrico ritardato o a differenza di pressione;
- Programmazione con unità di misura ppm, gradi francesi, gradi tedeschi o metri cubi;
- Sequenza del ciclo di rigenerazione totalmente programmabile (massimo 9);
- Tempi del ciclo di rigenerazione totalmente programmabili;
- Frequenza di rigenerazione programmabile da 1 a 28 giorni;
- Conserva la configurazione di sistema e i dati di funzionamento in una memoria non volatile;
- Batteria al litio di emergenza con autonomia fino a 24 ore;
- L'alimentazione in corrente continua con uscita a 15 volt livello VI consente una sicura e facile installazione;
- Riempimento tino salamoia con acqua trattata o non trattata;
- Orologio a 24 ore;
- Azionamento in corrente continua affidabile e collaudato;
- Certificata secondo gli standard NSF / ANSI 44, 61 e 372.

Codice	Descrizione	Fam.	Sotto Fam.	Disp. Stock	
V2CIDMA-18	WS2CI VALVE DN M I-A QC	025	820		
V2CIDMB-18	WS2CI VALVE DN M I-B QC	025	820		
V2CIDMC-18	WS2CI VALVE DN M I-C QC	025	820		
V2CIDMD-18	WS2CI VALVE DN M I-D QC	025	820		
V2CIDME-18	WS2CI VALVE DN M I-E QC	025	820		
V2CIDMF-18	WS2CI VALVE DN M I-F QC	025	820		
V2CIDMG-18	WS2CI VALVE DN M I-G QC	025	820		
V2CIUMA-18	WS2CI VALVE UP M I-A QC	025	820		
V2CIUMB-18	WS2CI VALVE UP M I-B QC	025	820		
V2CIDTA-18	WS2CI VALVE DN T I-A QC	025	820		
V2CIDTB-18	WS2CI VALVE DN T I-B QC	025	820		
V2CIDTC-18	WS2CI VALVE DN T I-C QC	025	820		
V2CIDTD-18	WS2CI VALVE DN T I-D QC	025	820		
V2CIDTE-18	WS2CI VALVE DN T I-E QC	025	820		
V2CIDTF-18	WS2CI VALVE DN T I-F QC	025	820		
V2CIDTG-18	WS2CI VALVE DN T I-G QC	025	820		
V2CIBMZ-18	WS2CI VALVE BW M I-Z QC	025	820		
V2CIBTZ-18	WS2CI VALVE BW T I-Z QC	025	820		

Quando si utilizza la valvola di controllo WS2EI/QC, è necessario ordinare anche uno dei seguenti Kit di connessione:

Codice	Descrizione	Fam.	Sotto Fam.	Disp. Stock	
V3064	WS2H/2 QC 4" BASE ASSEMBLY	025	850		
V3055	WS2H/2 QC 6" FLANGE BASE ASSEMBLY	025	850		
V3260BSPT-02	WS2H/2 QC 2" SIDE MOUNT BASE ASSEMBLY BSPT	025	850		



VALVOLE CLACK WS2CI QC

Codice	Addolcitore/Filtro	Ø Bombola	Downflow/Upflow	Contatore	Valvola di Miscelazione
V2CIDMA-18	Addolcitore	18"	Downflow	Incluso	Non inclusa
V2CIDMB-18	Addolcitore	21"	Downflow	Incluso	Non inclusa
V2CIDMC-18	Addolcitore	24"	Downflow	Incluso	Non inclusa
V2CIDMD-18	Addolcitore	30"	Downflow	Incluso	Non inclusa
V2CIDME-18	Addolcitore	36"	Downflow	Incluso	Non inclusa
V2CIDMF-18	Addolcitore	42"	Downflow	Incluso	Non inclusa
V2CIDMG-18	Addolcitore	48"	Downflow	Incluso	Non inclusa
V2CIUMA-18	Addolcitore	24"	Upflow	Incluso	Non inclusa
V2CIUMB-18	Addolcitore	30"	Upflow	Incluso	Non inclusa
V2CIDTA-18	Addolcitore	18"	Downflow	Non inclusa	Non inclusa
V2CIDTB-18	Addolcitore	21"	Downflow	Non inclusa	Non inclusa
V2CIDTC-18	Addolcitore	24"	Downflow	Non inclusa	Non inclusa
V2CIDTD-18	Addolcitore	30"	Downflow	Non inclusa	Non inclusa
V2CIDTE-18	Addolcitore	36"	Downflow	Non inclusa	Non inclusa
V2CIDTF-18	Addolcitore	42"	Downflow	Non inclusa	Non inclusa
V2CIDTG-18	Addolcitore	48"	Downflow	Non inclusa	Non inclusa
V2CIBMZ-18	Filtro	N/A	Backwash	Incluso	Non inclusa
V2CIBTZ-18	Filtro	N/A	Backwash	Non inclusa	Non inclusa

NOTA: I prezzi delle valvole di controllo non comprendono il trasformatore. Per la scelta del trasformatore, vedasi la sezione "ACCESSORI" (V3186-XX). Il gommino del regolatore di scarico (DLFC) non è incluso. Si prega di ordinarlo separatamente: Per raccordi di scarico da 3/4" (V3158-04), occorrono gommini da 0,07 a 10,0 gpm: codici da V3162-007 a V3162-100. Per raccordi di scarico da 1" (V3008-05), occorrono gommini da 9,0 a 25,0 gpm: codici da V3190-090 a V3190-250. Per raccordi di scarico da 1,5" x 1,5" (V3080BSPT), occorrono gommini da 9 a 85 gpm: codici da V3162-007 a V3162-100, e da V3190-090 a V3190-250. Il distributore superiore da 63 mm non è incluso. Si prega di ordinarlo separatamente: codice V-D1199-05 o V-D1200-04. E' disponibile l'opzione pacco batteria ricaricabile: le valvole di controllo elencate possono essere utilizzate con un pacco batteria ricaricabile e una scheda PC personalizzata. Questo pacco batteria può essere ricaricato con apposito trasformatore. Sovrapprezzo di 117,84 euro. E' disponibile l'opzione pacco batteria solare: le valvole di controllo elencate possono essere utilizzate con un pacco batteria ricaricabile e una scheda PC personalizzata. Questo pacco batteria può essere ricaricato con un pannello solare per applicazioni senza energia elettrica. Sovrapprezzo di 182,11 euro.

Box: LxPxH	Box: Q.tà	Box: Peso	Pallet: LxPxH	Pallet: Q.tà	Pallet: Peso
	1				

Certificati	Produttore	Settori
ACS CE	Clack	Commerciale, Industriale



VALVOLE CLACK WS2CIQC

SPECIFICHE		PORTATA DELLE VALVOLE	
Adattatori di ingresso/uscita (da ordinare separatamente)	Da 2" femmina BSPT	Portata di esercizio con Δp 1 bar/15 psi (bypass e contatore inclusi)	28,4 m ³ /h
Cicli	Fino a 9	Portata di controlavaggio con Δp 1,7 bar/25 psi (bypass incluso)	19,3 m ³ /h
Materiale della valvola	Ottone senza piombo	Cv di esercizio	32,3
Rigenerazione	Downflow o Upflow	Cv di controlavaggio	17,0

PRESSIONE DI ESERCIZIO		TEMPERATURA DI ESERCIZIO	
Minimo/Massimo	1,4 ÷ 8,6 bar	Minimo/Massimo	4° ÷ 43° C

SPECIFICHE DEL CONTATORE		DIMENSIONI E PESO	
Precisione	± 5%	Diametro del tubo diffusore	63 mm
Range di portate	5,7 ÷ 568 lpm	Connessione linea di scarico	1,5" Femmina NPT
Range di volume	0,02 ÷ 5.700 m ³	Connessione linea salamoia	tipo Jaco 3/4" a gomito standard tipo Jaco 1/2" a opzionale
Totalizzatore	1 - 99.999 m ³	Montaggio superiore	4" - 8 UN
		Lunghezza al di sopra della parte superiore della bombola	284,5 mm (con adattatore 4") 287,0 mm (con adattatore flangiato 6")
		Peso	14 kg

SPECIFICHE ELETTRICHE		BOMBOLE PER APPLICAZIONE	
Tensione di alimentazione	da 200V AC a 240V AC	Addolcimento	12" ÷ 48" diametro
Frequenza di alimentazione	50/60 Hz	Filtrazione	12" ÷ 36" diametro
Tensione di uscita	15VDC		
Corrente di uscita	500 mA		

CICLI DI OPERAZIONE	
Si possono impostare fino a nove cicli di rigenerazione, in qualsiasi ordine, con un ampio range di valori:	
Controlavaggio	1 ÷ 120 minuti
Risciacquo	1 ÷ 120 minuti
Pausa (servizio)	1 ÷ 480 minuti
Aspirazione (equicorrente)	1 ÷ 180 minuti
Aspirazione (controcorrente)	1 ÷ 180 minuti
Riempimento (addolcitore)	0,1 ÷ 99 minuti
Riempimento (filtro)	0,1 ÷ 99 minuti

Opzioni disponibili: modalità filtro con controlavaggio, coperchio valvola per esterni. Compatibile con le seguenti concentrazioni tipiche di rigeneranti o sostanze chimiche: cloruro di sodio, cloruro di potassio, permanganato di potassio, bisolfito di sodio, cloro e clorammine.



VALVOLE CLACK WS2H



VALVOLA DI CONTROLLO

- Valvola di controllo da 2" a montaggio superiore (o laterale) adatta per sistemi automatici industriali di addolcimento o di filtrazione dell'acqua;
- Trasformatore, gommini del regolatore di scarico (DLFC), distributore superiore e accessori non inclusi, da ordinare separatamente;
- Corpo valvola in ottone senza piombo con rivestimento epossidico;
- Turbina interna incorporata;
- Microprocessore a stato solido rimovibile con settaggio di facile accesso;
- Quattro modalità di inizio rigenerazione; volumetrico immediato, volumetrico ritardato, cronometrico ritardato o a differenza di pressione;
- Sequenza del ciclo di rigenerazione totalmente programmabile (massimo 9);
- Tempi del ciclo di rigenerazione totalmente programmabili;
- Frequenza di rigenerazione programmabile da 1 a 28 giorni;
- Conserva la configurazione di sistema e i dati di funzionamento in una memoria non volatile;
- Condensatore di emergenza con autonomia fino a 24 ore;
- L'alimentazione in corrente continua con uscita a 15 volt livello VI consente una sicura e facile installazione;
- Riempimento tino salamoia con acqua trattata o non trattata;
- Azionamento in corrente continua affidabile e collaudato;
- Certificata secondo gli standard NSF / ANSI 44, 61 e 372.

Codice	Descrizione	Fam.	Sotto Fam.	Disp. Stock	
V2HDMA-05	WS2H VALVE DN M I-A	025	840		
V2HDMB-05	WS2H VALVE DN M I-B	025	840		
V2HDMC-05	WS2H VALVE DN M I-C	025	840		
V2HDMD-05	WS2H VALVE DN M I-D	025	840		
V2HDME-05	WS2H VALVE DN M I-E	025	840		
V2HDMF-05	WS2H VALVE DN M I-F	025	840		
V2HDMG-05	WS2H VALVE DN M I-G	025	840		
V2HDMH-05	WS2H VALVE DN M I-H	025	840		
V2HBMZ-05	WS2H VALVE BW M I-Z	025	840		

Quando si utilizza la valvola di controllo WS2H, è necessario ordinare anche uno dei seguenti Kit di connessione:

Codice	Descrizione	Fam.	Sotto Fam.	Disp. Stock	
V3064	WS2H/2 QC 4" BASE ASSEMBLY	025	850		
V3055	WS2H/2 QC 6" FLANGE BASE ASSEMBLY	025	850		
V3260BSPT-02	WS2H/2 QC 2" SIDE MOUNT BASE ASSEMBLY BSPT	025	850		



VALVOLE CLACK WS2H

Codice	Addolcitore/Filtro	Ø Bombola	Downflow/Upflow	Contatore	Valvola di Miscelazione
V2HDMA-05	Addolcitore	12"	Downflow	Incluso	Non inclusa
V2HDMB-05	Addolcitore	14"	Downflow	Incluso	Non inclusa
V2HDMC-05	Addolcitore	18"	Downflow	Incluso	Non inclusa
V2HDMD-05	Addolcitore	21"	Downflow	Incluso	Non inclusa
V2HDME-05	Addolcitore	14"	Upflow	Incluso	Non inclusa
V2HDMF-05	Addolcitore	18"	Upflow	Incluso	Non inclusa
V2HDMG-05	Addolcitore	14"	Downflow	Non inclusa	Non inclusa
V2HDMH-05	Addolcitore	18"	Downflow	Non inclusa	Non inclusa
V2HBMZ-05	Addolcitore	21"	Downflow	Non inclusa	Non inclusa

NOTA: Tutte le suddette valvole di controllo 2H sono fornite con regolatore riempimento salamoia (= Brine Line Flow Control = BLFC) da 2,2 gpm (V3162-022). I prezzi delle valvole di controllo non comprendono il trasformatore. Per la scelta del trasformatore, vedasi la sezione "ACCESSORI" (V3461XX-01). Il gommino del regolatore di scarico (DLFC) non è incluso. Si prega di ordinarlo separatamente: Il raccordo di scarico da 2" x 2" (V3051BSPT) può contenere fino a 4 gommini V3190-XXX e 5 gommini a V3162-XXX per un totale di 150 gpm. I codici dei gommini del regolatore di scarico da 3/4" vanno da V3162-007 a V3162-100. I codici dei gommini del regolatore di scarico da 1" vanno da V3190-090 a V3190-250. Il distributore superiore da 63 mm non è incluso. Si prega di ordinarlo separatamente: codice V-D1199-05 o V-D1200-04.

Box: LxPxH	Box: Q.tà	Box: Peso	Pallet: LxPxH	Pallet: Q.tà	Pallet: Peso
	1				

Certificati	Produttore	Settori
ACS CE	Clack	Industriale



VALVOLE CLACK WS2H

SPECIFICHE		PORTATA DELLE VALVOLE	
Adattatori di ingresso/uscita	Da 2" femmina BSPT2,5 V-clamp	Portata di esercizio con Δp 1 bar/15 psi (bypass e contatore inclusi)	28,4 m ³ /h
Cicli	Fino a 9	Portata di controlavaggio con Δp 1,7 bar/25 psi (bypass incluso)	28,4 m ³ /h
Materiale della valvola	Ottone senza piombo	Cv di esercizio	32,3
Rigenerazione	Downflow o Upflow	Cv di controlavaggio	25,0

PRESSIONE DI ESERCIZIO		TEMPERATURA DI ESERCIZIO	
Minimo/Massimo	1,4 ÷ 8,6 bar	Minimo/Massimo	4° ÷ 43° C

SPECIFICHE DEL CONTATORE		DIMENSIONI E PESO	
Precisione	± 5%	Diametro del tubo diffusore	63 mm
Range di portate	5,7 ÷ 743 lpm	Connessione linea di scarico	2" Femmina BSPT
Range di volume	0,038 ÷ 3.796 m ³	Connessione linea salamoia	1" Maschio NPT a gomito e 3/4" x 1" gomito a incollati raccordo opzionale per tubo 1/2" o 5/8
Totalizzatore	3,8 - 3.785.000 m ³	Montaggio superiore	4" - 8 UN6" flangia o laterale
		Lunghezza al di sopra della parte superiore della bombola	292,0 mm (con adattatore 4") 294,6 mm (con adattatore flangia 6")
		Peso	22,7 kg

SPECIFICHE ELETTRICHE		BOMBOLE PER APPLICAZIONE	
Tensione di alimentazione	da 200V AC a 240V AC	Addolcimento	18" ÷ 63" diametro
Frequenza di alimentazione	50/60 Hz	Filtrazione	18" ÷ 48" diametro
Tensione di uscita	15VDC		
Corrente di uscita	500 mA		

CICLI DI OPERAZIONE	
Si possono impostare fino a nove cicli di rigenerazione, in qualsiasi ordine, con un ampio range di valori:	
Primo controlavaggio	1 ÷ 95 minuti
Aspirazione salamoia/risciacquo lento (downflow)	1 ÷ 180 minuti
Secondo controlavaggio (upflow) - risciacquo (filtro)	1 ÷ 95 minuti
Risciacquo veloce (downflow)	1 ÷ 95 minuti
Riempimento tino salamoia (in esercizio con acqua trattata)	0,1 ÷ 99 minuti
Stand-by (esercizio)	1 ÷ 480 minuti

Opzioni disponibili: modalità filtro con controlavaggio, coperchio valvola per esterni. Compatibile con le seguenti concentrazioni tipiche di rigeneranti o sostanze chimiche: cloruro di sodio, cloruro di potassio, permanganato di potassio, bisolfito di sodio, cloro e clorammine.



VALVOLE CLACK WS3

VALVOLA DI CONTROLLO



- Valvola di controllo da 3" a montaggio superiore (o laterale) adatta per sistemi automatici industriali di addolcimento o di filtrazione dell'acqua;
- Trasformatore, gommini del regolatore di scarico (DLFC), distributore superiore e accessori non inclusi, da ordinare separatamente;
- Corpo valvola in ottone senza piombo con rivestimento epossidico;
- Economica turbina opzionale, in acciaio;
- Microprocessore a stato solido rimovibile con settaggio di facile accesso;
- Quattro modalità di inizio rigenerazione; volumetrico immediato, volumetrico ritardato, cronometrico ritardato o a differenza di pressione;
- Sequenza del ciclo di rigenerazione totalmente programmabile (massimo 9);
- Tempi del ciclo di rigenerazione totalmente programmabili;
- Frequenza di rigenerazione programmabile da 1 a 28 giorni;
- Conserva la configurazione di sistema e i dati di funzionamento in una memoria non volatile;
- Condensatore di emergenza con autonomia fino a 24 ore;
- L'alimentazione in corrente continua con uscita a 15 volt livello VI consente una sicura e facile installazione;
- Riempimento tino salamoia con acqua trattata o non trattata;
- Azionamento in corrente continua affidabile e collaudato;
- Certificata secondo gli standard NSF / ANSI 44, 61 e 372.

Codice	Descrizione	Fam.	Sotto Fam.	Disp. Stock	
V3DTA-05	WS3 VALVE DN T I-A	025	845		
V3DTB-05	WS3 VALVE DN T I-B	025	845		
V3DTC-05	WS3 VALVE DN T I-C	025	845		
V3DTD-05	WS3 VALVE DN T I-D	025	845		
V3DTE-05	WS3 VALVE DN T I-E	025	845		
V3DTF-05	WS3 VALVE DN T I-F	025	845		
V3DTG-05	WS3 VALVE DN T I-G	025	845		
V3DTH-05	WS3 VALVE DN T I-H	025	845		
V3BTZ-05	WS3 VALVE BW T I-Z	025	845		

Quando si utilizza la valvola di controllo WS3, è necessario ordinare anche uno dei seguenti Kit di connessione:

Codice	Descrizione	Fam.	Sotto Fam.	Disp. Stock	
V3090	WS3 6" FLANGE BASE ASSEMBLY	025	850		
V3674BSPT-02	WS3 SIDE MOUNT BASE ASSEMBLY BSPT	025	850		



VALVOLE CLACK WS3

Codice	Addolcitore/Filtro	Ø Bombola	Downflow/Upflow	Contatore	Valvola di Miscelazione
V3DTA-05	Addolcitore	18"	Downflow	Non inclusa	Non inclusa
V3DTB-05	Addolcitore	21"	Downflow	Non inclusa	Non inclusa
V3DTC-05	Addolcitore	24"	Downflow	Non inclusa	Non inclusa
V3DTD-05	Addolcitore	30"	Downflow	Non inclusa	Non inclusa
V3DTE-05	Addolcitore	36"	Downflow	Non inclusa	Non inclusa
V3DTF-05	Addolcitore	42"	Downflow	Non inclusa	Non inclusa
V3DTG-05	Addolcitore	48"	Downflow	Non inclusa	Non inclusa
V3DTH-05	Addolcitore	63"	Downflow	Non inclusa	Non inclusa
V3BTZ-05	Filtro	N/A	Backwash	Non inclusa	Non inclusa

NOTA: Tutte le suddette valvole di controllo da 3" sono fornite con regolatore riempimento salamoia (= Brine Line Flow Control = BLFC) da 2,2 gpm (V3162-022). I prezzi delle valvole di controllo non comprendono il trasformatore. Per la scelta del trasformatore, vedasi la sezione "ACCESSORI" (V3461XX-01). Il gommino del regolatore di scarico (DLFC) non è incluso. Si prega di ordinarlo separatamente: per il raccordo di scarico da 3" (V3764BSPT), occorrono gommini da 9 a 225 gpm, aventi codici da V3190-090 a V3190-250. Il distributore superiore da 90 mm non è incluso.

Box: LxPxH	Box: Q.tà	Box: Peso	Pallet: LxPxH	Pallet: Q.tà	Pallet: Peso
	1				

Certificati	Produttore	Settori
ACS CE	Clack	Industriale



VALVOLE CLACK WS3

SPECIFICHE		PORTATA DELLE VALVOLE	
Adattatori di ingresso/uscita	3" femmina BSPT	Portata di esercizio con Δp 1 bar/15 psi (bypass e contatore inclusi)	56,8 m ³ /h
Cicli	Fino a 9	Portata di controlavaggio con Δp 1,7 bar/25 psi (bypass incluso)	50,0 m ³ /h
Materiale della valvola	Ottone senza piombo	Cv di esercizio	44,6
Rigenerazione	Downflow	Cv di controlavaggio	44,0

PRESSIONE DI ESERCIZIO		TEMPERATURA DI ESERCIZIO	
Minimo/Massimo	1,4 ÷ 8,6 bar	Minimo/Massimo	4° ÷ 43° C

SPECIFICHE DEL CONTATORE		DIMENSIONI E PESO	
Precisione	± 5%	Diametro del tubo diffusore	90 mm
Range di portate	13,3 ÷ 1.325 lpm	Connessione linea di scarico	3" Femmina BSPT
Range di volume	0,0038 ÷ 3.786 m ³	Connessione linea salamoia	1 Maschio NPT a gomito e 3/4" x 1" gomito a incoraggio
Totalizzatore	3,8 - 3.875.000 m ³	Montaggio superiore	6" flangiato o laterale
		Lunghezza al di sopra della parte superiore della bombola	318 mm
		Peso	25,9 kg

SPECIFICHE ELETTRICHE		BOMBOLE PER APPLICAZIONE	
Tensione di alimentazione	da 200V AC a 240V AC	Addolcimento	18" ÷ 63" diametro
Frequenza di alimentazione	50/60 Hz	Filtrazione	18" ÷ 63" diametro
Tensione di uscita	15VDC		
Corrente di uscita	500 mA		

CICLI DI OPERAZIONE	
Si possono impostare fino a nove cicli di rigenerazione, in qualsiasi ordine, con un ampio range di valori:	
Controlavaggio	1 ÷ 95 minuti
Aspirazione salamoia	1 ÷ 180 minuti
Risciacquo lento	1 ÷ 95 minuti
Risciacquo veloce	1 ÷ 95 minuti
Riempimento	0,1 ÷ 99 minuti
Stand-by (esercizio)	0,1 ÷ 480 minuti

Opzioni disponibili: modalità filtro con controlavaggio. Compatibile con le seguenti concentrazioni tipiche di rigeneranti o sostanze chimiche: cloruro di sodio, cloruro di potassio, permanganato di potassio, bisolfito di sodio, cloro e clorammine.



VALVOLE CLACK: WS1CI, WS1CI TWIN, WS1EI, WS1EI TWIN, WS1TC, WS125TC, WS125CI, WS125EI, WS15CI, WS15EI, WS2CI, WS2EI, WS2CI/QC, WS2EI/QC

ACCESSORI

Codice	Descrizione	Fam.	Sotto Fam.	Disp. Stock	
V3006	WS1 BYPASS ASSEMBLY	015	760		
V3007	WS1 FITTING 1" PVC MALE NPT ELBOW ASSEMBLY	015	760		
V3007-01	WS1 FITTING 3/4" X 1" PVC SOLVENT ELBOW ASSEMBLY	015	760		
V3007-02LF	WS1 FITTING 1" BRASS SWEAT ASSEMBLY LF	015	760		
V3007-03LF	WS1 FITTING 3/4" BRASS SWEAT ASSEMBLY LF	015	760		
V3007-06	WS1 FITTING 1" PLASTIC MALE BSPT ASSEMBLY	015	760		
V3007-07	WS1 FITTING 1.25" & 1.5" PVC SOLVENT ASSEMBLY	015	760		
V3007-08	WS1 FITTING 1.25" PLASTIC MALE BSPT ASSEMBLY	015	760		
V3007-09LF	WS1 FITTING 1-1/4" & 1-1/2" BRASS SWEAT ASSY LF	015	760		
V3007-14	WS1 FITTING 3/4" PLASTIC MALE BSPT ASSEMBLY	015	760		
V3007-15	WS1 FITTING 3/4" JOHN GUEST QC ELBOW ASSEMBLY	015	760		
V3007-16	WS1 FITTING 1" PVC MALE BSPT 90 ASSEMBLY	015	760		
V3007-17	WS1 FITTING 1" JOHN GUEST QC ASSEMBLY	015	760		
V3007-19	WS1 FITTING 3/4" STRAIGHT JOHN GUEST QC	015	760		
V3008-02	WS1 DRAIN FITTING 1" STRAIGHT W/SILENCER	015	760		
V3008-04	WS1 DRAIN FITTING 1" STRAIGHT W/O SILENCER	015	760		
V3008-05	WS2 DRAIN FITTING 1" MALE NPT STRAIGHT W/O SILENCER	025	850		
V3009	WS1 AUXILIARY MICROSWITCH ASSEMBLY	015	760		
V3009	WS1 AUXILIARY MICROSWITCH ASSEMBLY	015	760		
V3009	WS1 AUXILIARY MICROSWITCH ASSEMBLY	015	760		
V3009	WS1 AUXILIARY MICROSWITCH ASSEMBLY	015	760		
V3014	WS1 SERIES MICROSWITCH ASSEMBLY	015	760		
V3017	WS2 SERVICE OR FILL SWITCH ASSEMBLY	025	850		
V3022	WS1 STACK PULLER ASSEMBLY	015	760		
V3030-01	SYSTEM CONTROLLER BOX	015	760		
V3040BSPT	WS1.5 METER ASSEMBLY BSPT	025	850		
V3040BSPT-15	WS1.5 METER ASSEMBLY BSPT 15 FOOT METER CABLE	025	850		
V3051BSPT	WS2H/3 DLFC ASSY 2 M-BSPT X 2 F-BSPT (NO DLFC BUTTONS)	025	850		
V3053	WS2 2-1/2" GROOVE LOCK CLAMP ASSEMBLY	025	850		
V3055	WS2H/2 QC 6" FLANGE BASE ASSEMBLY	025	850		
V3064	WS2H/2 QC 4" BASE ASSEMBLY	025	850		
V3069FF-01	WS1/125 MAV FEMALE X FEMALE 3-WIRE	015	760		
V3069MM-01	WS1/125 MAV MALE X MALE 3-WIRE	015	760		



VALVOLE CLACK: WS1CI, WS1CI TWIN, WS1EI, WS1EI TWIN, WS1TC, WS125TC, WS125CI, WS125EI, WS15CI, WS15EI, WS2CI, WS2EI, WS2CI/QC, WS2EI/QC

Codice	Descrizione	Fam.	Sotto Fam.	Disp. Stock	
V3190-090	WS1 DLFC 090 (9.0 GPM) FOR 1"	025	850		
V3190-100	WS1 DLFC 100 (10.0 GPM) FOR 1"	025	850		
V3190-110	WS1 DLFC 110 (11.0 GPM) FOR 1"	025	850		
V3190-130	WS1 DLFC 130 (13.0 GPM) FOR 1"	025	850		
V3190-150	WS1 DLFC 150 (15.0 GPM) FOR 1"	025	850		
V3190-170	WS1 DLFC 170 (17.0 GPM) FOR 1"	025	850		
V3190-200	WS1 DLFC 170 (17.0 GPM) FOR 1"	025	850		
V3190-250	WS1 DLFC 250 (25.0 GPM) FOR 1"	025	850		
V3191-01	WS1 BYPASS VERTICAL ADAPTER ASSEMBLY	015	760		
V3192	WS1 NUT 3/4" DRAIN ELBOW (FOR 5/8" X 1/2" POLYTUBE)	015	760		
V3193-02	WS1 SERVICE SPANNER WRENCH	015	760		
V3260BSPT-02	WS2H/2 QC 2" SIDE MOUNT BASE ASSEMBLY BSPT	025	850		
V3467	WS1 BY PASS INLINE ADAPTER FITTINGS	015	760		
V3474	WS ALTERNATING CONNECTION CORD 8' BLACK FOR SINGLE METER (3 WIRE INTERCO)	025	860		
V3475-12	WS2H/3 SYSTEM CONNECTION CORD 12' RED	025	850		
V3475-24	WS2H/3 SYSTEM CONNECTION CORD 24' BLUE		850		
V3475-36	WS2H/3 SYSTEM CONNECTION CORD 36' YELLOW	025	850		
V3478	WS1 INLINE BYPASS ASSEMBLY 1" BRASS SWEAT	015	760		
V3478-01	WS1 INLINE BYPASS ASSEMBLY 3/4" BRASS SWEAT	015	760		
V3783WC-A	WS2 WEATHER COVER ALMOND	025	850		
V3783WC-W	WS2 WEATHER COVER WHITE	025	850		
V3974WC-A	WS15 WEATHER COVER ALMOND GENERATION 2	025	850		
V3962	WS1 DRAIN ELBOW & RETAINER ASSY W/O SILENCER	015	760		
V3974WC-W	WS15 WEATHER COVER WHITE GENERATION 2	025	850		
V4052-01	TT TWIN TANK INTERCONNECT KIT FOR 12"-21" TANKS	015	760		
V4057	WS1 DRAIN ELBOW & RETAINER ASSY W/SILENCER	015	760		
V4099	WS1 EXTERNAL IN-LINE MIXING VALVE	015	760		
V4276-15	15' POWER CORD	015	760		
V4276-36	36' POWER CORD	015	760		
V4325	SOFTWARE CONFIGURATOR PROGRAM	015	760		
V-D1199-04	TOP STACK DISTRIBUTOR 50 MM	025	850		
V-D1199-05	TOP STACK DISTRIBUTOR 63 MM	025	850		
V-D1200-04	TOP STACK DISTRIBUTOR 63 MM FOR FLANGE TANKS	025	850		
V-D1203-03	UPPER SCREEN 32 MM-TWIST LOCK	015	760		
V-D1300	TOP BAFFLE DISTRIBUTOR 50 MM	025	850		
V-PKP10TS8-BULK	POLYTUBE INSERT 5/8" - "FOR DRAIN LINE WITH V3192 NUT"	015	760		



VALVOLE CLACK: WS2H, WS3

ACCESSORI

Codice	Descrizione	Fam.	Sotto Fam.	Disp. Stock	
V3051BSPT	WS2H/3 DLFC ASSY 2 M-BSPT X 2 F-BSPT (NO DLFC BUTTONS)	025	850		
V3053	WS2 2-1/2" GROOVE LOCK CLAMP ASSEMBLY	025	850		
V3055	WS2H/2 QC 6" FLANGE BASE ASSEMBLY	025	850		
V3064	WS2H/2 QC 4" BASE ASSEMBLY	025	850		
V3076BSPT	WS2 MAV BSPT REVISION 2 (PISTON STYLE)	025	850		
V3116-06	LABEL FOR INJECTOR PLUG	015	770		
V3080BSPT	WS2 DLFC ASSY 1.5 M-NPT X 1.5 F-BSPT (NO DLFC BUTTONS)	025	850		
V3083BSPT	WS3 MOTORIZED ALTERNATING VALVE BSPT	025	850		
V3090	WS3 6" FLANGE BASE ASSEMBLY	025	850		
V3095BSPT	WS3 3" METER ASSEMBLY BSPT MALE X FEMALE	025	850		
V3095BSPT-15	WS3 3" METER ASSEMBLY BSPT M X F 15' METER CABL	025	850		
V3098BSPT	2" NO HARD WATER BYPASS MALE X FEMALE BSPT	025	850		
V3099BSPT	WS3 NO HARD WATER BYPASS MALE X FEMALE BSPT	025	850		
V3162-007	WS1 DLFC 007 (0.7 GPM) FOR 3/4"	015	760		
V3162-010	WS1 DLFC 010 (1.0 GPM) FOR 3/4"	015	760		
V3162-013	WS1 DLFC 013 (1.3 GPM) FOR 3/4"	015	760		
V3162-017	WS1 DLFC 017 (1.7 GPM) FOR 3/4"	015	760		
V3162-022	WS1 DLFC 022 (2.2 GPM) FOR 3/4"	015	760		
V3162-027	WS1 DLFC 027 (2.7 GPM) FOR 3/4"	015	760		
V3162-032	WS1 DLFC 032 (3.2 GPM) FOR 3/4"	015	760		
V3162-042	WS1 DLFC 042 (4.2 GPM) FOR 3/4"	015	760		
V3162-053	WS1 DLFC 053 (5.3 GPM) FOR 3/4"	015	760		
V3162-065	WS1 DLFC 065 (6.5 GPM) FOR 3/4"	015	760		
V3162-075	WS1 DLFC 075 (7.5 GPM) FOR 3/4"	015	760		
V3162-090	WS1 DLFC 090 (9.0 GPM) FOR 3/4"	015	760		



VALVOLE CLACK: WS2H, WS3

Codice	Descrizione	Fam.	Sotto Fam.	Disp. Stock	
V3162-100	WS1 DLFC 100 (10.0 GPM) FOR 3/4"	015	760		
V3190-090	WS1 DLFC 090 (9.0 GPM) FOR 1"	025	850		
V3190-100	WS1 DLFC 100 (10.0 GPM) FOR 1"	025	850		
V3190-110	WS1 DLFC 110 (11.0 GPM) FOR 1"	025	850		
V3190-130	WS1 DLFC 130 (13.0 GPM) FOR 1"	025	850		
V3190-150	WS1 DLFC 150 (15.0 GPM) FOR 1"	025	850		
V3190-170	WS1 DLFC 170 (17.0 GPM) FOR 1"	025	850		
V3190-200	WS1 DLFC 170 (17.0 GPM) FOR 1"	025	850		
V3190-250	WS1 DLFC 250 (25.0 GPM) FOR 1"	025	850		
V3260BSPT-02	WS2H/2 QC 2" SIDE MOUNT BASE ASSEMBLY BSPT	025	850		
V3243-01BOARD	WS2H/3 PC BOARD SYSTEM WITH RELAY	025	860		
V3461-01	WS2H/3 AC 20V ADAPTER USA	025	850		
V3461EU-01	WS2H/3 AC 20V ADAPETR EU	025	850		
V3461UK-01	WS2H/3 AC 20V ADAPTER UK	025	850		
V3474	WS ALTERNATING CONNECTION CORD 8' BLACK FOR SINGLE METER (3 WIRE INTERCO	025	860		
V3475-12	WS2H/3 SYSTEM CONNECTION CORD 12' RED	025	850		
V3475-24	WS2H/3 SYSTEM CONNECTION CORD 24' BLUE	025	850		
V3475-36	WS2H/3 SYSTEM CONNECTION CORD 36' YELLOW	025	850		
V3674BSPT-02	WS1 BYPASS ROTOR SEAL RETAINER	025	850		
V3764BSPT	WS3 DLFC ASSY 3 M-BSPT X 3 F-BSPT (NO DLFC BUTTONS)	025	850		
V4039	WS3 METER ASSEMBLY WITH 4' CORD	025	850		
V4051WC	WS2H/3 WEATHER COVER	025	850		
V-D1199-05	TOP STACK DISTRIBUTOR 63 MM	025	850		
V-D1200-04	TOP STACK DISTRIBUTOR 63 MM FOR FLANGE TANKS	025	850		



Iniettori VALVOLE CLACK: WS1 e WS1.25 (da ordinare separatamente)

Codice	Descrizione	Fam.	Sotto Fam.	Disp. Stock	
V3010-1A	WS1 INJECTOR ASSEMBLY A BLACK	015	770		
V3010-1B	WS1 INJECTOR ASSEMBLY B BROWN	015	770		
V3010-1C	WS1 INJECTOR ASSEMBLY C VIOLET	015	770		
V3010-1D	WS1 INJECTOR ASSEMBLY D RED	015	770		
V3010-1E	WS1 INJECTOR ASSEMBLY E WHITE	015	770		
V3010-1F	WS1 INJECTOR ASSEMBLY F BLUE	015	770		
V3010-1G	WS1 INJECTOR ASSEMBLY G YELLOW	015	770		
V3010-1H	WS1 INJECTOR ASSEMBLY H GREEN	015	770		
V3010-1I	WS1 INJECTOR ASSEMBLY I ORANGE	015	770		
V3010-1J	WS1 INJECTOR ASSEMBLY J LIGHT BLUE	015	770		
V3010-1K	WS1 INJECTOR ASSEMBLY K LIGHT GREEN	015	770		
V3010-1Z	WS1 INJECTOR ASSEMBLY Z PLUG	015	770		

Codice	Colori iniettori	Diametro bombola Downflow Brine	Diametro bombola Upflow Brine
V3010-1A	Nero	6"	8"
V3010-1B	Marrone	7"	9"
V3010-1C	Viola	8"	10"
V3010-1D	Rosso	9"	12"
V3010-1E	Bianco	10"	13"
V3010-1F	Blu	12"	14"
V3010-1G	Giallo	13"	14"
V3010-1H	Verde	14"	16"
V3010-1I	Arancione	16"	18"
V3010-1J	Azzurro	18"	21"
V3010-1K	Verde chiaro	21"	N.A
V3010-1Z	N.A	N.A	N.A

Note: Gli iniettori sopra indicati sono idonei per sistemi a rigenerazione downflow.

Per applicazioni upflow gli iniettori andrebbero scelti "declassandoli" di due taglie di bombole.

Esempio: se per bombola 8" a rigenerazione downflow si dovrebbe usare l'iniettore "C", per la configurazione upflow si dovrebbe usare un iniettore "A"



Iniettori VALVOLE CLACK: WS1.5 (da ordinare separatamente)

Codice	Descrizione	Fam.	Sotto Fam.	Disp. Stock	
V3010-15B	WS1.5 / WS2 INJECTOR ASSEMBLY B VIOLET	025	860		
V3010-15C	WS1.5 / WS2 INJECTOR ASSEMBLY C RED	025	860		
V3010-15D	WS1.5 / WS2 INJECTOR ASSEMBLY D WHITE	025	860		
V3010-15E	WS1.5 / WS2 INJECTOR ASSEMBLY E BLUE	025	860		
V3010-15F	WS1.5 / WS2 INJECTOR ASSEMBLY F YELLOW	025	860		
V3010-15G	WS1.5 / WS2 INJECTOR ASSEMBLY G GREEN	025	860		
V3010-15H	WS1.5 / WS2 INJECTOR ASSEMBLY H ORANGE	025	860		
V3010-15I	WS1.5 / WS2 INJECTOR ASSEMBLY I GRAY PVC	025	860		
V3010-15Z	WS1.5 / WS2 INJECTOR ASSEMBLY Z PLUG	025	860		

Codice	Colori Iniettori	Typical Tank Diameter/ Down Flow Brine	Typical Tank Diameter/ Up Flow Brine
V3010-15B	Violet	12"	14"
V3010-15C	Red	13"	16"
V3010-15D	White	14"	18"
V3010-15E	Blue	16"	21"
V3010-15F	Yellow	18"	24"
V3010-15G	Green	21"	30"
V3010-15H	Orange	24"	n/a
V3010-15I	Gray PVC	30"	n/a
V3010-15Z		n/a	

Note: Gli iniettori sopra indicati sono idonei per sistemi a rigenerazione downflow.

Per applicazioni upflow gli iniettori andrebbero scelti "declassandoli" di due taglie di bombole.

Esempio: se per bombola 24" a rigenerazione downflow si dovrebbe usare l'iniettore "H", per la configurazione upflow si dovrebbe usare un iniettore "F"



Iniettori VALVOLE CLACK: WS2/2H/3 (da ordinare separatamente)

Codice	Descrizione	Fam.	Sotto Fam.	Disp. Stock	
V3010-2A	WS2/2H/3 INJECTOR ASSEMBLY A	025	860		
V3010-2B	WS2/2H/3 INJECTOR ASSEMBLY B	025	860		
V3010-2C	WS2/2H/3 INJECTOR ASSEMBLY C	025	860		
V3010-2D	WS2/2H/3 INJECTOR ASSEMBLY D	025	860		
V3010-2E	WS2/2H/3 INJECTOR ASSEMBLY E	025	860		
V3010-2F	WS2/2H/3 INJECTOR ASSEMBLY F	025	860		
V3010-2G	WS2/2H/3 INJECTOR ASSEMBLY G	025	860		
V3010-2H	WS2H/3 INJECTOR ASSEMBLY H	025	860		

Codice	Iniettore	Typical Tank Diameter/ Down Flow Brine	Typical Tank Diameter/ Up Flow Brine
V3010-2A	Stamped A	18"	24"
V3010-2B	Stamped B	21"	30"
V3010-2C	Stamped C	24"	36"
V3010-2D	Stamped D	30"	42"
V3010-2E	Stamped E	36"	48"
V3010-2F	Stamped F	42"	n/a
V3010-2G	Stamped G	48"	n/a
V3010-2H	Gray PVC	63"	n/a

Note: Gli iniettori sopra indicati sono idonei per sistemi a rigenerazione downflow.

Per applicazioni upflow gli iniettori andrebbero scelti "declassandoli" di due taglie di bombola.

Esempio: se per bombola 24" a rigenerazione downflow si dovrebbe usare l'iniettore "C", per la configurazione upflow si dovrebbe usare un iniettore "A"



Iniettori VALVOLE CLACK: WS2 (da ordinare separatamente)

Codice	Descrizione	Fam.	Sotto Fam.	Disp. Stock	
V3010-2R-15B	WS2/WS2H INJECTOR R MODIFIED ASSEMBLY W/3010-15B (12" DOWNFLOW)	025	860		
V3010-2S-15C	WS2/WS2H INJECTOR S MODIFIED ASSEMBLY W/3010-15C (13" DOWNFLOW)	025	860		
V3010-2T-15D	WS2/WS2H INJECTOR T MODIFIED ASSEMBLY W/3010-15D (14" DOWNFLOW)	025	860		
V3010-2U-15E	WS2/WS2H INJECTOR U MODIFIED ASSEMBLY W/3010-15E (16" DOWNFLOW)	025	860		
V3010-2A	WS2/2H/3 INJECTOR ASSEMBLY A	025	860		
V3010-2B	WS2/2H/3 INJECTOR ASSEMBLY B	025	860		
V3010-2C	WS2/2H/3 INJECTOR ASSEMBLY C	025	860		
V3010-2D	WS2/2H/3 INJECTOR ASSEMBLY D	025	860		
V3010-2E	WS2/2H/3 INJECTOR ASSEMBLY E	025	860		
V3010-2F	WS2/2H/3 INJECTOR ASSEMBLY F	025	860		
V3010-2G	WS2/2H/3 INJECTOR ASSEMBLY G	025	860		

Codice	Typical Tank Diameter/ Down Flow Brine	Typical Tank Diameter/ Up Flow Brine
V3010-2R-15B	12"	14"
V3010-2S-15C	13"	16"
V3010-2T-15D	14"	18"
V3010-2U-15E	16"	21"
V3010-2A	18"	24"
V3010-2B	21"	30"
V3010-2C	24"	36"
V3010-2D	30"	42"
V3010-2E	36"	48"
V3010-2F	42"	n/a
V3010-2G	48"	n/a

Note: Gli iniettori sopra indicati sono idonei per sistemi a rigenerazione downflow.

Per applicazioni upflow gli iniettori andrebbero scelti "declassandoli" di due taglie di bombole.

Esempio: se per bombola 24" a rigenerazione downflow si dovrebbe usare l'iniettore "C", per la configurazione upflow si dovrebbe usare un iniettore "A"

EUROTROL®

WATER TREATMENT COMPONENTS



Bombole MWG
STRUCTURAL
e accessori

INDICE



Bombole MWG Residenziali con Base



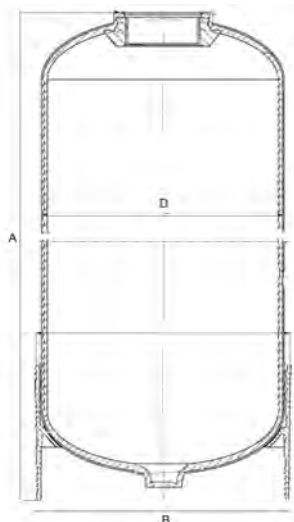
- Prodotte in Cina;
- in materiale composito con liner in PE rivestito in fibra di vetro e resina epossidica;
- Adatte per sistemi di trattamento acqua ad uso potabile e industriale;
- Conformi alla Direttiva Europea 2014/68/UE per recipienti a pressione (PED);
- Pressione di esercizio massima 10 bar;
- Temperatura di esercizio massima 50°C;
- Con attacco superiore filettato 2 1/2" - 8NPSM o 4" - 8UN;
- Test di prova 250.000 cicli da 0,7 a 10 bar;
- Test di rottura 4 volte la pressione massima di esercizio;
- Di colore blu;
- Garantite 10 anni.

Codice	Descrizione	Fam.	Sotto Fam.	Disp. Stock	
BMWG05013BB	BOMBOLA MWG 5X13 2.5" BLU	043	412	•	
BMWG06013BB	BOMBOLA MWG 6X13 2.5" BLU	043	412	•	
BMWG06018BB	BOMBOLA MWG 6X18 2.5" BLU	043	412	•	
BMWG06035BB	BOMBOLA MWG 6X35 2.5" BLU	043	412	•	
BMWG07013BB	BOMBOLA MWG 7X13 2.5" BLU	043	412	•	
BMWG07017BB	BOMBOLA MWG 7X17 2.5" BLU	043	412	•	
BMWG07024BB	BOMBOLA MWG 7X24 2.5" BLU	043	412	•	
BMWG07030BB	BOMBOLA MWG 7X30 2.5" BLU	043	412	•	
BMWG07035BB	BOMBOLA MWG 7X35 2.5" BLU	043	412	•	
BMWG08013BB	BOMBOLA MWG 8X13 2.5" BLU	043	412	•	
BMWG08017BB	BOMBOLA MWG 8X17 2.5" BLU	043	412	•	
BMWG08024BB	BOMBOLA MWG 8X24 2.5" BLU	043	412	•	
BMWG08030BB	BOMBOLA MWG 8X30 2.5" BLU	043	412	•	
BMWG08035BB	BOMBOLA MWG 8X35 2.5" BLU	043	412	•	
BMWG08044BB	BOMBOLA MWG 8X44 2.5" BLU	043	412	•	
BMWG09017BB	BOMBOLA MWG 9X17 2.5" BLU	043	412	•	
BMWG09030BB	BOMBOLA MWG 9X30 2.5" BLU	043	412	•	
BMWG09035BB	BOMBOLA MWG 9X35 2.5" BLU	043	412	•	
BMWG09042BB	BOMBOLA MWG 9X42 2.5" BLU	043	412	•	
BMWG09048BB	BOMBOLA MWG 9X48 2.5" BLU	043	412	•	
BMWG10017BB	BOMBOLA MWG 10X17 2.5" BLU	043	412	•	
BMWG10019BB	BOMBOLA MWG 10X19 2.5" BLU	043	412	•	
BMWG10024BB	BOMBOLA MWG 10X24 2.5" BLU	043	412	•	
BMWG10030BB	BOMBOLA MWG 10X30 2.5" BLU	043	412	•	
BMWG10035BB	BOMBOLA MWG 10X35 2.5" BLU	043	412	•	
BMWG10044BB	BOMBOLA MWG 10X44 2.5" BLU	043	412	•	
BMWG10047BB	BOMBOLA MWG 10X47 2.5" BLU	043	412	•	
BMWG10054BB	BOMBOLA MWG 10X54 2.5" BLU	043	412	•	
BMWG10054GB	BOMBOLA MWG 10X54 4" BLU	043	412	•	
BMWG12048BB	BOMBOLA MWG 12X48 2.5" BLU	043	412	•	
BMWG12052BB	BOMBOLA MWG 12X52 2.5" BLU	043	412	•	
BMWG13044BB	BOMBOLA MWG 13X44 2.5" BLU	043	412	•	
BMWG13054BB	BOMBOLA MWG 13X54 2.5" BLU	043	412	•	
BMWG13054GB	BOMBOLA MWG 13X54 4" BLU	043	412	•	



Bombole MWG Residenziali con Base

Caratteristiche



Codice	Descrizione	Volume (litri)	D Esterno (mm)	A (mm)	B (mm)	Attacco (pollici)
BMWG05013BB	BOMBOLA MWG 5X13 2.5" BLU	3,2	130	335 ± 6	135	2½
BMWG06013BB	BOMBOLA MWG 6X13 2.5" BLU	4,9	159	335 ± 6	165	2½
BMWG06018BB	BOMBOLA MWG 6X18 2.5" BLU	7,2	159	462 ± 6	165	2½
BMWG06035BB	BOMBOLA MWG 6X35 2.5" BLU	15,0	159	896 ± 6	165	2½
BMWG07013BB	BOMBOLA MWG 7X13 2.5" BLU	6,3	180	333 ± 6	188	2½
BMWG07017BB	BOMBOLA MWG 7X17 2.5" BLU	8,6	180	434 ± 6	188	2½
BMWG07024BB	BOMBOLA MWG 7X24 2.5" BLU	13,2	180	605 ± 6	188	2½
BMWG07030BB	BOMBOLA MWG 7X30 2.5" BLU	16,4	180	768 ± 6	188	2½
BMWG07035BB	BOMBOLA MWG 7X35 2.5" BLU	20,1	180	891 ± 6	188	2½
BMWG08013BB	BOMBOLA MWG 8X13 2.5" BLU	8,5	207	338 ± 6	216	2½
BMWG08017BB	BOMBOLA MWG 8X17 2.5" BLU	10,9	207	439 ± 6	216	2½
BMWG08024BB	BOMBOLA MWG 8X24 2.5" BLU	15,9	207	627 ± 6	216	2½
BMWG08030BB	BOMBOLA MWG 8X30 2.5" BLU	20,9	207	773 ± 6	216	2½
BMWG08035BB	BOMBOLA MWG 8X35 2.5" BLU	25,0	207	898 ± 6	216	2½
BMWG08044BB	BOMBOLA MWG 8X44 2.5" BLU	32,6	207	1130 ± 6	216	2½
BMWG09017BB	BOMBOLA MWG 9X17 2.5" BLU	13,8	231	456 ± 6	240	2½
BMWG09030BB	BOMBOLA MWG 9X30 2.5" BLU	26,9	231	776 ± 6	240	2½
BMWG09035BB	BOMBOLA MWG 9X35 2.5" BLU	32,1	231	900 ± 6	240	2½
BMWG09042BB	BOMBOLA MWG 9X42 2.5" BLU	38,4	231	1076 ± 6	240	2½
BMWG09048BB	BOMBOLA MWG 9X48 2.5" BLU	44,4	231	1227 ± 6	240	2½
BMWG10017BB	BOMBOLA MWG 10X17 2.5" BLU	16,7	258	445 ± 6	266	2½
BMWG10019BB	BOMBOLA MWG 10X19 2.5" BLU	19,3	258	482 ± 6	266	2½
BMWG10024BB	BOMBOLA MWG 10X24 2.5" BLU	25,2	258	611 ± 6	266	2½
BMWG10030BB	BOMBOLA MWG 10X30 2.5" BLU	33,0	258	780 ± 6	266	2½
BMWG10035BB	BOMBOLA MWG 10X35 2.5" BLU	39,4	258	902 ± 6	266	2½
BMWG10044BB	BOMBOLA MWG 10X44 2.5" BLU	51,0	258	1132 ± 6	266	2½
BMWG10047BB	BOMBOLA MWG 10X47 2.5" BLU	54,1	258	1197 ± 6	266	2½
BMWG10054BB	BOMBOLA MWG 10X54 2.5" BLU	63,5	258	1391 ± 6	266	2½
BMWG10054GB	BOMBOLA MWG 10X54 4" BLU	63,5	258	1390 ± 6	266	4"
BMWG12048BB	BOMBOLA MWG 12X48 2.5" BLU	78,9	308	1234 ± 6	318	2½
BMWG12052BB	BOMBOLA MWG 12X52 2.5" BLU	85,9	308	1334 ± 6	318	2½
BMWG13044BB	BOMBOLA MWG 13X44 2.5" BLU	83,1	335	1118 ± 6	343	2½
BMWG13054BB	BOMBOLA MWG 13X54 2.5" BLU	104,3	335	1375 ± 6	343	2½
BMWG13054GB	BOMBOLA MWG 13X54 4" BLU	104,3	335	1375 ± 6	343	4"

Certificati	Produttore	Settori
DM174-2004, ACS, KTW CE, EAC	MWG	Domestico



Bombole Structural Residenziali con Base

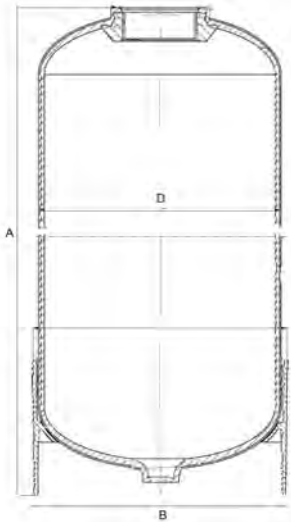


- Prodotte nell'Unione Europea (Belgio);
- in materiale composito con liner in PE rivestito in fibra di vetro e resina epossidica;
- Adatte per sistemi di trattamento acqua ad uso potabile e industriale;
- Pressione di esercizio massima 10 bar;
- Temperatura di esercizio massima 50°C;
- Con attacco superiore filettato 2 1/2" - 8NPSM o 4" - 8UN;
- Test di prova 250.000 cicli da 0,7 a 10 bar;
- Test di rottura 4 volte la pressione massima di esercizio;
- Di colore blu.
- Garantite 5 anni.

Codice	Descrizione	Fam.	Sotto Fam.	Disp. Stock	
BSQ0613A3	BOMBOLA STRUCTURAL 6X13 2.5" BLU	043	432	•	
BSQ0618A3	BOMBOLA STRUCTURAL 6X18 2.5" BLU	043	432	•	
BSRT0635P3E	BOMBOLA STRUCTURAL 6X35 2.5" BLU	043	432	•	
BSQ0713A3	BOMBOLA STRUCTURAL 7X13 2.5" BLU	043	432	•	
BSQ0717A3	BOMBOLA STRUCTURAL 7X17 2.5" BLU	043	432	•	
BSRT0724A3E	BOMBOLA STRUCTURAL 7X24 2.5" BLU	043	432	•	
BSQ0730A3	BOMBOLA STRUCTURAL 7X30 2.5" BLU	043	432	•	
BSQ0735A3	BOMBOLA STRUCTURAL 7X35 2.5" BLU	043	432	•	
BSQ0817A3	BOMBOLA STRUCTURAL 8X17 2.5" BLU	043	432	•	
BSRT0824A3E	BOMBOLA STRUCTURAL 8X24 2.5" BLU	043	432	•	
BSQ0830A3	BOMBOLA STRUCTURAL 8X30 2.5" BLU	043	432	•	
BSQ0835A3	BOMBOLA STRUCTURAL 8X35 2.5" BLU	043	432	•	
BSQ0844P3	BOMBOLA STRUCTURAL 8X44 2.5" BLU	043	432	•	
BSRT0917A3E	BOMBOLA STRUCTURAL 9X17 2.5" BLU	043	432	•	
BSRT0930A3E	BOMBOLA STRUCTURAL 9X30 2.5" BLU	043	432	•	
BSQ0935A3	BOMBOLA STRUCTURAL 9X35 2.5" BLU	043	432	•	
BSRT0942A3E	BOMBOLA STRUCTURAL 9X42 2.5" BLU	043	432	•	
BSRT0948A3E	BOMBOLA STRUCTURAL 9X48 2.5" BLU	043	432	•	
BSRT1017A3E	BOMBOLA STRUCTURAL 10X17 2.5" BLU	043	432	•	
BSQ1019A3	BOMBOLA STRUCTURAL 10X19 2.5" BLU	043	432	•	
BSRT1022A3E	BOMBOLA STRUCTURAL 10X22 2.5" BLU	043	432	•	
BSRT1024A3E	BOMBOLA STRUCTURAL 10X24 2.5" BLU	043	432	•	
BSRT1030A3E	BOMBOLA STRUCTURAL 10X30 2.5" BLU	043	432	•	
BSQ1035A3	BOMBOLA STRUCTURAL 10X35 2.5" BLU	043	432	•	
BSQ1044P3	BOMBOLA STRUCTURAL 10X44 2.5" BLU	043	432	•	
BSRT1047P3E	BOMBOLA STRUCTURAL 10X47 2.5" BLU	043	432	•	
BSQ1054P3	BOMBOLA STRUCTURAL 10X54 2.5" BLU	043	432	•	
BSRT1055P3EN	BOMBOLA STRUCTURAL 10X55 4" BLU	043	432	•	
BSQ1248P3	BOMBOLA STRUCTURAL 12X48 2.5" BLU	043	432	•	
BSQ1252P3	BOMBOLA STRUCTURAL 12X52 2.5" BLU	043	432	•	
BSRT1344A3E	BOMBOLA STRUCTURAL 13X44 2.5" BLU	043	432	•	
BSQ1354A3	BOMBOLA STRUCTURAL 13X54 2.5" BLU	043	432	•	
BSRT1355A3EN	BOMBOLA STRUCTURAL 13X55 4" BLU	043	432	•	



Bombole Structural Residenziali con Base



Codice	Volume (litri)	D Esterno (mm)	A (mm)	B (mm)	Attacco (pollici)
BSQ0613A3	4,6	159	342 ± 2	170	2½
BSQ0618A3	6,9	159	475 ± 2	170	2½
BSRT0635P3E	14,4	159	907 ± 2	170	2½
BSQ0713A3	6,3	184	341 ± 2	195	2½
BSQ0717A3	8,8	184	446 ± 2	195	2½
BSRT0724A3E	13,5	184	613 ± 2	195	2½
BSQ0730A3	16,8	184	778 ± 2	195	2½
BSQ0735A3	20,4	184	901 ± 2	195	2½
BSQ0817A3	11,0	208	435 ± 2	220	2½
BSRT0824A3E	16,6	208	612 ± 4	220	2½
BSQ0830A3	22,0	208	783 ± 2	220	2½
BSQ0835A3	25,7	208	902 ± 2	220	2½
BSQ0844P3	33,6	208	1124 ± 2	220	2½
BSRT0917A3E	13,7	233	431 ± 4	240	2½
BSRT0930A3E	26,6	233	766 ± 5	240	2½
BSQ0935A3	31,3	233	903 ± 2	240	2½
BSRT0942A3E	38,2	233	1074 ± 5	240	2½
BSRT0948A3E	44,6	233	1228 ± 5	240	2½
BSRT1017A3E	16,8	257	436 ± 4	269	2½
BSQ1019A3	19,1	257	502 ± 2	269	2½
BSRT1022A3E	22,9	257	559 ± 4	269	2½
BSRT1024A3E	25,1	257	605 ± 4	269	2½
BSRT1030A3E	32,4	257	766 ± 4	269	2½
BSQ1035A3	38,9	257	903 ± 2	269	2½
BSQ1044P3	48	257	1122 ± 2	269	2½
BSRT1047P3E	54	257	1188 ± 5	269	2½
BSQ1054P3	61	257	1385 ± 2	269	2½
BSRT1055P3EN	62	257	1382 ± 5	269	4"
BSQ1248P3	76	304	1232 ± 3	315	2½
BSQ1252P3	84	304	1335 ± 3	315	2½
BSRT1344A3E	85	334	1145 ± 6	330	2½
BSQ1354A3	103	334	1371 ± 3	330	2½
BSRT1355A3EN	103	334	1371 ± 3	330	4"

Certificati	Produttore	Settori
DM174-2004, ACS, KTW, WRAS, CE, EAC	Pentair	Domestico



Bombole MWG Residenziali senza Base

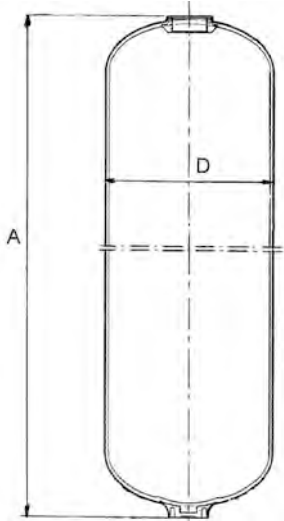


- Prodotte in Cina;
- In materiale composito con liner in PE rivestito in fibra di vetro e resina epossidica;
- Adatte per sistemi di trattamento acqua ad uso potabile e industriale; Conformi alla Direttiva Europea 2014/68/UE per recipienti a pressione (PED);
- Pressione di esercizio massima 10 bar;
- Temperatura di esercizio massima 50°C;
- Con attacco superiore filettato 2 1/2" - 8NPSM;
- Test di prova 250.000 cicli da 0,7 a 10 bar;
- Test di rottura 4 volte la pressione massima di esercizio;
- Di colore blu;
- Garantite 10 anni.

Codice	Descrizione	Fam.	Sotto Fam.	Disp. Stock	
BMWG05013AB	BOMBOLA MWG 5X13 2.5" NO BASE BLU	043	410	•	
BMWG06013AB	BOMBOLA MWG 6X13 2.5" NO BASE BLU	043	410	•	
BMWG07013AB	BOMBOLA MWG 7X13 2.5" NO BASE BLU	043	410	•	
BMWG07017AB	BOMBOLA MWG 7X17 2.5" NO BASE BLU	043	410	•	
BMWG07019AB	BOMBOLA MWG 7X19 2.5" NO BASE BLU	043	410	•	
BMWG07024AB	BOMBOLA MWG 7X24 2.5" NO BASE BLU	043	410	•	
BMWG07030AB	BOMBOLA MWG 7X30 2.5" NO BASE BLU	043	410	•	
BMWG07035AB	BOMBOLA MWG 7X35 2.5" NO BASE BLU	043	410	•	
BMWG08013AB	BOMBOLA MWG 8X13 2.5" NO BASE BLU	043	410	•	
BMWG08017AB	BOMBOLA MWG 8X17 2.5" NO BASE BLU	043	410	•	
BMWG08024AB	BOMBOLA MWG 8X24 2.5" NO BASE BLU	043	410	•	
BMWG08030AB	BOMBOLA MWG 8X30 2.5" NO BASE BLU	043	410	•	
BMWG08035AB	BOMBOLA MWG 8X35 2.5" NO BASE BLU	043	410	•	
BMWG09017AB	BOMBOLA MWG 9X17 2.5" NO BASE BLU	043	410	•	
BMWG09024AB	BOMBOLA MWG 9X24 2.5" NO BASE BLU	043	410	•	
BMWG09030AB	BOMBOLA MWG 9X30 2.5" NO BASE BLU	043	410	•	
BMWG09035AB	BOMBOLA MWG 9X35 2.5" NO BASE BLU	043	410	•	
BMWG10017AB	BOMBOLA MWG 10X17 2.5" NO BASE BLU	043	410	•	
BMWG10019AB	BOMBOLA MWG 10X19 2.5" NO BASE BLU	043	410	•	
BMWG10024AB	BOMBOLA MWG 10X24 2.5" NO BASE BLU	043	410	•	
BMWG10030AB	BOMBOLA MWG 10X30 2.5" NO BASE BLU	043	410	•	
BMWG10035AB	BOMBOLA MWG 10X35 2.5" NO BASE BLU	043	410	•	



Bombole MWG Residenziali senza Base



Codice	Volume (litri)	D Esterno (mm)	A (mm)	Attacco (pollici)
BMWG05013AB	3,1	129	329 ± 3	2½
BMWG06013AB	4,7	159,5	329 ± 3	2½
BMWG07013AB	5,9	180	329 ± 3	2½
BMWG07017AB	8,2	180	431 ± 3	2½
BMWG07019AB	9,4	180	483 ± 3	2½
BMWG07024AB	12,4	180	611 ± 3	2½
BMWG07030AB	16,01	180	771 ± 3	2½
BMWG07035AB	18,09	180	891 ± 3	2½
BMWG08013AB	7,6	207	329 ± 3	2½
BMWG08017AB	10,07	207	431 ± 3	2½
BMWG08024AB	16,03	207	611 ± 3	2½
BMWG08030AB	21,2	207	771 ± 3	2½
BMWG08035AB	25,0	207	891 ± 3	2½
BMWG09017AB	13,3	230	431 ± 3	2½
BMWG09024AB	20,3	230	611 ± 3	2½
BMWG09030AB	26,5	230	771 ± 3	2½
BMWG09035AB	31,1	230	891 ± 3	2½
BMWG10017AB	16,4	257,5	431 ± 3	2½
BMWG10019AB	19,0	257,5	483 ± 3	2½
BMWG10024AB	25,2	257,5	611 ± 3	2½
BMWG10030AB	33,0	257,5	771 ± 3	2½
BMWG10035AB	38,8	257,5	891 ± 3	2½

Certificati	Produttore	Settori
DM174-2004 ACS KTW CE, EAC	MWG	Domestico



Bombole Structural Residenziali con Dome-Hole



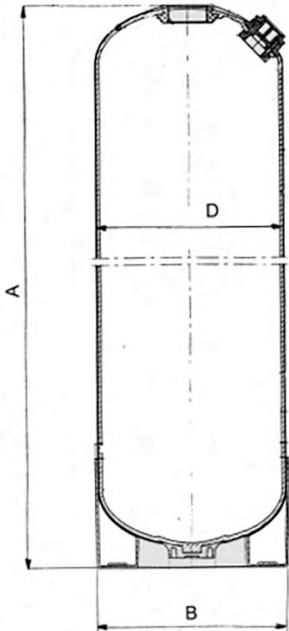
- Prodotte negli U.S.A.;
- In materiale composito con liner in PE rivestito in fibra di vetro e resina epossidica;
- Adatte per sistemi di trattamento acqua ad uso potabile e industriale;
- Conformi alla Direttiva Europea 2014/68/UE per recipienti a pressione (PED);
- Dotate di apertura 1 ¼" su calotta superiore completa di tappo in Noryl, per favorire il ripristino di materiale filtrante;
- Pressione di esercizio massima 10 bar;
- Temperatura di esercizio massima 50°C;
- Con attacco superiore filettato 2 ½" -8NPSM;
- Test di prova 250.000 cicli da 0,7 a 10 bar;
- Test di rottura 4 volte la pressione massima di esercizio;
- Di colore neutro;
- Garantite 5 anni.

Codice	Descrizione	Fam.	Sotto Fam.	Disp. Stock	
B10044QN	BOMBOLA 10X44 DOME HOLE 2.5" NEUTRA	043	450		
B10054QN	BOMBOLA 10x54 DOME HOLE 2.5" NEUTRA	043	450		
B12052QN	BOMBOLA 12X52 DOME HOLE 2.5" NEUTRA	043	450		
B13054QN	BOMBOLA 13X54 DOME HOLE 2.5" NEUTRA	043	450		

Codice	Volume (litri)	D Esterno (mm)	A (mm)	B (mm)	Attacco (pollici)
B10044QN	48	257	1122	269	2½
B10054QN	61	257	1378	269	2½
B12052QN	84	306	1346	312	2½
B13054QN	103	364	1370	375	2½

Codice	Box: LxPxH.	Box: Qnt.	Box: Peso.	Pallet: LxPxH.	Pallet: Qnt.	Pallet: Peso.
B10044QN						
B10054QN						
B12052QN						
B13054QN						

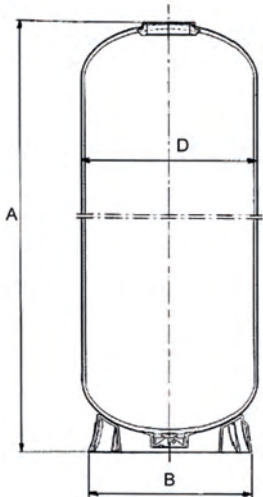
Certificati	Produttore	Settori
CE	Pentair	Commerciale, Industriale





Bombole MWG Industriali con Attacco Superiore Filettato

- Prodotte in Cina - In materiale composito con liner in PE rivestito in fibra di vetro e resina epossidica;
- Per trattamento acqua uso potabile, industriale; - Conformi Direttiva Europea 2014/68/UE recipienti a pressione (PED);
- Pressione di esercizio massima 10 bar - Temperatura di esercizio massima 50°C - Con attacco superiore filettato 4" - 8UN;
- Test di prova 250.000 cicli da 0,7 a 10 bar; Test di rottura 4 volte la pressione massima di esercizio; - Garantite 5 anni.



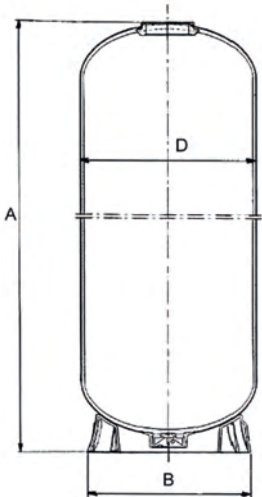
Codice	Descrizione	Fam.	Sotto Fam.	Disp. Stock	
BMWG14052GB	BOMBOLA MWG 14X52 4" BLU COMPRESA RIDUZIONE DA 2.5"	044	420	•	
BMWG14065GB	BOMBOLA MWG 14X65 4" BLU COMPRESA RIDUZIONE DA 2.5"	044	420	•	
BMWG16052GB	BOMBOLA MWG 16X52 4" BLU COMPRESA RIDUZIONE DA 2.5"	044	420	•	
BMWG16065GB	BOMBOLA MWG 16X65 4" BLU COMPRESA RIDUZIONE DA 2.5"	044	420	•	
BMWG18053GB	BOMBOLA MWG 18X53 4" BLU	044	420	•	
BMWG18065GB	BOMBOLA MWG 18X65 4" BLU	044	420	•	
BMWG21036GB	BOMBOLA MWG 21X36 4" BLU	044	420	•	
BMWG21053GB	BOMBOLA MWG 21X53 4" BLU	044	420	•	
BMWG21062GB	BOMBOLA MWG 21X62 4" BLU	044	420	•	
BMWG24065GB	BOMBOLA MWG 24X65 4" BLU	044	420	•	
BMWG24072GB	BOMBOLA MWG 24X72 4" BLU	044	420	•	
BMWG30072GB	BOMBOLA MWG 30X72 4" BLU	044	420	•	
BMWG36072GB	BOMBOLA MWG 36X72 4" BLU	044	420	•	

Codice	Volume (litri)	D Esterno (mm)	A (mm)	B (mm)	Attacco (pollici)
BMWG14052GB	115,4	360	1325 ± 6	369	4"
BMWG14065GB	147,0	360	1655 ± 6	369	4"
BMWG16052GB	150,0	410	1316 ± 6	420	4"
BMWG16065GB	191,3	410	1648 ± 6	420	4"
BMWG18053GB	193,6	464	1366 ± 6	451	4"
BMWG18065GB	242,3	464	1670 ± 6	451	4"
BMWG21036GB	168,2	541	958 ± 10	532	4"
BMWG21053GB	262,4	541	1390 ± 10	532	4"
BMWG21062GB	312,7	541	1620 ± 10	532	4"
BMWG24065GB	426,5	615	1730 ± 10	612	4"
BMWG24072GB	477,5	615	1910 ± 10	612	4"
BMWG30072GB	725,9	767	1890 ± 10	752	4"
BMWG36072GB	1030	919	1965 ± 10	910	4"

Certificati	Produttore	Settori
DM174-2004 ACS KTW CE, EAC	MWG	Commerciale, Industriale



Bombole Structural Industriali con Attacco Superiore Filettato



- Prodotte nell'Unione Europea (Belgio);
- In materiale composito con liner in PE rivestito in fibra di vetro e resina epossidica;
- Adatte per sistemi di trattamento acqua ad uso potabile e industriale;
- Conformi alla Direttiva Europea 2014/68/UE per recipienti a pressione (PED);
- Pressione di esercizio massima 10 bar; Temperatura di esercizio massima 50°C;
- Con attacco superiore filettato 4" - 8UN;
- Test di prova 250.000 cicli da 0,7 a 10 bar;
- Test di rottura 4 volte la pressione massima di esercizio;
- Di colore blu;
- Garantite 5 anni.

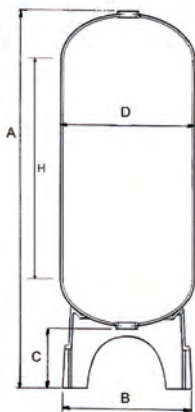
Codice	Descrizione	Fam.	Sotto Fam.	Disp. Stock	
BSRT1452A3REN	BOMBOLA STRUCTURAL 14X52 4" BLU COMPRESA RIDUZIONE DA 2.5"	044	440	•	
BSRT1465A3REN	BOMBOLA STRUCTURAL 14X65 4" BLU COMPRESA RIDUZIONE DA 2.5"	044	440	•	
BSRT1649A3REN	BOMBOLA STRUCTURAL 16X49 4" BLU COMPRESA RIDUZIONE DA 2.5"	044	440	•	
BSRT1665A3REN	BOMBOLA STRUCTURAL 16X65 4" BLU COMPRESA RIDUZIONE DA 2.5"	044	440	•	
BSRT1856A3E	BOMBOLA STRUCTURAL 18X56 4" BLU	044	440	•	
BSRT1865A3EN	BOMBOLA STRUCTURAL 18X65 4" BLU	044	440	•	
BSRT2153A3E	BOMBOLA STRUCTURAL 21X53 4" BLU	044	440	•	
BSRT2160A3E	BOMBOLA STRUCTURAL 21X60 4" BLU	044	440	•	
BSRT2469A3E	BOMBOLA STRUCTURAL 24X69 4" BLU	044	440	•	
BSRT3072A3E	BOMBOLA STRUCTURAL 30X72 4" BLU	044	440	•	
BSRT3672A3E	BOMBOLA STRUCTURAL 36X72 4" BLU	044	440	•	

Codice	Volume (litri)	D Esterno (mm)	A (mm)	B (mm)	Attacco (pollici)
BSRT1452A3REN	122	369	1360 ± 20	330	4"
BSRT1465A3REN	140	369	1645 ± 20	380	4"
BSRT1649A3REN	125	406	1269 ± 20	420	4"
BSRT1665A3REN	170	406	1632 ± 20	420	4"
BSRT1856A3E	211	469	1432 ± 20	510	4"
BSRT1865A3EN	250	469	1726 ± 20	510	4"
BSRT2153A3E	277	552	1434 ± 20	510	4"
BSRT2160A3E	310	552	1625 ± 20	510	4"
BSRT2469A3E	440	610	1870 ± 20	510	4"
BSRT3072A3E	710	770	2030 ± 30	730	4"
BSRT3672A3E	1020	930	2130 ± 30	730	4"

Certificati	Produttore	Settori
DM174-2004 ACS KTW WRAS CE, EAC	Pentair	Commerciale, Industriale



Bombole MWG Industriali con Attacchi Superiori e Inferiori Filettati



- Prodotte in Cina;
- In materiale composito con liner in PE rivestito in fibra di vetro e resina epossidica;
- Adatte per sistemi di trattamento acqua ad uso potabile e industriale;
- Conformi alla Direttiva Europea 2014/68/UE per recipienti a pressione (PED);
- Pressione di esercizio massima 10 bar;
- Temperatura di esercizio massima 50°C;
- Con attacchi superiori e inferiori filettati 4" - 8UN;
- Test di prova 250.000 cicli da 0,7 a 10 bar;
- Test di rottura 4 volte la pressione massima di esercizio;
- Di colore blu;
- Garantite 5 anni.

Codice	Descrizione	Fam.	Sotto Fam.	Disp. Stock	
BMWG14065HB	BOMBOLA MWG 14X65 4" + 4" BLU	044	420	•	
BMWG16065HB	BOMBOLA MWG 16X65 4" + 4" BLU	044	420	•	
BMWG18065HB	BOMBOLA MWG 18X65 4" + 4" BLU	044	420	•	
BMWG21062HB	BOMBOLA MWG 21X62 4" + 4" BLU	044	420	•	
BMWG24065HB	BOMBOLA MWG 24X65 4" + 4" BLU	044	420	•	
BMWG24072HB	BOMBOLA MWG 24X72 4" + 4" BLU	044	420	•	
BMWG30072HB	BOMBOLA MWG 30X72 4" + 4" BLU	044	420	•	
BMWG36072HB	BOMBOLA MWG 36X72 4" + 4" BLU	044	420	•	

Codice	Volume (litri)	D Esterno (mm)	A (mm)	B (mm)	C (mm)	H (mm)	Attacco (pollici)
BMWG14065HB	147,0	360	1856 ± 6	369	230	1386	4"
BMWG16065HB	191,3	410	188 ± 6	430	250	1365	4"
BMWG18065HB	242,3	464	1950 ± 01	480	320	1330	4"
BMWG21062HB	312,7	541	1902 ± 01	555	330	1220	4"
BMWG24065HB	426,5	615	1916 ± 01	610	246	1220	4"
BMWG24072HB	477,5	615	2095 ± 01	610	240	1400	4"
BMWG30072HB	726	750	2075 ± 01	762	235	1270	4"
BMWG36072HB	1030,2	922	2190 ± 01	930	350	1170	4"

Certificati	Produttore	Settori
DM174-2004 ACS KTW CE, EAC	MWG	Commerciale, Industriale



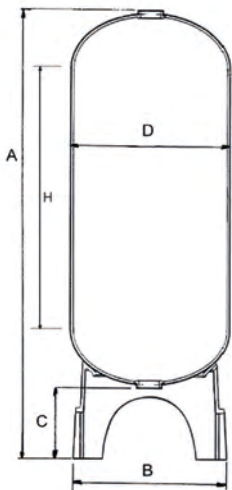
Bombole Structural Industriali con Attacchi Superiori e Inferiori Filettati



- Prodotte nell'Unione Europea (Belgio);
- In materiale composito con liner in PE rivestito in fibra di vetro e resina epossidica;
- Adatte per sistemi di trattamento acqua ad uso potabile e industriale;
- Conformi alla Direttiva Europea 2014/68/UE per recipienti a pressione (PED);
- Pressione di esercizio massima 10 bar;
- Temperatura di esercizio massima 50°C;
- Con attacchi superiori e inferiori filettati 4" - 8UN; Test di prova 250.000 cicli da 0,7 a 10 bar;
- Test di rottura 4 volte la pressione massima di esercizio;
- Di colore blu;
- Garantite 5 anni.

Codice	Descrizione	Fam.	Sotto Fam.	Disp. Stock	
BSRT1465F7E	BOMBOLA STRUCTURAL 14X65 4" + 4" BLU	044	440	•	
BSRT1665F7E	BOMBOLA STRUCTURAL 16X65 4" + 4" BLU	044	440	•	
BSRT1865F7E	BOMBOLA STRUCTURAL 18X65 4" + 4" BLU	044	440	•	
BSRT2160F7E	BOMBOLA STRUCTURAL 21X60 4" + 4" BLU	044	440	•	
BSRT2469F7E	BOMBOLA STRUCTURAL 24X69 4" + 4" BLU	044	440	•	
BSRT3072F7E	BOMBOLA STRUCTURAL 30X72 4" + 4" BLU	044	440	•	
BSRT3672F7E	BOMBOLA STRUCTURAL 36X72 4" + 4" BLU	044	440	•	

Codice	Volume (litri)	D Esterno (mm)	A (mm)	B (mm)	C (mm)	H (mm)	Attacco (pollici)
BSRT1465F7E	140	369	2031 ± 20	488	381	1378	4"
BSRT1665F7E	170	406	2031 ± 20	497	384	1371	4"
BSRT1865F7E	250	469	2080 ± 20	554	404	1350	4"
BSRT2160F7E	310	552	1923 ± 20	554	389	1155	4"
BSRT2469F7E	440	610	2169 ± 20	620	422	1327	4"
BSRT3072F7E	710	770	2248 ± 30	816	413	1313	4"
BSRT3672F7E	1020	927	2305 ± 30	1001	408	1266	4"



Certificati	Produttore	Settori
DM174-2004 ACS KTW WRAS CE, EAC	Pentair	Commerciale, Industriale



Bombole Structural Industriali con Attacco Superiore Flangiato

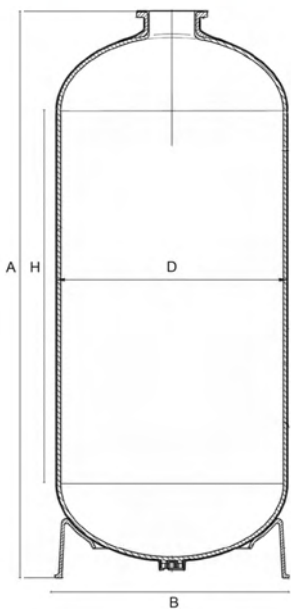


- Prodotte nell'Unione Europea (Belgio);
- In materiale composito con liner in PE rivestito in fibra di vetro e resina epossidica;
- Adatte per sistemi di trattamento acqua ad uso potabile e industriale;
- Conformi alla Direttiva Europea 2014/68/UE per recipienti a pressione (PED);
- Pressione di esercizio massima 10 bar; Temperatura di esercizio massima 65°C;
- Con attacco superiore flangiato 6";
- Test di prova 250.000 cicli da 0,7 a 10 bar;
- Test di rottura 4 volte la pressione massima di esercizio;
- Di colore blu;
- Garantite 5 anni.

Codice	Descrizione	Fam.	Sotto Fam.	Disp. Stock	
BSRT1868A3E	BOMBOLA STRUCTURAL 18X68 6" BLU	044	442	•	
BSRT2166A3E	BOMBOLA STRUCTURAL 21X66 6" BLU	044	442	•	
BSRT2475A3E	BOMBOLA STRUCTURAL 24X75 6" BLU	044	442	•	
BSRT3078A3E	BOMBOLA STRUCTURAL 30X78 6" BLU	044	442	•	
BSRT3678A3E	BOMBOLA STRUCTURAL 36X78 6" BLU	044	442	•	

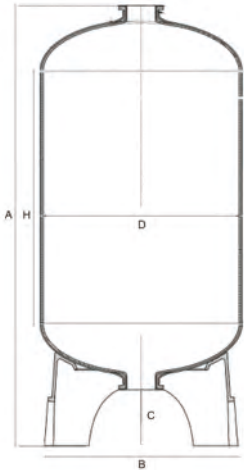
Codice	Volume (litri)	D Esterno (mm)	A (mm)	B (mm)	H (mm)	Attacco (pollici)
BSRT1868A3E	250	469	1777 ± 20	510	1344	6"
BSRT2166A3E	310	552	1673 ± 20	510	1159	6"
BSRT2475A3E	450	610	1908 ± 20	510	1320	6"
BSRT3078A3E	710	770	2058 ± 30	768	1282	6"
BSRT3678A3E	1020	927	2155 ± 30	768	1235	6"

Certificati	Produttore	Settori
DM174-2004 ACS KTW WRAS CE, EAC	Pentair	Industriale





Bombole MWG Industriali con Attacchi Superiore e Inferiore Flangiati



- Prodotte in Cina;
- Materiale composito con liner in PE rivestito in fibra di vetro e resina epossidica;
- Adatte per sistemi di trattamento acqua ad uso potabile e industriale;
- Conformi alla Direttiva Europea 2014/68/UE per recipienti a pressione (PED);
- Pressione di esercizio massima 10 bar;
- Temperatura di esercizio massima 65°C; Con attacchi superiori e inferiori flangiati 6"; Test di prova 250.000 cicli da 0,7 a 10 bar;
- Test di rottura 4 volte la pressione massima di esercizio;
- Di colore blu;
- Garantite 5 anni.

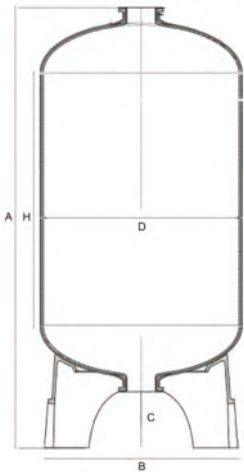
Codice	Descrizione	Fam.	Sotto Fam.	Disp. Stock	
BMWG30072MB	BOMBOLA MWG 30X72 6" + 6" BLU	044	422	•	
BMWG36072MB	BOMBOLA MWG 36X72 6" + 6" BLU	044	422	•	
BMWG42063MB	BOMBOLA MWG 42X63 6" + 6" BLU	043	422	•	
BMWG42072MB	BOMBOLA MWG 42X72 6" + 6" BLU	044	422	•	
BMWG48072MB	BOMBOLA MWG 48X72 6" + 6" BLU	044	422	•	
BMWG63067MB	BOMBOLA MWG 63X67 6" + 6" BLU	044	422	•	
BMWG63086MB	BOMBOLA MWG 63X86 6" + 6" BLU	044	422	•	

Codice	Volume (litri)	D Esterno (mm)	A (mm)	B (mm)	C (mm)	H (mm)	Attacco (pollici)
BMWG30072MB	736	772	2245 ± 25	815	265	1260	6"
BMWG36072MB	1045	925	2270 ± 25	920	285	1195	6"
BMWG42063MB	1235	1085	2055 ± 25	1070	270	955	6"
BMWG42072MB	1437	1085	2290 ± 25	1070	275	1185	6"
BMWG48072MB	1784	1218	2275 ± 25	1230	260	1110	6"
BMWG63067MB	2630	1608	2050 ± 25	1620	260	660	6"
BMWG63086MB	3425	1608	2460 ± 25	1620	260	1100	6"

Certificati	Produttore	Settori
DM174-2004 ACS KTW CE, EAC	MWG	Industriale



Bombole Structural Industriali con Attacchi Superiore e Inferiore Flangiati



- Prodotte nell'Unione Europea (Belgio);
- Materiale composito con liner in PE rivestito in fibra di vetro e resina epossidica;
- Adatte per sistemi di trattamento acqua ad uso potabile e industriale;
- Conformi alla Direttiva Europea 2014/68/UE per recipienti a pressione (PED);
- Pressione di esercizio massima 10 bar;
- Temperatura di esercizio massima 65°C;
- Con attacchi superiori e inferiori flangiati 6";
- Test di prova 250.000 cicli da 0,7 a 10 bar; Test di rottura 4 volte la pressione massima di esercizio;
- Di colore blu;
- Garantite 5 anni.

Codice	Descrizione	Fam.	Sotto Fam.	Disp. Stock	
BSC1868F7	BOMBOLA STRUCTURAL 18X68 6" + 6" BLU	044	442	•	
BSC2166F7	BOMBOLA STRUCTURAL 21X66 6" + 6" BLU	044	442	•	
BSC2475F7	BOMBOLA STRUCTURAL 24X75 6" + 6" BLU	044	442	•	
BSC3078F7	BOMBOLA STRUCTURAL 30X78 6" + 6" BLU	044	442	•	
BSC3678F7	BOMBOLA STRUCTURAL 36X78 6" + 6" BLU	044	442	•	
BSRT4264F7E	BOMBOLA STRUCTURAL 42X64 6" + 6" BLU	044	442	•	
BSC4278F7	BOMBOLA STRUCTURAL 42X78 6" + 6" BLU	044	442	•	
BSC4882F7	BOMBOLA STRUCTURAL 48X82 6" + 6" BLU	044	442	•	
BSC55104F7	BOMBOLA STRUCTURAL 55X104 6" + 6" BLU	044	442		
BSC55120F7	BOMBOLA STRUCTURAL 55X120 6" + 6" BLU	044	442		
BSC55130F7	BOMBOLA STRUCTURAL 55X130 6" + 6" BLU	044	442		
BSC55140F7	BOMBOLA STRUCTURAL 55X140 6" + 6" BLU	044	442		
BSRT6367F7E	BOMBOLA STRUCTURAL 63X67 6" + 6" BLU	044	442	•	
BSRT6386F7E	BOMBOLA STRUCTURAL 63X86 6" + 6" BLU	044	442	•	
BSC63103F7	BOMBOLA STRUCTURAL 63X103 6" + 6" BLU	044	442		
BSC63113F7	BOMBOLA STRUCTURAL 63X113 6" + 6" BLU	044	442		
BSC63123F7	BOMBOLA STRUCTURAL 63X123 6" + 6" BLU	044	442		

Codice	Volume (litri)	D Esterno (mm)	A (mm)	B (mm)	C (mm)	H (mm)	Attacco (pollici)
BSC1868F7	250	469	2120 ± 20	545	340	1344	6"
BSC2166F7	310	552	2010 ± 20	545	368	1158	6"
BSC2475F7	450	610	2220 ± 20	620	354	1320	6"
BSC3078F7	710	770	2285 ± 30	778	365	1284	6"
BSC3678F7	1020	927	2330 ± 30	955	355	1272	6"
BSRT4264F7E	1047	1074	2065 ± 30	1110	440	775	6"
BSC4278F7	1360	1074	2402 ± 30	1110	395	1162	6"
BSC4882F7	1840	1226	2442 ± 30	1270	387	1075	6"
BSC55104F7	2619	1429	2661 ± 30	1370	539	1106	6"
BSC55120F7	3220	1429	3061 ± 30	1370	545	1500	6"
BSC55130F7	3602	1429	3311 ± 30	1370	545	1750	6"
BSC55140F7	3984	1429	3561 ± 30	1370	545	2000	6"
BSRT6367F7E	2484	1623	2075 ± 30	1570	355	594	6"
BSRT6386F7E	3200	1623	2475 ± 30	1570	355	996	6"
BSC63103F7	4265	1623	3250 ± 30	1570	627	1500	6"
BSC63113F7	4760	1623	3500 ± 30	1570	627	1750	6"
BSC63123F7	5255	1623	3750 ± 30	1570	627	2000	6"

Certificati	Produttore	Settori
DM174-2004, ACS, KTW, WRAS, CE, EAC	Pentair	Domestico



Accessori bombole

Riduzioni

- Adatte per bombole con attacco filettato 4" - 8UN;
- Complete di o-ring.



Codice	Descrizione	Fam.	Sotto Fam.	Disp. Stock	
PV300	RIDUZIONE 4"x2.1/2"NPSM CON O-RING	045	201	•	
PV307	RIDUZIONE PVC 4"-8UN X 2" BSP	045	201	•	

Codice	Descrizione	Materiale	Riduzione A
PV300	RIDUZIONE 4"x2.1/2"NPSM CON O-RING	PVC lavorato	2½" - 8 NPSM
PV307	RIDUZIONE PVC 4"-8UN X 2" BSP	PVC lavorato	2"BSP"-8 NPSM

Tappi

- Adatti per bombole con attacco filettato 4" - 8UN;
- Completi di o-ring.



Codice	Descrizione	Fam.	Sotto Fam.	Disp. Stock	
PV301	TAPPO 4"-8UN CON O-RING	045	201	•	

Codice	Descrizione	Materiale
PV301	TAPPO 4"-8UN CON O-RING	PVC lavorato

Flangia Chiusa

- Adatta per bombole con attacco flangiato 6";
- In materiale PVC;
- Completa di viti, dadi, rondelle e o-ring di tenuta;
- Con viteria in acciaio AISI 304.



Codice	Descrizione	Fam.	Sotto Fam.	Disp. Stock	
PV510B	FLANGIA CIECA 6" PVC COMPLETA DI O-RING E VITERIA*	045	201	•	

Riduzione 6" - 4"

- Adatta per bombole con attacco flangiato 6";
- Riduzione da flangia 6" a foro filettato 4" - 8UN;
- Completa di viti, dadi, rondelle e o-ring di tenuta;
- Con viteria in acciaio AISI 304.

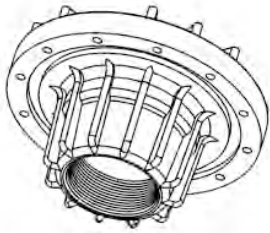


Codice	Descrizione	Fam.	Sotto Fam.	Disp. Stock	
PV511B	RIDUZIONE FLANGIATA 6"-4" 8UN COMPLETA DI O-RING E VITERIA*	045	201	•	

Codice	Descrizione	Materiale Della Riduzione
PV511B	RIDUZIONE FLANGIATA 6"-4" 8UN COMPLETA DI O-RING E VITERIA*	PVC



Accessori bombole



Riduzione 6" - 3" - 3"

- Adatta per bombole con attacco flangiato 6";
- Riduzione flangiata 6" con attacchi filettati 3" BSP;
- In materiale PPO;
- Completa di viti, dadi, rondelle e o-ring di tenuta;
- Con viteria in acciaio AISI 304.

Codice	Descrizione	Fam.	Sotto Fam.	Disp. Stock	
PV509	RIDUZIONE FLANGIATA 6" - 3" - 3" BSPP COMPLETA DI O-RING E VITERIA	045	201		

Certificati	Produttore	Settori
		Industriale



Valvola di sfiato e rompivuoto

- In PP;
- Con attacco 1 1/2" e scarico 1/2";
- Pressione massima pari a 10 bar;
- Temperatura massima pari a 65°C.

Codice	Descrizione	Fam.	Sotto Fam.	Disp. Stock	
PV308	VALVOLA DI SFIATO E ROMPI VUOTO 1" 1/2	045	201	•	
PV308B	VALVOLA DI SFIATO E ROMPI VUOTO 1" MWG	045	201	•	



Distributori Cilindrici

- Adatti per bombole con attacco filettato 4" - 8UN;
- Per montaggio superiore / inferiore;
- Con uscita a incollaggio D63;
- Con portata 20 m3/h con Δp 0,2 bar;
- Costituiti da:
 - A) Bocchettone D63 (CODICE PV329);
 - B) Adattatore 4" in PVC (CODICE PV332), compreso di tenute;
 - C) Riduzione 2" M/F (CODICE PV335);
 - D) Diffusore cilindrico in PP, con diametro = 85 mm e lunghezza = 180 mm (CODICE PV340 con fessure 0,2 mm e PV342 con fessure 0,5 mm).

Codice	Descrizione	Fam.	Sotto Fam.	Disp. Stock	
PV351	DISTRIBUTORE INF/SUP.CILINDRICO 4"-8UN X D.63 BOCCHETTONE DIFF. 0,2 mm*	045	201	•	
PV352	DISTRIBUTORE INF/SUP CILINDRICO 4"-8UN X DN63 BOCCHETTONE - DIFF. 0,5mm*	045	201	•	

Codice	Descrizione	Fessure (mm)	Ø Bombole abbinabili
PV351	DISTRIBUTORE INF/SUP.CILINDRICO 4"-8UN X D.63 BOCCHETTONE DIFF. 0,2 mm*	0,2	14" ÷ 36"
PV352	DISTRIBUTORE INF/SUP CILINDRICO 4"-8UN X DN63 BOCCHETTONE - DIFF. 0,5mm*	0,5	14" ÷ 36"

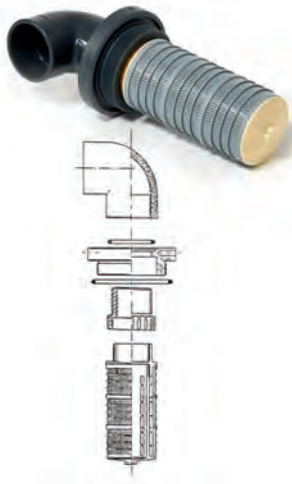
Certificati	Produttore	Settori
		Industriale



Accessori bombole

Distributori cilindrici con gomito

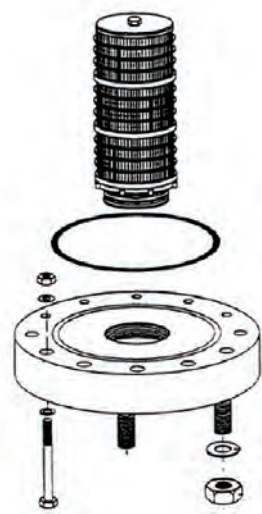
- Adatti per bombole con attacco filettato 4" - 8UN;
- Per montaggio superiore / inferiore;
- Con uscita a gomito a incollaggio D63;
- Con portata 20 m³/h con Δp 0,2 bar;
- Costituiti da:
 - A) Gomito D63 in PVC (CODICE PV331);
 - B) Adattatore 4" in PVC (CODICE PV332), compreso di tenute;
 - C) Riduzione 2" M/F (CODICE PV335);
 - D) Diffusore cilindrico in PP, con diametro = 85 mm e lunghezza = 180 mm (CODICE PV340 con fessure 0,2 mm e PV342 con fessure 0,5 mm).



Codice	Descrizione	Fam.	Sotto Fam.	Disp. Stock	
PV350	DISTRIBUTORE SUP.CILINDRICO 4"-8UN X D.63 GOMITO DIFF 0,2 mm*	045	201	•	
PV349	DISTRIBUTORE SUPERIORE CILINDRICO 4"-8UN X DN63 GOMITO DIFF. 0,5mm*	045	201	•	

Codice	Descrizione	Fessure (mm)	Ø Bombole abbinabili
PV350	DISTRIBUTORE SUP.CILINDRICO 4"-8UN X D.63 GOMITO DIFF 0,2 mm*	0,2	14" ÷ 36"
PV349	DISTRIBUTORE SUPERIORE CILINDRICO 4"-8UN X DN63 GOMITO DIFF. 0,5mm*	0,5	14" ÷ 36"

Certificati	Produttore	Settori
		Industriale



Distributori cilindrici per montaggio superiore

- Adatti per bombole con attacco flangiato 6";
- Ideali per montaggio superiore;
- Con flangia in PVC;
- Completi di diffusore cilindrico (vedi scheda 02-03-05-IT);
- Completi di viti, dadi, rondelle e o-ring di tenuta;
- Con viteria in acciaio AISI 304.

Codice	Descrizione	Fam.	Sotto Fam.	Disp. Stock	
PV512	DISTRIBUTORE SUP. CILINDRICO FLANG. 6" X DN 65 DIFF. 0,2mm*	045	201	•	
PV514	DISTRIBUTORE SUP. CILINDRICO FLANG. 6" X DN 80 DIFF. 0,2mm*	045	201	•	
PV515	DISTRIBUTORE CILINDRICO FLANG. 6" X DN80 DIFF. 0,2 MM - 312 MM*	045	201	•	
PV553	DISTRIBUTORE CILINDRICO FLANG 6" DN 80 DIFF. 0,2 mm - 384 mm *	045	201	•	
PV518	DISTRIBUTORE CILINDRICO FLANG 6" DN100 DIFF 0,2 MM - 384 MM*	045	201	•	
PV513	DISTRIBUTORE SUP. CILINDRICO FLANG. 6" X DN 65 DIFF. 0,5mm*	045	201	•	
PV516	DISTRIBUTORE SUP CILINDRICO FLANG 6" DN 80 DIFF 0,5 MM - 240 MM*	045	201	•	
PV517	DISTRIBUTORE SUP CILINDRICO FLANG 6" DN 80 DIFF 0,5 MM - 312 MM*	045	201	•	
PV554	DISTRIBUTORE CILINDRICO FLANG 6" DN 80 DIFF. 0,5 mm - 384 mm *	045	201	•	
PV519	DISTRIBUTORE CILINDRICO FLANG 6" DN100 DIFF 0,5 MM - 384 MM*	045	201	•	

Codice	Ø Bombole abbinabili	Ø Diffusore Cilindrico (mm)	Lunghezza Diffusore Cilindrico (mm)	Fessure (mm)	Portata (m³/h) con Δp 0,2 bar
PV512	18" ÷ 36"	85	284	0,2	20
PV514	24" ÷ 36"	120	240	0,2	30
PV515	42" ÷ 48"	120	312	0,2	36
PV553	63"	120	384	0,2	50
PV518	63"	120	384	0,2	60
PV513	18" ÷ 36"	85	284	0,5	20
PV516	24" ÷ 36"	120	240	0,5	30
PV517	42" ÷ 48"	120	312	0,5	36
PV554	63"	120	384	0,5	50
PV519	63"	120	384	0,5	60

Certificati	Produttore	Settori
		Industriale



Accessori bombole

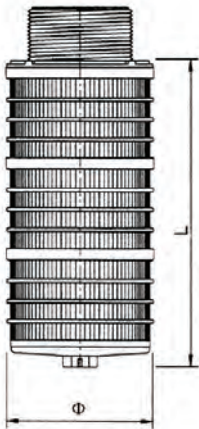
Diffusori cilindrici

- In materiale PP;
- Con attacco filettato 2", 3" o 4";
- Con fessure 0,2 o 0,5 mm.



Codice	Descrizione	Fam.	Sotto Fam.	Disp. Stock	
PV340	DIFFUSORE CILINDRICO 2" L=180-0.2 MM	045	201	•	
PV339	DIFFUSORE CILINDRICO 2" L=284 - 0,2mm	045	201	•	
PV341	DIFFUSORE CILINDRICO 2" L=338 - 0,2mm	045	201	•	
PV342	DIFFUSORE CILINDRICO 2" L=180 - 0,5mm	045	201	•	
PV343	DIFFUSORE CILINDRICO 2" L=284 - 0,5mm	045	201	•	
PV344	DIFFUSORE CILINDRICO 2" L=338 - 0,5mm	045	201	•	
PV364	DIFFUSORE CILINDRICO 3" L=240 - 0,2mm	045	201	•	
PV365	DIFFUSORE CILINDRICO 3" L=312 - 0,2 MM	045	201	•	
PV366	DIFFUSORE CILINDRICO 3" L=384 - 0,2 MM	045	201	•	
PV367	DIFFUSORE CILINDRICO 3" L=240 - 0,5 MM	045	201	•	
PV368	DIFFUSORE CILINDRICO 3" L=312 - 0,5 MM	045	201	•	
PV369	DIFFUSORE CILINDRICO 3" L=384 - 0,5 MM	045	201	•	
PV393	DIFFUSORE CILINDRICO 4" 8UN L=384 - 0,2 MM	045	201	•	
PV394	DIFFUSORE CILINDRICO 4" 8UN L=384 - 0,5 MM	045	201	•	

Codice	Attacco Filettato	Ø(mm)	Lunghezza(mm)	Fessure (mm)
PV340	2"	85	180	0,2
PV339	2"	85	284	0,2
PV341	2"	85	338	0,2
PV342	2"	85	180	0,5
PV343	2"	85	284	0,5
PV344	2"	85	338	0,5
PV364	3"	120	240	0,2
PV365	3"	120	312	0,2
PV366	3"	120	384	0,2
PV367	3"	120	240	0,5
PV368	3"	120	312	0,5
PV369	3"	120	384	0,5
PV393	4"	120	384	0,2
PV394	4"	120	384	0,5



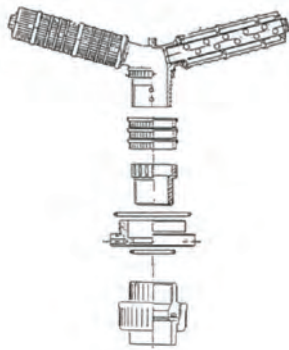
Certificati	Produttore	Settori
		Industriale



Distributori a raggiera inferiori

- Adatti per bombole con attacco inferiore filettato 4" - 8UN;
- Ideali per montaggio inferiore;
- Con uscita a incollaggio D63;
- Costituiti da:
 - A) Bocchettone D63 (CODICE PV329);
 - B) Adattatore 4" in PVC, compreso di o-rings (CODICE PV332);
 - C) Riduzione 2" M/F (CODICE PV335);
 - D) N.3 anelli (CODICE PV337);
 - E) Collettore in PP (CODICE PV336);
 - F) N.5 diffusori laterali in PP, con diametro pari a 54 mm.

Codice	Descrizione	Fam.	Sotto Fam.	Disp. Stock	
PV353	DISTRIBUTORE A RAGGIERA 4"-8UN X D.63 BOMBOLA 14"-16"-18" DIFF. 0,2 mm*	045	201	•	
PV354	DISTRIBUTORE A RAGGIERA 4"-8UN X D.63 BOMBOLA 21"-24" DIFF. 0,2 mm*	045	201	•	
PV355	DISTRIBUTORE A RAGGIERA 4"-8UN X D.63 BOMBOLA 30" DIFF 0,2 mm*	045	201	•	
PV356	DISTRIBUTORE A RAGGIERA 4"-8UN X D.63 BOMBOLA 36" DIFF 0,2 mm*	045	201	•	
PV360	DISTRIBUTORE A RAGGIERA 4"-8UN X DN63 BOMBOLA 14"-16"-18" - DIFF. 0,5mm*	045	201	•	
PV361	DISTRIBUTORE A RAGGIERA 4"-8UN X DN63 BOMBOLA 21"-24" - DIFF. 0,5mm*	045	201	•	
PV362	DISTRIBUTORE A RAGGIERA 4"-8UN X DN63 BOMBOLA 30" - DIFF. 0,5mm*	045	201	•	
PV363	DISTRIBUTORE A RAGGIERA 4"-8UN X DN63 BOMBOLA 36" - DIFF. 0,5mm*	045	201	•	



Codice	Fessure (mm)	Ø Bombole abbinabili	Portata(m ³ /h) con Δp 0,2 bar	Lunghezza Diffusori (mm)
PV353	0,2	14" - 16" - 18"	16	113
PV354	0,2	21" - 24"	17	175
PV355	0,2	30"	18	237
PV356	0,2	36"	20	299
PV360	0,5	14" - 16" - 18"	16	113
PV361	0,5	21" - 24"	17	175
PV362	0,5	30"	18	237
PV363	0,5	36"	20	299

Certificati	Produttore	Settori
		Industriale



Accessori bombole

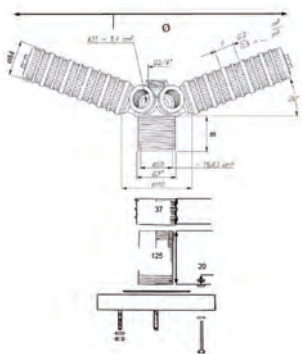
Distributori a raggiera per bombole flangiate con collettore a 6 diffusori laterali

- Adatti per bombole con attacco flangiato 6";
- Ideali per montaggio inferiore;
- Con flangia in PVC;
- Completa di viti, dadi, rondelle e o-ring di tenuta;
- Con viteria in acciaio AISI 304;
- Con collettore a 6 diffusori cilindrici laterali in PP;
- Completi dei diffusori cilindrici laterali specificati nella tabella sottostante.



Codice	Descrizione	Fam.	Sotto Fam.	Disp. Stock	
PV520	DISTRIBUTORE RAGGIERA FLANG. 6"-DN65 BOMBOLA 18"-21" DIFF. 0,2mm*	045	201	•	
PV521	DISTRIBUTORE RAGGIERA FLANG. 6"-DN65 BOMBOLA 24" DIFF. 0,2mm*	045	201	•	
PV522	DISTRIBUTORE RAGGIERA FLANG. 6"-DN65 BOMBOLA 30" DIFF. 0,2mm*	045	201	•	
PV523	DISTRIBUTORE RAGGIERA FLANG. 6"-DN65 BOMBOLA 36" DIFF. 0,2mm*	045	201	•	
PV524	DISTRIBUTORE RAGGIERA FLANG. 6"-DN65 BOMBOLA 18"-21" DIFF. 0,5mm*	045	201	•	
PV525	DISTRIBUTORE RAGGIERA FLANG. 6"-DN65 BOMBOLA 24" DIFF. 0,5mm*	045	201	•	
PV526	DISTRIBUTORE RAGGIERA FLANG. 6"-DN65 BOMBOLA 30" DIFF. 0,5mm*	045	201	•	
PV527	DISTRIBUTORE RAGGIERA FLANG. 6"-DN65 BOMBOLA 36" DIFF. 0,5mm*	045	201	•	

Codice	Ø Bombole abbinabili	Attacco Uscita	Lunghezza Diffusori (mm)	Ø Della Raggiera (mm)	Fessure (mm)	Portata (m ³ /h) con Δ0,2 bar p
PV520	18" - 21"	DN 65	144	374	0,2	16
PV521	24"	DN 65	175	432	0,2	17
PV522	30"	DN 65	237	549	0,2	18
PV523	36"	DN 65	299	665	0,2	20
PV524	18" - 21"	DN 65	144	374	0,5	16
PV525	24"	DN 65	175	432	0,5	17
PV526	30"	DN 65	237	549	0,5	18
PV527	36"	DN 65	299	665	0,5	20



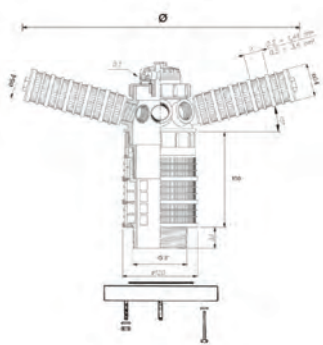
Certificati	Produttore	Settori
		Industriale



Distributori a raggiera per bombole flangiate con collettore a 8 diffusori laterali

- Adatti per bombole con attacco flangiato 6";
- Ideali per montaggio inferiore;
- Con flangia in PVC;
- Completa di viti, dadi, rondelle e o-ring di tenuta;
- Con viteria in acciaio AISI 304;
- Con collettore a 8 diffusori cilindrici laterali in PP;
- Completi dei diffusori cilindrici laterali specificati nella tabella sottostante.

Codice	Descrizione	Fam.	Sotto Fam.	Disp. Stock	
PV522A	DISTRIBUTORE RAGGIERA FLANG. 6"-DN65 HF BOMBOLA 30" DIFF. 0,2mm*	045	201	•	
PV523A	DISTRIBUTORE RAGGIERA FLANG. 6"-DN65 HF BOMBOLA 36" DIFF. 0,2mm*	045	201	•	
PV528	DISTRIBUTORE RAGGIERA FLANG. 6"-DN80 BOMBOLA 24" DIFF. 0,2mm*	045	201	•	
PV529	DISTRIBUTORE RAGGIERA FLANG. 6"-DN80 BOMBOLA 30" DIFF. 0,2mm*	045	201	•	
PV530	DISTRIBUTORE RAGGIERA FLANG. 6"-DN80 BOMBOLA 36" DIFF. 0,2mm*	045	201	•	
PV526A	DISTRIBUTORE RAGGIERA FLANG. 6"-DN65 HF BOMBOLA 30" DIFF. 0,5mm*	045	201	•	
PV527A	DISTRIBUTORE RAGGIERA FLANG. 6"- DN65 HF BOMBOLA 36" DIFF. 0,5mm*	045	201	•	
PV531	DISTRIBUTORE RAGGIERA FLANG. 6"-DN80 BOMBOLA 24" DIFF. 0,5mm*	045	201	•	
PV532	DISTRIBUTORE RAGGIERA FLANG. 6"-DN80 BOMBOLA 30" DIFF. 0,5mm*	045	201	•	
PV533	DISTRIBUTORE RAGGIERA FLANG. 6"-DN80 BOMBOLA 36" DIFF. 0,5mm*	045	201	•	



Codice	Ø Bombole abbinabili	Attacco Uscita	Lunghezza Diffusori (mm)	Ø Della Raggiera	Fessure (mm)	Portata (m ³ /h) con Δp 0,2 bar
PV522A	30"	DN 65	237	580	0,2	28
PV523A	36"	DN 65	299	699	0,2	30
PV528	24"	DN 80	175	461	0,2	26
PV529	30"	DN 80	237	580	0,2	28
PV530	36"	DN 80	299	699	0,2	30
PV526A	30"	DN 65	237	580	0,5	28
PV527A	36"	DN 65	299	699	0,5	30
PV531	24"	DN 80	175	461	0,5	26
PV532	30"	DN 80	237	580	0,5	28
PV533	36"	DN 80	299	699	0,5	30

Certificati	Produttore	Settori
		Industriale



Accessori bombole

Distributori a doppia raggiera

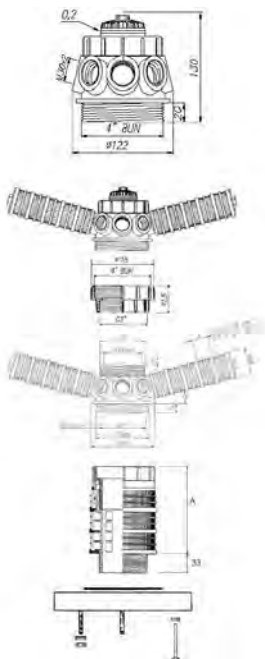


- Adatti per bombole con attacco flangiato 6";
- Ideali per montaggio inferiore;
- Con flangia in PVC;
- Completa di viti, dadi, rondelle e o-ring di tenuta;
- Con viteria in acciaio AISI 304;
- Con doppio collettore a 8+8 diffusori cilindrici laterali in PP;
- Completi dei diffusori cilindrici laterali specificati nella tabella sottostante.

Codice	Descrizione	Fam.	Sotto Fam.	Disp. Stock	
PV555	DISTRIBUTORE A RAGGIERA FLANG 6" DN80 BOMBOLA 63" DIFF 0,2 mm*	045	201	•	
PV538	DISTRIBUTORE A RAGGIERA FLANG 6" DN 100 BOMBOLA 63" DIFF 0,2 MM*	045	201	•	
PV556	DISTRIBUTORE A RAGGIERA FLANG 6" DN80 BOMBOLA 63" DIFF 0,5 mm*	045	201	•	
PV539	DISTRIBUTORE A RAGGIERA FLANG 6" DN100 BOMBOLA 63" DIFF 0,5 MM*	045	201	•	

Codice	Numero Diffusori Laterali	A (mm)	Fessure (mm)	Portata (m3/h) con Δp 0,2 bar	Lunghezza Diffusori (mm)	Ø Delle Raggiera (mm)
PV555	8 + 8	190	0,2	50	578-640	1239-1359
PV538	8 + 8	190	0,2	60	578-640	1239-1359
PV556	8 + 8	190	0,5	50	578-640	1239-1359
PV539	8 + 8	190	0,5	60	578-640	1239-1359

Certificati	Produttore	Settori
		Industriale



Codice	Descrizione	Fam.	Sotto Fam.	Disp. Stock	
PV534	DISTRIBUTORE A RAGGIERA FLANG. 6" - DN 80 BOMBOLA 42" DIFF. 0,2 MM*	045	201	•	
PV535	DISTRIBUTORE A RAGGIERA FLANG. 6" - DN80 BOMBOLA 48" DIFF. 0,2 MM*	045	201	•	
PV536	DISTRIBUTORE A RAGGIERA FLANG. 6" - DN80 BOMBOLA 42" DIFF. 0,5 MM*	045	201	•	
PV537	DISTRIBUTORE A RAGGIERA FLANG. 6" - DN80 BOMBOLA 48" DIFF. 0,5MM*	045	201	•	

Codice	Numero Diffusori Laterali	A (mm)	Fessure (mm)	Portata (m3/h) con Δp 0,2 bar	Lunghezza Diffusori (mm)	Ø Delle Raggiera (mm)
PV534	8 + 8	150	0,2	32	361-423	819-939
PV535	8 + 8	150	0,2	36	423-485	939-1059
PV536	8 + 8	150	0,5	32	361-423	819-939
PV537	8 + 8	150	0,5	36	423-485	939-1059

Certificati	Produttore	Settori
		Industriale



Accessori bombole

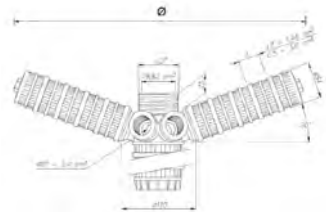
Distributori a raggiera a montaggio superiore

- Adatti per bombole con attacco flangiato 6";
- Ideali per montaggio superiore;
- Con collettore in PP a 6 diffusori laterali;
- Completi dei diffusori cilindrici laterali specificati nella tabella sottostante;
- Da abbinare a riduzione 2" con diametro adatto al tubo collettore richiesto.



Codice	Descrizione	Fam.	Sotto Fam.	Disp. Stock	
PV540	DISTRIBUTORE RAGGIERA TOP MOUNT BOMBOLA 18"-21" DIFF. 0,2 mm*	045	201	•	
PV544	DISTRIBUTORE RAGGIERA TOP MOUNT BOMBOLA 18"-21" DIFF. 0,5 mm*	045	201	•	

Codice	Ø Bombe abbinabili	Lunghezza Diffusori (mm)	Ø Della Raggiera (mm)	Fessure (mm)	Portata (m ³ /h) con Δp 0,2 bar
PV540	18" - 21"	144	374	0,2	16
PV544	18" - 21"	144	374	0,5	16



Codice	Descrizione	Fam.	Sotto Fam.	Disp. Stock	
PV541	DISTRIBUTORE RAGGIERA TOP MOUNT BOMBOLA 24" DIFF. 0,2 mm*	045	201	•	
PV545	DISTRIBUTORE RAGGIERA TOP MOUNT BOMBOLA 24" DIFF. 0,5 mm*	045	201	•	

Codice	Diametro Bombe abbinabili	Lunghezza Diffusori (mm)	Ø Della Raggiera (mm)	Fessure (mm)	Portata (m ³ /h) con Δp 0,2 bar
PV541	24"	175	432	0,2	17
PV545	24"	175	432	0,5	17

Certificati	Produttore	Settori
		Industriale



Accessori bombole

Codice	Descrizione	Fam.	Sotto Fam.	Disp. Stock	
PV542	DISTRIBUTORE RAGGIERA TOP MOUNT BOMBOLA 30" DIFF. 0,2 mm*	045	201	•	
PV546	DISTRIBUTORE RAGGIERA TOP MOUNT BOMBOLA 30" DIFF. 0,5 mm*	045	201	•	

Codice	Ø Bombole abbinabili	Lunghezza Diffusori (mm)	Ø Della Raggiera (mm)	Fessure (mm)	Portata (m ³ /h) con Δp 0,2 bar
PV542	30"	237	549	0,2	18
PV546	30"	237	549	0,5	18

Certificati	Produttore	Settori
		Industriale

Codice	Descrizione	Fam.	Sotto Fam.	Disp. Stock	
PV543	DISTRIBUTORE RAGGIERA TOP MOUNT BOMBOLA 36" DIFF. 0,2 mm*	045	201	•	
PV547	DISTRIBUTORE RAGGIERA TOP MOUNT BOMBOLA 36" DIFF. 0,5 mm*	045	201	•	

Codice	Ø Bombole abbinabili	Lunghezza Diffusori (mm)	Ø Della Raggiera (mm)	Fessure (mm)	Portata (m ³ /h) con Δp 0,2 bar
PV543	36"	299	665	0,2	20
PV547	36"	299	665	0,5	20

Certificati	Produttore	Settori
		Industriale

Riduzioni 2" gas F

- Adatte per collegare il diffusore a raggiera a montaggio superiore con il corrispondente tubo collettore, mediante attacco a incollaggio;
- In PVC

Codice	Descrizione	Fam.	Sotto Fam.	Disp. Stock	
PV384	RIDUZIONE F/F 2"x41,8 mm INCOLLAGGIO	045	201	•	
PV385	RIDUZIONE F/F 2"x48,3 mm INCOLLAGGIO	045	201	•	
PV386	RIDUZIONE F/F 2"x50 mm INCOLLAGGIO	045	201	•	
PV387	RIDUZIONE F/F 2"x63 mm INCOLLAGGIO	045	201	•	

Codice	Descrizione	Attacco a Incollaggio (mm)
PV384	RIDUZIONE F/F 2"x41,8 mm INCOLLAGGIO	41,8
PV385	RIDUZIONE F/F 2"x48,3 mm INCOLLAGGIO	48,3
PV386	RIDUZIONE F/F 2"x50 mm INCOLLAGGIO	50,0
PV387	RIDUZIONE F/F 2"x63 mm INCOLLAGGIO	63,0

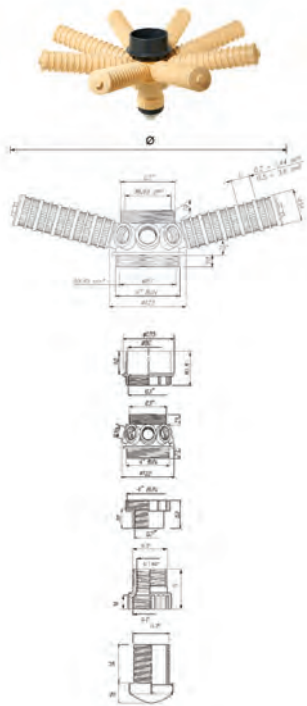
Certificati	Produttore	Settori
		Industriale



Accessori bombole

Distributori a raggiera a montaggio superiore per tubi con diametro 90 mm

- Adatti per bombole con attacco flangiato 6";
- Ideali per montaggio superiore;
- Con collettore in PP a 8 diffusori laterali;
- Completi dei diffusori cilindrici laterali specificati nella tabella sottostante;
- Con attacco a incollaggio per tubi con diametro pari a 90 mm.



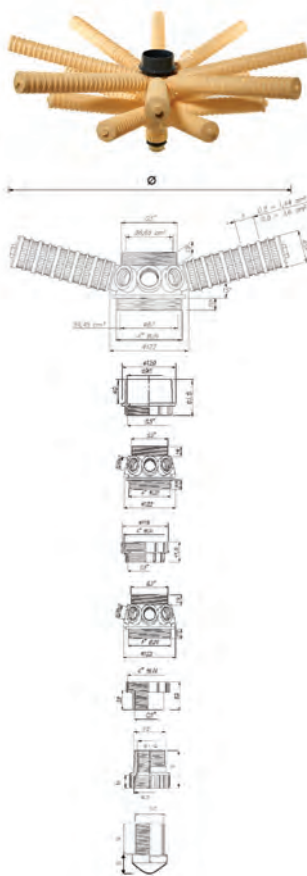
Codice	Descrizione	Fam.	Sotto Fam.	Disp. Stock	
PV548	DISTRIBUTORE RAGGIERA TOP MOUNT BOMBOLA 30" PER TUBO 90 MM DIFF. 0,2 MM*	045	201	•	
PV549	DISTRIBUTORE RAGGIERA TOP MOUNT BOMBOLA 36" PER TUBO 90 MM DIFF. 0,2 MM*	045	201	•	

Codice	Lunghezza Diffusori (mm)	Ø Della Raggiera	Fessure (mm)	Portata (m ³ /h) con Δp 0,2 bar
PV548	237	580	0,2	28
PV549	299	699	0,2	30

Certificati	Produttore	Settori
		Industriale

Distributori a doppia raggiera a montaggio superiore per tubi con diametro 90 mm

- Adatti per bombole con attacco flangiato 6";
- Ideali per montaggio superiore;
- Con doppio collettore a 8+8 diffusori laterali in PP;
- Completi dei diffusori cilindrici laterali specificati nella tabella sottostante;
- Con attacco a incollaggio per tubi con diametro pari a 90 mm.



Codice	Descrizione	Fam.	Sotto Fam.	Disp. Stock	
PV550	DISTRIBUTORE RAGGIERA TOP MOUNT BOMBOLA 42" PER TUBO 90 MM DIFF. 0,2 MM*	045	201	•	
PV551	DISTRIBUTORE RAGGIERA TOP MOUNT BOMBOLA 48" PER TUBO 90 MM DIFF. 0,2 MM*	045	201	•	

Codice	Numero Diffusori Laterali	Lunghezza Diffusori (mm)	Ø Della Raggiera (mm)	Fessure (mm)	Portata (m ³ /h) con Δp 0,2 bar
PV550	8 + 8	299-423	699-939	0,2	31
PV551	8 + 8	361-485	361-485	0,2	34

Box: LxPxH	Box: Q.tà	Box: Peso	Pallet: LxPxH	Pallet: Q.tà	Pallet: Peso

Certificati	Produttore	Settori
		Industriale

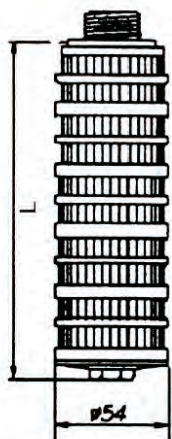


Accessori bombole

Diffusori cilindrici laterali per raggiera

- Da abbinare a opportuni collettori in sistemi di distribuzione a raggiera singola o doppia;
- In materiale PP;
- Con diametro 54 mm;
- Con attacco filettato M 30 x 2;
- Con fessure 0,2 o 0,5 mm.

Diffusori con fessure 0,2 mm



Codice	Descrizione	Fam.	Sotto Fam.	Disp. Stock	
PV345	DIFFUSORE LATERALE M 30 X 2 L=113 - 0,2 MM	045	201	•	
PV370	DISTRIBUTORE LATERALE M 30X2 L=144 - 0,2mm	045	201	•	
PV346	DIFFUSORE LATERALE M 30 X 2 L=175 - 0,2 MM	045	201	•	
PV371	DISTRIBUTORE LATERALE M 30X2 L=206 - 0,2mm	045	201	•	
PV347	DIFFUSORE LATERALE M 30 X 2 L=237 - 0,2 MM	045	201	•	
PV348	DIFFUSORE LATERALE M 30 X 2 L=299 - 0,2 MM	045	201	•	
PV372	DISTRIBUTORE LATERALE M 30X2 L=361 - 0,2mm	045	201	•	
PV373	DISTRIBUTORE LATERALE M 30X2 L=423 - 0,2mm	045	201	•	
PV374	DISTRIBUTORE LATERALE M 30X2 L=485 - 0,2mm	045	201	•	
PV389	DISTRIBUTORE LATERALE M 30X2 L=578 - 0,2 MM	045	201	•	
PV391	DIFFUSORE LATERALE M30x2 L = 640 MM FESSURE 0,2 MM	045	201	•	

Codice	Descrizione	L (mm)
PV345	DIFFUSORE LATERALE M 30 X 2 L=113 - 0,2 MM	113
PV370	DISTRIBUTORE LATERALE M 30X2 L=144 - 0,2mm	144
PV346	DIFFUSORE LATERALE M 30 X 2 L=175 - 0,2 MM	175
PV371	DISTRIBUTORE LATERALE M 30X2 L=206 - 0,2mm	206
PV347	DIFFUSORE LATERALE M 30 X 2 L=237 - 0,2 MM	237
PV348	DIFFUSORE LATERALE M 30 X 2 L=299 - 0,2 MM	299
PV372	DISTRIBUTORE LATERALE M 30X2 L=361 - 0,2mm	361
PV373	DISTRIBUTORE LATERALE M 30X2 L=423 - 0,2mm	423
PV374	DISTRIBUTORE LATERALE M 30X2 L=485 - 0,2mm	485
PV389	DISTRIBUTORE LATERALE M 30X2 L=578 - 0,2 MM	578
PV391	DIFFUSORE LATERALE M30x2 L = 640 MM FESSURE 0,2 MM	640

Certificati	Produttore	Settori
		Industriale

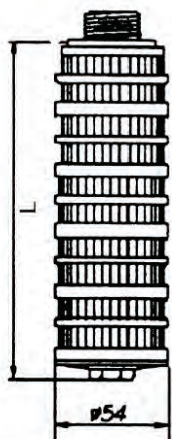


Diffusori cilindrici laterali per raggiere

- Da abbinare a opportuni collettori in sistemi di distribuzione a raggiere singola o doppia;
- In materiale PP;
- Con diametro 54 mm;
- Con attacco filettato M 30 x 2;
- Con fessure 0,2 o 0,5 mm.

Diffusori con fessure 0,5 mm

Codice	Descrizione	Fam.	Sotto Fam.	Disp. Stock	
PV375	DISTRIBUTORE LATERALE M 30X2 L=113 - 0,5mm	045	201	•	
PV376	DISTRIBUTORE LATERALE M 30X2 L=144 - 0,5mm	045	201	•	
PV377	DISTRIBUTORE LATERALE M 30X2 L=175 - 0,5mm	045	201	•	
PV378	DISTRIBUTORE LATERALE M 30X2 L=206 - 0,5mm	045	201	•	
PV379	DISTRIBUTORE LATERALE M 30X2 L=237 - 0,5mm	045	201	•	
PV380	DISTRIBUTORE LATERALE M 30X2 L=299 - 0,5mm	045	201	•	
PV381	DISTRIBUTORE LATERALE M 30X2 L=361 - 0,5mm	045	201	•	
PV382	DISTRIBUTORE LATERALE M 30X2 L=423 - 0,5mm	045	201	•	
PV383	DISTRIBUTORE LATERALE M 30X2 L=485 - 0,5mm	045	201	•	
PV390	DIFFUSORE LATERALE M30x2 L = 578 MM FESSURE 0,5 MM	045	201	•	
PV392	DISTRIBUTORE LATERALE M 30X2 L=640 - 0,5 MM	045	201	•	



Codice	Descrizione	L (mm)
PV375	DISTRIBUTORE LATERALE M 30X2 L=113 - 0,5mm	113
PV376	DISTRIBUTORE LATERALE M 30X2 L=144 - 0,5mm	144
PV377	DISTRIBUTORE LATERALE M 30X2 L=175 - 0,5mm	175
PV378	DISTRIBUTORE LATERALE M 30X2 L=206 - 0,5mm	206
PV379	DISTRIBUTORE LATERALE M 30X2 L=237 - 0,5mm	237
PV380	DISTRIBUTORE LATERALE M 30X2 L=299 - 0,5mm	299
PV381	DISTRIBUTORE LATERALE M 30X2 L=361 - 0,5mm	361
PV382	DISTRIBUTORE LATERALE M 30X2 L=423 - 0,5mm	423
PV383	DISTRIBUTORE LATERALE M 30X2 L=485 - 0,5mm	485
PV390	DIFFUSORE LATERALE M30x2 L = 578 MM FESSURE 0,5 MM	578
PV392	DISTRIBUTORE LATERALE M 30X2 L=640 - 0,5 MM	640

Certificati	Produttore	Settori
		Industriale



Accessori bombole

Kit accoppiamento flangiato

- Adatti per bombole con attacco flangiato 6";
- Composti da flangia libera e cartella in PVC;
- Con guarnizione piana in EPDM.



Codice	Descrizione	Fam.	Sotto Fam.	Disp. Stock	
PV594M	KIT ACCOPPIAMENTO FLANGIATO DN65-D75-2"1/2	045	210	•	
PV595M	KIT ACCOPPIAMENTO FLANGIATO DN80-D90-3"	045	210	•	
PV596M	KIT ACCOPPIAMENTO FLANGIATO DN100-D110-4"	045	210	•	

Codice	Descrizione	Attacco Uscita
PV594M	KIT ACCOPPIAMENTO FLANGIATO DN65-D75-2"1/2	DN65
PV595M	KIT ACCOPPIAMENTO FLANGIATO DN80-D90-3"	DN80
PV596M	KIT ACCOPPIAMENTO FLANGIATO DN100-D110-4"	DN100

Certificati	Produttore	Settori
		Industriale

PV295



PV395



Imbuti per bombole

- Gli imbuti per bombole sono progettati per riempire le bombole con mezzi filtranti minerali granulari o con resine a scambio ionico;
- Gli imbuti sono disegnati per adattarsi alle aperture delle bombole da 2,5", 4" e 6";
- Questi imbuti sono impilabili per ridurre i costi di trasporto e di stoccaggio;
- L'imbuto PV395 si adatta perfettamente alle aperture delle bombole da 4" e da 6" per ottenere stabilità quando si versa il mezzo filtrante o la resina. Il collo dell'imbuto è stato accuratamente progettato per consentire l'uscita dell'aria dall'interno della bombola quando si versa il mezzo filtrante o la resina. Questa parte dell'imbuto è realizzata in polietilene ad alta densità per garantire una maggiore resistenza e durata. La forma ovale fornisce un'apertura più larga per facilitarne l'utilizzo. Le maniglie dell'imbuto sono modellate per ottenere una maggiore comodità.

Codice	Descrizione	Fam.	Sotto Fam.	Disp. Stock	
PV295	MINERAL TANK FUNNEL 2.5"	045	196	•	
PV395	MINERAL TANK FUNNEL 4" - 6"	045	201	•	

Certificati	Produttore	Settori
		Domestico, Commerciale, Industriale



Serbatoi WELLMATE

- Serbatoi in pressione, adatti per sistemi di trattamento acqua ad uso potabile e industriale;
- Prodotti negli U.S.A.;
- In polietere uretano (PEU);
- Conformi alla Direttiva Europea 97/23/CE per recipienti a pressione (PED);
- Temperatura di esercizio esterna massima 50°C;
- Temperatura di esercizio interna massima 38°C;
- Temperatura di esercizio minima 4°C;
- Di colore grigio;
- Garantiti 5 anni.

Codice	Descrizione	Fam.	Sotto Fam.	Disp. Stock	
BWM0060	BOMBOLA WELLMATE PEU 8.5 BAR - 55 LT - 1"	100	460		
BWM0075	BOMBOLA WELLMATE PEU 8.5 BAR - 75 LT - 1"	100	460		
BWM0120	BOMBOLA WELLMATE PEU 8.5 BAR - 112 LT - 1"	100	460		
BWM-HP-110	BOMBOLA WELLMATE HYDROPNEUMATIC 5 BAR - 114 LT - 1 1/4"	100	460		
BWM-HP-150	BOMBOLA WELLMATE HYDROPNEUMATIC 5 BAR - 151 LT - 1 1/4"	100	460		
BWM0150	BOMBOLA WELLMATE PEU 8.5 BAR - 153 LT - 1"	100	460		
BWM-HP-300	BOMBOLA WELLMATE HYDROPNEUMATIC 5 BAR - 303 LT - 1 1/4"	100	460		
BWM0180	BOMBOLA WELLMATE PEU 8.5 BAR - 178 LT - 1" 1/4"	100	460		
BWM0235	BOMBOLA WELLMATE PEU 8.5 BAR - 235 LT - 1" 1/4"	100	460		
BWM0330	BOMBOLA WELLMATE PEU 8.5 BAR - 328 LT - 1" 1/4"	100	460		
BWM0450	BOMBOLA WELLMATE PEU 8.5 BAR - 453 LT - 1" 1/4"	100	460		
BWM-LP-075	BOMBOLA WELLMATE PEU LOW PROFILE 8.5 BAR - 73 LT - 1"	100	460		
BWM-LP-130	BOMBOLA WELLMATE PEU LOW PROFILE 8.5 BAR - 131 LT - 1"	100	460		
BWM-HP-450	BOMBOLA WELLMATE HYDROPNEUMATIC 5 BAR - 454 LT - 1 1/4"	100	460		
BWM0600	BOMBOLA WELLMATE PEU 10 BAR - 606 LT - 2"	100	460		

Codice	Diametro (mm)	Altezza Totale (mm)	Altezza In-Out dal Pavimento (mm)	Connessione All'Impianto (pollici)	Peso (kg)
BWM0060	410	660	44	1" NPT M	7
BWM0075	410	810	44	1" NPT M	8
BWM0120	410	1120	44	1" NPT M	11
BWM-HP-110	410	1110	38	1" 1/4" NPT M	12
BWM-HP-150	410	1440	38	1" 1/4" NPT M	13
BWM0150	530	1570	57	1" NPT M	30
BWM-HP-300	530	1570	51	1" 1/4" NPT M	16
BWM0180	610	1050	57	1" 1/4" NPT M	23
BWM0235	610	1400	57	1" 1/4" NPT M	33
BWM0330	610	1400	57	1" 1/4" NPT M	33
BWM0450	610	1890	57	1" 1/4" NPT M	43
BWM-LP-075	610	510	57	1" NPT M	11
BWM-LP-130	610	710	57	1" NPT M	14
BWM-HP-450	610	1840	51	1" 1/4" NPT M	29
BWM0600	760	1740	150	2" NPT M	76

Certificati	Produttore	Settori
NSF 61, WRAS, CE	Pentair	Domestico

**Accessori e ricambi**

Codice	Descrizione	Fam.	Sotto Fam.	Disp. Stock	
BWM-AC-0600	AIRCELL REPLACEMENT KIT FOR BWM0600	100	462		
BWM-AC-0750	AIRCELL REPLACEMENT KIT FOR BWM-IN- 0750	100	462		
BWM-AC-1000	AIRCELL REPLACEMENT KIT FOR BWM-IN- 1000	100	462		
BWM-AVC-20290	AIR VOLUME CONTROL ASSEMBLY FOR BWM-HP-110	100	462		
BWM-AVC-20288	AIR VOLUME CONTROL ASSEMBLY FOR BWM-HP-150	100	462		
BWM-AVC-20287	AIR VOLUME CONTROL ASSEMBLY FOR BWM-HP-300	100	462		
BWM-AVC-20291	AIR VOLUME CONTROL ASSEMBLY FOR BWM-HP-450	100	462		
BWM-AVC-1	AIR VOLUME CONTROL ASSEMBLY FOR BWM-HP/UT	100	462		
BWM-BA-20513	WELLMATE BASE 180/300	100	462		
BWM-DA-3174	WM SCREEN & ADAPT. ASSY + O-RING - 4"x2" NPSM	100	462		
BWM-DA-HU79	WM BOTTOM DRAIN + 1 1/4" NPT THREADED PIPES HP110-150	100	462		
BWM-DA-HU86	WM BOTTOM DRAIN + 1 1/4" NPT THREADED PIPES HP300-450	100	462		
BWM-PB-001	WM PUMP MOUNT BRACKET	100	462		
BWM-AI-01	WM AIR INJECTOR/MICRONIZER-HP	100	462		
BWM-VB-10724	WM VACUUM BREAKER UT/HP	100	462		
BWM-CL-0002	WM "H" CLIP	100	462		

EUROTROL®

WATER TREATMENT COMPONENTS



Cabinati MWG

INDICE



Cabinati Serie Mini Cab

- Corpi e coperchi prodotti nell'Unione Europea (Italia);
- Cabinati monoblocco per addolcitori domestici;
- Completi di coperchio sale e copertura superiore di design esclusivo;
- Materiali: - corpo in HDPE; copertura superiore in polistirene;
- Colori standard: corpo bianco e copertura azzurra, bianca o nera;
- A richiesta e per quantità possiamo realizzare ulteriori colori personalizzati;
- Brevetto Design UE n. 003156272.



Codice	Descrizione	Fam.	Sotto Fam.	Disp. Stock	
C0513MWMAS	CAB. MINI CAB BIANCO COP. AZZURRO 5X13*	045	210	•	
C0613MWMAS	CAB. MINI CAB BIANCO COP. AZZURRO 6X13*	045	210	•	
C0713MWMAS	CAB. MINI CAB BIANCO COP. AZZURRO 7X13*	045	210	•	
C0513MWMWS	CAB. MINI CAB BIANCO COP. BIANCO 5X13*	045	210	•	
C0613MWMWS	CAB. MINI CAB BIANCO COP. BIANCO 6X13*	045	210	•	
C0713MWMWS	CAB. MINI CAB BIANCO COP. BIANCO 7X13*	045	210	•	
C0513MWMDS	CAB. MINI CAB BIANCO COP. NERO 5X13*	045	210	•	
C0613MWMDS	CAB. MINI CAB BIANCO COP. NERO 6X13*	045	210	•	
C0713MWMDS	CAB. MINI CAB BIANCO COP. NERO 7X13*	045	210	•	

Codice	Larg. (mm)	Lung. (mm)	Alt. (mm)	Completa di Bombola MWG
C0513MWMAS	220	365	333	5 x 13
C0613MWMAS	220	365	333	6 x 13
C0713MWMAS	220	365	333	7 x 13
C0513MWMWS	220	365	333	5 x 13
C0613MWMWS	220	365	333	6 x 13
C0713MWMWS	220	365	333	7 x 13
C0513MWMDS	220	365	333	5 x 13
C0613MWMDS	220	365	333	6 x 13
C0713MWMDS	220	365	333	7 x 13

Box: LxPxH	Box: Q.tà	Box: Peso	Pallet: LxPxH	Pallet: Q.tà	Pallet: Peso

Certificati	Produttore	Settori
	MWG	Domestico



Cabinati Serie New Junior

- Corpi e coperchi prodotti nell'Unione Europea (Italia);
- Cabinati monoblocco per addolcitori domestici;
- Materiali: - corpo in HDPE; coperchio sale in polistirene;
- Colori standard: corpo bianco e coperchio sale nero; Disponibilità di altri colori a richiesta;
- Brevetto Design UE n. 003156272.



Codice	Descrizione	Fam.	Sotto Fam.	Disp. Stock	
C0513GWGDGX	CAB. NEW JUNIOR 13 BIANCO COP. NERO 5x13*	045	210	•	
C0613GWGDGX	CAB. NEW JUNIOR 13 BIANCO COP. NERO 6X13*	045	210	•	
C0713GWGDGX	CAB. NEW JUNIOR 13 BIANCO COP. NERO 7X13*	045	210	•	
C0813GWGDGX	CAB. NEW JUNIOR 13 BIANCO COP. NERO 8X13*	045	210	•	

Codice	Larg. (mm)	Lung. (mm)	Alt. (mm)
C0513GWGDGX	240	435	330
C0613GWGDGX	240	435	330
C0713GWGDGX	240	435	330
C0813GWGDGX	240	435	330

Box: LxPxH	Box: Q.tà	Box: Peso	Pallet: LxPxH	Pallet: Q.tà	Pallet: Peso

Accessori

Codice	Descrizione	Fam.	Sotto Fam.	Disp. Stock	
PA012	POZZETTO X JUNIOR 13*	045	215	•	

Certificati	Produttore	Settori
	MWG	Domestico

Codice	Descrizione	Fam.	Sotto Fam.	Disp. Stock	
C0717GWGDGX	CAB. NEW JUNIOR 17 BIANCO COP. NERO 7X17*	045	210	•	
C0817GWGDGX	CAB. NEW JUNIOR 17 BIANCO COP. NERO 8X17*	045	210	•	

Codice	Larg. (mm)	Lung. (mm)	Alt. (mm)
C0717GWGDGX	240	435	432
C0817GWGDGX	240	435	432

Box: LxPxH	Box: Q.tà	Box: Peso	Pallet: LxPxH	Pallet: Q.tà	Pallet: Peso

Accessori

Codice	Descrizione	Fam.	Sotto Fam.	Disp. Stock	
PA003	POZZETTO PER MINI/JUNIOR 17*	045	215	•	

Codice	Descrizione	Diametro (mm)	Altezza (mm)
PA003	POZZETTO PER MINI/JUNIOR 17*	100	342

Certificati	Produttore	Settori
	MWG	Domestico



Codice	Descrizione	Fam.	Sotto Fam.	Disp. Stock	
C0724GWGD	CAB. NEW JUNIOR 24 BIANCO COP. NERO 7X24*	045	210	•	
C0824GWGD	CAB. NEW JUNIOR 24 BIANCO COP. NERO 8x24*	045	210	•	

Codice	Larg. (mm)	Lung. (mm)	Alt. (mm)
C0724GWGD	240	435	610
C0824GWGD	240	435	610

Box: LxPxH	Box: Q.tà	Box: Peso	Pallet: LxPxH	Pallet: Q.tà	Pallet: Peso

Accessori

Codice	Descrizione	Fam.	Sotto Fam.	Disp. Stock	
PA075	POZZETTO 24" NEW JUNIOR/SURF/LINE H=520 MM*	045	215	•	

Codice	Descrizione	Diametro (mm)	Altezza (mm)
PA075	POZZETTO 24" NEW JUNIOR/SURF/LINE H=520 MM*	100	520

Certificati	Produttore	Settori
	MWG	Domestico



Cabinati Serie Slim Line



- Corpi e coperchi prodotti nell'Unione Europea (Italia);
- Cabinati monoblocco per addolcitori domestici;
- Completi di coperchio sale e copertura superiore di design esclusivo;
- Materiali: - corpo in HDPE; - copertura superiore in polistirene;
- Colori standard: corpo bianco e copertura azzurra, bianca o nera;
- A richiesta e per quantità possiamo realizzare ulteriori colori personalizzati;
- Brevetto Design UE n. 003156272.

Codice	Descrizione	Fam.	Sotto Fam.	Disp. Stock	
C0717LWSAS	CAB. LINE BIANCO COP. SLIM AZZURRO 7x17*	045	210	•	
C0717LWSWS	CAB. LINE BIANCO COP. SLIM BIANCO 7X17*	045	210	•	
C0717LWSDS	CAB. LINE BIANCO COP. SLIM NERO 7X17*	045	210	•	
C0817LWSAS	CAB. LINE BIANCO COP. SLIM AZZURRO 8x17*	045	210	•	
C0817LWSWS	CAB. LINE BIANCO COP. SLIM BIANCO 8X17*	045	210	•	
C0817LWSDS	CAB. LINE BIANCO COP. SLIM NERO 8X17*	045	210	•	
C0917LWSAS	CAB. LINE BIANCO COP. SLIM AZZURRO 9x17*	045	210	•	
C0917LWSWS	CAB. LINE BIANCO COP. SLIM BIANCO 9X17*	045	210	•	
C0917LWSDS	CAB. LINE BIANCO COP. SLIM NERO 9X17*	045	210	•	
C1017LWSAS	CAB. LINE BIANCO COP. SLIM AZZURRO 10x17*	045	210	•	
C1017LWSWS	CAB. LINE BIANCO COP. SLIM BIANCO 10X17*	045	210	•	
C1017LWSDS	CAB. LINE BIANCO COP. SLIM NERO 10X17*	045	210	•	

Codice	Larg. (mm)	Lung. (mm)	Alt. (mm)
C0717LWSAS	320	500	440
C0717LWSWS	320	500	440
C0717LWSDS	320	500	440
C0817LWSAS	320	500	440
C0817LWSWS	320	500	440
C0817LWSDS	320	500	440
C0917LWSAS	320	500	440
C0917LWSWS	320	500	440
C0917LWSDS	320	500	440
C1017LWSAS	320	500	440
C1017LWSWS	320	500	440
C1017LWSDS	320	500	440

Box: LxPxH	Box: Q.tà	Box: Peso	Pallet: LxPxH	Pallet: Q.tà	Pallet: Peso

Accessori

Codice	Descrizione	Fam.	Sotto Fam.	Disp. Stock	
PA003	POZZETTO PER MINI/JUNIOR 17*	045	215	•	

Codice	Descrizione	Diametro (mm)	Alt. (mm)
PA003	POZZETTO PER MINI/JUNIOR 17*	100	340

Certificati	Produttore	Settori
	MWG	Domestico



Cabinati Serie Slim Line



Codice	Descrizione	Fam.	Sotto Fam.	Disp. Stock	
C0735LWSAS	CAB. LINE BIANCO COP. SLIM AZZURRO 7x35*	045	210	•	
C0735LWSWS	CAB. LINE BIANCO COP. SLIM BIANCO 7X35*	045	210	•	
C0735LWSDS	CAB. LINE BIANCO COP. SLIM NERO 7X35*	045	210	•	
C0835LWSAS	CAB. LINE BIANCO COP. SLIM AZZURRO 8x35*	045	210	•	
C0835LWSWS	CAB. LINE BIANCO COP. SLIM BIANCO 8X35*	045	210	•	
C0835LWSDS	CAB. LINE BIANCO COP. SLIM NERO 8X35*	045	210	•	
C0935LWSAS	CAB. LINE BIANCO COP. SLIM AZZURRO 9x35*	045	210	•	
C0935LWSWS	CAB. LINE BIANCO COP. SLIM BIANCO 9X35*	045	210	•	
C0935LWSDS	CAB. LINE BIANCO COP. SLIM NERO 9X35*	045	210	•	
C1035LWSAS	CAB. LINE BIANCO COP. SLIM AZZURRO 10x35*	045	210	•	
C1035LWSWS	CAB. LINE BIANCO COP. SLIM BIANCO 10X35*	045	210	•	
C1035LWSDS	CAB. LINE BIANCO COP. SLIM NERO 10X35*	045	210	•	

Codice	Larg. (mm)	Lung. (mm)	Alt. (mm)
C0735LWSAS	320	500	900
C0735LWSWS	320	500	900
C0735LWSDS	320	500	900
C0835LWSAS	320	500	900
C0835LWSWS	320	500	900
C0835LWSDS	320	500	900
C0935LWSAS	320	500	900
C0935LWSWS	320	500	900
C0935LWSDS	320	500	900
C1035LWSAS	320	500	900
C1035LWSWS	320	500	900
C1035LWSDS	320	500	900

Accessori

Codice	Descrizione	Fam.	Sotto Fam.	Disp. Stock	
PA077	POZZETTO PER CABINATO SURF/LINE 35*	045	215	•	

Codice	Descrizione	Diametro (mm)	Alt. (mm)
PA077	POZZETTO PER CABINATO SURF/LINE 35*	100	780

Certificati	Produttore	Settori
	MWG	Domestico



Codice	Descrizione	Fam.	Sotto Fam.	Disp. Stock	
C0724LWSAS	CAB. LINE BIANCO COP. SLIM AZZURRO 7x24*	045	210	•	
C0724LWSWS	CAB. LINE BIANCO COP. SLIM BIANCO 7X24*	045	210	•	
C0724LWSDS	CAB. LINE BIANCO COP. SLIM NERO 7X24*	045	210	•	
C0824LWSAS	CAB. LINE BIANCO COP. SLIM AZZURRO 8x24*	045	210	•	
C0824LWSWS	CAB. LINE BIANCO COP. SLIM BIANCO 8X24*	045	210	•	
C0824LWSDS	CAB. LINE BIANCO COP. SLIM NERO 8X24*	045	210	•	
C0924LWSAS	CAB. LINE BIANCO COP. SLIM AZZURRO 9X24*	045	210	•	
C0924LWSWS	CAB. LINE BIANCO COP. SLIM BIANCO 9X24*	045	210	•	
C0924LWSDS	CAB. LINE BIANCO COP. SLIM NERO 9X24*	045	210	•	
C1024LWSAS	CAB. LINE BIANCO COP. SLIM AZZURRO 10x24*	045	210	•	
C1024LWSWS	CAB. LINE BIANCO COP. SLIM BIANCO 10X24*	045	210	•	
C1024LWSDS	CAB. LINE BIANCO COP. SLIM NERO 10X24*	045	210	•	

Codice	Larg. (mm)	Lung. (mm)	Alt. (mm)
C0724LWSAS	320	500	620
C0724LWSWS	320	500	620
C0724LWSDS	320	500	620
C0824LWSAS	320	500	620
C0824LWSWS	320	500	620
C0824LWSDS	320	500	620
C0924LWSAS	320	500	620
C0924LWSWS	320	500	620
C0924LWSDS	320	500	620
C1024LWSAS	320	500	620
C1024LWSWS	320	500	620
C1024LWSDS	320	500	620

Box: LxPxH	Box: Q.tà	Box: Peso	Pallet: LxPxH	Pallet: Q.tà	Pallet: Peso

Accessori

Codice	Descrizione	Fam.	Sotto Fam.	Disp. Stock	
PA075	POZZETTO 24" NEW JUNIOR/SURF/LINE H=520 MM*	045	215	•	

Codice	Descrizione	Diametro (mm)	Alt. (mm)
PA075	POZZETTO 24" NEW JUNIOR/SURF/LINE H=520 MM*	100	520

Certificati	Produttore	Settori
	MWG	Domestico



Cabinati Serie Slim Surf

- Corpi e coperchi prodotti nell'Unione Europea (Italia);
- Cabinati monoblocco per addolcitori domestici;
- Completati di coperchio sale e copertura superiore di design esclusivo;
- Materiali: corpo in HDPE; - copertura superiore in polistirene;
- Colori standard: corpo bianco e copertura azzurra, bianca o nera;
- A richiesta e per quantità possiamo realizzare ulteriori colori personalizzati;
- Brevetto Design UE n. 003156272.



Codice	Descrizione	Fam.	Sotto Fam.	Disp. Stock	
C0717SWSAS	CAB. SURF BIANCO COP. SLIM AZZURRO 7x17*	045	210	•	
C0717SWSWS	CAB. SURF BIANCO COP. SLIM BIANCO 7X17*	045	210	•	
C0717SWSDS	CAB. SURF BIANCO COP. SLIM NERO 7X17*	045	210	•	
C0817SWSAS	CAB. SURF BIANCO COP. SLIM AZZURRO 8x17*	045	210	•	
C0817SWSWS	CAB. SURF BIANCO COP. SLIM BIANCO 8X17*	045	210	•	
C0817SWSDS	CAB. SURF BIANCO COP. SLIM NERO 8X17*	045	210	•	
C0917SWSAS	CAB. SURF BIANCO COP. SLIM AZZURRO 9x17*	045	210	•	
C0917SWSWS	CAB. SURF BIANCO COP. SLIM BIANCO 9X17*	045	210	•	
C0917SWSDS	CAB. SURF BIANCO COP. SLIM NERO 9X17*	045	210	•	
C1017SWSAS	CAB. SURF BIANCO COP. SLIM AZZURRO 10x17*	045	210	•	
C1017SWSWS	CAB. SURF BIANCO COP. SLIM BIANCO 10X17*	045	210	•	
C1017SWSDS	CAB. SURF BIANCO COP. SLIM NERO 10X17*	045	210	•	

Codice	Larg. (mm)	Lung. (mm)	Alt. (mm)
C0717SWSAS	320	500	440
C0717SWSWS	320	500	440
C0717SWSDS	320	500	440
C0817SWSAS	320	500	440
C0817SWSWS	320	500	440
C0817SWSDS	320	500	440
C0917SWSAS	320	500	440
C0917SWSWS	320	500	440
C0917SWSDS	320	500	440
C1017SWSAS	320	500	440
C1017SWSWS	320	500	440
C1017SWSDS	320	500	440

Box: LxPxH	Box: Q.tà	Box: Peso	Pallet: LxPxH	Pallet: Q.tà	Pallet: Peso

Accessori

Codice	Descrizione	Fam.	Sotto Fam.	Disp. Stock	
PA003	POZZETTO PER MINI/JUNIOR 17*	045	215	•	

Codice	Descrizione	Diametro (mm)	Alt. (mm)
PA003	POZZETTO PER MINI/JUNIOR 17*	100	340

Certificati	Produttore	Settori
	MWG	Domestico



Cabinati Serie Slim Surf



Codice	Descrizione	Fam.	Sotto Fam.	Disp. Stock	
C0724SWSAS	CAB. SURF BIANCO COP. SLIM AZZURRO 7x24*	045	210	•	
C0724SWSWS	CAB. SURF BIANCO COP. SLIM BIANCO 7X24*	045	210	•	
C0724SWSDS	CAB. SURF BIANCO COP. SLIM NERO 7X24*	045	210	•	
C0824SWSAS	CAB. SURF BIANCO COP. SLIM AZZURRO 8x24*	045	210	•	
C0824SWSWS	CAB. SURF BIANCO COP. SLIM BIANCO 8X24*	045	210	•	
C0824SWSDS	CAB. SURF BIANCO COP. SLIM NERO 8X24*	045	210	•	
C0924SWSAS	CAB. SURF BIANCO COP. SLIM AZZURRO 9X24*	045	210	•	
C0924SWSWS	CAB. SURF BIANCO COP. SLIM BIANCO 9X24*	045	210	•	
C0924SWSDS	CAB. SURF BIANCO COP. SLIM NERO 9X24*	045	210	•	
C1024SWSAS	CAB. SURF BIANCO COP. SLIM AZZURRO 10x24*	045	210	•	
C1024SWSWS	CAB. SURF BIANCO COP. SLIM BIANCO 10X24*	045	210	•	
C1024SWSDS	CAB. SURF BIANCO COP. SLIM NERO 10X24*	045	210	•	

Codice	Larg. (mm)	Lung. (mm)	Alt. (mm)
C0724SWSAS	320	500	620
C0724SWSWS	320	500	620
C0724SWSDS	320	500	620
C0824SWSAS	320	500	620
C0824SWSWS	320	500	620
C0824SWSDS	320	500	620
C0924SWSAS	320	500	620
C0924SWSWS	320	500	620
C0924SWSDS	320	500	620
C1024SWSAS	320	500	620
C1024SWSWS	320	500	620
C1024SWSDS	320	500	620

Box: LxPxH	Box: Q.tà	Box: Peso	Pallet: LxPxH	Pallet: Q.tà	Pallet: Peso

Accessori

Codice	Descrizione	Fam.	Sotto Fam.	Disp. Stock	
PA075	POZZETTO 24" NEW JUNIOR/SURF/LINE H=520 MM*	045	215	•	

Codice	Descrizione	Diametro (mm)	Alt. (mm)
PA075	POZZETTO 24" NEW JUNIOR/SURF/LINE H=520 MM*	100	520

Certificati	Produttore	Settori
	MWG	Domestico



Codice	Descrizione	Fam.	Sotto Fam.	Disp. Stock	
C0735SWSAS	CAB. SURF BIANCO COP. SLIM AZZURRO 7x35*	045	210	•	
C0735SWSWS	CAB. SURF BIANCO COP. SLIM BIANCO 7X35*	045	210	•	
C0735SWSDS	CAB. SURF BIANCO COP. SLIM NERO 7X35*	045	210	•	
C0835SWSAS	CAB. SURF BIANCO COP. SLIM AZZURRO 8x35*	045	210	•	
C0835SWSWS	CAB. SURF BIANCO COP. SLIM BIANCO 8X35*	045	210	•	
C0835SWSDS	CAB. SURF BIANCO COP. SLIM NERO 8X35*	045	210	•	
C0935SWSAS	CAB. SURF BIANCO COP. SLIM AZZURRO 9x35*	045	210	•	
C0935SWSWS	CAB. SURF BIANCO COP. SLIM BIANCO 9X35*	045	210	•	
C0935SWSDS	CAB. SURF BIANCO COP. SLIM NERO 9X35*	045	210	•	
C1035SWSAS	CAB. SURF BIANCO COP. SLIM AZZURRO 10x35*	045	210	•	
C1035SWSWS	CAB. SURF BIANCO COP. SLIM BIANCO 10X35*	045	210	•	
C1035SWSDS	CAB. SURF BIANCO COP. SLIM NERO 10X35*	045	210	•	

Codice	Larg. (mm)	Lung. (mm)	Alt. (mm)
C0735SWSAS	320	500	900
C0735SWSWS	320	500	900
C0735SWSDS	320	500	900
C0835SWSAS	320	500	900
C0835SWSWS	320	500	900
C0835SWSDS	320	500	900
C0935SWSAS	320	500	900
C0935SWSWS	320	500	900
C0935SWSDS	320	500	900
C1035SWSAS	320	500	900
C1035SWSWS	320	500	900
C1035SWSDS	320	500	900

Box: LxPxH	Box: Q.tà	Box: Peso	Pallet: LxPxH	Pallet: Q.tà	Pallet: Peso

Accessori

Codice	Descrizione	Fam.	Sotto Fam.	Disp. Stock	
PA077	POZZETTO PER CABINATO SURF/LINE 35*	045	215	•	

Codice	Descrizione	Diametro (mm)	Alt. (mm)
PA077	POZZETTO PER CABINATO SURF/LINE 35*	100	780

Certificati	Produttore	Settori
	MWG	Domestico



Cabinati Serie Top Line

- Corpi e coperchi prodotti nell'Unione Europea (Italia);
- Cabinati monoblocco per addolcitori domestici;
- Completi di coperchio sale e copertura superiore di design esclusivo;
- Materiali: corpo in HDPE; copertura superiore in polistirene;
- Colori standard: corpo bianco e copertura azzurra, bianca o nera;
- A richiesta e per quantità possiamo realizzare ulteriori colori personalizzati;
- Brevetto Design UE n. 003156272.



Codice	Descrizione	Fam.	Sotto Fam.	Disp. Stock	
C0717LWTAS	CAB. LINE BIANCO COP. TOP AZZURRO 7x17*	045	210	•	
C0717LWTWS	CAB. LINE BIANCO COP. TOP BIANCO 7X17*	045	210	•	
C0717LWTDS	CAB. LINE BIANCO COP. TOP NERO 7X17*	045	210	•	
C0817LWTAS	CAB. LINE BIANCO COP. TOP AZZURRO 8x17*	045	210	•	
C0817LWTWS	CAB. LINE BIANCO COP. TOP BIANCO 8X17*	045	210	•	
C0817LWTDS	CAB. LINE BIANCO COP. TOP NERO 8X17*	045	210	•	
C0917LWTAS	CAB. LINE BIANCO COP. TOP AZZURRO 9x17*	045	210	•	
C0917LWTWS	CAB. LINE BIANCO COP. TOP BIANCO 9X17*	045	210	•	
C0917LWTDS	CAB. LINE BIANCO COP. TOP NERO 9X17*	045	210	•	
C1017LWTAS	CAB. LINE BIANCO COP. TOP AZZURRO 10x17*	045	210	•	
C1017LWTWS	CAB. LINE BIANCO COP. TOP BIANCO 10X17*	045	210	•	
C1017LWTDS	CAB. LINE BIANCO COP. TOP NERO 10X17*	045	210	•	

Codice	Larg. (mm)	Lung. (mm)	Alt. (mm)
C0717LWTAS	320	500	670
C0717LWTWS	320	500	670
C0717LWTDS	320	500	670
C0817LWTAS	320	500	670
C0817LWTWS	320	500	670
C0817LWTDS	320	500	670
C0917LWTAS	320	500	670
C0917LWTWS	320	500	670
C0917LWTDS	320	500	670
C1017LWTAS	320	500	670
C1017LWTWS	320	500	670
C1017LWTDS	320	500	670

Box: LxPxH	Box: Q.tà	Box: Peso	Pallet: LxPxH	Pallet: Q.tà	Pallet: Peso

Accessori

Codice	Descrizione	Fam.	Sotto Fam.	Disp. Stock	
PA003	POZZETTO PER MINI/JUNIOR 17*	045	215	•	

Codice	Descrizione	Diametro (mm)	Alt. (mm)
PA003	POZZETTO PER MINI/JUNIOR 17*	100	340

Certificati	Produttore	Settori
	MWG	Domestico



Cabinati Serie Top Line



Codice	Descrizione	Fam.	Sotto Fam.	Disp. Stock	
C0724LWTAS	CAB. LINE BIANCO COP. TOP AZZURRO 7x24*	045	210	•	
C0724LWTWS	CAB. LINE BIANCO COP. TOP BIANCO 7X24*	045	210	•	
C0724LWTDS	CAB. LINE BIANCO COP. TOP NERO 7X24*	045	210	•	
C0824LWTAS	CAB. LINE BIANCO COP. TOP AZZURRO 8x24*	045	210	•	
C0824LWTWS	CAB. LINE BIANCO COP. TOP BIANCO 8X24*	045	210	•	
C0824LWTDS	CAB. LINE BIANCO COP. TOP NERO 8X24*	045	210	•	
C0924LWTAS	CAB. LINE BIANCO COP. TOP AZZURRO 9X24*	045	210	•	
C0924LWTWS	CAB. LINE BIANCO COP. TOP BIANCO 9X24*	045	210	•	
C0924LWTDS	CAB. LINE BIANCO COP. TOP NERO 9X24*	045	210	•	
C1024LWTAS	CAB. LINE BIANCO COP. TOP AZZURRO 10x24*	045	210	•	
C1024LWTWS	CAB. LINE BIANCO COP. TOP BIANCO 10X24*	045	210	•	
C1024LWTDS	CAB. LINE BIANCO COP. TOP NERO 10X24*	045	210	•	

Codice	Larg. (mm)	Lung. (mm)	Alt. (mm)
C0724LWTAS	320	500	840
C0724LWTWS	320	500	840
C0724LWTDS	320	500	840
C0824LWTAS	320	500	840
C0824LWTWS	320	500	840
C0824LWTDS	320	500	840
C0924LWTAS	320	500	840
C0924LWTWS	320	500	840
C0924LWTDS	320	500	840
C1024LWTAS	320	500	840
C1024LWTWS	320	500	840
C1024LWTDS	320	500	840

Box: LxPxH	Box: Q.tà	Box: Peso	Pallet: LxPxH	Pallet: Q.tà	Pallet: Peso

Accessori

Codice	Descrizione	Fam.	Sotto Fam.	Disp. Stock	
PA075	POZZETTO 24" NEW JUNIOR/SURF/LINE H=520 MM*	045	215	•	

Codice	Descrizione	Diametro (mm)	Alt. (mm)
PA075	POZZETTO 24" NEW JUNIOR/SURF/LINE H=520 MM*	100	520

Certificati	Produttore	Settori
	MWG	Domestico



Codice	Descrizione	Fam.	Sotto Fam.	Disp. Stock	
C0735LWTAS	CAB. LINE BIANCO COP. TOP AZZURRO 7x35*	045	210	•	
C0735LWTWS	CAB. LINE BIANCO COP. TOP BIANCO 7X35*	045	210	•	
C0735LWTDS	CAB. LINE BIANCO COP. TOP NERO 7X35*	045	210	•	
C0835LWTAS	CAB. LINE BIANCO COP. TOP AZZURRO 8x35*	045	210	•	
C0835LWTWS	CAB. LINE BIANCO COP. TOP BIANCO 8X35*	045	210	•	
C0835LWTDS	CAB. LINE BIANCO COP. TOP NERO 8X35*	045	210	•	
C0935LWTAS	CAB. LINE BIANCO COP. TOP AZZURRO 9x35*	045	210	•	
C0935LWTWS	CAB. LINE BIANCO COP. TOP BIANCO 9X35*	045	210	•	
C0935LWTDS	CAB. LINE BIANCO COP. TOP NERO 9X35*	045	210	•	
C1035LWTAS	CAB. LINE BIANCO COP. TOP AZZURRO 10x35*	045	210	•	
C1035LWTWS	CAB. LINE BIANCO COP. TOP BIANCO 10X35*	045	210	•	
C1035LWTDS	CAB. LINE BIANCO COP. TOP NERO 10X35*	045	210	•	

Codice	Larg. (mm)	Lung. (mm)	Alt. (mm)
C0735LWTAS	320	500	1140
C0735LWTWS	320	500	1140
C0735LWTDS	320	500	1140
C0835LWTAS	320	500	1140
C0835LWTWS	320	500	1140
C0835LWTDS	320	500	1140
C0935LWTAS	320	500	1140
C0935LWTWS	320	500	1140
C0935LWTDS	320	500	1140
C1035LWTAS	320	500	1140
C1035LWTWS	320	500	1140
C1035LWTDS	320	500	1140

Box: LxPxH	Box: Q.tà	Box: Peso	Pallet: LxPxH	Pallet: Q.tà	Pallet: Peso

Accessori

Codice	Descrizione	Fam.	Sotto Fam.	Disp. Stock	
PA077	POZZETTO PER CABINATO SURF/LINE 35*	045	215	•	

Codice	Descrizione	Diametro (mm)	Alt. (mm)
PA077	POZZETTO PER CABINATO SURF/LINE 35*	100	780

Certificati	Produttore	Settori
	MWG	Domestico



Cabinati Serie Top Surf



- Corpi e coperchi prodotti nell'Unione Europea (Italia);
- Cabinati monoblocco per addolcitori domestici;
- Completi di coperchio sale e copertura superiore di design esclusivo;
- Materiali: corpo in HDPE; copertura superiore in polistirene;
- Colori standard: corpo bianco e copertura azzurra, bianca o nera;
- A richiesta e per quantità possiamo realizzare ulteriori colori personalizzati;
- Brevetto Design UE n. 003156272

Codice	Descrizione	Fam.	Sotto Fam.	Disp. Stock	
C0717SWTAS	CAB. SURF BIANCO COP. TOP AZZURRO 7x17*	045	210	•	
C0717SWTWS	CAB. SURF BIANCO COP. TOP BIANCO 7X17*	045	210	•	
C0717SWTDS	CAB. SURF BIANCO COP. TOP NERO 7X17*	045	210	•	
C0817SWTAS	CAB. SURF BIANCO COP. TOP AZZURRO 8x17*	045	210	•	
C0817SWTWS	CAB. SURF BIANCO COP. TOP BIANCO 8X17*	045	210	•	
C0817SWTDS	CAB. SURF BIANCO COP. TOP NERO 8X17*	045	210	•	
C0917SWTAS	CAB. SURF BIANCO COP. TOP AZZURRO 9x17*	045	210	•	
C0917SWTWS	CAB. SURF BIANCO COP. TOP BIANCO 9X17*	045	210	•	
C0917SWTDS	CAB. SURF BIANCO COP. TOP NERO 9X17*	045	210	•	
C1017SWTAS	CAB. SURF BIANCO COP. TOP AZZURRO 10x17*	045	210	•	
C1017SWTWS	CAB. SURF BIANCO COP. TOP BIANCO 10X17*	045	210	•	
C1017SWTDS	CAB. SURF BIANCO COP. TOP NERO 10X17*	045	210	•	

Codice	Larg. (mm)	Lung. (mm)	Alt. (mm)
C0717SWTAS	320	500	670
C0717SWTWS	320	500	670
C0717SWTDS	320	500	670
C0817SWTAS	320	500	670
C0817SWTWS	320	500	670
C0817SWTDS	320	500	670
C0917SWTAS	320	500	670
C0917SWTWS	320	500	670
C0917SWTDS	320	500	670
C1017SWTAS	320	500	670
C1017SWTWS	320	500	670
C1017SWTDS	320	500	670

Box: LxPxH	Box: Q.tà	Box: Peso	Pallet: LxPxH	Pallet: Q.tà	Pallet: Peso

Accessori

Codice	Descrizione	Fam.	Sotto Fam.	Disp. Stock	
PA003	POZZETTO PER MINI/JUNIOR 17*	045	215	•	

Codice	Descrizione	Diametro (mm)	Alt. (mm)
PA003	POZZETTO PER MINI/JUNIOR 17*	100	340

Certificati	Produttore	Settori
	MWG	Domestico



Cabinati Serie Top Surf



Codice	Descrizione	Fam.	Sotto Fam.	Disp. Stock	
C0724SWTAS	CAB. SURF BIANCO COP. TOP AZZURRO 7x24*	045	210	•	
C0724SWTWS	CAB. SURF BIANCO COP. TOP BIANCO 7X24*	045	210	•	
C0724SWTDS	CAB. SURF BIANCO COP. TOP NERO 7X24*	045	210	•	
C0824SWTAS	CAB. SURF BIANCO COP. TOP AZZURRO 8x24*	045	210	•	
C0824SWTWS	CAB. SURF BIANCO COP. TOP BIANCO 8X24*	045	210	•	
C0824SWTDS	CAB. SURF BIANCO COP. TOP NERO 8X24*	045	210	•	
C0924SWTAS	CAB. SURF BIANCO COP. TOP AZZURRO 9X24*	045	210	•	
C0924SWTWS	CAB. SURF BIANCO COP. TOP BIANCO 9X24*	045	210	•	
C0924SWTDS	CAB. SURF BIANCO COP. TOP NERO 9X24*	045	210	•	
C1024SWTAS	CAB. SURF BIANCO COP. TOP AZZURRO 10x24*	045	210	•	
C1024SWTWS	CAB. SURF BIANCO COP. TOP BIANCO 10X24*	045	210	•	
C1024SWTDS	CAB. SURF BIANCO COP. TOP NERO 10X24*	045	210	•	

Codice	Larg. (mm)	Lung. (mm)	Alt. (mm)
C0724SWTAS	320	500	840
C0724SWTWS	320	500	840
C0724SWTDS	320	500	840
C0824SWTAS	320	500	840
C0824SWTWS	320	500	840
C0824SWTDS	320	500	840
C0924SWTAS	320	500	840
C0924SWTWS	320	500	840
C0924SWTDS	320	500	840
C1024SWTAS	320	500	840
C1024SWTWS	320	500	840
C1024SWTDS	320	500	840

Box: LxPxH	Box: Q.tà	Box: Peso	Pallet: LxPxH	Pallet: Q.tà	Pallet: Peso

Accessori

Codice	Descrizione	Fam.	Sotto Fam.	Disp. Stock	
PA075	POZZETTO 24" NEW JUNIOR/SURF/LINE H=520 MM*	045	215	•	

Codice	Descrizione	Diametro (mm)	Alt. (mm)
PA075	POZZETTO 24" NEW JUNIOR/SURF/LINE H=520 MM*	100	520

Certificati	Produttore	Settori
	MWG	Domestico



Codice	Descrizione	Fam.	Sotto Fam.	Disp. Stock	
C0735SWTAS	CAB. SURF BIANCO COP. TOP AZZURRO 7x35*	045	210	•	
C0735SWTWS	CAB. SURF BIANCO COP. TOP BIANCO 7X35*	045	210	•	
C0735SWTDS	CAB. SURF BIANCO COP. TOP NERO 7X35*	045	210	•	
C0835SWTAS	CAB. SURF BIANCO COP. TOP AZZURRO 8x35*	045	210	•	
C0835SWTWS	CAB. SURF BIANCO COP. TOP BIANCO 8X35*	045	210	•	
C0835SWTDS	CAB. SURF BIANCO COP. TOP NERO 8X35*	045	210	•	
C0935SWTAS	CAB. SURF BIANCO COP. TOP AZZURRO 9x35*	045	210	•	
C0935SWTWS	CAB. SURF BIANCO COP. TOP BIANCO 9X35*	045	210	•	
C0935SWTDS	CAB. SURF BIANCO COP. TOP NERO 9X35*	045	210	•	
C1035SWTAS	CAB. SURF BIANCO COP. TOP AZZURRO 10x35*	045	210	•	
C1035SWTWS	CAB. SURF BIANCO COP. TOP BIANCO 10X35*	045	210	•	
C1035SWTDS	CAB. SURF BIANCO COP. TOP NERO 10X35*	045	210	•	

Codice	Larg. (mm)	Lung. (mm)	Alt. (mm)
C0735SWTAS	320	500	1140
C0735SWTWS	320	500	1140
C0735SWTDS	320	500	1140
C0835SWTAS	320	500	1140
C0835SWTWS	320	500	1140
C0835SWTDS	320	500	1140
C0935SWTAS	320	500	1140
C0935SWTWS	320	500	1140
C0935SWTDS	320	500	1140
C1035SWTAS	320	500	1140
C1035SWTWS	320	500	1140
C1035SWTDS	320	500	1140

Box: LxPxH	Box: Q.tà	Box: Peso	Pallet: LxPxH	Pallet: Q.tà	Pallet: Peso

Accessori

Codice	Descrizione	Fam.	Sotto Fam.	Disp. Stock	
PA077	POZZETTO PER CABINATO SURF/LINE 35*	045	215	•	

Codice	Descrizione	Diametro. (mm)	Alt. (mm)
PA077	POZZETTO PER CABINATO SURF/LINE 35*	100	780

Certificati	Produttore	Settori
	MWG	Domestico



Cabinati Serie Top Line Clear



- Corpi e coperchi prodotti nell'Unione Europea (Italia);
- Cabinati monoblocco per addolcitori domestici;
- Completi di coperchio sale e copertura superiore di design esclusivo con inserto trasparente;
- Materiali: corpo in HDPE; copertura superiore in polistirene;
- Colori standard: corpo bianco e copertura azzurra, bianca o nera;
- A richiesta e per quantità possiamo realizzare ulteriori colori personalizzati;
- Brevetto Design UE n. 003156272.

Codice	Descrizione	Fam.	Sotto Fam.	Disp. Stock	
C0717LWTPS	CAB. LINE BIANCO COP.TOP CLEAR AZZURRO 07x17*	045	210	•	
C0717LWTZS	CAB. LINE BIANCO COP.TOP CLEAR BIANCO 07x17*	045	210	•	
C0717LWTTS	CAB. LINE BIANCO COP.TOP CLEAR NERO 07x17*	045	210	•	
C0817LWTPS	CAB. LINE BIANCO COP.TOP CLEAR AZZURRO 08x17*	045	210	•	
C0817LWTZS	CAB. LINE BIANCO COP.TOP CLEAR BIANCO 08x17*	045	210	•	
C0817LWTTS	CAB. LINE BIANCO COP.TOP CLEAR NERO 08x17*	045	210	•	
C0917LWTPS	CAB. LINE BIANCO COP.TOP CLEAR AZZURRO 09x17*	045	210	•	
C0917LWTZS	CAB. LINE BIANCO COP.TOP CLEAR BIANCO 09x17*	045	210	•	
C0917LWTTS	CAB. LINE BIANCO COP.TOP CLEAR NERO 09x17*	045	210	•	
C1017LWTPS	CAB. LINE BIANCO COP.TOP CLEAR AZZURRO 10x17*	045	210	•	
C1017LWTZS	CAB. LINE BIANCO COP.TOP CLEAR BIANCO 10x17*	045	210	•	
C1017LWTTS	CAB. LINE BIANCO COP.TOP CLEAR NERO 10x17*	045	210	•	

Codice	Larg. (mm)	Lung. (mm)	Alt. (mm)
C0717LWTPS	320	500	670
C0717LWTZS	320	500	670
C0717LWTTS	320	500	670
C0817LWTPS	320	500	670
C0817LWTZS	320	500	670
C0817LWTTS	320	500	670
C0917LWTPS	320	500	670
C0917LWTZS	320	500	670
C0917LWTTS	320	500	670
C1017LWTPS	320	500	670
C1017LWTZS	320	500	670
C1017LWTTS	320	500	670

Box: LxPxH	Box: Q.tà	Box: Peso	Pallet: LxPxH	Pallet: Q.tà	Pallet: Peso

Accessori

Codice	Descrizione	Fam.	Sotto Fam.	Disp. Stock	
PA003	POZZETTO PER MINI/JUNIOR 17*	045	215	•	

Codice	Descrizione	Diametro (mm)	Alt. (mm)
PA003	POZZETTO PER MINI/JUNIOR 17*	100	340

Certificati	Produttore	Settori
	MWG	Domestico



Cabinati Serie Top Line Clear



Codice	Descrizione	Fam.	Sotto Fam.	Disp. Stock	
C0724LWTPS	CAB. LINE BIANCO COP.TOP CLEAR AZZURRO 07X24*	045	210	•	
C0724LWTZS	CAB. LINE BIANCO COP.TOP CLEAR BIANCO 07x24*	045	210	•	
C0724LWTTS	CAB. LINE BIANCO COP.TOP CLEAR NERO 07x24*	045	210	•	
C0824LWTPS	CAB. LINE BIANCO COP.TOP CLEAR AZZURRO 08X24*	045	210	•	
C0824LWTZS	CAB. LINE BIANCO COP.TOP CLEAR BIANCO 08x24*	045	210	•	
C0824LWTTS	CAB. LINE BIANCO COP.TOP CLEAR NERO 08x24*	045	210	•	
C0924LWTPS	CAB. LINE BIANCO COP.TOP CLEAR AZZURRO 09X24*	045	210	•	
C0924LWTZS	CAB. LINE BIANCO COP.TOP CLEAR BIANCO 09x24*	045	210	•	
C0924LWTTS	CAB. LINE BIANCO COP.TOP CLEAR NERO 09x24*	045	210	•	
C1024LWTPS	CAB. LINE BIANCO COP.TOP CLEAR AZZURRO 10X24*	045	210	•	
C1024LWTZS	CAB. LINE BIANCO COP.TOP CLEAR BIANCO 09x24*	045	210	•	
C1024LWTTS	CAB. LINE BIANCO COP.TOP CLEAR NERO 10x24*	045	210	•	

Codice	Larg. (mm)	Lung. (mm)	Alt. (mm)
C0724LWTPS	320	500	840
C0724LWTZS	320	500	840
C0724LWTTS	320	500	840
C0824LWTPS	320	500	840
C0824LWTZS	320	500	840
C0824LWTTS	320	500	840
C0924LWTPS	320	500	840
C0924LWTZS	320	500	840
C0924LWTTS	320	500	840
C1024LWTPS	320	500	840
C1024LWTZS	320	500	840
C1024LWTTS	320	500	840

Box: LxPxH	Box: Q.tà	Box: Peso	Pallet: LxPxH	Pallet: Q.tà	Pallet: Peso

Accessori

Codice	Descrizione	Fam.	Sotto Fam.	Disp. Stock	
PA075	POZZETTO 24" NEW JUNIOR/SURF/LINE H=520 MM*	045	215	•	

Codice	Descrizione	Diametro (mm)	Alt. (mm)
PA075	POZZETTO 24" NEW JUNIOR/SURF/LINE H=520 MM*	100	520

Box: LxPxH	Box: Q.tà	Box: Peso	Pallet: LxPxH	Pallet: Q.tà	Pallet: Peso

Certificati	Produttore	Settori
	MWG	Domestico



Codice	Descrizione	Fam.	Sotto Fam.	Disp. Stock	
C0735LWTPS	CAB. LINE BIANCO COP.TOP CLEAR AZZURRO 07X35*	045	210	•	
C0735LWTZS	CAB. LINE BIANCO COP.TOP CLEAR BIANCO 07x35*	045	210	•	
C0735LWTTS	CAB. LINE BIANCO COP.TOP CLEAR NERO 07x35*	045	210	•	
C0835LWTPS	CAB. LINE BIANCO COP.TOP CLEAR AZZURRO 08X35*	045	210	•	
C0835LWTZS	CAB. LINE BIANCO COP.TOP CLEAR BIANCO 08x35*	045	210	•	
C0835LWTTS	CAB. LINE BIANCO COP.TOP CLEAR NERO 08x35*	045	210	•	
C0935LWTPS	CAB. LINE BIANCO COP.TOP CLEAR AZZURRO 09X35*	045	210	•	
C0935LWTZS	CAB. LINE BIANCO COP.TOP CLEAR BIANCO 09x35*	045	210	•	
C0935LWTTS	CAB. LINE BIANCO COP.TOP CLEAR NERO 09x35*	045	210	•	
C1035LWTPS	CAB. LINE BIANCO COP.TOP CLEAR AZZURRO 10X35*	045	210	•	
C1035LWTZS	CAB. LINE BIANCO COP.TOP CLEAR BIANCO 10x35*	045	210	•	
C1035LWTTS	CAB. LINE BIANCO COP.TOP CLEAR NERO 10x35*	045	210	•	

Codice	Larg. (mm)	Lung. (mm)	Alt. (mm)
C0735LWTPS	320	500	1140
C0735LWTZS	320	500	1140
C0735LWTTS	320	500	1140
C0835LWTPS	320	500	1140
C0835LWTZS	320	500	1140
C0835LWTTS	320	500	1140
C0935LWTPS	320	500	1140
C0935LWTZS	320	500	1140
C0935LWTTS	320	500	1140
C1035LWTPS	320	500	1140
C1035LWTZS	320	500	1140
C1035LWTTS	320	500	1140

Box: LxPxH	Box: Q.tà	Box: Peso	Pallet: LxPxH	Pallet: Q.tà	Pallet: Peso

Accessori

Codice	Descrizione	Fam.	Sotto Fam.	Disp. Stock	
PA077	POZZETTO PER CABINATO SURF/LINE 35*	045	215	•	

Codice	Descrizione	Diametro (mm)	Alt. (mm)
PA077	POZZETTO PER CABINATO SURF/LINE 35*	100	780

Box: LxPxH	Box: Q.tà	Box: Peso	Pallet: LxPxH	Pallet: Q.tà	Pallet: Peso

Certificati	Produttore	Settori
	MWG	Domestico



Cabinati Serie Top Surf Clear



- Corpi e coperchi prodotti nell'Unione Europea (Italia);
- Cabinati monoblocco per addolcitori domestici;
- Completi di coperchio sale e copertura superiore di design esclusivo con inserto trasparente; Materiali: corpo in HDPE;
 - copertura superiore in polistirene;
- Colori standard: corpo bianco e copertura azzurra, bianca o nera;
- A richiesta e per quantità possiamo realizzare ulteriori colori personalizzati;
- Brevetto Design UE n. 003156272.

Codice	Descrizione	Fam.	Sotto Fam.	Disp. Stock	
C0717SWTPS	CAB. SURF BIANCO COP.TOP CLEAR AZZURRO 07x17*	045	210	•	
C0717SWTZS	CAB. SURF BIANCO COP.TOP CLEAR BIANCO 07x17*	045	210	•	
C0717SWTTS	CAB. SURF BIANCO COP.TOP CLEAR NERO 07x17*	045	210	•	
C0817SWTPS	CAB. SURF BIANCO COP.TOP CLEAR AZZURRO 08x17*	045	210	•	
C0817SWTZS	CAB. SURF BIANCO COP.TOP CLEAR BIANCO 08x17*	045	210	•	
C0817SWTTS	CAB. SURF BIANCO COP.TOP CLEAR NERO 08x17*	045	210	•	
C0917SWTPS	CAB. SURF BIANCO COP.TOP CLEAR AZZURRO 09x17*	045	210	•	
C0917SWTZS	CAB. SURF BIANCO COP.TOP CLEAR BIANCO 09x17*	045	210	•	
C0917SWTTS	CAB. SURF BIANCO COP.TOP CLEAR NERO 09x17*	045	210	•	
C1017SWTPS	CAB. SURF BIANCO COP.TOP CLEAR AZZURRO 10x17*	045	210	•	
C1017SWTZS	CAB. SURF BIANCO COP.TOP CLEAR BIANCO 10x17*	045	210	•	
C1017SWTTS	CAB. SURF BIANCO COP.TOP CLEAR NERO 10x17*	045	210	•	

Codice	Larg. (mm)	Lung. (mm)	Alt. (mm)
C0717SWTPS	320	500	670
C0717SWTZS	320	500	670
C0717SWTTS	320	500	670
C0817SWTPS	320	500	670
C0817SWTZS	320	500	670
C0817SWTTS	320	500	670
C0917SWTPS	320	500	670
C0917SWTZS	320	500	670
C0917SWTTS	320	500	670
C1017SWTPS	320	500	670
C1017SWTZS	320	500	670
C1017SWTTS	320	500	670

Box: LxPxH	Box: Q.tà	Box: Peso	Pallet: LxPxH	Pallet: Q.tà	Pallet: Peso

Accessori

Codice	Descrizione	Fam.	Sotto Fam.	Disp. Stock	
PA003	POZZETTO PER MINI/JUNIOR 17*	045	215	•	

Codice	Descrizione	Diametro (mm)	Alt. (mm)
PA003	POZZETTO PER MINI/JUNIOR 17*	100	340

Box: LxPxH	Box: Q.tà	Box: Peso	Pallet: LxPxH	Pallet: Q.tà	Pallet: Peso

Certificati	Produttore	Settori
	MWG	Domestico



Cabinati Serie Top Surf Clear



Codice	Descrizione	Fam.	Sotto Fam.	Disp. Stock	
C0724SWTPS	CAB. SURF BIANCO COP.TOP CLEAR AZZURRO 07x24*	045	210	•	
C0724SWTZS	CAB. SURF BIANCO COP.TOP CLEAR BIANCO 07x24*	045	210	•	
C0724SWTTS	CAB. SURF BIANCO COP.TOP CLEAR NERO 07x24*	045	210	•	
C0824SWTPS	CAB. SURF BIANCO COP.TOP CLEAR AZZURRO 08x24*	045	210	•	
C0824SWTZS	CAB. SURF BIANCO COP.TOP CLEAR BIANCO 08x24*	045	210	•	
C0824SWTTS	CAB. SURF BIANCO COP.TOP CLEAR NERO 08x24*	045	210	•	
C0924SWTPS	CAB. SURF BIANCO COP.TOP CLEAR AZZURRO 09x24*	045	210	•	
C0924SWTZS	CAB. SURF BIANCO COP.TOP CLEAR BIANCO 09x24*	045	210	•	
C0924SWTTS	CAB. SURF BIANCO COP.TOP CLEAR NERO 09x24*	045	210	•	
C1024SWTPS	CAB. SURF BIANCO COP.TOP CLEAR AZZURRO 10x24*	045	210	•	
C1024SWTZS	CAB. SURF BIANCO COP.TOP CLEAR BIANCO 10x24*	045	210	•	
C1024SWTTS	CAB. SURF BIANCO COP.TOP CLEAR NERO 10x24*	045	210	•	

Codice	Larg. (mm)	Lung. (mm)	Alt. (mm)
C0724SWTPS	320	500	840
C0724SWTZS	320	500	840
C0724SWTTS	320	500	840
C0824SWTPS	320	500	840
C0824SWTZS	320	500	840
C0824SWTTS	320	500	840
C0924SWTPS	320	500	840
C0924SWTZS	320	500	840
C0924SWTTS	320	500	840
C1024SWTPS	320	500	840
C1024SWTZS	320	500	840
C1024SWTTS	320	500	840

Box: LxPxH	Box: Q.tà	Box: Peso	Pallet: LxPxH	Pallet: Q.tà	Pallet: Peso

Accessori

Codice	Descrizione	Fam.	Sotto Fam.	Disp. Stock	
PA075	POZZETTO 24" NEW JUNIOR/SURF/LINE H=520 MM*	045	215	•	

Codice	Descrizione	Diametro (mm)	Alt. (mm)
PA075	POZZETTO 24" NEW JUNIOR/SURF/LINE H=520 MM*	100	520

Box: LxPxH	Box: Q.tà	Box: Peso	Pallet: LxPxH	Pallet: Q.tà	Pallet: Peso

Certificati	Produttore	Settori
	MWG	Domestico



Codice	Descrizione	Fam.	Sotto Fam.	Disp. Stock	
C0735SWTPS	CAB. SURF BIANCO COP.TOP CLEAR AZZURRO 07x35*	045	210	•	
C0735SWTZS	CAB. SURF BIANCO COP.TOP CLEAR BIANCO 07x35*	045	210	•	
C0735SWTTS	CAB. SURF BIANCO COP.TOP CLEAR NERO 07x35*	045	210	•	
C0835SWTPS	CAB. SURF BIANCO COP.TOP CLEAR AZZURRO 08x35*	045	210	•	
C0835SWTZS	CAB. SURF BIANCO COP.TOP CLEAR BIANCO 08x35*	045	210	•	
C0835SWTTS	CAB. SURF BIANCO COP.TOP CLEAR NERO 08x35*	045	210	•	
C0935SWTPS	CAB. SURF BIANCO COP.TOP CLEAR AZZURRO 09x35*	045	210	•	
C0935SWTZS	CAB. SURF BIANCO COP.TOP CLEAR BIANCO 09x35*	045	210	•	
C0935SWTTS	CAB. SURF BIANCO COP.TOP CLEAR NERO 09x35*	045	210	•	
C1035SWTPS	CAB. SURF BIANCO COP.TOP CLEAR AZZURRO 10x35*	045	210	•	
C1035SWTZS	CAB. SURF BIANCO COP.TOP CLEAR BIANCO 10x35*	045	210	•	
C1035SWTTS	CAB. SURF BIANCO COP.TOP CLEAR NERO 10x35*	045	210	•	

Codice	Larg. (mm)	Lung. (mm)	Alt. (mm)
C0735SWTPS	320	500	1140
C0735SWTZS	320	500	1140
C0735SWTTS	320	500	1140
C0835SWTPS	320	500	1140
C0835SWTZS	320	500	1140
C0835SWTTS	320	500	1140
C0935SWTPS	320	500	1140
C0935SWTZS	320	500	1140
C0935SWTTS	320	500	1140
C1035SWTPS	320	500	1140
C1035SWTWS	320	500	1140
C1035SWTTS	320	500	1140

Box: LxPxH	Box: Q.tà	Box: Peso	Pallet: LxPxH	Pallet: Q.tà	Pallet: Peso

Accessori

Codice	Descrizione	Fam.	Sotto Fam.	Disp. Stock	
PA077	POZZETTO PER CABINATO SURF/LINE 35*	045	215	•	

Codice	Descrizione	Diametro (mm)	Alt. (mm)
PA077	POZZETTO PER CABINATO SURF/LINE 35*	100	780

Box: LxPxH	Box: Q.tà	Box: Peso	Pallet: LxPxH	Pallet: Q.tà	Pallet: Peso

Certificati	Produttore	Settori
	MWG	Domestico



Cabinati Serie New Crystal

- Corpi e coperchi prodotti nell'Unione Europea (Italia);
- Cabinati monoblocco per addolcitori domestici;
- Completi di coperchio sale e copertura superiore di design esclusivo con inserto trasparente;
- Materiali: corpo e coperchio sale in HDPE; - copertura superiore in polistirene;
- Colori standard: corpo bianco e copertura azzurra, bianca o nera;
- A richiesta e per quantità possiamo realizzare ulteriori colori personalizzati;
- Brevetto Design UE n. 003156272.

Codice	Descrizione	Fam.	Sotto Fam.	Disp. Stock	
C0717NWCAS	CAB. NEWMINI CRYSTAL BIANCO COP. AZZURRO 7x17*	045	210	•	
C0717NWCWS	CAB. NEWMINI CRYSTAL BIANCO COP. BIANCO 7X17*	045	210	•	
C0717NWCDS	CAB. NEWMINI CRYSTAL BIANCO COP. NERO 7X17*	045	210	•	
C0817NWCAS	CAB. NEWMINI CRYSTAL BIANCO COP. AZZURRO 8x17*	045	210	•	
C0817NWCWS	CAB. NEWMINI CRYSTAL BIANCO COP. BIANCO 8X17*	045	210	•	
C0817NWCDS	CAB. NEWMINI CRYSTAL BIANCO COP. NERO 8X17*	045	210	•	
C0917NWCAS	CAB. NEWMINI CRYSTAL BIANCO COP. AZZURRO 9x17*	045	210	•	
C0917NWCWS	CAB. NEWMINI CRYSTAL BIANCO COP. BIANCO 9X17*	045	210	•	
C0917NWCDS	CAB. NEWMINI CRYSTAL BIANCO COP. NERO 9X17*	045	210	•	
C1017NWCAS	CAB. NEWMINI CRYSTAL BIANCO COP. AZZURRO 10x17*	045	210	•	
C1017NWCWS	CAB. NEWMINI CRYSTAL BIANCO COP. BIANCO 10X17*	045	210	•	
C1017NWCDS	CAB. NEWMINI CRYSTAL BIANCO COP. NERO 10X17*	045	210	•	

Codice	Larg. (mm)	Lung. (mm)	Alt. (mm)
C0717NWCAS	320	500	670
C0717NWCWS	320	500	670
C0717NWCDS	320	500	670
C0817NWCAS	320	500	670
C0817NWCWS	320	500	670
C0817NWCDS	320	500	670
C0917NWCAS	320	500	670
C0917NWCWS	320	500	670
C0917NWCDS	320	500	670
C1017NWCAS	320	500	670
C1017NWCWS	320	500	670
C1017NWCDS	320	500	670

Box: LxPxH	Box: Q.tà	Box: Peso	Pallet: LxPxH	Pallet: Q.tà	Pallet: Peso

Accessori

Codice	Descrizione	Fam.	Sotto Fam.	Disp. Stock	
PA003	POZZETTO PER MINI/JUNIOR 17*	045	215	•	

Codice	Descrizione	Diametro (mm)	Alt. (mm)
PA003	POZZETTO PER MINI/JUNIOR 17*	100	342

Certificati	Produttore	Settori
	MWG	Domestico



Cabinati Serie New Crystal



Codice	Descrizione	Fam.	Sotto Fam.	Disp. Stock	
C0730NWCAS	CAB. NEWMIDI CRYSTAL BIANCO COP. AZZURRO 7x30*	045	210	•	
C0730NWCWS	CAB. NEWMIDI CRYSTAL BIANCO COP. BIANCO 7X30*	045	210	•	
C0730NWCDS	CAB. NEWMIDI CRYSTAL BIANCO COP. NERO 7X30*	045	210	•	
C0830NWCAS	CAB. NEWMIDI CRYSTAL BIANCO COP. AZZURRO 8x30*	045	210	•	
C0830NWCWS	CAB. NEWMIDI CRYSTAL BIANCO COP. BIANCO 8X30*	045	210	•	
C0830NWCDS	CAB. NEWMIDI CRYSTAL BIANCO COP. NERO 8X30*	045	210	•	
C0930NWCAS	CAB. NEWMIDI CRYSTAL BIANCO COP. AZZURRO 9X30*	045	210	•	
C0930NWCWS	CAB. NEWMIDI CRYSTAL BIANCO COP. BIANCO 9X30*	045	210	•	
C0930NWCDS	CAB. NEWMIDI CRYSTAL BIANCO COP. NERO 9X30*	045	210	•	
C1030NWCAS	CAB. NEWMIDI CRYSTAL BIANCO COP. AZZURRO 10x30*	045	210	•	
C1030NWCWS	CAB. NEWMIDI CRYSTAL BIANCO COP. BIANCO 10X30*	045	210	•	
C1030NWCDS	CAB. NEWMIDI CRYSTAL BIANCO COP. NERO 10X30*	045	210	•	

Codice	Larg. (mm)	Lung. (mm)	Alt. (mm)
C0730NWCAS	320	500	1010
C0730NWCWS	320	500	1010
C0730NWCDS	320	500	1010
C0830NWCAS	320	500	1010
C0830NWCWS	320	500	1010
C0830NWCDS	320	500	1010
C0930NWCAS	320	500	1010
C0930NWCWS	320	500	1010
C0930NWCDS	320	500	1010
C1030NWCAS	320	500	1010
C1030NWCWS	320	500	1010
C1030NWCDS	320	500	1010

Box: LxPxH	Box: Q.tà	Box: Peso	Pallet: LxPxH	Pallet: Q.tà	Pallet: Peso

Accessori

Codice	Descrizione	Fam.	Sotto Fam.	Disp. Stock	
PA010	POZZETTO DIA. 100 H=690 *	045	230	•	

Codice	Descrizione	Diametro (mm)	Alt. (mm)
PA010	POZZETTO DIA. 100 H=690 *	100	690

Certificati	Produttore	Settori
	MWG	Domestico



Cabinati Serie New Crystal



Codice	Descrizione	Fam.	Sotto Fam.	Disp. Stock	
C0735NWCAS	CAB. NEWMAXI CRYSTAL BIANCO COP. AZZURRO 7x35*	045	210	•	
C0735NWCWS	CAB. NEWMAXI CRYSTAL BIANCO COP. BIANCO 7X35*	045	210	•	
C0735NWCDS	CAB. NEWMAXI CRYSTAL BIANCO COP. NERO 7X35*	045	210	•	
C0835NWCAS	CAB. NEWMAXI CRYSTAL BIANCO COP. AZZURRO 8x35*	045	210	•	
C0835NWCWS	CAB. NEWMAXI CRYSTAL BIANCO COP. BIANCO 8X35*	045	210	•	
C0835NWCDS	CAB. NEWMAXI CRYSTAL BIANCO COP. NERO 8X35*	045	210	•	
C0935NWCAS	CAB. NEWMAXI CRYSTAL BIANCO COP. AZZURRO 9x35*	045	210	•	
C0935NWCWS	CAB. NEWMAXI CRYSTAL BIANCO COP. BIANCO 9X35*	045	210	•	
C0935NWCDS	CAB. NEWMAXI CRYSTAL BIANCO COP. NERO 9X35*	045	210	•	
C1035NWCAS	CAB. NEWMAXI CRYSTAL BIANCO COP. AZZURRO 10x35*	045	210	•	
C1035NWCWS	CAB. NEWMAXI CRYSTAL BIANCO COP. BIANCO 10X35*	045	210	•	
C1035NWCDS	CAB. NEWMAXI CRYSTAL BIANCO COP. NERO 10X35*	045	210	•	

Codice	Larg. (mm)	Lung. (mm)	Alt. (mm)
C0735NWCAS	320	500	1140
C0735NWCWS	320	500	1140
C0735NWCDS	320	500	1140
C0835NWCAS	320	500	1140
C0835NWCWS	320	500	1140
C0835NWCDS	320	500	1140
C0935NWCAS	320	500	1140
C0935NWCWS	320	500	1140
C0935NWCDS	320	500	1140
C1035NWCAS	320	500	1140
C1035NWCWS	320	500	1140
C1035NWCDS	320	500	1140

Box: LxPxH	Box: Q.tà	Box: Peso	Pallet: LxPxH	Pallet: Q.tà	Pallet: Peso

Accessori

Codice	Descrizione	Fam.	Sotto Fam.	Disp. Stock	
PA005	POZZETTO PER MAXI*	045	215	•	

Codice	Descrizione	Diametro (mm)	Alt. (mm)
PA005	POZZETTO PER MAXI*	100	820

Certificati	Produttore	Settori
	MWG	Domestico



Cabinati Serie New Iceberg

- Corpi e coperchi prodotti nell'Unione Europea (Italia);
- Cabinati monoblocco per addolcitori domestici;
- Completi di coperchio sale e copertura superiore di design esclusivo;
- Materiali: corpo e coperchio sale in HDPE; -copertura superiore in polistirene;
- Colori standard: corpo bianco + copertura azzurra con inserto bianco;
- A richiesta e per quantità possiamo realizzare ulteriori colori personalizzati;
- Brevetto Design UE n. 003156272.

Codice	Descrizione	Fam.	Sotto Fam.	Disp. Stock	
C0717NWIQS	CAB. NEWMINI ICEBERG BIANCO COP. AZZURRO CON INSERTO BIANCO 7x17*	045	210	•	
C0817NWIQS	CAB. NEWMINI ICEBERG BIANCO COP. AZZURRO CON INSERTO BIANCO 8x17*	045	210	•	
C0917NWIQS	CAB. NEWMINI ICEBERG BIANCO COP. AZZURRO CON INSERTO BIANCO 9x17*	045	210	•	
C1017NWIQS	CAB. NEWMINI ICEBERG BIANCO COP. AZZURRO CON INSERTO BIANCO 10x17*	045	210	•	

Codice	Larg. (mm)	Lung. (mm)	Alt. (mm)
C0717NWIQS	320	500	670
C0817NWIQS	320	500	670
C0917NWIQS	320	500	670
C1017NWIQS	320	500	670

Box: LxPxH	Box: Q.tà	Box: Peso	Pallet: LxPxH	Pallet: Q.tà	Pallet: Peso

Accessori

Codice	Descrizione	Fam.	Sotto Fam.	Disp. Stock	
PA003	POZZETTO PER MINI/JUNIOR 17*	045	215	•	

Codice	Descrizione	Diametro (mm)	Alt. (mm)
PA003	POZZETTO PER MINI/JUNIOR 17*	100	342

Certificati	Produttore	Settori
	MWG	Domestico





Cabinati Serie New Iceberg



Codice	Descrizione	Fam.	Sotto Fam.	Disp. Stock	
C0730NWIQS	CAB. NEWMIDI ICEBERG BIANCO COP. AZZURRO CON INSERTO BIANCO 7x30*	045	210	•	
C0830NWIQS	CAB. NEWMIDI ICEBERG BIANCO COP. AZZURRO CON INSERTO BIANCO 8x30*	045	210	•	
C0930NWIQS	CAB. NEWMIDI ICEBERG BIANCO COP. AZZURRO CON INSERTO BIANCO 9x30*	045	210	•	
C1030NWIQS	CAB. NEWMIDI ICEBERG BIANCO COP. AZZURRO CON INSERTO BIANCO 10x30*	045	210	•	

Codice	Larg. (mm)	Lung. (mm)	Alt. (mm)
C0730NWIQS	320	500	1010
C0830NWIQS	320	500	1010
C0930NWIQS	320	500	1010
C1030NWIQS	320	500	1010

Box: LxPxH	Box: Q.tà	Box: Peso	Pallet: LxPxH	Pallet: Q.tà	Pallet: Peso

Accessori

Codice	Descrizione	Fam.	Sotto Fam.	Disp. Stock	
PA010	POZZETTO DIA. 100 H=690 *	045	230	•	

Codice	Descrizione	Diametro (mm)	Alt. (mm)
PA010	POZZETTO DIA. 100 H=690 *	100	690

Certificati	Produttore	Settori
	MWG	Domestico



Codice	Descrizione	Fam.	Sotto Fam.	Disp. Stock	
C0735NWIQS	CAB. NEWMAXI ICEBERG BIANCO COP. AZZURRO CON INSERTO BIANCO 7x35*	045	210	•	
C0835NWIQS	CAB. NEWMAXI ICEBERG BIANCO COP. AZZURRO CON INSERTO BIANCO 8x35*	045	210	•	
C0935NWIQS	CAB. NEWMAXI ICEBERG BIANCO COP. AZZURRO CON INSERTO BIANCO 9x35*	045	210	•	
C1035NWIQS	CAB. NEWMAXI ICEBERG BIANCO COP. AZZURRO CON INSERTO BIANCO 10x35*	045	210	•	

Codice	Larg. (mm)	Lung. (mm)	Alt. (mm)
C0735NWIQS	320	500	1140
C0835NWIQS	320	500	1140
C0935NWIQS	320	500	1140
C1035NWIQS	320	500	1140

Box: LxPxH	Box: Q.tà	Box: Peso	Pallet: LxPxH	Pallet: Q.tà	Pallet: Peso

Accessori

Codice	Descrizione	Fam.	Sotto Fam.	Disp. Stock	
PA005	POZZETTO PER MAXI*	045	215	•	

Codice	Descrizione	Diametro (mm)	Alt. (mm)
PA005	POZZETTO PER MAXI*	100	820

Certificati	Produttore	Settori
	MWG	Domestico



Cabinati Serie Ocean

- Corpi e coperchi prodotti nell'Unione Europea (Italia);
- Cabinati monoblocco per addolcitori domestici;
- Completi di coperchio sale e copertura superiore di design esclusivo con inserto trasparente;
- Materiali: corpo e coperchio sale in HDPE; -copertura superiore in polistirene;
- Colori standard: corpo bianco e copertura azzurra, bianca o nera;
- A richiesta e per quantità possiamo realizzare ulteriori colori personalizzati;
- Brevetto Design UE n. 003156272.

Codice	Descrizione	Fam.	Sotto Fam.	Disp. Stock	
C0717NWOAS	CAB. NEWMINI OCEAN BIANCO COP. AZZURRO 7X17*	045	210	•	
C0717NWOWS	CAB. NEWMINI OCEAN BIANCO COP. BIANCO 7X17*	045	210	•	
C0717NWODS	CAB. NEWMINI OCEAN BIANCO COP. NERO 7X17*	045	210	•	
C0817NWOAS	CAB. NEWMINI OCEAN BIANCO COP. AZZURRO 8X17*	045	210	•	
C0817NWOWS	CAB. NEWMINI OCEAN BIANCO COP. BIANCO 8X17*	045	210	•	
C0817NWODS	CAB. NEWMINI OCEAN BIANCO COP. NERO 8X17*	045	210	•	
C0917NWOAS	CAB. NEWMINI OCEAN BIANCO COP. AZZURRO 9X17*	045	210	•	
C0917NWOWS	CAB. NEWMINI OCEAN BIANCO COP. BIANCO 9X17*	045	210	•	
C0917NWODS	CAB. NEWMINI OCEAN BIANCO COP. NERO 9X17*	045	210	•	
C1017NWOAS	CAB. NEWMINI OCEAN BIANCO COP. AZZURRO 10X17*	045	210	•	
C1017NWOWS	CAB. NEWMINI OCEAN BIANCO COP. BIANCO 10X17*	045	210	•	
C1017NWODS	CAB. NEWMINI OCEAN BIANCO COP. NERO 10X17*	045	210	•	

Codice	Larg. (mm)	Lung. (mm)	Alt. (mm)
C0717NWOAS	320	500	670
C0717NWOWS	320	500	670
C0717NWODS	320	500	670
C0817NWOAS	320	500	670
C0817NWOWS	320	500	670
C0817NWODS	320	500	670
C0917NWOAS	320	500	670
C0917NWOWS	320	500	670
C0917NWODS	320	500	670
C1017NWOAS	320	500	670
C1017NWOWS	320	500	670
C1017NWODS	320	500	670

Box: LxPxH	Box: Q.tà	Box: Peso	Pallet: LxPxH	Pallet: Q.tà	Pallet: Peso

Accessori

Codice	Descrizione	Fam.	Sotto Fam.	Disp. Stock	
PA003	POZZETTO PER MINI/JUNIOR 17*	045	215	•	

Codice	Descrizione	Diametro (mm)	Altezza (mm)
PA003	POZZETTO PER MINI/JUNIOR 17*	100	342

Certificati	Produttore	Settori
	MWG	Domestico



Codice	Descrizione	Fam.	Sotto Fam.	Disp. Stock	
C0730NWOAS	CAB. NEWMIDI OCEAN BIANCO COP. AZZURRO 7X30*	045	210	•	
C0730NWOWS	CAB. NEWMIDI OCEAN BIANCO COP. BIANCO 7X30*	045	210	•	
C0730NWODS	CAB. NEWMIDI OCEAN BIANCO COP. NERO 7X30*	045	210	•	
C0830NWOAS	CAB. NEWMIDI OCEAN BIANCO COP. AZZURRO 8X30*	045	210	•	
C0830NWOWS	CAB. NEWMIDI OCEAN BIANCO COP. BIANCO 8X30*	045	210	•	
C0830NWODS	CAB. NEWMIDI OCEAN BIANCO COP. NERO 8X30*	045	210	•	
C0930NWOAS	CAB. NEWMIDI OCEAN BIANCO COP. AZZURRO 9X30*	045	210	•	
C0930NWOWS	CAB. NEWMIDI OCEAN BIANCO COP. BIANCO 9X30 *	045	210	•	
C0930NWODS	CAB. NEWMIDI OCEAN BIANCO COP. NERO 9X30*	045	210	•	
C1030NWOAS	CAB. NEWMIDI OCEAN BIANCO COP. AZZURRO 10X30*	045	210	•	
C1030NWOWS	CAB. NEWMIDI OCEAN BIANCO COP. BIANCO 10X30*	045	210	•	
C1030NWODS	CAB. NEWMIDI OCEAN BIANCO COP. NERO 10X30*	045	210	•	

Codice	Larg. (mm)	Lung. (mm)	Alt. (mm)
C0730NWOAS	320	500	1010
C0730NWOWS	320	500	1010
C0730NWODS	320	500	1010
C0830NWOAS	320	500	1010
C0830NWOWS	320	500	1010
C0830NWODS	320	500	1010
C0930NWOAS	320	500	1010
C0930NWOWS	320	500	1010
C0930NWODS	320	500	1010
C1030NWOAS	320	500	1010
C1030NWOWS	320	500	1010
C1030NWODS	320	500	1010

Box: LxPxH	Box: Q.tà	Box: Peso	Pallet: LxPxH	Pallet: Q.tà	Pallet: Peso

Accessori

Codice	Descrizione	Fam.	Sotto Fam.	Disp. Stock	
PA010	POZZETTO DIA. 100 H=690 *	045	230	•	

Codice	Descrizione	Diametro (mm)	Altezza (mm)
PA010	POZZETTO DIA. 100 H=690 *	100	690

Certificati	Produttore	Settori
	MWG	Domestico



Codice	Descrizione	Fam.	Sotto Fam.	Disp. Stock	
C0735NWOAS	CAB. NEWMAXI OCEAN BIANCO COP. AZZURRO 7X35*	045	210	•	
C0735NWOWS	CAB. NEWMAXI OCEAN BIANCO COP. BIANCO 7X35*	045	210	•	
C0735NWODS	CAB. NEWMAXI OCEAN BIANCO COP. NERO 7X35*	045	210	•	
C0835NWOAS	CAB. NEWMAXI OCEAN BIANCO COP. AZZURRO 8X35*	045	210	•	
C0835NWOWS	CAB. NEWMAXI OCEAN BIANCO COP. BIANCO 8X35*	045	210	•	
C0835NWODS	CAB. NEWMAXI OCEAN BIANCO COP. NERO 8X35*	045	210	•	
C0935NWOAS	CAB. NEWMAXI OCEAN BIANCO COP. AZZURRO 9X35*	045	210	•	
C0935NWOWS	CAB. NEWMAXI OCEAN BIANCO COP. BIANCO 9X35*	045	210	•	
C0935NWODS	CAB. NEWMAXI OCEAN BIANCO COP. NERO 9X35*	045	210	•	
C1035NWOAS	CAB. NEWMAXI OCEAN BIANCO COP. AZZURRO 10X35*	045	210	•	
C1035NWOWS	CAB. NEWMAXI OCEAN BIANCO COP. BIANCO 10X35*	045	210	•	
C1035NWODS	CAB. NEWMAXI OCEAN BIANCO COP. NERO 10X35*	045	210	•	

Codice	Larg. (mm)	Lung. (mm)	Alt. (mm)
C0735NWOAS	320	500	1140
C0735NWOWS	320	500	1140
C0735NWODS	320	500	1140
C0835NWOAS	320	500	1140
C0835NWOWS	320	500	1140
C0835NWODS	320	500	1140
C0935NWOAS	320	500	1140
C0935NWOWS	320	500	1140
C0935NWODS	320	500	1140
C1035NWOAS	320	500	1140
C1035NWOWS	320	500	1140
C1035NWODS	320	500	1140

Box: LxPxH	Box: Q.tà	Box: Peso	Pallet: LxPxH	Pallet: Q.tà	Pallet: Peso

Accessori

Codice	Descrizione	Fam.	Sotto Fam.	Disp. Stock	
PA005	POZZETTO PER MAXI*	045	215	•	

Codice	Descrizione	Diametro (mm)	Altezza (mm)
PA005	POZZETTO PER MAXI*	100	820

Box: LxPxH	Box: Q.tà	Box: Peso	Pallet: LxPxH	Pallet: Q.tà	Pallet: Peso

Certificati	Produttore	Settori
	MWG	Domestico



Cabinati Serie Logix

- Corpi e coperchi prodotti nell'Unione Europea (Italia);
- Cabinati monoblocco per addolcitori domestici;
- Completi di particolare copertura per il montaggio integrato della centralina LOGIX valvole AUTOTROL;
- Materiali: corpo in HDPE; -copertura superiore in polistirene;
- Colori standard: corpo bianco e copertura azzurra, bianca o nera;
- A richiesta e per quantità possiamo realizzare ulteriori colori personalizzati;
- Brevetto Design UE n. 003156272.



Codice	Descrizione	Fam.	Sotto Fam.	Disp. Stock	
C0717NWLAS	CAB. NEWMINI LOGIX BIANCO COP. AZZURRO 7X17*	045	210	•	
C0717NWLWS	CAB. NEWMINI LOGIX BIANCO COP. BIANCO 7X17*	045	210	•	
C0717NWLDS	CAB. NEWMINI LOGIX BIANCO COP. NERO 7X17*	045	210	•	
C0817NWLAS	CAB. NEWMINI LOGIX BIANCO COP. AZZURRO 8X17*	045	210	•	
C0817NWLWS	CAB. NEWMINI LOGIX BIANCO COP. BIANCO 8X17*	045	210	•	
C0817NWLDS	CAB. NEWMINI LOGIX BIANCO COP. NERO 8X17*	045	210	•	
C0917NWLAS	CAB. NEWMINI LOGIX BIANCO COP. AZZURRO 9X17*	045	210	•	
C0917NWLWS	CAB. NEWMINI LOGIX BIANCO COP. BIANCO 9X17*	045	210	•	
C0917NWLDS	CAB. NEWMINI LOGIX BIANCO COP. NERO 9X17*	045	210	•	
C1017NWLAS	CAB. NEWMINI LOGIX BIANCO COP. AZZURRO 10X17*	045	210	•	
C1017NWLWS	CAB. NEWMINI LOGIX BIANCO COP. BIANCO 10X17*	045	210	•	
C1017NWLDS	CAB. NEWMINI LOGIX BIANCO COP. NERO 10X17*	045	210	•	

Codice	Larg. (mm)	Lung. (mm)	Alt. (mm)
C0717NWLAS	320	500	670
C0717NWLWS	320	500	670
C0717NWLDS	320	500	670
C0817NWLAS	320	500	670
C0817NWLWS	320	500	670
C0817NWLDS	320	500	670
C0917NWLAS	320	500	670
C0917NWLWS	320	500	670
C0917NWLDS	320	500	670
C1017NWLAS	320	500	670
C1017NWLWS	320	500	670
C1017NWLDS	320	500	670

Accessori

Codice	Descrizione	Fam.	Sotto Fam.	Disp. Stock	
PA003	POZZETTO PER MINI/JUNIOR 17*	045	215	•	

Codice	Descrizione	Diametro (mm)	Alt. (mm)
PA003	POZZETTO PER MINI/JUNIOR 17*	100	342

Certificati	Produttore	Settori
	MWG	Domestico



Cabinati Serie Logix



Codice	Descrizione	Fam.	Sotto Fam.	Disp. Stock	
C0730NWLAS	CAB. NEWMIDI LOGIX BIANCO COP. AZZURRO 7X30*	045	210	•	
C0730NWLWS	CAB. NEWMIDI LOGIX BIANCO COP. BIANCO 7X30*	045	210	•	
C0730NWLDS	CAB. NEWMIDI LOGIX BIANCO COP. NERO 7X30*	045	210	•	
C0830NWLAS	CAB. NEWMIDI LOGIX BIANCO COP. AZZURRO 8X30*	045	210	•	
C0830NWLWS	CAB. NEWMIDI LOGIX BIANCO COP. BIANCO 8X30*	045	210	•	
C0830NWLDS	CAB. NEWMIDI LOGIX BIANCO COP. NERO 8X30*	045	210	•	
C0930NWLAS	CAB. NEWMIDI LOGIX BIANCO COP. AZZURRO 9X30*	045	210	•	
C0930NWLWS	CAB. NEWMIDI LOGIX BIANCO COP. BIANCO 9X30 *	045	210	•	
C0930NWLDS	CAB. NEWMIDI LOGIX BIANCO COP. NERO 9X30 *	045	210	•	
C1030NWLAS	CAB. NEWMIDI LOGIX BIANCO COP. AZZURRO 10X30*	045	210	•	
C1030NWLWS	CAB. NEWMIDI LOGIX BIANCO COP. BIANCO 10X30*	045	210	•	
C1030NWLDS	CAB. NEWMIDI LOGIX BIANCO COP. NERO 10X30*	045	210	•	

Codice	Larg. (mm)	Lung. (mm)	Alt. (mm)
C0730NWLAS	320	500	1010
C0730NWLWS	320	500	1010
C0730NWLDS	320	500	1010
C0830NWLAS	320	500	1010
C0830NWLWS	320	500	1010
C0830NWLDS	320	500	1010
C0930NWLAS	320	500	1010
C0930NWLWS	320	500	1010
C0930NWLDS	320	500	1010
C1030NWLAS	320	500	1010
C1030NWLWS	320	500	1010
C1030NWLDS	320	500	1010

Box: LxPxH	Box: Q.tà	Box: Peso	Pallet: LxPxH	Pallet: Q.tà	Pallet: Peso

Accessori

Codice	Descrizione	Fam.	Sotto Fam.	Disp. Stock	
PA010	POZZETTO DIA. 100 H=690 *	045	230	•	

Codice	Descrizione	Diametro (mm)	Alt. (mm)
PA010	POZZETTO DIA. 100 H=690 *	100	690

Certificati	Produttore	Settori
	MWG	Domestico



Codice	Descrizione	Fam.	Sotto Fam.	Disp. Stock	
C0735NWLAS	CAB. NEWMAXI LOGIX BIANCO COP. AZZURRO 7X35*	045	210	•	
C0735NWLWS	CAB. NEWMAXI LOGIX BIANCO COP. BIANCO 7X35*	045	210	•	
C0735NWLDS	CAB. NEWMAXI LOGIX BIANCO COP. NERO 7X35*	045	210	•	
C0835NWLAS	CAB. NEWMAXI LOGIX BIANCO COP. AZZURRO 8X35*	045	210	•	
C0835NWLWS	CAB. NEWMAXI LOGIX BIANCO COP. BIANCO 8X35*	045	210	•	
C0835NWLDS	CAB. NEWMAXI LOGIX BIANCO COP. NERO 8X35*	045	210	•	
C0935NWLAS	CAB. NEWMAXI LOGIX BIANCO COP. AZZURRO 9X35*	045	210	•	
C0935NWLWS	CAB. NEWMAXI LOGIX BIANCO COP. BIANCO 9X35*	045	210	•	
C0935NWLDS	CAB. NEWMAXI LOGIX BIANCO COP. NERO 9X35*	045	210	•	
C1035NWLAS	CAB. NEWMAXI LOGIX BIANCO COP. AZZURRO 10X35*	045	210	•	
C1035NWLWS	CAB. NEWMAXI LOGIX BIANCO COP. BIANCO 10X35*	045	210	•	
C1035NWLDS	CAB. NEWMAXI LOGIX BIANCO COP. NERO 10X35*	045	210	•	

Codice	Larg. (mm)	Lung. (mm)	Alt. (mm)
C0735NWLAS	320	500	1140
C0735NWLWS	320	500	1140
C0735NWLDS	320	500	1140
C0835NWLAS	320	500	1140
C0835NWLWS	320	500	1140
C0835NWLDS	320	500	1140
C0935NWLAS	320	500	1140
C0935NWLWS	320	500	1140
C0935NWLDS	320	500	1140
C1035NWLAS	320	500	1140
C1035NWLWS	320	500	1140
C1035NWLDS	320	500	1140

Box: LxPxH	Box: Q.tà	Box: Peso	Pallet: LxPxH	Pallet: Q.tà	Pallet: Peso

Accessori

Codice	Descrizione	Fam.	Sotto Fam.	Disp. Stock	
PA005	POZZETTO PER MAXI*	045	215	•	

Codice	Descrizione	Diametro (mm)	Alt. (mm)
PA005	POZZETTO PER MAXI*	100	820

Certificati	Produttore	Settori
	MWG	Domestico



Cabinati Serie Crystal

- Corpi e coperchi prodotti nell'Unione Europea (Italia);
- Cabinati monoblocco per addolcitori domestici;
- Completati di coperchio sale e copertura superiore di design esclusivo con inserto trasparente;
- Materiali: corpo e coperchio sale in HDPE; -copertura superiore in polistirene;
- Colori standard: corpo bianco e copertura azzurra, bianca o nera;
- A richiesta e per quantità possiamo realizzare ulteriori colori personalizzati;
- Brevetto Design UE n. 003156272.



Codice	Descrizione	Fam.	Sotto Fam.	Disp. Stock	
C0717EWCAS	CAB. MINI CRYSTAL BIANCO COP. AZZURRO 7X17*	045	210	•	
C0717EWCWS	CAB. MINI CRYSTAL BIANCO COP. BIANCO 7X17*	045	210	•	
C0717EWCDS	CAB. MINI CRYSTAL BIANCO COP. NERO 7X17*	045	210	•	
C0817EWCAS	CAB. MINI CRYSTAL BIANCO COP. AZZURRO 8X17*	045	210	•	
C0817EWCWS	CAB. MINI CRYSTAL BIANCO COP. BIANCO 8X17*	045	210	•	
C0817EWCDS	CAB. MINI CRYSTAL BIANCO COP. NERO 8X17*	045	210	•	
C0917EWCAS	CAB. MINI CRYSTAL BIANCO COP. AZZURRO 9X17*	045	210	•	
C0917EWCWS	CAB. MINI CRYSTAL BIANCO COP. BIANCO 9X17*	045	210	•	
C0917EWCDS	CAB. MINI CRYSTAL BIANCO COP. NERO 9X17*	045	210	•	
C1017EWCAS	CAB. MINI CRYSTAL BIANCO COP. AZZURRO 10X17*	045	210	•	
C1017EWCWS	CAB. MINI CRYSTAL BIANCO COP. BIANCO 10X17*	045	210	•	
C1017EWCDS	CAB. MINI CRYSTAL BIANCO COP. NERO 10X17*	045	210	•	

Codice	Larg. (mm)	Lung. (mm)	Alt. (mm)
C0717EWCAS	320	500	670
C0717EWCWS	320	500	670
C0717EWCDS	320	500	670
C0817EWCAS	320	500	670
C0817EWCWS	320	500	670
C0817EWCDS	320	500	670
C0917EWCAS	320	500	670
C0917EWCWS	320	500	670
C0917EWCDS	320	500	670
C1017EWCAS	320	500	670
C1017EWCWS	320	500	670
C1017EWCDS	320	500	670

Box: LxPxH	Box: Q.tà	Box: Peso	Pallet: LxPxH	Pallet: Q.tà	Pallet: Peso

Accessori

Codice	Descrizione	Fam.	Sotto Fam.	Disp. Stock	
PA003	POZZETTO PER MINI/JUNIOR 17*	045	215	•	

Codice	Descrizione	Diametro (mm)	Alt. (mm)
PA003	POZZETTO PER MINI/JUNIOR 17*	100	342

Certificati	Produttore	Settori
	MWG	Domestico



Codice	Descrizione	Fam.	Sotto Fam.	Disp. Stock	
C0735EWCAS	CAB. MAXI CRYSTAL BIANCO COP. AZZURRO 7X35*	045	210	•	
C0735EWCWS	CAB. MAXI CRYSTAL BIANCO COP. BIANCO 7X35*	045	210	•	
C0735EWCDS	CAB. MAXI CRYSTAL BIANCO COP. NERO 7X35*	045	210	•	
C0835EWCAS	CAB. MAXI CRYSTAL BIANCO COP. AZZURRO 8X35*	045	210	•	
C0835EWCWS	CAB. MAXI CRYSTAL BIANCO COP. BIANCO 8X35*	045	210	•	
C0835EWCDS	CAB. MAXI CRYSTAL BIANCO COP. NERO 8X35*	045	210	•	
C0935EWCAS	CAB. MAXI CRYSTAL BIANCO COP. AZZURRO 9X35*	045	210	•	
C0935EWCWS	CAB. MAXI CRYSTAL BIANCO COP. BIANCO 9X35*	045	210	•	
C0935EWCDS	CAB. MAXI CRYSTAL BIANCO COP. NERO 9X35*	045	210	•	
C1035EWCAS	CAB. MAXI CRYSTAL BIANCO COP. AZZURRO 10X35*	045	210	•	
C1035EWCWS	CAB. MAXI CRYSTAL BIANCO COP. BIANCO 10X35*	045	210	•	
C1035EWCDS	CAB. MAXI CRYSTAL BIANCO COP. NERO 10X35*	045	210	•	

Codice	Larg. (mm)	Lung. (mm)	Alt. (mm)
C0735EWCAS	320	500	1140
C0735EWCWS	320	500	1140
C0735EWCDS	320	500	1140
C0835EWCAS	320	500	1140
C0835EWCWS	320	500	1140
C0835EWCDS	320	500	1140
C0935EWCAS	320	500	1140
C0935EWCWS	320	500	1140
C0935EWCDS	320	500	1140
C1035EWCAS	320	500	1140
C1035EWCWS	320	500	1140
C1035EWCDS	320	500	1140

Box: LxPxH	Box: Q.tà	Box: Peso	Pallet: LxPxH	Pallet: Q.tà	Pallet: Peso

Accessori

Codice	Descrizione	Fam.	Sotto Fam.	Disp. Stock	
PA005	POZZETTO PER MAXI*	045	215	•	

Codice	Descrizione	Diametro (mm)	Alt. (mm)
PA005	POZZETTO PER MAXI*	100	820

Certificati	Produttore	Settori
	MWG	Domestico



Cabinati Serie Iceberg



- Corpi e coperchi prodotti nell'Unione Europea (Italia);
- Cabinati monoblocco per addolcitori domestici;
- Completi di coperchio sale e copertura superiore di design esclusivo;
- Materiali: corpo e coperchio sale in HDPE; - mcoveratura superiore in polistirene;
- Colori standard: corpo bianco + copertura azzurra con inserto bianco;
- A richiesta e per quantità possiamo realizzare ulteriori colori personalizzati;
- Brevetto Design UE n. 003156272.

Codice	Descrizione	Fam.	Sotto Fam.	Disp. Stock	
C0717EWIQS	CAB. MINI ICEBERG BIANCO COP. AZZURRO CON INSERTO BIANCO 7X17*	045	210	•	
C0817EWIQS	CAB. MINI ICEBERG BIANCO COP. AZZURRO CON INSERTO BIANCO 8X17*	045	210	•	
C0917EWIQS	CAB. MINI ICEBERG BIANCO COP. AZZURRO CON INSERTO BIANCO 9X17*	045	210	•	
C1017EWIQS	CAB. MINI ICEBERG BIANCO COP. AZZURRO CON INSERTO BIANCO 10X17*	045	210	•	

Codice	Larg. (mm)	Lung. (mm)	Alt. (mm)
C0717EWIQS	320	500	670
C0817EWIQS	320	500	670
C0917EWIQS	320	500	670
C1017EWIQS	320	500	670

Box: LxPxH	Box: Q.tà	Box: Peso	Pallet: LxPxH	Pallet: Q.tà	Pallet: Peso

Certificati	Produttore	Settori
	MWG	Domestico



Codice	Descrizione	Fam.	Sotto Fam.	Disp. Stock	
C0735EWIQS	CAB. MAXI ICEBERG BIANCO COP. AZZURRO CON INSERTO BIANCO 7X35*	045	210	•	
C0835EWIQS	CAB. MAXI ICEBERG BIANCO COP. AZZURRO CON INSERTO BIANCO 8X35*	045	210	•	
C0935EWIQS	CAB. MAXI ICEBERG BIANCO COP. AZZURRO CON INSERTO BIANCO 9X35*	045	210	•	
C1035EWIQS	CAB. MAXI ICEBERG BIANCO COP. AZZURRO CON INSERTO BIANCO 10X35*	045	210	•	

Codice	Larg. (mm)	Lung. (mm)	Alt. (mm)
C0735EWIQS	320	500	1140
C0835EWIQS	320	500	1140
C0935EWIQS	320	500	1140
C1035EWIQS	320	500	1140

Box: LxPxH	Box: Q.tà	Box: Peso	Pallet: LxPxH	Pallet: Q.tà	Pallet: Peso

Certificati	Produttore	Settori
	MWG	Domestico



Cabinati Serie Iceberg

Accessori

Codice	Descrizione	Fam.	Sotto Fam.	Disp: Stock	
PA003	POZZETTO PER MINI/JUNIOR 17*	045	215	•	

Codice	Descrizione	Diametro (mm)	Alt. (mm)
PA003	POZZETTO PER MINI/JUNIOR 17*	100	342

Box: LxPxH	Box: Q.tà	Box: Peso	Pallet: LxPxH	Pallet: Q.tà	Pallet: Peso

Accessori

Codice	Descrizione	Fam.	Sotto Fam.	Disp: Stock	
PA005	POZZETTO PER MAXI*	045	215	•	

Codice	Descrizione	Diametro (mm)	Alt. (mm)
PA005	POZZETTO PER MAXI*	100	820

Box: LxPxH	Box: Q.tà	Box: Peso	Pallet: LxPxH	Pallet: Q.tà	Pallet: Peso



Cabinati Serie Joker



JOKER A



JOKER B



Cab.JOKER

- Tini e cabinati JOKER possono combinarsi per formare uno speciale cabinato a due corpi;
- Capacità tino salamoia pari a 82 litri;
- Cabinato adatto a contenere bombole 7" - 8" - 9" - 10" x 35";
- Ingombro 310 x 310 mm e altezza 900 mm;
- Materiali: corpo in HDPE; copertura superiore in ABS;
- Colori standard: corpo bianco e copertura azzurra, bianca o nera;
- A richiesta e per quantità possiamo realizzare ulteriori colori personalizzati;
- Brevetto Design UE n. 003156272.

Codice	Descrizione	Fam.	Sotto Fam.	Disp. Stock	
C0735AWJAX	CAB. JOKER BIANCO COP. AZZURRO 7X35*	045	210	•	
C0735AWJWX	CAB. JOKER BIANCO COP. BIANCO 7X35*	045	210	•	
C0735AWJDX	CAB. JOKER BIANCO COP. NERO 7X35*	045	210	•	
C0835AWJAX	CAB. JOKER BIANCO COP. AZZURRO 8X35*	045	210	•	
C0835AWJWX	CAB. JOKER BIANCO COP. BIANCO 8X35*	045	210	•	
C0835AWJDX	CAB. JOKER BIANCO COP. NERO 8X35*	045	210	•	
C0935AWJAX	CAB. JOKER BIANCO COP. AZZURRO 9X35*	045	210	•	
C0935AWJWX	CAB. JOKER BIANCO COP. BIANCO 9X35*	045	210	•	
C0935AWJDX	CAB. JOKER BIANCO COP. NERO 9X35*	045	210	•	
C1035AWJAX	CAB. JOKER BIANCO COP. AZZURRO 10X35*	045	210	•	
C1035AWJWX	CAB. JOKER BIANCO COP. BIANCO 10X35*	045	210	•	
C1035AWJDX	CAB. JOKER BIANCO COP. NERO 10X35*	045	210	•	

Box: LxPxH	Box: Q.tà	Box: Peso	Pallet: LxPxH	Pallet: Q.tà	Pallet: Peso

Accessori

Codice	Descrizione	Fam.	Sotto Fam.	Disp. Stock	
PA005	POZZETTO PER MAXI*	045	215	•	

Codice	Descrizione	Diametro (mm)	Alt. (mm)
PA005	POZZETTO PER MAXI*	100	820

Certificati	Produttore	Settori
	MWG	Domestico

Tini Joker

Codice	Descrizione	Fam.	Sotto Fam.	Disp. Stock	
T0082AWAA	TINO JOKER A BIANCO COP. AZZURRO*	045	220	•	
T0082AWAW	TINO JOKER A BIANCO COP. BIANCO*	045	220	•	
T0082AWAD	TINO JOKER A BIANCO COP. NERO*	045	220	•	
T0082BWBA	TINO JOKER B BIANCO COP. AZZURRO*	045	220	•	
T0082BWBW	TINO JOKER B BIANCO COP. BIANCO*	045	220	•	
T0082BWBD	TINO JOKER B BIANCO COP. NERO*	045	220	•	

Box: LxPxH	Box: Q.tà	Box: Peso	Pallet: LxPxH	Pallet: Q.tà	Pallet: Peso

Certificati	Produttore	Settori
	MWG	Domestico



Corpi Cabinati Serie New



- Corpi e coperchi sale prodotti nell'Unione Europea (Italia); - Brevetto Design UE n. 003156272.
- Cabinati monoblocco per addolcitori domestici; - Materiali: corpo in HDPE; - coperchio sale in polistirene;
- Colori standard: corpo bianco e coperchio sale bianco; - A richiesta e per quantità possiamo realizzare ulteriori colori personalizzati;

Codice	Descrizione	Fam.	Sotto Fam.	Disp. Stock	
C0717NWXXS	CAB. NEWMINI BIANCO SENZA COP. 7X17*	045	210	•	
C0817NWXXS	CAB. NEWMINI BIANCO SENZA COP. 8X17*	045	210	•	
C0917NWXXS	CAB. NEWMINI BIANCO SENZA COP. 9X17*	045	210	•	
C1017NWXXS	CAB. NEWMINI BIANCO SENZA COP. 10X17*	045	210	•	

Codice	Larg. (mm)	Lung. (mm)	Alt. (mm)
C0717NWXXS	320	500	435
C0817NWXXS	320	500	435
C0917NWXXS	320	500	435
C1017NWXXS	320	500	435

Box: LxPxH	Box: Q.tà	Box: Peso	Pallet: LxPxH	Pallet: Q.tà	Pallet: Peso

Accessori

Codice	Descrizione	Fam.	Sotto Fam.	Disp. Stock	
PA003	POZZETTO PER MINI/JUNIOR 17*	045	215	•	

Codice	Descrizione	Diametro (mm)	Alt. (mm)
PA003	POZZETTO PER MINI/JUNIOR 17*	100	342

Codice	Descrizione	Fam.	Sotto Fam.	Disp. Stock	
C0730NWXXS	CAB. NEWMIDI BIANCO SENZA COP. 7X30*	045	210	•	
C0830NWXXS	CAB. NEWMIDI BIANCO SENZA COP. 8X30*	045	210	•	
C0930NWXXS	CAB. NEWMIDI BIANCO SENZA COP. 9X30*	045	210	•	
C1030NWXXS	CAB. NEWMIDI BIANCO SENZA COP. 10X30*	045	210	•	

Codice	Larg. (mm)	Lung. (mm)	Alt. (mm)
C0730NWXXS	320	500	775
C0830NWXXS	320	500	775
C0930NWXXS	320	500	775
C1030NWXXS	320	500	775

Box: LxPxH	Box: Q.tà	Box: Peso	Pallet: LxPxH	Pallet: Q.tà	Pallet: Peso

Accessori

Codice	Descrizione	Fam.	Sotto Fam.	Disp. Stock	
PA010	POZZETTO DIA. 100 H=690 *	045	230	•	

Codice	Descrizione	Diametro (mm)	Alt. (mm)
PA010	POZZETTO DIA. 100 H=690 *	100	690

Certificati	Produttore	Settori
	MWG	Domestico



Codice	Descrizione	Fam.	Sotto Fam.	Disp. Stock	
C0735NWXXS	CAB. NEWMAXI BIANCO SENZA COP. 7X35*	045	210	•	
C0835NWXXS	CAB. NEWMAXI BIANCO SENZA COP. 8X35*	045	210	•	
C0935NWXXS	CAB. NEWMAXI BIANCO SENZA COP. 9X35*	045	210	•	
C1035NWXXS	CAB. NEWMAXI BIANCO SENZA COP. 10X35*	045	210	•	

Codice	Larg. (mm)	Lung. (mm)	Alt. (mm)
C0735NWXXS	320	500	895
C0835NWXXS	320	500	895
C0935NWXXS	320	500	895
C1035NWXXS	320	500	895

Box: LxPxH	Box: Q.tà	Box: Peso	Pallet: LxPxH	Pallet: Q.tà	Pallet: Peso

Accessori

Codice	Descrizione	Fam.	Sotto Fam.	Disp. Stock	
PA005	POZZETTO PER MAXI*	045	215	•	

Codice	Descrizione	Diametro (mm)	Alt. (mm)
PA005	POZZETTO PER MAXI*	100	820

Certificati	Produttore	Settori
	MWG	Domestico



Corpi Cabinati Serie "Mini" - "Maxi"



- Corpi e coperchi sale prodotti nell'Unione Europea (Italia);
- Cabinati monoblocco per addolcitori domestici;
- Materiali: corpo in HDPE; - coperchio sale in polistirene;
- Colori standard: corpo bianco e coperchio sale bianco;
- A richiesta e per quantità possiamo realizzare ulteriori colori personalizzati;
- Brevetto Design UE n. 003156272.

Codice	Descrizione	Fam.	Sotto Fam.	Disp. Stock	
C0717EWXXS	CAB. MINI BIANCO SENZA COP. 7X17*	045	210	•	
C0817EWXXS	CAB. MINI BIANCO SENZA COP. 8X17*	045	210	•	
C0917EWXXS	CAB. MINI BIANCO SENZA COP. 9X17*	045	210	•	
C1017EWXXS	CAB. MINI BIANCO SENZA COP. 10X17*	045	210	•	

Codice	Larg. (mm)	Lung. (mm)	Alt. (mm)
C0717EWXXS	320	500	435
C0817EWXXS	320	500	435
C0917EWXXS	320	500	435
C1017EWXXS	320	500	435

Box: LxPxH	Box: Q.tà	Box: Peso	Pallet: LxPxH	Pallet: Q.tà	Pallet: Peso

Accessori

Codice	Descrizione	Fam.	Sotto Fam.	Disp. Stock	
PA003	POZZETTO PER MINI/JUNIOR 17*	045	215	•	

Codice	Descrizione	Diametro (mm)	Alt. (mm)
PA003	POZZETTO PER MINI/JUNIOR 17*	100	342

Certificati	Produttore	Settori
	MWG	Domestico



Codice	Descrizione	Fam.	Sotto Fam.	Disp. Stock	
C0735EWXXS	CAB. MAXI BIANCO SENZA COP. 7X35*	045	210	•	
C0835EWXXS	CAB. MAXI BIANCO SENZA COP. 8X35*	045	210	•	
C0935EWXXS	CAB. MAXI BIANCO SENZA COP. 9X35*	045	210	•	
C1035EWXXS	CAB. MAXI BIANCO SENZA COP. 10X35*	045	210	•	

Codice	Larg. (mm)	Lung. (mm)	Alt. (mm)
C0735EWXXS	320	500	895
C0835EWXXS	320	500	895
C0935EWXXS	320	500	895
C1035EWXXS	320	500	895

Box: LxPxH	Box: Q.tà	Box: Peso	Pallet: LxPxH	Pallet: Q.tà	Pallet: Peso

Accessori

Codice	Descrizione	Fam.	Sotto Fam.	Disp. Stock	
PA005	POZZETTO PER MAXI*	045	215	•	

Codice	Descrizione	Diametro (mm)	Alt. (mm)
PA005	POZZETTO PER MAXI*	100	342

Certificati	Produttore	Settori
	MWG	Domestico

EUROTROL®

WATER TREATMENT COMPONENTS



Tini Salamoia MWG

INDICE



Tini Residenziali per Salamoia a Base Quadrata



- Prodotti nell'Unione Europea (Italia);
- Corpo in HDPE;
- Completi di coperchio in ABS;
- Dimensioni 380 x 380 mm, e altezza 790 mm;
- Capacità pari a 85 litri;
- Possibilità di confezione multipla, fino a 30 pezzi per bancale;
- Brevetto Design UE n. 003156272.

Codice	Descrizione	Fam.	Sotto Fam.	Disp. Stock	
T0085QWQA	TINO QUADRO BIANCO COP. AZZURRO*	045	220	•	
T0085QWQW	TINO QUADRO BIANCO COP. BIANCO*	045	220	•	
T0085QWQD	TINO QUADRO BIANCO COP. NERO*	045	220	•	

Codice	Descrizione	Colore Tino	Colore Coperchio
T0085QWQA	TINO QUADRO BIANCO COP. AZZURRO*	Bianco	Azzurro
T0085QWQW	TINO QUADRO BIANCO COP. BIANCO*	Bianco	Bianco
T0085QWQD	TINO QUADRO BIANCO COP. NERO*	Bianco	Nero

Box: LxPxH	Box: Q.tà	Box: Peso	Pallet: LxPxH	Pallet: Q.tà	Pallet: Peso

Certificati	Produttore	Settori
	MWG	Domestico

Accessori: Griglia di fondo

- Prodotta nell'Unione Europea (Italia);
- Materiale HDPE;
- Altezza pari a 200 mm;
- Foro per pozzetto, di diametro 100 mm;
- Fori griglia □ 3 mm.

Codice	Descrizione	Fam.	Sotto Fam.	Disp. Stock	
PC006	GRIGLIA TINO QUADRO*	045	230	•	

Box: LxPxH	Box: Q.tà	Box: Peso	Pallet: LxPxH	Pallet: Q.tà	Pallet: Peso

Certificati	Produttore	Settori
	MWG	Domestico

Pozzetto

- Materiale PVC;
- Intagli radiali, con coperchio;
- Diametro pari a 100 mm e altezza 640 mm.

Codice	Descrizione	Fam.	Sotto Fam.	Disp. Stock	
PA007	POZZETTO PER TINO QUADRO*	045	230	•	

Box: LxPxH	Box: Q.tà	Box: Peso	Pallet: LxPxH	Pallet: Q.tà	Pallet: Peso

Certificati	Produttore	Settori
		Domestico



Tini Residenziali per Salamoia a Base Circolare



- Prodotti nell'Unione Europea (Italia); Completi di coperchio;
- Materiale PE media densità, stampato in rotazionale;
- Possibilità di confezione multipla, fino a 20 pezzi per bancale per i tini da 100 litri e da 140 litri, fino a 16 pezzi per bancale per i tini da 190 litri;
- Colore bianco opaco resistente ai raggi UVA;
- Colore coperchio a scelta: bianco, azzurro o nero;
- Brevetto Design UE n. 003156272.

Codice	Descrizione	Fam.	Sotto Fam.	Disp. Stock	
T0100CWCW	TINO LT 100 BIANCO COP. BIANCO - NEW *	045	221	•	
T0100CWCA	TINO LT 100 BIANCO COP. AZZURRO - NEW *	045	221	•	
T0100CWCD	TINO LT 100 BIANCO COP. NERO - NEW *	045	221	•	

Codice	Capacità (litri)	Colore Coperchio	A (mm)	B (mm)	C (mm)
T0100CWCW	100	Bianco	460	616	565
T0100CWCA	100	Azzurro	460	616	565
T0100CWCD	100	Nero	460	616	565

Box: LxPxH	Box: Q.tà	Box: Peso	Pallet: LxPxH	Pallet: Q.tà	Pallet: Peso
			105x105x230	24	110

Certificati	Produttore	Settori
	MWG	Domestico, Commerciale

Codice	Descrizione	Fam.	Sotto Fam.	Disp. Stock	
T0140CWCW	TINO LT 140 BIANCO COP. BIANCO - NEW*	045	221	•	
T0140CWCA	TINO LT 140 BIANCO COP. AZZURRO - NEW*	045	221	•	
T0140CWCD	TINO LT 140 BIANCO COP. NERO - NEW*	045	221	•	

Codice	Capacità (litri)	Colore Coperchio	A (mm)	B (mm)	C (mm)
T0140CWCW	140	Bianco	460	843	565
T0140CWCA	140	Azzurro	460	843	565
T0140CWCD	140	Nero	460	843	565

Box: LxPxH	Box: Q.tà	Box: Peso	Pallet: LxPxH	Pallet: Q.tà	Pallet: Peso
			105x105x225	20	140

Certificati	Produttore	Settori
	MWG	Domestico, Commerciale



Codice	Descrizione	Fam.	Sotto Fam.	Disp. Stock	
T0190CWCW	TINO LT 190 BIANCO COP. BIANCO - NEW*	045	222	•	
T0190CWCA	TINO LT 190 BIANCO COP. AZZURRO - NEW*	045	222	•	
T0190CWCD	TINO LT 190 BIANCO COP. NERO - NEW*	045	222	•	

Codice	Capacità (litri)	Colore Coperchio	A (mm)	B (mm)	C (mm)
T0190CWCW	190	Bianco	460	1123	565
T0190CWCA	190	Azzurro	460	1123	565
T0190CWCD	190	Nero	460	1123	565

Box: LxPxH	Box: Q.tà	Box: Peso	Pallet: LxPxH	Pallet: Q.tà	Pallet: Peso
			105x105x230	16	130

Certificati	Produttore	Settori
	MWG	Domestico, Commerciale



Tini Residenziali per Salamoia a Base Circolare

Accessori: Griglie di fondo

- Prodotte nell'Unione Europea (Italia);
- Materiale PE media densità;
- Foro per pozzetto, di diametro 100 mm;
- Fori griglia □ 3 mm.



Codice	Descrizione	Fam.	Sotto Fam.	Disp. Stock	
PC031	GRIGLIA TINO 140-190 LT H=130	045	230	•	

Codice	Descrizione	Alt. (mm)	Diametro (mm)
PC031	GRIGLIA TINO 140-190 LT H=130	130	475

Box: LxPxH	Box: Q.tà	Box: Peso	Pallet: LxPxH	Pallet: Q.tà	Pallet: Peso

Certificati	Produttore	Settori
	MWG	Domestico



Codice	Descrizione	Fam.	Sotto Fam.	Disp. Stock	
PC032	GRIGLIA TINO LT. 140-190 LT. H=200 *	045	230	•	

Codice	Descrizione	Alt. (mm)	Diametro (mm)
PC032	GRIGLIA TINO LT. 140-190 LT. H=200 *	200	475

Box: LxPxH	Box: Q.tà	Box: Peso	Pallet: LxPxH	Pallet: Q.tà	Pallet: Peso

Certificati	Produttore	Settori
	MWG	Domestico



Codice	Descrizione	Fam.	Sotto Fam.	Disp. Stock	
PC033	GRIGLIA TINO LT. 140-190 H=270 *	045	230	•	

Codice	Descrizione	Alt. (mm)	Diametro (mm)
PC033	GRIGLIA TINO LT. 140-190 H=270 *	270	475

Box: LxPxH	Box: Q.tà	Box: Peso	Pallet: LxPxH	Pallet: Q.tà	Pallet: Peso

Certificati	Produttore	Settori
	MWG	Domestico



Tini Residenziali per Salamoia a Base Circolare

Pozzetti

- Materiale PVC, intagli radiali, con coperchio;
- Diametro pari a 100 mm.

Codice	Descrizione	Fam.	Sotto Fam.	Disp.Stock	
PA075	POZZETTO 24" NEW JUNIOR/SURF/LINE H=520 MM*	045	215	•	

Codice	Descrizione	Alt. (mm)	Capacità Tini Abbinabili (litri)
PA075	POZZETTO 24" NEW JUNIOR/SURF/LINE H=520 MM*	520	100

Box: LxPxH	Box: Q.tà	Box: Peso	Pallet: LxPxH	Pallet: Q.tà	Pallet: Peso

Certificati	Produttore	Settori
		Domestico

Codice	Descrizione	Fam.	Sotto Fam.	Disp. Stock	
PA010	POZZETTO DIA. 100 H=690 *	045	215	•	

Codice	Descrizione	Alt. (mm)	Capacità Tini Abbinabili (litri)
PA010	POZZETTO DIA. 100 H=690 *	690	140

Box: LxPxH	Box: Q.tà	Box: Peso	Pallet: LxPxH	Pallet: Q.tà	Pallet: Peso

Certificati	Produttore	Settori
		Domestico

Codice	Descrizione	Fam.	Sotto Fam.	Disp. Stock	
PA015	POZZETTO DIA. 100 H = 970 *	045	230	•	

Codice	Descrizione	Alt. (mm)	Capacità Tini Abbinabili (litri)
PA015	POZZETTO DIA. 100 H = 970 *	970	190

Box: LxPxH	Box: Q.tà	Box: Peso	Pallet: LxPxH	Pallet: Q.tà	Pallet: Peso

Certificati	Produttore	Settori
		Domestico



Tini Industriali per Salamoia a Base Circolare



- Prodotti nell'Unione Europea (Italia);
- Completi di coperchio;
- Materiale PE media densità, stampato in rotazionale;
- Possibilità di confezione multipla, fino a 3 pezzi per bancale
- Colore bianco opaco resistente ai raggi UVA;
- Colore coperchio a scelta: bianco, azzurro o nero;
- Brevetto Design UE n. 003156272.

Codice	Descrizione	Fam.	Sotto Fam.	Disp. Stock	
T0340CWCW	TINO LT 340 BIANCO COP. BIANCO - NEW*	045	223	•	
T0340CWCA	TINO LT 340 BIANCO COP. AZZURRO - NEW*	045	223	•	
T0340CWCD	TINO LT 340 BIANCO COP. NERO - NEW*	045	223	•	

Codice	Capacità (litri)	Colore Coperchio	A (mm)	B (mm)	C (mm)
T0340CWCW	340	Bianco	594	1200	723
T0340CWCA	340	Azzurro	594	1200	723
T0340CWCD	340	Nero	594	1200	723

Box: LxPxH	Box: Q.tà	Box: Peso	Pallet: LxPxH	Pallet: Q.tà	Pallet: Peso
			80x80x215	3	40

Certificati	Produttore	Settori
	MWG	Commerciale, Industriale

Codice	Descrizione	Fam.	Sotto Fam.	Disp. Stock	
T0460CWCW	TINO LT 460 BIANCO COP. BIANCO - NEW*	045	223	•	
T0460CWCA	TINO LT 460 BIANCO COP. AZZURRO - NEW*	045	223	•	
T0460CWCD	TINO LT 460 BIANCO COP. NERO - NEW*	045	223	•	

Codice	Capacità (litri)	Colore Coperchio	A (mm)	B (mm)	C (mm)
T0460CWCW	460	Bianco	703	1196	833
T0460CWCA	460	Azzurro	703	1196	833
T0460CWCD	460	Nero	703	1196	833

Box: LxPxH	Box: Q.tà	Box: Peso	Pallet: LxPxH	Pallet: Q.tà	Pallet: Peso
			80x80x210	3	55

Certificati	Produttore	Settori
	MWG	Commerciale, Industriale



Tini Industriali per Salamoia a Base Circolare

Accessori: Griglie di fondo

- Prodotte nell'Unione Europea (Italia);
- Materiale PE media densità;
- Foro per pozzetto, di diametro 160 mm;
- Fori griglia Diam. □ = 5 mm.



Codice	Descrizione	Fam.	Sotto Fam.	Disp. Stock	
PC070	GRIGLIA TINO 340 LT. H=375	045	230	•	
PC071	GRIGLIA TINO 460 LT. H=375	045	230	•	

Codice	Alt. (mm)	Diametro (mm)	Capacità Tini Abbinabili (litri)
PC070	375	600	340
PC071	375	700	460

Box: LxPxH	Box: Q.tà	Box: Peso	Pallet: LxPxH	Pallet: Q.tà	Pallet: Peso

Certificati	Produttore	Settori
	MWG	Commerciale, Industriale

Pozzetti

- Materiale PVC;
- Intagli radiali, con coperchio;
- Diametro pari a 160 mm;
- Altezza pari a 1050 mm.

Codice	Descrizione	Fam.	Sotto Fam.	Disp. Stock	
PA016	POZZETTO DIAMETRO 160X1050 MM.*	045	230	•	

Box: LxPxH	Box: Q.tà	Box: Peso	Pallet: LxPxH	Pallet: Q.tà	Pallet: Peso

Certificati	Produttore	Settori
		Commerciale, Industriale



Tini Industriali per Salamoia a Base Circolare



- Prodotti nell'Unione Europea (Italia);
- Completi di coperchio;
- Materiale PE media densità, stampato in rotazionale;
- Possibilità di confezione multipla, fino a 3 pezzi per bancale
- Colore bianco opaco resistente ai raggi UVA;
- Colore coperchio a scelta: bianco, azzurro o nero;
- Brevetto Design UE n. 003156272.

Codice	Descrizione	Fam.	Sotto Fam.	Disp. Stock	
T0670CWCW	TINO LT 670 BIANCO COP. BIANCO - NEW*	045	224	•	
T0670CWCA	TINO LT 670 BIANCO COP. AZZURRO - NEW*	045	224	•	
T0670CWCD	TINO LT 670 BIANCO COP. NERO - NEW*	045	224	•	

Codice	Capacità (litri)	Colore Coperchio	A (mm)	B (mm)	C (mm)
T0670CWCW	670	Bianco	847	1196	973
T0670CWCA	670	Azzurro	847	1196	973
T0670CWCD	670	Nero	847	1196	973

Box: LxPxH	Box: Q.tà	Box: Peso	Pallet: LxPxH	Pallet: Q.tà	Pallet: Peso
			80x80x210	3	70

Certificati	Produttore	Settori
	MWG	Industriale

Codice	Descrizione	Fam.	Sotto Fam.	Disp. Stock	
T0920CWCW	TINO LT 920 BIANCO COP. BIANCO - NEW*	045	224	•	
T0920CWCA	TINO LT 920 BIANCO COP. AZZURRO - NEW*	045	224	•	
T0920CWCD	TINO LT 920 BIANCO COP. NERO - NEW*	045	224	•	

Codice	Capacità (litri)	Colore Coperchio	A (mm)	B (mm)	C (mm)
T0920CWCW	920	Bianco	997	1206	1123
T0920CWCA	920	Azzurro	997	1206	1123
T0920CWCD	920	Nero	997	1206	1123

Box: LxPxH	Box: Q.tà	Box: Peso	Pallet: LxPxH	Pallet: Q.tà	Pallet: Peso
			105x105x235	3	85

Certificati	Produttore	Settori
	MWG	Industriale



Tini Industriali per Salamoia a Base Circolare

Accessori: Griglie di fondo

- Prodotte nell'Unione Europea (Italia);
- Materiale PE media densità;
- Foro per pozzetto, di diametro 160 mm;
- Fori griglia Diam. = 5 mm.



Codice	Descrizione	Fam.	Sotto Fam.	Disp. Stock	
PC072	GRIGLIA TINO 670 LT H=375	045	230	•	
PC073	GRIGLIA TINO 920 LT. H=375	045	230	•	

Codice	Alt. (mm)	Diametro (mm)	Capacità Tini Abbinabili (litri)
PC072	375	835	670
PC073	375	1010	920

Box: LxPxH	Box: Q.tà	Box: Peso	Pallet: LxPxH	Pallet: Q.tà	Pallet: Peso

Certificati	Produttore	Settori
	MWG	Industriale

Pozzetti

- Materiale PVC;
- Intagli radiali, con coperchio;
- Diametro pari a 160 mm;
- Altezza pari a 1050 mm.

Codice	Descrizione	Fam.	Sotto Fam.	Disp. Stock	
PA016	POZZETTO DIAMETRO 160X1050 MM.*	045	230	•	

Box: LxPxH	Box: Q.tà	Box: Peso	Pallet: LxPxH	Pallet: Q.tà	Pallet: Peso

Certificati	Produttore	Settori
		Industriale

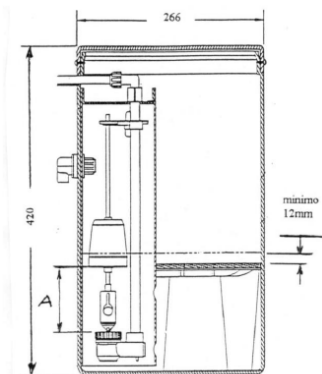


Tino per Soluzione Permanganato

- Ideale per lo stoccaggio e la preparazione della soluzione di permanganato di potassio per i deferrizzatori automatici con zeolite;
- Completo di valvola di regolazione a galleggiante, pozzetto, griglia speciale per permanganato, troppo pieno e viti di bloccaggio coperchio;
- Materiale del tino: polietilene;
- Diametro pari a 266 mm e altezza 420 mm;
- Capacità stoccaggio KMnO_4 : 13,6 kg;
- Con attacco tubo di aspirazione $\frac{3}{8}$ ";
- Di colore nero.

Note per la regolazione del galleggiante:

- Livello rigenerativo suggerito: $2 \div 4$ g KMnO_4 per litro zeolite. Concentrazione soluzione KMnO_4 a $10^\circ\text{C} = 30$ g/l a $22^\circ\text{C} = 60$ g/l
- La regolazione minima della quota A a 108 mm equivale a 4 litri di soluzione satura.



Codice	Descrizione	Fam.	Sotto Fam.	Disp. Stock	
AV120	TINO PERMANGANATO COMPLETO PER 255FA -268FA	010	062	•	

Certificati	Produttore	Settori
		Domestico

EUROTROL®

WATER TREATMENT COMPONENTS



Membrane osmosi inversa MWG CSM, TORAY, VONTRON e Ultra Filtrazione

INDICE



Membrane MWG



Codice	Descrizione	Fam.	Sotto Fam.	Disp. Stock	
MMRO1812-50	MEMBRANA MWG 1.8" RO1812-50	030	151	•	
MMRO1812-75	MEMBRANA MWG 1.8" RO1812-75	030	151	•	
MMRO2012-100	MEMBRANA MWG 2" RO2012-100	030	151	•	
MMRO2012-150	MEMBRANA MWG 2" RO2012-150	030	151	•	
MMRO2812-200	MEMBRANA MWG 2.8" RO2812-200	030	156	•	
MMRO3012-300	MEMBRANA MWG 3" RO3012-300	030	156	•	
MMRO3012-400	MEMBRANA MWG 3" RO3012-400	030	156	•	
MMNF1812	MEMBRANA MWG 1.8" NF-1812	030	151	•	
MMNF2012	MEMBRANA MWG 2" NF-2012	030	151	•	
MMNF3012	MEMBRANA MWG 3" NF-312	030	156	•	
MMXLP2521	MEMBRANA MWG 2.5" XLP-2521	030	161	•	
MMXLP2540	MEMBRANA MWG 2.5" XLP-2540	030	161	•	
MMXLP4021	MEMBRANA MWG 4" XLP-4021	030	162	•	
MMXLP4040	MEMBRANA MWG 4" XLP-4040	030	162	•	
MMXLP8040	MEMBRANA MWG 8" XLP-8040	035	163	•	
MMXLP8040HR	MEMBRANA MWG 8" XLP-8040HR	035	163	•	
MMULP2540	MEMBRANA MWG 2.5" ULP-2540	030	161	•	
MMULP4021	MEMBRANA MWG 4" ULP-4021	030	162	•	
MMULP4040	MEMBRANA MWG 4" ULP-4040	030	162	•	
MMULP4040HR	MEMBRANA MWG 4" ULP-4040HR	030	162	•	
MMULP4040MR	MEMBRANA MWG 4" ULP-4040MR	030	162	•	
MMULP8040	MEMBRANA MWG 8" ULP-8040	035	163	•	
MMULP8040MR	MEMBRANA MWG 8" ULP-8040MR	035	163	•	
MMBW4040	MEMBRANA MWG 4" BW-4040	030	162	•	
MMBW4040FR	MEMBRANA MWG 4" BW-4040FR	030	162	•	
MMBW8040	MEMBRANA MWG 8" BW-8040	035	163	•	
MMBW8040FR	MEMBRANA MWG 8" BW-8040FR	035	163	•	
MMBW8040HR	MEMBRANA MWG 8" BW-8040HR	035	163	•	
MMSW2521	MEMBRANA MWG 2.5" SW-2521	030	161	•	
MMSW2540	MEMBRANA MWG 2.5" SW-2540	030	161	•	
MMSW4021	MEMBRANA MWG 4" SW-4021	030	162	•	
MMSW4040	MEMBRANA MWG 4" SW-4040	030	162	•	
MMSW4040HR	MEMBRANA MWG 4" SW-4040HR	030	162	•	
MMSW8040	MEMBRANA MWG 8" SW-8040	035	163	•	
MMSW8040HR	MEMBRANA MWG 8" SW-8040HR	035	163	•	
MMSW8040MR	MEMBRANA MWG 8" SW-8040MR	035	163	•	
MMNF2-2540	MEMBRANA MWG 2.5" NF2-2540	030	161	•	
MMNF1-4040R	MEMBRANA MWG 4" NF1-4040R	030	162	•	
MMNF2-4040	MEMBRANA MWG 4" NF2-4040	030	162	•	
MMNF2-8040	MEMBRANA MWG 8" NF2-8040	035	163	•	



Membrane MWG

Codice	Mod.	Produzione GPD (m ³ /d)	Reiezione nominale NaCl (%)	Superficie m2 (ft2)	Spaziatore (mil)	Test	NSF
MMRO1812-50	TW RO	50 (0,19)	98,0	0,37 (4)	X	1	58
MMRO1812-75	TW RO	75 (0,28)	98,0	0,37 (4)	X	1	58
MMRO2012-100	TW RO	100 (0,38)	98,0	0,56 (6)	X	1	58
MMRO2012-150	TW RO	150 (0,57)	98,0	0,56 (6)	X	1	58
MMRO2812-200	TW RO	200 (0,76)	98,0	0,93 (10)	X	1	58
MMRO3012-300	TW RO	300 (1,14)	98,0	1,3 (14)	X	1	58
MMRO3012-400	TW RO	400 (1,52)	98,0	1,3 (14)	X	1	58
MMNF1812	TW NF	100 (0,38) 100 (0,38)	30-5096,0	0,37 (4)	X	2	X
MMNF2012	TW NF	150 (0,57) 150 (0,57)	30-5096,0	0,56 (6)	X	2	X
MMNF3012	TW NF	350 (1,32) 350 (1,32)	30-5096,0	1,3 (14)	X	2	X
MMXLP2521	XLP	300 (1,13)	99,2	1,3 (14)	X	3	X
MMXLP2540	XLP	600 (2,27)	99,2	2,5 (27)	X	3	X
MMXLP4021	XLP	800 (3,04)	99,2	3,4 (36)	X	3	X
MMXLP4040	XLP	2.400 (9,1)	99,2	7,9 (85)	X	4	X
MMXLP8040	XLP	11.000 (41,6)	99,2	37,2 (400)	X	4	X
MMXLP8040HR	XLP	9.000 (34,1)	99,3	35,3 (380)	X	4	X
MMULP2540	LP	750 (2,84)	99,3	2,5 (27)	X	5	X
MMULP4021	LP	950 (3,6)	99,3	3,4 (36)	X	5	61
MMULP4040	LP	2.600 (9,8)	99,3	7,9 (85)	X	5	61
MMULP4040HR	LP	1.800 (6,8)	99,7	7,9 (85)	X	5	61
MMULP4040MR	LP	2.200 (8,3)	99,6	7,9 (85)	X	5	61
MMULP8040	LP	12.000 (45,4)	99,3	39 (420)	X	5	61
MMULP8040MR	LP	10.000 (37,8)	99,6	37,2 (400)	X	5	X
MMBW4040	BW	2.400 (9,1)	99,6	7,9 (85)	X	6	61
MMBW4040FR	BW	2.000 (7,6)	99,7	7,2 (78)	X	6	X
MMBW8040	BW	10.500 (39,7)	99,6	37,2 (400)	X	6	61
MMBW8040FR	BW	9.000 (34,1)	99,7	34 (365)	X	6	X
MMBW8040HR	BW	9.500 (35,9)	99,7	35,5 (380)	X	6	X
MMSW2521	SW	300 (1,13)	99,7	1,3 (14)	X	7	58
MMSW2540	SW	600 (2,27)	99,7	2,5 (27)	X	7	58
MMSW4021	SW	800 (3,04)	99,7	3,4 (36)	X	7	58
MMSW4040	SW	1.800 (6,8)	99,7	7,9 (85)	X	7	58
MMSW4040HR	SW	1.500 (5,7)	99,7	7,2 (78)	X	7	58
MMSW8040	SW	8.500 (32,1)	99,7	37,2 (400)	X	7	58
MMSW8040HR	SW	6.500 (24,6)	99,7	35,3 (380)	X	7	58
MMSW8040MR	SW	7.500 (28,3)	99,7	37,2 (400)	X	7	X
MMNF2-2540	NF	800 (3,04) 800 (3,04)	30-50 96,0	2,5 (27)	X	8	X
MMNF1-4040R	NF	1.800 (6,8) 1.800 (6,8)	> 85 99,0	7,9 (85)	X	8	X
MMNF2-4040	NF	2.400 (9,1) 2.400 (9,1)	30-50 96,0	7,9 (85)	X	8	X
MMNF2-8040	NF	12.000 (45,4) 12.000 (45,4)	30-50 96,0	37,2 (400)	X	8	X
Certificati		Produttore			Settori		
DM174-2004		MWG			Domestico, Commerciale, Industriale		



Membrane MWG

Condizioni di Test	Pressione (psi)	Temperatura soluzione NaCl (°C)	Temperatura soluzione NaCl (ppm)	Concentrazione soluzione MgSO4 (ppm)	pH	Recupero (%)
1	60	25	250	-	7,5-8,0	15
2	60	25	250	250	7,5-8,0	15
3	100	25	500	-	7,5-8,0	8
4	100	25	500	-	7,5-8,0	15
5	150	25	500	-	7,5-8,0	15
6	225	25	2000	-	7,5-8,0	15
7	800	25	32000	-	7,5-8,0	8
8	70	25	500	2000	7,5-8,0	15

TW RO: Residential RO - **XLP:** Extra Low Pressure - **BW:** Brackish Water - **NF:** Nano Filtration - **TW NF:** Industrial NF - **LP:** Low Pressure - **SW:** Sea Water



Membrane CSM



Codice	Descrizione	Fam.	Sotto Fam.	Disp. Stock	
MCRE1812-50	MEMBRANA CSM 1.8" RE1812-50	030	150	•	
MCRE1812-60	MEMBRANA CSM 1.8" RE1812-60	030	150	•	
MCRE1812-80	MEMBRANA CSM 1.8" RE1812-80	030	150	•	
MCRE1812-HR+	MEMBRANA CSM 1.8" RE1812-HR+	030	150	•	
MCRE2012-100	MEMBRANA CSM 2" RE2012-100	030	150	•	
MCRE2012-150	MEMBRANA CSM 2" RE2012-150	030	150	•	
MCRE2012-400	MEMBRANA CSM 2" RE2012-400	030	150	•	
MCRE2012-LP	MEMBRANA CSM 2" RE2012-LP	030	150	•	
MCRE2012-LPF	MEMBRANA CSM 2" RE2012-LPF	030	150	•	
MCRE2812-300	MEMBRANA CSM 2.8" RE2812-300	030	155	•	
MCRE3012-500	MEMBRANA CSM 3" RE3012-500	030	165	•	
MCRE3512-TK	MEMBRANA CSM 3.5" RE3512-TK	030	155	•	
MCNE1812	MEMBRANA CSM 1,8" NE1812-70	030	150	•	
MCRE2514-TL	MEMBRANA CSM 2.5" RE2514-TL	030	160	•	
MCRE2514-TLF	MEMBRANA CSM 2.5" RE2514-TLF	030	160	•	
MCRE2521-BLN	MEMBRANA CSM 2.5" RE2521-BLN	030	160	•	
MCRE2521-BLF	MEMBRANA CSM 2.5" RE2521-BLF	030	160	•	
MCRE2540-BLN	MEMBRANA CSM 2.5" RE2540-BLN	030	160	•	
MCRE2540-BLF	MEMBRANA CSM 2.5" RE2540-BLF	030	160	•	
MCRE2540-BLR	MEMBRANA CSM 2.5" RE2540-BLR	030	160	•	
MCRE4021-BLN	MEMBRANA CSM 4" RE4021-BLN	030	165	•	
MCRE4021-BLF	MEMBRANA CSM 4" RE4021-BLF	030	165	•	
MCRE4040-BLN	MEMBRANA CSM 4" RE4040-BLN	030	165	•	
MCRE4040-BLF	MEMBRANA CSM 4" RE4040-BLF	030	165	•	



Membrane CSM

Codice	Mod.	Produzione GPD (m ³ /d)	Reiezione nominale NaCl (%)	Superficie m2 (ft2)	Spaziatore (mil)	Test	NSF
MCRE1812-50	TW RO	50 (0,19)	98		X	6	58
MCRE1812-60	TW RO	60 (0,22)	98		X	6	58
MCRE1812-80	TW RO	80 (0,30)	98		X	6	58
MCRE1812-HR+	TW RO	80 (0,30)	99		X	6	58
MCRE2012-100	TW RO	100 (0,38)	98		X	6	58
MCRE2012-150	TW RO	150 (0,57)	98	0,59 (6,4)	X	6	58
MCRE2012-400	TW RO	400 (1,52)	96		X	6	58
MCRE2012-LP	TW RO	50 (0,19)	93		X	7	58
MCRE2012-LPF	TW RO	60 (0,22)	93		X	7	58
MCRE2812-300	TW RO	300 (1,14)	96		X	10	58
MCRE3012-500	TW RO	500 (1,90)	97		X	10	x
MCRE3512-TK	TW RO	600 (2,27)	95		X	9	58
MCNE1812	TW NF	80 (0,30)	40-60		X	8	x
MCRE2514-TL	LP	250 (0,94)	97,5	0,65 (7)	X	2	X
MCRE2514-TLF	LP	250 (0,94)	96,5	0,65 (7)	X	3	X
MCRE2521-BLN	LP	400 (1,52)	99,2	1,1 (12)	X	2	X
MCRE2521-BLF	LP	350 (1,32)	99,2	1,1 (12)	X	3	X
MCRE2540-BLN	LP	930 (3,50)	99,2	2,5 (27)	X	2	x
MCRE2540-BLF	LP	800 (3,04)	99,2	2,5 (27)	X	3	x
MCRE2540-BLR	LP	740 (2,80)	99,6	2,5 (27)	X	2	x
MCRE4021-BLN	LP	1200 (4,50)	99,2	3,3 (35)	X	2	x
MCRE4021-BLF	LP	1050 (3,88)	99,2	3,3 (35)	X	3	61
MCRE4040-BLN	LP	2600 (9,62)	99,2	7,9 (85)	X	2	61
MCRE4040-BLF	LP	2500 (9,25)	99,2	7,9 (85)	X	3	61



Membrane CSM

Codice	Descrizione	Fam.	Sotto Fam.	Disp. Stock	
MCRE4040-BLR	MEMBRANA CSM 4" RE4040-BLR	030	165	•	
MCRE8040-BLN	MEMBRANA CSM 8" RE8040-BLN	035	190	•	
MCRE8040-BLN440	MEMBRANA CSM 8" RE8040-BLN440	035	190	•	
MCRE8040-BLR	MEMBRANA CSM 8" RE8040-BLR	035	190	•	
MCRE8040-BLR440	MEMBRANA CSM 8" RE8040-BLR440	035	190	•	
MCRE8040-BLF	MEMBRANA CSM 8" RE8040-BLF	035	190	•	
MCRE8040-BLF440	MEMBRANA CSM 8" RE8040-BLF440	035	190	•	
MCRE2521-BE	MEMBRANA CSM 2.5" RE2521-BE	030	160	•	
MCRE2540-BE	MEMBRANA CSM 2.5" RE2540-BE	030	160	•	
MCRE4021-BE	MEMBRANA CSM 4" RE4021-BE	030	165	•	
MCRE4040-BE	MEMBRANA CSM 4" RE4040-BE	030	165	•	
MCRE8040-BN	MEMBRANA CSM 8" RE8040-BN	035	190	•	
MCRE8040-BE	MEMBRANA CSM 8" RE8040-BE	035	190	•	
MCRE8040-BE440	MEMBRANA CSM 8" RE8040-BE440	035	190	•	
MCRE8040-BR	MEMBRANA CSM 8" RE8040-BR	035	190	•	
MCRE8040-BR400	MEMBRANA CSM 8" RE8040-BR400	035	190		
MCRE4040-BLR	MEMBRANA CSM 4" RE4040-BLR	030	165	•	
MCRE2540-FEn	MEMBRANA CSM 2.5" RE2540-FEn	030	160	•	
MCRE4040-FEn	MEMBRANA CSM 4" RE4040-FEn	030	165	•	
MCRE4040-FLR	MEMBRANA CSM 4" RE4040-FLR	030	165	•	
MCRE8040-FEn34	MEMBRANA CSM 8" RE8040-FEn34	035	190	•	
MCRE8040-FEn	MEMBRANA CSM 8" RE8040-FEn	035	190	•	
MCRE8040-FEN440	MEMBRANA CSM 8" RE8040-FEN440	035	190		
MCRE8040-FL	MEMBRANA CSM 8" RE8040-FL	035	190		
MCRE8040-FLR34	MEMBRANA CSM 8" RE8040-FLR34	035	190	•	



Membrane CSM

Codice	Mod.	Produzione GPD (m ³ /d)	Reiezione nominale NaCl (%)	Superficie m ² (ft ²)	Spaziatore (mil)	Test	NSF
MCRE4040-BLR	LP	2100 (7,70)	99,6	7,9 (85)	X	2	61
MCRE8040-BLN	LP	12000 (45,4)	99,5	45,4 (400)	x	2	61
MCRE8040-BLN440	LP	13000 (48,1)	99,5	40,9 (440)	x	2	61
MCRE8040-BLR	LP	10000 (37,9)	99,6	37,2 (400)	x	2	61
MCRE8040-BLR440	LP	11000 (41,6)	99,6	40,9 (440)	x	2	61
MCRE8040-BLF	LP	11500 (42,6)	99,2	37,2 (400)	x	3	61
MCRE8040-BLF440	LP	12650 (46,8)	99,2	40,9 (440)	x	3	61
MCRE2521-BE	BW	400 (1,52)	99,5	1,1 (12)	x	1	x
MCRE2540-BE	BW	1000 (3,80)	99,5	2,5 (27)	x	1	x
MCRE4021-BE	BW	1200 (3,80)	99,5	3,3 (35)	x	1	x
MCRE4040-BE	BW	2400 (8,88)	99,7	7,9 (85)	x	1	61
MCRE8040-BN	BW	9500 (35,1)	99,7	33,9 (365)	x	1	61
MCRE8040-BE	BW	11000 (40,7)	99,7	37,2 (400)	x	1	61
MCRE8040-BE440	BW	12000 (44,4)	99,7	40,9 (440)	x	1	61
MCRE8040-BR	BW	6000 (22,2)	99,75	35,3 (380)	x	1	x
MCRE8040-BR400	BW	6000 (22,2)	99,75	37,2 (400)	x	1	x
MCRE4040-BLR	CR	2280 (8,43)	99	7,9 (85)	x	1	61
MCRE2540-FEn	FR	1000 (3,80)	99,5	2,5 (27)	x	1	x
MCRE4040-FEn	FR	2400 (8,88)	99,7	7,9 (85)	x	1	x
MCRE4040-FLR	FR	2100 (7,90)	99,6	7,9 (85)	x	1	x
MCRE8040-FEn34	FR	11000 (40,7)	99,7	37,2 (400)	34	1	61
MCRE8040-FEn	FR	11000 (40,7)	99,7	37,2 (400)	32	1	61
MCRE8040-FEN440	FR	12000 (44,4)	99,7	40,9 (440)	28	1	61
MCRE8040-FL	FR	11000 (40,7)	99	37,2 (400)	x	2	x
MCRE8040-FLR34	FR	10000 (37,0)	99,6	37,2 (400)	34	2	61



Membrane CSM

Codice	Descrizione	Fam.	Sotto Fam.	Disp. Stock	
MCRE2521-SHF	MEMBRANA CSM 2.5" RE2521-SHF	030	160	•	
MCRE2540-SHN	MEMBRANA CSM 2.5" RE2540-SHN	030	160	•	
MCRE2540-SHF	MEMBRANA CSM 2.5" RE2540-SHF	030	160	•	
MCRE4021-SHN	MEMBRANA CSM 4" RE4021-SHN	030	165	•	
MCNE2540-90	MEMBRANA CSM 2.5" NE2540-90	030	160	•	
MCNE4040-90	MEMBRANA CSM 4" NE4040-90	030	165	•	
MCNE4040-70	MEMBRANA CSM 4" NE4040-70	030	165		
MCNE4040-40	MEMBRANA CSM 4" NE4040-40	030	165		
MCNE8040-90	MEMBRANA CSM 8" NE8040-90	035	190	•	
MCNE8040-70	MEMBRANA CSM 8" NE8040-70	035	190		
MCNE8040-40	MEMBRANA CSM 8" NE8040-40	035	190		

Codice	Mod.	Produzione GPD (m³/d)	Reiezione nominale NaCl (%)	Superficie m2 (ft2)	Spaziatore (mil)	Test	NSF
MCRE2521-SHF	SW	270 (0,99)	99,70	1,1 (12)	x	4	x
MCRE2540-SHN	SW	500 (1,90)	99,75	2,2 (24)	x	4	x
MCRE2540-SHF	SW	560 (2,10)	99,70	2,2 (24)	x	4	x
MCRE4021-SHN	SW	600 (2,27)	99,75	3,3 (24)	x	4	x
MCNE2540-90	NF	500 (1,90)	85-95	2,5 (27)	x	5	x
MCNE4040-90	NF	1700 (6,30)	85-97 90-97	7,9 (85)	x	5	61
MCNE4040-70	NF	1500 (5,55)	40-70 45-70	7,9 (85)	x	5	61
MCNE4040-40	NF	2100 (7,70)	20-40	7,9 (85)	x	5	61
MCNE8040-90	NF	8000 (29,6)	85-97 90-97	37,2 (400)	x	5	61
MCNE8040-70	NF	7000 (25,9)	40-70 45-70	37,2 (400)	x	5	61
MCNE8040-40	NF	10000 (37,9)	20-40	37,2 (400)	x	5	61

Condizioni di Test	Pressione (psi)	Temperatura soluzione (°C)	Concentrazione soluzione NaCl (ppm)	Concentrazione soluzione CaCl2 (ppm)	pH	Recupero(%)
1	225	25	2000	-	6,5-7,0	8 ± 15%
2	150	25	1500	-	6,5-7,0	8 ± 15%
3	100	25	500	-	6,5-7,0	8 ± 15%
4	800	25	32000	-	6,5-7,0	4 ± 8%
5	75	25	2000	500	6,5-7,0	15%
6	60	25	200	-	6,5-7,0	15%
7	20	25	100	-	6,5-7,0	15%
8	60	25	250	-	6,5-7,0	15%
9	60	25	200	-	6,5-7,0	30%
10	80	25	200	-	6,5-7,0	40%
11	150	25	2000	-	6,5-7,0	15%

TW RO: Residential RO - **LP:** Low Pressure - **BW:** Brackish Water - **SW:** Sea Water - **TW NF:** Industrial NF - **FR:** Fouling Resistant - **CR:** Chlorine Resistant - **NF:** Nano Filtration **Produttore:** CSM

Certificati	Produttore	Settori
DM174-2004	CSM	Domestico, Commerciale, Industriale



Membrane CSM Brine Seal e Interconnector

Ogni membrana è fornita con un brine seal e un interconnector (eccetto le membrane 2,5" in cui l'interconnector non è compreso).



Codice	Descrizione	Fam.	Sotto Fam.	Disp. Stock	
DC005	EPDM BRINE SEAL 2.5" CSM	030	160	•	
DD003	EPDM BRINE SEAL 4" CSM	030	165	•	
EA798	EPDM BRINE SEAL 8" CSM	035	190	•	

Codice	Descrizione	Materiale	Per Membrane
DC005	EPDM BRINE SEAL 2.5" CSM	EPDM	2,5"
DD003	EPDM BRINE SEAL 4" CSM	EPDM	4"
EA798	EPDM BRINE SEAL 8" CSM	EPDM	8"

Certificati	Produttore	Settori
DM174-2004		Domestico, Industriale

Codice	Descrizione	Fam.	Sotto Fam.	Disp. Stock	
DD004	ABS FEMALE INTERCONNECTOR CSM 2.5" & 4" WITH O-RING - WHITE COLOR	030	165	•	
EA799	ABS MALE INTERCONNECTOR 1.125" CSM WITH O-RING -BW TYPE BLACK COLOR	035	190	•	

Codice	Materiale	Colore	Per Membrane
DD004	ABS	Bianco	2,5" - 4"
EA799	ABS	Nero	8"

Certificati	Produttore	Settori
DM174-2004		Domestico, Industriale



Membrane TORAY



Codice	Descrizione	Fam.	Sotto Fam.	Disp. Stock	
MTMG10D	MEMBRANA TORAY 4" TMG10D	030	165	•	
MTMH20A-400C	MEMBRANA TORAY 8" TMH20A-400C	035	190	•	
MTMH20A-440C	MEMBRANA TORAY 8" TMH20A-440C	035	190		
MTMG20D-400	MEMBRANA TORAY 8" TMG20D-400	035	190	•	
MTMG20D-440	MEMBRANA TORAY 8" TMG20D-440	035	190		
MTM710D	MEMBRANA TORAY 4" TM710D	030	165	•	
MTM720D-400	MEMBRANA TORAY 8" TM720D-400	035	190	•	
MTM720D-440	MEMBRANA TORAY 8" TM720D-440	035	190		
MTM720L-440	MEMBRANA TORAY 8" TM720L-440	035	190		
MTML10D	MEMBRANA TORAY 4" TML10D	030	165	•	
MTML20D-400	MEMBRANA TORAY 8" TML20D-400	035	190	•	
MTM810C	MEMBRANA TORAY 4" TM810C	030	165	•	
MTM810V	MEMBRANA TORAY 4" TM810V	030	165	•	
MTM820M-400	MEMBRANA TORAY 8" TM820M-400	035	190	•	
MTM820M-440	MEMBRANA TORAY 8" TM820M-440	035	190		
MTM820V-400	MEMBRANA TORAY 8" TM820V-400	035	190	•	
MTM820V-440	MEMBRANA TORAY 8" TM820V-440	035	190		

Codice	Mod.	Produzione GPD (m³/d)	Reiezione nominale NaCl (%)	Superficie m2 (ft2)	Spaziatore (mil)	Test	NSF
MTMG10D	LP	2850 (10,8)	99,7	8 (87)	34	11	x
MTMH20A-400C	LP	11000 (41,6)	99,3	37 (400)	34	3	x
MTMH20A-440C	LP	11000 (40,6)	99,3	41 (440)	28	3	x
MTMG20D-400	LP	12100 (45,8)	99,7	37 (400)	34	11	x
MTMG20D-440	LP	12100 (45,8)	99,7	41 (440)	28	11	x
MTM710D	BW	2600 (9,80)	99,8	8 (87)	31	1	x
MTM720D-400	BW	11000 (40,7)	99,8	37 (400)	34	1	x
MTM720D-440	BW	11000 (40,7)	99,8	41 (440)	28	1	x
MTM720L-440	BW	11000 (40,7)	99,5	41 (440)	28	1	x
MTML10D	BW	1900 (7,20)	99,8	7 (73)	34	1	x
MTML20D-400	FR	10500 (38,9)	99,8	37 (400)	34	1	x
MTM810C	FR	1200 (4,50)	99,75	7 (73)	31	4	x
MTM810V	SW	1900 (7,20)	99,8	8 (87)	28	4	x
MTM820M-400	SW	7000 (25,9)	99,8	37 (400)	34	4	x
MTM820M-440	SW	7700 (25,9)	99,8	41 (440)	28	4	x
MTM820V-400	SW	9000 (33,3)	99,8	37 (400)	28	4	x
MTM820V-440	SW	9900 (37,5)	99,8	41 (440)	28	4	x

LP: Low Pressure - **BW:** Brackish Water - **SW:** Sea Water - **FR:** Fouling Resistant - **Produttore:** TORAY



membrane TORAY

Condizioni di Test	Pressione (psi)	Temperatura soluzione (°C)	Concentrazione soluzione NaCl (ppm)	Concentrazione soluzione MgSO4 (ppm)	pH	Recupero(%)
1	225	25	2000	-	6,5-7,0	8 ± 15%
2	150	25	1500	-	6,5-7,0	8 ± 15%
3	100	25	500	-	6,5-7,0	8 ± 15%
4	800	25	32000	-	6,5-7,0	4 ± 8%
5	75	25	2000	500	6,5-7,0	15%
6	60	25	200	-	6,5-7,0	15%
7	20	25	100	-	6,5-7,0	15%
8	60	25	250	-	6,5-7,0	15%
9	60	25	200	-	6,5-7,0	30%
10	80	25	200	-	6,5-7,0	40%
11	150	25	2000	-	6,5-7,0	15%

Certificati	Produttore	Settori
DM174-2004	Toray	Commerciale, Industriale



Membrane Vontron



Codice	Descrizione	Fam.	Sotto Fam.	Disp. Stock	
MVULP1812-50	MEMBRANA VONTRON 1.8" ULP1812-50	030	152	•	
MVULP1812-75	MEMBRANA VONTRON 1.8" ULP1812-75	030	152	•	
MVULP2012-100	MEMBRANA VONTRON 2" ULP2012-100	030	152	•	
MVULP2812	MEMBRANA VONTRON 2.8" ULP2812	030	157	•	
MVULP3012	MEMBRANA VONTRON 3" ULP3012	030	157	•	
MVVNF1-1812	MEMBRANA VONTRON 1.8" VNF1-1812	030	152	•	
MVVNF1-2012	MEMBRANA VONTRON 2" VNF1-2012	030	152	•	
MVVNF2812	MEMBRANA VONTRON 2.8" VNF-2812	030	157	•	
MVXLP11-4040	MEMBRANA VONTRON 4" XLP11-4040	030	166	•	
MVXLP12-8040	MEMBRANA VONTRON 8" XLP12-8040	035	167	•	
MVULP21-2540	MEMBRANA VONTRON 2.5" ULP21-2540	030	159	•	
MVULP21-4021	MEMBRANA VONTRON 4" ULP21-4021	030	166	•	
MVULP21-4040	MEMBRANA VONTRON 4" ULP21-4040	030	166	•	
MVULP31-4040	MEMBRANA VONTRON 4" ULP31-4040	030	166	•	
MVULP22-8040	MEMBRANA VONTRON 8" ULP22-8040	035	167	•	
MVULP32-8040	MEMBRANA VONTRON 8" ULP32-8040	035	167	•	
MVULP440	MEMBRANA VONTRON 8" ULP440	035	167	•	
MVLP100	MEMBRANA VONTRON 4" LP100	030	166	•	
MVLP21-4040	MEMBRANA VONTRON 4" LP21-4040	030	166	•	
MVLP21-8040	MEMBRANA VONTRON 8" LP21-8040	035	167	•	
MVLP22-8040	MEMBRANA VONTRON 8" LP22-8040	035	167	•	
MVFR11-4040	MEMBRANA VONTRON 4" FR11-4040	030	166	•	
MVFR11-8040	MEMBRANA VONTRON 8" FR11-8040	035	167	•	
MVFR12-8040	MEMBRANA VONTRON 8" FR12-8040	035	167	•	
MVPURO-LE	MEMBRANA VONTRON 8" PURO-LE	035	167	•	
MVSW11-2521	MEMBRANA VONTRON 2.5" SW11-2521	030	159	•	
MVSW11-4021	MEMBRANA VONTRON 4" SW11-4021	030	166	•	
MVSW4040HR	MEMBRANA VONTRON 4" SW4040HR	030	166	•	
MVSW4040LE	MEMBRANA VONTRON 4" SW4040LE	030	166	•	
MVSW8040HR-400	MEMBRANA VONTRON 8" SW8040HR-400	035	167	•	
MVSW8040LE-400	MEMBRANA VONTRON 8" SW8040LE-400	035	167	•	
MVVNF1-2540	MEMBRANA VONTRON 2.5" VNF1-2540	030	159	•	
MVVNF1-4040	MEMBRANA VONTRON 4" VNF1-4040	030	166	•	
MVVNF1-8040	MEMBRANA VONTRON 8" VNF1-8040	035	167	•	



Membrane Vontron

Codice	Mod.	Produzione GPD (m ³ /d)	Reiezione nominale NaCl (%)	Superficie m2 (ft2)	Spaziatore (mil)	Test	NSF
MVULP1812-50	TW RO	50 (0,19)	97,5	X X	X	1	58
MVULP1812-75	TW RO	75 (0,28)	97,5	X X	X	1	58
MVULP2012-100	TW RO	100 (0,38)	95,0	X X	X	1	58
MVULP2812	TW RO	200 (0,76)	97,0	X X	X	3	58
MVULP3012	TW RO	300 (1,14)	97,0	X X	X	3	58
MVVNF1-1812	TW RO	100 (0,8) 100 (0,8)	30,0 ± 10 ≥ 85	X X	X	2	58
MVVNF1-2012	TW RO	120 (0,45) 120 (0,45)	30,0 ± 10 ≥ 85	X X	X	2	58
MVVNF2812	TW NF	300 (1,14) 300 (1,14)	30,0 ± 10 ≥ 85	X X	X	2	58
MVXLP11-4040	TW NF	2.000 (7,6)	98,0	8,4 (90)	X	3	61
MVXLP12-8040	TW NF	9.000 (34)	98,0	37,2 (400)	X	3	X
MVULP21-2540	XLP RO	750 (2,84)	99,0	2,8 (30)	X	4	61
MVULP21-4021	XLP RO	950 (3,6)	99,0	3,3 (36)	X	4	61
MVULP21-4040	LP	2.400 (9,1)	99,0	8,4 (90)	X	5	61
MVULP31-4040	LP	1.900 (7,2)	99,4	8,4 (90)	X	5	61
MVULP22-8040	LP	12.100 (45,7)	99,0	37,2 (400)	X	5	61
MVULP32-8040	LP	10.500 (39,7)	99,5	37,2 (400)	X	5	61
MVULP440	LP	12.000 (45,4)	99,5	40,9 (440)	X	6	X
MVLP100	LP	2.500 (9,5)	99,7	9,3 (100)	X	7	X
MVLP21-4040	LP	2.400 (9,1)	99,5	8,4 (90)	X	7	61
MVLP21-8040	BW	9.600 (36,3)	99,5	33,9 (365)	X	7	61
MVLP22-8040	BW	10.500 (39,7)	99,5	37,2 (400)	X	7	61
MVFR11-4040	BW	2.200 (8,3)	99,5	8,4 (90)	X	7	61
MVFR11-8040	BW	9.600 (36,3)	99,5	33,9 (365)	34	7	61
MVFR12-8040	FR	10.500 (39,7)	99,5	37,2 (400)	34	7	X
MVPURO-LE	FR	10.000 (37,9)	99,5	37,2 (400)	34	8	X
MVSW11-2521	SW	270 (1,0)	99,5	1,1 (12)	x	9	61
MVSW11-4021	SW	750 (2,8)	99,5	3,1 (33)	x	9	61
MVSW4040HR	SW	1.600 (6,1)	99,8	7,9 (85)	x	10	61
MVSW4040LE	SW	1.900 (7,2)	99,7	7,9 (85)	x	10	61
MVSW8040HR-400	SW	7.500 (28,4)	99,8	37,2 (400)	x	10	61
MVSW8040LE-400	SW	9.000 (34,1)	99,8	37,2 (400)	x	10	61
MVVNF1-2540	NF	800 (3,03) 650 (2,46)	30-50 ≥ 96	2,6 (28)	x	11	x
MVVNF1-4040	NF	2.400 (9,1) 2.000 (7,5)	30-50 ≥ 96	7,4 (80)	x	11	x
MVVNF1-8040	NF	12.000(45,4) 10.000 (37,9)	30-50 ≥ 98	37,2 (400)	x	11	x

Certificati	Produttore	Settori
DM174-2004	Vontron	Domestico, Commerciale, Industriale



Membrane Vontron

Condizioni di Test	Pressione (psi)	Temperatura soluzione NaCl (°C)	Temperatura soluzione NaCl (ppm)	Concentrazione soluzione MgSO4 (ppm)	pH	Recupero(%)
1	60	25	250	-	6,5-8,5	15
2	60	25	250	CaCl2 250	6,5-8,5	15
3	100	25	500	-	7,5	15
4	150	25	1500	-	7,5	8
5	150	25	1500	-	7,5	15
6	150	25	500	-	7,5	15
7	225	25	2000	-	7,5	15
8	150	25	2000	-	7,5	15
9	800	25	32800	-	7,5	4
10	800	25	32800	-	7,5	8
11	100	25	2000	MgSO4 2000	7,5	15

TW RO: Residential RO - **XLP RO:** Extra Low Pressure - **BW:** Brackish Water - **SW:** Sea Water - **TW NF:** Industrial NF - **LP:** Low Pressure - **FR:** Sea Water - **NF:** Nano Filtration



Permascale EUT 110



- Ideale per prevenire le incrostazioni e i depositi di ferro sulle membrane degli impianti ad osmosi inversa;
 - Utilizzabile sia per impianti industriali che per impianti per acqua potabile;
 - Particolarmente adatto per impianti di grosse dimensioni con portate di permeato maggiori di 100 m3/giorno.
 - Perfettamente compatibile con tutti i tipi di membrane;
 - Estremamente efficace sulle diverse tipologie di acqua, minimizza lo sporco e riduce la frequenza degli interventi di pulizia delle membrane;
 - Sostituisce totalmente o parzialmente l'acidificazione;
 - La forma liquida ne semplifica l'utilizzo.
- Modalità di impiego**
- Iniezione per mezzo di una pompa dosatrice del prodotto puro (direttamente dal suo imballo) o diluito, con dosaggio in funzione della concentrazione dei sali incrostanti e del ferro (indicativamente può variare da 2 a 10 cm3/m3 di acqua di alimento).
- Norme di utilizzo e confezionamento**
- Manipolazione: si rimanda alla scheda di sicurezza. Adottare le principali precauzioni d'uso legate alla manipolazione dei prodotti chimici.
 - Imballo: taniche da 25 kg.
 - Conservazione: negli imballi originali ben chiusi, in un locale fresco al riparo dal freddo intenso e dal calore eccessivo.

Caratteristiche:	
Formulazione	fosfonati speciali
pH	7,8 ± 0,5
Aspetto	liquido giallo chiaro
Densità a 20°C	1,30 ± 0,05 g/ml
Controllo	tenore in fosfonati
Solubilità in acqua	completa

Codice	Descrizione	Fam.	Sotto Fam.	Disp. Stock	
EA100	PERMASCALE EUT 110 CONF. 25 KG	035	191	•	

Certificati	Produttore	Settori
	MWG	Commerciale, Industriale



Permascale EUT 120



- Ideale per prevenire le incrostazioni e i depositi di ferro sulle membrane degli impianti ad osmosi inversa;
- Particolarmente adatto per impianti di piccole dimensioni con portate di permeato minori di 100 m³/giorno.
- Perfettamente compatibile con tutti i tipi di membrane;
- Estremamente efficace sulle diverse tipologie di acqua, minimizza lo sporco e riduce la frequenza degli interventi di pulizia delle membrane;
- Sostituisce totalmente o parzialmente l'acidificazione;
- La forma liquida ne semplifica l'utilizzo.

Modalità di impiego

- Iniezione per mezzo di una pompa dosatrice del prodotto puro (direttamente dal suo imballo) o diluito, con dosaggio in funzione della concentrazione dei sali incrostanti e del ferro (indicativamente può variare da 3 a 13 cm³/m³ di acqua di alimento).

Norme di utilizzo e confezionamento

- Manipolazione: si rimanda alla scheda di sicurezza. Adottare le principali precauzioni d'uso legate alla manipolazione dei prodotti chimici.
- Imballo: taniche da 25 kg.
- Conservazione: negli imballi originali ben chiusi, in un locale fresco al riparo dal freddo intenso e dal calore eccessivo

Caratteristiche	
Formulazione	fosfonati speciali
pH	7,5 ± 0,5
Aspetto	liquido giallo chiaro
Densità a 20°C	1,30 ± 0,02 g/ml
Controllo	tenore in fosfonati
Solubilità in acqua	completa

Codice	Descrizione	Fam.	Sotto Fam.	Disp. Stock
EA101	PERMASCALE EUT 120 CONF. 25 KG	035	191	•

Box: LxPxH	Box: Q.tà	Box: Peso	Pallet: LxPxH	Pallet: Q.tà	Pallet: Peso

Certificati	Produttore	Settori
	MWG	Commerciale, Industriale



PermaTreat PC-391T

- PermaTreat PC-391T è un inibitore di incrostazioni ad alta efficacia raccomandato per trattare sistemi di Osmosi Inversa che producono meno di 545 m3/giorno (100 GPM) di permeato. E' una versione meno concentrata del PermaTreat PC-191T, che offre i benefici e i vantaggi di poter essere alimentato tal quale in sistemi RO di piccola capacità;
- PermaTreat PC-391T è efficace verso Carbonato di Calcio, Solfato di Calcio, Solfato di Bario, Solfato di Stronzio e Ferro.
- Imballo: taniche da 25 kg: ordine minimo 4 taniche.

Materiali compatibili

- Tubazioni in acciaio inox 304 e CPVC, Polietilene, Polipropilene, Plasite 4300 e Plasite 7122.
- Tutte le membrane basate su Poliammide, comprese le membrane TFC (Thin Film Composite), anche usato direttamente tal quale.

Materiali non compatibili

- Neoprene, Hypalon elastomero, Buna-N e EPDM. P.S. per tutti questi materiali, gli o-ring sono accettabili per applicazioni statiche. Se il raccordo è aperto, l'o-ring deve essere sostituito.
- Bronzo, Poliuretano e Viton.

Dosaggio e alimentazione

- PermaTreat PC-391T deve essere alimentato in continuo. Il punto di alimentazione deve essere prossimo alle membrane e deve essere assicurata una buona miscelazione con l'acqua di alimento prima dell'ingresso nel sistema di RO.
- Il dosaggio di PermaTreat PC-391T dipende dalla chimica dell'acqua di alimento, dal tipo di membrane, dai parametri operativi (es. dalla temperatura, dalla pressione e dal concentro). Questi fattori influenzano la tendenza del sistema a formare diversi tipi di incrostazione che possono depositarsi sulle membrane.
- Per maggiori informazioni in merito al dosaggio e all'alimentazione, Vi consigliamo di contattare il nostro Ufficio tecnico.
- **CONSEGUENZE DI UN SOVRADOSAGGIO**
- Un sovradosaggio di PermaTreat PC-391T determina un maggior costo.
- **CONSEGUENZE DI UN DOSAGGIO INSUFFICIENTE**
- Un dosaggio insufficiente di PermaTreat PC-391T determina l'inibizione della membrana. Questo porterà a membrane RO sporche e a una riduzione delle prestazioni del sistema e/o alla sostituzione prematura delle membrane. Nelle unità RO, solitamente si vede che gli elementi coda hanno le più alte concentrazioni di scarto (4 : 1 per un recupero nel sistema del 75%).
- Per maggiori informazioni in merito al dosaggio e all'alimentazione, Vi consigliamo di contattare il nostro Ufficio tecnico.
- **DATI SULL'AMBIENTE E SULLA TOSSICITA'**
- Fare riferimento alla scheda di dati di sicurezza per tutte le informazioni a disposizione in merito alla tossicità per i mammiferi e per gli animali acquatici.
- ppm / ppm di prodotto
- BOD5 (Biological Oxygen Demand, 5 giorni) Non disponibile
- COD (Chemical Oxygen Demand) Non disponibile
- TOC (Total Organic Carbon) Non disponibile

Sicurezza E Manipolazione

- Prima di utilizzare il PermaTreat PC-391T, far riferimento alla scheda di dati di sicurezza per i dispositivi di protezione individuale (DPI) e per gli effetti sulla salute.

Immagazzinamento

- Il PermaTreat PC-391T ha un limite di stoccaggio consigliato di un anno. La massima temperatura di stoccaggio è di 38°C. Per ulteriori dati far riferimento alla scheda di dati di sicurezza.

NOTE: Per emergenze mediche e di trasporto, consultare la scheda di dati di sicurezza.

Caratteristiche fisiche e chimiche	
Colore	Limpido, giallo
Forma	Liquido
Odore	Di lieve odore ammoniacale
Densità a 25°C	1,10
pH (non diluito)	10,8
Solubilità in acqua	completa

Codice	Descrizione	Fam.	Sotto Fam.	Disp. Stock
EA102	PERMATREAT PC -391T CONF. 25 KG	035	191	

Box: LxPxH	Box: Q.tà	Box: Peso	Pallet: LxPxH	Pallet: Q.tà	Pallet: Peso



PermaTreat PC-191T

PermaTreat PC-191T è un inibitore di incrostazioni di alta efficacia i cui costituenti attivi sono stati sviluppati per trattare i sistemi di Osmosi Inversa.

- PermaTreat PC-191T ha dimostrato un'eccellente efficacia verso tutti i depositi minerali di carbonato di calcio, solfato di calcio, solfato di bario, solfato di stronzio, fluoruro di calcio, silice e ferro;
- Per sistemi RO con portata di alimentazione inferiori a 545 m3/giorno (100 GPM), si consiglia di utilizzare il PermaTreat PC-391T (avente nostro codice EA102);
- PermaTreat PC-191T è raccomandato per livelli di Silice nella "brine" concentrata meno di 185 mg/l a 25°C e pH = 7,5;
- Imballo: tuniche da 25 kg

Materiali compatibili

- Tubazioni in acciaio inox 304 e CPVC, Polietilene, Polipropilene, Plasite 4300 e Plasite 7122. Tutte le membrane basate su Poliammide, comprese le membrane TFC (Thin Film Composite), anche usato direttamente tal quale.

Materiali non compatibili

- Neoprene, Hypalon elastomero, Buna-N e EPDM. P.S. per tutti questi materiali, gli o-ring sono accettabili per applicazioni statiche. Se il raccordo è aperto, l'o-ring deve essere sostituito. Bronzo, Poliuretano e Viton.

Dosaggio e alimentazione

- PermaTreat PC-191T deve essere alimentato in continuo. Il punto di alimentazione deve essere prossimo alle membrane e deve essere assicurata una buona miscelazione con l'acqua di alimento prima dell'ingresso nel sistema di RO.
- Il dosaggio di PermaTreat PC-191T dipende dalla chimica dell'acqua di alimento, dal tipo di membrane, dai parametri operativi (es. dalla temperatura, dalla pressione e dal concentro). Questi fattori influenzano la tendenza del sistema a formare diversi tipi di incrostazione che possono depositarsi sulle membrane.
- Per maggiori informazioni in merito al dosaggio e all'alimentazione, Vi consigliamo di contattare il nostro Ufficio tecnico.

CONSEGUENZE DI UN SOVRADOSAGGIO

- Un sovradosaggio di PermaTreat PC-191T determina un maggior costo.

CONSEGUENZE DI UN DOSAGGIO INSUFFICIENTE

- Un dosaggio insufficiente di PermaTreat PC-191T determina l'inibizione della membrana. Questo porterà a membrane RO sporche e a una riduzione delle prestazioni del sistema e/o alla sostituzione prematura delle membrane. Nelle unità RO, solitamente si vede che gli elementi coda hanno le più alte concentrazioni di scarto (4 : 1 per un recupero nel sistema del 75%).
- Per maggiori informazioni in merito al dosaggio e all'alimentazione, Vi consigliamo di contattare il nostro Ufficio tecnico.

DATI SULL'AMBIENTE E SULLA TOSSICITA'

- Fare riferimento alla scheda di dati di sicurezza per tutte le informazioni a disposizione in merito alla tossicità per i mammiferi e per gli animali acquatici.
- ppm / ppm di prodotto
- BOD5 (Biological Oxygen Demand, 5 giorni) Non disponibile
- COD (Chemical Oxygen Demand) Non disponibile
- TOC (Total Organic Carbon) Non disponibile
- **SICUREZZA E MANIPOLAZIONE**
- Prima di utilizzare il PermaTreat PC-191T, far riferimento alla scheda di dati di sicurezza per i dispositivi di protezione individuale (DPI) e per gli effetti sulla salute.
- **IMMAGAZZINAMENTO**
- Il PermaTreat PC-191T ha un limite di stoccaggio consigliato di un anno. La massima temperatura di stoccaggio è di 38°C. Per ulteriori dati far riferimento alla scheda di dati di sicurezza.
- **NOTE:** Per emergenze mediche e di trasporto, consultare la scheda di dati di sicurezza.

Caratteristiche fisiche e chimiche	
Colore	Limpido, giallo
Forma	Liquido
Odore	Di lieve odore ammoniacale
Densità a 25°C	1,36
pH (non diluito)	10,5
Solubilità in acqua	Completa

Codice	Descrizione	Fam.	Sotto Fam.	Disp. Stock
EA103	PERMATREAT PC -191T CONF. 25 KG	035	191	

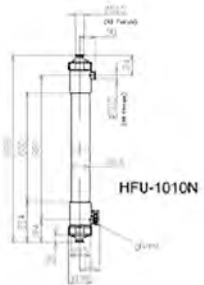
Box: LxPxH	Box: Q.tà	Box: Peso	Pallet: LxPxH	Pallet: Q.tà	Pallet: Peso

Certificati	Produttore	Settori
NSF60		Domestico, Industriale



Membrane di Ultra Filtrazione TORAY serie HFU (tipo N) in PVDF

- Materiale delle membrane = PVDF (Polivinilidenefluoruro);
- Materiale del modulo = PVC e/o ABS;
- Materiale sigillante fibre cave = resina epossidica o resina uretanica;
- Peso molecolare Cut Off nominale = 150.000;
- Range del pH di lavaggio 0 ÷ 12;
- Massima temperatura di lavaggio 40°C;
- Massima concentrazione di NaClO di lavaggio come Cl₂ = 3.000 mg/litro (10 ≤ pH ≤ 12);
- Esposizione massima di NaClO (tempo di contatto) come Cl₂ = 1.000.000 mg/litri ora;
- Tempo massimo di contatto con acidi = 1.000 ore (pH ≥ 0).



Condizioni Operative:	
Metodo di filtrazione	Outside to inside, dead end
Massima pressione di ingresso	300 kPa (43,5 psi)
Massima pressione trans-membrana	300 kPa (43,5 psi)
Tipica pressione trans-membrana di esercizio	minore di 200 kPa (minore di 29,0 psi)
Range della temperature di esercizio	0 ÷ 40°C
Range del pH di esercizio	1÷ 10

Codice	Descrizione	Fam.	Sotto Fam.	Disp. Stock	
MTHFU-2020AN	MEMBRANA TORAY 8" HFU-2020AN	035	188		
MTHFU-1020N	MEMBRANA TORAY 4" HFU-1020N	035	188		
MTHFU-1010N	MEMBRANA TORAY 4" HFU-1010N	035	188		
MTHFU-2008N	MEMBRANA TORAY 8" HFU-2008N	035	188		

Codice	Area Superficie Membrana (Superficie) Esterna m ² (ft ²)	Diametro (mm)	Lunghezza (mm)	Peso (Pieno di acqua) Kg	Peso (Drenato) Kg
MTHFU-2020AN	72 (775)	216	2160	110	67
MTHFU-1020N	29 (312)	216	1120	60	40
MTHFU-1010N	7 (75)	114	1078	15	9
MTHFU-2008N	11,5 (124)	89	2000	18	11

Certificati	Produttore	Settori
	Toray	Industriale

EUROTROL®

WATER TREATMENT COMPONENTS



Vessel, accessori,
pompe rotative
MWG

INDICE



Contenitori per Membrane Residenziali

1,8"- 2"

In polipropilene, di colore bianco; - Con attacchi 1/8" NPT F; - Pressione massima 125 psi (8,6 bar); - Con doppio o-ring di tenuta; - Sede tubo permeato diametro = 0,67"; - Dimensione nominale 1812 - 2012.

Membrane abbinabili a catalogo: Membrane residenziali 1,8" e 2" a catalogo.

Codice	Descrizione	Fam.	Sotto Fam.	Disp. Stock	
DE010	VESSEL MEMBRANA 1812 IN P.P.	030	175	•	
Box: LxPxH	Box: Q.tà	Box: Peso	Pallet: LxPxH	Pallet: Q.tà	Pallet: Peso
Certificati	Produttore	Settori			
DM174-2004		Domestico			



Clips per contenitore membrane residenziali 1,8" - 2"

- In PP; - Di colore bianco.

Codice	Descrizione	Fam.	Sotto Fam.	Disp. Stock	
DE034	CLIP SINGOLA 2.5	030	175	•	
Certificati	Produttore	Settori			
	MWG	Domestico			



2,8" - 3"

- In polipropilene, di colore bianco; - Con attacchi: Ingresso, permeato e scarto 3/8" NPT F (usare i raccordi dritti AV153 o a gomito AV159); - Pressione massima 125 psi (8,6 bar); -Sede tubo permeato diametro = 0,67"; -Dimensione nominale 2812 - 3012.

Membrane abbinabili a catalogo: -Membrane residenziali 2,8" a catalogo.

Codice	Descrizione	Fam.	Sotto Fam.	Disp. Stock	
DE007	VESSEL MEMBRANA 3012 IN P.P.	030	175	•	
Box: LxPxH	Box: Q.tà	Box: Peso	Pallet: LxPxH	Pallet: Q.tà	Pallet: Peso
Certificati	Produttore	Settori			
DM174-2004		Domestico			



Clips per contenitore membrane residenziali 3"

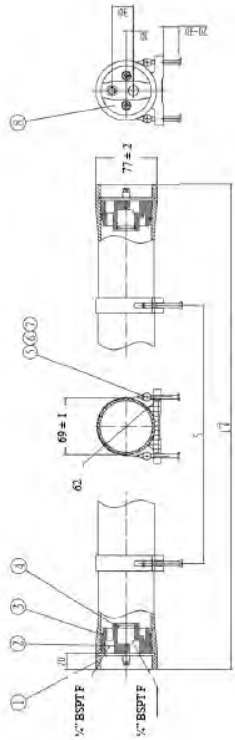
- In PP; - Di colore bianco.

Codice	Descrizione	Fam.	Sotto Fam.	Disp. Stock	
DE006	CLIPS SINGOLA 3"	030	175	•	
Certificati	Produttore	Settori			
	MWG	Domestico			





Vessels 2 1/2" End Port Serie 300 E-2.5



- Corpo vessel in resina epossidica rinforzata con fibre di vetro;
- Finitura esterna con verniciatura poliuretanic di colore bianco resistente ai raggi UVA;
- End-cap in materiale PP + 30% FG, con collegamento diretto alla membrana D.75";
- Pressione di esercizio massima 300 psi (21 bar);
- Conformi alla Direttiva Europea 2014/68/UE per recipienti a pressione (PED);
- Costruiti secondo le norme ASME, sezione X;
- Ciascun vessel è testato dal produttore a 1,5 volte la pressione massima di esercizio;
- Con attacchi alimento/concentrato 1/4" BSPT F;
- Con attacchi permeato 1/4" BSPT F;
- Completi di staffe di fissaggio e selle.

Codice	Descrizione	Fam.	Sotto Fam.	Disp. Stock	
H2E1BQ	RO VESSEL FRP 2,5" END-PORT 300 PSI 2514 1/4" BSPT F - 1/4" BSPT F	030	180	•	
H2E1BV	RO VESSEL FRP 2,5" END-PORT 300 PSI 2521 1/4" BSPT F - 1/4" BSPT F	030	180	•	
H2E1B1	RO VESSEL FRP 2,5" END-PORT 300 PSI 2540 1/4" BSPT F - 1/4" BSPT F	030	180	•	

Codice	Numero Elementi	L (mm)	S (mm)
H2E1BQ	1 x 14"	427	200
H2E1BV	1 x 21"	605	400
H2E1B1	1 x 40"	1088	700

Codice	Box: LxPxH.	Box: Qnt.	Box: Peso.	Pallet: LxPxH.	Pallet: Qnt.	Pallet: Peso.
H2E1BQ						
H2E1BV						
H2E1B1						

Certificati	Produttore	Settori
DM174-2004 CE	MWG	Commerciale

Ricambi

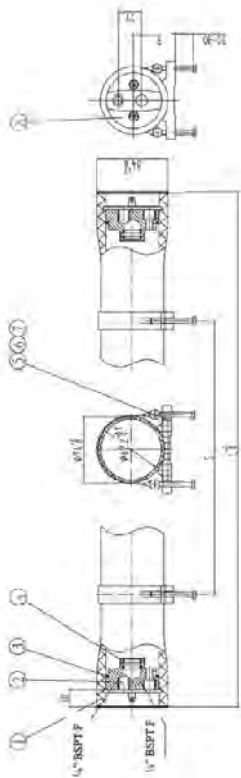
Codice	Descrizione	Fam.	Sotto Fam.	Disp. Stock	
H2R011	2,5" MPV END PLATE IN ABS F/C/P 1/4" BSPT FOR 300 PSI	030	180	•	
H2R103	2,5" MPV HEAD SEAL IN EPDM FOR 300	030	180	•	
H2R101	2,5" & 4" MPV ADAPTER SEAL IN EPDM FOR 300	030	180	•	
H2R001	2.5" MPV SADDLE FOR 300-1000 PSI	030	180	•	
H2R003	2.5" MPV STRAP FOR 300 PSI L=160 mm	030	180	•	
H2R041	2,5" MPV SEEGER IN AISI 316 FOR 300-1000 PSI	030	180	•	

Ricambi

Rif.N.	Codice	Q.tà	Materiale	Note
2 + 4	H2R011	2	ABS	
3	H2R103	2	EPDM	56 x 3,55
4	H2R101	2	EPDM	19 x 2,65
5	H2R001	2	Gomma	
7 + 6	H2R003	2	AISI 304 e gomma	
8	H2R041	4	AISI 304	



Vessels 2 1/2" End Port Serie 1000 E-2.5



- Corpo vessel in resina epossidica rinforzata con fibre di vetro;
- Finitura esterna con verniciatura poliuretanic di colore bianco resistente ai raggi UVA;
- End-cap in acciaio super duplex AISI 2507, con collegamento diretto alla membrana D.75";
- Pressione di esercizio massima 1000 psi (69 bar);
- Conformi alla Direttiva Europea 2014/68/UE per recipienti a pressione (PED);
- Costruiti secondo le norme ASME, sezione X;
- Ciascun vessel è testato dal produttore a 1,5 volte la pressione massima di esercizio;
- Con attacchi alimento/concentrato 1/4" BSPT F;
- Con attacchi permeato 1/4" BSPT F;
- Completi di staffe di fissaggio e selle.

Codice	Descrizione	Fam.	Sotto Fam.	Disp. Stock	
H2E1GV	RO VESSEL FRP 2,5" END-PORT 1000 PSI 2521 1/4" BSPT F - 1/4" BSPT F	030	180	•	
H2E1G1	RO VESSEL FRP 2,5" END-PORT 1000 PSI 2540 1/4" BSPT F - 1/4" BSPT F	030	180	•	

Codice	Numero Elementi	L (mm)	S (mm)
H2E1GV	1 x 21"	629	400
H2E1G1	1 x 40"	1112	700

Codice	Box: LxPxH.	Box: Qnt.	Box: Peso.	Pallet: LxPxH.	Pallet: Qnt.	Pallet: Peso.
H2E1GV						
H2E1G1						

Certificati	Produttore	Settori
DM174-2004 CE	MWG	Commerciale

Ricambi

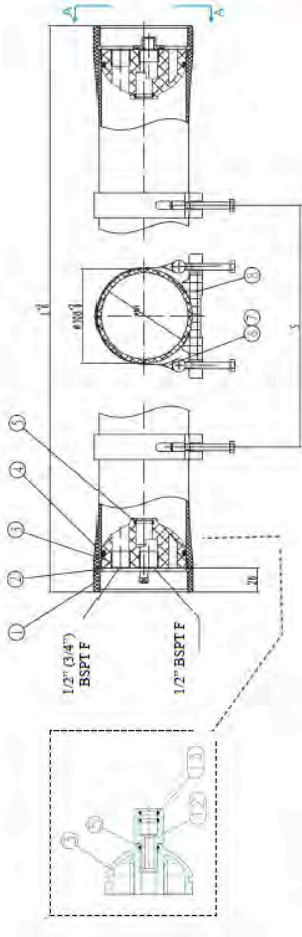
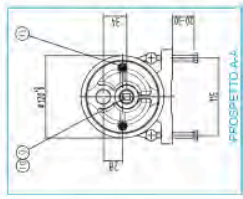
Codice	Descrizione	Fam.	Sotto Fam.	Disp. Stock	
H2R013	2,5" MPV END PLATE IN AISI 2507SST F/C/P 1/4" BSPT FOR 1000 PSI	030	180	•	
H2R103	2,5" MPV HEAD SEAL IN EPDM FOR 300	030	180	•	
H2R101	2,5" & 4" MPV ADAPTER SEAL IN EPDM FOR 300	030	180	•	
H2R001	2.5" MPV SADDLE FOR 300-1000 PSI	030	180	•	
H2R005	2.5" MPV STRAP FOR 1000 PSI L=170 mm	030	180	•	
H2R041	2,5" MPV SEEGER IN AISI 316 FOR 300-1000 PSI	030	180	•	

Ricambi

Rif.N.	Codice	Q.tà	Materiale	Note
2 + 4	H2R013	2	Acciaio super duplex AISI 2507	
3	H2R103	2	EPDM	56 x 3,55
4	H2R101	4	EPDM	19 x 2,65
5	H2R001	2	Gomma	
7 + 6	H2R005	2	AISI 304 e gomma	
8	H2R041	4	AISI 304	



Vessels 4" End Port Serie 300 E-4



- Corpo vessel in resina epossidica rinforzata con fibre di vetro;
- Finitura esterna con verniciatura poliuretanic di colore bianco resistente ai raggi UVA;
- End-cap in ABS, con collegamento diretto alla membrana D.75";
- Pressione di esercizio massima 300 psi (21 bar);
- Conformi alla Direttiva Europea 2014/68/UE per recipienti a pressione (PED);
- Costruiti secondo le norme ASME, sezione X;
- Ciascun vessel è testato dal produttore a 1,5 volte la pressione massima di esercizio;
- Con attacchi permeato 1/2" BSPT F;
- Completi di staffe di fissaggio e selle (n. 2 pezzi da 1 a 3 elementi, n. 3 pezzi da 4 a 6 elementi).

Codice	Descrizione	Fam.	Sotto Fam.	Disp. Stock	
H4E2BV	RO VESSEL FRP 4" END-PORT 300 PSI 4021 1/2" BSPT F - 1/2" BSPT F	030	180	•	
H4E3BV	RO VESSEL FRP 4" END-PORT 300 PSI 4021 3/4" BSPT F - 1/2" BSPT F	030	180	•	
H4E2B1	RO VESSEL FRP 4" END-PORT 300 PSI 4040 1/2" BSPT F - 1/2" BSPT F	030	180	•	
H4E3B1	RO VESSEL FRP 4" END-PORT 300 PSI 4040 3/4" BSPT F - 1/2" BSPT F	030	180	•	
H4E2B2	RO VESSEL FRP 4" END-PORT 300 PSI 2EL 1/2" BSPT F - 1/2" BSPT F	030	180	•	
H4E3B2	RO VESSEL FRP 4" END-PORT 300 PSI 2EL 3/4" BSPT F - 1/2" BSPT F	030	180	•	
H4E2B3	RO VESSEL FRP 4" END-PORT 300 PSI 3EL 1/2" BSPT F - 1/2" BSPT F	030	180	•	
H4E3B3	RO VESSEL FRP 4" END-PORT 300 PSI 3EL 3/4" BSPT F - 1/2" BSPT F	030	180	•	
H4E2B4	RO VESSEL FRP 4" END-PORT 300 PSI 4EL 1/2" BSPT F - 1/2" BSPT F	030	180		
H4E3B4	RO VESSEL FRP 4" END-PORT 300 PSI 4EL 3/4" BSPT F - 1/2" BSPT F	030	180		
H4E2B5	RO VESSEL FRP 4" END-PORT 300 PSI 5EL 1/2" BSPT F - 1/2" BSPT F	030	180		
H4E3B5	RO VESSEL FRP 4" END-PORT 300 PSI 5EL 3/4" BSPT F - 1/2" BSPT F	030	180		
H4E2B6	RO VESSEL FRP 4" END-PORT 300 PSI 6EL 1/2" BSPT F - 1/2" BSPT F	030	180		
H4E3B6	RO VESSEL FRP 4" END-PORT 300 PSI 6EL 3/4" BSPT F - 1/2" BSPT F	030	180		

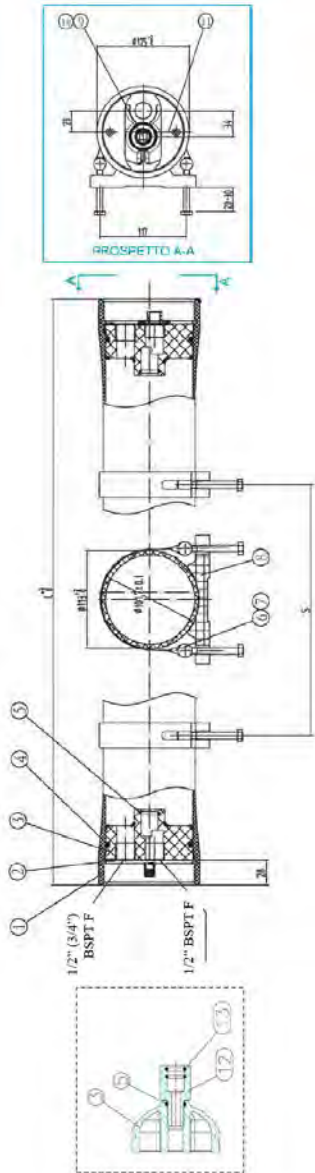
Codice	Numero Elementi	L (mm)	S (mm)
H4E2BV	1 x 21"	658	400
H4E3BV	1 x 21"	658	400
H4E2B1	1 x 40"	1140	600
H4E3B1	1 x 40"	1140	600
H4E2B2	2 x 40"	2156	1200
H4E3B2	2 x 40"	2156	1200
H4E2B3	3 x 40"	3172	2200
H4E3B3	3 x 40"	3172	2200
H4E2B4	4 x 40"	4268	1600x2
H4E3B4	4 x 40"	4268	1600x2
H4E2B5	5 x 40"	5284	2300x2
H4E3B5	5 x 40"	5284	2300x2
H4E2B6	6 x 40"	6300	2700x2
H4E3B6	6 x 40"	6300	2700x2

Certificati	Produttore	Settori
DM174-2004 CE	MWG	Industriale



Vessels 4" End Port Serie 450 E-4

- Corpo vessel in resina epossidica rinforzata con fibre di vetro;
- Finitura esterna con verniciatura poliuretanicca di colore bianco resistente ai raggi UVA;
- End-cap in ABS, con collegamento diretto alla membrana D.75";
- Pressione di esercizio massima 450 psi (31 bar);
- Conformi alla Direttiva Europea 2014/68/UE per recipienti a pressione (PED);
- Costruiti secondo le norme ASME, sezione X;
- Ciascun vessel è testato dal produttore a 1,5 volte la pressione massima di esercizio;
- Con attacchi permeato 1/2" BSPT F;
- Completati di staffe di fissaggio e selle (n. 2 pezzi da 1 a 3 elementi, n. 3 pezzi da 4 a 6 elementi).



Codice	Descrizione	Fam.	Sotto Fam.	Disp. Stock	
H4E2CV	RO VESSEL FRP 4" END-PORT 450 PSI 4021 1/2" BSPT F - 1/2" BSPT F	030	180	•	
H4E2C1	RO VESSEL FRP 4" END-PORT 450 PSI 4040 1/2" BSPT F - 1/2" BSPT F	030	180	•	
H4E3C1	RO VESSEL FRP 4" END-PORT 450 PSI 4040 3/4" BSPT F - 1/2" BSPT F	030	180	•	
H4E2C2	RO VESSEL FRP 4" END-PORT 450 PSI 2EL 1/2" BSPT F - 1/2" BSPT F	030	180	•	
H4E3C2	RO VESSEL FRP 4" END-PORT 450 PSI 2EL 3/4" BSPT F - 1/2" BSPT F	030	180	•	
H4E2C3	RO VESSEL FRP 4" END-PORT 450 PSI 3EL 1/2" BSPT F - 1/2" BSPT F	030	180	•	
H4E3C3	RO VESSEL FRP 4" END-PORT 450 PSI 3EL 3/4" BSPT F - 1/2" BSPT F	030	180	•	
H4E2C4	RO VESSEL FRP 4" END-PORT 450 PSI 4EL 1/2" BSPT F - 1/2" BSPT F	030	180		
H4E3C4	RO VESSEL FRP 4" END-PORT 450 PSI 4EL 3/4" BSPT F - 1/2" BSPT F	030	180		
H4E2C5	RO VESSEL FRP 4" END-PORT 450 PSI 5EL 1/2" BSPT F - 1/2" BSPT F	030	180		
H4E3C5	RO VESSEL FRP 4" END-PORT 450 PSI 5EL 3/4" BSPT F - 1/2" BSPT F	030	180		
H4E2C6	RO VESSEL FRP 4" END-PORT 450 PSI 6EL 1/2" BSPT F - 1/2" BSPT F	030	180		
H4E3C6	RO VESSEL FRP 4" END-PORT 450 PSI 6EL 3/4" BSPT F - 1/2" BSPT F	030	180		

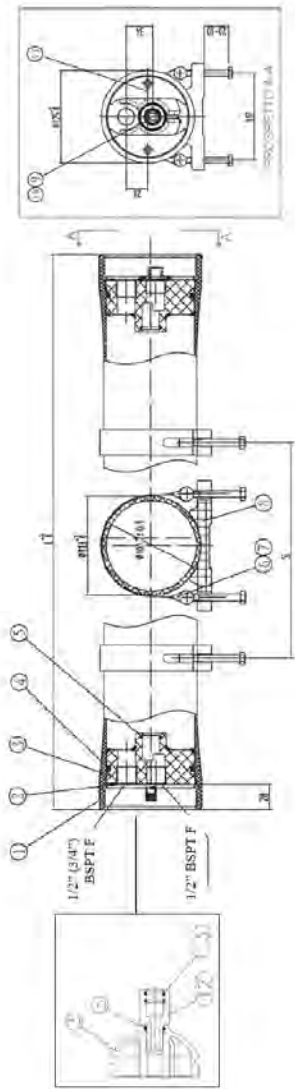
Codice	Numero Elementi	L (mm)	S (mm)
H4E2CV	1 x 21"	670	400
H4E2C1	1 x 40"	1152	600
H4E3C1	1 x 40"	1152	600
H4E2C2	2 x 40"	2168	1200
H4E3C2	2 x 40"	2168	1200
H4E2C3	3 x 40"	3184	2200
H4E3C3	3 x 40"	3184	2200
H4E2C4	4 x 40"	4280	1600x2
H4E3C4	4 x 40"	4280	1600x2
H4E2C5	5 x 40"	5296	2300x2
H4E3C5	5 x 40"	5296	2300x2
H4E2C6	6 x 40"	6312	2700x2
H4E3C6	6 x 40"	6312	2700x2

Certificati	Produttore	Settori
DM174-2004 CE	MWG	Industriale



Parti di ricambio Vessels 4" End Port Serie 300/450 PSI

Ricambi

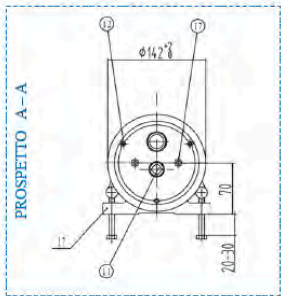
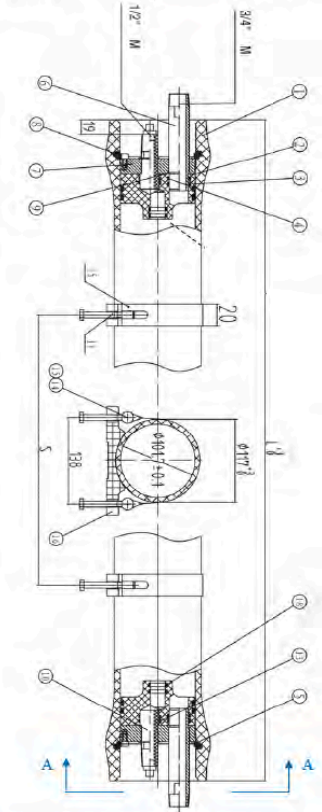
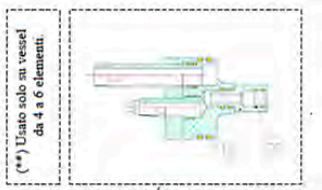


Codice	Descrizione	Fam.	Sotto Fam.	Disp. Stock	
H4R041	4" MPV SEEGER IN AISI 304 FOR 300-450 PSI	030	180	•	
H4R401	4" MPV END PLATE ABS- PP 1/2" BSPTF + FCP 1/2" BSPTF END PORT 300-450PSI	030	180	•	
H4R403	4" MPV END PLATE ABS- PP 1/2" BSPTF + FCP 3/4" BSPTF END PORT 300-450PSI	030	180	•	
H4R107	4" MPV HEAD SEAL IN EPDM FOR 300	030	180	•	
H2R101	2,5" & 4" MPV ADAPTER SEAL IN EPDM FOR 300	030	180	•	
H4R003	4" MPV STRAP FOR 300-450 PSI L=265 mm	030	180	•	
H4R001	4" MPV SADDLE FOR 300-1200 PSI	030	180	•	
H4R081	4" MPV PLUG IN ABS FOR 300-450 PSI	030	180	•	
H4R101	4" MPV O-RING IN EPDM OF PLUG 300-450 PSI	030	180	•	
H4R209	4" MPV SEEGER SCREW M6x14 IN AISI 304 FOR 300-450 PSI	030	180	•	
H4R601	4" MPV ADAPTER IN ABS FOR END/SIDE P 300-450 PSI + 600-1000-1200 END P	030	180	•	
H2R101	2,5" & 4" MPV ADAPTER SEAL IN EPDM FOR 300	030	180	•	

Rif.N.	Codice	Q.tà	Materiale	Note
2	H4R041	4	AISI 304	
3 + 5	H4R401	2	ABS	1/2" 1/2"
3 + 5	H4R403	2	ABS	3/4" 1/2"
4	H4R107	2	EPDM	90 x 5,3
5	H2R101	2	EPDM	19 x 2,65
6 + 7	H4R003	2-3	AISI 304 e gomma	
8	H4R001	2-3	Gomma	
9	H4R081	1	ABS	
10	H4R101	1	EPDM	23,6 x 3,55
11	H4R209	4	AISI 304	M6 x 14
12 + 13	H4R601	2	ABS	
13	H2R101	4	EPDM	19 x 2,65



Vessels 4" End Port Serie 600 E-4



- Corpo vessel in resina epossidica rinforzata con fibre di vetro;
- Finitura esterna con verniciatura poliuretanicca di colore bianco resistente ai raggi UVA;
- Completì di adattatori 0,75";
- Pressione di esercizio massima 600 psi (41 bar);
- Conformi alla Direttiva Europea 2014/68/UE per recipienti a pressione (PED);
- Costruiti secondo le norme ASME, sezione X;
- Ciascun vessel è testato dal produttore a 1,5 volte la pressione massima di esercizio;
- Con attacchi alimento/concentrato 3/4" BSPT M, in acciaio super duplex AISI 2507;
- Con attacchi permeato 1/2" BSPT M;
- Completì di staffe di fissaggio e selle (n. 2 pezzi da 1 a 3 elementi, n. 3 pezzi da 4 a 6 elementi).

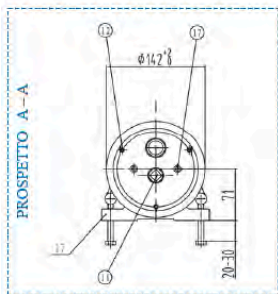
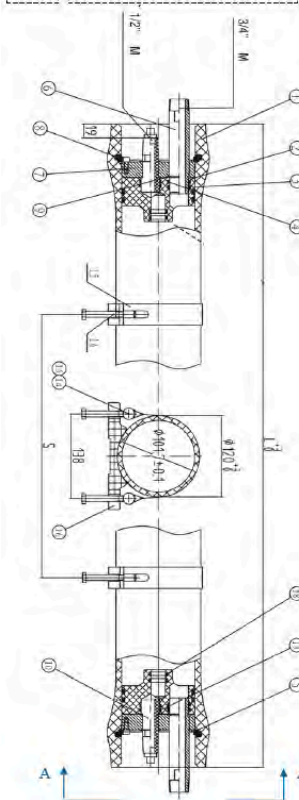
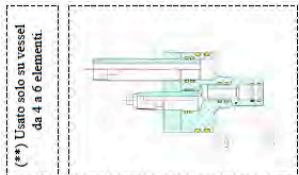
Codice	Descrizione	Fam.	Sotto Fam.	Disp. Stock	
H4E4DV	RO VESSEL FRP 4" END-PORT 600 PSI 4021 3/4" BSPT M - 1/2" BSPT M	030	180	•	
H4E4D1	RO VESSEL FRP 4" END-PORT 600 PSI 4040 3/4" BSPT M - 1/2" BSPT M	030	180	•	
H4E4D2	RO VESSEL FRP 4" END-PORT 600 PSI 2EL 3/4" BSPT M - 1/2" BSPT M	030	180		
H4E4D3	RO VESSEL FRP 4" END-PORT 600 PSI 3EL 3/4" BSPT M - 1/2" BSPT M	030	180		
H4E4D4	RO VESSEL FRP 4" END-PORT 600 PSI 4EL 3/4" BSPT M - 1/2" BSPT M	030	180		

Codice	Numero Elementi	L (mm)	S (mm)
H4E4DV	1 x 21"	762	400
H4E4D1	1 x 40"	1244	600
H4E4D2	2 x 40"	2260	1200
H4E4D3	3 x 40"	3276	2200
H4E4D4	4 x 40"	4372	1600 x 2

Certificati	Produttore	Settori
DM174-2004 CE	MWG	Industriale



Vessels 4" End Port Serie 1000 E-4



- Corpo vessel in resina epossidica rinforzata con fibre di vetro;
- Finitura esterna con verniciatura poliuretana di colore bianco resistente ai raggi UVA;
- Completi di adattatori 0,75";
- Pressione di esercizio massima 1000 psi (69 bar);
- Conformi alla Direttiva Europea 2014/68/UE per recipienti a pressione (PED);
- Costruiti secondo le norme ASME, sezione X;
- Conformi al D.M. n.174 del 06/04/2004 per materiali idonei al contatto con acque destinate al consumo umano;
- Ciascun vessel è testato dal produttore a 1,5 volte la pressione massima di esercizio;
- Con attacchi alimento/concentrato 3/4" BSPT M, in acciaio super duplex AISI 2507;
- Con attacchi permeato 1/2" BSPT M;
- Completi di staffe di fissaggio e selle (n. 2 pezzi da 1 a 3 elementi, n. 3 pezzi da 4 a 6 elementi).

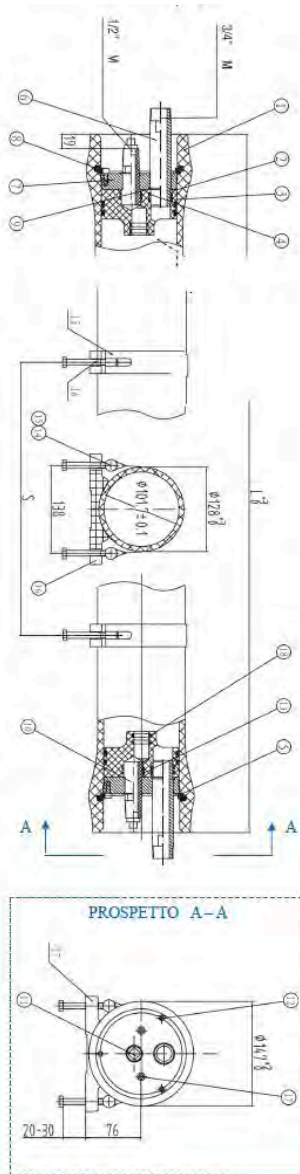
Codice	Descrizione	Fam.	Sotto Fam.	Disp. Stock	
H4E4GV	RO VESSEL FRP 4" END-PORT 1000 PSI 4021 3/4" BSPT M - 1/2" BSPT M	030	180	•	
H4E4G1	RO VESSEL FRP 4" END-PORT 1000 PSI 4040 3/4" BSPT M - 1/2" BSPT M	030	180	•	
H4E4G2	RO VESSEL FRP 4" END-PORT 1000 PSI 2EL 3/4" BSPT M - 1/2" BSPT M	030	180	•	
H4E4G3	RO VESSEL FRP 4" END-PORT 1000 PSI 3EL 3/4" BSPT M - 1/2" BSPT M	030	180	•	
H4E4G4	RO VESSEL FRP 4" END-PORT 1000 PSI 4EL 3/4" BSPT M - 1/2" BSPT M	030	180		
H4E4G5	RO VESSEL FRP 4" END-PORT 1000 PSI 5EL 3/4" BSPT M - 1/2" BSPT M	030	180		
H4E4G6	RO VESSEL FRP 4" END-PORT 1000 PSI 6EL 3/4" BSPT M - 1/2" BSPT M	030	180		

Codice	Numero Elementi	L (mm)	S (mm)
H4E4GV	1 x 21"	762	400
H4E4G1	1 x 40"	1244	600
H4E4G2	2 x 40"	2260	1200
H4E4G3	3 x 40"	3276	2200
H4E4G4	4 x 40"	4372	1600 x 2
H4E4G5	5 x 40"	5388	2300 x 2
H4E4G6	6 x 40"	6404	2700 x 2

Certificati	Produttore	Settori
DM174-2004 CE	MWG	Industriale



Vessels 4" End Port Serie 1200 E-4



- Corpo vessel in resina epossidica rinforzata con fibre di vetro;
- Finitura esterna con verniciatura poliuretanicca di colore bianco resistente ai raggi UVA;
- Completi di adattatori 0,75";
- Pressione di esercizio massima 1200 psi (83 bar);
- Conformi alla Direttiva Europea 2014/68/UE per recipienti a pressione (PED);
- Costruiti secondo le norme ASME, sezione X;
- Ciascun vessel è testato dal produttore a 1,5 volte la pressione massima di esercizio;
- Con attacchi alimento/concentrato 3/4" BSPT M, in acciaio super duplex AISI 2507;
- Con attacchi permeato 1/2" BSPT M;
- Completi di staffe di fissaggio e selle (n. 2 pezzi da 1 a 3 elementi, n. 3 pezzi da 4 a 6 elementi).

Codice	Descrizione	Fam.	Sotto Fam.	Disp. Stock	
H4E4H1	RO VESSEL FRP 4" END-PORT 1200 PSI 4040 3/4" BSPT M - 1/2" BSPT M	030	180	•	
H4E4H2	RO VESSEL FRP 4" END-PORT 1200 PSI 2EL 3/4" BSPT M - 1/2" BSPT M	030	180	•	
H4E4H3	RO VESSEL FRP 4" END-PORT 1200 PSI 3EL 3/4" BSPT M - 1/2" BSPT M	030	180	•	
H4E4H4	RO VESSEL FRP 4" END-PORT 1200 PSI 4EL 3/4" BSPT M - 1/2" BSPT M	030	180		
H4E4H5	RO VESSEL FRP 4" END-PORT 1200 PSI 5EL 3/4" BSPT M - 1/2" BSPT M	030	180		
H4E4H6	RO VESSEL FRP 4" END-PORT 1200 PSI 6EL 3/4" BSPT M - 1/2" BSPT M	030	180		

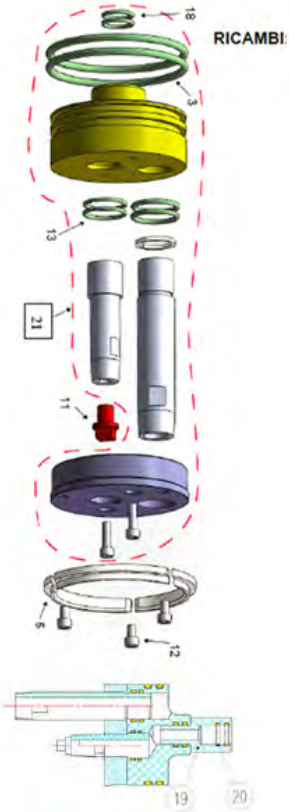
Codice	Numero Elementi	L (mm)	S (mm)
H4E4H1	1 x 40"	1244	600
H4E4H2	2 x 40"	2260	1200
H4E4H3	3 x 40"	3276	2200
H4E4H4	4 x 40"	4372	1600 x 2
H4E4H5	5 x 40"	5388	2300 x 2
H4E4H6	6 x 40"	6404	2700 x 2

Certificati	Produttore	Settori
DM174-2004 CE	MWG	Industriale



Parti di ricambio Vessels 4" End Port Serie 600/1000/1200 psi

Ricambi



Codice	Descrizione	Fam.	Sotto Fam.	Disp. Stock	
H4R107	4" MPV HEAD SEAL IN EPDM FOR 300	030	180	•	
H4R045	4" MPV LOCKING KIT SEGMENT (3PCS) IN AISI 316 FOR 600-1200 PSI	030	180	•	
H4R083	4" MPV PLUG IN ABS FOR 600-1200 PSI	030	180	•	
H4R205	4" MPV SECURING SCREW M6X20 IN AISI 304 FOR 600-1200 PSI	030	180	•	
H4R111	4" MPV PERMEATE PORT O-RING IN EPDM	030	180	•	
H4R005	4" MPV STRAP FOR 600-1000 PSI L=280 mm	030	180	•	
H4R001	4" MPV SADDLE FOR 300-1200 PSI	030	180	•	
H2R101	2,5" & 4" MPV ADAPTER SEAL IN EPDM FOR 300	030	180	•	
H4R601	4" MPV ADAPTER IN ABS FOR END/SIDE P 300-450 PSI + 600-1000-1200 END P	030	180	•	
H2R101	2,5" & 4" MPV ADAPTER SEAL IN EPDM FOR 300	030	180	•	
H4R707	4" MPV HEAD ASSEMBLY END PORT 600-1000-1200 PSI	030	180	•	

Rif.N.	Codice	Q.tà	Materiale	Note
3	H4R107	4	EPDM	90 x 5,3
5	H4R045	2	AISI 316	
11	H4R083	1	ABS	
12	H4R205	6	AISI 304	M6 x 20
13	H4R111	4	EPDM	25 x 2,65
14 + 15	H4R005	2-3	AISI 304 e gomma	
16	H4R001	2-3	Gomma	
18	H2R101	4	EPDM	19 x 2,65
19 + 20	H4R601	2	ABS	
20	H2R101	4	EPDM	19 x 2,65
21	H4R707	2		

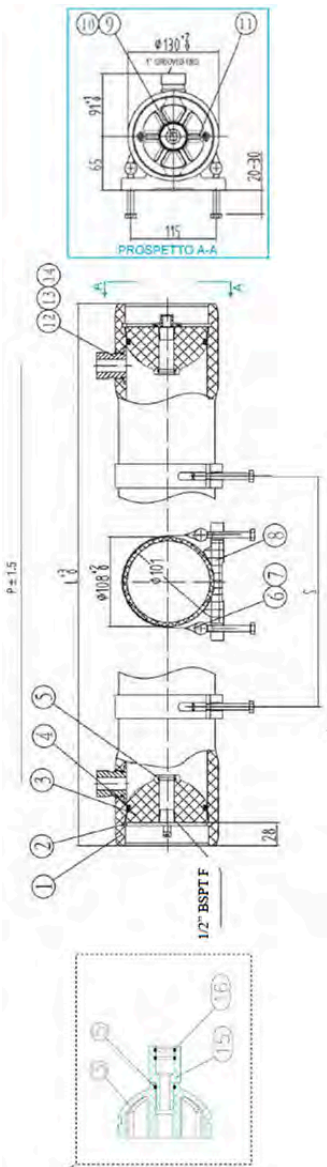


Vessels 4" Side Port Serie 300 S-4

- Corpo vessel in resina epossidica rinforzata con fibre di vetro;
- Finitura esterna con verniciatura poliuretanic di colore bianco resistente ai raggi UVA;
- Con collegamento diretto alla membrana D.75"; - Pressione di esercizio massima 300 psi (21 bar);
- Conformi a Direttiva Europea 2014/68/UE, recipienti pressione (PED); Costruiti secondo le norme ASME, sezione X;
- Ciascun vessel è testato dal produttore a 1,5 volte la pressione massima di esercizio;
- Con attacchi alimento/concentrato 1" Victaulic, con orientamento 0° o 180°; - Con attacchi permeato 1/2" BSPT F;
- Completi di staffe di fissaggio e selle (n. 2 pezzi da 1 a 3 elementi, n. 3 pezzi da 4 a 6 elementi).

Codice	Descrizione	Fam.	Sotto Fam.	Disp. Stock	
H410B1	RO VESSEL FRP 4" SIDE-PORT 300 PSI 4040 1C5C - 1/2" BSPT F	030	180		
H410B2	RO VESSEL FRP 4" SIDE-PORT 300 PSI 2EL 1C5C - 1/2" BSPT F	030	180		
H410B3	RO VESSEL FRP 4" SIDE-PORT 300 PSI 3EL 1C5C - 1/2" BSPT F	030	180		
H410B4	RO VESSEL FRP 4" SIDE-PORT 300 PSI 4EL 1C5C - 1/2" BSPT F	030	180		
H410B5	RO VESSEL FRP 4" SIDE-PORT 300 PSI 5EL 1C5C - 1/2" BSPT F	030	180		
H410B6	RO VESSEL FRP 4" SIDE-PORT 300 PSI 6EL 1C5C - 1/2" BSPT F	030	180		
H412B1	RO VESSEL FRP 4" SIDE-PORT 300 PSI 4040 1C7C - 1/2" BSPT F	030	180	•	
H412B2	RO VESSEL FRP 4" SIDE-PORT 300 PSI 2EL 1C7C - 1/2" BSPT F	030	180	•	
H412B3	RO VESSEL FRP 4" SIDE-PORT 300 PSI 3EL 1C7C - 1/2" BSPT F	030	180	•	
H412B4	RO VESSEL FRP 4" SIDE-PORT 300 PSI 4EL 1C7C - 1/2" BSPT F	030	180		
H412B5	RO VESSEL FRP 4" SIDE-PORT 300 PSI 5EL 1C7C - 1/2" BSPT F	030	180		
H412B6	RO VESSEL FRP 4" SIDE-PORT 300 PSI 6EL 1C7C - 1/2" BSPT F	030	180		

Codice	Numero Elementi	L (mm)	P (mm)	S (mm)	Orient.
H410B1	1 x 40"	1140	984	600	0°
H410B2	2 x 40"	2156	2000	1200	0°
H410B3	3 x 40"	3172	3016	2200	0°
H410B4	4 x 40"	4268	4112	1600 x 2	0°
H410B5	5 x 40"	5284	5128	2300 x 2	0°
H410B6	6 x 40"	6300	6144	2700 x 2	0°
H412B1	1 x 40"	1140	984	600	180°
H412B2	2 x 40"	2156	2000	1200	180°
H412B3	3 x 40"	3172	3016	2200	180°
H412B4	4 x 40"	4268	4112	1600 x 2	180°
H412B5	5 x 40"	5284	5128	2300 x 2	180°
H412B6	6 x 40"	6300	6144	2700 x 2	180°

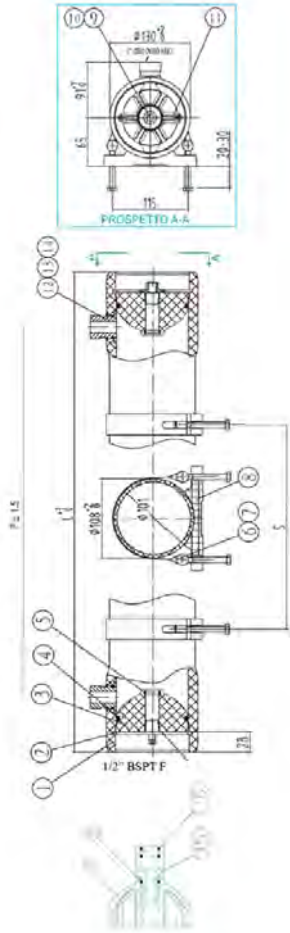


Certificati	Produttore	Settori
DM174-2004 CE	MWG	Industriale



Vessels 4" Side Port Serie 300 S-4

Ricambi



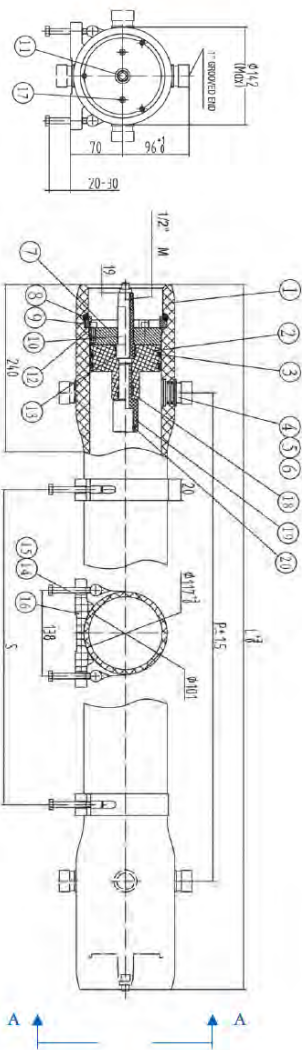
Codice	Descrizione	Fam.	Sotto Fam.	Disp. Stock	
H4R041	4" MPV SEEGER IN AISI 304 FOR 300-450 PSI	030	180	•	
H4R405	4" MPV END PLATE ABS WITH PERMEATE PORT 1/2"BSPT FOR SIDE PORT 300 PSI	030	180	•	
H4R107	4" MPV HEAD SEAL IN EPDM FOR 300	030	180	•	
H2R101	2,5" & 4" MPV ADAPTER SEAL IN EPDM FOR 300	030	180	•	
H4R003	4" MPV STRAP FOR 300-450 PSI L=265 mm	030	180	•	
H4R001	4" MPV SADDLE FOR 300-1200 PSI	030	180	•	
H4R081	4" MPV PLUG IN ABS FOR 300-450 PSI	030	180	•	
H4R101	4" MPV O-RING IN EPDM OF PLUG 300-450 PSI	030	180	•	
H4R209	4" MPV SEEGER SCREW M6x14 IN AISI 304 FOR 300-450 PSI	030	180	•	
H4R601	4" MPV ADAPTER IN ABS FOR END/SIDE P 300-450 PSI + 600-1000-1200 END P	030	180	•	
H2R101	2,5" & 4" MPV ADAPTER SEAL IN EPDM FOR 300	030	180	•	

Rif.N.	Codice	Q.tà	Materiale	Note
2	H4R041	4	AISI 31	
3 + 5	H4R405	2	ABS	
4	H4R107	2	EPDM	90 x 5,3
5	H2R101	2	EPDM	19 x 2,65
6 + 7	H4R003	2-3	AISI 304 e gomma	
8	H4R001	2-3	Gomma	
9	H4R081	1	ABS	
10	H4R101	1	EPDM	23,6 x 3,55
11	H4R209	4	AISI 304	M6 x 14
15 + 16	H4R601	2	ABS	
16	H2R101	4	EPDM	19 x 2,65



Vessels 4" Side Port Serie 600 S-4

PROSPETTO A-A



- Corpo vessel in resina epossidica rinforzata con fibre di vetro;
- Finitura esterna con verniciatura poliuretanic di colore bianco resistente ai raggi UVA;
- Con collegamento diretto alla membrana D.75"; - Pressione di esercizio massima 600 psi (41 bar);
- Conformi a Direttiva Europea 2014/68/UE recipienti a pressione (PED); Costruiti secondo norme ASME, sezione X;
- Ciascun vessel è testato dal produttore a 1,5 volte la pressione massima di esercizio;
- Con attacchi alimento/concentrato 1" Victaulic, con orientamento 0° o 180°, in acciaio super duplex AISI 2507;
- Con attacchi permeato 1/2" BSPT M;
- Completi di staffe di fissaggio e selle (n. 2 pezzi da 1 a 3 elementi, n. 3 pezzi da 4 a 6 elementi).

Codice	Descrizione	Fam.	Sotto Fam.	Disp. Stock	
H410D1	RO VESSEL FRP 4" SIDE-PORT 600 PSI 4040 1C5C - 1/2" BSPT M	030	180		
H410D2	RO VESSEL FRP 4" SIDE-PORT 600 PSI 2EL 1C5C - 1/2" BSPT M	030	180		
H410D3	RO VESSEL FRP 4" SIDE-PORT 600 PSI 3EL 1C5C - 1/2" BSPT M	030	180		
H410D4	RO VESSEL FRP 4" SIDE-PORT 600 PSI 4EL 1C5C - 1/2" BSPT M	030	180		
H410D5	RO VESSEL FRP 4" SIDE-PORT 600 PSI 5EL 1C5C - 1/2" BSPT M	030	180		
H410D6	RO VESSEL FRP 4" SIDE-PORT 600 PSI 6EL 1C5C - 1/2" BSPT M	030	180		
H412D1	RO VESSEL FRP 4" SIDE-PORT 600 PSI 4040 1C7C - 1/2" BSPT M	030	180	•	
H412D2	RO VESSEL FRP 4" SIDE-PORT 600 PSI 2EL 1C7C - 1/2" BSPT M	030	180	•	
H412D3	RO VESSEL FRP 4" SIDE-PORT 600 PSI 3EL 1C7C - 1/2" BSPT M	030	180	•	
H412D4	RO VESSEL FRP 4" SIDE-PORT 600 PSI 4EL 1C7C - 1/2" BSPT M	030	180		
H412D5	RO VESSEL FRP 4" SIDE-PORT 600 PSI 5EL 1C7C - 1/2" BSPT M	030	180		
H412D6	RO VESSEL FRP 4" SIDE-PORT 600 PSI 6EL 1C7C - 1/2" BSPT M	030	180		

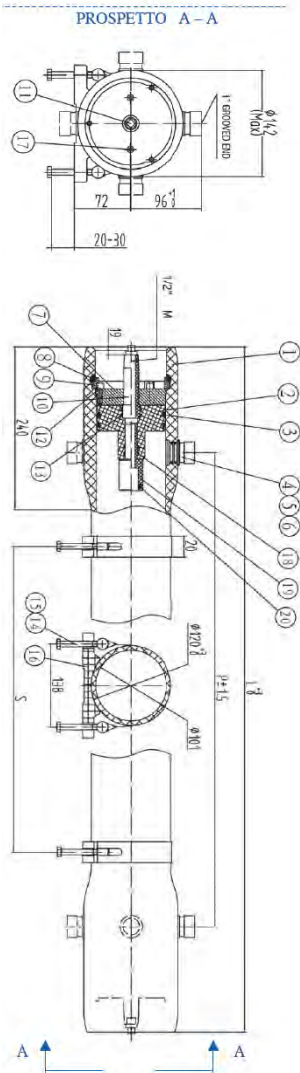
Codice	Numero Elementi	L (mm)	P (mm)	S (mm)	Orient.
H410D1	1 x 40"	1364	1036	600	0°
H410D2	2 x 40"	2380	2052	1200	0°
H410D3	3 x 40"	3396	3068	2200	0°
H410D4	4 x 40"	4412	4084	1600 x 2	0°
H410D5	5 x 40"	5428	5100	2300 x 2	0°
H410D6	6 x 40"	6444	6116	2700 x 2	0°
H412D1	1 x 40"	1364	1036	600	180°
H412D2	2 x 40"	2380	2052	1200	180°
H412D3	3 x 40"	3396	3068	2200	180°
H412D4	4 x 40"	4412	4084	1600 x 2	180°
H412D5	5 x 40"	5428	5100	2300 x 2	180°
H412D6	6 x 40"	6444	6116	2700 x 2	180°

Certificati	Produttore	Settori
DM174-2004 CE	MWG	Industriale



Vessels 4" Side Port Serie 1000 S-4

- Corpo vessel in resina epossidica rinforzata con fibre di vetro;
- Finitura esterna con verniciatura poliuretana di colore bianco resistente ai raggi UVA;
- Con collegamento diretto alla membrana D.75";
- Pressione di esercizio massima 1000 psi (69 bar);
- Conformi a Direttiva Europea 2014/68/UE recipienti a pressione (PED); Costruiti secondo norme ASME, sezione X;
- Ciascun vessel è testato dal produttore a 1,5 volte la pressione massima di esercizio;
- Con attacchi alimento/concentrato 1" Victaulic, con orientamento 0° o 180°, in acciaio super duplex AISI 2507;
- Con attacchi permeato 1/2" BSPT M;
- Completi di staffe di fissaggio e selle (n. 2 pezzi da 1 a 3 elementi, n. 3 pezzi da 4 a 6 elementi).



Codice	Descrizione	Fam.	Sotto Fam.	Disp. Stock	
H410G1	RO VESSEL FRP 4" SIDE-PORT 1000 PSI 4040 1C5C - 1/2" BSPT M	030	180		
H410G2	RO VESSEL FRP 4" SIDE-PORT 1000 PSI 2EL 1C5C - 1/2" BSPT M	030	180		
H410G3	RO VESSEL FRP 4" SIDE-PORT 1000 PSI 3EL 1C5C - 1/2" BSPT M	030	180		
H410G4	RO VESSEL FRP 4" SIDE-PORT 1000 PSI 4EL 1C5C - 1/2" BSPT M	030	180		
H410G5	RO VESSEL FRP 4" SIDE-PORT 1000 PSI 5EL 1C5C - 1/2" BSPT M	030	180		
H410G6	RO VESSEL FRP 4" SIDE-PORT 1000 PSI 6EL 1C5C - 1/2" BSPT M	030	180		
H412G1	RO VESSEL FRP 4" SIDE-PORT 1000 PSI 4040 1C7C - 1/2" BSPT M	030	180	•	
H412G2	RO VESSEL FRP 4" SIDE-PORT 1000 PSI 2EL 1C7C - 1/2" BSPT M	030	180	•	
H412G3	RO VESSEL FRP 4" SIDE-PORT 1000 PSI 3EL 1C7C - 1/2" BSPT M	030	180	•	
H412G4	RO VESSEL FRP 4" SIDE-PORT 1000 PSI 4EL 1C7C - 1/2" BSPT M	030	180		
H412G5	RO VESSEL FRP 4" SIDE-PORT 1000 PSI 5EL 1C7C - 1/2" BSPT M	030	180		
H412G6	RO VESSEL FRP 4" SIDE-PORT 1000 PSI 6EL 1C7C - 1/2" BSPT M	030	180		

Codice	Numero Elementi	L (mm)	P (mm)	S (mm)	Orient.
H410G1	1 x 40"	1364	1036	600	0°
H410G2	2 x 40"	2380	2052	1200	0°
H410G3	3 x 40"	3396	3068	2200	0°
H410G4	4 x 40"	4412	4084	1600 x 2	0°
H410G5	5 x 40"	5428	5100	2300 x 2	0°
H410G6	6 x 40"	6444	6116	2700 x 2	0°
H412G1	1 x 40"	1364	1036	600	180°
H412G2	2 x 40"	2380	2052	1200	180°
H412G3	3 x 40"	3396	3068	2200	180°
H412G4	4 x 40"	4412	4084	1600 x 2	180°
H412G5	5 x 40"	5428	5100	2300 x 2	180°
H412G6	6 x 40"	6444	6116	2700 x 2	180°

Certificati	Produttore	Settori
DM174-2004 CE	MWG	Industriale

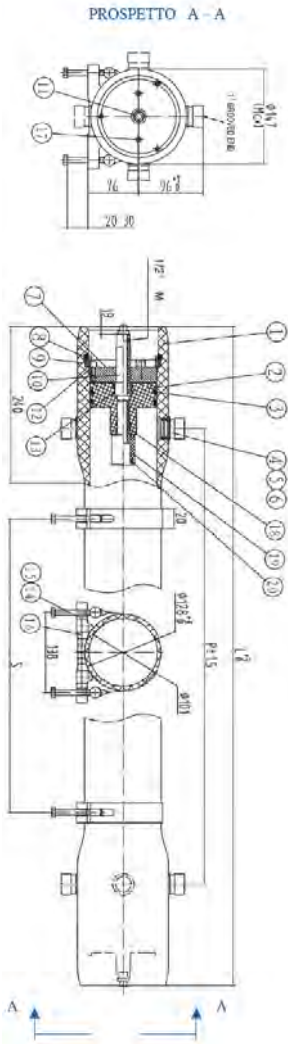


Vessels 4" Side Port Serie 1200 S-4

- Corpo vessel in resina epossidica rinforzata con fibre di vetro;
- Finitura esterna con verniciatura poliuretanic di colore bianco resistente ai raggi UVA;
- Con collegamento diretto alla membrana D.75"; - Pressione di esercizio massima 1200 psi (83 bar);
- Conformi a Direttiva Europea 2014/68/UE recipienti a pressione (PED); Costruiti secondo norme ASME, sezione X;
- Ciascun vessel è testato dal produttore a 1,5 volte la pressione massima di esercizio;
- Con attacchi alimento/concentrato 1" Victaulic, con orientamento 0° o 180°, in acciaio super duplex AISI 2507;
- Con attacchi permeato 1/2" BSPT M;
- Completi di staffe di fissaggio e selle (n. 2 pezzi da 1 a 3 elementi, n. 3 pezzi da 4 a 6 elementi).

Codice	Descrizione	Fam.	Sotto Fam.	Disp. Stock	
H410H1	RO VESSEL FRP 4" SIDE-PORT 1200 PSI 4040 1C5C - 1/2" BSPT M	030	180		
H410H2	RO VESSEL FRP 4" SIDE-PORT 1200 PSI 2EL 1C5C - 1/2" BSPT M	030	180		
H410H3	RO VESSEL FRP 4" SIDE-PORT 1200 PSI 3EL 1C5C - 1/2" BSPT M	030	180		
H410H4	RO VESSEL FRP 4" SIDE-PORT 1200 PSI 4EL 1C5C - 1/2" BSPT M	030	180		
H410H5	RO VESSEL FRP 4" SIDE-PORT 1200 PSI 5EL 1C5C - 1/2" BSPT M	030	180		
H410H6	RO VESSEL FRP 4" SIDE-PORT 1200 PSI 6EL 1C5C - 1/2" BSPT M	030	180		
H412H1	RO VESSEL FRP 4" SIDE-PORT 1200 PSI 4040 1C7C - 1/2" BSPT M	030	180	•	
H412H2	RO VESSEL FRP 4" SIDE-PORT 1200 PSI 2EL 1C7C - 1/2" BSPT M	030	180	•	
H412H3	RO VESSEL FRP 4" SIDE-PORT 1200 PSI 3EL 1C7C - 1/2" BSPT M	030	180	•	
H412H4	RO VESSEL FRP 4" SIDE-PORT 1200 PSI 4EL 1C7C - 1/2" BSPT M	030	180		
H412H5	RO VESSEL FRP 4" SIDE-PORT 1200 PSI 5EL 1C7C - 1/2" BSPT M	030	180		
H412H6	RO VESSEL FRP 4" SIDE-PORT 1200 PSI 6EL 1C7C - 1/2" BSPT M	030	180		

Codice	Numero Elementi	L (mm)	P (mm)	S (mm)	Orient.
H410H1	1 x 40"	1364	1036	600	0°
H410H2	2 x 40"	2380	2052	1200	0°
H410H3	3 x 40"	3396	3068	2200	0°
H410H4	4 x 40"	4412	4084	1600 x 2	0°
H410H5	5 x 40"	5428	5100	2300 x 2	0°
H410H6	6 x 40"	6444	6116	2700 x 2	0°
H412H1	1 x 40"	1364	1036	600	180°
H412H2	2 x 40"	2380	2052	1200	180°
H412H3	3 x 40"	3396	3068	2200	180°
H412H4	4 x 40"	4412	4084	1600 x 2	180°
H412H5	5 x 40"	5428	5100	2300 x 2	180°
H412H6	6 x 40"	6444	6116	2700 x 2	180°

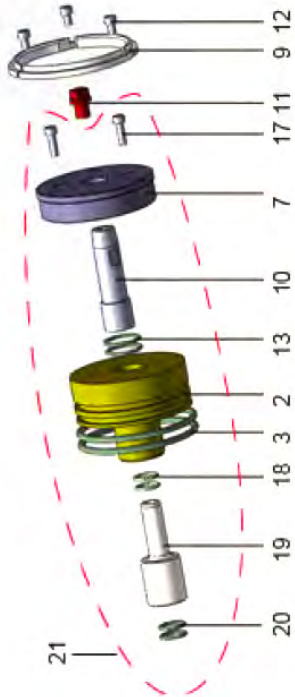


Certificati	Produttore	Settori
DM174-2004 CE	MWG	Industriale



Parti di Ricambio Vessel 4" Side Port 600-1000-1200 Psi

Ricambi

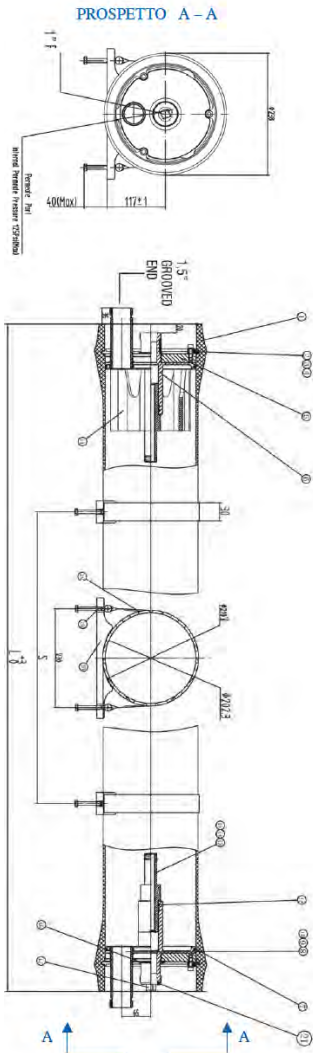


Codice	Descrizione	Fam.	Sotto Fam.	Disp. Stock	
H4R107	4" MPV HEAD SEAL IN EPDM FOR 300	030	180	•	
H4R045	4" MPV LOCKING KIT SEGMENT (3PCS) IN AISI 316 FOR 600-1200 PSI	030	180	•	
H4R083	4" MPV PLUG IN ABS FOR 600-1200 PSI	030	180	•	
H4R205	4" MPV SECURING SCREW M6X20 IN AISI 304 FOR 600-1200 PSI	030	180	•	
H4R111	4" MPV PERMEATE PORT O-RING IN EPDM	030	180	•	
H4R005	4" MPV STRAP FOR 600-1000 PSI L=280 mm	030	180	•	
H4R001	4" MPV SADDLE FOR 300-1200 PSI	030	180	•	
H4R113	4" MPV O-RING OF SEALING PLATE	030	180	•	
H4R603	4" MPV ADAPTER IN ABS FOR SIDE PORT 600-1000-1200 PSI	030	180	•	
H2R101	2,5" & 4" MPV ADAPTER SEAL IN EPDM FOR 300	030	180	•	
H4R717	4" MPV HEAD ASSEMBLY SIDE PORT 600-1000-1200 PSI	030	180	•	

Rif.N.	Codice	Q.tà	Materiale	Note
3	H4R107	4	EPDM	90 x 5,3
9	H4R045	2	AISI 316	
11	H4R083	1	ABS	
12	H4R205	6	AISI 304	M6 x 20
13	H4R111	4	EPDM	25 x 2,65
Non Visual	H4R005	2 - 3	AISI 304 e gomma	
Non Visual	H4R001	2 - 3	Gomma	
18	H4R113	4	EPDM	17 x 2,65
19 + 20	H4R603	2	ABS	
20	H2R101	4	EPDM	19 x 2,65
21	H4R717	2		



Vessels 8" End Port Serie 300 E-8



- Corpo vessel in resina epossidica rinforzata con fibre di vetro;
- Finitura esterna con verniciatura poliuretanica di colore bianco resistente ai raggi UVA;
- Conformi alla Direttiva Europea 2014/68/UE per recipienti a pressione (PED);
- Costruiti secondo le norme ASME, sezione X;
- Pressione di esercizio massima 300 psi (21 bar);
- Ciascun vessel è testato dal produttore a 1,5 volte la pressione massima di esercizio;
- Con attacchi alimento/concentrato 1 1/2" Victaulic in acciaio AISI 316;
- Con attacchi permeato 1" BSPT F;
- Completi di staffe di fissaggio e selle (n.2 pezzi da 1 a 3 elementi, n.3 pezzi da 4 a 7 elementi);
- Adattatori membrane 1,125" inclusi.

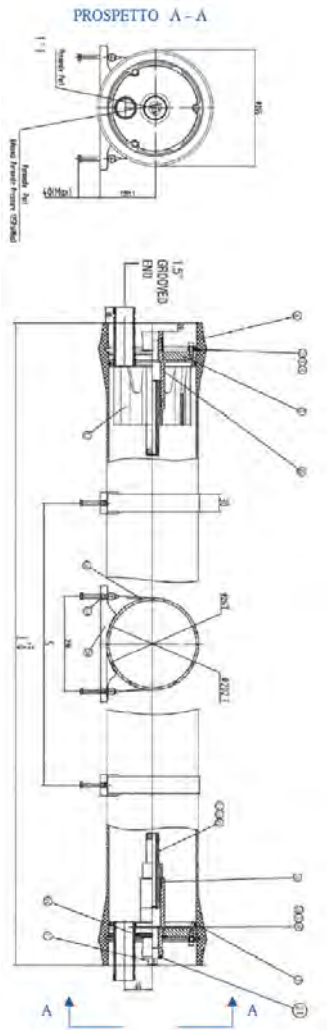
Codice	Descrizione	Fam.	Sotto Fam.	Disp. Stock	
H8E5B1	RO VESSEL FRP 8" END-PORT 300 PSI 1EL 1,5" VICT. - 1" BSPT F	035	180	•	
H8E5B2	RO VESSEL FRP 8" END-PORT 300 PSI 2EL 1,5" VICT. - 1" BSPT F	035	180	•	
H8E5B3	RO VESSEL FRP 8" END-PORT 300 PSI 3EL 1,5" VICT. - 1" BSPT F	035	180	•	
H8E5B4	RO VESSEL FRP 8" END-PORT 300 PSI 4EL 1,5" VICT. - 1" BSPT F	035	180	•	
H8E5B5	RO VESSEL FRP 8" END-PORT 300 PSI 5EL 1,5" VICT. - 1" BSPT F	035	180	•	
H8E5B6	RO VESSEL FRP 8" END-PORT 300 PSI 6EL 1,5" VICT. - 1" BSPT F	035	180	•	
H8E5B7	RO VESSEL FRP 8" END-PORT 300 PSI 7EL 1,5" VICT. - 1" BSPT F	035	180		

Codice	Numero Elementi	L (mm)	S (mm)
H8E5B1	1 x 40"	1498	700
H8E5B2	2 x 40"	2514	1460
H8E5B3	3 x 40"	3530	2080
H8E5B4	4 x 40"	4546	1600 x 2
H8E5B5	5 x 40"	5562	2000 x 2
H8E5B6	6 x 40"	6578	2360 x 2
H8E5B7	7 x 40"	7594	2860 x 2

Certificati	Produttore	Settori
DM174-2004 CE	MWG	Industriale



Vessels 8" End Port Serie 450 E-8



- Corpo vessel in resina epossidica rinforzata con fibre di vetro;
- Finitura esterna con verniciatura poliuretanica di colore bianco resistente ai raggi UVA;
- Conformi alla Direttiva Europea 2014/68/UE per recipienti a pressione (PED);
- Costruiti secondo le norme ASME, sezione X;
- Pressione di esercizio massima 450 psi (31 bar);
- Ciascun vessel è testato dal produttore a 1,5 volte la pressione massima di esercizio;
- Con attacchi alimento/concentrato 1 1/2" Victaulic in acciaio AISI 316;
- Con attacchi permeato 1" BSPT F;
- Completati di staffe di fissaggio e selle (n.2 pezzi da 1 a 3 elementi, n.3 pezzi da 4 a 7 elementi);
- Adattatori membrane 1,125" inclusi.

Codice	Descrizione	Fam.	Sotto Fam.	Disp. Stock	
H8E5C1	RO VESSEL FRP 8" END-PORT 450 PSI 1EL 1,5" VICT. - 1" BSPT F	035	180	•	
H8E5C2	RO VESSEL FRP 8" END-PORT 450 PSI 2EL 1,5" VICT. - 1" BSPT F	035	180	•	
H8E5C3	RO VESSEL FRP 8" END-PORT 450 PSI 3EL 1,5" VICT. - 1" BSPT F	035	180	•	
H8E5C4	RO VESSEL FRP 8" END-PORT 450 PSI 4EL 1,5" VICT. - 1" BSPT F	035	180		
H8E5C5	RO VESSEL FRP 8" END-PORT 450 PSI 5EL 1,5" VICT. - 1" BSPT F	035	180		
H8E5C6	RO VESSEL FRP 8" END-PORT 450 PSI 6EL 1,5" VICT. - 1" BSPT F	035	180		
H8E5C7	RO VESSEL FRP 8" END-PORT 450 PSI 7EL 1,5" VICT. - 1" BSPT F	035	180		

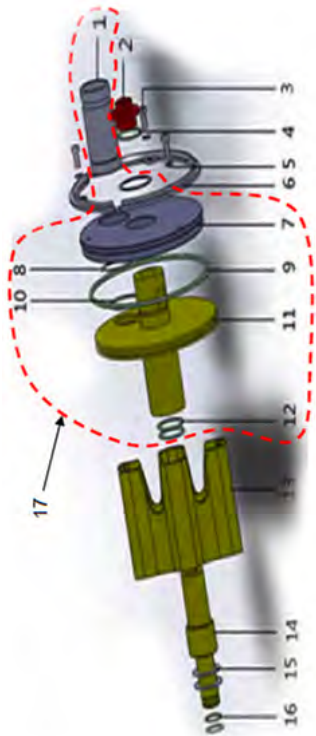
Codice	Numero Elementi	L (mm)	S (mm)
H8E5C1	1 x 40"	1498	700
H8E5C2	2 x 40"	2514	1460
H8E5C3	3 x 40"	3530	2080
H8E5C4	4 x 40"	4546	1600 x 2
H8E5C5	5 x 40"	5562	2000 x 2
H8E5C6	6 x 40"	6578	2360 x 2
H8E5C7	7 x 40"	7594	2860 x 2

Certificati	Produttore	Settori
DM174-2004 CE	MWG	Industriale



Parti di Ricambio Vessel 8" End Port 300-450 Psi

Ricambi

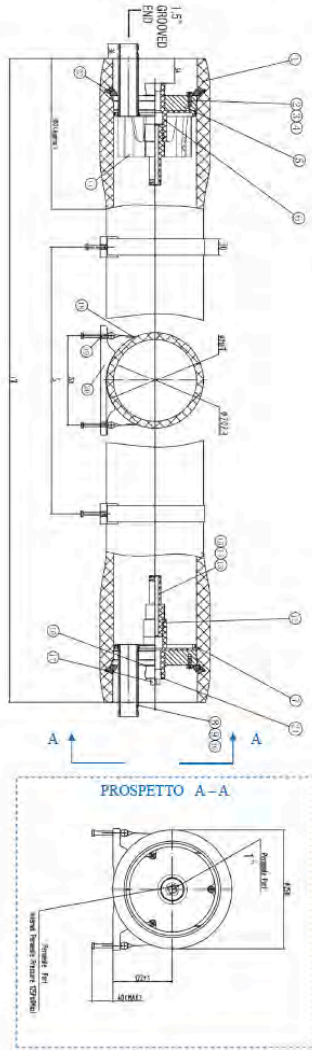


Codice	Descrizione	Fam.	Sotto Fam.	Disp. Stock	
H8R081	8" MPV PLUG IN ABS FOR 300-1200 PSI	035	180	•	
H8R203	8" MPV LOCKING SEGMENT SCREW IN AISI 304	035	180	•	
H8R081	8" MPV PLUG IN ABS FOR 300-1200 PSI	035	180	•	
H8R031	8" MPV SPRING PAD IN AISI 304 FOR LOCKING SEGMENT SCREW	035	180	•	
H8R041	8" MPV LOCKING SEGMENT IN AISI 304 FOR 300-450 PSI	035	180	•	
H8R107	8" MPV HEAD SEAL IN EPDM FOR 300	035	180	•	
H8R109	8" MPV FEED CONCENTRATE PORT SEAL IN EPDM FOR END PORT 300	035	180	•	
H8R111	8" MPV PWT SEAL IN EPDM FOR 300	035	180	•	
H8R061	8" MPV THRUST CONE IN ABS FOR END PORT 300-450 PSI	035	180	•	
H8R601	8" MPV 1,125" ADAPTER IN ABS FOR 300-450 PSI	035	180	•	
H8R651	8" MPV 1,125" ADAPTER PAD IN ABS	035	180	•	
H8R113	8" MPV 1,125" ADAPTER O-RING IN EPDM FOR 300	035	180	•	
H8R701	8" MPV HEAD ASSEMBLY END PORT 300 PSI	035	180	•	
H8R703	8" MPV HEAD ASSEMBLY END PORT 450 PSI	035	180	•	
H8R001	8" MPV SADDLE FOR 300-1200 PSI	035	180	•	
H8R005	8" MPV STRAP FOR 300-450 PSI L=530 MM	035	180	•	

Rif.N.	Codice	Materiale
2	H8R081	ABS
3	H8R203	AISI 304
4	H8R081	EPDM
5	H8R031	AISI 304
6	H8R041	AISI 304
9	H8R107	EPDM
10	H8R109	EPDM
12	H8R111	EPDM
13	H8R061	ABS
14 + 16	H8R601	ABS
15	H8R651	ABS
16	H8R113	EPDM
17	H8R701	
17	H8R703	
Non Visual	H8R001	Gomma
Non Visual	H8R005	AISI 304 Gomma



Vessels 8" End Port Serie 600 E-8



- Corpo vessel in resina epossidica rinforzata con fibre di vetro;
- Finitura esterna con verniciatura poliuretanica di colore bianco resistente ai raggi UVA;
- Conformi alla Direttiva Europea 2014/68/UE per recipienti a pressione (PED);
- Costruiti secondo le norme ASME, sezione X;
- Pressione di esercizio massima 600 psi (41 bar);
- Ciascun vessel è testato dal produttore a 1,5 volte la pressione massima di esercizio;
- Con attacchi alimento/concentrato 1 1/2" Victaulic in acciaio super duplex AISI 2507;
- Con attacchi permeato 1" BSPT F;
- Completi di staffe di fissaggio e selle (n.2 pezzi da 1 a 3 elementi, n.3 pezzi da 4 a 7 elementi);
- Adattatori membrane 1,125" inclusi.

Codice	Descrizione	Fam.	Sotto Fam.	Disp. Stock	
H8E5D1	RO VESSEL FRP 8" END-PORT 600 PSI 1EL 1,5" VICT. - 1" BSPT F	035	180	•	
H8E5D2	RO VESSEL FRP 8" END-PORT 600 PSI 2EL 1,5" VICT. - 1" BSPT F	035	180	•	
H8E5D3	RO VESSEL FRP 8" END-PORT 600 PSI 3EL 1,5" VICT. - 1" BSPT F	035	180		
H8E5D4	RO VESSEL FRP 8" END-PORT 600 PSI 4EL 1,5" VICT. - 1" BSPT F	035	180		
H8E5D5	RO VESSEL FRP 8" END-PORT 600 PSI 5EL 1,5" VICT. - 1" BSPT F	035	180		
H8E5D6	RO VESSEL FRP 8" END-PORT 600 PSI 6EL 1,5" VICT. - 1" BSPT F	035	180		
H8E5D7	RO VESSEL FRP 8" END-PORT 600 PSI 7EL 1,5" VICT. - 1" BSPT F	035	180		

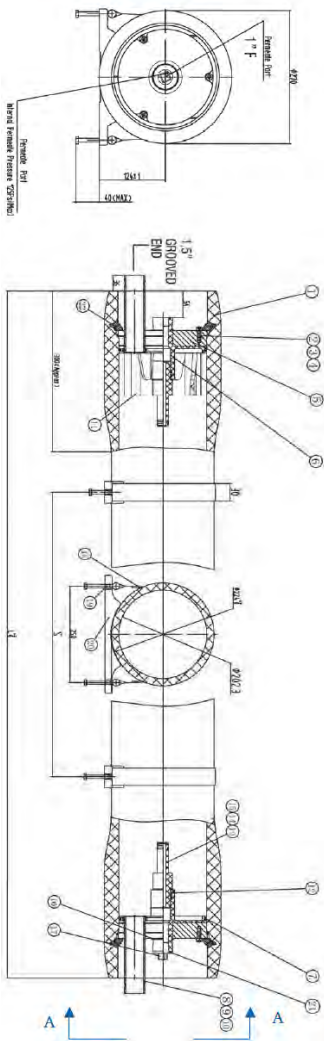
Codice	Numero Elementi	L (mm)	S (mm)
H8E5D1	1 x 40"	1514	700
H8E5D2	2 x 40"	2530	1460
H8E5D3	3 x 40"	3546	2080
H8E5D4	4 x 40"	4562	1600 x 2
H8E5D5	5 x 40"	5578	2000 x 2
H8E5D6	6 x 40"	6594	2360 x 2
H8E5D7	7 x 40"	7610	2860 x 2

Certificati	Produttore	Settori
DM174-2004 CE	MWG	Industriale



Vessels 8" End Port Serie 1000 E-8

PROSPETTO A-A



- Corpo vessel in resina epossidica rinforzata con fibre di vetro;
- Finitura esterna con verniciatura poliuretanica di colore bianco resistente ai raggi UVA;
- Conformi alla Direttiva Europea 2014/68/UE per recipienti a pressione (PED);
- Costruiti secondo le norme ASME, sezione X;
- Pressione di esercizio massima 1000 psi (69 bar);
- Ciascun vessel è testato dal produttore a 1,5 volte la pressione massima di esercizio;
- Con attacchi alimento/concentrato 1 1/2" Victaulic in acciaio super duplex AISI 2507;
- Con attacchi permeato 1" BSPT F;
- Completati di staffe di fissaggio e selle (n.2 pezzi da 1 a 3 elementi, n.3 pezzi da 4 a 7 elementi);
- Adattatori membrane 1,125" inclusi.

Codice	Descrizione	Fam.	Sotto Fam.	Disp. Stock	
H8E5G1	RO VESSEL FRP 8" END-PORT 1000 PSI 1EL 1,5" VICT. - 1" BSPT F	035	180	•	
H8E5G2	RO VESSEL FRP 8" END-PORT 1000 PSI 2EL 1,5" VICT. - 1" BSPT F	035	180	•	
H8E5G3	RO VESSEL FRP 8" END-PORT 1000 PSI 3EL 1,5" VICT. - 1" BSPT F	035	180	•	
H8E5G4	RO VESSEL FRP 8" END-PORT 1000 PSI 4EL 1,5" VICT. - 1" BSPT F	035	180		
H8E5G5	RO VESSEL FRP 8" END-PORT 1000 PSI 5EL 1,5" VICT. - 1" BSPT F	035	180		
H8E5G6	RO VESSEL FRP 8" END-PORT 1000 PSI 6EL 1,5" VICT. - 1" BSPT F	035	180		
H8E5G7	RO VESSEL FRP 8" END-PORT 1000 PSI 7EL 1,5" VICT. - 1" BSPT F	035	180		

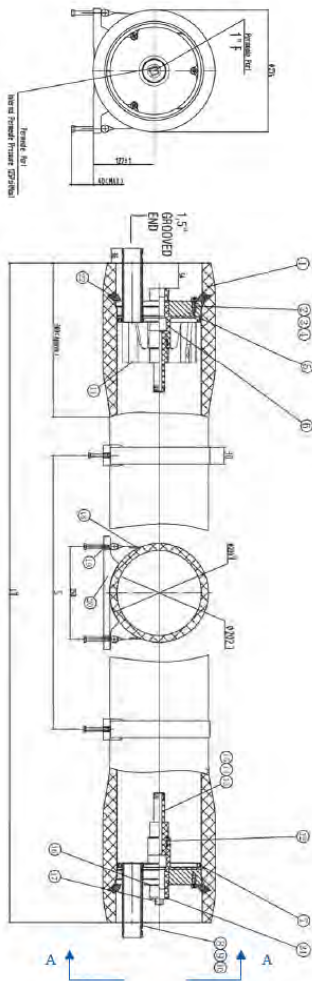
Codice	Numero Elementi	L (mm)	S (mm)
H8E5G1	1 x 40"	1514	700
H8E5G2	2 x 40"	2530	1460
H8E5G3	3 x 40"	3546	2080
H8E5G4	4 x 40"	4562	1600 x 2
H8E5G5	5 x 40"	5578	2000 x 2
H8E5G6	6 x 40"	6594	2360 x 2
H8E5G7	7 x 40"	7610	2860 x 2

Certificati	Produttore	Settori
DM174-2004 CE	MWG	Industriale



Vessels 8" End Port Serie 1200 E-8

PROSPETTO A-A



- Corpo vessel in resina epossidica rinforzata con fibre di vetro;
- Finitura esterna con verniciatura poliuretanica di colore bianco resistente ai raggi UVA;
- Conformi alla Direttiva Europea 2014/68/UE per recipienti a pressione (PED);
- Costruiti secondo le norme ASME, sezione X;
- Pressione di esercizio massima 1200 psi (83 bar);
- Ciascun vessel è testato dal produttore a 1,5 volte la pressione massima di esercizio;
- Con attacchi alimento/concentrato 1 1/2" Victaulic in acciaio super duplex AISI 2507;
- Con attacchi permeato 1" BSPT F;
- Completi di staffe di fissaggio e selle (n.2 pezzi da 1 a 3 elementi, n.3 pezzi da 4 a 7 elementi);
- Adattatori membrane 1,125" inclusi.

Codice	Descrizione	Fam.	Sotto Fam.	Disp. Stock	
H8E5H1	RO VESSEL FRP 8" END-PORT 1200 PSI 1EL 1,5" VICT. - 1" BSPT F	035	180	•	
H8E5H2	RO VESSEL FRP 8" END-PORT 1200 PSI 2EL 1,5" VICT. - 1" BSPT F	035	180	•	
H8E5H3	RO VESSEL FRP 8" END-PORT 1200 PSI 3EL 1,5" VICT. - 1" BSPT F	035	180	•	
H8E5H4	RO VESSEL FRP 8" END-PORT 1200 PSI 4EL 1,5" VICT. - 1" BSPT F	035	180		
H8E5H5	RO VESSEL FRP 8" END-PORT 1200 PSI 5EL 1,5" VICT. - 1" BSPT F	035	180		
H8E5H6	RO VESSEL FRP 8" END-PORT 1200 PSI 6EL 1,5" VICT. - 1" BSPT F	035	180		
H8E5H7	RO VESSEL FRP 8" END-PORT 1200 PSI 7EL 1,5" VICT. - 1" BSPT F	035	180		

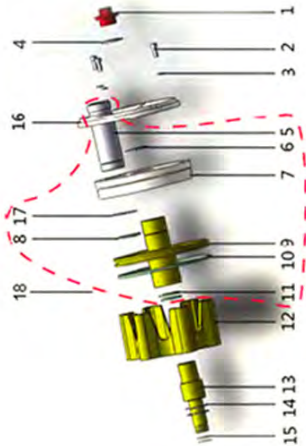
Codice	Numero Elementi	L (mm)	S (mm)
H8E5H1	1 x 40"	1514	700
H8E5H2	2 x 40"	2530	1460
H8E5H3	3 x 40"	3546	2080
H8E5H4	4 x 40"	4562	1600 x 2
H8E5H5	5 x 40"	5578	2000 x 2
H8E5H6	6 x 40"	6594	2360 x 2
H8E5H7	7 x 40"	7610	2860 x 2

Certificati	Produttore	Settori
DM174-2004 CE	MWG	Industriale



Parti di Ricambio Vessel 8" End Port 600-1000-1200 Psi

Ricambi



Codice	Descrizione	Fam.	Sotto Fam.	Disp. Stock	
H8R081	8" MPV PLUG IN ABS FOR 300-1200 PSI	035	180	•	
H8R203	8" MPV LOCKING SEGMENT SCREW IN AISI 304	035	180	•	
H8R031	8" MPV SPRING PAD IN AISI 304 FOR LOCKING SEGMENT SCREW	035	180	•	
H8R111	8" MPV PWT SEAL IN EPDM FOR 300	035	180	•	
H8R109	8" MPV FEED CONCENTRATE PORT SEAL IN EPDM FOR END PORT 300	035	180	•	
FBEFR11	O-RING PER MWG EUROFLOW	040	114	•	
H8R111	8" MPV PWT SEAL IN EPDM FOR 300	035	180	•	
H8R063	8" MPV THRUST CONE IN ABS FOR END PORT 600-1000-1200 PSI	035	180	•	
H8R603	8" MPV 1,125" ADAPTER IN ABS FOR 600-1200 PSI	035	180	•	
H8R613	8" MPV 1,5" ADAPTER IN ABS FOR 600-1200 PSI	035	180	•	
H8R651	8" MPV 1,125" ADAPTER PAD IN ABS	035	180	•	
H8R653	8" MPV 1,5" ADAPTER PAD IN ABS FOR 300-1200 PSI	035	180	•	
H8R113	8" MPV 1,125" ADAPTER O-RING IN EPDM FOR 300	035	180	•	
H8R115	8" MPV 1,5" ADAPTER O-RING IN EPDM FOR 300-1200 PSI	035	180	•	
H8R045	8" MPV LOCKING KIT (N.3 SEGMENTS) IN AISI 304 FOR 600-1000-1200 PSI	035	180	•	
H8R705	8" MPV HEAD ASSEMBLY END PORT 600 PSI	035	180	•	
H8R707	8" MPV HEAD ASSEMBLY END PORT 1000 PSI	035	180	•	
H8R709	8" MPV HEAD ASSEMBLY END PORT 1200 PSI	035	180	•	
H8R001	8" MPV SADDLE FOR 300-1200 PSI	035	180	•	
H8R009	8" MPV STRAP FOR 600-1200 PSI L=580 MM	035	180	•	

Rif.N.	Codice	Materiale
1	H8R081	ABS
2	H8R203	AISI 304
3	H8R031	AISI 304
4	H8R111	EPDM
8	H8R109	EPDM
10	FBEFR11	EPDM
11	H8R111	EPDM
12	H8R063	ABS
13 + 15	H8R603	ABS
13 + 15	H8R613	ABS
14	H8R651	ABS
14	H8R653	ABS
15	H8R113	EPDM
15	H8R115	EPDM
16	H8R045	AISI 304
18	H8R705 H8R707 H8R709	
Non Visual	H8R001	Gomma
Non Visual	H8R009	AISI 304 Gomma



Configurazione Vessels 8" Side Port

Per determinare la configurazione richiesta dal vessel, identificare le porte partendo dalla numero 1 con relativo attacco, completare da un lato e identificare il lato opposto.

Il disegno indica i numeri delle diverse posizioni.

Ogni porta può avere tre dimensioni diverse:

D = 1 1/2" (attacco standard)

E = 2"

F = 2 1/2"

G = 3"

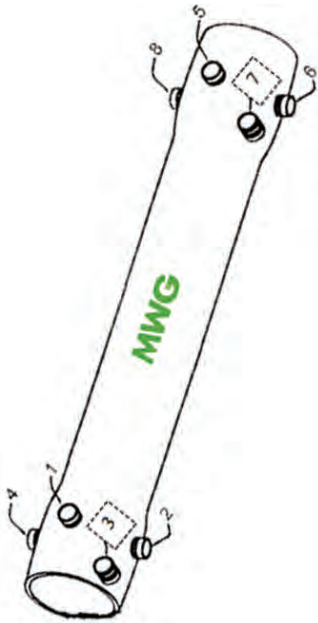
H = 4"

Una porta da 2 1/2" (e maggiori) non può essere posizionata a 90° dalle altre.

Esempio: vessel con porte 1 e 5 attacco 1 1/2", porte 2 e 6 con attacco 2".

La configurazione risulta: 1D 5D 2E 6E

N. B.: Ogni vessel 8" side port può avere un massimo di 3 porte per parte, disposte in 4 posizioni diverse a 90° fra loro.



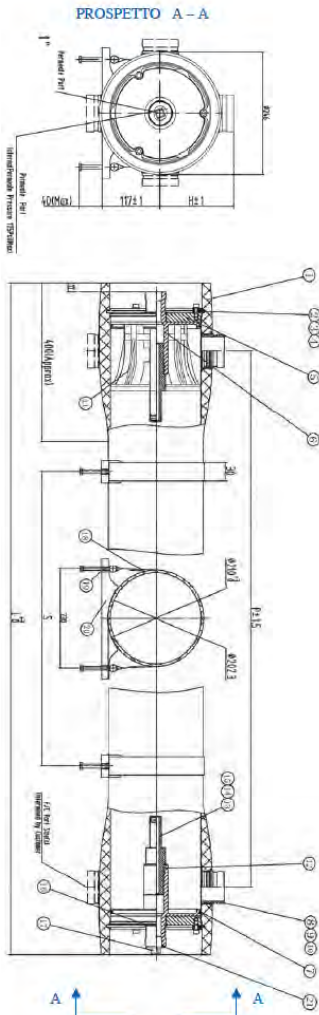
Opzioni Vessels MWG 8" Side Port

Vessel 8"	Vessel 8"	SUPPLEMENTO aggiunta porta	SUPPLEMENTO aggiunta porta	SUPPLEMENTO aggiunta porta	SUPPLEMENTO aggiunta porta
		1,5"	2"	2,5"	3"
Pressione (psi)	Materiale				
300	AISI 316	30,27	42,04	57,17	73,98
450	AISI 316	36,99	50,44	65,57	80,71
600	Super Duplex 2507	50,44	67,26	84,06	104,23
1000	Super Duplex 2507	57,33	77,34	97,52	127,78
1200	Super Duplex 2507	64,05	84,06	104,23	134,50

Vessel 8"	Vessel 8"	UP GRADE porta da ...	UP GRADE porta da..	UP GRADE porta da..	UP GRADE porta da..
		1,5"	2"	2,5"	3"
Pressione (psi)	Materiale				
300	AISI 316		20,59	39,72	51,49
450	AISI 316		23,54	42,66	58,84
600	Super Duplex 2507		32,37	55,90	82,39
1000	Super Duplex 2507		35,31	61,79	88,26
1200	Super Duplex 2507		38,25	67,67	100,03



Vessels 8" Side Port Serie 300 S-8



- Corpo vessel in resina epossidica rinforzata con fibre di vetro;
- Finitura esterna con verniciatura poliuretanic di colore bianco resistente ai raggi UVA;
- Conformi alla Direttiva Europea 2014/68/UE per recipienti a pressione (PED);
- Costruiti secondo le norme ASME, sezione X;
- Pressione di esercizio massima 300 psi (21 bar);
- Ciascun vessel è testato dal produttore a 1,5 volte la pressione massima di esercizio;
- Con attacchi alimento/concentrato 1 1/2" o 2" Victaulic (optional 2 1/2" o 3");
- Con attacchi permeato 1" BSPT F;
- Completi di staffe di fissaggio e selle (n.2 pezzi da 1 a 3 elementi, n.3 pezzi da 4 a 7 elementi);
- Adattatori membrane 1,125" inclusi;
- Disponibili in versioni da 2 a 7 porte (vedere elenco opzioni).

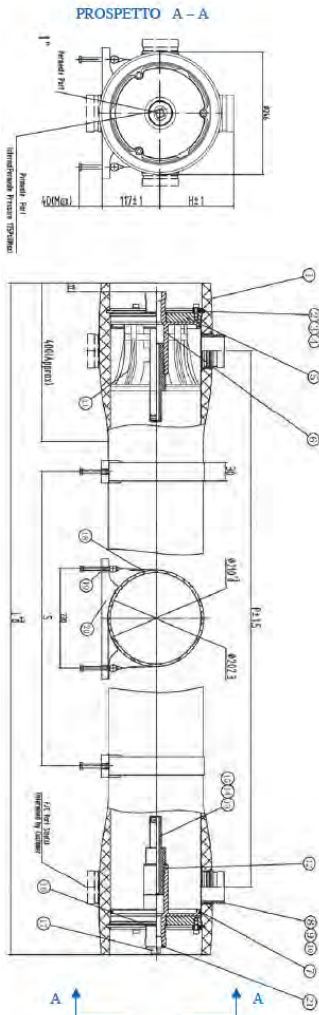
Codice Con Attacchi 1,5"	Descrizione	Fam.	Sotto Fam.	Disp. Stock	
H815B1	RO VESSEL FRP 8" SIDE-PORT 300 PSI 1EL 1D5D - 1" BSPT F	035	180		
H817B1	RO VESSEL FRP 8" SIDE-PORT 300 PSI 1EL 1D7D - 1" BSPT F	035	180		
H815B2	RO VESSEL FRP 8" SIDE-PORT 300 PSI 2EL 1D5D - 1" BSPT F	035	180		
H817B2	RO VESSEL FRP 8" SIDE-PORT 300 PSI 2EL 1D7D - 1" BSPT F	035	180		
H815B3	RO VESSEL FRP 8" SIDE-PORT 300 PSI 3EL 1D5D - 1" BSPT F	035	180		
H817B3	RO VESSEL FRP 8" SIDE-PORT 300 PSI 3EL 1D7D - 1" BSPT F	035	180		
H815B4	RO VESSEL FRP 8" SIDE-PORT 300 PSI 4EL 1D5D - 1" BSPT F	035	180		
H817B4	RO VESSEL FRP 8" SIDE-PORT 300 PSI 4EL 1D7D - 1" BSPT F	035	180		
H815B5	RO VESSEL FRP 8" SIDE-PORT 300 PSI 5EL 1D5D - 1" BSPT F	035	180		
H817B5	RO VESSEL FRP 8" SIDE-PORT 300 PSI 5EL 1D7D - 1" BSPT F	035	180		
H815B6	RO VESSEL FRP 8" SIDE-PORT 300 PSI 6EL 1D5D - 1" BSPT F	035	180		
H817B6	RO VESSEL FRP 8" SIDE-PORT 300 PSI 6EL 1D7D - 1" BSPT F	035	180		
H815B7	RO VESSEL FRP 8" SIDE-PORT 300 PSI 7EL 1D5D - 1" BSPT F	035	180		
H817B7	RO VESSEL FRP 8" SIDE-PORT 300 PSI 7EL 1D7D - 1" BSPT F	035	180		

Codice Con Attacchi 1,5"	Numero Elementi	L (mm)	P (mm)	S (mm)	Orientamento 0°-180°
H815B1	1 x 40"	1494	1194	700	0°
H817B1	1 x 40"	1494	1194	700	180°
H815B2	2 x 40"	2510	2210	1460	0°
H817B2	2 x 40"	2510	2210	1460	180°
H815B3	3 x 40"	3526	3226	2080	0°
H817B3	3 x 40"	3526	3226	2080	180°
H815B4	4 x 40"	4542	4242	1600 x 2	0°
H817B4	4 x 40"	4542	4242	1600 x 2	180°
H815B5	5 x 40"	5558	5258	2000 x 2	0°
H817B5	5 x 40"	5558	5258	2000 x 2	180°
H815B6	6 x 40"	6574	6274	2360 x 2	0°
H817B6	6 x 40"	6574	6274	2360 x 2	180°
H815B7	7 x 40"	7590	7290	2860 x 2	0°
H817B7	7 x 40"	7590	7290	2860 x 2	180°

Certificati	Produttore	Settori
DM174-2004 CE	MWG	Industriale



Vessels 8" Side Port Serie 300 S-8



Codice Con Attacchi 2"	Descrizione	Fam.	Sotto Fam.	Disp. Stock	
H820B1	RO VESSEL FRP 8" SIDE-PORT 300 PSI 1EL 1E5E - 1" BSPT F	035	180		
H822B1	RO VESSEL FRP 8" SIDE-PORT 300 PSI 1EL 1E7E-1" BSPT F	035	180	•	
H820B2	RO VESSEL FRP 8" SIDE-PORT 300 PSI 2EL 1E5E - 1" BSPT F	035	180		
H822B2	RO VESSEL FRP 8" SIDE-PORT 300 PSI 2EL 1E7E-1" BSPT F	035	180	•	
H820B3	RO VESSEL FRP 8" SIDE-PORT 300 PSI 3EL 1E5E - 1" BSPT F	035	180		
H822B3	RO VESSEL FRP 8" SIDE-PORT 300 PSI 3EL 1E7E-1" BSPT F	035	180	•	
H820B4	RO VESSEL FRP 8" SIDE-PORT 300 PSI 4EL 1E5E-1" BSPT F	035	180	•	
H822B4	RO VESSEL FRP 8" SIDE-PORT 300 PSI 4EL 1E7E-1" BSPT F	035	180		
H820B5	RO VESSEL FRP 8" SIDE-PORT 300 PSI 5EL 1E5E-1" BSPT F	035	180	•	
H822B5	RO VESSEL FRP 8" SIDE-PORT 300 PSI 5EL 1E7E - 1" BSPT F	035	180		
H820B6	RO VESSEL FRP 8" SIDE-PORT 300 PSI 6EL 1E5E-1" BSPT F	035	180	•	
H822B6	RO VESSEL FRP 8" SIDE-PORT 300 PSI 6EL 1E7E - 1" BSPT F	035	180		

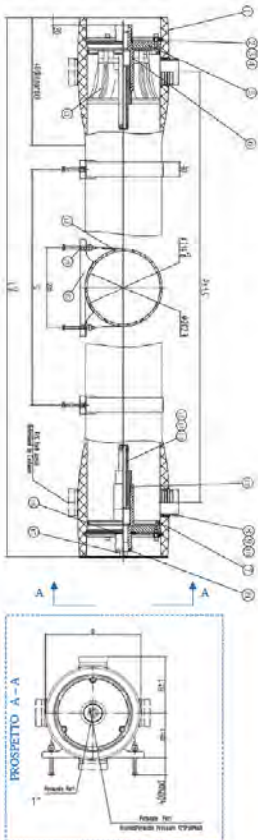
Codice Con Attacchi 2"	Numero Elementi	L (mm)	P (mm)	S (mm)	Orientamento 0°-180°
H820B1	1 x 40"	1494	1194	700	0°
H822B1	1 x 40"	1494	1194	700	180°
H820B2	2 x 40"	2510	2210	1460	0°
H822B2	2 x 40"	2510	2210	1460	180°
H820B3	3 x 40"	3526	3226	2080	0°
H822B3	3 x 40"	3526	3226	2080	180°
H820B4	4 x 40"	4542	4242	1600 x 2	0°
H822B4	4 x 40"	4542	4242	1600 x 2	180°
H820B5	5 x 40"	5558	5258	2000 x 2	0°
H822B5	5 x 40"	5558	5258	2000 x 2	180°
H820B6	6 x 40"	6574	6274	2360 x 2	0°
H822B6	6 x 40"	6574	6274	2360 x 2	180°

Certificati	Produttore	Settori
DM174-2004 CE	MWG	Industriale



Vessels 8" Side Port Serie 450 S-8

- Corpo vessel in resina epossidica rinforzata con fibre di vetro;
- Finitura esterna con verniciatura poliuretanic di colore bianco resistente ai raggi UVA;
- Conformi alla Direttiva Europea 2014/68/UE per recipienti a pressione (PED);
- Costruiti secondo le norme ASME, sezione X;
- Pressione di esercizio massima 450 psi (31 bar);
- Ciascun vessel è testato dal produttore a 1,5 volte la pressione massima di esercizio;
- Con attacchi alimento/concentrato 1 1/2" Victaulic (optional 2", 2 1/2" o 3");
- Con attacchi permeato 1" BSPT F;
- Completi di staffe di fissaggio e selle (n.2 pezzi da 1 a 3 elementi, n.3 pezzi da 4 a 7 elementi);
- Adattatori membrane 1,125" inclusi;
- Disponibili in versioni da 2 a 7 porte (vedere elenco opzioni).



Codice	Descrizione	Fam.	Sotto Fam.	Disp. Stock	
H815C1	RO VESSEL FRP 8" SIDE-PORT 450 PSI 1EL 1D5D - 1" BSPT F	035	180		
H817C1	RO VESSEL FRP 8" SIDE-PORT 450 PSI 1EL 1D7D - 1" BSPT F	035	180		
H815C2	RO VESSEL FRP 8" SIDE-PORT 450 PSI 2EL 1D5D - 1" BSPT F	035	180		
H817C2	RO VESSEL FRP 8" SIDE-PORT 450 PSI 2EL 1D7D - 1" BSPT F	035	180		
H815C3	RO VESSEL FRP 8" SIDE-PORT 450 PSI 3EL 1D5D - 1" BSPT F	035	180		
H817C3	RO VESSEL FRP 8" SIDE-PORT 450 PSI 3EL 1D7D - 1" BSPT F	035	180		
H815C4	RO VESSEL FRP 8" SIDE-PORT 450 PSI 4EL 1D5D - 1" BSPT F	035	180		
H817C4	RO VESSEL FRP 8" SIDE-PORT 450 PSI 4EL 1D7D - 1" BSPT F	035	180		
H815C5	RO VESSEL FRP 8" SIDE-PORT 450 PSI 5EL 1D5D - 1" BSPT F	035	180		
H817C5	RO VESSEL FRP 8" SIDE-PORT 450 PSI 5EL 1D7D - 1" BSPT F	035	180		
H815C6	RO VESSEL FRP 8" SIDE-PORT 450 PSI 6EL 1D5D - 1" BSPT F	035	180		
H817C6	RO VESSEL FRP 8" SIDE-PORT 450 PSI 6EL 1D7D - 1" BSPT F	035	180		
H815C7	RO VESSEL FRP 8" SIDE-PORT 450 PSI 7EL 1D5D - 1" BSPT F	035	180		
H817C7	RO VESSEL FRP 8" SIDE-PORT 450 PSI 7EL 1D7D - 1" BSPT F	035	180		

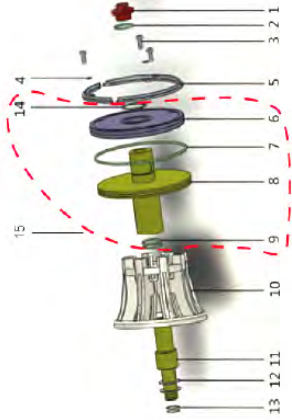
Codice	Numero Elementi	L (mm)	P (mm)	S (mm)	Orientamento 0°-180°
H815C1	1 x 40"	1494	1194	700	0°
H817C1	1 x 40"	1494	1194	700	180°
H815C2	2 x 40"	2510	2210	1460	0°
H817C2	2 x 40"	2510	2210	1460	180°
H815C3	3 x 40"	3530	3226	2080	0°
H817C3	3 x 40"	3530	3226	2080	180°
H815C4	4 x 40"	4546	4242	1600 x 2	0°
H817C4	4 x 40"	4546	4242	1600 x 2	180°
H815C5	5 x 40"	5562	5258	2000 x 2	0°
H817C5	5 x 40"	5562	5258	2000 x 2	180°
H815C6	6 x 40"	6578	6274	2360 x 2	0°
H817C6	6 x 40"	6578	6274	2360 x 2	180°
H815C7	7 x 40"	7594	7290	2860 x 2	0°
H817C7	7 x 40"	7594	7290	2860 x 2	180°

Certificati	Produttore	Settori
DM174-2004, CE	MWG	Industriale



Parti di Ricambio Vessels 8" Side Port 300-450 Psi

Ricambi

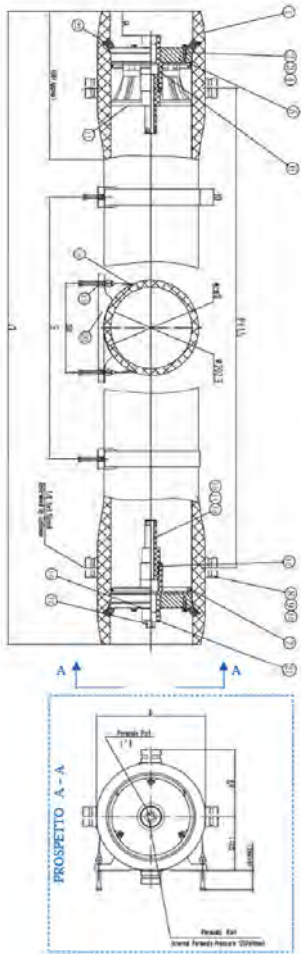


Codice	Descrizione	Fam.	Sotto Fam.	Disp. Stock	
H8R081	8" MPV PLUG IN ABS FOR 300-1200 PSI	035	180	•	
H8R111	8" MPV PWT SEAL IN EPDM FOR 300	035	180	•	
H8R203	8" MPV LOCKING SEGMENT SCREW IN AISI 304	035	180	•	
H8R031	8" MPV SPRING PAD IN AISI 304 FOR LOCKING SEGMENT SCREW	035	180	•	
H8R041	8" MPV LOCKING SEGMENT IN AISI 304 FOR 300-450 PSI	035	180	•	
H8R107	8" MPV HEAD SEAL IN EPDM FOR 300	035	180	•	
H8R111	8" MPV PWT SEAL IN EPDM FOR 300	035	180	•	
H8R071	8" MPV THRUST CONE IN ABS FOR SIDE PORT 300-450 PSI	035	180	•	
H8R601	8" MPV 1,125" ADAPTER IN ABS FOR 300-450 PSI	035	180	•	
H8R611	8" MPV 1,5" ADAPTER IN ABS FOR 300-450 PSI	035	180	•	
H8R651	8" MPV 1,125" ADAPTER PAD IN ABS	035	180	•	
H8R653	8" MPV 1,5" ADAPTER PAD IN ABS FOR 300-1200 PSI	035	180	•	
H8R113	8" MPV 1,125" ADAPTER O-RING IN EPDM FOR 300	035	180	•	
H8R115	8" MPV 1,5" ADAPTER O-RING IN EPDM FOR 300-1200 PSI	035	180	•	
H8R711	8" MPV HEAD ASSEMBLY SIDE PORT 300 PSI	035	180	•	
H8R713	8" MPV HEAD ASSEMBLY SIDE PORT 450 PSI	035	180	•	
H8R001	8" MPV SADDLE FOR 300-1200 PSI	035	180	•	
H8R005	8" MPV STRAP FOR 300-450 PSI L=530 MM	035	180	•	

Rif.N.	Codice	Materiale
1	H8R081	ABS
2	H8R111	EPDM
3	H8R203	AISI 304
4	H8R031	AISI 304
5	H8R041	AISI 304
8	H8R107	EPDM
9	H8R111	EPDM
10	H8R071	ABS
11 + 13	H8R601	ABS
11 + 13	H8R611	ABS
12	H8R651	ABS
12	H8R653	ABS
13	H8R113	EPDM
13	H8R115	EPDM
15	H8R711	
15	H8R713	
Non Visual	H8R001	Gomma
Non Visual	H8R005	AISI 304 Gomma



Vessels 8" Side Port Serie 600 S-8



- Corpo vessel in resina epossidica rinforzata con fibre di vetro;
- Finitura esterna con verniciatura poliuretanica di colore bianco resistente ai raggi UVA;
- Conformi alla Direttiva Europea 2014/68/UE per recipienti a pressione (PED);
- Costruiti secondo le norme ASME, sezione X;
- Pressione di esercizio massima 600 psi (41 bar);
- Ciascun vessel è testato dal produttore a 1,5 volte la pressione massima di esercizio;
- Con attacchi alimento/concentrato 1 1/2" Victaulic (optional 2", 2 1/2" o 3") in acciaio super duplex AISI 2507;
- Con attacchi permeato 1" BSPT F;
- Completati di staffe di fissaggio e selle (n.2 pezzi da 1 a 3 elementi, n.3 pezzi da 4 a 7 elementi);
- Adattatori membrane 1,125" inclusi;
- Disponibili in versioni da 2 a 7 porte (vedere elenco opzioni).

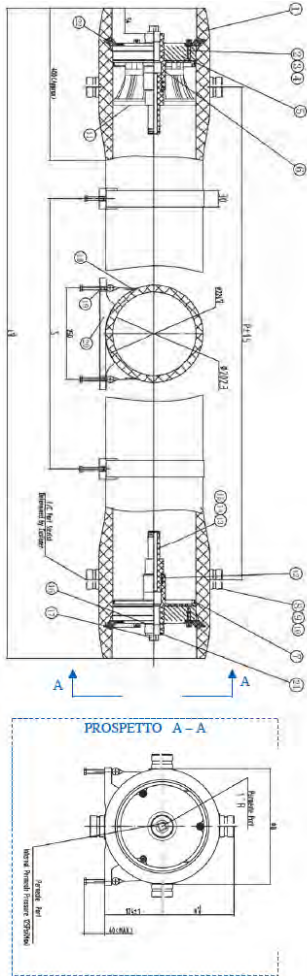
Codice	Descrizione	Fam.	Sotto Fam.	Disp. Stock	
H815D1	RO VESSEL FRP 8" SIDE-PORT 600 PSI 1EL 1D5D - 1" BSPT F	035	180		
H817D1	RO VESSEL FRP 8" SIDE-PORT 600 PSI 1EL 1D7D - 1" BSPT F	035	180		
H815D2	RO VESSEL FRP 8" SIDE-PORT 600 PSI 2EL 1D5D - 1" BSPT F	035	180		
H817D2	RO VESSEL FRP 8" SIDE-PORT 600 PSI 2EL 1D7D - 1" BSPT F	035	180		
H815D3	RO VESSEL FRP 8" SIDE-PORT 600 PSI 3EL 1D5D - 1" BSPT F	035	180		
H817D3	RO VESSEL FRP 8" SIDE-PORT 600 PSI 3EL 1D7D - 1" BSPT F	035	180		
H815D4	RO VESSEL FRP 8" SIDE-PORT 600 PSI 4EL 1D5D - 1" BSPT F	035	180		
H817D4	RO VESSEL FRP 8" SIDE-PORT 600 PSI 4EL 1D7D - 1" BSPT F	035	180		
H815D5	RO VESSEL FRP 8" SIDE-PORT 600 PSI 5EL 1D5D - 1" BSPT F	035	180		
H817D5	RO VESSEL FRP 8" SIDE-PORT 600 PSI 5EL 1D7D - 1" BSPT F	035	180		
H815D6	RO VESSEL FRP 8" SIDE-PORT 600 PSI 6EL 1D5D - 1" BSPT F	035	180		
H817D6	RO VESSEL FRP 8" SIDE-PORT 600 PSI 6EL 1D7D - 1" BSPT F	035	180		
H815D7	RO VESSEL FRP 8" SIDE-PORT 600 PSI 7EL 1D5D - 1" BSPT F	035	180		
H817D7	RO VESSEL FRP 8" SIDE-PORT 600 PSI 7EL 1D7D - 1" BSPT F	035	180		

Codice	Numero Elementi	L (mm)	P (mm)	S (mm)	Orientamento 0°-180°
H815D1	1 x 40"	1514	1143	700	0°
H817D1	1 x 40"	1514	1143	700	180°
H815D2	2 x 40"	2530	2159	1460	0°
H817D2	2 x 40"	2530	2159	1460	180°
H815D3	3 x 40"	3546	3175	2080	0°
H817D3	3 x 40"	3546	3175	2080	180°
H815D4	4 x 40"	4562	4191	1600 x 2	0°
H817D4	4 x 40"	4562	4191	1600 x 2	180°
H815D5	5 x 40"	5578	5207	2000 x 2	0°
H817D5	5 x 40"	5578	5207	2000 x 2	180°
H815D6	6 x 40"	6594	6223	2360 x 2	0°
H817D6	6 x 40"	6594	6223	2360 x 2	180°
H815D7	7 x 40"	7610	7239	2860 x 2	0°
H817D7	7 x 40"	7610	7239	2860 x 2	180°

Certificati	Produttore	Settori
DM174-2004 CE	MWG	Industriale



Vessels 8" Side Port Serie 1000 S-8



- Corpo vessel in resina epossidica rinforzata con fibre di vetro;
- Finitura esterna con verniciatura poliuretanica di colore bianco resistente ai raggi UVA;
- Conformi alla Direttiva Europea 2014/68/UE per recipienti a pressione (PED);
- Costruiti secondo le norme ASME, sezione X;
- Conformi al D.M. n.174 del 06/04/2004 per materiali idonei al contatto con acque destinate al consumo umano;
- Pressione di esercizio massima 1000 psi (69 bar);
- Ciascun vessel è testato dal produttore a 1,5 volte la pressione massima di esercizio;
- Con attacchi alimento/concentrato 1 1/2" Victaulic (optional 2", 2 1/2" o 3") in acciaio super duplex AISI 2507;
- Con attacchi permeato 1" BSPT F;
- Completati di staffe di fissaggio e selle (n.2 pezzi da 1 a 3 elementi, n.3 pezzi da 4 a 7 elementi);
- Adattatori membrane 1,125" inclusi;
- Disponibili in versioni da 2 a 7 porte (vedere elenco opzioni).

Codice	Descrizione	Fam.	Sotto Fam.	Disp. Stock	
H815G1	RO VESSEL FRP 8" SIDE-PORT 1000 PSI 1EL 1D5D - 1" BSPT F	035	180		
H817G1	RO VESSEL FRP 8" SIDE-PORT 1000 PSI 1EL 1D7D - 1" BSPT F	035	180		
H815G2	RO VESSEL FRP 8" SIDE-PORT 1000 PSI 2EL 1D5D - 1" BSPT F	035	180		
H817G2	RO VESSEL FRP 8" SIDE-PORT 1000 PSI 2EL 1D7D - 1" BSPT F	035	180		
H815G3	RO VESSEL FRP 8" SIDE-PORT 1000 PSI 3EL 1D5D - 1" BSPT F	035	180		
H817G3	RO VESSEL FRP 8" SIDE-PORT 1000 PSI 3EL 1D7D - 1" BSPT F	035	180		
H815G4	RO VESSEL FRP 8" SIDE-PORT 1000 PSI 4EL 1D5D - 1" BSPT F	035	180		
H817G4	RO VESSEL FRP 8" SIDE-PORT 1000 PSI 4EL 1D7D - 1" BSPT F	035	180		
H815G5	RO VESSEL FRP 8" SIDE-PORT 1000 PSI 5EL 1D5D - 1" BSPT F	035	180		
H817G5	RO VESSEL FRP 8" SIDE-PORT 1000 PSI 5EL 1D7D - 1" BSPT F	035	180		
H815G6	RO VESSEL FRP 8" SIDE-PORT 1000 PSI 6EL 1D5D - 1" BSPT F	035	180		
H817G6	RO VESSEL FRP 8" SIDE-PORT 1000 PSI 6EL 1D7D - 1" BSPT F	035	180		
H815G7	RO VESSEL FRP 8" SIDE-PORT 1000 PSI 7EL 1D5D - 1" BSPT F	035	180		
H817G7	RO VESSEL FRP 8" SIDE-PORT 1000 PSI 7EL 1D7D - 1" BSPT F	035	180		

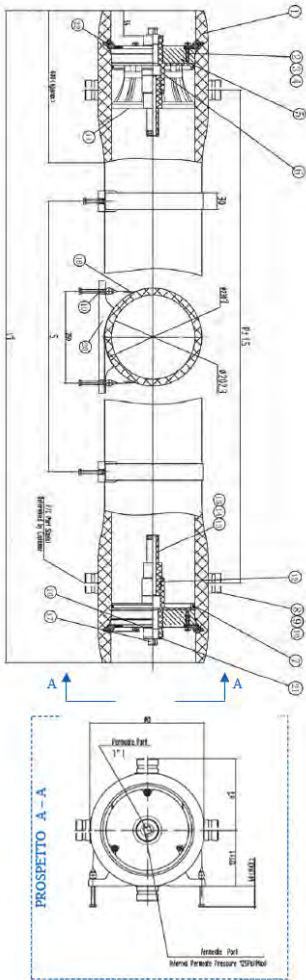
Codice	Numero Elementi	L (mm)	P (mm)	S (mm)	Orientamento 0° - 180°
H815G1	1 x 40"	1514	1143	700	0°
H817G1	1 x 40"	1514	1143	700	180°
H815G2	2 x 40"	2530	2159	1460	0°
H817G2	2 x 40"	2530	2159	1460	180°
H815G3	3 x 40"	3546	3175	2080	0°
H817G3	3 x 40"	3546	3175	2080	180°
H815G4	4 x 40"	4562	4191	1600 x 2	0°
H817G4	4 x 40"	4562	4191	1600 x 2	180°
H815G5	5 x 40"	5578	5207	2000 x 2	0°
H817G5	5 x 40"	5578	5207	2000 x 2	180°
H815G6	6 x 40"	6594	6223	2360 x 2	0°
H817G6	6 x 40"	6594	6223	2360 x 2	180°
H815G7	7 x 40"	7610	7239	2860 x 2	0°
H817G7	7 x 40"	7610	7239	2860 x 2	180°

Certificati	Produttore	Settori
DM174-2004, CE	MWG	Industriale



Vessels 8" Side Port Serie 1200 S-8

- Corpo vessel in resina epossidica rinforzata con fibre di vetro;
- Finitura esterna con verniciatura poliuretanica di colore bianco resistente ai raggi UVA;
- Conformi alla Direttiva Europea 2014/68/UE per recipienti a pressione (PED);
- Costruiti secondo le norme ASME, sezione X;
- Pressione di esercizio massima 1200 psi (83 bar);
- Ciascun vessel è testato dal produttore a 1,5 volte la pressione massima di esercizio;
- Con attacchi alimento/concentrato 1 1/2" Victaulic (optional 2", 2 1/2" o 3") in acciaio super duplex AISI 2507;
- Con attacchi permeato 1" BSPT F;
- Completati di staffe di fissaggio e selle (n.2 pezzi da 1 a 3 elementi, n.3 pezzi da 4 a 7 elementi);
- Adattatori membrane 1,125" inclusi;
- Disponibili in versioni da 2 a 7 porte (vedere elenco opzioni).



Codice	Descrizione	Fam.	Sotto Fam.	Disp. Stock	
H815H1	RO VESSEL FRP 8" SIDE-PORT 1200 PSI 1EL 1D5D - 1" BSPT F	035	180		
H817H1	RO VESSEL FRP 8" SIDE-PORT 1200 PSI 1EL 1D7D - 1" BSPT F	035	180		
H815H2	RO VESSEL FRP 8" SIDE-PORT 1200 PSI 2EL 1D5D - 1" BSPT F	035	180		
H817H2	RO VESSEL FRP 8" SIDE-PORT 1200 PSI 2EL 1D7D - 1" BSPT F	035	180		
H815H3	RO VESSEL FRP 8" SIDE-PORT 1200 PSI 3EL 1D5D - 1" BSPT F	035	180		
H817H3	RO VESSEL FRP 8" SIDE-PORT 1200 PSI 3EL 1D7D - 1" BSPT F	035	180		
H815H4	RO VESSEL FRP 8" SIDE-PORT 1200 PSI 4EL 1D5D - 1" BSPT F	035	180		
H817H4	RO VESSEL FRP 8" SIDE-PORT 1200 PSI 4EL 1D7D - 1" BSPT F	035	180		
H815H5	RO VESSEL FRP 8" SIDE-PORT 1200 PSI 5EL 1D5D - 1" BSPT F	035	180		
H817H5	RO VESSEL FRP 8" SIDE-PORT 1200 PSI 5EL 1D7D - 1" BSPT F	035	180		
H815H6	RO VESSEL FRP 8" SIDE-PORT 1200 PSI 6EL 1D5D - 1" BSPT F	035	180		
H817H6	RO VESSEL FRP 8" SIDE-PORT 1200 PSI 6EL 1D7D - 1" BSPT F	035	180		
H815H7	RO VESSEL FRP 8" SIDE-PORT 1200 PSI 7EL 1D5D - 1" BSPT F	035	180		
H817H7	RO VESSEL FRP 8" SIDE-PORT 1200 PSI 7EL 1D7D - 1" BSPT F	035	180		

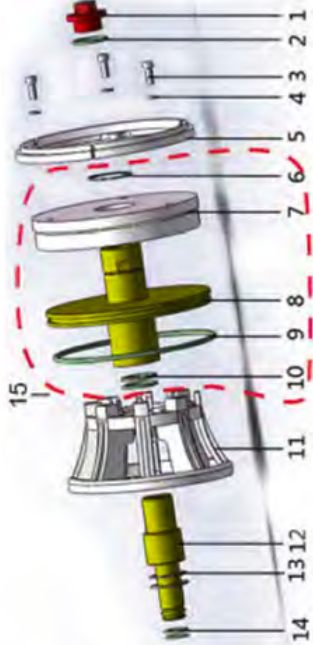
Codice	Numero Elementi	L (mm)	P (mm)	S (mm)	Orientamento 0°-180°
H815H1	1 x 40"	1514	1143	700	0°
H817H1	1 x 40"	1514	1143	700	180°
H815H2	2 x 40"	2530	2159	1460	0°
H817H2	2 x 40"	2530	2159	1460	180°
H815H3	3 x 40"	3546	3175	2080	0°
H817H3	3 x 40"	3546	3175	2080	180°
H815H4	4 x 40"	4562	4191	1600 x 2	0°
H817H4	4 x 40"	4562	4191	1600 x 2	180°
H815H5	5 x 40"	5578	5207	2000 x 2	0°
H817H5	5 x 40"	5578	5207	2000 x 2	180°
H815H6	6 x 40"	6594	6223	2360 x 2	0°
H817H6	6 x 40"	6594	6223	2360 x 2	180°
H815H7	7 x 40"	7610	7239	2860 x 2	0°
H817H7	7 x 40"	7610	7239	2860 x 2	180°

Certificati	Produttore	Settori
DM174-2004, CE	MWG	Industriale



Parti di Ricambio Vessels 8" Side Port 600-1000-1200 Psi

Ricambi



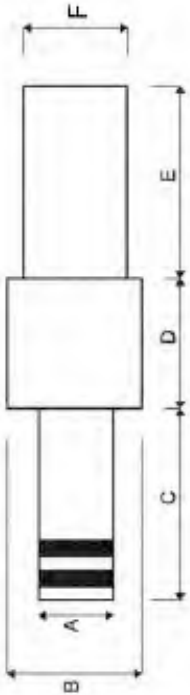
Codice	Descrizione	Fam.	Sotto Fam.	Disp. Stock	
H8R081	8" MPV PLUG IN ABS FOR 300-1200 PSI	035	180	•	
H8R111	8" MPV PWT SEAL IN EPDM FOR 300	035	180	•	
H8R203	8" MPV LOCKING SEGMENT SCREW IN AISI 304	035	180	•	
H8R031	8" MPV SPRING PAD IN AISI 304 FOR LOCKING SEGMENT SCREW	035	180	•	
H8R045	8" MPV LOCKING KIT (N.3 SEGMENTS) IN AISI 304 FOR 600-1000-1200 PSI	035	180	•	
FBEFR11	O-RING PER MWG EUROFLOW	040	114	•	
H8R111	8" MPV PWT SEAL IN EPDM FOR 300	035	180	•	
H8R073	8" MPV THRUST CONE IN ABS FOR SIDE PORT 600-1000-1200 PSI	035	180	•	
H8R603	8" MPV 1,125" ADAPTER IN ABS FOR 600-1200 PSI	035	180	•	
H8R613	8" MPV 1,5" ADAPTER IN ABS FOR 600-1200 PSI	035	180	•	
H8R651	8" MPV 1,125" ADAPTER PAD IN ABS	035	180	•	
H8R653	8" MPV 1,5" ADAPTER PAD IN ABS FOR 300-1200 PSI	035	180	•	
H8R113	8" MPV 1,125" ADAPTER O-RING IN EPDM FOR 300	035	180	•	
H8R115	8" MPV 1,5" ADAPTER O-RING IN EPDM FOR 300-1200 PSI	035	180	•	
H8R715	8" MPV HEAD ASSEMBLY SIDE PORT 600 PSI	035	180	•	
H8R717	8" MPV HEAD ASSEMBLY SIDE PORT 1000 PSI	035	180	•	
H8R719	8" MPV HEAD ASSEMBLY SIDE PORT 1200 PSI	035	180	•	
H8R001	8" MPV SADDLE FOR 300-1200 PSI	035	180	•	
H8R009	8" MPV STRAP FOR 600-1200 PSI L=580 MM	035	180	•	

Rif.N.	Codice	Materiale
1	H8R081	ABS
2	H8R111	EPDM
3	H8R203	AISI 304
4	H8R031	AISI 304
5	H8R045	AISI 304
9	FBEFR11	EPDM
10	H8R111	EPDM
11	H8R073	ABS
12 + 14	H8R603	ABS
12 + 14	H8R613	ABS
13	H8R651	ABS
13	H8R653	ABS
14	H8R113	EPDM
14	H8R115	EPDM
15	H8R715	
15	H8R717	
15	H8R719	
Non Visual	H8R001	Gomma
Non Visual	H8R009	AISI 304 Gomma



Adattatori Membrana 8"

Adatti per membrane di diametro 8";
Completati di o-rings



Codice	Descrizione	Fam.	Sotto Fam.	Disp. Stock	
H8R601	8" MPV 1,125" ADAPTER IN ABS FOR 300-450 PSI	035	180	•	
H8R611	8" MPV 1,5" ADAPTER IN ABS FOR 300-450 PSI	035	180	•	
H8R603	8" MPV 1,125" ADAPTER IN ABS FOR 600-1200 PSI	035	180	•	
H8R613	8" MPV 1,5" ADAPTER IN ABS FOR 600-1200 PSI	035	180	•	
EA340	8" ADAPTER ABS D. 1,44" X 1,125" MALE CON O-RING P/N 10125	035	180		

Codice	Materiale	A	B	C	D	E	F	Per Membrana	Per Vessel
H8R601	ABS	28,3 (1,125")	46	70	38	70	36,5	BW30-400 o similari	MWG
H8R611	ABS	38 (1,5")	50	70	36	70	36,55	BW30LE440 o similari	MWG
H8R603	ABS	28,3 (1,125")	46	70	38	53	36,5	BW30-400 o similari	MWG
H8R613	ABS	38 (1,5")	50	70	36	53	36,55	BW30LE440 o similari	MWG
EA340	ABS	28,5 (1,125")	48	65	45	67	36,7	BW30-400 o similari	

Codice Adattatori	Codice O-Ring	Descrizione	Fam.	Sotto Fam.	Disp. Stock	
H8R601	H8R113	8" MPV 1,125" ADAPTER O-RING IN EPDM FOR 300	035	180		
H8R611	H8R115	8" MPV 1,5" ADAPTER O-RING IN EPDM FOR 300-1200 PSI	035	180		
H8R603	H8R113	8" MPV 1,125" ADAPTER O-RING IN EPDM FOR 300	035	180		
H8R613	H8R115	8" MPV 1,5" ADAPTER O-RING IN EPDM FOR 300-1200 PSI	035	180		
EA340	EA355	ADAPTER O-RING FOR 1.50" MALE ABS ADAPTER P/N 10183	035	180		

Certificati	Produttore	Settori
		Industriale



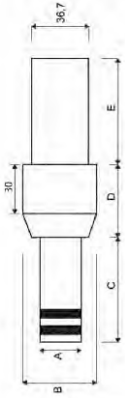
Adattatori Membrana 8"

- Adatti per membrane di diametro 8" - Completi di o-rings.

Codice	Descrizione	Fam.	Sotto Fam.	Disp. Stock	
EA023	ADAPTER 1.125" BEKAERT BW	035	180	•	

Codice	Materiale	A	B	C	D	E	Per Membrana	Per Vessel
EA023	PVC	28,5 (1,125")	50	73	50	64	BMW30-400 o similari	Bekaert Style

Codice O-Ring	Descrizione	Fam.	Sotto Fam.	Disp. Stock	
EA354	ADAPTER O-RING FOR 1.125" MALE ADAPTERP/N 10182	010	180		



Adattatori

KIT ADATTATORI CIECHI

- Adatti per membrane di diametro 8"; In PVC; Completi di o-rings.

Codice	Descrizione	Codice O-Ring	Fam.	Sotto Fam.	Disp. Stock	
EA026	KIT ADAPTER 1.125" CIECO	EA264	035	190	•	
EA026A	KIT ADAPTER 1.125" CIECO PER VESSEL MGW	EA264	035	190	•	

Codice	A (mm)	A (pollici)	Per Membrana	Per Vessel
EA026	28,5	1,125"	BW30-400 o similari	MWG
EA026A	28,5	1,125"	BW30-400 o similari	MWG

Codice O-Ring	Descrizione	Fam.	Sotto Fam.	Disp. Stock	
EA264	8" O-RING OR.3093/ # 119 - PER ADAPTER CODELINE 1.125"	035	180		



ADATTATORE CIECO

- In PVC

Codice	Descrizione	Fam.	Sotto Fam.	Disp. Stock	
EA028	ADAPTER CIECO IN PVC 1.125" FEMMINA	035	180	•	

Codice	A (mm)	A (pollici)	Per Membrana
EA028	28,5	1,125"	BW30-400 o similari

Certificati	Produttore	Settori
		Industriale





Adattatori DISCO DI CHIUSURA - ATTACCO PERMEATO VESSELS 8"

- In PVC.

Codice	Descrizione	Fam.	Sotto Fam.	Disp. Stock	
EA350	DISCO CIECO PVC PER GHIERA EA347	035	180		

Giunti Tipo Victaulic in Ghisa - 1000 psi

- Completi di guarnizioni; - Pressione di esercizio massima pari a 1000 psi (69 bar).

Codice	Descrizione	Fam.	Sotto Fam.	Disp. Stock	
EA030	GIUNTO TIPO VICT.CAST-IRON 1000 PSI - 1" (33,4 mm)	035	180	•	
EA032	GIUNTO TIPO VICT.CAST-IRON 1000 PSI - 1"1/4 (42,2 mm)	035	180	•	
EA031	GIUNTO TIPO VICT.CAST-IRON 1000 PSI - 1"1/2 (48,3 mm)	035	180	•	
EA033	GIUNTO TIPO VICT.CAST-IRON 1000 PSI - 2" (60,3 mm)	035	180	•	
EA034	GIUNTO TIPO VICT.CAST-IRON 1000 PSI - 2"1/2 (73,0 mm)	035	180	•	
EA035	GIUNTO TIPO VICT.CAST-IRON 1000 PSI-3" (88,9 mm)	035	180	•	

Codice	Diametro Nominale (pollici)	Diametro Nominale (mm)
EA030	1"	33,4
EA032	1 ¼"	42,2
EA031	1 ½"	48,3
EA033	2"	60,3
EA034	2 ½"	73,0
EA035	3"	88,9

Certificati	Produttore	Settori
		Industriale

Giunti Tipo Victaulic in Acciaio AISI 304 - 1200 psi

- Completi di guarnizioni - Pressione di esercizio massima pari a 1200 psi (83 bar).

Codice	Descrizione	Fam.	Sotto Fam.	Disp. Stock	
EA190	GIUNTO TIPO VICT.AISI 304 1200 PSI -3/4" (26,7 mm)	035	180	•	
EA191	GIUNTO TIPO VICT.AISI 304 1200 PSI -1" (33,7 mm)	035	180	•	
EA192	GIUNTO TIPO VICT.AISI 304 1200 PSI -1"1/4 (42,4 mm)	035	180	•	
EA193	GIUNTO TIPO VICT.AISI 304 1200 PSI -1"1/2 (48,3 mm)	035	180	•	
EA194	GIUNTO TIPO VICT.AISI 304 1200 PSI -2" (60,3 mm)	035	180	•	
EA195	GIUNTO TIPO VICT.AISI 304 1200 PSI -2"1/2 (73,0 mm)	035	180	•	
EA196	GIUNTO TIPO VICT.AISI 304 1200 PSI -3" (88,9 mm)	035	180	•	

Codice	Diametro Nominale (pollici)	Diametro Nominale (mm)
EA190	¾"	26,7
EA191	1"	33,4
EA192	1 ¼"	42,2
EA193	1 ½"	48,3
EA194	2"	60,3
EA195	2 ½"	73,0
EA196	3"	88,9

Certificati	Produttore	Settori
		Industriale





Giunti Tipo Victaulic in Acciaio AISI 304 - 350 psi



- Completi di guarnizioni;
- Pressione di esercizio massima pari a 350 psi (23 bar)

Codice	Descrizione	Fam.	Sotto Fam.	Disp. Stock	
EA070	GIUNTO TIPO VICT. AISI 304 350 PSI - 3/4" (26,7 mm)	035	180	•	
EA071	GIUNTO TIPO VICT. AISI 304 350 PSI - 1" (33.4 mm)	035	180	•	
EA072	GIUNTO TIPO VICT. AISI 304 350PSI - 1"1/4 (42,2 mm)	035	180	•	
EA073	GIUNTO TIPO VICT. AISI 304 350 PSI - 1"1/2 (48,3 mm)	035	180	•	
EA074	GIUNTO TIPO VICT. AISI 304 350 PSI - 2" (60.3 mm)	035	180	•	
EA075A	GIUNTO TIPO VICT. AISI 304 350 PSI -2"1/2 (73,0 mm)	035	180	•	
EA075	GIUNTO TIPO VICT. AISI 304 350 PSI - 3" O.D. (76.1 mm)	035	180	•	
EA076	GIUNTO TIPO VICT. AISI 304 350 PSI - 3" (88.9 MM)	035	180	•	

Codice	Diametro Nominale (pollici)	Diametro Nominale (mm)
EA070	3/4"	26,7
EA071	1"	33,4
EA072	1 1/4"	42,2
EA073	1 1/2"	48,3
EA074	2"	60,3
EA075A	2 1/2"	73,0
EA075	3" O.D.	76,1
EA076	3"	88,9

Certificati	Produttore	Settori
		Industriale

Giunti Tipo Victaulic in Nylon - 300 psi



- Completi di guarnizioni in EPDM;
- Pressione di esercizio massima pari a 300 psi (21 bar).

Codice	Descrizione	Fam.	Sotto Fam.	Disp. Stock	
EA550	GIUNTO TIPO VICT.NYLON 300 PSI - 1" (33,4 mm) - DN25	035	180	•	
EA551	GIUNTO TIPO VICT.NYLON 300 PSI - 1" 1/4 (42,2 mm) - DN32	035	180	•	
EA552	GIUNTO TIPO VICT.NYLON 300 PSI - 1 1/2" (48.3 mm) - DN40	035	180	•	
EA553	GIUNTO TIPO VICT.NYLON 300 PSI -2" (60.3 mm) - DN50	035	180	•	
EA554	GIUNTO TIPO VICT.NYLON 300 PSI -2" 1/2 (73,0 mm) - DN65	035	180	•	
EA555	GIUNTO TIPO VICT.NYLON 300 PSI -3" (88,9 mm) - DN80	035	180	•	
EA556	GIUNTO TIPO VICT.NYLON 300 PSI -4" (114,3 mm) - DN100	035	180	•	

Codice	Abbinabile Al Nostro Tronchetto a Catalogo	Diametro Nominale (pollici)	Diametro Nominale (mm)
EA550		1"	33,4
EA551	EA601	1 1/4"	42,2
EA552	EA602	1 1/2"	48,3
EA553	EA603	2"	60,3
EA554	EA604	2 1/2"	73,0
EA555	EA605	3"	88,9
EA556	EA606	4"	114,3

Certificati	Produttore	Settori
		Industriale



Giunti tipo Victaulic in Nylon - 150 psi

- Completi di guarnizioni in EPDM;
- Pressione di esercizio massima pari a 150 psi (10 bar).

Codice	Descrizione	Fam.	Sotto Fam.	Disp. Stock	
EA557	GIUNTO TIPO VICT.NYLON 150 PSI -6" (168,3 mm) - DN150	035	180		
EA558	GIUNTO TIPO VICT.NYLON 150 PSI -8" (219,1 mm) - DN200	035	180		

Codice	Diametro Nominale (pollici)	Diametro Nominale (mm)
EA557	6"	168,3
EA558	8"	219,1

Certificati	Produttore	Settori
		Industriale



Tronchetti Lisci a Saldare

- Con estremità liscia a saldare;
- In AISI 316;
- Pressione massima 600 psi (42 bar).

Codice	Descrizione	Fam.	Sotto Fam.	Disp. Stock	
EA080	TRONCHETTO VICT. CUT GROOVE AISI 316 - 3/4" (26.7 x 40 mm - SCH 40)	035	180	•	
EA081	TRONCHETTO VICT. CUT GROOVE AISI 316 - 1" (33,7 x 40 mm - SCH 40)	035	180	•	
EA082	TRONCHETTO VICT. CUT GROOVE AISI 316 - 1"1/4 (42.4 x 50 mm - SCH 40)	035	180	•	
EA083	TRONCHETTO VICT. CUT GROOVE AISI 316 - 1"1/2 (48.3 x 60 mm - SCH 40)	035	180	•	
EA084	TRONCHETTO VICT. CUT GROOVE AISI 316 - 2" (60,3 x 80 mm - SCH 40)	035	180	•	
EA085A	TRONCHETTO VICT. CUT GROOVE AISI 316 - 2"1/2 (73,0 x 90 mm - SCH 40)	035	180	•	
EA086	TRONCHETTO VICT. CUT GROOVE AISI 316 - 3" (88,9 x 100 mm - SCH 40)	035	180	•	

Codice	ANSIB36.10	Schedula	Diametro Nominale (mm)	Lunghezza (mm)
EA080	40		26,7	60
EA081	40		33,4	60
EA082	40		42,2	60
EA083	40		48,3	60
EA084	40		60,3	80
EA085A	40		73,0	90
EA086	40		88,9	100

Certificati	Produttore	Settori
		Industriale



Tronchetti Filettati

- Con terminale filettato;
- In AISI 316;
- Pressione massima 600 psi (42 bar).

Codice	Descrizione	Fam.	Sotto Fam.	Disp. Stock	
EA050	TRONCHETTO FILETTATO CUT GROOVE AISI 316 - 3/4" M (26,7 x 65 mm)	035	180	•	
EA051	TRONCHETTO FILETTATO CUT GROOVE AISI 316 - 1" M (33,7 x 65 mm)	035	180	•	
EA052	TRONCHETTO FILETTATO CUT GROOVE AISI 316 - 1"1/4 M (42,4 x 80 mm)	035	180	•	
EA053	TRONCHETTO FILETTATO CUT GROOVE AISI 316 - 1"1/2 M (48,3 x 100 mm)	035	180	•	
EA054	TRONCHETTO FILETTATO CUT GROOVE AISI 316 - 2" M (60,3 x 100 mm)	035	180	•	
EA055	TRONCHETTO FILETTATO CUT GROOVE AISI 316 - 2"1/2 M (76,1 x 100 mm)	035	180	•	

Codice	Descrizione	Lunghezza (mm)
EA050	TRONCHETTO FILETTATO CUT GROOVE AISI 316 - 3/4" M (26,7 x 65 mm)	65
EA051	TRONCHETTO FILETTATO CUT GROOVE AISI 316 - 1" M (33,7 x 65 mm)	65
EA052	TRONCHETTO FILETTATO CUT GROOVE AISI 316 - 1"1/4 M (42,4 x 80 mm)	80
EA053	TRONCHETTO FILETTATO CUT GROOVE AISI 316 - 1"1/2 M (48,3 x 100 mm)	100
EA054	TRONCHETTO FILETTATO CUT GROOVE AISI 316 - 2" M (60,3 x 100 mm)	100
EA055	TRONCHETTO FILETTATO CUT GROOVE AISI 316 - 2"1/2 M (76,1 x 100 mm)	100

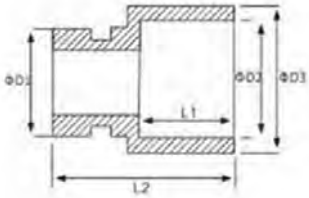
Certificati	Produttore	Settori
		Industriale



Tronchetti

Tronchetti a Incollaggio

- Con una estremità liscia a incollaggio e l'altra per connessione tipo Victaulic;
- In PVC-U.
- PN = 4 bar.



Codice	Descrizione	Fam.	Sotto Fam.	Disp. Stock	
EA601	TRONCHETTO PVC-U DN32 D32	035	180	•	
EA602	TRONCHETTO PVC-U DN40 D50	035	180	•	
EA603	TRONCHETTO PVC-U DN50 D63	035	180	•	
EA604	TRONCHETTO PVC-U DN65 D75	035	180	•	
EA605	TRONCHETTO PVC-U DN80 D90	035	180	•	
EA606	TRONCHETTO PVC-U DN100 D110	035	180	•	

Codice	Abbinabile Al Nostro Giunto a Catalogo	D1 (mm)	D2 (mm)	D3 (mm)	L1 (mm)	L2 (mm)
EA601	EA551	42	32	40	22	64
EA602	EA552	48	50	60	31	66
EA603	EA553	60	63	74	38	76
EA604	EA554	73	75	87	43	79
EA605	EA555	89	90	104	51	85
EA606	EA556	114	110	125	61	96

Certificati	Produttore	Settori
		Industriale



Centralina Comando e Controllo R.O.PLUS



- Completa di doppio conducimetro (alimento e permeato);
- E' in grado di:
- comandare la pompa alta pressione e le due elettrovalvole di intercettazione acqua alimento e di flussaggio;
- gestire e programmare i normali strumenti di misura e di segnalazione installati sull'impianto, con elevata flessibilità di modalità di lavoro;
- Completa di doppio conducimetro (alimento e permeato);
- E' in grado di:
- comandare la pompa alta pressione e le due elettrovalvole di intercettazione acqua alimento e di flussaggio;
- gestire e programmare i normali strumenti di misura e di segnalazione installati sull'impianto, con elevata flessibilità di modalità di lavoro;
- Conforme alle prescrizioni della normativa CE di sicurezza;
- Costruito a microprocessore;
- Con display a cristalli liquidi 2 x 16 digit;
- Tensione alimentazione 230VAC 50-60Hz;
- Disponibile in scatola in ABS con classe di protezione IP65 (codici DG101 e DG103) oppure per montaggio RACK su pannello (codici DG101R e DG103R);
- Fornito senza sonde di conducibilità.
- **Centralina per montaggio RACK: Altezza 180 (mm), Larghezza 220 (mm), Profondità 80 (mm)**

Utenze asservite:

- Pompa alta pressione (potenza massima 736 W);
- Elettrovalvola ingresso;
- Elettrovalvola flussaggio;
- Elettrovalvola lavaggio;
- Pompa dosatrice per prodotto antincrostante.

Conducimetro:

- Lo strumento RO PLUS è disponibile nelle due seguenti versioni (entrambe fornite senza sonde di conducibilità)
- VERSIONE 1: RO PLUS LC (codice DG101 in scatola IP65 e codice DG101R per montaggio RACK su pannello) Con conducimetro acqua in entrata da 000 a 9,99 mS/cm e conducimetro acqua in uscita da 00,0 a 99,9 µS/cm.
- N.B.: con questa versione utilizzare solo sonde Inox K=1 (codice DG121) in ingresso e sonde Inox K=0.1 in uscita (codice DG122), da acquistare separatamente.
- VERSIONE 2: RO PLUS HC (codice DG103 in scatola IP65 e codice DG103R per montaggio RACK su pannello) Con conducimetro acqua in entrata da 00,0 a 9,99 mS/cm e conducimetro acqua in uscita da 00,0 a 999 µS/cm
- NB.: con questa versione utilizzare sonde in grafite K=1 (codice DG123) sia in ingresso sia in uscita, da acquistare separatamente.
- La versione è visualizzata all'accensione dello strumento.


Segnali in ingresso ricevibili:

- Basso livello serbatoio stoccaggio acqua trattata;
- Alto livello serbatoio stoccaggio acqua trattata;
- Pressostato di minima;
- Pressostato di massima;
- Contatto abilitazione pretrattamento (filtro o addolcimento);
- Termica pompa;
- Allarme di mancato dosaggio;
- Stand-by.

Allarmi (con eventuale segnalazione a distanza):

- Alta conducibilità; Bassa pressione; Alta pressione; Termica pompa; HIGH LOW CONTACT.

Codice	Descrizione	Fam.	Sotto Fam.	Disp. Stock	
DG101	CENTRALINA R.O. PLUS LC	030	185	•	
DG103	CENTRALINA R.O. PLUS HC	030	185	•	
DG101R	CENTRALINA R.O. PLUS LC RACK	030	185	•	
DG103R	CENTRALINA R.O. PLUS HC RACK	030	185	•	
DG121	SONDA DI CONDUCIBILITA' INOX K=1 ATT.3/4" CON CAVO	030	185	•	
DG122	SONDA DI CONDUCIBILITA' INOX K=0.1 ATT.3/4" CON CAVO	030	185	•	
DG123	SONDA DI CONDUCIBILITA' A CARBONE K=1 ATT.3/4" CON CAVO	030	185	•	

Codice	Box: LxPxH.	Box: Qnt.	Box: Peso.	Pallet: LxPxH.	Pallet: Qnt.	Pallet: Peso.
DG101						
DG103						
DG101R						
DG103R						
DG121						
DG122						
DG123						

Certificati	Produttore	Settori
CE	MWG	Commerciale, Industriale



Pompe Rotative, Attacchi In-Out 3/8"

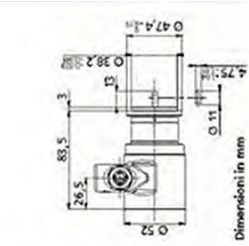
- A palette, per sistemi a osmosi inversa, con attacco motore a fascetta;
- Disponibili in ottone o in acciaio AISI 303, con o senza by-pass;
- Con attacchi ingresso-uscita 3/8" F BSPT (o NPT a richiesta);



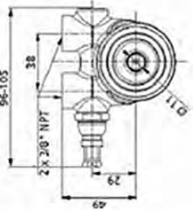
Codice	Descrizione	Fam.	Sotto Fam.	Disp. Stock	
DE804A	POMPA A PALETTE RO 50 IN OTTONE CON BY-PASS 3/8" GAS	030	170	•	
DE805A	POMPA A PALETTE RO 150 IN OTTONE CON BY PASS 3/8" GAS	030	170	•	
DE806A	POMPA A PALETTE RO 200 IN OTTONE CON BY-PASS 3/8" GAS	030	170	•	
DE807A	POMPA A PALETTE RO 300 IN OTTONE CON BY-PASS 3/8" GAS	030	170	•	
DE808A	POMPA A PALETTE RO 400 IN OTTONE CON BY-PASS 3/8" GAS	030	170	•	
DE827A	POMPA A PALETTE RO 300 IN AISI CON BY-PASS 3/8" GAS	030	170	•	
DE828A	POMPA A PALETTE RO 400 IN AISI CON BY-PASS 3/8" GAS	030	170	•	
DE811A	POMPA A PALETTE RO 200 IN OTTONE 3/8" GAS	030	170	•	
DE812A	POMPA A PALETTE RO 300 IN OTTONE 3/8" GAS	030	170	•	
DE813A	POMPA A PALETTE RO 400 IN OTTONE 3/8" GAS	030	170	•	
DE832A	POMPA A PALETTE RO 300 IN AISI 3/8" GAS	030	170	•	
DE833A	POMPA A PALETTE RO 400 IN AISI 3/8" GAS	030	170	•	
DE804	POMPA A PALETTE RO 50 IN OTTONE CON BY-PASS 3/8" NPT	030	170		
DE805	POMPA A PALETTE RO 150 IN OTTONE CON BY PASS 3/8" NPT	030	170		
DE806	POMPA A PALETTE RO 200 IN OTTONE CON BY-PASS 3/8" NPT	030	170		
DE807	POMPA A PALETTE RO 300 IN OTTONE CON BY-PASS 3/8" NPT	030	170		
DE808	POMPA A PALETTE RO 400 IN OTTONE CON BY-PASS 3/8" NPT	030	170		
DE827	POMPA A PALETTE RO 300 IN AISI CON BY-PASS 3/8" NPT	030	170		
DE828	POMPA A PALETTE RO 400 IN AISI CON BY-PASS 3/8" NPT	030	170		
DE811	POMPA A PALETTE RO 200 IN OTTONE 3/8" NPT	030	170		
DE812	POMPA A PALETTE RO 300 IN OTTONE 3/8" NPT	030	170		
DE813	POMPA A PALETTE RO 400 IN OTTONE 3/8" NPT	030	170		
DE832	POMPA A PALETTE RO 300 IN AISI 3/8" NPT	030	170		
DE833	POMPA A PALETTE RO 400 IN AISI 3/8" NPT	030	170		



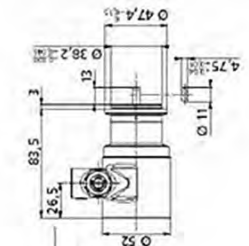
Pompe Rotative, Attacchi In-Out 3/8"



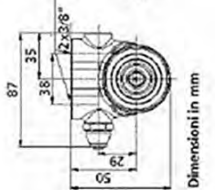
Dimensioni in mm



Pompe in ottone



Dimensioni in mm



Pompe in acciaio



Codice	Attacchi	Materiale	Portata A 7 bar (l/h)	Portata A 14 bar (l/h)
DE804A	BSPT	Ottone	65	55
DE805A	BSPT	Ottone	165	150
DE806A	BSPT	Ottone	225	206
DE807A	BSPT	Ottone	334	315
DE808A	BSPT	Ottone	434	415
DE827A	BSPT	AISI 303	334	315
DE828A	BSPT	AISI 303	434	415
DE811A	BSPT	Ottone	225	206
DE812A	BSPT	Ottone	334	315
DE813A	BSPT	Ottone	434	415
DE832A	BSPT	AISI 303	334	315
DE833A	BSPT	AISI 303	434	415
DE804	NPT	Ottone	65	55
DE805	NPT	Ottone	165	150
DE806	NPT	Ottone	225	206
DE807	NPT	Ottone	334	315
DE808	NPT	Ottone	434	415
DE827	NPT	AISI 303	334	315
DE828	NPT	AISI 303	434	415
DE811	NPT	Ottone	225	206
DE812	NPT	Ottone	334	315
DE813	NPT	Ottone	434	415
DE832	NPT	AISI 303	334	315
DE833	NPT	AISI 303	434	415

Certificati	Produttore	Settori
DM174-2004 / NSF169 / WRAS	MWG	Domestico, Commerciale



Pompe Rotative, Attacchi In-Out 1/2"

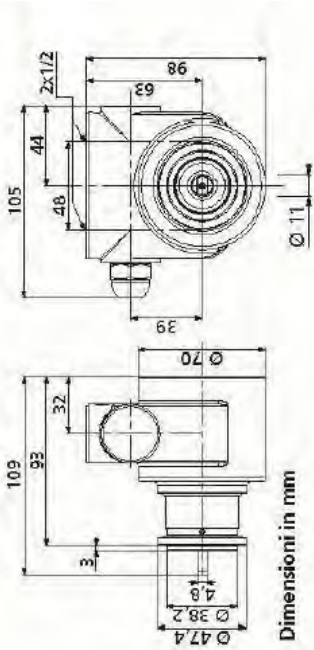
- A palette, per sistemi a osmosi inversa, con attacco motore a fascetta;
- Disponibili in ottone o in acciaio AISI 303, con o senza by-pass;
- Con attacchi ingresso-uscita 1/2" F BSPT (o NPT a richiesta);



Codice	Descrizione	Fam.	Sotto Fam.	Disp. Stock	
DE809A	POMPA A PALETTE RO 600 IN OTTONE CON BY PASS 1/2" GAS	030	170	•	
DE810A	POMPA A PALETTE RO 800 IN OTTONE CON BY PASS 1/2" GAS	030	170	•	
DE814A	POMPA A PALETTE RO 1000 IN OTTONE BY PASS 1/2" GAS	030	170	•	
DE817A	POMPA A PALETTE RO 600 IN OTTONE 1/2" GAS	030	170	•	
DE818A	POMPA A PALETTE RO 800 IN OTTONE 1/2" GAS	030	170	•	
DE819A	POMPA A PALETTE RO 1000 IN OTTONE 1/2" GAS	030	170	•	
DE801A	POMPA A PALETTE RO 600 MAXI IN AISI CON BYPASS 1/2" GAS	030	170	•	
DE802A	POMPA A PALETTE RO 800 MAXI IN AISI CON BYPASS 1/2" GAS	030	170	•	
DE803A	POMPA A PALETTE RO 1000 MAXI IN AISI CON BYPASS 1/2" GAS	030	170	•	
DE837A	POMPA A PALETTE RO 600 MAXI IN AISI 1/2" GAS	030	170	•	
DE838A	POMPA A PALETTE RO 800 MAXI IN AISI 1/2" GAS	030	170	•	
DE839A	POMPA A PALETTE RO 1000 MAXI IN AISI 1/2" GAS	030	170	•	
DE809	POMPA A PALETTE RO 600 IN OTTONE CON BY PASS 1/2" NPT	030	170		
DE810	POMPA A PALETTE RO 800 IN OTTONE CON BY PASS 1/2" NPT	030	170		
DE814	POMPA A PALETTE RO 1000 IN OTTONE BY PASS 1/2" NPT	030	170		
DE817	POMPA A PALETTE RO 600 IN OTTONE 1/2" NPT	030	170		
DE818	POMPA A PALETTE RO 800 IN OTTONE 1/2" NPT	030	170		
DE819	POMPA A PALETTE RO 1000 IN OTTONE 1/2" NPT	030	170		
DE801	POMPA A PALETTE RO 600 MAXI IN AISI CON BYPASS 1/2" NPT	030	170		
DE802	POMPA A PALETTE RO 800 MAXI IN AISI CON BYPASS 1/2" NPT	030	170		
DE803	POMPA A PALETTE RO 1000 MAXI IN AISI CON BYPASS 1/2" NPT	030	170		
DE837	POMPA A PALETTE RO 600 MAXI IN AISI 1/2" NPT	030	170		
DE838	POMPA A PALETTE RO 800 MAXI IN AISI 1/2" NPT	030	170		
DE839	POMPA A PALETTE RO 1000 MAXI IN AISI 1/2" NPT	030	170		



Pompe Rotative, Attacchi In-Out 1/2"



Codice	Attacchi	Materiale	Portata A 7 bar (l/h)	Portata A 14 bar (l/h)
DE809A	BSPT	Ottone	620	797
DE810A	BSPT	Ottone	820	797
DE814A	BSPT	Ottone	1020	997
DE817A	BSPT	Ottone	620	597
DE818A	BSPT	Ottone	820	797
DE819A	BSPT	Ottone	1020	997
DE801A	BSPT	AISI 303	620	597
DE802A	BSPT	AISI 303	820	797
DE803A	BSPT	AISI 303	1020	997
DE837A	BSPT	AISI 303	620	597
DE838A	BSPT	AISI 303	820	797
DE839A	BSPT	AISI 303	1020	997
DE809	NPT	Ottone	620	597
DE810	NPT	Ottone	820	797
DE814	NPT	Ottone	1020	997
DE817	NPT	Ottone	620	597
DE818	NPT	Ottone	820	797
DE819	NPT	Ottone	1020	997
DE801	NPT	AISI 303	620	597
DE802	NPT	AISI 303	820	797
DE803	NPT	AISI 303	1020	997
DE837	NPT	AISI 303	620	597
DE838	NPT	AISI 303	820	797
DE839	NPT	AISI 303	1020	997
Certificati	Produttore	Settori		
DM174-2004 / NSF169 / WRAS	MWG	Domestico, Commerciale, Industriale		



Motori ad Attacco Diretto per Pompe Rotative

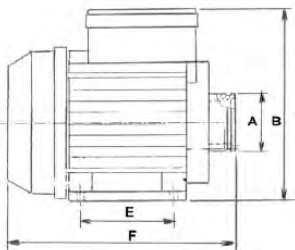
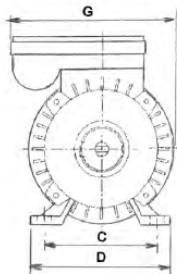
- Motori monofase ad attacco diretto per accoppiamento con pompe rotative a palette;
- Dotati di protezione termica (il Codice DE845 ha una protezione termica a riarmo automatico all'abbassamento della temperatura);
- Con alimentazione 220V - 50 Hz.



Codice	Descrizione	Fam.	Sotto Fam.	Disp. Stock	
DE850	MOTORE 300W-230V-50Hz MONOFASE ATTACCO DIRETTO	030	170	•	
DE845	MOTORE 550W-230V-50Hz 4 POLI MONOFASE ATTACCO DIRETTO	030	170	•	

Codice	A (mm)	B (mm)	C (mm)	D (mm)	E (mm)	F (mm)	G (mm)
DE850	47	156	97	120	80	200	138
DE845	44	205	*	172	*	241	*

* Non pertinente: per maggiori dettagli rivolgersi all' Ufficio Tecnico.



Codice	Descrizione	Fam.	Sotto Fam.	Disp. Stock	
DE850	MOTORE 300W-230V-50Hz MONOFASE ATTACCO DIRETTO	030	170	•	
DE845	MOTORE 550W-230V-50Hz 4 POLI MONOFASE ATTACCO DIRETTO	030	170	•	

Codice	Assorbimento (a)	Velocità (giri/min)	Grado Di Protezione	Modelli Pompe Associabili
DE850	1,6	1.300	IP 44	RO 200 RO 300
DE845	4,2	1.360	IP 55	RO 600 RO 800

Certificati	Produttore	Settori
CE		Domestico, Commerciale, Industriale



Motori per Pompe Rotative Modelli RO 300-400-600-800-1000

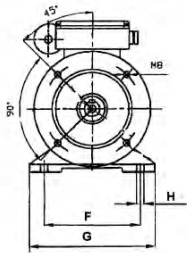
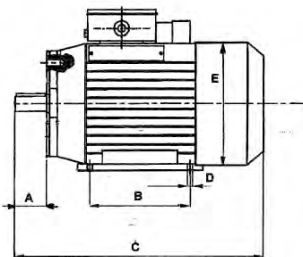
- Disponibili monofase o trifase, per accoppiamento con pompe rotative mediante adattatore e giunto; Grado di protezione IP55;
- A 4 poli, con alimentazione 220V - 50 Hz monofase, 380V - 50 Hz trifase;



Codice	Descrizione	Fam.	Sotto Fam.	Disp. Stock	
DE860	MOTORE 1/2CV-M71-4POLI 220V/50HZ MONOFASE B3/B14	030	170	•	
DE861	MOTORE 3/4CV-M80-4POLI 220V/50HZ MONOFASE B3/B14	030	170	•	
DE862	MOTORE 1 CV-M80-4POLI 220V/50HZ MONOFASE B3/B14	030	170	•	
DE863	MOTORE 1/2 CV-M71 4 POLI 220/380V-50HZ TRIFASE B3/B14	030	170	•	
DE864	MOTORE 3/4 CV-M80 4 POLI 220/380V-50HZ TRIFASE B3/B14	030	170	•	
DE865	MOTORE 1 CV-M80 4 POLI 220/380V-50HZ TRIFASE B3/B14	030	170	•	

Modello	A (mm)	B (mm)	C (mm)	D (mm)	E (mm)	F (mm)	G (mm)	H (mm)
0,5 CV	30	90	222	7	141	112	142	10
0,75 CV	40	100	255	10	157	125	160	13
1 CV	40	100	255	10	157	125	160	13

Codice	Potenza (cv)	Potenza (w)	Corrente Nominale (a)	Velocità (giri/min)	Modelli Pompe Associabili
DE860	0,5	370	3,1	1360	RO 300 RO 400
DE861	0,75	550	3,9	1360	RO 600 RO 800
DE862	1	750	5,6	1370	RO 1000
DE863	0,5	370	2,2	1360	RO 300 RO 400
DE864	0,75	550	2,8	1360	RO 600 RO 800
DE865	1	750	3,5	1360	RO 1000



Codice Motore	Codice Giunto Associabile	Codice Adattatore Associabile
DE860	DE872	DE871
DE861	DE874	DE873
DE862	DE874	DE873
DE863	DE872	DE871
DE864	DE874	DE873
DE865	DE874	DE873

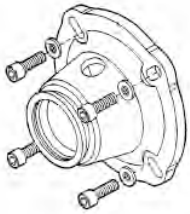
Certificati	Produttore	Settori
CE		Domestico, Commerciale, Industriale



Adattatori e Giunti Motori - Pompe Rotative Modelli RO 300-400-600-800-1000



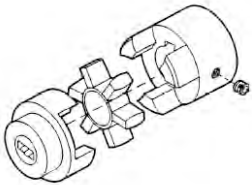
Codice	Descrizione	Fam.	Sotto Fam.	Disp. Stock	
DE871	ADATTATORE GR.71 -B3/B14	030	170	•	



Codice	Descrizione	Fam.	Sotto Fam.	Disp. Stock	
DE873	ADATTATORE GR.80-B3/B14	030	170	•	



Codice	Descrizione	Fam	Sotto Fam.	Disp. Stock	
DE872	GIUNTO GR.71	030	170	•	



Codice	Descrizione	Fam	Sotto Fam.	Disp. Stock	
DE874	GIUNTO GR.80	030	170	•	



Flussimetri

- Misuratori di portata (letta in corrispondenza dello spigolo superiore del galleggiante) con ampia scelta di scale di misura e di attacchi (d20 ÷ d75), semplici da usare, buona precisione e minima manutenzione;
- Fluido standard = acqua; - Tubo di misura in PVC-U trasparente, galleggiante in PP e o-ring in EPDM;
- Sono installati indifferentemente a monte o a valle della valvola di controllo eventualmente presente nel sistema;
- Pressione massima di esercizio con acqua fino a 25°C = 10 bar/ 60°C = 1,5 bar; - Range temperatura = 5 ÷ 60°C.

FVCI

FSIV

D	B	C	E	D	B	C	E
20	208	176	170	40	408	356	350
25	229	191	185	63	432	356	350
32	250	206	200	75	444	356	350

Codice	Descrizione	Attacco	Fam.	Sotto Fam.	Disp. Stock	
DG030	FLUSSIMETRO FCIV D20 PVC EPDM 20-200 L/H PVC TRASP GALLEGGIANTE PP	d20	030	185	•	
DG032	FLUSSIMETRO FCIV D25 PVC EPDM 30-350 L/H PVC TRASP GALLEGGIANTE PP	d25	030	185	•	
DG034	FLUSSIMETRO FCIV D32 PVC EPDM 60-600 L/H PVC TRASP GALLEGGIANTE PP	d32	030	185	•	
DG036	FLUSSIMETRO FCIV D32 PVC EPDM 100-1000 L/H PVC TRASP GALLEGGIANTE PP	d32	030	185	•	
DG038	FLUSSIMETRO FSIV D40 PVC EPDM 160-1600 L/H PVC TRASP GALLEGGIANTE PP	d40	030	185	•	
DG040	FLUSSIMETRO FSIV D40 PVC EPDM 200-2500 L/H PVC TRASP GALLEGGIANTE PP	d40	030	185	•	
DG042	FLUSSIMETRO FSIV D63 PVC EPDM 350-3500 L/H PVC TRASP GALLEGGIANTE PP	d63	030	185	•	
DG044	FLUSSIMETRO FSIV D63 PVC EPDM 500-5000 L/H PVC TRASP GALLEGGIANTE PP	d63	030	185	•	
DG046	FLUSSIMETRO FSIV D75 PVC EPDM 1000-8000 L/H PVC TRASP GALLEGGIANTE PP	d75	030	185	•	
DG048	FLUSSIMETRO FSIV D75 PVC EPDM 1000-10000 L/H PVC TRASP GALLEGGIANTE PP	d75	030	185	•	
DG050	FLUSSIMETRO FSIV D75 PVC EPDM 5000-25000 L/H PVC TRASP GALLEGGIANTE PP	d75	030	185	•	

Certificati	Produttore	Settori
		Commerciale, Industriale

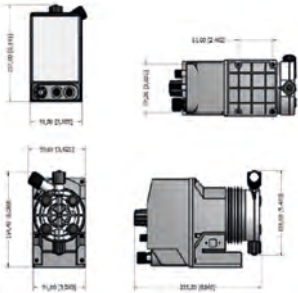
ACCESSORI: Raccordi filettati opzionali, da ordinare separatamente; - Materiale a richiesta non disponibile in stock.

Codice	Descrizione	Fam.	Sotto Fam.	Disp. Stock	Prezzo
DG061	CARTELLA BFV FILETTATA BSP 1/2" PVCU	030	185	•	
DG063	CARTELLA BFV FILETTATA BSP 3/4" PVCU	030	185	•	
DG065	CARTELLA BFV FILETTATA BSP 1" PVCU	030	185	•	
DG067	CARTELLA BFV FILETTATA BSP 1 1/4" PVCU	030	185	•	
DG069	CARTELLA BFV FILETTATA BSP 2 " PVCU	030	185	•	
DG071	CARTELLA BFV FILETTATA BSP 2 1/2 " PVCU	030	185	•	

Codice	Codice Flussimetri Abbinabili
DG061	DG030
DG063	DG032
DG065	DG034 - DG036
DG067	DG038 - DG040
DG069	DG042 - DG044
DG071	DG046 - DG048 - DG050



Pompe Dosatrici Orizzontali Serie PL



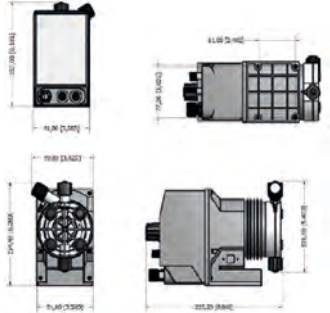
- Pompe dosatrici a montaggio orizzontale, serie PL;
- Dosaggio costante o proporzionale, con moltiplicatore e divisore di impulsi, dosaggio in base a segnale mA o a segnale digitale (da 1 impulso/minuto a 180 impulsi/minuto);
- Controllo a microprocessore;
- Regolazione meccanica del volume della singola iniezione;
- Corpo pompa in PVDF (e guarnizioni in VITON) o PP (e guarnizioni in EPDM), con spurgo manuale;
- Box in PP di colore nero;
- Classe di protezione IP65;
- Rumore udibile 73,4 dB(A);
- Temperatura ambiente $10 \pm 45^{\circ}\text{C}$;
- Temperatura additivo $0 \pm 50^{\circ}\text{C}$;
- Alimentazione elettrica 230Vac 50/60hz con spina europea;
- Ogni pompa è dotata di Kit di assemblaggio, fusibile di protezione, filtro di fondo con sonda di livello (PVDF), valvola di iniezione 5 bar (PVDF), tubo di mandata in PVDF (lunghezza 2 m), tubo di aspirazione in PVC (lunghezza 2 m), tubo di scarico (lunghezza 2 m), cavo segnale input (lunghezza 2,5 m);
- Disponibili anche in versione autodegasante (vedasi tabella sottostante).

Codice	Descrizione	Fam.	Sotto Fam.	Disp. Stock	
DG299	POMPA DOSATR.ORIZZ. PL 1 L/H A 18 BAR IN PVDF OR IN VITON AUTODEGASANTE	030	170	•	
DG300	POMPA DOSATRICE ORIZZONTALE PL 2 L/H A 18 BAR IN PVDF CON OR IN VITON	030	170	•	
DG300A	POMPA DOSATRICE ORIZZONTALE PL 2 L/H A 18 BAR IN PP CON OR IN EPDM	030	170		
DG303	POMPA DOSATR.ORIZZ. PL 5,5 L/H A 8 BAR IN PVDF OR IN VITON AUTODEGASANTE	030	170	•	
DG304	POMPA DOSATRICE ORIZZONTALE PL 8 L/H A 8 BAR IN PVDF CON OR IN VITON	030	170	•	
DG304A	POMPA DOSATRICE ORIZZONTALE PL 8 L/H A 8 BAR IN PP CON OR IN EPDM	030	170		

Certificati	Produttore	Settori
NSF50 NSF61 DM174-2004 CE	MWG	Commerciale, Industriale



Pompe Dosatrici Orizzontali Serie MF



- Pompe dosatrici a montaggio orizzontale con display serie MF;
- Controllo a microprocessore (Constant, Divide, Multiply, PPM, Batch, Volt, mA, %, MLQ), con ingresso stand-by, ingresso sensore di flusso e uscita allarme. Riadescamento automatico con sistema recupero colpi e modalità Pausa-Lavoro (da 1 impulso/ora a 180 impulsi/minuto);
- Corpo pompa in PVDF (e guarnizioni in VITON) o PP (e guarnizioni in EPDM), con spurgo manuale;
- Box in PP di colore nero, classe di protezione IP65, rumore udibile 73,4 dB(A);
- Temperatura ambiente $10 \div 45^{\circ}\text{C}$, temperatura additivo $0 \div 50^{\circ}\text{C}$;
- Alimentazione elettrica 230Vac 50/60hz con spina europea;
- Ogni pompa è dotata di Kit di assemblaggio, fusibile di protezione, filtro di fondo con sonda di livello (PVDF), valvola di iniezione 5 bar (PVDF), tubo di mandata in PVDF (lunghezza 2 m), tubo di aspirazione in PVC (lunghezza 2 m), tubo di scarico (lunghezza 2 m), cavo segnale input (lunghezza 2,5 m);
- Disponibili anche in versione autodegasante (vedasi tabella sottostante).

Codice	Descrizione	Fam.	Sotto Fam.	Disp. Stock	
DG309	POMPA DOSATR.ORIZZ. MF 1 L/H A 18 BAR IN PVDF OR IN VITON AUTODEGASANTE	030	170	•	
DG310	POMPA DOSATRICE ORIZZONTALE MF 2 L/H A 18 BAR IN PVDF CON OR IN VITON	030	170	•	
DG310A	POMPA DOSATRICE ORIZZONTALE MF 2 L/H A 18 BAR IN PP CON OR IN EPDM	030	170		
DG313	POMPA DOSATR.ORIZZ. MF 5,5 L/H A 8 BAR IN PVDF OR IN VITON AUTODEGASANTE	030	170	•	
DG314	POMPA DOSATRICE ORIZZONTALE MF 8 L/H A 8 BAR IN PVDF CON OR IN VITON	030	170	•	
DG314A	POMPA DOSATRICE ORIZZONTALE MF 8 L/H A 8 BAR IN PP CON OR IN EPDM	030	170		

Certificati	Produttore	Settori
NSF50 NSF61 DM174-2004 CE	MWG	Commerciale, Industriale



Pompe Dosatrici Verticali Serie MF



- Pompe dosatrici a montaggio verticale con display serie MF;
- Controllo a microprocessore (Constant, Divide, Multiply, PPM, Batch, Volt, mA, %, ml/q), con controllo di livello. Sistema recupero colpi, modalità pausa-lavoro e dosaggio di mantenimento (da 1 impulso/ora a 180 impulsi/minuto);
- Corpo pompa in PVDF (e guarnizioni in VITON) o PP (e guarnizioni in EPDM), con spurgo manuale;
- Box in PPO di colore nero;
- Classe di protezione IP65;
- Rumore udibile 70,4 dB(A);
- Temperatura ambiente $10 \pm 45^{\circ}\text{C}$;
- Temperatura additivo $0 \pm 50^{\circ}\text{C}$;
- Alimentazione elettrica 230Vac 50/60hz con spina europea;
- Ogni pompa è dotata di Kit di assemblaggio, fusibile di protezione, filtro di fondo con sonda di livello (PVDF), valvola di iniezione 5 bar (PVDF), tubo di mandata in PVDF (lunghezza 2 m), tubo di aspirazione in PVC (lunghezza 2 m), tubo di scarico (lunghezza 2 m), cavo segnale input (lunghezza 2,5 m);
- Disponibili anche in versione autodegasante (vedasi tabella sottostante).

Codice	Descrizione	Fam.	Sotto Fam.	Disp. Stock	
DG319	POMPA DOSATR. VERT. MF 1 L/H A 15 BAR IN PVDF OR IN VITON AUTODEGASANTE	030	170	•	
DG320	POMPA DOSATRICE VERTICALE MF 2 L/H A 15 BAR IN PVDF CON OR IN VITON	030	170	•	
DG320A	POMPA DOSATRICE VERTICALE MF 2 L/H A 15 BAR IN PP CON OR IN EPDM	030	170		
DG323	POMPA DOSATR. VERT. MF 4 L/H A 7 BAR IN PVDF OR IN VITON AUTODEGASANTE	030	170	•	
DG324	POMPA DOSATRICE VERTICALE MF 6 L/H A 7 BAR IN PVDF CON OR IN VITON	030	170	•	
DG324A	POMPA DOSATRICE VERTICALE MF 6 L/H A 7 BAR IN PP CON OR IN EPDM	030	170		

Certificati	Produttore	Settori
NSF50 NSF61 DM174-2004 CE	MWG	Commerciale, Industriale



Pompe Dosatrici Verticali Serie CL



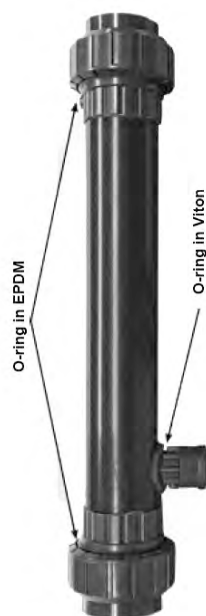
- Pompe dosatrici a montaggio verticale serie CL;
- Controllo a microprocessore; pompa costante con controllo di livello e regolazione della portata e con divisore 0-10% (da 1 impulso/minuto a 180 impulsi/minuto);
- Corpo pompa in PVDF (e guarnizioni in VITON) o PP (e guarnizioni in EPDM), con spurgo manuale;
- Box in PPO di colore nero;
- Classe di protezione IP65;
- Rumore udibile 74 dB(A);
- Temperatura ambiente $10 \div 45^{\circ}\text{C}$;
- Temperatura additivo $0 \div 50^{\circ}\text{C}$;
- Alimentazione elettrica 230Vac 50/60hz con spina europea;
- Ogni pompa è dotata di Kit di assemblaggio, fusibile di protezione, filtro di fondo con sonda di livello (PVDF), valvola di iniezione 5 bar (PVDF), tubo di mandata in PVDF (lunghezza 2 m), tubo di aspirazione in PVC (lunghezza 2 m), tubo di scarico (lunghezza 2 m), cavo segnale input (lunghezza 2,5 m);

Codice	Descrizione	Fam.	Sotto Fam.	Disp. Stock	
DG329	POMPA DOSATR.VERT. CL 1 L/H A 15 BAR IN PVDF OR IN VITON AUTODEGASANTE	030	170	•	
DG330	POMPA DOSATRICE VERTICALE CL 2 L/H A 15 BAR IN PVDF CON OR IN VITON	030	170	•	
DG330A	POMPA DOSATRICE VERTICALE CL 2 L/H A 15 BAR IN PP CON OR IN EPDM	030	170		
DG333	POMPA DOSATR.VERT. CL 4 L/H A 7 BAR IN PVDF OR IN VITON AUTODEGASANTE	030	170	•	
DG334	POMPA DOSATRICE VERTICALE CL 6 L/H A 7 BAR IN PVDF CON OR IN VITON	030	170	•	
DG334A	POMPA DOSATRICE VERTICALE CL 6 L/H A 7 BAR IN PP CON OR IN EPDM	030	170		

Certificati	Produttore	Settori
NSF50 NSF61 DM174-2004 CE	MWG	Commerciale, Industriale



Ricambi per Pompe Dosatrici



Codice	Descrizione	Fam.	Sotto Fam.	Disp. Stock	
DG452	TUBO IN PVDF 6X4 IN ROTOLO L=5 M	030	170	•	
DG453	TUBO IN PVC 6X4 IN ROTOLO L=100 M	030	170	•	
DG454	TUBO IN PE 6X4 IN ROTOLO L=100 M	030	170	•	
DG460	KIT MANUTENZ. POMPA DOS. ORIZZONTALE IN PVDF CON OR IN VITON	030	170	•	
DG460A	KIT MANUTENZ. POMPA DOS. ORIZZ. IN PVDF CON OR IN VITON AUTODEGASANTE	030	170	•	
DG461	KIT MANUTENZ. POMPA DOS. ORIZZONTALE IN PP CON OR IN EPDM	030	170		
DG461A	KIT MANUTENZ. POMPA DOS. ORIZZ. IN PVDF CON OR IN EPDM AUTODEGASANTE	030	170		
DG462	KIT MANUTENZ. POMPA DOS. VERTICALE IN PVDF CON OR IN VITON	030	170	•	
DG462A	KIT MANUTENZ. POMPA DOS. VERT. IN PVDF CON OR IN VITON AUTODEGASANTE	030	170	•	
DG463	KIT MANUTENZ. POMPA DOS. VERTICALE IN PP CON OR IN EPDM	030	170		
DG463A	KIT MANUTENZ. POMPA DOS. VERT. IN PVDF CON OR IN EPDM AUTODEGASANTE	030	170		

Accessori per Pompe Dosatrici

Miscelatori Statici

- Sistema di miscelazione statica in PVC-U con riempimento strutturato in PP;
- Completati di valvola a iniezione 1/2" - 4x6 da 0,3 bar, con guarnizione in Viton.

Codice	Descrizione	Fam.	Sotto Fam.	Disp. Stock	
DG470	MISCELATORE STATICO 1 1/4"	030	170	•	
DG472	MISCELATORE STATICO 1 1/2"	030	170	•	
DG473	MISCELATORE STATICO 2"	030	170	•	

Codice	Ispezionabile	Attacchi
DG470	Si	1 1/4 "
DG472	Si	1 1/2"
DG473	Si	2"

Accessori

Codice	Descrizione	Fam.	Sotto Fam.	Disp. Stock	
DG450	STAFFA DI FISSAGGIO A TANICA PER POMPE VERTICALI	030	170	•	



Accessori per Pompe Dosatrici

Contatori Lancia Impulsi a Turbina



- Contatori filettati per acqua fredda a getto unico (mod. 15 - 20 - 25 - 30 - 40) e multiplo (mod. 50) con quadrante bagnato o asciutto;
- Contatori filettati da ½" a 2";
- Cassa e testa in ottone (ad eccezione del modello 50 mm 2" con cassa e testa in ghisa);
- Range di temperatura = 4 ÷ 30°C;
- Pressione massima di esercizio = 16 bar;
- Costante K = 4 impulsi/litro;
- Cavo (RG58) lungo 2 m con connettore BNC;
- Contatto reed con 109 operazioni di chiusura;
- Max tensione 250 VAC, 200 VDC;
- Max corrente 1 A;
- Max potenza 10 VA.

Codice	Descrizione	Calibro (pollici)	Fam.	Sotto Fam.	Disp. Stock	
DG480	CONTATORE LANCIA IMPULSI CON QUADRANTE BAGNATO 15 MM	½	030	170	•	
DG481	CONTATORE LANCIA IMPULSI CON QUADRANTE BAGNATO 20 MM	¾	030	170	•	
DG482	CONTATORE LANCIA IMPULSI CON QUADRANTE BAGNATO 25 MM	1	030	170	•	
DG483	CONTATORE LANCIA IMPULSI CON QUADRANTE BAGNATO 30 MM	1¼	030	170	•	
DG484	CONTATORE LANCIA IMPULSI CON QUADRANTE BAGNATO 40 MM	1½	030	170	•	
DG485	CONTATORE LANCIA IMPULSI CON QUADRANTE BAGNATO 50 MM	2	030	170	•	
DG490	CONTATORE LANCIA IMPULSI CON QUADRANTE ASCIUTTO 15 MM	½	030	170		
DG491	CONTATORE LANCIA IMPULSI CON QUADRANTE ASCIUTTO 20 MM	¾	030	170		
DG492	CONTATORE LANCIA IMPULSI CON QUADRANTE ASCIUTTO 25 MM	1	030	170		
DG493	CONTATORE LANCIA IMPULSI CON QUADRANTE ASCIUTTO 30 MM	1¼	030	170		
DG494	CONTATORE LANCIA IMPULSI CON QUADRANTE ASCIUTTO 40 MM	1½	030	170		
DG495	CONTATORE LANCIA IMPULSI CON QUADRANTE ASCIUTTO 50 MM	2	030	170		

Accessori

- KDPV Kit, sdoppiatore di segnale.



Codice	Descrizione	Fam.	Sotto Fam.	Disp. Stock	
DG467	KDPV KIT	030	170	•	

CONTATORI LANCIA IMPULSI A TURBINA



Stazioni di Dosaggio



- Ideali per essere abbinati alle pompe dosatrici a catalogo;
- Ogni stazione di dosaggio è composta da:
 - - n.1 contenitore in polietilene (HDPE) per miscelazione reagenti;
 - - n.1 lancia di aspirazione rigida con o-ring in VITON (opzionale in EPDM);
 - - n.1 agitatore manuale;
- Il massimo ingombro è dato dal diametro del contenitore, in quanto tutti gli elementi assemblati rimangono all'interno del perimetro del contenitore stesso;
- L'agitatore è avvitato su inserti metallici protetti alloggiati sul contenitore e inclinati per miscelazione centrale;
- Le viti di fissaggio sono fornite in acciaio INOX (AISI 316) con coprivite in gomma;
- Con bocca di carico e indicatore visivo di livello;
- La parte superiore di ogni contenitore è predisposta per il fissaggio di:
 - - n.1 pompa dosatrice (non compresa nella stazione di dosaggio);
 - - n.1 agitatore manuale;
 - - n.1 rubinetto di carico dell'acqua;
 - - n.1 tubo di spurgo della pompa;
 - - n.1 valvola di sfianto (nella parte più alta del contenitore);
 - - n.1 rubinetto di scarico (nella parte inferiore del contenitore);
 - - n.1 lancia di aspirazione;
- Range di temperatura = $4 \div 40^{\circ}\text{C}$;
- A richiesta sono disponibili le relative vasche di contenimento.

Codice	Descrizione	Fam.	Sotto Fam.	Disp. Stock	
DG400	STAZIONE DI DOSAGGIO ASSEMBLATA 50 LITRI CON OR IN VITON	030	170	•	
DG400A	STAZIONE DI DOSAGGIO ASSEMBLATA 50 LITRI CON OR IN EPDM	030	170		
DG402	STAZIONE DI DOSAGGIO ASSEMBLATA 120 LITRI CON OR IN VITON	030	170	•	
DG402A	STAZIONE DI DOSAGGIO ASSEMBLATA 120 LITRI CON OR IN EPDM	030	170		
DG404	STAZIONE DI DOSAGGIO ASSEMBLATA 250 LITRI CON OR IN VITON	030	170	•	
DG404A	STAZIONE DI DOSAGGIO ASSEMBLATA 250 LITRI CON OR IN EPDM	030	170		

Codice	A (mm)	A1-Altezza Rubinetto Carico Acqua (mm)	C (mm)	C1 (mm)	D (mm)	Bocca Di Carico (mm)
DG400	505	425	420	420	420	95
DG400A	505	425	420	420	420	95
DG402	735	650	475	485	495	650
DG402A	735	650	475	485	495	650
DG404	850	780	610	610	610	120
DG404A	850	780	610	610	610	120

Certificati	Produttore	Settori
	MWG	Commerciale, Industriale



Ricambi per Stazioni di Dosaggio

Lance di aspirazione per stazione di dosaggio

- Per pompe fino a 10 l/h;
- Sonda di livello;
- Valvola e filtro di fondo;
- Altezza regolabile;
- Raccordo di fissaggio 1 1/2";
- Uscita laterale con valvola passante da 1/2";
- Corpo in PVC.



Codice	Descrizione	Fam.	Sotto Fam.	Disp. Stock	
DG430	LANCIA DI ASPIRAZIONE L=63 CM CON OR IN VITON	030	170	•	
DG430A	LANCIA DI ASPIRAZIONE L=63 CM CON OR IN EPDM	030	170		
DG434	LANCIA DI ASPIRAZIONE L=108 CM CON OR IN VITON	030	170	•	
DG434A	LANCIA DI ASPIRAZIONE L=108 CM CON OR IN EPDM	030	170		

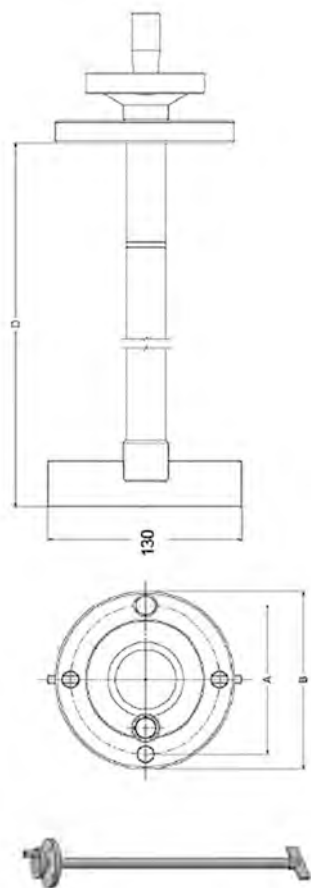
Codice	Relativa Stazione Dosaggio	A (mm)	B (mm)
DG430	DG400 - DG402	630	740
DG430A	DG400A - DG402A	630	740
DG434	DG404	1080	1190
DG434A	DG404A	1080	1190

Agitatore manuale per stazioni di dosaggio

- Albero realizzato in PVC-U;
- Pala a 2 razze;
- Diametro pala = 130 mm
- Diametro fori = 8,5 mm.

Codice	Descrizione	Fam.	Sotto Fam.	Disp. Stock	
DG440	AGITATORE MANUALE H=45 CM	030	170	•	
DG442	AGITATORE MANUALE H=65 CM	030	170	•	
DG444	AGITATORE MANUALE H=77 CM	030	170	•	

Codice	Relativa Stazione Dosaggio	A (mm)	ø B (mm)	D (mm)	Numero E Posizione Dei Fori Di Fissaggio
DG440	DG400 DG400A	100	120	450	4 posizione a 90°
DG442	DG402 DG402A	125	145	650	3 posizione a 120°
DG444	DG404 DG404A	125	145	770	3 posizione a 120°





Accessori per Stazioni di Dosaggio

Vasche di sicurezza

- In polietilene (HDPE) con bordatura superiore di rinforzo;
- Range di temperatura = 4 ÷ 40°C.



Codice	Descrizione	Fam.	Sotto Fam.	Disp. Stock	
DG410	VASCA DI CONTENIMENTO PER STAZIONE DI DOSAGGIO 50 LITRI	030	170		
DG412	VASCA DI CONTENIMENTO PER STAZIONE DI DOSAGGIO 120 LITRI	030	170		
DG414	VASCA DI CONTENIMENTO PER STAZIONE DI DOSAGGIO 250 LITRI	030	170		

Codice	Volume (litri)	B (mm)	D (mm)	H (mm)
DG410	60	430	510	425
DG412	120	520	545	615
DG414	300	660	695	875

Ricambi per Stazioni di Dosaggio

Contenitore per additivi

- Materiale in polietilene (HDPE), ideale per miscelazione reagenti;
- La parte superiore di ogni contenitore è predisposta per il fissaggio di:
 - - n.1 pompa dosatrice (non compresa nella stazione di dosaggio);
 - - n.1 agitatore manuale; - n.1 rubinetto di carico dell'acqua;
 - - n.1 tubo di spurgo della pompa;
 - - n.1 valvola di sfiato (nella parte più alta del contenitore);
 - - n.1 rubinetto di scarico (nella parte inferiore del contenitore);
 - - n.1 lancia di aspirazione;
- Range di temperatura = 4 ÷ 40°C.



Codice	Descrizione	Fam.	Sotto Fam.	Disp. Stock	
DG420	CONTENITORE PER ADDITIVO 50 LITRI	030	170	•	
DG422	CONTENITORE PER ADDITIVO 120 LITRI	030	170	•	
DG424	CONTENITORE PER ADDITIVO 250 LITRI	030	170	•	

Codice	Bocca Di Carico	A (mm)	A1 Altezza Rubinetto Carico Acqua (mm)	C (mm)	C1 (mm)	D (mm)
DG420	95	505	425	420	420	420
DG422	650	735	650	475	485	495
DG424	120	850	780	610	610	610

A large, dynamic splash of water in shades of light blue and white, creating a sense of movement and freshness. The splash is centered and spreads across the page, with droplets and ripples visible.

EUROTROL[®]

WATER TREATMENT COMPONENTS

UV

Debatterizzatori
MWG
a raggi UV e ricambi

INDICE

Debatterizzatori Domestici a Raggi U.V. Monolampada



- Particolarmente indicato per apparecchiature di trattamento al punto d'uso;
- In acciaio AISI 304 lucidato;
- Di costruzione compatta;
- Completo di 2 clip di fissaggio diametro 2" e di 2 raccordi a gomito Jaco per tubo 1/4";
- Con gruppo di alimentazione e accensione a circuito elettronico miniaturizzato, contenitore a spina e cavo di collegamento;
- Con led di segnalazione avaria e cicalino di allarme sonoro;
- Con guaina lampada quarzo;
- Pressione esercizio massima pari a 7 bar;
- Range di temperatura: 2 ÷ 40°C;
- Alimentazione elettrica 230 V - 50 Hz;
- Irraggiamento > 30 mJ/cm2;
- Durata lampada 8.000 ore;
- Grado di protezione IP42;

Codice	Descrizione	Fam.	Sotto Fam.	Disp. Stock	
HA300	DEBATTERIZZATORE UV HR-60 220V-50HZ - 1/4" BSP M	055	250	•	
HA302	DEBATTERIZZATORE UV PC-1 10 WATT 220V-50HZ-1/4" BSP M	055	250	•	

Codice	Portata Massima (l/h)	Consumo (w)	Attacco	Ø Camera (mm)	Lung. Camera (mm)
HA300	240	10	1/4" BSP M	50,8	260
HA302	240	10	1/4" BSP M	50,8	268

Box: LxPxH	Box: Q.tà	Box: Peso	Pallet: LxPxH	Pallet: Q.tà	Pallet: Peso

Certificati	Produttore	Settori
DM174-2004, ACS, CE	MWG	Domestico

Debatterizzatori Domestici a Raggi U.V. Monolampada Serie W



- Apparecchiatura per la disinfezione dell'acqua in sistemi di trattamento domestici;
- Di costruzione compatta, con camera di sterilizzazione in AISI 304 lucidato completi di n. 2 clips di fissaggio diametro 2,5";
- Con gruppo di alimentazione e accensione a circuito elettronico miniaturizzato, contenitore a spina e cavo di collegamento;
- Con led di segnalazione avaria e cicalino di allarme sonoro;
- Con guaina lampada quarzo;
- Pressione di esercizio massima pari a 7 bar;
- Range di temperatura: 2 ÷ 40°C;
- Alimentazione elettrica 230 V - 50 Hz;
- Irraggiamento > 30 mJ/cm2;
- Durata lampada 10.000 ore;
- Grado di protezione IP42;

Codice	Descrizione	Fam.	Sotto Fam.	Disp. Stock	
HA310	DEBATTERIZZATORE W-180 220V-50HZ 15W - 1/2" BSP M	055	250	•	
HA315	DEBATTERIZZATORE W-360 220V-50HZ 21W - 1/2" BSP M	055	250	•	
HA320	DEBATTERIZZATORE W-480 220V-50HZ 29W - 1/2" BSP M	055	250	•	
HA325	DEBATTERIZZATORE W-720 220V-50HZ 40W - 3/4" BSP M	055	250	•	

Codice	Portata Massima (l/h)	N. Lampade	Consumo (w)	Ø Camera (mm)	Lunghezza (mm)
HA310	680	1	15	63,5	364
HA315	1360	1	21	63,5	544
HA320	1810	1	29	63,5	694
HA325	2720	1	40	63,5	924

Certificati	Produttore	Settori
DM174-2004, ACS, CE	MWG	Domestico

Debatterizzatori Industriali a Raggi U.V. Monolampada

- Apparecchiatura per la disinfezione dell'acqua in sistemi di trattamento civili e industriali;
- Con camera di sterilizzazione in AISI 304 lucidato (disponibili a richiesta in AISI 316L), oblò di controllo e raccordo di scarico;
- Con quadro di alimentazione e controllo a circuito elettronico completo di contatore e interruttore;
- Con spia di alimentazione, led di segnalazione avaria e cicalino di allarme sonoro (eccetto per i modelli FC-35 e FC-45);
- Con guaina lampada quarzo;
- Pressione di esercizio massima pari a 7 bar, range di temperatura: $2 \pm 40^{\circ}\text{C}$;
- Alimentazione elettrica 230 V - 50 Hz, irraggiamento $> 40 \text{ mJ/cm}^2$ e durata lampada 10.000 ore;
- Grado di protezione IP43;
- Con possibilità di collegamento ad elettrovalvola di blocco (solo per i modelli FC-35 e FC-45);

Codice	Descrizione	Fam.	Sotto Fam.	Disp. Stock	
HA350	DEBATTERIZZATORE FC-8 220V-50HZ 29W - 3/4" BSP M	055	251	•	
HA350A	DEBATTERIZZATORE FC-8 220V-50HZ 29W - 3/4" BSP M 316L	055	251		
HA355	DEBATTERIZZATORE FC-12 220V-50HZ 40W - 1" BSP M	055	251	•	
HA355A	DEBATTERIZZATORE FC-12 220V-50HZ 40W - 1" BSP M 316L	055	251		
HA360	DEBATTERIZZATORE FC-15 220V-50HZ 65W - 1" BSP M	055	251	•	
HA360A	DEBATTERIZZATORE FC-15 220V-50HZ 65W - 1" BSP M 316L	055	251		
HA365	DEBATTERIZZATORE FC-20 220V-50HZ 65W - 1 1/2" BSP M	055	251	•	
HA365A	DEBATTERIZZATORE FC-20 220V-50HZ 65W - 1 1/2" BSP M 316L	055	251		
HA370	DEBATTERIZZATORE FC-24 220V-50HZ 80W - 1 1/2" BSP M	055	251	•	
HA370A	DEBATTERIZZATORE FC-24 220V-50HZ 80W - 1 1/2" BSP M 316L	055	251		
HA375	DEBATTERIZZATORE FC-35 220V-50HZ 100W - 2" BSP M	055	251	•	
HA375A	DEBATTERIZZATORE FC-35 220V-50HZ 100W - 2" BSP M 316L	055	251		
HA380	DEBATTERIZZATORE FC-45 220V-50HZ 120W - 2" BSP M	055	251	•	
HA380A	DEBATTERIZZATORE FC-45 220V-50HZ 120W - 2" BSP M AISI 316L	055	251		

Certificati	Produttore	Settori
DM174-2004 CE	MWG	Commerciale, Industriale

Debatterizzatori Industriali Flangiati a Raggi U.V. Multilampada



- Apparecchiatura per la disinfezione dell'acqua in sistemi di trattamento industriali;
- Con camera di sterilizzazione in AISI 304 lucidato (disponibili a richiesta in AISI 316L), oblò di controllo e raccordo di scarico;
- Con quadro di alimentazione e controllo a circuito elettronico completo di contatore e interruttore, con spia di alimentazione e led di segnalazione funzionamento/avaria;
- Con guaina lampada quarzo;
- Pressione di esercizio massima pari a 7 bar;
- Range di temperatura: $2 \pm 40^{\circ}\text{C}$;
- Alimentazione elettrica 230 V - 50 Hz, irraggiamento $> 40 \text{ mJ/cm}^2$ e durata lampada 10.000 ore;
- Grado di protezione IP43;
- Con possibilità di collegamento ad elettrovalvola di blocco;

Codice	Descrizione	Fam.	Sotto Fam.	Disp. Stock	
HA400	DEBATTERIZZATORE FC-70D 220V-50HZ 2x100W - DN50	055	252	•	
HA400A	DEBATTERIZZATORE FC-70D 220V-50HZ 2x100W - DN50 316L	055	252		
HA410	DEBATTERIZZATORE FC-120D 220V-50HZ 3x120W - DN65	055	252	•	
HA410A	DEBATTERIZZATORE FC-120D 220V-50HZ 3x120W - DN65 316L	055	252		
HA420	DEBATTERIZZATORE FC-180D 220V-50HZ 5x120W - DN80	055	252	•	
HA420A	DEBATTERIZZATORE FC-180D 220V-50HZ 5x120W - DN80 316L	055	252		
HA430	DEBATTERIZZATORE FC-250D 220V-50HZ 7x120W - DN100	055	252	•	
HA430A	DEBATTERIZZATORE FC-250D 220V-50HZ 7x120W - DN100 316L	055	252		

Codice	Camera In AISI	Portata Massima (l/h)	Numero Lampade	Consumo (w)	Attacchi In-Out	Diametro Camera (mm)	Lunghezza (mm)
HA400	304	15.900	2	200	DN50 Flangiato	220	1.250
HA400A	316L	15.900	2	200	DN50 Flangiato	220	1.250
HA410	304	27.250	3	360	DN65 Flangiato	273	1.250
HA410A	316L	27.250	3	360	DN65 Flangiato	273	1.250
HA420	304	40.880	5	600	DN80 Flangiato	323	1.250
HA420A	316L	40.880	5	600	DN80 Flangiato	323	1.250
HA430	304	56.780	7	840	DN100 Flangiato	400	1.250
HA430A	316L	56.780	7	840	DN100 Flangiato	400	1.250

Certificati	Produttore	Settori
DM174-2004 CE	MWG	Industriale

Ricambi Debatterizzatori UV Serie HR - PC - W - FC - FC/D

Codice	Descrizione	Fam.	Sotto Fam.	Disp. Stock	
HA500	LAMPADA UV - T5L10W	055	255	•	
HA502	LAMPADA UV - T5L15W	055	255	•	
HA504	LAMPADA UV - T5L21W	055	255	•	
HA506	LAMPADA UV - T5L29W	055	255	•	
HA508	LAMPADA UV - T5L40W	055	255	•	
HA510	LAMPADA UV - T5L65W	055	255	•	
HA512	LAMPADA UV - T5L85W	055	255	•	
HA514	LAMPADA UV - T6L100W	055	255	•	
HA516	LAMPADA UV - T6L120W	055	255	•	
HA530	QUARZO PER LAMPADA UV - T5L10W D.24,5 X L. 250 mm ONE OPEN END	055	255	•	
HA531	QUARZO PER LAMPADA UV - T5L10W D.24,5 X L. 250 mm	055	255	•	
HA532	QUARZO PER LAMPADA UV - T5L15W D.24,5 X L.350 mm	055	255	•	
HA534	QUARZO PER LAMPADA UV - T5L21W D.24,5 X L.530 mm	055	255	•	
HA536	QUARZO PER LAMPADA UV - T5L29W D.24,5 X L.680 mm	055	255	•	
HA538	QUARZO PER LAMPADA UV - T5L40-65W D.24,5 X L.910 mm	055	255	•	
HA540	QUARZO PER LAMPADA UV - T6L80W D.30,0 X L.910 mm	055	255	•	
HA542	QUARZO PER LAMPADA UV - T6L100-120W D.30,0 X L.1205 mm	055	255	•	
HA550	O-RING SILICONE PER TUBO QUARZO D. 24,5 mm	055	255	•	
HA550A	O-RING IN VITON PER TUBO QUARZO D. 24,5 mm	055	255	•	
HA552A	O-RING IN VITON PER TUBO QUARZO D.30,0 mm	055	255	•	
HA560	BALLAST ELETTRONICO UV-3 230V/50HZ PER LAMPADA 10-16W	055	255	•	
HA562	BALLAST ELETTRONICO UV-6 90-264V/50-60HZ PER LAMPADA 20- 40W	055	255	•	
HA563	BALLAST ELETTRICO UV-6 INTERNO Q.E. PER LAMPADA 20-40W	055	255	•	
HA564	BALLAST ELETTRONICO UV-8 INTERNO Q.E. PER LAMPADA 65-80W	055	255	•	
HA566	BALLAST ELETTRONICO UV12 100-240 V/50HZ 90-155W SINGLE-LAMP	055	255	•	
HA570	QUADRO ELETTRICO COMPLETO FC-8-12	055	255	•	
HA572	QUADRO ELETTRICO COMPLETO FC-15-20-24	055	255	•	
HA574	QUADRO ELETTRICO COMPLETO FC-35/45	055	255	•	
HA576	QUADRO ELETTRICO COMPLETO FC-70D	055	255	•	
HA577	QUADRO ELETTRICO COMPLETO FC-120D	055	255	•	
HA578	QUADRO ELETTRICO COMPLETO FC-180D	055	255	•	
HA579	QUADRO ELETTRICO COMPLETO FC-250D	055	255	•	

Ricambi Debatterizzatori UV Serie HR - PC - W - FC - FC/D

Codice	Modello Debatterizzatore UV
HA500	HR-60 PC-1
HA502	W-180
HA504	W-360
HA506	W-480 FC-8
HA508	W-720 FC-12
HA510	FC-15 FC-20
HA512	FC-24
HA514	FC-35 2x FC-70D
HA516	FC-35 3x FC-120D 5x FC-180D 7x FC-250D
HA530	HR-60
HA531	PC-1
HA532	W-180
HA534	W-360
HA536	W-480 FC-8
HA538	W-720 FC-20 FC-15
HA540	FC-20 FC-24
HA542	FC-35 FC-45 2x FC-70D 3x FC-120D 5x FC-180D 7x FC-250D
HA550	HR-60 PC-1 W-180 W-360 W-480 W-720
HA550A	FC-8 FC-12 FC-15
HA552A	FC-20 FC-24 FC-35 FC-45 FC-70D FC-120D FC-180D FC-250D
HA560	HR-60 PC-1 W-180 W-360
HA562	W-480 W-720
HA563	FC-8 FC-12
HA564	FC-15 FC-20 FC-24
HA566	FC-35 FC-45 FC-70D FC-120D FC-180D FC-250D
HA570	FC-8 FC-12
HA572	FC-15 FC-20 FC-24
HA574	FC-35 FC-45
HA576	FC-70D
HA577	FC-120D
HA578	FC-180D
HA579	FC-250D

Ricambi Debatterizzatori UV Vecchie Serie

Codice	Descrizione	Fam.	Sotto Fam.	Disp. Stock	
HA055	LAMPADA UV-6W	055	255		
HA049	LAMPADA UV 6 WATT 2+2 PIN	055	255		
HA051	LAMPADA UV 12 WATT	055	255	•	
HA052	LAMPADA UV 16 WATT	055	255	•	
HA053	LAMPADA UV 30 WATT	055	255	•	
HA054	LAMPADA UV 40 WATT	055	255	•	
HA056	LAMPADA UV 80 WATT	055	255	•	
HA065	QUARZO PER LAMPADA UV-6W	055	255		
HA067	QUARZO PER LAMPADA UV 6 WATT INOX	055	255		
HA060	QUARZO PER LAMPADA UV 10 WATT	055	255	•	
HA061	QUARZO PER LAMPADA UV 12 WATT	055	255	•	
HA062	QUARZO PER LAMPADA UV 16 WATT	055	255	•	
HA063	QUARZO PER LAMPADA UV 30 WATT	055	255	•	
HA064	QUARZO PER LAMPADA UV 40 W E 80 W	055	255	•	
HA074	O-RING PER QUARZO	055	255	•	
HA069	BALLAST 220V/50HZ DEBATT. UV-6W	055	255		
HA070	ALIMENTATORE DEBATTERIZZATORE UV 12 - UV 16	055	255		
HA073	SCHEDA ACCENSIONE PER UV 30 - 40 - 240 - 340	055	255		
HA073A	SCHEDA ACCENSIONE PER UV 440 - 540	055	255		

Debatterizzatori Industriali a Raggi U.V. in HDPE

- Prodotti nell'Unione Europea (Italia);
- Apparecchiature per la disinfezione dell'acqua in sistemi di trattamento industriali;
- Con camera di sterilizzazione in HDPE, disponibili a richiesta con sensore;
- Con quadro di alimentazione e controllo, completo di contaore e interruttore;
- Con spia di alimentazione e led di segnalazione avaria;
- Disponibile su richiesta il certificato UL (per USA e Canada);
- Conformi alla certificazione di qualità per l'acqua potabile in Norvegia;
- Conformi alla certificazione dell'Istituto Veterinario Nazionale norvegese, che fornisce le principali norme applicate a livello mondiale nel settore della piscicoltura;
- Con guaina lampada quarzo; - Range di temperatura: 5 ÷ 35°C;
- Pressione di esercizio massima pari a 6 bar (4 bar per HA830 e HA832);
- Trasmittanza UVC 99% - 1cm, irraggiamento 400 J/m² ;
- Alimentazione elettrica 230 V - 50/60 Hz; - Grado di protezione del collettore IP65;
- Grado di protezione del quadro elettrico IP54 (IP55 per modelli fino a 15 m³/h);
- Con possibilità di collegamento ad elettrovalvola di blocco;
- Sistema di pulizia opzionale.
- ↑ = Direzione del flusso dal basso verso l'alto
- ↔ = Direzione del flusso in entrambe le direzioni

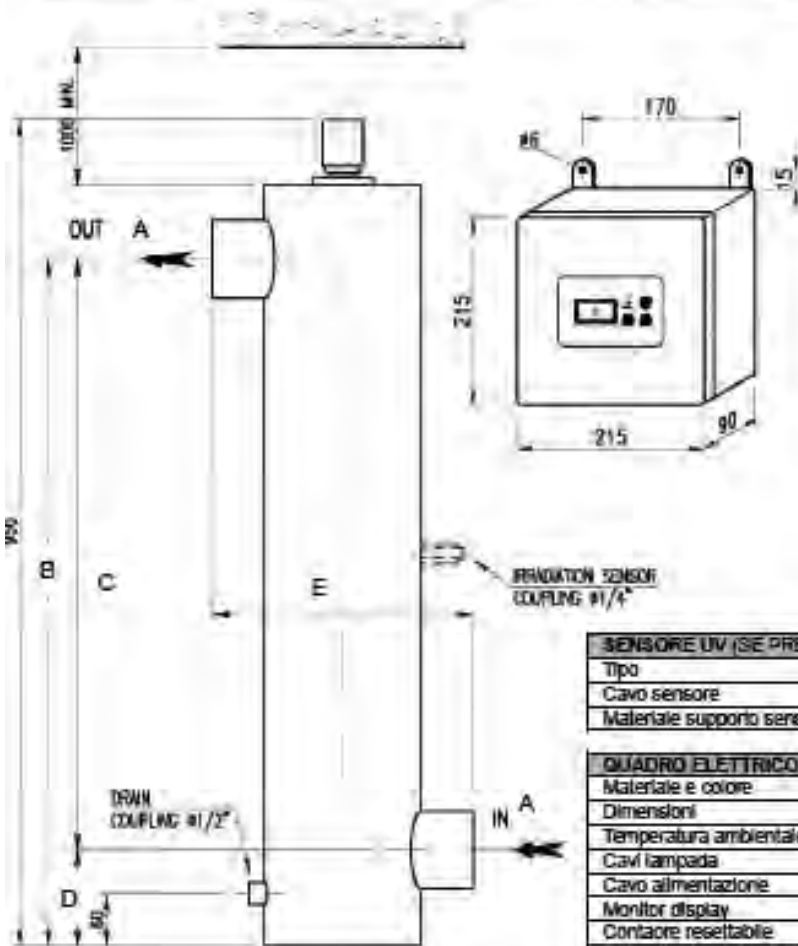
Codice	Descrizione	Fam.	Sotto Fam.	Disp. Stock	
HA800N	DEBATTERIZZATORE UV IN HDPE 3 M3/H	055	254		
HA800	DEBATTERIZZATORE UV IN HDPE 3 M3/H CON SENSORE	055	254		
HA802N	DEBATTERIZZATORE UV IN HDPE 5 M3/H	055	254		
HA802	DEBATTERIZZATORE UV IN HDPE 5 M3/H CON SENSORE	055	254		
HA804N	DEBATTERIZZATORE UV IN HDPE 8 M3/H	055	254		
HA804	DEBATTERIZZATORE UV IN HDPE 8 M3/H CON SENSORE	055	254		
HA806N	DEBATTERIZZATORE UV IN HDPE 15 M3/H	055	254		
HA806	DEBATTERIZZATORE UV IN HDPE 15 M3/H CON SENSORE	055	254		
HA808	DEBATTERIZZATORE UV IN HDPE 22 M3/H CON SENSORE	055	254		
HA810	DEBATTERIZZATORE UV IN HDPE 35 M3/H CON SENSORE	055	254		
HA812	DEBATTERIZZATORE UV IN HDPE 45 M3/H CON SENSORE	055	254		
HA814	DEBATTERIZZATORE UV IN HDPE 61 M3/H CON SENSORE	055	254		
HA816	DEBATTERIZZATORE UV IN HDPE 90 M3/H CON SENSORE	055	254		
HA818	DEBATTERIZZATORE UV IN HDPE 110 M3/H CON SENSORE	055	254		
HA820	DEBATTERIZZATORE UV IN HDPE 150 M3/H CON SENSORE	055	254		
HA822	DEBATTERIZZATORE UV IN HDPE 250 M3/H CON SENSORE	055	254		
HA824	DEBATTERIZZATORE UV IN HDPE 340 M3/H CON SENSORE	055	254		
HA826	DEBATTERIZZATORE UV IN HDPE 470 M3/H CON SENSORE	055	254		
HA828	DEBATTERIZZATORE UV IN HDPE 600 M3/H CON SENSORE	055	254		
HA830	DEBATTERIZZATORE UV IN HDPE 830 M3/H CON SENSORE	055	254		
HA832	DEBATTERIZZATORE UV IN HDPE 980 M3/H CON SENSORE	055	254		

Codice	Consumo Totale	Numero Lampade	Potenza Lampada (w)	Durata Lampade	Raccordi In-Out	Montaggio	Direzione Del Flusso
HA800N	40	1	40	9.000	1½" F	Vert.	↑
HA800	40	1	40	9.000	1½" F	Vert.	↑
HA802N	80	1	80	9.000	1½" F	Vert.	↑
HA802	80	1	80	9.000	1½" F	Vert.	↑
HA804N	80	2	40	9.000	2½" F	Vert.	↑
HA804	80	2	40	9.000	2½" F	Vert.	↑
HA806N	160	2	80	9.000	2½" F	Vert.	↑
HA806	160	2	80	9.000	2½" F	Vert.	↑
HA808	260	3	80	9.000	DN65	Vert.	↑
HA810	335	4	80	9.000	DN80	Vert.	↑
HA812	440	5	80	9.000	DN100	Vert.	↑
HA814	440	2	200	12.000	DN100	Vert.	↑
HA816	660	3	200	12.000	DN100	Orizz.	↔
HA818	880	2	400	16.000	DN150	Orizz.	↔
HA820	1300	3	400	16.000	DN200	Orizz.	↔
HA822	1760	4	400	16.000	DN250	Orizz.	↔
HA824	2180	5	400	16.000	DN250	Orizz.	↔
HA826	3100	7	400	16.000	DN300	Orizz.	↔
HA828	3500	8	400	16.000	DN350	Orizz.	↔
HA830	4400	10	400	16.000	DN400	Orizz.	↔
HA832	5300	12	400	16.000	DN450	Orizz.	↔

Certificati	Produttore	Settori
DM174-2004 CE, EAC	MWG	Industriale

Debatterizzatori Industriali a Raggi U.V. in HDPE

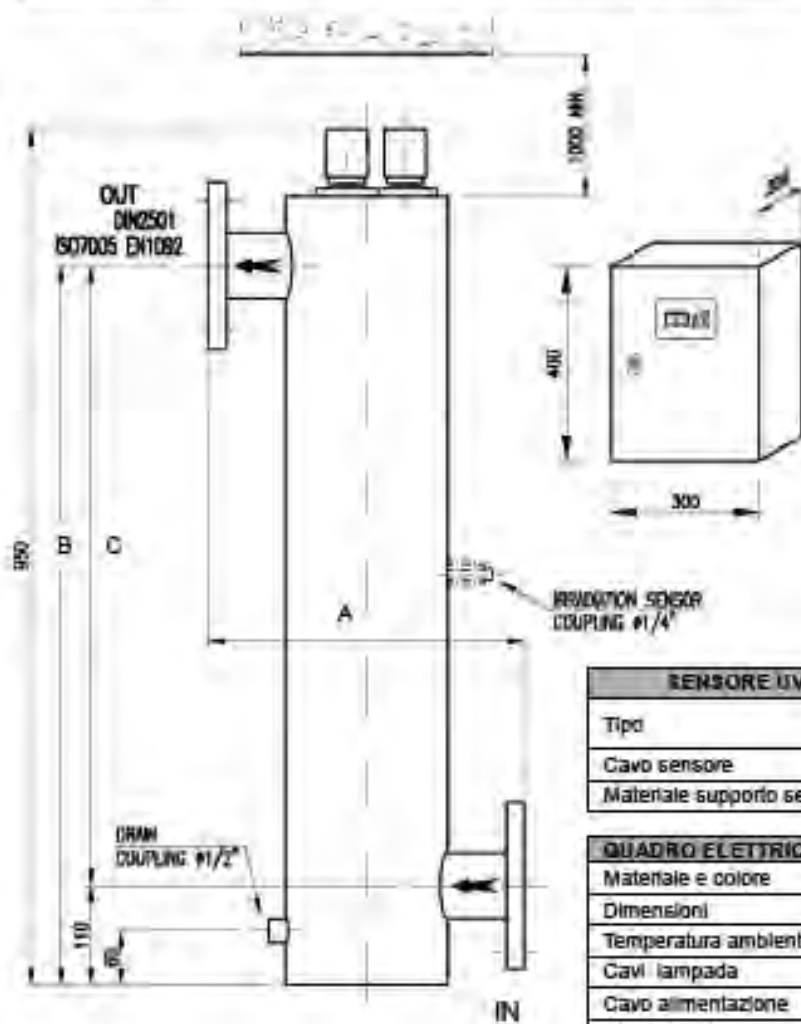
CODICE	VOLUME COLLETTORE (litri)	PESO COLLETTORE (kg)	IN-OUT	B (mm)	C (mm)	D (mm)	E (mm)
HA800N	6	4	1 1/2" F	807	727	80	200
HA800	6	4	1 1/2" F	807	727	80	200
HA802N	6	4	1 1/2" F	807	727	80	200
HA802	6	4	1 1/2" F	807	727	80	200
HA804N	12,4	8	2 1/2" F	790	680	110	300
HA804	12,4	8	2 1/2" F	790	680	110	300
HA806N	12,4	11	2 1/2" F	790	680	110	300
HA806	12,4	11	2 1/2" F	790	680	110	300



SENSORE UV (SE PRESENTE)	
Tipo	Sensore selettivo UVC Mod. UV737TF
Cavo sensore	Cavo schermato 4 metri
Materiale supporto sensore	Teflon
QUADRO ELETTRICO	
Materiale e colore	Polipropilene Nero
Dimensioni	215 x 215 x 90 mm
Temperatura ambientale	5 - 45 °C
Cavi lampada	1 m
Cavo alimentazione	1 m
Monitor display	LCD
Contatore resettabile	Sì per il controllo della vita lampada
Controllo di funzionamento lampada	Sì
Contatto pulito (NA - NC)	Sì - allarme generale (max 2 A)
230 V output (NA - NC)	Sì - allarme generale (max 2 A)
ON/OFF remoto	Sì (impostabile)
ON/OFF Timer	Sì (impostabile)
Misura e allarme di temperatura del reattore	Sì (°C) - Valore soglia impostabile (spegnimento per alta temperatura) per modelli con sensore
Misura e allarme dell'irraggiamento	Sì (% o W/m² opzionale) - Valore soglia impostabile per modelli con sensore
4/20 mA output	Opzionale - Irraggiamento e temperatura per modelli con sensore

Debatterizzatori Industriali a Raggi U.V. in HDPE

CODICE	VOLUME COLLETTORE (litri)	PESO COLLETTORE (kg)	CONNESSIONI IN-OUT	A (mm)	B (mm)	C (mm)
HA808	12,7	11	Flangiate DN65	350	799	689
HA810	20,1	16	Flangiate DN80	400	790	680

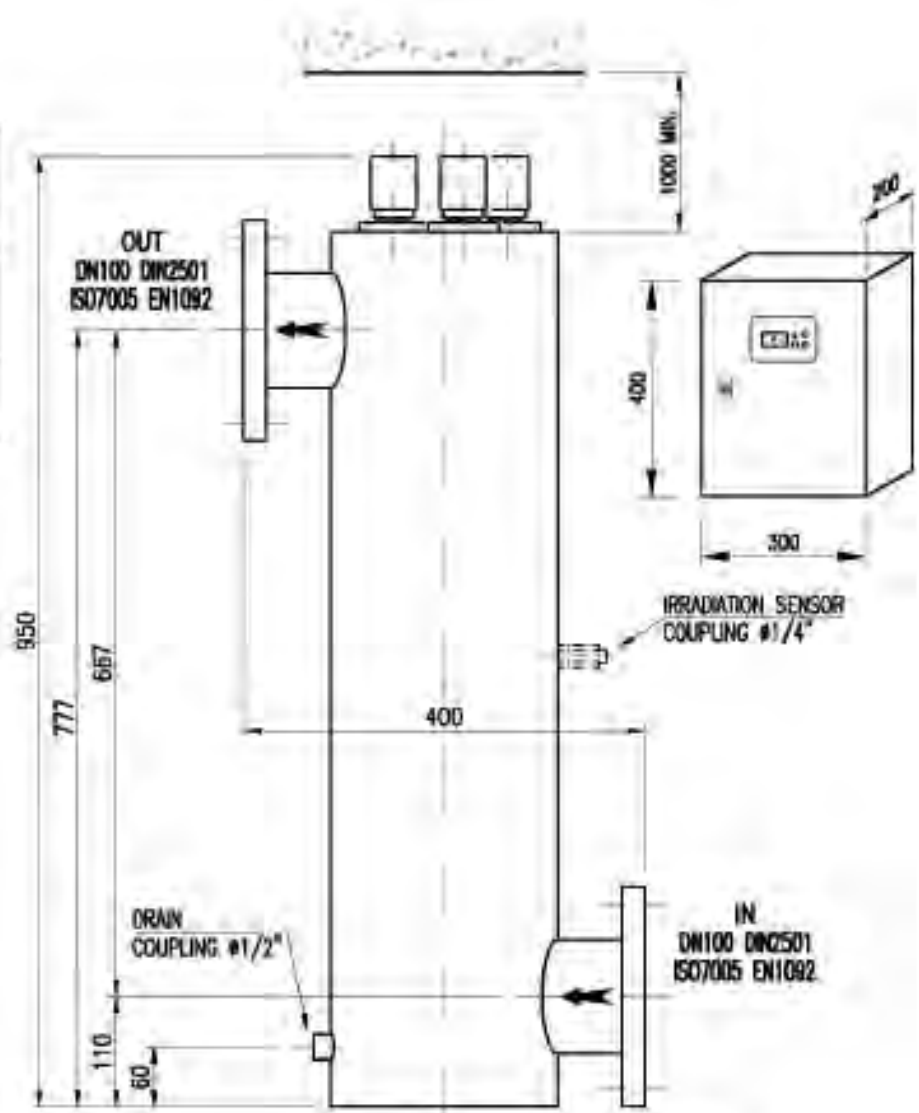


SENSORE UV	
Tipi	Sensore selettivo UVC Mod. UV737TF
Cavo sensore	Cavo schermato 4 metri
Materiale supporto sensore	Teflon

QUADRO ELETTRICO	RACK LCD PLUS
Materiale e colore	Acciaio verniciato - RAL 7035
Dimensioni	400 x 300 x 200 mm
Temperatura ambientale	5 - 45 °C
Cavi lampada	1 m
Cavo alimentazione	1 m
Monitor display	LCD
Contaore resettabile	Si per il controllo della vita lampada
Controllo di funzionamento lampada	Si
Contatto pulito (NA - NC)	Si - allarme generale (max 2 A)
230 V output (NA - NC)	Si - allarme generale (max 2 A)
ON/OFF remoto	Si (Impostabile)
ON/OFF Timer	Si (Impostabile)
Misura e allarme di temperatura del reattore	Si (°C) - Valore soglia impostabile (spegnimento per alta temperatura)
Misura e allarme dell'irraggiamento	Si (% o W/m ² opzionale) - Valore soglia impostabile
4/20 mA output	Opzionale - Irraggiamento e temperatura

Debatterizzatori Industriali a Raggi U.V. in HDPE

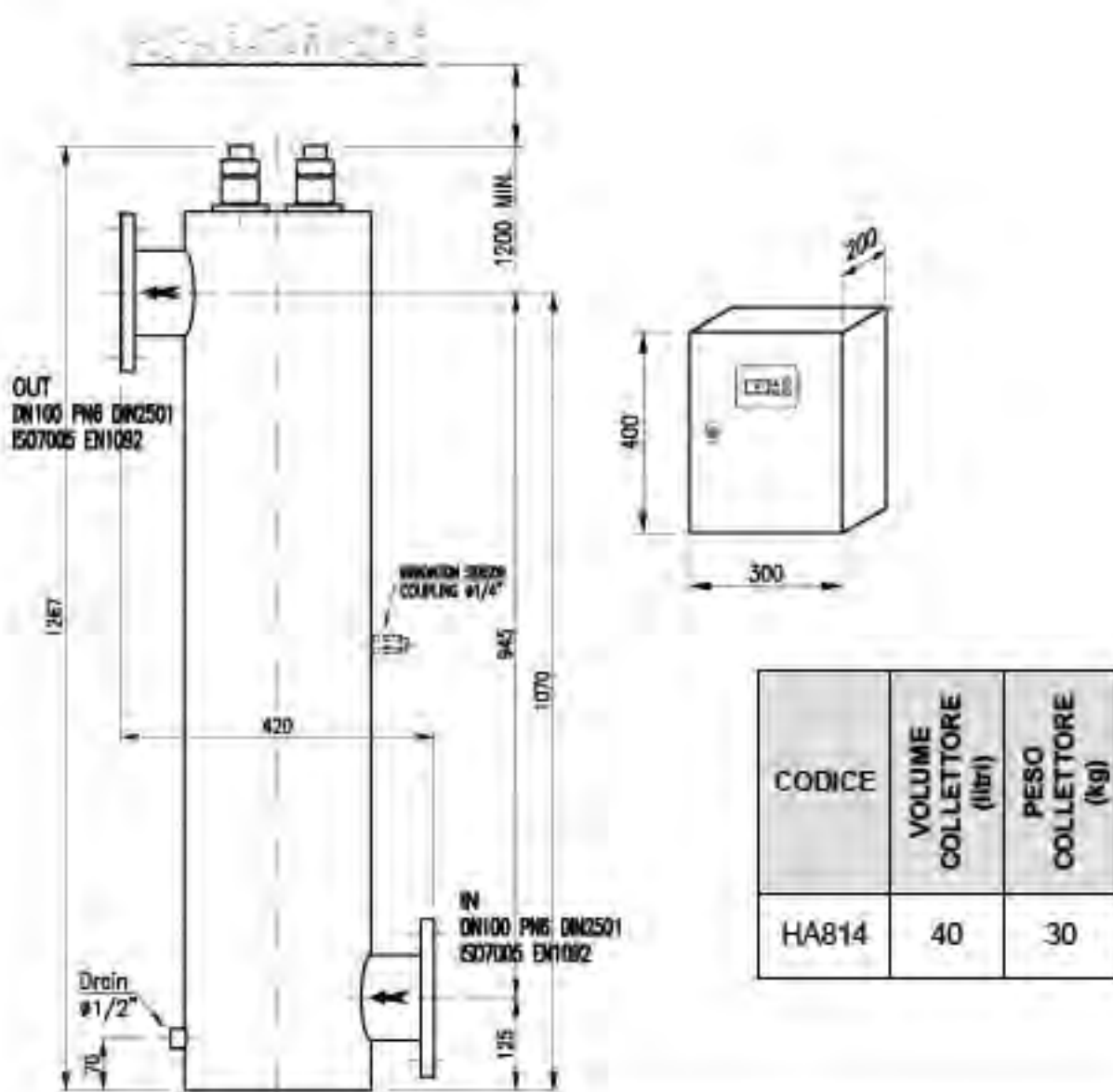
CODICE	VOLUME COLLETORE (litri)	PESO COLLETORE (kg)
HA812	20,5	19



SENSORE UV	
Tipo	Sensore selettivo UVC Mod. UV737TF
Cavo sensore	Cavo schermato 4 metri
Materiale supporto sensore	Teflon

QUADRO ELETTRICO	RACK LCD PLUS
Materiale e colore	Acciaio verniciato - RAL 7035
Dimensioni	400 x 300 x 200 mm
Temperatura ambientale	5 - 45 °C
Cavi lampada	1 m
Cavo alimentazione	1 m
Monitor display	LCD
Contatore resettabile	Si per il controllo della vita lampada
Controllo di funzionamento lampada	Si
Contacto pulito (NA - NC)	Si - allarme generale (max 2 A)
230 V output (NA - NC)	Si - allarme generale (max 2 A)
ON/OFF remoto	Si (impostabile)
ON/OFF Timer	Si (impostabile)
Misura e allarme di temperatura del reattore	Si (°C) - Valore soglia impostabile (spegnimento per alta temperatura)
Misura e allarme dell'irraggiamento	Si (% o W/m² opzionale) - Valore soglia impostabile
4/20 mA output	Opzionale - Irraggiamento e temperatura

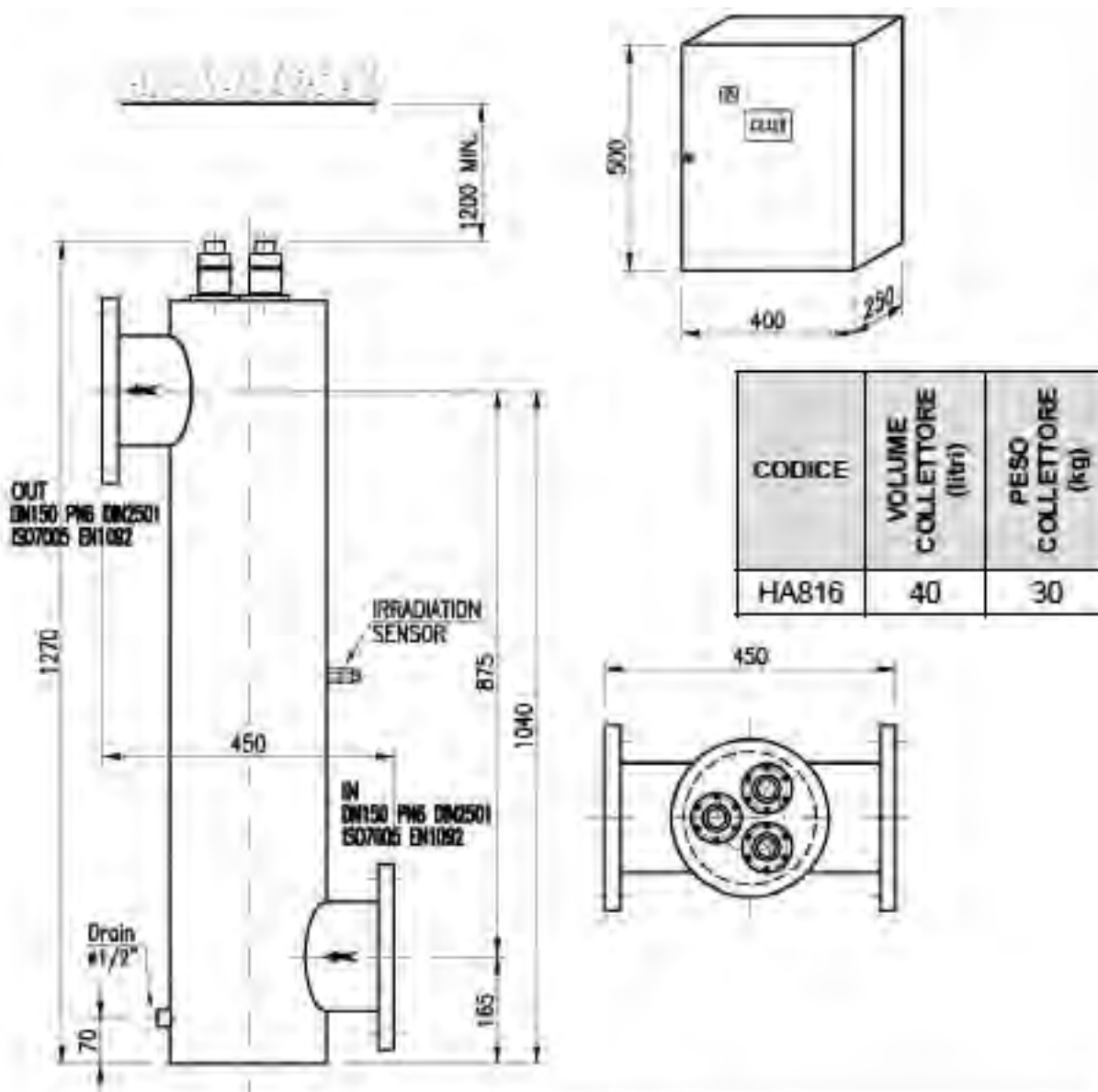
Debatterizzatori Industriali a Raggi U.V. in HDPE



SENSORE UV	
Tipo	Sensore selettivo UVC Mod. UV737TF
Cavo sensore	Cavo schermato 4 metri
Materiale supporto sensore	Teflon

QUADRO ELETTRICO	RACK LCD PLUS
Materiale e colore	Acciaio verniciato - RAL 7035
Dimensioni	400 x 300 x 200 mm
Temperatura ambientale	5 - 45 °C
Cavi lampada	1 m
Cavo alimentazione	1 m
Monitor display	LCD
Contatore resettabile	Si per il controllo della vita lampada
Controllo di funzionamento lampada	Si
Contatto pulito (NA - NC)	Si - allarme generale (max 2 A)
230 V output (NA - NC)	Si - allarme generale (max 2 A)
ON/OFF remoto	Si (impostabile)
ON/OFF Timer	Si (impostabile)
Misura e allarme di temperatura del reattore	Si (°C) - Valore soglia impostabile (spegnimento per alta temperatura)
Misura e allarme dell'irraggiamento	Si (J o W/m ² opzionale) - Valore soglia impostabile
4/20 mA output	Opzionale - Irraggiamento e temperatura

Debatterizzatori Industriali a Raggi U.V. in HDPE

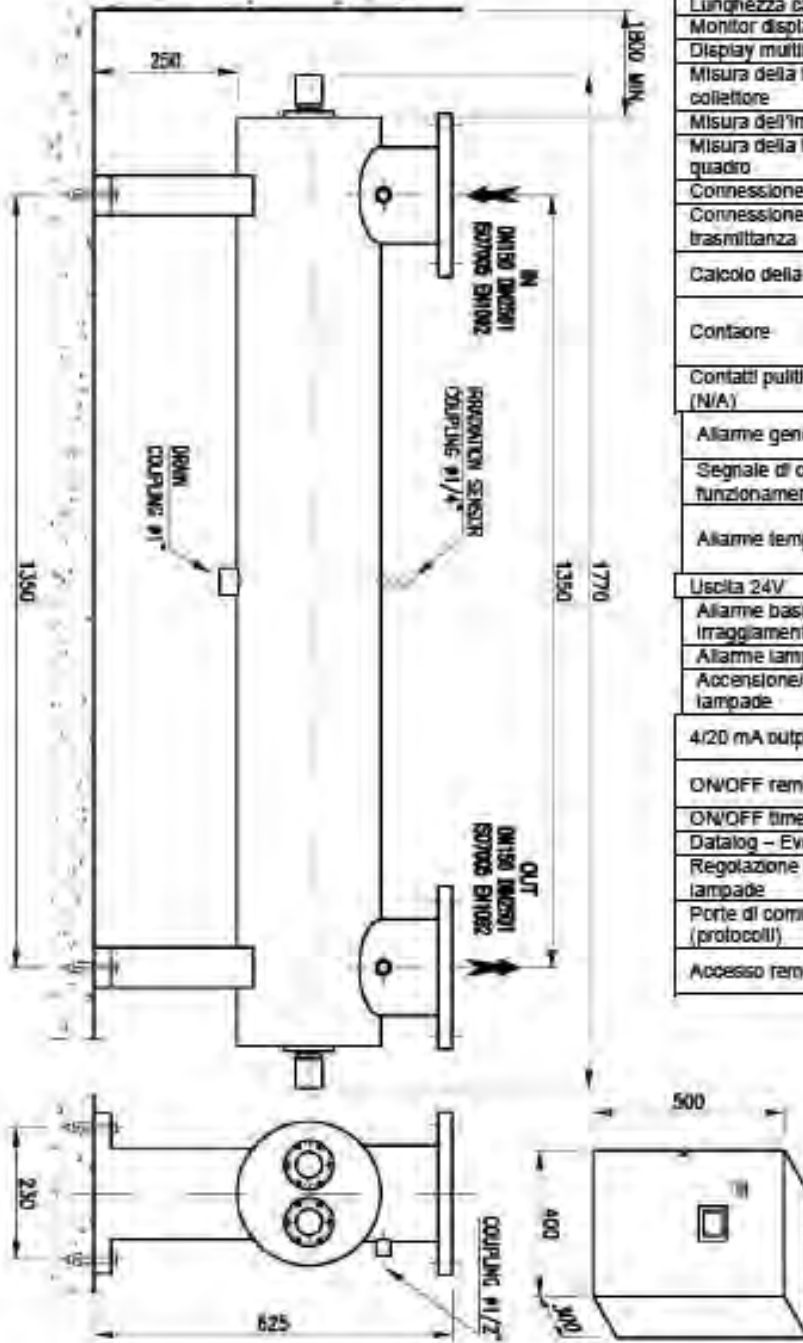


SENSORE UV	
Tipo	Sensore selettivo UVC Mod. UV737TF
Cavo sensore	Cavo schermato 4 metri
Materiale supporto sensore	Teflon

QUADRO ELETRICO	RACK LOG PLUS
Materiale e colore	Acciaio verniciato - RAL 7035
Dimensioni	400 x 300 x 200 mm
Temperatura ambientale	5 - 45 °C
Cavi lampada	1 m
Cavo alimentazione	1 m
Monitor display	LCD
Contatore resettabile	SI per il controllo della vita lampada
Controllo di funzionamento lampada	SI
Contatto pulito (NA - NC)	SI - allarme generale (max 2 A)
230 V output (NA - NC)	SI - allarme generale (max 2 A)
ON/OFF remoto	SI (Impostabile)
ON/OFF Timer	SI (Impostabile)
Misura e allarme di temperatura del reattore	SI (°C) - Valore soglia impostabile (spegnimento per alta temperatura)
Misura e allarme dell'irraggiamento	SI (% o W/m² opzionale) - Valore soglia impostabile
4/20 mA output	Opzionale - Irraggiamento e temperatura

Debatterizzatori Industriali a Raggi U.V. in HDPE

CODICE	VOLUME COLLETTORE (litri)	PESO COLLETTORE (kg)
HA818	50	42

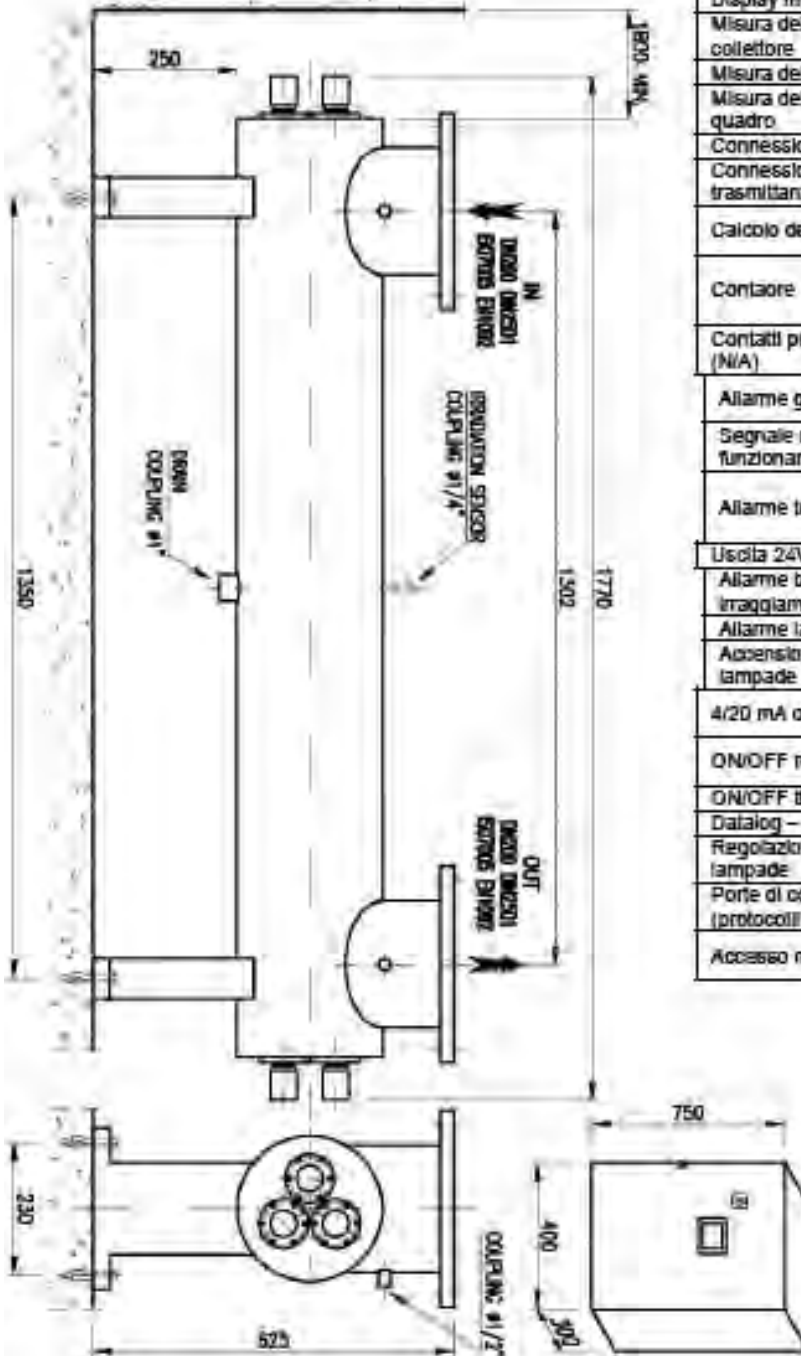


SENSORE UV	
Tipo	Sensore selettivo UVC Mod. UV737TF
Cavo sensore	Cavo schermato 4 metri
Materiale supporto sensore	Teflon

QUADRO ELETTRICO	TC
Materiale e colore	Acciaio verniciato - RAL 7035
Grado di protezione	IP 54
Lunghezza cavi lampada	2,5 m
Monitor display	Touch-Screen (65000 colori)
Display multilingua	SI
Misura della temperatura del collettore	SI (°C)
Misura dell'irraggiamento UV	SI (% o W/m ²)
Misura della temperatura del quadro	SI (°C)
Connessione flussimetro	SI (4-20 mA)
Connessione lettore di trasmittanza	SI (4-20 mA)
Calcolo della dose UV	Opzionale (solo se presente flussimetro esterno) per la vita totale del sistema - resettabile per il controllo della vita lampada
Contatore	
Contatti puliti per allarmi (N/A)	SI (max 1,3 A)
Allarme generale	SI (funzionamento contatto impostabile)
Segnale di corretto funzionamento	SI
Allarme temperatura	SI per il quadro elettrico e collettore (spegnimento per alta temperatura)
Uscita 24V	SI
Allarme basso irraggiamento	SI - Valore impostabile
Allarme lampada off	SI
Accensione/spegnimento lampade	SI
4/20 mA output	SI per irraggiamento e temperatura
ON/OFF remoto	SI (funzionamento contatto impostabile)
ON/OFF timer	SI
Datalog - Eventi	SI
Regolazione di potenza lampade	Manuale o Automatico
Porte di comunicazione (protocolli)	CAN, Ethernet, USB, Seriale (Modbus, TCP/IP, CANopen)
Accesso remoto	con specifica App o tramite Web Gate

Debatterizzatori Industriali a Raggi U.V. in HDPE

CODICE	VOLUME COLLETTORE (litri)	PESO COLLETTORE (kg)
HA820	52,3	42

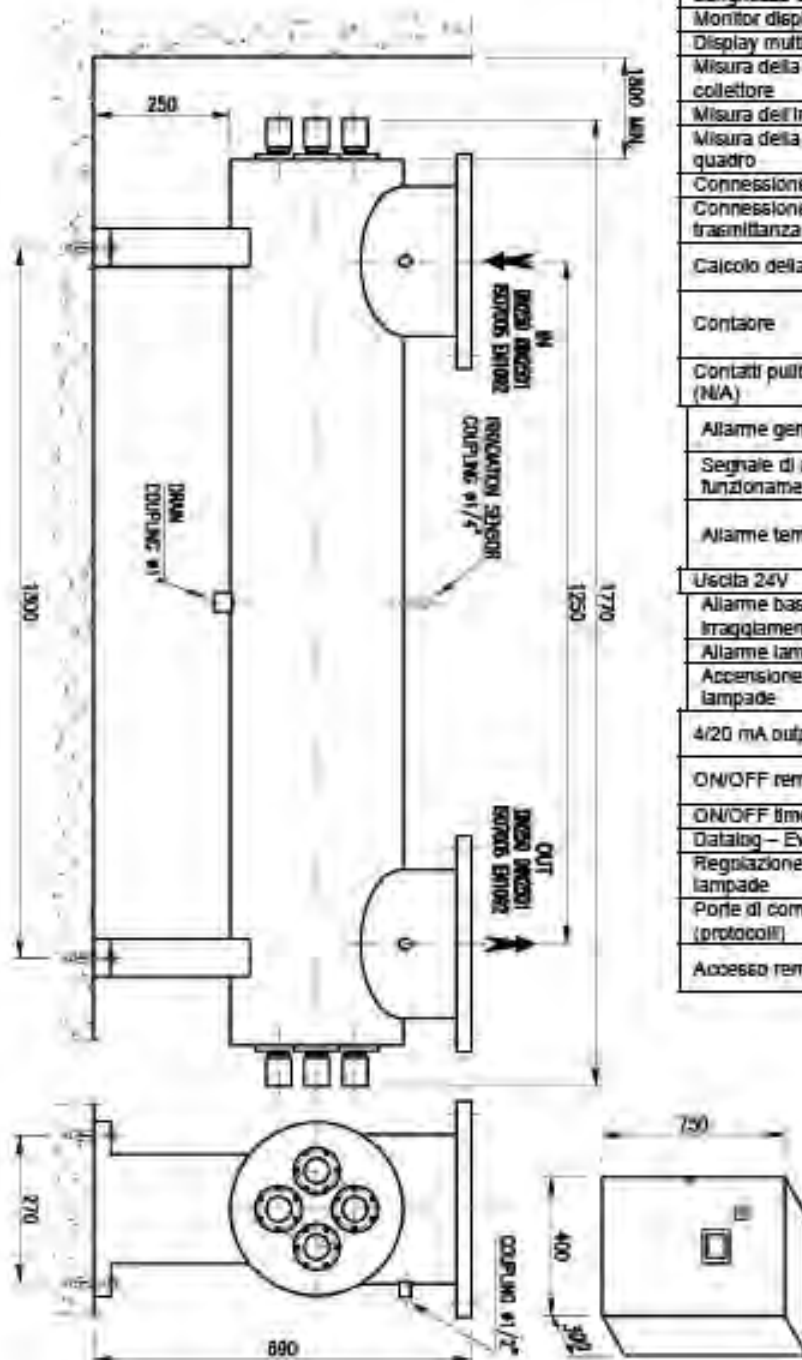


SENSORE UV	
Tipo	Sensore selettivo UVC Mod. UV737TF
Cavo sensore	Cavo schermato 4 metri
Materiale supporto sensore	Teflon

QUADRO ELETTRICO	TC
Materiale e colore	Acciaio verniciato - RAL 7035
Grado di protezione	IP 54
Lunghezza cavi lampada	2,5 m
Monitor display	Touch-Screen (65000 colori)
Display multilingua	Sì
Misura della temperature del collettore	Sì (°C)
Misura dell'irraggiamento UV	Sì (% o W/m ²)
Misura della temperature del quadro	Sì (°C)
Connessione flussimetro	Sì (4-20 mA)
Connessione lettore di trasmittanza	Sì (4-20 mA)
Calcolo della dose UV	Opzionale (solo se presente flussimetro esterno) per la vita totale del sistema - resettable per il controllo della vita lampada
Contatore	per la vita totale del sistema - resettable per il controllo della vita lampada
Contatti puliti per allarmi (N/A)	Sì (max 1,3 A)
Allarme generale	Sì (funzionamento contatto impostabile)
Segnale di corretto funzionamento	Sì
Allarme temperatura	Sì per il quadro elettrico e collettore (spegnimento per alta temperatura)
Uscia 24V	Sì
Allarme basso irraggiamento	Sì - valore impostabile
Allarme lampada off	Sì
Accensione/spegnimento lampade	Sì
4/20 mA output	Sì per irraggiamento e temperatura
ON/OFF remoto	Sì (funzionamento contatto impostabile)
ON/OFF timer	Sì
Datalog - Eventi	Sì
Regolazione di potenza lampade	Manuale o Automatico
Porte di comunicazione (protocolli)	CAN, Ethernet, USB, Seriale (Modbus, TCP/IP, CANopen)
Accesso remoto	con specifica App o tramite Web Gate

Debatterizzatori Industriali a Raggi U.V. in HDPE

CODICE	VOLUME COLLETTORE (litri)	PESO COLLETTORE (kg)
HA822	84	52



SENSORE UV	
Tipo	Sensore selettivo UVC Mod. UV737TF
Cavo sensore	Cavo schermato 4 metri
Materiale supporto sensore	Teflon

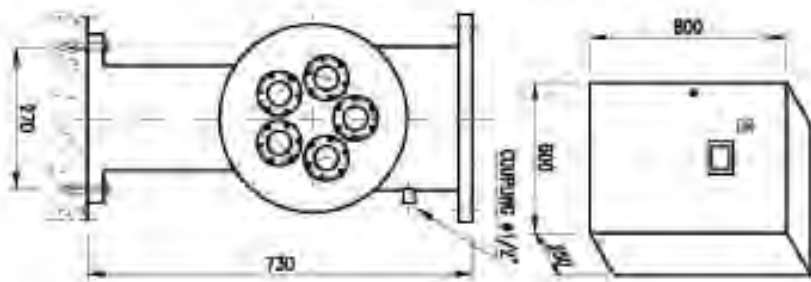
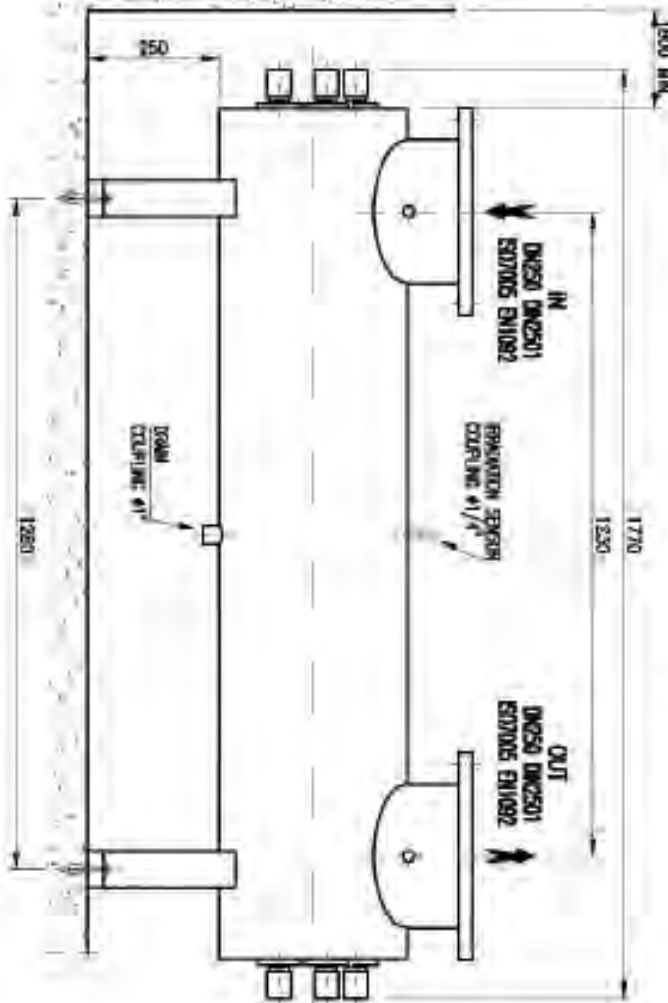
QUADRO ELETTRICO	TC
Materiale e colore	Acciaio verniciato – RAL 7035
Grado di protezione	IP 54
Lunghezza cavi lampada	2,5 m
Monitor display	Touch-Screen (65000 colori)
Display multilingua	SI
Misura della temperature del collettore	SI (°C)
Misura dell'irraggiamento UV	SI (% o W/m²)
Misura della temperature del quadro	SI (°C)
Connessione flussometro	SI (4-20 mA)
Connessione lettore di trasmittanza	SI (4-20 mA)
Calcolo della dose UV	Opzionale (solo se presente flussometro esterno)
Contatore	per la vita totale del sistema – resettabile per il controllo della vita lampada
Contatti puliti per allarmi (N/A)	SI (max 1,3 A)
Allarme generale	SI (funzionamento contatto impostabile)
Segnale di corretto funzionamento	SI
Allarme temperatura	SI per il quadro elettrico e collettore (spegnimento per alta temperatura)
Uscita 24V	SI
Allarme basso irraggiamento	SI – Valore impostabile
Allarme lampada off	SI
Accensione/spegnimento lampade	SI
4/20 mA output	SI per irraggiamento e temperatura
ON/OFF remoto	SI (funzionamento contatto impostabile)
ON/OFF timer	SI
Datalog – Eventi	SI
Regolazione di potenza lampade	Manuale o Automatico
Porte di comunicazione (protocolli)	CAN, Ethernet, USB, Seriale (Modbus, TCP/IP, CANopen)
Accesso remoto	con specifica App o tramite Web Gate

Debatterizzatori Industriali a Raggi U.V. in HDPE

CODICE	VOLUME COLLETTORE (litri)	PESO COLLETTORE (kg)
HA824	101	80

SENSORE UV	
Tipo	Sensore selettivo LVC Mod. UV737TF
Cavo sensore	Cavo schermato 4 metri
Materiale supporto sensore	Teflon

QUADRO ELETTRICO	TC
Materiale e colore	Acciaio verniciato - RAL 7035
Grato di protezione	IP 54
Lunghezza cavi lampada	2,5 m
Monitor display	Touch-Screen (65000 colori)
Display multilingua	SI
Misura della temperatura del collettore	SI (°C)
Misura dell'irraggiamento UV	SI (% o W/m ²)
Misura della temperatura del quadro	SI (°C)
Connessione flussimetro	SI (4-20 mA)
Connessione lettore di trasmittanza	SI (4-20 mA)
Calcolo della dose UV	Opzionale (solo se presente flussimetro esterno)
Contatore	per la vita totale del sistema - resettabile per il controllo della vita lampada
Contatti puliti per allarmi (N/A)	SI (max 1,3 A)
Allarme generale	SI (funzionamento contatto impostabile)
Segnale di corretto funzionamento	SI
Allarme temperatura	SI per il quadro elettrico e collettore (spegnimento per alta temperatura)
Uscita 24V	SI
Allarme basso irraggiamento	SI - Valore impostabile
Allarme lampada off	SI
Accensione/spegnimento lampade	SI
4/20 mA output	SI per irraggiamento e temperatura
ON/OFF remoto	SI (funzionamento contatto impostabile)
ON/OFF timer	SI
Datalog - Eventi	SI
Regolazione di potenza lampade	Manuale o Automatico
Porte di comunicazione (protocolli)	CAN, Ethernet, USB, Seriale (Modbus, TCP/IP, CANopen)
Accesso remoto	con specifica App o tramite Web Gate

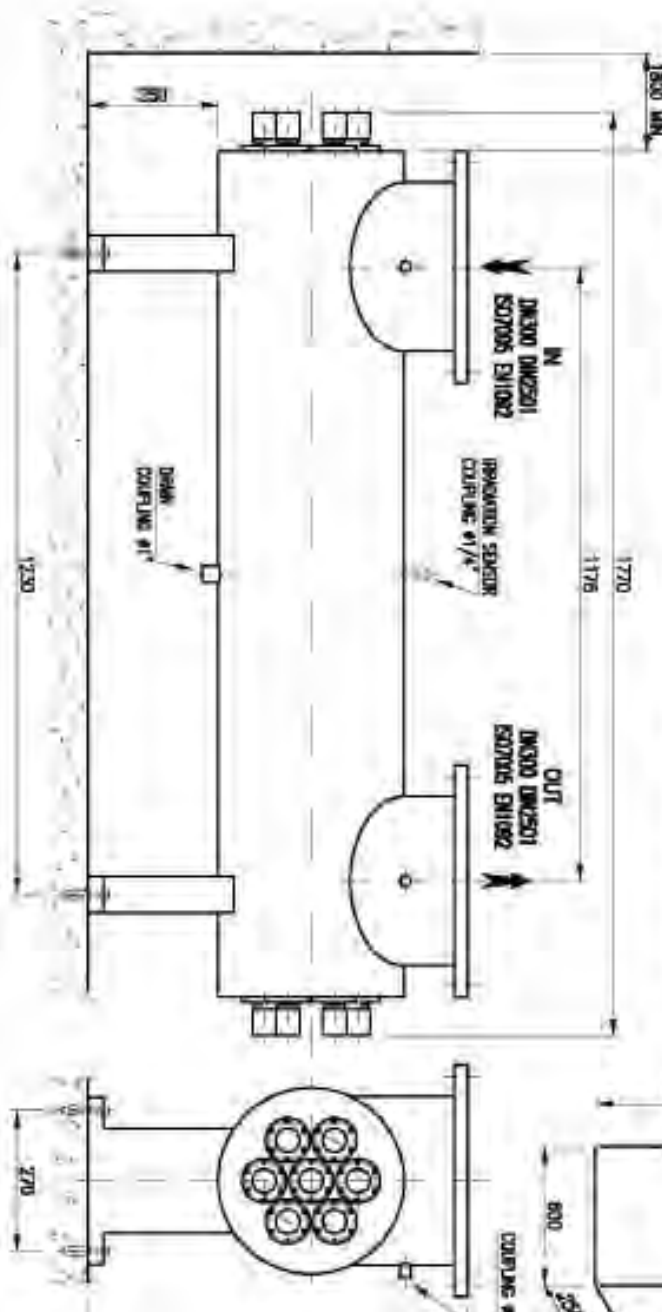


Debatterizzatori Industriali a Raggi U.V. in HDPE

CODICE	VOLUME COLLETTORE (litri)	PESO COLLETTORE (kg)
HA826	104	100

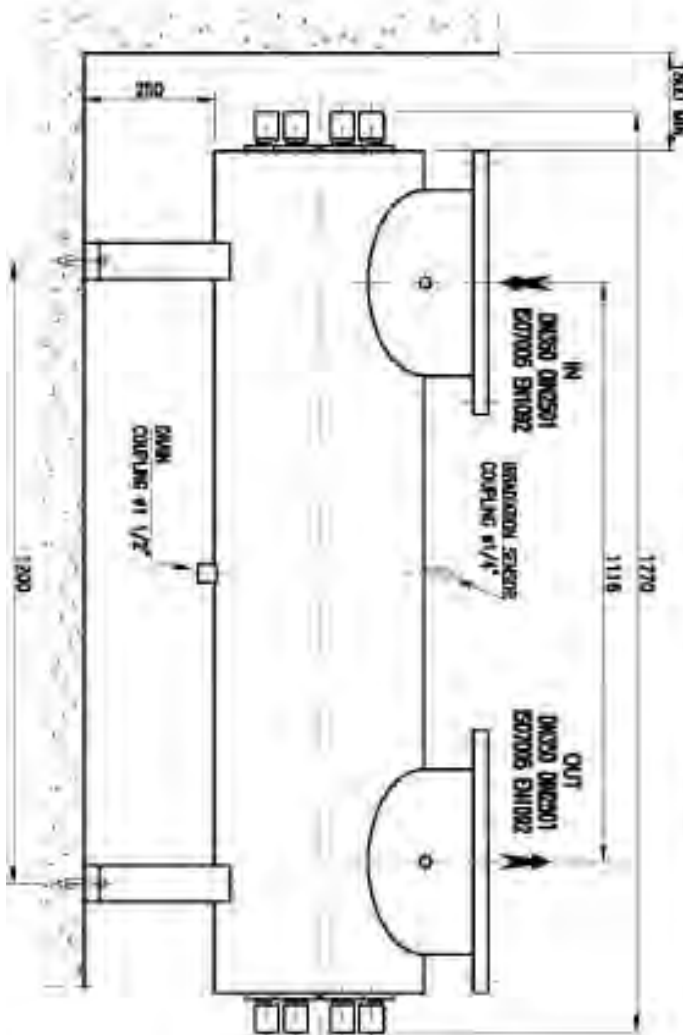
SENSORE UV	
Tipo	Sensore selettivo UVC Mod. UV737TF
Cavo sensore	Cavo schermato 4 metri
Materiale supporto sensore	Teflon

QUADRO ELETTRICO	TC
Materiale e colore	Acciaio verniciato – RAL 7035
Grado di protezione	IP 54
Lunghezza cavi lampada	2,5 m
Monitor display	Touch-Screen (65000 colori)
Display multilingua	SI
Misura della temperatura del collettore	SI (°C)
Misura dell'irraggiamento UV	SI (% o W/m ²)
Misura della temperatura del quadro	SI (°C)
Connessione flussimetro	SI (4-20 mA)
Connessione lettore di trasmittanza	SI (4-20 mA)
Calcolo della dose UV	Opzionale (solo se presente flussimetro esterno)
Contatore	per la vita totale del sistema – resettabile per il controllo della vita lampada
Contatti puliti per allarmi (N/A)	SI (max 1,3 A)
Allarme generale	SI (funzionamento contatto impostabile)
Segnale di corretto funzionamento	SI
Allarme temperatura	SI per il quadro elettrico e collettore (spegnimento per alta temperatura)
Uscita 24V	SI
Allarme basso irraggiamento	SI – Valore impostabile
Allarme lampada off	SI
Accensione/spegnimento lampade	SI
4/20 mA output	SI per irraggiamento e temperatura
ON/OFF remoto	SI (funzionamento contatto impostabile)
ON/OFF timer	SI
Datalog – Eventi	SI
Regolazione di potenza lampade	Manuale o Automatico
Porte di comunicazione (protocolli)	CAN, Ethernet, USB, Seriale (Modbus, TCP/IP, CANopen)
Accesso remoto	con specifica App o tramite Web Gate



Debatterizzatori Industriali a Raggi U.V. in HDPE

CODICE	VOLUME COLLETTORE (litri)	PESO COLLETTORE (kg)
HA828	130	165

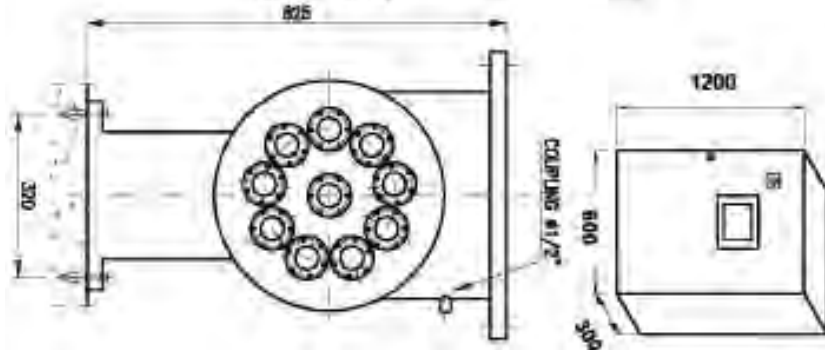
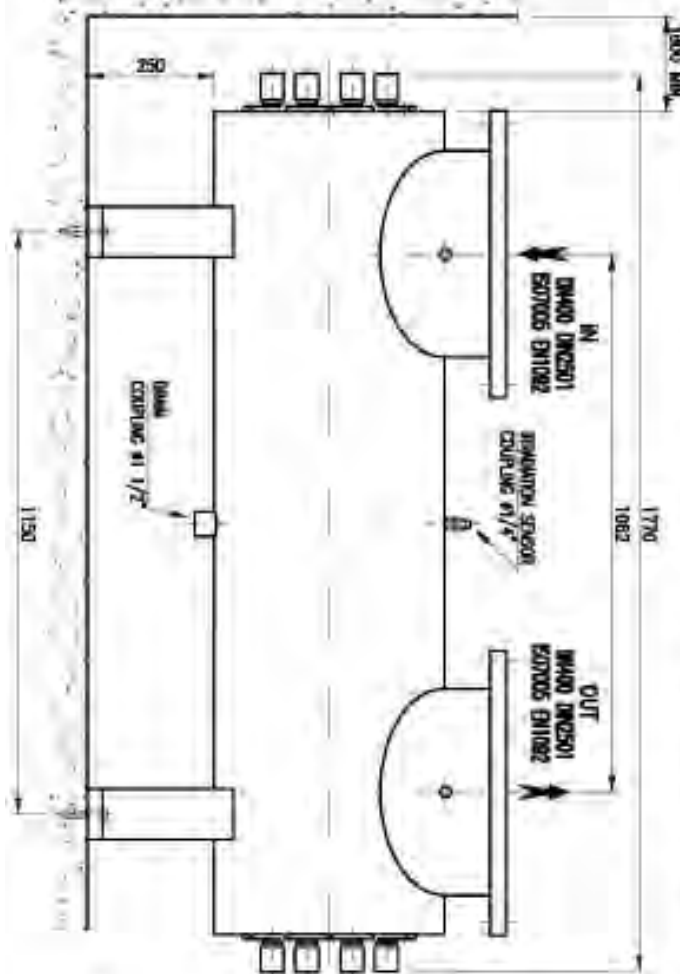


SENSORE UV	
Tipo	Sensore selettivo UVC Mod. UV737TF
Cavo sensore	Cavo schermato 4 metri
Materiale supporto sensore	Teflon

QUADRO ELETTRICO	TC
Materiale e colore	Acciaio verniciato - RAL 7035
Grado di protezione	IP 54
Lunghezza cavi lampada	2,5 m
Monitor display	Touch-Screen (65000 colori)
Display multilingua	SI
Misura della temperatura del collettore	SI (°C)
Misura dell'irraggiamento UV	SI (% o W/m²)
Misura della temperatura del quadro	SI (°C)
Connessione flussimetro	SI (4-20 mA)
Connessione lettore di trasmittanza	SI (4-20 mA)
Calcolo della dose UV	Opzionale (solo se presente flussimetro esterno)
Contatore	per la vita totale del sistema - resettabile per il controllo della vita lampada
Contatti puliti per allarmi (N/A)	SI (max 1,3 A)
Allarme generale	SI (funzionamento contatto impostabile)
Segnale di corretto funzionamento	SI
Allarme temperatura	SI per il quadro elettrico e collettore (spegnimento per alta temperatura)
Uscita 24V	SI
Allarme basso irraggiamento	SI - Valore impostabile
Allarme lampada off	SI
Accensione/spegnimento lampade	SI
4/20 mA output	SI per irraggiamento e temperatura
ON/OFF remoto	SI (funzionamento contatto impostabile)
ON/OFF timer	SI
DataIog - Events	SI
Regolazione di potenza lampade	Manuale o Automatico
Porte di comunicazione (protocolli)	CAN, Ethernet, USB, Seriale (Modbus, TCP/IP, CANopen)
Accesso remoto	con specifica App o tramite Web Gate

Debatterizzatori Industriali a Raggi U.V. in HDPE

CODICE	VOLUME COLLETTORE (litri)	PESO COLLETTORE (kg)
HAB30	165	180

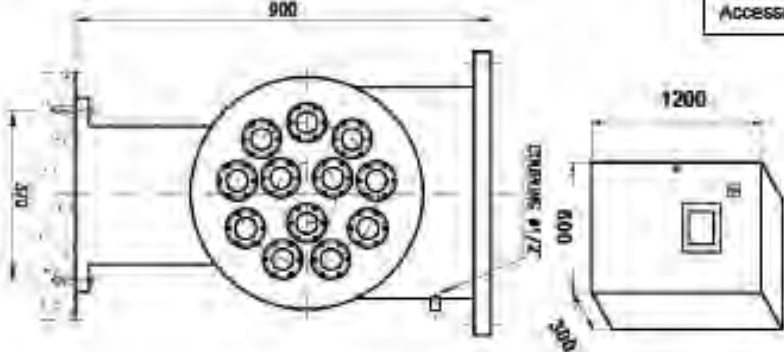
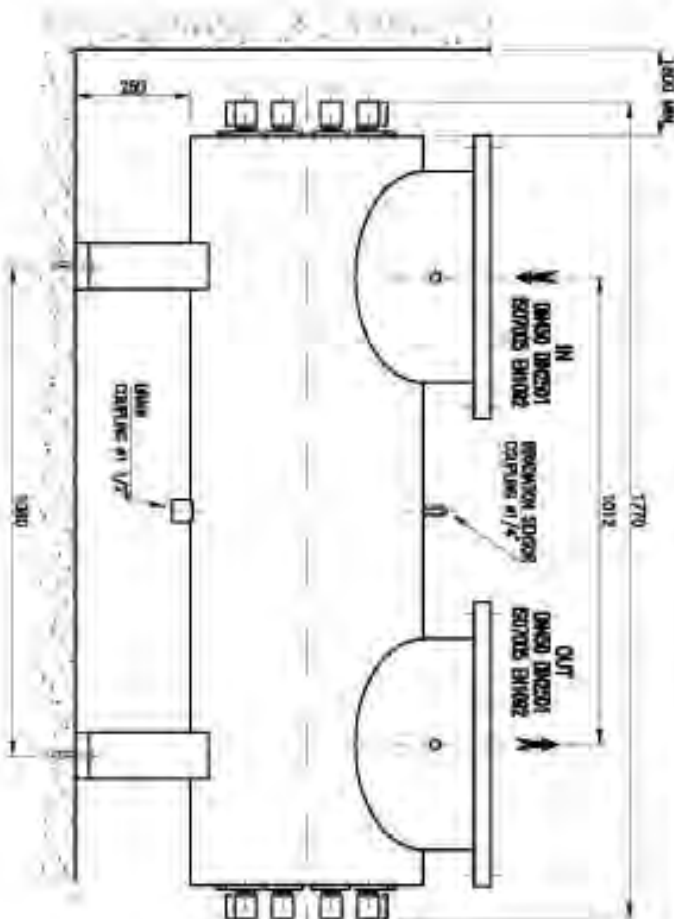


SENSORE UV	
Tipo	Sensore selettivo UVC Mod. UV737TF
Cavo sensore	Cavo schermato 4 metri
Materiale supporto sensore	Teflon

QUADRO ELETTRICO	TC
Materiale e colore	Acciaio verniciato - RAL 7035
Grado di protezione	IP 54
Lunghezza cavi lampada	2,5 m
Monitor display	Touch-Screen [65000 colori]
Display multilingua	SI
Misura della temperatura del collettore	SI (°C)
Misura dell'irraggiamento UV	SI (% o W/m ²)
Misura della temperatura del quadro	SI (°C)
Connessione flussimetro	SI (4-20 mA)
Connessione lettore di trasmittanza	SI (4-20 mA)
Calcolo della dose UV	Opzionale (solo se presente flussimetro esterno)
Contatore	per la vita totale del sistema - resettabile per il controllo della vita lampada
Contatti puliti per allarmi (N/A)	SI (max 1,3 A)
Allarme generale	SI (funzionamento contatto impostabile)
Segnale di corretto funzionamento	SI
Allarme temperatura	SI per il quadro elettrico e collettore (spegnimento per alta temperatura)
Uscita 24V	SI
Allarme basso irraggiamento	SI - Valore impostabile
Allarme lampada off	SI
Accensione/spegnimento lampade	SI
4/20 mA output	SI per irraggiamento e temperatura
ON/OFF remoto	SI (funzionamento contatto impostabile)
ON/OFF timer	SI
Data/Log - Eventi	SI
Regolazione di potenza lampade	Manuale o Automatico
Porte di comunicazione (protocolli)	CAN, Ethernet, USB, Seriale (Modbus, TCP/IP, CANopen)
Accesso remoto	con specifica App o tramite Web Gate

Debatterizzatori Industriali a Raggi U.V. in HDPE

CODICE	VOLUME COLLETTORE (litri)	PESO COLLETTORE (Kg)
HA832	214	220



SENSORE UV	
Tipo	Sensore selettivo UVC Mod. UV737TF
Cavo sensore	Cavo schermato 4 metri
Materiale supporto sensore	Teflon

QUADRO ELETTRICO	TC
Materiale e colore	Acciaio verniciato - RAL 7035
Grado di protezione	IP 54
Lunghezza cavi lampada	2,5 m
Monitor display	Touch-Screen (65000 colori)
Display multilingua	SI
Misura della temperatura del collettore	SI (°C)
Misura dell'irraggiamento UV	SI (% o W/m²)
Misura della temperatura del quadro	SI (°C)
Connessione flussimetro	SI (4-20 mA)
Connessione lettore di trasmittanza	SI (4-20 mA)
Calcolo della dose UV	Opzionale (solo se presente flussimetro esterno)
Contatore	per la vita totale del sistema - resettabile per il controllo della vita lampada
Contatti puliti per allarmi (N/A)	SI (max 1,3 A)
Allarme generale	SI (funzionamento contatto impostabile)
Segnale di corretto funzionamento	SI
Allarme temperatura	SI per il quadro elettrico e collettore (spegnimento per alta temperatura)
Uscita 24V	SI
Allarme basso irraggiamento	SI - Valore impostabile
Allarme lampada off	SI
Accensione/spegnimento lampade	SI
4/20 mA output	SI per irraggiamento e temperatura
ON/OFF remoto	SI (funzionamento contatto impostabile)
ON/OFF timer	SI
Datalog - Eventi	SI
Regolazione di potenza lampade	Manuale o Automatico
Porte di comunicazione (protocolli)	CAN, Ethernet, USB, Seriale (Modbus, TCP/IP, CANopen)
Accesso remoto	con specifica App o tramite Web Gate

Debatterizzatori Industriali a Raggi U.V. in AISI 316L Serie 200 W

- Prodotti nell'Unione Europea (Italia);
- Apparecchiature per la disinfezione dell'acqua in sistemi di trattamento industriali;
- Sistemi monolampada o multilampada, con singola lampada da 200 W;
- Con camera di sterilizzazione in AISI 316L, con sensore;
- Con quadro di alimentazione e controllo, completo di contaore e interruttore;
- Con spia di alimentazione e led di segnalazione avaria;
- Disponibile su richiesta il certificato UL (per USA e Canada);
- Conformi alla certificazione di qualità per la Polonia;
- Con guaina lampada quarzo;
- Pressione di esercizio massima pari a 10 bar - Range di temperatura: 5 ÷ 50°C;
- Trasmittanza UVC 98% - 1cm, irraggiamento 400 J/m² ;
- Alimentazione elettrica 230 V - 50/60 Hz e durata lampada 12.000 ore;
- Grado di protezione del collettore IP65;
- Grado di protezione del quadro elettrico IP54;
- Con possibilità di collegamento ad elettrovalvola di blocco;
- Sistema di pulizia (manuale o automatico) opzionale;
- Montaggio verticale (orizzontale nei sistemi di pulizia automatica).
- NOTA:

↑ = Direzione del flusso dal basso verso l'alto

↔ = Direzione del flusso in entrambe le direzioni

Codice	Descrizione	Fam.	Sotto Fam.	Disp. Stock	
HA840	DEBATTERIZZATORE UV2 IN AISI 316L 24 M3/H CON SENSORE	055	252		
HA840M	DEBATTERIZZATORE UV2 IN AISI 316L 24 M3/H PULIZIA MAN. CON SENSORE	055	252		
HA840A	DEBATTERIZZATORE UV2 IN AISI 316L 24 M3/H PULIZIA AUT. CON SENSORE	055	252		
HA842	DEBATTERIZZATORE UV2 IN AISI 316L 60 M3/H CON SENSORE	055	252		
HA842M	DEBATTERIZZATORE UV2 IN AISI 316L 60 M3/H PULIZIA MAN. CON SENSORE	055	252		
HA842A	DEBATTERIZZATORE UV2 IN AISI 316L 60 M3/H PULIZIA AUT. CON SENSORE	055	252		
HA844	DEBATTERIZZATORE UV2 IN AISI 316L 96 M3/H CON SENSORE	055	252		
HA844A	DEBATTERIZZATORE UV2 IN AISI 316L 96 M3/H PULIZIA AUT. CON SENSORE	055	252		
HA846	DEBATTERIZZATORE UV2 IN AISI 316L 125 M3/H CON SENSORE	055	252		
HA848	DEBATTERIZZATORE UV2 IN AISI 316L 160 M3/H CON SENSORE	055	252		
HA848A	DEBATTERIZZATORE UV2 IN AISI 316L 160 M3/H PULIZIA AUT. CON SENSORE	055	252		

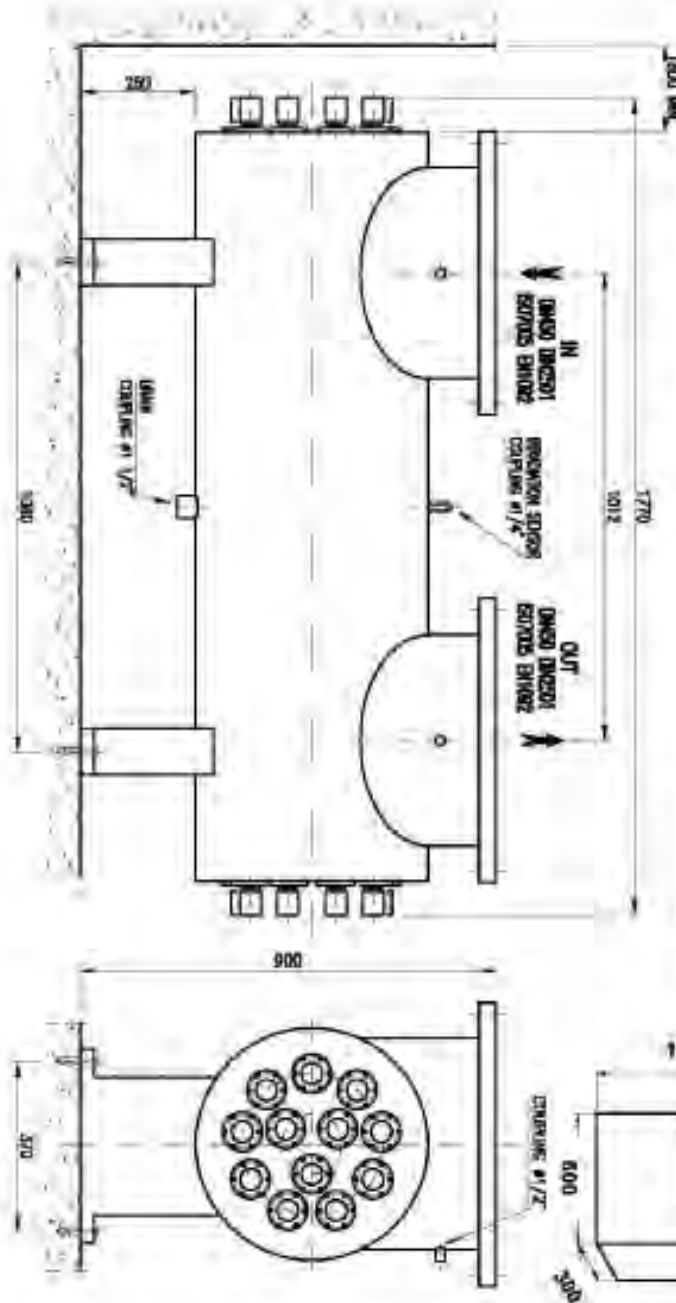
Debatterizzatori Industriali a Raggi U.V. in AISI 316L Serie 200 W

Codice	Portata Massima (m/h)	Consumo Totale (W)	N. Lampade	Potenza Lampada	Raccordi In- Out	Direzione Del Flusso
HA840	24	222	1	200	2" M	↑
HA840M	24	222	1	200	2" M	↑
HA840A	24	222	1	200	2" M	↔
HA842	60	444	2	200	DN80	↑
HA842M	60	444	2	200	DN80	↑
HA842A	60	444	2	200	DN80	↔
HA844	96	666	3	200	DN100	↑
HA844A	96	666	3	200	DN100	↔
HA846	125	888	4	200	DN150	↑
HA848	160	888	4	200	DN150	↑
HA848A	160	888	4	200	DN150	↔

Certificati	Produttore	Settori
DM174-2004 WRAS CE, EAC	MWG	Industriale

Debatterizzatori Industriali a Raggi U.V. in AISI 316L Serie 200 W

CODICE	VOLUME COLLETTORE (litri)	PESO COLLETTORE (kg)
HA832	214	220

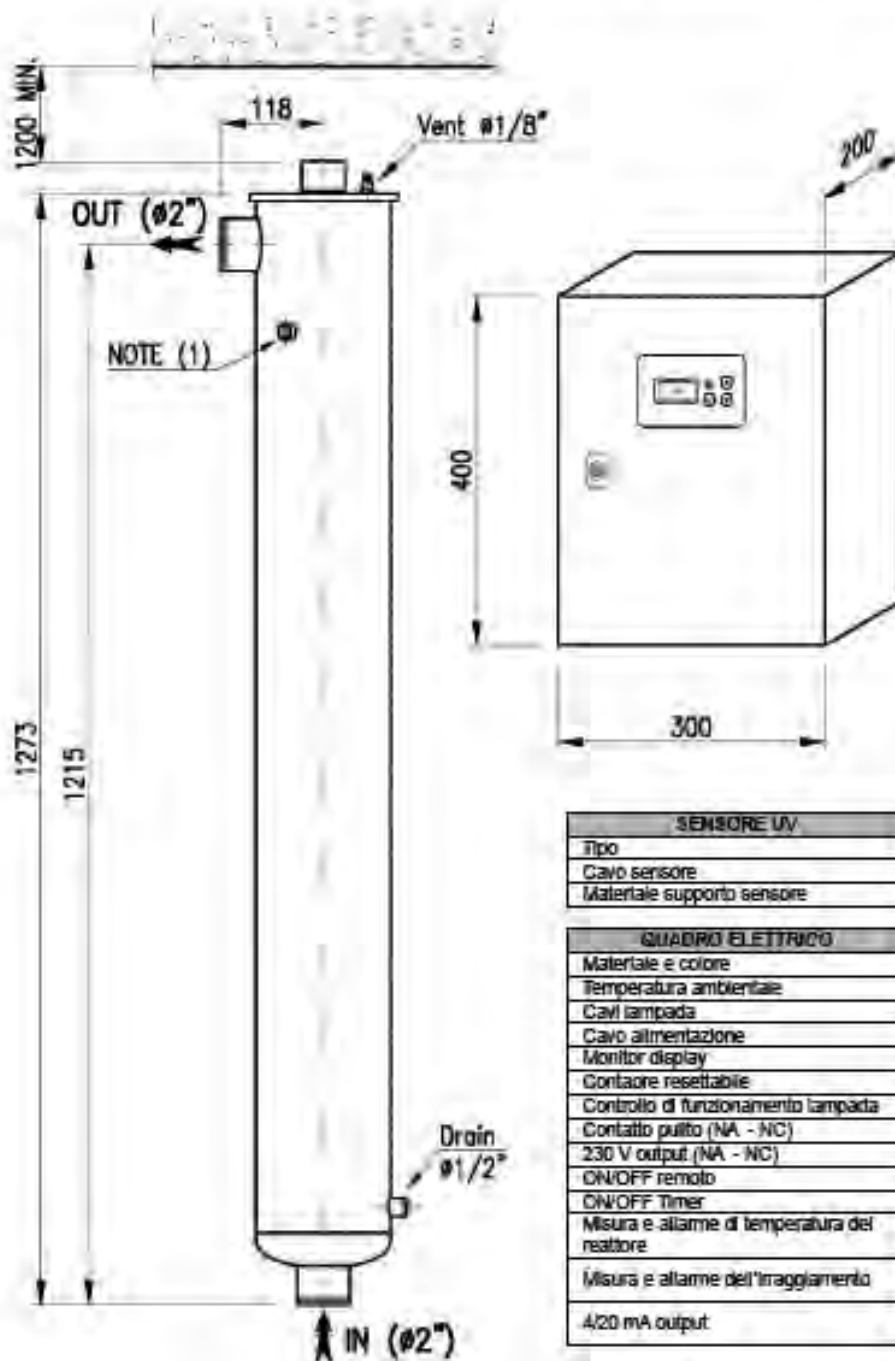


SENSORE UV	
Tipo	Sensore selettivo UVC Mod. UV737TF
Cavo sensore	Cavo schermato 4 metri
Materiale supporto sensore	Teflon

QUADRO ELETTRICO	TC
Materiale e colore	Acciaio verniciato – RAL 7035
Grado di protezione	IP 54
Lunghezza cavi lampada	2,5 m
Monitor display	Touch-Screen (65000 colori)
Display multilingua	SI
Misura della temperatura del collettore	SI (°C)
Misura dell'Irraggiamento UV	SI (% o W/m²)
Misura della temperatura del quadro	SI (°C)
Connessione flussimetro	SI (4-20 mA)
Connessione lettore di trasmittanza	SI (4-20 mA)
Calcolo della dose UV	Opzionale (solo se presente flussimetro esterno)
Contatore	per la vita totale del sistema – resettabile per il controllo della vita lampada
Contatti puliti per allarmi (N/A)	SI (max 1,3 A)
Allarme generale	SI (funzionamento contatto impostabile)
Segnale di corretto funzionamento	SI
Allarme temperatura	SI per il quadro elettrico e collettore (spegnimento per alta temperatura)
Uscita 24V	SI
Allarme basso Irraggiamento	SI – Valore impostabile
Allarme lampada off	SI
Accensione/spegnimento lampade	SI
4/20 mA output	SI per Irraggiamento e temperatura
ON/OFF remoto	SI (funzionamento contatto impostabile)
ON/OFF timer	SI
Datalog – Eventi	SI
Regolazione di potenza lampade	Manuale o Automatico
Porte di comunicazione (protocolli)	CAN, Ethernet, USB, Seriale (Modbus, TCP/IP, CANopen)
Accesso remoto	con specifica App o tramite Web Gate

Debatterizzatori Industriali a Raggi U.V. in AISI 316L Serie 200 W

CODICE	VOLUME COLLETTORE (litri)	PESO COLLETTORE (kg)	IN-OUT
HA840	21,5	13	2" M
HA840M	21,5	13	2" M

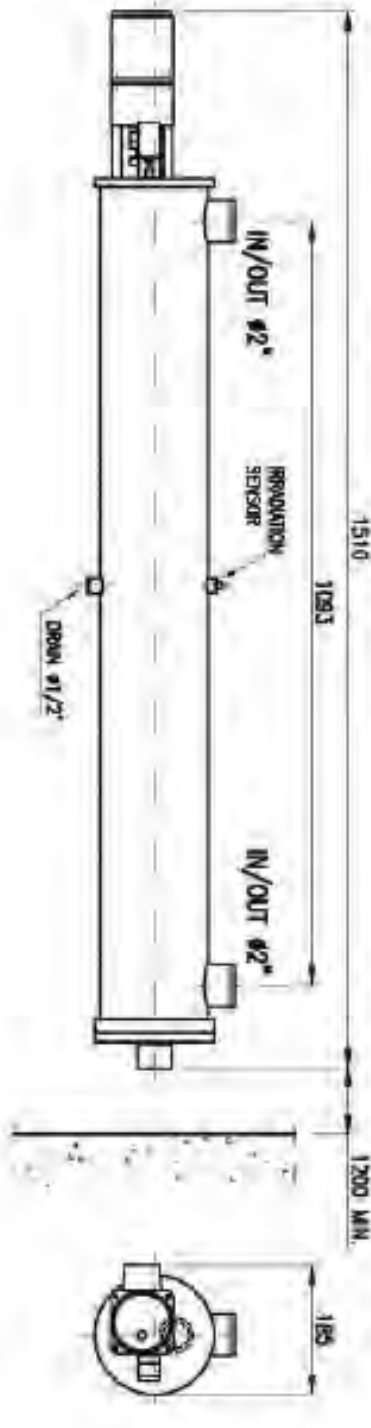


SENSORE UV	
Tipo	Sensore selettivo UVC Mod. UV737
Cavo sensore	Cavo schermato 4 metri
Materiale supporto sensore	Acciaio inox 316L

QUADRO ELETTRICO	RACK LCD PLUS
Materiale e colore	Acciaio verniciato nero (RAL 7035)
Temperatura ambientale	5 - 45 °C
Cavi lampada	2,5 m
Cavo alimentazione	1 m
Monitor display	LCD
Contatore resettabile	Sì per il controllo della vita lampada
Controllo di funzionamento lampada	Sì
Contatto pulito (NA - NC)	Sì - allarme generale (max 2 A)
230 V output (NA - NC)	Sì - allarme generale (max 2 A)
ON/OFF remoto	Sì (impostabile)
ON/OFF Timer	Sì (impostabile)
Misura e allarme di temperatura del reattore	Sì (°C) - Valore soglia impostabile (spegnimento per alta temperatura)
Misura e allarme dell'irraggiamento	Sì (% o W/m ² opzionale) - Valore soglia impostabile
4/20 mA output	Opzionale - Irraggiamento e temperatura

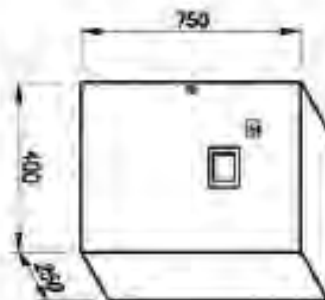
Debatterizzatori Industriali a Raggi U.V. in AISI 316L Serie 200 W

CODICE	VOLUME COLLETTORE (litri)	PESO COLLETTORE (kg)	IN-OUT
HA840A	21,5	13	2" M



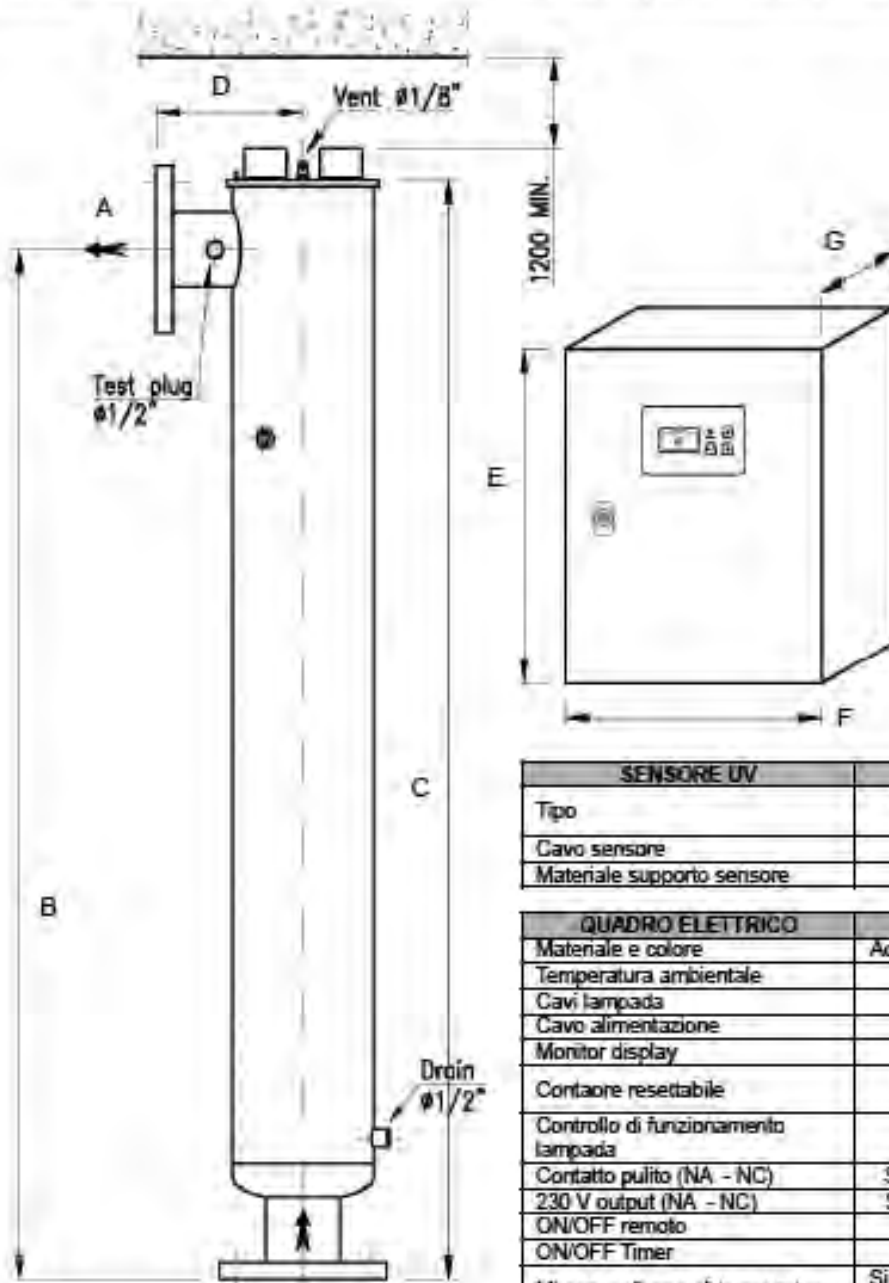
SENSORE UV	
Tipo	Sensore selettivo UVC Mod. UV737
Cavo sensore	Cavo schermato 4 metri
Materiale supporto sensore	Acciaio Inox 316L

QUADRO ELETTRICO	TC
Materiale e colore	Acciaio verniciato nero (RAL 7035)
Temperatura ambientale	5 - 45 °C
Cavi lampada	4 m
Monitor display	TOUCH SCREEN (65.000 colori)
Display multilingua	IT-EN-FR-ES
Contatore resettabile	Si per il controllo della vita lampada
Controllo di funzionamento lampada	Si
Contatti puliti (NA - NC)	Si - allarme generale (max 1,3 A)
ON/OFF remoto	Si (impostabile)
ON/OFF Timer	Si
Misura e allarme di temperatura	Si (°C) (spegnimento per alta temperatura)
Misura e allarme dell'irraggiamento	Si (% o W/m ²)
4/20 mA output	Si per irraggiamento e temperatura



Debatterizzatori Industriali a Raggi U.V. in AISI 316L Serie 200 W

CODICE	VOLUME COLLETTORE (litri)	PESO COLLETTORE (kg)	A IN-OUT	B (mm)	C (mm)	D (mm)	E (mm)	F (mm)	G (mm)
HA842	39	25	DN80	1230	1313	175	400	300	200
HA842M	39	25	DN80	1230	1313	175	400	300	200

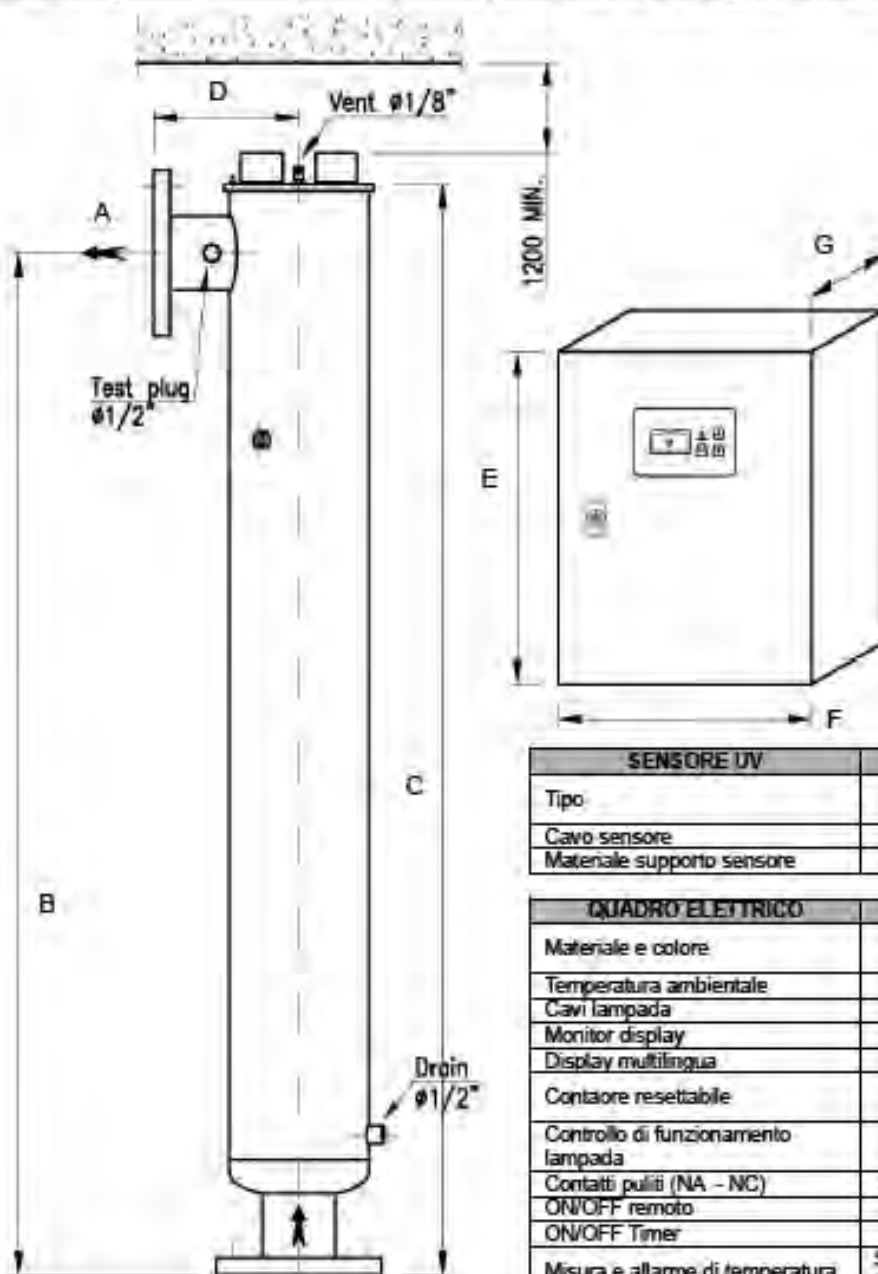


SENSORE UV	
Tipo	Sensore selettivo UVC Mod. UV737
Cavo sensore	Cavo schermato 4 metri
Materiale supporto sensore	Acciaio Inox 316L

QUADRO ELETTRICO	RACK LCD PLUS
Materiale e colore	Acciaio verniciato nero (RAL 7035)
Temperatura ambientale	5 - 45 °C
Cavi lampada	2,5 m
Cavo alimentazione	1 m
Monitor display	LCD
Contatore resettabile	Si per il controllo della vita lampada
Controllo di funzionamento lampada	Si
Contatto pulito (NA - NC)	Si - allarme generale (max 2 A)
230 V output (NA - NC)	Si - allarme generale (max 2 A)
ON/OFF remoto	Si (impostabile)
ON/OFF Timer	Si (impostabile)
Misura e allarme di temperatura del reattore	Si (°C) - Valore soglia impostabile (spegnimento per alta temperatura)
Misura e allarme dell'irraggiamento	Si (% o W/m ² opzionale) - Valore soglia impostabile
4/20 mA output	Opzionale - Irraggiamento e temperatura

Debatterizzatori Industriali a Raggi U.V. in AISI 316L Serie 200 W

CODICE	VOLUME COLLETTORE (litri)	PESO COLLETTORE (kg)	A IN-OUT	B (mm)	C (mm)	D (mm)	E (mm)	F (mm)	G (mm)
HAB44	50	31	DN100	1200	1321	210	500	400	250
HAB46	47	37	DN150	1175	1321	210	750	400	250
HAB48	70	48	DN150	1200	1346	235	750	400	250



SENSORE UV	
Tipo	Sensore selettivo UVC Mod. UV737
Cavo sensore	Cavo schermato 4 metri
Materiale supporto sensore	Acciaio Inox 316L

QUADRO ELETTRICO	T.C.
Materiale e colore	Acciaio verniciato nero (RAL 7035)
Temperatura ambientale	5 - 45 °C
Cavi lampada	4 m
Monitor display	TOUCH SCREEN (65.000 colori)
Display multilingua	IT-EN-FR-ES
Contaore resettabile	Sì per il controllo della vita lampada
Controllo di funzionamento lampada	Sì
Contatti puliti (NA - NC)	Sì - allarme generale (max 1,3 A)
ON/OFF remoto	Sì (impostabile)
ON/OFF Timer	Sì
Misura e allarme di temperatura	Sì (°C) (spegnimento per alta temperatura)
Misura e allarme dell'irraggiamento	Sì (% o W/m ²)
4/20 mA output	Sì per irraggiamento e temperatura

Debatterizzatori Industriali Flangiati a Raggi U.V. Multilampada in AISI 316L Serie 400 W

- Prodotti nell'Unione Europea (Italia);
- Apparecchiature per la disinfezione dell'acqua in sistemi di trattamento industriali;
- Debatterizzatori multilampada, con singola lampada da 400 W;
- Con camera di sterilizzazione in AISI 316L, con sensore;
- Con quadro di alimentazione e controllo, completo di contaore e interruttore;
- Con spia di alimentazione e led di segnalazione avaria;
- Disponibile su richiesta il certificato UL (per USA e Canada);
- Conformi alla certificazione di qualità per la Polonia;
- Conformi alla certificazione dell'Istituto Veterinario Nazionale norvegese; che fornisce le principali norme applicate a livello mondiale nel settore della piscicoltura;
- Con guaina lampada quarzo;
- Pressione di esercizio massima pari a 10 bar;
- Range di temperatura: $5 \pm 50^{\circ}\text{C}$;
- Trasmittanza UVC 97% - 1cm, irraggiamento 400 J/m² ;
- Alimentazione elettrica 230 V - 50/60 Hz e durata lampada 16.000 ore;
- Grado di protezione del collettore IP65;
- Grado di protezione del quadro elettrico IP54;
- Con possibilità di collegamento ad elettrovalvola di blocco;
- Cicalino di allarme sonoro;
- Montaggio orizzontale e direzione del flusso in entrambe le direzioni;
- Sistema di pulizia automatica.

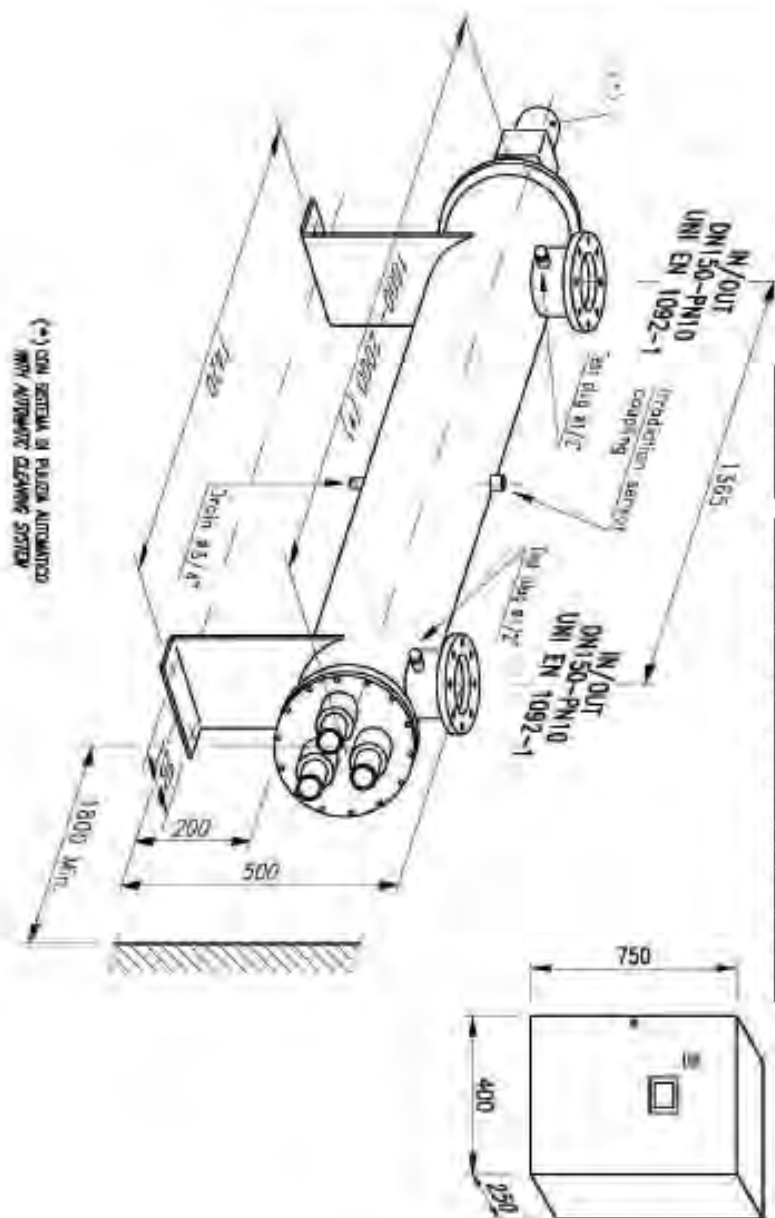
Codice	Descrizione	Fam.	Sotto Fam.	Disp. Stock	
HA860A	DEBATTERIZZATORE UV4 IN AISI 316L 150 M3/H PULIZIA AUT. CON SENSORE	055	252		
HA862A	DEBATTERIZZATORE UV4 IN AISI 316L 250 M3/H PULIZIA AUT. CON SENSORE	055	252		
HA864A	DEBATTERIZZATORE UV4 IN AISI 316L 300 M3/H PULIZIA AUT. CON SENSORE	055	252		
HA866A	DEBATTERIZZATORE UV4 IN AISI 316L 420 M3/H PULIZIA AUT. CON SENSORE	055	252		
HA868A	DEBATTERIZZATORE UV4 IN AISI 316L 600 M3/H PULIZIA AUT. CON SENSORE	055	252		
HA870A	DEBATTERIZZATORE UV4 IN AISI 316L 830 M3/H PULIZIA AUT. CON SENSORE	055	252		
HA872A	DEBATTERIZZATORE UV4 IN AISI 316L 980 M3/H PULIZIA AUT. CON SENSORE	055	252		

Codice	Portata Massima (m/h)	Consumo Totale (W)	N. Lampade	Potenza Lampada	Raccordi In-Out
HA860A	150	1.300	3	400	DN150
HA862A	250	1.760	4	400	DN200
HA864A	300	2.180	5	400	DN200
HA866A	420	2.650	6	400	DN250
HA868A	600	3.500	8	400	DN250
HA870A	830	4.400	10	400	DN300
HA872A	980	5.300	10	400	DN300

Certificati	Produttore	Settori
DM174-2004 WRAS CE, EAC	MWG	Industriale

Debatterizzatori Industriali Flangiati a Raggi U.V. Multilampada in AISI 316L Serie 400 W

CODICE	VOLUME COLLETTORE (litri)	PESO COLLETTORE (kg)	IN-OUT
HA860A	56	50	DN150

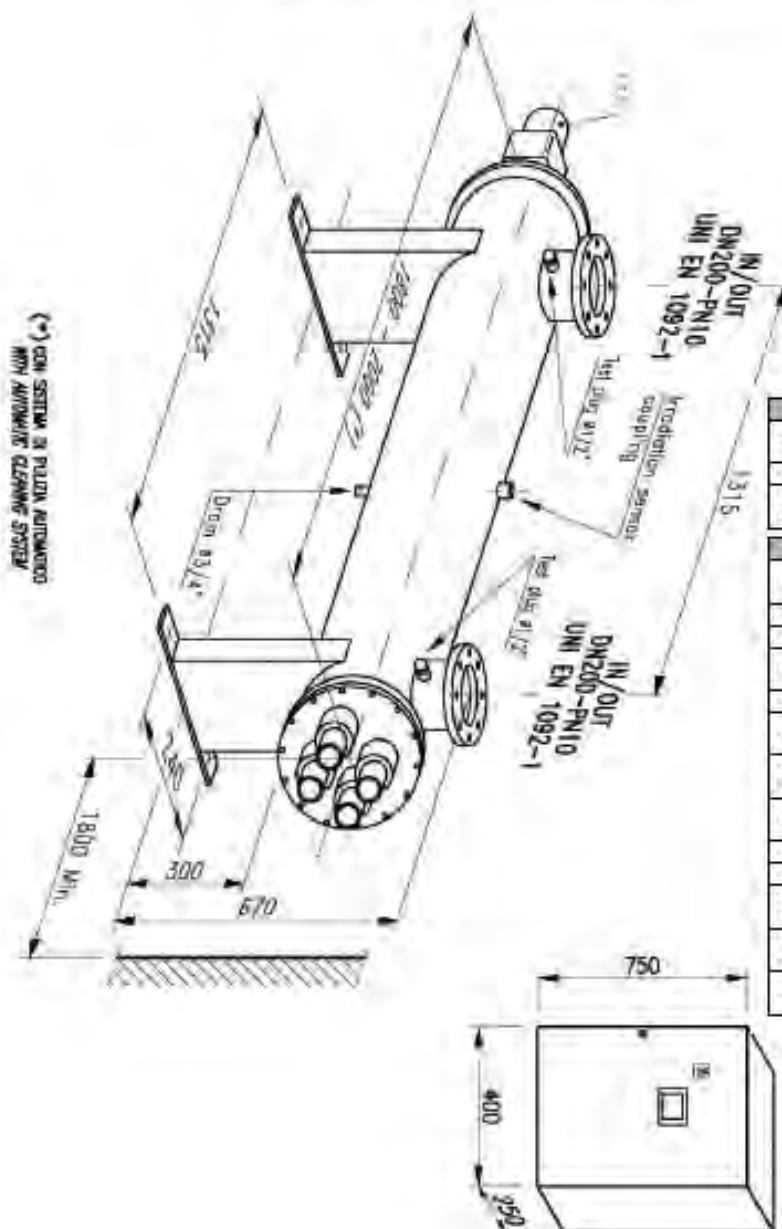


SENSORE UV	
Tipo	Sensore selettivo UVC Mod. UV737
Cavo sensore	Cavo schermato 4 metri
Materiale supporto sensore	Acciaio Inox 316L

QUADRO ELETTRICO	T.C.
Materiale e colore	Acciaio verniciato nero (RAL 7035)
Temperatura ambientale	5 - 45 °C
Cavi lampada	2,5 m
Monitor display	TOUCH SCREEN (65.000 colori)
Display multilingua	IT-EN-FR-ES
Contatore resettabile	SI per il controllo della vita lampada
Controllo di funzionamento lampada	SI
Contatti puliti (NA - NC)	SI - allarme generale (max 1,3 A)
ON/OFF remoto	SI (impostabile)
ON/OFF Timer	SI
Misura e allarme di temperatura	SI (°C) (spegnimento per alta temperatura)
Misura e allarme dell'irraggiamento	SI (% o W/m ²)
4/20 mA output	SI per irraggiamento e temperatura

Debatterizzatori Industriali Flangianti a Raggi U.V. Multilampada in AISI 316L Serie 400 W

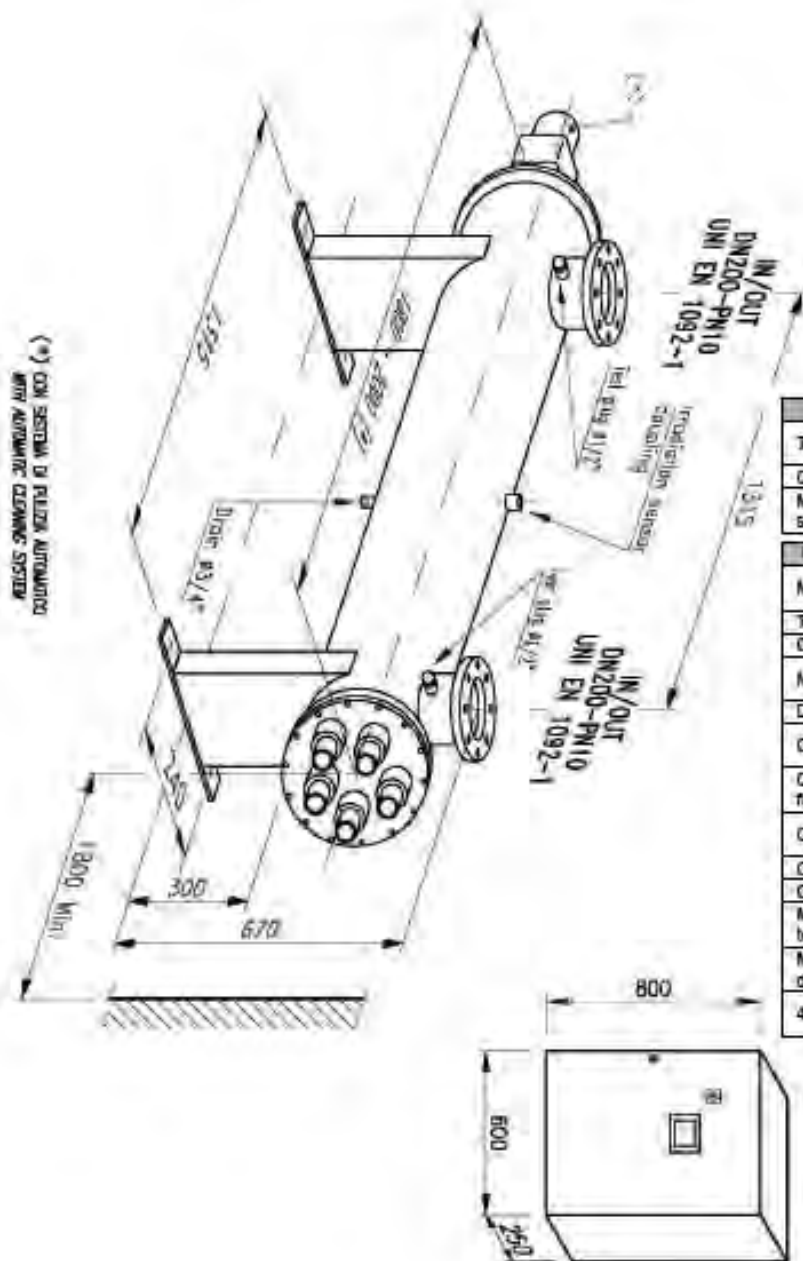
CODICE	VOLUME COLLETTORE (litri)	PESO COLLETTORE (kg)	IN-OUT
HA862A	82	80	DN200



SENSORE UV	
Tipo	Sensore selettivo UVC Mod. UV737
Cavo sensore	Cavo schermato 4 metri
Materiale supporto sensore	Acciaio inox 316L
QUADRO ELETTRICO	
Materiale e colore	Acciaio verniciato nero (RAL 7035)
Temperatura ambientale	5 - 45 °C
Cavi lampada	2,5 m
Monitor display	TOUCH SCREEN (65.000 colori)
Display multilingua	IT-EN-FR-ES
Contatore resettabile	SI per il controllo della vita lampada
Controllo di funzionamento lampada	SI
Contatti puliti (NA - NC)	SI - allarme generale (max 1,3 A)
ON/OFF remoto	SI (impostabile)
ON/OFF Timer	SI
Misura e allarme di temperatura	SI (°C) (spegnimento per alta temperatura)
Misura e allarme dell'irraggiamento	SI (% o W/m²)
4/20 mA output	SI per irraggiamento e temperatura

Debatterizzatori Industriali Flangiati a Raggi U.V. Multilampada in AISI 316L Serie 400 W

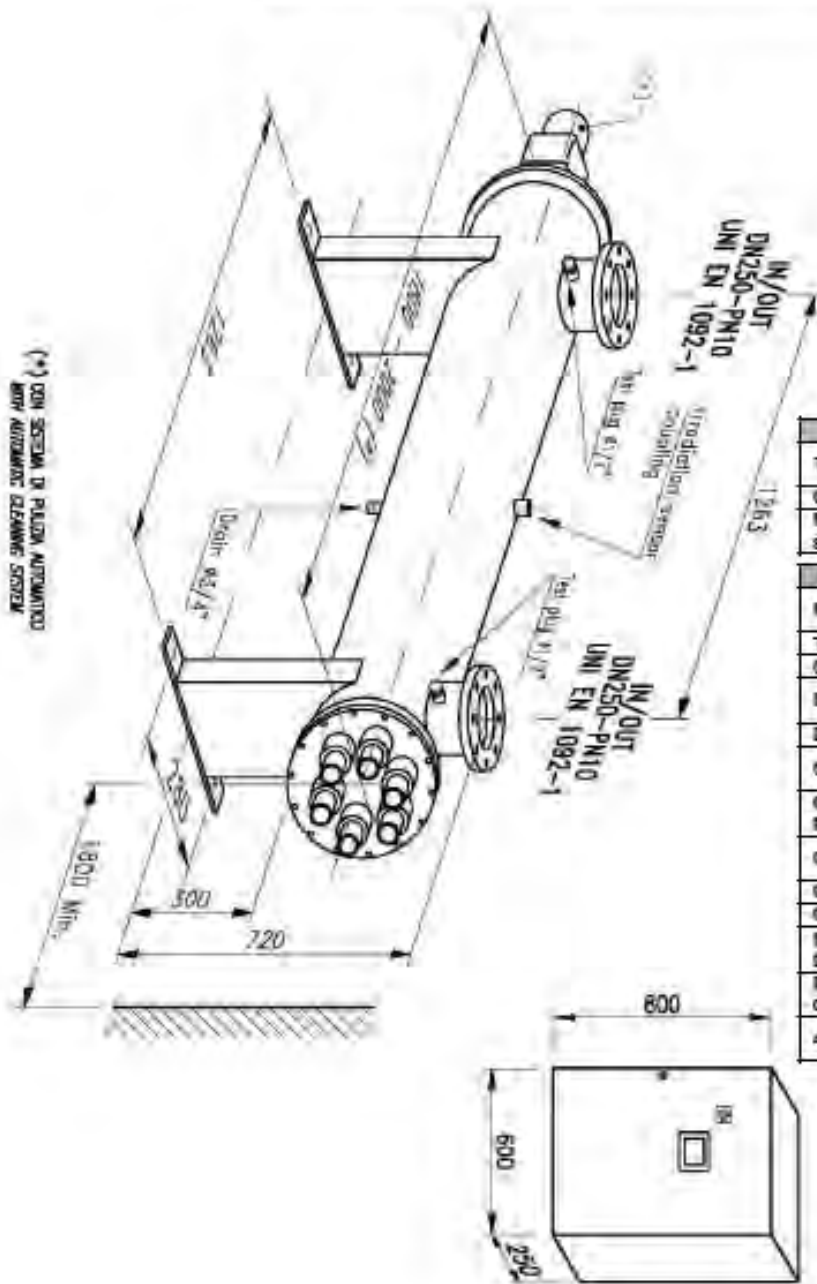
CODICE	VOLUME COLLETTORE (litri)	PESO COLLETTORE (kg)	IN-OUT
HAB64A	87	100	DN200



SENSORE UV	
Tipo	Sensore selettivo UVC Mod. UV737
Cavo sensore	Cavo schermato 4 metri
Materiale supporto sensore	Acciaio Inox 316L
QUADRO ELETTRICO	
Materiale e colore	Acciaio verniciato nero (RAL 7035)
Temperatura ambientale	5 - 45 °C
Cavi lampada	2,5 m
Monitor display	TOUCH SCREEN (65.000 colori)
Display multilingua	IT-EN-FR-ES
Contatore resettabile	SI per il controllo della vita lampada
Controllo di funzionamento lampada	SI
Contatti puliti (NA - NC)	SI - allarme generale (max 1,3 A)
ON/OFF remoto	SI (impostabile)
ON/OFF Timer	SI
Misura e allarme di temperatura	SI (°C) (spegnimento per alta temperatura)
Misura e allarme dell'irraggiamento	SI (% o W/m ²)
4/20 mA output	SI per irraggiamento e temperatura

Debatterizzatori Industriali Flangiati a Raggi U.V. Multilampada in AISI 316L Serie 400 W

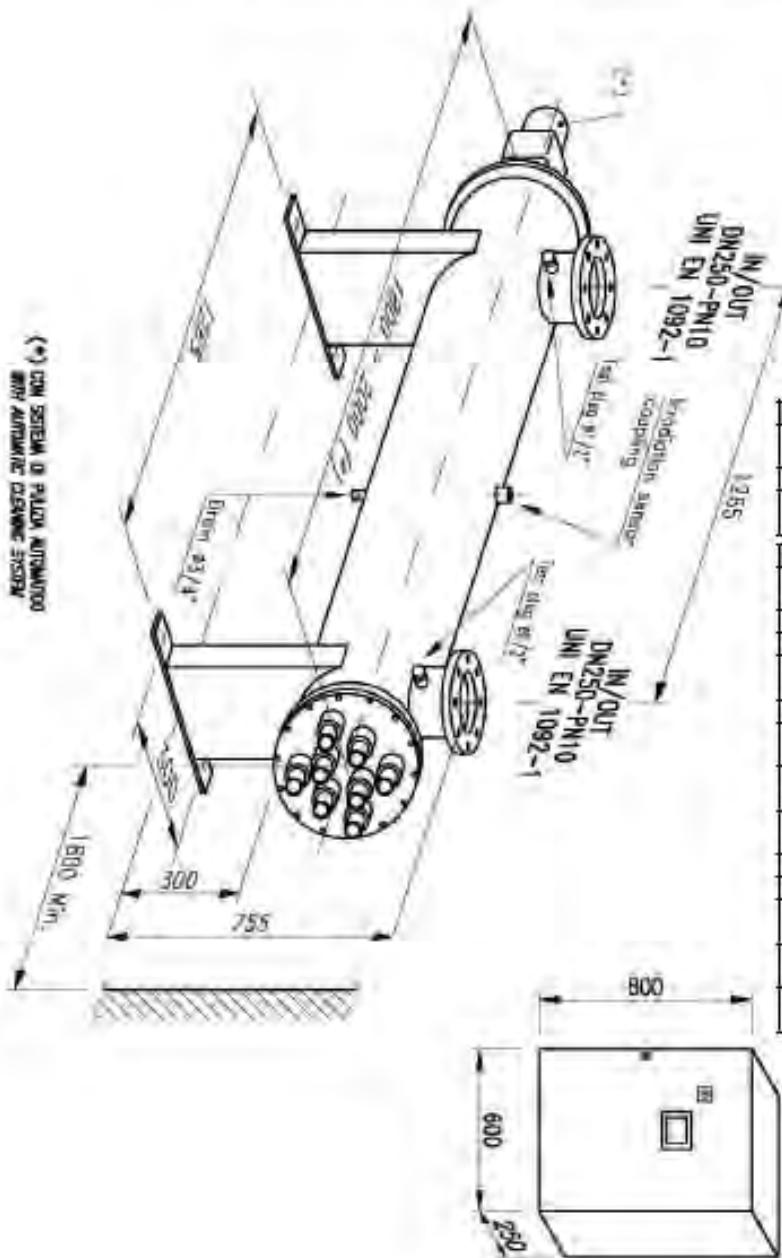
CODICE	VOLUME COLLETTORE (litri)	PESO COLLETTORE (kg)	IN-OUT
HA866A	126	110	DN250



SENSORE UV	
Tipo	Sensore selettivo UVC Mod. UV737
Cavo sensore	Cavo schermato 4 metri
Materiale supporto sensore	Acciaio Inox 316L
QUADRO ELETTRICO	
Materiale e colore	Acciaio verniciato nero (RAL 7035)
Temperatura ambientale	5 - 45 °C
Cavi lampada	2,5 m
Monitor display	TOUCH SCREEN (65.000 colori)
Display multilingua	IT-EN-FR-ES
Contatore resettabile	Si per il controllo della vita lampada
Controllo di funzionamento lampada	Si
Contatti puliti (NA - NC)	Si - allarme generale (max 1,3 A)
ON/OFF remoto	Si (Impostabile)
ON/OFF Timer	Si
Misura e allarme di temperatura	Si (°C) (spegnimento per alta temperatura)
Misura e allarme dell'Irraggiamento	Si (% o W/m ²)
4/20 mA output	Si per Irraggiamento e temperatura

Debatterizzatori Industriali Flangiati a Raggi U.V. Multilampada in AISI 316L Serie 400 W

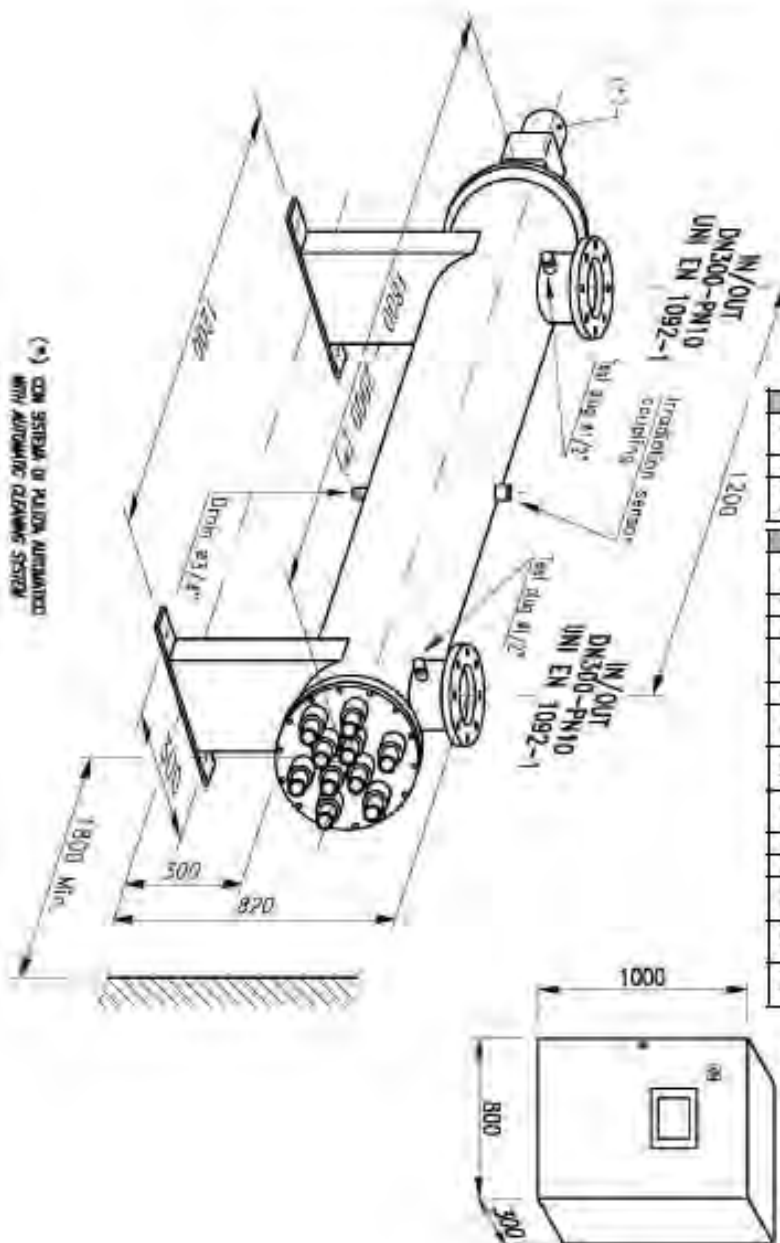
CODICE	VOLUME COLLETTORE (litri)	PESO COLLETTORE (kg)	IN-OUT
HA868A	150	125	DN250



SENSORE UV	
Tipo	Sensore selettivo UVC Mod. UV737
Cavo sensore	Cavo schermato 4 metri
Materiale supporto sensore	Acciaio inox 316L
QUADRO ELETTRICO	
Materiale e colore	Acciaio verniciato nero (RAL 7035)
Temperatura ambientale	5 - 45 °C
Cavi lampada	2.5 m
Monitor display	TOUCH SCREEN (65.000 colori)
Display multilingua	IT-EN-FR-ES
Contatore resettabile	Si per il controllo della vita lampada
Controllo di funzionamento lampada	Si
Contatti puliti (NA - NC)	Si - allarme generale (max 1,3A)
ON/OFF remoto	Si (impostabile)
ON/OFF Timer	Si
Misura e allarme di temperatura	Si (°C) (spegnimento per alta temperatura)
Misura e allarme dell'irraggiamento	Si (% o W/m ²)
4/20 mA output	Si per irraggiamento e temperatura

Debatterizzatori Industriali Flangiati a Raggi U.V. Multilampada in AISI 316L Serie 400 W

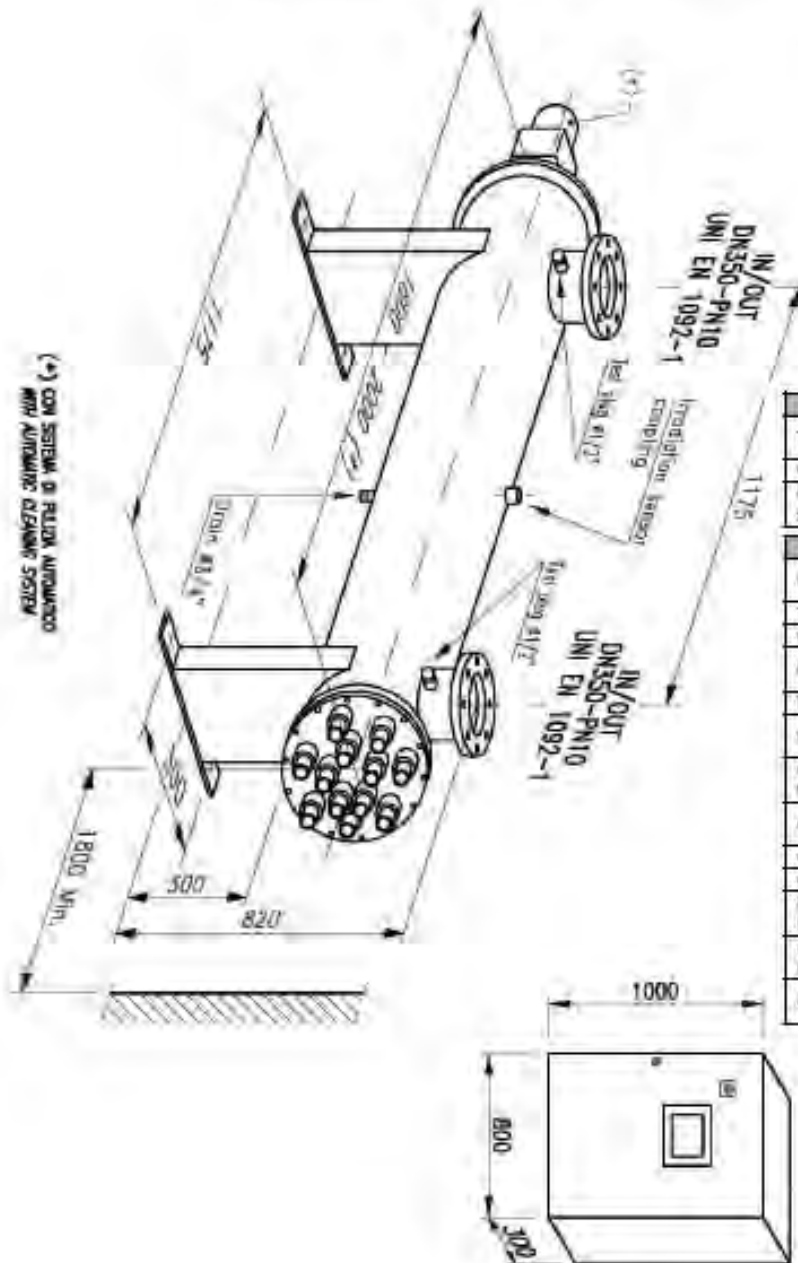
CODICE	VOLUME COLLETTORE (litri)	PESO COLLETTORE (kg)	IN-OUT
HA870A	197	175	DN300



SENSORE UV	
Tipo	Sensore selettivo UVC Mod. UV737
Cavo sensore	Cavo schermato 4 metri
Materiale supporto sensore	Acciaio Inox 316L
QUADRO ELETTRICO	
Materiale e colore	Acciaio verniciato nero (RAL 7035)
Temperatura ambientale	5 - 45 °C
Cavi lampada	2,5 m.
Monitor display	TOUCH SCREEN (65.000 colori)
Display multilingua	IT-EN-FR-ES
Contatore resettabile	Si per il controllo della vita lampada
Controllo di funzionamento lampada	Si
Contatti puliti (NA - NC)	Si - allarme generale (max 1,3 A)
ON/OFF remoto	Si (impostabile)
ON/OFF Timer	Si
Misura e allarme di temperatura	Si (°C) (spegnimento per alta temperatura)
Misura e allarme dell'irraggiamento	Si (% o W/m ²)
4/20 mA output	Si per irraggiamento e temperatura.

Debatterizzatori Industriali Flangiati a Raggi U.V. Multilampada in AISI 316L Serie 400 W

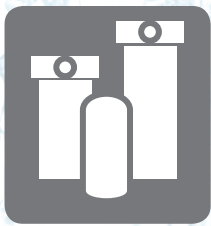
CODICE	VOLUME COLLETTORE (litri)	PESO COLLETTORE (kg)	IN-OUT
HA872A	197	200	DN350



SENSORE UV	
Tipo	Sensore selettivo UVC Mod. UV737
Cavo sensore	Cavo schermato 4 metri
Materiale supporto sensore	Acciaio Inox 316L
QUADRO ELETTRICO	
Materiale e colore	Acciaio verniciato nero (RAL 7035)
Temperatura ambientale	5 - 45 °C
Cavi lampada	2,5 m
Monitor display	TOUCH SCREEN (65.000 colori)
Display multilingua	IT-EN-FR-ES
Contatore resettable	Si per il controllo della vita lampada
Controllo di funzionamento lampada	Si
Contatti puliti (NA - NC)	Si - allarme generale (max 1,3 A)
ON/OFF remoto	Si (Impostabile)
ON/OFF Timer	Si
Misura e allarme di temperatura	Si (°C) (spegnimento per alta temperatura)
Misura e allarme dell'irraggiamento	Si (% o W/m ²)
4/20 mA output	Si per irraggiamento e temperatura

EUROTROL®

WATER TREATMENT COMPONENTS



Cartucce filtranti,
contenitori filtri e
dosatori polifosfato

INDICE



Cartucce Filtranti a Filo Avvolto in PP

- Cartucce filtranti a filo avvolto su supporto interno;
- Materiale filo e supporto in PP;
- Capacità di ritenzione doppia/tripla rispetto ad altre cartucce a struttura compatta;
- Con diametro esterno pari a 60 mm e interno pari a 28 mm;
- Disponibili con lunghezza nominale 10" o 20";
- Portata di filtrazione consigliata per lunghezza 10": 18÷24 lpm;
- Portata massima di filtrazione per lunghezza 20": 30 lpm;
- Max ΔP consigliato 1 bar;
- Temperatura massima di esercizio pari a 60° C.

Codice	Descrizione	Fam.	Sotto Fam.	Disp. Stock	
FC100	CARTUCCIA FILO AVVOLTO DLSW-10-01 (9-7/8")	040	100	•	
FC101	CARTUCCIA FILO AVVOLTO DLSW-10-05 (9-7/8")	040	100	•	
FC102	CARTUCCIA FILO AVVOLTO DLSW-10-10 (9-7/8")	040	100	•	
FC103	CARTUCCIA FILO AVVOLTO DLSW-10-20 (9-7/8")	040	100	•	
FC104	CARTUCCIA FILO AVVOLTO DLSW-10-50 (9-7/8")	040	100	•	
FC105	CARTUCCIA FILO AVVOLTO DLSW-10-100 (9-7/8")	040	100	•	
FC110	CARTUCCIA FILO AVVOLTO DLSW-20-01	040	100	•	
FC111	CARTUCCIA FILO AVVOLTO DLSW-20-05	040	100	•	
FC112	CARTUCCIA FILO AVVOLTO DLSW-20-10	040	100	•	
FC113	CARTUCCIA FILO AVVOLTO DLSW-20-20	040	100	•	
FC114	CARTUCCIA FILO AVVOLTO DLSW-20-50	040	100	•	
FC115	CARTUCCIA FILO AVVOLTO DLSW-20-100	040	100	•	

Codice	Lunghezza Nominale (pollici)	Lunghezza (mm)	Grado Di Filtrazione (micron)
FC100	10"	251	1
FC101	10"	251	5
FC102	10"	251	10
FC103	10"	251	20
FC104	10"	251	50
FC105	10"	251	100
FC110	20"	505	1
FC111	20"	505	5
FC112	20"	505	10
FC113	20"	505	20
FC114	20"	505	50
FC115	20"	505	100

Certificati	Produttore	Settori
		Domestico, Commerciale, Industriale



Cartucce Filtranti Melt Blown

- In microfibre di polipropilene termosaldate senza lubrificanti o additivi antistatici;
- Ampia compatibilità verso le più comuni soluzioni chimiche;
- Nessuna migrazione di microfibre nell'acqua;
- Struttura multistrato ad elevata capacità di ritenzione ed efficienza di filtrazione;
- Efficienza di filtrazione 96% minima;
- L'alta capacità di ritenzione prolunga la durata della cartuccia;
- Con diametro esterno pari a 63 mm, interno 28 mm;
- Disponibili in versioni con diverse lunghezze nominali: 10" - 20" - 30" - 40";
- Portata di filtrazione consigliata per lunghezza 10": 15 ÷ 20 lpm;
- Portata massima di filtrazione per lunghezza 40": 60 lpm;
- Max ΔP consigliato 1,4 bar;
- Temperatura massima di esercizio pari a 80° C.

Codice	Descrizione	Fam.	Sotto Fam.	Disp. Stock	
FC050	CARTUCCIA MELT BLOWN DLPP-01-10 (9.7/8")	040	100	•	
FC051	CARTUCCIA MELT BLOWN DLPP-05-10 (9.7/8")	040	100	•	
FC052	CARTUCCIA MELT BLOWN DLPP-10-10 (9.7/8")	040	100	•	
FC053	CARTUCCIA MELT BLOWN DLPP-20-10 (9.7/8")	040	100	•	
FC054	CARTUCCIA MELT BLOWN DLPP-30-10 (9.7/8")	040	100	•	
FC055	CARTUCCIA MELT BLOWN DLPP-50-10 (9.7/8")	040	100	•	
FC060	CARTUCCIA MELT BLOWN DLPP-01-20	040	100	•	
FC061	CARTUCCIA MELT BLOWN DLPP-05-20	040	100	•	
FC062	CARTUCCIA MELT BLOWN DLPP-10-20	040	100	•	
FC063	CARTUCCIA MELT BLOWN DLPP-20-20	040	100	•	
FC064	CARTUCCIA MELT BLOWN DLPP-30-20	040	100	•	
FC065	CARTUCCIA MELT BLOWN DLPP-50-20	040	100	•	
FC070	CARTUCCIA MELT BLOWN DLPP-01-30	040	100	•	
FC071	CARTUCCIA MELT BLOWN DLPP-05-30	040	100	•	
FC072	CARTUCCIA MELT BLOWN DLPP-10-30	040	100	•	
FC073	CARTUCCIA MELT BLOWN DLPP-20-30	040	100	•	
FC074	CARTUCCIA MELT BLOWN DLPP-30-30	040	100	•	
FC075	CARTUCCIA MELT BLOWN DLPP-50-30	040	100	•	
FC080	CARTUCCIA MELT BLOWN DLPP-01-40	040	100	•	
FC081	CARTUCCIA MELT BLOWN DLPP-05-40	040	100	•	
FC082	CARTUCCIA MELT BLOWN DLPP-10-40	040	100	•	
FC083	CARTUCCIA MELT BLOWN DLPP-20-40	040	100	•	
FC084	CARTUCCIA MELT BLOWN DLPP-30-40	040	100	•	
FC085	CARTUCCIA MELT BLOWN DLPP-50-40	040	100	•	





Cartucce Filtranti Melt Blown

Codice	Lunghezza Nominale (pollici)	Lunghezza (mm)	Grado di Filtrazione (micron)
FC050	10"	251	1
FC051	10"	251	5
FC052	10"	251	10
FC053	10"	251	20
FC054	10"	251	30
FC055	10"	251	50
FC060	20"	505	1
FC061	20"	505	5
FC062	20"	505	10
FC063	20"	505	20
FC064	20"	505	30
FC065	20"	505	50
FC070	30"	764	1
FC071	30"	764	5
FC072	30"	764	10
FC073	30"	764	20
FC074	30"	764	30
FC075	30"	764	50
FC080	40"	1018	1
FC081	40"	1018	5
FC082	40"	1018	10
FC083	40"	1018	20
FC084	40"	1018	30
FC085	40"	1018	50

Box: LxPxH	Box: Q.tà	Box: Peso	Pallet: LxPxH	Pallet: Q.tà	Pallet: Peso

Certificati	Produttore	Settori
DM174-2004		Domestico, Commerciale, Industriale



Cartucce Filtranti BIG in Microfibre PP

- Cartucce melt-blown in PP;
- Con diametro esterno pari a 114 mm;
- Con diametro interno pari a 28 mm.

Codice	Descrizione	Fam.	Sotto Fam.	Disp. Stock	
FA038	CARTUCCIA MELT BLOWN BIG DLPPBB-01-10 (9.7/8")	040	105	•	
FA034	CARTUCCIA MELT BLOWN BIG DLPPBB-05-10 (9.7/8")	040	105	•	
FA035	CARTUCCIA MELT BLOWN BIG DLPPBB-20-10 (9.7/8")	040	105	•	
FA036	CARTUCCIA MELT BLOWN BIG DLPPBB-50-10 (9.7/8")	040	105	•	
FA039	CARTUCCIA MELT BLOWN BIG DLPPBB-01-20	040	105	•	
FA028	CARTUCCIA MELT BLOWN BIG DLPPBB-05-20	040	105	•	
FA029	CARTUCCIA MELT BLOWN BIG DLPPBB-20-20	040	105	•	
FA037	CARTUCCIA MELT BLOWN BIG DLPPBB-50-20	040	105	•	

Codice	Lunghezza Nominale (pollici)	Lunghezza (mm)	Grado Di Filtrazione (micron)
FA038	10"	251	1
FA034	10"	251	5
FA035	10"	251	20
FA036	10"	251	50
FA039	20"	508	1
FA028	20"	508	5
FA029	20"	508	20
FA037	20"	508	50

Box: LxPxH	Box: Q.tà	Box: Peso	Pallet: LxPxH	Pallet: Q.tà	Pallet: Peso

Certificati	Produttore	Settori
DM174-2004		Domestico, Commerciale, Industriale





Cartucce Filtranti Purtrex

- In microfibre di polipropilene agglomerate per azione termica senza additivi;
- Nessuna migrazione di microfibre nell'acqua;
- La densità graduata dall'esterno all'interno migliora l'efficienza di filtrazione;
- L'alta capacità di ritenzione prolunga la durata della cartuccia;
- Con diametro esterno pari a 63 mm, interno 28 mm;
- Disponibili con lunghezza nominale 10" - 20" - 30" - 40";
- Portata di filtrazione consigliata per lunghezza 10": 15 ÷ 20 lpm;
- Portata max di filtrazione per lunghezza 40": 60 lpm;
- Temperatura massima di esercizio pari a 80° C.



Codice	Descrizione	Fam.	Sotto Fam.	Disp. Stock	
FC010	CARTUCCIA PURTRET PX01-9.7/8"	040	100	•	
FC011	CARTUCCIA PURTRET PX03-9.7/8"	040	100	•	
FC012	CARTUCCIA PURTRET PX05-9.7/8"	040	100	•	
FC013	CARTUCCIA PURTRET PX10-9.7/8"	040	100	•	
FC014	CARTUCCIA PURTRET PX20-9.7/8"	040	100	•	
FC015	CARTUCCIA PURTRET PX30-9.7/8"	040	100	•	
FC016	CARTUCCIA PURTRET PX50-9.7/8"	040	100	•	
FC017	CARTUCCIA PURTRET PX75-9.7/8"	040	100	•	
FC020	CARTUCCIA PURTRET PX01-20"	040	100	•	
FC021	CARTUCCIA PURTRET PX03-20"	040	100	•	
FC022	CARTUCCIA PURTRET PX05-20"	040	100	•	
FC023	CARTUCCIA PURTRET PX10-20"	040	100	•	
FC024	CARTUCCIA PURTRET PX20-20"	040	100	•	
FC025	CARTUCCIA PURTRET PX30-20"	040	100	•	
FC026	CARTUCCIA PURTRET PX50-20"	040	100	•	
FC030	CARTUCCIA PURTRET PX01-30"	040	100	•	
FC031	CARTUCCIA PURTRET PX03-30"	040	100	•	
FC032	CARTUCCIA PURTRET PX05-30"	040	100	•	
FC033	CARTUCCIA PURTRET PX10-30"	040	100	•	
FC034	CARTUCCIA PURTRET PX20-30"	040	100	•	
FC035	CARTUCCIA PURTRET PX30-30"	040	100	•	
FC036	CARTUCCIA PURTRET PX50-30"	040	100	•	
FC040	CARTUCCIA PURTRET PX01-40"	040	100	•	
FC041	CARTUCCIA PURTRET PX03-40"	040	100	•	
FC042	CARTUCCIA PURTRET PX05-40"	040	100	•	
FC043	CARTUCCIA PURTRET PX10-40"	040	100	•	
FC044	CARTUCCIA PURTRET PX20-40"	040	100	•	
FC045	CARTUCCIA PURTRET PX30-40"	040	100	•	
FC046	CARTUCCIA PURTRET PX50-40"	040	100	•	



Cartucce Filtranti Purtrex

Codice	Lunghezza Nominale (pollici)	Lunghezza (mm)	Grado Di Filtrazione (micron)
FC010	10"	251	1
FC011	10"	251	3
FC012	10"	251	5
FC013	10"	251	10
FC014	10"	251	20
FC015	10"	251	30
FC016	10"	251	50
FC017	10"	251	75
FC020	20"	508	1
FC021	20"	508	3
FC022	20"	508	5
FC023	20"	508	10
FC024	20"	508	20
FC025	20"	508	30
FC026	20"	508	50
FC030	30"	764	1
FC031	30"	764	3
FC032	30"	764	5
FC033	30"	764	531
FC034	30"	764	10
FC035	30"	764	20
FC036	30"	764	50
FC040	40"	1018	1
FC041	40"	1018	3
FC042	40"	1018	5
FC043	40"	1018	10
FC044	40"	1018	20
FC045	40"	1018	30
FC046	40"	1018	50

Box: LxPxH	Box: Q.tà	Box: Peso	Pallet: LxPxH	Pallet: Q.tà	Pallet: Peso

Certificati	Produttore	Settori
FDA21 NSF42		Domestico, Commerciale, Industriale



Cartucce Filtranti a Carbone Attivo

Carbon Block End Cap 70

- A doppia azione filtrante.
- Con carbone attivo estruso di origine bituminosa con pre-filtrazione a 10 micron.
- Adatto per le applicazioni di pre-filtrazione e per la rimozione del Cloro libero.
- Dimensioni:- diametro interno 26 mm - diametro esterno 64 mm - end-cap diametro 70 mm.



Codice	Descrizione	Fam.	Sotto Fam.	Disp. Stock	
FA012	CARTUCCIA CARBON BLOCK CBC 5" CTO 1 MICRON	040	105	•	
FA013	CARTUCCIA CARBON BLOCK EB-CB -9"7/8 CTO 10 MICRONS	040	105	•	
FA014	CARTUCCIA CARBON BLOCK CBC 20" CTO 10 MICRON	040	105	•	

Codice	Lunghezza Nominale (pollici)	Lunghezza (mm)	Gradi Di Filtrazione (microns)	Portata Massima Consigliata (l/h)	CAP
FA012	5"	124	1	120	Bianco
FA013	10"	249	10	240	Bianco
FA014	20"	508	10	480	Bianco

Box: LxPxH	Box: Q.tà	Box: Peso	Pallet: LxPxH	Pallet: Q.tà	Pallet: Peso

Certificati	Produttore	Settori
DM174-2004		Domestico, Commerciale, Industriale

Carbon Block End Cap 65

- A doppia azione filtrante.
- Con carbone attivo estruso di origine bituminosa con pre-filtrazione a 10 micron.
- Adatto per le applicazioni di pre-filtrazione e per la rimozione del Cloro libero.
- Dimensioni: - diametro interno 30 mm - diametro esterno 62 mm - end-cap diametro 65 mm.



Codice	Descrizione	Fam.	Sotto Fam.	Disp. Stock	
FA018	CARTUCCIA CARBON BLOCK 10" CTO 10 MICRON END CAP 65	040	105	•	
FA019	CARTUCCIA CARBON BLOCK 20" CTO 10 MICRON END CAP 65	040	105	•	

Codice	Lunghezza Nominale (pollici)	Lunghezza (mm)	Gradi Di Filtrazione (microns)	Portata Massima Consigliata (l/h)	CAP
FA018	10"	249	10	240	Bianco
FA019	20"	508	10	480	Bianco

Box: LxPxH	Box: Q.tà	Box: Peso	Pallet: LxPxH	Pallet: Q.tà	Pallet: Peso

Certificati	Produttore	Settori
DM174-2004		Domestico, Commerciale, Industriale



Cartucce Filtranti a Carbone Attivo

Big Carbon Block

- Carbone attivo di origine Bituminosa.
- Adatto per le applicazioni di pre-filtrazione e per la rimozione del Cloro libero.
- Dimensioni:- diametro interno 25 mm - diametro esterno 108 mm - end-cap diametro 113 mm.

Codice	Descrizione	Fam.	Sotto Fam.	Disp. Stock	
FA016	CARTUCCIA CARBON BLOCK CBC 10" BIG CTO 5 MICRONS	040	105	•	
FA015	CARTUCCIA CARBON BLOCK CBC 20" BIG CTO 5 MICRON	040	105	•	

Codice	Lunghezza Nominale (pollici)	Lunghezza (mm)	Gradi Di Filtrazione (micron)	Portata Massima Consigliata (l/h)
FA016	10"	254	5	800
FA015	20"	254	5	1600

Box: LxPxH	Box: Q.tà	Box: Peso	Pallet: LxPxH	Pallet: Q.tà	Pallet: Peso

Certificati	Produttore	Settori
DM174-2004		Domestico, Commerciale, Industriale

In PP e Carbone Attivo

- A filo avvolto in polipropilene con carbone attivo granulare all'interno;
- Grado di filtrazione 10 micron;
- Con diametro esterno pari a 64 mm e interno pari a 27 mm;
- Con lunghezza nominale 10";
- Con lunghezza 251 mm;
- Portata media = 800 l/h.

Codice	Descrizione	Fam.	Sotto Fam.	Disp. Stock	
FA058	CARTUCCIA FILO AVV. CARBONE ATTIVO LUNGH. 10"	040	105	•	

Box: LxPxH	Box: Q.tà	Box: Peso	Pallet: LxPxH	Pallet: Q.tà	Pallet: Peso

Certificati	Produttore	Settori
		Domestico, Commerciale, Industriale

Carbone Attivo Granulare

- Contenitore cartuccia in PE con carbone attivo granulare;
- Con lunghezza nominale 10";
- Con diametro esterno pari a 72 mm e lunghezza 256 mm;
- Disponibile anche il solo contenitore vuoto in PE (CODICE FA008).

Codice	Descrizione	Fam.	Sotto Fam.	Disp. Stock	
FA007	CARTUCCIA GAC 10N 9"7/8 VEGETALE	040	105	•	
FA008	CARTUCCIA VUOTA 10N 9" 7/8	040	105	•	

Box: LxPxH	Box: Q.tà	Box: Peso	Pallet: LxPxH	Pallet: Q.tà	Pallet: Peso

Certificati	Produttore	Settori
		Domestico, Commerciale, Industriale





Cartucce Filtranti per Contenitori OTC

Cartucce Filtranti per Contenitori OTC 12



- Lavabili;
- Ideali per essere abbinati ai contenitori filtro OTC 12 con cartuccia lavabile a catalogo (vedi scheda 08-02-12-IT).

Codice	Descrizione	Fam.	Sotto Fam.	Disp. Stock	
FB221	CALZA LAVABILE NYLON 60 / 12	040	112	•	

Codice	Descrizione	Grado Di Filtrazione (micron)
FB221	CALZA LAVABILE NYLON 60 / 12	60

Box: LxPxH	Box: Q.tà	Box: Peso	Pallet: LxPxH	Pallet: Q.tà	Pallet: Peso

Certificati	Produttore	Settori
		Domestico, Commerciale

Cartucce Filtranti per Contenitori OTC 34-1-114



- Lavabili;
- Sono ideali per essere abbinati:
 - ai contenitori filtro OTC 34 - 1 - 114 con cartuccia lavabile a catalogo (vedi scheda 08-02-12-IT);
 - ai contenitori filtro per acqua calda da 10" (vedi scheda 08-02-13-IT), eccetto la cartuccia in nylon COD. FB224.

Codice	Descrizione	Fam.	Sotto Fam.	Disp. Stock	
FB224	CARTUCCIA COMPLETA NYLON 60/34-1-114	040	112	•	
FB225	CARTUCCIA INOX 25/34-1-114	040	112	•	
FB228	CARTUCCIA INOX 60 / 34-1-114	040	112	•	
FB231	CARTUCCIA INOX 100/ 34 - 1 - 114	040	112	•	
FB234	CARTUCCIA INOX 200/ 34 - 1 - 114	040	112	•	
FB237	CARTUCCIA INOX 300/34 - 1 - 114	040	112	•	

Codice	Grado Di Filtrazione (micron)	Materiale
FB224	60	NYLON
FB225	25	AISI 304
FB228	60	AISI 304
FB231	100	AISI 304
FB234	200	AISI 304
FB237	300	AISI 304

Box: LxPxH	Box: Q.tà	Box: Peso	Pallet: LxPxH	Pallet: Q.tà	Pallet: Peso

Certificati	Produttore	Settori
		Domestico, Commerciale



Cartucce Filtranti per Contenitori OTC 112-2

- Lavabili;
- Ideali per essere abbinati ai contenitori filtro OTC 112 - 2 con cartuccia lavabile a catalogo.

Codice	Descrizione	Fam.	Sotto Fam.	Disp. Stock	
FB226	CARTUCCIA INOX 25/112-2	040	112	•	
FB229	CARTUCCIA INOX 60 / 112-2	040	112	•	
FB232	CARTUCCIA INOX 100/ 112 - 2	040	112	•	
FB235	CARTUCCIA INOX 200/112 - 2	040	112	•	
FB238	CARTUCCIA INOX 300/112 - 2	040	112	•	

Codice	Grado Di Filtrazione (micron)	Materiale
FB226	25	AISI 304
FB229	60	AISI 304
FB232	100	AISI 304
FB235	200	AISI 304
FB238	300	AISI 304

Box: LxPxH	Box: Q.tà	Box: Peso	Pallet: LxPxH	Pallet: Q.tà	Pallet: Peso

Certificati	Produttore	Settori
		Domestico, Commerciale

Cartucce Filtranti in Rete

Cartucce Filtranti DOE in Rete Poliestere per Contenitori MT,MD e OTS

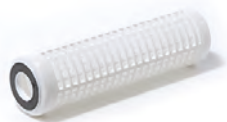
- Lavabili, con grado di filtrazione 50 micron;
- Con diametro esterno pari a 70 mm e interno pari a 30 mm;
- Temperatura massima di esercizio pari a 45°C.

Codice	Descrizione	Fam.	Sotto Fam.	Disp. Stock	
FARP1050	CARTUCCIA 10" RETE LAVABILE POLIESTERE 50 MICRON	040	105	•	
FARP2050	CARTUCCIA 20" RETE LAVABILE POLIESTERE 50 MICRON	040	105	•	

Codice	Lunghezza Nominale (pollici)	Lunghezza (mm)
FARP1050	10"	250
FARP2050	20"	505

Box: LxPxH	Box: Q.tà	Box: Peso	Pallet: LxPxH	Pallet: Q.tà	Pallet: Peso

Certificati	Produttore	Settori
DM174-2004 ACS	MWG	Domestico





Cartucce Filtranti DOE in Rete Nylon per Contenitori OTS

- Lavabili, con grado di filtrazione 60 micron;
- Con diametro esterno pari a 62 mm e interno pari a 27 mm.

Codice	Descrizione	Fam.	Sotto Fam.	Disp. Stock	
FA067	CARTUCCIA LAVABILE NYLON NL 60-9	040	105	•	
FA068	CARTUCCIA LAVABILE NYLON NL 60-20	040	105	•	

Codice	Lunghezza Nominale (pollici)	Lunghezza (mm)
FA067	10"	248
FA068	20"	505

Box: LxPxH	Box: Q.tà	Box: Peso	Pallet: LxPxH	Pallet: Q.tà	Pallet: Peso

Certificati	Produttore	Settori
		Domestico, Commerciale, Industriale



Cartucce Filtranti OR222 in Rete Nylon per Contenitori OTS

- Lavabili, con grado di filtrazione 60 micron;
- Per essere abbinare ai contenitori filtri a cartuccia testa ottone con attacchi 1¼" - 1½" - 2" a catalogo (vedi scheda 08-02-14-IT);
- Con diametro esterno pari a 61 mm;
- Tenuta O-ring 222;
- Max ΔP consigliato 1,4 bar.

Codice	Descrizione	Fam.	Sotto Fam.	Disp. Stock	
FB067	CARTUCCIA LAVABILE NYLON 60 MICRONS OTS 10" - OR222	040	105	•	
FB068	CARTUCCIA LAVABILE NYLON 60 MICRONS OTS 20" - OR222	040	105	•	

Codice	Lunghezza Nominale (pollici)	Lunghezza (mm)	Portata a Δp=0,2 bar (l/h)
FB067	10"	250	1800
FB068	20"	505	3600

Box: LxPxH	Box: Q.tà	Box: Peso	Pallet: LxPxH	Pallet: Q.tà	Pallet: Peso

Certificati	Produttore	Settori
DM174-2004 ACS		Domestico, Commerciale



Cartucce Filtranti

FAAP1050

FAAL1070



Cartucce Filtranti in Rete AISI 316 per Contenitori Filtri per Acqua Calda

- Lavabili e abbinabili ai contenitori acqua calda a catalogo (vedi scheda 08-02-13-IT);
- Con diametro esterno pari a 70 mm e interno pari a 30 mm;
- Con lunghezza 250 mm e lunghezza nominale 10".

Codice	Descrizione	Fam.	Sotto Fam.	Disp. Stock	
FAAL1070	CARTUCCIA AISI 316 LISCIA 10"-70 MICRON	040	105	•	
FAAP1050	CARTUCCIA AISI 316 PLISSETTATA 10"-50 MICRON	040	105	•	

Box: LxPxH	Box: Q.tà	Box: Peso	Pallet: LxPxH	Pallet: Q.tà	Pallet: Peso

Certificati	Produttore	Settori
DM174-2004 ACS	MWG	Domestico, Commerciale, Industriale



Cartuccia Filtrante Armatura in PP e Rete Nylon

- Lavabile, con ghiera di chiusura;
- Con grado di filtrazione 60 micron;
- Con diametro esterno pari a 62 mm e interno pari a 27 mm;
- Con lunghezza 250 mm e lunghezza nominale 10";
- È disponibile la rete di ricambio (CODICE FB222).

Codice	Descrizione	Fam.	Sotto Fam.	Disp. Stock	
FA060	CARTUCCIA LAVABILE NYLON CLA 60	040	105	•	

Box: LxPxH	Box: Q.tà	Box: Peso	Pallet: LxPxH	Pallet: Q.tà	Pallet: Peso

Certificati	Produttore	Settori
		Domestico, Commerciale, Industriale

Cartucce a Filo Avvolto in PP con Anima in AISI 316 per Acqua Calda

- Ideali per essere abbinati ai contenitori filtri per acqua calda a catalogo (vedi scheda 08-02-13-IT);
- Con diametro esterno pari a 56 mm e interno pari a 27 mm;
- Con lunghezza 250 mm e lunghezza nominale 10";
- Temperatura massima di esercizio pari a 80°C.

Codice	Descrizione	Fam.	Sotto Fam.	Disp. Stock	
FA071	CARTUCCIA FILO AVVOLTO PAX 05-9 3/4	040	105	•	
FA072	CARTUCCIA FILO AVVOLTO PAX 10-9 3/4	040	105	•	
FA073	CARTUCCIA FILO AVVOLTO PAX 20-9 3/4	040	105	•	
FA074	CARTUCCIA FILO AVVOLTO PAX 50-9 3/4	040	105	•	

Codice	Descrizione	Grado Di Filtrazione (micron)
FA071	CARTUCCIA FILO AVVOLTO PAX 05-9 3/4	5
FA072	CARTUCCIA FILO AVVOLTO PAX 10-9 3/4	10
FA073	CARTUCCIA FILO AVVOLTO PAX 20-9 3/4	20
FA074	CARTUCCIA FILO AVVOLTO PAX 50-9 3/4	50

Certificati	Produttore	Settori
		Domestico, Commerciale, Industriale



Cartucce Filtranti

Cartuccia Contenitore Vuoto



- In plastica trasparente; - Con diametro esterno pari a 70 mm;
- Per contenimento resine, carbone attivo o polifosfato in cristalli.

Codice	Descrizione	Fam.	Sotto Fam.	Disp. Stock	
FAVP10	CARTUCCIA VUOTA 10"	040	105	•	
FAVP20	CARTUCCIA VUOTA 20"	040	105	•	

Codice	Lunghezza Nominale (pollici)	Lunghezza (mm)	Volume (litri)
FAVP10	10"	252	0,6
FAVP20	20"	510	1,2

Box: LxPxH	Box: Q.tà	Box: Peso	Pallet: LxPxH	Pallet: Q.tà	Pallet: Peso

Certificati	Produttore	Settori
DM174-2004	MWG	Domestico

Cartuccia con Polifosfato in Cristalli



- In plastica trasparente; - Con diametro esterno pari a 70 mm; - Fornite con polifosfato in cristalli da 10 ÷ 20 mm;
- Temperatura massima 35°C; - Durezza totale massima = 50°f (500 ppm CaCO3);
- Il polifosfato è conforme allo standard UNI ISO EN 1208: 2005.

Codice	Descrizione	Fam.	Sotto Fam.	Disp. Stock	
FAPP1012	CARTUCCIA MWG 10" CON POLIFOSFATO IN CRISTALLI 10-20 MM	040	105	•	
FAPP2012	CARTUCCIA MWG 20" CON POLIFOSFATO IN CRISTALLI 10-20 MM	040	105	•	

Codice	Lunghezza Nominale (pollici)	Lunghezza (mm)
FAPP1012	10"	252
FAPP2012	20"	510

Box: LxPxH	Box: Q.tà	Box: Peso	Pallet: LxPxH	Pallet: Q.tà	Pallet: Peso

Certificati	Produttore	Settori
	MWG	Domestico, Commerciale, Industriale

Cartucce Filtranti in Microfibre PP

- In microfibre di polipropilene termosaldate; - Con diametro esterno pari a 64 mm, interno 25 mm.

Codice	Descrizione	Fam.	Sotto Fam.	Disp. Stock	
FA021	CARTUCCIA IN FIBRA PP 5" SED 5 MICRON	040	105	•	

Codice	Lunghezza Nominale (pollici)	Lunghezza (mm)	Grado Di Filtrazione (micron)
FA021	10"	252	5

Box: LxPxH	Box: Q.tà	Box: Peso	Pallet: LxPxH	Pallet: Q.tà	Pallet: Peso

Certificati	Produttore	Settori
		Domestico, Commerciale, Industriale





Contenitori Filtri MM per Cartuccia Mini, a Tre Pezzi



- Prodotti nell'Unione Europea (Italia);
- Adatto per cartucce filtranti MINI di lunghezza 5";
- Con testa e ghiera in ABS di colore azzurro;
- Con attacchi ingresso-uscita 1/2" con inserti in ottone;
- Vaso trasparente in SAN e o-ring in EPDM;
- Pressione di esercizio massima pari a 8 bar;
- Range temperatura di esercizio da 4 a 45°C.

Codice	Descrizione	Fam.	Sotto Fam.	Disp. Stock	
FBMM0505T	CONTENITORE FILTRO MINI L=5" - 1/2" VASO TRASPARENTE	040	106	•	

Box: LxPxH	Box: Q.tà	Box: Peso	Pallet: LxPxH	Pallet: Q.tà	Pallet: Peso

Certificati	Produttore	Settori
DM174-2004 DM25-2012 ACS	MWG	Domestico, Commerciale

Cartucce Mini Abbinabili a Catalogo: Cartuccia Filtrante Mini a Filo in PP



- Con grado di filtrazione pari a 25 micron;
- Con diametro esterno pari a 45 mm e interno pari a 18 mm;
- Con lunghezza pari a 5" (= 122 mm).

Codice	Descrizione	Fam.	Sotto Fam.	Disp. Stock	
FAMM0525	CARTUCCIA 5" MINI FILO AVVOLTO 25 MICRON	040	105	•	

Box: LxPxH	Box: Q.tà	Box: Peso	Pallet: LxPxH	Pallet: Q.tà	Pallet: Peso

Certificati	Produttore	Settori
DM174-2004 ACS	MWG	Domestico

Cartuccia Filtrante Mini con Rete in Poliestere



- Lavabile;
- Con grado di filtrazione pari a 50 micron;
- Con diametro esterno pari a 50 mm e interno pari a 20 mm;
- Con lunghezza pari a 5" (= 122 mm).

Codice	Descrizione	Fam.	Sotto Fam.	Disp. Stock	
FAMM0550	CARTUCCIA 5" MINI CON RETE LAVABILE IN POLIESTERE 50 MICRON	040	105	•	

Box: LxPxH	Box: Q.tà	Box: Peso	Pallet: LxPxH	Pallet: Q.tà	Pallet: Peso

Certificati	Produttore	Settori
DM174-2004 ACS	MWG	Domestico

Accessori

Codice	Descrizione	Fam.	Sotto Fam.	Disp. Stock	
FBMMR11	CHIAVE IN PLASTICA PER FILTRI MM	040	106	•	
FBMMR41	TUBO DIFFUSORE 5" PER FILTRI MM	040	106	•	
FBMDR31	NIPPOLO 3/4" BSPP IN PLASTICA CON O-RINGS PER FILTRI MD MM E MT	040	106	•	



Contenitori Filtri Cintropur Residenziali



- Ideali per la filtrazione di acqua ad uso potabile;
- In materiale plastico;
- Il particolare effetto tangenziale provoca la precipitazione delle impurità più pesanti mentre la calza filtrante assicura la filtrazione al grado di filtrazione prescelto;
- Forniti con calza filtrante a 25 micron;
- Disponibilità di calze filtranti di ricambio anche a 1, 10, 50 e 100 micron;
- Comprensivi di chiave di serraggio, di coduli e di ghiere di montaggio;
- Pressione massima di esercizio pari a 10 bar;
- Temperatura massima di esercizio pari a 50°C.

Codice	Descrizione	Fam.	Sotto Fam.	Disp. Stock	
FB400	FILTRO CINTROPUR NW18-3/4" - 25 MICRON	040	113	•	
FB401	FILTRO CINTROPUR NW 25-3/4" - 25 MICRON	040	113	•	
FB402	FILTRO CINTROPUR NW 25-1" - 25 MICRON	040	113	•	
FB403	FILTRO CINTROPUR NW 32-1"1/4 - 25 MICRON	040	113	•	

Codice	Attacchi (pollici)	Portata m ³ /h con Δp 0,2 bar	Altezza (mm)	Larghezza (mm)
FB400	3/4"	3,5	240	270
FB401	3/4"	5,5	355	270
FB402	1"	5,5	355	270
FB403	1 1/4"	6,5	540	270

Box: LxPxH	Box: Q.tà	Box: Peso	Pallet: LxPxH	Pallet: Q.tà	Pallet: Peso

Certificati	Produttore	Settori
DM174-2004 ACS	Cintropur	Domestico, Commerciale

Ricambi e Accessori

Codice	Descrizione	Fam.	Sotto Fam.	Disp. Stock	
FB470	CHIAVE DI SERRAGGIO NW18/25/32 REF. 21	040	112	•	
FB471	VALVOLA DI SCARICO A SFERA 1/4" NW 18/25/32 REF22	040	112		
FB472	MANOMETRO 1/8" SCALA 0-10 BAR NW 18/25/32 REF 23	040	112	•	
FB473	STAFFA DI FISSAGGIO SINGOLA IN PP NW 18/25/32 REF 24	040	112	•	
FB444	SET N. 5 CALZE DI RICAMBIO 1 MICRON NW 25	040	112	•	
FB426	SET N. 5 CALZE DI RICAMBIO 10 MICRONS NW 25	040	112	•	
FB427	SET N. 5 CALZE DI RICAMBIO 25 MICRONS NW 25	040	112	•	
FB428	SET N. 5 CALZE DI RICAMBIO 50 MICRONS NW 25	040	112	•	
FB429	SET N. 5 CALZE DI RICAMBIO 100 MICRONS NW25	040	112	•	
FB445	SET N. 5 CALZE DI RICAMBIO 1 MICRON NW 32	040	112	•	
FB432	SET N. 5 CALZE DI RICAMBIO 10 MICRONS NW 32	040	112	•	
FB433	SET N. 5 CALZE DI RICAMBIO 25 MICRONS NW 32	040	112	•	
FB434	SET N. 5 CALZE DI RICAMBIO 50 MICRONS NW 32	040	112	•	
FB435	SET N. 5 CALZE DI RICAMBIO 100 MICRONS NW 32	040	112	•	



Contenitori Filtri Cintropur Commerciali



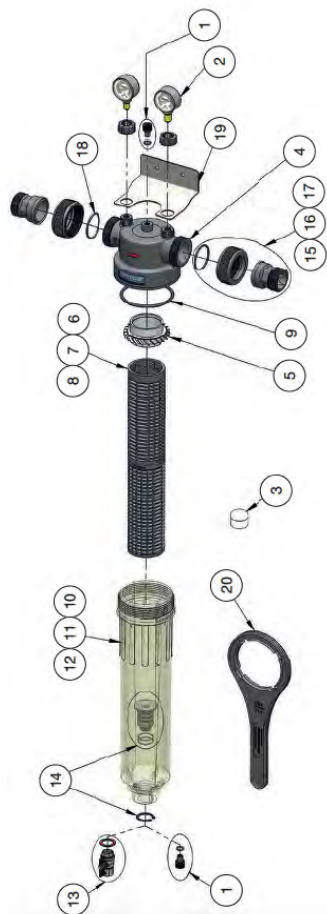
- Ideali per la filtrazione di acqua ad uso potabile;
- In materiale plastico;
- Il particolare effetto tangenziale provoca la precipitazione delle impurità più pesanti mentre la calza filtrante assicura la filtrazione al grado di filtrazione prescelto;
- Forniti con calza filtrante a 25 micron;
- Disponibilità di calze filtranti di ricambio anche a 5, 10, 50, 100, 150 e 300 micron;
- Comprensivi di chiave di serraggio, di manometri e di valvola di scarico;
- Pressione massima di esercizio pari a 10 bar;
- Pressione di collaudo pari a 16 bar;
- Temperatura massima di esercizio pari a 50°C.

Codice	Descrizione	Fam.	Sotto Fam.	Disp. Stock	
FB404	FILTRO CINTROPUR NW 280-1" - 25 MICRON	040	113	•	
FB405	FILTRO CINTROPUR NW 340-1"1/4 - 25 MICRON	040	113	•	
FB406	FILTRO CINTROPUR NW 400-1,5" - 25 MICRON	040	113	•	

Codice	Portata m ³ /h Δp 0,2 bar	Peso (kg)	Attacchi	Ø TUBI	A (mm)	B (mm)
FB404	7	2,2	1" BSPT	1"	284	472
FB405	10	2,7	1¼"BSPT	1 ¼"	284	573
FB406	12	2,9	1½"BSPT	1 ½"	284	675

Box: LxPxH	Box: Q.tà	Box: Peso	Pallet: LxPxH	Pallet: Q.tà	Pallet: Peso

Certificati	Produttore	Settori
DM174-2004 ACS	Cintropur	Commerciale



Rif.	Codice	Descrizione	Fam.	Sotto Fam.	Disp. Stock	
1	FB487C	KIT RACCORDO DI SFIATO CON O-RING NW280/340/400	040	112		
2	FB492C	N.2 MANOMETRI 1/4" SCALA 0÷20 BAR NW280/340/400	040	112		
3	FB450C	LUBRIFICANTE PER O-RING (20G)	040	112		
4	FB480C	TESTA FILTRO NW280/340/400	040	112		
5	FB483C	TURBINA NW280/340/400	040	112		
6	FB452C	ARMATURA SUPPORTO SETTO FLITRANTE NW280 IN PVC	040	112		
7	FB453C	ARMATURA SUPPORTO SETTO FLITRANTE NW340 IN PVC	040	112		
8	FB454C	ARMATURA SUPPORTO SETTO FLITRANTE NW400 IN PVC	040	112		
9	FB486C	O-RING TESTA NW280/340/400	040	112		
10	FB465C	VASO TRASPARENTE NW280	040	112		
11	FB488C	VASO TRASPARENTE NW340	040	112		
12	FB489C	VASO TRASPARENTE NW400	040	112		
13	FB471C	VALVOLA A SFERA DI SCARICO 1/2" NW280/340/400	040	112		
14	FB491C	ADATTATORE VALVOLA DI SCARICO CON 2 O-RING E 1 CLIP NE280/340/400	040	112	•	
15	FB494C	KIT RACCORDI PLASTICA GHIERA + CODOLO 1" M NW280	040	112		
16	FB495C	KIT RACCORDI PLASTICA GHIERA + CODOLO 1 1/4" M NW340	040	112		
17	FB496C	KIT RACCORDI PLASTICA GHIERA + CODOLO 1 1/2" M NW400	040	112		
18	FB499C	O-RING RACCORDI CONNESSIONI NW280/340/400	040	112		
19	FB497C	STAFFA DI FISSAGGIO SINGOLA IN AISI NW280/340/400	040	112	•	
20	FB479C	CHIAVE DI SERRAGGIO NW280/340/400	040	112	•	
N.Visual.	FB444C	SET. N. 5 CALZE DI RICAMBIO 1 MICRON NW 280	040	112	•	
N.Visual.	FB437C	SET N. 5 CALZE DI RICAMBIO 5 MICRON NW 280	040	112	•	
N.Visual.	FB438C	SET N. 5 CALZE DI RICAMBIO 10 MICRON NW 280	040	112	•	
N.Visual.	FB439C	SET N. 5 CALZE DI RICAMBIO 25 MICRON NW 280	040	112	•	
N.Visual.	FB440C	SET N. 5 CALZE DI RICAMBIO 50 MICRON NW 280	040	112	•	
N.Visual.	FB441C	SET N. 5 CALZE DI RICAMBIO 100 MICRON NW 280	040	112	•	
N.Visual.	FB442C	SET N. 5 CALZE LAVABILI DI RICAMBIO 150 MICRON NW 280	040	112	•	
N.Visual.	FB443C	SET N. 5 CALZE LAVABILI DI RICAMBIO 300 MICRON NW 280	040	112	•	
N.Visual.	FB444D	SET N. 5 CALZE DI RICAMBIO 1 MICRON NW 340	040	112	•	
N.Visual.	FB437D	SET N. 5 CALZE DI RICAMBIO 5 MICRON NW 340	040	112	•	
N.Visual.	FB438D	SET N. 5 CALZE DI RICAMBIO 10 MICRON NW 340	040	112	•	
N.Visual.	FB439D	SET N. 5 CALZE DI RICAMBIO 25 MICRON NW 340	040	112	•	
N.Visual.	FB440D	SET N. 5 CALZE DI RICAMBIO 50 MICRON NW 340	040	112	•	
N.Visual.	FB441D	SET N. 5 CALZE DI RICAMBIO 100 MICRON NW 340	040	112	•	
N.Visual.	FB442D	SET N. 5 CALZE LAVABILI DI RICAMBIO 150 MICRON NW 340	040	112	•	
N.Visual.	FB443D	SET N. 5 CALZE LAVABILI DI RICAMBIO 300 MICRON NW 340	040	112	•	
N.Visual.	FB444E	SET N. 5 CALZE DI RICAMBIO 1 MICRON NW 400	040	112	•	
N.Visual.	FB437E	SET N. 5 CALZE DI RICAMBIO 5 MICRON NW 400	040	112	•	
N.Visual.	FB438E	SET N. 5 CALZE DI RICAMBIO 10 MICRON NW 400	040	112	•	
N.Visual.	FB439E	SET N. 5 CALZE DI RICAMBIO 25 MICRON NW 400	040	112	•	
N.Visual.	FB440E	SET N. 5 CALZE DI RICAMBIO 50 MICRON NW 400	040	112	•	
N.Visual.	FB441E	SET N. 5 CALZE DI RICAMBIO 100 MICRON NW 400	040	112	•	
N.Visual.	FB442E	SET N. 5 CALZE LAVABILI DI RICAMBIO 150 MICRON NW 400	040	112	•	
N.Visual.	FB443E	SET N. 5 CALZE LAVABILI DI RICAMBIO 300 MICRON NW 400	040	112	•	



Contenitori Filtri Cintropur Industriali



- Ideali per la filtrazione di acqua ad uso potabile;
- In materiale plastico;
- Il particolare effetto tangenziale provoca la precipitazione delle impurità più pesanti mentre la calza filtrante assicura la filtrazione al grado di filtrazione prescelto;
- Forniti con calza filtrante a 25 micron;
- Disponibilità di calze filtranti di ricambio anche a 5, 10, 50, 100, 150 e 300 micron;
- Comprensivi di chiave di serraggio, di manometri e di valvola di scarico;
- Pressione massima di esercizio pari a 10 bar;
- Pressione di collaudo pari a 16 bar;
- Temperatura massima di esercizio pari a 50°C.

Codice	Descrizione	Fam.	Sotto Fam.	Disp. Stock	
FB408A	FILTRO CINTROPUR NW 500-2" - 25 MICRON	040	113	•	
FB408TE	FILTRO CINTROPUR NW 500 - 2" - TE	040	113	•	
FB409A	FILTRO CINTROPUR NW 650-2"1/2 - 25 MICRON	040	113	•	
FB410A	FILTRO CINTROPUR NW 800-3" - 25 MICRON	040	113	•	

Codice	Portata m ³ /h con Δp 0,2 bar	Peso (kg)	Attacchi	Ø Tubi	A (mm)	B (mm)
FB408A	18	6,4	2" BSPT	2"	363	770
FB408TE	2	6,4	2" BSPT	2"	363	770
FB409A	25	7,0	DN65	2 1/2"	304	770
FB410A	32	7,4	DN80	3"	313	770

Box: LxPxH	Box: Q.tà	Box: Peso	Pallet: LxPxH	Pallet: Q.tà	Pallet: Peso

Certificati	Produttore	Settori
DM174-2004 ACS	Cintropur	Commerciale, Industriale



Contenitori Filtri Cintropur Industriali

Ricambi e Accessori



Rif. N.	Codice	Descrizione	Fam.	Sotto Fam.	Disp. Stock	
33	FB487	KIT RACCORDO DI SFIATO CON O.RING NW50/62/75/500/650/800 REF.33	040	112		
50	FB480A	TESTA FILTRO NW500/650 REF.50	040	112		
51	FB482A	TESTA FILTRO NW800 REF.51	040	112		
52	FB483A	TURBINA + VITE DI FISSAGGIO NW500/650/800 REF. 52	040	112		
53	FB484A	ARMATURA SUPPORTO SETTO FILTRANTE NW500/650/800 REF. 53	040	112		
54	FB485A	COPERCHIO CHIUSURA CARTUCCIA NW500/650/800 REF. 54	040	112		
55	FB486A	O-RING TESTA NW500/650/800 REF. 55	040	112		
56	FB488A	VASO TRASPARENTE NW500/650/800 REF. 56	040	112		
58	FB489A	VASO NERO OPACO NW500/650/800 REF. 58	040	112		
59	FB490A	KIT DIFFUSORI NW500/650/800 REF. 59	040	112		
60	FB491A	ADATTATORE VALVOLA DI SCARICO CON O-RING NW500/650/800 REF. 60	040	112	•	
61	FB491B	VALVOLA DI SCARICO A SFERA 3/4" NW500/650/800 REF. 61	040	112	•	
62	FB479	CHIAVE DI SERRAGGIO VASO NW500/650/800 REF. 62	040	112	•	
63	FB494A	KIT RACCORDI PLASTICA GHIERA+CODOLO 2" MASCHIO NW500 REF. 63	040	112		
64	FB495A	KIT RACCORDI PLASTICA FLANGIA DN65 NW650 REF.64	040	112		
65	FB496A	KIT RACCORDI PLASTICA FLANGIA DN80 NW800 REF.65	040	112		
66	FB497A	STAFFA DI FISSAGGIO SINGOLA IN S.S. NW500/650/800 REF. 66	040	112	•	
69	FB492C	N.2 MANOMETRI 1/4" SCALA 0÷20 BAR NW280/340/400	040	112		
70	FB499	O-RING RACCORDI CONNESSIONI NW500/650 REF.70	040	112		
71	FB499A	O-RING RACCORDI CONNESSIONI NW800 REF.71	040	112		
N. Visual	FB498	GUARNIZIONE PIANA IN EPDM DN65 NW650 REF. 67	040	112		
N. Visual	FB498A	GUARNIZIONE PIANA IN EPDM DN80 NW650 REF. 68	040	112		
N. Visual	FB437	SET N. 5 CALZE DI RICAMBIO 5 MICRONS NW 50/62/75/500/650/800	040	112	•	
N. Visual	FB438	SET N. 5 CALZE DI RICAMBIO 10 MICRONS NW 50/62/75/500/650/800	040	112	•	
N. Visual	FB439	SET N. 5 CALZE DI RICAMBIO 25 MICRONS NW 50/62/75/500/650/800	040	112	•	
N. Visual	FB440	SET N. 5 CALZE DI RICAMBIO 50 MICRONS NW 50/62/75/500/650/800	040	112	•	
N. Visual	FB441	SET N. 5 CALZE DI RICAMBIO 100 MICRONS NW 50/62/75/500/650/800	040	112	•	
N. Visual	FB442	SET N. 5 CALZE LAVABILI DI RICAMBIO 150 MICRONS NW 50/62/75/500/650/800	040	112	•	
N. Visual	FB443	SET N. 5 CALZE LAVABILI DI RICAMBIO 300 MICRONS NW 50/62/75/500/650/800	040	112	•	



Contenitori in Plastica MD a Due Pezzi, con Attacchi In-Out 3/4" per Filtri a Cartuccia



- Prodotti nell'Unione Europea (Italia);
- Adatti per cartucce filtranti standard di lunghezza 10" o 20";
- Testa staffabile in PP rinforzato di colore azzurro;
- Vaso in PET;
- O-ring in EPDM;
- Attacchi ingresso-uscita 3/4" BSPP F;
- Completati di valvola di sfianto;
- Pressione di esercizio massima pari a 8 bar;
- Range temperatura di esercizio da 4 a 45°C;

Codice	Descrizione	Fam.	Sotto Fam.	Disp. Stock	
FBMD1007T	CONTENITORE FILTRO 2 PEZZI L=10"-3/4" VASO TRASPARENTE	040	106	•	
FBMD1007B	CONTENITORE FILTRO 2 PEZZI L=10" 3/4" VASO BLU	040	106	•	
FBMD2007T	CONTENITORE FILTRO 2 PEZZI L=20" 3/4" VASO TRASPARENTE	040	106	•	
FBMD2007B	CONTENITORE FILTRO 2 PEZZI L=20" 3/4" VASO BLU	040	106	•	

Codice	Ingombro Testa (mm)	Altezza Totale (mm)
FBMD1007T	122	325
FBMD1007B	122	325
FBMD2007T	122	577
FBMD2007B	122	577

Box: LxPxH	Box: Q.tà	Box: Peso	Pallet: LxPxH	Pallet: Q.tà	Pallet: Peso

Certificati	Produttore	Settori
DM174-2004 DM25-2012 ACS	MWG	Domestico, Commerciale

Accessori

Codice	Descrizione	Fam.	Sotto Fam.	Disp. Stock	
FBMDR11	CHIAVE IN PLASTICA PER FILTRI MD	040	106	•	
FBMDR21	STAFFA BLU IN PLASTICA PER FILTRI MD E MT CON VITI	040	106	•	
FBMDR31	NIPPLO 3/4" BSPP IN PLASTICA CON O-RINGS PER FILTRI MD MM E MT	040	106	•	

Box: LxPxH	Box: Q.tà	Box: Peso	Pallet: LxPxH	Pallet: Q.tà	Pallet: Peso



Contenitori Filtri BG per Cartuccia BIG, a Due Pezzi



- Prodotti nell'Unione Europea (Italia);
- Ideali per cartucce tipo DOE ad alta portata di diametro 4 ½";
- Con testa staffabile;
- Materiale testa e vaso in PP;
- O-ring in EPDM;
- Completi di valvole di sfiato
- Pressione di esercizio massima pari a 8,3 bar;
- Range di temperatura 4 ÷ 45°C;
- Connessioni BSPP;
- Compresi di chiave in plastica per serraggio (codice FBBGR11).
- NB: si raccomanda l'installazione di un riduttore di pressione

Codice	Descrizione	Fam.	Sotto Fam.	Disp. Stock	
FBBG1010B	CONTENITORE FILTRO BIG L=10" - 1" VASO BLU COMPRESA CHIAVE	040	106	•	
FBBG1015B	CONTENITORE FILTRO BIG L=10" 1 1/2" VASO BLU COMPRESA CHIAVE	040	106	•	
FBBG2010B	CONTENITORE FILTRO BIG L=20" - 1" VASO BLU COMPRESA CHIAVE	040	106	•	
FBBG2015B	CONTENITORE FILTRO BIG L=20" - 1 1/2" VASO BLU COMPRESA CHIAVE	040	106	•	

Codice	Attacchi Ingresso Uscita (pollici)	Lunghezza Testa (mm)	Altezza Totale (mm)
FBBG1010B	1" F	190	360
FBBG1015B	1½" F	190	360
FBBG2010B	1" F	190	617
FBBG2015B	1½" F	190	617

Certificati	Produttore	Settori
DM174-2004 DM25-2012	MWG	Domestico, Commerciale

Codice	Descrizione	Fam.	Sotto Fam.	Disp. Stock	
FBBGR11	CHIAVE IN PLASTICA PER FILTRI BG	040	106	•	

Box: LxPxH	Box: Q.tà	Box: Peso	Pallet: LxPxH	Pallet: Q.tà	Pallet: Peso

Cartucce Abbinabili a Catalogo

- Cartucce filtranti BIG in microfibre di polipropilene;
- Cartucce filtranti BIG CARBON BLOCK a doppia azione filtrante.

Accessori

Codice	Descrizione	Fam.	Sotto Fam.	Disp. Stock	
FBBGR21	STAFFA IN ACCIAIO VERNICIATO PER FILTRI BG	040	106	•	
FBBGR31	NR.2 NIPPLI 1" BSPP IN OTTONE CON O-RINGS PER FILTRI BG E MT	040	106	•	

Box: LxPxH	Box: Q.tà	Box: Peso	Pallet: LxPxH	Pallet: Q.tà	Pallet: Peso



Contenitori MT a Tre Pezzi per Filtri a Cartuccia

- Prodotti nell'Unione Europea (Italia);
- Adatti per cartucce filtranti standard di lunghezza 10" o 20";
- Testa staffabile e ghiera in PP rinforzato di colore azzurro;
- Vaso trasparente in PET;
- O-ring in EPDM;
- Attacchi ingresso-uscita BSPP F 3/4" o 1", con inserti in ottone;
- Completi di valvola di sfogo;
- Pressione di esercizio massima pari a 8 bar;
- Range temperatura di esercizio da 4 a 45°C;
- **ATTENZIONE! Le cartucce FA064A e FA068 non sono compatibili con questi contenitori.**

Codice	Descrizione	Fam.	Sotto Fam.	Disp. Stock	
FBMT1007T	CONTENITORE FILTRO 3 PEZZI L=10" 3/4" VASO TRASPARENTE	040	106	•	
FBMT1010T	CONTENITORE FILTRO 3PEZZI L=10" - 1" VASO TRASPARENTE	040	106	•	
FBMT2010T	CONTENITORE FILTRO 3 PEZZI L=20" - 1" VASO TRASPARENTE	040	106	•	

Codice	Attacchi (pollici)	Ingombro Testa (mm)	Altezza Totale (mm)
FBMT1007T	3/4"	133	315
FBMT1010T	1"	145	321
FBMT2010T	1"	145	577

Box: LxPxH	Box: Q.tà	Box: Peso	Pallet: LxPxH	Pallet: Q.tà	Pallet: Peso

Certificati	Produttore	Settori
DM174-2004 DM25-2012 ACS	MWG	Domestico, Commerciale

Accessori

Codice	Descrizione	Fam.	Sotto Fam.	Disp. Stock	
FBMTR11	CHIAVE IN PLASTICA PER FILTRI MT	040	106	•	
FBMTR41	TUBO DIFFUSORE 10" PER FILTRI MT	040	106	•	
FBMDR21	STAFFA BLU IN PLASTICA PER FILTRI MD E MT CON VITI	040	106	•	
FBMDR31	NIPPLI 3/4" BSPP IN PLASTICA CON O-RINGS PER FILTRI MD MM E MT	040	106	•	
FBBGR31	NR.2 NIPPLI 1" BSPP IN OTTONE CON O-RINGS PER FILTRI BG E MT	040	106	•	

Box: LxPxH	Box: Q.tà	Box: Peso	Pallet: LxPxH	Pallet: Q.tà	Pallet: Peso



Contenitori in Plastica MD, DD e TD a Due Pezzi, con Attacchi In-Out 1/4" per Filtri a Cartuccia



FBMD1002T



FBMD1002W



FBDD1002W



FBTD1002W

- Prodotti nell'Unione Europea (Italia);
- Ideali per sistemi osmosi inversa e filtrazione domestici;
- Adatti per cartucce filtranti standard di lunghezza 10"
- Altezza totale 325 mm;
- Teste staffabili singole, doppie e triple in PP rinforzato di colore bianco;
- Vaso in PET trasparente o di colore bianco, O-ring in EPDM;
- Attacchi ingresso-uscita 1/4" NPT F;
- Completi di valvola di sfianto;
- Pressione di esercizio massima pari a 8 bar;
- Range temperatura di esercizio da 4 a 45°C;
- Abbinabili alle sotto riportate staffe singole doppie o triple (queste ultime ideali anche per l'installazione 2+1), complete di viti per il fissaggio.

Codice	Descrizione	Fam.	Sotto Fam.	Disp. Stock	
FBMD1002T	CONTENITORE FILTRO 2 PEZZI L=10" - 1/4" VASO TRASPARENTE	030	175	•	
FBMD1002W	CONTENITORE FILTRO 2 PEZZI L=10" - 1/4" VASO BIANCO	030	175	•	
FBDD1002W	CONTENITORE DOPPIO FILTRO 2 PEZZI L=10" - 1/4" VASO BIANCO	030	175	•	
FBTD1002W	CONTENITORE TRIPLIO FILTRO 2 PEZZI L=10" - 1/4" VASO BIANCO	030	175	•	

Codice	Testa	Ingombro Testa (mm)
FBMD1002T	Singola	122
FBMD1002W	Singola	122
FBDD1002W	Doppia	228
FBTD1002W	Tripla	336

Codice	Box: LxPxH.	Box: Q.tà	Box: Peso.	Pallet: LxPxH.	Pallet: Q.tà	Pallet: Peso.
FBMD1002T						
FBMD1002W						
FBDD1002W						
FBTD1002W						

Certificati	Produttore	Settori
DM174-2004 DM25-2012 ACS	MWG	Domestico, Commerciale

Accessori

Codice	Descrizione	Fam.	Sotto Fam.	Disp. Stock	
FBMDR11	CHIAVE IN PLASTICA PER FILTRI MD	040	106	•	
FBMDR22	STAFFA SINGOLA BIANCA IN PLASTICA PER FILTRI MD E MT COMPLETA DI VITI	030	175	•	
FBMDR24	STAFFA DOPPIA BIANCA PER FILTRI DD E DT COMPLETA DI VITI	030	175	•	
FBMDR26	STAFFA TRIPLA BIANCA PER FILTRI TD E TT COMPLETA DI VITI	030	175	•	



Contenitori Autopulenti con Cartuccia AISI 304



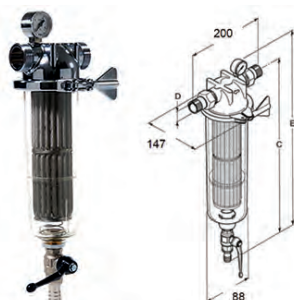
- Ideali per rimuovere le impurità in sospensione;
- Con testa in ottone cromato e vaso in trogamid ad alta resistenza;
- Con elemento filtrante plissettato in AISI 304 da 100 micron (a richiesta da 25-60-200-300 micron);
- Completati di manometro in ingresso;
- Aprendo lo scarico di fondo si crea una depressione che spinge la cartuccia verso il basso e ne provoca il lavaggio in controcorrente: chiudendo lo scarico, la cartuccia filtrante torna in posizione di servizio; è sufficiente ripetere l'operazione 4-5 volte per 10 secondi ogni volta;
- Per i modelli da 3/4" a 2" sono disponibili, a richiesta, versioni con programmatore di lavaggio automatico (Modelli AOTC AUT);
- Estrema facilità di smontaggio della cartuccia per verifica o sostituzione;
- Pressione massima di esercizio pari a 16 bar; - Temperatura massima di esercizio pari a 40°C; - Max ΔP consigliato 1 bar.

Codice	Descrizione	Fam.	Sotto Fam.	Disp. Stock	
FB210B	FILTRO AOTC-12 IN OTTONE CROMATO CON CARTUCCIA INOX 100	040	109	•	

Codice	Attacchi In-Out	Portata a Δp=0,2 bar (l/h)
FB210B	1/2" F	1500

Box: LxPxH	Box: Q.tà	Box: Peso	Pallet: LxPxH	Pallet: Q.tà	Pallet: Peso

Certificati	Produttore	Settori
DM174-2004		Domestico, Commerciale



Codice	Descrizione	Fam.	Sotto Fam.	Disp. Stock	
FB211B	FILTRO AOTC-34 IN OTTONE CROMATO CON CARTUCCIA INOX 100	040	109	•	
FB211BT	FILTRO AOTC-34 IN OTTONE CROMATO CON CARTUCCIA INOX 100 VERS.AUTOMATICA	040	109		
FB212B	FILTRO AOTC-1 IN OTTONE CROMATO CON CARTUCCIA INOX 100	040	109	•	
FB212BT	FILTRO AOTC-1 IN OTTONE CROMATO CON CARTUCCIA INOX 100 VERS.AUTOMATICA	040	109		
FB213B	FILTRO AOTC-114 IN OTTONE CROMATO CON CARTUCCIA INOX 100	040	109	•	
FB213BT	FILTRO AOTC-114 IN OTTONE CROMATO CON CARTUCCIA INOX 100 VERS.AUTOMATICA	040	109		

Codice	C	D Attacchi Gas In-Out	E	Portata a Δp=0,2 bar (l/h)
FB211B	365	3/4"	460	3000
FB211BT	365	3/4"	460	3000
FB212B	365	1"	460	3500
FB212BT	365	1"	460	3500
FB213B	375	1 1/4"	470	4500
FB213BT	375	1 1/4"	470	4500

Box: LxPxH	Box: Q.tà	Box: Peso	Pallet: LxPxH	Pallet: Q.tà	Pallet: Peso

Certificati	Produttore	Settori
DM174-2004		Domestico, Commerciale



Cartucce filtranti, contenitori filtri e dosatori polifosfato

2019--0551



- Pressione massima di esercizio pari a 10 bar - Temperatura massima di esercizio pari a 40°C
- Max ΔP consigliato 1 bar.

Codice	Descrizione	Fam.	Sotto Fam.	Disp. Stock	
FB214B	FILTRO AOTC-112 IN OTTONE CROMATO CON CARTUCCIA INOX 100	040	109	•	
FB214BT	FILTRO AOTC-112 IN OTTONE CROMATO CON CARTUCCIA INOX 100 VERS AUTOMATICA	040	109		
FB215B	FILTRO AOTC-2 IN OTTONE CROMATO CON CARTUCCIA INOX 100	040	109	•	
FB215BT	FILTRO AOTC-2 IN OTTONE CROMATO CON CARTUCCIA INOX 100 VERS. AUTOMATICA	040	109		

Codice	D Attacchi Gas In-Out	Portata a $\Delta p=0,2$ bar (l/h)
FB214B	1½" F	10000
FB214BT	1½" F	10000
FB215B	2" F	15000
FB215BT	2" F	15000

Box: LxPxH	Box: Q.tà	Box: Peso	Pallet: LxPxH	Pallet: Q.tà	Pallet: Peso

Certificati	Produttore	Settori
DM174-2004		Domestico, Commerciale



Contenitori con Cartuccia Lavabile

- Ideali per rimuovere le impurità in sospensione;
- Con testa in ottone cromato e vaso in trogamid ad alta resistenza;
- Completati di cartuccia filtrante in rete lavabile di nylon o AISI 304;
- Disponibilità a richiesta di cartucce in AISI 304 con differenti gradi di filtrazione e versioni con vaso in AISI 316 per temperature fino a 80°C (solo modelli ¾" - 1" - 1¼").
- Pressione massima di esercizio pari a 16 bar; - Temperatura massima di esercizio pari a 40°C;
- Completo di cartuccia filtrante in nylon a 60 micron (CODICE FB221).

Codice	Descrizione	Fam.	Sotto Fam.	Disp. Stock	
FB200	FILTRO OTC-12 IN OTTONE CROMATO CON CARTUCCIA NYLON 60	040	109	•	

Codice	Attacchi In-Out	Portata a Δp=0,2 bar (l/h)
FB200	½" F	1200

Box: LxPxH	Box: Q.tà	Box: Peso	Pallet: LxPxH	Pallet: Q.tà	Pallet: Peso

Certificati	Produttore	Settori
DM174-2004		Domestico, Commerciale

- Pressione massima di esercizio pari a 16 bar;
- Temperatura massima di esercizio pari a 40°C;
- Completo di cartuccia filtrante in nylon a 60 micron (CODICE FB224).

Codice	Descrizione	Fam.	Sotto Fam.	Disp. Stock	
FB201	FILTRO OTC-34 IN OTTONE CROMATO CON CARTUCCIA NYLON 60	040	109	•	
FB202	FILTRO OTC-1 IN OTTONE CROMATO CON CARTUCCIA NYLON 60	040	109	•	
FB203	FILTRO OTC-114 IN OTTONE CROMATO CON CARTUCCIA NYLON 60	040	109	•	

Codice	Attacchi In-Out	Portata a Δp=0,2 bar (l/h)
FB201	¾"	3000
FB202	1"	3500
FB203	1 ¼"	5000

Box: LxPxH	Box: Q.tà	Box: Peso	Pallet: LxPxH	Pallet: Q.tà	Pallet: Peso

Certificati	Produttore	Settori
DM174-2004		Domestico, Commerciale

- Pressione massima di esercizio pari a 10 bar;
- Temperatura massima di esercizio pari a 40°C;
- Completo di cartuccia filtrante in acciaio inox AISI 304 a 100 micron (CODICE FB232).

Codice	Descrizione	Fam.	Sotto Fam.	Disp. Stock	
FB204B	FILTRO OTC-112 IN OTTONE CROMATO CON CARTUCCIA INOX 100	040	109	•	
FB205B	FILTRO OTC-2 IN OTTONE CROMATO CON CARTUCCIA INOX 100	040	109	•	

Codice	Attacchi In-Out	Portata a Δp=0,2 bar (l/h)
FB204B	1 ½" F	10000
FB205B	2" F	15000

Box: LxPxH	Box: Q.tà	Box: Peso	Pallet: LxPxH	Pallet: Q.tà	Pallet: Peso

Certificati	Produttore	Settori
DM174-2004		Domestico, Commerciale





Contenitori Filtri per Acqua Calda



- Con testa in ottone cromato e vaso in AISI 304;
- Ideali per cartucce filtranti standard di diametro esterno massimo 67 mm e lunghezza nominale 10" o 20";
- Dotati di tirante interno in AISI 304 per fissaggio cartucce;
- Completati di valvola di sfianto;
- Pressione massima di esercizio pari a 16 bar; - Temperatura massima di esercizio pari a 80°C.
- **Cartucce abbinabili a catalogo**
- Cartucce filtranti in rete AISI 304 plissettate, COD. FB225, FB228, FB231, FB234 e FB237. **N.B.: per la versione 20" non si possono sovrapporre 2 cartucce da 10";**
- Cartucce filtranti in rete AISI 304, lisce o plissettate;
- Cartucce filtranti a filo avvolto in polipropilene con anima in AISI 316.

Codice	Descrizione	Fam.	Sotto Fam.	Disp. Stock	
FB217	CONTENITORE FILTRO OTC.HW-34	040	109	•	
FB218	CONTENITORE FILTRO OTC.HW-1	040	109	•	
FB219	CONTENITORE FILTRO OTC.HW-114	040	109	•	
FB217A	CONTENITORE FILTRO OTC HW-34-20"	040	109	•	
FB218A	CONTENITORE FILTRO OTC HW-1-20"	040	109	•	
FB219A	CONTENITORE FILTRO OTC HW-114-20"	040	109	•	

Codice	Attacchi (pollici)	Lunghezza Nominale (pollici)	A (mm)	B (mm)	C (mm)	F (mm)
FB217	¾"	10"	200	88	375	147
FB218	1"	10"	200	88	375	147
FB219	1¼"	10"	200	88	385	147
FB217A	¾"	20"	200	88	630	147
FB218A	1"	20"	200	88	630	147
FB219A	1¼"	20"	200	88	640	147

Box: LxPxH	Box: Q.tà	Box: Peso	Pallet: LxPxH	Pallet: Q.tà	Pallet: Peso

Certificati	Produttore	Settori
DM174-2004		Domestico, Commerciale



Contenitori Filtri a Cartuccia, con Testa in Ottone



- Disponibile nelle versioni per cartucce filtranti standard o speciali;
- A tre pezzi;
- Con testa e ghiera in ottone nichelato e vaso SAN trasparente;
- Completati di valvole di sfianto;
- Pressione massima di esercizio pari a 8 bar; - Temperatura massima di esercizio pari a 40°C.
- **Cartucce abbinabili a Catalogo**
- Cartucce filtranti per contenitori OTS, vedi scheda 08-01-08-IT.

Codice	Descrizione	Fam.	Sotto Fam.	Disp. Stock	
FB060	CONTENITORE FILTRO OTS 34-9	040	109	•	
FB061	CONTENITORE FILTRO OTS 1-9	040	109	•	
FB062	CONTENITORE FILTRO OTS 1-20	040	109	•	
FB063	CONTENITORE FILTRO OTS 114-10	040	109	•	
FB064	CONTENITORE FILTRO OTS 114-20	040	109	•	
FB072	CONTENITORE FILTRO OTS 112 - 10	040	109	•	
FB065	CONTENITORE FILTRO OTS 112-20	040	109	•	
FB073	CONTENITORE FILTRO OTS 2-10	040	109	•	
FB066	CONTENITORE FILTRO OTS 2-20	040	109	•	

Codice	Attacchi (pollici)	Lunghezza Cartuccia Abbinabile (pollici)	L (mm)	H (mm)
FB060	¾"	10"	135	330
FB061	1"	10"	135	330
FB062	1"	20"	135	600
FB063	1¼"	10"	150	340
FB064	1¼"	20"	150	620
FB072	1½"	10"	150	340
FB065	1½"	20"	150	620
FB073	2"	10"	162	360
FB066	2"	20"	162	640

Box: LxPxH	Box: Q.tà	Box: Peso	Pallet: LxPxH	Pallet: Q.tà	Pallet: Peso

Certificati	Produttore	Settori
		Domestico, Commerciale

Accessori Chiave Serraggio

- In acciaio zincato.

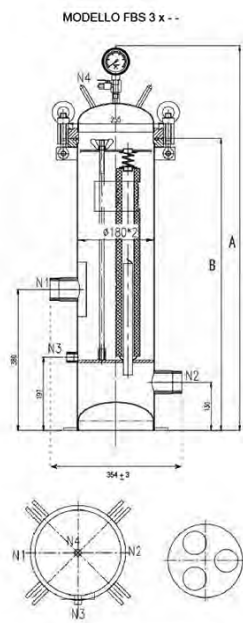
Codice	Descrizione	Fam.	Sotto Fam.	Disp. Stock	
FB069	CHIAVE PER FILTRI OTS	040	105	•	

Box: LxPxH	Box: Q.tà	Box: Peso	Pallet: LxPxH	Pallet: Q.tà	Pallet: Peso





Contenitori Filtri MWG in AISI 3 Cartucce



N1	Inlet	2" BSP Male
N2	Outlet	2" BSP Male
N3	Drain	1/2" Female
N4	Pressure Gauge/Vent	1/4" Female

- Contenitori multi cartuccia in acciaio inox AISI 316L da 3 elementi, con apertura superiore flangiata, attacchi ingresso/uscita filettati 2" BSP M o flangiati DN50;
 - Con attacco filettato da 1/2" BSP F per lo scarico drenaggio acqua;
 - Con attacco filettato da 1/4" BSP F per lo sfiato aria e presa di pressione;
 - Costruzione elettrosaldata di elevata robustezza, completa di accessori di fissaggio cartucce in AISI 316L, con trattamento meccanico di lucidatura esterna;
 - Conformi alla Direttiva Europea 2014/68/UE per recipienti a pressione (PED);
 - Pressione operativa massima: @ 20°C = 10 bar - @ 40°C = 9 bar - @ 80°C = 8 bar;
 - Pressione test idraulico = 12 bar;
 - Temperatura operativa massima 80 °C;
 - Guarnizione piana in EPDM (opzione in Viton non compresa, da ordinare separatamente);
 - Cartucce alloggiabili tipo DOE, con ID min/max 28 ÷ 30 mm, OD max 65 mm e lunghezza 20" -30" - 40".
- Attenzione**
- Le cartucce Carbon Block idonee per questi contenitori sono le FA018 e FA019.
 - Le cartucce Carbon Block FA013 e FA014 non sono compatibili con questi contenitori.

Codice	Descrizione	Fam.	Sotto Fam.	Disp. Stock	
FBS0320	CONTENITORE FILTRO MWG MOD. FBS 3x20" AISI 316L-2" M	040	115	•	
FBS0320FL	CONTENITORE FILTRO MWG MOD. FBS 3x20" AISI 316L-DN 50	040	115		

Codice	Conessioni	A (mm)	B (mm)
FBS0320	2" BSP M	1038	788
FBS0320FL	Flangiata DN50	1038	788

Box: LxPxH	Box: Q.tà	Box: Peso	Pallet: LxPxH	Pallet: Q.tà	Pallet: Peso

Codice	Descrizione	Fam.	Sotto Fam.	Disp. Stock	
FBS0330	CONTENITORE FILTRO MWG MOD. FBS 3x30" AISI 316L-2" M	040	115	•	
FBS0330FL	CONTENITORE FILTRO MWG MOD. FBS 3x30" AISI 316L-DN 50	040	115		

Codice	Conessioni	A (mm)	B (mm)
FBS0330	2" BSP M	1292	1042
FBS0330FL	Flangiata DN50	1292	1042

Box: LxPxH	Box: Q.tà	Box: Peso	Pallet: LxPxH	Pallet: Q.tà	Pallet: Peso

Codice	Descrizione	Fam.	Sotto Fam.	Disp. Stock	
FBS0340	CONTENITORE FILTRO MWG MOD. FBS 3x40" AISI 316L-2" M	040	115	•	
FBS0340FL	CONTENITORE FILTRO MWG MOD. FBS 3x40" AISI 316L-DN 50	040	115		

Codice	Conessioni	A (mm)	B (mm)
FBS0340	2" BSP M	1546	1296
FBS0340FL	Flangiata DN50	1546	1296

Box: LxPxH	Box: Q.tà	Box: Peso	Pallet: LxPxH	Pallet: Q.tà	Pallet: Peso

Certificati	Produttore	Settori
DM174-2004 CE	MWG	Industriale



Contenitori Filtri MWG in AISI, 5 Cartucce

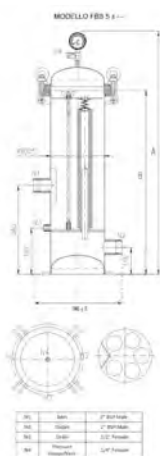


- Contenitori multi cartuccia in acciaio inox AISI 316L da 5 elementi, con apertura superiore flangiata, attacchi ingresso/uscita filettati 2" BSP M o flangiati DN50;
 - Con attacco filettato da 1/2" BSP F per lo scarico drenaggio acqua;
 - Con attacco filettato da 1/4" BSP F per lo sfiato aria e presa di pressione;
 - Costruzione elettrosaldata di elevata robustezza, completa di accessori di fissaggio cartucce in AISI 316L, con trattamento meccanico di lucidatura esterna;
 - Conformi alla Direttiva Europea 2014/68/UE per recipienti a pressione (PED);
 - Conformi al D.M. n.174/2004 per materiali idonei al contatto con acque destinate al consumo umano;
 - Pressione operativa massima @ 20°C = 10 bar; - Pressione operativa massima @ 40°C = 9 bar;
 - Pressione operativa massima @ 80°C = 8 bar; - Pressione test idraulico = 12 bar;
 - Temperatura operativa massima 80 °C;
 - Guarnizione piana in EPDM (opzione in Viton non compresa, da ordinare separatamente);
 - Cartucce alloggiabili tipo DOE, con ID min/max 28 ÷ 30 mm, OD max 65 mm e lunghezza 20" - 30" - 40".
- Attenzione!** Le cartucce Carbon Block idonee per questi contenitori sono le FA018 e FA019.
- Le cartucce Carbon Block FA013 e FA014 non sono compatibili con questi contenitori.

Codice	Descrizione	Fam.	Sotto Fam.	Disp. Stock	
FBS0520	CONTENITORE FILTRO MWG MOD. FBS 5x20" AISI 316L-2" M	040	115	•	
FBS0520FL	CONTENITORE FILTRO MWG MOD. FBS 5x20" AISI 316L- DN 50	040	115		

Codice	Conessioni	A (mm)	B (mm)
FBS0520	2" BSP M	1045	788
FBS0520FL	Flangiati DN50	1045	788

Box: LxPxH	Box: Q.tà	Box: Peso	Pallet: LxPxH	Pallet: Q.tà	Pallet: Peso



Codice	Descrizione	Fam.	Sotto Fam.	Disp. Stock	
FBS0530	CONTENITORE FILTRO MWG MOD. FBS 5x30" AISI 316L-2" M	040	115	•	
FBS0530FL	CONTENITORE FILTRO MWG MOD. FBS 5x30" AISI 316L- DN 50	040	115		

Codice	Conessioni	A (mm)	B (mm)
FBS0530	2" BSP M	1042	1299
FBS0530FL	Flangiati DN50	1042	1299

Box: LxPxH	Box: Q.tà	Box: Peso	Pallet: LxPxH	Pallet: Q.tà	Pallet: Peso

Codice	Descrizione	Fam.	Sotto Fam.	Disp. Stock	
FBS0540	CONTENITORE FILTRO MWG MOD. FBS 5x40" AISI 316L-2" M	040	115	•	
FBS0540FL	CONTENITORE FILTRO MWG MOD. FBS 5x40" AISI 316L- DN 50	040	115		

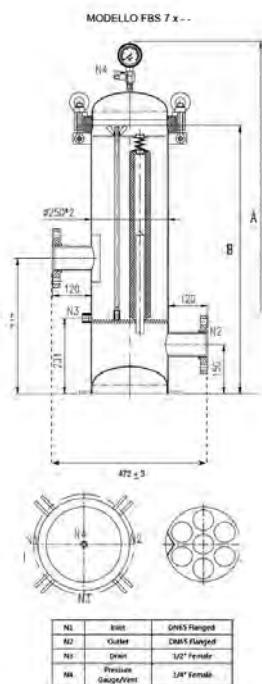
Codice	Conessioni	A (mm)	B (mm)
FBS0540	2" BSP M	1553	1296
FBS0540FL	Flangiati DN50	1553	1296

Box: LxPxH	Box: Q.tà	Box: Peso	Pallet: LxPxH	Pallet: Q.tà	Pallet: Peso

Certificati	Produttore	Settori
DM174-2004 CE	MWG	Industriale



Contenitori Filtri MWG in AISI, 7 Cartucce



- Contenitori multi cartuccia in acciaio inox AISI 316L da 7 elementi, con apertura superiore flangiata, attacchi ingresso/uscita filettati 2 1/2" BSP M o flangiati DN65;
- Con attacco filettato da 1/2" BSP F per lo scarico drenaggio acqua;
- Con attacco filettato da 1/4" BSP F per lo sfiato aria e presa di pressione;
- Costruzione elettrosaldata di elevata robustezza, completa di accessori di fissaggio cartucce in AISI 316L, con trattamento meccanico di lucidatura esterna;
- Conformi alla Direttiva Europea 2014/68/UE per recipienti a pressione (PED);
- Pressione operativa massima @ 20°C = 10 bar;
- Pressione operativa massima @ 40°C = 9 bar; Pressione operativa massima @ 80°C = 8 bar;
- Pressione test idraulico = 12 bar; Temperatura operativa massima 80 °C;
- Guarnizione piana in EPDM (opzione in Viton non compresa, da ordinare separatamente);
- Cartucce alloggiabili tipo DOE, con ID min/max 28 ÷ 30 mm, OD max 65 mm e lunghezza 20" - 30" - 40".
- **Attenzione:** Le cartucce Carbon Block idonee per questi contenitori sono le FA018 e FA019.
- Le cartucce Carbon Block FA013 e FA014 non sono compatibili con questi contenitori.

Codice	Descrizione	Fam.	Sotto Fam.	Disp. Stock	
FBS0720	CONTENITORE FILTRO MWG MOD. FBS 7x20" AISI 316L- 2.5" M	040	115		
FBS0720FL	CONTENITORE FILTRO MWG MOD. FBS 7x20" AISI 316L- DN 65	040	115	•	

Codice	Conessioni	A (mm)	B (mm)
FBS0720	2 1/2" BSP M	1079	822
FBS0720FL	Flangiata DN65	1079	822

Box: LxPxH	Box: Q.tà	Box: Peso	Pallet: LxPxH	Pallet: Q.tà	Pallet: Peso

Codice	Descrizione	Fam.	Sotto Fam.	Disp. Stock	
FBS0730	CONTENITORE FILTRO MWG MOD. FBS 7x30" AISI 316L- 2.5" M	040	115		
FBS0730FL	CONTENITORE FILTRO MWG MOD. FBS 7x30" AISI 316L- DN 65	040	115	•	

Codice	Conessioni	A (mm)	B (mm)
FBS0730	2 1/2" BSP M	1076	1333
FBS0730FL	Flangiata DN65	1076	1333

Box: LxPxH	Box: Q.tà	Box: Peso	Pallet: LxPxH	Pallet: Q.tà	Pallet: Peso

Codice	Descrizione	Fam.	Sotto Fam.	Disp. Stock	
FBS0740	CONTENITORE FILTRO MWG MOD. FBS 7x40" AISI 316L- 2.5" M	040	115		
FBS0740FL	CONTENITORE FILTRO MWG MOD. FBS 7x40" AISI 316L- DN 65	040	115	•	

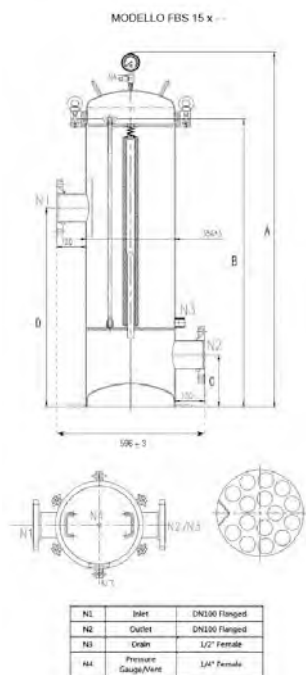
Codice	Conessioni	A (mm)	B (mm)
FBS0740	2 1/2" BSP M	1330	1587
FBS0740FL	Flangiata DN65	1330	1587

Box: LxPxH	Box: Q.tà	Box: Peso	Pallet: LxPxH	Pallet: Q.tà	Pallet: Peso

Certificati	Produttore	Settori
DM174-2004 CE	MWG	Industriale



Contenitori Filtri MWG in AISI, 15 Cartucce



- Contenitori multi cartuccia in acciaio inox AISI 316L da 15 elementi, con apertura superiore flangiata, attacchi ingresso/uscita flangiati DN100;
- Con attacco filettato da 1/2" BSP F per lo scarico drenaggio acqua;
- Con attacco filettato da 1/4" BSP F per lo sfiato aria e presa di pressione;
- Costruzione elettrosaldata di elevata robustezza, completa di accessori di fissaggio cartucce in AISI 316L, con trattamento meccanico di lucidatura esterna;
- Conformi alla Direttiva Europea 2014/68/UE per recipienti a pressione (PED);
- Pressione operativa massima @ 20°C = 10 bar;
- Pressione operativa massima @ 40°C = 9 bar;
- Pressione operativa massima @ 80°C = 8 bar;
- Pressione test idraulico = 12 bar;
- Temperatura operativa massima 80 °C;
- Guarnizione piana in EPDM (opzione in Viton non compresa, da ordinare separatamente);
- Cartucce alloggiabili tipo DOE, con ID min/max 28 ÷ 30 mm, OD max 65 mm e lunghezza 30" - 40".
- Attenzione!
- Le cartucce Carbon Block idonee per questi contenitori sono le FA018 e FA019.
- Le cartucce Carbon Block FA013 e FA014 non sono compatibili con questi contenitori.

Codice	Descrizione	Fam.	Sotto Fam.	Disp. Stock	
FBS1530FL	CONTENITORE FILTRO MWG MOD. FBS 15x30" AISI 316L- DN 100	040	115	•	
FBS1540FL	CONTENITORE FILTRO MWG MOD. FBS 15x40" AISI 316L- DN 100	040	115	•	

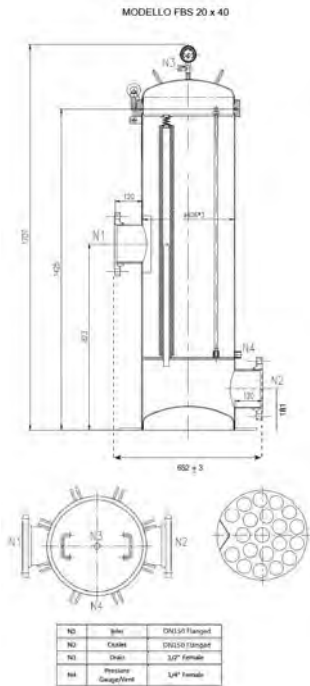
Codice	A (mm)	B (mm)	C (mm)	D (mm)
FBS1530FL	1437	1166	211	806
FBS1540FL	1661	1390	181	1030

Box: LxPxH	Box: Q.tà	Box: Peso	Pallet: LxPxH	Pallet: Q.tà	Pallet: Peso

Certificati	Produttore	Settori
DM174-2004 CE	MWG	Industriale



Contenitori Filtri MWG in AISI 20 Cartucce



- Contenitori multi cartuccia in acciaio inox AISI 316L da 20 elementi, con apertura superiore flangiata, attacchi ingresso/uscita flangiati DN150;
- Con attacco filettato da 1/2" BSP F per lo scarico drenaggio acqua;
- Con attacco filettato da 1/4" BSP F per lo sfiato aria e presa di pressione;
- Costruzione elettrosaldata di elevata robustezza, completa di accessori di fissaggio cartucce in AISI 316L, con trattamento meccanico di lucidatura esterna;
- Conformi alla Direttiva Europea 2014/68/UE per recipienti a pressione (PED);
- Pressione operativa massima @ 20°C = 10 bar;
- Pressione operativa massima @ 40°C = 9 bar;
- Pressione operativa massima @ 80°C = 8 bar;
- Pressione test idraulico = 12 bar;
- Temperatura operativa massima 80 °C;
- Guarnizione piana in EPDM (opzione in Viton non compresa, da ordinare separatamente);
- Cartucce alloggiabili tipo DOE, con ID min/max 28 ÷ 30 mm, OD max 65 mm e lunghezza 40".
- Attenzione!
- Le cartucce Carbon Block idonee per questi contenitori sono le FA018 e FA019.
- Le cartucce Carbon Block FA013 e FA014 non sono compatibili con questi contenitori

Codice	Descrizione	Fam.	Sotto Fam.	Disp. Stock	
FBS2040FL	CONTENITORE FILTRO MWG MOD. FBS 20X40" AISI 316L-DN 150	040	115	•	

Box: LxPxH	Box: Q.tà	Box: Peso	Pallet: LxPxH	Pallet: Q.tà	Pallet: Peso

Certificati	Produttore	Settori
DM174-2004 CE	MWG	Industriale



Contenitori Filtri in AISI, 3 Cartucce



- Contenitori multi cartuccia in acciaio inox AISI 316L da 3 elementi, muniti di zampe di sostegno, chiusura rapida
- V-clamp in acciaio inox AISI 304, attacchi ingresso/uscita filettati 2" BSP M o flangiati DN50, 2 attacchi filettati da 1/2" BSP per lo sfiato aria e presa di pressione;
- Costruzione elettrosaldata di elevata robustezza, completa di accessori di fissaggi cartucce in AISI 316L, con finitura interna ed esterna sabbiata;
- conformi alla Direttiva Europea 2014/68/UE per recipienti a pressione (PED);
- Conformi al D.M. n.174/2004 per materiali idonei al contatto con acque destinate al consumo umano;
- Pressione operativa massima @40°C = 8 bar
- Pressione operativa massima @80°C = 8 bar
- Pressione test idraulico = 12 bar;
- Temperatura operativa massima 80 °C;
- Guarnizione piana in EPDM;
- Cartucce alloggiabili tipo DOE, con ID min/max 26 ÷ 30 mm, OD max 65 mm e lunghezza 20" - 30" - 40".
- **Attenzione!**
- Le cartucce Carbon Block idonee per questi contenitori sono le FA018 e FA019.
- Le cartucce Carbon Block FA013 e FA014 non sono compatibili con questi contenitori.

Codice	Descrizione	Fam.	Sotto Fam.	Disp. Stock	
FB040	CONTENITORE FILTRO MOD. CFH 3X20" AISI 316L-2" M	040	108		
FB040A	CONTENITORE FILTRO MOD. CFH 3X20" AISI 316L- DN 50	040	108		

Codice	Conessioni	A (mm)	Peso (kg)
FB040	2" BSP M	1200	20
FB040A	Flangiate DN50	1200	22

Box: LxPxH	Box: Q.tà	Box: Peso	Pallet: LxPxH	Pallet: Q.tà	Pallet: Peso

Codice	Descrizione	Fam.	Sotto Fam.	Disp. Stock	
FB041	CONTENITORE FILTRO MOD. CFH 3X30" AISI 316L-2" M	040	108		
FB041A	CONTENITORE FILTRO MOD. CFH 3X30" AISI 316L- DN 50	040	108		

Codice	Conessioni	A (mm)	Peso (kg)
FB041	2" BSP M	1500	21
FB041A	Flangiate DN50	1500	23

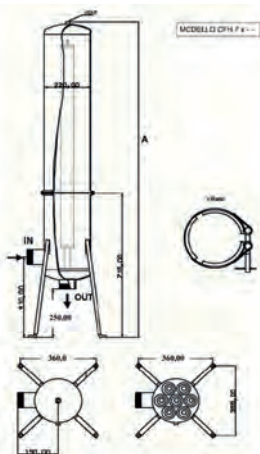
Box: LxPxH	Box: Q.tà	Box: Peso	Pallet: LxPxH	Pallet: Q.tà	Pallet: Peso

Codice	Descrizione	Fam.	Sotto Fam.	Disp. Stock	
FB041/1	CONTENITORE FILTRO MOD. CFH 3x40" AISI 316L-2" M	040	108		
FB041/1A	CONTENITORE FILTRO MOD. CFH 3x40" AISI 316L-DN 50	040	108		

Codice	Conessioni	A (mm)	Peso (kg)
FB041/1	2" BSP M	1600	22
FB041/1A	Flangiate DN50	1600	24

Box: LxPxH	Box: Q.tà	Box: Peso	Pallet: LxPxH	Pallet: Q.tà	Pallet: Peso

Certificati	Produttore	Settori
DM174-2004 CE		Industriale





Contenitori Filtri in AISI, 7 Cartucce

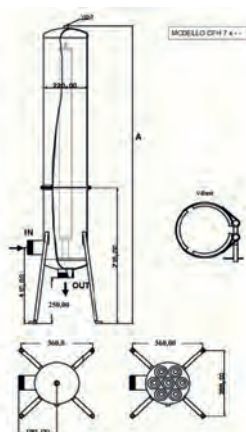


- Contenitori multi cartuccia in acciaio inox AISI 316L da 7 elementi, muniti di zampe di sostegno, chiusura rapida V-clamp in acciaio inox AISI 304, attacchi ingresso/uscita filettati 2 ½" BSP M o flangiati DN65, 2 attacchi filettati da ½" BSP per lo sfiato aria e presa di pressione;
- Costruzione elettrosaldata di elevata robustezza, completa di accessori di fissaggi cartucce in AISI 316L, con finitura interna ed esterna sabbiata;
- Conformi alla Direttiva Europea 2014/68/UE per recipienti a pressione (PED);
- Conformi al D.M. n.174/2004 per materiali idonei al contatto con acque destinate al consumo umano;
- Pressione operativa massima @40°C = 8 bar
- Pressione operativa massima @80°C = 8 bar
- Pressione test idraulico = 12 bar;
- Temperatura operativa massima 80 °C;
- Guarnizione piana in EPDM;
- Cartucce alloggiabili tipo DOE, con ID min/max 26 ÷ 30 mm, OD max 65 mm e lunghezza 20" - 30" - 40".
- **Attenzione!**
- Le cartucce Carbon Block idonee per questi contenitori sono le FA018 e FA019.
- Le cartucce Carbon Block FA013 e FA014 non sono compatibili con questi contenitori.

Codice	Descrizione	Fam.	Sotto Fam.	Disp. Stock	
FB042	CONTENITORE FILTRO MOD. CFH 7X20" AISI 316L-2.1/2" M	040	108		
FB042A	CONTENITORE FILTRO MOD. CFH 7X20" AISI 316L-DN 65	040	108		

Codice	Conessioni	A (mm)	Peso (kg)
FB042	2½" BSP M	1190	27
FB042A	Flangiate DN65	1190	30

Box: LxPxH	Box: Q.tà	Box: Peso	Pallet: LxPxH	Pallet: Q.tà	Pallet: Peso



Codice	Descrizione	Fam.	Sotto Fam.	Disp. Stock	
FB043	CONTENITORE FILTRO MOD. CFH 7X30" AISI 316L-2.1/2" M	040	108		
FB043A	CONTENITORE FILTRO MOD. CFH 7X30" AISI 316L-DN 65	040	108		

Codice	Conessioni	A (mm)	Peso (kg)
FB043	2½" BSP M	1495	29
FB043A	Flangiate DN65	1495	32

Box: LxPxH	Box: Q.tà	Box: Peso	Pallet: LxPxH	Pallet: Q.tà	Pallet: Peso

Codice	Descrizione	Fam.	Sotto Fam.	Disp. Stock	
FB044	CONTENITORE FILTRO MOD. CFH 7X40" AISI 316L-2.1/2" M	040	108		
FB044A	CONTENITORE FILTRO MOD. CFH 7X40" AISI 316L-DN 65	040	108		

Codice	Conessioni	A (mm)	Peso (kg)
FB044	2½" BSP M	1610	34
FB044A	Flangiate DN65	1610	37

Box: LxPxH	Box: Q.tà	Box: Peso	Pallet: LxPxH	Pallet: Q.tà	Pallet: Peso

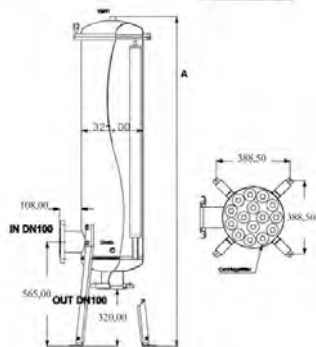
Certificati	Produttore	Settori
DM174-2004 CE		Industriale



Contenitori Filtri in AISI, 15 Cartucce



MODELLO CFH 15 x ...



- Contenitori multi cartuccia in acciaio inox AISI 316L da 15 elementi, muniti di zampe di sostegno, con apertura superiore flangiata, attacchi ingresso/uscita flangiati DN100, 2 attacchi filettati da 1/2" BSP per lo sfiato aria e presa di pressione;
- Costruzione elettrosaldata di elevata robustezza, completa di accessori di fissaggi cartucce in AISI 316L, con finitura interna ed esterna sabbiata;
- Conformi alla Direttiva Europea 2014/68/UE per recipienti a pressione (PED);
- Pressione operativa massima @40°C = 8 bar
- Pressione operativa massima @80°C = 8 bar
- Pressione test idraulico = 12 bar;
- Temperatura operativa massima 80 °C;
- Guarnizione O-ring in EPDM;
- Cartucce alloggiabili tipo DOE, con ID min/max 26 ÷ 30 mm, OD max 65 mm e lunghezza 30" - 40".
- **Attenzione!**
- Le cartucce Carbon Block idonee per questi contenitori sono le FA018 e FA019.
- Le cartucce Carbon Block FA013 e FA014 non sono compatibili con questi contenitori.

Codice	Descrizione	Fam.	Sotto Fam.	Disp. Stock	
FB046	CONTENITORE FILTRO MOD. CFH15X40" AISI 316L-DN 100	040	108		

Codice	Descrizione	A (mm)	Peso (kg)
FB046	CONTENITORE FILTRO MOD. CFH15X40" AISI 316L-DN 100	1750	80

Box: LxPxH	Box: Q.tà	Box: Peso	Pallet: LxPxH	Pallet: Q.tà	Pallet: Peso

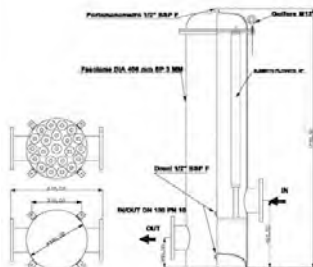
Certificati	Produttore	Settori
DM174-2004 CE		Industriale



Contenitori Filtri in AISI, 22 Cartucce



MODELLO CFB 22 v. 01



- Contenitori multi cartuccia in acciaio inox AISI 316L da 22 elementi, con apertura superiore flangiata, attacchi ingresso/uscita flangiati DN150, 3 attacchi filettati da 1/2" BSP per lo sfiato aria e presa di pressione;
- Costruzione elettrosaldata di elevata robustezza, completa di accessori di fissaggio cartucce in AISI 316L, con finitura interna ed esterna sabbiata;
- Conformi alla Direttiva Europea 2014/68/UE per recipienti a pressione (PED);
- Pressione operativa massima @40°C = 8 bar
- Pressione operativa massima @80°C = 8 bar
- Pressione test idraulico = 12 bar;
- Temperatura operativa massima 80 °C;
- Guarnizione O-ring in EPDM;
- Cartucce alloggiabili tipo DOE, con ID min/max 26 ÷ 30 mm, OD max 65 mm e lunghezza 40".
- **Attenzione!**
- Le cartucce Carbon Block idonee per questi contenitori sono le FA018 e FA019.
- Le cartucce Carbon Block FA013 e FA014 non sono compatibili con questi contenitori.

Codice	Descrizione	Fam.	Sotto Fam.	Disp. Stock	
FB046/1	CONTENITORE FILTRO MOD. CFH 22X40" AISI 316L-DN 150	040	108		

Codice	Descrizione	Peso (kg)
FB046/1	CONTENITORE FILTRO MOD. CFH 22X40" AISI 316L-DN 150	138

Box: LxPxH	Box: Q.tà	Box: Peso	Pallet: LxPxH	Pallet: Q.tà	Pallet: Peso

Certificati	Produttore	Settori
DM174-2004 CE		Industriale



Contenitori Filtro Multicartuccia in PVC-U ad Alta Resistenza Chimica Serie HPCF



- Contenitori multi cartuccia da 5 elementi realizzati in PVC-U, con apertura superiore flangiata, raccordi ingresso/uscita a 3 pezzi e 2 attacchi filettati da 1/4" per lo sfiato aria e presa di pressione;
- Corpo del filtro e accessori interni interamente in PVC-U, per una elevata resistenza alla corrosione;
- Guarnizione di chiusura in EPDM;
- Guarnizione raccordi in EPDM;
- Completo di valvola di sfiato aria e manometro indicatore di pressione;
- Conformi alla Direttiva Europea 2014/68/UE per recipienti a pressione (PED);
- Pressione di progetto = 6,0 bar @ 25°C;
- Pressione test idraulico = 7,8 bar;
- Massimo Δp = 1,4 bar;
- Temperatura operativa 5 ± 40 °C;
- Connessioni In/Out DN50 / D. 63 mm;
- Alloggiamento cartucce tipo DOE;
- Dimensioni cartucce: ID 28÷30 mm, OD 65 mm e lunghezza 20" - 30" - 40".
- **Attenzione:** Le cartucce FA013 e FA014 a catalogo non sono compatibili con questi contenitori.

Codice	Descrizione	Fam.	Sotto Fam.	Disp. Stock	
FB560	CONTENITORE FILTRO MULTICARTUCCIA PVC-U MOD. HPCF/B-5DC2 D.63 MM	040	108	•	

Codice	Cartucce Abbinabili	Peso (kg)	Capacità (litri)	Portata Nominale (lpm)
FB560	n.5 2,5" x 20"	11,0	20,6	300

Box: LxPxH	Box: Q.tà	Box: Peso	Pallet: LxPxH	Pallet: Q.tà	Pallet: Peso

Codice	A	C	D	E	I	K	L	M	N1 N2	N3
FB560	75	730	225	482	10	187,5	186	290	63	G 1/4"
FB561	75	980	225	482	10	187,5	186	290	63	G 1/4"
FB562	75	1230	225	482	10	187,5	186	290	63	G 1/4"

Codice	Descrizione	Fam.	Sotto Fam.	Disp. Stock	
FB561	CONTENITORE FILTRO MULTICARTUCCIA PVC-U MOD. HPCF/B-5DC3 D.63 MM	040	108	•	

Codice	Cartucce Abbinabili	Peso (kg)	Capacità (litri)	Portata Nominale (lpm)
FB561	n.5 2,5" x 30"	12,7	29,4	300

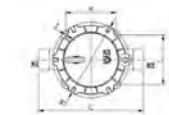
Box: LxPxH	Box: Q.tà	Box: Peso	Pallet: LxPxH	Pallet: Q.tà	Pallet: Peso

Codice	Descrizione	Fam.	Sotto Fam.	Disp. Stock	
FB562	CONTENITORE FILTRO MULTICARTUCCIA PVC-U MOD. HPCF/B-5DC4 D.63 MM	040	108	•	

Codice	Cartucce Abbinabili	Peso (kg)	Capacità (litri)	Portata Nominale (lpm)
FB562	n.5 2,5" x 40"	14,4	38,2	300

Box: LxPxH	Box: Q.tà	Box: Peso	Pallet: LxPxH	Pallet: Q.tà	Pallet: Peso

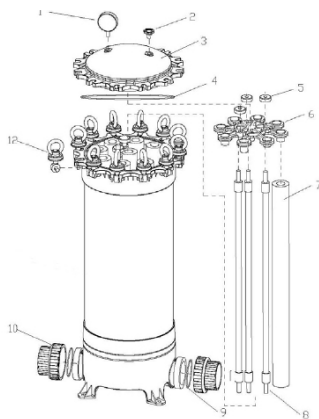
Certificati	Produttore	Settori
CE	MWG	Industriale





Contenitori Filtro Multicartuccia in PVC-U ad Alta Resistenza Chimica Serie HPCF

Ricambi



Codice	Descrizione	Fam.	Sotto Fam.	Disp. Stock	
FB366	TAPPO SFIATO	040	107	•	
FB367	MANOMETRO 0-10 BAR 1/4"	040	107	•	
FB580	CALOTTA SUPERIORE FLANGIATA 225 HPCF/PF/HXP + SFIATO + O-RING	040	108	•	
FB363	O-RING CHIUSURA HPCF-PF-HXP 225 EPDM	040	107	•	
FB574	POMELLO CHIUSURA PACCO CARTUCCE	040	108	•	
FB578	STELLA FISSAGGIO CARTUCCE 5DC	040	108	•	
	Cartucce (non comprese nella fornitura)				
FB575	TIRANTE 20"	040	108	•	
FB576	TIRANTE 30"	040	108	•	
FB577	TIRANTE 40"	040	108	•	
FB371	GUARNIZIONE A T CODOLO D.63 MM	040	107	•	
FB572	SINGOLO KIT CODOLO D.63 MM CON O-RING	040	108	•	
FB364	BOLT KIT M10 AISI	040	107	•	

Rif.N.	Codice	Descrizione	Q.TA'	Materiale
1	FB366	TAPPO SFIATO	1	
2	FB367	MANOMETRO 0-10 BAR 1/4"	1	
1+3+4	FB580	CALOTTA SUPERIORE FLANGIATA 225 HPCF/PF/HXP + SFIATO + O-RING	1	
4	FB363	O-RING CHIUSURA HPCF-PF-HXP 225 EPDM	1	EPDM
5	FB574	POMELLO CHIUSURA PACCO CARTUCCE	3	
6	FB578	STELLA FISSAGGIO CARTUCCE 5DC	1	
7		Cartucce (non comprese nella fornitura)		
8	FB575	TIRANTE 20"	1	
8	FB576	TIRANTE 30"	1	
8	FB577	TIRANTE 40"	1	
10	FB371	GUARNIZIONE A T CODOLO D.63 MM	2	
9+10	FB572	SINGOLO KIT CODOLO D.63 MM CON O-RING	2	
11	FB364	BOLT KIT M10 AISI	6	AISI



Contenitori Filtro Multicartuccia in PVC-U ad Alta Resistenza Chimica Serie HPCF



- Contenitori multi cartuccia da 9 elementi realizzati in PVC-U, con apertura superiore flangiata, raccordi ingresso/uscita a 3 pezzi e 2 attacchi filettati da 1/4" per lo sfiato aria e presa di pressione;
 - Corpo del filtro e accessori interni interamente in PVC-U, per una elevata resistenza alla corrosione;
 - Guarnizione di chiusura in EPDM;
 - Guarnizione raccordi in EPDM;
 - Completo di valvola di sfiato aria e manometro indicatore di pressione;
 - Conformi alla Direttiva Europea 2014/68/UE per recipienti a pressione (PED);
 - Pressione di progetto = 6,0 bar @ 25°C;
 - Pressione test idraulico = 7,8 bar;
 - Massimo Δp = 1,4 bar;
 - Temperatura operativa 5 ± 40 °C;
 - Connessioni In/Out DN80 / D. 90 mm;
 - Scarico drenaggio 1" BSPT M + incollaggio F 20 mm;
 - Alloggiamento cartucce tipo DOE;
 - Dimensioni cartucce: ID 28÷30 mm, OD 65 mm e lunghezza 20" - 30" - 40".
- Attenzione:** Le cartucce FA013 e FA014 a catalogo non sono compatibili con questi contenitori.

Codice	Descrizione	Fam.	Sotto Fam.	Disp. Stock	
FB564	CONTENITORE FILTRO MULTICARTUCCIA PVC-U MOD. HPCF-9DC2 D.90 MM	040	108	•	

Codice	Cartucce Abbinabili	Peso (kg)	Capacità (litri)	Portata Nominale (lpm)
FB564	n.9 2,5" x 20"	20,0	39,7	250

Box: LxPxH	Box: Q.tà	Box: Peso	Pallet: LxPxH	Pallet: Q.tà	Pallet: Peso

Codice	A	C	D	E	I	J	K	L	M	N1 N2	N3	N4
FB564	69	765	315	520	9	15	276	249	372	90	G 1/4"	1"
FB565	69	1015	315	520	9	15	276	249	372	90	G 1/4"	1"
FB566	69	1265	315	520	9	15	276	249	372	90	G 1/4"	1"



Codice	Descrizione	Fam.	Sotto Fam.	Disp. Stock	
FB565	CONTENITORE FILTRO MULTICARTUCCIA PVC-U MOD. HPCF-9DC3 D.90 MM	040	108	•	

Codice	Cartucce Abbinabili	Peso (kg)	Capacità (litri)	Portata Nominale (lpm)
FB565	n.9 2,5" x 30"	23,0	57,0	350

Box: LxPxH	Box: Q.tà	Box: Peso	Pallet: LxPxH	Pallet: Q.tà	Pallet: Peso

Codice	Descrizione	Fam.	Sotto Fam.	Disp. Stock	
FB566	CONTENITORE FILTRO MULTICARTUCCIA PVC-U MOD. HPCF-9DC4 D.90 MM	040	108	•	

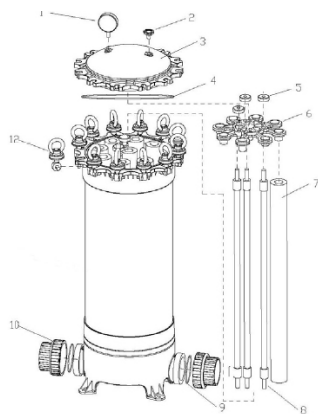
Codice	Cartucce Abbinabili	Peso (kg)	Capacità (litri)	Portata Nominale (lpm)
FB566	n.9 2,5" x 40"	26,0	74,3	550

Box: LxPxH	Box: Q.tà	Box: Peso	Pallet: LxPxH	Pallet: Q.tà	Pallet: Peso

Certificati	Produttore	Settori
CE	MWG	Industriale



Contenitori Filtro Multicartuccia in PVC-U ad Alta Resistenza Chimica Serie HPCF



Ricambi

Codice	Descrizione	Fam.	Sotto Fam.	Disp. Stock	
FB367	MANOMETRO 0-10 BAR 1/4"	040	107	•	
FB366	TAPPO SFIATO	040	107	•	
FB581	CALOTTA SUPERIORE FLANGIATA 325 HPCF + SFIATO + O-RING	040	108	•	
FB571	O-RING CHIUSURA HPCF 315 EPDM	040	108	•	
FB574	POMELLO CHIUSURA PACCO CARTUCCE	040	108	•	
FB579	STELLA FISSAGGIO CARTUCCE 9DC	040	108	•	
	Cartucce filtranti (non comprese nella fornitura)				
FB575	TIRANTE 20"	040	108	•	
FB576	TIRANTE 30"	040	108	•	
FB577	TIRANTE 40"	040	108	•	
FB583	GUARNIZIONE A T CODOLO D.90 PER FILTRO HPCF	040	108	•	
FB573	SINGOLO KIT CODOLO D.90 MM CON O-RING	040	108	•	
FB582	BOLT KIT M12 AISI	040	108	•	

Rif. N.	Codice	Descrizione	Q.TA'	Materiale
1	FB367	MANOMETRO 0-10 BAR 1/4"	1	
2	FB366	TAPPO SFIATO	1	
2+3+4	FB581	CALOTTA SUPERIORE FLANGIATA 325 HPCF + SFIATO + O-RING	1	
4	FB571	O-RING CHIUSURA HPCF 315 EPDM	1	EPDM
5	FB574	POMELLO CHIUSURA PACCO CARTUCCE	3	
6	FB579	STELLA FISSAGGIO CARTUCCE 9DC	1	
7		Cartucce filtranti (non comprese nella fornitura)		
8	FB575	TIRANTE 20"		
8	FB576	TIRANTE 30"	3	
8	FB577	TIRANTE 40"	3	
9	FB583	GUARNIZIONE A T CODOLO D.90 PER FILTRO HPCF	3	
9+10	FB573	SINGOLO KIT CODOLO D.90 MM CON O-RING	2	
12	FB582	BOLT KIT M12 AISI	12	AISI



Contenitori Filtro Monocartuccia in PVC-U ad Alta Portata Serie PF



- Contenitori mono cartuccia realizzati in PVC-U, con apertura superiore flangiata, zampe di sostegno, raccordi ingresso/uscita flangiati e 2 attacchi filettati da 1/4" per lo sfiato aria e presa di pressione;
- Corpo del filtro e accessori interni interamente in PVC-U, per una elevata resistenza alla corrosione;
- Guarnizione di chiusura in EPDM;
- Guarnizione raccordi in EPDM;
- Completo di valvola di sfiato aria e manometro indicatore di pressione;
- Conformi alla Direttiva Europea 2014/68/UE per recipienti a pressione (PED);
- Pressione di progetto = 7,0 bar @ 25°C;
- Pressione test idraulico = 9,1 bar;
- Massimo Δp = 1,4 bar;
- Temperatura operativa $5 \div 40$ °C;
- Connessioni In/Out flangiata DN50;
- Alloggiamento "cartucce pleated speciali" ad alta portata;
- Dimensioni cartucce: 6" x 20" e 6" x 40".

Codice	Descrizione	Fam.	Sotto Fam.	Disp. Stock	
FB360	CONTENITORE FILTRO MONOCARTUCCIA PVC-U MOD.PF20 DN50	040	107	•	

Codice	Cartucce Abbinabili	Peso (kg)	Capacità (litri)	Portata Nominale (lpm)
FB360	n. 6" x 20"	18,0	24,8	300

Box: LxPxH	Box: Q.tà	Box: Peso	Pallet: LxPxH	Pallet: Q.tà	Pallet: Peso

Certificati	Produttore	Settori
CE	MWG	Industriale

Codice	Descrizione	Fam.	Sotto Fam.	Disp. Stock	
FB361	CONTENITORE FILTRO MONOCARTUCCIA PVC-U MOD.PF40 DN50	040	107	•	

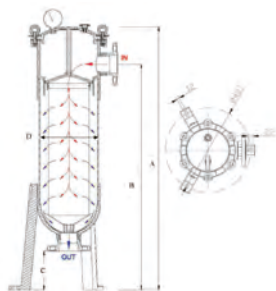
Codice	Cartucce Abbinabili	Peso (kg)	Capacità (litri)	Portata Nominale (lpm)
FB361	n. 6" x 40"	22,3	41,0	300

Box: LxPxH	Box: Q.tà	Box: Peso	Pallet: LxPxH	Pallet: Q.tà	Pallet: Peso

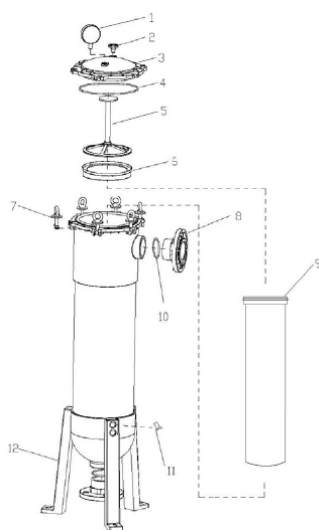
Certificati	Produttore	Settori
CE	MWG	Industriale



Contenitori Filtro Monocartuccia in PVC-U ad Alta Portata Serie PF



Codice	A	B	C	D
FB360	1070	905	165	225
FB361	1560	1395	165	225



Ricambi

Codice	Descrizione	Fam.	Sotto Fam.	Disp. Stock	
FB367	MANOMETRO 0-10 BAR 1/4"	040	107	•	
FB366	TAPPO SFIATO	040	107	•	
FB580	CALOTTA SUPERIORE FLANGIATA 225 HPCF/PF/HXP + SFIATO + O-RING	040	108	•	
FB363	O-RING CHIUSURA HPCF-PF-HXP 225 EPDM	040	107	•	
FB368	DISTANZIALE PVC	040	107	•	
FB359	ANELLO TENUTA CARTUCCIA 6" FILTRI PF	040	107	•	
FB364	BOLT KIT M10 AISI	040	107	•	
FB370	FLANGIA DN50	040	107	•	
	Monocartuccia (non compresa nella fornitura)				
FB362	O-RING FLANGIA 2"	040	107	•	
FB374	VITE DI FISSAGGIO ZAMPA DI SOSTEGNO	040	107	•	
FB373	ZAMPA DI SOSTEGNO	040	107	•	

Rif.N.	Codice	Descrizione	Q.TA'	Materiale
1	FB367	MANOMETRO 0-10 BAR 1/4"	1	
2	FB366	TAPPO SFIATO	1	
2+3+4	FB580	CALOTTA SUPERIORE FLANGIATA 225 HPCF/PF/HXP + SFIATO + O-RING	1	
4	FB363	O-RING CHIUSURA HPCF-PF-HXP 225 EPDM	1	EPDM
5	FB368	DISTANZIALE PVC	1	PVC
6	FB359	ANELLO TENUTA CARTUCCIA 6" FILTRI PF	1	
7	FB364	BOLT KIT M10 AISI	6	AISI
8	FB370	FLANGIA DN50	2	
9		Monocartuccia (non compresa nella fornitura)		
10	FB362	O-RING FLANGIA 2"	2	
11	FB374	VITE DI FISSAGGIO ZAMPA DI SOSTEGNO	6	
12	FB373	ZAMPA DI SOSTEGNO	3	



Contenitori Filtro Monocartuccia in PVC-U ad Alta Portata Serie PF

Cartucce Abbinabili a Catalogo

- Cartucce filtranti ad elevata portata tipo "pleated" aperte da un solo lato;
- Materiale filtrante e supporto in PP, guarnizione in EPDM;
- End caps in PP rinforzato con fibra di vetro;
- Flusso dall'interno verso l'esterno;
- Diametro esterno pari a 6" (152 mm);
- Max ΔP consigliato 1,0 bar a 20°C.



Codice	Descrizione	Fam.	Sotto Fam.	Disp. Stock	
FB376	CARTUCCIA PLEATED PP DLHF620PP4.5E	040	107	•	
FB379	CARTUCCIA PLEATED PP DLHF620PP20E	040	107	•	
FB381	CARTUCCIA PLEATED PP DLHF620PP70E	040	107	•	
FB382	CARTUCCIA PLEATED PP DLHF620PP100E	040	107	•	

Codice	Lunghezza	Grado Di Filtrazione (μm)	Portata Nominale (lpm)
FB376	20"	4,5	660
FB379	20"	20	660
FB381	20"	70	660
FB382	20"	100	660

Box: LxPxH	Box: Q.tà	Box: Peso	Pallet: LxPxH	Pallet: Q.tà	Pallet: Peso

Certificati	Produttore	Settori
	MWG	Industriale

Codice	Descrizione	Fam.	Sotto Fam.	Disp. Stock	
FB386	CARTUCCIA PLEATED PP DLHF640PP4.5E	040	107	•	
FB389	CARTUCCIA PLEATED PP DLHF640PP20E	040	107	•	
FB391	CARTUCCIA PLEATED PP DLHF640PP70E	040	107	•	
FB392	CARTUCCIA PLEATED PP DLHF640PP100E	040	107	•	

Codice	Lunghezza	Grado Di Filtrazione (μm)	Portata Nominale (lpm)
FB386	40"	4,5	1300
FB389	40"	20	1300
FB391	40"	70	1300
FB392	40"	100	1300

Box: LxPxH	Box: Q.tà	Box: Peso	Pallet: LxPxH	Pallet: Q.tà	Pallet: Peso

Certificati	Produttore	Settori
	MWG	Industriale



Contenitori Filtro a Sacco in PVC-U



- Contenitori filtro a sacco realizzati in PVC-U, con apertura superiore flangiata, zampe di sostegno, raccordi ingresso/uscita flangiati e 2 attacchi filettati da 1/4" per lo sfiato aria e presa di pressione;
- Corpo del filtro e accessori interni interamente in PVC-U, per una elevata resistenza alla corrosione;
- Guarnizione di chiusura in EPDM;
- Guarnizione raccordi in EPDM;
- Completo di valvola di sfiato aria e manometro indicatore di pressione;
- Conformi alla Dir. Europea 2014/68/UE per recipienti a pressione (PED);
- Portata nominale = 300 lpm;
- Pressione di progetto = 7,0 bar @ 25°C;
- Pressione test idraulico = 9,1 bar;
- Massimo Δp = 1,0 bar;
- Temperatura operativa 5 ÷ 40 °C;
- Connessioni In/Out flangiata DN50;
- Alloggiamento "filtri a sacco speciali";
- Dimensioni filtri a sacco: 7" x 16" e 7" x 32".

Codice	Descrizione	Fam.	Sotto Fam.	Disp. Stock	
FB355	CONTENITORE FILTRO A SACCO PVC-U MOD. HXP-BF-1-1-B DN50	040	107	•	

Codice	Filtri A Sacco Abbinabili	Peso (kg)	Capacità (litri)	Portata Nominale
FB355	7" x 16"	15	17	300

Box: LxPxH	Box: Q.tà	Box: Peso	Pallet: LxPxH	Pallet: Q.tà	Pallet: Peso

Codice	Descrizione	Fam.	Sotto Fam.	Disp. Stock	
FB356	CONTENITORE FILTRO A SACCO PVC-U MOD. HXP-BF-1-2-B DN50	040	107	•	

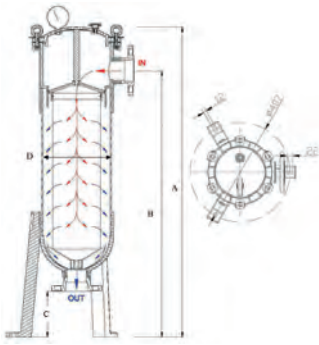
Codice	Filtri A Sacco Abbinabili	Peso (kg)	Capacità (litri)	Portata Nominale
FB356	7" x 32"	20	30	300

Box: LxPxH	Box: Q.tà	Box: Peso	Pallet: LxPxH	Pallet: Q.tà	Pallet: Peso

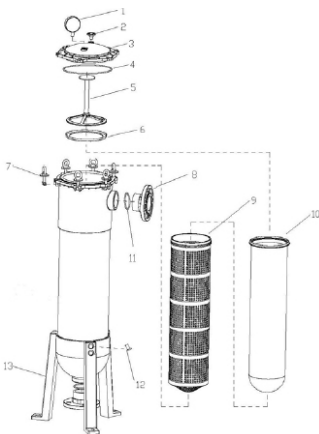
Certificati	Produttore	Settori
CE	MWG	Industriale



Contenitori Filtro a Sacco in PVC-U



Codice	C	D	H	L
FB355	165	225	845	685
FB356	165	225	1225	1065



Ricambi

Codice	Descrizione	Fam.	Sotto Fam.	Disp. Stock	
FB367	MANOMETRO 0-10 BAR 1/4"	040	107	•	
FB366	TAPPO SFIATO	040	107	•	
FB580	CALOTTA SUPERIORE FLANGIATA 225 HPCF/PF/HXP + SFIATO + O-RING	040	108	•	
FB363	O-RING CHIUSURA HPCF-PF-HXP 225 EPDM	040	107	•	
FB368	DISTANZIALE PVC	040	107	•	
FB359A	ANELLO TENUTA SACCO 7" FILTRI HXP-BF	040	107	•	
FB364	BOLT KIT M10 AISI	040	107	•	
FB370	FLANGIA DN50	040	107	•	
FB383	ARMATURA PVC SOSTEGNO SACCO 16"	040	107	•	
FB383A	ARMATURA PVC SOSTEGNO SACCO 32"	040	107	•	
	Sacco filtrante (non compresa nella fornitura)				
FB362	O-RING FLANGIA 2"	040	107	•	
FB374	VITE DI FISSAGGIO ZAMPA DI SOSTEGNO	040	107	•	
FB373	ZAMPA DI SOSTEGNO	040	107	•	

Rif. N.	Codice	Descrizione	Q.tà	Materiale
1	FB367	MANOMETRO 0-10 BAR 1/4"	1	
2	FB366	TAPPO SFIATO	1	
2+3+4	FB580	CALOTTA SUPERIORE FLANGIATA 225 HPCF/PF/HXP + SFIATO + O-RING	1	
4	FB363	O-RING CHIUSURA HPCF-PF-HXP 225 EPDM	1	EPDM
5	FB368	DISTANZIALE PVC	1	PVC
6	FB359A	ANELLO TENUTA SACCO 7" FILTRI HXP-BF	1	
7	FB364	BOLT KIT M10 AISI	6	AISI
8	FB370	FLANGIA DN50	2	
9	FB383	ARMATURA PVC SOSTEGNO SACCO 16"	1	PVC
9	FB383A	ARMATURA PVC SOSTEGNO SACCO 32"	1	PVC
10		Sacco filtrante (non compreso nella fornitura)		
11	FB362	O-RING FLANGIA 2"	2	
12	FB374	VITE DI FISSAGGIO ZAMPA DI SOSTEGNO	6	
13	FB373	ZAMPA DI SOSTEGNO	3	



Contenitori Filtro a Sacco in PVC-U

Sacchi Filtranti

- Flusso dall'interno verso l'esterno;
- In PP;
- Diametro esterno pari a 7" (178 mm);
- Max ΔP consigliato 1,0 bar a 20°;

Codice	Descrizione	Fam.	Sotto Fam.	Disp. Stock	
FB357A	SACCO FILTRANTE GRANDEZZA 1 (7"X16") 1 MICRON	040	107	•	
FB357B	SACCO FILTRANTE GRANDEZZA 1 (7"X16") 5 MICRON	040	107	•	
FB357C	SACCO FILTRANTE GRANDEZZA 1 (7"X16") 10 MICRON	040	107	•	
FB357D	SACCO FILTRANTE GRANDEZZA 1 (7"X16") 25 MICRON	040	107	•	
FB357E	SACCO FILTRANTE GRANDEZZA 1 (7"X16") 50 MICRON	040	107	•	
FB357F	SACCO FILTRANTE GRANDEZZA 1 (7"X16") 100 MICRON	040	107	•	

Codice	Lunghezza	Grado Di Filtrazione (µm)	Portata Nominale (lpm)
FB357A	16"	1	330
FB357B	16"	5	330
FB357C	16"	10	330
FB357D	16"	25	330
FB357E	16"	50	330
FB357F	16"	100	330

Codice	Descrizione	Fam.	Sotto Fam.	Disp. Stock	
FB358A	SACCO FILTRANTE GRANDEZZA 2 (7"X32") 1 MICRON	040	107	•	
FB358B	SACCO FILTRANTE GRANDEZZA 2 (7"X32") 5 MICRON	040	107	•	
FB358C	SACCO FILTRANTE GRANDEZZA 2 (7"X32") 10 MICRON	040	107	•	
FB358D	SACCO FILTRANTE GRANDEZZA 2 (7"X32") 25 MICRON	040	107	•	
FB358E	SACCO FILTRANTE GRANDEZZA 2 (7"X32") 50 MICRON	040	107	•	
FB358F	SACCO FILTRANTE GRANDEZZA 2 (7"X32") 100 MICRON	040	107	•	

Codice	Lunghezza	Grado Di Filtrazione (µm)	Portata Nominale (lpm)
FB358A	32"	1	660
FB358B	32"	5	660
FB358C	32"	10	660
FB358D	32"	25	660
FB358E	32"	50	660
FB358F	32"	100	660

Certificati	Produttore	Settori
CE	MWG	Industriale



Contenitori Filtri MWG EuroFlow Monocartuccia 20" ad Alta Portata Serie EF



- Contenitori mono cartuccia con corpo vessel in resina epossidica rinforzata con fibre di vetro;
- Finitura esterna con verniciatura poliuretana di colore bianco resistente ai raggi UVA;
- Ideali per applicazioni industriali, ad elevata resistenza alla corrosione e alle sostanze chimiche;
- Design compatto e modulare; - Facile installazione e manutenzione; - O-ring in EPDM;
- Pressione di esercizio massima 150 psi (10 bar); - Massimo $\Delta p = 2$ bar;
- Temperatura operativa $5 \div 49$ °C; Temperatura di lavaggio chimico $0 \div 66$ °C
- Range pH di servizio $3 \div 11$; Range pH di lavaggio chimico CIP $2 \div 12$;
- Range pH di lavaggio chimico 15 minuti $1 \div 12$;
- Completi di giunti di connessione In/Out 3" tipo Victaulic DN80 e tronchetti in PVC-U PN = 4bar;
- Completi di staffe di fissaggio e selle;
- Conformi alla Direttiva Europea 2014/68/UE per recipienti a pressione (PED);
- Alloggiamento "cartucce pleated speciali" ad alta portata, con guida di centraggio.

Codice	Descrizione	Fam.	Sotto Fam.	Disp. Stock	
FBEF20S3	CONTENITORE MWG EUROFLOW MONOCART.20" FRP 150PSI SP 3" VICT.	040	114	•	

Codice	Cartucce Abbinabili	Peso (kg)	Capacità (litri)	Portata Nominale (lpm)
FBEF20S3	n.1 6" x 20"	24	25	330

Box: LxPxH	Box: Q.tà	Box: Peso	Pallet: LxPxH	Pallet: Q.tà	Pallet: Peso

Certificati	Produttore	Settori
DM174-2004 CE	MWG	Industriale

Cartucce Abbinabili ai Contenitori Filtri MWG EuroFlow

- Cartucce filtranti a 6 strati ad elevata portata tipo "pleated" aperte da un solo lato;
- Materiale filtrante e supporto in PP, guarnizione in EPDM; - End caps in PP rinforzato con fibra di vetro;
- Flusso dall'interno verso l'esterno; Diametro esterno pari a 6" (152 mm);
- T max = 80°C; Max ΔP consigliato 1,0 bar a 20°C. - Superficie specifica 2,1m².



Codice	Descrizione	Fam.	Sotto Fam.	Disp. Stock	
FAEF2001	MONOCARTUCCIA PP 20" 1 MICRON PER MWG EUROFLOW	040	114	•	
FAEF2005	MONOCARTUCCIA PP 20" 5 MICRON PER MWG EUROFLOW	040	114	•	
FAEF2010	MONOCARTUCCIA PP 20" 10 MICRON PER MWG EUROFLOW	040	114	•	
FAEF2020	MONOCARTUCCIA PP 20" 20 MICRON PER MWG EUROFLOW	040	114	•	
FAEF2050	MONOCARTUCCIA PP 20" 50 MICRON PER MWG EUROFLOW	040	114	•	
FAEF20C1	MONOCARTUCCIA PP 20" 100 MICRON PER MWG EUROFLOW	040	114	•	
FAEF20CL	MONOCARTUCCIA PP 20" 150 MICRON PER MWG EUROFLOW	040	114	•	
FAEF20C2	MONOCARTUCCIA PP 20" 200 MICRON PER MWG EUROFLOW	040	114	•	

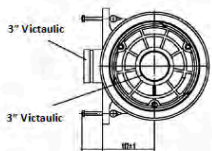
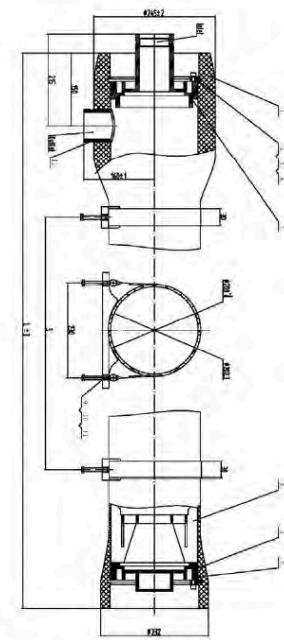
Codice	Grado Di Filtrazione (µm)	Portata Nominale (lpm)
FAEF2001	1	330
FAEF2005	5	330
FAEF2010	10	330
FAEF2020	20	330
FAEF2050	50	330
FAEF20C1	100	330
FAEF20CL	150	330
FAEF20C2	200	330

Box: LxPxH	Box: Q.tà	Box: Peso	Pallet: LxPxH	Pallet: Q.tà	Pallet: Peso

Certificati	Produttore	Settori
DM174-2004 CE	MWG	Industriale



Contenitori Filtri MWG EuroFlow Monocartuccia 20" ad Alta Portata Serie EF



COD. FBEFR15



COD. FBEFR17



Codice	Descrizione	Fam.	Sotto Fam.	Disp. Stock	
FBEFR27	KIT DI CHIUSURA PER MWG EUROFLOW	040	114	•	
FBEFR23	TESTA DI CONNESSIONER PER MWG EUROFLOW	040	114	•	
FBEFR15	THRUST CONE PER MWG EUROFLOW	040	114	•	
FBEFR11	O-RING PER MWG EUROFLOW	040	114	•	
FBEFR21	TAPPO CON MANIGLIA PER MWG EUROFLOW	040	114	•	
FBEFR13	TIRANTE PER MWG EUROFLOW L=500 MM	040	114	•	
H8R001	8" MPV SADDLE FOR 300-1200 PSI	035	180	•	
FBEFR17	GUIDA DI CENTRAGGIO PER MWG EUROFLOW	040	114	•	
EA555	GIUNTO TIPO VICT.NYLON 300 PSI -3" (88,9 mm) - DN80	035	180	•	
EA605	TRONCHETTO PVC-U DN80 D90	035	180	•	

Rif.N.	Codice	Q.TA'	Materiale	Note
2+3+4	FBEFR27	6	AISI 304	M8x16
5	FBEFR23	1	ABS	
6	FBEFR15	1	ABS	
7	FBEFR11	3	EPDM	190x5,3
8	FBEFR21	1	ABS	
9+10	FBEFR13	2	AISI 304 e gomma	
11	H8R001	2	Gomma	
Non Visual.	FBEFR17	1		
Non Visual.	EA555	2	NYLON	
Non Visual.	EA605	2	PVC-U	

Box: LxPxH	Box: Q.tà	Box: Peso	Pallet: LxPxH	Pallet: Q.tà	Pallet: Peso

Codice	L (mm)	S (mm)
FBEF20S3	792	350

Box: LxPxH	Box: Q.tà	Box: Peso	Pallet: LxPxH	Pallet: Q.tà	Pallet: Peso



Contenitori Filtri MWG EuroFlow Monocartuccia 40" ad Alta Portata Serie EF



- Contenitori mono cartuccia con corpo vessel in resina epossidica rinforzata con fibre di vetro;
- Finitura esterna con verniciatura poliuretana di colore bianco resistente ai raggi UVA;
- Ideali per applicazioni industriali, ad elevata resistenza alla corrosione e alle sostanze chimiche;
- Design compatto e modulare; - Dotati di scarico drenaggio acqua e di sfogo aria;
- Facile installazione e manutenzione; - O-ring in EPDM;
- Pressione di esercizio massima 150 psi (10 bar); - Massimo $\Delta p = 2$ bar;
- Temperatura operativa $5 \div 49$ °C; Temperatura di lavaggio chimico $0 \div 66$ °C
- Range pH di servizio $3 \div 11$; Range pH di lavaggio chimico CIP $2 \div 12$;
- Range pH di lavaggio chimico 15 minuti $1 \div 12$;
- Completati di giunti di connessione In/Out 3" tipo Victaulic DN80 e tronchetti in PVC-U PN = 4bar;
- Completati di staffe di fissaggio e selle;
- Conformi alla Direttiva Europea 2014/68/UE per recipienti a pressione (PED);
- Alloggiamento "cartucce pleated speciali" ad alta portata, con guida di centraggio.

Codice	Descrizione	Fam.	Sotto Fam.	Disp. Stock	
FBEF40S3	CONTENITORE MWG EUROFLOW MONOCART.40" FRP 150PSI SP 3" VICT.	040	114	•	

Codice	Cartucce Abbinabili	Peso (kg)	Capacità (litri)	Portata Nominale (lpm)
FBEF40S3	n.1 6" x 40"	27	41	660

Box: LxPxH	Box: Q.tà	Box: Peso	Pallet: LxPxH	Pallet: Q.tà	Pallet: Peso

Certificati	Produttore	Settori
DM174-2004 CE	MWG	Industriale

Cartucce Abbinabili ai Contenitori Filtri MWG EuroFlow

- Cartucce filtranti a 6 strati ad elevata portata tipo "pleated" aperte da un solo lato; Materiale filtrante e supporto in PP, guarnizione in EPDM; End caps in PP rinforzato con fibra di vetro; Flusso dall'interno verso l'esterno; Diametro esterno pari a 6" (152 mm);
- Max ΔP consigliato 1,0 bar a 20°C. - T max = 80°C. - Superficie specifica 4,5m².



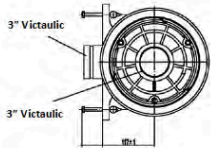
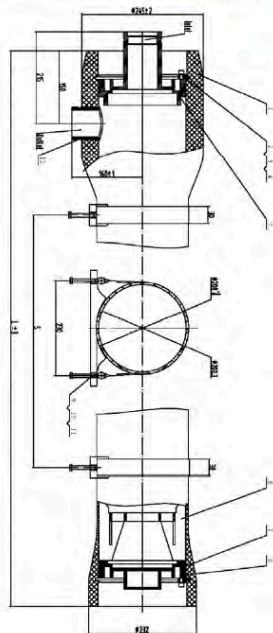
Codice	Descrizione	Fam.	Sotto Fam.	Disp. Stock	
FAEF4001	MONOCARTUCCIA PP 40" 1 MICRON PER MWG EUROFLOW	040	114	•	
FAEF4005	MONOCARTUCCIA PP 40" 5 MICRON PER MWG EUROFLOW	040	114	•	
FAEF4010	MONOCARTUCCIA PP 40" 10 MICRON PER MWG EUROFLOW	040	114	•	
FAEF4020	MONOCARTUCCIA PP 40" 20 MICRON PER MWG EUROFLOW	040	114	•	
FAEF4050	MONOCARTUCCIA PP 40" 50 MICRON PER MWG EUROFLOW	040	114	•	
FAEF40C1	MONOCARTUCCIA PP 40" 100 MICRON PER MWG EUROFLOW	040	114	•	
FAEF40CL	MONOCARTUCCIA PP 40" 150 MICRON PER MWG EUROFLOW	040	114	•	
FAEF40C2	MONOCARTUCCIA PP 40" 200 MICRON PER MWG EUROFLOW	040	114	•	

Codice	Grado Di Filtrazione (µm)	Portata Nominale (lpm)
FAEF4001	1	660
FAEF4005	5	660
FAEF4010	10	660
FAEF4020	20	660
FAEF4050	50	660
FAEF40C1	100	660
FAEF40CL	150	660
FAEF40C2	200	660

Certificati	Produttore	Settori
DM174-2004	MWG	Industriale



Contenitori Filtri MWG EuroFlow Monocartuccia 40" ad Alta Portata Serie EF



COD. FBEFR15



COD. FBEFR17



Codice	Descrizione	Fam.	Sotto Fam.	Disp. Stock	
FBEFR27	KIT DI CHIUSURA PER MWG EUROFLOW	040	114	•	
FBEFR23	TESTA DI CONNESSIONER PER MWG EUROFLOW	040	114	•	
FBEFR15	THRUST CONE PER MWG EUROFLOW	040	114	•	
FBEFR11	O-RING PER MWG EUROFLOW	040	114	•	
FBEFR21	TAPPO CON MANIGLIA PER MWG EUROFLOW	040	114	•	
FBEFR13	TIRANTE PER MWG EUROFLOW L=500 MM	040	114	•	
H8R001	8" MPV SADDLE FOR 300-1200 PSI	035	180	•	
FBEFR17	GUIDA DI CENTRAGGIO PER MWG EUROFLOW	040	114	•	
EA555	GIUNTO TIPO VICT.NYLON 300 PSI -3" (88,9 mm) - DN80	035	180	•	
EA605	TRONCHETTO PVC-U DN80 D90	035	180	•	

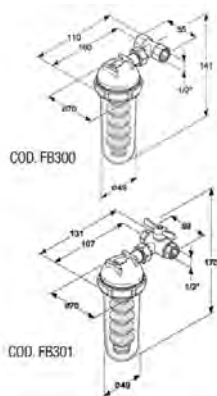
Rif.N.	Codice	Q.TA'	Materiale	Note
2+3+4	FBEFR27	6	AISI 304	M8x16
5	FBEFR23	1	ABS	
6	FBEFR15	1	ABS	
7	FBEFR11	3	EPDM	190x5,3
8	FBEFR21	1	ABS	
9+10	FBEFR13	2	AISI 304 e gomma	
11	H8R001	2	Gomma	
Non Visual.	FBEFR17	1		
Non Visual.	EA555	2	NYLON	
Non Visual.	EA605	2	PVC-U	

Box: LxPxH	Box: Q.tà	Box: Peso	Pallet: LxPxH	Pallet: Q.tà	Pallet: Peso

Codice	L (mm)	S (mm)
FBEF40S3	1300	580



Dosatori Proporzionali di Polifosfato

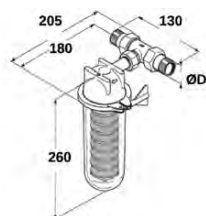


- Il dosaggio è proporzionale al flusso dell'acqua mediante sistema Venturi;
- Neutralizzano la precipitazione di calcare fino a 70°C circa e crea una pellicola protettiva sulle parti metalliche a contatto con l'acqua;
- Dosaggio medio 3 ppm di P2O5;
- Con testa in ottone cromato e vaso in trogamid; - Ogni dosatore è completo di una confezione di polifosfato.
- Con attacchi IN-OUT pari a 1/2" F;
- Pressione esercizio massima 10 bar; - Temperatura massima pari a 40°C; - Portata pari a 1.500 l/h;
- 2 cariche monodose da 80 g di Polifosfato PF/H per acque dure.

Codice	Descrizione	Fam.	Sotto Fam.	Disp. Stock	
FB300	DOSATORE DI POLIFOSFATO DP 12 OR	040	111	•	
FB301	DOSATORE DI POLIFOSFATO 12 OR-BYPASS	010	111	•	

Box: LxPxH	Box: Q.tà	Box: Peso	Pallet: LxPxH	Pallet: Q.tà	Pallet: Peso

Certificati	Produttore	Settori
DM174-2004		Domestico, Commerciale



- Pressione esercizio massima pari a 10 bar;
- Temperatura massima pari a 40°C;
- 2 cariche monodose da 400 g di Polifosfato PF/H per acque dure.

Codice	Descrizione	Fam.	Sotto Fam.	Disp. Stock	
FB302	DOSATORE DI POLIFOSFATO DP 34 OR	040	111	•	
FB303	DOSATORE DI POLIFOSFATO DP 1 OR	040	111	•	
FB304	DOSATORE DI POLIFOSFATO DP 114 OR	040	111	•	

Codice	Ø D Attacchi In-Out	Portata (l/h)
FB302	3/4" M	2500
FB303	1" M	3500
FB304	1 1/4" M	4400

Box: LxPxH	Box: Q.tà	Box: Peso	Pallet: LxPxH	Pallet: Q.tà	Pallet: Peso

Certificati	Produttore	Settori
DM174-2004		Domestico, Commerciale

Disponibile in confezioni di polifosfato in polvere di ricambio. Attenzione: tipo PF/H per acque dure (> 15°F) tipo PF/S per acque dolci o addolcite (3 ÷ 15° F)

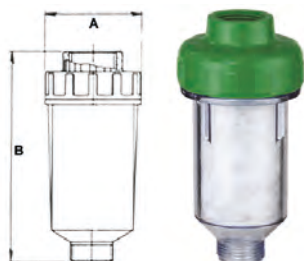
Codice	Descrizione	Fam.	Sotto Fam.	Disp. Stock	
FB340	CONFEZIONE PF/H 160 GR.	040	112	•	
FB341	CONFEZIONE PF/H 400 GR.	040	112	•	
FB342	CONFEZIONE PF/H 1000 GR.	040	112	•	
FB343	CONFEZIONE PF/S 160 GR.	040	112	•	
FB344	CONFEZIONE PF/S 400 GR.	040	112	•	
FB345	CONFEZIONE PF/S 1000 GR.	040	112	•	

Box: LxPxH	Box: Q.tà	Box: Peso	Pallet: LxPxH	Pallet: Q.tà	Pallet: Peso



Dosatore Polifosfato in Cristalli

- Particolarmente adatto per la protezione anticalcare di lavatrici - lavastoviglie -scaldabagni;
- Completo della prima carica di polifosfato;
- Pressione di esercizio massima pari a 7 bar;
- Temperatura esercizio massima pari a 35°C.



Codice	Descrizione	Fam.	Sotto Fam.	Disp. Stock	
FBDC07	DOSATORE POLIFOSFATO IN CRISTALLO DC 3/4"	040	106	•	

Codice	A (mm)	B (mm)	Contenuto (g)
FBDC07	68	130	160

Box: LxPxH	Box: Q.tà	Box: Peso	Pallet: LxPxH	Pallet: Q.tà	Pallet: Peso

Certificati	Produttore	Settori
STANDARD EN 1208: 2005	MWG	Domestico, Commerciale

Polifosfato in Cristalli

- Costituito da una miscela di opportuni metafosfati alcalini ad elevata polimerizzazione;
- Allo stato vetroso di colore bianco; Composizione tipo: P2O5 > 60% e Na2O = 30% circa;
- Da utilizzare quale antincrostante e inibitore di corrosione su acque per uso potabile e industriale;
- In cristalli a lenta dissoluzione, proporzionale alla granulometria e temperatura, al pH e durezza dell'acqua.

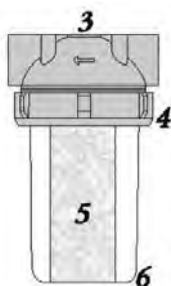
Codice	Descrizione	Fam.	Sotto Fam.	Disp. Stock	
FB350	CONFEZIONE 25 KG. POLIFOSFATO CRISTALLI BIANCO 5-15 MM	040	112	•	
FB351	CONFEZIONE 25 KG. POLIFOSFATO CRISTALLI BIANCO 10-20 MM.	040	112	•	

Box: LxPxH	Box: Q.tà	Box: Peso	Pallet: LxPxH	Pallet: Q.tà	Pallet: Peso

Certificati	Produttore	Settori
STANDARD EN 1208: 2005	MWG	Domestico, Commerciale



Dosatori Polifosfato con Cartuccia



- Particolarmente indicati per la protezione anticorrosione di lavatrici, lavastoviglie e scaldabagni;
- Testa e ghiera in ottone cromato (item 3 e 4);
- Attacchi IN/OUT da 1/2";
- Bicchiera in Grilamid (item 6);
- Completati della prima carica di polifosfato (170 grammi);
- Portata di esercizio 1200 litri/ora;
- Temperatura massima di esercizio = 20°C;
- Pressione massima di esercizio = 16 bar;
- Pressione di collaudo = 50 bar;
- Peso a vuoto 1,2 kg;
- La presenza di silicato assicura una maggiore protezione delle parti metalliche contro la corrosione;
- La conformazione sferica del polifosfato presente nell' FB701 consente una maggiore regolarità di consumo del prodotto e di conseguenza un dosaggio più regolare.

Codice	Descrizione	Fam.	Sotto Fam.	Disp. Stock	
FB700	DOSATORE POLIFOSFATO DPC 12	040	111		
FB701	DOSATORE POLIFOSFATO DPC 12 SFERICO	040	111		

Box: LxPxH	Box: Q.tà	Box: Peso	Pallet: LxPxH	Pallet: Q.tà	Pallet: Peso

Certificati	Produttore	Settori
DM174-2004 , DM25/2012		Domestico, Commerciale

Ricambi e Accessori

Codice	Descrizione	Fam.	Sotto Fam.	Disp. Stock	
FB730	CARTUCCIA DI RICAMBIO PER DPC 12	040	112		
FB731	CARTUCCIA DI RICAMBIO PER DPC 12 SFERICO	040	112		
FB317A	CHIAVE PER FB700 E FB701	040	112		

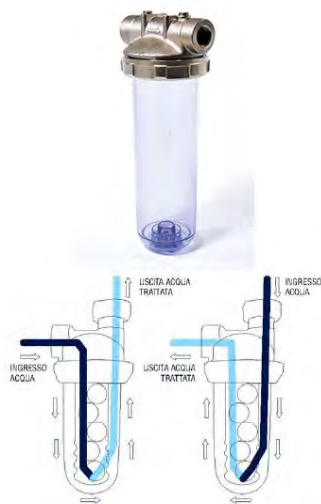
ITEM	Codice	Descrizione
5	FB730	CARTUCCIA DI RICAMBIO PER DPC 12
5	FB731	CARTUCCIA DI RICAMBIO PER DPC 12 SFERICO
Non Visualizzato	FB317A	CHIAVE PER FB700 E FB701

Box: LxPxH	Box: Q.tà	Box: Peso	Pallet: LxPxH	Pallet: Q.tà	Pallet: Peso



Dosatori Polifosfato con Cartuccia

- Particolarmente indicati per la protezione anticalcare di lavatrici, lavastoviglie e scaldabagni;
- Testa e ghiera in ottone cromato (item 1 e 4), bicchiere in Grilamid (item 5);
- Ingresso e l'uscita dell'acqua possono essere indifferentemente sul girello verticale o sull'attacco orizzontale da 1/2": a corredo viene fornita una riduzione da 3/4" a 1/2";
- Completati della prima cartuccia di polifosfato (item 3);
- Portata di esercizio 1200 litri/ora;
- Temperatura massima di esercizio = 40°C;
- Pressione massima di esercizio = 10 bar, pressione di collaudo = 30 bar;
- Peso a vuoto 700 g;
- Disponibile a richiesta una chiave (avente nostro codice FB317) per facilitare lo smontaggio del dosatore.



Codice	Descrizione	Fam.	Sotto Fam.	Disp. Stock	
FB702	DOSATORE POLIFOSFATO DPC 12 - 34	040	111		

Box: LxPxH	Box: Q.tà	Box: Peso	Pallet: LxPxH	Pallet: Q.tà	Pallet: Peso

Certificati	Produttore	Settori
DM174-2004 DM25-2012		Domestico, Commerciale

Ricambi e Accessori

Codice	Descrizione	Fam.	Sotto Fam.	Disp. Stock	
FB732	N.2 CARTUCCE DI RICAMBIO PER DPC 12 - 34	040	112		
FB317	CHIAVE PER FB702	040	112		

ITEM	Codice	Descrizione
3	FB732	N.2 CARTUCCE DI RICAMBIO PER DPC 12 - 34
6	FB317	CHIAVE PER FB702

Box: LxPxH	Box: Q.tà	Box: Peso	Pallet: LxPxH	Pallet: Q.tà	Pallet: Peso

EUROTROL®

WATER TREATMENT COMPONENTS



Resine
a scambio ionico
MWG, PURE RESIN
e mezzi filtranti

INDICE



Resina MWG



- Resina a scambio ionico, cationica forte gel;
- Colore chiaro;
- Resina cationica di tipo gel di sodio polistirensolfonato distribuita in forma Na+ come granelli uniformi, sferici, umidi e duri;
- Ideale per addolcimento in applicazioni industriali, commerciali residenziali per le sue elevate prestazioni e per la buona stabilità fisica;
- A causa della sua elevata capacità di scambio è consigliabile laddove la durezza dei sali e magnesio sia elevata.
- La resina è utilizzata principalmente nell'applicazione di addolcimento dell'acqua in forma Na+;
- Distribuita in sacchi da 25 litri.

Codice	Descrizione	Fam.	Sotto Fam.	Disp. Stock	
RA600	RESINA MWG CATIONICA FORTE GEL (Na)	065	301	•	

Tipiche caratteristiche fisiche e chimiche	
Struttura della matrice del polimero	Polistirene
Gruppo funzionale	R-(SO3) ⁻ M ⁺
Forma ionica, così come distribuita	Sodio (Na ⁺)
Aspetto e stato fisico	Granelli sferici
Range delle dimensioni delle particelle	+1,2 mm < 5%, - 0,3 mm < 1%
Coefficiente di uniformità	1,7 al massimo
Ritenzione idrica, forma Na ⁺	47 ÷ 53%
Ingrossamento Na ⁺ → H ⁺	10% al massimo
Peso (così come viene distribuito), forma Na ⁺	820 g/l (circa 50 libbre/piedi cubi)
Capacità di scambio totale, forma Na ⁺	Minimo 1,9 eq/l
Range di pH	0 ÷ 14

Condizioni di esercizio consigliate	
Temperatura massima	140°C (284°F)
Altezza minima del letto di resina	0,75 m (30")
Espansione in controlavaggio	Espansione pari al 40% del letto di resina
Rigenerazione	
Concentrazione del Rigenerante	10% NaCl soluzione satura
Portata	2 ÷ 8 BV/h (0,25 ÷ 1,00 gpm/piedi cubi)
Tempo di contatto	Almeno 30 minuti
Portata spostamento	Uguale alla portata di aspirazione rigenerante
Volume spostamento	2 BV (15 galloni/piedi cubi)
Portata di lavaggio rapido	Uguale alla portata di esercizio
Volume di lavaggio rapido	5 BV (37,5 galloni/piedi cubi)
Portata di esercizio	15 ÷ 30 BV/h (1,85 ÷ 3,70 gpm/piedi cubi)

Box: LxPxH	Box: Q.tà	Box: Peso	Pallet: LxPxH	Pallet: Q.tà	Pallet: Peso

Certificati	Produttore	Settori
DM174- 2004, WRAS	MWG	Domestico, Commerciale, Industriale



Pure Resin PC002



- Resina a scambio ionico, cationica forte gel;
- Colore chiaro;
- Resina cationica di tipo gel di sodio polistirensolfonato distribuita in forma Na come granelli uniformi, sferici, umidi e duri;
- Ideale per addolcimento in applicazioni industriali, commerciali residenziali per le sue elevate prestazioni e per la buona stabilità fisica;
- Distribuita in sacchi da 25 litri.

Codice	Descrizione	Fam.	Sotto Fam.	Disp. Stock	
RA300	CATIONICA FORTE GEL PURE RESIN PC002 (Na)	065	300	•	

Tipiche caratteristiche fisiche e chimiche	
Struttura della matrice del polimero	Polistirene con 7% di DVB
Gruppo funzionale	R-(SO ₃)-M+
Forma ionica, così come distribuita	Sodio (Na+)
Aspetto e stato fisico	Granelli sferici chiari
Sfericità	95% minimo
Intervallo di grandezza di vaglio con standard americani	16 ÷ 50 mesh, a umido
Range delle dimensioni delle particelle	+1,2 mm < 5%, - 0,3 mm < 1%
Coefficiente di uniformità	1,6 al massimo
Ritenzione idrica, forma Na+	45 ÷ 50%
Ingrossamento Na+ → H+	10% al massimo
Ingrossamento Ca ²⁺ → Na+	5% al massimo
Peso (così come viene distribuito), forma Na+	770 ÷ 870 g/l (circa 50 libbre/piedi cubi)
Capacità di scambio totale, forma Na+	Minimo 1,9 eq/l
Range di pH	0 ÷ 14

Condizioni di esercizio consigliate	
Temperatura massima in forma Na+	120°C (248°F)
Temperatura massima in forma H+	100°C (212°F)
Altezza minima del letto di resina	0,6 m (24")
Espansione in controlavaggio	Espansione pari al 25 ÷ 50% del letto di resina
Rigenerazione	
Concentrazione del Rigenerante	8 ÷ 20% NaCl
Portata	2 ÷ 4 BV/h (0,25 ÷ 0,50 gpm/piedi cubi)
Tempo di contatto	Almeno 30 minuti
Portata spostamento	Uguale alla portata di aspirazione rigenerante
Volume spostamento	1 ÷ 2 BV (7,5 ÷ 15 galloni/piedi cubi)
Portata di lavaggio rapido	Uguale alla portata di esercizio
Volume di lavaggio rapido	3 ÷ 4 BV (22,5 ÷ 30 galloni/piedi cubi)
Portata di esercizio	10 ÷ 50 BV/h (1,25 ÷ 6,25 gpm/piedi cubi)

Box: LxPxH	Box: Q.tà	Box: Peso	Pallet: LxPxH	Pallet: Q.tà	Pallet: Peso

Certificati	Produttore	Settori
DM174-2004 NSF44 NSF61	Pure Resin	Domestico, Commerciale, Industriale



Pure Resin PC003



- Resina a scambio ionico, cationica forte gel;
- In forma di granelli dalle prestazioni elevate;
- Resina cationica di tipo gel di polistirensolfonato convenzionale distribuita in forma Na e H;
- Ideale per addolcimento, dealcalizzazione, deionizzazione e applicazioni di processo chimico, come i seguenti:
 1. In forma H (PC003H), può essere usata in molteplici demineralizzatori letto misto con basi forte anioniche come le resine PA101, PA102 e PA103 in forma OH-;
 2. Particolarmente indicata per applicazioni industriali, commerciali o residenziali di addolcimento per le sue elevate prestazioni e per la buona stabilità fisica;
- Distribuita in sacchi da 25 litri.

Codice	Descrizione	Fam.	Sotto Fam.	Disp. Stock	
RA310	CATIONICA FORTE GEL PURE RESIN PC003 (Na) HIGH CAPACITY	065	300	•	

Tipiche caratteristiche fisiche e chimiche	
Struttura della matrice del polimero	Polistirene con 8% di DVB
Gruppo funzionale	R-(SO3) ⁻ M ⁺
Forma ionica, così come distribuita	Na ⁺ / H ⁺
Aspetto e stato fisico	Granelli sferici chiari
Sfericità	95% minimo
Intervallo di grandezza di vaglio con standard americani	16 ÷ 50 mesh, a umido
Range delle dimensioni delle particelle	+1,2 mm < 5%, - 0,3 mm < 1%
Coefficiente di uniformità	1,6 al massimo
Ritenzione idrica, forma Na ⁺	43 ÷ 48% - 50 ÷ 56%
Ingrossamento Na ⁺ → H ⁺	10% al massimo
Ingrossamento Ca ²⁺ → Na ⁺	5% al massimo
Peso in forma Na ⁺ forma H ⁺ (così come viene distribuito)	780 ÷ 880 g/l (circa 51 libbre/piedi cubi)
Peso in forma Ca ²⁺ → Na ⁺	770 ÷ 870 g/l (circa 50 libbre/piedi cubi)
Capacità di scambio totale, forma Na ⁺	Minimo 2,0 eq/l
Capacità di scambio totale, forma H ⁺	Minimo 1,9 eq/l
Range di pH	0 ÷ 14

Condizioni di esercizio consigliate	
Temperatura massima in forma Na ⁺	150°C (300°F)
Temperatura massima in forma H ⁺	100°C (212°F)
Altezza minima del letto di resina	0,6 m (24")
Espansione in controlavaggio	Espansione pari al 25 ÷ 50% del letto di resina
Rigenerazione	
Ciclo di sodio	8 ÷ 20% NaCl
Ciclo di idrogeno	5 ÷ 10% HCl, 2-8% H2SO4
Portata	2 ÷ 7 BV/h (0,25 ÷ 0,90 gpm/piedi cubi)
Tempo di contatto	Almeno 30 minuti
Portata spostamento	Uguale alla portata di aspirazione rigenerante
Volume spostamento	1,4 ÷ 2,0 BV (10 ÷ 15 galloni/piedi cubi)
Portata di lavaggio rapido	Uguale alla portata di esercizio
Volume di lavaggio rapido	3 ÷ 8 BV (30 ÷ 60 galloni/piedi cubi)
Portata di esercizio	10 ÷ 50 BV/h (1,25 ÷ 6,25 gpm/piedi cubi)

Box: LxPxH	Box: Q.tà	Box: Peso	Pallet: LxPxH	Pallet: Q.tà	Pallet: Peso

Certificati	Produttore	Settori
DM174-2004 NSF44 NSF61	Pure Resin	Domestico, Commerciale, Industriale



Pure Resin PC003UN-NA



- Resina a scambio ionico, cationica forte gel ad elevato coefficiente di uniformità;
- In forma di granelli dalle prestazioni elevate;
- Resina cationica di tipo gel di polistirensolfonato convenzionale distribuita in forma Na - H+;
- Ideale per addolcimento, dealcalizzazione, deionizzazione e applicazioni di processo chimico, come i seguenti:
 1. In forma H (PC003HUN), può essere usata in molteplici demineralizzatori letto misto con basi forte anioniche come le resine PA101, PA102 e PA103 in forma OH-;
 2. Particolarmente indicata per applicazioni industriali, commerciali o residenziali di addolcimento per le sue elevate prestazioni e per la buona stabilità fisica;
- Distribuita in sacchi da 25 litri.

Codice	Descrizione	Fam.	Sotto Fam.	Disp. Stock	
RA312	CATIONICA FORTE GEL PURE RESIN PC003UN-NA	065	300	•	

Tipiche caratteristiche fisiche e chimiche	
Struttura della matrice del polimero	Polistirene con 8% di DVB
Gruppo funzionale	R-(SO ₃) ⁻ M ⁺
Forma ionica, così come distribuita	Na ⁺
Aspetto e stato fisico	Granelli sferici chiari
Sfericità	95% minimo
Intervallo di grandezza di vaglio con standard americani	25 + 35 mesh, a umido
Range delle dimensioni delle particelle	0,5 ÷ 0,71 mm ≥ 95%
Coefficiente di uniformità	1,15 al massimo
Ritenzione idrica	43 ÷ 48% in forma Na+47 ÷ 54% in forma H+
Ingrossamento Na ⁺ → H ⁺	10% al massimo
Ingrossamento Ca ²⁺ → Na ⁺	5% al massimo
Peso in forma H ⁺ (così come viene distribuito)	770 ÷ 870 g/l (circa 50 libbre/piedi cubi)
Peso in forma Na ⁺ (così come viene distribuito)	780 ÷ 880 g/l (circa 51 libbre/piedi cubi)
Capacità di scambio totale, forma Na ⁺	Minimo 2,0 eq/l
Capacità di scambio totale, forma H ⁺	Minimo 1,9 eq/l
Range di pH	0 ÷ 14

Condizioni di esercizio consigliate	
Temperatura massima in forma Na ⁺	150°C (300°F)
Temperatura massima in forma H ⁺	100°C (212°F)
Altezza minima del letto di resina	0,6 m (24")
Espansione in controlavaggio	Espansione pari al 25 ÷ 50% del letto di resina
Rigenerazione	
Ciclo di sodio	8 ÷ 20% NaCl
Ciclo di idrogeno	5 ÷ 10% HCl, 2-8% H ₂ SO ₄
Portata	2 ÷ 7 BV/h (0,25 ÷ 0,90 gpm/piedi cubi)
Tempo di contatto	Almeno 30 minuti
Portata spostamento	Uguale alla portata di aspirazione rigenerante
Volume spostamento	1,4 ÷ 2,0 BV (10 ÷ 15 galloni/piedi cubi)
Portata di lavaggio rapido	Uguale alla portata di esercizio
Volume di lavaggio rapido	4 ÷ 8 BV (30 ÷ 60 galloni/piedi cubi)
Portata di esercizio	10 ÷ 50 BV/h (1,25 ÷ 6,25 gpm/piedi cubi)

Box: LxPxH	Box: Q.tà	Box: Peso	Pallet: LxPxH	Pallet: Q.tà	Pallet: Peso

Certificati	Produttore	Settori
DM174-2004 NSF44 NSF61	Pure Resin	Domestico, Commerciale, Industriale



Pure Resin PC003 IND-2



- Resina a scambio ionico, cationica forte gel con indicatore ad altissimo grado di purezza e alta capacità;
- In forma di granelli dalle prestazioni elevate;
- Resina cationica di tipo gelulare polistirene sulfonica, distribuita in forma H;
- Può essere usata in letti di demineralizzazione multipli o misti con la funzione di informare l'utilizzatore circa l'esaurimento o meno della resina;
- Distribuita in sacchi da 25 litri.

Codice	Descrizione	Fam.	Sotto Fam.	Disp. Stock	
RA316	CATIONICA FORTE GEL PURE RESIN PC003 IND-2 (H) INDICATORE	065	300	•	

Tipiche caratteristiche fisiche e chimiche	
Struttura della matrice del polimero	Gel - Polistirene con DVB
Gruppo funzionale	R-(SO ₃) ⁻ M ⁺ (viraggio colore : Viola → Giallo)
Forma ionica, così come distribuita	H ⁺
Aspetto e stato fisico	Granelli sferici chiari
Sfericità	95% minimo
Intervallo di grandezza di vaglio con standard americani	16 ÷ 50 mesh, a umido
Range delle dimensioni delle particelle	+1,2 mm < 5%, - 0,3 mm < 1%
Coefficiente di uniformità	1,6 al massimo
Ritenzione idrica Na ⁺	43 ÷ 48%
Ritenzione idrica H ⁺	47 ÷ 54%
Ingrossamento Na ⁺ → H ⁺	10% al massimo
Ingrossamento Ca ²⁺ → Na ⁺	5% al massimo
Peso in forma Na ⁺ forma H ⁺ (così come viene distribuito)	780 ÷ 880 g/l (circa 51 libbre/piedi cubi)
Peso in forma Ca ²⁺ → Na ⁺ (così come viene distribuito)	770 ÷ 870 g/l (circa 50 libbre/piedi cubi)
Capacità di scambio totale, forma Na ⁺	Minimo 2,0 eq/l
Capacità di scambio totale, forma H ⁺	Minimo 1,9 eq/l
Range di pH	0 ÷ 14

Condizioni di esercizio consigliate	
Temperatura massima in forma Na ⁺	120°C (248°F)
Temperatura massima in forma H ⁺	100°C (212°F)
Altezza minima del letto di resina	0,6 m (24")
Espansione in controlavaggio	Espansione pari al 25 ÷ 50% del letto di resina
Rigenerazione	
Ciclo di sodio	10 ÷ 15% NaCl
Ciclo di idrogeno	10% HCl, 1-8% H ₂ SO ₄
Portata	2 ÷ 7 BV/h (0,25 ÷ 0,90 gpm/piedi cubi)
Tempo di contatto	Almeno 30 minuti
Portata spostamento	Uguale alla portata di aspirazione rigenerante
Volume spostamento	1,4 ÷ 2,0 BV (10 ÷ 15 galloni/piedi cubi)
Portata di lavaggio rapido	8 ÷ 40 BV/h (1 ÷ 5 gpm/piedi cubi)
Volume di lavaggio rapido	3 ÷ 10 BV (22,5 ÷ 75 galloni/piedi cubi)
Portata di esercizio	4 ÷ 8 BV/h (0,5 ÷ 1 gpm/piedi cubi)

Box: LxPxH	Box: Q.tà	Box: Peso	Pallet: LxPxH	Pallet: Q.tà	Pallet: Peso

Certificati	Produttore	Settori
	Pure Resin	Industriale



Pure Resin PC100NA



- Resina a scambio ionico, cationica forte macroporosa;
- Polistirensolfonato con eccellente resistenza agli shock osmotici e alle escursioni termiche;
- Distribuita in forma di granelli sferici;
- Usata per addolcimento con alti livelli di DVB;
- È anche molto usata nei demineralizzatori a letto misto quando sono richieste grandi portate ed elevate resistenze a stress meccanico, termico e ossidativo, come ad esempio condense di lucidature, processi chimici, idrometallurgia, trattamento dello zucchero;
- Distribuita in sacchi da 25 litri.

Codice	Descrizione	Fam.	Sotto Fam.	Disp. Stock	
RA318	CATIONICA FORTE MACROPOROSA PURE RESIN PC100 (Na)	065	300	•	

Tipiche caratteristiche fisiche e chimiche	
Struttura della matrice del polimero	Polistirene con 8% di DVB
Gruppo funzionale	R-(SO ₃) ⁻ M ⁺
Forma ionica, così come distribuita	Na ⁺
Aspetto e stato fisico	Granelli sferici chiari
Sfericità	95% minimo
Intervallo di grandezza di vaglio con standard americani	16 ÷ 50 mesh, a umido
Range delle dimensioni delle particelle	+1,2 mm < 5%, - 0,3 mm < 1%
Coefficiente di uniformità	1,6 al massimo
Ritenzione idrica	45 ÷ 55%
Ingrossamento Na ⁺ → H ⁺	10% al massimo
Peso	760 ÷ 830 g/l (circa 50 libbre/piedi cubi)
Capacità di scambio totale	Minimo 1,8 eq/l
Range di pH	0 ÷ 14

Condizioni di esercizio consigliate	
Temperatura massima	150°C (300°F)
Altezza minima del letto di resina	0,6 m (24")
Espansione in controlavaggio	Espansione pari al 25 ÷ 50% del letto di resina
Rigenerazione	8 ÷ 20% NaCl
Portata	2 ÷ 7 BV/h (0,25 ÷ 0,90 gpm/piedi cubi)
Tempo di contatto	Almeno 20 minuti
Portata spostamento	Uguale alla portata di aspirazione rigenerante
Volume spostamento	1,4 ÷ 2,0 BV (10 ÷ 15 galloni/piedi cubi)
Portata di lavaggio rapido	Uguale alla portata di esercizio
Volume di lavaggio rapido	4 ÷ 8 BV (30 ÷ 60 galloni/piedi cubi)
Portata di esercizio	10 ÷ 50 BV/h (1,25 ÷ 6,25 gpm/piedi cubi)

Box: LxPxH	Box: Q.tà	Box: Peso	Pallet: LxPxH	Pallet: Q.tà	Pallet: Peso

Certificati	Produttore	Settori
DM174-2004	Pure Resin	Industriale



Pure Resin PC100H



- Cod. RA320;
- Resina a scambio ionico, cationica forte macroporosa;
- Polistirensolfonato con eccellente resistenza agli shock osmotici e alle escursioni termiche;
- Distribuita in forma di granelli sferici;
- Usata per addolcimento con alti livelli di DVB;
- È anche molto usata nei demineralizzatori a letto misto quando sono richieste grandi portate ed elevate resistenze a stress meccanico, termico e ossidativo, come ad esempio condense di lucidature, processi chimici, idrometallurgia, trattamento dello zucchero;
- Distribuita in sacchi da 25 litri.

Codice	Descrizione	Fam.	Sotto Fam.	Disp. Stock	
RA320	CATIONICA FORTE MACROPOROSA PURE RESIN PC100 (H)	065	300	•	

Tipiche caratteristiche fisiche e chimiche	
Struttura della matrice del polimero	Polistirene con 8% di DVB
Gruppo funzionale	R-(SO ₃) ⁻ M ⁺
Forma ionica, così come distribuita	H ⁺
Aspetto e stato fisico	Granelli sferici chiari
Sfericità	95% minimo
Intervallo di grandezza di vaglio con standard americani	16 ÷ 50 mesh, a umido
Range delle dimensioni delle particelle	+1,2 mm < 5%, - 0,3 mm < 1%
Coefficiente di uniformità	1,6 al massimo
Ritenzione idrica	50 ÷ 60%
Ingrossamento Na ⁺ → H ⁺	10% al massimo
Peso in forma Na ⁺	760 ÷ 830 g/l (circa 50 libbre/piedi cubi)
Capacità di scambio totale	Minimo 1,7 eq/l
Range di pH	0 ÷ 14

Condizioni di esercizio consigliate	
Temperatura massima	120°C (248°F)
Altezza minima del letto di resina	0,6 m (24")
Espansione in controlavaggio	Espansione pari al 25 ÷ 50% del letto di resina
Rigenerazione	5 ÷ 10% HCl, 2 ÷ 8% H ₂ SO ₄
Portata	2 ÷ 7 BV/h (0,25 ÷ 0,90 gpm/piedi cubi)
Tempo di contatto	Almeno 20 minuti
Portata spostamento	Uguale alla portata di aspirazione rigenerante
Volume spostamento	1,4 ÷ 2,0 BV (10 ÷ 15 galloni/piedi cubi)
Portata di lavaggio rapido	Uguale alla portata di esercizio
Volume di lavaggio rapido	4 ÷ 8 BV (30 ÷ 60 galloni/piedi cubi)
Portata di esercizio	10 ÷ 50 BV/h (1,25 ÷ 6,25 gpm/piedi cubi)

Box: LxPxH	Box: Q.tà	Box: Peso	Pallet: LxPxH	Pallet: Q.tà	Pallet: Peso

Certificati	Produttore	Settori
	Pure Resin	Industriale



Pure Resin PC200FD



- Resina a scambio ionico, cationica debole macroporosa;
- Resina cationica acido debole macroporosa poliacrilica;
- Fornita in forma H+ o Na+ come granelli sferici;
- Nel ciclo H è usata per dealcalizzazione, deionizzazione e applicazioni di processo chimico;
- Distribuita in ciclo sodico per essere usata in applicazioni di addolcimento o di rimozione di cationi di metalli pesanti. Questo necessita l'utilizzo di un processo di rigenerazione in due fasi che usi prima un acido forte e poi un risciacquo di neutralizzazione per mettere la resina in forma sodica ed è specialmente efficace in applicazioni di addolcimento;
- Distribuita in sacchi da 25 litri.

Codice	Descrizione	Fam.	Sotto Fam.	Disp. Stock	
RA330	CATIONICA DEBOLE MACROPOROSA PURE RESIN PC200FD	065	300	•	

Tipiche caratteristiche fisiche e chimiche	
Struttura della matrice del polimero	Polistirene con 8% di DVB
Gruppo funzionale	R-(SO3) ⁻ M ⁺
Forma ionica, così come distribuita	H ⁺
Aspetto e stato fisico	Granelli sferici chiari
Sfericità	95% minimo
Intervallo di grandezza di vaglio con standard americani	16 ÷ 50 mesh, a umido
Range delle dimensioni delle particelle	+1,2 mm < 5%, - 0,3 mm < 1%
Coefficiente di uniformità	1,6 al massimo
Ritenzione idrica H ⁺	45 ÷ 50%
Ingrossamento Na ⁺ → H ⁺	65% al massimo
Peso in forma H ⁺ (così come viene distribuito)	760 ÷ 800 g/l (circa 45 libbre/piedi cubi)
Capacità di scambio totale, forma H ⁺	Minimo 4 eq/l
Range di pH	4 ÷ 14

Condizioni di esercizio consigliate	
Temperatura massima H ⁺	120°C (248°F)
Altezza minima del letto di resina	0,8 m (30")
Espansione in controlavaggio	Espansione pari al 50 ÷ 75% del letto di resina
Rigenerazione, ciclo idrogeno	5 ÷ 10% HCl, 0,5 ÷ 1% H2SO4
Portata	2 ÷ 7 BV/h 8 ÷ 20 gpm/piedi cubi)
Tempo di contatto	Almeno 30 minuti
Portata spostamento	Uguale alla portata di aspirazione rigenerante
Volume spostamento	1,4 ÷ 2,0 BV (10 ÷ 15 galloni/piedi cubi)
Portata di lavaggio rapido	Uguale alla portata di esercizio
Volume di lavaggio rapido	4,5 ÷ 8 BV (35 ÷ 60 galloni/piedi cubi)
Portata di esercizio	16 ÷ 40 BV/h (2 ÷ 5 gpm/piedi cubi)

Box: LxPxH	Box: Q.tà	Box: Peso	Pallet: LxPxH	Pallet: Q.tà	Pallet: Peso

Certificati	Produttore	Settori
DM174-2004	Pure Resin	Commerciale, Industriale



Pure Resin PA103OH



- Resina a scambio ionico, base anionica forte gel Tipo II con elevate prestazioni ed eccellente efficienza di rigenerazione;
- Distribuita come granelli sferici in forma ossidrilica;
- Rimuove tutti gli ioni inclusi silicio e CO₂, comunque, opera meglio su acque con alte percentuali di acidi forti (FMA);
- Ideale per essere usata in tutti i tipi di dealcalizzazione, demineralizzazione, deionizzazione e applicazioni di processo chimico;
- Distribuita in sacchi da 25 litri.

Codice	Descrizione	Fam.	Sotto Fam.	Disp. Stock	
RA340	ANIONICA FORTE GEL TIPO II PURE RESIN PA103 (OH)	065	300	•	

Tipiche caratteristiche fisiche e chimiche	
Struttura della matrice del polimero	Polistirene con divinilbenzene
Gruppo funzionale	R-(SO ₃) ⁻ M ⁺
Forma ionica, così come distribuita	R-N(CH ₃) ₂ (C ₂ O ₄ H) ⁺
Aspetto e stato fisico	Granelli sferici chiari
Sfericità	95% minimo
Intervallo di grandezza di vaglio con standard americani	16 ÷ 50 mesh, a umido
Range delle dimensioni delle particelle	+1,2 mm < 5%, - 0,3 mm < 1%
Coefficiente di uniformità	1,6 al massimo
Ritenzione idrica forma Cl ⁻	45 ÷ 50%
Ingrossamento Cl ⁻ → OH ⁻	15% al massimo
Peso in forma Cl ⁻	680 ÷ 760 g/l (circa 44 libbre/piedi cubi)
Capacità di scambio totale, forma Cl ⁻	Minimo 1,3 eq/l
Range di pH	0 ÷ 14

Condizioni di esercizio consigliate	
Temperatura massima in forma Cl ⁻	60°C (140°F)
Temperatura massima in forma OH ⁻	40°C (105°F)
Altezza minima del letto di resina	0,6 m (24")
Espansione in controlavaggio	Espansione pari al 50 ÷ 75% del letto di resina
Rigenerazione	
Concentrazione del Rigenerante	2 ÷ 6% NaOH
Portata	2 ÷ 4 BV/h (0,25 ÷ 0,50 gpm/piedi cubi)
Tempo di contatto	Almeno 60 minuti
Portata spostamento	Uguale alla portata di aspirazione rigenerante
Volume spostamento	1,4 ÷ 2,0 BV (10 ÷ 15 galloni/piedi cubi)
Portata di lavaggio rapido	Uguale alla portata di esercizio
Volume di lavaggio rapido	4 ÷ 8 BV (30 ÷ 60 galloni/piedi cubi)
Portata di esercizio	10 ÷ 50 BV/h (1,25 ÷ 6,25 gpm/piedi cubi)

Box: LxPxH	Box: Q.tà	Box: Peso	Pallet: LxPxH	Pallet: Q.tà	Pallet: Peso

Certificati	Produttore	Settori
	Pure Resin	Industriale



Pure Resin PA101 IND-1



- Resina a scambio ionico, base anionica forte gel Tipo I con indicatore;
- Ad elevata capacità di scambio e in grado di ottonere bassi livelli di silice residua;
- Distribuita come granelli sferici in forma ossidrilica;
- Viene usata in letti di demineralizzazione multipli o misti con la funzione di informare l'utilizzatore circa l'esaurimento o meno della resina;
- Distribuita in sacchi da 25 litri.

Codice	Descrizione	Fam.	Sotto Fam.	Disp. Stock	
RA338	ANIONICA FORTE GEL PURE RESIN PA101 IND-1 (OH) INDICATORE	065	065	•	

Tipiche caratteristiche fisiche e chimiche	
Struttura della matrice del polimero	Polistirene con divinilbenzene
Gruppo funzionale	R-N(CH ₃) ₃ + (viraggio colore: Blu → Giallo)
Forma ionica, così come distribuita	Ossidrile (OH-
Aspetto e stato fisico	Granelli sferici chiari
Sfericità	95% minimo
Intervallo di grandezza di vaglio con standard americani	16 ÷ 50 mesh, a umido
Range delle dimensioni delle particelle	+1,2 mm < 5%, - 0,3 mm < 1%
Coefficiente di uniformità	1,6 al massimo
Ritenzione idrica forma Cl-	55 ÷ 65%
Ingrossamento Cl- → OH-	20 ÷ 30%
Peso in forma Cl-	660 ÷ 710 g/l (circa 43 libbre/piedi cubi)
Capacità di scambio totale, forma Cl-	Minimo 1,0 eq/l
Range di pH	0 ÷ 14

Condizioni di esercizio consigliate	
Temperatura massima in forma Cl-	100°C (140°F)
Temperatura massima in forma OH-	60°C (140°F)
Altezza minima del letto di resina	0,6 m (24")
Espansione in controlavaggio	Espansione pari al 50 ÷ 75% del letto di resina
Rigenerazione	
Concentrazione del Rigenerante	2 ÷ 6% NaOH
Portata	2 ÷ 8 BV/h (0,25 ÷ 1,00 gpm/piedi cubi)
Tempo di contatto	Almeno 60 minuti
Portata spostamento	Uguale alla portata di aspirazione rigenerante
Volume spostamento	1,4 ÷ 2 BV (10 ÷ 15 galloni/piedi cubi)
Portata di lavaggio rapido	Uguale alla portata di esercizio
Volume di lavaggio rapido	4,9 ÷ 8 BV (35 ÷ 60 galloni/piedi cubi)
Portata di esercizio	4 ÷ 8 BV/h (0,5 ÷ 1,0 gpm/piedi cubi)

Box: LxPxH	Box: Q.tà	Box: Peso	Pallet: LxPxH	Pallet: Q.tà	Pallet: Peso

Certificati	Produttore	Settori
	Pure Resin	Industriale



Pure Resin PA201(CL)



- Resina anionica macroporosa fortemente basica Tipo II ad alta capacità di scambio ed elevata resistenza meccanica;
- Di forma sferica uniforme, è fornita umida in forma ionica cloruro oppure idrossido;
- Ha una elevata capacità operativa, soprattutto in presenza di alte concentrazioni di acidi forti (FMA), nonché una elevata capacità assorbente reversibile per materiali organici complessi, quali gli acidi fulvici e umici che si trovano abitualmente in acque superficiali;
- Raccomandata per acque con presenza di bassi valori di silice. Per acque con alti valori di silice, utilizzare la resina anionica forte tipo I Pure Resin PA200;
- Distribuita in sacchi da 25 litri.

Codice	Descrizione	Fam.	Sotto Fam.	Disp. Stock	
RA342	ANIONICA FORTE MACROPOROSA TIPO II PURE RESIN PA201 (CI)	065	300	•	

Tipiche caratteristiche fisiche e chimiche	
Struttura della matrice del polimero	Polistirene macroporosa con DVB
Gruppo funzionale	R-N(CH ₃) ₂ (C ₂ H ₄ OH)+
Forma ionica, così come distribuita	Cloruro (Cl ⁻)
Aspetto e stato fisico	Perline sferiche opache di colore giallo chiaro
Sfericità	95% minimo
Intervallo di grandezza di vaglio con standard americani	16 ÷ 50 mesh, a umido
Range delle dimensioni delle particelle	+1,2 mm < 5%, - 0,3 mm < 1%
Coefficiente di uniformità	1,6 al massimo
Ritenzione idrica forma Cl ⁻	47 ÷ 57%
Ingrossamento Cl ⁻ → OH ⁻	10% al massimo
Peso in forma Cl ⁻	660 ÷ 730 g/l (circa 44 libbre/piedi cubi)
Capacità di scambio totale, forma Cl ⁻	Minimo 1,2 eq/l
Range di pH	0 ÷ 14

Condizioni di esercizio consigliate	
Temperatura massima in forma Cl ⁻	60°C (140°F)
Temperatura massima in forma OH ⁻	40°C (105°F)
Altezza minima del letto di resina	0,8 m (2,6 piedi)
Espansione in controlavaggio	Espansione pari al 50 ÷ 75% del letto di resina
Rigenerazione, Concentrazione del Rigenerante	2 ÷ 5% NaOH
Portata di esercizio	5 ÷ 50 m/h (2 ÷ 20 gpm/piedi quadri)
Portata spostamento	1 ÷ 10 m/h (0,4 ÷ 4 gpm/piedi quadri)
Volume di lavaggio	3 ÷ 5 BV
Temperatura ambientale	Fino a 35°C (95°F) per la rimozione del silice

Box: LxPxH	Box: Q.tà	Box: Peso	Pallet: LxPxH	Pallet: Q.tà	Pallet: Peso

Certificati	Produttore	Settori
	Pure Resin	Industriale



Pure Resin PA200



- Resina anionica macroporosa fortemente basica Tipo I fornita in forma cloruro (Cl-) o idrossido (OH-), ad alta capacità di scambio, resistente agli shock e con elevata stabilità;
- E' ampiamente utilizzata in letti di demineralizzazione multipli e misti, ogni volta che venga richiesta la completa rimozione di ioni e di componente organica.
- E' inoltre utilizzata in tutti i tipi di sistemi di deionizzazione, nel polishing dei condensati e nelle applicazioni chimiche di processo;
- Distribuita in sacchi da 25 litri.

Codice	Descrizione	Fam.	Sotto Fam.	Disp. Stock	
RA341	ANIONICA FORTE MACROPOROSA TIPO I PURE RESIN PA200 (Cl)	065	300	•	

Tipiche caratteristiche fisiche e chimiche	
Struttura della matrice del polimero	Polistirene macroporosa con DVB
Gruppo funzionale	R-N(CH ₃) ₃
Forma ionica, così come distribuita	Cloruro (Cl-)
Aspetto e stato fisico	Perline sferiche opache di colore giallo chiaro
Sfericità	95% minimo
Intervallo di grandezza di vaglio con standard americani	16 ÷ 50 mesh, a umido
Range delle dimensioni delle particelle	+1,2 mm < 5%, - 0,3 mm < 1%
Coefficiente di uniformità	1,6 al massimo
Ritenzione idrica forma Cl-	50 ÷ 60%
Ingrossamento Cl- → OH-	20 ÷ 30%
Peso in forma Cl-	660 ÷ 730 g/l (circa 44 libbre/piedi cubi)
Capacità di scambio totale, forma Cl-	Minimo 1,2 eq/l
Capacità di scambio totale, forma OH-	Minimo 0,92 eq/l
Range di pH	0 ÷ 14

Condizioni di esercizio consigliate	
Temperatura massima in forma Cl-	80°C (170°F)
Temperatura massima in forma OH-	60°C (140°F)
Altezza minima del letto di resina	0,6 m (2,6 piedi)
Espansione in controlavaggio	Espansione pari al 50 ÷ 75% del letto di resina
Rigenerazione, Concentrazione del Rigenerante	4 ÷ 6% NaOH
Tempo di contatto	Almeno 60 minuti
Portata spostamento	Uguale alla portata di aspirazione del rigenerante
Volume di spostamento	1,4 ÷ 2,0 BV (10 ÷ 15 galloni/piedi cubo)
Portata di lavaggio rapido	Uguale alla portata di esercizio
Volume di lavaggio rapido	4,6 ÷ 8 BV (35 ÷ 60 galloni/piedi cubo)
Portata di esercizio	16 ÷ 32 BV/h (2,0 ÷ 4,0 gpm/piedi cubo)

Box: LxPxH	Box: Q.tà	Box: Peso	Pallet: LxPxH	Pallet: Q.tà	Pallet: Peso

Certificati	Produttore	Settori
	Pure Resin	Industriale



Pure Resin PA300



- Resina a scambio ionico, anionica base debole macroporosa in polistirene, avente funzionalità dell'ammina terziaria;
- Ha una cinetica superiore e una maggior resistenza all'ossidazione e agli shock osmotici, alta stabilità chimica e fisica;
- Indicata principalmente per essere usata in demineralizzatori a letto multiplo;
- Può essere usata in un sistema a doppio letto, successivo a una cationica acido forte come la resina PC003 dove gli ioni acido debole (silicio e biossido di carbonio) non devono essere rimossi;
- Può anche essere in un letto separato, prima di una base forte per rimuovere parti organiche e ioni acidi forti;
- Distribuita in sacchi da 25 litri.

Codice	Descrizione	Fam.	Sotto Fam.	Disp. Stock	
RA350	ANIONICA DEBOLE MACROPOROSA PURE RESIN PA300	065	300	•	

Tipiche caratteristiche fisiche e chimiche	
Struttura della matrice del polimero	Macroporosa polistirene con DVB
Gruppo funzionale	R-N-(CH ₃) ₂ +
Forma ionica, così come distribuita	Base
Aspetto e stato fisico	Granelli sferici
Sfericità	95% minimo
Intervallo di grandezza di vaglio con standard americani	16 ÷ 50 mesh, a umido
Range delle dimensioni delle particelle	+1,2 mm < 5%, - 0,3 mm < 1%
Coefficiente di uniformità	1,6 al massimo
Ritenzione idrica	50 ÷ 60%
Ingrossamento Na ⁺ → OH ⁻	25% al massimo
Peso così come viene distribuito	650 ÷ 720 g/l (circa 42 libbre/piedi cubi)
Capacità di scambio totale	Minimo 1,4 eq/l
Range di pH	0 ÷ 14

Condizioni di esercizio consigliate	
Temperatura massima	100°C (212°F)
Altezza minima del letto di resina	0,6 m (24")
Espansione in controlavaggio	Espansione pari al 50 ÷ 75% del letto di resina
Rigenerazione,	
Concentrazione del Rigenerante	2 ÷ 6% NaOH
Portata	2 ÷ 8 BV/h (0,25 ÷ 1,0 gpm/piedi cubi)
Tempo di contatto	Almeno 60 minuti
Portata spostamento	Uguale alla portata di aspirazione rigenerante
Volume di spostamento	1,4 ÷ 2 BV (10 ÷ 15 galloni/piedi cubi)
Portata di lavaggio rapido	Uguale alla portata di esercizio
Volume di lavaggio rapido	4,9 ÷ 8 BV (35 ÷ 60 galloni/piedi cubi)
Portata di esercizio	16 ÷ 32 BV/h (2,0 ÷ 4,0 gpm/piedi cubi)

Box: LxPxH	Box: Q.tà	Box: Peso	Pallet: LxPxH	Pallet: Q.tà	Pallet: Peso

Certificati	Produttore	Settori
	Pure Resin	Industriale



Pure Resin PA202



- Resina a scambio ionico, selettiva per nitrati;
- Anionica base forte macroporosa;
- Distribuita in forma di cloruro come granelli sferici, umidi e duri;
- Progettata appositamente per la rimozione dei nitrati dall'acqua;
- La matrice macroporosa e la particolare funzionalità del gruppo a scambio ionico conferiscono alla resina PA202 un'ideale selettività per nitrati, rendendola particolarmente indicata per la rimozione dei nitrati anche quando sono presenti concentrazioni di solfati medio alte;
- Distribuita in sacchi da 25 litri.

Codice	Descrizione	Fam.	Sotto Fam.	Disp. Stock
RA360	ANIONICA FORTE SELETTIVA NITRATI PURE RESIN PA202	065	300	•

Tipiche caratteristiche fisiche e chimiche	
Struttura della matrice del polimero	Macroporosa polistirene con DVB
Gruppo funzionale	R-N-R3+ Cl-
Forma ionica, così come distribuita	Cl-
Aspetto e stato fisico	Granelli sferici chiari
Sfericità	95% minimo
Intervallo di grandezza di vaglio con standard americani	16 ÷ 50 mesh, a umido
Range delle dimensioni delle particelle	+1,2 mm < 5%, - 0,3 mm < 1%
Coefficiente di uniformità	1,6 al massimo
Ritenzione idrica, forma Cl-	52 ÷ 56%
Peso così come viene distribuito	680 ÷ 730 g/l (circa 42 ÷ 45,5 libbre/piedi cubi)
Capacità di scambio totale	Minimo 1,0 eq/l
Temperatura massima di esercizio	100°C (212°F)
Range di pH	0 ÷ 14

Condizioni di esercizio consigliate	
Temperatura massima	100°C (212°F)
Capacità di scambio a 25°C	≥ 0,3 meq/l (a umido)
Concentrazione della soluzione rigenerante	NaCl: 8 ÷ 10%
Consumo del rigenerante	Volume di NaCl (8 ÷ 10%) Volume di resina = 2 ÷ 3 : 1
Portata della soluzione rigenerante	4 ÷ 6 (m/ora)
Tempo di contatto del rigenerante	30 ÷ 60 (minuti)
Portata di risciacquo	15 ÷ 25 (m/ora)
Tempo di risciacquo	circa 25 (minuti)
Portata di esercizio	15 ÷ 25 (m/ora)

Box: LxPxH	Box: Q.tà	Box: Peso	Pallet: LxPxH	Pallet: Q.tà	Pallet: Peso

Certificati	Produttore	Settori
DM174-2004	Pure Resin	Domestico, Commerciale, Industriale



Pure Resin PMB101-2



- Resina a scambio ionico, letto misto di elevate prestazioni consistente in una miscela di una resina anionica base forte gel Tipo I e di una resina cationica acido forte gel per purificazione dell'acqua;
- La conducibilità è circa 0,1 $\mu\text{s}/\text{cm}$;
- Ideale per essere usata in cartucce rigenerabili o non-rigenerabili, per deionizzazione con alta efficienza di rimozione di silicio e applicazioni elettriche domestiche con acqua grezza;
- Distribuita in sacchi da 25 litri.

Codice	Descrizione	Fam.	Sotto Fam.	Disp. Stock
RA370	MISCELA LETTO MISTO PURE RESIN PMB101-2	065	300	•

Tipiche caratteristiche fisiche e chimiche	
Struttura della matrice del polimero	Polistirene gel con DVB
Gruppo funzionale: catione	R-SO ₃ - H ⁺
Gruppo funzionale: anione	R ₄ -N-OH-
Forma ionica, così come distribuita	Granelli sferici H ⁺ / OH-
Aspetto e stato fisico	Granelli sferici
Sfericità	95% minimo
Intervallo di grandezza di vaglio con standard americani	16 ÷ 50 mesh, a umido
Range delle dimensioni delle particelle	+1,2 mm < 5%, - 0,3 mm < 1%
Rapporto in volume (così come viene distribuito): catione	40% PC003H 6
Rapporto in volume (così come viene distribuito): anione	0% PA101OH
Capacità di scambio totale: catione (in forma Na ⁺)	Minimo 2,0 eq/l
Capacità di scambio totale: catione (in forma H ⁺)	Minimo 1,9 eq/l
Capacità di scambio totale: anione (in forma Cl ⁻)	Minimo 1,3 eq/l
Capacità di scambio totale: anione (in forma OH ⁻)	Minimo 1,0 eq/l
Ritenzione idrica, forma H ⁺	45 ÷ 50%
Ritenzione idrica, forma OH ⁻	53 ÷ 60%
Peso così come viene distribuito (circa)	700 ÷ 740 g/l (circa 44 ÷ 46 libbre/piedi cubi)
Temperatura massima	60°C (140°F)
Range di pH	0 ÷ 14

Condizioni di esercizio consigliate	
Altezza minima del letto di resina	0,6 m (24")
Portata di esercizio	20 ÷ 60 BV/h (2,5 ÷ 7,5 gpm/piedi cubi)
Limitazioni	L'esposizione prolungata a forti ossidanti, quali cloro, perossido di idrogeno e acido nitrico concentrato, degrada la struttura di base della resina e dovrebbe essere evitata.

Box: LxPxH	Box: Q.tà	Box: Peso	Pallet: LxPxH	Pallet: Q.tà	Pallet: Peso

Certificati	Produttore	Settori
	Pure Resin	Industriale



Pure Resin PMB102-2



- Resina a scambio ionico, letto misto di elevate prestazioni consistente in una miscela di una resina anionica base forte gel Tipo I e di una resina cationica acido forte gel per purificazione dell'acqua;
- La conducibilità è circa 0,1 $\mu\text{s}/\text{cm}$;
- Ideale per essere usata in cartucce rigenerabili o non-rigenerabili, per deionizzazione con alta efficienza di rimozione di silicio e applicazioni per il trattamento di permeati R.O.;
- Distribuita in sacchi da 25 litri.

Codice	Descrizione	Fam.	Sotto Fam.	Disp. Stock	
RA372	MISCELA LETTO MISTO PURE RESIN PMB102-2 (REFINING PERMEATE WATER)	065	300	•	

Tipiche caratteristiche fisiche e chimiche	
Struttura della matrice del polimero	Polistirene gel con DVB
Gruppo funzionale: catione	R-SO ₃ - H+
Gruppo funzionale: anione	R4-N-OH-
Forma ionica, così come distribuita	H+ / OH-
Aspetto e stato fisico	Granelli sferici
Sfericità	95% minimo
Intervallo di grandezza di vaglio con standard americani	16 ÷ 50 mesh, a umido
Range delle dimensioni delle particelle	+1,2 mm < 5%, - 0,3 mm < 1%
Rapporto in volume (così come viene distribuito): catione	40% PC003H
Rapporto in volume (così come viene distribuito): anione	60% PA102OH
Capacità di scambio totale: catione (in forma Na+)	Minimo 2,0 eq/l
Capacità di scambio totale: catione (in forma H+)	Minimo 1,9 eq/l
Capacità di scambio totale: anione (in forma Cl-)	Minimo 1,5 eq/l
Capacità di scambio totale: anione (in forma OH-)	Minimo 1,1 eq/l
Ritenzione idrica, forma H+	45 ÷ 50%
Ritenzione idrica, forma OH-	48 ÷ 58%
Peso così come viene distribuito (circa)	700 ÷ 740 g/l (circa 44 ÷ 46 libbre/piedi cubi)
Temperatura massima: letto non rigenerativo	100°C (212°F)
Temperatura massima: letto rigenerativo	60°C (140°F)
Range di pH	0 ÷ 14

Condizioni di esercizio consigliate	
Altezza minima del letto di resina	0,6 m (24")
Portata di esercizio	20 ÷ 60 BV/h (2,5 ÷ 7,5 gpm/piedi cubi)
Limitazioni	L'esposizione prolungata a forti ossidanti, quali cloro, perossido di idrogeno e acido nitrico concentrato, degrada la struttura di base della resina e dovrebbe essere evitata

Box: LxPxH	Box: Q.tà	Box: Peso	Pallet: LxPxH	Pallet: Q.tà	Pallet: Peso

Certificati	Produttore	Settori
	Pure Resin	Industriale



Pure Resin PMB101-3



- Resina a scambio ionico, letto misto di elevate prestazioni consistente in una miscela di una resina anionica base forte gel Tipo I e di una resina cationica acido forte gel per purificazione dell'acqua;
- La conducibilità è circa 0,06 µs/cm;
- Ideale per essere usata in cartucce rigenerabili o non-rigenerabili, per deionizzazione con alta efficienza di rimozione di silicio e applicazioni per la produzione di acqua ultrapura;
- Distribuita in sacchi da 25 litri.

Codice	Descrizione	Fam.	Sotto Fam.	Disp. Stock	
RA374	MISCELA LETTO MISTO PURE RESIN PMB101-3 (PURE WATER 12 - 16 MOhm)	065	300	•	

Tipiche caratteristiche fisiche e chimiche	
Struttura della matrice del polimero	Polistirene gel con DVB
Gruppo funzionale: catione	R-SO3- H+
Gruppo funzionale: anione	R4-N-OH-
Forma ionica, così come distribuita	H+ / OH-
Aspetto e stato fisico	Granelli sferici
Sfericità	95% minimo
Intervallo di grandezza di vaglio con standard americani	16 ÷ 50 mesh, a umido
Range delle dimensioni delle particelle	+1,2 mm < 5%, - 0,3 mm < 1%
Rapporto in volume (così come viene distribuito): catione	40% PC003H
Rapporto in volume (così come viene distribuito): anione	60% PA101OH
Capacità di scambio totale: catione (in forma Na+)	Minimo 2,0 eq/l
Capacità di scambio totale: catione (in forma H+)	Minimo 1,9 eq/l
Capacità di scambio totale: anione (in forma Cl-)	Minimo 1,3 eq/l
Capacità di scambio totale: anione (in forma OH-)	Minimo 1,1 eq/l
Ritenzione idrica, forma H+	45 ÷ 50%
Ritenzione idrica, forma OH-	53 ÷ 60%
Peso così come viene distribuito (circa)	700 ÷ 740 g/l (circa 44 ÷ 46 libbre/piedi cubi)
Temperatura massima: letto non rigenerativo	100°C (212°F)
Temperatura massima: letto rigenerativo	60°C (140°F)
Range di pH	0 ÷ 14

Condizioni di esercizio consigliate	
Altezza minima del letto di resina	0,6 m (24")
Portata di esercizio	20 ÷ 60 BV/h (2,5 ÷ 7,5 gpm/piedi cubi)
Limitazioni	L'esposizione prolungata a forti ossidanti, quali cloro, perossido di idrogeno e acido nitrico concentrato, degrada la struttura di base della resina e dovrebbe essere evitata

Box: LxPxH	Box: Q.tà	Box: Peso	Pallet: LxPxH	Pallet: Q.tà	Pallet: Peso

Certificati	Produttore	Settori
	Pure Resin	Industriale



Pure Resin PMB101 IND-2



- Resina a scambio ionico, letto misto di elevate prestazioni consistente in una miscela di una resina anionica base forte gel Tipo I e di una resina cationica acido forte gel;
- La conducibilità massima ottenibile è 0,1 $\mu\text{s}/\text{cm}$;
- Ideale per essere usata in cartucce rigenerabili o non-rigenerabili, per la demineralizzazione con elevata efficienza nella rimozione dei silicati;
- Vira di colore dal viola al giallo al momento dell'esaurimento della resina contenente l'indicatore;
- Distribuita in sacchi da 25 litri.

Codice	Descrizione	Fam.	Sotto Fam.	Disp. Stock	
RA378	MISCELA LETTO MISTO PMB 101 IND-2 INDIC. CAT FORTE GEL PURE RESIN PC003	065	300	•	

Tipiche caratteristiche fisiche e chimiche	
Struttura della matrice del polimero	Polistirene gel con DVB
Gruppo funzionale: catione	R-SO ₃ ⁻ H ⁺ (viraggio colore: Viola → Giallo)
Gruppo funzionale: anione	R ₄ -N-OH ⁻
Forma ionica, così come distribuita	H ⁺ / OH ⁻
Aspetto e stato fisico	Granelli sferici
Sfericità	95% minimo
Intervallo di grandezza di vaglio con standard americani	16 ÷ 50 mesh, a umido
Range delle dimensioni delle particelle	+1,2 mm < 5%, - 0,3 mm < 1%
Rapporto in volume (così come viene distribuito): catione	40% PC003H
Rapporto in volume (così come viene distribuito): anione	60% PA101OH
Capacità di scambio totale: catione (in forma Na ⁺)	Minimo 2,0 eq/l
Capacità di scambio totale: anione (in forma Cl ⁻)	Minimo 1,3 eq/l
Ritenzione idrica, forma H ⁺	45 ÷ 50%
Ritenzione idrica, forma OH ⁻	53 ÷ 60%
Peso così come viene distribuito (circa)	700 ÷ 740 g/l (circa 44 ÷ 46 libbre/piedi cubi)
Temperatura massima: letto non rigenerativo	100°C (212°F)
Temperatura massima: letto rigenerativo	60°C (140°F)
Range di pH	0 ÷ 14

Condizioni di esercizio consigliate	
Altezza minima del letto di resina	0,6 m (24")
Portata di esercizio	20 ÷ 60 BV/h (2,5 ÷ 7,5 gpm/piedi cubi)
Limitazioni	L'esposizione prolungata a forti ossidanti, quali cloro, perossido di idrogeno e acido nitrico concentrato, degrada la struttura di base della resina e dovrebbe essere evitata

Box: LxPxH	Box: Q.tà	Box: Peso	Pallet: LxPxH	Pallet: Q.tà	Pallet: Peso

Certificati	Produttore	Settori
	Pure Resin	Industriale



Pure Resin PMB101 IND-3



- Resina a scambio ionico, letto misto di elevate prestazioni consistente in una miscela di una resina anionica base forte gel Tipo I e di una resina cationica acido forte gel;
- La conducibilità massima ottenibile è 0,1 $\mu\text{s}/\text{cm}$;
- Ideale per essere usata in cartucce rigenerabili o non-rigenerabili, per la demineralizzazione con elevata efficienza nella rimozione dei silicati;
- Vira di colore dal blu al giallo al momento dell'esaurimento della resina contenente l'indicatore;
- Distribuita in sacchi da 25 litri.

Codice	Descrizione	Fam.	Sotto Fam.	Disp. Stock	
RA380	MISCELA LETTO MISTO PMB 101 IND-3 INDIC. AN FORTE GEL PURE RESIN PA101	065	300	•	

Tipiche caratteristiche fisiche e chimiche	
Struttura della matrice del polimero	Polistirene gel con DVB
Gruppo funzionale: catione	R-SO ₃ - H+
Gruppo funzionale: anione	R ₄ -N-OH- (viraggio colore: Blu → Giallo)
Forma ionica, così come distribuita	H+ / OH-
Aspetto e stato fisico	Granelli sferici
Sfericità	95% minimo
Intervallo di grandezza di vaglio con standard americani	16 ÷ 50 mesh, a umido
Range delle dimensioni delle particelle	+1,2 mm < 5%, - 0,3 mm < 1%
Rapporto in volume (così come viene distribuito): catione	40% PC003H
Rapporto in volume (così come viene distribuito): anione	60% PA101OH
Capacità di scambio totale: catione (in forma Na+)	Minimo 2,0 eq/l
Capacità di scambio totale: anione (in forma Cl-)	Minimo 1,3 eq/l
Ritenzione idrica, forma H+	45 ÷ 50%
Ritenzione idrica, forma OH-	53 ÷ 60%
Peso così come viene distribuito (circa)	700 ÷ 740 g/l (circa 44 ÷ 46 libbre/piedi cubi)
Temperatura massima: letto non rigenerativo	100°C (212°F)
Temperatura massima: letto rigenerativo	60°C (140°F)
Range di pH	0 ÷ 14

Condizioni di esercizio consigliate	
Altezza minima del letto di resina	0,6 m (24")
Portata di esercizio	20 ÷ 60 BV/h (2,5 ÷ 7,5 gpm/piedi cubi)
Limitazioni	L'esposizione prolungata a forti ossidanti, quali cloro, perossido di idrogeno e acido nitrico concentrato, degrada la struttura di base della resina e dovrebbe essere evitata

Box: LxPxH	Box: Q.tà	Box: Peso	Pallet: LxPxH	Pallet: Q.tà	Pallet: Peso

Certificati	Produttore	Settori
	Pure Resin	Industriale



Pure Resin PS400



- Resina cationica macroporosa debolmente acida, selettiva per ioni polivalenti;
- Basata sul gruppo funzionale dell'acido imminodiacetico, ha proprietà chelanti per ioni dei metalli pesanti anche in presenza di alte concentrazioni di calcio;
- Utilizzata nei processi di estrazione e recupero metalli dai minerali, nei trattamenti superficiali dei metalli, in bagni di raccolta e di scarico;
- Distribuita in sacchi da 25 litri.

Codice	Descrizione	Fam.	Sotto Fam.	Disp. Stock	
RA376	CATIONICA DEBOLE SELETTIVA IONI POLIVALENTI PURE RESIN PS400	065	300	•	

Tipiche caratteristiche fisiche e chimiche	
Struttura della matrice del polimero	Macroporosa, Stirene / DVB
Gruppo funzionale:	Imminodiacetico
Forma ionica, così come distribuita	Na+
Aspetto e stato fisico	Perline sferiche di colore bianco latte
Sfericità	95% minimo
Intervallo di grandezza di vaglio con standard americani	16 ÷ 50 mesh, a umido
Range delle dimensioni delle particelle	0,30 ÷ 1,20 mm ≥ 95
Coefficiente di uniformità	1,6 al massimo
Ritenzione idrica, forma NA+	55 ÷ 65%
Ingrossamento reversibile H+ → Na+	40% al massimo
Peso così come viene distribuito (circa)	710 ÷ 750 g/l (circa 45 libbre/piedi cubi)
Capacità di scambio totale, forma Na+	≥ 1,0 meq/ml
Range di pH	6 ÷ 11

Condizioni di esercizio consigliate	
Temperatura massima, in forma H+	100°C (212°F)
Portata di esercizio	15 ÷ 45 (m/ora)
Metodo di rigenerazione	Far passare 1 eq/l di HCl 2÷4 BV in 1÷1,5 ore, risciacquare con acqua deionizzata o acqua dolce fino a pH = 3÷4; far passare 1 eq/l di NaOH 2÷4 BV in 1,5÷2 ore, risciacquare con acqua deionizzata o acqua dolce fino a pH = 9.

Box: LxPxH	Box: Q.tà	Box: Peso	Pallet: LxPxH	Pallet: Q.tà	Pallet: Peso

Certificati	Produttore	Settori
DM174-2004	Pure Resin	Industriale



Greensand Plus



- È un mezzo filtrante utilizzato per rimuovere ferro, manganese, idrogeno solforato, arsenico e radio disciolti nell'acqua;
- Il Manganese Greensand Plus ha un rivestimento superficiale di biossido di manganese che agisce da catalizzatore per l'ossidazione riduzione di ferro e manganese;
- Il nucleo di sabbia silicea permette di resistere alle condizioni operative di acque con basso tenore di silice, TDS e durezza;
- Si raccomanda una prefiltrazione con sabbia e antracite;
- Può essere usato con rigenerazione continua o intermittente e non richiede variazioni nella portata e tempo di controlavaggio né nell'uso del rigenerante;
- La rimozione di ferro e manganese può avvenire utilizzando come ossidante il cloro, anche in presenza di manganese;
- Non viene fornito in forma rigenerata; prima della messa in servizio è necessario rigenerarlo con una soluzione di permanganato di potassio a contatto per almeno 4 ore. E' suggerito un livello di rigenerazione di 4 grammi di permanganato per litro di GREENSAND PLUS. Prima della messa in servizio risciacquare ogni traccia residua di permanganato;
- Dosaggio Cl₂ (mg/l) = 1 mg/l Fe + 3 mg/l Mn + 6 mg/l H₂S + 8 mg/l NH₃ per funzionamento in continuo;
- Disponibile in sacchi da 14,2 litri.

Codice	Descrizione	Fam.	Sotto Fam.	Disp. Stock	
RA074	MANGANESE GREENSAND PLUS CONF DA 14,2 LT	065	315	•	

Caratteristiche fisiche		Condizioni operative	
Colore	nero	pH range	6,2 ÷ 8,8
Peso specifico (g/l)	2400	Portata esercizio continuo/intermittente (m ³ /h m ²)	12 ÷ 29
Densità apparente (g/l)	1410	Portata controlavaggio @13°C (m ³ /h m ²)	30
Granulometria (mm)	0,30 ÷ 0,35	Espansione in controlavaggio (%)	35 ÷ 40
Coefficiente di uniformità	1,6	Perdita di carico (psi)	10 ÷ 18

Linee guida operative consigliate:	Rigenerazione intermittente	Rigenerazione continua	
Altezza di strato minima (mm)	750 per colonna singola; 380 per duplex	Altezza di strato minima (mm)	500 di Greensand Plus e 380 di Antracite
Durata di controlavaggio	10 minuti (o finché arriva acqua pulita)	Durata di controlavaggio	10 minuti (o finché arriva acqua pulita)
Dosaggio di rigenerante con 6,5% di Ipoclorito di Sodio	65 litri / m ³ diluiti in circa 25 litri d'acqua dosati per 30 ÷ 40 minuti		
Dosaggio di rigenerante con 12% di Ipoclorito di Sodio	25 litri / m ³ diluiti in circa 25 litri d'acqua dosati per 30 ÷ 40 minuti		

Box: LxPxH	Box: Q.tà	Box: Peso	Pallet: LxPxH	Pallet: Q.tà	Pallet: Peso

Certificati	Produttore	Settori
NSF61		Domestico, Commerciale, Industriale



MTM



- Composto da un nucleo granulare leggero rivestito di biossido di manganese;
- Usato per la riduzione di ferro, manganese e idrogeno solforato dell'acqua;
- Il suo rivestimento superficiale attivo ossida e precipita il ferro e manganese in soluzione, mentre il solfuro di idrogeno viene ossidato a zolfo;
- Il precipitato è filtrato dal letto granulare e eliminato dal controlavaggio;
- Rispetto ad altri mezzi filtranti utilizzati per la deferrizzazione, presenta vari vantaggi: o è efficace anche a basso pH (fino a 6,2); o la presenza di ossigeno disciolto non è essenziale; o la sua leggerezza consente portate di controlavaggio più limitate;
- Un dosaggio di cloro nell'acqua da trattare può aumentare l'efficacia dell'MTM ed estendere la durata della sua capacità ossidante;
- Richiede una rigenerazione continua o intermittente per mantenere la propria capacità ossidante, mediante una debole soluzione di permanganato di potassio. Dosaggio di KMnO₄ da 1,5 a 2 grammi per litro di MTM;
- È sempre opportuno effettuare una rigenerazione al primo avviamento del sistema.
- **ATTENZIONE:** non utilizzare il filtro senza rigenerarlo quando la sua capacità ossidante è esaurita, altrimenti si rischia di danneggiarlo riducendone la durata;
- Caratteristiche acqua in ingresso: assenza di oli e polifosfati;
- Disponibile in sacchi da 28,3 litri.

Codice	Descrizione	Fam.	Sotto Fam.	Disp. Stock	
RA071	BIOSSIDO DI MANGANESE MTM CONF. DA 28.3 LT.	065	315	•	

Caratteristiche fisiche		Condizioni operative	
Colore	marrone scuro	Altezza di strato (mm)	600 ÷ 900
Peso specifico (g/l)	2000	Portata esercizio (m ³ /h m ²)	8 ÷ 13
Densità apparente (g/l)	715	Portata controlavaggio (m ³ /h m ²)	20 ÷ 24
Granulometria (mm)	0,45	Espansione in controlavaggio (%)	20 ÷ 40
		Capacità per litro (g)	1,4 Fe o 0,7 Mn
		pH range	6,2 ÷ 8,5

Box: LxPxH	Box: Q.tà	Box: Peso	Pallet: LxPxH	Pallet: Q.tà	Pallet: Peso

Certificati	Produttore	Settori
NSF61	Clack	Domestico, Commerciale, Industriale



BIRM



- Eccellente mezzo filtrante ideale per la riduzione del ferro e del manganese disciolti nell'acqua;
- In forma granulare;
- Il ferro è normalmente presente sotto forma di bicarbonato ferroso in soluzione; il BIRM agisce come catalizzatore e accresce la reazione di ossidazione cosicché i composti ferrosi si trasformano in idrossido ferrico che precipita e può essere facilmente filtrato;
- Può essere rigenerato con un semplice controlavaggio;
- Non si consuma durante il processo di deferrizzazione;
- Disponibile in sacchi da 28,3 litri;
- Condizioni essenziali per una buona efficienza: o assenza di oli, idrogeno solforato e polifosfati nell'acqua da trattare; o pH = 6,8 ÷ 9,0 (in caso sia presente anche il manganese il pH deve essere fra 8 e 8,5); o ossigeno disciolto minimo 15% del contenuto di ferro e del 29% del contenuto di manganese; o alcalinità almeno doppia del totale di solfati e cloruri; o TOC
- ATTENZIONE: una eventuale clorazione ne riduce fortemente l'attività.

Codice	Descrizione	Fam.	Sotto Fam.	Disp. Stock	
RA072	BIRM REGULAR CONF. DA 28.3 LT.	065	315	•	

Caratteristiche fisiche		Condizioni operative	
Colore	nero	Altezza di strato (mm)	750 ÷ 900
Peso specifico (g/l)	2000	Portata esercizio (m3/h m2)	9 ÷ 13
Densità apparente (g/l)	560 ÷ 640	Portata controlavaggio (m3/h m2)	24 ÷ 30
Granulometria mesh	12 x 50	Espansione in controlavaggio (%)	20 ÷ 40
Diametro effettivo (mm)	0,48		
Coefficiente di uniformità	2,7		

Box: LxPxH	Box: Q.tà	Box: Peso	Pallet: LxPxH	Pallet: Q.tà	Pallet: Peso

Certificati	Produttore	Settori
NSF61	Clack	Domestico, Commerciale, Industriale



Pirolusite



- In granuli;
- È biossido di manganese (MnO₂) di ottima qualità e purezza ottenuto dal lavaggio, essiccazione e vagliatura di minerale selezionato per l'attività catalitica specifica;
- Utilizzata in filtri a pressione o a gravità miscelata dal 20% al 50% in volume con sabbia di opportuna granulometria (circa 0,4÷0,8 / 0,7÷1,2 mm), per la rimozione mediante ossidazione catalitica del ferro e del manganese dalle acque;
- Non richiede obbligatoriamente una rigenerazione con KMnO₄, ma è sufficiente un dosaggio di cloro che può essere in continuo o durante il controlavaggio;
- Durezza 3° ÷ 5° Mosh;
- Disponibile in sacchi da 25 kg.

Codice	Descrizione	Fam.	Sotto Fam.	Disp. Stock	
RA069	PIROLUSITE (BIOSSIDO DI MN.) CONF. 25 KG	065	315	•	

Caratteristiche Fisiche	
Colore	marrone scuro
Densità apparente (g/l)	2000
Granulometria (mm)	0,3 ÷ 0,8
Contenuto Mn (%)	80

Condizioni Operative	
Composizione	Miscelata dal 20% al 50% in volume con sabbia circa 0,4÷0,8 / 0,7÷1,2 mm
Velocità di filtrazione consigliata (m/h)	≤ 10
Velocità controlavaggio massima (m ³ /h m ²)	25
Tempo di contatto minimo (min)	6
Range pH	6,5 ÷ 8,5

Box: LxPxH	Box: Q.tà	Box: Peso	Pallet: LxPxH	Pallet: Q.tà	Pallet: Peso

Certificati	Produttore	Settori
STANDARD EN 13752	MWG	Domestico, Commerciale, Industriale



Carbone Attivo



- Il carbone attivo RA204 non è idoneo per il trattamento di acque destinate al consumo umano;
- Sono utilizzati per la riduzione di cloro, ossidanti chimici, composti clorurati e composti organici presenti nell'acqua;
- Richiedono un controlavaggio periodico per eliminare le sostanze in sospensione che si sono accumulate e ripristinare l'efficienza del letto filtrante;
- È sempre necessario un buon lavaggio del carbone all'avvio del sistema;
- In particolare i carboni attivi di origine minerale bituminosa sono accuratamente selezionati, con un processo di attivazione a temperatura controllata per ottenere una elevata superficie interna e una struttura mesoporosa ottimale per l'adsorbimento di idrocarburi, atrazina, tensioattivi e in generale di sostanze con dimensioni molecolari più grandi;
- In particolare i carboni attivi di origine vegetale (a base cocco) sono più indicati per applicazioni che stressano molto il carbone da un punto di vista meccanico, hanno una struttura microporosa ottimale per l'adsorbimento di tricloroetilene, tetracloroetilene e in generale di sostanze con dimensioni molecolari più piccole.

Codice	Descrizione	Fam.	Sotto Fam.	Disp. Stock	
RA204	SACCO 25 KG CARB. CILINDRETTI MIN. SC 45 (47 LT. CIRCA)	065	305	•	
RA201	SACCO 25 KG CARB. MIN. GAC 830 M (52 LT CIRCA)	065	305	•	
RA202	SACCO 25 KG CARB. MIN. GAC 1240 M (52 LT. CIRCA)	065	305	•	
RA212	SACCO 25 KG CARB. MIN. NORIT GAC 830 W	065	305		
RA212A	BIG BAG 500 KG CARB.MIN. NORIT GAC 830 W	065	305		
RA214	SACCO 25 KG CARB.MIN. NORIT GAC 1240 W	065	305		
RA214A	BIG BAG 500 KG CARB.MIN. NORIT GAC 1240 W	065	305		
RA206	SACCO 25 KG CARB. GAC 8X30 VEGETALE	065	305	•	
RA208	SACCO 25 KG CARB. GAC 12X40 VEGETALE	065	305	•	

Codice	Tipo	Origine	Granulo-Metria (mm)	Densità Apparente (g/l)	Bet (m ² /g)	Indice Iodio (mg/g)	Contenuto Ceneri (%)
RA204	SC45 cilindrico	Minerale	4	530	700	750	12
RA201	GAC 8x30	Minerale	0,6 ÷ 2,4	480	1100	1000	12
RA202	GAC 12x40	Minerale	0,4 ÷ 1,7	480	1100	1000	12
RA212	Norit GAC 8x30	Minerale	0,6 ÷ 2,4	500	1100	950	12
RA212A	Norit GAC 8x30	Minerale	0,6 ÷ 2,4	500	1100	950	12
RA214	Norit GAC 12x40	Minerale	0,4 ÷ 1,7	500	1100	950	12
RA214A	Norit GAC 12x40	Minerale	0,4 ÷ 1,7	500	1100	950	12
RA206	GAC 8x30	Vegetale	0,6 ÷ 2,4	500	1250	1100	3
RA208	GAC 12x40	Vegetale	0,4 ÷ 1,7	500	1250	1100	3

Condizioni Operative	
Altezza di strato (mm) (declorazione)	650 ÷ 750
Portata esercizio (m ³ /h m ²) (declorazione)	12 ÷ 15
Portata controlavaggio (m ³ /h m ²)	24 ÷ 30
Espansione in controlavaggio (%)	30 ÷ 40

Box: LxPxH	Box: Q.tà	Box: Peso	Pallet: LxPxH	Pallet: Q.tà	Pallet: Peso

Certificati	Produttore	Settori
STANDARD EN 12915-1:2004 (eccetto RA204)	MWG	Commerciale, Industriale



Carbone Attivo Acid Washed



- Carbone attivo granulare di elevata qualità prodotto tramite attivazione fisica di materia prima selezionata di origine minerale;
- E' ulteriormente lavato con acido allo scopo di ridurre il contenuto delle ceneri;
- Particolarmente efficace per la rimozione di inquinanti organici, coloranti, pesticidi, solventi clorurati ed aromatici, fenoli, tannini, cloro derivati e composti che causano cattivi odori e sapori nelle acque potabili;
- Idoneo per differenti applicazioni quali la purificazioni di acque destinate al consumo umano, la depurazione di acque reflue, di processo e dei condensati. Trova inoltre applicazione nei processi di purificazione e decolorazione di intermedi chimici e prodotti alimentari;
- Può essere riattivato termicamente una volta esaurita la propria capacità adsorbente;
- Distribuito in sacchi da 25 kg.

Codice	Descrizione	Fam.	Sotto Fam.	Disp. Stock	
RA222	SACCO 25 KG CARB. GAC 12X30 MINERALE ACID WASHED	065	305	•	

Caratteristiche Generali			
Indice di iodio	Astm D 4607	mg / g	1.000
Umidità all'imballo	Astm D 2867	%	2
Granulometria	Astm D 2862	Mesh	12 x 30
Granulometria come distribuito	12 Mesh / 30 Mesh	%	5 - 5
Indice Blu di Metilene	Cefic Dab VI	ml	18
Adsorbimento CCl4	Astm D 3467	%	60
Superficie specifica (B.E.T.)	Astm D 3663	m ² /g	1.100
Densità apparente	Astm D 2854	kg/m ³	460
Densità dopo il lavaggio e drenaggio		kg/m ³	420
Ferro (estrazione in acido)		ppm	300
Durezza	Astm D 3802	%	95
Ceneri	Astm D 2866	%	8
pH	Astm D 3838	-	neutro

Box: LxPxH	Box: Q.tà	Box: Peso	Pallet: LxPxH	Pallet: Q.tà	Pallet: Peso

Certificati	Produttore	Settori
STANDARD EN 12915	MWG	Domestico, Commerciale, Industriale



Graniglia di Quarzo



- CODICI RA049, RA050, RA051, RA052 e RA053;
- Sabbia e graniglia di quarzo monocristallino;
- Di origine alluvionale ad alto contenuto di silice;
- Selezionate per uso specifico nella filtrazione di acque per uso civile e industriale;
- In forma di grani a spigoli vivi;
- Durezza 7° Mosh.

Codice	Descrizione	Fam.	Sotto Fam.	Disp. Stock	
RA049	SABBIA DI QUARZO GRANULOMETRIA 0.4 - 0.8 CONF. 25 KG	065	310	•	
RA050	SABBIA DI QUARZO GRANULOMETRIA 0.8 - 1.2 CONF. 25 KG.	065	310	•	
RA051	SABBIA DI QUARZO GRANULOMETRIA 1 - 2 CONF. 25 KG.	065	310	•	
RA053	SABBIA DI QUARZO GRANULOMETRIA 2-3 CONF. 25 KG	065	310	•	
RA052	SABBIA DI QUARZO GRANULOMETRIA 3 - 5 CONF. 25 KG.	065	310	•	

Codice	Descrizione	Granulometria (mm)
RA049	SABBIA DI QUARZO GRANULOMETRIA 0.4 - 0.8 CONF. 25 KG	0,4 ÷ 0,8
RA050	SABBIA DI QUARZO GRANULOMETRIA 0.8 - 1.2 CONF. 25 KG.	0,8 ÷ 1,2
RA051	SABBIA DI QUARZO GRANULOMETRIA 1 - 2 CONF. 25 KG.	1,0 ÷ 2,0
RA053	SABBIA DI QUARZO GRANULOMETRIA 2-3 CONF. 25 KG	2,0 ÷ 3,0
RA052	SABBIA DI QUARZO GRANULOMETRIA 3 - 5 CONF. 25 KG.	3,0 ÷ 5,0

Caratteristiche fisiche	
colore	bianco
Peso specifico (g/l)	2650
Densità apparente (g/l)	1500
Contenuto di SiO ₂	> 96 %
Umidità	0,3 % max
Punto di fusione	1700 g/c
pH	8

Condizioni operative	
Altezza di strato (mm) (sabbia filtrante)	Condizioni operative
Portata esercizio (m ³ /h m ²)	8 ÷ 12
Portata controlavaggio (m ³ /h m ²)	30 ÷ 42
Espansione in controlavaggio (%)	5 ÷ 10

Box: LxPxH	Box: Q.tà	Box: Peso	Pallet: LxPxH	Pallet: Q.tà	Pallet: Peso

Certificati	Produttore	Settori
STANDARD EN 12904		Domestico, Commerciale, Industriale



Antracite



- Ideale per uso specifico nella filtrazione di acque per uso civile e industriale;
- Eccellente mezzo filtrante con densità inferiore alla sabbia, normalmente impiegato in filtri multimedia;
- In forma granulare;
- Selezionata per dimensione, durezza e purezza;
- L'ottima azione filtrante dell'antracite è dovuta alla forma irregolare dei grani, che permette alte velocità di filtrazione, maggiori capacità di ritenzione delle impurità e minore perdita di carico;
- Con contenuto di carbonio minimo 90 %, basso contenuto di silice, durezza 3° Mosh circa.

Condizioni operative:

- Altezza letto monostrato 600 ÷ 900 mm;
- Altezza strato superiore in letti multistrato 250 ÷ 450 mm;
- Portata di esercizio secondo condizioni specifiche;
- Portata di controlavaggio 28 ÷ 35 m³/h m²;
- Espansione 20 ÷ 30 %.

Codice	Descrizione	Fam.	Sotto Fam.	Disp. Stock	
RA060	ANTRACITE GRANULOMETRIA 0.6 - 1.0 CONF. 25 KG	065	310	•	
RA061	ANTRACITE GRANULOMETRIA 2 - 3 CONF. 25 KG.	065	310	•	
RA061A	ANTRACITE GRANULOMETRIA 2-3 BIG BAG DA 1000 KG.	065	310		

Codice	Descrizione	Granulometria (mm)
RA060	ANTRACITE GRANULOMETRIA 0.6 - 1.0 CONF. 25 KG	0,6 ÷ 1,0
RA061	ANTRACITE GRANULOMETRIA 2 - 3 CONF. 25 KG.	2,0 ÷ 3,0
RA061A	ANTRACITE GRANULOMETRIA 2-3 BIG BAG DA 1000 KG.	2,0 ÷ 3,0

Caratteristiche fisiche	
Densità apparente (g/l)	950
Densità assoluta (g/l)	1400
Umidità all'imballo	2 % max
Ceneri	4 % (±2)
Sostanze volatili	3 % (±1)
Zolfo	0,5 % max
pH	8 ÷ 10

Box: LxPxH	Box: Q.tà	Box: Peso	Pallet: LxPxH	Pallet: Q.tà	Pallet: Peso

Certificati	Produttore	Settori
STANDARD EN 12909		Domestico, Commerciale, Industriale



Calcite



- Carbonato di calcio naturale frantumato e setacciato;
- Viene utilizzato per neutralizzare in modo semplice bassi valori di pH dell'acqua;
- L'acqua acida scioglie lentamente il carbonato di calcio fino a raggiungere un pH che non sia corrosivo di rame, piombo e altri metalli presenti nelle tubazioni;
- Ha la capacità di autoregolazione, in quanto corregge il pH solo fino al raggiungimento di un livello non corrosivo. Naturalmente la durezza dell'acqua trattata con CALCITE aumenta;
- Necessita di un controlavaggio periodico del letto di CALCITE per mantenere l'efficienza;
- Il letto deve essere rabboccato mano a mano che si consuma;
- È opportuno prevedere un letto di supporto di graniglia;
- Disponibile in sacchi da 15,6 litri.

Codice	Descrizione	Fam.	Sotto Fam.	Disp. Stock	
RA073	CARBONATO DI CALCIO CALCITE CONF. DA 15.6 LT.	065	320	•	

Caratteristiche fisiche	
Colore	bianco
Peso specifico (g/l)	2700
Densità apparente (g/l)	1450
Granulometria (mm)	0,4 ÷ 1,1
Composizione	CaCO ₃ 95% minimo / MgCO ₃ 3% massimo

Condizioni operative	
Altezza di strato (mm)	600 ÷ 750
Portata esercizio (m ³ /h m ²)	7 ÷ 15
Portata controlavaggio (m ³ /h m ²)	20 ÷ 30
Espansione in controlavaggio (%)	≥ 50
pH range	5,0 ÷ 7,0

Box: LxPxH	Box: Q.tà	Box: Peso	Pallet: LxPxH	Pallet: Q.tà	Pallet: Peso

Certificati	Produttore	Settori
NSF60		Domestico, Commerciale, Industriale



Filter AG



- Biossido di silicio disidratato;
- Usato come mezzo filtrante di alta efficienza per l'eliminazione di sostanze in sospensione; Con superficie irregolare e spigoli spaccati, che forniscono un'ampia superficie filtrante e una complessa via di flusso tali da garantire una filtrazione assai efficiente;
- La perdita di carico attraverso un letto di Filter-Ag è inferiore a quella di qualunque altro mezzo filtrante;
- Grazie al suo peso leggero richiede portate di controlavaggio inferiori;
- Dopo l'installazione permettere al letto filtrante di impregnarsi per circa 12 ore prima di effettuare il controlavaggio;
- Disponibile in sacchi da 28,3 litri.

Codice	Descrizione	Fam.	Sotto Fam.	Disp. Stock	
RA059	FILTER AG - CONFEZIONE DA 28,3 LT	065	310	•	

Caratteristiche fisiche	
Colore	grigio chiaro
Peso specifico (g/l)	2250
Densità apparente (g/l)	380 ÷ 420
Granulometria (mm)	0,5 ÷ 2,0

Condizioni operative	
Altezza di strato (mm)	600 ÷ 900
Portata esercizio (m ³ /h m ²)	12 ÷ 13
Portata controlavaggio (m ³ /h m ²)	20 ÷ 24
Espansione in controlavaggio (%) del letto filtrante	20 ÷ 40
Spazio libero per l'espansione (%) del letto filtrante	≥ 50

Box: LxPxH	Box: Q.tà	Box: Peso	Pallet: LxPxH	Pallet: Q.tà	Pallet: Peso

Certificati	Produttore	Settori
NSF61	Clack	Domestico, Commerciale, Industriale



Filter AG Plus



- Mezzo filtrante naturale a base di clinoptilolite con elevata superficie filtrante e struttura microporosa usato come mezzo filtrante ad alta efficienza per l'eliminazione di sostanze in sospensione. La sua superficie irregolare e una porosità di vuoti fino a 3 micron forniscono una superficie 100 volte superiore rispetto ad una quarzite silicea;
- La bassa perdita di carico, le alte velocità di filtrazione, combinati ad una bassa frequenza di controlavaggio, permettono un risparmio sia in termini di progetto che in termini di sistemi di pompaggio assai ridotti;
- Nell'utilizzo di filtrazione di profondità su letti si può raggiungere un'efficienza di rimozione dei solidi sospesi al di sotto di 5 micron;
- Il Filter-Ag Plus può essere applicato sia in sistemi in pressione sia per sistemi a gravità;
- Disponibile in sacchi da 28,3 litri.

Codice	Descrizione	Fam.	Sotto Fam.	Disp. Stock	
RA058	FILTER AG PLUS - CONFEZIONE DA 28,3 LT	065	310	•	

Caratteristiche fisiche	
Colore	bianco
Peso specifico (g/l)	2200
Densità apparente (g/l)	800
Granulometria (mm)	0,55

Condizioni operative	
Altezza di strato (mm)	600 ÷ 1200 (ottimale 900)
Portata esercizio (m ³ /h m ²)	30 ÷ 50
Portata controlavaggio (m ³ /h m ²)	35 ÷ 45
Espansione in controlavaggio (%) del letto filtrante	30 ÷ 40
Spazio libero per l'espansione (%) del letto filtrante	≥ 50

Box: LxPxH	Box: Q.tà	Box: Peso	Pallet: LxPxH	Pallet: Q.tà	Pallet: Peso

Certificati	Produttore	Settori
NSF61	Clack	Domestico, Commerciale, Industriale



GFH (Idrossido Ferrico Granulare)



- È un mezzo adsorbente ideale per la rimozione selettiva di arsenico (sia arsenito che arsenato), fosfato, antimonio, vanadio, piombo, uranio, molibdeno e altri metalli pesanti da acque naturali;
- Non richiede una preossidazione per applicazioni di rimozione dell'arsenico. Quando il mezzo ha esaurito la sua capacità di adsorbimento deve essere rimosso e sostituito con una nuova carica di GFH;
- La semplicità del processo rende questo mezzo particolarmente interessante per piccole e medie installazioni;
- Sostanza attiva $Fe(OH)_3 + \beta-FeOOH$;
- Contenuto secco 58% ($\pm 10\%$);
- Conforme allo standard europeo EN 15029;
- Certificato secondo lo standard NSF/ANSI 61.

Caratteristiche dell'acqua da trattare

- assenza di torbidità
- potenziale redox positivo
- assenza di precipitazione di Calcio

Codice	Descrizione	Fam.	Sotto Fam.	Disp. Stock	
RA068	FILTER MEDIA GFH (GRANULAR FERRIC HYDROXIDE) FUSTO 30 KG	065	315	•	
RA068C	FILTER MEDIA GFH (GRANULAR FERRIC HYDROXIDE) BIG BAG DA 800 KG	065	315	•	

Caratteristiche fisiche (con un contenuto d'acqua del 45%)	
Densità reale (g/l)	1590
Densità apparente (g/l) controllavato	1150 ($\pm 10\%$)
Granulometria (mm)	0,2 ÷ 2,0
Superficie specifica (m ² /g) (metodo BET)	circa 300
Porosità reale (%)	72 ÷ 77
Porosità apparente (%)	22 ÷ 28
Contenuto di ferro (residuo secco)	600g / Kg ($\pm 10\%$)

Condizioni operative	
Altezza di strato (m)	0,8 ÷ 1,6
Portata specifica (m ³ /h m ²)	5 ÷ 20
Tempo di contatto (min)	3 ÷ 6
Portata controllavaggio (m ³ /h m ²)	26
Portata controllavaggio (m ³ /h m ²)	50
Perdita di carico massima (bar)	0,5
Temperatura massima di esercizio (°C)	60
Adsorbimento dell'arsenico AsO ₄ ³⁻ in processi di acqua potabile (g/kg)	1 ÷ 5

Box: LxPxH	Box: Q.tà	Box: Peso	Pallet: LxPxH	Pallet: Q.tà	Pallet: Peso

Certificati	Produttore	Settori
STANDARD EN 15029 NSF61		Domestico, Commerciale, Industriale



Ecomix



- ECOMIX è un mezzo filtrante in granuli per il trattamento dell'acqua, ideale per la riduzione delle sostanze organiche e per la rimozione di durezza, ferro, manganese, ammoniaca, in un ampio range di pH e senza aggiunta di prodotti ossidanti.
- ECOMIX è una miscela di cinque differenti materiali di alta qualità opportunamente proporzionati tra loro, di origine naturale e sintetica, che agisce come scambio ionico ed assorbimento.
- Si usa come una resina per addolcimento ed è rigenerabile con cloruro di sodio (NaCl).
- Caratteristiche acqua grezza di ampio spettro così come indicato nelle sottostanti "Tabelle concentrazioni limite".
- ECOMIX può trattare acque con elevato contenuto di Ferro, Manganese e con TDS massimo di 4000 mg/l.
- Per il calcolo della capacità ciclica del filtro, occorre considerare il solo valore di durezza dell'acqua e il potere di scambio di ECOMIX (gli altri dati, come ferro e manganese, non devono essere presi in considerazione).
- ECOMIX ha ottenuto il "WQA Gold Seal Certificate" relativamente alla compatibilità coi requisiti degli standard NSF/ANSI 44, 61 e 372.
- Densità apparente del prodotto 0,75 kg / litro.
- Confezione in sacchi da 12 litri.
- L'ECOMIX A è da preferire quando i contaminanti da rimuovere sono prevalentemente Ammoniaca, Durezza, Ferro e Manganese. e si riscontra una moderata presenza di sostanze organiche;
- L'ECOMIX C è da preferire quando i contaminanti da rimuovere sono prevalentemente Ammoniaca, Durezza, Ferro e Manganese. e si riscontra un'elevata presenza di sostanze organiche;
- L'ECOMIX P è da preferirsi quando i contaminanti da rimuovere sono prevalentemente Durezza, Ferro e Manganese.
- **Attenzione:** se si utilizza solo parte del prodotto contenuto in una confezione, bisogna assicurarsi di mescolare bene il contenuto del sacco al fine di rendere omogeneo il prodotto prima di rovesciarlo. ECOMIX è una miscela di cinque materiali con diverso peso specifico e differente granulometria, che se non ben mescolati tendono a stratificarsi.

Codice	Descrizione	Fam.	Sotto Fam.	Disp. Stock	
RA080	FILTER MEDIA ECOMIX - A (CONF.SACCO DA 12 LT.)	065	315	•	
RA081	FILTER MEDIA ECOMIX - C (CONF.SACCO DA 12 LT.)	065	315	•	
RA082	FILTER MEDIA ECOMIX - P (CONF.SACCO DA 12 LT.)	065	315	•	

Codice	Capacità Di Scambio (eq/l)	Capacità Di Scambio (g CaCO3/l)	Livello Rigenerativo (g di NaCl 100% per litro)
RA080	0,75	35	100
RA081	0,65	30	100
RA082	0,80	40	100

Certificati	Produttore	Settori
NSF44 NSF61 NSF372		Domestico, Commerciale, Industriale



Ecomix

Tabelle Concentrazioni Limite

RA080	Durezza (ppm CaCO ₃)	Fe (mg/l) (ppm)	Mn (mg/l) (ppm)	COD (ppm O ₂)	Ammoniaca (mg/l) (ppm)	TDS (ppm)
Concentrazioni limite dell'acqua in ingresso	< 750	< 15	< 3	< 20	< 4	< 4000
Qualità dell'acqua in uscita	≤ 20	< 0,3	< 0,1	< 10	< 0,5	Nessun cambiamento

RA081	Durezza (ppm CaCO ₃)	Fe (mg/l) (ppm)	Mn (mg/l) (ppm)	COD (ppm O ₂)	Ammoniaca (mg/l) (ppm)	TDS (ppm)
Concentrazioni limite dell'acqua in ingresso	< 750	< 10	< 3	< 20	< 4	< 4000
Qualità dell'acqua in uscita	≤ 20	< 0,3	< 0,1	< 4	< 0,5	Nessun cambiamento

RA082	Durezza (ppm CaCO ₃)	Fe (mg/l) (ppm)	Mn (mg/l) (ppm)	COD (ppm O ₂)	Ammoniaca (mg/l) (ppm)	TDS (ppm)
Concentrazioni limite dell'acqua in ingresso	< 750	< 10	< 3	N.A	N.A	< 4000
Qualità dell'acqua in uscita	≤ 20	< 0,3	< 0,1	N.A	N.A	Nessun cambiamento

Condizioni Operative		Unità Di Misura
Temperatura massima di esercizio	40	°C
pH range	5 ÷ 9	
Altezza di strato minima	500	mm
Altezza di strato consigliata	800	mm
Portata di esercizio	10 ÷ 25	m ³ /h m ²
Portata di controlavaggio (15÷20 min)	10 ÷ 15	m ³ /h m ²
Portata di rigenerazione (45÷65 min)	3 ÷ 5	m ³ /h m ²
Cloro attivo		mg/l (ppm)
Volume libero nella bombola	≥ 40	%

Applicazioni Consigliate

	8x35	8x44	10x35	10x54	12x52	13x54	14x65	16x65	21x60
Volume di Ecomix (litri)	16	20	24	36	48	60	72	96	144
Capacità di flusso (m ³ /h)@25 m/h	0,8	0,8	1,2	1,2	1,8	2,0	2,5	3,0	5,5
Capacità di scambio (kg CaCO ₃)	0,56	0,7	0,8	1,3	1,7	2,1	2,5	3,3	5,0
Richiesta sale (kg)	1,6	2,0	2,4	3,6	4,8	6,0	7,2	9,6	14,4
Portata di controlavaggio (m ³ /h)	0,4	0,4	0,6	0,6	0,9	1,1	1,2	1,6	2,7



Corosex

- Il Corosex è ideale per essere usato in filtri per neutralizzare l'acidità dell'acqua aumentando il valore del pH;
- Neutralizzando l'anidride carbonica libera presente in acqua, il Corosex può correggere l'acidità dell'acqua e renderla meno corrosiva. Corosex, essendo un ossido di magnesio altamente reattivo, viene utilizzato più efficacemente dove la correzione del pH è sostanziale o per alte portate. La correzione del pH e il consumo del mezzo filtrante sono influenzati da una serie di variabili della chimica dell'acqua. Essendo solubile, il Corosex lentamente si dissolve e dovrà essere reintegrato periodicamente;
- L'ossido di magnesio può neutralizzare l'acidità cinque volte di più del carbonato di calcio. Ciò consente di ridurre l'uso di sostanze chimiche per ottenere la stessa correzione di pH. Si prega di notare che in determinate condizioni di basse portate, il Corosex potrebbe sovraccorreggere il pH e creare condizioni altamente basiche;
- In determinate condizioni di durezza, la correzione del pH può causare la precipitazione di minerali dalla soluzione, con conseguente cementazione o solidificazione del letto del Corosex. Con una durezza superiore a 9 °F generalmente si raccomanda un servizio in Upflow. Utilizzare sempre un filtro in-line a monte di un sistema di flusso Upflow per impedire l'intasamento dell'impianto;
- L'ossido di magnesio del Corosex neutralizza l'acqua, facendo aumentare la durezza: potrebbe così rendersi necessario un addolcitore dopo il filtro neutralizzante;
- Il Corosex può essere efficacemente combinato con la Calcite per abbinare le proprietà di neutralizzazione di alte portate del Corosex, insieme alle proprietà di lente reazioni di basse portate della Calcite, riducendo eventualmente le elevate proprietà basiche dovute alla sovracorrezione;
- Elevato livello di attività e alta velocità di correzione consentono grandi portate;
- Elevate prestazioni consentono un minor utilizzo di prodotti chimici;
- Disponibile in sacchi da 18,7 litri.
- Il servizio in Downflow è generalmente soddisfacente per acque con una durezza inferiore a 9 °F o dove è combinato con la Calcite (almeno al 50%). Il servizio in Upflow è generalmente raccomandato con durezza superiore a 9 °F per evitare la cementazione del letto di Corosex;
- Utilizzare distributori progettati per applicazioni Upflow;
- Si raccomanda un letto di ghiaia di supporto;
- Controllavare frequentemente per evitare possibili cementazioni;
- Massimo utilizzo 100 mg/l.

Codice	Descrizione	Fam.	Sotto Fam.	Disp. Stock	
RA075	COROSEX CONF. DA 18.7 LT	065	315	•	

Caratteristiche fisiche	
Colore	Bianco marroncino
Peso specifico (g/l)	3600
Densità apparente (g/l)	1200
Granulometria (mm)	1,4
Coefficiente di uniformità	1,7
Composizione	MgO 97% min.
Mesh size	6 x 16

Condizioni operative	
Altezza di strato (mm)	600 ÷ 750
Portata di esercizio (m³/h m²)	12 ÷ 15
Portata di controlavaggio (m³/h m²)	25 ÷ 30
Espansione in controlavaggio (%)	≥ 50
pH range	4,5 ÷ 6,0

Box: LxPxH	Box: Q.tà	Box: Peso	Pallet: LxPxH	Pallet: Q.tà	Pallet: Peso

Certificati	Produttore	Settori
NSF60	Clack	Domestico, Commerciale, Industriale

EUROTROL®

WATER TREATMENT COMPONENTS



Componenti osmosi domestica

INDICE



Filtri In-Line



- Ideali per la filtrazione dell'acqua ad uso domestico;
- Con attacchi 1/4" NPT F;
- Pressione massima pari a 100 psi (7 bar);
- Temperatura massima pari a 35°C.

Codice	Descrizione	Fam.	Sotto Fam.	Disp. Stock	
DE028	CARTUCCIA IN-LINE CARBONE ATTIVO 10" x 2"	030	175	•	
DE029	CARTUCCIA IN-LINE SEDIMENTI 10" x 2"	030	175	•	

Codice	Diametro (pollici)	Lunghezza (pollici)	Mezzo Filtrante	Portata (gpm)
DE028	2"	10"	Carbone attivo di origine vegetale	0,75
DE029	2"	10"	Sedimenti	0,75

Box: LxPxH	Box: Q.tà	Box: Peso	Pallet: LxPxH	Pallet: Q.tà	Pallet: Peso

Certificati	Produttore	Settori
DM174-2004	MWG	Domestico

Codice	Descrizione	Fam.	Sotto Fam.	Disp. Stock	
DE030	CARTUCCIA IN-LINE CARBONE ATTIVO 11" x 2.1/2"	030	175	•	
DE031	CARTUCCIA IN-LINE SEDIMENTI 11" x 2.1/2"	030	175	•	

Codice	Diametro (pollici)	Lunghezza (pollici)	Mezzo Filtrante	Portata (gpm)
DE030	2½"	11"	Carbone attivo di origine vegetale	1,00
DE031	2½"	11"	Sedimenti	1,00

Box: LxPxH	Box: Q.tà	Box: Peso	Pallet: LxPxH	Pallet: Q.tà	Pallet: Peso

Certificati	Produttore	Settori
DM174-2004	MWG	Domestico



Clips

Clips di Fissaggio: In polipropilene - Di colore bianco.



Codice	Descrizione	Fam.	Sotto Fam.	Disp. Stock	
DE033	CLIP SINGOLA 2"	030	175	•	
DE034	CLIP SINGOLA 2.5	030	175	•	
DE006	CLIPS SINGOLA 3"	030	175	•	

Codice	Descrizione	Diametro (mm)
DE033	CLIP SINGOLA 2"	50
DE034	CLIP SINGOLA 2.5	60
DE006	CLIPS SINGOLA 3"	90

Certificati	Produttore	Settori
		Domestico



Clips di Fissaggio Doppie: In polipropilene - Di colore bianco.

Codice	Descrizione	Fam.	Sotto Fam.	Disp. Stock	
DE035	CLIP DOPPIA 2" x 2.5"	030	175	•	
DE036	CLIP DOPPIA 2.1/2"x2.1/2"	030	175	•	

Codice	Descrizione	Diametro (mm)
DE035	CLIP DOPPIA 2" x 2.5"	50 x 60
DE036	CLIP DOPPIA 2.1/2"x2.1/2"	60 x 60

Certificati	Produttore	Settori
		Domestico



Pressostati MWG



- Pressostato contatti NO; - Con attacchi 1/4" GAS; - Corpo in acciaio INOX; - Diaframma in NBR; - Tensione massima = 42 V; - Corrente massima = 4 A; - Pressione massima di esercizio = 150 bar; - Range temperatura di esercizio = - 40 ÷ + 100°C; - Classe di protezione IP54..

Codice	Descrizione	Fam.	Sotto Fam.	Disp. Stock	
DH571	PRESSOSTATO MWG 1-10 BAR	030	175	•	
DH573	PRESSOSTATO MWG 1-20 BAR	030	175	•	
DH575	PRESSOSTATO MWG 20-50 BAR	030	175	•	

Codice	Descrizione	Tolleranze
DH571	PRESSOSTATO MWG 1-10 BAR	± 0,5 bar
DH573	PRESSOSTATO MWG 1-20 BAR	± 1 bar
DH575	PRESSOSTATO MWG 20-50 BAR	± 2 bar

Box: LxPxH	Box: Q.tà	Box: Peso	Pallet: LxPxH	Pallet: Q.tà	Pallet: Peso

Certificati	Produttore	Settori
DM174-2004 CE	MWG	Domestico, Commerciale, Industriale

Pompe Booster MWG per Osmosi Inversa



- Ideali per sistemi residenziali osmosi inversa;
- A membrana;
- Trasformatore da ordinare separatamente;
- Con attacchi IN/OUT 3/8" F.

Codice	Descrizione	Fam.	Sotto Fam.	Disp. Stock	
DH501	POMPA BOOSTER M100G 1.1 LPM 24VDC 1.2A	030	175	•	
DH503	POMPA BOOSTER L200G 1.6 LPM 24VDC 1.6A	030	175	•	
DH505	POMPA BOOSTER L400G 2.6 LPM 24VDC 2.5A	030	175	•	

Codice	Codice Trasformatore	Pressione di Ingresso (psl)	Pressione di lavoro (psl)	Portata a 70 psi (l/min)	Corrente Nominale (A)	Corrente a 70 psi (A)
DH501	DH531	30	60 ÷ 80	≥ 1,1	1,8	≤ 1,2
DH503	DH533	30	60 ÷ 80	≥ 1,6	2,2	≤ 1,6
DH505	DH535	30	70 ÷ 90	≥ 2,6	3,6	≤ 2,5

Box: LxPxH	Box: Q.tà	Box: Peso	Pallet: LxPxH	Pallet: Q.tà	Pallet: Peso

Certificati	Produttore	Settori
DM174-2004 CE	MWG	Domestico

Trasformatori

Codice	Descrizione	Fam.	Sotto Fam.	Disp. Stock	
DH531	TRASFORMATORE 24VDC 2A	030	175	•	
DH533	TRASFORMATORE 24VDC 2.5A	030	175	•	
DH535	TRASFORMATORE 24VDC 4A	030	175	•	

Box: LxPxH	Box: Q.tà	Box: Peso	Pallet: LxPxH	Pallet: Q.tà	Pallet: Peso

Certificati	Produttore	Settori
CE		Domestico



Elettrovalvole MWG



- A 2 vie NC ad azione diretta; - Corpo in materiale plastico; - O-ring in EPDM; - Molla in acciaio AISI304; - Range temperature dell'acqua = 4°C ÷ 120°C; - Range temperatura ambiente = -10°C ÷ +40°C; - Range di pressione = 0 ÷ 8 bar; - Classe di protezione IP65; - Con attacchi 1/4" NPT; - Con diametro orifizio pari a 2,5 mm.

Codice	Descrizione	Fam.	Sotto Fam.	Disp. Stock	
DH601	ELETTROVALVOLA MWG PLASTICA NC 1/4" NPT 24V DC	030	175	•	
DH603	ELETTROVALVOLA MWG PLASTICA NC 1/4" NPT 24V AC	030	175	•	

Codice	Descrizione	Alimentazione
DH601	ELETTROVALVOLA MWG PLASTICA NC 1/4" NPT 24V DC	24 V DC
DH603	ELETTROVALVOLA MWG PLASTICA NC 1/4" NPT 24V AC	220 V AC

Certificati	Produttore	Settori
DM174-2004 CE	MWG	Domestico



- A 2 vie NC ad azione diretta; - Corpo in ottone; - O-ring in EPDM; - Range temperature dell'acqua = 4°C ÷ 120°C; - Classe di protezione IP65; - Con attacchi filettati GAS.

Codice	Descrizione	Fam.	Sotto Fam.	Disp. Stock	
DH611	ELETTROVALVOLA MWG OTTONE NC 1/4" GAS 24V DC	030	175	•	
DH615	ELETTROVALVOLA MWG OTTONE NC 3/8" GAS 220V AC 5 BAR	030	175	•	

Codice	Diametro Orifizio (mm)	Pressione Massima di Esercizio (bar)
DH611	5	5
DH615	5	5

Certificati	Produttore	Settori
DM174-2004 CE	MWG	Domestico, Commerciale, Industriale



- A 2 vie NC ad azione indiretta; - Corpo in ottone; - O-ring in EPDM; - Range temperature dell'acqua = 4°C ÷ 120°C; - Classe di protezione IP65; - Con attacchi filettati GAS;

Codice	Descrizione	Fam.	Sotto Fam.	Disp. Stock	
DH621	ELETTROVALVOLA MWG OTTONE NC 3/8" GAS 220V AC 16 BAR	030	175	•	
DH623	ELETTROVALVOLA MWG OTTONE NC 1/2" GAS 220V AC	030	175	•	
DH625	ELETTROVALVOLA MWG OTTONE NC 3/4" GAS 220V AC	030	175	•	
DH627	ELETTROVALVOLA MWG OTTONE NC 1" GAS 220V AC	030	175	•	
DH629	ELETTROVALVOLA MWG OTTONE NC 1 1/4" GAS 220V AC	030	175	•	
DH631	ELETTROVALVOLA MWG OTTONE NC 1 1/2" GAS 220V AC	030	175	•	
DH633	ELETTROVALVOLA MWG OTTONE NC 2" GAS 220V AC	030	175	•	

Codice	Diametro Orifizio (mm)	Pressione Massima di Esercizio (bar)
DH621	15	16
DH623	15	16
DH625	20	16
DH627	25	16
DH629	35	16
DH631	35	16
DH633	50	16

Certificati	Produttore	Settori
DM174-2004 CE	MWG	Domestico, Commerciale, Industriale



Presa Acqua con Rubinetto

Presa acqua con rubinetto

- Ideali per sistemi filtrazione e osmosi inversa domestici; - Per tubazione attacchi 1/2" M/F o 3/8" M/F; - Con connessione per tubo flessibile 1/4" o 3/8" o 5/16"; - In ottone.



Codice	Descrizione	Fam.	Sotto Fam.	Disp. Stock	
DE039	RACC.DI PRESA ACQUA CON VALVOLA 1/2" MFx1/4 TUBO	030	175	•	
DE050	RACC.DI PRESA ACQUA CON VALV. 1/2" MF X 3/8 TUBO	030	175	•	
DE050A	RACC.DI PRESA ACQUA CON VALV. 1/2" MF X 5/16" TUBO	030	175	•	
DE039A	RACCORDO DI PRESA ACQUA CON VALVOLA 3/8" M/F x 1/4" TUBO	030	175	•	

Prese Acqua e Scarico per Sistemi Osmosi

Ideali per sistemi filtrazione e osmosi inversa domestici.
Raccordo di scarico concentrato - In ABS di colore nero



Codice	Descrizione	Fam.	Sotto Fam.	Disp. Stock	
DE040	PRESA A STAFFA DI SCARICO 1/4" TUBO	030	175	•	
DE049	PRESA A STAFFA DI SCARICO 1/4" F NPT	030	175	•	

Preso d'acqua a deviatore con collare girevole

- Con attacco per tubo 1/4"; - In ottone cromato.



Codice	Descrizione	Fam.	Sotto Fam.	Disp. Stock	
DE042	PRESA ACQUA A DEVIATORE 1/4" TUBO	030	175	•	

Adattatore 15/16" - 27 X 55/64" - 27

- Con spessore pari a 8 mm; - In ottone cromato.



Codice	Descrizione	Fam.	Sotto Fam.	Disp. Stock	
DE043	ADATTATORE 15/16" X 55/64"	030	175	•	



Raccordi Tipo Jaco

- Adatti per la realizzazione di sistemi domestici di filtrazione o osmosi inversa; - In polipropilene; - Di colore bianco.

Raccordi Diritti

Codice	Descrizione	Fam.	Sotto Fam.	Disp. Stock	
DE063	RACCORDO DIRITTO 1/8"NPT x 1/4"TUBO	030	175	•	
DE064	RACCORDO DIRITTO 1/4"NPT x 1/4"TUBO	030	175	•	
DE068	RACCORDO DIRITTO 1/4" F NPT X1/4" TUBO	030	175	•	
DE069	RACCORDO DIRITTO 3/8" NPT X1/4" TUBO	030	175	•	

Raccordi a Gomito

Codice	Descrizione	Fam.	Sotto Fam.	Disp. Stock	
DE060	RACCORDO GOMITO 1/8" NPT x 1/4" TUBO	030	175	•	
DE062	RACCORDO GOMITO 1/8"FNPT x 1/4" TUBO	030	175	•	
DE061	RACCORDO GOMITO 1/4" NPT x 1/4" TUBO	030	175	•	
DE070	RACCORDO GOMITO 3/8" NPT X 1/4"TUBO	030	175	•	

Raccordi a T

Codice	Descrizione	Fam.	Sotto Fam.	Disp. Stock	
DE065	RACCORDO TE 1/4"NPT LATERALE x 1/4" TUBO	030	175	•	
DE066	RACCORDO TE 1/4"NPT CENTRALE x 1/4" TUBO	030	175	•	
DE067	RACCORDO TE INTERMEDIO 1/4" TUBO	030	175	•	





Presa Acqua con Rubinetto Autoperforante



- Ideali per sistemi filtrazione e osmosi inversa domestici; - Adatta per tubazioni in rame; - Con attacco per tubo 1/4"; - In ottone con adattatore in alluminio.

Codice	Descrizione	Fam.	Sotto Fam.	Disp. Stock	
DE041	RACCORDO DI PRESA ACQUA 1/4" TUBO	030	175	•	

Regolatori Flusso



Regolatori di flusso in-line

- Attacco rapido per tubo 1/4".

Codice	Descrizione	Fam.	Sotto Fam.	Disp. Stock	
DE105	IN LINE FLOW RESTRICTOR 150 MLM - 1/4" TUBO	030	175	•	
DE106	IN LINE FLOW RESTRICTOR 300 MLM - 1/4" TUBO	030	175	•	
DE107	IN LINE FLOW RESTRICTOR 400 MLM - 1/4" TUBO	030	175	•	
DE108	IN LINE FLOW RESTRICTOR 550 MLM - 1/4" TUBO	030	175	•	
DE109	IN LINE FLOW RESTRICTOR 600 MLM - 1/4" TUBO	030	175	•	
DE110	IN LINE FLOW RESTRICTOR 800 MLM - 1/4" TUBO	030	175	•	

Codice	Portata A 60 psi (gpd)	Portata A 60 psi (ml/min)
DE105	60	150
DE106	115	300
DE107	150	400
DE108	208	550
DE109	227	600
DE110	300	800



Raccordo a gomito

- Raccordo a gomito 1/8" x 1/4" tubo con inserto check-valve in AISI.

Codice	Descrizione	Fam.	Sotto Fam.	Disp. Stock	
DE079	GOMITO 1/8"X1/4" TUBO CON INSERTO CHECK VALVE ACCIAIO	030	175	•	



Check Valve

- In AISI 1/8" x 1/8".

Codice	Descrizione	Fam.	Sotto Fam.	Disp. Stock	
DE048	CHECK-VALVE S.S. 1/8" NPT	030	175	•	



Valvola a Sfera a Gomito

- In materiale plastico; - Di colore bianco; - Con attacchi 1/4" F NPT x 1/4" tubo.

Codice	Descrizione	Fam.	Sotto Fam.	Disp. Stock	
DE052	VALVOLA A SFERA A GOMITO 1/4" F NPT x 1/4" TUBO	030	175	•	



Valvola Shut-Off a Due Vie

- In materiale ABS; - Di colore bianco; - Con attacchi per tubo 1/4"; - Pressione massima pari a 125 psi (8,5 bar).

Codice	Descrizione	Fam.	Sotto Fam.	Disp. Stock	
DE038	VALVOLA SHUT-OFF 1/4" TUBO	030	175	•	



Contaltri Meccanico

- A scala regolabile; - Con blocco acqua ad esaurimento precarica; - Con capacità 7000 litri; - Attacchi 1/4" NPT; - Pressione operativa 1 ÷ 8,5 bar; - In materiale ABS, di colore nero.

Codice	Descrizione	Fam.	Sotto Fam.	Disp. Stock	
DE080	CONTATORE CON BLOCCO 1/4" NPT	030	175	•	



Serbatoi di Stoccaggio

Serbatoio di stoccaggio in PP

- A membrana;
- Pressurizzato;
- Ideale per acqua osmotizzata;
- Di colore bianco;
- Con attacco ¼" NPT;
- Pressione minima di esercizio = 1 bar.

Codice	Descrizione	Fam.	Sotto Fam.	Disp. Stock	
DE032	SERBATOIO STOCCAGGIO RO IN PP/ACCIAIO 12 LT.	030	175	•	
DE051	SERBATOIO STOCCAGGIO RO IN PLASTICA 16 LT.	030	175	•	

Codice	Diametro (mm)	Altezza (mm)	P Max (bar)
DE032	240	370	7,0
DE051	260	400	3,5

Box: LxPxH	Box: Q.tà	Box: Peso	Pallet: LxPxH	Pallet: Q.tà	Pallet: Peso

Certificati	Produttore	Settori
NSF58 CE		Domestico



Serbatoio di stoccaggio in acciaio

- A membrana;
- Pressurizzato;
- Ideale per acqua osmotizzata;
- In acciaio verniciato, di colore bianco;
- Con attacco 1" BSPP femmina;
- Con prolunga filettata M 1" x ¼", completa di valvola a sfera a gomito con attacco ¾" tubo;
- Pressione minima di esercizio = 1 bar;
- Pressione massima di esercizio = 7 bar.

Codice	Descrizione	Fam.	Sotto Fam.	Disp. Stock	
DE096	SERBATOIO STOCCAGGIO RO IN ACCIAIO 41 LT.	030	175	•	
DE097	SERBATOIO STOCCAGGIO R.O. IN ACCIAIO 75 LT.	030	175	•	

Codice	Diametro (mm)	Altezza (mm)
DE096	390	575
DE097	390	770

Box: LxPxH	Box: Q.tà	Box: Peso	Pallet: LxPxH	Pallet: Q.tà	Pallet: Peso

Certificati	Produttore	Settori
NSF58 CE		Domestico



Gruppo Compatto Osmosi

Gruppo compatto osmosi e relativi accessori

Codice	Descrizione	Fam.	Sotto Fam.	Disp. Stock	
DE100	GRUPPO COMPATTO R.O.	030	175	•	
DE101	MEMBRANA 50 GPD GRUPPO COMPATTO	030	175	•	
DE102A	CARTUCCIA PREFILTRO SEDIMENT/CARBON BLOCK GRUPPO COMPATTO	030	175	•	
DE103	CARTUCCIA GAC POSTFILTRO GRUPPO COMPATTO	030	175	•	



Pompa Permeato per Osmosi Residenziali



- Pompa meccanica, senza alimentazione elettrica;
- Utilizza l'energia dell'acqua di scarico del sistema osmosi per aumentare la pressione operativa netta sulla membrana, eliminando gli effetti negativi della contropressione che si crea sulla membrana man mano che il serbatoio di stoccaggio si riempie;
- Adatta per sistemi osmosi domestici con serbatoio di stoccaggio pressurizzato e membrana da 35 a 100 GPD;
- In grado di migliorare fino a 5 volte il tasso di recupero del sistema, riducendo il consumo d'acqua e riducendo il tempo di riempimento del serbatoio di stoccaggio;
- Elimina la necessità della valvola shut-off.
- In polipropilene / EPDM;
- Pressione massima di esercizio pari a 6,8 bar;
- Con attacchi per tubo ¼";
- Portata massima allo scarico pari a 0,8 l/min.

Codice	Descrizione	Fam.	Sotto Fam.	Disp. Stock	
DE120	POMPA PERMEATO	030	175	•	

Accessori



Codice	Descrizione	Fam.	Sotto Fam.	Disp. Stock	
DE121	CLIPS SINGOLA POMPA PERMEATO	030	175	•	

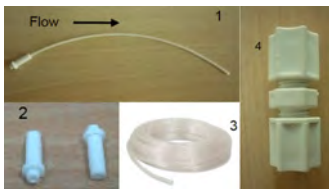

Tubo flessibile 1/4"

Codice	Descrizione	Fam.	Sotto Fam.	Disp. Stock	
DE082	TUBO PVC BIANCO 1/4" - ROTOLO 50 MT.	030	175	•	
DE083	TUBO PE BLU 1/4" - ROTOLO 50 MT.	030	175	•	
DE084	TUBO PE NERO 1/4" ROTOLO 50 MT.	030	175	•	
DE086	TUBO PE ROSSO 1/4" - ROTOLO 50 MT.	030	175	•	
DE081	TUBO PE NEUTRO 1/4" - ROTOLO 100 MT.	030	175	•	


Insero per tubo flessibile 1/4": In materiale CELCON.

Codice	Descrizione	Fam.	Sotto Fam.	Disp. Stock	
DE059	INSERTO PLASTICA PER TUBO 1/4"	030	175	•	

Flow Restrictor Linear Type



- Sistema di Regolazione Flusso a capillare per inserimento su tubo diametro 1/4" (Øe=6,35 mm);
- Fornito in lunghezza standard 200 mm e modificabile secondo necessità come da grafico allegato;
- Materiali inserto e tubo capillare rispettivamente in PP e PE;
- Pressione di esercizio da 2 a 8 bar.

Attenzione: è indispensabile che il taglio del capillare sia netto e il tubo perfettamente circolare (aiutarsi eventualmente con un punteruolo per ripristinare la forma circolare), in caso contrario il valore di portata può essere notevolmente alterato. Rispettare la direzione del flusso così come indicato nella foto 1.

Codice	Descrizione	Fam.	Sotto Fam.	Disp. Stock	
DE122	FLOW RESTRICTOR LINEAR TYPE - LG.200 MM	030	175	•	
DE124	INSERTO FLOW RESTRICTOR FRT-14P	030	175	•	
DE125	TUBO CAPILLARE ROTOLO 25 MT	030	175	•	
DE123	FLOW RESTRICTOR JACO 1/4" UNION*	030	175	•	

ITEM	Codice	Descrizione
1	DE122	FLOW RESTRICTOR LINEAR TYPE - LG.200 MM
2	DE124	INSERTO FLOW RESTRICTOR FRT-14P
3	DE125	TUBO CAPILLARE ROTOLO 25 MT
4	DE123	FLOW RESTRICTOR JACO 1/4" UNION*



Rubinetti

Rubinetto Long Reach

- In ottone cromato; - Con attacco per tubazione 1/4"; - Completi di kit di fissaggio; - Lunghezza del tubo filettato 50 mm.

Codice	Descrizione	Fam.	Sotto Fam.	Disp. Stock	
DE037	RUBINETTO A LAVELLO LONG-REACH 1/4" TUBO	030	175	•	

Certificati	Produttore	Settori
		Domestico



Rubinetto a Lavello Quarter-Turn

- In metallo e plastica cromato; - Con attacco per tubazione 1/4"; - Completo di kit fissaggio; - Con lunghezza tubo filettato 71 mm; - Materiali a contatto del fluido idonei per l'uso con acqua potabile;

Codice	Descrizione	Fam.	Sotto Fam.	Disp. Stock	
DE116	RUBINETTO A LAVELLO QUARTER - TURN 1/4" TUBO	030	175	•	

Certificati	Produttore	Settori
		Domestico



Rubinetto con Erogatore Acqua Trattata

- Monoblocco in ottone cromato; - Con beccucci orientabili; - Con attacchi acqua calda e fredda 1/2" con valvole intercettazione; - Con attacco acqua trattata 1/4" tubazione; - Completo di kit di installazione.

Codice	Descrizione	Fam.	Sotto Fam.	Disp. Stock	
DE087	RUBINETTO MONOBLOCCO CON EROGATORE ACQUA TRATTATA	030	175	•	

Certificati	Produttore	Settori
		Domestico





Manometro - Raccordi - Valvole

Manometro

- Taratura di pressione 0 ÷ 10 bar;
- Con attacco 1/8" M;
- Con diametro pari a 25 mm.

Codice	Descrizione	Fam.	Sotto Fam.	Disp. Stock	
DE077	MANOMETRO D.25 0-10 KG/CM2 1/8"	030	175	•	

Certificati	Produttore	Settori
		Domestico



Raccordo a 3 Vie Portamanometro

- In materiale plastico;
- Con attacchi 1/8" F x 1/8" M x 1/4" tubo.

Codice	Descrizione	Fam.	Sotto Fam.	Disp. Stock	
DE078	RACCORDO A 3 VIE PER MANOMETRO 1/8 F X 1/8 M X 1/4 TUBO	030	175	•	

Certificati	Produttore	Settori
		Domestico





Raccordi

- Adatti per la realizzazione di sistemi domestici di filtrazione o osmosi inversa;
- Progettati per acqua, applicazioni alimentari e aria, ma possono essere anche usati con gas selezionati, vuoto e altri liquidi;
- Conformi al D.M. n.174/2004 per materiali idonei al contatto con acque destinate al consumo umano;
- Conformi alla certificazione sanitaria ACS (per la Francia);
- In resina acetalica di colore grigio, non tossica e approvata dalla NSF; Pressione massima 16 bar a 25°C.

Raccordi Dritti Maschio

Codice	Descrizione	Fam.	Sotto Fam.	Disp. Stock	
DH005	RACCORDO DRITTO MASCHIO 1/8" NPT CON D=1/4"	030	175	•	
DH006	RACCORDO DRITTO MASCHIO 1/4" NPT CON D=1/4"	030	175	•	
DH007	RACCORDO DRITTO MASCHIO 3/8" NPT CON D=1/4"	030	175	•	
DH012	RACCORDO DRITTO MASCHIO 1/8" NPT CON D=3/8"	030	175	•	
DH013	RACCORDO DRITTO MASCHIO 1/4" NPT CON D=3/8"	030	175	•	
DH014	RACCORDO DRITTO MASCHIO 3/8" NPT CON D=3/8"	030	175	•	

Codice	A (mm)	B (mm)	Ø E (mm)	H (mm)	L (mm)
DH005	9,1	16,9	17,8	15,8	27,0
DH006	13,2	16,9	17,8	15,8	27,0
DH007	13,8	16,9	21,4	19,0	26,1
DH012	9,1	20,2	23,0	20,6	30,4
DH013	13,2	20,2	23,0	20,6	34,3
DH014	13,8	20,2	23,0	20,6	29,9

Raccordi Diritti Femmina

Codice	Descrizione	Fam.	Sotto Fam.	Disp. Stock	
DH021	RACCORDO DRITTO FEMMINA 1/8" NPT CON D=1/4"	030	175	•	
DH022	RACCORDO DRITTO FEMMINA 1/4" NPT CON D=1/4"	030	175	•	
DH023	RACCORDO DRITTO FEMMINA 1/4" NPT CON D=3/8"	030	175	•	

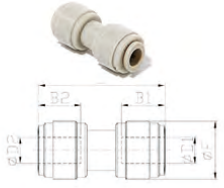
Codice	Ø P (mm)	A (mm)	B (mm)	Ø E (mm)	H (mm)	L (mm)
DH021	15,5	11,5	16,9	19,0	17	30,9
DH022	15,5	11,5	16,9	21,5	19	30,9
DH023	20,0	11,5	20,2	21,5	19	34,2

Raccordi a Gomiti Maschio

Codice	Descrizione	Fam.	Sotto Fam.	Disp. Stock	
DH033	RACCORDO GOMITO MASCHIO 1/8" NPT CON D=1/4"	030	175	•	
DH034	RACCORDO GOMITO MASCHIO 1/4" NPT CON D=1/4"	030	175	•	
DH035	RACCORDO GOMITO MASCHIO 3/8" NPT CON D=1/4"	030	175	•	
DH038	RACCORDO GOMITO MASCHIO 1/4" NPT CON D=3/8"	030	175	•	
DH039	RACCORDO GOMITO MASCHIO 3/8" NPT CON D=3/8"	030	175	•	

Codice	Ø P (mm)	A (mm)	B (mm)	E (mm)	H (mm)	L (mm)
DH033	15,5	9,1	16,9	26,4	11,0	25,6
DH034	15,5	13,2	16,9	31,9	11,0	27,0
DH035	15,5	13,8	16,9	32,7	11,0	28,9
DH038	20,0	13,2	20,2	35,2	14,3	31,8
DH039	20,0	13,8	20,2	35,8	14,3	33,9




Raccordi Intermedi Diritti

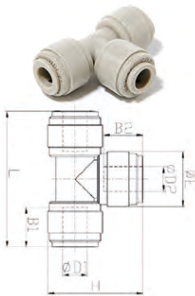
Codice	Descrizione	Fam.	Sotto Fam.	Disp. Stock	
DH073	INTERMEDIO DRITTO 1/4" - 1/4"	030	175	•	
DH075	INTERMEDIO DRITTO 3/8" - 3/8"	030	175	•	
DH079	INTERMEDIO DRITTO 3/8" - 1/4"	030	175	•	

Codice	B1 (mm)	B2 (mm)	Ø E (mm)	L (mm)
DH073	16,9	16,9	15,5	36,2
DH075	20,2	20,2	20,0	42,9
DH079	20,2	16,9	20,0	42,1


Raccordi Intermedi a Gomito

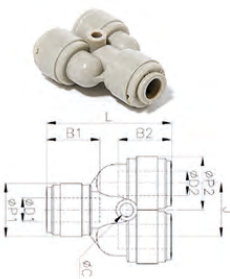
Codice	Descrizione	Fam.	Sotto Fam.	Disp. Stock	
DH083	INTERMEDIO A GOMITO 1/4" - 1/4"	030	175	•	
DH085	INTERMEDIO A GOMITO 3/8" - 3/8"	030	175	•	

Codice	B1 (mm)	B2 (mm)	Ø E 1 (mm)	Ø E 2 (mm)	L (mm)	H (mm)
DH083	16,9	16,9	15,5	15,5	28,8	28,8
DH085	20,2	20,2	20,0	20,0	35,9	35,9


Raccordi Intermedi a T

Codice	Descrizione	Fam.	Sotto Fam.	Disp. Stock	
DH093	INTERMEDIO A T 1/4" - 1/4" - 1/4"	030	175	•	
DH095	INTERMEDIO A T 3/8" - 3/8" - 3/8"	030	175	•	

Codice	B1 (mm)	B2 (mm)	B3 (mm)	Ø E (mm)	L (mm)	H (mm)
DH093	16,9	16,9	16,9	15,5	42,0	28,8
DH095	20,2	20,2	20,2	20,0	51,8	35,9


Raccordi Intermedi A Y

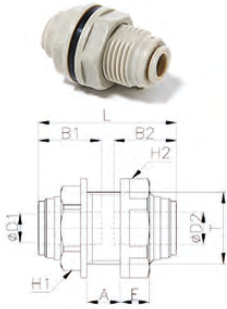
Codice	Descrizione	Fam.	Sotto Fam.	Disp. Stock	
DH103	INTERMEDIO A Y 1/4" - 1/4" - 1/4"	030	175	•	
DH105	INTERMEDIO A Y 3/8" - 3/8" - 3/8"	030	175	•	

Codice	B1 (mm)	B2 (mm)	Ø P1 (mm)	Ø P2 (mm)	L (mm)	J (mm)	C (mm)
DH103	16,9	16,9	15,5	15,5	38,8	15,5	3,3
DH105	20,2	20,2	20,0	20,0	46,4	20,0	4,5



Raccordi

Raccordi Passaparete



Codice	Descrizione	Fam.	Sotto Fam.	Disp. Stock	
DH052	RACCORDO PASSAPARETE 1/4" - 1/4"	030	175	•	
DH054	RACCORDO PASSAPARETE 3/8" - 3/8"	030	175	•	

Codice	T	B1 (mm)	B2 (mm)	H1 (mm)	H2 (mm)	L (mm)
DH052	M17	16,9	16,9	19	21	35,7
DH054	M24	20,2	20,2	24	25,5	42,4

Raccordi A Gomito con Codolo



Codice	Descrizione	Fam.	Sotto Fam.	Disp. Stock	
DH063	RACCORDO A GOMITO CON CODOLO 1/4" - 1/4"	030	175	•	
DH065	RACCORDO A GOMITO CON CODOLO 3/8" - 3/8"	030	175	•	
DH067	RACCORDO A GOMITO CON CODOLO 3/8" - 1/4"	030	175	•	

Codice	Ø P (mm)	A (mm)	B (mm)	E (mm)	L (mm)
DH063	15,5	21,0	16,9	34,8	25,1
DH065	20,0	24,8	20,2	43,2	31,4
DH067	17,6	22,5	17,5	38,3	27,7

Raccordi Intermedi Diritti



Codice	Descrizione	Fam.	Sotto Fam.	Disp. Stock	
DH073	INTERMEDIO DRITTO 1/4" - 1/4"	030	175	•	
DH075	INTERMEDIO DRITTO 3/8" - 3/8"	030	175	•	
DH079	INTERMEDIO DRITTO 3/8" - 1/4"	030	175	•	

Codice	B1 (mm)	B2 (mm)	Ø E (mm)	L (mm)
DH073	16,9	16,9	15,5	36,2
DH075	20,2	20,2	20,0	42,9
DH079	20,2	16,9	20,0	42,1

Regolatori di Flusso Passaparete in Linea

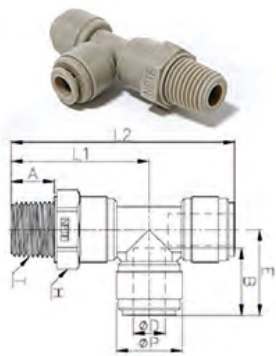


Codice	Descrizione	Fam.	Sotto Fam.	Disp. Stock	
DH157	REGOLATORE DI FLUSSO PASSAPARETE IN LINEA CON D=1/4"	030	175	•	
DH158	REGOLATORE DI FLUSSO PASSAPARETE IN LINEA CON D=3/8"	030	175	•	

Codice	T	Ø P (mm)	A (mm)	B (mm)	E1 (mm)	E2 (mm)	H (mm)	L min (mm)	L max (mm)
DH157	M12	15,5	5,0	16,9	22,2	44,4	16	45,5	50,4
DH158	M15	20,0	6,0	19,8	26,1	52,1	19	52,7	58,4



Raccordi

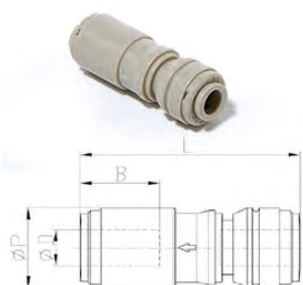


- Adatti per la realizzazione di sistemi domestici di filtrazione o osmosi inversa;
- Progettati per acqua, applicazioni alimentari e aria, ma possono essere anche usati con gas selezionati, vuoto e altri liquidi;
- Conformi al D.M. n.174/2004 per materiali idonei al contatto con acque destinate al consumo umano;
- Conformi alla certificazione sanitaria ACS (per la Francia);
- In resina acetalica di colore grigio, non tossica e approvata dalla NSF;
- Pressione massima 16 bar a 25°C.

Raccordi a T Laterale Girevole Maschio NPTF

Codice	Descrizione	Fam.	Sotto Fam.	Disp. Stock	
DH122	T LATERALE GIREVOLE MASCHIO 1/4" NPT CON D=1/4"	030	175	•	
DH124	T LATERALE GIREVOLE MASCHIO 3/8" NPT CON D=3/8"	030	175	•	

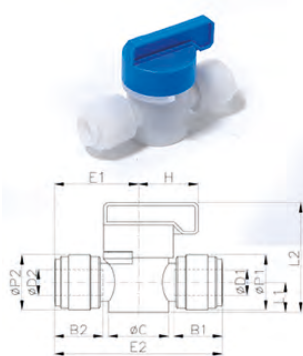
Codice	Ø P (mm)	A (mm)	B (mm)	E (mm)	H (mm)	L ¹ (mm)	L ² (mm)
DH122	15,5	13,2	16,9	21,0	17,46	36,9	57,9
DH124	20,0	13,0	20,2	25,9	21,4	41,8	67,7



Valvole di non Ritorno

Codice	Descrizione	Fam.	Sotto Fam.	Disp. Stock	
DH131	VALVOLA DI NON RITORNO 1/4"	030	175	•	
DH133	VALVOLA DI NON RITORNO 3/8"	030	175	•	

Codice	Ø P (mm)	B (mm)	L (mm)
DH131	15,5	16,1	45,5
DH133	20,0	19,5	57,8



Valvole Manuali a Due Vie

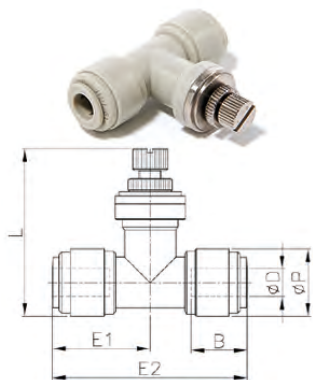
Codice	Descrizione	Fam.	Sotto Fam.	Disp. Stock	PrezzoEuro
DH141	VALVOLA MANUALE 2 VIE CON D=1/4"	030	175	•	
DH143	VALVOLA MANUALE 2 VIE CON D=3/8"	030	175	•	

Codice	Per Tubazione Ø D1 (pollici)	Per Tubazione Ø D2 (pollici)	B1 (mm)	B2 (mm)	Ø P1 (mm)	Ø P2 (mm)	L1 (mm)	L2 (mm)	E (mm)	Ø C (mm)
DH141	1/4"	1/4"	16,1	16,1	15,5	15,5	9,5	34,5	51,7	19,2
DH143	3/8"	3/8"	20,2	20,2	20,2	20,2	12,5	42,3	63,2	24,2



Raccordi

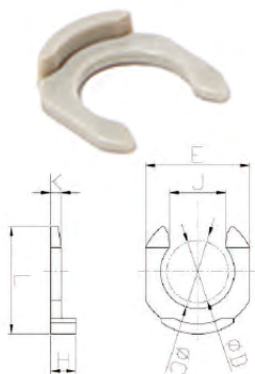
Regolatori di Flusso in Linea



Codice	Descrizione	Fam.	Sotto Fam.	Disp. Stock	
DH167	REGOLATORE DI FLUSSO IN LINEA CON D=1/4"	030	175	•	
DH168	REGOLATORE DI FLUSSO IN LINEA CON D=3/8"	030	175	•	

Codice	ø P (mm)	B (mm)	L min (mm)	L max (mm)	E1 (mm)	E2 (mm)
DH167	15,5	16,9	45,5	42,7	22,2	44,4
DH168	20,0	19,8	57,8	49,7	26,1	52,1

Clip di bloccaggio



Codice	Descrizione	Fam.	Sotto Fam.	Disp. Stock	
DH193	CLIP DI BLOCCAGGIO RACCORDI 1/4"	030	175	•	
DH195	CLIP DI BLOCCAGGIO RACCORDI 3/8"	030	175	•	

Codice	Per Tubazione ø D (pollici)	ø C (mm)	E (mm)	L (mm)	H (mm)	J (mm)	K (mm)
DH193	06 - 1/4"	8,0	11,6	11,6	3,1	6,4	1,3
DH195	10 - 3/8"	11,8	16,0	16,4	3,4	9,2	1,4

Raccordi a T Girevoli Maschio NPTF



Codice	Descrizione	Fam.	Sotto Fam.	Disp. Stock	
DH112	T GIREVOLE MASCHIO 1/4" NPT CON D=1/4"	030	175	•	
DH114	T GIREVOLE MASCHIO 3/8" NPT CON D=3/8"	030	175	•	

Codice	ø P (mm)	A (mm)	B (mm)	E (mm)	H (mm)	L (mm)
DH112	15,5	13,2	16,9	21,0	17,46	36,9
DH114	20,0	13,0	20,2	25,9	21,4	41,8



Sistema a osmosi inversa PRF-RO



- Perfetto per l'utilizzo domestico, ma anche per molteplici applicazioni commerciali;
- Compatto e affidabile, soddisfa al meglio i requisiti delle imprese di piccole e medie dimensioni;
- Non occorre alcun serbatoio di accumulo;
- Funziona con la pressione della rete idrica;
- Non necessita di pompe, né di elettricità;
- Grande facilità di installazione mediante attacchi ad innesto rapido;
- Minima manutenzione (sostituzione delle cartucce facile e veloce);
- Costituito da n.1 Pre-filtro a carbone attivo, n.2 membrane osmotiche RO e n.1 Post-filtro a carbone attivo.

Codice	Descrizione	Fam.	Sotto Fam.	Disp. Stock	
DE904	KIT R.O. PRF-RO SYSTEM P/N 4000462 CON RUBINETTO	030	179	•	
DE906	KIT R.O. PRF-RO SYSTEM P/N 4000575 SENZA RUBINETTO	030	179		

Codice	P.N.	Descrizione
DE904	4000462	KIT R.O. PRF-RO SYSTEM P/N 4000462 CON RUBINETTO
DE906	4000575	KIT R.O. PRF-RO SYSTEM P/N 4000575 SENZA RUBINETTO

CONDIZIONI DI ESERCIZIO	MINIMO	MASSIMO
Pressione di ingresso	2,8 bar (40 psi)	5,5 bar (80 psi)
Temperatura di ingresso (°C)	4	38
TDS di ingresso (mg/l)	50	2.000
Durezza in ingresso (°F)	0	20
Cloro in ingresso (mg/l)	0	1,0
Ferro in ingresso (mg/l)	0	0,1
Manganese in ingresso (mg/l)	0	0,05

Reiezione salina minimo 90%, media 93%

DIMENSIONI DI TUBI/RACCORDI	
Tubo d'ingresso (trasparente)	1/2"
Tubo del concentrato (di colore nero)	3/8"
Tubo del permeato (di colore blu)	3/8"
Tubo di scarico (di colore rosso)	1/2"
Attacco tubo di scarico	3/8" o 1/2"
Post-filtro a carbone attivo	Attacchi a disinnesto rapido da 3/8"

Dati prestazionali relativi a filtri/membrane:

Tipo di filtro	Lughezza (mm)	Diametro (mm)	Portata (lpm)	Portata (gpm)	Durata media (mesi)
Pre-filtro a carbone attivo	432	74	14,20	3,75	6 (o 19.000 litri)
Elemento RO	476	80	0,95	0,25	24 ÷ 48
Post-filtro a carbone attivo	254	51	2,80	0,75	6 (o 19.000 litri)

Box: LxPxH	Box: Q.tà	Box: Peso	Pallet: LxPxH	Pallet: Q.tà	Pallet: Peso

Certificati	Produttore	Settori
	Pentair	Domestico, Industriale



Sistema a osmosi inversa PRF-RO

Ricambi del Sistema a osmosi inversa PRF-RO:

Codice	Descrizione	Fam.	Sotto Fam.	Disp. Stock	
DE920	MEMBRANA R.O. MERLIN P/N 4000569	030	179	•	
DE923	CARTUCCIA PRE FILTRO A CARBONE P/N 3038333	030	179	•	
DE924	CARTUCCIA PRE FILTRO SEDIMENT 10 MICRON P/N 1266690	030	179	•	
DE926	IN-LINE POSTFILTRO A CARBONE P/N 255526-09	030	179	•	
DE930	VASO DI RICAMBIO P/N 1239705	030	179		
DE932	O-RING PER VASO P/N 1240326	030	179		
DE935	TESTATA COMPLETA PRF-RO P/N 4000445	030	179		
DE937	SPALLA DI SUPPORTOPRF-RO P/N 3038021	030	179		
DE938	KIT RACCORDO DI SCARICO CON FASCETTE P/N 1240564	030	179		
DE941	PIASTRA DI SICUREZZA PER FISSAGGIO RACCORDI PRF-RO P/N 3038026	030	179		
DE942	RUBINETTO CON AIR-GAP P/N 3020487	030	179		
DE945	KIT RACCORDI DI COLLEGAMENTOPRF-RO P/N 4000330	030	179		
DE946	KIT TUBI DI COLLEGAMENTO P/N 1255736	030	179		
DE954	RACCORDO GOMITO CONCENTRATO 3/8" BLACK P/N 1264462	030	179		
DE955	RACCORDO GOMITO ALIMENTO 1/2" WHITE P/N 12400117	030	179		
DE956	RACCORDO GOMITO PERMEATO 3/8" BLUE P/N 12400118	030	179		
DE961	RETRO FIT KIT PRF-RO P/N 4000454	030	179		

Codice	P.N.	Descrizione
DE920	4000569	MEMBRANA R.O. MERLIN P/N 4000569
DE923	3038333	CARTUCCIA PRE FILTRO A CARBONE P/N 3038333
DE924	1266690	CARTUCCIA PRE FILTRO SEDIMENT 10 MICRON P/N 1266690
DE926	255526-09	IN-LINE POSTFILTRO A CARBONE P/N 255526-09
DE930	1239705	VASO DI RICAMBIO P/N 1239705
DE932	1240326	O-RING PER VASO P/N 1240326
DE935	4000445	TESTATA COMPLETA PRF-RO P/N 4000445
DE937	3038021	SPALLA DI SUPPORTOPRF-RO P/N 3038021
DE938	1240564	KIT RACCORDO DI SCARICO CON FASCETTE P/N 1240564
DE941	3038026	PIASTRA DI SICUREZZA PER FISSAGGIO RACCORDI PRF-RO P/N 3038026
DE942	3020487	RUBINETTO CON AIR-GAP P/N 3020487
DE945	4000330	KIT RACCORDI DI COLLEGAMENTOPRF-RO P/N 4000330
DE946	1255736	KIT TUBI DI COLLEGAMENTO P/N 1255736
DE954	1264462	RACCORDO GOMITO CONCENTRATO 3/8" BLACK P/N 1264462
DE955	12400117	RACCORDO GOMITO ALIMENTO 1/2" WHITE P/N 12400117
DE956	12400118	RACCORDO GOMITO PERMEATO 3/8" BLUE P/N 12400118
DE961	4000454	RETRO FIT KIT PRF-RO P/N 4000454

EUROTROL®

WATER TREATMENT COMPONENTS



Addolcitori

INDICE

Addolcitori d'Acqua Manuali MWG



- Ideali per addolcimento d'acqua in applicazioni domestiche e commerciali, come per macchine da caffè, lavastoviglie, forni a microonde.
- Serbatoi in AISI 304.
- Funzionano con pressione idrica di rete.
- Vengono forniti e devono essere utilizzati solo con resina a scambio ionico idonea al contatto con acqua potabile.
- Per la rigenerazione utilizzare unicamente Cloruro di Sodio (NaCl), ovvero sale da cucina, in grana grossa.

Caratteristiche tecniche:

- Portata nominale a 4 bar = 1.000 l/h
- Range pressione acqua in esercizio: 1 ÷ 4 bar Range temperatura acqua in ingresso: 4 ÷ 25°C Range temperatura ambiente: 4 ÷ 35° C Attacchi idrici: 3/4" G - 3/8" G

Codice	Descrizione	Fam.	Sotto Fam.	Disp. Stock	
ADD06	ADDOLCITORE MANUALE MWG 6 L	405	805	•	
ADD08	ADDOLCITORE MANUALE MWG 8 L	405	805	•	
ADD12	ADDOLCITORE MANUALE MWG 12 L	405	805	•	
ADD16	ADDOLCITORE MANUALE MWG 16 L	405	805	•	
ADD20	ADDOLCITORE MANUALE MWG 20 L	405	805	•	

Codice	Box: LxPxH.	Box: Q.tà	Box: Peso.	Pallet: LxPxH.	Pallet: Q.tà	Pallet: Peso.
ADD06						
ADD08						
ADD12						
ADD16						
ADD20						

Certificati	Produttore	Settori
DM174-2004	MWG	Domestico, Commerciale



Stazione Milano Centrale
13 km



Milano
centro città
14 km



Aeroporto Linate 36 km
Aeroporto Malpensa 45 km
Aeroporto Orio al Serio 61 km

EUROTROL®

WATER TREATMENT COMPONENTS

Eurotrol S.p.A. Socio Unico
Soc. sogg. a contr. e coord. della M.W.G. Srl
Via Enrico Fermi, 23
20019 Settimo M.se (MI) - ITALY
Tel +39.02.335458 r.a.
e-mail: eurotrol@eurotrol.it
web: www.eurotrol.it

