

**Cartucce filtranti, contenitori filtri,
dosatori polifosfato
MWG**





Cartucce Filtranti a Filo Avvolto in PP

- Cartucce filtranti a filo avvolto su supporto interno;
- Materiale filo e supporto in PP;
- Capacità di ritenzione doppia/tripla rispetto ad altre cartucce a struttura compatta;
- Con diametro esterno pari a 60 mm e interno pari a 28 mm;
- Disponibili con lunghezza nominale 10" o 20";
- Portata di filtrazione consigliata per lunghezza 10": 18÷24 lpm;
- Portata massima di filtrazione per lunghezza 20": 30 lpm;
- Max ΔP consigliato 1 bar;
- Temperatura massima di esercizio pari a 60° C.

Codice	Descrizione	Fam.	Sotto Fam.		
FC100	CARTUCCIA FILO AVVOLTO MWG DLSW-10-01 (9-7/8")	40	100		
FC101	CARTUCCIA FILO AVVOLTO MWG DLSW-10-05 (9-7/8")	40	100		
FC102	CARTUCCIA FILO AVVOLTO MWG DLSW-10-10 (9-7/8")	40	100		
FC103	CARTUCCIA FILO AVVOLTO MWG DLSW-10-20 (9-7/8")	40	100		
FC104	CARTUCCIA FILO AVVOLTO MWG DLSW-10-50 (9-7/8")	40	100		
FC105	CARTUCCIA FILO AVVOLTO MWG DLSW-10-100 (9-7/8")	40	100		
FC110	CARTUCCIA FILO AVVOLTO MWG DLSW-20-01	40	100		
FC111	CARTUCCIA FILO AVVOLTO MWG DLSW-20-05	40	100		
FC112	CARTUCCIA FILO AVVOLTO MWG DLSW-20-10	40	100		
FC113	CARTUCCIA FILO AVVOLTO MWG DLSW-20-20	40	100		
FC114	CARTUCCIA FILO AVVOLTO MWG DLSW-20-50	40	100		
FC115	CARTUCCIA FILO AVVOLTO MWG DLSW-20-100	40	100		

Codice	Lunghezza Nominale (pollici)	Lunghezza (mm)	Grado Di Filtrazione (micron)
FC100	10"	251	1
FC101	10"	251	5
FC102	10"	251	10
FC103	10"	251	20
FC104	10"	251	50
FC105	10"	251	100
FC110	20"	505	1
FC111	20"	505	5
FC112	20"	505	10
FC113	20"	505	20
FC114	20"	505	50
FC115	20"	505	100

Certificati	Produttore	Settori
DM174-2004	MWG	Domestico, Commerciale, Industriale



Cartucce Filtranti Melt Blown

- In microfibre di polipropilene termosaldate senza lubrificanti o additivi antistatici;
- Ampia compatibilità verso le più comuni soluzioni chimiche;
- Nessuna migrazione di microfibre nell'acqua;
- Struttura multistrato ad elevata capacità di ritenzione ed efficienza di filtrazione;
- Efficienza di filtrazione 96% minima;
- L'alta capacità di ritenzione prolunga la durata della cartuccia;
- Con diametro esterno pari a 63 mm, interno 28 mm;
- Disponibili in versioni con diverse lunghezze nominali: 10" - 20" - 30" - 40";
- Portata di filtrazione consigliata per lunghezza 10": 15 ÷ 20 lpm;
- Portata massima di filtrazione per lunghezza 40": 60 lpm;
- Max ΔP consigliato 1,4 bar;
- Temperatura massima di esercizio pari a 80° C.

Codice	Descrizione	Fam.	Sotto Fam.		
FC050	CARTUCCIA MELT BLOWN DLPP-01-10 (9.7/8")	40	100		
FC051	CARTUCCIA MELT BLOWN DLPP-05-10 (9.7/8")	40	100		
FC052	CARTUCCIA MELT BLOWN DLPP-10-10 (9.7/8")	40	100		
FC053	CARTUCCIA MELT BLOWN DLPP-20-10 (9.7/8")	40	100		
FC054	CARTUCCIA MELT BLOWN DLPP-30-10 (9.7/8")	40	100		
FC055	CARTUCCIA MELT BLOWN DLPP-50-10 (9.7/8")	40	100		
FC060	CARTUCCIA MELT BLOWN DLPP-01-20	40	100		
FC061	CARTUCCIA MELT BLOWN DLPP-05-20	40	100		
FC062	CARTUCCIA MELT BLOWN DLPP-10-20	40	100		
FC063	CARTUCCIA MELT BLOWN DLPP-20-20	40	100		
FC064	CARTUCCIA MELT BLOWN DLPP-30-20	40	100		
FC065	CARTUCCIA MELT BLOWN DLPP-50-20	40	100		
FC070	CARTUCCIA MELT BLOWN DLPP-01-30	40	100		
FC071	CARTUCCIA MELT BLOWN DLPP-05-30	40	100		
FC072	CARTUCCIA MELT BLOWN DLPP-10-30	40	100		
FC073	CARTUCCIA MELT BLOWN DLPP-20-30	40	100		
FC074	CARTUCCIA MELT BLOWN DLPP-30-30	40	100		
FC075	CARTUCCIA MELT BLOWN DLPP-50-30	40	100		
FC080	CARTUCCIA MELT BLOWN DLPP-01-40	40	100		
FC081	CARTUCCIA MELT BLOWN DLPP-05-40	40	100		
FC082	CARTUCCIA MELT BLOWN DLPP-10-40	40	100		
FC083	CARTUCCIA MELT BLOWN DLPP-20-40	40	100		
FC084	CARTUCCIA MELT BLOWN DLPP-30-40	40	100		
FC085	CARTUCCIA MELT BLOWN DLPP-50-40	40	100		





Cartucce Filtranti Melt Blown

Codice	Lunghezza Nominale (pollici)	Lunghezza (mm)	Grado di Filtrazione (micron)
FC050	10"	251	1
FC051	10"	251	5
FC052	10"	251	10
FC053	10"	251	20
FC054	10"	251	30
FC055	10"	251	50
FC060	20"	505	1
FC061	20"	505	5
FC062	20"	505	10
FC063	20"	505	20
FC064	20"	505	30
FC065	20"	505	50
FC070	30"	764	1
FC071	30"	764	5
FC072	30"	764	10
FC073	30"	764	20
FC074	30"	764	30
FC075	30"	764	50
FC080	40"	1018	1
FC081	40"	1018	5
FC082	40"	1018	10
FC083	40"	1018	20
FC084	40"	1018	30
FC085	40"	1018	50

Box: LxPxH	Box: Q.tà	Box: Peso	Pallet: LxPxH	Pallet: Q.tà	Pallet: Peso

Certificati	Produttore	Settori
DM174-2004		Domestico, Commerciale, Industriale



Cartucce Filtranti BIG in Microfibre PP

- Cartucce melt-blown in PP;
- Con diametro esterno pari a 114 mm;
- Con diametro interno pari a 28 mm.



Codice	Descrizione	Fam.	Sotto Fam.		
FA038	CARTUCCIA MELT BLOWN BIG DLPPBB-01-10 (9.7/8")	40	105		
FA034	CARTUCCIA MELT BLOWN BIG DLPPBB-05-10 (9.7/8")	40	105		
FA035	CARTUCCIA MELT BLOWN BIG DLPPBB-20-10 (9.7/8")	40	105		
FA036	CARTUCCIA MELT BLOWN BIG DLPPBB-50-10 (9.7/8")	40	105		
FA039	CARTUCCIA MELT BLOWN BIG DLPPBB-01-20	40	105		
FA028	CARTUCCIA MELT BLOWN BIG DLPPBB-05-20	40	105		
FA029	CARTUCCIA MELT BLOWN BIG DLPPBB-20-20	40	105		
FA037	CARTUCCIA MELT BLOWN BIG DLPPBB-50-20	40	105		

Codice	Lunghezza Nominale (pollici)	Lunghezza (mm)	Grado Di Filtrazione (micron)
FA038	10"	251	1
FA034	10"	251	5
FA035	10"	251	20
FA036	10"	251	50
FA039	20"	508	1
FA028	20"	508	5
FA029	20"	508	20
FA037	20"	508	50

Box: LxPxH	Box: Q.tà	Box: Peso	Pallet: LxPxH	Pallet: Q.tà	Pallet: Peso

Certificati	Produttore	Settori
DM174-2004		Domestico, Commerciale, Industriale



Cartucce Filtranti Purtrex



- In microfibre di polipropilene agglomerate per azione termica senza additivi;
- Nessuna migrazione di microfibre nell'acqua;
- La densità graduata dall'esterno all'interno migliora l'efficienza di filtrazione;
- L'alta capacità di ritenzione prolunga la durata della cartuccia;
- Con diametro esterno pari a 63 mm, interno 28 mm;
- Disponibili con lunghezza nominale 10" - 20" - 30" - 40";
- Portata di filtrazione consigliata per lunghezza 10": 15 ÷ 20 lpm;
- Portata max di filtrazione per lunghezza 40": 60 lpm;
- Temperatura massima di esercizio pari a 80° C.

Codice	Descrizione	Fam.	Sotto Fam.		
FC010	CARTUCCIA PURTRET PX01-9.7/8"	40	100		
FC011	CARTUCCIA PURTRET PX03-9.7/8"	40	100		
FC012	CARTUCCIA PURTRET PX05-9.7/8"	40	100		
FC013	CARTUCCIA PURTRET PX10-9.7/8"	40	100		
FC014	CARTUCCIA PURTRET PX20-9.7/8"	40	100		
FC015	CARTUCCIA PURTRET PX30-9.7/8"	40	100		
FC016	CARTUCCIA PURTRET PX50-9.7/8"	40	100		
FC017	CARTUCCIA PURTRET PX75-9.7/8"	40	100		
FC020	CARTUCCIA PURTRET PX01-20"	40	100		
FC021	CARTUCCIA PURTRET PX03-20"	40	100		
FC022	CARTUCCIA PURTRET PX05-20"	40	100		
FC023	CARTUCCIA PURTRET PX10-20"	40	100		
FC024	CARTUCCIA PURTRET PX20-20"	40	100		
FC025	CARTUCCIA PURTRET PX30-20"	40	100		
FC026	CARTUCCIA PURTRET PX50-20"	40	100		
FC030	CARTUCCIA PURTRET PX01-30"	40	100		
FC031	CARTUCCIA PURTRET PX03-30"	40	100		
FC032	CARTUCCIA PURTRET PX05-30"	40	100		
FC033	CARTUCCIA PURTRET PX10-30"	40	100		
FC034	CARTUCCIA PURTRET PX20-30"	40	100		
FC035	CARTUCCIA PURTRET PX30-30"	40	100		
FC036	CARTUCCIA PURTRET PX50-30"	40	100		
FC040	CARTUCCIA PURTRET PX01-40"	40	100		
FC041	CARTUCCIA PURTRET PX03-40"	40	100		
FC042	CARTUCCIA PURTRET PX05-40"	40	100		
FC043	CARTUCCIA PURTRET PX10-40"	40	100		
FC044	CARTUCCIA PURTRET PX20-40"	40	100		
FC045	CARTUCCIA PURTRET PX30-40"	40	100		
FC046	CARTUCCIA PURTRET PX50-40"	40	100		



Cartucce Filtranti Purtrex

Codice	Lunghezza Nominale (pollici)	Lunghezza (mm)	Grado di Filtrazione (micron)
FC010	10"	251	1
FC011	10"	251	3
FC012	10"	251	5
FC013	10"	251	10
FC014	10"	251	20
FC015	10"	251	30
FC016	10"	251	50
FC017	10"	251	75
FC020	20"	508	1
FC021	20"	508	3
FC022	20"	508	5
FC023	20"	508	10
FC024	20"	508	20
FC025	20"	508	30
FC026	20"	508	50
FC030	30"	764	1
FC031	30"	764	3
FC032	30"	764	5
FC033	30"	764	10
FC034	30"	764	20
FC035	30"	764	30
FC036	30"	764	50
FC040	40"	1018	1
FC041	40"	1018	3
FC042	40"	1018	5
FC043	40"	1018	10
FC044	40"	1018	20
FC045	40"	1018	30
FC046	40"	1018	50

Box: LxPxH	Box: Q.tà	Box: Peso	Pallet: LxPxH	Pallet: Q.tà	Pallet: Peso

Certificati	Produttore	Settori
FDA21 NSF42		Domestico, Commerciale, Industriale



Cartucce Filtranti a Carbone Attivo

Carbon Block End Cap 70

- A doppia azione filtrante.
- Con carbone attivo estruso di origine bituminosa con pre-filtrazione a 10 micron.
- Adatto per le applicazioni di pre-filtrazione e per la rimozione del Cloro libero.
- Dimensioni:- diametro interno 28 mm - diametro esterno 64 mm - end-cap diametro 70 mm.

Codice	Descrizione	Fam.	Sotto Fam.		
FA012	CARTUCCIA CARBON BLOCK CBC 5" CTO 1 MICRON	40	105		
FA013	CARTUCCIA CARBON BLOCK EB-CB -9"7/8 CTO 10 MICRON	40	105		
FA014	CARTUCCIA CARBON BLOCK CBC 20" CTO 10 MICRON	40	105		

Codice	Lunghezza Nominale (pollici)	Lunghezza (mm)	Gradi Di Filtrazione (microns)	Portata Massima Consigliata (l/h)	CAP
FA012	5"	124	1	120	Bianco
FA013	10"	250	10	240	Bianco
FA014	20"	508	10	480	Bianco

Box: LxPxH	Box: Q.tà	Box: Peso	Pallet: LxPxH	Pallet: Q.tà	Pallet: Peso

Certificati	Produttore	Settori
DM174-2004		Domestico, Commerciale, Industriale

Carbon Block End Cap 65

- A doppia azione filtrante.
- Con carbone attivo estruso di origine bituminosa con pre-filtrazione a 10 micron.
- Adatto per le applicazioni di pre-filtrazione e per la rimozione del Cloro libero.
- Dimensioni: - diametro interno 30 mm - diametro esterno 62 mm - end-cap diametro 65 mm.

Codice	Descrizione	Fam.	Sotto Fam.		
FA018	CARTUCCIA CARBON BLOCK 10" CTO 10 MICRON END CAP65	40	105		
FA019	CARTUCCIA CARBON BLOCK 20" CTO 10 MICRON END CAP65	40	105		

Codice	Lunghezza Nominale (pollici)	Lunghezza (mm)	Gradi Di Filtrazione (microns)	Portata Massima Consigliata (l/h)	CAP
FA018	10"	249	10	240	Bianco
FA019	20"	508	10	480	Bianco

Box: LxPxH	Box: Q.tà	Box: Peso	Pallet: LxPxH	Pallet: Q.tà	Pallet: Peso

Certificati	Produttore	Settori
DM174-2004		Domestico, Commerciale, Industriale





Cartucce Filtranti a Carbone Attivo

Big Carbon Block

- Carbone attivo di origine Bituminosa.
- Adatto per le applicazioni di pre-filtrazione e per la rimozione del Cloro libero.
- Dimensioni:- diametro interno 25 mm - diametro esterno 108 mm - end-cap diametro 113 mm.

Codice	Descrizione	Fam.	Sotto Fam.		
FA016	CARTUCCIA CARBON BLOCK CBC 10" BIG CTO 5 MICRON	40	105		
FA015	CARTUCCIA CARBON BLOCK CBC 20" BIG CTO 5 MICRON	40	105		

Codice	Lunghezza Nominale (pollici)	Lunghezza (mm)	Gradi Di Filtrazione (micron)	Portata Massima Consigliata (l/h)
FA016	10"	254	5	800
FA015	20"	508	5	1600

Box: LxPxH	Box: Q.tà	Box: Peso	Pallet: LxPxH	Pallet: Q.tà	Pallet: Peso

Certificati	Produttore	Settori
DM174-2004		Domestico, Commerciale, Industriale

Carbone Attivo Granulare

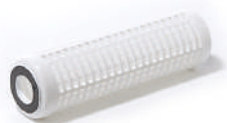
- Contenitore cartuccia in PE con carbone attivo granulare;
- Con lunghezza nominale 10";
- Con diametro esterno pari a 72 mm e lunghezza 256 mm;
- Disponibile anche il solo contenitore vuoto in PE (CODICE FA008).

Codice	Descrizione	Fam.	Sotto Fam.		
FA007	CARTUCCIA GAC 10N 9" 7/8 VEGETALE	40	105		
FA008	CARTUCCIA VUOTA 10N 9" 7/8	40	105		

Box: LxPxH	Box: Q.tà	Box: Peso	Pallet: LxPxH	Pallet: Q.tà	Pallet: Peso

Certificati	Produttore	Settori
		Domestico, Commerciale, Industriale



**Cartucce Filtranti DOE in Rete Poliestere per Contenitori MT, MD, OTS e MWG con Cartuccia Lavabile da 3/4" o 1"**

- Lavabili, con grado di filtrazione 50 micron;
- Con diametro esterno pari a 70 mm e interno pari a 30 mm;
- Range temperatura di esercizio 4 - 45°C.

Codice	Descrizione	Fam.	Sotto Fam.		
FARP1050	CARTUCCIA MWG 10" RETE LAVABILE POLIESTERE 50 MICRON	40	105		
FARP2050	CARTUCCIA MWG 20" RETE LAVABILE POLIESTERE 50 MICRON	40	105		

Codice	Lunghezza Nominale (pollici)	Lunghezza (mm)
FARP1050	10"	250
FARP2050	20"	505

Box: LxPxH	Box: Q.tà	Box: Peso	Pallet: LxPxH	Pallet: Q.tà	Pallet: Peso

Certificati	Produttore	Settori
DM174-2004 ACS	MWG	Domestico



Cartucce Filtranti DOE in Rete Nylon per Contenitori OTS

- Lavabili, con grado di filtrazione 60 micron;
- Con diametro esterno pari a 62 mm e interno pari a 27 mm.

Codice	Descrizione	Fam.	Sotto Fam.		
FA067	CARTUCCIA LAVABILE NYLON NL 60-9	40	105		
FA068	CARTUCCIA LAVABILE NYLON NL 60-20	40	105		

Codice	Lunghezza Nominale (pollici)	Lunghezza (mm)
FA067	10"	248
FA068	20"	505

Box: LxPxH	Box: Q.tà	Box: Peso	Pallet: LxPxH	Pallet: Q.tà	Pallet: Peso

Certificati	Produttore	Settori
DM174-2004		Domestico, Commerciale, Industriale



Cartucce Filtranti OR222 in Rete Nylon per Contenitori OTS

- Lavabili, con grado di filtrazione 60 micron;
- Per essere abbinata ai contenitori filtri a cartuccia testa ottone con attacchi 1¼" - 1½" - 2" a catalogo;
- Con diametro esterno pari a 61 mm;
- Tenuta O-ring 222;
- Max ΔP consigliato 1,4 bar.

Codice	Descrizione	Fam.	Sotto Fam.		
FB067	CARTUCCIA LAVABILE NYLON 60 MICRON OTS 10" - OR22	40	105		
FB068	CARTUCCIA LAVABILE NYLON 60 MICRON OTS 20" - OR22	40	105		

Codice	Lunghezza Nominale (pollici)	Lunghezza (mm)	Portata a Δp=0,2 bar (l/h)
FB067	10"	250	1800
FB068	20"	505	3600

Box: LxPxH	Box: Q.tà	Box: Peso	Pallet: LxPxH	Pallet: Q.tà	Pallet: Peso

Certificati	Produttore	Settori
DM174-2004 ACS		Domestico, Commerciale



FAAP1050 FAAL1070



Cartucce DOE in Rete AISI 316 per Acqua Calda

- Lavabili e abbinabili ai contenitori acqua calda MWG a catalogo;
- Diametro esterno = 70 mm e diametro interno = 30 mm;
- Disponibili con Lunghezza Nominale 10" (= 250 mm) e 20" (= 505 mm);
- Range temperatura 4 - 80 °C.

Codice	Descrizione	Fam.	Sotto Fam.		
FAAP1050	CARTUCCIA MWG AISI 316 PLISSETTATA 10"-50 MICRON	40	105		
FAAL1070	CARTUCCIA MWG AISI 316 LISCIA 10"-70 MICRON	40	105		
FAAP2050	CARTUCCIA MWG AISI 316 PLISSETTATA 20" - 50 MICRON	40	105		
FAAL2070	CARTUCCIA MWG AISI 316 LISCIA L=20"-70 MICRON	40	105		

Box: LxPxH	Box: Q.tà	Box: Peso	Pallet: LxPxH	Pallet: Q.tà	Pallet: Peso

Certificati	Produttore	Settori
DM174-2004 ACS	MWG	Domestico, Commerciale, Industriale



Cartucce a Filo Avvolto in PP con Anima in AISI 316 per Acqua Calda

- Ideali per essere abbinati ai contenitori filtri per acqua calda a catalogo;
- Con diametro esterno pari a 60 mm e interno pari a 27 mm;
- Lunghezza = 250 mm e Lunghezza Nominale 10";
- Temperatura massima di esercizio pari a 80°C.

Codice	Descrizione	Fam.	Sotto Fam.		
FA071	CARTUCCIA MWG FILO AVVOLTO ANIMA AISI 316DLSW 5-975	40	105		
FA072	CARTUCCIA MWG FILO AVVOLTO ANIMA AISI 316DLSW 5-975E	40	105		
FA073	CARTUCCIA MWG FILO AVVOLTO ANIMA AISI 316DLSW20-975	40	105		
FA074	CARTUCCIA MWG FILO AVVOLTO ANIMA AISI 316DLSW 50-975	40	105		

Codice	Descrizione	Grado Di Filtrazione (micron)
FA071	CARTUCCIA MWG FILO AVVOLTO ANIMA AISI 316DLSW 5-975	5
FA072	CARTUCCIA MWG FILO AVVOLTO ANIMA AISI 316DLSW 5-975E	10
FA073	CARTUCCIA MWG FILO AVVOLTO ANIMA AISI 316DLSW20-975	20
FA074	CARTUCCIA MWG FILO AVVOLTO ANIMA AISI 316DLSW 50-975	50

Certificati	Produttore	Settori
DM174-2004	MWG	Domestico, Commerciale, Industriale



Cartucce Filtranti

Cartuccia Contenitore Vuoto



- In plastica trasparente; - Con diametro esterno pari a 70 mm;
- Per contenimento resine, carbone attivo o polifosfato in cristalli.

Codice	Descrizione	Fam.	Sotto Fam.		
FAVP10	CARTUCCIA MWG VUOTA 10"	40	105		
FAVP20	CARTUCCIA MWG VUOTA 20"	40	105		

Codice	Lunghezza Nominale (pollici)	Lunghezza (mm)	Volume (litri)
FAVP10	10"	252	0,6
FAVP20	20"	510	1,2

Box: LxPxH	Box: Q.tà	Box: Peso	Pallet: LxPxH	Pallet: Q.tà	Pallet: Peso

Certificati	Produttore	Settori
DM174-2004	MWG	Domestico

Cartuccia con Polifosfato in Cristalli



- In plastica trasparente; - Con diametro esterno pari a 70 mm; - Fornite con polifosfato in cristalli da 10 ÷ 20 mm;
- Temperatura massima 35°C; - Durezza totale massima = 50°f (500 ppm CaCO₃);
- Il polifosfato è conforme allo standard UNI ISO EN 1208: 2005.

Codice	Descrizione	Fam.	Sotto Fam.		
FAPP1012	CARTUCCIA MWG 10" CON POLIFOSFATO IN CRISTALLI 10-20 MM	40	105		
FAPP2012	CARTUCCIA MWG 20" CON POLIFOSFATO IN CRISTALLI 10-20 MM	40	105		

Codice	Lunghezza Nominale (pollici)	Lunghezza (mm)
FAPP1012	10"	252
FAPP2012	20"	510

Box: LxPxH	Box: Q.tà	Box: Peso	Pallet: LxPxH	Pallet: Q.tà	Pallet: Peso

Certificati	Produttore	Settori
	MWG	Domestico, Commerciale, Industriale

Cartucce Filtranti in Microfibre PP

- In microfibre di polipropilene termosaldate; - Con diametro esterno pari a 64 mm, interno 25 mm.

Codice	Descrizione	Fam.	Sotto Fam.		
FA021	CARTUCCIA IN FIBRA PP 5" SED 5 MICRON	40	105		

Codice	Lunghezza Nominale (pollici)	Lunghezza (mm)	Grado Di Filtrazione (micron)
FA021	5"	126	5

Box: LxPxH	Box: Q.tà	Box: Peso	Pallet: LxPxH	Pallet: Q.tà	Pallet: Peso

Certificati	Produttore	Settori
		Domestico, Commerciale, Industriale





Contenitori Filtri MM per Cartuccia Mini, a Tre Pezzi



- Prodotti nell'Unione Europea (Italia);
- Adatto per cartucce filtranti MINI di lunghezza 5";
- Con testa e ghiera in ABS di colore azzurro;
- Con attacchi ingresso-uscita 1/2" con inserti in ottone;
- Vaso trasparente in SAN e o-ring in EPDM;
- Pressione di esercizio massima pari a 8 bar;
- Range temperatura di esercizio da 4 a 45°C.

Codice	Descrizione	Fam.	Sotto Fam.		
FBMM0505T	CONTENITORE FILTRO MWG MINI L=5" - 1/2" VASO TRASPARENTE	40	106		

Box: LxPxH	Box: Q.tà	Box: Peso	Pallet: LxPxH	Pallet: Q.tà	Pallet: Peso

Certificati	Produttore	Settori
DM174-2004 DM25-2012 ACS	MWG	Domestico, Commerciale

Cartucce Mini Abbinabili a Catalogo: Cartuccia Filtrante Mini a Filo in PP



- Con grado di filtrazione pari a 25 micron;
- Con diametro esterno pari a 45 mm e interno pari a 18 mm;
- Con lunghezza pari a 5" (= 122 mm).

Codice	Descrizione	Fam.	Sotto Fam.		
FAMM0525	CARTUCCIA MWG 5" MINI FILO AVVOLTO 25 MICRON	40	105		

Box: LxPxH	Box: Q.tà	Box: Peso	Pallet: LxPxH	Pallet: Q.tà	Pallet: Peso

Certificati	Produttore	Settori
DM174-2004 ACS	MWG	Domestico

Cartuccia Filtrante Mini con Rete in Poliestere



- Lavabile;
- Con grado di filtrazione pari a 50 micron;
- Con diametro esterno pari a 50 mm e interno pari a 20 mm;
- Con lunghezza pari a 5" (= 122 mm).

Codice	Descrizione	Fam.	Sotto Fam.		
FAMM0550	CARTUCCIA MWG 5" MINI CON RETE LAVABILE IN POLIESTERE 50 MICRON	40	105		

Box: LxPxH	Box: Q.tà	Box: Peso	Pallet: LxPxH	Pallet: Q.tà	Pallet: Peso

Certificati	Produttore	Settori
DM174-2004 ACS	MWG	Domestico

Accessori

Codice	Descrizione	Fam.	Sotto Fam.		
FBMMR11	CHIAVE IN PLASTICA PER FILTRI MWG MM	40	106		
FBMMR41	TUBO DIFFUSORE 5" PER FILTRI MWG MM	40	106		
FBMDR31	NIPPO 3/4" BSPP IN PLASTICA CON O-RINGS PER FILTRI MWG MD MM E MT	40	106		



Contenitori Filtri Cintropur Residenziali



- Ideali per la filtrazione di acqua ad uso potabile;
- In materiale plastico;
- Il particolare effetto tangenziale provoca la precipitazione delle impurità più pesanti mentre la calza filtrante assicura la filtrazione al grado di filtrazione prescelto;
- Forniti con calza filtrante a 25 micron;
- Disponibilità di calze filtranti di ricambio anche a 1, 10, 50 e 100 micron;
- Comprensivi di chiave di serraggio, di coduli e di ghiere di montaggio;
- Pressione massima di esercizio pari a 10 bar;
- Temperatura massima di esercizio pari a 50°C.

Codice	Descrizione	Fam.	Sotto Fam.		
FB400	FILTRO CINTROPUR NW18-3/4" - 25 MICRON	40	113		
FB401	FILTRO CINTROPUR NW 25-3/4" - 25 MICRON	40	113		
FB402	FILTRO CINTROPUR NW 25-1" - 25 MICRON	40	113		
FB403	FILTRO CINTROPUR NW 32-1"1/4 - 25 MICRON	40	113		

Codice	Attacchi (pollici)	Portata m ³ /h con Δp 0,2 bar	Altezza (mm)	Larghezza (mm)
FB400	3/4"	3,5	240	270
FB401	3/4"	5,5	355	270
FB402	1"	5,5	355	270
FB403	1 1/4"	6,5	540	270

Box: LxPxH	Box: Q.tà	Box: Peso	Pallet: LxPxH	Pallet: Q.tà	Pallet: Peso

Certificati	Produttore	Settori
DM174-2004 ACS	Cintropur	Domestico, Commerciale

Ricambi e Accessori

Codice	Descrizione	Fam.	Sotto Fam.		
FB470	CHIAVE DI SERRAGGIO NW18/25/32 REF. 21	40	112		
FB472	MANOMETRO 1/8" SCALA 0-10 BAR NW 18/25/32 REF 23	40	112		
FB473	STAFFA DI FISSAGGIO SINGOLA IN PP NW 18/25/32 REF24	40	112		
FB444	SET N. 5 CALZE DI RICAMBIO 1 MICRON NW 25	40	112		
FB426	SET N. 5 CALZE DI RICAMBIO 10 MICRONS NW 25	40	112		
FB427	SET N. 5 CALZE DI RICAMBIO 25 MICRONS NW 25	40	112		
FB428	SET N. 5 CALZE DI RICAMBIO 50 MICRONS NW 25	40	112		
FB429	SET N. 5 CALZE DI RICAMBIO 100 MICRONS NW25	40	112		
FB445	SET N. 5 CALZE DI RICAMBIO 1 MICRON NW 32	40	112		
FB433	SET N 5 CALZE DI RICAMBIO 25 MICRONS NW 32	40	112		
FB434	SET N. 5 CALZE DI RICAMBIO 50 MICRONS NW 32	40	112		
FB435	SET N. 5 CALZE DI RICAMBIO 100 MICRONS NW 32	40	112		



Contenitori Filtri Cintropur Commerciali



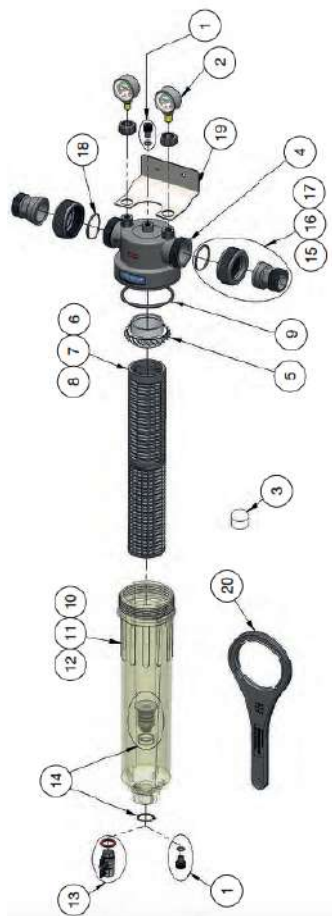
- Ideali per la filtrazione di acqua ad uso potabile;
- In materiale plastico;
- Il particolare effetto tangenziale provoca la precipitazione delle impurità più pesanti mentre la calza filtrante assicura la filtrazione al grado di filtrazione prescelto;
- Forniti con calza filtrante a 25 micron;
- Disponibilità di calze filtranti di ricambio anche a 5, 10, 50, 100, 150 e 300 micron;
- Comprensivi di chiave di serraggio, di manometri e di valvola di scarico;
- Pressione massima di esercizio pari a 10 bar;
- Pressione di collaudo pari a 16 bar;
- Temperatura massima di esercizio pari a 50°C.

Codice	Descrizione	Fam.	Sotto Fam.		
FB404	FILTRO CINTROPUR NW 280-1" - 25 MICRON	40	113		
FB405	FILTRO CINTROPUR NW 340-1"1/4 - 25 MICRON	40	113		
FB406	FILTRO CINTROPUR NW 400-1,5" - 25 MICRON	40	113		

Codice	Portata m ³ /h Δp 0,2 bar	Peso (kg)	Attacchi	Ø TUBI	Larghezza totale (mm)	Altezza totale (mm)
FB404	7	2,2	1" BSPT	1"	284	472
FB405	10	2,7	1¼"BSPT	1 ¼"	284	573
FB406	12	2,9	1½"BSPT	1 ½"	284	675

Box: LxPxH	Box: Q.tà	Box: Peso	Pallet: LxPxH	Pallet: Q.tà	Pallet: Peso

Certificati	Produttore	Settori
DM174-2004 ACS	Cintropur	Commerciale



Rif.	Codice	Descrizione	Fam.	Sotto Fam.		
7	FB453C	ARMATURA SUPPORTO SETTO FILTRANTE NW340 IN PVC	40	112		
20	FB479C	CHIAVE DI SERRAGGIO NW280-340-400	40	112		
N.Visual.	FB437C	SET N. 5 CALZE DI RICAMBIO 5 MICRON NW 280	40	112		
N.Visual.	FB440C	SET N. 5 CALZE DI RICAMBIO 50 MICRON NW 280	40	112		
N.Visual.	FB440D	SET N. 5 CALZE DI RICAMBIO 50 MICRON NW 340	40	112		
N.Visual.	FB441D	SET N. 5 CALZE DI RICAMBIO 100 MICRON NW 340	40	112		
N.Visual.	FB443D	SET N. 5 CALZE LAVABILI DI RICAMBIO 300 MICRON NW	40	112		
N.Visual.	FB439E	SET N. 5 CALZE DI RICAMBIO 25 MICRON NW 400	40	112		
N.Visual.	FB440E	SET N. 5 CALZE DI RICAMBIO 50 MICRON NW 400	40	112		
N.Visual.	FB441E	SET N. 5 CALZE DI RICAMBIO 100 MICRON NW 400	40	112		



Contenitori Filtri Cintropur Industriali



- Ideali per la filtrazione di acqua ad uso potabile;
- In materiale plastico;
- Il particolare effetto tangenziale provoca la precipitazione delle impurità più pesanti mentre la calza filtrante assicura la filtrazione al grado di filtrazione prescelto;
- Forniti con calza filtrante a 25 micron;
- Disponibilità di calze filtranti di ricambio anche a 5, 10, 50, 100, 150 e 300 micron;
- Comprensivi di chiave di serraggio, di manometri e di valvola di scarico;
- Pressione massima di esercizio pari a 10 bar;
- Pressione di collaudo pari a 16 bar;
- Temperatura massima di esercizio pari a 50°C.

Codice	Descrizione	Fam.	Sotto Fam.		
FB408A	FILTRO CINTROPUR NW 500-2" - 25 MICRON	40	113		
FB408TE	FILTRO CINTROPUR NW 500 - 2" - TE	40	113		
FB409A	FILTRO CINTROPUR NW 650-2"1/2 - 25 MICRON	40	113		
FB410A	FILTRO CINTROPUR NW 800-3" - 25 MICRON	40	113		

Codice	Portata m ³ /h con Δp 0,2 bar	Peso (kg)	Attacchi	Ø Tubi	Larghezza totale (mm)	Altezza totale (mm)
FB408A	18	6,4	2" BSPT	2"	363	770
FB408TE	2	6,4	2" BSPT	2"	363	770
FB409A	25	7,0	DN65	2 1/2"	304	770
FB410A	32	7,4	DN80	3"	313	770

Box: LxPxH	Box: Q.tà	Box: Peso	Pallet: LxPxH	Pallet: Q.tà	Pallet: Peso

Certificati	Produttore	Settori
DM174-2004 ACS	Cintropur	Commerciale, Industriale



Contenitori Filtri Cintropur Industriali

Ricambi e Accessori



Rif. N.	Codice	Descrizione	Fam.	Sotto Fam.		
53	FB484A	ARMATURA SUPPORTO SETTO FILTRANTE NW500/650/800 REF. 53	40	112		
62	FB479	CHIAVE DI SERRAGGIO VASO NW500/650/800 REF. 62	40	112		
N. Visual	FB437	SET N. 5 CALZE DI RICAMBIO 5 MICRONS NW 50/62/75/500/650/800	40	112		
N. Visual	FB438	SET N. 5 CALZE DI RICAMBIO 10 MICRONS NW 50/62/75/500/650/800	40	112		
N. Visual	FB439	SET N. 5 CALZE DI RICAMBIO 25 MICRONS NW 50/62/75/500/650/800	40	112		
N. Visual	FB440	SET N. 5 CALZE DI RICAMBIO 50 MICRONS NW 50/62/75/500/650/800	40	112		
N. Visual	FB441	SET N. 5 CALZE DI RICAMBIO 100 MICRONS NW 50/62/75/500/650/800	40	112		
N. Visual	FB442	SET N. 5 CALZE LAVABILI DI RICAMBIO 150 MICRONS NW 50/62/75/500/650/800	40	112		
N. Visual	FB443	SET N. 5 CALZE LAVABILI DI RICAMBIO 300 MICRONS NW 50/62/75/500/650/800	40	112		



Contenitori in Plastica MD a Due Pezzi, con Attacchi In-Out 3/4" per Filtri a Cartuccia



- Prodotti nell'Unione Europea (Italia);
- Adatti per cartucce filtranti standard di lunghezza 5", 10" o 20";
- Testa staffabile in PP rinforzato di colore azzurro;
- Vaso in PET;
- O-ring in EPDM;
- Attacchi ingresso-uscita 3/4" BSPP F;
- Completati di valvola di sfianto;
- Pressione di esercizio massima pari a 8 bar;
- Range temperatura di esercizio da 4 a 45°C.

Codice	Descrizione	Fam.	Sotto Fam.		
FBMD0507B	CONTENITORE FILTRO MWG 2 PEZZI L=5" 3/4" VASO BLU	40	106		
FBMD1007T	CONTENITORE FILTRO MWG 2 PEZZI L=10"-3/4" VASO TRASPARENTE	40	106		
FBMD1007B	CONTENITORE FILTRO MWG 2 PEZZI L=10" 3/4" VASO BLU	40	106		
FBMD2007T	CONTENITORE FILTRO MWG 2 PEZZI L=20" 3/4" VASO TRASPARENTE	40	106		
FBMD2007B	CONTENITORE FILTRO MWG 2 PEZZI L=20" 3/4" VASO BLU	40	106		

Codice	Ingombro Testa (mm)	Altezza Totale (mm)
FBMD0507B	122	185
FBMD1007T	122	325
FBMD1007B	122	325
FBMD2007T	122	577
FBMD2007B	122	577

Box: LxPxH	Box: Q.tà	Box: Peso	Pallet: LxPxH	Pallet: Q.tà	Pallet: Peso

Certificati	Produttore	Settori
DM174-2004 DM25-2012 ACS	MWG	Domestico, Commerciale

Ricambi e Accessori

Codice	Descrizione	Fam.	Sotto Fam.		
FBMDR11	CHIAVE IN PLASTICA PER FILTRI MWG MD	40	106		
FBMDR21	STAFFA SINGOLA BLU IN PLASTICA PER FILTRI MWG MD E MT COMPLETA DI VITI	40	106		
FBMDR31	NIPPLO 3/4" BSPP IN PLASTICA CON O-RINGS PER FILTRI MWG MD MM E MT	40	106		
FBMDR52	TESTA BLU FILTRI MD 3/4" BSPP	40	106		
FBMDR61	VASO BLU 10" FILTRI MWG MD + O-RING	40	106		
FBMDR62	VASO TRASPARENTE 10" FILTRI MD + O-RING	40	106		
FBMDR65	VASO BLU 20" FILTRI MD + O-RING	40	106		
FBMDR66	VASO TRASPARENTE 20" FILTRI MWG MD + O-RING	40	106		
FBMDR71	O-RING TESTA FILTRI MWG MD	40	106		
FBMDR91	VALVOLINA DI SFIATO CON O-RING PER TESTA FILTRI MWG MD	40	106		



Contenitori Filtri BG per Cartuccia BIG, a Due Pezzi



- Prodotti nell'Unione Europea (Italia);
- Ideali per cartucce tipo DOE ad alta portata di diametro 4 ½";
- Con testa staffabile;
- Materiale testa e vaso in PP;
- O-ring in EPDM;
- Completi di valvole di sfiato
- Pressione di esercizio massima pari a 8,3 bar;
- Range di temperatura 4 ÷ 45°C;
- Connessioni BSPP;
- Compresi di chiave in plastica per serraggio (codice FBBGR11);
- NB: si raccomanda l'installazione di un riduttore di pressione.

Codice	Descrizione	Fam.	Sotto Fam.		
FBBG1010B	CONTENITORE FILTRO MWG BIG L=10" - 1" VASO BLU COMPRESA CHIAVE	40	106		
FBBG1015B	CONTENITORE FILTRO MWG BIG L=10" 1 1/2" VASO BLU COMPRESA CHIAVE	40	106		
FBBG2010B	CONTENITORE FILTRO MWG BIG L=20" - 1" VASO BLU COMPRESA CHIAVE	40	106		
FBBG2015B	CONTENITORE FILTRO MWG BIG L=20" - 1 1/2" VASO BLU COMPRESA CHIAVE	40	106		

Codice	Attacchi Ingresso Uscita (pollici)	Lunghezza Testa (mm)	Altezza Totale (mm)
FBBG1010B	1" F	190	360
FBBG1015B	1½" F	190	360
FBBG2010B	1" F	190	617
FBBG2015B	1½" F	190	617

Certificati	Produttore	Settori
DM174-2004 DM25-2012	MWG	Domestico, Commerciale

Codice	Descrizione	Fam.	Sotto Fam.		
FBBGR11	CHIAVE IN PLASTICA PER FILTRI MWG BG	40	106		

Box: LxPxH	Box: Q.tà	Box: Peso	Pallet: LxPxH	Pallet: Q.tà	Pallet: Peso

Cartucce Abbinabili a Catalogo

- Cartucce filtranti BIG in microfibre di polipropilene;
- Cartucce filtranti BIG CARBON BLOCK a doppia azione filtrante.

Ricambi e Accessori

Codice	Descrizione	Fam.	Sotto Fam.		
FBBGR11	CHIAVE IN PLASTICA PER FILTRI MWG BG	40	106		
FBBGR21	STAFFA IN ACCIAIO VERNICIATO PER FILTRI MWG BG	40	106		
FBBGR31	NR.2 NIPPLI 1" BSPP IN OTTONE CON O-RINGS PER FILTRI MWG BG E MT	40	106		
FBBGR51	TESTA FILTRO BG 1"	40	112		
FBBGR52	TESTA FILTRO MWG BG 1 1/2"	40	112		
FBBGR61	VASO BLU 10" FILTRI BG	40	112		
FBBGR71	O-RING TESTA FILTRI MWG BG	40	112		



Contenitori MT a Tre Pezzi per Filtri a Cartuccia

- Prodotti nell'Unione Europea (Italia); - Adatti per cartucce filtranti standard di lunghezza 10" o 20";
- Testa staffabile e ghiera in PP rinforzato di colore azzurro; Vaso in PET; O-ring in EPDM;
- Attacchi ingresso-uscita BSPP F 1/2", 3/4" o 1", con inserti in ottone; Completi di valvola di sfiato;
- Pressione di esercizio massima pari a 8 bar; Range temperatura di esercizio da 4 a 45°C;
- **ATTENZIONE!** La cartuccia FA068 non è compatibile con questi contenitori.

Codice	Descrizione	Fam.	Sotto Fam.		
FBMT1005T	CONTENITORE FILTRO MWG 3 PEZZI L=10" - 1/2" VASO TRASPARENTE	40	106		
FBMT1007T	CONTENITORE FILTRO MWG 3 PEZZI L=10" 3/4" VASO TRASPARENTE	40	106		
FBMT1007B	CONTENITORE FILTRO MWG 3 PEZZI L=10" - 3/4" VASO BLU	40	106		
FBMT1010T	CONTENITORE FILTRO MWG 3PEZZI L=10" - 1" VASO TRASPARENTE	40	106		
FBMT1010B	CONTENITORE FILTRO 3 PEZZI L=10" - 1" VASO BLU	40	106		
FBMT2005T	CONTENITORE FILTRO MWG 3 PEZZI L=20" - 1/2" VASO TRASPARENTE	40	106		
FBMT2007T	CONTENITORE FILTRO MWG 3 PEZZI L=20" - 3/4" VASO TRASPARENTE	40	106		
FBMT2010T	CONTENITORE FILTRO MWG 3 PEZZI L=20" - 1" VASO TRASPARENTE	40	106		
FBMT2010B	CONTENITORE FILTRO MWG 3 PEZZI L=20" - 1" VASO BLU	40	106		

Codice	Attacchi (pollici)	Ingombro Testa (mm)	Altezza Totale (mm)
FBMT1005T	1/2"	133	315
FBMT1007T	3/4"	133	315
FBMT1007B	3/4"	133	315
FBMT1010T	1"	145	321
FBMT1010B	1"	145	321
FBMT2005T	1/2"	133	571
FBMT2007T	3/4"	133	571
FBMT2010T	1"	145	577
FBMT2010B	1"	145	577

Certificati	Produttore	Settori
DM174-2004 DM25-2012 ACS	MWG	Domestico, Commerciale

Ricambi e Accessori

Codice	Descrizione	Fam.	Sotto Fam.		
FBMTR11	CHIAVE IN PLASTICA PER FILTRI MWG MT	40	106		
FBMTR41	TUBO DIFFUSORE 10" PER FILTRI MWG MT	40	106		
FBMTR51	TESTA FILTRO MWG MT 3/4"	40	106		
FBMTR52	TESTA FILTRO MWG MT 1"	40	106		
FBMTR61	VASO BLU 10" FILTRI MWG MT+O-RING	40	106		
FBMTR62	VASO TRASPARENTE 10" FILTRI MWG MT+O-RING	40	106		
FBMTR66	VASO TRASPARENTE 20" FILTRI MWG MT + O-RING	40	106		
FBMTR71	O-RING TESTA FILTRI MWG MT	40	106		
FBMTR81	GHIERA FILTRI MWG MT	40	106		
FBMDR21	STAFFA SINGOLA BLU IN PLASTICA PER FILTRI MWG MD E MT COMPLETA DI VITI	40	106		
FBMDR31	NIPPLO 3/4" BSPP IN PLASTICA CON O-RINGS PER FILTRI MWG MD MM E MT	40	106		
FBBGR31	NR.2 NIPPOLI 1" BSPP IN OTTONE CON O-RINGS PER FILTRI MWG BG E MT	40	106		
FBMTR91	VALVOLINA DI SFIATO BLU CON O-RING PER TESTA FILTRI MWG MT	40	106		



Contenitori in Plastica MD, DD e TD a Due Pezzi, con Attacchi In-Out 1/4" per Filtri a Cartuccia



FBMD1002T



FBMD1002W



FBDD1002W



FBTD1002W

- Prodotti nell'Unione Europea (Italia);
- Ideali per sistemi osmosi inversa e filtrazione domestici;
- Adatti per cartucce filtranti standard di lunghezza 10"
- Altezza totale 325 mm;
- Teste staffabili singole, doppie e triple in PP rinforzato di colore bianco;
- Vaso in PET trasparente o di colore bianco, O-ring in EPDM;
- Attacchi ingresso-uscita 1/4" NPT F;
- Completi di valvola di sfianto;
- Pressione di esercizio massima pari a 8 bar;
- Range temperatura di esercizio da 4 a 45°C;
- Abbinabili alle sotto riportate staffe singole doppie o triple (queste ultime ideali anche per l'installazione 2+1), complete di viti per il fissaggio.

Codice	Descrizione	Fam.	Sotto Fam.		
FBMD1002T	CONTENITORE FILTRO MWG 2 PEZZI L=10" - 1/4" VASO TRASPARENTE	30	175		
FBMD1002W	CONTENITORE FILTRO MWG 2 PEZZI L=10" - 1/4" VASO BIANCO	30	175		
FBDD1002W	CONTENITORE DOPPIO FILTRO MWG 2 PEZZI L=10" - 1/4" VASO BIANCO	30	175		
FBTD1002W	CONTENITORE TRIPLIO FILTRO MWG 2 PEZZI L=10" - 1/4" VASO BIANCO	30	175		

Codice	Testa	Ingombro Testa (mm)
FBMD1002T	Singola	122
FBMD1002W	Singola	122
FBDD1002W	Doppia	228
FBTD1002W	Tripla	336

Codice	Box: LxPxH.	Box: Q.tà	Box: Peso.	Pallet: LxPxH.	Pallet: Q.tà	Pallet: Peso.
FBMD1002T						
FBMD1002W						
FBDD1002W						
FBTD1002W						

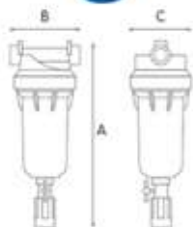
Certificati	Produttore	Settori
DM174-2004 DM25-2012 ACS	MWG	Domestico, Commerciale

Ricambi e Accessori

Codice	Descrizione	Fam.	Sotto Fam.		
FBMDR11	CHIAVE IN PLASTICA PER FILTRI MWG MD	40	106		
FBMDR22	STAFFA SINGOLA BIANCA IN PLASTICA PER FILTRI MWG MD E MT COMPLETA DI VITI	30	175		
FBMDR24	STAFFA DOPPIA BIANCA PER FILTRI MWG DD E DT COMPLETA DI VITI	30	175		
FBMDR26	STAFFA TRIPLA BIANCA PER FILTRI MWG TD E TT COMPLETA DI VITI	30	175		
FBMDR51	TESTA BIANCA FILTRI MWG MD 1/4" NPT	40	106		
FBMDR62	VASO TRASPARENTE 10" FILTRI MD + O-RING	40	106		
FBMDR71	O-RING TESTA FILTRI MWG MD	40	106		



Contenitori Filtri Autopulenti MWG



- Prodotti nell'Unione Europea (Italia);
- Ideali per rimuovere le impurità in sospensione;
- Con testa in ottone cromato, vaso in PET trasparente e O-ring in EPDM;
- Senza elemento filtrante, da ordinare separatamente (l'immagine qui a fianco è con cartuccia, non compresa nella fornitura);
- Completati di 2 manometri, chiave in plastica per serraggio (codice FBMDR11) e staffa di fissaggio;
- Aprendo lo scarico di fondo si crea una depressione che spinge la cartuccia verso il basso e ne provoca il lavaggio in controcorrente: chiudendo lo scarico, la cartuccia filtrante torna in posizione di servizio; è sufficiente ripetere l'operazione 4-5 volte per 10 secondi ogni volta;
- Estrema facilità di smontaggio della cartuccia per verifica o sostituzione;
- Range pressione di esercizio 2 - 10 bar; - Range temperatura di esercizio 4 - 45°C; - Max ΔP consigliato 1 bar;
- E' disponibile un kit di pulizia automatica, da ordinare separatamente.

Codice	Descrizione	Fam.	Sotto Fam.		
FBOA07T	CONTENITORE FILTRO MWG AUTOPULENTE OTTONE 3/4" VASO TRASPARENTE	40	109		
FBOA10T	CONTENITORE FILTRO MWG AUTOPULENTE OTTONE 1" VASO TRASPARENTE	40	109		

Codice	Attacchi In-Out	Portata a Δp=0,2 bar (l/h)	A (mm)	B (mm)	C (mm)
FBOA07T	3/4" F	5000	460	120	107
FBOA10T	1" F	6000	460	120	107

Box: LxPxH	Box: Q.tà	Box: Peso	Pallet: LxPxH	Pallet: Q.tà	Pallet: Peso

Certificati	Produttore	Settori
DM174-2004	MWG	Domestico, Commerciale

Cartucce per Contenitori Autopulenti MWG

- Cartucce speciali lavabili e perfettamente abbinabili ai Contenitori Autopulenti MWG a catalogo.

Codice	Descrizione	Fam.	Sotto Fam.		
FCOA50PP	CARTUCCIA MWG PLISSETTATA IN PLASTICA 50 MICRON PER FILTRO AUTOPULENTE	40	105		
FCOA90NA	CARTUCCIA MWG A RETE IN AISI 90 MICRON PER FILTRO AUTOPULENTE	40	105		

Box: LxPxH	Box: Q.tà	Box: Peso	Pallet: LxPxH	Pallet: Q.tà	Pallet: Peso

Certificati	Produttore	Settori
DM174-2004	MWG	Domestico, Commerciale



COD: FCOA90NA

COD: FCOA50PP

Accessori

Codice	Descrizione	Fam.	Sotto Fam.		
FBOAR99	KIT AUTOMATIZZAZIONE CONTENITORE FILTRO MWG AUTOPULENTE OTTONE	40	109		

Ricambi

Codice	Descrizione	Fam.	Sotto Fam.		
FBMDR11	CHIAVE IN PLASTICA PER FILTRI MWG MD	40	106		
FBOAR77	KIT SCARICO CONTENITORE FILTRO MWG AUTOPULENTE OTTONE	40	109		

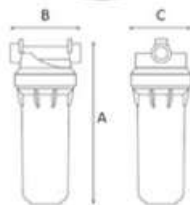




Contenitori Filtri MWG per Cartuccia Lavabile

Contenitori Filtri MWG IN/OUT 3/4" - 1" per Cartuccia Lavabile

- Prodotti nell'Unione Europea (Italia);
- Ideali per rimuovere le impurità in sospensione;
- Con testa in ottone cromato e vaso in PET trasparente e O-ring in EPDM;
- Senza elemento filtrante, da ordinare separatamente;
- Disponibilità di cartucce DOE in AISI 316 (con grado di filtrazione 50 o 70 micron) e cartucce DOE in poliestere (50 micron);
- Range pressione di esercizio 2 - 10 bar; - Range temperatura di esercizio 4 - 45°C.



Codice	Descrizione	Fam.	Sotto Fam.		
FBOP1007T	CONTENITORE FILTRO MWG OTTONE L = 10" - 3/4" VASO TRASPARENTE	40	109		
FBOP1010T	CONTENITORE FILTRO MWG OTTONE L = 10" - 1" VASO TRASPARENTE	40	109		

Codice	Attacchi In-Out	Portata a $\Delta p=0,2$ bar (l/h)	A (mm)	B (mm)	C (mm)
FBOP1007T	3/4" F	3000	335	120	105
FBOP1010T	1" F	3500	335	120	105

Box: LxPxH	Box: Q.tà	Box: Peso	Pallet: LxPxH	Pallet: Q.tà	Pallet: Peso

Cartucce Abbinabili a Catalogo

- Cartucce filtranti DOE da 10" in Rete AISI 316 (codici FAAP1050 e FAAL1070);
- Cartucce filtranti DOE da 10" in Rete Poliestere (codice FARP1050).

Certificati	Produttore	Settori
DM174-2004	MWG	Domestico, Commerciale

Accessori

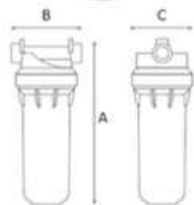
Codice	Descrizione	Fam.	Sotto Fam.		
FBMDR11	CHIAVE IN PLASTICA PER FILTRI MWG MD	40	106		
FBOPR21	STAFFA COMPLETA DI VITI PER FILTRI MWG OA, OP	40	109		
FBBGR31	NR.2 NIPPLI 1" BSPP IN OTTONE CON O-RINGS PER FILTRI MWG BG E MT	40	106		



Contenitori Filtri MWG per Cartuccia Lavabile

Contenitori Filtri MWG IN/OUT 1,5" - 2" per Cartuccia Lavabile

- Prodotti nell'Unione Europea (Italia);
- Ideali per rimuovere le impurità in sospensione;
- Con testa in ottone cromato e vaso in PET trasparente e O-ring in EPDM;
- Senza elemento filtrante, da ordinare separatamente;
- Disponibilità di cartucce in AISI 316 doppio o-ring con grado di filtrazione 50 o 70 micron;
- Range pressione di esercizio 2 - 10 bar; - Range temperatura di esercizio 4 - 45°C.



Codice	Descrizione	Fam.	Sotto Fam.		
FBOP1015T	CONTENITORE FILTRO MWG OTTONE L = 10" - 1,5" VASO TRASPARENTE	40	109		
FBOP1020T	CONTENITORE FILTRO MWG OTTONE L = 10" - 2" VASO TRASPARENTE	40	109		

Codice	Attacchi In-Out	Portata a $\Delta p=0,2$ bar (l/h)	A (mm)	B (mm)	C (mm)
FBOP1015T	1,5" F	10000	345	130	105
FBOP1020T	2" F	15000	350	130	105

Box: LxPxH	Box: Q.tà	Box: Peso	Pallet: LxPxH	Pallet: Q.tà	Pallet: Peso

Certificati	Produttore	Settori
DM174-2004	MWG	Domestico, Commerciale

Cartucce a Doppio O-ring in Rete AISI 304 per Contenitori MWG Cartuccia Lavabile da 1,5" o 2"

- Con doppio O-ring 57 mm;
- Diametro esterno = 70 mm e diametro interno = 40 mm;
- Lunghezza = 250 mm e Lunghezza Nominale 10";
- Range temperatura 4 - 80 °C.



COD: FCAP1050



COD: FCAL1070

Codice	Descrizione	Fam.	Sotto Fam.		
FCAP1050	CARTUCCIA MWG AISI 304 PLISSETTATA 10"-50 MICRON DOPPIO O-RING 57 MM	40	105		
FCAL1070	CARTUCCIA MWG AISI 304 LISCIA 10"-70 MICRON DOPPIO O-RING 57 MM	40	105		

Box: LxPxH	Box: Q.tà	Box: Peso	Pallet: LxPxH	Pallet: Q.tà	Pallet: Peso

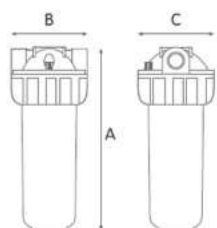
Certificati	Produttore	Settori
DM174-2004	MWG	Domestico, Commerciale

Accessori

Codice	Descrizione	Fam.	Sotto Fam.		
FBMDR11	CHIAVE IN PLASTICA PER FILTRI MWG MD	40	106		
FBOPR21	STAFFA COMPLETA DI VITI PER FILTRI MWG OA, OP	40	109		
FBBGR31	NR.2 NIPPLI 1" BSPP IN OTTONE CON O-RINGS PER FILTRI MWG BG E MT	40	106		



Contenitori Filtri MWG per Acqua Calda



- Prodotti nell'Unione Europea (Italia);
- Con testa staffabile e vaso in Nylon rinforzato di colore rosso e O-ring in EPDM;
- Completati di valvola di sfianto;
- Senza elemento filtrante, da ordinare separatamente;
- Ideali per cartucce filtranti DOE standard di diametro esterno massimo 67 mm e lunghezza nominale 10" o 20";
- Pressione massima di esercizio = 8,6 bar; Range temperatura di esercizio 4 - 80°C.
- **N.B.: per la versione 20" non si possono sovrapporre 2 cartucce da 10".**

Codice	Descrizione	Fam.	Sotto Fam.		
FBHW1007	CONTENITORE FILTRO MWG ACQUA CALDA 3/4" L=10"	40	106		
FBHW1010	CONTENITORE FILTRO MWG ACQUA CALDA 1" L=10"	40	106		
FBHW2007	CONTENITORE FILTRO MWG ACQUA CALDA 3/4" L=20"	40	106		
FBHW2010	CONTENITORE FILTRO MWG ACQUA CALDA 1" L=20"	40	106		

Codice	Attacchi (pollici)	Lunghezza Nominale (pollici)	A (mm)	B (mm)	C (mm)
FBHW1007	3/4"	10"	315	133	130
FBHW1010	1"	10"	321	145	130
FBHW2007	3/4"	20"	571	133	130
FBHW2010	1"	20"	577	145	130

Codice	Box: LxPxH	Box: Q.tà	Box: Peso	Pallet: LxPxH	Pallet: Q.tà	Pallet: Peso
FBHW1007						
FBHW1010						
FBHW2007						
FBHW2010						

Certificati	Produttore	Settori
EAC	MWG	Domestico, Commerciale

FAAP1050

FAAL1070



Cartucce DOE in Rete AISI 316 per Acqua Calda

- Lavabili e abbinabili ai contenitori acqua calda MWG a catalogo;
- Diametro esterno = 70 mm e diametro interno = 30 mm;
- Disponibili con Lunghezza Nominale 10" (= 250 mm) e 20" (= 505 mm);
- Range temperatura 4 - 80 °C.

Codice	Descrizione	Fam.	Sotto Fam.		
FAAP1050	CARTUCCIA MWG AISI 316 PLISSETTATA 10"-50 MICRON	40	105		
FAAL1070	CARTUCCIA MWG AISI 316 LISCIA 10"-70 MICRON	40	105		
FAAP2050	CARTUCCIA MWG AISI 316 PLISSETTATA 20" - 50 MICRON	40	105		
FAAL2070	CARTUCCIA MWG AISI 316 LISCIA L=20"-70 MICRON	40	105		

Box: LxPxH	Box: Q.tà	Box: Peso	Pallet: LxPxH	Pallet: Q.tà	Pallet: Peso

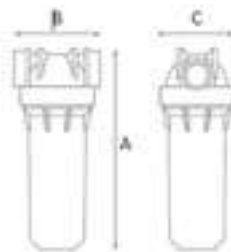
Certificati	Produttore	Settori
DM174-2004 ACS	MWG	Domestico, Commerciale, Industriale

Accessori

Codice	Descrizione	Fam.	Sotto Fam.		
FBMTR11	CHIAVE IN PLASTICA PER FILTRI MWG MT	40	106		
FBMDR21	STAFFA SINGOLA BLU IN PLASTICA PER FILTRI MWG MD E MT COMPLETA DI VITI	40	106		



Contenitori Filtri Antimicrobici MWG a Due Pezzi



- Prodotti nell'Unione Europea (Italia);
- Adatti per cartucce filtranti standard di lunghezza 10" o 20";
- Testa staffabile in PP rinforzato di colore grigio;
- Vaso con tecnologia antimicrobica, disponibile in PET trasparente o in PP rinforzato di colore grigio;
- O-ring in EPDM;
- Pressione di esercizio massima pari a 8 bar;
- Range temperatura di esercizio da 4 a 45°C.

Codice	Descrizione	Fam.	Sotto Fam.		
FBMZ1002T	CONTENITORE FILTRO MWG ANTIMICROBICO 1/4" NPT L=10" VASO TRASPARENTE	40	106		
FBMZ1002G	CONTENITORE FILTRO MWG ANTIMICROBICO 1/4" NPT L=10" VASO GRIGIO	40	106		
FBMZ1003T	CONTENITORE FILTRO MWG ANTIMICROBICO 3/8" BSP L=10" VASO TRASPARENTE	40	106		
FBMZ1003G	CONTENITORE FILTRO MWG ANTIMICROBICO 3/8" BSP L=10" VASO GRIGIO	40	106		
FBMZ1005T	CONTENITORE FILTRO MWG ANTIMICROBICO 1/2" BSP L=10" VASO TRASPARENTE	40	106		
FBMZ1005G	CONTENITORE FILTRO MWG ANTIMICROBICO 1/2" BSP L=10" VASO GRIGIO	40	106		
FBMZ1007T	CONTENITORE FILTRO MWG ANTIMICROBICO 3/4" BSP L=10" VASO TRASPARENTE	40	106		
FBMZ1007G	CONTENITORE FILTRO MWG ANTIMICROBICO 3/4" BSP L=10" VASO GRIGIO	40	106		
FBMZ1010T	CONTENITORE FILTRO MWG ANTIMICROBICO 1" BSP L=10" VASO TRASPARENTE	40	106		
FBMZ1010G	CONTENITORE FILTRO MWG ANTIMICROBICO 1" BSP L=10" VASO GRIGIO	40	106		
FBMZ2007T	CONTENITORE FILTRO MWG ANTIMICROBICO 3/4" BSP L=20" VASO TRASPARENTE	40	106		
FBMZ2007G	CONTENITORE FILTRO MWG ANTIMICROBICO 3/4" BSP L=20" VASO GRIGIO	40	106		
FBMZ2010T	CONTENITORE FILTRO MWG ANTIMICROBICO 1" BSP L=20" VASO TRASPARENTE	40	106		
FBMZ2010G	CONTENITORE FILTRO MWG ANTIMICROBICO 1" BSP L=20" VASO GRIGIO	40	106		

Modelli	A (mm)	B (mm)	C (mm)
10"	325	122	107
20"	577	122	107

Modelli	Box: LxPxH	Box: Q.tà	Box: Peso	Pallet: LxPxH	Pallet: Q.tà	Pallet: Peso
10"						
20"						

Certificati	Produttore	Settori
DM174-2004	MWG	Domestico, Commerciale

Ricambi e Accessori

Codice	Descrizione	Fam.	Sotto Fam.		
FBMDR11	CHIAVE IN PLASTICA PER FILTRI MWG MD	40	106		
FBMDR21	STAFFA SINGOLA BLU IN PLASTICA PER FILTRI MWG MD E MT COMPLETA DI VITI	40	106		
FBMDR31	NIPPLO 3/4" BSPP IN PLASTICA CON O-RINGS PER FILTRI MWG MD MM E MT	40	106		



Contenitori Filtri a Cartuccia, con Testa in Ottone



- Disponibile nelle versioni per cartucce filtranti standard o speciali;
- A tre pezzi;
- Con testa e ghiera in ottone nichelato e vaso SAN trasparente;
- Completati di valvole di sfiato;
- Pressione massima di esercizio pari a 8 bar; - Temperatura massima di esercizio pari a 40°C.
- **Cartucce abbinabili a Catalogo**
- Cartucce filtranti per contenitori OTS.

Codice	Descrizione	Fam.	Sotto Fam.		
FB060	CONTENITORE FILTRO OTS 34-9	40	109		
FB061	CONTENITORE FILTRO OTS 1-9	40	109		
FB062	CONTENITORE FILTRO OTS 1-20	40	109		
FB063	CONTENITORE FILTRO OTS 114-10	40	109		
FB064	CONTENITORE FILTRO OTS 114-20	40	109		
FB072	CONTENITORE FILTRO OTS 112 - 10	40	109		
FB065	CONTENITORE FILTRO OTS 112-20	40	109		
FB073	CONTENITORE FILTRO OTS 2-10	40	109		
FB066	CONTENITORE FILTRO OTS 2-20	40	109		

Codice	Attacchi (pollici)	Lunghezza Cartuccia Abbinabile (pollici)	L (mm)	H (mm)
FB060	¾"	10"	135	330
FB061	1"	10"	135	330
FB062	1"	20"	135	600
FB063	1¼"	10"	150	340
FB064	1¼"	20"	150	620
FB072	1½"	10"	150	340
FB065	1½"	20"	150	620
FB073	2"	10"	162	360
FB066	2"	20"	162	640

Box: LxPxH	Box: Q.tà	Box: Peso	Pallet: LxPxH	Pallet: Q.tà	Pallet: Peso

Certificati	Produttore	Settori
		Domestico, Commerciale



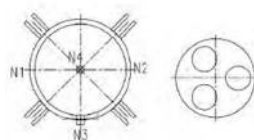
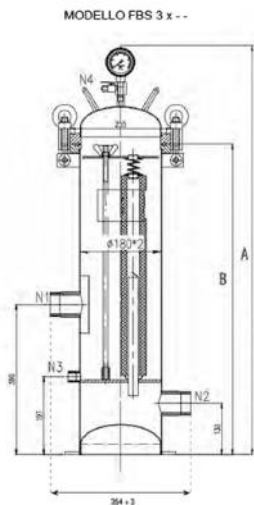
Accessori Chiave Serraggio

- In acciaio zincato.

Codice	Descrizione	Fam.	Sotto Fam.		
FB069	CHIAVE PER FILTRI OTS	40	105		

Box: LxPxH	Box: Q.tà	Box: Peso	Pallet: LxPxH	Pallet: Q.tà	Pallet: Peso

Contenitori Filtri MWG in AISI 3 Cartucce



N1	Inlet	2" BSP Male
N2	Outlet	2" BSP Male
N3	Drain	1/2" Female
N4	Pressure Gauge/Vent	1/4" Female

- Contenitori multi cartuccia in acciaio inox AISI 316L da 3 elementi, con apertura superiore flangiata, attacchi ingresso/uscita filettati 2" BSP M;
 - Con attacco filettato da 1/2" BSP F per lo scarico drenaggio acqua;
 - Con attacco filettato da 1/4" BSP F per lo sfiato aria e presa di pressione;
 - Costruzione elettrosaldata di elevata robustezza, completa di accessori di fissaggio cartucce in AISI 316L, con trattamento meccanico di lucidatura esterna;
 - Conformi alla Direttiva Europea 2014/68/UE per recipienti a pressione (PED);
 - Pressione operativa massima: @ 20°C = 10 bar - @ 40°C = 9 bar - @ 80°C = 8 bar;
 - Pressione test idraulico = 12 bar; Temperatura operativa massima 80 °C;
 - Guarnizione piana in EPDM (opzione in Viton non compresa, da ordinare separatamente);
 - Cartucce alloggiabili tipo DOE, con ID min/max 28 ÷ 30 mm, OD max 65 mm e lunghezza 20" -30" - 40".
- Attenzione**
- Le cartucce Carbon Block idonee per questi contenitori sono le FA018 e FA019.
 - Le cartucce Carbon Block FA013 e FA014 non sono compatibili con questi contenitori.

Codice	Descrizione	Fam.	Sotto Fam.		
FBS0320	CONTENITORE FILTRO MWG FBS 3X20" AISI 316L 2" BSPM	40	115		

Codice	Conessioni	A (mm)	B (mm)
FBS0320	2" BSP M	1038	788

Box: LxPxH	Box: Q.tà	Box: Peso	Pallet: LxPxH	Pallet: Q.tà	Pallet: Peso

Codice	Descrizione	Fam.	Sotto Fam.		
FBS0330	CONTENITORE FILTRO MWG FBS 3X30" AISI 316L 2" BSPM	40	115		

Codice	Conessioni	A (mm)	B (mm)
FBS0330	2" BSP M	1292	1042

Box: LxPxH	Box: Q.tà	Box: Peso	Pallet: LxPxH	Pallet: Q.tà	Pallet: Peso

Codice	Descrizione	Fam.	Sotto Fam.		
FBS0340	CONTENITORE FILTRO MWG FBS 3X40" AISI 316L 2" BSPM	40	115		

Codice	Conessioni	A (mm)	B (mm)
FBS0340	2" BSP M	1546	1296

Box: LxPxH	Box: Q.tà	Box: Peso	Pallet: LxPxH	Pallet: Q.tà	Pallet: Peso

Certificati	Produttore	Settori
DM174-2004 CE	MWG	Industriale



Contenitori Filtri MWG in AISI, 5 Cartucce

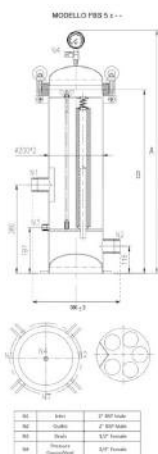


- Contenitori multi cartuccia in acciaio inox AISI 316L da 5 elementi, con apertura superiore flangiata, attacchi ingresso/uscita filettati 2" BSP M;
 - Con attacco filettato da 1/2" BSP F per lo scarico drenaggio acqua;
 - Con attacco filettato da 1/4" BSP F per lo sfiato aria e presa di pressione;
 - Costruzione elettrosaldata di elevata robustezza, completa di accessori di fissaggio cartucce in AISI 316L, con trattamento meccanico di lucidatura esterna;
 - Conformi alla Direttiva Europea 2014/68/UE per recipienti a pressione (PED);
 - Pressione operativa massima @ 20°C = 10 bar; - Pressione operativa massima @ 40°C = 9 bar;
 - Pressione operativa massima @ 80°C = 8 bar; - Pressione test idraulico = 12 bar;
 - Temperatura operativa massima 80 °C;
 - Guarnizione piana in EPDM (opzione in Viton non compresa, da ordinare separatamente);
 - Cartucce alloggiabili tipo DOE, con ID min/max 28 ÷ 30 mm, OD max 65 mm e lunghezza 20" - 30" - 40".
- Attenzione!** Le cartucce Carbon Block idonee per questi contenitori sono le FA018 e FA019.
- Le cartucce Carbon Block FA013 e FA014 non sono compatibili con questi contenitori.

Codice	Descrizione	Fam.	Sotto Fam.		
FBS0520	CONTENITORE FILTRO MWG FBS 5X20" AISI 316L 2" BSPM	40	115		

Codice	Conessioni	A (mm)	B (mm)
FBS0520	2" BSP M	1045	788

Box: LxPxH	Box: Q.tà	Box: Peso	Pallet: LxPxH	Pallet: Q.tà	Pallet: Peso



Codice	Descrizione	Fam.	Sotto Fam.		
FBS0530	CONTENITORE FILTRO MWG FBS 5X30" AISI 316L 2" BSPM	40	115		

Codice	Conessioni	A (mm)	B (mm)
FBS0530	2" BSP M	1042	1299

Box: LxPxH	Box: Q.tà	Box: Peso	Pallet: LxPxH	Pallet: Q.tà	Pallet: Peso

Codice	Descrizione	Fam.	Sotto Fam.		
FBS0540	CONTENITORE FILTRO MWG FBS 5X40" AISI 316L 2" BSPM	40	115		

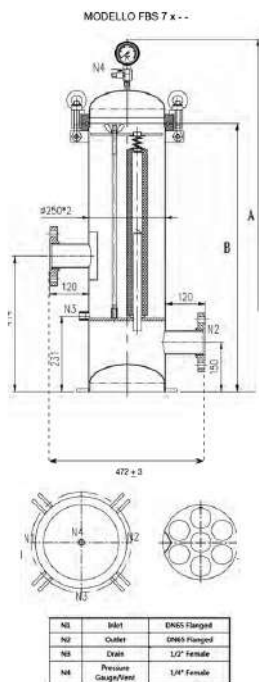
Codice	Conessioni	A (mm)	B (mm)
FBS0540	2" BSP M	1553	1296

Box: LxPxH	Box: Q.tà	Box: Peso	Pallet: LxPxH	Pallet: Q.tà	Pallet: Peso

Certificati	Produttore	Settori
DM174-2004 CE	MWG	Industriale



Contenitori Filtri MWG in AISI, 7 Cartucce



- Contenitori multi cartuccia in acciaio inox AISI 316L da 7 elementi, con apertura superiore flangiata, attacchi ingresso/uscita flangiati 2,5" (DN65) ASME B16.5 CLASS 150;
- Con attacco filettato da 1/2" BSP F per lo scarico drenaggio acqua;
- Con attacco filettato da 1/4" BSP F per lo sfiato aria e presa di pressione;
- Costruzione elettrosaldata di elevata robustezza, completa di accessori di fissaggio cartucce in AISI 316L, con trattamento meccanico di lucidatura esterna;
- Conformi alla Direttiva Europea 2014/68/UE per recipienti a pressione (PED);
- Pressione operativa massima @ 20°C = 10 bar;
- Pressione operativa massima @ 40°C = 9 bar; Pressione operativa massima @ 80°C = 8 bar;
- Pressione test idraulico = 12 bar; Temperatura operativa massima 80 °C;
- Guarnizione piana in EPDM (opzione in Viton non compresa, da ordinare separatamente);
- Cartucce alloggiabili tipo DOE, con ID min/max 28 ÷ 30 mm, OD max 65 mm e lunghezza 20" - 30" - 40".
- **Attenzione:** Le cartucce Carbon Block idonee per questi contenitori sono le FA018 e FA019.
- Le cartucce Carbon Block FA013 e FA014 non sono compatibili con questi contenitori.

Codice	Descrizione	Fam.	Sotto Fam.		
FBS0720FL	CONTENITORE FILTRO MWG FBS 7X20" AISI 316L FLANG2.5" ASME B16.5 CLAS150	40	115		

Codice	Conessioni	A (mm)	B (mm)
FBS0720FL	2,5 Flangiate	1079	822

Box: LxPxH	Box: Q.tà	Box: Peso	Pallet: LxPxH	Pallet: Q.tà	Pallet: Peso

Codice	Descrizione	Fam.	Sotto Fam.		
FBS0730FL	CONTENITORE FILTRO MWG FBS 7X30" AISI 316L FLANG2.5" ASME B16.5 CLAS150	40	115		

Codice	Conessioni	A (mm)	B (mm)
FBS0730FL	2,5" Flangiate	1076	1333

Box: LxPxH	Box: Q.tà	Box: Peso	Pallet: LxPxH	Pallet: Q.tà	Pallet: Peso

Codice	Descrizione	Fam.	Sotto Fam.		
FBS0740FL	CONTENITORE FILTRO MWG FBS 7X40" AISI 316L FLANG2.5" ASME B16.5 CLAS150	40	115		

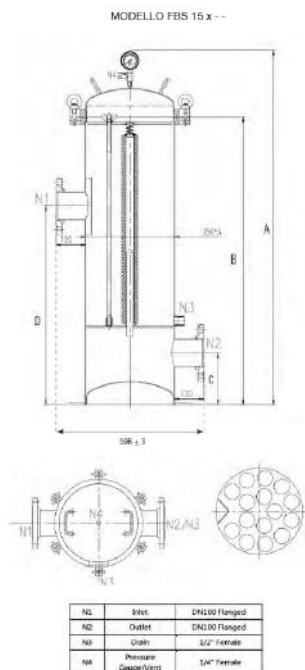
Codice	Conessioni	A (mm)	B (mm)
FBS0740FL	2,5" Flangiate	1330	1587

Box: LxPxH	Box: Q.tà	Box: Peso	Pallet: LxPxH	Pallet: Q.tà	Pallet: Peso

Certificati	Produttore	Settori
DM174-2004 CE	MWG	Industriale



Contenitori Filtri MWG in AISI, 15 Cartucce



- Contenitori multi cartuccia in acciaio inox AISI 316L da 15 elementi, con apertura superiore flangiata, attacchi ingresso/uscita flangiati 4" (DN100) ASME B16.5 CLASS 150;
- Con attacco filettato da 1/2" BSP F per lo scarico drenaggio acqua;
- Con attacco filettato da 1/4" BSP F per lo sfiato aria e presa di pressione;
- Costruzione elettrosaldata di elevata robustezza, completa di accessori di fissaggio cartucce in AISI 316L, con trattamento meccanico di lucidatura esterna;
- Conformi alla Direttiva Europea 2014/68/UE per recipienti a pressione (PED);
- Pressione operativa massima @ 20°C = 10 bar;
- Pressione operativa massima @ 40°C = 9 bar;
- Pressione operativa massima @ 80°C = 8 bar;
- Pressione test idraulico = 12 bar;
- Temperatura operativa massima 80 °C;
- Guarnizione piana in EPDM (opzione in Viton non compresa, da ordinare separatamente);
- Cartucce alloggiabili tipo DOE, con ID min/max 28 ÷ 30 mm, OD max 65 mm e lunghezza 30" - 40".
- Attenzione!
- Le cartucce Carbon Block idonee per questi contenitori sono le FA018 e FA019.
- Le cartucce Carbon Block FA013 e FA014 non sono compatibili con questi contenitori.

Codice	Descrizione	Fam.	Sotto Fam.		
FBS1530FL	CONTENITORE FILTRO MWG FBS 15X30" AISI 316L FLANG4" ASME B16.5 CLAS150	40	115		
FBS1540FL	CONTENITORE FILTRO MWG FBS 15X40" AISI 316L FLANG4" ASME B16.5 CLAS150	40	115		

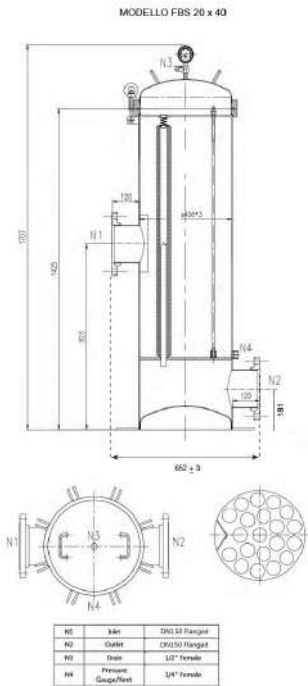
Codice	A (mm)	B (mm)	C (mm)	D (mm)
FBS1530FL	1437	1166	211	806
FBS1540FL	1661	1390	181	1030

Box: LxPxH	Box: Q.tà	Box: Peso	Pallet: LxPxH	Pallet: Q.tà	Pallet: Peso

Certificati	Produttore	Settori
DM174-2004 CE	MWG	Industriale



Contenitori Filtri MWG in AISI 20 Cartucce



- Contenitori multi cartuccia in acciaio inox AISI 316L da 20 elementi, con apertura superiore flangiata, attacchi ingresso/uscita flangiati 6" (DN150) ASME B16.5 CLASS 150;
- Con attacco filettato da 1/2" BSP F per lo scarico drenaggio acqua;
- Con attacco filettato da 1/4" BSP F per lo sfiato aria e presa di pressione;
- Costruzione elettrosaldata di elevata robustezza, completa di accessori di fissaggio cartucce in AISI 316L, con trattamento meccanico di lucidatura esterna;
- Conformi alla Direttiva Europea 2014/68/UE per recipienti a pressione (PED);
- Pressione operativa massima @ 20°C = 10 bar;
- Pressione operativa massima @ 40°C = 9 bar;
- Pressione operativa massima @ 80°C = 8 bar;
- Pressione test idraulico = 12 bar;
- Temperatura operativa massima 80 °C;
- Guarnizione piana in EPDM (opzione in Viton non compresa, da ordinare separatamente);
- Cartucce alloggiabili tipo DOE, con ID min/max 28 ÷ 30 mm, OD max 65 mm e lunghezza 40".
- Attenzione!
- Le cartucce Carbon Block idonee per questi contenitori sono le FA018 e FA019.
- Le cartucce Carbon Block FA013 e FA014 non sono compatibili con questi contenitori

Codice	Descrizione	Fam.	Sotto Fam.		
FBS2040FL	CONTENITORE FILTRO MWG FBS 20X40" AISI 316L FLANG6" ASME B16.5 CLAS150	40	115		

Box: LxPxH	Box: Q.tà	Box: Peso	Pallet: LxPxH	Pallet: Q.tà	Pallet: Peso

Certificati	Produttore	Settori
DM174-2004 CE	MWG	Industriale



Contenitori Filtro Multicartuccia in PVC-U ad Alta Resistenza Chimica Serie HPCF



- Contenitori multi cartuccia da 5 elementi realizzati in PVC-U, con apertura superiore flangiata, raccordi ingresso/uscita a 3 pezzi e 2 attacchi filettati da 1/4" per lo sfiato aria e presa di pressione;
- Corpo del filtro e accessori interni interamente in PVC-U, per una elevata resistenza alla corrosione;
- Guarnizione di chiusura in EPDM;
- Guarnizione raccordi in EPDM;
- Completo di valvola di sfiato aria e manometro indicatore di pressione;
- Conformi alla Direttiva Europea 2014/68/UE per recipienti a pressione (PED);
- Pressione di progetto = 6,0 bar @ 25°C;
- Pressione test idraulico = 7,8 bar;
- Massimo $\Delta p = 1,4$ bar;
- Temperatura operativa $5 \div 40$ °C;
- Connessioni In/Out DN50 / D. 63 mm;
- Alloggiamento cartucce tipo DOE;
- Dimensioni cartucce: ID 28÷30 mm, OD 65 mm e lunghezza 20" - 30" - 40".
- **Attenzione:** Le cartucce FA013 e FA014 a catalogo non sono compatibili con questi contenitori.

Codice	Descrizione	Fam.	Sotto Fam.		
FB560	CONTENITORE FILTRO MWG MULTICARTUCCIA PVC-U MOD. HPCF/B-5DC2 D.63 MM	40	108		

Codice	Cartucce Abbinabili	Peso (kg)	Capacità (litri)	Portata Nominale (lpm)
FB560	n.5 2,5" x 20"	11,0	20,6	300

Box: LxPxH	Box: Q.tà	Box: Peso	Pallet: LxPxH	Pallet: Q.tà	Pallet: Peso

Codice	A	C	D	E	I	K	L	M	N1 N2	N3
FB560	75	715	225	540	10	187,5	186	290	63	G 1/4"
FB561	75	965	225	540	10	187,5	186	290	63	G 1/4"
FB562	75	1215	225	540	10	187,5	186	290	63	G 1/4"

Codice	Descrizione	Fam.	Sotto Fam.		
FB561	CONTENITORE FILTRO MWG MULTICARTUCCIA PVC-U MOD. HPCF/B-5DC3 D.63 MM	40	108		

Codice	Cartucce Abbinabili	Peso (kg)	Capacità (litri)	Portata Nominale (lpm)
FB561	n.5 2,5" x 30"	12,7	29,4	300

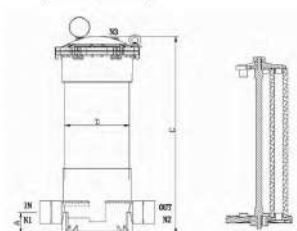
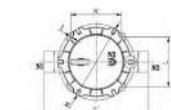
Box: LxPxH	Box: Q.tà	Box: Peso	Pallet: LxPxH	Pallet: Q.tà	Pallet: Peso

Codice	Descrizione	Fam.	Sotto Fam.		
FB562	CONTENITORE FILTRO MWG MULTICARTUCCIA PVC-U MOD. HPCF/B-5DC4 D.63 MM	40	108		

Codice	Cartucce Abbinabili	Peso (kg)	Capacità (litri)	Portata Nominale (lpm)
FB562	n.5 2,5" x 40"	14,4	38,2	300

Box: LxPxH	Box: Q.tà	Box: Peso	Pallet: LxPxH	Pallet: Q.tà	Pallet: Peso

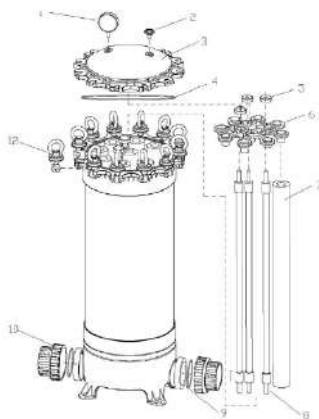
Certificati	Produttore	Settori
CE	MWG	Industriale





Contenitori Filtro Multicartuccia in PVC-U ad Alta Resistenza Chimica Serie HPCF

Ricambi



Codice	Descrizione	Fam.	Sotto Fam.		
FB366	TAPPO SFIATO MWG	40	107		
FB367	MANOMETRO MWG 0-10 BAR 1/4"	40	107		
FB580	CALOTTA SUPERIORE FLANGIATA MWG 225 HPCF/PF/HXP + SFIATO + O-RING	40	108		
FB363	O-RING MWG CHIUSURA HPCF-PF-HXP 225 EPDM	40	107		
FB574	POMELLO CHIUSURA PACCO CARTUCCE MWG	40	108		
FB578	STELLA FISSAGGIO CARTUCCE MWG 5DC	40	108		
	Cartucce (non comprese nella fornitura)				
FB371	GUARNIZIONE A T CODOLO MWG D.63 MM	40	107		
FB572	SINGOLO KIT CODOLO MWG D.63 MM CON O-RING	40	108		
FB364	BOLT KIT M10 AISI MWG	40	107		
FB584	KIT RACCORDO DI SCARICO 1" M BSPT+D.20 AD INCOLLAGGIO HPCF 9 MWG	40	108		

Rif.N.	Codice	Descrizione	Q.TA'	Materiale
1	FB366	TAPPO SFIATO MWG	1	
2	FB367	MANOMETRO MWG 0-10 BAR 1/4"	1	
1+3+4	FB580	CALOTTA SUPERIORE FLANGIATA MWG 225 HPCF/PF/HXP + SFIATO + O-RING	1	
4	FB363	O-RING MWG CHIUSURA HPCF-PF-HXP 225 EPDM	1	EPDM
5	FB574	POMELLO CHIUSURA PACCO CARTUCCE MWG	3	
6	FB578	STELLA FISSAGGIO CARTUCCE MWG 5DC	1	
7		Cartucce (non comprese nella fornitura)		
10	FB371	GUARNIZIONE A T CODOLO MWG D.63 MM	2	
9+10	FB572	SINGOLO KIT CODOLO MWG D.63 MM CON O-RING	2	
11	FB364	BOLT KIT M10 AISI MWG	6	AISI
Non Visual.	FB584	KIT RACCORDO DI SCARICO 1" M BSPT+D.20 AD INCOLLAGGIO HPCF 9 MWG	1	



Contenitori Filtro Multicartuccia in PVC-U ad Alta Resistenza Chimica Serie HPCF



- Contenitori multi cartuccia da 9 elementi realizzati in PVC-U, con apertura superiore flangiata, raccordi ingresso/uscita a 3 pezzi e 2 attacchi filettati da 1/4" per lo sfiato aria e presa di pressione;
- Corpo del filtro e accessori interni interamente in PVC-U, per una elevata resistenza alla corrosione;
- Guarnizione di chiusura in EPDM;
- Guarnizione raccordi in EPDM;
- Completo di valvola di sfiato aria e manometro indicatore di pressione;
- Conformi alla Direttiva Europea 2014/68/UE per recipienti a pressione (PED);
- Pressione di progetto = 6,0 bar @ 25°C;
- Pressione test idraulico = 7,8 bar;
- Massimo Δp = 1,4 bar;
- Temperatura operativa 5 ± 40 °C;
- Connessioni In/Out DN80 / D. 90 mm;
- Scarico drenaggio 1" BSPT M + incollaggio F 20 mm;
- Alloggiamento cartucce tipo DOE;
- Dimensioni cartucce: ID 28÷30 mm, OD 65 mm e lunghezza 20" - 30" - 40".

Attenzione: Le cartucce FA013 e FA014 a catalogo non sono compatibili con questi contenitori.

Codice	Descrizione	Fam.	Sotto Fam.		
FB564	CONTENITORE FILTRO MWG MULTICARTUCCIA PVC-U MOD. HPCF-9DC2 D.90 MM	40	108		

Codice	Cartucce Abbinabili	Peso (kg)	Capacità (litri)	Portata Nominale (lpm)
FB564	n.9 2,5" x 20"	20,0	39,7	250

Box: LxPxH	Box: Q.tà	Box: Peso	Pallet: LxPxH	Pallet: Q.tà	Pallet: Peso

Codice	A	C	D	E	I	J	K	L	M	N1 N2	N3	N4
FB564	69	765	315	520	9	15	276	249	372	90	G 1/4"	1"
FB565	69	1015	315	520	9	15	276	249	372	90	G 1/4"	1"
FB566	69	1265	315	520	9	15	276	249	372	90	G 1/4"	1"

Codice	Descrizione	Fam.	Sotto Fam.		
FB565	CONTENITORE FILTRO MWG MULTICARTUCCIA PVC-U MOD. HPCF-9DC3 D.90 MM	40	108		

Codice	Cartucce Abbinabili	Peso (kg)	Capacità (litri)	Portata Nominale (lpm)
FB565	n.9 2,5" x 30"	23,0	57,0	350

Box: LxPxH	Box: Q.tà	Box: Peso	Pallet: LxPxH	Pallet: Q.tà	Pallet: Peso

Codice	Descrizione	Fam.	Sotto Fam.		
FB566	CONTENITORE FILTRO MWG MULTICARTUCCIA PVC-U MOD. HPCF-9DC4 D.90 MM	40	108		

Codice	Cartucce Abbinabili	Peso (kg)	Capacità (litri)	Portata Nominale (lpm)
FB566	n.9 2,5" x 40"	26,0	74,3	550

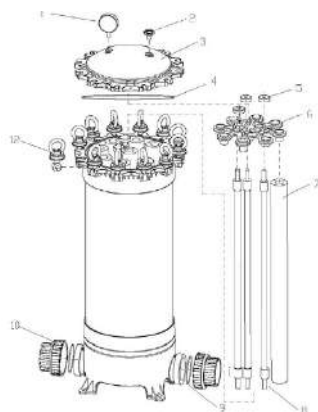
Box: LxPxH	Box: Q.tà	Box: Peso	Pallet: LxPxH	Pallet: Q.tà	Pallet: Peso

Certificati	Produttore	Settori
CE	MWG	Industriale





Contenitori Filtro Multicartuccia in PVC-U ad Alta Resistenza Chimica Serie HPCF



Ricambi

Codice	Descrizione	Fam.	Sotto Fam.		
FB367	MANOMETRO MWG 0-10 BAR 1/4"	40	107		
FB366	TAPPO SFIATO MWG	40	107		
FB581	CALOTTA SUPERIORE FLANGIATA MWG 325 HPCF + SFIATO + O-RING	40	108		
FB571	O-RING MWG CHIUSURA HPCF 315 EPDM	40	108		
FB574	POMELLO CHIUSURA PACCO CARTUCCE MWG	40	108		
FB579	STELLA FISSAGGIO CARTUCCE MWG 9DC	40	108		
	Cartucce filtranti (non comprese nella fornitura)				
FB583	GUARNIZIONE A T CODOLO D.90 PER FILTRO HPCF MWG	40	108		
FB573	SINGOLO KIT CODOLO MWG D.90 MM CON O-RING	40	108		
FB582	MWG AISI BOLT KIT M12	40	108		
FB584	KIT RACCORDO DI SCARICO 1" M BSPT+D.20 AD INCOLLAGGIO HPCF 9 MWG	40	108		

Rif.N.	Codice	Descrizione	Q.TA'	Materiale
1	FB367	MANOMETRO MWG 0-10 BAR 1/4"	1	
2	FB366	TAPPO SFIATO MWG	1	
2+3+4	FB581	CALOTTA SUPERIORE FLANGIATA MWG 325 HPCF + SFIATO + O-RING	1	
4	FB571	O-RING MWG CHIUSURA HPCF 315 EPDM	1	EPDM
5	FB574	POMELLO CHIUSURA PACCO CARTUCCE MWG	3	
6	FB579	STELLA FISSAGGIO CARTUCCE MWG 9DC	1	
7		Cartucce filtranti (non comprese nella fornitura)		
9	FB583	GUARNIZIONE A T CODOLO D.90 PER FILTRO HPCF MWG	3	
9+10	FB573	SINGOLO KIT CODOLO MWG D.90 MM CON O-RING	2	
12	FB582	MWG AISI BOLT KIT M12	12	AISI
Non Visual.	FB584	KIT RACCORDO DI SCARICO 1" M BSPT+D.20 AD INCOLLAGGIO HPCF 9 MWG	1	



Contenitori Filtro Monocartuccia in PVC-U ad Alta Portata Serie PF



- Contenitori mono cartuccia realizzati in PVC-U, con apertura superiore flangiata, zampe di sostegno, raccordi ingresso/uscita flangiati e 2 attacchi filettati da 1/4" per lo sfiato aria e presa di pressione;
- Corpo del filtro e accessori interni interamente in PVC-U, per una elevata resistenza alla corrosione;
- Guarnizione di chiusura in EPDM;
- Guarnizione raccordi in EPDM;
- Completo di valvola di sfiato aria e manometro indicatore di pressione;
- Conformi alla Direttiva Europea 2014/68/UE per recipienti a pressione (PED);
- Pressione di progetto = 7,0 bar @ 25°C;
- Pressione test idraulico = 9,1 bar;
- Massimo Δp = 1,4 bar;
- Temperatura operativa $5 \div 40$ °C;
- Connessioni In/Out flangiati DN50;
- Alloggiamento "cartucce pleated speciali" ad alta portata;
- Dimensioni cartucce: 6" x 20" e 6" x 40".

Codice	Descrizione	Fam.	Sotto Fam.		
FB360	CONTENITORE FILTRO MWG MONOCARTUCCIA PVC-U MOD.PF20 DN50	40	107		

Codice	Cartuccia Abbinabile	Peso (kg)	Capacità (litri)	Portata Nominale (lpm)
FB360	6" x 20"	18,0	24,8	300

Box: LxPxH	Box: Q.tà	Box: Peso	Pallet: LxPxH	Pallet: Q.tà	Pallet: Peso

Certificati	Produttore	Settori
CE	MWG	Industriale

Codice	Descrizione	Fam.	Sotto Fam.		
FB361	CONTENITORE FILTRO MWG MONOCARTUCCIA PVC-U MOD.PF40 DN50	40	107		

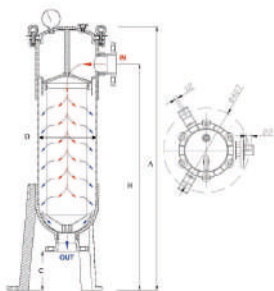
Codice	Cartuccia Abbinabile	Peso (kg)	Capacità (litri)	Portata Nominale (lpm)
FB361	6" x 40"	22,3	41,0	300

Box: LxPxH	Box: Q.tà	Box: Peso	Pallet: LxPxH	Pallet: Q.tà	Pallet: Peso

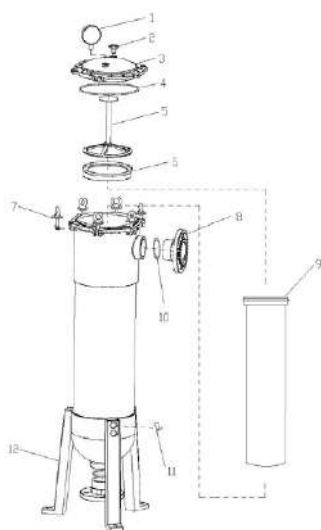
Certificati	Produttore	Settori
CE	MWG	Industriale



Contenitori Filtro Monocartuccia in PVC-U ad Alta Portata Serie PF



Codice	A	B	C	D
FB360	1070	905	165	225
FB361	1560	1395	165	225



Ricambi

Codice	Descrizione	Fam.	Sotto Fam.		
FB367	MANOMETRO MWG 0-10 BAR 1/4"	40	107		
FB366	TAPPO SFIATO MWG	40	107		
FB580	CALOTTA SUPERIORE FLANGIATA MWG 225 HPCF/PF/HXP + SFIATO + O-RING	40	108		
FB363	O-RING MWG CHIUSURA HPCF-PF-HXP 225 EPDM	40	107		
FB368	DISTANZIALE PVC MWG	40	107		
FB359	ANELLO TENUTA CARTUCCIA 6" FILTRI MWG PF	40	107		
FB364	BOLT KIT M10 AISI MWG	40	107		
FB370	FLANGIA MWG DN50	40	107		
	Monocartuccia (non compresa nella fornitura)				
FB362	O-RING MWG FLANGIA 2"	40	107		
FB374	VITE DI FISSAGGIO ZAMPA DI SOSTEGNO MWG	40	107		
FB373	ZAMPA DI SOSTEGNO MWG	40	107		

Rif.N.	Codice	Descrizione	Q.TA'	Materiale
1	FB367	MANOMETRO MWG 0-10 BAR 1/4"	1	
2	FB366	TAPPO SFIATO MWG	1	
2+3+4	FB580	CALOTTA SUPERIORE FLANGIATA MWG 225 HPCF/PF/HXP + SFIATO + O-RING	1	
4	FB363	O-RING MWG CHIUSURA HPCF-PF-HXP 225 EPDM	1	EPDM
5	FB368	DISTANZIALE PVC MWG	1	PVC
6	FB359	ANELLO TENUTA CARTUCCIA 6" FILTRI MWG PF	1	
7	FB364	BOLT KIT M10 AISI MWG	6	AISI
8	FB370	FLANGIA MWG DN50	2	
9		Monocartuccia (non compresa nella fornitura)		
10	FB362	O-RING MWG FLANGIA 2"	2	
11	FB374	VITE DI FISSAGGIO ZAMPA DI SOSTEGNO MWG	6	
12	FB373	ZAMPA DI SOSTEGNO MWG	3	



Contenitori Filtro Monocartuccia in PVC-U ad Alta Portata Serie PF

Cartucce Abbinabili a Catalogo

- Cartucce filtranti ad elevata portata tipo "pleated" aperte da un solo lato;
- Materiale filtrante e supporto in PP, guarnizione in EPDM;
- End caps in PP rinforzato con fibra di vetro;
- Flusso dall'interno verso l'esterno;
- Diametro esterno pari a 6" (152 mm);
- Max ΔP consigliato 1,0 bar a 20°C.



Codice	Descrizione	Fam.	Sotto Fam.		
FB376	CARTUCCIA MWG PLEATED PP DLHF620PP4.5E	40	107		
FB379	CARTUCCIA MWG PLEATED PP DLHF620PP20E	40	107		
FB381	CARTUCCIA MWG PLEATED PP DLHF620PP70E	40	107		
FB382	CARTUCCIA MWG PLEATED PP DLHF620PP100E	40	107		

Codice	Lunghezza	Grado Di Filtrazione (μm)	Portata Nominale (lpm)
FB376	20"	4,5	660
FB379	20"	20	660
FB381	20"	70	660
FB382	20"	100	660

Box: LxPxH	Box: Q.tà	Box: Peso	Pallet: LxPxH	Pallet: Q.tà	Pallet: Peso

Certificati	Produttore	Settori
	MWG	Industriale

Codice	Descrizione	Fam.	Sotto Fam.		
FB386	CARTUCCIA MWG PLEATED PP DLHF640PP4.5E	40	107		
FB389	CARTUCCIA MWG PLEATED PP DLHF640PP20E	40	107		
FB391	CARTUCCIA MWG PLEATED PP DLHF640PP70E	40	107		
FB392	CARTUCCIA MWG PLEATED PP DLHF640PP100E	40	107		

Codice	Lunghezza	Grado Di Filtrazione (μm)	Portata Nominale (lpm)
FB386	40"	4,5	1300
FB389	40"	20	1300
FB391	40"	70	1300
FB392	40"	100	1300

Box: LxPxH	Box: Q.tà	Box: Peso	Pallet: LxPxH	Pallet: Q.tà	Pallet: Peso

Certificati	Produttore	Settori
	MWG	Industriale



Contenitori Filtro a Sacco in PVC-U



- Contenitori filtro a sacco realizzati in PVC-U, con apertura superiore flangiata, zampe di sostegno, raccordi ingresso/uscita flangiati e 2 attacchi filettati da 1/4" per lo sfiato aria e presa di pressione;
- Corpo del filtro e accessori interni interamente in PVC-U, per una elevata resistenza alla corrosione;
- Guarnizione di chiusura in EPDM;
- Guarnizione raccordi in EPDM;
- Completo di valvola di sfiato aria e manometro indicatore di pressione;
- Conformi alla Dir. Europea 2014/68/UE per recipienti a pressione (PED);
- Portata nominale = 300 lpm;
- Pressione di progetto = 7,0 bar @ 25°C;
- Pressione test idraulico = 9,1 bar;
- Massimo Δp = 1,0 bar;
- Temperatura operativa $5 \div 40$ °C;
- Connessioni In/Out flangiati DN50;
- Alloggiamento "filtri a sacco speciali";
- Dimensioni filtri a sacco: 7" x 16" e 7" x 32".

Codice	Descrizione	Fam.	Sotto Fam.		
FB355	CONTENITORE MWG FILTRO A SACCO PVC-U MOD. HXP-BF-1-1-B DN50	40	107		

Codice	Filtri A Sacco Abbinabili	Peso (kg)	Capacità (litri)	Portata Nominale
FB355	7" x 16"	15	17	300

Box: LxPxH	Box: Q.tà	Box: Peso	Pallet: LxPxH	Pallet: Q.tà	Pallet: Peso

Codice	Descrizione	Fam.	Sotto Fam.		
FB356	CONTENITORE MWG FILTRO A SACCO PVC-U MOD. HXP-BF-1-2-B DN50	40	107		

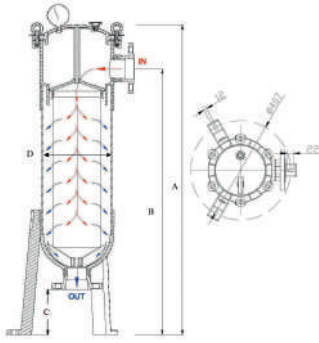
Codice	Filtri A Sacco Abbinabili	Peso (kg)	Capacità (litri)	Portata Nominale
FB356	7" x 32"	20	30	300

Box: LxPxH	Box: Q.tà	Box: Peso	Pallet: LxPxH	Pallet: Q.tà	Pallet: Peso

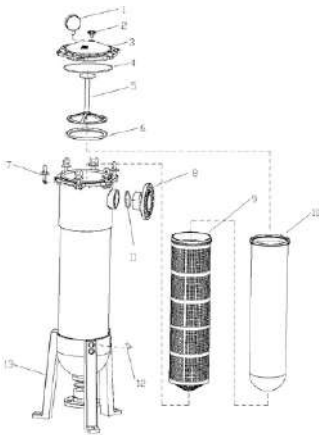
Certificati	Produttore	Settori
CE	MWG	Industriale



Contenitori Filtro a Sacco in PVC-U



Codice	C	D	A	B
FB355	165	225	845	685
FB356	165	225	1225	1065



Ricambi

Codice	Descrizione	Fam.	Sotto Fam.		
FB367	MANOMETRO MWG 0-10 BAR 1/4"	40	107		
FB366	TAPPO SFIATO MWG	40	107		
FB580	CALOTTA SUPERIORE FLANGIATA MWG 225 HPCF/PF/HXP + SFIATO + O-RING	40	108		
FB363	O-RING MWG CHIUSURA HPCF-PF-HXP 225 EPDM	40	107		
FB368	DISTANZIALE PVC MWG	40	107		
FB364	BOLT KIT M10 AISI MWG	40	107		
FB370	FLANGIA MWG DN50	40	107		
FB383	ARMATURA PVC SOSTEGNO SACCO MWG 16"	40	107		
FB383A	ARMATURA PVC SOSTEGNO SACCO MWG 32"	40	107		
	Sacco filtrante (non compresa nella fornitura)				
FB362	O-RING MWG FLANGIA 2"	40	107		
FB374	VITE DI FISSAGGIO ZAMPA DI SOSTEGNO MWG	40	107		
FB373	ZAMPA DI SOSTEGNO MWG	40	107		

Rif. N.	Codice	Descrizione	Q.tà	Materiale
1	FB367	MANOMETRO MWG 0-10 BAR 1/4"	1	
2	FB366	TAPPO SFIATO MWG	1	
2+3+4	FB580	CALOTTA SUPERIORE FLANGIATA MWG 225 HPCF/PF/HXP + SFIATO + O-RING	1	
4	FB363	O-RING MWG CHIUSURA HPCF-PF-HXP 225 EPDM	1	EPDM
5	FB368	DISTANZIALE PVC MWG	1	PVC
7	FB364	BOLT KIT M10 AISI MWG	6	AISI
8	FB370	FLANGIA MWG DN50	2	
9	FB383	ARMATURA PVC SOSTEGNO SACCO MWG 16"	1	PVC
9	FB383A	ARMATURA PVC SOSTEGNO SACCO MWG 32"	1	PVC
10		Sacco filtrante (non compreso nella fornitura)		
11	FB362	O-RING MWG FLANGIA 2"	2	
12	FB374	VITE DI FISSAGGIO ZAMPA DI SOSTEGNO MWG	6	
13	FB373	ZAMPA DI SOSTEGNO MWG	3	



Contenitori Filtro a Sacco in PVC-U

Sacchi Filtranti

- Flusso dall'interno verso l'esterno;
- In PP;
- Diametro esterno pari a 7" (178 mm);
- Max ΔP consigliato 1,0 bar a 20°;

Codice	Descrizione	Fam.	Sotto Fam.		
FB357A	SACCO FILTRANTE MWG GRANDEZZA 1 (7"X16") 1 MICRON	40	107		
FB357B	SACCO FILTRANTE MWG GRANDEZZA 1 (7"X16") 5 MICRON	40	107		
FB357C	SACCO FILTRANTE MWG GRANDEZZA 1 (7"X16") 10 MICRON	40	107		
FB357D	SACCO FILTRANTE MWG GRANDEZZA 1 (7"X16") 25 MICRON	40	107		
FB357E	SACCO FILTRANTE MWG GRANDEZZA 1 (7"X16") 50 MICRON	40	107		
FB357F	SACCO FILTRANTE MWG GRANDEZZA 1 (7"X16") 100 MICRON	40	107		

Codice	Lunghezza	Grado Di Filtrazione (µm)	Portata Nominale (lpm)
FB357A	16"	1	330
FB357B	16"	5	330
FB357C	16"	10	330
FB357D	16"	25	330
FB357E	16"	50	330
FB357F	16"	100	330

Codice	Descrizione	Fam.	Sotto Fam.		
FB358A	SACCO FILTRANTE MWG GRANDEZZA 2 (7"X32") 1 MICRON	40	107		
FB358B	SACCO FILTRANTE MWG GRANDEZZA 2 (7"X32") 5 MICRON	40	107		
FB358C	SACCO FILTRANTE MWG GRANDEZZA 2 (7"X32") 10 MICRON	40	107		
FB358D	SACCO FILTRANTE MWG GRANDEZZA 2 (7"X32") 25 MICRON	40	107		
FB358E	SACCO FILTRANTE MWG GRANDEZZA 2 (7"X32") 50 MICRON	40	107		
FB358F	SACCO FILTRANTE MWG GRANDEZZA 2 (7"X32") 100 MICRON	40	107		

Codice	Lunghezza	Grado Di Filtrazione (µm)	Portata Nominale (lpm)
FB358A	32"	1	660
FB358B	32"	5	660
FB358C	32"	10	660
FB358D	32"	25	660
FB358E	32"	50	660
FB358F	32"	100	660

Certificati	Produttore	Settori
CE	MWG	Industriale

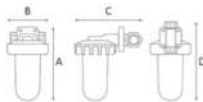


Dosatori Proporzionali di Polifosfato MWG

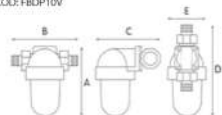


COD: FBDP04V

COD: FBDP06V



COD: FBDP10V



- Prodotti nell'Unione Europea (Italia);
- Il dosaggio è proporzionale al flusso dell'acqua mediante sistema Venturi;
- Dosaggio medio 3 ppm di P2O5;
- Con testa in polipropilene (solo il modello FBDP04V ha la testa in ottone), vaso SAN e o-ring in EPDM;
- Disponibili vari modelli con attacchi IN-OUT da 1/2" F (con vite di miscelazione o con bypass) a 1" F;
- Compresi di relativa chiave in plastica per serraggio (codice FBMDR11 per modelli 3/4" e 1");
- Pressione esercizio massima 8 bar;
- Range di temperatura 4 - 45 °C;
- Distribuiti senza carica di polifosfato, da ordinare separatamente.

Codice	Descrizione	Fam.	Sotto Fam.		
FBDP04V	DOSATORE POLIFOSFATO MWG 1/2" VUOTO CON VITE DI MISCELAZIONE	40	111		
FBDP06V	DOSATORE POLIFOSFATO MWG 1/2" VUOTO CON BYPASS	40	111		
FBDP07V	DOSATORE POLIFOSFATO MWG 3/4" VUOTO	40	111		
FBDP10V	DOSATORE POLIFOSFATO MWG 1" VUOTO	40	111		

Codice	Attacchi In-Out	Portata Massima (l/h)	A (mm)	B (mm)	C (mm)	D (mm)	E (mm)
FBDP04V	1/2"	1500	150	65	126	145	
FBDP06V	1/2"	1500	150	65	112	145	
FBDP07V	3/4"	3000	208	164	164	256	105
FBDP10V	1"	5000	208	168	164	259	105

Codice	Box: LxPxH.	Box: Q.tà	Box: Peso.	Pallet: LxPxH.	Pallet: Q.tà	Pallet: Peso.
FBDP04V						
FBDP06V						
FBDP07V						
FBDP10V						

Certificati	Produttore	Settori
DM174-2004	MWG	Domestico, Commerciale

Ricambi

Codice	Descrizione	Fam.	Sotto Fam.		
FB DPR04	CHIAVE MWG IN PLASTICA PER FB DP04V	40	111		
FB DPR06	CHIAVE MWG IN PLASTICA PER FB DP06V	40	111		
FBMDR11	CHIAVE IN PLASTICA PER FILTRI MWG MD	40	106		

Polifosfato in Polvere MWG

Disponibile in confezioni di polifosfato in polvere di ricambio.



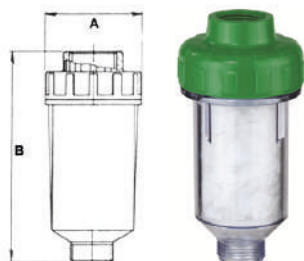
COD: FB347A

Codice	Descrizione	Fam.	Sotto Fam.		
FB347C	POLIFOSFATO MWG IN POLVERE COMPATTA BLISTER (6 RICARICHE DA 80 GRAMMI)	40	112		
FB347D	POLIFOSFATO MWG IN POLVERE BARATTOLO DA 0,5 KG	40	112		
FB347A	POLIFOSFATO MWG IN POLVERE BARATTOLO DA 1 KG	40	112		
FB347	POLIFOSFATO MWG IN POLVERE SCATOLA DA 25 KG	40	112		

Certificati	Produttore	Settori
DM174-2004	MWG	Domestico, Commerciale



Dosatore Polifosfato in Cristalli



- Particolarmente adatto per la protezione anticalcare di lavatrici - lavastoviglie -scaldabagni;
- Completo della prima carica di polifosfato;
- Pressione di esercizio massima pari a 7 bar;
- Temperatura esercizio massima pari a 35°C.

Codice	Descrizione	Fam.	Sotto Fam.		
FBDC07	DOSATORE MWG POLIFOSFATO IN CRISTALLO DC 3/4"	40	106		

Codice	A (mm)	B (mm)	Contenuto (g)
FBDC07	68	130	160

Box: LxPxH	Box: Q.tà	Box: Peso	Pallet: LxPxH	Pallet: Q.tà	Pallet: Peso

Certificati	Produttore	Settori
STANDARD EN 1208: 2005	MWG	Domestico, Commerciale

Polifosfato in Cristalli

- Costituito da una miscela di opportuni metafosfati alcalini ad elevata polimerizzazione;
- Allo stato vetroso di colore bianco o blu; Composizione tipo: P2O5 > 60% e Na2O = 30% circa;
- Da utilizzare quale anticrostante e inibitore di corrosione su acque per uso potabile e industriale;
- In cristalli a lenta dissoluzione, proporzionale alla granulometria e temperatura, al pH e durezza dell'acqua.

Codice	Descrizione	Fam.	Sotto Fam.		
FB350	POLIFOSFATO MWG CRISTALLI BIANCO 5-15 MM SCATOLADA 25 KG	40	112		
FB350A	POLIFOSFATO MWG CRISTALLI BIANCO 5-15 MM BARATTOLO DA 1 KG	40	112		
FB351	POLIFOSFATO MWG CRISTALLI BIANCO 10-20 MM SCATOLADA 25 KG	40	112		
FB351A	POLIFOSFATO MWG CRISTALLI BIANCO 10-20 MM BARATTOLO DA 1 KG	40	112		
FB348	POLIFOSFATO MWG CRISTALLI BLU 5-15 MM SCATOLA DA 25 KG	40	112		
FB348A	POLIFOSFATO MWG CRISTALLI BLU 5-15 MM BARATTOLO DA 1 KG	40	112		
FB349	POLIFOSFATO MWG CRISTALLI BLU 10-20 MM SCATOLA DA 25 KG	40	112		
FB349A	POLIFOSFATO MWG CRISTALLI BLU 10-20 MM BARATTOLO DA 1 KG	40	112		

Box: LxPxH	Box: Q.tà	Box: Peso	Pallet: LxPxH	Pallet: Q.tà	Pallet: Peso

Certificati	Produttore	Settori
STANDARD EN 1208: 2005	MWG	Domestico, Commerciale

Polifosfato Liquido

NOTA: non idoneo per Dosatore Polifosfato in Cristalli.

Da dosare tramite Pompa Dosatrice.

Codice	Descrizione	Fam.	Sotto Fam.		
FB346	POLIFOSFATO MWG LIQUIDO IN BOTTIGLIA DA 1 LITRO	40	112		

Certificati	Produttore	Settori
	MWG	Domestico, Commerciale