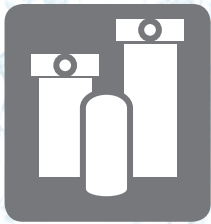


EUROTROL®

WATER TREATMENT COMPONENTS



Cartucce filtranti,
contenitori filtri e
dosatori polifosfato

INDICE



Cartucce Filtranti a Filo Avvolto in PP

- Cartucce filtranti a filo avvolto su supporto interno;
- Materiale filo e supporto in PP;
- Capacità di ritenzione doppia/tripla rispetto ad altre cartucce a struttura compatta;
- Con diametro esterno pari a 60 mm e interno pari a 28 mm;
- Disponibili con lunghezza nominale 10" o 20";
- Portata di filtrazione consigliata per lunghezza 10": 18÷24 lpm;
- Portata massima di filtrazione per lunghezza 20": 30 lpm;
- Max ΔP consigliato 1 bar;
- Temperatura massima di esercizio pari a 60° C.

Codice	Descrizione	Fam.	Sotto Fam.	Disp. Stock	
FC100	CARTUCCIA FILO AVVOLTO DLSW-10-01 (9-7/8")	040	100	•	
FC101	CARTUCCIA FILO AVVOLTO DLSW-10-05 (9-7/8")	040	100	•	
FC102	CARTUCCIA FILO AVVOLTO DLSW-10-10 (9-7/8")	040	100	•	
FC103	CARTUCCIA FILO AVVOLTO DLSW-10-20 (9-7/8")	040	100	•	
FC104	CARTUCCIA FILO AVVOLTO DLSW-10-50 (9-7/8")	040	100	•	
FC105	CARTUCCIA FILO AVVOLTO DLSW-10-100 (9-7/8")	040	100	•	
FC110	CARTUCCIA FILO AVVOLTO DLSW-20-01	040	100	•	
FC111	CARTUCCIA FILO AVVOLTO DLSW-20-05	040	100	•	
FC112	CARTUCCIA FILO AVVOLTO DLSW-20-10	040	100	•	
FC113	CARTUCCIA FILO AVVOLTO DLSW-20-20	040	100	•	
FC114	CARTUCCIA FILO AVVOLTO DLSW-20-50	040	100	•	
FC115	CARTUCCIA FILO AVVOLTO DLSW-20-100	040	100	•	

Codice	Lunghezza Nominale (pollici)	Lunghezza (mm)	Grado Di Filtrazione (micron)
FC100	10"	251	1
FC101	10"	251	5
FC102	10"	251	10
FC103	10"	251	20
FC104	10"	251	50
FC105	10"	251	100
FC110	20"	505	1
FC111	20"	505	5
FC112	20"	505	10
FC113	20"	505	20
FC114	20"	505	50
FC115	20"	505	100

Certificati	Produttore	Settori
		Domestico, Commerciale, Industriale



Cartucce Filtranti Melt Blown

- In microfibre di polipropilene termosaldate senza lubrificanti o additivi antistatici;
- Ampia compatibilità verso le più comuni soluzioni chimiche;
- Nessuna migrazione di microfibre nell'acqua;
- Struttura multistrato ad elevata capacità di ritenzione ed efficienza di filtrazione;
- Efficienza di filtrazione 96% minima;
- L'alta capacità di ritenzione prolunga la durata della cartuccia;
- Con diametro esterno pari a 63 mm, interno 28 mm;
- Disponibili in versioni con diverse lunghezze nominali: 10" - 20" - 30" - 40";
- Portata di filtrazione consigliata per lunghezza 10": 15 ÷ 20 lpm;
- Portata massima di filtrazione per lunghezza 40": 60 lpm;
- Max ΔP consigliato 1,4 bar;
- Temperatura massima di esercizio pari a 80° C.

Codice	Descrizione	Fam.	Sotto Fam.	Disp. Stock	
FC050	CARTUCCIA MELT BLOWN DLPP-01-10 (9.7/8")	040	100	•	
FC051	CARTUCCIA MELT BLOWN DLPP-05-10 (9.7/8")	040	100	•	
FC052	CARTUCCIA MELT BLOWN DLPP-10-10 (9.7/8")	040	100	•	
FC053	CARTUCCIA MELT BLOWN DLPP-20-10 (9.7/8")	040	100	•	
FC054	CARTUCCIA MELT BLOWN DLPP-30-10 (9.7/8")	040	100	•	
FC055	CARTUCCIA MELT BLOWN DLPP-50-10 (9.7/8")	040	100	•	
FC060	CARTUCCIA MELT BLOWN DLPP-01-20	040	100	•	
FC061	CARTUCCIA MELT BLOWN DLPP-05-20	040	100	•	
FC062	CARTUCCIA MELT BLOWN DLPP-10-20	040	100	•	
FC063	CARTUCCIA MELT BLOWN DLPP-20-20	040	100	•	
FC064	CARTUCCIA MELT BLOWN DLPP-30-20	040	100	•	
FC065	CARTUCCIA MELT BLOWN DLPP-50-20	040	100	•	
FC070	CARTUCCIA MELT BLOWN DLPP-01-30	040	100	•	
FC071	CARTUCCIA MELT BLOWN DLPP-05-30	040	100	•	
FC072	CARTUCCIA MELT BLOWN DLPP-10-30	040	100	•	
FC073	CARTUCCIA MELT BLOWN DLPP-20-30	040	100	•	
FC074	CARTUCCIA MELT BLOWN DLPP-30-30	040	100	•	
FC075	CARTUCCIA MELT BLOWN DLPP-50-30	040	100	•	
FC080	CARTUCCIA MELT BLOWN DLPP-01-40	040	100	•	
FC081	CARTUCCIA MELT BLOWN DLPP-05-40	040	100	•	
FC082	CARTUCCIA MELT BLOWN DLPP-10-40	040	100	•	
FC083	CARTUCCIA MELT BLOWN DLPP-20-40	040	100	•	
FC084	CARTUCCIA MELT BLOWN DLPP-30-40	040	100	•	
FC085	CARTUCCIA MELT BLOWN DLPP-50-40	040	100	•	





Cartucce Filtranti Melt Blown

Codice	Lunghezza Nominale (pollici)	Lunghezza (mm)	Grado di Filtrazione (micron)
FC050	10"	251	1
FC051	10"	251	5
FC052	10"	251	10
FC053	10"	251	20
FC054	10"	251	30
FC055	10"	251	50
FC060	20"	505	1
FC061	20"	505	5
FC062	20"	505	10
FC063	20"	505	20
FC064	20"	505	30
FC065	20"	505	50
FC070	30"	764	1
FC071	30"	764	5
FC072	30"	764	10
FC073	30"	764	20
FC074	30"	764	30
FC075	30"	764	50
FC080	40"	1018	1
FC081	40"	1018	5
FC082	40"	1018	10
FC083	40"	1018	20
FC084	40"	1018	30
FC085	40"	1018	50

Box: LxPxH	Box: Q.tà	Box: Peso	Pallet: LxPxH	Pallet: Q.tà	Pallet: Peso

Certificati	Produttore	Settori
DM174-2004		Domestico, Commerciale, Industriale



Cartucce Filtranti BIG in Microfibre PP

- Cartucce melt-blown in PP;
- Con diametro esterno pari a 114 mm;
- Con diametro interno pari a 28 mm.

Codice	Descrizione	Fam.	Sotto Fam.	Disp. Stock	
FA038	CARTUCCIA MELT BLOWN BIG DLPPBB-01-10 (9.7/8")	040	105	•	
FA034	CARTUCCIA MELT BLOWN BIG DLPPBB-05-10 (9.7/8")	040	105	•	
FA035	CARTUCCIA MELT BLOWN BIG DLPPBB-20-10 (9.7/8")	040	105	•	
FA036	CARTUCCIA MELT BLOWN BIG DLPPBB-50-10 (9.7/8")	040	105	•	
FA039	CARTUCCIA MELT BLOWN BIG DLPPBB-01-20	040	105	•	
FA028	CARTUCCIA MELT BLOWN BIG DLPPBB-05-20	040	105	•	
FA029	CARTUCCIA MELT BLOWN BIG DLPPBB-20-20	040	105	•	
FA037	CARTUCCIA MELT BLOWN BIG DLPPBB-50-20	040	105	•	

Codice	Lunghezza Nominale (pollici)	Lunghezza (mm)	Grado Di Filtrazione (micron)
FA038	10"	251	1
FA034	10"	251	5
FA035	10"	251	20
FA036	10"	251	50
FA039	20"	508	1
FA028	20"	508	5
FA029	20"	508	20
FA037	20"	508	50

Box: LxPxH	Box: Q.tà	Box: Peso	Pallet: LxPxH	Pallet: Q.tà	Pallet: Peso

Certificati	Produttore	Settori
DM174-2004		Domestico, Commerciale, Industriale





Cartucce Filtranti Purtrex

- In microfibre di polipropilene agglomerate per azione termica senza additivi;
- Nessuna migrazione di microfibre nell'acqua;
- La densità graduata dall'esterno all'interno migliora l'efficienza di filtrazione;
- L'alta capacità di ritenzione prolunga la durata della cartuccia;
- Con diametro esterno pari a 63 mm, interno 28 mm;
- Disponibili con lunghezza nominale 10" - 20" - 30" - 40";
- Portata di filtrazione consigliata per lunghezza 10": 15 ÷ 20 lpm;
- Portata max di filtrazione per lunghezza 40": 60 lpm;
- Temperatura massima di esercizio pari a 80° C.



Codice	Descrizione	Fam.	Sotto Fam.	Disp. Stock	
FC010	CARTUCCIA PURTRET PX01-9.7/8"	040	100	•	
FC011	CARTUCCIA PURTRET PX03-9.7/8"	040	100	•	
FC012	CARTUCCIA PURTRET PX05-9.7/8"	040	100	•	
FC013	CARTUCCIA PURTRET PX10-9.7/8"	040	100	•	
FC014	CARTUCCIA PURTRET PX20-9.7/8"	040	100	•	
FC015	CARTUCCIA PURTRET PX30-9.7/8"	040	100	•	
FC016	CARTUCCIA PURTRET PX50-9.7/8"	040	100	•	
FC017	CARTUCCIA PURTRET PX75-9.7/8"	040	100	•	
FC020	CARTUCCIA PURTRET PX01-20"	040	100	•	
FC021	CARTUCCIA PURTRET PX03-20"	040	100	•	
FC022	CARTUCCIA PURTRET PX05-20"	040	100	•	
FC023	CARTUCCIA PURTRET PX10-20"	040	100	•	
FC024	CARTUCCIA PURTRET PX20-20"	040	100	•	
FC025	CARTUCCIA PURTRET PX30-20"	040	100	•	
FC026	CARTUCCIA PURTRET PX50-20"	040	100	•	
FC030	CARTUCCIA PURTRET PX01-30"	040	100	•	
FC031	CARTUCCIA PURTRET PX03-30"	040	100	•	
FC032	CARTUCCIA PURTRET PX05-30"	040	100	•	
FC033	CARTUCCIA PURTRET PX10-30"	040	100	•	
FC034	CARTUCCIA PURTRET PX20-30"	040	100	•	
FC035	CARTUCCIA PURTRET PX30-30"	040	100	•	
FC036	CARTUCCIA PURTRET PX50-30"	040	100	•	
FC040	CARTUCCIA PURTRET PX01-40"	040	100	•	
FC041	CARTUCCIA PURTRET PX03-40"	040	100	•	
FC042	CARTUCCIA PURTRET PX05-40"	040	100	•	
FC043	CARTUCCIA PURTRET PX10-40"	040	100	•	
FC044	CARTUCCIA PURTRET PX20-40"	040	100	•	
FC045	CARTUCCIA PURTRET PX30-40"	040	100	•	
FC046	CARTUCCIA PURTRET PX50-40"	040	100	•	



Cartucce Filtranti Purtrex

Codice	Lunghezza Nominale (pollici)	Lunghezza (mm)	Grado Di Filtrazione (micron)
FC010	10"	251	1
FC011	10"	251	3
FC012	10"	251	5
FC013	10"	251	10
FC014	10"	251	20
FC015	10"	251	30
FC016	10"	251	50
FC017	10"	251	75
FC020	20"	508	1
FC021	20"	508	3
FC022	20"	508	5
FC023	20"	508	10
FC024	20"	508	20
FC025	20"	508	30
FC026	20"	508	50
FC030	30"	764	1
FC031	30"	764	3
FC032	30"	764	5
FC033	30"	764	531
FC034	30"	764	10
FC035	30"	764	20
FC036	30"	764	50
FC040	40"	1018	1
FC041	40"	1018	3
FC042	40"	1018	5
FC043	40"	1018	10
FC044	40"	1018	20
FC045	40"	1018	30
FC046	40"	1018	50

Box: LxPxH	Box: Q.tà	Box: Peso	Pallet: LxPxH	Pallet: Q.tà	Pallet: Peso

Certificati	Produttore	Settori
FDA21 NSF42		Domestico, Commerciale, Industriale



Cartucce Filtranti a Carbone Attivo

Carbon Block End Cap 70

- A doppia azione filtrante.
- Con carbone attivo estruso di origine bituminosa con pre-filtrazione a 10 micron.
- Adatto per le applicazioni di pre-filtrazione e per la rimozione del Cloro libero.
- Dimensioni:- diametro interno 26 mm - diametro esterno 64 mm - end-cap diametro 70 mm.



Codice	Descrizione	Fam.	Sotto Fam.	Disp. Stock	
FA012	CARTUCCIA CARBON BLOCK CBC 5" CTO 1 MICRON	040	105	•	
FA013	CARTUCCIA CARBON BLOCK EB-CB -9"7/8 CTO 10 MICRONS	040	105	•	
FA014	CARTUCCIA CARBON BLOCK CBC 20" CTO 10 MICRON	040	105	•	

Codice	Lunghezza Nominale (pollici)	Lunghezza (mm)	Gradi Di Filtrazione (microns)	Portata Massima Consigliata (l/h)	CAP
FA012	5"	124	1	120	Bianco
FA013	10"	249	10	240	Bianco
FA014	20"	508	10	480	Bianco

Box: LxPxH	Box: Q.tà	Box: Peso	Pallet: LxPxH	Pallet: Q.tà	Pallet: Peso

Certificati	Produttore	Settori
DM174-2004		Domestico, Commerciale, Industriale

Carbon Block End Cap 65

- A doppia azione filtrante.
- Con carbone attivo estruso di origine bituminosa con pre-filtrazione a 10 micron.
- Adatto per le applicazioni di pre-filtrazione e per la rimozione del Cloro libero.
- Dimensioni: - diametro interno 30 mm - diametro esterno 62 mm - end-cap diametro 65 mm.



Codice	Descrizione	Fam.	Sotto Fam.	Disp. Stock	
FA018	CARTUCCIA CARBON BLOCK 10" CTO 10 MICRON END CAP 65	040	105	•	
FA019	CARTUCCIA CARBON BLOCK 20" CTO 10 MICRON END CAP 65	040	105	•	

Codice	Lunghezza Nominale (pollici)	Lunghezza (mm)	Gradi Di Filtrazione (microns)	Portata Massima Consigliata (l/h)	CAP
FA018	10"	249	10	240	Bianco
FA019	20"	508	10	480	Bianco

Box: LxPxH	Box: Q.tà	Box: Peso	Pallet: LxPxH	Pallet: Q.tà	Pallet: Peso

Certificati	Produttore	Settori
DM174-2004		Domestico, Commerciale, Industriale



Cartucce Filtranti a Carbone Attivo

Big Carbon Block

- Carbone attivo di origine Bituminosa.
- Adatto per le applicazioni di pre-filtrazione e per la rimozione del Cloro libero.
- Dimensioni:- diametro interno 25 mm - diametro esterno 108 mm - end-cap diametro 113 mm.

Codice	Descrizione	Fam.	Sotto Fam.	Disp. Stock	
FA016	CARTUCCIA CARBON BLOCK CBC 10" BIG CTO 5 MICRONS	040	105	•	
FA015	CARTUCCIA CARBON BLOCK CBC 20" BIG CTO 5 MICRON	040	105	•	

Codice	Lunghezza Nominale (pollici)	Lunghezza (mm)	Gradi Di Filtrazione (micron)	Portata Massima Consigliata (l/h)
FA016	10"	254	5	800
FA015	20"	254	5	1600

Box: LxPxH	Box: Q.tà	Box: Peso	Pallet: LxPxH	Pallet: Q.tà	Pallet: Peso

Certificati	Produttore	Settori
DM174-2004		Domestico, Commerciale, Industriale

In PP e Carbone Attivo

- A filo avvolto in polipropilene con carbone attivo granulare all'interno;
- Grado di filtrazione 10 micron;
- Con diametro esterno pari a 64 mm e interno pari a 27 mm;
- Con lunghezza nominale 10";
- Con lunghezza 251 mm;
- Portata media = 800 l/h.

Codice	Descrizione	Fam.	Sotto Fam.	Disp. Stock	
FA058	CARTUCCIA FILO AVV. CARBONE ATTIVO LUNGH. 10"	040	105	•	

Box: LxPxH	Box: Q.tà	Box: Peso	Pallet: LxPxH	Pallet: Q.tà	Pallet: Peso

Certificati	Produttore	Settori
		Domestico, Commerciale, Industriale

Carbone Attivo Granulare

- Contenitore cartuccia in PE con carbone attivo granulare;
- Con lunghezza nominale 10";
- Con diametro esterno pari a 72 mm e lunghezza 256 mm;
- Disponibile anche il solo contenitore vuoto in PE (CODICE FA008).

Codice	Descrizione	Fam.	Sotto Fam.	Disp. Stock	
FA007	CARTUCCIA GAC 10N 9"7/8 VEGETALE	040	105	•	
FA008	CARTUCCIA VUOTA 10N 9" 7/8	040	105	•	

Box: LxPxH	Box: Q.tà	Box: Peso	Pallet: LxPxH	Pallet: Q.tà	Pallet: Peso

Certificati	Produttore	Settori
		Domestico, Commerciale, Industriale





Cartucce Filtranti per Contenitori OTC

Cartucce Filtranti per Contenitori OTC 12



- Lavabili;
- Ideali per essere abbinati ai contenitori filtro OTC 12 con cartuccia lavabile a catalogo (vedi scheda 08-02-12-IT).

Codice	Descrizione	Fam.	Sotto Fam.	Disp. Stock	
FB221	CALZA LAVABILE NYLON 60 / 12	040	112	•	

Codice	Descrizione	Grado Di Filtrazione (micron)
FB221	CALZA LAVABILE NYLON 60 / 12	60

Box: LxPxH	Box: Q.tà	Box: Peso	Pallet: LxPxH	Pallet: Q.tà	Pallet: Peso

Certificati	Produttore	Settori
		Domestico, Commerciale

Cartucce Filtranti per Contenitori OTC 34-1-114



- Lavabili;
- Sono ideali per essere abbinati:
 - ai contenitori filtro OTC 34 - 1 - 114 con cartuccia lavabile a catalogo (vedi scheda 08-02-12-IT);
 - ai contenitori filtro per acqua calda da 10" (vedi scheda 08-02-13-IT), eccetto la cartuccia in nylon COD. FB224.

Codice	Descrizione	Fam.	Sotto Fam.	Disp. Stock	
FB224	CARTUCCIA COMPLETA NYLON 60/34-1-114	040	112	•	
FB225	CARTUCCIA INOX 25/34-1-114	040	112	•	
FB228	CARTUCCIA INOX 60 / 34-1-114	040	112	•	
FB231	CARTUCCIA INOX 100/ 34 - 1 - 114	040	112	•	
FB234	CARTUCCIA INOX 200/ 34 - 1 - 114	040	112	•	
FB237	CARTUCCIA INOX 300/34 - 1 - 114	040	112	•	

Codice	Grado Di Filtrazione (micron)	Materiale
FB224	60	NYLON
FB225	25	AISI 304
FB228	60	AISI 304
FB231	100	AISI 304
FB234	200	AISI 304
FB237	300	AISI 304

Box: LxPxH	Box: Q.tà	Box: Peso	Pallet: LxPxH	Pallet: Q.tà	Pallet: Peso

Certificati	Produttore	Settori
		Domestico, Commerciale



Cartucce Filtranti per Contenitori OTC 112-2

- Lavabili;
- Ideali per essere abbinati ai contenitori filtro OTC 112 - 2 con cartuccia lavabile a catalogo.

Codice	Descrizione	Fam.	Sotto Fam.	Disp. Stock	
FB226	CARTUCCIA INOX 25/112-2	040	112	•	
FB229	CARTUCCIA INOX 60 / 112-2	040	112	•	
FB232	CARTUCCIA INOX 100/ 112 - 2	040	112	•	
FB235	CARTUCCIA INOX 200/112 - 2	040	112	•	
FB238	CARTUCCIA INOX 300/112 - 2	040	112	•	

Codice	Grado Di Filtrazione (micron)	Materiale
FB226	25	AISI 304
FB229	60	AISI 304
FB232	100	AISI 304
FB235	200	AISI 304
FB238	300	AISI 304

Box: LxPxH	Box: Q.tà	Box: Peso	Pallet: LxPxH	Pallet: Q.tà	Pallet: Peso

Certificati	Produttore	Settori
		Domestico, Commerciale

Cartucce Filtranti in Rete

Cartucce Filtranti DOE in Rete Poliestere per Contenitori MT,MD e OTS

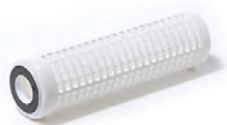
- Lavabili, con grado di filtrazione 50 micron;
- Con diametro esterno pari a 70 mm e interno pari a 30 mm;
- Temperatura massima di esercizio pari a 45°C.

Codice	Descrizione	Fam.	Sotto Fam.	Disp. Stock	
FARP1050	CARTUCCIA 10" RETE LAVABILE POLIESTERE 50 MICRON	040	105	•	
FARP2050	CARTUCCIA 20" RETE LAVABILE POLIESTERE 50 MICRON	040	105	•	

Codice	Lunghezza Nominale (pollici)	Lunghezza (mm)
FARP1050	10"	250
FARP2050	20"	505

Box: LxPxH	Box: Q.tà	Box: Peso	Pallet: LxPxH	Pallet: Q.tà	Pallet: Peso

Certificati	Produttore	Settori
DM174-2004 ACS	MWG	Domestico





Cartucce Filtranti DOE in Rete Nylon per Contenitori OTS

- Lavabili, con grado di filtrazione 60 micron;
- Con diametro esterno pari a 62 mm e interno pari a 27 mm.

Codice	Descrizione	Fam.	Sotto Fam.	Disp. Stock	
FA067	CARTUCCIA LAVABILE NYLON NL 60-9	040	105	•	
FA068	CARTUCCIA LAVABILE NYLON NL 60-20	040	105	•	

Codice	Lunghezza Nominale (pollici)	Lunghezza (mm)
FA067	10"	248
FA068	20"	505

Box: LxPxH	Box: Q.tà	Box: Peso	Pallet: LxPxH	Pallet: Q.tà	Pallet: Peso

Certificati	Produttore	Settori
		Domestico, Commerciale, Industriale



Cartucce Filtranti OR222 in Rete Nylon per Contenitori OTS

- Lavabili, con grado di filtrazione 60 micron;
- Per essere abbinare ai contenitori filtri a cartuccia testa ottone con attacchi 1¼" - 1½" - 2" a catalogo (vedi scheda 08-02-14-IT);
- Con diametro esterno pari a 61 mm;
- Tenuta O-ring 222;
- Max ΔP consigliato 1,4 bar.

Codice	Descrizione	Fam.	Sotto Fam.	Disp. Stock	
FB067	CARTUCCIA LAVABILE NYLON 60 MICRONS OTS 10" - OR222	040	105	•	
FB068	CARTUCCIA LAVABILE NYLON 60 MICRONS OTS 20" - OR222	040	105	•	

Codice	Lunghezza Nominale (pollici)	Lunghezza (mm)	Portata a Δp=0,2 bar (l/h)
FB067	10"	250	1800
FB068	20"	505	3600

Box: LxPxH	Box: Q.tà	Box: Peso	Pallet: LxPxH	Pallet: Q.tà	Pallet: Peso

Certificati	Produttore	Settori
DM174-2004 ACS		Domestico, Commerciale



Cartucce Filtranti

FAAP1050 FAAL1070



Cartucce Filtranti in Rete AISI 316 per Contenitori Filtri per Acqua Calda

- Lavabili e abbinabili ai contenitori acqua calda a catalogo (vedi scheda 08-02-13-IT);
- Con diametro esterno pari a 70 mm e interno pari a 30 mm;
- Con lunghezza 250 mm e lunghezza nominale 10".

Codice	Descrizione	Fam.	Sotto Fam.	Disp. Stock	
FAAL1070	CARTUCCIA AISI 316 LISCIA 10"-70 MICRON	040	105	•	
FAAP1050	CARTUCCIA AISI 316 PLISSETTATA 10"-50 MICRON	040	105	•	

Box: LxPxH	Box: Q.tà	Box: Peso	Pallet: LxPxH	Pallet: Q.tà	Pallet: Peso

Certificati	Produttore	Settori
DM174-2004 ACS	MWG	Domestico, Commerciale, Industriale



Cartuccia Filtrante Armatura in PP e Rete Nylon

- Lavabile, con ghiera di chiusura;
- Con grado di filtrazione 60 micron;
- Con diametro esterno pari a 62 mm e interno pari a 27 mm;
- Con lunghezza 250 mm e lunghezza nominale 10";
- È disponibile la rete di ricambio (CODICE FB222).

Codice	Descrizione	Fam.	Sotto Fam.	Disp. Stock	
FA060	CARTUCCIA LAVABILE NYLON CLA 60	040	105	•	

Box: LxPxH	Box: Q.tà	Box: Peso	Pallet: LxPxH	Pallet: Q.tà	Pallet: Peso

Certificati	Produttore	Settori
		Domestico, Commerciale, Industriale

Cartucce a Filo Avvolto in PP con Anima in AISI 316 per Acqua Calda

- Ideali per essere abbinati ai contenitori filtri per acqua calda a catalogo (vedi scheda 08-02-13-IT);
- Con diametro esterno pari a 56 mm e interno pari a 27 mm;
- Con lunghezza 250 mm e lunghezza nominale 10";
- Temperatura massima di esercizio pari a 80°C.

Codice	Descrizione	Fam.	Sotto Fam.	Disp. Stock	
FA071	CARTUCCIA FILO AVVOLTO PAX 05-9 3/4	040	105	•	
FA072	CARTUCCIA FILO AVVOLTO PAX 10-9 3/4	040	105	•	
FA073	CARTUCCIA FILO AVVOLTO PAX 20-9 3/4	040	105	•	
FA074	CARTUCCIA FILO AVVOLTO PAX 50-9 3/4	040	105	•	

Codice	Descrizione	Grado Di Filtrazione (micron)
FA071	CARTUCCIA FILO AVVOLTO PAX 05-9 3/4	5
FA072	CARTUCCIA FILO AVVOLTO PAX 10-9 3/4	10
FA073	CARTUCCIA FILO AVVOLTO PAX 20-9 3/4	20
FA074	CARTUCCIA FILO AVVOLTO PAX 50-9 3/4	50

Certificati	Produttore	Settori
		Domestico, Commerciale, Industriale



Cartucce Filtranti

Cartuccia Contenitore Vuoto



- In plastica trasparente; - Con diametro esterno pari a 70 mm;
- Per contenimento resine, carbone attivo o polifosfato in cristalli.

Codice	Descrizione	Fam.	Sotto Fam.	Disp. Stock	
FAVP10	CARTUCCIA VUOTA 10"	040	105	•	
FAVP20	CARTUCCIA VUOTA 20"	040	105	•	

Codice	Lunghezza Nominale (pollici)	Lunghezza (mm)	Volume (litri)
FAVP10	10"	252	0,6
FAVP20	20"	510	1,2

Box: LxPxH	Box: Q.tà	Box: Peso	Pallet: LxPxH	Pallet: Q.tà	Pallet: Peso

Certificati	Produttore	Settori
DM174-2004	MWG	Domestico

Cartuccia con Polifosfato in Cristalli



- In plastica trasparente; - Con diametro esterno pari a 70 mm; - Fornite con polifosfato in cristalli da 10 ÷ 20 mm;
- Temperatura massima 35°C; - Durezza totale massima = 50°f (500 ppm CaCO3);
- Il polifosfato è conforme allo standard UNI ISO EN 1208: 2005.

Codice	Descrizione	Fam.	Sotto Fam.	Disp. Stock	
FAPP1012	CARTUCCIA MWG 10" CON POLIFOSFATO IN CRISTALLI 10-20 MM	040	105	•	
FAPP2012	CARTUCCIA MWG 20" CON POLIFOSFATO IN CRISTALLI 10-20 MM	040	105	•	

Codice	Lunghezza Nominale (pollici)	Lunghezza (mm)
FAPP1012	10"	252
FAPP2012	20"	510

Box: LxPxH	Box: Q.tà	Box: Peso	Pallet: LxPxH	Pallet: Q.tà	Pallet: Peso

Certificati	Produttore	Settori
	MWG	Domestico, Commerciale, Industriale

Cartucce Filtranti in Microfibre PP

- In microfibre di polipropilene termosaldate; - Con diametro esterno pari a 64 mm, interno 25 mm.

Codice	Descrizione	Fam.	Sotto Fam.	Disp. Stock	
FA021	CARTUCCIA IN FIBRA PP 5" SED 5 MICRON	040	105	•	

Codice	Lunghezza Nominale (pollici)	Lunghezza (mm)	Grado Di Filtrazione (micron)
FA021	10"	252	5

Box: LxPxH	Box: Q.tà	Box: Peso	Pallet: LxPxH	Pallet: Q.tà	Pallet: Peso

Certificati	Produttore	Settori
		Domestico, Commerciale, Industriale





Contenitori Filtri MM per Cartuccia Mini, a Tre Pezzi



- Prodotti nell'Unione Europea (Italia);
- Adatto per cartucce filtranti MINI di lunghezza 5";
- Con testa e ghiera in ABS di colore azzurro;
- Con attacchi ingresso-uscita 1/2" con inserti in ottone;
- Vaso trasparente in SAN e o-ring in EPDM;
- Pressione di esercizio massima pari a 8 bar;
- Range temperatura di esercizio da 4 a 45°C.

Codice	Descrizione	Fam.	Sotto Fam.	Disp. Stock	
FBMM0505T	CONTENITORE FILTRO MINI L=5" - 1/2" VASO TRASPARENTE	040	106	•	

Box: LxPxH	Box: Q.tà	Box: Peso	Pallet: LxPxH	Pallet: Q.tà	Pallet: Peso

Certificati	Produttore	Settori
DM174-2004 DM25-2012 ACS	MWG	Domestico, Commerciale

Cartucce Mini Abbinabili a Catalogo: Cartuccia Filtrante Mini a Filo in PP



- Con grado di filtrazione pari a 25 micron;
- Con diametro esterno pari a 45 mm e interno pari a 18 mm;
- Con lunghezza pari a 5" (= 122 mm).

Codice	Descrizione	Fam.	Sotto Fam.	Disp. Stock	
FAMM0525	CARTUCCIA 5" MINI FILO AVVOLTO 25 MICRON	040	105	•	

Box: LxPxH	Box: Q.tà	Box: Peso	Pallet: LxPxH	Pallet: Q.tà	Pallet: Peso

Certificati	Produttore	Settori
DM174-2004 ACS	MWG	Domestico

Cartuccia Filtrante Mini con Rete in Poliestere



- Lavabile;
- Con grado di filtrazione pari a 50 micron;
- Con diametro esterno pari a 50 mm e interno pari a 20 mm;
- Con lunghezza pari a 5" (= 122 mm).

Codice	Descrizione	Fam.	Sotto Fam.	Disp. Stock	
FAMM0550	CARTUCCIA 5" MINI CON RETE LAVABILE IN POLIESTERE 50 MICRON	040	105	•	

Box: LxPxH	Box: Q.tà	Box: Peso	Pallet: LxPxH	Pallet: Q.tà	Pallet: Peso

Certificati	Produttore	Settori
DM174-2004 ACS	MWG	Domestico

Accessori

Codice	Descrizione	Fam.	Sotto Fam.	Disp. Stock	
FBMMR11	CHIAVE IN PLASTICA PER FILTRI MM	040	106	•	
FBMMR41	TUBO DIFFUSORE 5" PER FILTRI MM	040	106	•	
FBMDR31	NIPPOLO 3/4" BSPP IN PLASTICA CON O-RINGS PER FILTRI MD MM E MT	040	106	•	



Contenitori Filtri Cintropur Residenziali



- Ideali per la filtrazione di acqua ad uso potabile;
- In materiale plastico;
- Il particolare effetto tangenziale provoca la precipitazione delle impurità più pesanti mentre la calza filtrante assicura la filtrazione al grado di filtrazione prescelto;
- Forniti con calza filtrante a 25 micron;
- Disponibilità di calze filtranti di ricambio anche a 1, 10, 50 e 100 micron;
- Comprensivi di chiave di serraggio, di coduli e di ghiere di montaggio;
- Pressione massima di esercizio pari a 10 bar;
- Temperatura massima di esercizio pari a 50°C.

Codice	Descrizione	Fam.	Sotto Fam.	Disp. Stock	
FB400	FILTRO CINTROPUR NW18-3/4" - 25 MICRON	040	113	•	
FB401	FILTRO CINTROPUR NW 25-3/4" - 25 MICRON	040	113	•	
FB402	FILTRO CINTROPUR NW 25-1" - 25 MICRON	040	113	•	
FB403	FILTRO CINTROPUR NW 32-1"1/4 - 25 MICRON	040	113	•	

Codice	Attacchi (pollici)	Portata m ³ /h con Δp 0,2 bar	Altezza (mm)	Larghezza (mm)
FB400	3/4"	3,5	240	270
FB401	3/4"	5,5	355	270
FB402	1"	5,5	355	270
FB403	1 1/4"	6,5	540	270

Box: LxPxH	Box: Q.tà	Box: Peso	Pallet: LxPxH	Pallet: Q.tà	Pallet: Peso

Certificati	Produttore	Settori
DM174-2004 ACS	Cintropur	Domestico, Commerciale

Ricambi e Accessori

Codice	Descrizione	Fam.	Sotto Fam.	Disp. Stock	
FB470	CHIAVE DI SERRAGGIO NW18/25/32 REF. 21	040	112	•	
FB471	VALVOLA DI SCARICO A SFERA 1/4" NW 18/25/32 REF22	040	112		
FB472	MANOMETRO 1/8" SCALA 0-10 BAR NW 18/25/32 REF 23	040	112	•	
FB473	STAFFA DI FISSAGGIO SINGOLA IN PP NW 18/25/32 REF 24	040	112	•	
FB444	SET N. 5 CALZE DI RICAMBIO 1 MICRON NW 25	040	112	•	
FB426	SET N. 5 CALZE DI RICAMBIO 10 MICRONS NW 25	040	112	•	
FB427	SET N. 5 CALZE DI RICAMBIO 25 MICRONS NW 25	040	112	•	
FB428	SET N. 5 CALZE DI RICAMBIO 50 MICRONS NW 25	040	112	•	
FB429	SET N. 5 CALZE DI RICAMBIO 100 MICRONS NW25	040	112	•	
FB445	SET N. 5 CALZE DI RICAMBIO 1 MICRON NW 32	040	112	•	
FB432	SET N. 5 CALZE DI RICAMBIO 10 MICRONS NW 32	040	112	•	
FB433	SET N. 5 CALZE DI RICAMBIO 25 MICRONS NW 32	040	112	•	
FB434	SET N. 5 CALZE DI RICAMBIO 50 MICRONS NW 32	040	112	•	
FB435	SET N. 5 CALZE DI RICAMBIO 100 MICRONS NW 32	040	112	•	



Contenitori Filtri Cintropur Commerciali



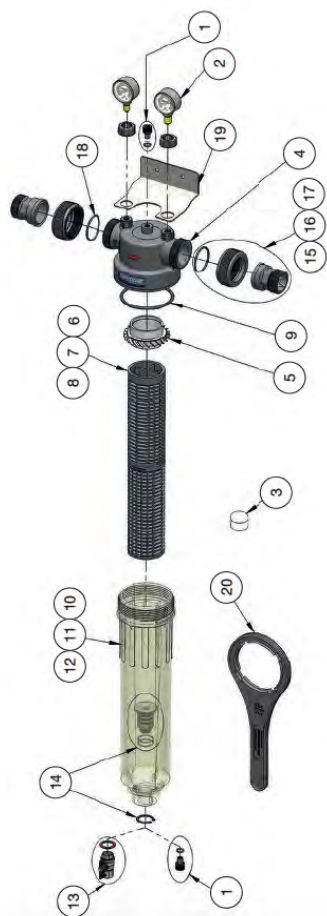
- Ideali per la filtrazione di acqua ad uso potabile;
- In materiale plastico;
- Il particolare effetto tangenziale provoca la precipitazione delle impurità più pesanti mentre la calza filtrante assicura la filtrazione al grado di filtrazione prescelto;
- Forniti con calza filtrante a 25 micron;
- Disponibilità di calze filtranti di ricambio anche a 5, 10, 50, 100, 150 e 300 micron;
- Comprensivi di chiave di serraggio, di manometri e di valvola di scarico;
- Pressione massima di esercizio pari a 10 bar;
- Pressione di collaudo pari a 16 bar;
- Temperatura massima di esercizio pari a 50°C.

Codice	Descrizione	Fam.	Sotto Fam.	Disp. Stock	
FB404	FILTRO CINTROPUR NW 280-1" - 25 MICRON	040	113	•	
FB405	FILTRO CINTROPUR NW 340-1"1/4 - 25 MICRON	040	113	•	
FB406	FILTRO CINTROPUR NW 400-1,5" - 25 MICRON	040	113	•	

Codice	Portata m ³ /h Δp 0,2 bar	Peso (kg)	Attacchi	Ø TUBI	A (mm)	B (mm)
FB404	7	2,2	1" BSPT	1"	284	472
FB405	10	2,7	1¼"BSPT	1 ¼"	284	573
FB406	12	2,9	1½"BSPT	1 ½"	284	675

Box: LxPxH	Box: Q.tà	Box: Peso	Pallet: LxPxH	Pallet: Q.tà	Pallet: Peso

Certificati	Produttore	Settori
DM174-2004 ACS	Cintropur	Commerciale



Rif.	Codice	Descrizione	Fam.	Sotto Fam.	Disp. Stock	
1	FB487C	KIT RACCORDO DI SFIATO CON O-RING NW280/340/400	040	112		
2	FB492C	N.2 MANOMETRI 1/4" SCALA 0÷20 BAR NW280/340/400	040	112		
3	FB450C	LUBRIFICANTE PER O-RING (20G)	040	112		
4	FB480C	TESTA FILTRO NW280/340/400	040	112		
5	FB483C	TURBINA NW280/340/400	040	112		
6	FB452C	ARMATURA SUPPORTO SETTO FLITRANTE NW280 IN PVC	040	112		
7	FB453C	ARMATURA SUPPORTO SETTO FLITRANTE NW340 IN PVC	040	112		
8	FB454C	ARMATURA SUPPORTO SETTO FLITRANTE NW400 IN PVC	040	112		
9	FB486C	O-RING TESTA NW280/340/400	040	112		
10	FB465C	VASO TRASPARENTE NW280	040	112		
11	FB488C	VASO TRASPARENTE NW340	040	112		
12	FB489C	VASO TRASPARENTE NW400	040	112		
13	FB471C	VALVOLA A SFERA DI SCARICO 1/2" NW280/340/400	040	112		
14	FB491C	ADATTATORE VALVOLA DI SCARICO CON 2 O-RING E 1 CLIP NE280/340/400	040	112	•	
15	FB494C	KIT RACCORDI PLASTICA GHIERA + CODOLO 1" M NW280	040	112		
16	FB495C	KIT RACCORDI PLASTICA GHIERA + CODOLO 1 1/4" M NW340	040	112		
17	FB496C	KIT RACCORDI PLASTICA GHIERA + CODOLO 1 1/2" M NW400	040	112		
18	FB499C	O-RING RACCORDI CONNESSIONI NW280/340/400	040	112		
19	FB497C	STAFFA DI FISSAGGIO SINGOLA IN AISI NW280/340/400	040	112	•	
20	FB479C	CHIAVE DI SERRAGGIO NW280/340/400	040	112	•	
N.Visual.	FB444C	SET. N. 5 CALZE DI RICAMBIO 1 MICRON NW 280	040	112	•	
N.Visual.	FB437C	SET N. 5 CALZE DI RICAMBIO 5 MICRON NW 280	040	112	•	
N.Visual.	FB438C	SET N. 5 CALZE DI RICAMBIO 10 MICRON NW 280	040	112	•	
N.Visual.	FB439C	SET N. 5 CALZE DI RICAMBIO 25 MICRON NW 280	040	112	•	
N.Visual.	FB440C	SET N. 5 CALZE DI RICAMBIO 50 MICRON NW 280	040	112	•	
N.Visual.	FB441C	SET N. 5 CALZE DI RICAMBIO 100 MICRON NW 280	040	112	•	
N.Visual.	FB442C	SET N. 5 CALZE LAVABILI DI RICAMBIO 150 MICRON NW 280	040	112	•	
N.Visual.	FB443C	SET N. 5 CALZE LAVABILI DI RICAMBIO 300 MICRON NW 280	040	112	•	
N.Visual.	FB444D	SET N. 5 CALZE DI RICAMBIO 1 MICRON NW 340	040	112	•	
N.Visual.	FB437D	SET N. 5 CALZE DI RICAMBIO 5 MICRON NW 340	040	112	•	
N.Visual.	FB438D	SET N. 5 CALZE DI RICAMBIO 10 MICRON NW 340	040	112	•	
N.Visual.	FB439D	SET N. 5 CALZE DI RICAMBIO 25 MICRON NW 340	040	112	•	
N.Visual.	FB440D	SET N. 5 CALZE DI RICAMBIO 50 MICRON NW 340	040	112	•	
N.Visual.	FB441D	SET N. 5 CALZE DI RICAMBIO 100 MICRON NW 340	040	112	•	
N.Visual.	FB442D	SET N. 5 CALZE LAVABILI DI RICAMBIO 150 MICRON NW 340	040	112	•	
N.Visual.	FB443D	SET N. 5 CALZE LAVABILI DI RICAMBIO 300 MICRON NW 340	040	112	•	
N.Visual.	FB444E	SET N. 5 CALZE DI RICAMBIO 1 MICRON NW 400	040	112	•	
N.Visual.	FB437E	SET N. 5 CALZE DI RICAMBIO 5 MICRON NW 400	040	112	•	
N.Visual.	FB438E	SET N. 5 CALZE DI RICAMBIO 10 MICRON NW 400	040	112	•	
N.Visual.	FB439E	SET N. 5 CALZE DI RICAMBIO 25 MICRON NW 400	040	112	•	
N.Visual.	FB440E	SET N. 5 CALZE DI RICAMBIO 50 MICRON NW 400	040	112	•	
N.Visual.	FB441E	SET N. 5 CALZE DI RICAMBIO 100 MICRON NW 400	040	112	•	
N.Visual.	FB442E	SET N. 5 CALZE LAVABILI DI RICAMBIO 150 MICRON NW 400	040	112	•	
N.Visual.	FB443E	SET N. 5 CALZE LAVABILI DI RICAMBIO 300 MICRON NW 400	040	112	•	



Contenitori Filtri Cintropur Industriali



- Ideali per la filtrazione di acqua ad uso potabile;
- In materiale plastico;
- Il particolare effetto tangenziale provoca la precipitazione delle impurità più pesanti mentre la calza filtrante assicura la filtrazione al grado di filtrazione prescelto;
- Forniti con calza filtrante a 25 micron;
- Disponibilità di calze filtranti di ricambio anche a 5, 10, 50, 100, 150 e 300 micron;
- Comprensivi di chiave di serraggio, di manometri e di valvola di scarico;
- Pressione massima di esercizio pari a 10 bar;
- Pressione di collaudo pari a 16 bar;
- Temperatura massima di esercizio pari a 50°C.

Codice	Descrizione	Fam.	Sotto Fam.	Disp. Stock	
FB408A	FILTRO CINTROPUR NW 500-2" - 25 MICRON	040	113	•	
FB408TE	FILTRO CINTROPUR NW 500 - 2" - TE	040	113	•	
FB409A	FILTRO CINTROPUR NW 650-2"1/2 - 25 MICRON	040	113	•	
FB410A	FILTRO CINTROPUR NW 800-3" - 25 MICRON	040	113	•	

Codice	Portata m ³ /h con Δp 0,2 bar	Peso (kg)	Attacchi	Ø Tubi	A (mm)	B (mm)
FB408A	18	6,4	2" BSPT	2"	363	770
FB408TE	2	6,4	2" BSPT	2"	363	770
FB409A	25	7,0	DN65	2 1/2"	304	770
FB410A	32	7,4	DN80	3"	313	770

Box: LxPxH	Box: Q.tà	Box: Peso	Pallet: LxPxH	Pallet: Q.tà	Pallet: Peso

Certificati	Produttore	Settori
DM174-2004 ACS	Cintropur	Commerciale, Industriale



Contenitori Filtri Cintropur Industriali

Ricambi e Accessori



Rif. N.	Codice	Descrizione	Fam.	Sotto Fam.	Disp. Stock	
33	FB487	KIT RACCORDO DI SFIATO CON O.RING NW50/62/75/500/650/800 REF.33	040	112		
50	FB480A	TESTA FILTRO NW500/650 REF.50	040	112		
51	FB482A	TESTA FILTRO NW800 REF.51	040	112		
52	FB483A	TURBINA + VITE DI FISSAGGIO NW500/650/800 REF. 52	040	112		
53	FB484A	ARMATURA SUPPORTO SETTO FILTRANTE NW500/650/800 REF. 53	040	112		
54	FB485A	COPERCHIO CHIUSURA CARTUCCIA NW500/650/800 REF. 54	040	112		
55	FB486A	O-RING TESTA NW500/650/800 REF. 55	040	112		
56	FB488A	VASO TRASPARENTE NW500/650/800 REF. 56	040	112		
58	FB489A	VASO NERO OPACO NW500/650/800 REF. 58	040	112		
59	FB490A	KIT DIFFUSORI NW500/650/800 REF. 59	040	112		
60	FB491A	ADATTATORE VALVOLA DI SCARICO CON O-RING NW500/650/800 REF. 60	040	112	•	
61	FB491B	VALVOLA DI SCARICO A SFERA 3/4" NW500/650/800 REF. 61	040	112	•	
62	FB479	CHIAVE DI SERRAGGIO VASO NW500/650/800 REF. 62	040	112	•	
63	FB494A	KIT RACCORDI PLASTICA GHIERA+CODOLO 2" MASCHIO NW500 REF. 63	040	112		
64	FB495A	KIT RACCORDI PLASTICA FLANGIA DN65 NW650 REF.64	040	112		
65	FB496A	KIT RACCORDI PLASTICA FLANGIA DN80 NW800 REF.65	040	112		
66	FB497A	STAFFA DI FISSAGGIO SINGOLA IN S.S. NW500/650/800 REF. 66	040	112	•	
69	FB492C	N.2 MANOMETRI 1/4" SCALA 0÷20 BAR NW280/340/400	040	112		
70	FB499	O-RING RACCORDI CONNESSIONI NW500/650 REF.70	040	112		
71	FB499A	O-RING RACCORDI CONNESSIONI NW800 REF.71	040	112		
N. Visual	FB498	GUARNIZIONE PIANA IN EPDM DN65 NW650 REF. 67	040	112		
N. Visual	FB498A	GUARNIZIONE PIANA IN EPDM DN80 NW650 REF. 68	040	112		
N. Visual	FB437	SET N. 5 CALZE DI RICAMBIO 5 MICRONS NW 50/62/75/500/650/800	040	112	•	
N. Visual	FB438	SET N. 5 CALZE DI RICAMBIO 10 MICRONS NW 50/62/75/500/650/800	040	112	•	
N. Visual	FB439	SET N. 5 CALZE DI RICAMBIO 25 MICRONS NW 50/62/75/500/650/800	040	112	•	
N. Visual	FB440	SET N. 5 CALZE DI RICAMBIO 50 MICRONS NW 50/62/75/500/650/800	040	112	•	
N. Visual	FB441	SET N. 5 CALZE DI RICAMBIO 100 MICRONS NW 50/62/75/500/650/800	040	112	•	
N. Visual	FB442	SET N. 5 CALZE LAVABILI DI RICAMBIO 150 MICRONS NW 50/62/75/500/650/800	040	112	•	
N. Visual	FB443	SET N. 5 CALZE LAVABILI DI RICAMBIO 300 MICRONS NW 50/62/75/500/650/800	040	112	•	



Contenitori in Plastica MD a Due Pezzi, con Attacchi In-Out 3/4" per Filtri a Cartuccia



- Prodotti nell'Unione Europea (Italia);
- Adatti per cartucce filtranti standard di lunghezza 10" o 20";
- Testa staffabile in PP rinforzato di colore azzurro;
- Vaso in PET;
- O-ring in EPDM;
- Attacchi ingresso-uscita 3/4" BSPP F;
- Completati di valvola di sfianto;
- Pressione di esercizio massima pari a 8 bar;
- Range temperatura di esercizio da 4 a 45°C;

Codice	Descrizione	Fam.	Sotto Fam.	Disp. Stock	
FBMD1007T	CONTENITORE FILTRO 2 PEZZI L=10"-3/4" VASO TRASPARENTE	040	106	•	
FBMD1007B	CONTENITORE FILTRO 2 PEZZI L=10" 3/4" VASO BLU	040	106	•	
FBMD2007T	CONTENITORE FILTRO 2 PEZZI L=20" 3/4" VASO TRASPARENTE	040	106	•	
FBMD2007B	CONTENITORE FILTRO 2 PEZZI L=20" 3/4" VASO BLU	040	106	•	

Codice	Ingombro Testa (mm)	Altezza Totale (mm)
FBMD1007T	122	325
FBMD1007B	122	325
FBMD2007T	122	577
FBMD2007B	122	577

Box: LxPxH	Box: Q.tà	Box: Peso	Pallet: LxPxH	Pallet: Q.tà	Pallet: Peso

Certificati	Produttore	Settori
DM174-2004 DM25-2012 ACS	MWG	Domestico, Commerciale

Accessori

Codice	Descrizione	Fam.	Sotto Fam.	Disp. Stock	
FBMDR11	CHIAVE IN PLASTICA PER FILTRI MD	040	106	•	
FBMDR21	STAFFA BLU IN PLASTICA PER FILTRI MD E MT CON VITI	040	106	•	
FBMDR31	NIPPLO 3/4" BSPP IN PLASTICA CON O-RINGS PER FILTRI MD MM E MT	040	106	•	

Box: LxPxH	Box: Q.tà	Box: Peso	Pallet: LxPxH	Pallet: Q.tà	Pallet: Peso



Contenitori Filtri BG per Cartuccia BIG, a Due Pezzi



- Prodotti nell'Unione Europea (Italia);
- Ideali per cartucce tipo DOE ad alta portata di diametro 4 ½";
- Con testa staffabile;
- Materiale testa e vaso in PP;
- O-ring in EPDM;
- Completi di valvole di sfiato
- Pressione di esercizio massima pari a 8,3 bar;
- Range di temperatura 4 ÷ 45°C;
- Connessioni BSPP;
- Compresi di chiave in plastica per serraggio (codice FBBGR11).
- NB: si raccomanda l'installazione di un riduttore di pressione

Codice	Descrizione	Fam.	Sotto Fam.	Disp. Stock	
FBBG1010B	CONTENITORE FILTRO BIG L=10" - 1" VASO BLU COMPRESA CHIAVE	040	106	•	
FBBG1015B	CONTENITORE FILTRO BIG L=10" 1 1/2" VASO BLU COMPRESA CHIAVE	040	106	•	
FBBG2010B	CONTENITORE FILTRO BIG L=20" - 1" VASO BLU COMPRESA CHIAVE	040	106	•	
FBBG2015B	CONTENITORE FILTRO BIG L=20" - 1 1/2" VASO BLU COMPRESA CHIAVE	040	106	•	

Codice	Attacchi Ingresso Uscita (pollici)	Lunghezza Testa (mm)	Altezza Totale (mm)
FBBG1010B	1" F	190	360
FBBG1015B	1½" F	190	360
FBBG2010B	1" F	190	617
FBBG2015B	1½" F	190	617

Certificati	Produttore	Settori
DM174-2004 DM25-2012	MWG	Domestico, Commerciale

Codice	Descrizione	Fam.	Sotto Fam.	Disp. Stock	
FBBGR11	CHIAVE IN PLASTICA PER FILTRI BG	040	106	•	

Box: LxPxH	Box: Q.tà	Box: Peso	Pallet: LxPxH	Pallet: Q.tà	Pallet: Peso

Cartucce Abbinabili a Catalogo

- Cartucce filtranti BIG in microfibre di polipropilene;
- Cartucce filtranti BIG CARBON BLOCK a doppia azione filtrante.

Accessori

Codice	Descrizione	Fam.	Sotto Fam.	Disp. Stock	
FBBGR21	STAFFA IN ACCIAIO VERNICIATO PER FILTRI BG	040	106	•	
FBBGR31	NR.2 NIPPLI 1" BSPP IN OTTONE CON O-RINGS PER FILTRI BG E MT	040	106	•	

Box: LxPxH	Box: Q.tà	Box: Peso	Pallet: LxPxH	Pallet: Q.tà	Pallet: Peso



Contenitori MT a Tre Pezzi per Filtri a Cartuccia

- Prodotti nell'Unione Europea (Italia);
- Adatti per cartucce filtranti standard di lunghezza 10" o 20";
- Testa staffabile e ghiera in PP rinforzato di colore azzurro;
- Vaso trasparente in PET;
- O-ring in EPDM;
- Attacchi ingresso-uscita BSPP F 3/4" o 1", con inserti in ottone;
- Completati di valvola di sfianto;
- Pressione di esercizio massima pari a 8 bar;
- Range temperatura di esercizio da 4 a 45°C;
- **ATTENZIONE! Le cartucce FA064A e FA068 non sono compatibili con questi contenitori.**

Codice	Descrizione	Fam.	Sotto Fam.	Disp. Stock	
FBMT1007T	CONTENITORE FILTRO 3 PEZZI L=10" 3/4" VASO TRASPARENTE	040	106	•	
FBMT1010T	CONTENITORE FILTRO 3PEZZI L=10" - 1" VASO TRASPARENTE	040	106	•	
FBMT2010T	CONTENITORE FILTRO 3 PEZZI L=20" - 1" VASO TRASPARENTE	040	106	•	

Codice	Attacchi (pollici)	Ingombro Testa (mm)	Altezza Totale (mm)
FBMT1007T	3/4"	133	315
FBMT1010T	1"	145	321
FBMT2010T	1"	145	577

Box: LxPxH	Box: Q.tà	Box: Peso	Pallet: LxPxH	Pallet: Q.tà	Pallet: Peso

Certificati	Produttore	Settori
DM174-2004 DM25-2012 ACS	MWG	Domestico, Commerciale

Accessori

Codice	Descrizione	Fam.	Sotto Fam.	Disp. Stock	
FBMTR11	CHIAVE IN PLASTICA PER FILTRI MT	040	106	•	
FBMTR41	TUBO DIFFUSORE 10" PER FILTRI MT	040	106	•	
FBMDR21	STAFFA BLU IN PLASTICA PER FILTRI MD E MT CON VITI	040	106	•	
FBMDR31	NIPPLI 3/4" BSPP IN PLASTICA CON O-RINGS PER FILTRI MD MM E MT	040	106	•	
FBBGR31	NR.2 NIPPLI 1" BSPP IN OTTONE CON O-RINGS PER FILTRI BG E MT	040	106	•	

Box: LxPxH	Box: Q.tà	Box: Peso	Pallet: LxPxH	Pallet: Q.tà	Pallet: Peso



Contenitori in Plastica MD, DD e TD a Due Pezzi, con Attacchi In-Out 1/4" per Filtri a Cartuccia



FBMD1002T



FBMD1002W



FBDD1002W



FBTD1002W

- Prodotti nell'Unione Europea (Italia);
- Ideali per sistemi osmosi inversa e filtrazione domestici;
- Adatti per cartucce filtranti standard di lunghezza 10"
- Altezza totale 325 mm;
- Teste staffabili singole, doppie e triple in PP rinforzato di colore bianco;
- Vaso in PET trasparente o di colore bianco, O-ring in EPDM;
- Attacchi ingresso-uscita 1/4" NPT F;
- Completi di valvola di sfianto;
- Pressione di esercizio massima pari a 8 bar;
- Range temperatura di esercizio da 4 a 45°C;
- Abbinabili alle sotto riportate staffe singole doppie o triple (queste ultime ideali anche per l'installazione 2+1), complete di viti per il fissaggio.

Codice	Descrizione	Fam.	Sotto Fam.	Disp. Stock	
FBMD1002T	CONTENITORE FILTRO 2 PEZZI L=10" - 1/4" VASO TRASPARENTE	030	175	•	
FBMD1002W	CONTENITORE FILTRO 2 PEZZI L=10" - 1/4" VASO BIANCO	030	175	•	
FBDD1002W	CONTENITORE DOPPIO FILTRO 2 PEZZI L=10" - 1/4" VASO BIANCO	030	175	•	
FBTD1002W	CONTENITORE TRIPLIO FILTRO 2 PEZZI L=10" - 1/4" VASO BIANCO	030	175	•	

Codice	Testa	Ingombro Testa (mm)
FBMD1002T	Singola	122
FBMD1002W	Singola	122
FBDD1002W	Doppia	228
FBTD1002W	Tripla	336

Codice	Box: LxPxH.	Box: Q.tà	Box: Peso.	Pallet: LxPxH.	Pallet: Q.tà	Pallet: Peso.
FBMD1002T						
FBMD1002W						
FBDD1002W						
FBTD1002W						

Certificati	Produttore	Settori
DM174-2004 DM25-2012 ACS	MWG	Domestico, Commerciale

Accessori

Codice	Descrizione	Fam.	Sotto Fam.	Disp. Stock	
FBMDR11	CHIAVE IN PLASTICA PER FILTRI MD	040	106	•	
FBMDR22	STAFFA SINGOLA BIANCA IN PLASTICA PER FILTRI MD E MT COMPLETA DI VITI	030	175	•	
FBMDR24	STAFFA DOPPIA BIANCA PER FILTRI DD E DT COMPLETA DI VITI	030	175	•	
FBMDR26	STAFFA TRIPLA BIANCA PER FILTRI TD E TT COMPLETA DI VITI	030	175	•	



Contenitori Autopulenti con Cartuccia AISI 304



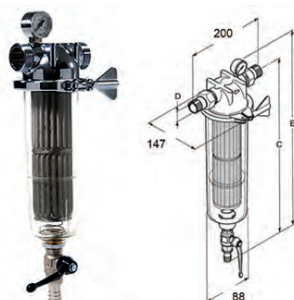
- Ideali per rimuovere le impurità in sospensione;
- Con testa in ottone cromato e vaso in trogamid ad alta resistenza;
- Con elemento filtrante plissettato in AISI 304 da 100 micron (a richiesta da 25-60-200-300 micron);
- Completati di manometro in ingresso;
- Aprendo lo scarico di fondo si crea una depressione che spinge la cartuccia verso il basso e ne provoca il lavaggio in controcorrente: chiudendo lo scarico, la cartuccia filtrante torna in posizione di servizio; è sufficiente ripetere l'operazione 4-5 volte per 10 secondi ogni volta;
- Per i modelli da 3/4" a 2" sono disponibili, a richiesta, versioni con programmatore di lavaggio automatico (Modelli AOTC AUT);
- Estrema facilità di smontaggio della cartuccia per verifica o sostituzione;
- Pressione massima di esercizio pari a 16 bar; - Temperatura massima di esercizio pari a 40°C; - Max ΔP consigliato 1 bar.

Codice	Descrizione	Fam.	Sotto Fam.	Disp. Stock	
FB210B	FILTRO AOTC-12 IN OTTONE CROMATO CON CARTUCCIA INOX 100	040	109	•	

Codice	Attacchi In-Out	Portata a Δp=0,2 bar (l/h)
FB210B	1/2" F	1500

Box: LxPxH	Box: Q.tà	Box: Peso	Pallet: LxPxH	Pallet: Q.tà	Pallet: Peso

Certificati	Produttore	Settori
DM174-2004		Domestico, Commerciale



Codice	Descrizione	Fam.	Sotto Fam.	Disp. Stock	
FB211B	FILTRO AOTC-34 IN OTTONE CROMATO CON CARTUCCIA INOX 100	040	109	•	
FB211BT	FILTRO AOTC-34 IN OTTONE CROMATO CON CARTUCCIA INOX 100 VERS.AUTOMATICA	040	109		
FB212B	FILTRO AOTC-1 IN OTTONE CROMATO CON CARTUCCIA INOX 100	040	109	•	
FB212BT	FILTRO AOTC-1 IN OTTONE CROMATO CON CARTUCCIA INOX 100 VERS.AUTOMATICA	040	109		
FB213B	FILTRO AOTC-114 IN OTTONE CROMATO CON CARTUCCIA INOX 100	040	109	•	
FB213BT	FILTRO AOTC-114 IN OTTONE CROMATO CON CARTUCCIA INOX 100 VERS.AUTOMATICA	040	109		

Codice	C	D Attacchi Gas In-Out	E	Portata a Δp=0,2 bar (l/h)
FB211B	365	3/4"	460	3000
FB211BT	365	3/4"	460	3000
FB212B	365	1"	460	3500
FB212BT	365	1"	460	3500
FB213B	375	1 1/4"	470	4500
FB213BT	375	1 1/4"	470	4500

Box: LxPxH	Box: Q.tà	Box: Peso	Pallet: LxPxH	Pallet: Q.tà	Pallet: Peso

Certificati	Produttore	Settori
DM174-2004		Domestico, Commerciale



Cartucce filtranti, contenitori filtri e dosatori polifosfato

2019--0551



- Pressione massima di esercizio pari a 10 bar - Temperatura massima di esercizio pari a 40°C
- Max ΔP consigliato 1 bar.

Codice	Descrizione	Fam.	Sotto Fam.	Disp. Stock	
FB214B	FILTRO AOTC-112 IN OTTONE CROMATO CON CARTUCCIA INOX 100	040	109	•	
FB214BT	FILTRO AOTC-112 IN OTTONE CROMATO CON CARTUCCIA INOX 100 VERS AUTOMATICA	040	109		
FB215B	FILTRO AOTC-2 IN OTTONE CROMATO CON CARTUCCIA INOX 100	040	109	•	
FB215BT	FILTRO AOTC-2 IN OTTONE CROMATO CON CARTUCCIA INOX 100 VERS. AUTOMATICA	040	109		

Codice	D Attacchi Gas In-Out	Portata a $\Delta p=0,2$ bar (l/h)
FB214B	1½" F	10000
FB214BT	1½" F	10000
FB215B	2" F	15000
FB215BT	2" F	15000

Box: LxPxH	Box: Q.tà	Box: Peso	Pallet: LxPxH	Pallet: Q.tà	Pallet: Peso

Certificati	Produttore	Settori
DM174-2004		Domestico, Commerciale



Contenitori con Cartuccia Lavabile

- Ideali per rimuovere le impurità in sospensione;
- Con testa in ottone cromato e vaso in trogamid ad alta resistenza;
- Completati di cartuccia filtrante in rete lavabile di nylon o AISI 304;
- Disponibilità a richiesta di cartucce in AISI 304 con differenti gradi di filtrazione e versioni con vaso in AISI 316 per temperature fino a 80°C (solo modelli ¾" - 1" - 1¼").
- Pressione massima di esercizio pari a 16 bar; - Temperatura massima di esercizio pari a 40°C;
- Completo di cartuccia filtrante in nylon a 60 micron (CODICE FB221).

Codice	Descrizione	Fam.	Sotto Fam.	Disp. Stock	
FB200	FILTRO OTC-12 IN OTTONE CROMATO CON CARTUCCIA NYLON 60	040	109	•	

Codice	Attacchi In-Out	Portata a Δp=0,2 bar (l/h)
FB200	½" F	1200

Box: LxPxH	Box: Q.tà	Box: Peso	Pallet: LxPxH	Pallet: Q.tà	Pallet: Peso

Certificati	Produttore	Settori
DM174-2004		Domestico, Commerciale

- Pressione massima di esercizio pari a 16 bar;
- Temperatura massima di esercizio pari a 40°C;
- Completo di cartuccia filtrante in nylon a 60 micron (CODICE FB224).

Codice	Descrizione	Fam.	Sotto Fam.	Disp. Stock	
FB201	FILTRO OTC-34 IN OTTONE CROMATO CON CARTUCCIA NYLON 60	040	109	•	
FB202	FILTRO OTC-1 IN OTTONE CROMATO CON CARTUCCIA NYLON 60	040	109	•	
FB203	FILTRO OTC-114 IN OTTONE CROMATO CON CARTUCCIA NYLON 60	040	109	•	

Codice	Attacchi In-Out	Portata a Δp=0,2 bar (l/h)
FB201	¾"	3000
FB202	1"	3500
FB203	1 ¼"	5000

Box: LxPxH	Box: Q.tà	Box: Peso	Pallet: LxPxH	Pallet: Q.tà	Pallet: Peso

Certificati	Produttore	Settori
DM174-2004		Domestico, Commerciale

- Pressione massima di esercizio pari a 10 bar;
- Temperatura massima di esercizio pari a 40°C;
- Completo di cartuccia filtrante in acciaio inox AISI 304 a 100 micron (CODICE FB232).

Codice	Descrizione	Fam.	Sotto Fam.	Disp. Stock	
FB204B	FILTRO OTC-112 IN OTTONE CROMATO CON CARTUCCIA INOX 100	040	109	•	
FB205B	FILTRO OTC-2 IN OTTONE CROMATO CON CARTUCCIA INOX 100	040	109	•	

Codice	Attacchi In-Out	Portata a Δp=0,2 bar (l/h)
FB204B	1 ½" F	10000
FB205B	2" F	15000

Box: LxPxH	Box: Q.tà	Box: Peso	Pallet: LxPxH	Pallet: Q.tà	Pallet: Peso

Certificati	Produttore	Settori
DM174-2004		Domestico, Commerciale





Contenitori Filtri per Acqua Calda



- Con testa in ottone cromato e vaso in AISI 304;
- Ideali per cartucce filtranti standard di diametro esterno massimo 67 mm e lunghezza nominale 10" o 20";
- Dotati di tirante interno in AISI 304 per fissaggio cartucce;
- Completati di valvola di sfianto;
- Pressione massima di esercizio pari a 16 bar; - Temperatura massima di esercizio pari a 80°C.
- **Cartucce abbinabili a catalogo**
- Cartucce filtranti in rete AISI 304 plissettate, COD. FB225, FB228, FB231, FB234 e FB237. **N.B.: per la versione 20" non si possono sovrapporre 2 cartucce da 10";**
- Cartucce filtranti in rete AISI 304, lisce o plissettate;
- Cartucce filtranti a filo avvolto in polipropilene con anima in AISI 316.

Codice	Descrizione	Fam.	Sotto Fam.	Disp. Stock	
FB217	CONTENITORE FILTRO OTC.HW-34	040	109	•	
FB218	CONTENITORE FILTRO OTC.HW-1	040	109	•	
FB219	CONTENITORE FILTRO OTC.HW-114	040	109	•	
FB217A	CONTENITORE FILTRO OTC HW-34-20"	040	109	•	
FB218A	CONTENITORE FILTRO OTC HW-1-20"	040	109	•	
FB219A	CONTENITORE FILTRO OTC HW-114-20"	040	109	•	

Codice	Attacchi (pollici)	Lunghezza Nominale (pollici)	A (mm)	B (mm)	C (mm)	F (mm)
FB217	¾"	10"	200	88	375	147
FB218	1"	10"	200	88	375	147
FB219	1¼"	10"	200	88	385	147
FB217A	¾"	20"	200	88	630	147
FB218A	1"	20"	200	88	630	147
FB219A	1¼"	20"	200	88	640	147

Box: LxPxH	Box: Q.tà	Box: Peso	Pallet: LxPxH	Pallet: Q.tà	Pallet: Peso

Certificati	Produttore	Settori
DM174-2004		Domestico, Commerciale



Contenitori Filtri a Cartuccia, con Testa in Ottone



- Disponibile nelle versioni per cartucce filtranti standard o speciali;
- A tre pezzi;
- Con testa e ghiera in ottone nichelato e vaso SAN trasparente;
- Completati di valvole di sfianto;
- Pressione massima di esercizio pari a 8 bar; - Temperatura massima di esercizio pari a 40°C.
- **Cartucce abbinabili a Catalogo**
- Cartucce filtranti per contenitori OTS, vedi scheda 08-01-08-IT.

Codice	Descrizione	Fam.	Sotto Fam.	Disp. Stock	
FB060	CONTENITORE FILTRO OTS 34-9	040	109	•	
FB061	CONTENITORE FILTRO OTS 1-9	040	109	•	
FB062	CONTENITORE FILTRO OTS 1-20	040	109	•	
FB063	CONTENITORE FILTRO OTS 114-10	040	109	•	
FB064	CONTENITORE FILTRO OTS 114-20	040	109	•	
FB072	CONTENITORE FILTRO OTS 112 - 10	040	109	•	
FB065	CONTENITORE FILTRO OTS 112-20	040	109	•	
FB073	CONTENITORE FILTRO OTS 2-10	040	109	•	
FB066	CONTENITORE FILTRO OTS 2-20	040	109	•	

Codice	Attacchi (pollici)	Lunghezza Cartuccia Abbinabile (pollici)	L (mm)	H (mm)
FB060	¾"	10"	135	330
FB061	1"	10"	135	330
FB062	1"	20"	135	600
FB063	1¼"	10"	150	340
FB064	1¼"	20"	150	620
FB072	1½"	10"	150	340
FB065	1½"	20"	150	620
FB073	2"	10"	162	360
FB066	2"	20"	162	640

Box: LxPxH	Box: Q.tà	Box: Peso	Pallet: LxPxH	Pallet: Q.tà	Pallet: Peso

Certificati	Produttore	Settori
		Domestico, Commerciale

Accessori Chiave Serraggio

- In acciaio zincato.

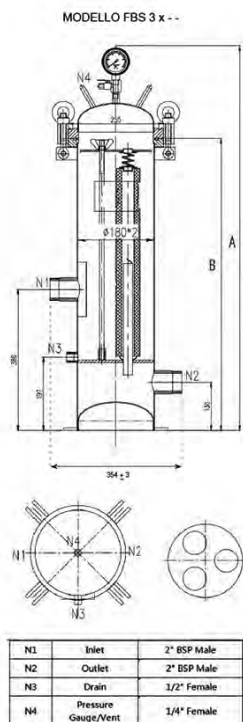
Codice	Descrizione	Fam.	Sotto Fam.	Disp. Stock	
FB069	CHIAVE PER FILTRI OTS	040	105	•	

Box: LxPxH	Box: Q.tà	Box: Peso	Pallet: LxPxH	Pallet: Q.tà	Pallet: Peso





Contenitori Filtri MWG in AISI 3 Cartucce



- Contenitori multi cartuccia in acciaio inox AISI 316L da 3 elementi, con apertura superiore flangiata, attacchi ingresso/uscita filettati 2" BSP M o flangiati DN50;
 - Con attacco filettato da 1/2" BSP F per lo scarico drenaggio acqua;
 - Con attacco filettato da 1/4" BSP F per lo sfiato aria e presa di pressione;
 - Costruzione elettrosaldata di elevata robustezza, completa di accessori di fissaggio cartucce in AISI 316L, con trattamento meccanico di lucidatura esterna;
 - Conformi alla Direttiva Europea 2014/68/UE per recipienti a pressione (PED);
 - Pressione operativa massima: @ 20°C = 10 bar - @ 40°C = 9 bar - @ 80°C = 8 bar;
 - Pressione test idraulico = 12 bar;
 - Temperatura operativa massima 80 °C;
 - Guarnizione piana in EPDM (opzione in Viton non compresa, da ordinare separatamente);
 - Cartucce alloggiabili tipo DOE, con ID min/max 28 ÷ 30 mm, OD max 65 mm e lunghezza 20" -30" - 40".
- Attenzione**
- Le cartucce Carbon Block idonee per questi contenitori sono le FA018 e FA019.
 - Le cartucce Carbon Block FA013 e FA014 non sono compatibili con questi contenitori.

Codice	Descrizione	Fam.	Sotto Fam.	Disp. Stock	
FBS0320	CONTENITORE FILTRO MWG MOD. FBS 3x20" AISI 316L-2" M	040	115	•	
FBS0320FL	CONTENITORE FILTRO MWG MOD. FBS 3x20" AISI 316L-DN 50	040	115		

Codice	Conessioni	A (mm)	B (mm)
FBS0320	2" BSP M	1038	788
FBS0320FL	Flangiata DN50	1038	788

Box: LxPxH	Box: Q.tà	Box: Peso	Pallet: LxPxH	Pallet: Q.tà	Pallet: Peso

Codice	Descrizione	Fam.	Sotto Fam.	Disp. Stock	
FBS0330	CONTENITORE FILTRO MWG MOD. FBS 3x30" AISI 316L-2" M	040	115	•	
FBS0330FL	CONTENITORE FILTRO MWG MOD. FBS 3x30" AISI 316L-DN 50	040	115		

Codice	Conessioni	A (mm)	B (mm)
FBS0330	2" BSP M	1292	1042
FBS0330FL	Flangiata DN50	1292	1042

Box: LxPxH	Box: Q.tà	Box: Peso	Pallet: LxPxH	Pallet: Q.tà	Pallet: Peso

Codice	Descrizione	Fam.	Sotto Fam.	Disp. Stock	
FBS0340	CONTENITORE FILTRO MWG MOD. FBS 3x40" AISI 316L-2" M	040	115	•	
FBS0340FL	CONTENITORE FILTRO MWG MOD. FBS 3x40" AISI 316L-DN 50	040	115		

Codice	Conessioni	A (mm)	B (mm)
FBS0340	2" BSP M	1546	1296
FBS0340FL	Flangiata DN50	1546	1296

Box: LxPxH	Box: Q.tà	Box: Peso	Pallet: LxPxH	Pallet: Q.tà	Pallet: Peso

Certificati	Produttore	Settori
DM174-2004 CE	MWG	Industriale



Contenitori Filtri MWG in AISI, 5 Cartucce

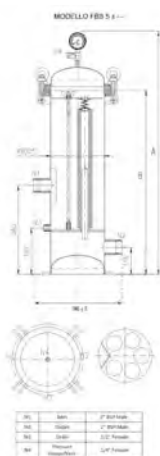


- Contenitori multi cartuccia in acciaio inox AISI 316L da 5 elementi, con apertura superiore flangiata, attacchi ingresso/uscita filettati 2" BSP M o flangiati DN50;
 - Con attacco filettato da 1/2" BSP F per lo scarico drenaggio acqua;
 - Con attacco filettato da 1/4" BSP F per lo sfiato aria e presa di pressione;
 - Costruzione elettrosaldata di elevata robustezza, completa di accessori di fissaggio cartucce in AISI 316L, con trattamento meccanico di lucidatura esterna;
 - Conformi alla Direttiva Europea 2014/68/UE per recipienti a pressione (PED);
 - Conformi al D.M. n.174/2004 per materiali idonei al contatto con acque destinate al consumo umano;
 - Pressione operativa massima @ 20°C = 10 bar; - Pressione operativa massima @ 40°C = 9 bar;
 - Pressione operativa massima @ 80°C = 8 bar; - Pressione test idraulico = 12 bar;
 - Temperatura operativa massima 80 °C;
 - Guarnizione piana in EPDM (opzione in Viton non compresa, da ordinare separatamente);
 - Cartucce alloggiabili tipo DOE, con ID min/max 28 ÷ 30 mm, OD max 65 mm e lunghezza 20" - 30" - 40".
- Attenzione!** Le cartucce Carbon Block idonee per questi contenitori sono le FA018 e FA019.
- Le cartucce Carbon Block FA013 e FA014 non sono compatibili con questi contenitori.

Codice	Descrizione	Fam.	Sotto Fam.	Disp. Stock	
FBS0520	CONTENITORE FILTRO MWG MOD. FBS 5x20" AISI 316L-2" M	040	115	•	
FBS0520FL	CONTENITORE FILTRO MWG MOD. FBS 5x20" AISI 316L- DN 50	040	115		

Codice	Conessioni	A (mm)	B (mm)
FBS0520	2" BSP M	1045	788
FBS0520FL	Flangiati DN50	1045	788

Box: LxPxH	Box: Q.tà	Box: Peso	Pallet: LxPxH	Pallet: Q.tà	Pallet: Peso



Codice	Descrizione	Fam.	Sotto Fam.	Disp. Stock	
FBS0530	CONTENITORE FILTRO MWG MOD. FBS 5x30" AISI 316L-2" M	040	115	•	
FBS0530FL	CONTENITORE FILTRO MWG MOD. FBS 5x30" AISI 316L- DN 50	040	115		

Codice	Conessioni	A (mm)	B (mm)
FBS0530	2" BSP M	1042	1299
FBS0530FL	Flangiati DN50	1042	1299

Box: LxPxH	Box: Q.tà	Box: Peso	Pallet: LxPxH	Pallet: Q.tà	Pallet: Peso

Codice	Descrizione	Fam.	Sotto Fam.	Disp. Stock	
FBS0540	CONTENITORE FILTRO MWG MOD. FBS 5x40" AISI 316L-2" M	040	115	•	
FBS0540FL	CONTENITORE FILTRO MWG MOD. FBS 5x40" AISI 316L- DN 50	040	115		

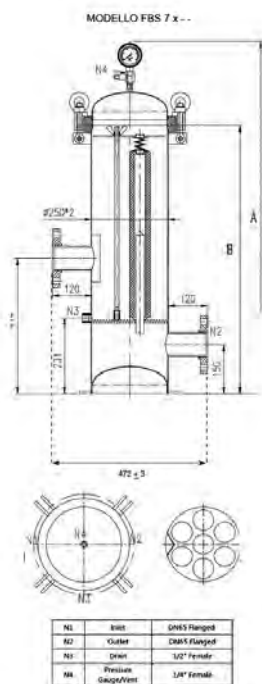
Codice	Conessioni	A (mm)	B (mm)
FBS0540	2" BSP M	1553	1296
FBS0540FL	Flangiati DN50	1553	1296

Box: LxPxH	Box: Q.tà	Box: Peso	Pallet: LxPxH	Pallet: Q.tà	Pallet: Peso

Certificati	Produttore	Settori
DM174-2004 CE	MWG	Industriale



Contenitori Filtri MWG in AISI, 7 Cartucce



- Contenitori multi cartuccia in acciaio inox AISI 316L da 7 elementi, con apertura superiore flangiata, attacchi ingresso/uscita filettati 2 ½" BSP M o flangiati DN65;
- Con attacco filettato da ½" BSP F per lo scarico drenaggio acqua;
- Con attacco filettato da ¼" BSP F per lo sfiato aria e presa di pressione;
- Costruzione elettrosaldata di elevata robustezza, completa di accessori di fissaggio cartucce in AISI 316L, con trattamento meccanico di lucidatura esterna;
- Conformi alla Direttiva Europea 2014/68/UE per recipienti a pressione (PED);
- Pressione operativa massima @ 20°C = 10 bar;
- Pressione operativa massima @ 40°C = 9 bar; Pressione operativa massima @ 80°C = 8 bar;
- Pressione test idraulico = 12 bar; Temperatura operativa massima 80 °C;
- Guarnizione piana in EPDM (opzione in Viton non compresa, da ordinare separatamente);
- Cartucce alloggiabili tipo DOE, con ID min/max 28 ÷ 30 mm, OD max 65 mm e lunghezza 20" - 30" - 40".
- **Attenzione:** Le cartucce Carbon Block idonee per questi contenitori sono le FA018 e FA019.
- Le cartucce Carbon Block FA013 e FA014 non sono compatibili con questi contenitori.

Codice	Descrizione	Fam.	Sotto Fam.	Disp. Stock	
FBS0720	CONTENITORE FILTRO MWG MOD. FBS 7x20" AISI 316L- 2.5" M	040	115		
FBS0720FL	CONTENITORE FILTRO MWG MOD. FBS 7x20" AISI 316L- DN 65	040	115	•	

Codice	Conessioni	A (mm)	B (mm)
FBS0720	2½" BSP M	1079	822
FBS0720FL	Flangiata DN65	1079	822

Box: LxPxH	Box: Q.tà	Box: Peso	Pallet: LxPxH	Pallet: Q.tà	Pallet: Peso

Codice	Descrizione	Fam.	Sotto Fam.	Disp. Stock	
FBS0730	CONTENITORE FILTRO MWG MOD. FBS 7x30" AISI 316L- 2.5" M	040	115		
FBS0730FL	CONTENITORE FILTRO MWG MOD. FBS 7x30" AISI 316L- DN 65	040	115	•	

Codice	Conessioni	A (mm)	B (mm)
FBS0730	2½" BSP M	1076	1333
FBS0730FL	Flangiata DN65	1076	1333

Box: LxPxH	Box: Q.tà	Box: Peso	Pallet: LxPxH	Pallet: Q.tà	Pallet: Peso

Codice	Descrizione	Fam.	Sotto Fam.	Disp. Stock	
FBS0740	CONTENITORE FILTRO MWG MOD. FBS 7x40" AISI 316L- 2.5" M	040	115		
FBS0740FL	CONTENITORE FILTRO MWG MOD. FBS 7x40" AISI 316L- DN 65	040	115	•	

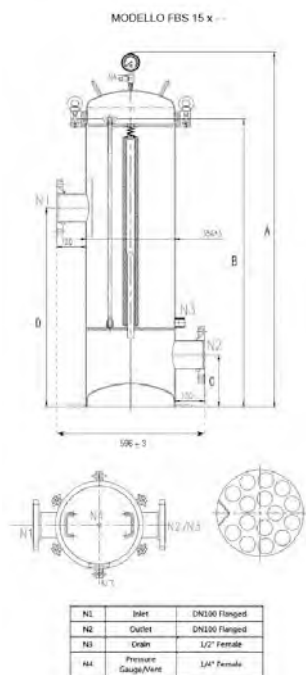
Codice	Conessioni	A (mm)	B (mm)
FBS0740	2½" BSP M	1330	1587
FBS0740FL	Flangiata DN65	1330	1587

Box: LxPxH	Box: Q.tà	Box: Peso	Pallet: LxPxH	Pallet: Q.tà	Pallet: Peso

Certificati	Produttore	Settori
DM174-2004 CE	MWG	Industriale



Contenitori Filtri MWG in AISI, 15 Cartucce



- Contenitori multi cartuccia in acciaio inox AISI 316L da 15 elementi, con apertura superiore flangiata, attacchi ingresso/uscita flangiati DN100;
- Con attacco filettato da 1/2" BSP F per lo scarico drenaggio acqua;
- Con attacco filettato da 1/4" BSP F per lo sfiato aria e presa di pressione;
- Costruzione elettrosaldata di elevata robustezza, completa di accessori di fissaggio cartucce in AISI 316L, con trattamento meccanico di lucidatura esterna;
- Conformi alla Direttiva Europea 2014/68/UE per recipienti a pressione (PED);
- Pressione operativa massima @ 20°C = 10 bar;
- Pressione operativa massima @ 40°C = 9 bar;
- Pressione operativa massima @ 80°C = 8 bar;
- Pressione test idraulico = 12 bar;
- Temperatura operativa massima 80 °C;
- Guarnizione piana in EPDM (opzione in Viton non compresa, da ordinare separatamente);
- Cartucce alloggiabili tipo DOE, con ID min/max 28 ÷ 30 mm, OD max 65 mm e lunghezza 30" - 40".
- Attenzione!
- Le cartucce Carbon Block idonee per questi contenitori sono le FA018 e FA019.
- Le cartucce Carbon Block FA013 e FA014 non sono compatibili con questi contenitori.

Codice	Descrizione	Fam.	Sotto Fam.	Disp. Stock	
FBS1530FL	CONTENITORE FILTRO MWG MOD. FBS 15x30" AISI 316L- DN 100	040	115	•	
FBS1540FL	CONTENITORE FILTRO MWG MOD. FBS 15x40" AISI 316L- DN 100	040	115	•	

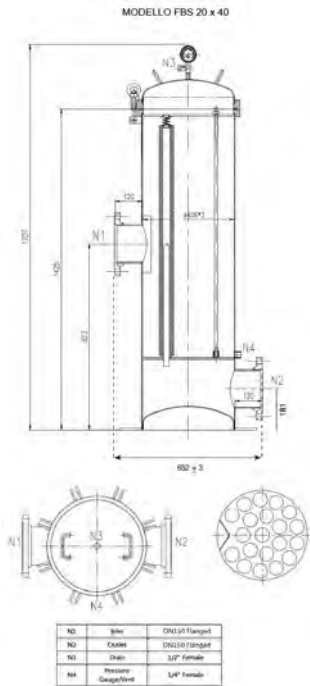
Codice	A (mm)	B (mm)	C (mm)	D (mm)
FBS1530FL	1437	1166	211	806
FBS1540FL	1661	1390	181	1030

Box: LxPxH	Box: Q.tà	Box: Peso	Pallet: LxPxH	Pallet: Q.tà	Pallet: Peso

Certificati	Produttore	Settori
DM174-2004 CE	MWG	Industriale



Contenitori Filtri MWG in AISI 20 Cartucce



- Contenitori multi cartuccia in acciaio inox AISI 316L da 20 elementi, con apertura superiore flangiata, attacchi ingresso/uscita flangiati DN150;
- Con attacco filettato da 1/2" BSP F per lo scarico drenaggio acqua;
- Con attacco filettato da 1/4" BSP F per lo sfiato aria e presa di pressione;
- Costruzione elettrosaldata di elevata robustezza, completa di accessori di fissaggio cartucce in AISI 316L, con trattamento meccanico di lucidatura esterna;
- Conformi alla Direttiva Europea 2014/68/UE per recipienti a pressione (PED);
- Pressione operativa massima @ 20°C = 10 bar;
- Pressione operativa massima @ 40°C = 9 bar;
- Pressione operativa massima @ 80°C = 8 bar;
- Pressione test idraulico = 12 bar;
- Temperatura operativa massima 80 °C;
- Guarnizione piana in EPDM (opzione in Viton non compresa, da ordinare separatamente);
- Cartucce alloggiabili tipo DOE, con ID min/max 28 ÷ 30 mm, OD max 65 mm e lunghezza 40".
- Attenzione!
- Le cartucce Carbon Block idonee per questi contenitori sono le FA018 e FA019.
- Le cartucce Carbon Block FA013 e FA014 non sono compatibili con questi contenitori

Codice	Descrizione	Fam.	Sotto Fam.	Disp. Stock	
FBS2040FL	CONTENITORE FILTRO MWG MOD. FBS 20X40" AISI 316L-DN 150	040	115	•	

Box: LxPxH	Box: Q.tà	Box: Peso	Pallet: LxPxH	Pallet: Q.tà	Pallet: Peso

Certificati	Produttore	Settori
DM174-2004 CE	MWG	Industriale



Contenitori Filtri in AISI, 3 Cartucce



- Contenitori multi cartuccia in acciaio inox AISI 316L da 3 elementi, muniti di zampe di sostegno, chiusura rapida
- V-clamp in acciaio inox AISI 304, attacchi ingresso/uscita filettati 2" BSP M o flangiati DN50, 2 attacchi filettati da 1/2" BSP per lo sfianto aria e presa di pressione;
- Costruzione elettrosaldata di elevata robustezza, completa di accessori di fissaggi cartucce in AISI 316L, con finitura interna ed esterna sabbiata;
- conformi alla Direttiva Europea 2014/68/UE per recipienti a pressione (PED);
- Conformi al D.M. n.174/2004 per materiali idonei al contatto con acque destinate al consumo umano;
- Pressione operativa massima @40°C = 8 bar
- Pressione operativa massima @80°C = 8 bar
- Pressione test idraulico = 12 bar;
- Temperatura operativa massima 80 °C;
- Guarnizione piana in EPDM;
- Cartucce alloggiabili tipo DOE, con ID min/max 26 ÷ 30 mm, OD max 65 mm e lunghezza 20" - 30" - 40".
- **Attenzione!**
- Le cartucce Carbon Block idonee per questi contenitori sono le FA018 e FA019.
- Le cartucce Carbon Block FA013 e FA014 non sono compatibili con questi contenitori.

Codice	Descrizione	Fam.	Sotto Fam.	Disp. Stock	
FB040	CONTENITORE FILTRO MOD. CFH 3X20" AISI 316L-2" M	040	108		
FB040A	CONTENITORE FILTRO MOD. CFH 3X20" AISI 316L- DN 50	040	108		

Codice	Conessioni	A (mm)	Peso (kg)
FB040	2" BSP M	1200	20
FB040A	Flangiate DN50	1200	22

Box: LxPxH	Box: Q.tà	Box: Peso	Pallet: LxPxH	Pallet: Q.tà	Pallet: Peso

Codice	Descrizione	Fam.	Sotto Fam.	Disp. Stock	
FB041	CONTENITORE FILTRO MOD. CFH 3X30" AISI 316L-2" M	040	108		
FB041A	CONTENITORE FILTRO MOD. CFH 3X30" AISI 316L- DN 50	040	108		

Codice	Conessioni	A (mm)	Peso (kg)
FB041	2" BSP M	1500	21
FB041A	Flangiate DN50	1500	23

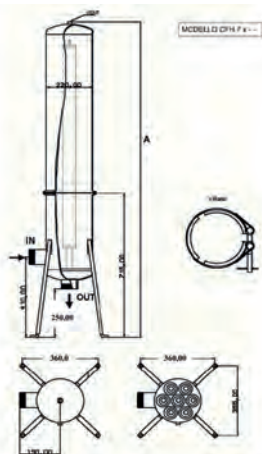
Box: LxPxH	Box: Q.tà	Box: Peso	Pallet: LxPxH	Pallet: Q.tà	Pallet: Peso

Codice	Descrizione	Fam.	Sotto Fam.	Disp. Stock	
FB041/1	CONTENITORE FILTRO MOD. CFH 3x40" AISI 316L-2" M	040	108		
FB041/1A	CONTENITORE FILTRO MOD. CFH 3x40" AISI 316L-DN 50	040	108		

Codice	Conessioni	A (mm)	Peso (kg)
FB041/1	2" BSP M	1600	22
FB041/1A	Flangiate DN50	1600	24

Box: LxPxH	Box: Q.tà	Box: Peso	Pallet: LxPxH	Pallet: Q.tà	Pallet: Peso

Certificati	Produttore	Settori
DM174-2004 CE		Industriale





Contenitori Filtri in AISI, 7 Cartucce

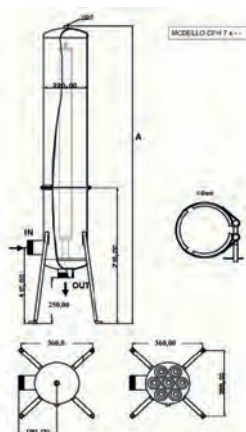


- Contenitori multi cartuccia in acciaio inox AISI 316L da 7 elementi, muniti di zampe di sostegno, chiusura rapida V-clamp in acciaio inox AISI 304, attacchi ingresso/uscita filettati 2 ½" BSP M o flangiati DN65, 2 attacchi filettati da ½" BSP per lo sfiato aria e presa di pressione;
- Costruzione elettrosaldata di elevata robustezza, completa di accessori di fissaggi cartucce in AISI 316L, con finitura interna ed esterna sabbiata;
- Conformi alla Direttiva Europea 2014/68/UE per recipienti a pressione (PED);
- Conformi al D.M. n.174/2004 per materiali idonei al contatto con acque destinate al consumo umano;
- Pressione operativa massima @40°C = 8 bar
- Pressione operativa massima @80°C = 8 bar
- Pressione test idraulico = 12 bar;
- Temperatura operativa massima 80 °C;
- Guarnizione piana in EPDM;
- Cartucce alloggiabili tipo DOE, con ID min/max 26 ÷ 30 mm, OD max 65 mm e lunghezza 20" - 30" - 40".
- **Attenzione!**
- Le cartucce Carbon Block idonee per questi contenitori sono le FA018 e FA019.
- Le cartucce Carbon Block FA013 e FA014 non sono compatibili con questi contenitori.

Codice	Descrizione	Fam.	Sotto Fam.	Disp. Stock	
FB042	CONTENITORE FILTRO MOD. CFH 7X20" AISI 316L-2.1/2" M	040	108		
FB042A	CONTENITORE FILTRO MOD. CFH 7X20" AISI 316L-DN 65	040	108		

Codice	Conessioni	A (mm)	Peso (kg)
FB042	2½" BSP M	1190	27
FB042A	Flangiate DN65	1190	30

Box: LxPxH	Box: Q.tà	Box: Peso	Pallet: LxPxH	Pallet: Q.tà	Pallet: Peso



Codice	Descrizione	Fam.	Sotto Fam.	Disp. Stock	
FB043	CONTENITORE FILTRO MOD. CFH 7X30" AISI 316L-2.1/2" M	040	108		
FB043A	CONTENITORE FILTRO MOD. CFH 7X30" AISI 316L-DN 65	040	108		

Codice	Conessioni	A (mm)	Peso (kg)
FB043	2½" BSP M	1495	29
FB043A	Flangiate DN65	1495	32

Box: LxPxH	Box: Q.tà	Box: Peso	Pallet: LxPxH	Pallet: Q.tà	Pallet: Peso

Codice	Descrizione	Fam.	Sotto Fam.	Disp. Stock	
FB044	CONTENITORE FILTRO MOD. CFH 7X40" AISI 316L-2.1/2" M	040	108		
FB044A	CONTENITORE FILTRO MOD. CFH 7X40" AISI 316L-DN 65	040	108		

Codice	Conessioni	A (mm)	Peso (kg)
FB044	2½" BSP M	1610	34
FB044A	Flangiate DN65	1610	37

Box: LxPxH	Box: Q.tà	Box: Peso	Pallet: LxPxH	Pallet: Q.tà	Pallet: Peso

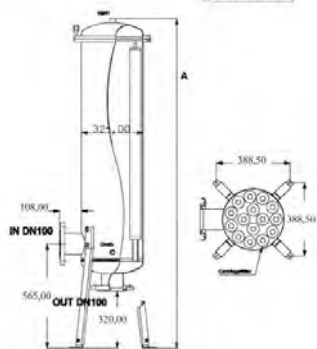
Certificati	Produttore	Settori
DM174-2004 CE		Industriale



Contenitori Filtri in AISI, 15 Cartucce



MODELLO CFH 15 x ...



- Contenitori multi cartuccia in acciaio inox AISI 316L da 15 elementi, muniti di zampe di sostegno, con apertura superiore flangiata, attacchi ingresso/uscita flangiati DN100, 2 attacchi filettati da 1/2" BSP per lo sfiato aria e presa di pressione;
- Costruzione elettrosaldata di elevata robustezza, completa di accessori di fissaggi cartucce in AISI 316L, con finitura interna ed esterna sabbiata;
- Conformi alla Direttiva Europea 2014/68/UE per recipienti a pressione (PED);
- Pressione operativa massima @40°C = 8 bar
- Pressione operativa massima @80°C = 8 bar
- Pressione test idraulico = 12 bar;
- Temperatura operativa massima 80 °C;
- Guarnizione O-ring in EPDM;
- Cartucce alloggiabili tipo DOE, con ID min/max 26 ÷ 30 mm, OD max 65 mm e lunghezza 30" - 40".
- **Attenzione!**
- Le cartucce Carbon Block idonee per questi contenitori sono le FA018 e FA019.
- Le cartucce Carbon Block FA013 e FA014 non sono compatibili con questi contenitori.

Codice	Descrizione	Fam.	Sotto Fam.	Disp. Stock	
FB046	CONTENITORE FILTRO MOD. CFH15X40" AISI 316L-DN 100	040	108		

Codice	Descrizione	A (mm)	Peso (kg)
FB046	CONTENITORE FILTRO MOD. CFH15X40" AISI 316L-DN 100	1750	80

Box: LxPxH	Box: Q.tà	Box: Peso	Pallet: LxPxH	Pallet: Q.tà	Pallet: Peso

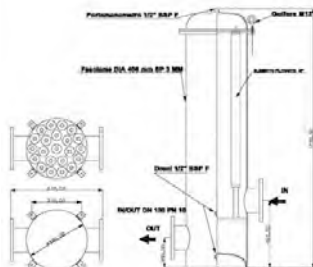
Certificati	Produttore	Settori
DM174-2004 CE		Industriale



Contenitori Filtri in AISI, 22 Cartucce



MODELLO CFH 22 x 40



- Contenitori multi cartuccia in acciaio inox AISI 316L da 22 elementi, con apertura superiore flangiata, attacchi ingresso/uscita flangiati DN150, 3 attacchi filettati da 1/2" BSP per lo sfiato aria e presa di pressione;
- Costruzione elettrosaldata di elevata robustezza, completa di accessori di fissaggi cartucce in AISI 316L, con finitura interna ed esterna sabbiata;
- Conformi alla Direttiva Europea 2014/68/UE per recipienti a pressione (PED);
- Pressione operativa massima @40°C = 8 bar
- Pressione operativa massima @80°C = 8 bar
- Pressione test idraulico = 12 bar;
- Temperatura operativa massima 80 °C;
- Guarnizione O-ring in EPDM;
- Cartucce alloggiabili tipo DOE, con ID min/max 26 ÷ 30 mm, OD max 65 mm e lunghezza 40".
- **Attenzione!**
- Le cartucce Carbon Block idonee per questi contenitori sono le FA018 e FA019.
- Le cartucce Carbon Block FA013 e FA014 non sono compatibili con questi contenitori.

Codice	Descrizione	Fam.	Sotto Fam.	Disp. Stock	
FB046/1	CONTENITORE FILTRO MOD. CFH 22X40" AISI 316L-DN 150	040	108		

Codice	Descrizione	Peso (kg)
FB046/1	CONTENITORE FILTRO MOD. CFH 22X40" AISI 316L-DN 150	138

Box: LxPxH	Box: Q.tà	Box: Peso	Pallet: LxPxH	Pallet: Q.tà	Pallet: Peso

Certificati	Produttore	Settori
DM174-2004 CE		Industriale



Contenitori Filtro Multicartuccia in PVC-U ad Alta Resistenza Chimica Serie HPCF



- Contenitori multi cartuccia da 5 elementi realizzati in PVC-U, con apertura superiore flangiata, raccordi ingresso/uscita a 3 pezzi e 2 attacchi filettati da 1/4" per lo sfiato aria e presa di pressione;
- Corpo del filtro e accessori interni interamente in PVC-U, per una elevata resistenza alla corrosione;
- Guarnizione di chiusura in EPDM;
- Guarnizione raccordi in EPDM;
- Completo di valvola di sfiato aria e manometro indicatore di pressione;
- Conformi alla Direttiva Europea 2014/68/UE per recipienti a pressione (PED);
- Pressione di progetto = 6,0 bar @ 25°C;
- Pressione test idraulico = 7,8 bar;
- Massimo Δp = 1,4 bar;
- Temperatura operativa 5 ÷ 40 °C;
- Connessioni In/Out DN50 / D. 63 mm;
- Alloggiamento cartucce tipo DOE;
- Dimensioni cartucce: ID 28÷30 mm, OD 65 mm e lunghezza 20" - 30" - 40".
- **Attenzione:** Le cartucce FA013 e FA014 a catalogo non sono compatibili con questi contenitori.

Codice	Descrizione	Fam.	Sotto Fam.	Disp. Stock	
FB560	CONTENITORE FILTRO MULTICARTUCCIA PVC-U MOD. HPCF/B-5DC2 D.63 MM	040	108	•	

Codice	Cartucce Abbinabili	Peso (kg)	Capacità (litri)	Portata Nominale (lpm)
FB560	n.5 2,5" x 20"	11,0	20,6	300

Box: LxPxH	Box: Q.tà	Box: Peso	Pallet: LxPxH	Pallet: Q.tà	Pallet: Peso

Codice	A	C	D	E	I	K	L	M	N1 N2	N3
FB560	75	730	225	482	10	187,5	186	290	63	G 1/4"
FB561	75	980	225	482	10	187,5	186	290	63	G 1/4"
FB562	75	1230	225	482	10	187,5	186	290	63	G 1/4"

Codice	Descrizione	Fam.	Sotto Fam.	Disp. Stock	
FB561	CONTENITORE FILTRO MULTICARTUCCIA PVC-U MOD. HPCF/B-5DC3 D.63 MM	040	108	•	

Codice	Cartucce Abbinabili	Peso (kg)	Capacità (litri)	Portata Nominale (lpm)
FB561	n.5 2,5" x 30"	12,7	29,4	300

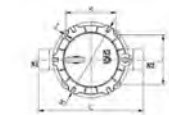
Box: LxPxH	Box: Q.tà	Box: Peso	Pallet: LxPxH	Pallet: Q.tà	Pallet: Peso

Codice	Descrizione	Fam.	Sotto Fam.	Disp. Stock	
FB562	CONTENITORE FILTRO MULTICARTUCCIA PVC-U MOD. HPCF/B-5DC4 D.63 MM	040	108	•	

Codice	Cartucce Abbinabili	Peso (kg)	Capacità (litri)	Portata Nominale (lpm)
FB562	n.5 2,5" x 40"	14,4	38,2	300

Box: LxPxH	Box: Q.tà	Box: Peso	Pallet: LxPxH	Pallet: Q.tà	Pallet: Peso

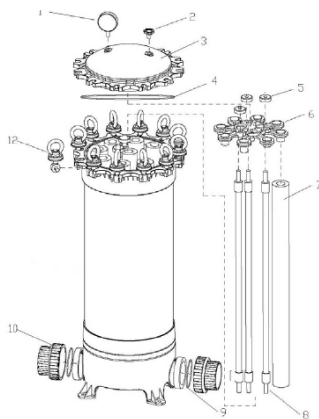
Certificati	Produttore	Settori
CE	MWG	Industriale





Contenitori Filtro Multicartuccia in PVC-U ad Alta Resistenza Chimica Serie HPCF

Ricambi



Codice	Descrizione	Fam.	Sotto Fam.	Disp. Stock	
FB366	TAPPO SFIATO	040	107	•	
FB367	MANOMETRO 0-10 BAR 1/4"	040	107	•	
FB580	CALOTTA SUPERIORE FLANGIATA 225 HPCF/PF/HXP + SFIATO + O-RING	040	108	•	
FB363	O-RING CHIUSURA HPCF-PF-HXP 225 EPDM	040	107	•	
FB574	POMELLO CHIUSURA PACCO CARTUCCE	040	108	•	
FB578	STELLA FISSAGGIO CARTUCCE 5DC	040	108	•	
	Cartucce (non comprese nella fornitura)				
FB575	TIRANTE 20"	040	108	•	
FB576	TIRANTE 30"	040	108	•	
FB577	TIRANTE 40"	040	108	•	
FB371	GUARNIZIONE A T CODOLO D.63 MM	040	107	•	
FB572	SINGOLO KIT CODOLO D.63 MM CON O-RING	040	108	•	
FB364	BOLT KIT M10 AISI	040	107	•	

Rif.N.	Codice	Descrizione	Q.TA'	Materiale
1	FB366	TAPPO SFIATO	1	
2	FB367	MANOMETRO 0-10 BAR 1/4"	1	
1+3+4	FB580	CALOTTA SUPERIORE FLANGIATA 225 HPCF/PF/HXP + SFIATO + O-RING	1	
4	FB363	O-RING CHIUSURA HPCF-PF-HXP 225 EPDM	1	EPDM
5	FB574	POMELLO CHIUSURA PACCO CARTUCCE	3	
6	FB578	STELLA FISSAGGIO CARTUCCE 5DC	1	
7		Cartucce (non comprese nella fornitura)		
8	FB575	TIRANTE 20"	1	
8	FB576	TIRANTE 30"	1	
8	FB577	TIRANTE 40"	1	
10	FB371	GUARNIZIONE A T CODOLO D.63 MM	2	
9+10	FB572	SINGOLO KIT CODOLO D.63 MM CON O-RING	2	
11	FB364	BOLT KIT M10 AISI	6	AISI



Contenitori Filtro Multicartuccia in PVC-U ad Alta Resistenza Chimica Serie HPCF



- Contenitori multi cartuccia da 9 elementi realizzati in PVC-U, con apertura superiore flangiata, raccordi ingresso/uscita a 3 pezzi e 2 attacchi filettati da 1/4" per lo sfiato aria e presa di pressione;
 - Corpo del filtro e accessori interni interamente in PVC-U, per una elevata resistenza alla corrosione;
 - Guarnizione di chiusura in EPDM;
 - Guarnizione raccordi in EPDM;
 - Completo di valvola di sfiato aria e manometro indicatore di pressione;
 - Conformi alla Direttiva Europea 2014/68/UE per recipienti a pressione (PED);
 - Pressione di progetto = 6,0 bar @ 25°C;
 - Pressione test idraulico = 7,8 bar;
 - Massimo Δp = 1,4 bar;
 - Temperatura operativa 5 ± 40 °C;
 - Connessioni In/Out DN80 / D. 90 mm;
 - Scarico drenaggio 1" BSPT M + incollaggio F 20 mm;
 - Alloggiamento cartucce tipo DOE;
 - Dimensioni cartucce: ID 28÷30 mm, OD 65 mm e lunghezza 20" - 30" - 40".
- Attenzione:** Le cartucce FA013 e FA014 a catalogo non sono compatibili con questi contenitori.

Codice	Descrizione	Fam.	Sotto Fam.	Disp. Stock	
FB564	CONTENITORE FILTRO MULTICARTUCCIA PVC-U MOD. HPCF-9DC2 D.90 MM	040	108	•	

Codice	Cartucce Abbinabili	Peso (kg)	Capacità (litri)	Portata Nominale (lpm)
FB564	n.9 2,5" x 20"	20,0	39,7	250

Box: LxPxH	Box: Q.tà	Box: Peso	Pallet: LxPxH	Pallet: Q.tà	Pallet: Peso

Codice	A	C	D	E	I	J	K	L	M	N1 N2	N3	N4
FB564	69	765	315	520	9	15	276	249	372	90	G 1/4"	1"
FB565	69	1015	315	520	9	15	276	249	372	90	G 1/4"	1"
FB566	69	1265	315	520	9	15	276	249	372	90	G 1/4"	1"

Codice	Descrizione	Fam.	Sotto Fam.	Disp. Stock	
FB565	CONTENITORE FILTRO MULTICARTUCCIA PVC-U MOD. HPCF-9DC3 D.90 MM	040	108	•	

Codice	Cartucce Abbinabili	Peso (kg)	Capacità (litri)	Portata Nominale (lpm)
FB565	n.9 2,5" x 30"	23,0	57,0	350

Box: LxPxH	Box: Q.tà	Box: Peso	Pallet: LxPxH	Pallet: Q.tà	Pallet: Peso

Codice	Descrizione	Fam.	Sotto Fam.	Disp. Stock	
FB566	CONTENITORE FILTRO MULTICARTUCCIA PVC-U MOD. HPCF-9DC4 D.90 MM	040	108	•	

Codice	Cartucce Abbinabili	Peso (kg)	Capacità (litri)	Portata Nominale (lpm)
FB566	n.9 2,5" x 40"	26,0	74,3	550

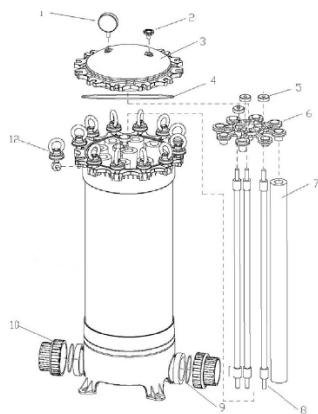
Box: LxPxH	Box: Q.tà	Box: Peso	Pallet: LxPxH	Pallet: Q.tà	Pallet: Peso

Certificati	Produttore	Settori
CE	MWG	Industriale





Contenitori Filtro Multicartuccia in PVC-U ad Alta Resistenza Chimica Serie HPCF



Ricambi

Codice	Descrizione	Fam.	Sotto Fam.	Disp. Stock	
FB367	MANOMETRO 0-10 BAR 1/4"	040	107	•	
FB366	TAPPO SFIATO	040	107	•	
FB581	CALOTTA SUPERIORE FLANGIATA 325 HPCF + SFIATO + O-RING	040	108	•	
FB571	O-RING CHIUSURA HPCF 315 EPDM	040	108	•	
FB574	POMELLO CHIUSURA PACCO CARTUCCE	040	108	•	
FB579	STELLA FISSAGGIO CARTUCCE 9DC	040	108	•	
	Cartucce filtranti (non comprese nella fornitura)				
FB575	TIRANTE 20"	040	108	•	
FB576	TIRANTE 30"	040	108	•	
FB577	TIRANTE 40"	040	108	•	
FB583	GUARNIZIONE A T CODOLO D.90 PER FILTRO HPCF	040	108	•	
FB573	SINGOLO KIT CODOLO D.90 MM CON O-RING	040	108	•	
FB582	BOLT KIT M12 AISI	040	108	•	

Rif.N.	Codice	Descrizione	Q.TA'	Materiale
1	FB367	MANOMETRO 0-10 BAR 1/4"	1	
2	FB366	TAPPO SFIATO	1	
2+3+4	FB581	CALOTTA SUPERIORE FLANGIATA 325 HPCF + SFIATO + O-RING	1	
4	FB571	O-RING CHIUSURA HPCF 315 EPDM	1	EPDM
5	FB574	POMELLO CHIUSURA PACCO CARTUCCE	3	
6	FB579	STELLA FISSAGGIO CARTUCCE 9DC	1	
7		Cartucce filtranti (non comprese nella fornitura)		
8	FB575	TIRANTE 20"		
8	FB576	TIRANTE 30"	3	
8	FB577	TIRANTE 40"	3	
9	FB583	GUARNIZIONE A T CODOLO D.90 PER FILTRO HPCF	3	
9+10	FB573	SINGOLO KIT CODOLO D.90 MM CON O-RING	2	
12	FB582	BOLT KIT M12 AISI	12	AISI



Contenitori Filtro Monocartuccia in PVC-U ad Alta Portata Serie PF



- Contenitori mono cartuccia realizzati in PVC-U, con apertura superiore flangiata, zampe di sostegno, raccordi ingresso/uscita flangiati e 2 attacchi filettati da 1/4" per lo sfiato aria e presa di pressione;
- Corpo del filtro e accessori interni interamente in PVC-U, per una elevata resistenza alla corrosione;
- Guarnizione di chiusura in EPDM;
- Guarnizione raccordi in EPDM;
- Completo di valvola di sfiato aria e manometro indicatore di pressione;
- Conformi alla Direttiva Europea 2014/68/UE per recipienti a pressione (PED);
- Pressione di progetto = 7,0 bar @ 25°C;
- Pressione test idraulico = 9,1 bar;
- Massimo Δp = 1,4 bar;
- Temperatura operativa $5 \div 40$ °C;
- Connessioni In/Out flangiati DN50;
- Alloggiamento "cartucce pleated speciali" ad alta portata;
- Dimensioni cartucce: 6" x 20" e 6" x 40".

Codice	Descrizione	Fam.	Sotto Fam.	Disp. Stock	
FB360	CONTENITORE FILTRO MONOCARTUCCIA PVC-U MOD.PF20 DN50	040	107	•	

Codice	Cartucce Abbinabili	Peso (kg)	Capacità (litri)	Portata Nominale (lpm)
FB360	n. 6" x 20"	18,0	24,8	300

Box: LxPxH	Box: Q.tà	Box: Peso	Pallet: LxPxH	Pallet: Q.tà	Pallet: Peso

Certificati	Produttore	Settori
CE	MWG	Industriale

Codice	Descrizione	Fam.	Sotto Fam.	Disp. Stock	
FB361	CONTENITORE FILTRO MONOCARTUCCIA PVC-U MOD.PF40 DN50	040	107	•	

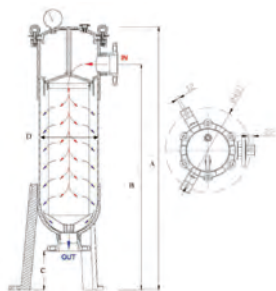
Codice	Cartucce Abbinabili	Peso (kg)	Capacità (litri)	Portata Nominale (lpm)
FB361	n. 6" x 40"	22,3	41,0	300

Box: LxPxH	Box: Q.tà	Box: Peso	Pallet: LxPxH	Pallet: Q.tà	Pallet: Peso

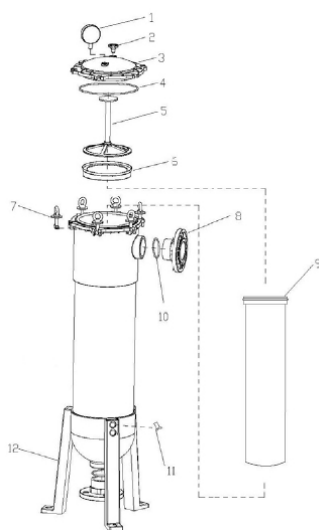
Certificati	Produttore	Settori
CE	MWG	Industriale



Contenitori Filtro Monocartuccia in PVC-U ad Alta Portata Serie PF



Codice	A	B	C	D
FB360	1070	905	165	225
FB361	1560	1395	165	225



Ricambi

Codice	Descrizione	Fam.	Sotto Fam.	Disp. Stock	
FB367	MANOMETRO 0-10 BAR 1/4"	040	107	•	
FB366	TAPPO SFIATO	040	107	•	
FB580	CALOTTA SUPERIORE FLANGIATA 225 HPCF/PF/HXP + SFIATO + O-RING	040	108	•	
FB363	O-RING CHIUSURA HPCF-PF-HXP 225 EPDM	040	107	•	
FB368	DISTANZIALE PVC	040	107	•	
FB359	ANELLO TENUTA CARTUCCIA 6" FILTRI PF	040	107	•	
FB364	BOLT KIT M10 AISI	040	107	•	
FB370	FLANGIA DN50	040	107	•	
	Monocartuccia (non compresa nella fornitura)				
FB362	O-RING FLANGIA 2"	040	107	•	
FB374	VITE DI FISSAGGIO ZAMPA DI SOSTEGNO	040	107	•	
FB373	ZAMPA DI SOSTEGNO	040	107	•	

Rif.N.	Codice	Descrizione	Q.TA'	Materiale
1	FB367	MANOMETRO 0-10 BAR 1/4"	1	
2	FB366	TAPPO SFIATO	1	
2+3+4	FB580	CALOTTA SUPERIORE FLANGIATA 225 HPCF/PF/HXP + SFIATO + O-RING	1	
4	FB363	O-RING CHIUSURA HPCF-PF-HXP 225 EPDM	1	EPDM
5	FB368	DISTANZIALE PVC	1	PVC
6	FB359	ANELLO TENUTA CARTUCCIA 6" FILTRI PF	1	
7	FB364	BOLT KIT M10 AISI	6	AISI
8	FB370	FLANGIA DN50	2	
9		Monocartuccia (non compresa nella fornitura)		
10	FB362	O-RING FLANGIA 2"	2	
11	FB374	VITE DI FISSAGGIO ZAMPA DI SOSTEGNO	6	
12	FB373	ZAMPA DI SOSTEGNO	3	



Contenitori Filtro Monocartuccia in PVC-U ad Alta Portata Serie PF

Cartucce Abbinabili a Catalogo

- Cartucce filtranti ad elevata portata tipo "pleated" aperte da un solo lato;
- Materiale filtrante e supporto in PP, guarnizione in EPDM;
- End caps in PP rinforzato con fibra di vetro;
- Flusso dall'interno verso l'esterno;
- Diametro esterno pari a 6" (152 mm);
- Max ΔP consigliato 1,0 bar a 20°C.



Codice	Descrizione	Fam.	Sotto Fam.	Disp. Stock	
FB376	CARTUCCIA PLEATED PP DLHF620PP4.5E	040	107	•	
FB379	CARTUCCIA PLEATED PP DLHF620PP20E	040	107	•	
FB381	CARTUCCIA PLEATED PP DLHF620PP70E	040	107	•	
FB382	CARTUCCIA PLEATED PP DLHF620PP100E	040	107	•	

Codice	Lunghezza	Grado Di Filtrazione (μm)	Portata Nominale (lpm)
FB376	20"	4,5	660
FB379	20"	20	660
FB381	20"	70	660
FB382	20"	100	660

Box: LxPxH	Box: Q.tà	Box: Peso	Pallet: LxPxH	Pallet: Q.tà	Pallet: Peso

Certificati	Produttore	Settori
	MWG	Industriale

Codice	Descrizione	Fam.	Sotto Fam.	Disp. Stock	
FB386	CARTUCCIA PLEATED PP DLHF640PP4.5E	040	107	•	
FB389	CARTUCCIA PLEATED PP DLHF640PP20E	040	107	•	
FB391	CARTUCCIA PLEATED PP DLHF640PP70E	040	107	•	
FB392	CARTUCCIA PLEATED PP DLHF640PP100E	040	107	•	

Codice	Lunghezza	Grado Di Filtrazione (μm)	Portata Nominale (lpm)
FB386	40"	4,5	1300
FB389	40"	20	1300
FB391	40"	70	1300
FB392	40"	100	1300

Box: LxPxH	Box: Q.tà	Box: Peso	Pallet: LxPxH	Pallet: Q.tà	Pallet: Peso

Certificati	Produttore	Settori
	MWG	Industriale



Contenitori Filtro a Sacco in PVC-U



- Contenitori filtro a sacco realizzati in PVC-U, con apertura superiore flangiata, zampe di sostegno, raccordi ingresso/uscita flangiati e 2 attacchi filettati da 1/4" per lo sfiato aria e presa di pressione;
- Corpo del filtro e accessori interni interamente in PVC-U, per una elevata resistenza alla corrosione;
- Guarnizione di chiusura in EPDM;
- Guarnizione raccordi in EPDM;
- Completo di valvola di sfiato aria e manometro indicatore di pressione;
- Conformi alla Dir. Europea 2014/68/UE per recipienti a pressione (PED);
- Portata nominale = 300 lpm;
- Pressione di progetto = 7,0 bar @ 25°C;
- Pressione test idraulico = 9,1 bar;
- Massimo Δp = 1,0 bar;
- Temperatura operativa 5 ÷ 40 °C;
- Connessioni In/Out flangiata DN50;
- Alloggiamento "filtri a sacco speciali";
- Dimensioni filtri a sacco: 7" x 16" e 7" x 32".

Codice	Descrizione	Fam.	Sotto Fam.	Disp. Stock	
FB355	CONTENITORE FILTRO A SACCO PVC-U MOD. HXP-BF-1-1-B DN50	040	107	•	

Codice	Filtri A Sacco Abbinabili	Peso (kg)	Capacità (litri)	Portata Nominale
FB355	7" x 16"	15	17	300

Box: LxPxH	Box: Q.tà	Box: Peso	Pallet: LxPxH	Pallet: Q.tà	Pallet: Peso

Codice	Descrizione	Fam.	Sotto Fam.	Disp. Stock	
FB356	CONTENITORE FILTRO A SACCO PVC-U MOD. HXP-BF-1-2-B DN50	040	107	•	

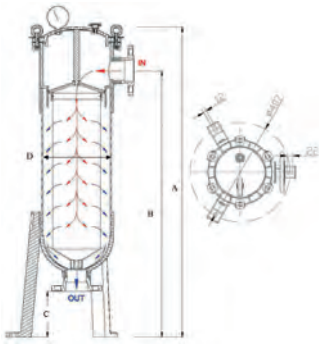
Codice	Filtri A Sacco Abbinabili	Peso (kg)	Capacità (litri)	Portata Nominale
FB356	7" x 32"	20	30	300

Box: LxPxH	Box: Q.tà	Box: Peso	Pallet: LxPxH	Pallet: Q.tà	Pallet: Peso

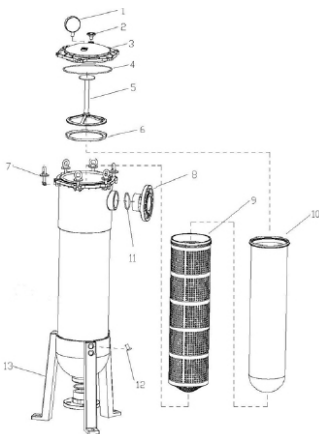
Certificati	Produttore	Settori
CE	MWG	Industriale



Contenitori Filtro a Sacco in PVC-U



Codice	C	D	H	L
FB355	165	225	845	685
FB356	165	225	1225	1065



Ricambi

Codice	Descrizione	Fam.	Sotto Fam.	Disp. Stock	
FB367	MANOMETRO 0-10 BAR 1/4"	040	107	•	
FB366	TAPPO SFIATO	040	107	•	
FB580	CALOTTA SUPERIORE FLANGIATA 225 HPCF/PF/HXP + SFIATO + O-RING	040	108	•	
FB363	O-RING CHIUSURA HPCF-PF-HXP 225 EPDM	040	107	•	
FB368	DISTANZIALE PVC	040	107	•	
FB359A	ANELLO TENUTA SACCO 7" FILTRI HXP-BF	040	107	•	
FB364	BOLT KIT M10 AISI	040	107	•	
FB370	FLANGIA DN50	040	107	•	
FB383	ARMATURA PVC SOSTEGNO SACCO 16"	040	107	•	
FB383A	ARMATURA PVC SOSTEGNO SACCO 32"	040	107	•	
	Sacco filtrante (non compresa nella fornitura)				
FB362	O-RING FLANGIA 2"	040	107	•	
FB374	VITE DI FISSAGGIO ZAMPA DI SOSTEGNO	040	107	•	
FB373	ZAMPA DI SOSTEGNO	040	107	•	

Rif. N.	Codice	Descrizione	Q.tà	Materiale
1	FB367	MANOMETRO 0-10 BAR 1/4"	1	
2	FB366	TAPPO SFIATO	1	
2+3+4	FB580	CALOTTA SUPERIORE FLANGIATA 225 HPCF/PF/HXP + SFIATO + O-RING	1	
4	FB363	O-RING CHIUSURA HPCF-PF-HXP 225 EPDM	1	EPDM
5	FB368	DISTANZIALE PVC	1	PVC
6	FB359A	ANELLO TENUTA SACCO 7" FILTRI HXP-BF	1	
7	FB364	BOLT KIT M10 AISI	6	AISI
8	FB370	FLANGIA DN50	2	
9	FB383	ARMATURA PVC SOSTEGNO SACCO 16"	1	PVC
9	FB383A	ARMATURA PVC SOSTEGNO SACCO 32"	1	PVC
10		Sacco filtrante (non compreso nella fornitura)		
11	FB362	O-RING FLANGIA 2"	2	
12	FB374	VITE DI FISSAGGIO ZAMPA DI SOSTEGNO	6	
13	FB373	ZAMPA DI SOSTEGNO	3	



Contenitori Filtro a Sacco in PVC-U

Sacchi Filtranti

- Flusso dall'interno verso l'esterno;
- In PP;
- Diametro esterno pari a 7" (178 mm);
- Max ΔP consigliato 1,0 bar a 20°;

Codice	Descrizione	Fam.	Sotto Fam.	Disp. Stock	
FB357A	SACCO FILTRANTE GRANDEZZA 1 (7"X16") 1 MICRON	040	107	•	
FB357B	SACCO FILTRANTE GRANDEZZA 1 (7"X16") 5 MICRON	040	107	•	
FB357C	SACCO FILTRANTE GRANDEZZA 1 (7"X16") 10 MICRON	040	107	•	
FB357D	SACCO FILTRANTE GRANDEZZA 1 (7"X16") 25 MICRON	040	107	•	
FB357E	SACCO FILTRANTE GRANDEZZA 1 (7"X16") 50 MICRON	040	107	•	
FB357F	SACCO FILTRANTE GRANDEZZA 1 (7"X16") 100 MICRON	040	107	•	

Codice	Lunghezza	Grado Di Filtrazione (µm)	Portata Nominale (lpm)
FB357A	16"	1	330
FB357B	16"	5	330
FB357C	16"	10	330
FB357D	16"	25	330
FB357E	16"	50	330
FB357F	16"	100	330

Codice	Descrizione	Fam.	Sotto Fam.	Disp. Stock	
FB358A	SACCO FILTRANTE GRANDEZZA 2 (7"X32") 1 MICRON	040	107	•	
FB358B	SACCO FILTRANTE GRANDEZZA 2 (7"X32") 5 MICRON	040	107	•	
FB358C	SACCO FILTRANTE GRANDEZZA 2 (7"X32") 10 MICRON	040	107	•	
FB358D	SACCO FILTRANTE GRANDEZZA 2 (7"X32") 25 MICRON	040	107	•	
FB358E	SACCO FILTRANTE GRANDEZZA 2 (7"X32") 50 MICRON	040	107	•	
FB358F	SACCO FILTRANTE GRANDEZZA 2 (7"X32") 100 MICRON	040	107	•	

Codice	Lunghezza	Grado Di Filtrazione (µm)	Portata Nominale (lpm)
FB358A	32"	1	660
FB358B	32"	5	660
FB358C	32"	10	660
FB358D	32"	25	660
FB358E	32"	50	660
FB358F	32"	100	660

Certificati	Produttore	Settori
CE	MWG	Industriale



Contenitori Filtri MWG EuroFlow Monocartuccia 20" ad Alta Portata Serie EF



- Contenitori mono cartuccia con corpo vessel in resina epossidica rinforzata con fibre di vetro;
- Finitura esterna con verniciatura poliuretana di colore bianco resistente ai raggi UVA;
- Ideali per applicazioni industriali, ad elevata resistenza alla corrosione e alle sostanze chimiche;
- Design compatto e modulare; - Facile installazione e manutenzione; - O-ring in EPDM;
- Pressione di esercizio massima 150 psi (10 bar); - Massimo $\Delta p = 2$ bar;
- Temperatura operativa $5 \div 49$ °C; Temperatura di lavaggio chimico $0 \div 66$ °C
- Range pH di servizio $3 \div 11$; Range pH di lavaggio chimico CIP $2 \div 12$;
- Range pH di lavaggio chimico 15 minuti $1 \div 12$;
- Completi di giunti di connessione In/Out 3" tipo Victaulic DN80 e tronchetti in PVC-U PN = 4bar;
- Completi di staffe di fissaggio e selle;
- Conformi alla Direttiva Europea 2014/68/UE per recipienti a pressione (PED);
- Alloggiamento "cartucce pleated speciali" ad alta portata, con guida di centraggio.

Codice	Descrizione	Fam.	Sotto Fam.	Disp. Stock	
FBEF20S3	CONTENITORE MWG EUROFLOW MONOCART.20" FRP 150PSI SP 3" VICT.	040	114	•	

Codice	Cartucce Abbinabili	Peso (kg)	Capacità (litri)	Portata Nominale (lpm)
FBEF20S3	n.1 6" x 20"	24	25	330

Box: LxPxH	Box: Q.tà	Box: Peso	Pallet: LxPxH	Pallet: Q.tà	Pallet: Peso

Certificati	Produttore	Settori
DM174-2004 CE	MWG	Industriale

Cartucce Abbinabili ai Contenitori Filtri MWG EuroFlow

- Cartucce filtranti a 6 strati ad elevata portata tipo "pleated" aperte da un solo lato;
- Materiale filtrante e supporto in PP, guarnizione in EPDM; - End caps in PP rinforzato con fibra di vetro;
- Flusso dall'interno verso l'esterno; Diametro esterno pari a 6" (152 mm);
- T max = 80°C; Max ΔP consigliato 1,0 bar a 20°C. - Superficie specifica 2,1m².



Codice	Descrizione	Fam.	Sotto Fam.	Disp. Stock	
FAEF2001	MONOCARTUCCIA PP 20" 1 MICRON PER MWG EUROFLOW	040	114	•	
FAEF2005	MONOCARTUCCIA PP 20" 5 MICRON PER MWG EUROFLOW	040	114	•	
FAEF2010	MONOCARTUCCIA PP 20" 10 MICRON PER MWG EUROFLOW	040	114	•	
FAEF2020	MONOCARTUCCIA PP 20" 20 MICRON PER MWG EUROFLOW	040	114	•	
FAEF2050	MONOCARTUCCIA PP 20" 50 MICRON PER MWG EUROFLOW	040	114	•	
FAEF20C1	MONOCARTUCCIA PP 20" 100 MICRON PER MWG EUROFLOW	040	114	•	
FAEF20CL	MONOCARTUCCIA PP 20" 150 MICRON PER MWG EUROFLOW	040	114	•	
FAEF20C2	MONOCARTUCCIA PP 20" 200 MICRON PER MWG EUROFLOW	040	114	•	

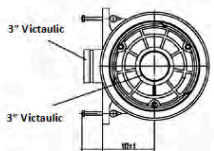
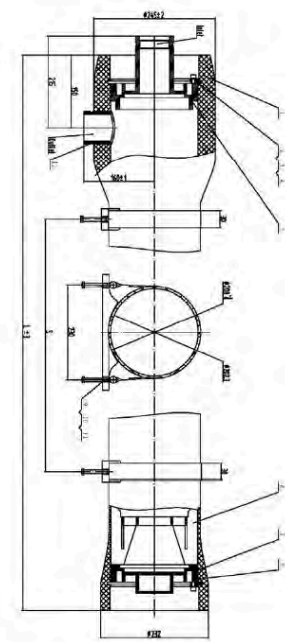
Codice	Grado Di Filtrazione (µm)	Portata Nominale (lpm)
FAEF2001	1	330
FAEF2005	5	330
FAEF2010	10	330
FAEF2020	20	330
FAEF2050	50	330
FAEF20C1	100	330
FAEF20CL	150	330
FAEF20C2	200	330

Box: LxPxH	Box: Q.tà	Box: Peso	Pallet: LxPxH	Pallet: Q.tà	Pallet: Peso

Certificati	Produttore	Settori
DM174-2004 CE	MWG	Industriale



Contenitori Filtri MWG EuroFlow Monocartuccia 20" ad Alta Portata Serie EF



COD. FBEFR15



COD. FBEFR17



Codice	Descrizione	Fam.	Sotto Fam.	Disp. Stock	
FBEFR27	KIT DI CHIUSURA PER MWG EUROFLOW	040	114	•	
FBEFR23	TESTA DI CONNESSIONER PER MWG EUROFLOW	040	114	•	
FBEFR15	THRUST CONE PER MWG EUROFLOW	040	114	•	
FBEFR11	O-RING PER MWG EUROFLOW	040	114	•	
FBEFR21	TAPPO CON MANIGLIA PER MWG EUROFLOW	040	114	•	
FBEFR13	TIRANTE PER MWG EUROFLOW L=500 MM	040	114	•	
H8R001	8" MPV SADDLE FOR 300-1200 PSI	035	180	•	
FBEFR17	GUIDA DI CENTRAGGIO PER MWG EUROFLOW	040	114	•	
EA555	GIUNTO TIPO VICT.NYLON 300 PSI -3" (88,9 mm) - DN80	035	180	•	
EA605	TRONCHETTO PVC-U DN80 D90	035	180	•	

Rif.N.	Codice	Q.TA'	Materiale	Note
2+3+4	FBEFR27	6	AISI 304	M8x16
5	FBEFR23	1	ABS	
6	FBEFR15	1	ABS	
7	FBEFR11	3	EPDM	190x5,3
8	FBEFR21	1	ABS	
9+10	FBEFR13	2	AISI 304 e gomma	
11	H8R001	2	Gomma	
Non Visual.	FBEFR17	1		
Non Visual.	EA555	2	NYLON	
Non Visual.	EA605	2	PVC-U	

Box: LxPxH	Box: Q.tà	Box: Peso	Pallet: LxPxH	Pallet: Q.tà	Pallet: Peso

Codice	L (mm)	S (mm)
FBEF20S3	792	350

Box: LxPxH	Box: Q.tà	Box: Peso	Pallet: LxPxH	Pallet: Q.tà	Pallet: Peso



Contenitori Filtri MWG EuroFlow Monocartuccia 40" ad Alta Portata Serie EF



- Contenitori mono cartuccia con corpo vessel in resina epossidica rinforzata con fibre di vetro;
- Finitura esterna con verniciatura poliuretana di colore bianco resistente ai raggi UVA;
- Ideali per applicazioni industriali, ad elevata resistenza alla corrosione e alle sostanze chimiche;
- Design compatto e modulare; - Dotati di scarico drenaggio acqua e di sfogo aria;
- Facile installazione e manutenzione; - O-ring in EPDM;
- Pressione di esercizio massima 150 psi (10 bar); - Massimo $\Delta p = 2$ bar;
- Temperatura operativa $5 \div 49$ °C; Temperatura di lavaggio chimico $0 \div 66$ °C
- Range pH di servizio $3 \div 11$; Range pH di lavaggio chimico CIP $2 \div 12$;
- Range pH di lavaggio chimico 15 minuti $1 \div 12$;
- Completati di giunti di connessione In/Out 3" tipo Victaulic DN80 e tronchetti in PVC-U PN = 4bar;
- Completati di staffe di fissaggio e selle;
- Conformi alla Direttiva Europea 2014/68/UE per recipienti a pressione (PED);
- Alloggiamento "cartucce pleated speciali" ad alta portata, con guida di centraggio.

Codice	Descrizione	Fam.	Sotto Fam.	Disp. Stock	
FBEF40S3	CONTENITORE MWG EUROFLOW MONOCART.40" FRP 150PSI SP 3" VICT.	040	114	•	

Codice	Cartucce Abbinabili	Peso (kg)	Capacità (litri)	Portata Nominale (lpm)
FBEF40S3	n.1 6" x 40"	27	41	660

Box: LxPxH	Box: Q.tà	Box: Peso	Pallet: LxPxH	Pallet: Q.tà	Pallet: Peso

Certificati	Produttore	Settori
DM174-2004 CE	MWG	Industriale



Cartucce Abbinabili ai Contenitori Filtri MWG EuroFlow

- Cartucce filtranti a 6 strati ad elevata portata tipo "pleated" aperte da un solo lato; Materiale filtrante e supporto in PP, guarnizione in EPDM; End caps in PP rinforzato con fibra di vetro; Flusso dall'interno verso l'esterno; Diametro esterno pari a 6" (152 mm);
- Max ΔP consigliato 1,0 bar a 20°C. - T max = 80°C. - Superficie specifica 4,5m².

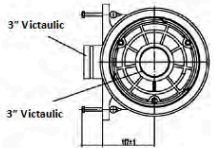
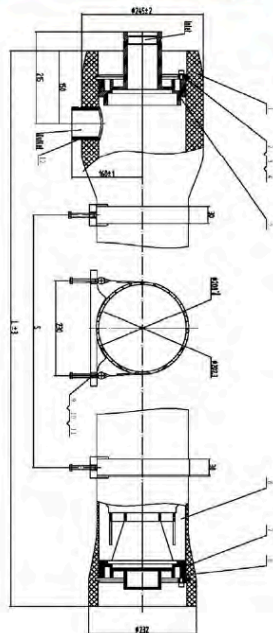
Codice	Descrizione	Fam.	Sotto Fam.	Disp. Stock	
FAEF4001	MONOCARTUCCIA PP 40" 1 MICRON PER MWG EUROFLOW	040	114	•	
FAEF4005	MONOCARTUCCIA PP 40" 5 MICRON PER MWG EUROFLOW	040	114	•	
FAEF4010	MONOCARTUCCIA PP 40" 10 MICRON PER MWG EUROFLOW	040	114	•	
FAEF4020	MONOCARTUCCIA PP 40" 20 MICRON PER MWG EUROFLOW	040	114	•	
FAEF4050	MONOCARTUCCIA PP 40" 50 MICRON PER MWG EUROFLOW	040	114	•	
FAEF40C1	MONOCARTUCCIA PP 40" 100 MICRON PER MWG EUROFLOW	040	114	•	
FAEF40CL	MONOCARTUCCIA PP 40" 150 MICRON PER MWG EUROFLOW	040	114	•	
FAEF40C2	MONOCARTUCCIA PP 40" 200 MICRON PER MWG EUROFLOW	040	114	•	

Codice	Grado Di Filtrazione (µm)	Portata Nominale (lpm)
FAEF4001	1	660
FAEF4005	5	660
FAEF4010	10	660
FAEF4020	20	660
FAEF4050	50	660
FAEF40C1	100	660
FAEF40CL	150	660
FAEF40C2	200	660

Certificati	Produttore	Settori
DM174-2004	MWG	Industriale



Contenitori Filtri MWG EuroFlow Monocartuccia 40" ad Alta Portata Serie EF



COD. FBEFR15



COD. FBEFR17



Codice	Descrizione	Fam.	Sotto Fam.	Disp. Stock	
FBEFR27	KIT DI CHIUSURA PER MWG EUROFLOW	040	114	•	
FBEFR23	TESTA DI CONNESSIONER PER MWG EUROFLOW	040	114	•	
FBEFR15	THRUST CONE PER MWG EUROFLOW	040	114	•	
FBEFR11	O-RING PER MWG EUROFLOW	040	114	•	
FBEFR21	TAPPO CON MANIGLIA PER MWG EUROFLOW	040	114	•	
FBEFR13	TIRANTE PER MWG EUROFLOW L=500 MM	040	114	•	
H8R001	8" MPV SADDLE FOR 300-1200 PSI	035	180	•	
FBEFR17	GUIDA DI CENTRAGGIO PER MWG EUROFLOW	040	114	•	
EA555	GIUNTO TIPO VICT.NYLON 300 PSI -3" (88,9 mm) - DN80	035	180	•	
EA605	TRONCHETTO PVC-U DN80 D90	035	180	•	

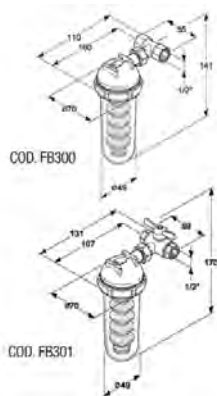
Rif.N.	Codice	Q.TA'	Materiale	Note
2+3+4	FBEFR27	6	AISI 304	M8x16
5	FBEFR23	1	ABS	
6	FBEFR15	1	ABS	
7	FBEFR11	3	EPDM	190x5,3
8	FBEFR21	1	ABS	
9+10	FBEFR13	2	AISI 304 e gomma	
11	H8R001	2	Gomma	
Non Visual.	FBEFR17	1		
Non Visual.	EA555	2	NYLON	
Non Visual.	EA605	2	PVC-U	

Box: LxPxH	Box: Q.tà	Box: Peso	Pallet: LxPxH	Pallet: Q.tà	Pallet: Peso

Codice	L (mm)	S (mm)
FBEF40S3	1300	580



Dosatori Proporzionali di Polifosfato

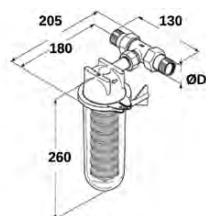


- Il dosaggio è proporzionale al flusso dell'acqua mediante sistema Venturi;
- Neutralizzano la precipitazione di calcare fino a 70°C circa e crea una pellicola protettiva sulle parti metalliche a contatto con l'acqua;
- Dosaggio medio 3 ppm di P2O5;
- Con testa in ottone cromato e vaso in trogamid; - Ogni dosatore è completo di una confezione di polifosfato.
- Con attacchi IN-OUT pari a 1/2" F;
- Pressione esercizio massima 10 bar; - Temperatura massima pari a 40°C; - Portata pari a 1.500 l/h;
- 2 cariche monodose da 80 g di Polifosfato PF/H per acque dure.

Codice	Descrizione	Fam.	Sotto Fam.	Disp. Stock	
FB300	DOSATORE DI POLIFOSFATO DP 12 OR	040	111	•	
FB301	DOSATORE DI POLIFOSFATO 12 OR-BYPASS	010	111	•	

Box: LxPxH	Box: Q.tà	Box: Peso	Pallet: LxPxH	Pallet: Q.tà	Pallet: Peso

Certificati	Produttore	Settori
DM174-2004		Domestico, Commerciale



- Pressione esercizio massima pari a 10 bar;
- Temperatura massima pari a 40°C;
- 2 cariche monodose da 400 g di Polifosfato PF/H per acque dure.

Codice	Descrizione	Fam.	Sotto Fam.	Disp. Stock	
FB302	DOSATORE DI POLIFOSFATO DP 34 OR	040	111	•	
FB303	DOSATORE DI POLIFOSFATO DP 1 OR	040	111	•	
FB304	DOSATORE DI POLIFOSFATO DP 114 OR	040	111	•	

Codice	Ø D Attacchi In-Out	Portata (l/h)
FB302	3/4" M	2500
FB303	1" M	3500
FB304	1 1/4" M	4400

Box: LxPxH	Box: Q.tà	Box: Peso	Pallet: LxPxH	Pallet: Q.tà	Pallet: Peso

Certificati	Produttore	Settori
DM174-2004		Domestico, Commerciale

Disponibile in confezioni di polifosfato in polvere di ricambio. Attenzione: tipo PF/H per acque dure (> 15°F) tipo PF/S per acque dolci o addolcite (3 ÷ 15° F)

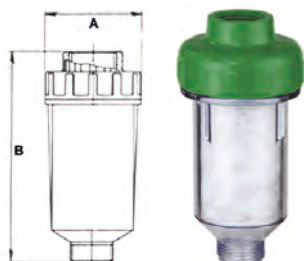
Codice	Descrizione	Fam.	Sotto Fam.	Disp. Stock	
FB340	CONFEZIONE PF/H 160 GR.	040	112	•	
FB341	CONFEZIONE PF/H 400 GR.	040	112	•	
FB342	CONFEZIONE PF/H 1000 GR.	040	112	•	
FB343	CONFEZIONE PF/S 160 GR.	040	112	•	
FB344	CONFEZIONE PF/S 400 GR.	040	112	•	
FB345	CONFEZIONE PF/S 1000 GR.	040	112	•	

Box: LxPxH	Box: Q.tà	Box: Peso	Pallet: LxPxH	Pallet: Q.tà	Pallet: Peso



Dosatore Polifosfato in Cristalli

- Particolarmente adatto per la protezione anticalcare di lavatrici - lavastoviglie -scaldabagni;
- Completo della prima carica di polifosfato;
- Pressione di esercizio massima pari a 7 bar;
- Temperatura esercizio massima pari a 35°C.



Codice	Descrizione	Fam.	Sotto Fam.	Disp. Stock	
FBDC07	DOSATORE POLIFOSFATO IN CRISTALLO DC 3/4"	040	106	•	

Codice	A (mm)	B (mm)	Contenuto (g)
FBDC07	68	130	160

Box: LxPxH	Box: Q.tà	Box: Peso	Pallet: LxPxH	Pallet: Q.tà	Pallet: Peso

Certificati	Produttore	Settori
STANDARD EN 1208: 2005	MWG	Domestico, Commerciale

Polifosfato in Cristalli

- Costituito da una miscela di opportuni metafosfati alcalini ad elevata polimerizzazione;
- Allo stato vetroso di colore bianco; Composizione tipo: P2O5 > 60% e Na2O = 30% circa;
- Da utilizzare quale antincrostante e inibitore di corrosione su acque per uso potabile e industriale;
- In cristalli a lenta dissoluzione, proporzionale alla granulometria e temperatura, al pH e durezza dell'acqua.

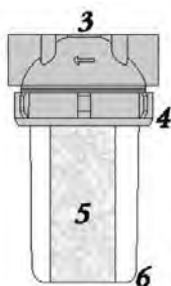
Codice	Descrizione	Fam.	Sotto Fam.	Disp. Stock	
FB350	CONFEZIONE 25 KG. POLIFOSFATO CRISTALLI BIANCO 5-15 MM	040	112	•	
FB351	CONFEZIONE 25 KG. POLIFOSFATO CRISTALLI BIANCO 10-20 MM.	040	112	•	

Box: LxPxH	Box: Q.tà	Box: Peso	Pallet: LxPxH	Pallet: Q.tà	Pallet: Peso

Certificati	Produttore	Settori
STANDARD EN 1208: 2005	MWG	Domestico, Commerciale



Dosatori Polifosfato con Cartuccia



- Particolarmente indicati per la protezione anticorrosione di lavatrici, lavastoviglie e scaldabagni;
- Testa e ghiera in ottone cromato (item 3 e 4);
- Attacchi IN/OUT da 1/2";
- Bicchiera in Grilamid (item 6);
- Completati della prima carica di polifosfato (170 grammi);
- Portata di esercizio 1200 litri/ora;
- Temperatura massima di esercizio = 20°C;
- Pressione massima di esercizio = 16 bar;
- Pressione di collaudo = 50 bar;
- Peso a vuoto 1,2 kg;
- La presenza di silicato assicura una maggiore protezione delle parti metalliche contro la corrosione;
- La conformazione sferica del polifosfato presente nell' FB701 consente una maggiore regolarità di consumo del prodotto e di conseguenza un dosaggio più regolare.

Codice	Descrizione	Fam.	Sotto Fam.	Disp. Stock	
FB700	DOSATORE POLIFOSFATO DPC 12	040	111		
FB701	DOSATORE POLIFOSFATO DPC 12 SFERICO	040	111		

Box: LxPxH	Box: Q.tà	Box: Peso	Pallet: LxPxH	Pallet: Q.tà	Pallet: Peso

Certificati	Produttore	Settori
DM174-2004 , DM25/2012		Domestico, Commerciale

Ricambi e Accessori

Codice	Descrizione	Fam.	Sotto Fam.	Disp. Stock	
FB730	CARTUCCIA DI RICAMBIO PER DPC 12	040	112		
FB731	CARTUCCIA DI RICAMBIO PER DPC 12 SFERICO	040	112		
FB317A	CHIAVE PER FB700 E FB701	040	112		

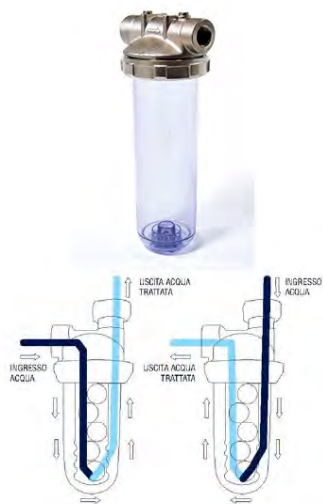
ITEM	Codice	Descrizione
5	FB730	CARTUCCIA DI RICAMBIO PER DPC 12
5	FB731	CARTUCCIA DI RICAMBIO PER DPC 12 SFERICO
Non Visualizzato	FB317A	CHIAVE PER FB700 E FB701

Box: LxPxH	Box: Q.tà	Box: Peso	Pallet: LxPxH	Pallet: Q.tà	Pallet: Peso



Dosatori Polifosfato con Cartuccia

- Particolarmente indicati per la protezione anticallcare di lavatrici, lavastoviglie e scaldabagni;
- Testa e ghiera in ottone cromato (item 1 e 4), bicchiere in Grilamid (item 5);
- Ingresso e l'uscita dell'acqua possono essere indifferentemente sul girello verticale o sull'attacco orizzontale da 1/2": a corredo viene fornita una riduzione da 3/4" a 1/2";
- Completati della prima cartuccia di polifosfato (item 3);
- Portata di esercizio 1200 litri/ora;
- Temperatura massima di esercizio = 40°C;
- Pressione massima di esercizio = 10 bar, pressione di collaudo = 30 bar;
- Peso a vuoto 700 g;
- Disponibile a richiesta una chiave (avente nostro codice FB317) per facilitare lo smontaggio del dosatore.



Codice	Descrizione	Fam.	Sotto Fam.	Disp. Stock	
FB702	DOSATORE POLIFOSFATO DPC 12 - 34	040	111		

Box: LxPxH	Box: Q.tà	Box: Peso	Pallet: LxPxH	Pallet: Q.tà	Pallet: Peso

Certificati	Produttore	Settori
DM174-2004 DM25-2012		Domestico, Commerciale

Ricambi e Accessori

Codice	Descrizione	Fam.	Sotto Fam.	Disp. Stock	
FB732	N.2 CARTUCCE DI RICAMBIO PER DPC 12 - 34	040	112		
FB317	CHIAVE PER FB702	040	112		

ITEM	Codice	Descrizione
3	FB732	N.2 CARTUCCE DI RICAMBIO PER DPC 12 - 34
6	FB317	CHIAVE PER FB702

Box: LxPxH	Box: Q.tà	Box: Peso	Pallet: LxPxH	Pallet: Q.tà	Pallet: Peso

