



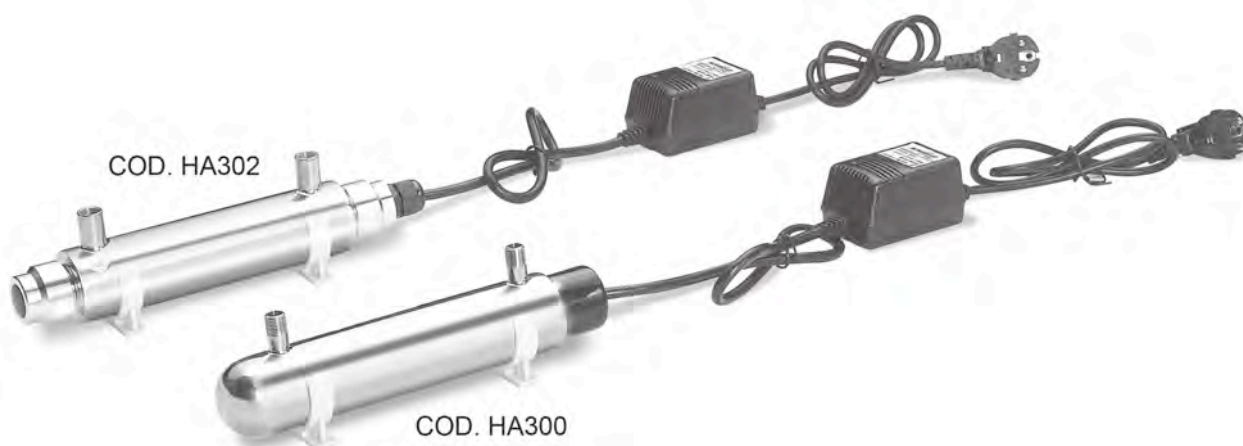
## Debatterizzatori a raggi UV e ricambi



## Debatterizzatori Residenziali a Raggi U.V. Monolampada



- Particolarmente indicato per apparecchiature di trattamento al punto d'uso;
- Conforme alle prescrizioni delle normative CE di sicurezza;
- Conforme al D.M. n.174 del 06/04/2004 per materiali idonei al contatto con acque destinate al consumo umano;
- In acciaio AISI 304 lucidato;
- Di costruzione compatta;
- Completo di 2 clip di fissaggio diametro 2" e di 2 raccordi a gomito Jaco per tubo 1/4";
- Con gruppo di alimentazione e accensione a circuito elettronico miniaturizzato, contenitore a spina e cavo di collegamento;
- Con led di segnalazione avaria e cicalino di allarme sonoro;
- Con guaina lampada quarzo;
- Pressione esercizio massima pari a 7 bar;
- Range di temperatura: 2 ÷ 40°C;
- Alimentazione elettrica 230 V – 50 Hz;
- Irraggiamento > 30 mJ/cm<sup>2</sup>;
- Durata lampada 8.000 ore;
- Grado di protezione IP42;
- Per i relativi ricambi vedi scheda 07-02-01-IT.



CODICE	MODELLO	PORTATA MASSIMA (l/h)	NUMERO LAMPADE	CONSUMO (W)	ATTACCO	DIAMETRO CAMERA (mm)	LUNGHEZZA CAMERA (mm)	
HA300	HR-60	240	1	10	1/4" BSP M	50,8	260	
HA302	PC-1	240	1	10	1/4" BSP M	50,8	268	

## Debatterizzatori Residenziali a Raggi U.V. Monolampada Serie W



- Apparecchiatura per la disinfezione dell'acqua in sistemi di trattamento domestici;
- Di costruzione compatta, con camera di sterilizzazione in AISI 304 lucidato completi di n. 2 clips di fissaggio diametro 2,5";
- Con gruppo di alimentazione e accensione a circuito elettronico miniaturizzato, contenitore a spina e cavo di collegamento;
- Con led di segnalazione avaria e cicalino di allarme sonoro;
- Conformi alle prescrizioni delle normative CE di sicurezza;
- Conformi al D.M. n.174 del 06/04/2004 per materiali idonei al contatto con acque destinate al consumo umano;
- Con guaina lampada quarzo;
- Pressione di esercizio massima pari a 7 bar;
- Range di temperatura: 2 ÷ 40°C;
- Alimentazione elettrica 230 V – 50 Hz;
- Irraggiamento > 30 mJ/cm<sup>2</sup>;
- Durata lampada 10.000 ore;
- Grado di protezione IP42;
- Per i relativi ricambi vedi scheda 07-02-01-IT.

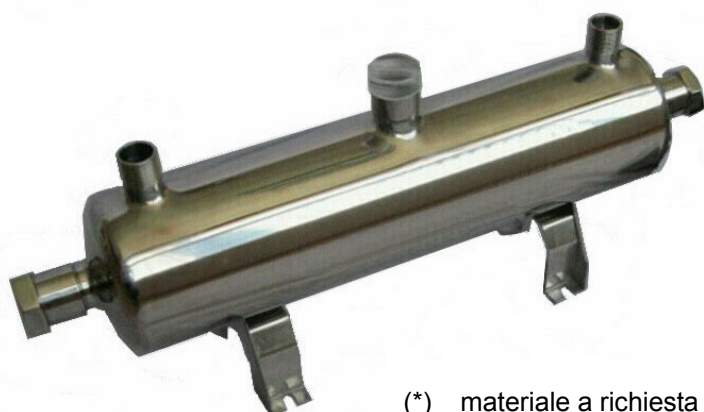


CODICE	MODELLO	PORTATA MASSIMA (l/h)	NUMERO LAMPADE	CONSUMO (W)	ATTACCHI IN-OUT	DIAMETRO CAMERA (mm)	LUNGH. (mm)	
HA310	W-180	680	1	15	½" BSP M	63,5	364	
HA315	W-360	1360	1	21	½" BSP M	63,5	544	
HA320	W-480	1810	1	29	½" BSP M	63,5	694	
HA325	W-720	2720	1	40	¾" BSP M	63,5	924	

## Debatterizzatori Industriali a Raggi U.V. Monolampada



- Apparecchiatura per la disinfezione dell'acqua in sistemi di trattamento civili e industriali;
- Con camera di sterilizzazione in AISI 304 lucidato (disponibili a richiesta in AISI 316L), oblò di controllo e raccordo di scarico;
- Con quadro di alimentazione e controllo a circuito elettronico completo di contatore e interruttore;
- Con spia di alimentazione, led di segnalazione avaria e cicalino di allarme sonoro (eccetto per i modelli FC-35 e FC-45);
- Conformi alle prescrizioni delle normative CE di sicurezza e al D.M. n.174 del 06/04/2004 per materiali idonei al contatto con acque destinate al consumo umano;
- Con guaina lampada quarzo;
- Pressione di esercizio massima pari a 7 bar, range di temperatura: 2 ÷ 40°C;
- Alimentazione elettrica 230 V – 50 Hz, irraggiamento > 40 mJ/cm<sup>2</sup> e durata lampada 10.000 ore;
- Grado di protezione IP43;
- Con possibilità di collegamento ad elettrovalvola di blocco (solo per i modelli FC-35 e FC-45);
- Per i relativi ricambi vedi scheda 07-02-01-IT.



(\*) materiale a richiesta non disponibile in stock.

CODICE	MOD.	CAMERA IN AISI	PORTATA MASSIMA (l/h)	CONSUMO (W)	ATTACCHI IN-OUT	DIAMETRO CAMERA (mm)	LUNGH. (mm)	
HA350	FC-8	304	1.810	29	¾" BSP M	114	710	
HA350A (*)	FC-8	316L	1.810	29	¾" BSP M	114	710	
HA355	FC-12	304	2.720	40	1" BSP M	133	940	
HA355A (*)	FC-12	316L	2.720	40	1" BSP M	133	940	
HA360	FC-15	304	3.400	65	1" BSP M	133	940	
HA360A (*)	FC-15	316L	3.400	65	1" BSP M	133	940	
HA365	FC-20	304	4.536	65	1 ½" BSP M	160	940	
HA365A (*)	FC-20	316L	4.536	65	1 ½" BSP M	160	940	
HA370	FC-24	304	5.443	85	1 ½" BSP M	160	940	
HA370A (*)	FC-24	316L	5.443	85	1 ½" BSP M	160	940	
HA375	FC-35	304	7.938	100	2" BSP M	160	1.235	
HA375A (*)	FC-35	316L	7.938	100	2" BSP M	160	1.235	
HA380	FC-45	304	10.200	120	2" BSP M	160	1.235	
HA380A (*)	FC-45	316L	10.200	120	2" BSP M	160	1.235	

# Debatterizzatori Industriali Flangiati a Raggi U.V. Multilampada



- Apparecchiatura per la disinfezione dell'acqua in sistemi di trattamento industriali;
- Con camera di sterilizzazione in AISI 304 lucidato (disponibili a richiesta in AISI 316L), oblò di controllo e raccordo di scarico;
- Con quadro di alimentazione e controllo a circuito elettronico completo di contatore e interruttore, con spia di alimentazione e led di segnalazione funzionamento/avaria;
- Conformi alle prescrizioni delle normative CE di sicurezza;
- Conformi al D.M. n.174 del 06/04/2004 per materiali idonei al contatto con acque destinate al consumo umano;
- Con guaina lampada quarzo;
- Pressione di esercizio massima pari a 7 bar;
- Range di temperatura: 2 ÷ 40°C;
- Alimentazione elettrica 230 V – 50 Hz, irraggiamento > 40 mJ/cm<sup>2</sup> e durata lampada 10.000 ore;
- Grado di protezione IP43;
- Con possibilità di collegamento ad elettrovalvola di blocco;
- Per i relativi ricambi vedi scheda 07-02-01-IT.



(\*) materiale a richiesta non disponibile in stock.

CODICE	MOD.	CAMERA IN AISI	PORTATA MASSIMA (l/h)	NUMERO LAMPADE	CONSUMO (W)	ATTACCHI IN-OUT	DIAMETRO CAMERA (mm)	LUNGH. (mm)	
HA400	FC-70D	304	15.900	2	200	DN50 FLANGIATO	220	1.250	
HA400A (*)	FC-70D	316L	15.900	2	200	DN50 FLANGIATO	220	1.250	
HA410	FC-120D	304	27.250	3	360	DN65 FLANGIATO	273	1.250	
HA410A (*)	FC-120D	316L	27.250	3	360	DN65 FLANGIATO	273	1.250	
HA420	FC-180D	304	40.880	5	600	DN80 FLANGIATO	323	1.250	
HA420A (*)	FC-180D	316L	40.880	5	600	DN80 FLANGIATO	323	1.250	
HA430	FC-250D	304	56.780	7	840	DN100 FLANGIATO	400	1.250	
HA430A (*)	FC-250D	316L	56.780	7	840	DN100 FLANGIATO	400	1.250	

# Ricambi Debatterizzatori UV Serie HR - PC - W - FC - FC/D



CODICE	DESCRIZIONE	MODELLO DEBATTERIZZATORE UV		
HA500	LAMPADA UV - T5L10 W - D.18 x L.219 mm	HR-60	PC-1	
HA502	LAMPADA UV - T5L15 W - D.18 x L.310 mm	W-180		
HA504	LAMPADA UV - T5L21 W - D.18 x L.444 mm	W-360		
HA506	LAMPADA UV - T5L29 W - D.18 x L.630 mm	W-480	FC-8	
HA508	LAMPADA UV - T5L40 W - D.18 x L.850 mm	W-720	FC-12	
HA510	LAMPADA UV - T5L65 W - D.18 x L.850 mm	FC-15	FC-20	
HA512	LAMPADA UV - T6L85 W - D.18 x L.850 mm	FC-24		
HA514	LAMPADA UV - T6L100 W - D.23 x L.1160 mm	FC-35 2x FC-70D		
HA516	LAMPADA UV - T6L120 W D.18 x L.1150 mm	FC-45 3x FC-120D 5x FC-180D 7x FC-250D		
HA530	QUARZO PER LAMPADA UV - T5L10 W D.24,5 x L.250 mm ONE OPEN END	HR-60		
HA531	QUARZO PER LAMPADA UV - T5L10 W D.24,5 x L.250 mm	PC-1		
HA532	QUARZO PER LAMPADA UV - T5L15 W D.24,5 x L.350 mm	W-180		
HA534	QUARZO PER LAMPADA UV - T5L21 W D.24,5 x L.530 mm	W-360		
HA536	QUARZO PER LAMPADA UV - T5L29 W D.24,5 x L.680 mm	W-480	FC-8	
HA538	QUARZO PER LAMPADA UV - T5L40-65 W D.24,5 x L.910 mm	W-720 FC-12	FC-15	
HA540	QUARZO PER LAMPADA UV - T5L65W - T6L80W D.30,0 x L.910 mm	FC-20	FC-24	
HA542	QUARZO PER LAMPADA UV - T6L100-120 W D.30,0 x L.1205 mm	FC-35 3x FC-120D	FC-45 5x FC-180D	2x FC-70D 7x FC-250D

# Ricambi Debatterizzatori UV Serie HR - PC - W - FC - FC/D



CODICE	DESCRIZIONE	MODELLO DEBATTERIZZATORE UV			
HA550	O-RING SILICONE PER TUBO QUARZO D.24,5 mm	HR-60 W-180	PC-1 W-360	W-480	W-720
HA550A	O-RING VITON PER TUBO QUARZO D.24,5 mm	FC-8	FC-12	FC-15	
HA552A	O-RING VITON PER TUBO QUARZO D.30,0 mm	FC-20 FC-70D	FC-24 FC-120D	FC-35 FC-180D	FC-45 FC-250D
HA552 (*)	O-RING SILICONE PER TUBO QUARZO D.30,0 mm	OPZIONALE			
HA560	BALLAST ELETTRONICO UV-3 230V/50Hz PER LAMPADA 10 - 16 W	HR-60	PC-1	W-180	
HA562	BALLAST ELETTRONICO UV-6 90-264V/50-60Hz PER LAMPADA 20 - 40 W	W-360	W-480	W-720	
HA563	BALLAST ELETTRONICO UV-6 90-264V/50-60Hz INTERNO AL Q. E. PER LAMPADA 20 - 40 W	FC-8	FC-12		
HA564	BALLAST ELETTRONICO UV-8 90-264V/50-60Hz INTERNO AL Q. E. PER LAMPADA 65 - 80 W	FC-15	FC-20	FC-24	
HA566	BALLAST ELETTRONICO UV-12 100-240V/50Hz INTERNO AL Q. E. PER LAMPADA 100 - 120 W	FC-35 FC-70D	FC-45 FC-120D	FC-180D	FC-250D
HA570	QUADRO ELETTRICO COMPLETO	FC-8	FC-12		
HA572	QUADRO ELETTRICO COMPLETO	FC-15	FC-20	FC-24	
HA574	QUADRO ELETTRICO COMPLETO	FC-35	FC-45		
HA576	QUADRO ELETTRICO COMPLETO	FC-70D			
HA577	QUADRO ELETTRICO COMPLETO	FC-120D			
HA578	QUADRO ELETTRICO COMPLETO	FC-180D			
HA579	QUADRO ELETTRICO COMPLETO	FC-250D			

(\*) Fino ad esaurimento scorte.

## Ricambi Debatterizzatori UV Vecchie Serie



<b>CODICE</b>	<b>DESCRIZIONE</b>	
HA055	Lampada UV 6 W Plastica D.16,0 x L.210 mm	
HA049	Lampada UV 6 W Inox 2+2 pin D.16,0 x L.225 mm	
HA050 (*)	Lampada 10 W D.18,0 x L.210 mm (con base bianca)	
HA051	Lampada 12 W D.18,0 x L.210 mm (con base verde)	
HA052	Lampada 16 W D.18,0 x L.330 mm	
HA053	Lampada 30 W D.18,0 x L.450 mm	
HA054	Lampada 40 W D.18,0 x L.850 mm	
HA056	Lampada 80 W D.18,0 x L.850 mm	
HA065	Quarzo lampada 6 W UV Plastica D.22,0 x L.249 mm	
HA067	Quarzo lampada 6 W UV Inox D.22,0 x L.251 mm	
HA060	Quarzo per lampada 10 W D.22,0 x L.204 mm	
HA061	Quarzo per lampada 12 W D.22,0 x L.238 mm	
HA062	Quarzo per lampada 16 W D.22,0 x L.370 mm	
HA063	Quarzo per lampada 30 W D.22,0 x L.500 mm	
HA064	Quarzo per lampada 40 W e 80 W D.22,0 x L.900 mm	
HA074	O-ring in Silicone per tubo quarzo D.22,0 mm	
HA058	Ballast elettronico UV 6 W Inox	
HA069	Ballast elettronico UV 6 W Plastica	
HA070	Alimentatore UV 12-16	
HA073	Scheda accensione UV 30-40-240-340	
HA073A	Scheda accensione UV 440-540	

(\*) disponibile fino ad esaurimento scorte.



# Debatterizzatori Industriali a Raggi U.V. in HDPE



- Prodotti nell'Unione Europea (Italia);
  - Apparecchiature per la disinfezione dell'acqua in sistemi di trattamento industriali;
  - Con camera di sterilizzazione in HDPE, disponibili a richiesta con sensore;
  - Con quadro di alimentazione e controllo, completo di contaore e interruttore;
  - Con spia di alimentazione e led di segnalazione avaria;
  - Conformi alle prescrizioni delle normative CE di sicurezza e al D.M. n.174 del 06/04/2004 per materiali idonei al contatto con acque destinate al consumo umano;
  - Disponibile su richiesta il certificato UL (per USA e Canada);
  - Certificati EAC per la Russia e i Paesi vicini;
  - Conformi alla certificazione di qualità per l'acqua potabile in Norvegia;
  - Conformi alla certificazione dell'Istituto Veterinario Nazionale norvegese, che fornisce le principali norme applicate a livello mondiale nel settore della piscicoltura;
  - Con guaina lampada quarzo; - Range di temperatura: 5 ÷ 35°C;
  - Pressione di esercizio massima pari a 6 bar (4 bar per HA830 e HA832);
  - Trasmittanza UVC 99% - 1cm, irraggiamento 400 J/m<sup>2</sup> ;
  - Alimentazione elettrica 230 V – 50/60 Hz; - Grado di protezione del collettore IP65;
  - Grado di protezione del quadro elettrico IP54 (IP55 per modelli fino a 15 m<sup>3</sup>/h);
  - Con possibilità di collegamento ad elettrovalvola di blocco;
  - Cicalino di allarme sonoro opzionale;
  - Sistema di pulizia opzionale.
- (\*) materiale a richiesta non disponibile in stock.

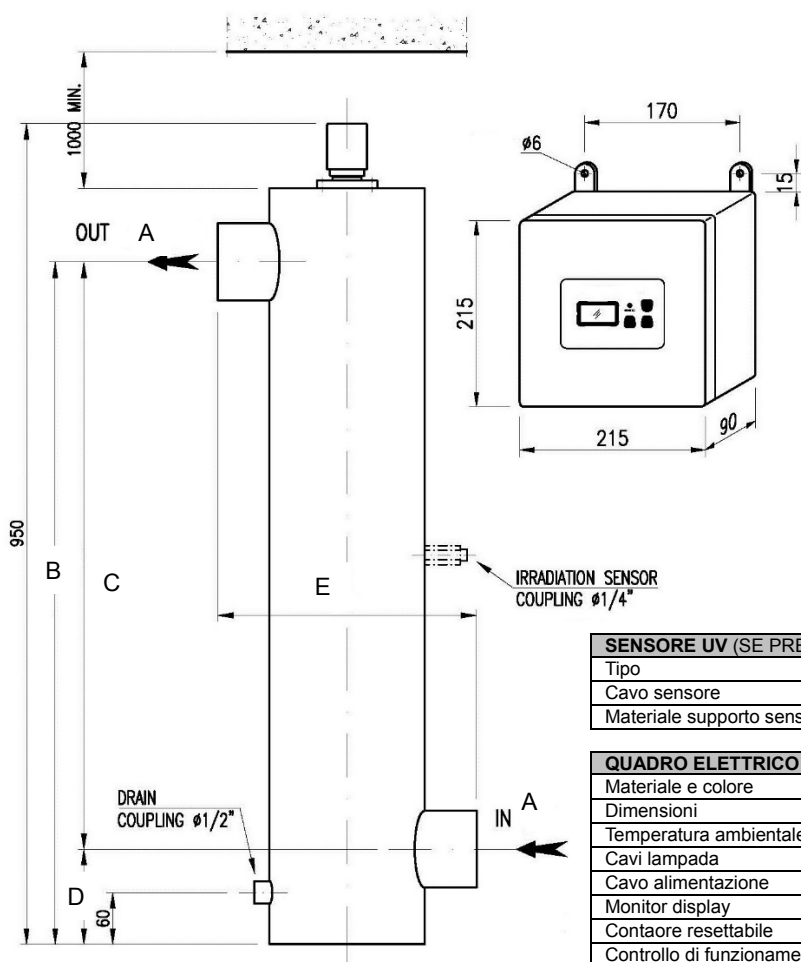
↑ Dal basso verso l'alto.  
↔ Entrambe le direzioni.

CODICE	PORTATA MASSIMA (m <sup>3</sup> /h)	CONSUMO TOTALE (W)	N. LAMPADE	POTENZA LAMPADA (W)	DURATA LAMPADE	RACCORDI IN/OUT	SENSORE	MONTAGGIO	DIREZIONE DEL FLUSSO
HA800N (*)	3	40	1	40	9.000	1 ½" F	NO	Vert.	↑
HA800 (*)	3	40	1	40	9.000	1 ½" F	SI	Vert.	↑
HA802N (*)	5	80	1	80	9.000	1 ½" F	NO	Vert.	↑
HA802 (*)	5	80	1	80	9.000	1 ½" F	SI	Vert.	↑
HA804N (*)	8	80	2	40	9.000	2 ½" F	NO	Vert.	↑
HA804 (*)	8	80	2	40	9.000	2 ½" F	SI	Vert.	↑
HA806N (*)	15	160	2	80	9.000	2 ½" F	NO	Vert.	↑
HA806 (*)	15	160	2	80	9.000	2 ½" F	SI	Vert.	↑
HA808 (*)	22	260	3	80	9.000	DN65	SI	Vert.	↑
HA810 (*)	35	335	4	80	9.000	DN80	SI	Vert.	↑
HA812 (*)	45	440	5	80	9.000	DN100	SI	Vert.	↑
HA814 (*)	61	440	2	200	12.000	DN100	SI	Vert.	↑
HA816 (*)	90	660	3	200	12.000	DN100	SI	Vert.	↑
HA818 (*)	110	880	2	400	16.000	DN150	SI	Vert.	↑
HA820 (*)	150	1300	3	400	16.000	DN200	SI	Orizz.	↔
HA822 (*)	250	1760	4	400	16.000	DN250	SI	Orizz.	↔
HA824 (*)	340	2180	5	400	16.000	DN250	SI	Orizz.	↔
HA826 (*)	470	3100	7	400	16.000	DN300	SI	Orizz.	↔
HA828 (*)	600	3500	8	400	16.000	DN350	SI	Orizz.	↔
HA830 (*)	830	4400	10	400	16.000	DN400	SI	Orizz.	↔
HA832 (*)	980	5300	12	400	16.000	DN450	SI	Orizz.	↔

# Debatterizzatori Industriali a Raggi U.V. in HDPE



CODICE	VOLUME COLLETTORE (litri)	PESO COLLETTORE (kg)	IN-OUT	B (mm)	C (mm)	D (mm)	E (mm)
HA800N	6	4	1 1/2" F	807	727	80	200
HA800	6	4	1 1/2" F	807	727	80	200
HA802N	6	4	1 1/2" F	807	727	80	200
HA802	6	4	1 1/2" F	807	727	80	200
HA804N	12,4	8	2 1/2" F	790	680	110	300
HA804	12,4	8	2 1/2" F	790	680	110	300
HA806N	12,4	11	2 1/2" F	790	680	110	300
HA806	12,4	11	2 1/2" F	790	680	110	300



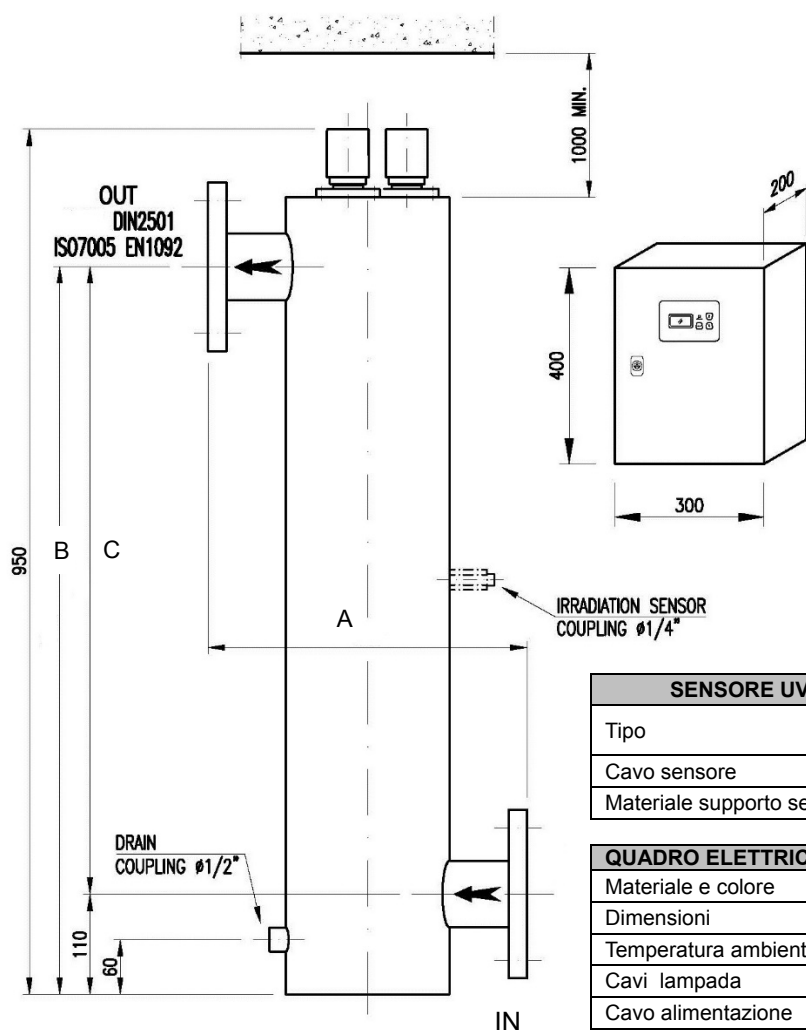
SENSORE UV (SE PRESENTE)	
Tipo	Sensore selettivo UVC Mod. UV737TF
Cavo sensore	Cavo schermato 4 metri
Materiale supporto sensore	Teflon

QUADRO ELETTRICO	LCD
Materiale e colore	Polipropilene Nero
Dimensioni	215 x 215 x 90 mm
Temperatura ambientale	5 - 45 °C
Cavi lampada	1 m
Cavo alimentazione	1 m
Monitor display	LCD
Contaore resettabile	Si per il controllo della vita lampada
Controllo di funzionamento lampada	Si
Contatto pulito (NA - NC)	Si - allarme generale (max 2 A)
230 V output (NA - NC)	Si - allarme generale (max 2 A)
ON/OFF remoto	Si (impostabile)
ON/OFF Timer	Si (impostabile)
Misura e allarme di temperatura del reattore	Si (°C) - Valore soglia impostabile (spegnimento per alta temperatura) per modelli con sensore
Misura e allarme dell'irraggiamento	Si (% o W/m <sup>2</sup> opzionale) - Valore soglia impostabile per modelli con sensore
4/20 mA output	Opzionale - Irraggiamento e temperatura per modelli con sensore

# Debatterizzatori Industriali a Raggi U.V. in HDPE



CODICE	VOLUME COLLETTORE (litri)	PESO COLLETTORE (kg)	CONNESSIONI IN-OUT	A (mm)	B (mm)	C (mm)
HA808	12,7	11	Flangiate DN65	350	799	689
HA810	20,1	16	Flangiate DN80	400	790	680



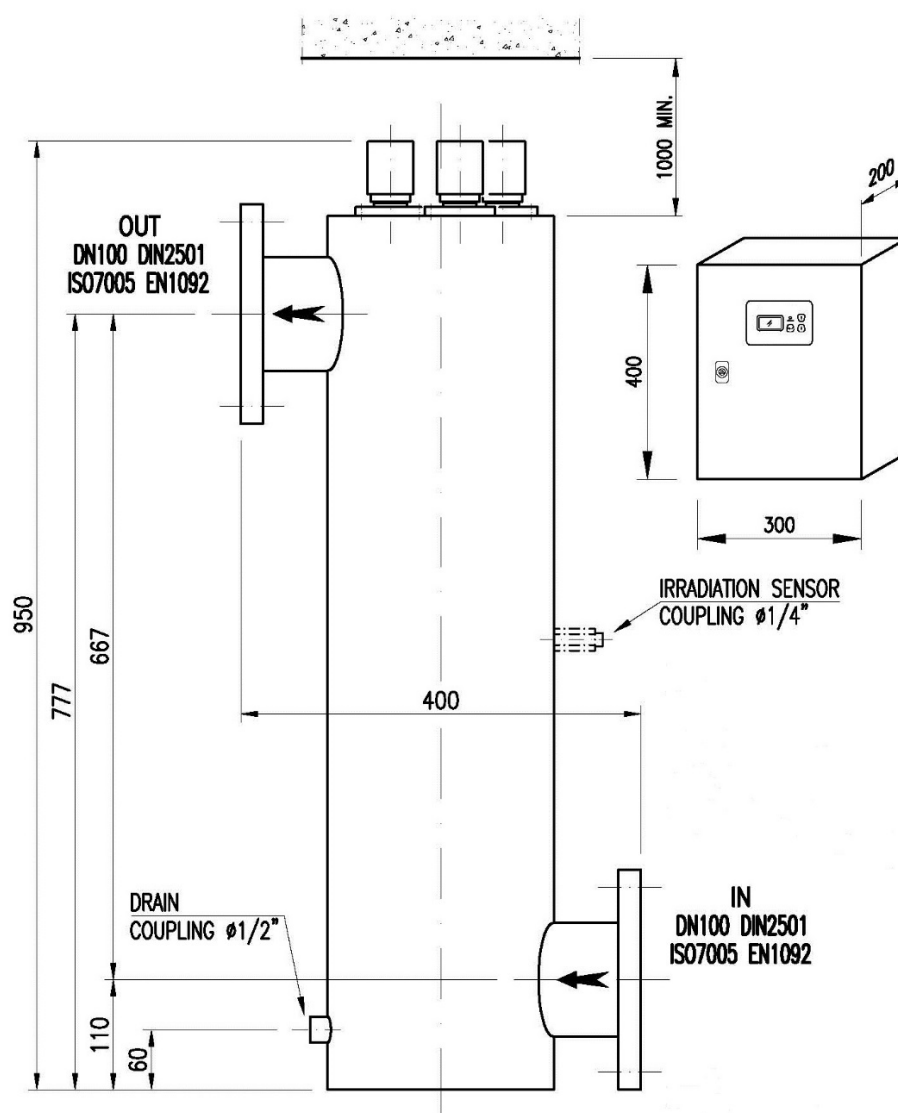
SENSORE UV	
Tipo	Sensore selettivo UVC Mod. UV737TF
Cavo sensore	Cavo schermato 4 metri
Materiale supporto sensore	Teflon

QUADRO ELETTRICO	RACK LCD
Materiale e colore	Acciaio verniciato – RAL 7035
Dimensioni	400 x 300 x 200 mm
Temperatura ambientale	5 – 45 °C
Cavi lampada	1 m
Cavo alimentazione	1 m
Monitor display	LCD
Contaore resettabile	Si per il controllo della vita lampada
Controllo di funzionamento lampada	Si
Contatto pulito (NA - NC)	Si – allarme generale (max 2 A)
230 V output (NA - NC)	Si – allarme generale (max 2 A)
ON/OFF remoto	Si (impostabile)
ON/OFF Timer	Si (impostabile)
Misura e allarme di temperatura del reattore	Si (°C) – Valore soglia impostabile (spegnimento per alta temperatura)
Misura e allarme dell'irraggiamento	Si (% o W/m <sup>2</sup> opzionale) – Valore soglia impostabile
4/20 mA output	Opzionale – Irraggiamento e temperatura

# Debatterizzatori Industriali a Raggi U.V. in HDPE



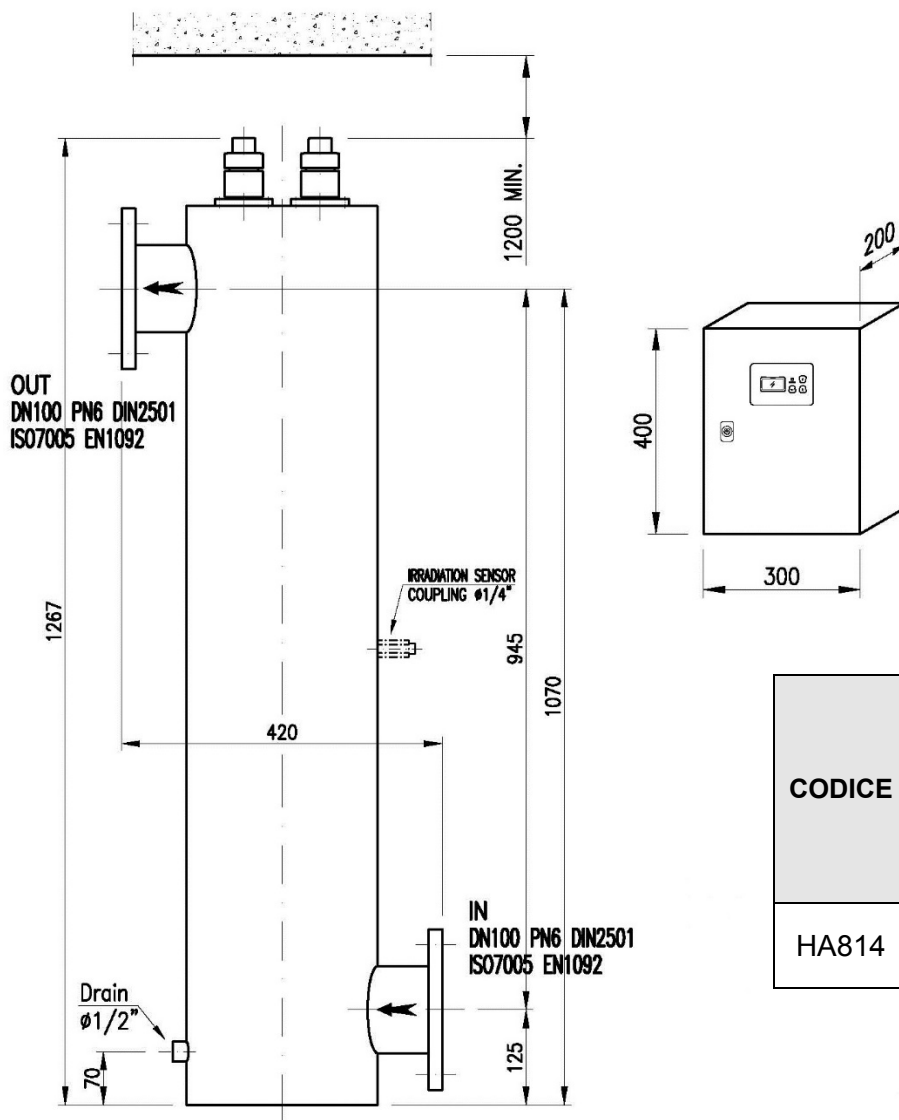
CODICE	VOLUME COLLETTORE (litri)	PESO COLLETTORE (kg)
HA812	20,5	19



SENSORE UV	
Tipo	Sensore selettivo UVC Mod. UV737TF
Cavo sensore	Cavo schermato 4 metri
Materiale supporto sensore	Teflon

QUADRO ELETTRICO	RACK LCD
Materiale e colore	Acciaio verniciato – RAL 7035
Dimensioni	400 x 300 x 200 mm
Temperatura ambientale	5 – 45 °C
Cavi lampada	1 m
Cavo alimentazione	1 m
Monitor display	LCD
Contaore resettabile	Si per il controllo della vita lampada
Controllo di funzionamento lampada	Si
Contatto pulito (NA - NC)	Si – allarme generale (max 2 A)
230 V output (NA - NC)	Si – allarme generale (max 2 A)
ON/OFF remoto	Si (impostabile)
ON/OFF Timer	Si (impostabile)
Misura e allarme di temperatura del reattore	Si (°C) – Valore soglia impostabile (spegnimento per alta temperatura)
Misura e allarme dell'irraggiamento	Si (% o W/m <sup>2</sup> opzionale) – Valore soglia impostabile
4/20 mA output	Opzionale – Irraggiamento e temperatura

# Debatterizzatori Industriali a Raggi U.V. in HDPE

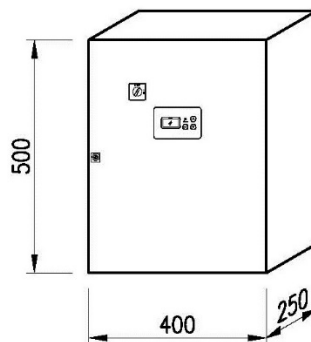
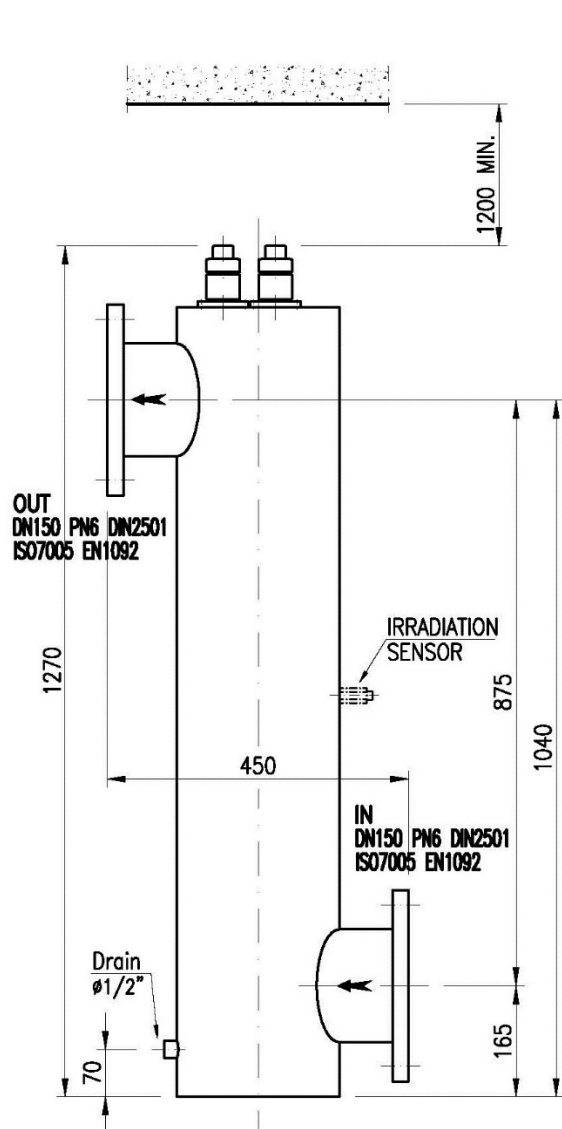


CODICE	VOLUME COLLETORE (litri)	PESO COLLETORE (kg)
HA814	40	30

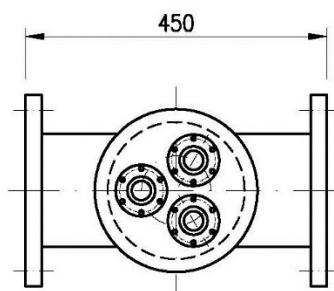
SENSORE UV	
Tipo	Sensore selettivo UVC Mod. UV737TF
Cavo sensore	Cavo schermato 4 metri
Materiale supporto sensore	Teflon

QUADRO ELETTRICO	RACK LCD
Materiale e colore	Acciaio verniciato – RAL 7035
Dimensioni	400 x 300 x 200 mm
Temperatura ambientale	5 – 45 °C
Cavi lampada	1 m
Cavo alimentazione	1 m
Monitor display	LCD
Contaore resettabile	Si per il controllo della vita lampada
Controllo di funzionamento lampada	Si
Contatto pulito (NA - NC)	Si – allarme generale (max 2 A)
230 V output (NA - NC)	Si – allarme generale (max 2 A)
ON/OFF remoto	Si (impostabile)
ON/OFF Timer	Si (impostabile)
Misura e allarme di temperatura del reattore	Si (°C) – Valore soglia impostabile (spegnimento per alta temperatura)
Misura e allarme dell'irraggiamento	Si (% o W/m <sup>2</sup> opzionale) – Valore soglia impostabile
4/20 mA output	Opzionale – Irraggiamento e temperatura

# Debatterizzatori Industriali a Raggi U.V. in HDPE



CODICE	VOLUME COLLETORE (litri)	PESO COLLETORE (kg)
HA816	40	30



SENSORE UV	
Tipo	Sensore selettivo UVC Mod. UV737TF
Cavo sensore	Cavo schermato 4 metri
Materiale supporto sensore	Teflon

QUADRO ELETTRICO	RACK LCD
Materiale e colore	Acciaio verniciato – RAL 7035
Dimensioni	400 x 300 x 200 mm
Temperatura ambientale	5 – 45 °C
Cavi lampada	1 m
Cavo alimentazione	1 m
Monitor display	LCD
Contaore resettabile	Si per il controllo della vita lampada
Controllo di funzionamento lampada	Si
Contatto pulito (NA - NC)	Si – allarme generale (max 2 A)
230 V output (NA - NC)	Si – allarme generale (max 2 A)
ON/OFF remoto	Si (impostabile)
ON/OFF Timer	Si (impostabile)
Misura e allarme di temperatura del reattore	Si (°C) – Valore soglia impostabile (spegnimento per alta temperatura)
Misura e allarme dell'irraggiamento	Si (% o W/m <sup>2</sup> opzionale) – Valore soglia impostabile
4/20 mA output	Opzionale – Irraggiamento e temperatura

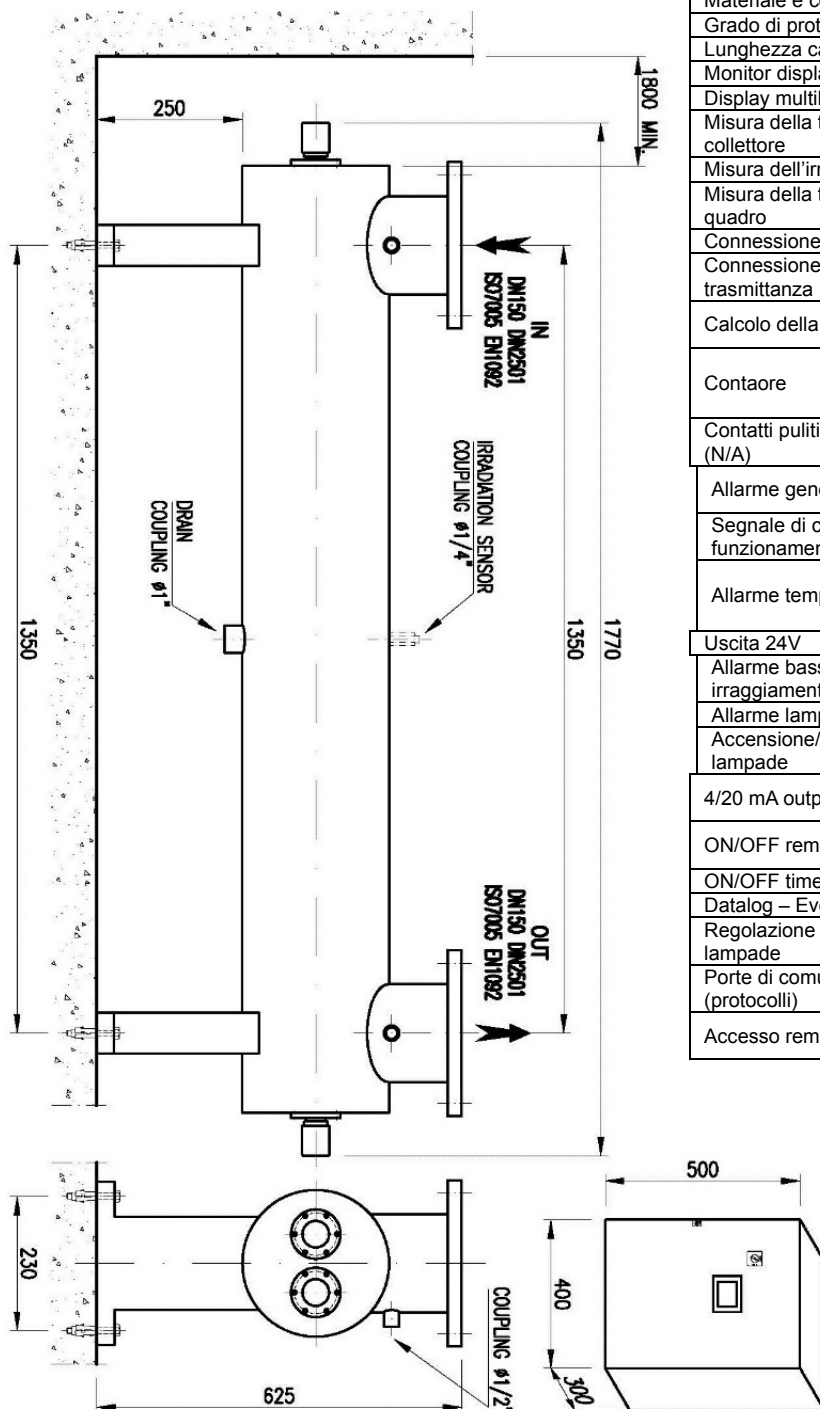
# Debatterizzatori Industriali a Raggi U.V. in HDPE



CODICE	VOLUME COLLETTORE (litri)	PESO COLLETTORE (kg)
HA818	50	42

SENSORE UV	
Tipo	Sensore selettivo UVC Mod. UV737TF
Cavo sensore	Cavo schermato 4 metri
Materiale supporto sensore	Teflon

QUADRO ELETTRICO	
Materiale e colore	Acciaio verniciato – RAL 7035
Grado di protezione	IP 54
Lunghezza cavi lampada	2,5 m
Monitor display	Touch-Screen (65000 colori)
Display multilingua	Si
Misura della temperature del collettore	Si (°C)
Misura dell'irraggiamento UV	Si (% o W/m <sup>2</sup> )
Misura della temperature del quadro	Si (°C)
Connessione flussimetro	Si (4-20 mA)
Connessione lettore di trasmittanza	Si (4-20 mA)
Calcolo della dose UV	Opzionale (solo se presente flussimetro esterno)
Contaore	per la vita totale del sistema – resettabile per il controllo della vita lampada
Contatti puliti per allarmi (N/A)	Si (max 1,3 A)
Allarme generale	Si (funzionamento contatto impostabile)
Segnale di corretto funzionamento	Si
Allarme temperatura	Si per il quadro elettrico e collettore (spegnimento per alta temperatura)
Uscita 24V	Si
Allarme basso irraggiamento	Si – Valore impostabile
Allarme lampada off	Si
Accensione/spegnimento lampade	Si
4/20 mA output	Si per Irraggiamento e temperatura
ON/OFF remoto	Si (funzionamento contatto impostabile)
ON/OFF timer	Si
Datalog – Eventi	Si
Regolazione di potenza lampade	Manuale o Automatico
Porte di comunicazione (protocolli)	CAN, Ethernet, USB, Seriale (Modbus, TCP/IP, CANopen)
Accesso remoto	con specifica App o tramite Web Gate



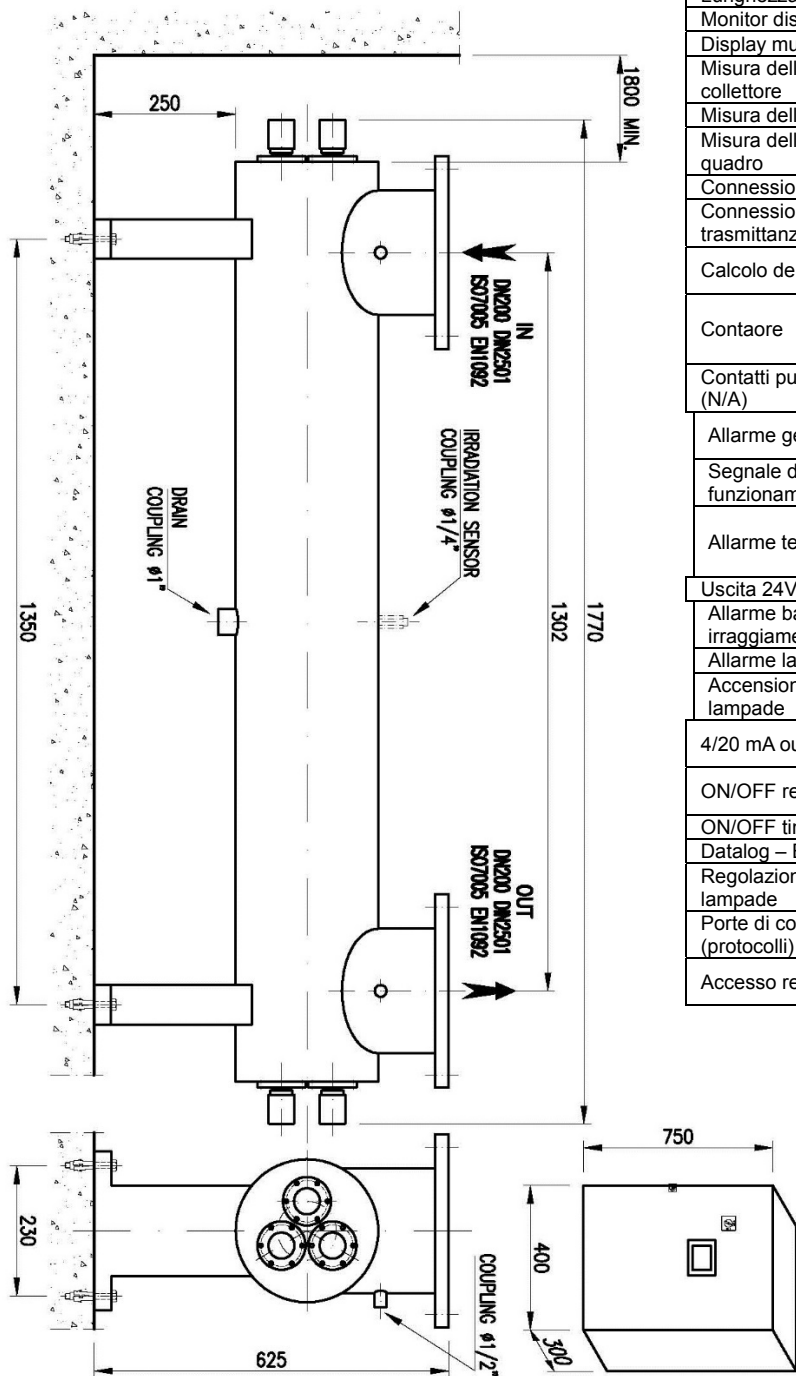
# Debatterizzatori Industriali a Raggi U.V. in HDPE



CODICE	VOLUME COLLETTORE (litri)	PESO COLLETTORE (kg)
HA820	52,3	42

SENSORE UV	
Tipo	Sensore selettivo UVC Mod. UV737TF
Cavo sensore	Cavo schermato 4 metri
Materiale supporto sensore	Teflon

QUADRO ELETTRICO	
Materiale e colore	Acciaio verniciato – RAL 7035
Grado di protezione	IP 54
Lunghezza cavi lampada	2,5 m
Monitor display	Touch-Screen (65000 colori)
Display multilingua	Si
Misura della temperature del collettore	Si (°C)
Misura dell'irraggiamento UV	Si (% o W/m <sup>2</sup> )
Misura della temperature del quadro	Si (°C)
Connessione flussimetro	Si (4-20 mA)
Connessione lettore di trasmittanza	Si (4-20 mA)
Calcolo della dose UV	Opzionale (solo se presente flussimetro esterno)
Contaore	per la vita totale del sistema – resettabile per il controllo della vita lampada
Contatti puliti per allarmi (N/A)	Si (max 1,3 A)
Allarme generale	Si (funzionamento contatto impostabile)
Segnale di corretto funzionamento	Si
Allarme temperatura	Si per il quadro elettrico e collettore (spegnimento per alta temperatura)
Uscita 24V	Si
Allarme basso irraggiamento	Si – Valore impostabile
Allarme lampada off	Si
Accensione/spegnimento lampade	Si
4/20 mA output	Si per Irraggiamento e temperatura
ON/OFF remoto	Si (funzionamento contatto impostabile)
ON/OFF timer	Si
Datalog – Eventi	Si
Regolazione di potenza lampade	Manuale o Automatico
Porte di comunicazione (protocolli)	CAN, Ethernet, USB, Seriale (Modbus, TCP/IP, CANopen)
Accesso remoto	con specifica App o tramite Web Gate

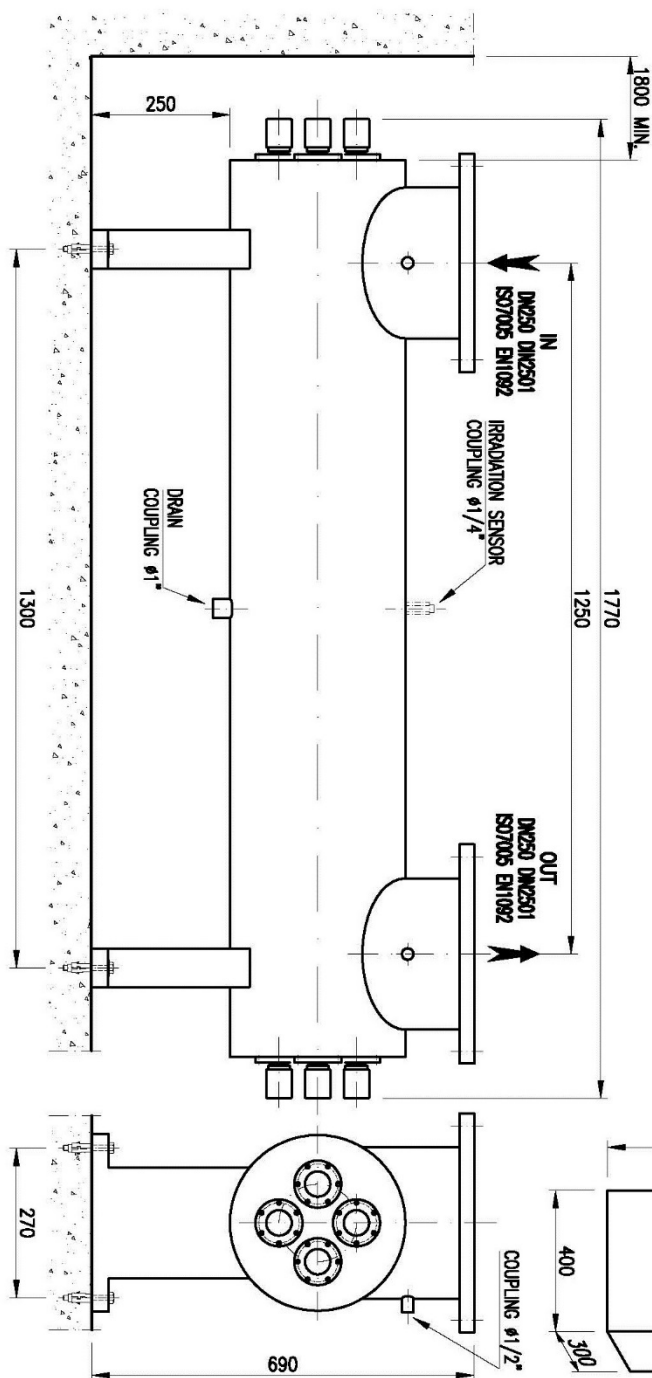




# Debatterizzatori Industriali a Raggi U.V. in HDPE



CODICE	VOLUME COLLETTORE (litri)	PESO COLLETTORE (kg)
HA822	84	52



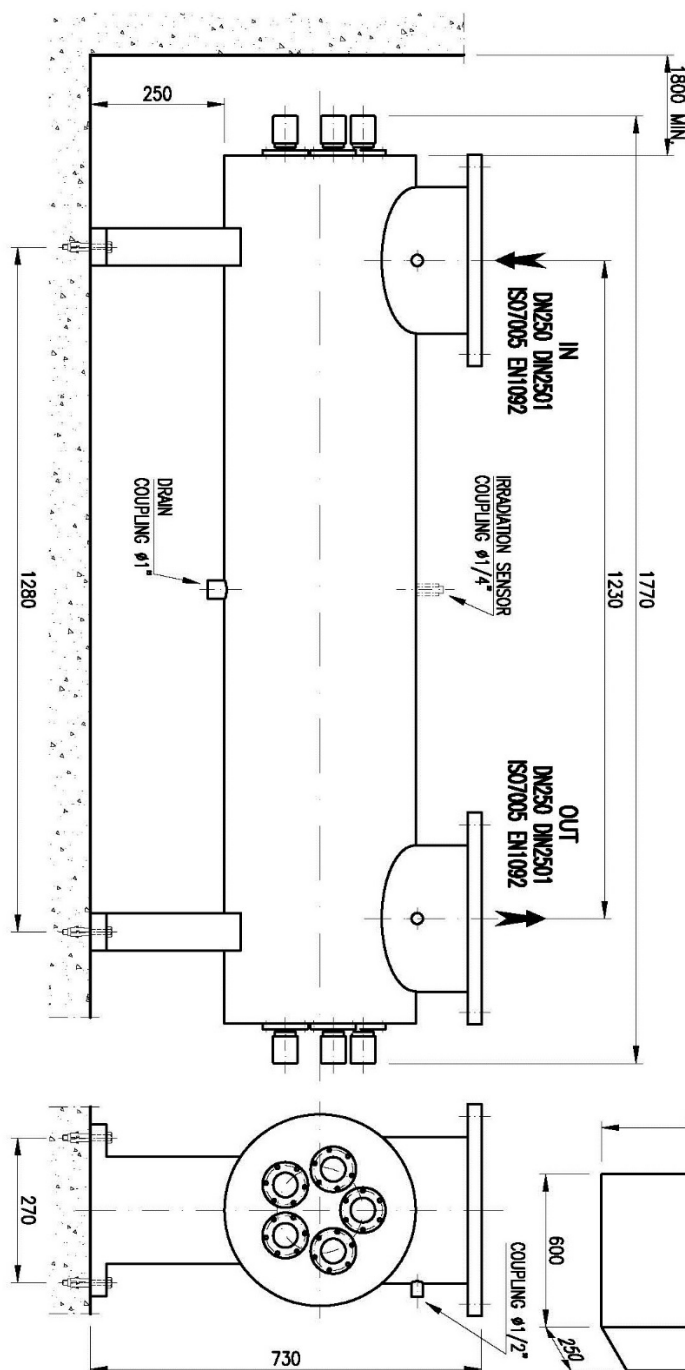
SENSORE UV	
Tipo	Sensore selettivo UVC Mod. UV737TF
Cavo sensore	Cavo schermato 4 metri
Materiale supporto sensore	Teflon

QUADRO ELETTRICO	
Materiale e colore	Acciaio verniciato – RAL 7035
Grado di protezione	IP 54
Lunghezza cavi lampada	2,5 m
Monitor display	Touch-Screen (65000 colori)
Display multilingua	Si
Misura della temperature del collettore	Si (°C)
Misura dell'irraggiamento UV	Si (% o W/m <sup>2</sup> )
Misura della temperature del quadro	Si (°C)
Connessione flussimetro	Si (4-20 mA)
Connessione lettore di trasmittanza	Si (4-20 mA)
Calcolo della dose UV	Opzionale (solo se presente flussimetro esterno)
Contaore	per la vita totale del sistema – resettabile per il controllo della vita lampada
Contatti puliti per allarmi (N/A)	Si (max 1,3 A)
Allarme generale	Si (funzionamento contatto impostabile)
Segnale di corretto funzionamento	Si
Allarme temperatura	Si per il quadro elettrico e collettore (spegnimento per alta temperatura)
Uscita 24V	Si
Allarme basso irraggiamento	Si – Valore impostabile
Allarme lampada off	Si
Accensione/spegnimento lampade	Si
4/20 mA output	Si per Irraggiamento e temperatura
ON/OFF remoto	Si (funzionamento contatto impostabile)
ON/OFF timer	Si
Datalog – Eventi	Si
Regolazione di potenza lampade	Manuale o Automatico
Porte di comunicazione (protocolli)	CAN, Ethernet, USB, Seriale (Modbus, TCP/IP, CANopen)
Accesso remoto	con specifica App o tramite Web Gate

# Debatterizzatori Industriali a Raggi U.V. in HDPE



CODICE	VOLUME COLLETTORE (litri)	PESO COLLETTORE (kg)
HA824	101	80



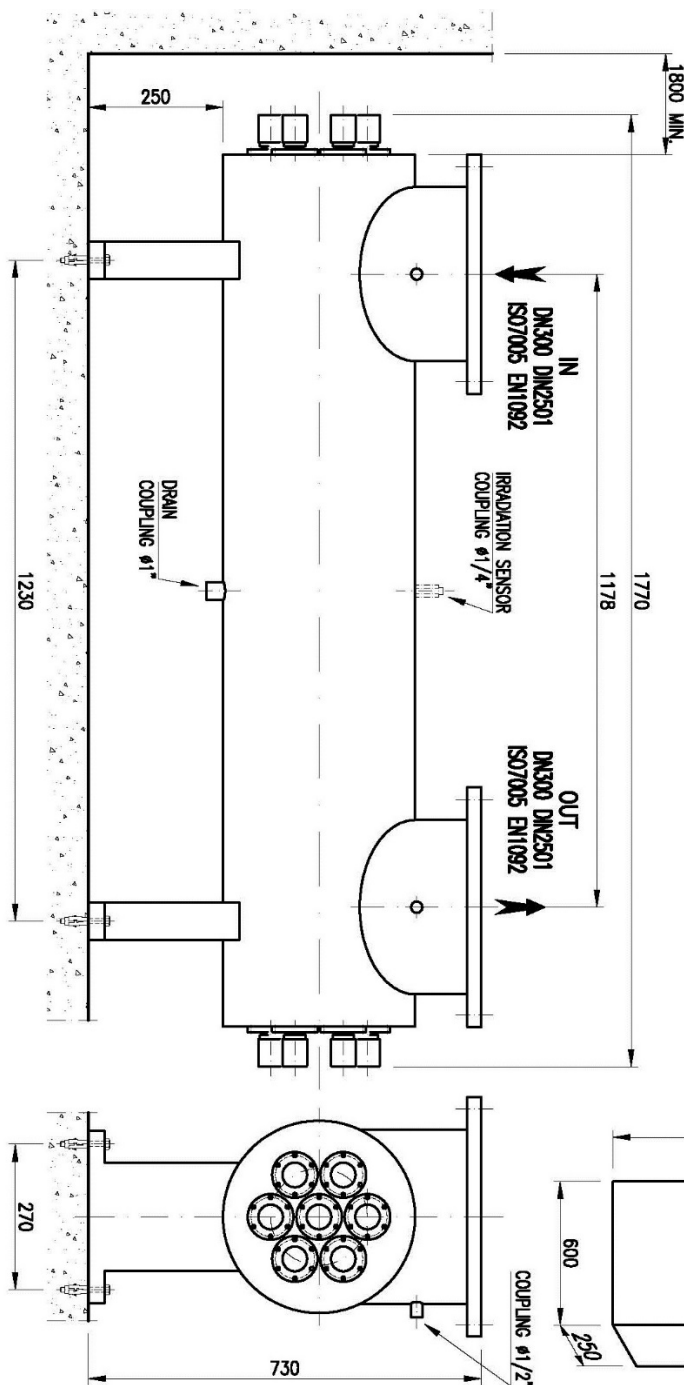
SENSORE UV	
Tipo	Sensore selettivo UVC Mod. UV737TF
Cavo sensore	Cavo schermato 4 metri
Materiale supporto sensore	Teflon

QUADRO ELETTRICO	
Materiale e colore	Acciaio verniciato – RAL 7035
Grado di protezione	IP 54
Lunghezza cavi lampada	2,5 m
Monitor display	Touch-Screen (65000 colori)
Display multilingua	Si
Misura della temperature del collettore	Si (°C)
Misura dell'irraggiamento UV	Si (% o W/m <sup>2</sup> )
Misura della temperature del quadro	Si (°C)
Connessione flussimetro	Si (4-20 mA)
Connessione lettore di trasmittanza	Si (4-20 mA)
Calcolo della dose UV	Opzionale (solo se presente flussimetro esterno)
Contaore	per la vita totale del sistema – resettabile per il controllo della vita lampada
Contatti puliti per allarmi (N/A)	Si (max 1,3 A)
Allarme generale	Si (funzionamento contatto impostabile)
Segnale di corretto funzionamento	Si
Allarme temperatura	Si per il quadro elettrico e collettore (spegnimento per alta temperatura)
Uscita 24V	Si
Allarme basso irraggiamento	Si – Valore impostabile
Allarme lampada off	Si
Accensione/spegnimento lampade	Si
4/20 mA output	Si per Irraggiamento e temperatura
ON/OFF remoto	Si (funzionamento contatto impostabile)
ON/OFF timer	Si
Datalog – Eventi	Si
Regolazione di potenza lampade	Manuale o Automatico
Porte di comunicazione (protocolli)	CAN, Ethernet, USB, Seriale (Modbus, TCP/IP, CANopen)
Accesso remoto	con specifica App o tramite Web Gate

# Debatterizzatori Industriali a Raggi U.V. in HDPE



CODICE	VOLUME COLLETTORE (litri)	PESO COLLETTORE (kg)
HA826	104	100



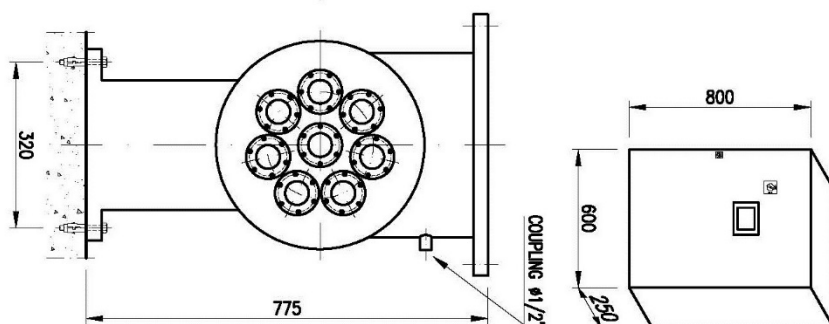
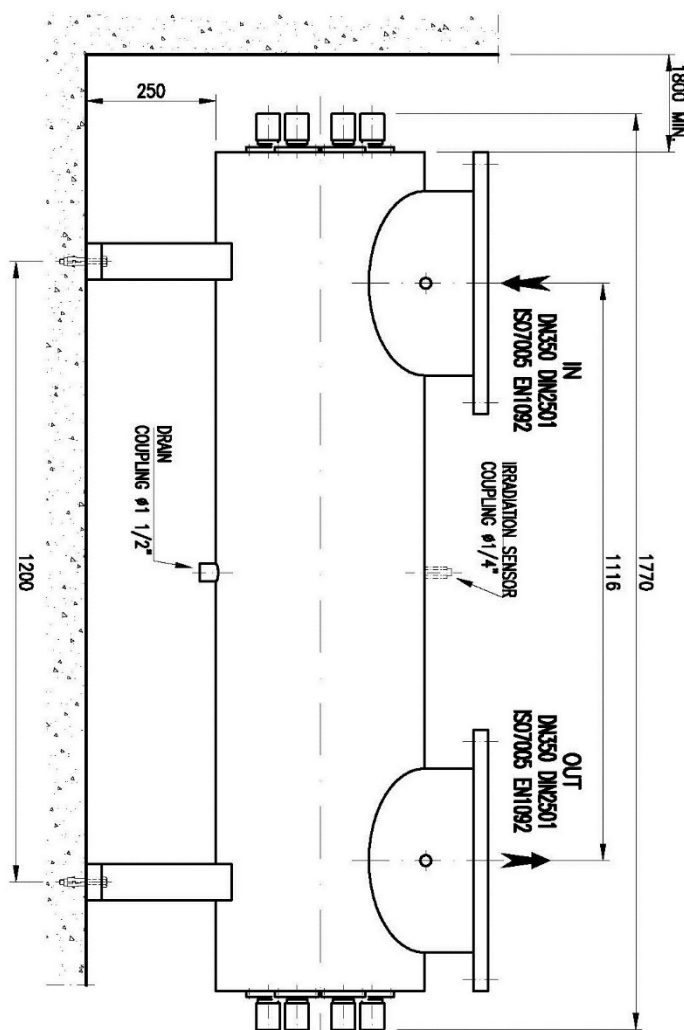
SENSORE UV	
Tipo	Sensore selettivo UVC Mod. UV737TF
Cavo sensore	Cavo schermato 4 metri
Materiale supporto sensore	Teflon

QUADRO ELETTRICO	
Materiale e colore	Acciaio verniciato – RAL 7035
Grado di protezione	IP 54
Lunghezza cavi lampada	2,5 m
Monitor display	Touch-Screen (65000 colori)
Display multilingua	Si
Misura della temperature del collettore	Si (°C)
Misura dell'irraggiamento UV	Si (% o W/m <sup>2</sup> )
Misura della temperature del quadro	Si (°C)
Connessione flussimetro	Si (4-20 mA)
Connessione lettore di trasmittanza	Si (4-20 mA)
Calcolo della dose UV	Opzionale (solo se presente flussimetro esterno)
Contaore	per la vita totale del sistema – resettabile per il controllo della vita lampada
Contatti puliti per allarmi (N/A)	Si (max 1,3 A)
Allarme generale	Si (funzionamento contatto impostabile)
Segnale di corretto funzionamento	Si
Allarme temperatura	Si per il quadro elettrico e collettore (spegnimento per alta temperatura)
Uscita 24V	Si
Allarme basso irraggiamento	Si – Valore impostabile
Allarme lampada off	Si
Accensione/spegnimento lampade	Si
4/20 mA output	Si per Irraggiamento e temperatura
ON/OFF remoto	Si (funzionamento contatto impostabile)
ON/OFF timer	Si
Datalog – Eventi	Si
Regolazione di potenza lampade	Manuale o Automatico
Porte di comunicazione (protocolli)	CAN, Ethernet, USB, Seriale (Modbus, TCP/IP, CANopen)
Accesso remoto	con specifica App o tramite Web Gate

# Debatterizzatori Industriali a Raggi U.V. in HDPE



CODICE	VOLUME COLLETTORE (litri)	PESO COLLETTORE (kg)
HA828	130	165



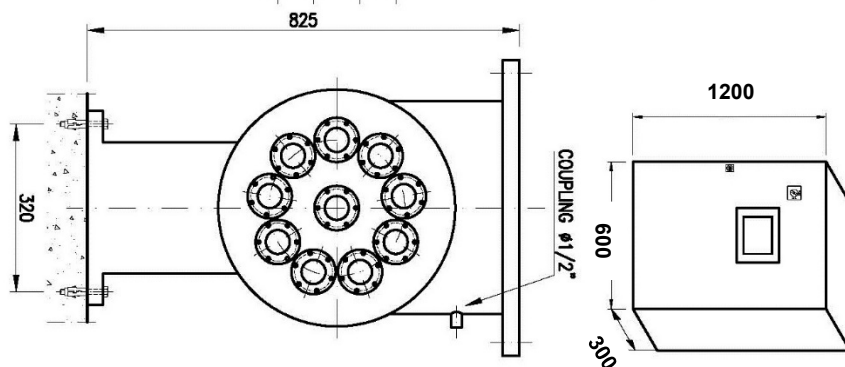
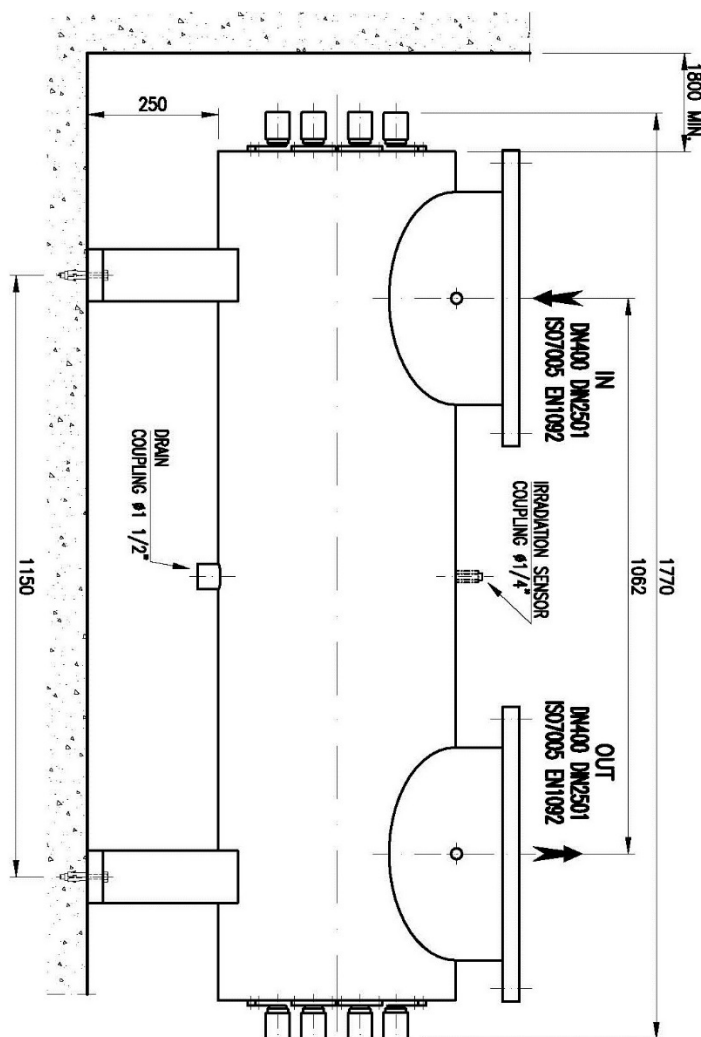
SENSORE UV	
Tipo	Sensore selettivo UVC Mod. UV737TF
Cavo sensore	Cavo schermato 4 metri
Materiale supporto sensore	Teflon

QUADRO ELETTRICO	
Materiale e colore	Acciaio verniciato – RAL 7035
Grado di protezione	IP 54
Lunghezza cavi lampada	2,5 m
Monitor display	Touch-Screen (65000 colori)
Display multilingua	Sì
Misura della temperature del collettore	Sì (°C)
Misura dell'irraggiamento UV	Sì (% o W/m <sup>2</sup> )
Misura della temperature del quadro	Sì (°C)
Connessione flussimetro	Sì (4-20 mA)
Connessione lettore di trasmittanza	Sì (4-20 mA)
Calcolo della dose UV	Opzionale (solo se presente flussimetro esterno)
Contaore	per la vita totale del sistema – resettabile per il controllo della vita lampada
Contatti puliti per allarmi (N/A)	Sì (max 1,3 A)
Allarme generale	Sì (funzionamento contatto impostabile)
Segnale di corretto funzionamento	Sì
Allarme temperatura	Sì per il quadro elettrico e collettore (spegnimento per alta temperatura)
Uscita 24V	Sì
Allarme basso irraggiamento	Sì – Valore impostabile
Allarme lampada off	Sì
Accensione/spegnimento lampade	Sì
4/20 mA output	Sì per Irraggiamento e temperatura
ON/OFF remoto	Sì (funzionamento contatto impostabile)
ON/OFF timer	Sì
Datalog – Eventi	Sì
Regolazione di potenza lampade	Manuale o Automatico
Porte di comunicazione (protocolli)	CAN, Ethernet, USB, Seriale (Modbus, TCP/IP, CANopen)
Accesso remoto	con specifica App o tramite Web Gate

# Debatterizzatori Industriali a Raggi U.V. in HDPE



CODICE	VOLUME COLLETTORE (litri)	PESO COLLETTORE (kg)
HA830	165	180



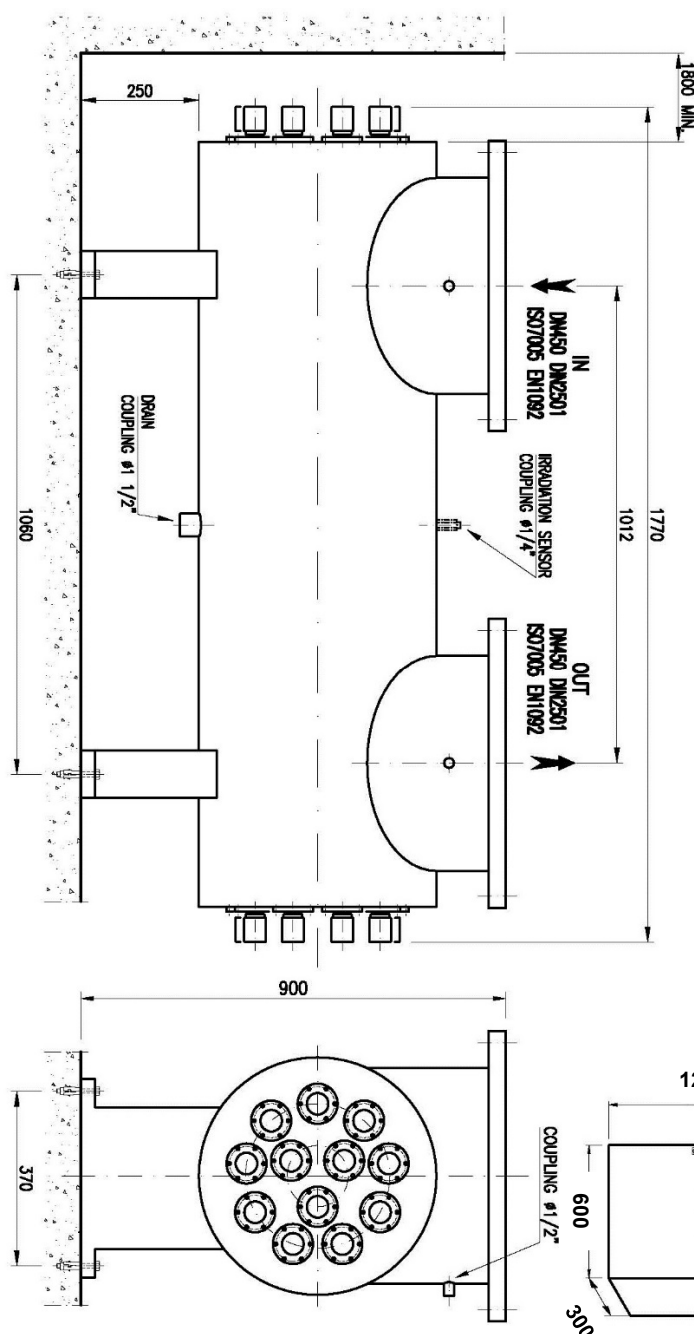
SENSORE UV	
Tipo	Sensore selettivo UVC Mod. UV737TF
Cavo sensore	Cavo schermato 4 metri
Materiale supporto sensore	Teflon

QUADRO ELETTRICO	
Materiale e colore	Acciaio verniciato – RAL 7035
Grado di protezione	IP 54
Lunghezza cavi lampada	2,5 m
Monitor display	Touch-Screen (65000 colori)
Display multilingua	Sì
Misura della temperature del collettore	Sì (°C)
Misura dell'irraggiamento UV	Sì (% o W/m <sup>2</sup> )
Misura della temperature del quadro	Sì (°C)
Connessione flussimetro	Sì (4-20 mA)
Connessione lettore di trasmittanza	Sì (4-20 mA)
Calcolo della dose UV	Opzionale (solo se presente flussimetro esterno)
Contaore	per la vita totale del sistema – resettabile per il controllo della vita lampada
Contatti puliti per allarmi (N/A)	Sì (max 1,3 A)
Allarme generale	Sì (funzionamento contatto impostabile)
Segnale di corretto funzionamento	Sì
Allarme temperatura	Sì per il quadro elettrico e collettore (spegnimento per alta temperatura)
Uscita 24V	Sì
Allarme basso irraggiamento	Sì – Valore impostabile
Allarme lampada off	Sì
Accensione/spegnimento lampade	Sì
4/20 mA output	Sì per Irraggiamento e temperatura
ON/OFF remoto	Sì (funzionamento contatto impostabile)
ON/OFF timer	Sì
Datalog – Eventi	Sì
Regolazione di potenza lampade	Manuale o Automatico
Porte di comunicazione (protocolli)	CAN, Ethernet, USB, Seriale (Modbus, TCP/IP, CANopen)
Accesso remoto	con specifica App o tramite Web Gate

# Debatterizzatori Industriali a Raggi U.V. in HDPE



CODICE	VOLUME COLLETTORE (litri)	PESO COLLETTORE (kg)
HA832	214	220



SENSORE UV	
Tipo	Sensore selettivo UVC Mod. UV737TF
Cavo sensore	Cavo schermato 4 metri
Materiale supporto sensore	Teflon

QUADRO ELETTRICO	
Materiale e colore	Acciaio verniciato – RAL 7035
Grado di protezione	IP 54
Lunghezza cavi lampada	2,5 m
Monitor display	Touch-Screen (65000 colori)
Display multilingua	Si
Misura della temperatura del collettore	Si (°C)
Misura dell'irraggiamento UV	Si (% o W/m <sup>2</sup> )
Misura della temperatura del quadro	Si (°C)
Connessione flussimetro	Si (4-20 mA)
Connessione lettore di trasmittanza	Si (4-20 mA)
Calcolo della dose UV	Opzionale (solo se presente flussimetro esterno)
Contaore	per la vita totale del sistema – resettabile per il controllo della vita lampada
Contatti puliti per allarmi (N/A)	Si (max 1,3 A)
Allarme generale	Si (funzionamento contatto impostabile)
Segnale di corretto funzionamento	Si
Allarme temperatura	Si per il quadro elettrico e collettore (spegnimento per alta temperatura)
Uscita 24V	Si
Allarme basso irraggiamento	Si – Valore impostabile
Allarme lampada off	Si
Accensione/spegnimento lampade	Si
4/20 mA output	Si per Irraggiamento e temperatura
ON/OFF remoto	Si (funzionamento contatto impostabile)
ON/OFF timer	Si
Datalog – Eventi	Si
Regolazione di potenza lampade	Manuale o Automatico
Porte di comunicazione (protocolli)	CAN, Ethernet, USB, Seriale (Modbus, TCP/IP, CANopen)
Accesso remoto	con specifica App o tramite Web Gate

# Debatterizzatori Industriali a Raggi U.V. in AISI 316L Serie 200 W



- Prodotti nell'Unione Europea (Italia);
- Apparecchiature per la disinfezione dell'acqua in sistemi di trattamento industriali;
- Sistemi monolampada o multilampada, con singola lampada da 200 W;
- Con camera di sterilizzazione in AISI 316L, con sensore;
- Con quadro di alimentazione e controllo, completo di contaore e interruttore;
- Con spia di alimentazione e led di segnalazione avaria;
- Conformi alle prescrizioni delle normative CE di sicurezza e al D.M. n.174 del 06/04/2004 per materiali idonei al contatto con acque destinate al consumo umano;
- Disponibile su richiesta il certificato UL (per USA e Canada);
- Prodotti approvati WRAS (per il Regno Unito);
- Certificati EAC per la Russia e i Paesi vicini;
- Conformi alla certificazione di qualità per la Polonia;
- Con guaina lampada quarzo;
- Pressione di esercizio massima pari a 10 bar; - Range di temperatura: 5 ÷ 50°C;
- Trasmittanza UVC 98% - 1cm, irraggiamento 400 J/m<sup>2</sup> ;
- Alimentazione elettrica 230 V – 50/60 Hz e durata lampada 12.000 ore;
- Grado di protezione del collettore IP65;
- Grado di protezione del quadro elettrico IP54;
- Con possibilità di collegamento ad elettrovalvola di blocco;
- Cicalino di allarme sonoro opzionale;
- Sistema di pulizia (manuale o automatico) opzionale;
- Montaggio verticale (orizzontale nei sistemi di pulizia automatica).

↑ Dal basso verso l'alto.  
↔ Entrambe le direzioni.

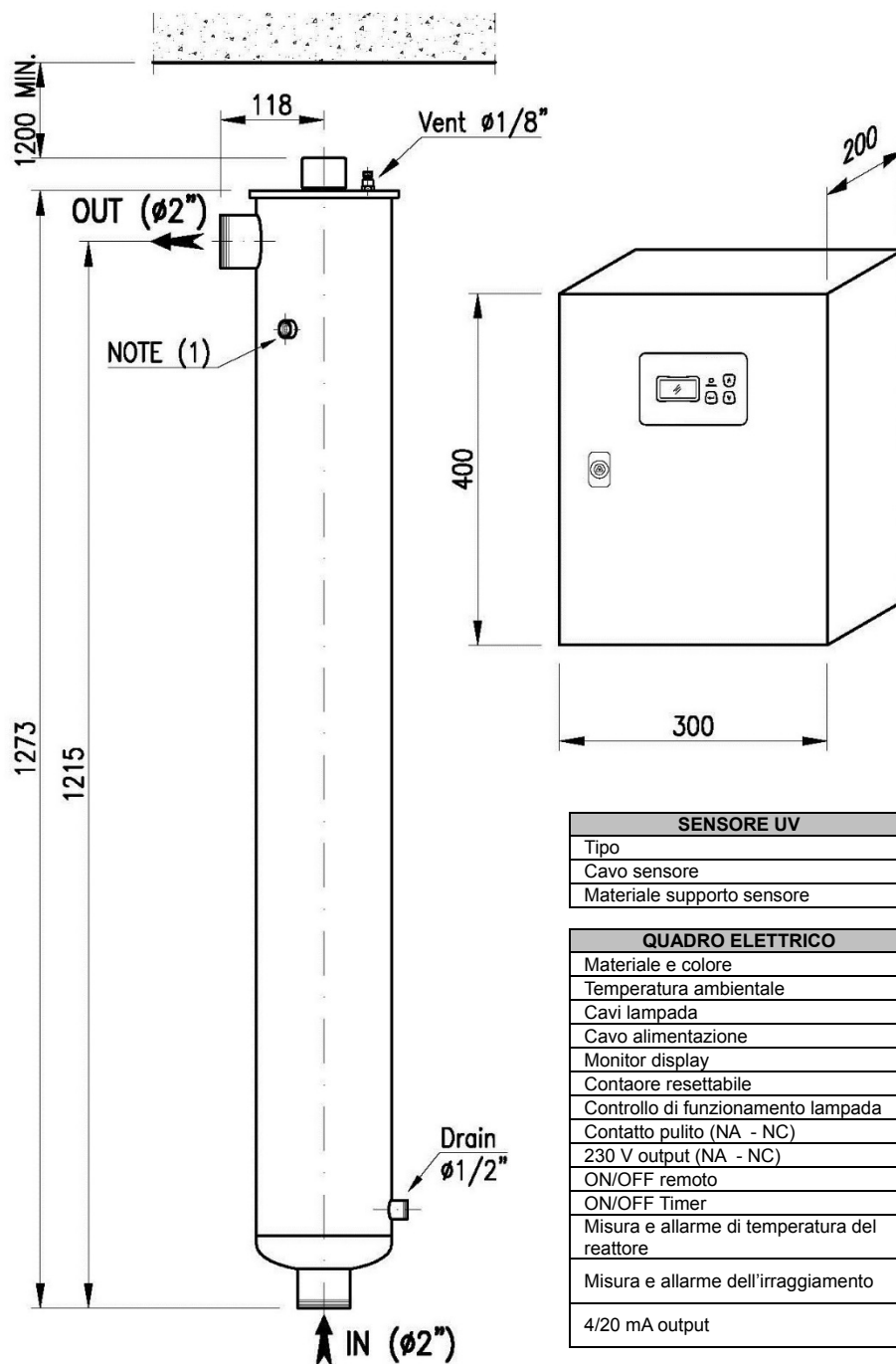
(\*) materiale a richiesta non disponibile in stock.

CODICE	PORTATA MASSIMA (m <sup>3</sup> /h)	CONSUMO TOTALE (W)	N. LAMPADE	POTENZA LAMPADA (W)	RACCORDI IN/OUT	PULIZIA	DIREZIONE DEL FLUSSO	
HA840 (*)	24	222	1	200	2" M	NO	↑	
HA840M (*)	24	222	1	200	2" M	Manuale	↑	
HA840A (*)	24	222	1	200	2" M	Automatica	↔	
HA842 (*)	60	444	2	200	DN80	NO	↑	
HA842M (*)	60	444	2	200	DN80	Manuale	↑	
HA842A (*)	60	444	2	200	DN80	Automatica	↔	
HA844 (*)	96	666	3	200	DN100	NO	↑	
HA844A (*)	96	666	3	200	DN100	Automatica	↔	
HA846 (*)	125	888	4	200	DN150	NO	↑	
HA848 (*)	160	888	4	200	DN150	NO	↑	
HA848A (*)	160	888	4	200	DN150	Automatica	↔	

# Debatterizzatori Industriali a Raggi U.V. in AISI 316L Serie 200 W



CODICE	VOLUME COLLETTORE (litri)	PESO COLLETTORE (kg)	IN-OUT
HA840	21,5	13	2" M
HA840M	21,5	13	2" M



SENSORE UV	
Tipo	Sensore selettivo UVC Mod. UV737
Cavo sensore	Cavo schermato 4 metri
Materiale supporto sensore	Acciaio Inox 316L

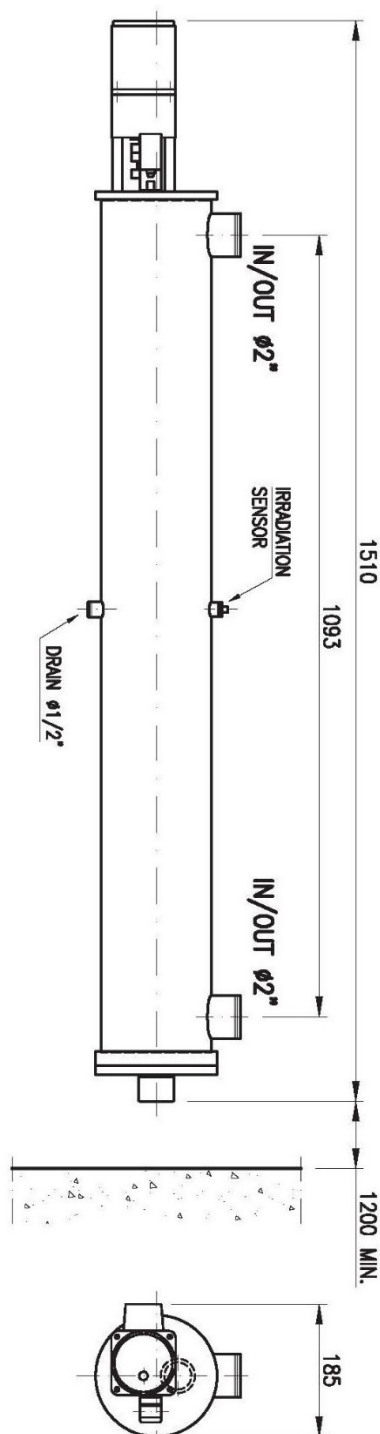
QUADRO ELETTRICO	RACK LCD
Materiale e colore	Acciaio verniciato nero (RAL 7035)
Temperatura ambientale	5 - 45 °C
Cavi lampada	2,5 m
Cavo alimentazione	1 m
Monitor display	LCD
Contaore resettabile	Si per il controllo della vita lampada
Controllo di funzionamento lampada	Si
Contatto pulito (NA - NC)	Si - allarme generale (max 2 A)
230 V output (NA - NC)	Si - allarme generale (max 2 A)
ON/OFF remoto	Si (impostabile)
ON/OFF Timer	Si (impostabile)
Misura e allarme di temperatura del reattore	Si (°C) - Valore soglia impostabile (spegnimento per alta temperatura)
Misura e allarme dell'irraggiamento	Si (% o W/m <sup>2</sup> opzionale) - Valore soglia impostabile
4/20 mA output	Opzionale - Irraggiamento e temperatura



# Debatterizzatori Industriali a Raggi U.V. in AISI 316L Serie 200 W

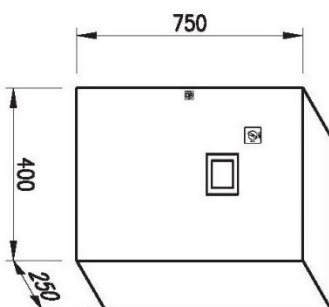


CODICE	VOLUME COLLETTORE (litri)	PESO COLLETTORE (kg)	IN-OUT
HA840A	21,5	13	2" M



SENSORE UV	
Tipo	Sensore selettivo UVC Mod. UV737
Cavo sensore	Cavo schermato 4 metri
Materiale supporto sensore	Acciaio Inox 316L

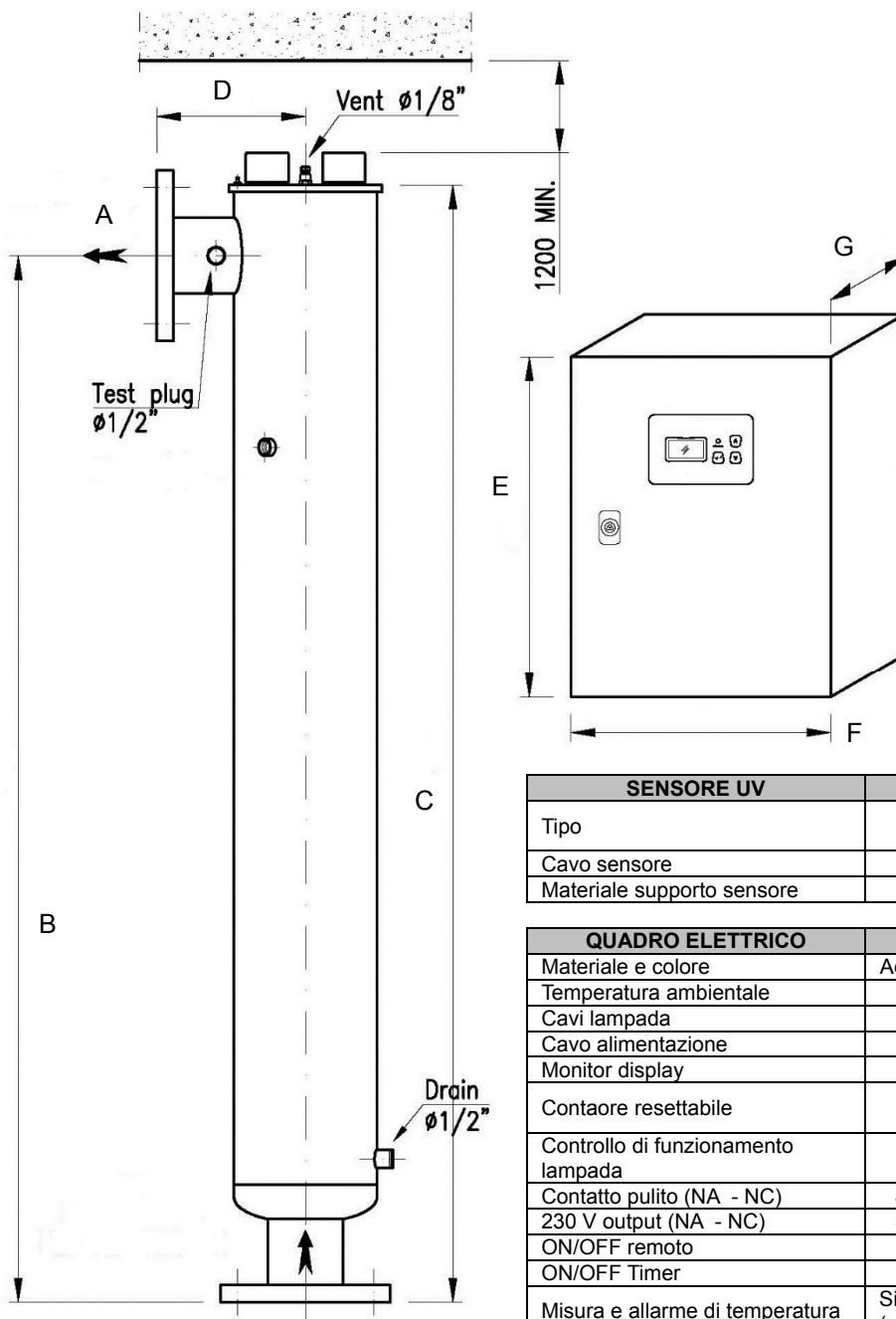
QUADRO ELETTRICO	TOUCH SCREEN
Materiale e colore	Acciaio verniciato nero (RAL 7035)
Temperatura ambientale	5 – 45 °C
Cavi lampada	4 m
Monitor display	TOUCH SCREEN (65.000 colori)
Display multilingua	IT-EN-FR-ES
Contaore resettabile	Si per il controllo della vita lampada
Controllo di funzionamento lampada	Si
Contatti puliti (NA - NC)	Si – allarme generale (max 1,3 A)
ON/OFF remoto	Si (impostabile)
ON/OFF Timer	Si
Misura e allarme di temperatura	Si (°C) (spegnimento per alta temperatura)
Misura e allarme dell'irraggiamento	Si (% o W/m <sup>2</sup> )
4/20 mA output	Si per irraggiamento e temperatura



# Debatterizzatori Industriali a Raggi U.V. in AISI 316L Serie 200 W



CODICE	VOLUME COLLETTORE (litri)	PESO COLLETTORE (kg)	A IN-OUT	B (mm)	C (mm)	D (mm)	E (mm)	F (mm)	G (mm)
HA842	39	25	DN80	1230	1313	175	400	300	200
HA842M	39	25	DN80	1230	1313	175	400	300	200



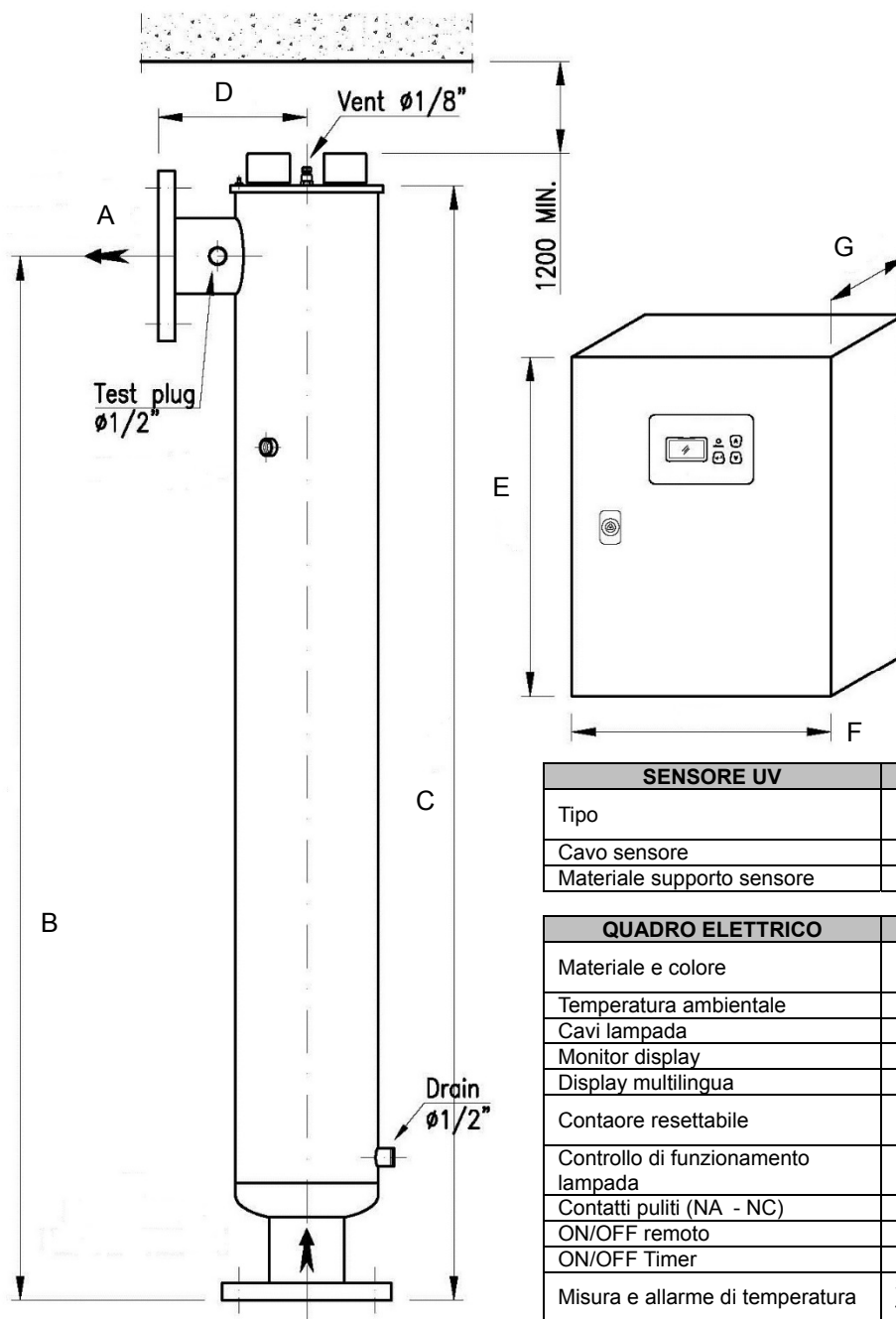
SENSORE UV	
Tipo	Sensore selettivo UVC Mod. UV737
Cavo sensore	Cavo schermato 4 metri
Materiale supporto sensore	Acciaio Inox 316L

QUADRO ELETTRICO	RACK LCD
Materiale e colore	Acciaio verniciato nero (RAL 7035)
Temperatura ambientale	5 – 45 °C
Cavi lampada	2,5 m
Cavo alimentazione	1 m
Monitor display	LCD
Contaore resettabile	Si per il controllo della vita lampada
Controllo di funzionamento lampada	Si
Contatto pulito (NA - NC)	Si – allarme generale (max 2 A)
230 V output (NA - NC)	Si – allarme generale (max 2 A)
ON/OFF remoto	Si (impostabile)
ON/OFF Timer	Si (impostabile)
Misura e allarme di temperatura del reattore	Si (°C) – Valore soglia impostabile (spegnimento per alta temperatura)
Misura e allarme dell'irraggiamento	Si (% o W/m <sup>2</sup> opzionale) – Valore soglia impostabile
4/20 mA output	Opzionale – Irraggiamento e temperatura

# Debatterizzatori Industriali a Raggi U.V. in AISI 316L Serie 200 W



CODICE	VOLUME COLLETTORE (litri)	PESO COLLETTORE (kg)	A IN-OUT	B (mm)	C (mm)	D (mm)	E (mm)	F (mm)	G (mm)
HA844	50	31	DN100	1200	1321	210	500	400	250
HA846	47	37	DN150	1175	1321	210	750	400	250
HA848	70	48	DN150	1200	1346	235	750	400	250



SENSORE UV	
Tipo	Sensore selettivo UVC Mod. UV737
Cavo sensore	Cavo schermato 4 metri
Materiale supporto sensore	Acciaio Inox 316L

QUADRO ELETTRICO	TOUCH SCREEN
Materiale e colore	Acciaio verniciato nero (RAL 7035)
Temperatura ambientale	5 - 45 °C
Cavi lampada	4 m
Monitor display	TOUCH SCREEN (65.000 colori)
Display multilingua	IT-EN-FR-ES
Contaore resettabile	Si per il controllo della vita lampada
Controllo di funzionamento lampada	Si
Contatti puliti (NA - NC)	Si - allarme generale (max 1,3 A)
ON/OFF remoto	Si (impostabile)
ON/OFF Timer	Si
Misura e allarme di temperatura	Si (°C) (spegnimento per alta temperatura)
Misura e allarme dell'irraggiamento	Si (% o W/m <sup>2</sup> )
4/20 mA output	Si per irraggiamento e temperatura

## Debatterizzatori Industriali Flangiati a Raggi U.V. Multilampada in AISI 316L Serie 400 W



- Prodotti nell'Unione Europea (Italia);
- Apparecchiature per la disinfezione dell'acqua in sistemi di trattamento industriali;
- Debatterizzatori multilampada, con singola lampada da 400 W;
- Con camera di sterilizzazione in AISI 316L, con sensore;
- Con quadro di alimentazione e controllo, completo di contaore e interruttore;
- Con spia di alimentazione e led di segnalazione avaria;
- Conformi alle prescrizioni delle normative CE di sicurezza e al D.M. n.174 del 06/04/2004 per materiali idonei al contatto con acque destinate al consumo umano;
- Disponibile su richiesta il certificato UL (per USA e Canada);
- Prodotti approvati WRAS (per il Regno Unito);
- Certificati EAC per la Russia e i Paesi vicini;
- Conformi alla certificazione di qualità per la Polonia;
- Conformi alla certificazione dell'Istituto Veterinario Nazionale norvegese, che fornisce le principali norme applicate a livello mondiale nel settore della piscicoltura;
- Con guaina lampada quarzo;
- Pressione di esercizio massima pari a 10 bar;
- Range di temperatura: 5 ÷ 50°C;
- Trasmittanza UVC 97% - 1cm, irraggiamento 400 J/m<sup>2</sup> ;
- Alimentazione elettrica 230 V – 50/60 Hz e durata lampada 16.000 ore;
- Grado di protezione del collettore IP65;
- Grado di protezione del quadro elettrico IP54;
- Con possibilità di collegamento ad elettrovalvola di blocco;
- Cicalino di allarme sonoro;
- Montaggio orizzontale e direzione del flusso in entrambe le direzioni;
- Sistema di pulizia automatica.

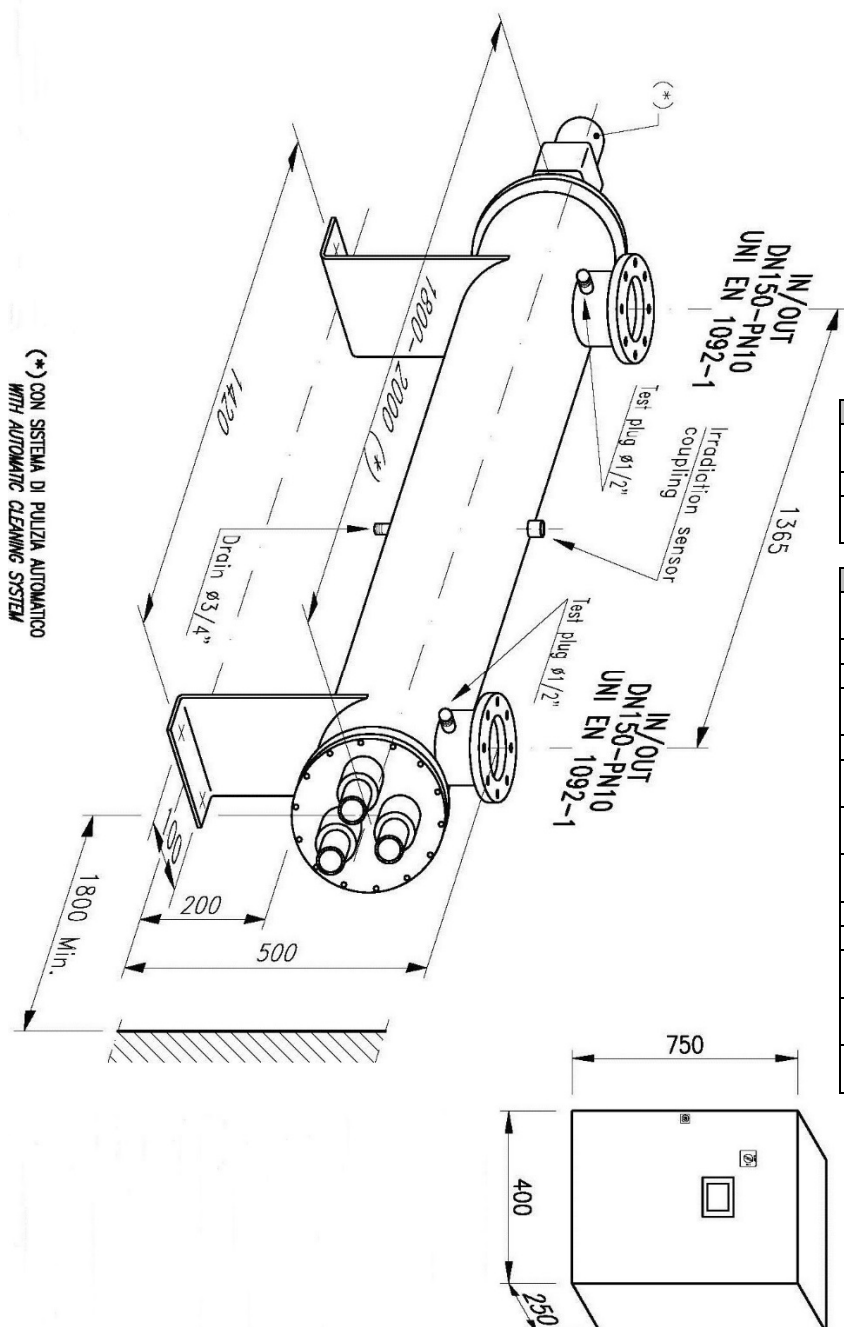
(\*) materiale a richiesta non disponibile in stock.

CODICE	PORTATA MASSIMA (m <sup>3</sup> /h)	CONSUMO TOTALE (W)	N. LAMPADE	POTENZA LAMPADA (W)	RACCORDI IN/OUT	
HA860A (*)	150	1.300	3	400	DN150	
HA862A (*)	250	1.760	4	400	DN200	
HA864A (*)	300	2.180	5	400	DN200	
HA866A (*)	420	2.650	6	400	DN250	
HA868A (*)	600	3.500	8	400	DN250	
HA870A (*)	830	4.400	10	400	DN300	
HA872A (*)	980	5.300	10	400	DN350	

# Debatterizzatori Industriali Flangiati a Raggi U.V. Multilampada in AISI 316L Serie 400 W



CODICE	VOLUME COLLETORE (litri)	PESO COLLETORE (kg)	IN-OUT
HA860A	56	50	DN150



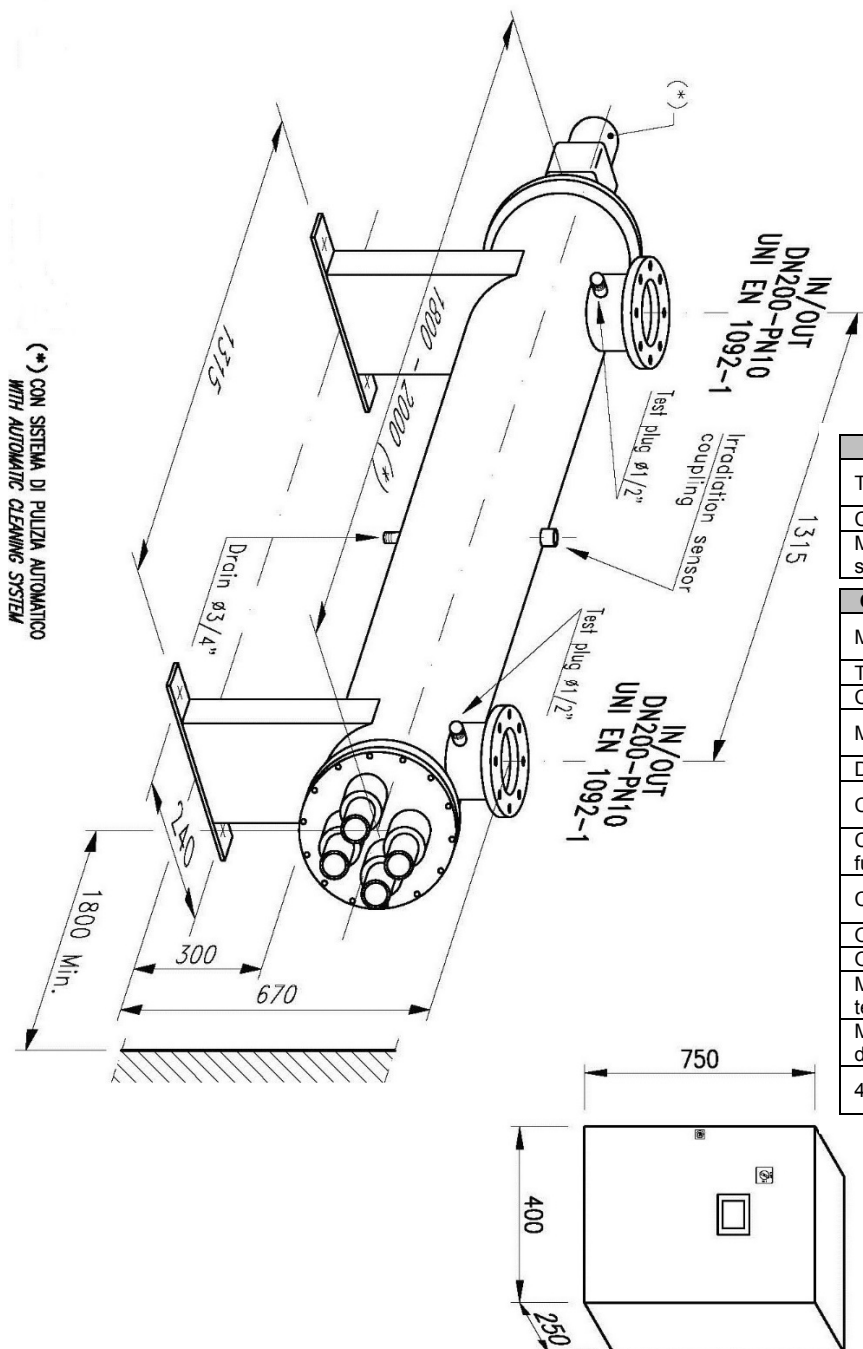
SENSORE UV	
Tipo	Sensore selettivo UVC Mod. UV737
Cavo sensore	Cavo schermato 4 metri
Materiale supporto sensore	Acciaio Inox 316L

QUADRO ELETTRICO	TOUCH SCREEN
Materiale e colore	Acciaio verniciato nero (RAL 7035)
Temperatura ambientale	5 - 45 °C
Cavi lampada	2,5 m
Monitor display	TOUCH SCREEN (65.000 colori)
Display multilingua	IT-EN-FR-ES
Contaore resettabile	Si per il controllo della vita lampada
Controllo di funzionamento lampada	Si
Contatti puliti (NA - NC)	Si - allarme generale (max 1,3 A)
ON/OFF remoto	Si (impostabile)
ON/OFF Timer	Si
Misura e allarme di temperatura	Si (°C) (spegnimento per alta temperatura)
Misura e allarme dell'irraggiamento	Si (% o W/m <sup>2</sup> )
4/20 mA output	Si per irraggiamento e temperatura

# Debatterizzatori Industriali Flangiati a Raggi U.V. Multilampada in AISI 316L Serie 400 W



CODICE	VOLUME COLLETTORE (litri)	PESO COLLETTORE (kg)	IN-OUT
HA862A	82	80	DN200

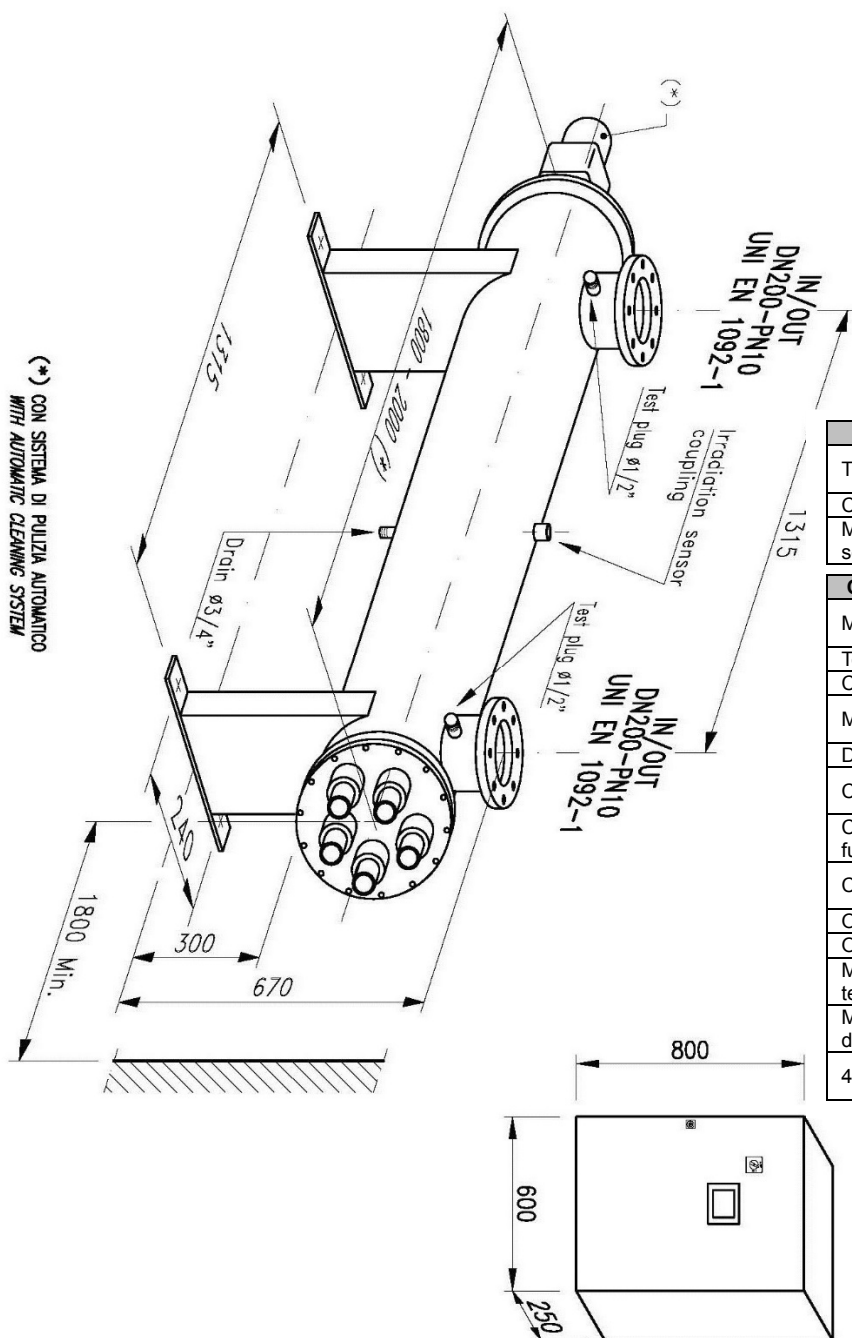


SENSORE UV	
Tipo	Sensore selettivo UVC Mod. UV737
Cavo sensore	Cavo schermato 4 metri
Materiale supporto sensore	Acciaio Inox 316L
QUADRO ELETTRICO	TOUCH SCREEN
Materiale e colore	Acciaio verniciato nero (RAL 7035)
Temperatura ambientale	5 – 45 °C
Cavi lampada	2,5 m
Monitor display	TOUCH SCREEN (65.000 colori)
Display multilingua	IT-EN-FR-ES
Contaore resettabile	Si per il controllo della vita lampada
Controllo di funzionamento lampada	Si
Contatti puliti (NA - NC)	Si – allarme generale (max 1,3 A)
ON/OFF remoto	Si (impostabile)
ON/OFF Timer	Si
Misura e allarme di temperatura	Si (°C) (spegnimento per alta temperatura)
Misura e allarme dell'irraggiamento	Si (% o W/m <sup>2</sup> )
4/20 mA output	Si per irraggiamento e temperatura

# Debatterizzatori Industriali Flangiati a Raggi U.V. Multilampada in AISI 316L Serie 400 W



CODICE	VOLUME COLLETTORE (litri)	PESO COLLETTORE (kg)	IN-OUT
HA864A	87	100	DN200

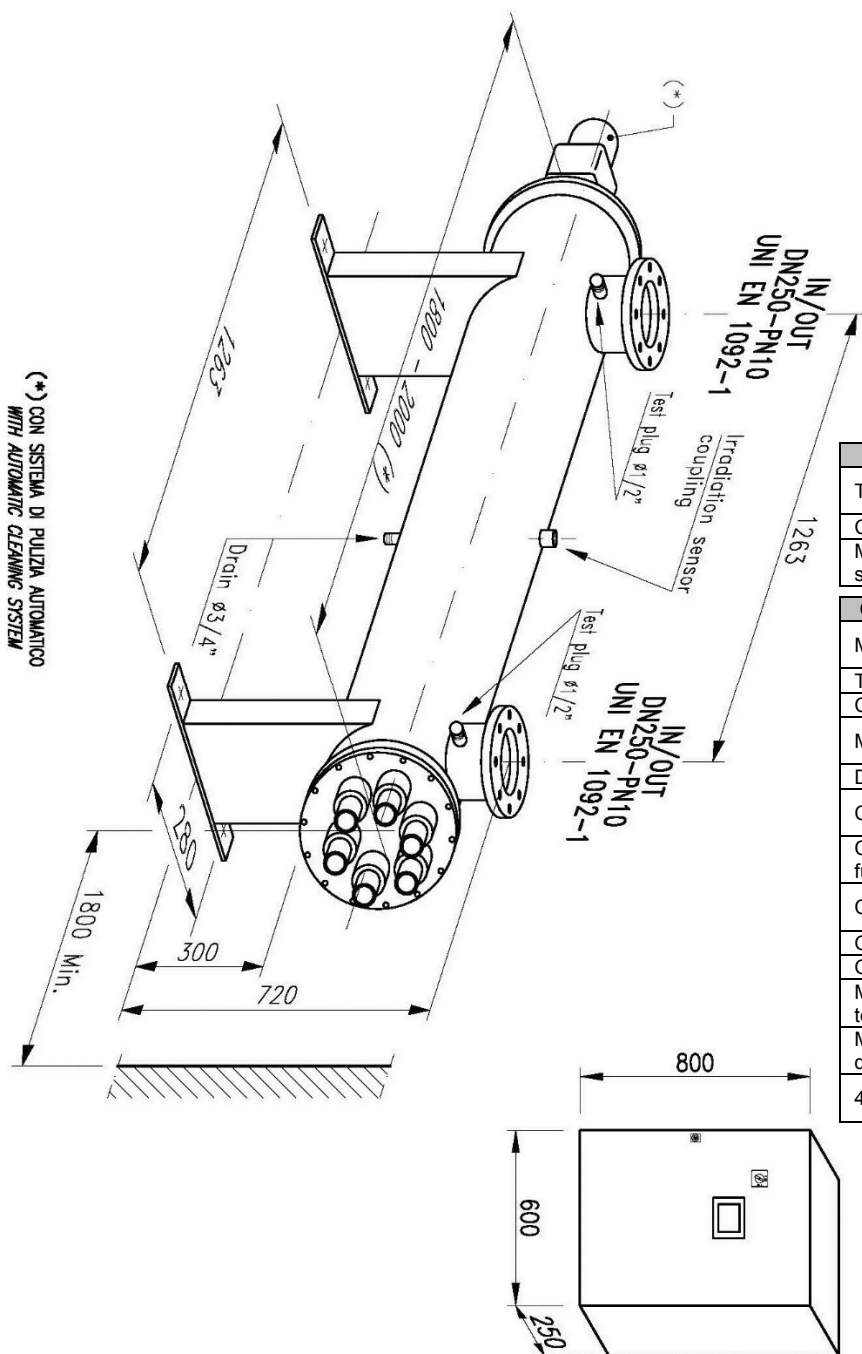


SENSORE UV	
Tipo	Sensore selettivo UVC Mod. UV737
Cavo sensore	Cavo schermato 4 metri
Materiale supporto sensore	Acciaio Inox 316L
QUADRO ELETTRICO	TOUCH SCREEN
Materiale e colore	Acciaio verniciato nero (RAL 7035)
Temperatura ambientale	5 - 45 °C
Cavi lampada	2,5 m
Monitor display	TOUCH SCREEN (65.000 colori)
Display multilingua	IT-EN-FR-ES
Contaore resettabile	Si per il controllo della vita lampada
Controllo di funzionamento lampada	Si
Contatti puliti (NA - NC)	Si - allarme generale (max 1,3 A)
ON/OFF remoto	Si (impostabile)
ON/OFF Timer	Si
Misura e allarme di temperatura	Si (°C) (spegnimento per alta temperatura)
Misura e allarme dell'irraggiamento	Si (% o W/m <sup>2</sup> )
4/20 mA output	Si per irraggiamento e temperatura

# Debatterizzatori Industriali Flangiati a Raggi U.V. Multilampada in AISI 316L Serie 400 W



CODICE	VOLUME COLLETTORE (litri)	PESO COLLETTORE (kg)	IN-OUT
HA866A	126	110	DN250



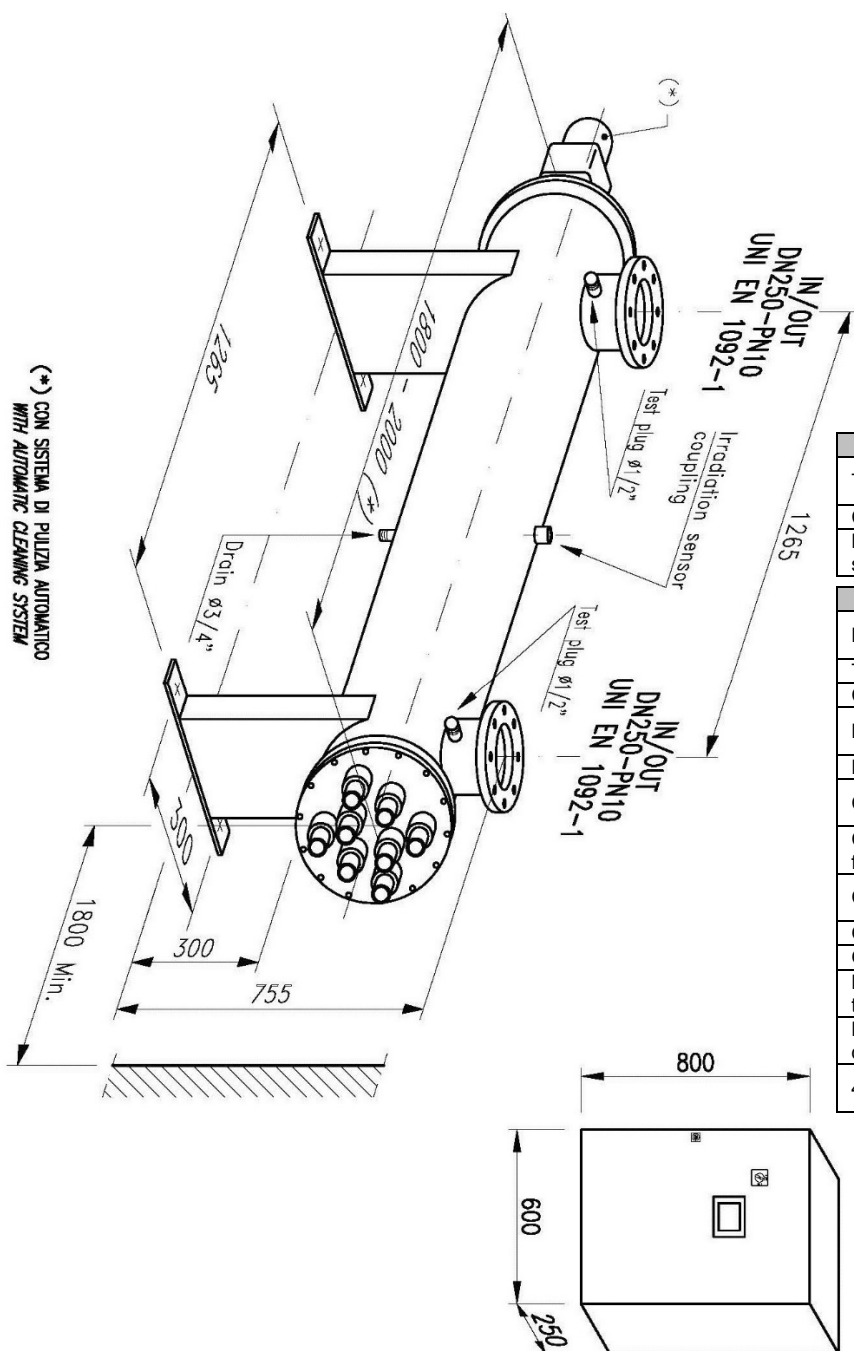
SENSORE UV	
Tipo	Sensore selettivo UVC Mod. UV737
Cavo sensore	Cavo schermato 4 metri
Materiale supporto sensore	Acciaio Inox 316L
QUADRO ELETTRICO	TOUCH SCREEN
Materiale e colore	Acciaio verniciato nero (RAL 7035)
Temperatura ambientale	5 - 45 °C
Cavi lampada	2.5 m
Monitor display	TOUCH SCREEN (65.000 colori)
Display multilingua	IT-EN-FR-ES
Contaore resettabile	Si per il controllo della vita lampada
Controllo di funzionamento lampada	Si
Contatti puliti (NA - NC)	Si - allarme generale (max 1,3 A)
ON/OFF remoto	Si (impostabile)
ON/OFF Timer	Si
Misura e allarme di temperatura	Si (°C) (spegnimento per alta temperatura)
Misura e allarme dell'irraggiamento	Si (% o W/m <sup>2</sup> )
4/20 mA output	Si per irraggiamento e temperatura



# Debatterizzatori Industriali Flangiati a Raggi U.V. Multilampada in AISI 316L Serie 400 W



CODICE	VOLUME COLLETTORE (litri)	PESO COLLETTORE (kg)	IN-OUT
HA868A	150	125	DN250



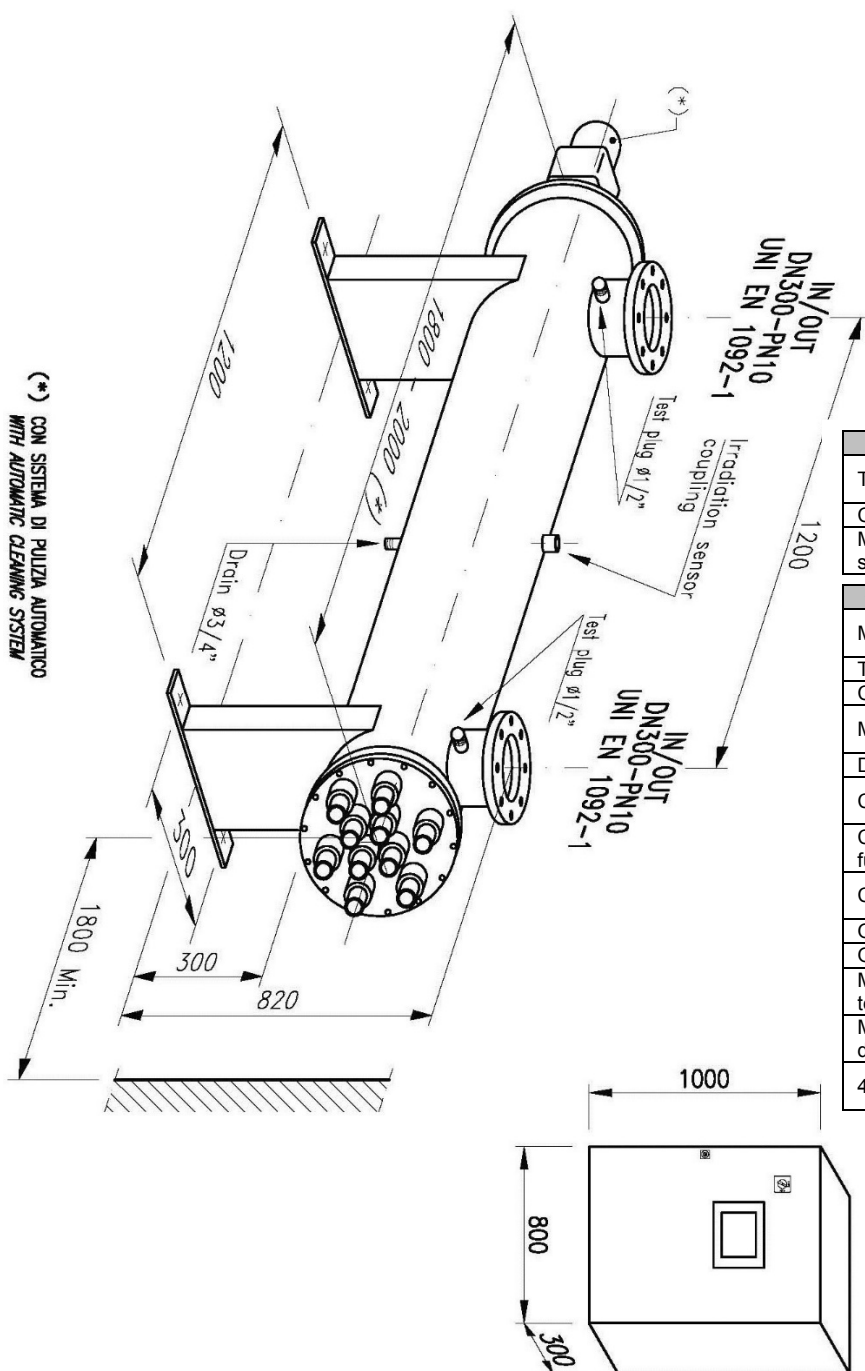
SENSORE UV	
Tipo	Sensore selettivo UVC Mod. UV737
Cavo sensore	Cavo schermato 4 metri
Materiale supporto sensore	Acciaio Inox 316L

QUADRO ELETTRICO	TOUCH SCREEN
Materiale e colore	Acciaio verniciato nero (RAL 7035)
Temperatura ambientale	5 - 45 °C
Cavi lampada	2,5 m
Monitor display	TOUCH SCREEN (65.000 colori)
Display multilingua	IT-EN-FR-ES
Contaore resettabile	Si per il controllo della vita lampada
Controllo di funzionamento lampada	Si
Contatti puliti (NA - NC)	Si - allarme generale (max 1,3 A)
ON/OFF remoto	Si (impostabile)
ON/OFF Timer	Si
Misura e allarme di temperatura	Si (°C) (spegnimento per alta temperatura)
Misura e allarme dell'irraggiamento	Si (% o W/m <sup>2</sup> )
4/20 mA output	Si per irraggiamento e temperatura

# Debatterizzatori Industriali Flangiati a Raggi U.V. Multilampada in AISI 316L Serie 400 W



CODICE	VOLUME COLLETTORE (litri)	PESO COLLETTORE (kg)	IN-OUT
HA870A	197	175	DN300



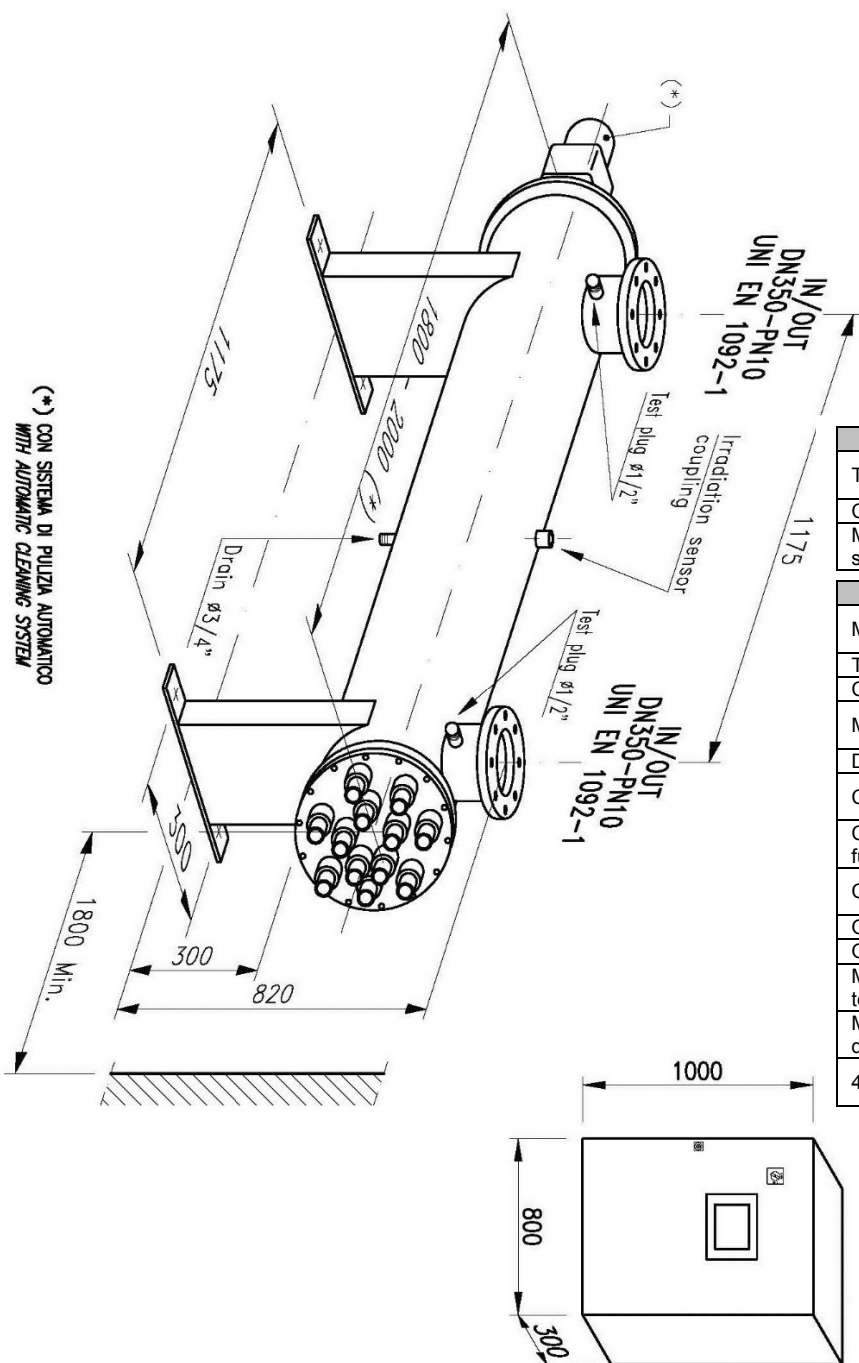
(\*) CON SISTEMA DI PULIZIA AUTOMATICO  
WITH AUTOMATIC CLEANING SYSTEM

SENSORE UV	
Tipo	Sensore selettivo UVC Mod. UV737
Cavo sensore	Cavo schermato 4 metri
Materiale supporto sensore	Acciaio Inox 316L
QUADRO ELETTRICO	TOUCH SCREEN
Materiale e colore	Acciaio verniciato nero (RAL 7035)
Temperatura ambientale	5 - 45 °C
Cavi lampada	2,5 m
Monitor display	TOUCH SCREEN (65.000 colori)
Display multilingua	IT-EN-FR-ES
Contaore resettabile	Si per il controllo della vita lampada
Controllo di funzionamento lampada	Si
Contatti puliti (NA - NC)	Si - allarme generale (max 1,3 A)
ON/OFF remoto	Si (impostabile)
ON/OFF Timer	Si
Misura e allarme di temperatura	Si (°C) (spegnimento per alta temperatura)
Misura e allarme dell'irraggiamento	Si (% o W/m <sup>2</sup> )
4/20 mA output	Si per irraggiamento e temperatura

# Debatterizzatori Industriali Flangiati a Raggi U.V. Multilampada in AISI 316L Serie 400 W



CODICE	VOLUME COLLETTORE (litri)	PESO COLLETTORE (kg)	IN-OUT
HA872A	197	200	DN350



SENSORE UV	
Tipo	Sensore selettivo UVC Mod. UV737
Cavo sensore	Cavo schermato 4 metri
Materiale supporto sensore	Acciaio Inox 316L

QUADRO ELETTRICO	TOUCH SCREEN
Materiale e colore	Acciaio verniciato nero (RAL 7035)
Temperatura ambientale	5 - 45 °C
Cavi lampada	2,5 m
Monitor display	TOUCH SCREEN (65.000 colori)
Display multilingua	IT-EN-FR-ES
Contaore resettabile	Si per il controllo della vita lampada
Controllo di funzionamento lampada	Si
Contatti puliti (NA - NC)	Si - allarme generale (max 1,3 A)
ON/OFF remoto	Si (impostabile)
ON/OFF Timer	Si
Misura e allarme di temperatura	Si (°C) (spegnimento per alta temperatura)
Misura e allarme dell'irraggiamento	Si (% o W/m <sup>2</sup> )
4/20 mA output	Si per irraggiamento e temperatura

