

# EUROTROL®

WATER TREATMENT COMPONENTS



Vessel, accessori,  
pompe rotative  
MWG

INDICE



## Contenitori per Membrane Residenziali

### 1,8"- 2"

In polipropilene, di colore bianco; - Con attacchi 1/8" NPT F; - Pressione massima 125 psi (8,6 bar); - Con doppio o-ring di tenuta; - Sede tubo permeato diametro = 0,67"; - Dimensione nominale 1812 - 2012.

**Membrane abbinabili a catalogo:** Membrane residenziali 1,8" e 2" a catalogo.

Codice	Descrizione	Fam.	Sotto Fam.	Disp. Stock	
DE010	VESSEL MEMBRANA 1812 IN P.P.	030	175	•	
Box: LxPxH	Box: Q.tà	Box: Peso	Pallet: LxPxH	Pallet: Q.tà	Pallet: Peso
Certificati	Produttore	Settori			
DM174-2004		Domestico			



### Clips per contenitore membrane residenziali 1,8" - 2"

- In PP; - Di colore bianco.

Codice	Descrizione	Fam.	Sotto Fam.	Disp. Stock	
DE034	CLIP SINGOLA 2.5	030	175	•	
Certificati	Produttore	Settori			
	<b>MWG</b>	Domestico			



### 2,8" - 3"

- In polipropilene, di colore bianco; - Con attacchi: Ingresso, permeato e scarto 3/8" NPT F (usare i raccordi dritti AV153 o a gomito AV159); - Pressione massima 125 psi (8,6 bar); -Sede tubo permeato diametro = 0,67"; -Dimensione nominale 2812 - 3012.

**Membrane abbinabili a catalogo:** -Membrane residenziali 2,8" a catalogo.

Codice	Descrizione	Fam.	Sotto Fam.	Disp. Stock	
DE007	VESSEL MEMBRANA 3012 IN P.P.	030	175	•	
Box: LxPxH	Box: Q.tà	Box: Peso	Pallet: LxPxH	Pallet: Q.tà	Pallet: Peso
Certificati	Produttore	Settori			
DM174-2004		Domestico			



### Clips per contenitore membrane residenziali 3"

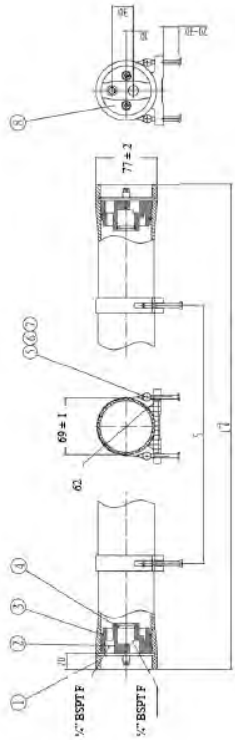
- In PP; - Di colore bianco.

Codice	Descrizione	Fam.	Sotto Fam.	Disp. Stock	
DE006	CLIPS SINGOLA 3"	030	175	•	
Certificati	Produttore	Settori			
	<b>MWG</b>	Domestico			





## Vessels 2 1/2" End Port Serie 300 E-2.5



- Corpo vessel in resina epossidica rinforzata con fibre di vetro;
- Finitura esterna con verniciatura poliuretanic di colore bianco resistente ai raggi UVA;
- End-cap in materiale PP + 30% FG, con collegamento diretto alla membrana D.75";
- Pressione di esercizio massima 300 psi (21 bar);
- Conformi alla Direttiva Europea 2014/68/UE per recipienti a pressione (PED);
- Costruiti secondo le norme ASME, sezione X;
- Ciascun vessel è testato dal produttore a 1,5 volte la pressione massima di esercizio;
- Con attacchi alimento/concentrato 1/4" BSPT F;
- Con attacchi permeato 1/4" BSPT F;
- Completi di staffe di fissaggio e selle.

Codice	Descrizione	Fam.	Sotto Fam.	Disp. Stock	
H2E1BQ	RO VESSEL FRP 2,5" END-PORT 300 PSI 2514 1/4" BSPT F - 1/4" BSPT F	030	180	•	
H2E1BV	RO VESSEL FRP 2,5" END-PORT 300 PSI 2521 1/4" BSPT F - 1/4" BSPT F	030	180	•	
H2E1B1	RO VESSEL FRP 2,5" END-PORT 300 PSI 2540 1/4" BSPT F - 1/4" BSPT F	030	180	•	

Codice	Numero Elementi	L (mm)	S (mm)
H2E1BQ	1 x 14"	427	200
H2E1BV	1 x 21"	605	400
H2E1B1	1 x 40"	1088	700

Codice	Box: LxPxH.	Box: Qnt.	Box: Peso.	Pallet: LxPxH.	Pallet: Qnt.	Pallet: Peso.
H2E1BQ						
H2E1BV						
H2E1B1						

Certificati	Produttore	Settori
DM174-2004 CE	<b>MWG</b>	Commerciale

### Ricambi

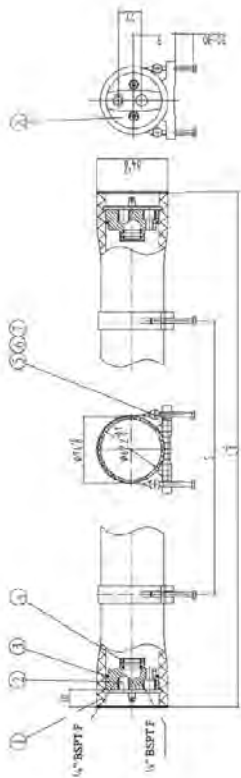
Codice	Descrizione	Fam.	Sotto Fam.	Disp. Stock	
H2R011	2,5" MPV END PLATE IN ABS F/C/P 1/4" BSPT FOR 300 PSI	030	180	•	
H2R103	2,5" MPV HEAD SEAL IN EPDM FOR 300	030	180	•	
H2R101	2,5" & 4" MPV ADAPTER SEAL IN EPDM FOR 300	030	180	•	
H2R001	2.5" MPV SADDLE FOR 300-1000 PSI	030	180	•	
H2R003	2.5" MPV STRAP FOR 300 PSI L=160 mm	030	180	•	
H2R041	2,5" MPV SEEGER IN AISI 316 FOR 300-1000 PSI	030	180	•	

### Ricambi

Rif.N.	Codice	Q.tà	Materiale	Note
2 + 4	H2R011	2	ABS	
3	H2R103	2	EPDM	56 x 3,55
4	H2R101	2	EPDM	19 x 2,65
5	H2R001	2	Gomma	
7 + 6	H2R003	2	AISI 304 e gomma	
8	H2R041	4	AISI 304	



## Vessels 2 1/2" End Port Serie 1000 E-2.5



- Corpo vessel in resina epossidica rinforzata con fibre di vetro;
- Finitura esterna con verniciatura poliuretanic di colore bianco resistente ai raggi UVA;
- End-cap in acciaio super duplex AISI 2507, con collegamento diretto alla membrana D.75";
- Pressione di esercizio massima 1000 psi (69 bar);
- Conformi alla Direttiva Europea 2014/68/UE per recipienti a pressione (PED);
- Costruiti secondo le norme ASME, sezione X;
- Ciascun vessel è testato dal produttore a 1,5 volte la pressione massima di esercizio;
- Con attacchi alimento/concentrato 1/4" BSPT F;
- Con attacchi permeato 1/4" BSPT F;
- Completi di staffe di fissaggio e selle.

Codice	Descrizione	Fam.	Sotto Fam.	Disp. Stock	
H2E1GV	RO VESSEL FRP 2,5" END-PORT 1000 PSI 2521 1/4" BSPT F - 1/4" BSPT F	030	180	•	
H2E1G1	RO VESSEL FRP 2,5" END-PORT 1000 PSI 2540 1/4" BSPT F - 1/4" BSPT F	030	180	•	

Codice	Numero Elementi	L (mm)	S (mm)
H2E1GV	1 x 21"	629	400
H2E1G1	1 x 40"	1112	700

Codice	Box: LxPxH.	Box: Qnt.	Box: Peso.	Pallet: LxPxH.	Pallet: Qnt.	Pallet: Peso.
H2E1GV						
H2E1G1						

Certificati	Produttore	Settori
DM174-2004 CE	<b>MWG</b>	Commerciale

### Ricambi

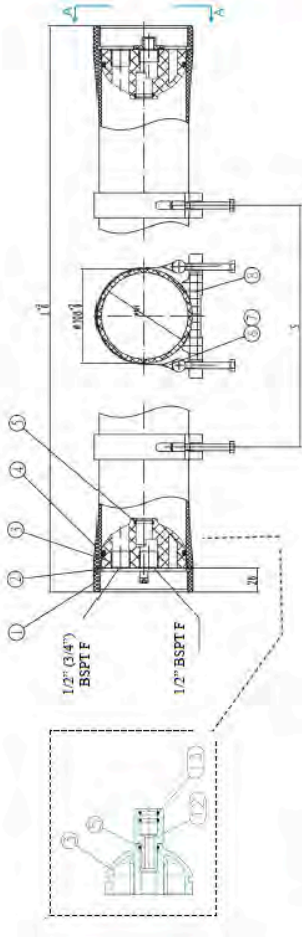
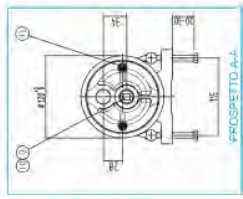
Codice	Descrizione	Fam.	Sotto Fam.	Disp. Stock	
H2R013	2,5" MPV END PLATE IN AISI 2507SST F/C/P 1/4" BSPT FOR 1000 PSI	030	180	•	
H2R103	2,5" MPV HEAD SEAL IN EPDM FOR 300	030	180	•	
H2R101	2,5" & 4" MPV ADAPTER SEAL IN EPDM FOR 300	030	180	•	
H2R001	2.5" MPV SADDLE FOR 300-1000 PSI	030	180	•	
H2R005	2.5" MPV STRAP FOR 1000 PSI L=170 mm	030	180	•	
H2R041	2,5" MPV SEEGER IN AISI 316 FOR 300-1000 PSI	030	180	•	

### Ricambi

Rif.N.	Codice	Q.tà	Materiale	Note
2 + 4	H2R013	2	Acciaio super duplex AISI 2507	
3	H2R103	2	EPDM	56 x 3,55
4	H2R101	4	EPDM	19 x 2,65
5	H2R001	2	Gomma	
7 + 6	H2R005	2	AISI 304 e gomma	
8	H2R041	4	AISI 304	



## Vessels 4" End Port Serie 300 E-4



- Corpo vessel in resina epossidica rinforzata con fibre di vetro;
- Finitura esterna con verniciatura poliuretanicca di colore bianco resistente ai raggi UVA;
- End-cap in ABS, con collegamento diretto alla membrana D.75";
- Pressione di esercizio massima 300 psi (21 bar);
- Conformi alla Direttiva Europea 2014/68/UE per recipienti a pressione (PED);
- Costruiti secondo le norme ASME, sezione X;
- Ciascun vessel è testato dal produttore a 1,5 volte la pressione massima di esercizio;
- Con attacchi permeato 1/2" BSPT F;
- Completi di staffe di fissaggio e selle (n. 2 pezzi da 1 a 3 elementi, n. 3 pezzi da 4 a 6 elementi).

Codice	Descrizione	Fam.	Sotto Fam.	Disp. Stock	
H4E2BV	RO VESSEL FRP 4" END-PORT 300 PSI 4021 1/2" BSPT F - 1/2" BSPT F	030	180	•	
H4E3BV	RO VESSEL FRP 4" END-PORT 300 PSI 4021 3/4" BSPT F - 1/2" BSPT F	030	180	•	
H4E2B1	RO VESSEL FRP 4" END-PORT 300 PSI 4040 1/2" BSPT F - 1/2" BSPT F	030	180	•	
H4E3B1	RO VESSEL FRP 4" END-PORT 300 PSI 4040 3/4" BSPT F - 1/2" BSPT F	030	180	•	
H4E2B2	RO VESSEL FRP 4" END-PORT 300 PSI 2EL 1/2" BSPT F - 1/2" BSPT F	030	180	•	
H4E3B2	RO VESSEL FRP 4" END-PORT 300 PSI 2EL 3/4" BSPT F - 1/2" BSPT F	030	180	•	
H4E2B3	RO VESSEL FRP 4" END-PORT 300 PSI 3EL 1/2" BSPT F - 1/2" BSPT F	030	180	•	
H4E3B3	RO VESSEL FRP 4" END-PORT 300 PSI 3EL 3/4" BSPT F - 1/2" BSPT F	030	180	•	
H4E2B4	RO VESSEL FRP 4" END-PORT 300 PSI 4EL 1/2" BSPT F - 1/2" BSPT F	030	180		
H4E3B4	RO VESSEL FRP 4" END-PORT 300 PSI 4EL 3/4" BSPT F - 1/2" BSPT F	030	180		
H4E2B5	RO VESSEL FRP 4" END-PORT 300 PSI 5EL 1/2" BSPT F - 1/2" BSPT F	030	180		
H4E3B5	RO VESSEL FRP 4" END-PORT 300 PSI 5EL 3/4" BSPT F - 1/2" BSPT F	030	180		
H4E2B6	RO VESSEL FRP 4" END-PORT 300 PSI 6EL 1/2" BSPT F - 1/2" BSPT F	030	180		
H4E3B6	RO VESSEL FRP 4" END-PORT 300 PSI 6EL 3/4" BSPT F - 1/2" BSPT F	030	180		

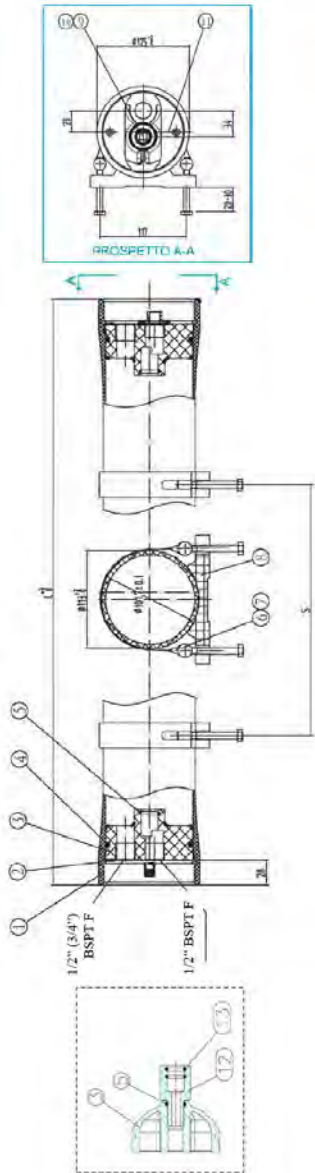
Codice	Numero Elementi	L (mm)	S (mm)
H4E2BV	1 x 21"	658	400
H4E3BV	1 x 21"	658	400
H4E2B1	1 x 40"	1140	600
H4E3B1	1 x 40"	1140	600
H4E2B2	2 x 40"	2156	1200
H4E3B2	2 x 40"	2156	1200
H4E2B3	3 x 40"	3172	2200
H4E3B3	3 x 40"	3172	2200
H4E2B4	4 x 40"	4268	1600x2
H4E3B4	4 x 40"	4268	1600x2
H4E2B5	5 x 40"	5284	2300x2
H4E3B5	5 x 40"	5284	2300x2
H4E2B6	6 x 40"	6300	2700x2
H4E3B6	6 x 40"	6300	2700x2

Certificati	Produttore	Settori
DM174-2004 CE	<b>MWG</b>	Industriale



## Vessels 4" End Port Serie 450 E-4

- Corpo vessel in resina epossidica rinforzata con fibre di vetro;
- Finitura esterna con verniciatura poliuretanicca di colore bianco resistente ai raggi UVA;
- End-cap in ABS, con collegamento diretto alla membrana D.75";
- Pressione di esercizio massima 450 psi (31 bar);
- Conformi alla Direttiva Europea 2014/68/UE per recipienti a pressione (PED);
- Costruiti secondo le norme ASME, sezione X;
- Ciascun vessel è testato dal produttore a 1,5 volte la pressione massima di esercizio;
- Con attacchi permeato 1/2" BSPT F;
- Completi di staffe di fissaggio e selle (n. 2 pezzi da 1 a 3 elementi, n. 3 pezzi da 4 a 6 elementi).



Codice	Descrizione	Fam.	Sotto Fam.	Disp. Stock	
H4E2CV	RO VESSEL FRP 4" END-PORT 450 PSI 4021 1/2" BSPT F - 1/2" BSPT F	030	180	•	
H4E2C1	RO VESSEL FRP 4" END-PORT 450 PSI 4040 1/2" BSPT F - 1/2" BSPT F	030	180	•	
H4E3C1	RO VESSEL FRP 4" END-PORT 450 PSI 4040 3/4" BSPT F - 1/2" BSPT F	030	180	•	
H4E2C2	RO VESSEL FRP 4" END-PORT 450 PSI 2EL 1/2" BSPT F - 1/2" BSPT F	030	180	•	
H4E3C2	RO VESSEL FRP 4" END-PORT 450 PSI 2EL 3/4" BSPT F - 1/2" BSPT F	030	180	•	
H4E2C3	RO VESSEL FRP 4" END-PORT 450 PSI 3EL 1/2" BSPT F - 1/2" BSPT F	030	180	•	
H4E3C3	RO VESSEL FRP 4" END-PORT 450 PSI 3EL 3/4" BSPT F - 1/2" BSPT F	030	180	•	
H4E2C4	RO VESSEL FRP 4" END-PORT 450 PSI 4EL 1/2" BSPT F - 1/2" BSPT F	030	180		
H4E3C4	RO VESSEL FRP 4" END-PORT 450 PSI 4EL 3/4" BSPT F - 1/2" BSPT F	030	180		
H4E2C5	RO VESSEL FRP 4" END-PORT 450 PSI 5EL 1/2" BSPT F - 1/2" BSPT F	030	180		
H4E3C5	RO VESSEL FRP 4" END-PORT 450 PSI 5EL 3/4" BSPT F - 1/2" BSPT F	030	180		
H4E2C6	RO VESSEL FRP 4" END-PORT 450 PSI 6EL 1/2" BSPT F - 1/2" BSPT F	030	180		
H4E3C6	RO VESSEL FRP 4" END-PORT 450 PSI 6EL 3/4" BSPT F - 1/2" BSPT F	030	180		

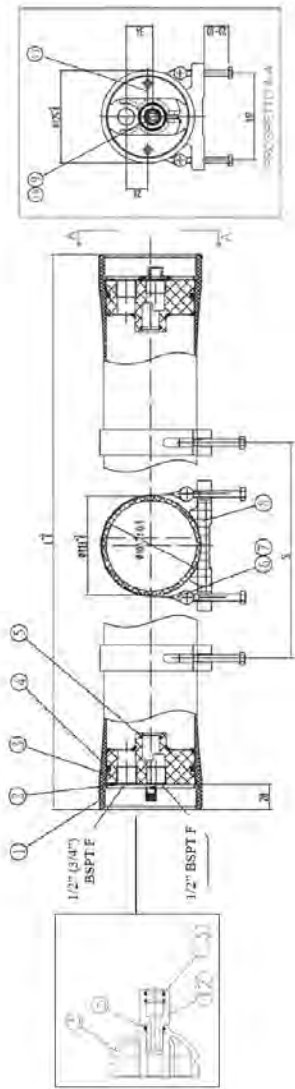
Codice	Numero Elementi	L (mm)	S (mm)
H4E2CV	1 x 21"	670	400
H4E2C1	1 x 40"	1152	600
H4E3C1	1 x 40"	1152	600
H4E2C2	2 x 40"	2168	1200
H4E3C2	2 x 40"	2168	1200
H4E2C3	3 x 40"	3184	2200
H4E3C3	3 x 40"	3184	2200
H4E2C4	4 x 40"	4280	1600x2
H4E3C4	4 x 40"	4280	1600x2
H4E2C5	5 x 40"	5296	2300x2
H4E3C5	5 x 40"	5296	2300x2
H4E2C6	6 x 40"	6312	2700x2
H4E3C6	6 x 40"	6312	2700x2

Certificati	Produttore	Settori
DM174-2004 CE	<b>MWG</b>	Industriale



## Parti di ricambio Vessels 4" End Port Serie 300/450 PSI

### Ricambi



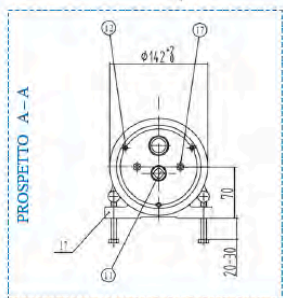
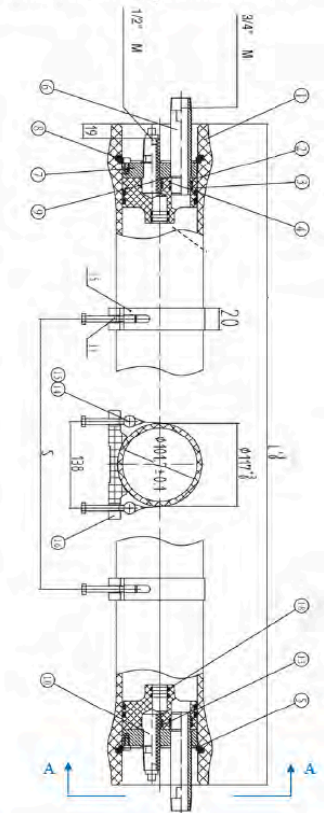
Codice	Descrizione	Fam.	Sotto Fam.	Disp. Stock	
H4R041	4" MPV SEEGER IN AISI 304 FOR 300-450 PSI	030	180	•	
H4R401	4" MPV END PLATE ABS- PP 1/2" BSPTF + FCP 1/2" BSPTF END PORT 300-450PSI	030	180	•	
H4R403	4" MPV END PLATE ABS- PP 1/2" BSPTF + FCP 3/4" BSPTF END PORT 300-450PSI	030	180	•	
H4R107	4" MPV HEAD SEAL IN EPDM FOR 300	030	180	•	
H2R101	2,5" & 4" MPV ADAPTER SEAL IN EPDM FOR 300	030	180	•	
H4R003	4" MPV STRAP FOR 300-450 PSI L=265 mm	030	180	•	
H4R001	4" MPV SADDLE FOR 300-1200 PSI	030	180	•	
H4R081	4" MPV PLUG IN ABS FOR 300-450 PSI	030	180	•	
H4R101	4" MPV O-RING IN EPDM OF PLUG 300-450 PSI	030	180	•	
H4R209	4" MPV SEEGER SCREW M6x14 IN AISI 304 FOR 300-450 PSI	030	180	•	
H4R601	4" MPV ADAPTER IN ABS FOR END/SIDE P 300-450 PSI + 600-1000-1200 END P	030	180	•	
H2R101	2,5" & 4" MPV ADAPTER SEAL IN EPDM FOR 300	030	180	•	

Rif.N.	Codice	Q.tà	Materiale	Note
2	H4R041	4	AISI 304	
3 + 5	H4R401	2	ABS	1/2" 1/2"
3 + 5	H4R403	2	ABS	3/4" 1/2"
4	H4R107	2	EPDM	90 x 5,3
5	H2R101	2	EPDM	19 x 2,65
6 + 7	H4R003	2-3	AISI 304 e gomma	
8	H4R001	2-3	Gomma	
9	H4R081	1	ABS	
10	H4R101	1	EPDM	23,6 x 3,55
11	H4R209	4	AISI 304	M6 x 14
12 + 13	H4R601	2	ABS	
13	H2R101	4	EPDM	19 x 2,65





## Vessels 4" End Port Serie 600 E-4



- Corpo vessel in resina epossidica rinforzata con fibre di vetro;
- Finitura esterna con verniciatura poliuretanica di colore bianco resistente ai raggi UVA;
- Completi di adattatori 0,75";
- Pressione di esercizio massima 600 psi (41 bar);
- Conformi alla Direttiva Europea 2014/68/UE per recipienti a pressione (PED);
- Costruiti secondo le norme ASME, sezione X;
- Ciascun vessel è testato dal produttore a 1,5 volte la pressione massima di esercizio;
- Con attacchi alimento/concentrato 3/4" BSPT M, in acciaio super duplex AISI 2507;
- Con attacchi permeato 1/2" BSPT M;
- Completi di staffe di fissaggio e selle (n. 2 pezzi da 1 a 3 elementi, n. 3 pezzi da 4 a 6 elementi).

Codice	Descrizione	Fam.	Sotto Fam.	Disp. Stock	
H4E4DV	RO VESSEL FRP 4" END-PORT 600 PSI 4021 3/4" BSPT M - 1/2" BSPT M	030	180	•	
H4E4D1	RO VESSEL FRP 4" END-PORT 600 PSI 4040 3/4" BSPT M - 1/2" BSPT M	030	180	•	
H4E4D2	RO VESSEL FRP 4" END-PORT 600 PSI 2EL 3/4" BSPT M - 1/2" BSPT M	030	180		
H4E4D3	RO VESSEL FRP 4" END-PORT 600 PSI 3EL 3/4" BSPT M - 1/2" BSPT M	030	180		
H4E4D4	RO VESSEL FRP 4" END-PORT 600 PSI 4EL 3/4" BSPT M - 1/2" BSPT M	030	180		

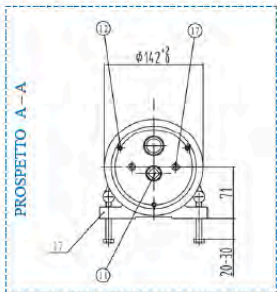
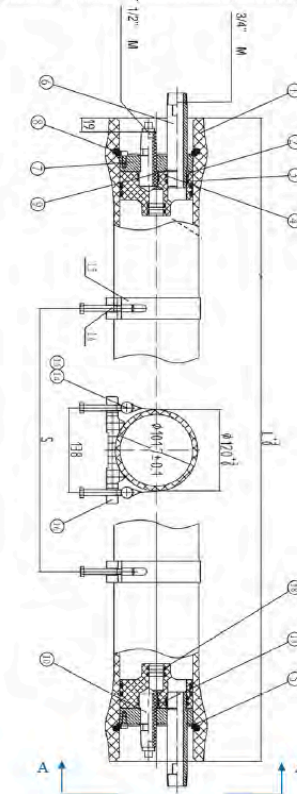
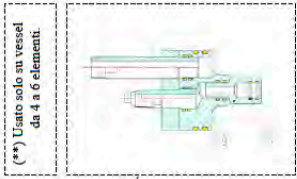
Codice	Numero Elementi	L (mm)	S (mm)
H4E4DV	1 x 21"	762	400
H4E4D1	1 x 40"	1244	600
H4E4D2	2 x 40"	2260	1200
H4E4D3	3 x 40"	3276	2200
H4E4D4	4 x 40"	4372	1600 x 2

Certificati	Produttore	Settori
DM174-2004 CE	<b>MWG</b>	Industriale





## Vessels 4" End Port Serie 1000 E-4



- Corpo vessel in resina epossidica rinforzata con fibre di vetro;
- Finitura esterna con verniciatura poliuretana di colore bianco resistente ai raggi UVA;
- Completi di adattatori 0,75";
- Pressione di esercizio massima 1000 psi (69 bar);
- Conformi alla Direttiva Europea 2014/68/UE per recipienti a pressione (PED);
- Costruiti secondo le norme ASME, sezione X;
- Conformi al D.M. n.174 del 06/04/2004 per materiali idonei al contatto con acque destinate al consumo umano;
- Ciascun vessel è testato dal produttore a 1,5 volte la pressione massima di esercizio;
- Con attacchi alimento/concentrato 3/4" BSPT M, in acciaio super duplex AISI 2507;
- Con attacchi permeato 1/2" BSPT M;
- Completi di staffe di fissaggio e selle (n. 2 pezzi da 1 a 3 elementi, n. 3 pezzi da 4 a 6 elementi).

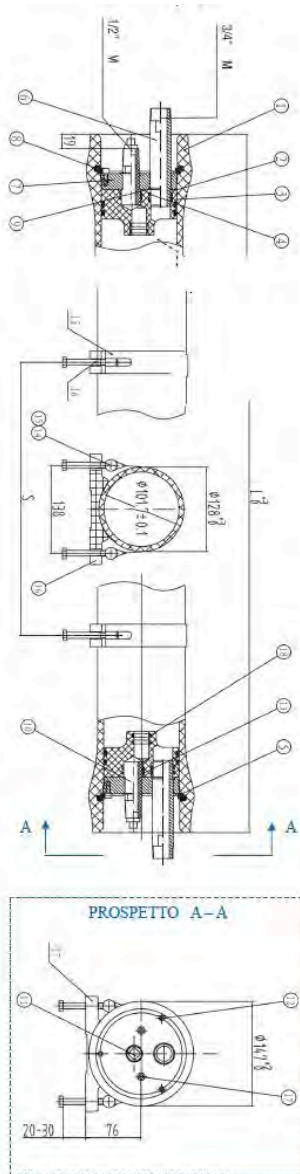
Codice	Descrizione	Fam.	Sotto Fam.	Disp. Stock	
H4E4GV	RO VESSEL FRP 4" END-PORT 1000 PSI 4021 3/4" BSPT M - 1/2" BSPT M	030	180	•	
H4E4G1	RO VESSEL FRP 4" END-PORT 1000 PSI 4040 3/4" BSPT M - 1/2" BSPT M	030	180	•	
H4E4G2	RO VESSEL FRP 4" END-PORT 1000 PSI 2EL 3/4" BSPT M - 1/2" BSPT M	030	180	•	
H4E4G3	RO VESSEL FRP 4" END-PORT 1000 PSI 3EL 3/4" BSPT M - 1/2" BSPT M	030	180	•	
H4E4G4	RO VESSEL FRP 4" END-PORT 1000 PSI 4EL 3/4" BSPT M - 1/2" BSPT M	030	180		
H4E4G5	RO VESSEL FRP 4" END-PORT 1000 PSI 5EL 3/4" BSPT M - 1/2" BSPT M	030	180		
H4E4G6	RO VESSEL FRP 4" END-PORT 1000 PSI 6EL 3/4" BSPT M - 1/2" BSPT M	030	180		

Codice	Numero Elementi	L (mm)	S (mm)
H4E4GV	1 x 21"	762	400
H4E4G1	1 x 40"	1244	600
H4E4G2	2 x 40"	2260	1200
H4E4G3	3 x 40"	3276	2200
H4E4G4	4 x 40"	4372	1600 x 2
H4E4G5	5 x 40"	5388	2300 x 2
H4E4G6	6 x 40"	6404	2700 x 2

Certificati	Produttore	Settori
DM174-2004 CE	<b>MWG</b>	Industriale



## Vessels 4" End Port Serie 1200 E-4



- Corpo vessel in resina epossidica rinforzata con fibre di vetro;
- Finitura esterna con verniciatura poliuretanicca di colore bianco resistente ai raggi UVA;
- Completi di adattatori 0,75";
- Pressione di esercizio massima 1200 psi (83 bar);
- Conformi alla Direttiva Europea 2014/68/UE per recipienti a pressione (PED);
- Costruiti secondo le norme ASME, sezione X;
- Ciascun vessel è testato dal produttore a 1,5 volte la pressione massima di esercizio;
- Con attacchi alimento/concentrato 3/4" BSPT M, in acciaio super duplex AISI 2507;
- Con attacchi permeato 1/2" BSPT M;
- Completi di staffe di fissaggio e selle (n. 2 pezzi da 1 a 3 elementi, n. 3 pezzi da 4 a 6 elementi).

Codice	Descrizione	Fam.	Sotto Fam.	Disp. Stock	
H4E4H1	RO VESSEL FRP 4" END-PORT 1200 PSI 4040 3/4" BSPT M - 1/2" BSPT M	030	180	•	
H4E4H2	RO VESSEL FRP 4" END-PORT 1200 PSI 2EL 3/4" BSPT M - 1/2" BSPT M	030	180	•	
H4E4H3	RO VESSEL FRP 4" END-PORT 1200 PSI 3EL 3/4" BSPT M - 1/2" BSPT M	030	180	•	
H4E4H4	RO VESSEL FRP 4" END-PORT 1200 PSI 4EL 3/4" BSPT M - 1/2" BSPT M	030	180		
H4E4H5	RO VESSEL FRP 4" END-PORT 1200 PSI 5EL 3/4" BSPT M - 1/2" BSPT M	030	180		
H4E4H6	RO VESSEL FRP 4" END-PORT 1200 PSI 6EL 3/4" BSPT M - 1/2" BSPT M	030	180		

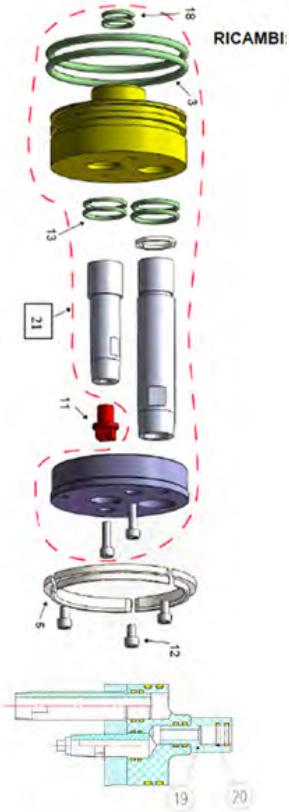
Codice	Numero Elementi	L (mm)	S (mm)
H4E4H1	1 x 40"	1244	600
H4E4H2	2 x 40"	2260	1200
H4E4H3	3 x 40"	3276	2200
H4E4H4	4 x 40"	4372	1600 x 2
H4E4H5	5 x 40"	5388	2300 x 2
H4E4H6	6 x 40"	6404	2700 x 2

Certificati	Produttore	Settori
DM174-2004 CE	<b>MWG</b>	Industriale



## Parti di ricambio Vessels 4" End Port Serie 600/1000/1200 psi

Ricambi



Codice	Descrizione	Fam.	Sotto Fam.	Disp. Stock	
H4R107	4" MPV HEAD SEAL IN EPDM FOR 300	030	180	•	
H4R045	4" MPV LOCKING KIT SEGMENT (3PCS) IN AISI 316 FOR 600-1200 PSI	030	180	•	
H4R083	4" MPV PLUG IN ABS FOR 600-1200 PSI	030	180	•	
H4R205	4" MPV SECURING SCREW M6X20 IN AISI 304 FOR 600-1200 PSI	030	180	•	
H4R111	4" MPV PERMEATE PORT O-RING IN EPDM	030	180	•	
H4R005	4" MPV STRAP FOR 600-1000 PSI L=280 mm	030	180	•	
H4R001	4" MPV SADDLE FOR 300-1200 PSI	030	180	•	
H2R101	2,5" & 4" MPV ADAPTER SEAL IN EPDM FOR 300	030	180	•	
H4R601	4" MPV ADAPTER IN ABS FOR END/SIDE P 300-450 PSI + 600-1000-1200 END P	030	180	•	
H2R101	2,5" & 4" MPV ADAPTER SEAL IN EPDM FOR 300	030	180	•	
H4R707	4" MPV HEAD ASSEMBLY END PORT 600-1000-1200 PSI	030	180	•	

Rif.N.	Codice	Q.tà	Materiale	Note
3	H4R107	4	EPDM	90 x 5,3
5	H4R045	2	AISI 316	
11	H4R083	1	ABS	
12	H4R205	6	AISI 304	M6 x 20
13	H4R111	4	EPDM	25 x 2,65
14 + 15	H4R005	2-3	AISI 304 e gomma	
16	H4R001	2-3	Gomma	
18	H2R101	4	EPDM	19 x 2,65
19 + 20	H4R601	2	ABS	
20	H2R101	4	EPDM	19 x 2,65
21	H4R707	2		



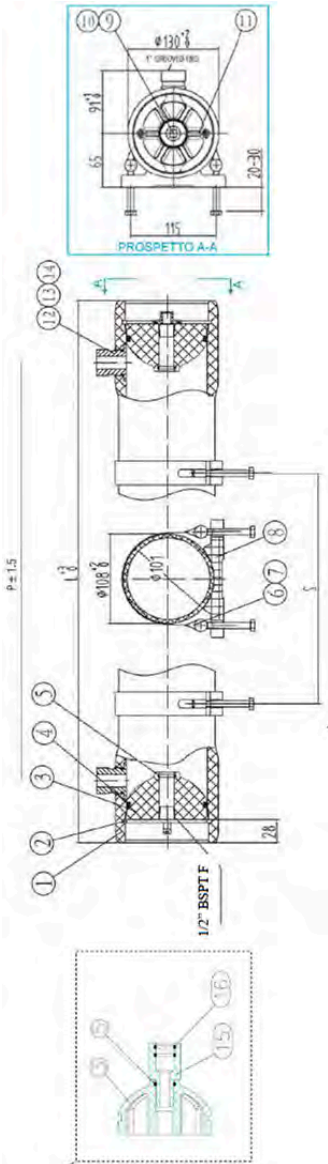
## Vessels 4" Side Port Serie 300 S-4

- Corpo vessel in resina epossidica rinforzata con fibre di vetro;
- Finitura esterna con verniciatura poliuretanic di colore bianco resistente ai raggi UVA;
- Con collegamento diretto alla membrana D.75"; - Pressione di esercizio massima 300 psi (21 bar);
- Conformi a Direttiva Europea 2014/68/UE, recipienti pressione (PED); Costruiti secondo le norme ASME, sezione X;
- Ciascun vessel è testato dal produttore a 1,5 volte la pressione massima di esercizio;
- Con attacchi alimento/concentrato 1" Victaulic, con orientamento 0° o 180°; - Con attacchi permeato 1/2" BSPT F;
- Completi di staffe di fissaggio e selle (n. 2 pezzi da 1 a 3 elementi, n. 3 pezzi da 4 a 6 elementi).

Codice	Descrizione	Fam.	Sotto Fam.	Disp. Stock	
H410B1	RO VESSEL FRP 4" SIDE-PORT 300 PSI 4040 1C5C - 1/2" BSPT F	030	180		
H410B2	RO VESSEL FRP 4" SIDE-PORT 300 PSI 2EL 1C5C - 1/2" BSPT F	030	180		
H410B3	RO VESSEL FRP 4" SIDE-PORT 300 PSI 3EL 1C5C - 1/2" BSPT F	030	180		
H410B4	RO VESSEL FRP 4" SIDE-PORT 300 PSI 4EL 1C5C - 1/2" BSPT F	030	180		
H410B5	RO VESSEL FRP 4" SIDE-PORT 300 PSI 5EL 1C5C - 1/2" BSPT F	030	180		
H410B6	RO VESSEL FRP 4" SIDE-PORT 300 PSI 6EL 1C5C - 1/2" BSPT F	030	180		
H412B1	RO VESSEL FRP 4" SIDE-PORT 300 PSI 4040 1C7C - 1/2" BSPT F	030	180	•	
H412B2	RO VESSEL FRP 4" SIDE-PORT 300 PSI 2EL 1C7C - 1/2" BSPT F	030	180	•	
H412B3	RO VESSEL FRP 4" SIDE-PORT 300 PSI 3EL 1C7C - 1/2" BSPT F	030	180	•	
H412B4	RO VESSEL FRP 4" SIDE-PORT 300 PSI 4EL 1C7C - 1/2" BSPT F	030	180		
H412B5	RO VESSEL FRP 4" SIDE-PORT 300 PSI 5EL 1C7C - 1/2" BSPT F	030	180		
H412B6	RO VESSEL FRP 4" SIDE-PORT 300 PSI 6EL 1C7C - 1/2" BSPT F	030	180		

Codice	Numero Elementi	L (mm)	P (mm)	S (mm)	Orient.
H410B1	1 x 40"	1140	984	600	0°
H410B2	2 x 40"	2156	2000	1200	0°
H410B3	3 x 40"	3172	3016	2200	0°
H410B4	4 x 40"	4268	4112	1600 x 2	0°
H410B5	5 x 40"	5284	5128	2300 x 2	0°
H410B6	6 x 40"	6300	6144	2700 x 2	0°
H412B1	1 x 40"	1140	984	600	180°
H412B2	2 x 40"	2156	2000	1200	180°
H412B3	3 x 40"	3172	3016	2200	180°
H412B4	4 x 40"	4268	4112	1600 x 2	180°
H412B5	5 x 40"	5284	5128	2300 x 2	180°
H412B6	6 x 40"	6300	6144	2700 x 2	180°

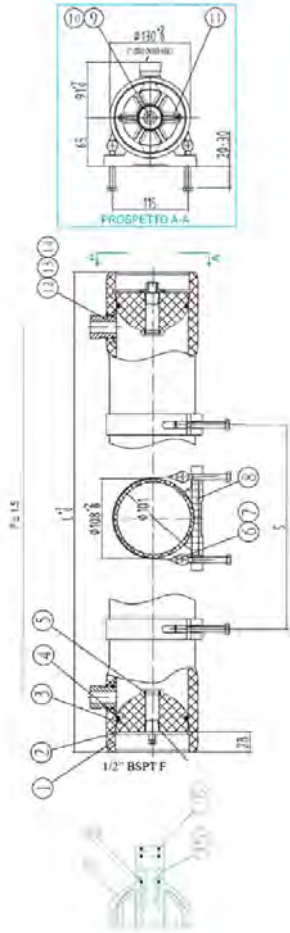
Certificati	Produttore	Settori
DM174-2004 CE	<b>MWG</b>	Industriale





## Vessels 4" Side Port Serie 300 S-4

### Ricambi



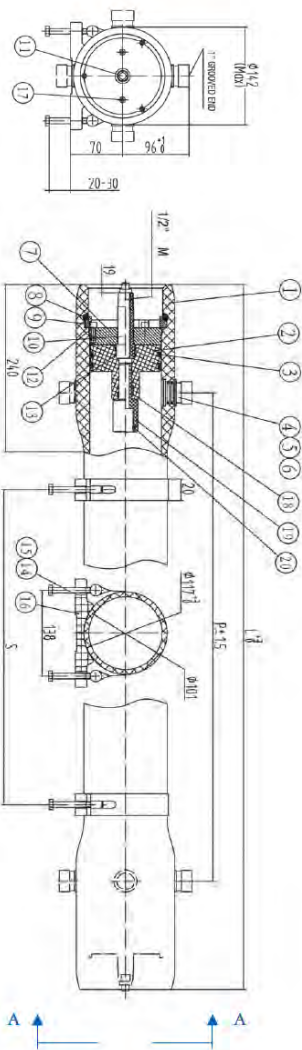
Codice	Descrizione	Fam.	Sotto Fam.	Disp. Stock	
H4R041	4" MPV SEEGER IN AISI 304 FOR 300-450 PSI	030	180	•	
H4R405	4" MPV END PLATE ABS WITH PERMEATE PORT 1/2"BSPT FOR SIDE PORT 300 PSI	030	180	•	
H4R107	4" MPV HEAD SEAL IN EPDM FOR 300	030	180	•	
H2R101	2,5" & 4" MPV ADAPTER SEAL IN EPDM FOR 300	030	180	•	
H4R003	4" MPV STRAP FOR 300-450 PSI L=265 mm	030	180	•	
H4R001	4" MPV SADDLE FOR 300-1200 PSI	030	180	•	
H4R081	4" MPV PLUG IN ABS FOR 300-450 PSI	030	180	•	
H4R101	4" MPV O-RING IN EPDM OF PLUG 300-450 PSI	030	180	•	
H4R209	4" MPV SEEGER SCREW M6x14 IN AISI 304 FOR 300-450 PSI	030	180	•	
H4R601	4" MPV ADAPTER IN ABS FOR END/SIDE P 300-450 PSI + 600-1000-1200 END P	030	180	•	
H2R101	2,5" & 4" MPV ADAPTER SEAL IN EPDM FOR 300	030	180	•	

Rif.N.	Codice	Q.tà	Materiale	Note
2	H4R041	4	AISI 31	
3 + 5	H4R405	2	ABS	
4	H4R107	2	EPDM	90 x 5,3
5	H2R101	2	EPDM	19 x 2,65
6 + 7	H4R003	2-3	AISI 304 e gomma	
8	H4R001	2-3	Gomma	
9	H4R081	1	ABS	
10	H4R101	1	EPDM	23,6 x 3,55
11	H4R209	4	AISI 304	M6 x 14
15 + 16	H4R601	2	ABS	
16	H2R101	4	EPDM	19 x 2,65



## Vessels 4" Side Port Serie 600 S-4

PROSPETTO A-A



- Corpo vessel in resina epossidica rinforzata con fibre di vetro;
- Finitura esterna con verniciatura poliuretanic di colore bianco resistente ai raggi UVA;
- Con collegamento diretto alla membrana D.75"; - Pressione di esercizio massima 600 psi (41 bar);
- Conformi a Direttiva Europea 2014/68/UE recipienti a pressione (PED); Costruiti secondo norme ASME, sezione X;
- Ciascun vessel è testato dal produttore a 1,5 volte la pressione massima di esercizio;
- Con attacchi alimento/concentrato 1" Victaulic, con orientamento 0° o 180°, in acciaio super duplex AISI 2507;
- Con attacchi permeato 1/2" BSPT M;
- Completi di staffe di fissaggio e selle (n. 2 pezzi da 1 a 3 elementi, n. 3 pezzi da 4 a 6 elementi).

Codice	Descrizione	Fam.	Sotto Fam.	Disp. Stock	
H410D1	RO VESSEL FRP 4" SIDE-PORT 600 PSI 4040 1C5C - 1/2" BSPT M	030	180		
H410D2	RO VESSEL FRP 4" SIDE-PORT 600 PSI 2EL 1C5C - 1/2" BSPT M	030	180		
H410D3	RO VESSEL FRP 4" SIDE-PORT 600 PSI 3EL 1C5C - 1/2" BSPT M	030	180		
H410D4	RO VESSEL FRP 4" SIDE-PORT 600 PSI 4EL 1C5C - 1/2" BSPT M	030	180		
H410D5	RO VESSEL FRP 4" SIDE-PORT 600 PSI 5EL 1C5C - 1/2" BSPT M	030	180		
H410D6	RO VESSEL FRP 4" SIDE-PORT 600 PSI 6EL 1C5C - 1/2" BSPT M	030	180		
H412D1	RO VESSEL FRP 4" SIDE-PORT 600 PSI 4040 1C7C - 1/2" BSPT M	030	180	•	
H412D2	RO VESSEL FRP 4" SIDE-PORT 600 PSI 2EL 1C7C - 1/2" BSPT M	030	180	•	
H412D3	RO VESSEL FRP 4" SIDE-PORT 600 PSI 3EL 1C7C - 1/2" BSPT M	030	180	•	
H412D4	RO VESSEL FRP 4" SIDE-PORT 600 PSI 4EL 1C7C - 1/2" BSPT M	030	180		
H412D5	RO VESSEL FRP 4" SIDE-PORT 600 PSI 5EL 1C7C - 1/2" BSPT M	030	180		
H412D6	RO VESSEL FRP 4" SIDE-PORT 600 PSI 6EL 1C7C - 1/2" BSPT M	030	180		

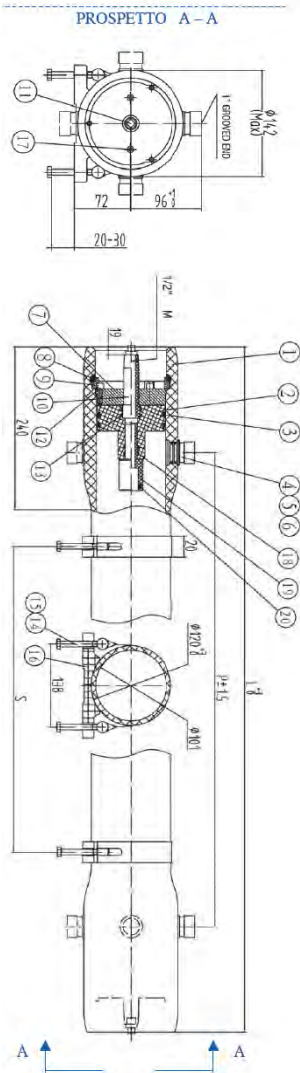
Codice	Numero Elementi	L (mm)	P (mm)	S (mm)	Orient.
H410D1	1 x 40"	1364	1036	600	0°
H410D2	2 x 40"	2380	2052	1200	0°
H410D3	3 x 40"	3396	3068	2200	0°
H410D4	4 x 40"	4412	4084	1600 x 2	0°
H410D5	5 x 40"	5428	5100	2300 x 2	0°
H410D6	6 x 40"	6444	6116	2700 x 2	0°
H412D1	1 x 40"	1364	1036	600	180°
H412D2	2 x 40"	2380	2052	1200	180°
H412D3	3 x 40"	3396	3068	2200	180°
H412D4	4 x 40"	4412	4084	1600 x 2	180°
H412D5	5 x 40"	5428	5100	2300 x 2	180°
H412D6	6 x 40"	6444	6116	2700 x 2	180°

Certificati	Produttore	Settori
DM174-2004 CE	<b>MWG</b>	Industriale



## Vessels 4" Side Port Serie 1000 S-4

- Corpo vessel in resina epossidica rinforzata con fibre di vetro;
- Finitura esterna con verniciatura poliuretanic di colore bianco resistente ai raggi UVA;
- Con collegamento diretto alla membrana D.75";
- Pressione di esercizio massima 1000 psi (69 bar);
- Conformi a Direttiva Europea 2014/68/UE recipienti a pressione (PED); Costruiti secondo norme ASME, sezione X;
- Ciascun vessel è testato dal produttore a 1,5 volte la pressione massima di esercizio;
- Con attacchi alimento/concentrato 1" Victaulic, con orientamento 0° o 180°, in acciaio super duplex AISI 2507;
- Con attacchi permeato 1/2" BSPT M;
- Completi di staffe di fissaggio e selle (n. 2 pezzi da 1 a 3 elementi, n. 3 pezzi da 4 a 6 elementi).



Codice	Descrizione	Fam.	Sotto Fam.	Disp. Stock	
H410G1	RO VESSEL FRP 4" SIDE-PORT 1000 PSI 4040 1C5C - 1/2" BSPT M	030	180		
H410G2	RO VESSEL FRP 4" SIDE-PORT 1000 PSI 2EL 1C5C - 1/2" BSPT M	030	180		
H410G3	RO VESSEL FRP 4" SIDE-PORT 1000 PSI 3EL 1C5C - 1/2" BSPT M	030	180		
H410G4	RO VESSEL FRP 4" SIDE-PORT 1000 PSI 4EL 1C5C - 1/2" BSPT M	030	180		
H410G5	RO VESSEL FRP 4" SIDE-PORT 1000 PSI 5EL 1C5C - 1/2" BSPT M	030	180		
H410G6	RO VESSEL FRP 4" SIDE-PORT 1000 PSI 6EL 1C5C - 1/2" BSPT M	030	180		
H412G1	RO VESSEL FRP 4" SIDE-PORT 1000 PSI 4040 1C7C - 1/2" BSPT M	030	180	•	
H412G2	RO VESSEL FRP 4" SIDE-PORT 1000 PSI 2EL 1C7C - 1/2" BSPT M	030	180	•	
H412G3	RO VESSEL FRP 4" SIDE-PORT 1000 PSI 3EL 1C7C - 1/2" BSPT M	030	180	•	
H412G4	RO VESSEL FRP 4" SIDE-PORT 1000 PSI 4EL 1C7C - 1/2" BSPT M	030	180		
H412G5	RO VESSEL FRP 4" SIDE-PORT 1000 PSI 5EL 1C7C - 1/2" BSPT M	030	180		
H412G6	RO VESSEL FRP 4" SIDE-PORT 1000 PSI 6EL 1C7C - 1/2" BSPT M	030	180		

Codice	Numero Elementi	L (mm)	P (mm)	S (mm)	Orient.
H410G1	1 x 40"	1364	1036	600	0°
H410G2	2 x 40"	2380	2052	1200	0°
H410G3	3 x 40"	3396	3068	2200	0°
H410G4	4 x 40"	4412	4084	1600 x 2	0°
H410G5	5 x 40"	5428	5100	2300 x 2	0°
H410G6	6 x 40"	6444	6116	2700 x 2	0°
H412G1	1 x 40"	1364	1036	600	180°
H412G2	2 x 40"	2380	2052	1200	180°
H412G3	3 x 40"	3396	3068	2200	180°
H412G4	4 x 40"	4412	4084	1600 x 2	180°
H412G5	5 x 40"	5428	5100	2300 x 2	180°
H412G6	6 x 40"	6444	6116	2700 x 2	180°

Certificati	Produttore	Settori
DM174-2004 CE	<b>MWG</b>	Industriale





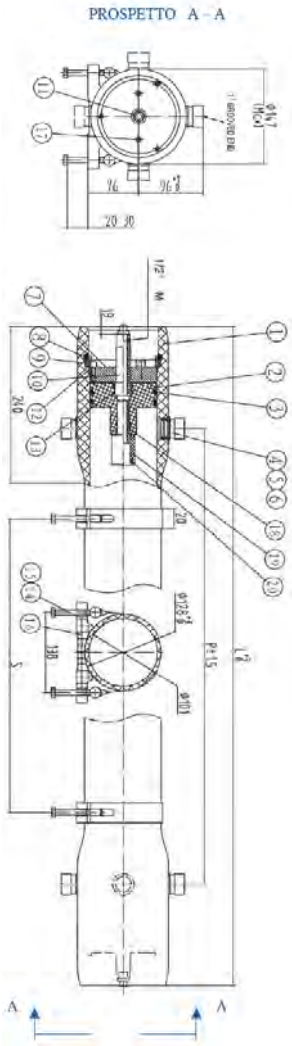
## Vessels 4" Side Port Serie 1200 S-4

- Corpo vessel in resina epossidica rinforzata con fibre di vetro;
- Finitura esterna con verniciatura poliuretanic di colore bianco resistente ai raggi UVA;
- Con collegamento diretto alla membrana D.75"; - Pressione di esercizio massima 1200 psi (83 bar);
- Conformi a Direttiva Europea 2014/68/UE recipienti a pressione (PED); Costruiti secondo norme ASME, sezione X;
- Ciascun vessel è testato dal produttore a 1,5 volte la pressione massima di esercizio;
- Con attacchi alimento/concentrato 1" Victaulic, con orientamento 0° o 180°, in acciaio super duplex AISI 2507;
- Con attacchi permeato 1/2" BSPT M;
- Completi di staffe di fissaggio e selle (n. 2 pezzi da 1 a 3 elementi, n. 3 pezzi da 4 a 6 elementi).

Codice	Descrizione	Fam.	Sotto Fam.	Disp. Stock	
H410H1	RO VESSEL FRP 4" SIDE-PORT 1200 PSI 4040 1C5C - 1/2" BSPT M	030	180		
H410H2	RO VESSEL FRP 4" SIDE-PORT 1200 PSI 2EL 1C5C - 1/2" BSPT M	030	180		
H410H3	RO VESSEL FRP 4" SIDE-PORT 1200 PSI 3EL 1C5C - 1/2" BSPT M	030	180		
H410H4	RO VESSEL FRP 4" SIDE-PORT 1200 PSI 4EL 1C5C - 1/2" BSPT M	030	180		
H410H5	RO VESSEL FRP 4" SIDE-PORT 1200 PSI 5EL 1C5C - 1/2" BSPT M	030	180		
H410H6	RO VESSEL FRP 4" SIDE-PORT 1200 PSI 6EL 1C5C - 1/2" BSPT M	030	180		
H412H1	RO VESSEL FRP 4" SIDE-PORT 1200 PSI 4040 1C7C - 1/2" BSPT M	030	180	•	
H412H2	RO VESSEL FRP 4" SIDE-PORT 1200 PSI 2EL 1C7C - 1/2" BSPT M	030	180	•	
H412H3	RO VESSEL FRP 4" SIDE-PORT 1200 PSI 3EL 1C7C - 1/2" BSPT M	030	180	•	
H412H4	RO VESSEL FRP 4" SIDE-PORT 1200 PSI 4EL 1C7C - 1/2" BSPT M	030	180		
H412H5	RO VESSEL FRP 4" SIDE-PORT 1200 PSI 5EL 1C7C - 1/2" BSPT M	030	180		
H412H6	RO VESSEL FRP 4" SIDE-PORT 1200 PSI 6EL 1C7C - 1/2" BSPT M	030	180		

Codice	Numero Elementi	L (mm)	P (mm)	S (mm)	Orient.
H410H1	1 x 40"	1364	1036	600	0°
H410H2	2 x 40"	2380	2052	1200	0°
H410H3	3 x 40"	3396	3068	2200	0°
H410H4	4 x 40"	4412	4084	1600 x 2	0°
H410H5	5 x 40"	5428	5100	2300 x 2	0°
H410H6	6 x 40"	6444	6116	2700 x 2	0°
H412H1	1 x 40"	1364	1036	600	180°
H412H2	2 x 40"	2380	2052	1200	180°
H412H3	3 x 40"	3396	3068	2200	180°
H412H4	4 x 40"	4412	4084	1600 x 2	180°
H412H5	5 x 40"	5428	5100	2300 x 2	180°
H412H6	6 x 40"	6444	6116	2700 x 2	180°

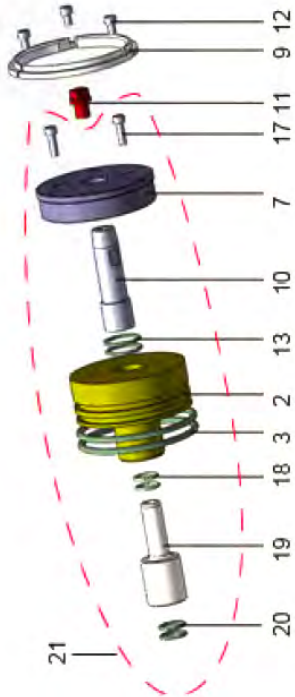
Certificati	Produttore	Settori
DM174-2004 CE	<b>MWG</b>	Industriale





## Parti di Ricambio Vessel 4" Side Port 600-1000-1200 Psi

### Ricambi

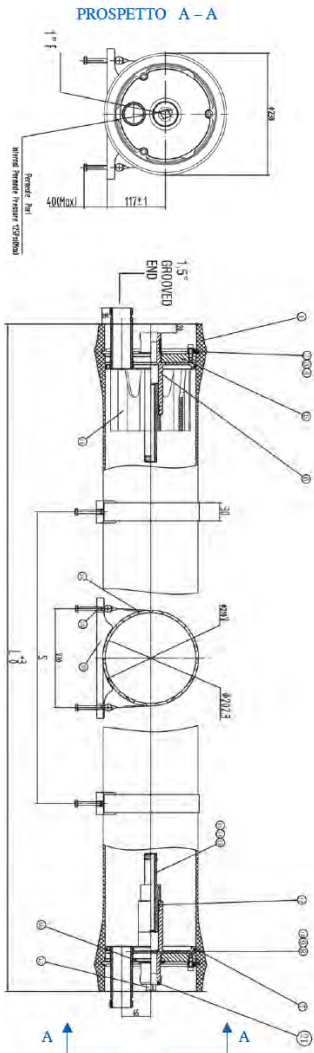


Codice	Descrizione	Fam.	Sotto Fam.	Disp. Stock	
H4R107	4" MPV HEAD SEAL IN EPDM FOR 300	030	180	•	
H4R045	4" MPV LOCKING KIT SEGMENT (3PCS) IN AISI 316 FOR 600-1200 PSI	030	180	•	
H4R083	4" MPV PLUG IN ABS FOR 600-1200 PSI	030	180	•	
H4R205	4" MPV SECURING SCREW M6X20 IN AISI 304 FOR 600-1200 PSI	030	180	•	
H4R111	4" MPV PERMEATE PORT O-RING IN EPDM	030	180	•	
H4R005	4" MPV STRAP FOR 600-1000 PSI L=280 mm	030	180	•	
H4R001	4" MPV SADDLE FOR 300-1200 PSI	030	180	•	
H4R113	4" MPV O-RING OF SEALING PLATE	030	180	•	
H4R603	4" MPV ADAPTER IN ABS FOR SIDE PORT 600-1000-1200 PSI	030	180	•	
H2R101	2,5" & 4" MPV ADAPTER SEAL IN EPDM FOR 300	030	180	•	
H4R717	4" MPV HEAD ASSEMBLY SIDE PORT 600-1000-1200 PSI	030	180	•	

Rif.N.	Codice	Q.tà	Materiale	Note
3	H4R107	4	EPDM	90 x 5,3
9	H4R045	2	AISI 316	
11	H4R083	1	ABS	
12	H4R205	6	AISI 304	M6 x 20
13	H4R111	4	EPDM	25 x 2,65
Non Visual	H4R005	2 - 3	AISI 304 e gomma	
Non Visual	H4R001	2 - 3	Gomma	
18	H4R113	4	EPDM	17 x 2,65
19 + 20	H4R603	2	ABS	
20	H2R101	4	EPDM	19 x 2,65
21	H4R717	2		



## Vessels 8" End Port Serie 300 E-8



- Corpo vessel in resina epossidica rinforzata con fibre di vetro;
- Finitura esterna con verniciatura poliuretanica di colore bianco resistente ai raggi UVA;
- Conformi alla Direttiva Europea 2014/68/UE per recipienti a pressione (PED);
- Costruiti secondo le norme ASME, sezione X;
- Pressione di esercizio massima 300 psi (21 bar);
- Ciascun vessel è testato dal produttore a 1,5 volte la pressione massima di esercizio;
- Con attacchi alimento/concentrato 1 1/2" Victaulic in acciaio AISI 316;
- Con attacchi permeato 1" BSPT F;
- Completi di staffe di fissaggio e selle (n.2 pezzi da 1 a 3 elementi, n.3 pezzi da 4 a 7 elementi);
- Adattatori membrane 1,125" inclusi.

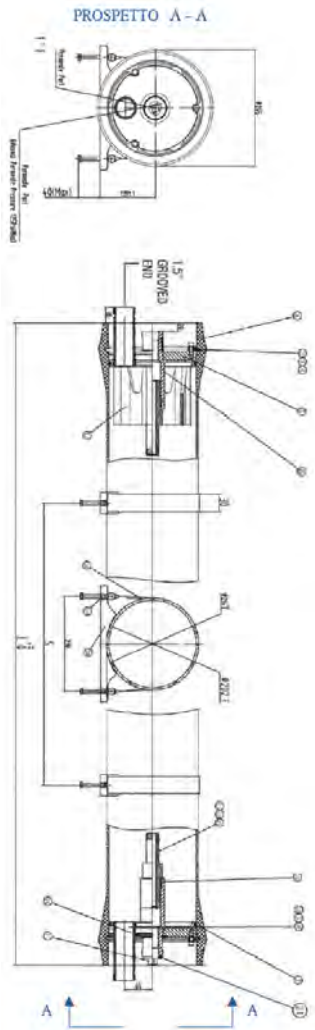
Codice	Descrizione	Fam.	Sotto Fam.	Disp. Stock	
H8E5B1	RO VESSEL FRP 8" END-PORT 300 PSI 1EL 1,5" VICT. - 1" BSPT F	035	180	•	
H8E5B2	RO VESSEL FRP 8" END-PORT 300 PSI 2EL 1,5" VICT. - 1" BSPT F	035	180	•	
H8E5B3	RO VESSEL FRP 8" END-PORT 300 PSI 3EL 1,5" VICT. - 1" BSPT F	035	180	•	
H8E5B4	RO VESSEL FRP 8" END-PORT 300 PSI 4EL 1,5" VICT. - 1" BSPT F	035	180	•	
H8E5B5	RO VESSEL FRP 8" END-PORT 300 PSI 5EL 1,5" VICT. - 1" BSPT F	035	180	•	
H8E5B6	RO VESSEL FRP 8" END-PORT 300 PSI 6EL 1,5" VICT. - 1" BSPT F	035	180	•	
H8E5B7	RO VESSEL FRP 8" END-PORT 300 PSI 7EL 1,5" VICT. - 1" BSPT F	035	180		

Codice	Numero Elementi	L (mm)	S (mm)
H8E5B1	1 x 40"	1498	700
H8E5B2	2 x 40"	2514	1460
H8E5B3	3 x 40"	3530	2080
H8E5B4	4 x 40"	4546	1600 x 2
H8E5B5	5 x 40"	5562	2000 x 2
H8E5B6	6 x 40"	6578	2360 x 2
H8E5B7	7 x 40"	7594	2860 x 2

Certificati	Produttore	Settori
DM174-2004 CE	<b>MWG</b>	Industriale



## Vessels 8" End Port Serie 450 E-8



- Corpo vessel in resina epossidica rinforzata con fibre di vetro;
- Finitura esterna con verniciatura poliuretanica di colore bianco resistente ai raggi UVA;
- Conformi alla Direttiva Europea 2014/68/UE per recipienti a pressione (PED);
- Costruiti secondo le norme ASME, sezione X;
- Pressione di esercizio massima 450 psi (31 bar);
- Ciascun vessel è testato dal produttore a 1,5 volte la pressione massima di esercizio;
- Con attacchi alimento/concentrato 1 1/2" Victaulic in acciaio AISI 316;
- Con attacchi permeato 1" BSPT F;
- Completi di staffe di fissaggio e selle (n.2 pezzi da 1 a 3 elementi, n.3 pezzi da 4 a 7 elementi);
- Adattatori membrane 1,125" inclusi.

Codice	Descrizione	Fam.	Sotto Fam.	Disp. Stock	
H8E5C1	RO VESSEL FRP 8" END-PORT 450 PSI 1EL 1,5" VICT. - 1" BSPT F	035	180	•	
H8E5C2	RO VESSEL FRP 8" END-PORT 450 PSI 2EL 1,5" VICT. - 1" BSPT F	035	180	•	
H8E5C3	RO VESSEL FRP 8" END-PORT 450 PSI 3EL 1,5" VICT. - 1" BSPT F	035	180	•	
H8E5C4	RO VESSEL FRP 8" END-PORT 450 PSI 4EL 1,5" VICT. - 1" BSPT F	035	180		
H8E5C5	RO VESSEL FRP 8" END-PORT 450 PSI 5EL 1,5" VICT. - 1" BSPT F	035	180		
H8E5C6	RO VESSEL FRP 8" END-PORT 450 PSI 6EL 1,5" VICT. - 1" BSPT F	035	180		
H8E5C7	RO VESSEL FRP 8" END-PORT 450 PSI 7EL 1,5" VICT. - 1" BSPT F	035	180		

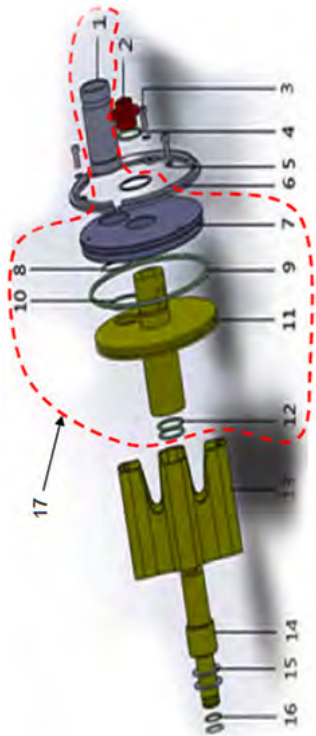
Codice	Numero Elementi	L (mm)	S (mm)
H8E5C1	1 x 40"	1498	700
H8E5C2	2 x 40"	2514	1460
H8E5C3	3 x 40"	3530	2080
H8E5C4	4 x 40"	4546	1600 x 2
H8E5C5	5 x 40"	5562	2000 x 2
H8E5C6	6 x 40"	6578	2360 x 2
H8E5C7	7 x 40"	7594	2860 x 2

Certificati	Produttore	Settori
DM174-2004 CE	<b>MWG</b>	Industriale



## Parti di Ricambio Vessel 8" End Port 300-450 Psi

### Ricambi

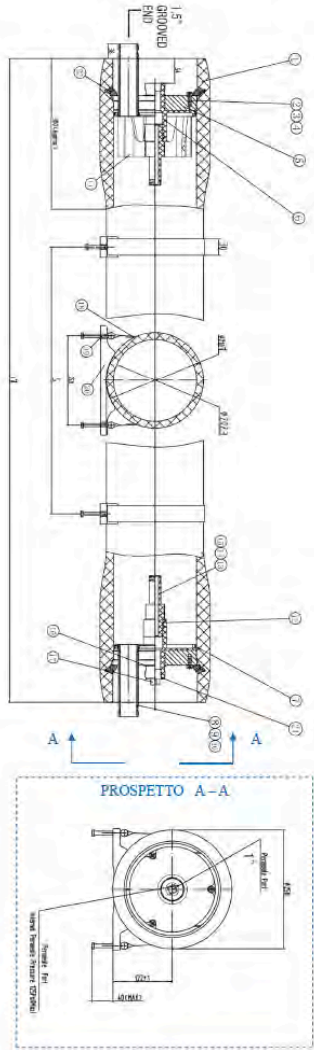


Codice	Descrizione	Fam.	Sotto Fam.	Disp. Stock	
H8R081	8" MPV PLUG IN ABS FOR 300-1200 PSI	035	180	•	
H8R203	8" MPV LOCKING SEGMENT SCREW IN AISI 304	035	180	•	
H8R081	8" MPV PLUG IN ABS FOR 300-1200 PSI	035	180	•	
H8R031	8" MPV SPRING PAD IN AISI 304 FOR LOCKING SEGMENT SCREW	035	180	•	
H8R041	8" MPV LOCKING SEGMENT IN AISI 304 FOR 300-450 PSI	035	180	•	
H8R107	8" MPV HEAD SEAL IN EPDM FOR 300	035	180	•	
H8R109	8" MPV FEED CONCENTRATE PORT SEAL IN EPDM FOR END PORT 300	035	180	•	
H8R111	8" MPV PWT SEAL IN EPDM FOR 300	035	180	•	
H8R061	8" MPV THRUST CONE IN ABS FOR END PORT 300-450 PSI	035	180	•	
H8R601	8" MPV 1,125" ADAPTER IN ABS FOR 300-450 PSI	035	180	•	
H8R651	8" MPV 1,125" ADAPTER PAD IN ABS	035	180	•	
H8R113	8" MPV 1,125" ADAPTER O-RING IN EPDM FOR 300	035	180	•	
H8R701	8" MPV HEAD ASSEMBLY END PORT 300 PSI	035	180	•	
H8R703	8" MPV HEAD ASSEMBLY END PORT 450 PSI	035	180	•	
H8R001	8" MPV SADDLE FOR 300-1200 PSI	035	180	•	
H8R005	8" MPV STRAP FOR 300-450 PSI L=530 MM	035	180	•	

Rif.N.	Codice	Materiale
2	H8R081	ABS
3	H8R203	AISI 304
4	H8R081	EPDM
5	H8R031	AISI 304
6	H8R041	AISI 304
9	H8R107	EPDM
10	H8R109	EPDM
12	H8R111	EPDM
13	H8R061	ABS
14 + 16	H8R601	ABS
15	H8R651	ABS
16	H8R113	EPDM
17	H8R701	
17	H8R703	
Non Visual	H8R001	Gomma
Non Visual	H8R005	AISI 304 Gomma



## Vessels 8" End Port Serie 600 E-8



- Corpo vessel in resina epossidica rinforzata con fibre di vetro;
- Finitura esterna con verniciatura poliuretanica di colore bianco resistente ai raggi UVA;
- Conformi alla Direttiva Europea 2014/68/UE per recipienti a pressione (PED);
- Costruiti secondo le norme ASME, sezione X;
- Pressione di esercizio massima 600 psi (41 bar);
- Ciascun vessel è testato dal produttore a 1,5 volte la pressione massima di esercizio;
- Con attacchi alimento/concentrato 1 1/2" Victaulic in acciaio super duplex AISI 2507;
- Con attacchi permeato 1" BSPT F;
- Completi di staffe di fissaggio e selle (n.2 pezzi da 1 a 3 elementi, n.3 pezzi da 4 a 7 elementi);
- Adattatori membrane 1,125" inclusi.

Codice	Descrizione	Fam.	Sotto Fam.	Disp. Stock	
H8E5D1	RO VESSEL FRP 8" END-PORT 600 PSI 1EL 1,5" VICT. - 1" BSPT F	035	180	•	
H8E5D2	RO VESSEL FRP 8" END-PORT 600 PSI 2EL 1,5" VICT. - 1" BSPT F	035	180	•	
H8E5D3	RO VESSEL FRP 8" END-PORT 600 PSI 3EL 1,5" VICT. - 1" BSPT F	035	180		
H8E5D4	RO VESSEL FRP 8" END-PORT 600 PSI 4EL 1,5" VICT. - 1" BSPT F	035	180		
H8E5D5	RO VESSEL FRP 8" END-PORT 600 PSI 5EL 1,5" VICT. - 1" BSPT F	035	180		
H8E5D6	RO VESSEL FRP 8" END-PORT 600 PSI 6EL 1,5" VICT. - 1" BSPT F	035	180		
H8E5D7	RO VESSEL FRP 8" END-PORT 600 PSI 7EL 1,5" VICT. - 1" BSPT F	035	180		

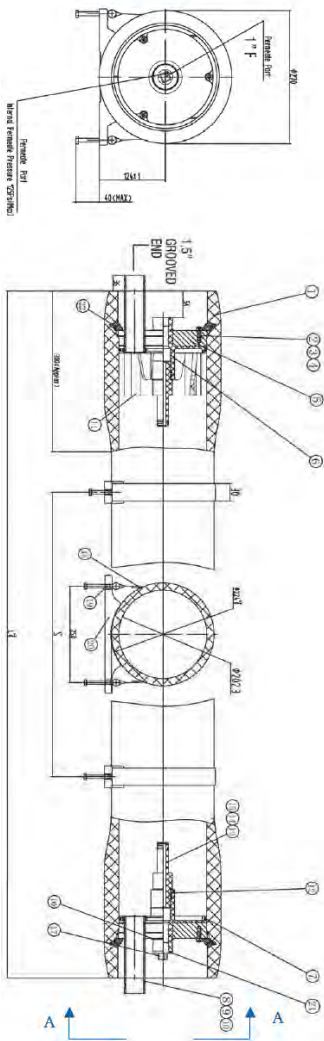
Codice	Numero Elementi	L (mm)	S (mm)
H8E5D1	1 x 40"	1514	700
H8E5D2	2 x 40"	2530	1460
H8E5D3	3 x 40"	3546	2080
H8E5D4	4 x 40"	4562	1600 x 2
H8E5D5	5 x 40"	5578	2000 x 2
H8E5D6	6 x 40"	6594	2360 x 2
H8E5D7	7 x 40"	7610	2860 x 2

Certificati	Produttore	Settori
DM174-2004 CE	<b>MWG</b>	Industriale



## Vessels 8" End Port Serie 1000 E-8

PROSPETTO A-A



- Corpo vessel in resina epossidica rinforzata con fibre di vetro;
- Finitura esterna con verniciatura poliuretanica di colore bianco resistente ai raggi UVA;
- Conformi alla Direttiva Europea 2014/68/UE per recipienti a pressione (PED);
- Costruiti secondo le norme ASME, sezione X;
- Pressione di esercizio massima 1000 psi (69 bar);
- Ciascun vessel è testato dal produttore a 1,5 volte la pressione massima di esercizio;
- Con attacchi alimento/concentrato 1 1/2" Victaulic in acciaio super duplex AISI 2507;
- Con attacchi permeato 1" BSPT F;
- Completati di staffe di fissaggio e selle (n.2 pezzi da 1 a 3 elementi, n.3 pezzi da 4 a 7 elementi);
- Adattatori membrane 1,125" inclusi.

Codice	Descrizione	Fam.	Sotto Fam.	Disp. Stock	
H8E5G1	RO VESSEL FRP 8" END-PORT 1000 PSI 1EL 1,5" VICT. - 1" BSPT F	035	180	•	
H8E5G2	RO VESSEL FRP 8" END-PORT 1000 PSI 2EL 1,5" VICT. - 1" BSPT F	035	180	•	
H8E5G3	RO VESSEL FRP 8" END-PORT 1000 PSI 3EL 1,5" VICT. - 1" BSPT F	035	180	•	
H8E5G4	RO VESSEL FRP 8" END-PORT 1000 PSI 4EL 1,5" VICT. - 1" BSPT F	035	180		
H8E5G5	RO VESSEL FRP 8" END-PORT 1000 PSI 5EL 1,5" VICT. - 1" BSPT F	035	180		
H8E5G6	RO VESSEL FRP 8" END-PORT 1000 PSI 6EL 1,5" VICT. - 1" BSPT F	035	180		
H8E5G7	RO VESSEL FRP 8" END-PORT 1000 PSI 7EL 1,5" VICT. - 1" BSPT F	035	180		

Codice	Numero Elementi	L (mm)	S (mm)
H8E5G1	1 x 40"	1514	700
H8E5G2	2 x 40"	2530	1460
H8E5G3	3 x 40"	3546	2080
H8E5G4	4 x 40"	4562	1600 x 2
H8E5G5	5 x 40"	5578	2000 x 2
H8E5G6	6 x 40"	6594	2360 x 2
H8E5G7	7 x 40"	7610	2860 x 2

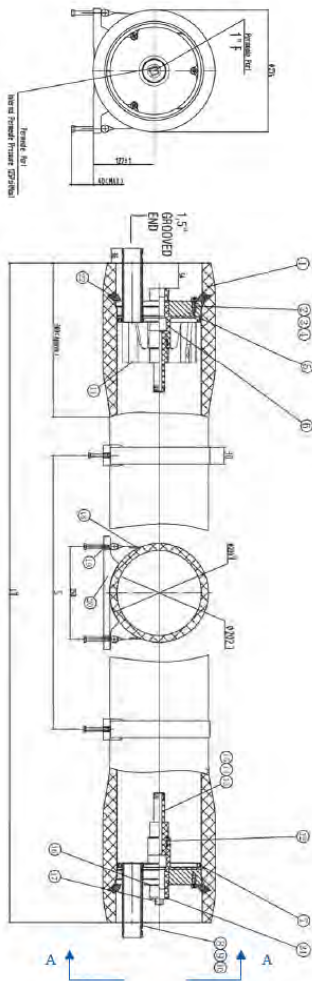
Certificati	Produttore	Settori
DM174-2004 CE	<b>MWG</b>	Industriale





## Vessels 8" End Port Serie 1200 E-8

PROSPETTO A-A



- Corpo vessel in resina epossidica rinforzata con fibre di vetro;
- Finitura esterna con verniciatura poliuretanica di colore bianco resistente ai raggi UVA;
- Conformi alla Direttiva Europea 2014/68/UE per recipienti a pressione (PED);
- Costruiti secondo le norme ASME, sezione X;
- Pressione di esercizio massima 1200 psi (83 bar);
- Ciascun vessel è testato dal produttore a 1,5 volte la pressione massima di esercizio;
- Con attacchi alimento/concentrato 1 1/2" Victaulic in acciaio super duplex AISI 2507;
- Con attacchi permeato 1" BSPT F;
- Completi di staffe di fissaggio e selle (n.2 pezzi da 1 a 3 elementi, n.3 pezzi da 4 a 7 elementi);
- Adattatori membrane 1,125" inclusi.

Codice	Descrizione	Fam.	Sotto Fam.	Disp. Stock	
H8E5H1	RO VESSEL FRP 8" END-PORT 1200 PSI 1EL 1,5" VICT. - 1" BSPT F	035	180	•	
H8E5H2	RO VESSEL FRP 8" END-PORT 1200 PSI 2EL 1,5" VICT. - 1" BSPT F	035	180	•	
H8E5H3	RO VESSEL FRP 8" END-PORT 1200 PSI 3EL 1,5" VICT. - 1" BSPT F	035	180	•	
H8E5H4	RO VESSEL FRP 8" END-PORT 1200 PSI 4EL 1,5" VICT. - 1" BSPT F	035	180		
H8E5H5	RO VESSEL FRP 8" END-PORT 1200 PSI 5EL 1,5" VICT. - 1" BSPT F	035	180		
H8E5H6	RO VESSEL FRP 8" END-PORT 1200 PSI 6EL 1,5" VICT. - 1" BSPT F	035	180		
H8E5H7	RO VESSEL FRP 8" END-PORT 1200 PSI 7EL 1,5" VICT. - 1" BSPT F	035	180		

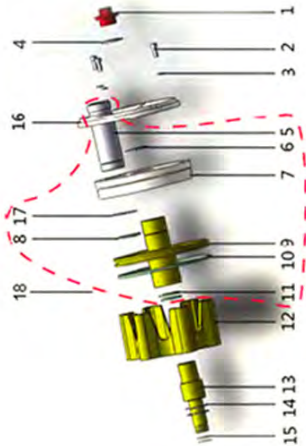
Codice	Numero Elementi	L (mm)	S (mm)
H8E5H1	1 x 40"	1514	700
H8E5H2	2 x 40"	2530	1460
H8E5H3	3 x 40"	3546	2080
H8E5H4	4 x 40"	4562	1600 x 2
H8E5H5	5 x 40"	5578	2000 x 2
H8E5H6	6 x 40"	6594	2360 x 2
H8E5H7	7 x 40"	7610	2860 x 2

Certificati	Produttore	Settori
DM174-2004 CE	<b>MWG</b>	Industriale



## Parti di Ricambio Vessel 8" End Port 600-1000-1200 Psi

### Ricambi



Codice	Descrizione	Fam.	Sotto Fam.	Disp. Stock	
H8R081	8" MPV PLUG IN ABS FOR 300-1200 PSI	035	180	•	
H8R203	8" MPV LOCKING SEGMENT SCREW IN AISI 304	035	180	•	
H8R031	8" MPV SPRING PAD IN AISI 304 FOR LOCKING SEGMENT SCREW	035	180	•	
H8R111	8" MPV PWT SEAL IN EPDM FOR 300	035	180	•	
H8R109	8" MPV FEED CONCENTRATE PORT SEAL IN EPDM FOR END PORT 300	035	180	•	
FBEFR11	O-RING PER MWG EUROFLOW	040	114	•	
H8R111	8" MPV PWT SEAL IN EPDM FOR 300	035	180	•	
H8R063	8" MPV THRUST CONE IN ABS FOR END PORT 600-1000-1200 PSI	035	180	•	
H8R603	8" MPV 1,125" ADAPTER IN ABS FOR 600-1200 PSI	035	180	•	
H8R613	8" MPV 1,5" ADAPTER IN ABS FOR 600-1200 PSI	035	180	•	
H8R651	8" MPV 1,125" ADAPTER PAD IN ABS	035	180	•	
H8R653	8" MPV 1,5" ADAPTER PAD IN ABS FOR 300-1200 PSI	035	180	•	
H8R113	8" MPV 1,125" ADAPTER O-RING IN EPDM FOR 300	035	180	•	
H8R115	8" MPV 1,5" ADAPTER O-RING IN EPDM FOR 300-1200 PSI	035	180	•	
H8R045	8" MPV LOCKING KIT (N.3 SEGMENTS) IN AISI 304 FOR 600-1000-1200 PSI	035	180	•	
H8R705	8" MPV HEAD ASSEMBLY END PORT 600 PSI	035	180	•	
H8R707	8" MPV HEAD ASSEMBLY END PORT 1000 PSI	035	180	•	
H8R709	8" MPV HEAD ASSEMBLY END PORT 1200 PSI	035	180	•	
H8R001	8" MPV SADDLE FOR 300-1200 PSI	035	180	•	
H8R009	8" MPV STRAP FOR 600-1200 PSI L=580 MM	035	180	•	

Rif.N.	Codice	Materiale
1	H8R081	ABS
2	H8R203	AISI 304
3	H8R031	AISI 304
4	H8R111	EPDM
8	H8R109	EPDM
10	FBEFR11	EPDM
11	H8R111	EPDM
12	H8R063	ABS
13 + 15	H8R603	ABS
13 + 15	H8R613	ABS
14	H8R651	ABS
14	H8R653	ABS
15	H8R113	EPDM
15	H8R115	EPDM
16	H8R045	AISI 304
18	H8R705 H8R707 H8R709	
Non Visual	H8R001	Gomma
Non Visual	H8R009	AISI 304 Gomma



## Configurazione Vessels 8" Side Port

Per determinare la configurazione richiesta dal vessel, identificare le porte partendo dalla numero 1 con relativo attacco, completare da un lato e identificare il lato opposto.

Il disegno indica i numeri delle diverse posizioni.

Ogni porta può avere tre dimensioni diverse:

D = 1 1/2" (attacco standard)

E = 2"

F = 2 1/2"

G = 3"

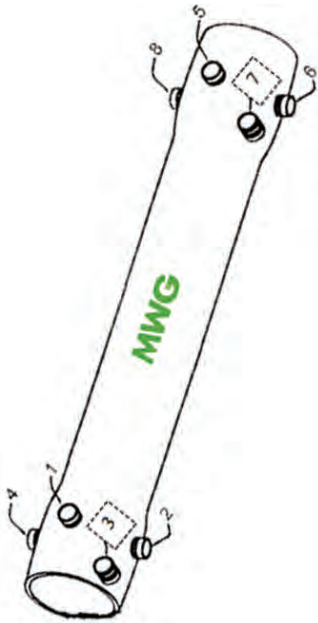
H = 4"

Una porta da 2 1/2" (e maggiori) non può essere posizionata a 90° dalle altre.

Esempio: vessel con porte 1 e 5 attacco 1 1/2", porte 2 e 6 con attacco 2".

La configurazione risulta: 1D 5D 2E 6E

N. B.: Ogni vessel 8" side port può avere un massimo di 3 porte per parte, disposte in 4 posizioni diverse a 90° fra loro.



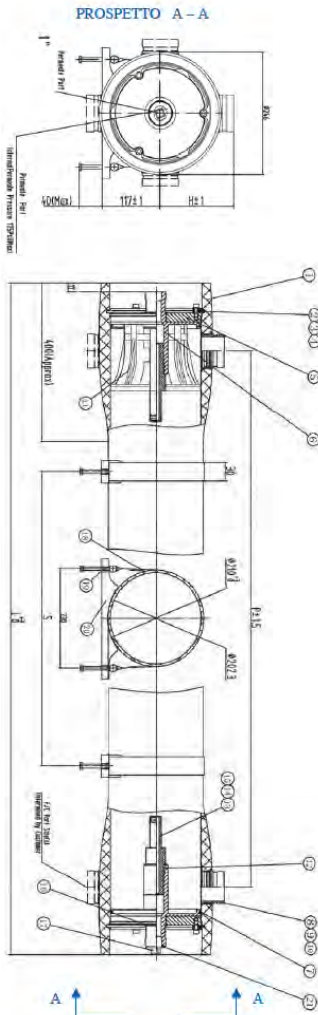
### Opzioni Vessels MWG 8" Side Port

Vessel 8"	Vessel 8"	SUPPLEMENTO aggiunta porta	SUPPLEMENTO aggiunta porta	SUPPLEMENTO aggiunta porta	SUPPLEMENTO aggiunta porta
		1,5"	2"	2,5"	3"
Pressione (psi)	Materiale				
300	AISI 316	30,27	42,04	57,17	73,98
450	AISI 316	36,99	50,44	65,57	80,71
600	Super Duplex 2507	50,44	67,26	84,06	104,23
1000	Super Duplex 2507	57,33	77,34	97,52	127,78
1200	Super Duplex 2507	64,05	84,06	104,23	134,50

Vessel 8"	Vessel 8"	UP GRADE porta da ...	UP GRADE porta da..	UP GRADE porta da..	UP GRADE porta da..
		1,5"	2"	2,5"	3"
Pressione (psi)	Materiale				
300	AISI 316		20,59	39,72	51,49
450	AISI 316		23,54	42,66	58,84
600	Super Duplex 2507		32,37	55,90	82,39
1000	Super Duplex 2507		35,31	61,79	88,26
1200	Super Duplex 2507		38,25	67,67	100,03



## Vessels 8" Side Port Serie 300 S-8



- Corpo vessel in resina epossidica rinforzata con fibre di vetro;
- Finitura esterna con verniciatura poliuretanic di colore bianco resistente ai raggi UVA;
- Conformi alla Direttiva Europea 2014/68/UE per recipienti a pressione (PED);
- Costruiti secondo le norme ASME, sezione X;
- Pressione di esercizio massima 300 psi (21 bar);
- Ciascun vessel è testato dal produttore a 1,5 volte la pressione massima di esercizio;
- Con attacchi alimento/concentrato 1 1/2" o 2" Victaulic (optional 2 1/2" o 3");
- Con attacchi permeato 1" BSPT F;
- Completi di staffe di fissaggio e selle (n.2 pezzi da 1 a 3 elementi, n.3 pezzi da 4 a 7 elementi);
- Adattatori membrane 1,125" inclusi;
- Disponibili in versioni da 2 a 7 porte (vedere elenco opzioni).

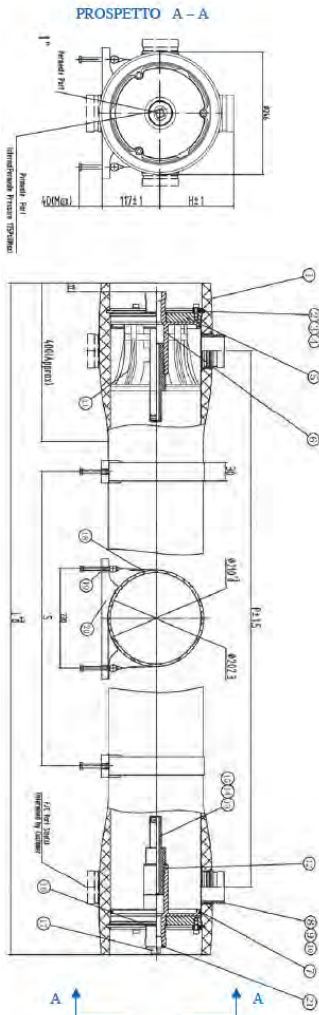
Codice Con Attacchi 1,5"	Descrizione	Fam.	Sotto Fam.	Disp. Stock	
H815B1	RO VESSEL FRP 8" SIDE-PORT 300 PSI 1EL 1D5D - 1" BSPT F	035	180		
H817B1	RO VESSEL FRP 8" SIDE-PORT 300 PSI 1EL 1D7D - 1" BSPT F	035	180		
H815B2	RO VESSEL FRP 8" SIDE-PORT 300 PSI 2EL 1D5D - 1" BSPT F	035	180		
H817B2	RO VESSEL FRP 8" SIDE-PORT 300 PSI 2EL 1D7D - 1" BSPT F	035	180		
H815B3	RO VESSEL FRP 8" SIDE-PORT 300 PSI 3EL 1D5D - 1" BSPT F	035	180		
H817B3	RO VESSEL FRP 8" SIDE-PORT 300 PSI 3EL 1D7D - 1" BSPT F	035	180		
H815B4	RO VESSEL FRP 8" SIDE-PORT 300 PSI 4EL 1D5D - 1" BSPT F	035	180		
H817B4	RO VESSEL FRP 8" SIDE-PORT 300 PSI 4EL 1D7D - 1" BSPT F	035	180		
H815B5	RO VESSEL FRP 8" SIDE-PORT 300 PSI 5EL 1D5D - 1" BSPT F	035	180		
H817B5	RO VESSEL FRP 8" SIDE-PORT 300 PSI 5EL 1D7D - 1" BSPT F	035	180		
H815B6	RO VESSEL FRP 8" SIDE-PORT 300 PSI 6EL 1D5D - 1" BSPT F	035	180		
H817B6	RO VESSEL FRP 8" SIDE-PORT 300 PSI 6EL 1D7D - 1" BSPT F	035	180		
H815B7	RO VESSEL FRP 8" SIDE-PORT 300 PSI 7EL 1D5D - 1" BSPT F	035	180		
H817B7	RO VESSEL FRP 8" SIDE-PORT 300 PSI 7EL 1D7D - 1" BSPT F	035	180		

Codice Con Attacchi 1,5"	Numero Elementi	L (mm)	P (mm)	S (mm)	Orientamento 0°-180°
H815B1	1 x 40"	1494	1194	700	0°
H817B1	1 x 40"	1494	1194	700	180°
H815B2	2 x 40"	2510	2210	1460	0°
H817B2	2 x 40"	2510	2210	1460	180°
H815B3	3 x 40"	3526	3226	2080	0°
H817B3	3 x 40"	3526	3226	2080	180°
H815B4	4 x 40"	4542	4242	1600 x 2	0°
H817B4	4 x 40"	4542	4242	1600 x 2	180°
H815B5	5 x 40"	5558	5258	2000 x 2	0°
H817B5	5 x 40"	5558	5258	2000 x 2	180°
H815B6	6 x 40"	6574	6274	2360 x 2	0°
H817B6	6 x 40"	6574	6274	2360 x 2	180°
H815B7	7 x 40"	7590	7290	2860 x 2	0°
H817B7	7 x 40"	7590	7290	2860 x 2	180°

Certificati	Produttore	Settori
DM174-2004 CE	<b>MWG</b>	Industriale



## Vessels 8" Side Port Serie 300 S-8



Codice Con Attacchi 2"	Descrizione	Fam.	Sotto Fam.	Disp. Stock	
H820B1	RO VESSEL FRP 8" SIDE-PORT 300 PSI 1EL 1E5E - 1" BSPT F	035	180		
H822B1	RO VESSEL FRP 8" SIDE-PORT 300 PSI 1EL 1E7E-1" BSPT F	035	180	•	
H820B2	RO VESSEL FRP 8" SIDE-PORT 300 PSI 2EL 1E5E - 1" BSPT F	035	180		
H822B2	RO VESSEL FRP 8" SIDE-PORT 300 PSI 2EL 1E7E-1" BSPT F	035	180	•	
H820B3	RO VESSEL FRP 8" SIDE-PORT 300 PSI 3EL 1E5E - 1" BSPT F	035	180		
H822B3	RO VESSEL FRP 8" SIDE-PORT 300 PSI 3EL 1E7E-1" BSPT F	035	180	•	
H820B4	RO VESSEL FRP 8" SIDE-PORT 300 PSI 4EL 1E5E-1" BSPT F	035	180	•	
H822B4	RO VESSEL FRP 8" SIDE-PORT 300 PSI 4EL 1E7E-1" BSPT F	035	180		
H820B5	RO VESSEL FRP 8" SIDE-PORT 300 PSI 5EL 1E5E-1" BSPT F	035	180	•	
H822B5	RO VESSEL FRP 8" SIDE-PORT 300 PSI 5EL 1E7E - 1" BSPT F	035	180		
H820B6	RO VESSEL FRP 8" SIDE-PORT 300 PSI 6EL 1E5E-1" BSPT F	035	180	•	
H822B6	RO VESSEL FRP 8" SIDE-PORT 300 PSI 6EL 1E7E - 1" BSPT F	035	180		

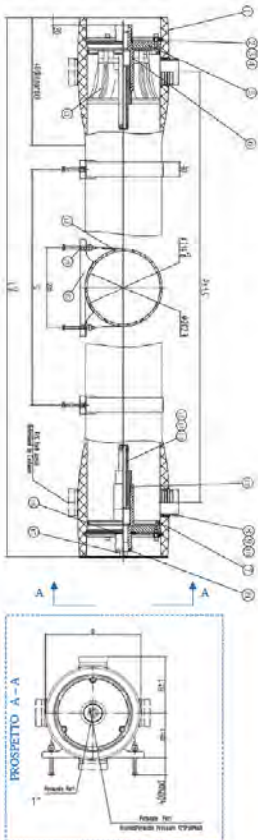
Codice Con Attacchi 2"	Numero Elementi	L (mm)	P (mm)	S (mm)	Orientamento 0°-180°
H820B1	1 x 40"	1494	1194	700	0°
H822B1	1 x 40"	1494	1194	700	180°
H820B2	2 x 40"	2510	2210	1460	0°
H822B2	2 x 40"	2510	2210	1460	180°
H820B3	3 x 40"	3526	3226	2080	0°
H822B3	3 x 40"	3526	3226	2080	180°
H820B4	4 x 40"	4542	4242	1600 x 2	0°
H822B4	4 x 40"	4542	4242	1600 x 2	180°
H820B5	5 x 40"	5558	5258	2000 x 2	0°
H822B5	5 x 40"	5558	5258	2000 x 2	180°
H820B6	6 x 40"	6574	6274	2360 x 2	0°
H822B6	6 x 40"	6574	6274	2360 x 2	180°

Certificati	Produttore	Settori
DM174-2004 CE	<b>MWG</b>	Industriale



## Vessels 8" Side Port Serie 450 S-8

- Corpo vessel in resina epossidica rinforzata con fibre di vetro;
- Finitura esterna con verniciatura poliuretanic di colore bianco resistente ai raggi UVA;
- Conformi alla Direttiva Europea 2014/68/UE per recipienti a pressione (PED);
- Costruiti secondo le norme ASME, sezione X;
- Pressione di esercizio massima 450 psi (31 bar);
- Ciascun vessel è testato dal produttore a 1,5 volte la pressione massima di esercizio;
- Con attacchi alimento/concentrato 1 1/2" Victaulic (optional 2", 2 1/2" o 3");
- Con attacchi permeato 1" BSPT F;
- Completi di staffe di fissaggio e selle (n.2 pezzi da 1 a 3 elementi, n.3 pezzi da 4 a 7 elementi);
- Adattatori membrane 1,125" inclusi;
- Disponibili in versioni da 2 a 7 porte (vedere elenco opzioni).



Codice	Descrizione	Fam.	Sotto Fam.	Disp. Stock	
H815C1	RO VESSEL FRP 8" SIDE-PORT 450 PSI 1EL 1D5D - 1" BSPT F	035	180		
H817C1	RO VESSEL FRP 8" SIDE-PORT 450 PSI 1EL 1D7D - 1" BSPT F	035	180		
H815C2	RO VESSEL FRP 8" SIDE-PORT 450 PSI 2EL 1D5D - 1" BSPT F	035	180		
H817C2	RO VESSEL FRP 8" SIDE-PORT 450 PSI 2EL 1D7D - 1" BSPT F	035	180		
H815C3	RO VESSEL FRP 8" SIDE-PORT 450 PSI 3EL 1D5D - 1" BSPT F	035	180		
H817C3	RO VESSEL FRP 8" SIDE-PORT 450 PSI 3EL 1D7D - 1" BSPT F	035	180		
H815C4	RO VESSEL FRP 8" SIDE-PORT 450 PSI 4EL 1D5D - 1" BSPT F	035	180		
H817C4	RO VESSEL FRP 8" SIDE-PORT 450 PSI 4EL 1D7D - 1" BSPT F	035	180		
H815C5	RO VESSEL FRP 8" SIDE-PORT 450 PSI 5EL 1D5D - 1" BSPT F	035	180		
H817C5	RO VESSEL FRP 8" SIDE-PORT 450 PSI 5EL 1D7D - 1" BSPT F	035	180		
H815C6	RO VESSEL FRP 8" SIDE-PORT 450 PSI 6EL 1D5D - 1" BSPT F	035	180		
H817C6	RO VESSEL FRP 8" SIDE-PORT 450 PSI 6EL 1D7D - 1" BSPT F	035	180		
H815C7	RO VESSEL FRP 8" SIDE-PORT 450 PSI 7EL 1D5D - 1" BSPT F	035	180		
H817C7	RO VESSEL FRP 8" SIDE-PORT 450 PSI 7EL 1D7D - 1" BSPT F	035	180		

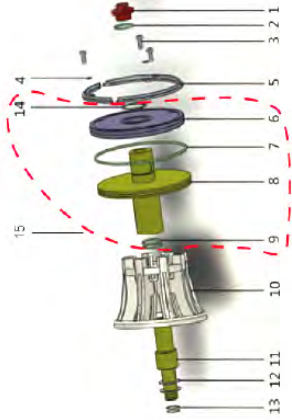
Codice	Numero Elementi	L (mm)	P (mm)	S (mm)	Orientamento 0°-180°
H815C1	1 x 40"	1494	1194	700	0°
H817C1	1 x 40"	1494	1194	700	180°
H815C2	2 x 40"	2510	2210	1460	0°
H817C2	2 x 40"	2510	2210	1460	180°
H815C3	3 x 40"	3530	3226	2080	0°
H817C3	3 x 40"	3530	3226	2080	180°
H815C4	4 x 40"	4546	4242	1600 x 2	0°
H817C4	4 x 40"	4546	4242	1600 x 2	180°
H815C5	5 x 40"	5562	5258	2000 x 2	0°
H817C5	5 x 40"	5562	5258	2000 x 2	180°
H815C6	6 x 40"	6578	6274	2360 x 2	0°
H817C6	6 x 40"	6578	6274	2360 x 2	180°
H815C7	7 x 40"	7594	7290	2860 x 2	0°
H817C7	7 x 40"	7594	7290	2860 x 2	180°

Certificati	Produttore	Settori
DM174-2004, CE	<b>MWG</b>	Industriale



## Parti di Ricambio Vessels 8" Side Port 300-450 Psi

### Ricambi



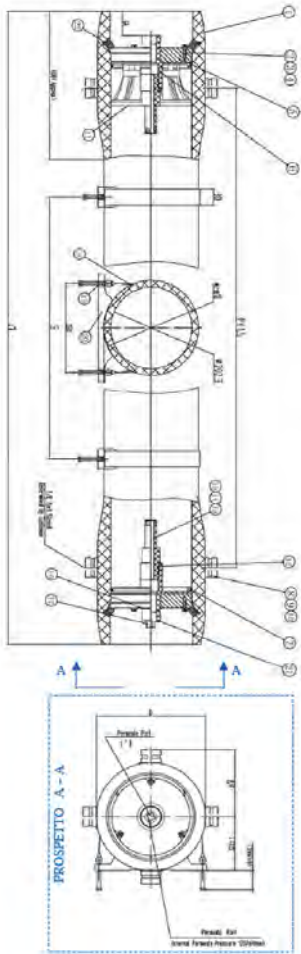
Codice	Descrizione	Fam.	Sotto Fam.	Disp. Stock	
H8R081	8" MPV PLUG IN ABS FOR 300-1200 PSI	035	180	•	
H8R111	8" MPV PWT SEAL IN EPDM FOR 300	035	180	•	
H8R203	8" MPV LOCKING SEGMENT SCREW IN AISI 304	035	180	•	
H8R031	8" MPV SPRING PAD IN AISI 304 FOR LOCKING SEGMENT SCREW	035	180	•	
H8R041	8" MPV LOCKING SEGMENT IN AISI 304 FOR 300-450 PSI	035	180	•	
H8R107	8" MPV HEAD SEAL IN EPDM FOR 300	035	180	•	
H8R111	8" MPV PWT SEAL IN EPDM FOR 300	035	180	•	
H8R071	8" MPV THRUST CONE IN ABS FOR SIDE PORT 300-450 PSI	035	180	•	
H8R601	8" MPV 1,125" ADAPTER IN ABS FOR 300-450 PSI	035	180	•	
H8R611	8" MPV 1,5" ADAPTER IN ABS FOR 300-450 PSI	035	180	•	
H8R651	8" MPV 1,125" ADAPTER PAD IN ABS	035	180	•	
H8R653	8" MPV 1,5" ADAPTER PAD IN ABS FOR 300-1200 PSI	035	180	•	
H8R113	8" MPV 1,125" ADAPTER O-RING IN EPDM FOR 300	035	180	•	
H8R115	8" MPV 1,5" ADAPTER O-RING IN EPDM FOR 300-1200 PSI	035	180	•	
H8R711	8" MPV HEAD ASSEMBLY SIDE PORT 300 PSI	035	180	•	
H8R713	8" MPV HEAD ASSEMBLY SIDE PORT 450 PSI	035	180	•	
H8R001	8" MPV SADDLE FOR 300-1200 PSI	035	180	•	
H8R005	8" MPV STRAP FOR 300-450 PSI L=530 MM	035	180	•	

Rif.N.	Codice	Materiale
1	H8R081	ABS
2	H8R111	EPDM
3	H8R203	AISI 304
4	H8R031	AISI 304
5	H8R041	AISI 304
8	H8R107	EPDM
9	H8R111	EPDM
10	H8R071	ABS
11 + 13	H8R601	ABS
11 + 13	H8R611	ABS
12	H8R651	ABS
12	H8R653	ABS
13	H8R113	EPDM
13	H8R115	EPDM
15	H8R711	
15	H8R713	
Non Visual	H8R001	Gomma
Non Visual	H8R005	AISI 304 Gomma





## Vessels 8" Side Port Serie 600 S-8



- Corpo vessel in resina epossidica rinforzata con fibre di vetro;
- Finitura esterna con verniciatura poliuretanica di colore bianco resistente ai raggi UVA;
- Conformi alla Direttiva Europea 2014/68/UE per recipienti a pressione (PED);
- Costruiti secondo le norme ASME, sezione X;
- Pressione di esercizio massima 600 psi (41 bar);
- Ciascun vessel è testato dal produttore a 1,5 volte la pressione massima di esercizio;
- Con attacchi alimento/concentrato 1 1/2" Victaulic (optional 2", 2 1/2" o 3") in acciaio super duplex AISI 2507;
- Con attacchi permeato 1" BSPT F;
- Completati di staffe di fissaggio e selle (n.2 pezzi da 1 a 3 elementi, n.3 pezzi da 4 a 7 elementi);
- Adattatori membrane 1,125" inclusi;
- Disponibili in versioni da 2 a 7 porte (vedere elenco opzioni).

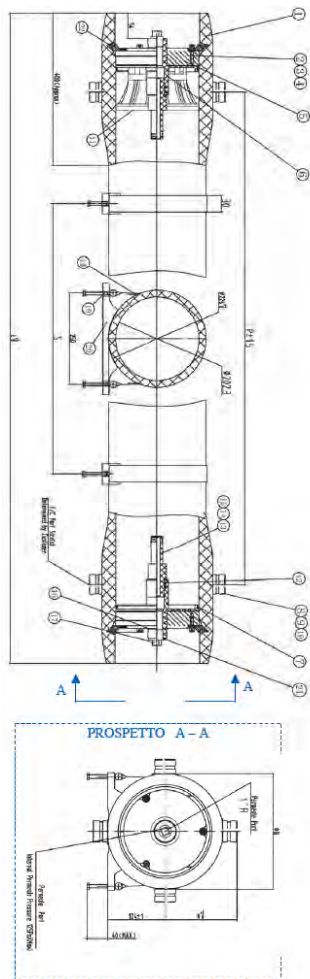
Codice	Descrizione	Fam.	Sotto Fam.	Disp. Stock	
H815D1	RO VESSEL FRP 8" SIDE-PORT 600 PSI 1EL 1D5D - 1" BSPT F	035	180		
H817D1	RO VESSEL FRP 8" SIDE-PORT 600 PSI 1EL 1D7D - 1" BSPT F	035	180		
H815D2	RO VESSEL FRP 8" SIDE-PORT 600 PSI 2EL 1D5D - 1" BSPT F	035	180		
H817D2	RO VESSEL FRP 8" SIDE-PORT 600 PSI 2EL 1D7D - 1" BSPT F	035	180		
H815D3	RO VESSEL FRP 8" SIDE-PORT 600 PSI 3EL 1D5D - 1" BSPT F	035	180		
H817D3	RO VESSEL FRP 8" SIDE-PORT 600 PSI 3EL 1D7D - 1" BSPT F	035	180		
H815D4	RO VESSEL FRP 8" SIDE-PORT 600 PSI 4EL 1D5D - 1" BSPT F	035	180		
H817D4	RO VESSEL FRP 8" SIDE-PORT 600 PSI 4EL 1D7D - 1" BSPT F	035	180		
H815D5	RO VESSEL FRP 8" SIDE-PORT 600 PSI 5EL 1D5D - 1" BSPT F	035	180		
H817D5	RO VESSEL FRP 8" SIDE-PORT 600 PSI 5EL 1D7D - 1" BSPT F	035	180		
H815D6	RO VESSEL FRP 8" SIDE-PORT 600 PSI 6EL 1D5D - 1" BSPT F	035	180		
H817D6	RO VESSEL FRP 8" SIDE-PORT 600 PSI 6EL 1D7D - 1" BSPT F	035	180		
H815D7	RO VESSEL FRP 8" SIDE-PORT 600 PSI 7EL 1D5D - 1" BSPT F	035	180		
H817D7	RO VESSEL FRP 8" SIDE-PORT 600 PSI 7EL 1D7D - 1" BSPT F	035	180		

Codice	Numero Elementi	L (mm)	P (mm)	S (mm)	Orientamento 0°-180°
H815D1	1 x 40"	1514	1143	700	0°
H817D1	1 x 40"	1514	1143	700	180°
H815D2	2 x 40"	2530	2159	1460	0°
H817D2	2 x 40"	2530	2159	1460	180°
H815D3	3 x 40"	3546	3175	2080	0°
H817D3	3 x 40"	3546	3175	2080	180°
H815D4	4 x 40"	4562	4191	1600 x 2	0°
H817D4	4 x 40"	4562	4191	1600 x 2	180°
H815D5	5 x 40"	5578	5207	2000 x 2	0°
H817D5	5 x 40"	5578	5207	2000 x 2	180°
H815D6	6 x 40"	6594	6223	2360 x 2	0°
H817D6	6 x 40"	6594	6223	2360 x 2	180°
H815D7	7 x 40"	7610	7239	2860 x 2	0°
H817D7	7 x 40"	7610	7239	2860 x 2	180°

Certificati	Produttore	Settori
DM174-2004 CE	<b>MWG</b>	Industriale



## Vessels 8" Side Port Serie 1000 S-8



- Corpo vessel in resina epossidica rinforzata con fibre di vetro;
- Finitura esterna con verniciatura poliuretanica di colore bianco resistente ai raggi UVA;
- Conformi alla Direttiva Europea 2014/68/UE per recipienti a pressione (PED);
- Costruiti secondo le norme ASME, sezione X;
- Conformi al D.M. n.174 del 06/04/2004 per materiali idonei al contatto con acque destinate al consumo umano;
- Pressione di esercizio massima 1000 psi (69 bar);
- Ciascun vessel è testato dal produttore a 1,5 volte la pressione massima di esercizio;
- Con attacchi alimento/concentrato 1 1/2" Victaulic (optional 2", 2 1/2" o 3") in acciaio super duplex AISI 2507;
- Con attacchi permeato 1" BSPT F;
- Completati di staffe di fissaggio e selle (n.2 pezzi da 1 a 3 elementi, n.3 pezzi da 4 a 7 elementi);
- Adattatori membrane 1,125" inclusi;
- Disponibili in versioni da 2 a 7 porte (vedere elenco opzioni).

Codice	Descrizione	Fam.	Sotto Fam.	Disp. Stock	
H815G1	RO VESSEL FRP 8" SIDE-PORT 1000 PSI 1EL 1D5D - 1" BSPT F	035	180		
H817G1	RO VESSEL FRP 8" SIDE-PORT 1000 PSI 1EL 1D7D - 1" BSPT F	035	180		
H815G2	RO VESSEL FRP 8" SIDE-PORT 1000 PSI 2EL 1D5D - 1" BSPT F	035	180		
H817G2	RO VESSEL FRP 8" SIDE-PORT 1000 PSI 2EL 1D7D - 1" BSPT F	035	180		
H815G3	RO VESSEL FRP 8" SIDE-PORT 1000 PSI 3EL 1D5D - 1" BSPT F	035	180		
H817G3	RO VESSEL FRP 8" SIDE-PORT 1000 PSI 3EL 1D7D - 1" BSPT F	035	180		
H815G4	RO VESSEL FRP 8" SIDE-PORT 1000 PSI 4EL 1D5D - 1" BSPT F	035	180		
H817G4	RO VESSEL FRP 8" SIDE-PORT 1000 PSI 4EL 1D7D - 1" BSPT F	035	180		
H815G5	RO VESSEL FRP 8" SIDE-PORT 1000 PSI 5EL 1D5D - 1" BSPT F	035	180		
H817G5	RO VESSEL FRP 8" SIDE-PORT 1000 PSI 5EL 1D7D - 1" BSPT F	035	180		
H815G6	RO VESSEL FRP 8" SIDE-PORT 1000 PSI 6EL 1D5D - 1" BSPT F	035	180		
H817G6	RO VESSEL FRP 8" SIDE-PORT 1000 PSI 6EL 1D7D - 1" BSPT F	035	180		
H815G7	RO VESSEL FRP 8" SIDE-PORT 1000 PSI 7EL 1D5D - 1" BSPT F	035	180		
H817G7	RO VESSEL FRP 8" SIDE-PORT 1000 PSI 7EL 1D7D - 1" BSPT F	035	180		

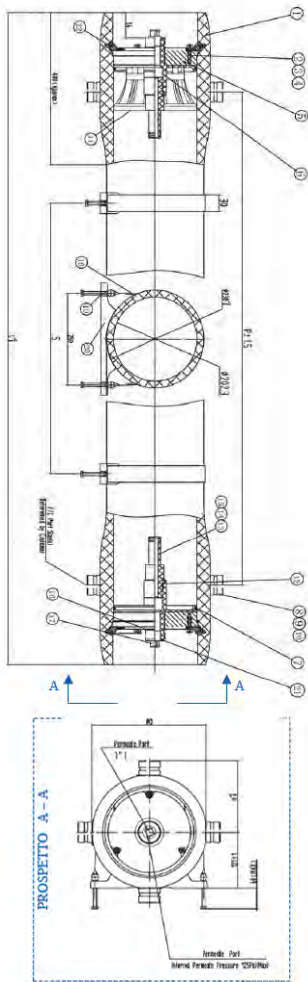
Codice	Numero Elementi	L (mm)	P (mm)	S (mm)	Orientamento 0° - 180°
H815G1	1 x 40"	1514	1143	700	0°
H817G1	1 x 40"	1514	1143	700	180°
H815G2	2 x 40"	2530	2159	1460	0°
H817G2	2 x 40"	2530	2159	1460	180°
H815G3	3 x 40"	3546	3175	2080	0°
H817G3	3 x 40"	3546	3175	2080	180°
H815G4	4 x 40"	4562	4191	1600 x 2	0°
H817G4	4 x 40"	4562	4191	1600 x 2	180°
H815G5	5 x 40"	5578	5207	2000 x 2	0°
H817G5	5 x 40"	5578	5207	2000 x 2	180°
H815G6	6 x 40"	6594	6223	2360 x 2	0°
H817G6	6 x 40"	6594	6223	2360 x 2	180°
H815G7	7 x 40"	7610	7239	2860 x 2	0°
H817G7	7 x 40"	7610	7239	2860 x 2	180°

Certificati	Produttore	Settori
DM174-2004, CE	<b>MWG</b>	Industriale



## Vessels 8" Side Port Serie 1200 S-8

- Corpo vessel in resina epossidica rinforzata con fibre di vetro;
- Finitura esterna con verniciatura poliuretanica di colore bianco resistente ai raggi UVA;
- Conformi alla Direttiva Europea 2014/68/UE per recipienti a pressione (PED);
- Costruiti secondo le norme ASME, sezione X;
- Pressione di esercizio massima 1200 psi (83 bar);
- Ciascun vessel è testato dal produttore a 1,5 volte la pressione massima di esercizio;
- Con attacchi alimento/concentrato 1 1/2" Victaulic (optional 2", 2 1/2" o 3") in acciaio super duplex AISI 2507;
- Con attacchi permeato 1" BSPT F;
- Completati di staffe di fissaggio e selle (n.2 pezzi da 1 a 3 elementi, n.3 pezzi da 4 a 7 elementi);
- Adattatori membrane 1,125" inclusi;
- Disponibili in versioni da 2 a 7 porte (vedere elenco opzioni).



Codice	Descrizione	Fam.	Sotto Fam.	Disp. Stock	
H815H1	RO VESSEL FRP 8" SIDE-PORT 1200 PSI 1EL 1D5D - 1" BSPT F	035	180		
H817H1	RO VESSEL FRP 8" SIDE-PORT 1200 PSI 1EL 1D7D - 1" BSPT F	035	180		
H815H2	RO VESSEL FRP 8" SIDE-PORT 1200 PSI 2EL 1D5D - 1" BSPT F	035	180		
H817H2	RO VESSEL FRP 8" SIDE-PORT 1200 PSI 2EL 1D7D - 1" BSPT F	035	180		
H815H3	RO VESSEL FRP 8" SIDE-PORT 1200 PSI 3EL 1D5D - 1" BSPT F	035	180		
H817H3	RO VESSEL FRP 8" SIDE-PORT 1200 PSI 3EL 1D7D - 1" BSPT F	035	180		
H815H4	RO VESSEL FRP 8" SIDE-PORT 1200 PSI 4EL 1D5D - 1" BSPT F	035	180		
H817H4	RO VESSEL FRP 8" SIDE-PORT 1200 PSI 4EL 1D7D - 1" BSPT F	035	180		
H815H5	RO VESSEL FRP 8" SIDE-PORT 1200 PSI 5EL 1D5D - 1" BSPT F	035	180		
H817H5	RO VESSEL FRP 8" SIDE-PORT 1200 PSI 5EL 1D7D - 1" BSPT F	035	180		
H815H6	RO VESSEL FRP 8" SIDE-PORT 1200 PSI 6EL 1D5D - 1" BSPT F	035	180		
H817H6	RO VESSEL FRP 8" SIDE-PORT 1200 PSI 6EL 1D7D - 1" BSPT F	035	180		
H815H7	RO VESSEL FRP 8" SIDE-PORT 1200 PSI 7EL 1D5D - 1" BSPT F	035	180		
H817H7	RO VESSEL FRP 8" SIDE-PORT 1200 PSI 7EL 1D7D - 1" BSPT F	035	180		

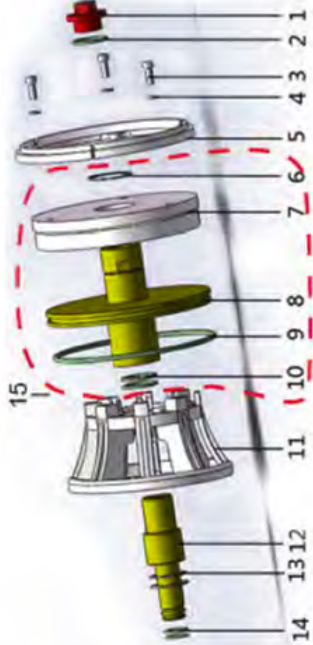
Codice	Numero Elementi	L (mm)	P (mm)	S (mm)	Orientamento 0°-180°
H815H1	1 x 40"	1514	1143	700	0°
H817H1	1 x 40"	1514	1143	700	180°
H815H2	2 x 40"	2530	2159	1460	0°
H817H2	2 x 40"	2530	2159	1460	180°
H815H3	3 x 40"	3546	3175	2080	0°
H817H3	3 x 40"	3546	3175	2080	180°
H815H4	4 x 40"	4562	4191	1600 x 2	0°
H817H4	4 x 40"	4562	4191	1600 x 2	180°
H815H5	5 x 40"	5578	5207	2000 x 2	0°
H817H5	5 x 40"	5578	5207	2000 x 2	180°
H815H6	6 x 40"	6594	6223	2360 x 2	0°
H817H6	6 x 40"	6594	6223	2360 x 2	180°
H815H7	7 x 40"	7610	7239	2860 x 2	0°
H817H7	7 x 40"	7610	7239	2860 x 2	180°

Certificati	Produttore	Settori
DM174-2004, CE	<b>MWG</b>	Industriale



## Parti di Ricambio Vessels 8" Side Port 600-1000-1200 Psi

Ricambi



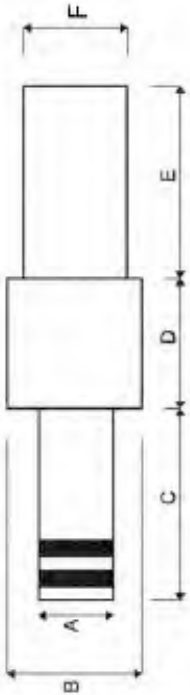
Codice	Descrizione	Fam.	Sotto Fam.	Disp. Stock	
H8R081	8" MPV PLUG IN ABS FOR 300-1200 PSI	035	180	•	
H8R111	8" MPV PWT SEAL IN EPDM FOR 300	035	180	•	
H8R203	8" MPV LOCKING SEGMENT SCREW IN AISI 304	035	180	•	
H8R031	8" MPV SPRING PAD IN AISI 304 FOR LOCKING SEGMENT SCREW	035	180	•	
H8R045	8" MPV LOCKING KIT (N.3 SEGMENTS) IN AISI 304 FOR 600-1000-1200 PSI	035	180	•	
FBEFR11	O-RING PER MWG EUROFLOW	040	114	•	
H8R111	8" MPV PWT SEAL IN EPDM FOR 300	035	180	•	
H8R073	8" MPV THRUST CONE IN ABS FOR SIDE PORT 600-1000-1200 PSI	035	180	•	
H8R603	8" MPV 1,125" ADAPTER IN ABS FOR 600-1200 PSI	035	180	•	
H8R613	8" MPV 1,5" ADAPTER IN ABS FOR 600-1200 PSI	035	180	•	
H8R651	8" MPV 1,125" ADAPTER PAD IN ABS	035	180	•	
H8R653	8" MPV 1,5" ADAPTER PAD IN ABS FOR 300-1200 PSI	035	180	•	
H8R113	8" MPV 1,125" ADAPTER O-RING IN EPDM FOR 300	035	180	•	
H8R115	8" MPV 1,5" ADAPTER O-RING IN EPDM FOR 300-1200 PSI	035	180	•	
H8R715	8" MPV HEAD ASSEMBLY SIDE PORT 600 PSI	035	180	•	
H8R717	8" MPV HEAD ASSEMBLY SIDE PORT 1000 PSI	035	180	•	
H8R719	8" MPV HEAD ASSEMBLY SIDE PORT 1200 PSI	035	180	•	
H8R001	8" MPV SADDLE FOR 300-1200 PSI	035	180	•	
H8R009	8" MPV STRAP FOR 600-1200 PSI L=580 MM	035	180	•	

Rif.N.	Codice	Materiale
1	H8R081	ABS
2	H8R111	EPDM
3	H8R203	AISI 304
4	H8R031	AISI 304
5	H8R045	AISI 304
9	FBEFR11	EPDM
10	H8R111	EPDM
11	H8R073	ABS
12 + 14	H8R603	ABS
12 + 14	H8R613	ABS
13	H8R651	ABS
13	H8R653	ABS
14	H8R113	EPDM
14	H8R115	EPDM
15	H8R715	
15	H8R717	
15	H8R719	
Non Visual	H8R001	Gomma
Non Visual	H8R009	AISI 304 Gomma



## Adattatori Membrana 8"

Adatti per membrane di diametro 8";  
Completati di o-rings



Codice	Descrizione	Fam.	Sotto Fam.	Disp. Stock	
H8R601	8" MPV 1,125" ADAPTER IN ABS FOR 300-450 PSI	035	180	•	
H8R611	8" MPV 1,5" ADAPTER IN ABS FOR 300-450 PSI	035	180	•	
H8R603	8" MPV 1,125" ADAPTER IN ABS FOR 600-1200 PSI	035	180	•	
H8R613	8" MPV 1,5" ADAPTER IN ABS FOR 600-1200 PSI	035	180	•	
EA340	8" ADAPTER ABS D. 1,44" X 1,125" MALE CON O-RING P/N 10125	035	180		

Codice	Materiale	A	B	C	D	E	F	Per Membrana	Per Vessel
H8R601	ABS	28,3 (1,125")	46	70	38	70	36,5	BW30-400 o similari	MWG
H8R611	ABS	38 (1,5")	50	70	36	70	36,55	BW30LE440 o similari	MWG
H8R603	ABS	28,3 (1,125")	46	70	38	53	36,5	BW30-400 o similari	MWG
H8R613	ABS	38 (1,5")	50	70	36	53	36,55	BW30LE440 o similari	MWG
EA340	ABS	28,5 (1,125")	48	65	45	67	36,7	BW30-400 o similari	

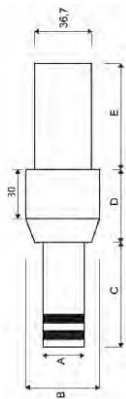
Codice Adattatori	Codice O-Ring	Descrizione	Fam.	Sotto Fam.	Disp. Stock	
H8R601	H8R113	8" MPV 1,125" ADAPTER O-RING IN EPDM FOR 300	035	180		
H8R611	H8R115	8" MPV 1,5" ADAPTER O-RING IN EPDM FOR 300-1200 PSI	035	180		
H8R603	H8R113	8" MPV 1,125" ADAPTER O-RING IN EPDM FOR 300	035	180		
H8R613	H8R115	8" MPV 1,5" ADAPTER O-RING IN EPDM FOR 300-1200 PSI	035	180		
EA340	EA355	ADAPTER O-RING FOR 1.50" MALE ABS ADAPTER P/N 10183	035	180		

Certificati	Produttore	Settori
		Industriale



## Adattatori Membrana 8"

- Adatti per membrane di diametro 8" - Completi di o-rings.



Codice	Descrizione	Fam.	Sotto Fam.	Disp. Stock	
EA023	ADAPTER 1.125" BEKAERT BW	035	180	•	

Codice	Materiale	A	B	C	D	E	Per Membrana	Per Vessel
EA023	PVC	28,5 (1,125")	50	73	50	64	BMW30-400 o similari	Bekaert Style

Codice O-Ring	Descrizione	Fam.	Sotto Fam.	Disp. Stock	
EA354	ADAPTER O-RING FOR 1.125" MALE ADAPTERP/N 10182	010	180		

## Adattatori

### KIT ADATTATORI CIECHI

- Adatti per membrane di diametro 8"; In PVC; Completi di o-rings.



Codice	Descrizione	Codice O-Ring	Fam.	Sotto Fam.	Disp. Stock	
EA026	KIT ADAPTER 1.125" CIECO	EA264	035	190	•	
EA026A	KIT ADAPTER 1.125" CIECO PER VESSEL MGW	EA264	035	190	•	

Codice	A (mm)	A (pollici)	Per Membrana	Per Vessel
EA026	28,5	1,125"	BW30-400 o similari	MWG
EA026A	28,5	1,125"	BW30-400 o similari	MWG

Codice O-Ring	Descrizione	Fam.	Sotto Fam.	Disp. Stock	
EA264	8" O-RING OR.3093/ # 119 - PER ADAPTER CODELINE 1.125"	035	180		

### ADATTATORE CIECO

- In PVC

Codice	Descrizione	Fam.	Sotto Fam.	Disp. Stock	
EA028	ADAPTER CIECO IN PVC 1.125" FEMMINA	035	180	•	

Codice	A (mm)	A (pollici)	Per Membrana
EA028	28,5	1,125"	BW30-400 o similari



Certificati	Produttore	Settori
		Industriale



## Adattatori DISCO DI CHIUSURA - ATTACCO PERMEATO VESSELS 8"

- In PVC.

Codice	Descrizione	Fam.	Sotto Fam.	Disp. Stock	
EA350	DISCO CIECO PVC PER GHIERA EA347	035	180		

## Giunti Tipo Victaulic in Ghisa - 1000 psi

- Completi di guarnizioni; - Pressione di esercizio massima pari a 1000 psi (69 bar).

Codice	Descrizione	Fam.	Sotto Fam.	Disp. Stock	
EA030	GIUNTO TIPO VICT.CAST-IRON 1000 PSI - 1" (33,4 mm)	035	180	•	
EA032	GIUNTO TIPO VICT.CAST-IRON 1000 PSI - 1"1/4 (42,2 mm)	035	180	•	
EA031	GIUNTO TIPO VICT.CAST-IRON 1000 PSI - 1"1/2 (48,3 mm)	035	180	•	
EA033	GIUNTO TIPO VICT.CAST-IRON 1000 PSI - 2" (60,3 mm)	035	180	•	
EA034	GIUNTO TIPO VICT.CAST-IRON 1000 PSI - 2"1/2 (73,0 mm)	035	180	•	
EA035	GIUNTO TIPO VICT.CAST-IRON 1000 PSI-3" (88,9 mm)	035	180	•	

Codice	Diametro Nominale (pollici)	Diametro Nominale (mm)
EA030	1"	33,4
EA032	1 ¼"	42,2
EA031	1 ½"	48,3
EA033	2"	60,3
EA034	2 ½"	73,0
EA035	3"	88,9

Certificati	Produttore	Settori
		Industriale

## Giunti Tipo Victaulic in Acciaio AISI 304 - 1200 psi

- Completi di guarnizioni - Pressione di esercizio massima pari a 1200 psi (83 bar).

Codice	Descrizione	Fam.	Sotto Fam.	Disp. Stock	
EA190	GIUNTO TIPO VICT.AISI 304 1200 PSI -3/4" (26,7 mm)	035	180	•	
EA191	GIUNTO TIPO VICT.AISI 304 1200 PSI -1" (33,7 mm)	035	180	•	
EA192	GIUNTO TIPO VICT.AISI 304 1200 PSI -1"1/4 (42,4 mm)	035	180	•	
EA193	GIUNTO TIPO VICT.AISI 304 1200 PSI -1"1/2 (48,3 mm)	035	180	•	
EA194	GIUNTO TIPO VICT.AISI 304 1200 PSI -2" (60,3 mm)	035	180	•	
EA195	GIUNTO TIPO VICT.AISI 304 1200 PSI -2"1/2 (73,0 mm)	035	180	•	
EA196	GIUNTO TIPO VICT.AISI 304 1200 PSI -3" (88,9 mm)	035	180	•	

Codice	Diametro Nominale (pollici)	Diametro Nominale (mm)
EA190	¾"	26,7
EA191	1"	33,4
EA192	1 ¼"	42,2
EA193	1 ½"	48,3
EA194	2"	60,3
EA195	2 ½"	73,0
EA196	3"	88,9

Certificati	Produttore	Settori
		Industriale







## Giunti Tipo Victaulic in Acciaio AISI 304 - 350 psi



- Completi di guarnizioni;
- Pressione di esercizio massima pari a 350 psi (23 bar)

Codice	Descrizione	Fam.	Sotto Fam.	Disp. Stock	
EA070	GIUNTO TIPO VICT. AISI 304 350 PSI - 3/4" ( 26,7 mm )	035	180	•	
EA071	GIUNTO TIPO VICT. AISI 304 350 PSI - 1" ( 33.4 mm )	035	180	•	
EA072	GIUNTO TIPO VICT. AISI 304 350PSI - 1"1/4 ( 42,2 mm )	035	180	•	
EA073	GIUNTO TIPO VICT. AISI 304 350 PSI - 1"1/2 ( 48,3 mm )	035	180	•	
EA074	GIUNTO TIPO VICT. AISI 304 350 PSI - 2" ( 60.3 mm )	035	180	•	
EA075A	GIUNTO TIPO VICT. AISI 304 350 PSI -2"1/2 (73,0 mm)	035	180	•	
EA075	GIUNTO TIPO VICT. AISI 304 350 PSI - 3" O.D. ( 76.1 mm )	035	180	•	
EA076	GIUNTO TIPO VICT. AISI 304 350 PSI - 3" ( 88.9 MM )	035	180	•	

Codice	Diametro Nominale (pollici)	Diametro Nominale (mm)
EA070	3/4"	26,7
EA071	1"	33,4
EA072	1 1/4"	42,2
EA073	1 1/2"	48,3
EA074	2"	60,3
EA075A	2 1/2"	73,0
EA075	3" O.D.	76,1
EA076	3"	88,9

Certificati	Produttore	Settori
		Industriale

## Giunti Tipo Victaulic in Nylon - 300 psi



- Completi di guarnizioni in EPDM;
- Pressione di esercizio massima pari a 300 psi (21 bar).

Codice	Descrizione	Fam.	Sotto Fam.	Disp. Stock	
EA550	GIUNTO TIPO VICT.NYLON 300 PSI - 1" (33,4 mm) - DN25	035	180	•	
EA551	GIUNTO TIPO VICT.NYLON 300 PSI - 1" 1/4 (42,2 mm) - DN32	035	180	•	
EA552	GIUNTO TIPO VICT.NYLON 300 PSI - 1 1/2" (48.3 mm) - DN40	035	180	•	
EA553	GIUNTO TIPO VICT.NYLON 300 PSI -2" (60.3 mm) - DN50	035	180	•	
EA554	GIUNTO TIPO VICT.NYLON 300 PSI -2" 1/2 (73,0 mm) - DN65	035	180	•	
EA555	GIUNTO TIPO VICT.NYLON 300 PSI -3" (88,9 mm) - DN80	035	180	•	
EA556	GIUNTO TIPO VICT.NYLON 300 PSI -4" (114,3 mm) - DN100	035	180	•	

Codice	Abbinabile Al Nostro Tronchetto a Catalogo	Diametro Nominale (pollici)	Diametro Nominale (mm)
EA550		1"	33,4
EA551	EA601	1 1/4"	42,2
EA552	EA602	1 1/2"	48,3
EA553	EA603	2"	60,3
EA554	EA604	2 1/2"	73,0
EA555	EA605	3"	88,9
EA556	EA606	4"	114,3

Certificati	Produttore	Settori
		Industriale



## Giunti tipo Victaulic in Nylon - 150 psi

- Completi di guarnizioni in EPDM;
- Pressione di esercizio massima pari a 150 psi (10 bar).

Codice	Descrizione	Fam.	Sotto Fam.	Disp. Stock	
EA557	GIUNTO TIPO VICT.NYLON 150 PSI -6" (168,3 mm) - DN150	035	180		
EA558	GIUNTO TIPO VICT.NYLON 150 PSI -8" (219,1 mm) - DN200	035	180		

Codice	Diametro Nominale (pollici)	Diametro Nominale (mm)
EA557	6"	168,3
EA558	8"	219,1

Certificati	Produttore	Settori
		Industriale



## Tronchetti Lisci a Saldare

- Con estremità liscia a saldare;
- In AISI 316;
- Pressione massima 600 psi (42 bar).

Codice	Descrizione	Fam.	Sotto Fam.	Disp. Stock	
EA080	TRONCHETTO VICT. CUT GROOVE AISI 316 - 3/4" ( 26.7 x 40 mm - SCH 40)	035	180	•	
EA081	TRONCHETTO VICT. CUT GROOVE AISI 316 - 1" ( 33,7 x 40 mm - SCH 40)	035	180	•	
EA082	TRONCHETTO VICT. CUT GROOVE AISI 316 - 1"1/4 ( 42.4 x 50 mm - SCH 40)	035	180	•	
EA083	TRONCHETTO VICT. CUT GROOVE AISI 316 - 1"1/2 ( 48.3 x 60 mm - SCH 40)	035	180	•	
EA084	TRONCHETTO VICT. CUT GROOVE AISI 316 - 2" ( 60,3 x 80 mm - SCH 40)	035	180	•	
EA085A	TRONCHETTO VICT. CUT GROOVE AISI 316 - 2"1/2 ( 73,0 x 90 mm - SCH 40)	035	180	•	
EA086	TRONCHETTO VICT. CUT GROOVE AISI 316 - 3" ( 88,9 x 100 mm - SCH 40)	035	180	•	

Codice	ANSIB36.10	Schedula	Diametro Nominale (mm)	Lunghezza (mm)
EA080	40		26,7	60
EA081	40		33,4	60
EA082	40		42,2	60
EA083	40		48,3	60
EA084	40		60,3	80
EA085A	40		73,0	90
EA086	40		88,9	100

Certificati	Produttore	Settori
		Industriale



## Tronchetti Filettati

- Con terminale filettato;
- In AISI 316;
- Pressione massima 600 psi (42 bar).

Codice	Descrizione	Fam.	Sotto Fam.	Disp. Stock	
EA050	TRONCHETTO FILETTATO CUT GROOVE AISI 316 - 3/4" M (26,7 x 65 mm)	035	180	•	
EA051	TRONCHETTO FILETTATO CUT GROOVE AISI 316 - 1" M (33,7 x 65 mm)	035	180	•	
EA052	TRONCHETTO FILETTATO CUT GROOVE AISI 316 - 1"1/4 M (42,4 x 80 mm)	035	180	•	
EA053	TRONCHETTO FILETTATO CUT GROOVE AISI 316 - 1"1/2 M (48,3 x 100 mm)	035	180	•	
EA054	TRONCHETTO FILETTATO CUT GROOVE AISI 316 - 2" M (60,3 x 100 mm)	035	180	•	
EA055	TRONCHETTO FILETTATO CUT GROOVE AISI 316 - 2"1/2 M (76,1 x 100 mm)	035	180	•	

Codice	Descrizione	Lunghezza (mm)
EA050	TRONCHETTO FILETTATO CUT GROOVE AISI 316 - 3/4" M (26,7 x 65 mm)	65
EA051	TRONCHETTO FILETTATO CUT GROOVE AISI 316 - 1" M (33,7 x 65 mm)	65
EA052	TRONCHETTO FILETTATO CUT GROOVE AISI 316 - 1"1/4 M (42,4 x 80 mm)	80
EA053	TRONCHETTO FILETTATO CUT GROOVE AISI 316 - 1"1/2 M (48,3 x 100 mm)	100
EA054	TRONCHETTO FILETTATO CUT GROOVE AISI 316 - 2" M (60,3 x 100 mm)	100
EA055	TRONCHETTO FILETTATO CUT GROOVE AISI 316 - 2"1/2 M (76,1 x 100 mm)	100

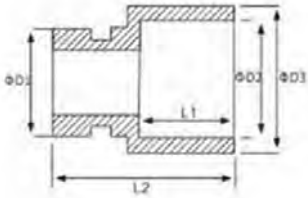
Certificati	Produttore	Settori
		Industriale



## Tronchetti

### Tronchetti a Incollaggio

- Con una estremità liscia a incollaggio e l'altra per connessione tipo Victaulic;
- In PVC-U.
- PN = 4 bar.



Codice	Descrizione	Fam.	Sotto Fam.	Disp. Stock	
EA601	TRONCHETTO PVC-U DN32 D32	035	180	•	
EA602	TRONCHETTO PVC-U DN40 D50	035	180	•	
EA603	TRONCHETTO PVC-U DN50 D63	035	180	•	
EA604	TRONCHETTO PVC-U DN65 D75	035	180	•	
EA605	TRONCHETTO PVC-U DN80 D90	035	180	•	
EA606	TRONCHETTO PVC-U DN100 D110	035	180	•	

Codice	Abbinabile Al Nostro Giunto a Catalogo	D1 (mm)	D2 (mm)	D3 (mm)	L1 (mm)	L2 (mm)
EA601	EA551	42	32	40	22	64
EA602	EA552	48	50	60	31	66
EA603	EA553	60	63	74	38	76
EA604	EA554	73	75	87	43	79
EA605	EA555	89	90	104	51	85
EA606	EA556	114	110	125	61	96

Certificati	Produttore	Settori
		Industriale



## Centralina Comando e Controllo R.O.PLUS



- Completa di doppio conducimetro (alimento e permeato);
- E' in grado di:
- comandare la pompa alta pressione e le due elettrovalvole di intercettazione acqua alimento e di flussaggio;
- gestire e programmare i normali strumenti di misura e di segnalazione installati sull'impianto, con elevata flessibilità di modalità di lavoro;
- Completa di doppio conducimetro (alimento e permeato);
- E' in grado di:
- comandare la pompa alta pressione e le due elettrovalvole di intercettazione acqua alimento e di flussaggio;
- gestire e programmare i normali strumenti di misura e di segnalazione installati sull'impianto, con elevata flessibilità di modalità di lavoro;
- Conforme alle prescrizioni della normativa CE di sicurezza;
- Costruito a microprocessore;
- Con display a cristalli liquidi 2 x 16 digit;
- Tensione alimentazione 230VAC 50-60Hz;
- Disponibile in scatola in ABS con classe di protezione IP65 (codici DG101 e DG103) oppure per montaggio RACK su pannello (codici DG101R e DG103R);
- Fornito senza sonde di conducibilità.
- **Centralina per montaggio RACK: Altezza 180 (mm), Larghezza 220 (mm), Profondità 80 (mm)**

### Utenze asservite:

- Pompa alta pressione (potenza massima 736 W);
- Elettrovalvola ingresso;
- Elettrovalvola flussaggio;
- Elettrovalvola lavaggio;
- Pompa dosatrice per prodotto antincrostante.

### Conducimetro:

- Lo strumento RO PLUS è disponibile nelle due seguenti versioni (entrambe fornite senza sonde di conducibilità)
- VERSIONE 1: RO PLUS LC (codice DG101 in scatola IP65 e codice DG101R per montaggio RACK su pannello) Con conducimetro acqua in entrata da 000 a 9,99 mS/cm e conducimetro acqua in uscita da 00,0 a 99,9 µS/cm.
- N.B.: con questa versione utilizzare solo sonde Inox K=1 (codice DG121) in ingresso e sonde Inox K=0.1 in uscita (codice DG122), da acquistare separatamente.
- VERSIONE 2: RO PLUS HC (codice DG103 in scatola IP65 e codice DG103R per montaggio RACK su pannello) Con conducimetro acqua in entrata da 00,0 a 9,99 mS/cm e conducimetro acqua in uscita da 00,0 a 999 µS/cm
- NB.: con questa versione utilizzare sonde in grafite K=1 (codice DG123) sia in ingresso sia in uscita, da acquistare separatamente.
- La versione è visualizzata all'accensione dello strumento.


**Segnali in ingresso ricevibili:**

- Basso livello serbatoio stoccaggio acqua trattata;
- Alto livello serbatoio stoccaggio acqua trattata;
- Pressostato di minima;
- Pressostato di massima;
- Contatto abilitazione pretrattamento (filtro o addolcimento);
- Termica pompa;
- Allarme di mancato dosaggio;
- Stand-by.

**Allarmi (con eventuale segnalazione a distanza):**

- Alta conducibilità; Bassa pressione; Alta pressione; Termica pompa; HIGH LOW CONTACT.

Codice	Descrizione	Fam.	Sotto Fam.	Disp. Stock	
DG101	CENTRALINA R.O. PLUS LC	030	185	•	
DG103	CENTRALINA R.O. PLUS HC	030	185	•	
DG101R	CENTRALINA R.O. PLUS LC RACK	030	185	•	
DG103R	CENTRALINA R.O. PLUS HC RACK	030	185	•	
DG121	SONDA DI CONDUCIBILITA' INOX K=1 ATT.3/4" CON CAVO	030	185	•	
DG122	SONDA DI CONDUCIBILITA' INOX K=0.1 ATT.3/4" CON CAVO	030	185	•	
DG123	SONDA DI CONDUCIBILITA' A CARBONE K=1 ATT.3/4" CON CAVO	030	185	•	

Codice	Box: LxPxH.	Box: Qnt.	Box: Peso.	Pallet: LxPxH.	Pallet: Qnt.	Pallet: Peso.
DG101						
DG103						
DG101R						
DG103R						
DG121						
DG122						
DG123						

Certificati	Produttore	Settori
CE	<b>MWG</b>	Commerciale, Industriale



## Pompe Rotative, Attacchi In-Out 3/8"

- A palette, per sistemi a osmosi inversa, con attacco motore a fascetta;
- Disponibili in ottone o in acciaio AISI 303, con o senza by-pass;
- Con attacchi ingresso-uscita 3/8" F BSPT (o NPT a richiesta);

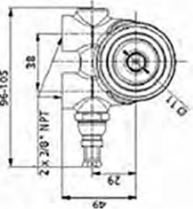
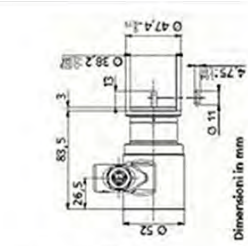


Codice	Descrizione	Fam.	Sotto Fam.	Disp. Stock	
DE804A	POMPA A PALETTE RO 50 IN OTTONE CON BY-PASS 3/8" GAS	030	170	•	
DE805A	POMPA A PALETTE RO 150 IN OTTONE CON BY PASS 3/8" GAS	030	170	•	
DE806A	POMPA A PALETTE RO 200 IN OTTONE CON BY-PASS 3/8" GAS	030	170	•	
DE807A	POMPA A PALETTE RO 300 IN OTTONE CON BY-PASS 3/8" GAS	030	170	•	
DE808A	POMPA A PALETTE RO 400 IN OTTONE CON BY-PASS 3/8" GAS	030	170	•	
DE827A	POMPA A PALETTE RO 300 IN AISI CON BY-PASS 3/8" GAS	030	170	•	
DE828A	POMPA A PALETTE RO 400 IN AISI CON BY-PASS 3/8" GAS	030	170	•	
DE811A	POMPA A PALETTE RO 200 IN OTTONE 3/8" GAS	030	170	•	
DE812A	POMPA A PALETTE RO 300 IN OTTONE 3/8" GAS	030	170	•	
DE813A	POMPA A PALETTE RO 400 IN OTTONE 3/8" GAS	030	170	•	
DE832A	POMPA A PALETTE RO 300 IN AISI 3/8" GAS	030	170	•	
DE833A	POMPA A PALETTE RO 400 IN AISI 3/8" GAS	030	170	•	
DE804	POMPA A PALETTE RO 50 IN OTTONE CON BY-PASS 3/8" NPT	030	170		
DE805	POMPA A PALETTE RO 150 IN OTTONE CON BY PASS 3/8" NPT	030	170		
DE806	POMPA A PALETTE RO 200 IN OTTONE CON BY-PASS 3/8" NPT	030	170		
DE807	POMPA A PALETTE RO 300 IN OTTONE CON BY-PASS 3/8" NPT	030	170		
DE808	POMPA A PALETTE RO 400 IN OTTONE CON BY-PASS 3/8" NPT	030	170		
DE827	POMPA A PALETTE RO 300 IN AISI CON BY-PASS 3/8" NPT	030	170		
DE828	POMPA A PALETTE RO 400 IN AISI CON BY-PASS 3/8" NPT	030	170		
DE811	POMPA A PALETTE RO 200 IN OTTONE 3/8" NPT	030	170		
DE812	POMPA A PALETTE RO 300 IN OTTONE 3/8" NPT	030	170		
DE813	POMPA A PALETTE RO 400 IN OTTONE 3/8" NPT	030	170		
DE832	POMPA A PALETTE RO 300 IN AISI 3/8" NPT	030	170		
DE833	POMPA A PALETTE RO 400 IN AISI 3/8" NPT	030	170		

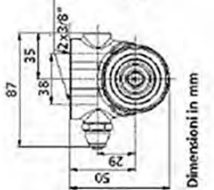
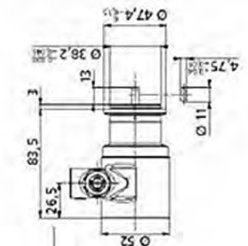




## Pompe Rotative, Attacchi In-Out 3/8"



Pompe in ottone



Pompe in acciaio



Codice	Attacchi	Materiale	Portata A 7 bar (l/h)	Portata A 14 bar (l/h)
DE804A	BSPT	Ottone	65	55
DE805A	BSPT	Ottone	165	150
DE806A	BSPT	Ottone	225	206
DE807A	BSPT	Ottone	334	315
DE808A	BSPT	Ottone	434	415
DE827A	BSPT	AISI 303	334	315
DE828A	BSPT	AISI 303	434	415
DE811A	BSPT	Ottone	225	206
DE812A	BSPT	Ottone	334	315
DE813A	BSPT	Ottone	434	415
DE832A	BSPT	AISI 303	334	315
DE833A	BSPT	AISI 303	434	415
DE804	NPT	Ottone	65	55
DE805	NPT	Ottone	165	150
DE806	NPT	Ottone	225	206
DE807	NPT	Ottone	334	315
DE808	NPT	Ottone	434	415
DE827	NPT	AISI 303	334	315
DE828	NPT	AISI 303	434	415
DE811	NPT	Ottone	225	206
DE812	NPT	Ottone	334	315
DE813	NPT	Ottone	434	415
DE832	NPT	AISI 303	334	315
DE833	NPT	AISI 303	434	415

Certificati	Produttore	Settori
DM174-2004 / NSF169 / WRAS	<b>MWG</b>	Domestico, Commerciale



## Pompe Rotative, Attacchi In-Out 1/2"

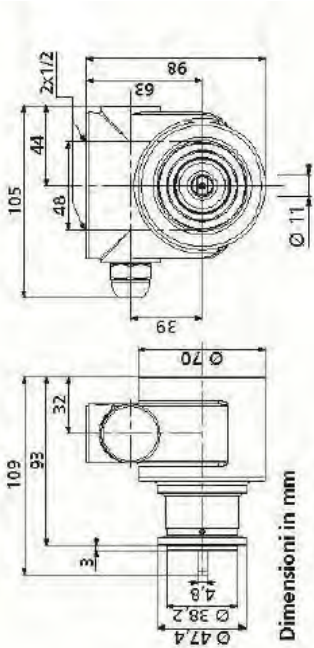
- A palette, per sistemi a osmosi inversa, con attacco motore a fascetta;
- Disponibili in ottone o in acciaio AISI 303, con o senza by-pass;
- Con attacchi ingresso-uscita 1/2" F BSPT (o NPT a richiesta);



Codice	Descrizione	Fam.	Sotto Fam.	Disp. Stock	
DE809A	POMPA A PALETTE RO 600 IN OTTONE CON BY PASS 1/2" GAS	030	170	•	
DE810A	POMPA A PALETTE RO 800 IN OTTONE CON BY PASS 1/2" GAS	030	170	•	
DE814A	POMPA A PALETTE RO 1000 IN OTTONE BY PASS 1/2" GAS	030	170	•	
DE817A	POMPA A PALETTE RO 600 IN OTTONE 1/2" GAS	030	170	•	
DE818A	POMPA A PALETTE RO 800 IN OTTONE 1/2" GAS	030	170	•	
DE819A	POMPA A PALETTE RO 1000 IN OTTONE 1/2" GAS	030	170	•	
DE801A	POMPA A PALETTE RO 600 MAXI IN AISI CON BYPASS 1/2" GAS	030	170	•	
DE802A	POMPA A PALETTE RO 800 MAXI IN AISI CON BYPASS 1/2" GAS	030	170	•	
DE803A	POMPA A PALETTE RO 1000 MAXI IN AISI CON BYPASS 1/2" GAS	030	170	•	
DE837A	POMPA A PALETTE RO 600 MAXI IN AISI 1/2" GAS	030	170	•	
DE838A	POMPA A PALETTE RO 800 MAXI IN AISI 1/2" GAS	030	170	•	
DE839A	POMPA A PALETTE RO 1000 MAXI IN AISI 1/2" GAS	030	170	•	
DE809	POMPA A PALETTE RO 600 IN OTTONE CON BY PASS 1/2" NPT	030	170		
DE810	POMPA A PALETTE RO 800 IN OTTONE CON BY PASS 1/2" NPT	030	170		
DE814	POMPA A PALETTE RO 1000 IN OTTONE BY PASS 1/2" NPT	030	170		
DE817	POMPA A PALETTE RO 600 IN OTTONE 1/2" NPT	030	170		
DE818	POMPA A PALETTE RO 800 IN OTTONE 1/2" NPT	030	170		
DE819	POMPA A PALETTE RO 1000 IN OTTONE 1/2" NPT	030	170		
DE801	POMPA A PALETTE RO 600 MAXI IN AISI CON BYPASS 1/2" NPT	030	170		
DE802	POMPA A PALETTE RO 800 MAXI IN AISI CON BYPASS 1/2" NPT	030	170		
DE803	POMPA A PALETTE RO 1000 MAXI IN AISI CON BYPASS 1/2" NPT	030	170		
DE837	POMPA A PALETTE RO 600 MAXI IN AISI 1/2" NPT	030	170		
DE838	POMPA A PALETTE RO 800 MAXI IN AISI 1/2" NPT	030	170		
DE839	POMPA A PALETTE RO 1000 MAXI IN AISI 1/2" NPT	030	170		



## Pompe Rotative, Attacchi In-Out 1/2"



Codice	Attacchi	Materiale	Portata A 7 bar (l/h)	Portata A 14 bar (l/h)
DE809A	BSPT	Ottone	620	797
DE810A	BSPT	Ottone	820	797
DE814A	BSPT	Ottone	1020	997
DE817A	BSPT	Ottone	620	597
DE818A	BSPT	Ottone	820	797
DE819A	BSPT	Ottone	1020	997
DE801A	BSPT	AISI 303	620	597
DE802A	BSPT	AISI 303	820	797
DE803A	BSPT	AISI 303	1020	997
DE837A	BSPT	AISI 303	620	597
DE838A	BSPT	AISI 303	820	797
DE839A	BSPT	AISI 303	1020	997
DE809	NPT	Ottone	620	597
DE810	NPT	Ottone	820	797
DE814	NPT	Ottone	1020	997
DE817	NPT	Ottone	620	597
DE818	NPT	Ottone	820	797
DE819	NPT	Ottone	1020	997
DE801	NPT	AISI 303	620	597
DE802	NPT	AISI 303	820	797
DE803	NPT	AISI 303	1020	997
DE837	NPT	AISI 303	620	597
DE838	NPT	AISI 303	820	797
DE839	NPT	AISI 303	1020	997
Certificati	Produttore		Settori	
DM174-2004 / NSF169 / WRAS	MWG		Domestico, Commerciale, Industriale	



## Motori ad Attacco Diretto per Pompe Rotative

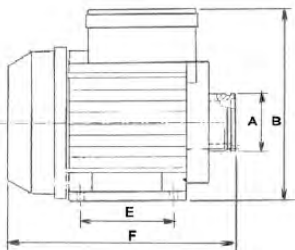
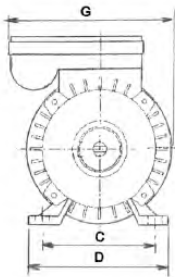
- Motori monofase ad attacco diretto per accoppiamento con pompe rotative a palette;
- Dotati di protezione termica (il Codice DE845 ha una protezione termica a riarmo automatico all'abbassamento della temperatura);
- Con alimentazione 220V - 50 Hz.



Codice	Descrizione	Fam.	Sotto Fam.	Disp. Stock	
DE850	MOTORE 300W-230V-50Hz MONOFASE ATTACCO DIRETTO	030	170	•	
DE845	MOTORE 550W-230V-50Hz 4 POLI MONOFASE ATTACCO DIRETTO	030	170	•	

Codice	A (mm)	B (mm)	C (mm)	D (mm)	E (mm)	F (mm)	G (mm)
DE850	47	156	97	120	80	200	138
DE845	44	205	*	172	*	241	*

\* Non pertinente: per maggiori dettagli rivolgersi all' Ufficio Tecnico.



Codice	Descrizione	Fam.	Sotto Fam.	Disp. Stock	
DE850	MOTORE 300W-230V-50Hz MONOFASE ATTACCO DIRETTO	030	170	•	
DE845	MOTORE 550W-230V-50Hz 4 POLI MONOFASE ATTACCO DIRETTO	030	170	•	

Codice	Assorbimento (a)	Velocità (giri/min)	Grado Di Protezione	Modelli Pompe Associabili
DE850	1,6	1.300	IP 44	RO 200 RO 300
DE845	4,2	1.360	IP 55	RO 600 RO 800

Certificati	Produttore	Settori
CE		Domestico, Commerciale, Industriale



## Motori per Pompe Rotative Modelli RO 300-400-600-800-1000

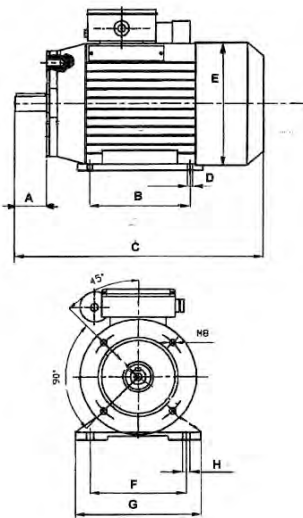
- Disponibili monofase o trifase, per accoppiamento con pompe rotative mediante adattatore e giunto; Grado di protezione IP55;
- A 4 poli, con alimentazione 220V - 50 Hz monofase, 380V - 50 Hz trifase;



Codice	Descrizione	Fam.	Sotto Fam.	Disp. Stock	
DE860	MOTORE 1/2CV-M71-4POLI 220V/50HZ MONOFASE B3/B14	030	170	•	
DE861	MOTORE 3/4CV-M80-4POLI 220V/50HZ MONOFASE B3/B14	030	170	•	
DE862	MOTORE 1 CV-M80-4POLI 220V/50HZ MONOFASE B3/B14	030	170	•	
DE863	MOTORE 1/2 CV-M71 4 POLI 220/380V-50HZ TRIFASE B3/B14	030	170	•	
DE864	MOTORE 3/4 CV-M80 4 POLI 220/380V-50HZ TRIFASE B3/B14	030	170	•	
DE865	MOTORE 1 CV-M80 4 POLI 220/380V-50HZ TRIFASE B3/B14	030	170	•	

Modello	A (mm)	B (mm)	C (mm)	D (mm)	E (mm)	F (mm)	G (mm)	H (mm)
0,5 CV	30	90	222	7	141	112	142	10
0,75 CV	40	100	255	10	157	125	160	13
1 CV	40	100	255	10	157	125	160	13

Codice	Potenza (cv)	Potenza (w)	Corrente Nominale (a)	Velocità (giri/min)	Modelli Pompe Associabili
DE860	0,5	370	3,1	1360	RO 300 RO 400
DE861	0,75	550	3,9	1360	RO 600 RO 800
DE862	1	750	5,6	1370	RO 1000
DE863	0,5	370	2,2	1360	RO 300 RO 400
DE864	0,75	550	2,8	1360	RO 600 RO 800
DE865	1	750	3,5	1360	RO 1000



Codice Motore	Codice Giunto Associabile	Codice Adattatore Associabile
DE860	DE872	DE871
DE861	DE874	DE873
DE862	DE874	DE873
DE863	DE872	DE871
DE864	DE874	DE873
DE865	DE874	DE873

Certificati	Produttore	Settori
CE		Domestico, Commerciale, Industriale



## Adattatori e Giunti Motori - Pompe Rotative Modelli RO 300-400-600-800-1000



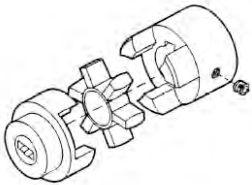
Codice	Descrizione	Fam.	Sotto Fam.	Disp. Stock	
DE871	ADATTATORE GR.71 -B3/B14	030	170	•	



Codice	Descrizione	Fam.	Sotto Fam.	Disp. Stock	
DE873	ADATTATORE GR.80-B3/B14	030	170	•	



Codice	Descrizione	Fam	Sotto Fam.	Disp. Stock	
DE872	GIUNTO GR.71	030	170	•	



Codice	Descrizione	Fam	Sotto Fam.	Disp. Stock	
DE874	GIUNTO GR.80	030	170	•	



## Flussimetri

- Misuratori di portata (letta in corrispondenza dello spigolo superiore del galleggiante) con ampia scelta di scale di misura e di attacchi ( d20 ÷ d75 ), semplici da usare, buona precisione e minima manutenzione;
- Fluido standard = acqua; - Tubo di misura in PVC-U trasparente, galleggiante in PP e o-ring in EPDM;
- Sono installati indifferentemente a monte o a valle della valvola di controllo eventualmente presente nel sistema;
- Pressione massima di esercizio con acqua fino a 25°C = 10 bar/ 60°C = 1,5 bar; - Range temperatura = 5 ÷ 60°C.

### FVCI

### FSIV

D	B	C	E	D	B	C	E
20	208	176	170	40	408	356	350
25	229	191	185	63	432	356	350
32	250	206	200	75	444	356	350

Codice	Descrizione	Attacco	Fam.	Sotto Fam.	Disp. Stock	
DG030	FLUSSIMETRO FCIV D20 PVC EPDM 20-200 L/H PVC TRASP GALLEGGIANTE PP	d20	030	185	•	
DG032	FLUSSIMETRO FCIV D25 PVC EPDM 30-350 L/H PVC TRASP GALLEGGIANTE PP	d25	030	185	•	
DG034	FLUSSIMETRO FCIV D32 PVC EPDM 60-600 L/H PVC TRASP GALLEGGIANTE PP	d32	030	185	•	
DG036	FLUSSIMETRO FCIV D32 PVC EPDM 100-1000 L/H PVC TRASP GALLEGGIANTE PP	d32	030	185	•	
DG038	FLUSSIMETRO FSIV D40 PVC EPDM 160-1600 L/H PVC TRASP GALLEGGIANTE PP	d40	030	185	•	
DG040	FLUSSIMETRO FSIV D40 PVC EPDM 200-2500 L/H PVC TRASP GALLEGGIANTE PP	d40	030	185	•	
DG042	FLUSSIMETRO FSIV D63 PVC EPDM 350-3500 L/H PVC TRASP GALLEGGIANTE PP	d63	030	185	•	
DG044	FLUSSIMETRO FSIV D63 PVC EPDM 500-5000 L/H PVC TRASP GALLEGGIANTE PP	d63	030	185	•	
DG046	FLUSSIMETRO FSIV D75 PVC EPDM 1000-8000 L/H PVC TRASP GALLEGGIANTE PP	d75	030	185	•	
DG048	FLUSSIMETRO FSIV D75 PVC EPDM 1000-10000 L/H PVC TRASP GALLEGGIANTE PP	d75	030	185	•	
DG050	FLUSSIMETRO FSIV D75 PVC EPDM 5000-25000 L/H PVC TRASP GALLEGGIANTE PP	d75	030	185	•	

Certificati	Produttore	Settori
		Commerciale, Industriale

**ACCESSORI:** Raccordi filettati opzionali, da ordinare separatamente; - Materiale a richiesta non disponibile in stock.

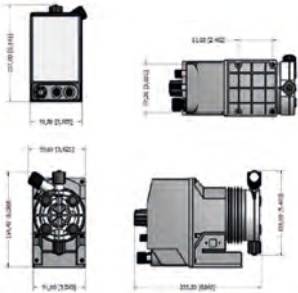
Codice	Descrizione	Fam.	Sotto Fam.	Disp. Stock	Prezzo
DG061	CARTELLA BFV FILETTATA BSP 1/2" PVCU	030	185	•	
DG063	CARTELLA BFV FILETTATA BSP 3/4" PVCU	030	185	•	
DG065	CARTELLA BFV FILETTATA BSP 1" PVCU	030	185	•	
DG067	CARTELLA BFV FILETTATA BSP 1 1/4" PVCU	030	185	•	
DG069	CARTELLA BFV FILETTATA BSP 2 " PVCU	030	185	•	
DG071	CARTELLA BFV FILETTATA BSP 2 1/2 " PVCU	030	185	•	

Codice	Codice Flussimetri Abbinabili
DG061	DG030
DG063	DG032
DG065	DG034 - DG036
DG067	DG038 - DG040
DG069	DG042 - DG044
DG071	DG046 - DG048 - DG050





## Pompe Dosatrici Orizzontali Serie PL



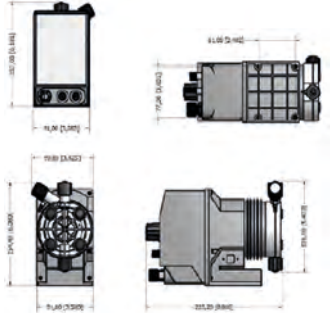
- Pompe dosatrici a montaggio orizzontale, serie PL;
- Dosaggio costante o proporzionale, con moltiplicatore e divisore di impulsi, dosaggio in base a segnale mA o a segnale digitale (da 1 impulso/minuto a 180 impulsi/minuto);
- Controllo a microprocessore;
- Regolazione meccanica del volume della singola iniezione;
- Corpo pompa in PVDF (e guarnizioni in VITON) o PP (e guarnizioni in EPDM), con spurgo manuale;
- Box in PP di colore nero;
- Classe di protezione IP65;
- Rumore udibile 73,4 dB(A);
- Temperatura ambiente  $10 \pm 45^{\circ}\text{C}$ ;
- Temperatura additivo  $0 \pm 50^{\circ}\text{C}$ ;
- Alimentazione elettrica 230Vac 50/60hz con spina europea;
- Ogni pompa è dotata di Kit di assemblaggio, fusibile di protezione, filtro di fondo con sonda di livello (PVDF), valvola di iniezione 5 bar (PVDF), tubo di mandata in PVDF (lunghezza 2 m), tubo di aspirazione in PVC (lunghezza 2 m), tubo di scarico (lunghezza 2 m), cavo segnale input (lunghezza 2,5 m);
- Disponibili anche in versione autodegasante (vedasi tabella sottostante).

Codice	Descrizione	Fam.	Sotto Fam.	Disp. Stock	
DG299	POMPA DOSATR.ORIZZ. PL 1 L/H A 18 BAR IN PVDF OR IN VITON AUTODEGASANTE	030	170	•	
DG300	POMPA DOSATRICE ORIZZONTALE PL 2 L/H A 18 BAR IN PVDF CON OR IN VITON	030	170	•	
DG300A	POMPA DOSATRICE ORIZZONTALE PL 2 L/H A 18 BAR IN PP CON OR IN EPDM	030	170		
DG303	POMPA DOSATR.ORIZZ. PL 5,5 L/H A 8 BAR IN PVDF OR IN VITON AUTODEGASANTE	030	170	•	
DG304	POMPA DOSATRICE ORIZZONTALE PL 8 L/H A 8 BAR IN PVDF CON OR IN VITON	030	170	•	
DG304A	POMPA DOSATRICE ORIZZONTALE PL 8 L/H A 8 BAR IN PP CON OR IN EPDM	030	170		

Certificati	Produttore	Settori
NSF50 NSF61 DM174-2004 CE	<b>MWG</b>	Commerciale, Industriale



## Pompe Dosatrici Orizzontali Serie MF



- Pompe dosatrici a montaggio orizzontale con display serie MF;
- Controllo a microprocessore (Constant, Divide, Multiply, PPM, Batch, Volt, mA, %, MLQ), con ingresso stand-by, ingresso sensore di flusso e uscita allarme. Riadescamento automatico con sistema recupero colpi e modalità Pausa-Lavoro (da 1 impulso/ora a 180 impulsi/minuto);
- Corpo pompa in PVDF (e guarnizioni in VITON) o PP (e guarnizioni in EPDM), con spurgo manuale;
- Box in PP di colore nero, classe di protezione IP65, rumore udibile 73,4 dB(A);
- Temperatura ambiente  $10 \div 45^{\circ}\text{C}$ , temperatura additivo  $0 \div 50^{\circ}\text{C}$ ;
- Alimentazione elettrica 230Vac 50/60hz con spina europea;
- Ogni pompa è dotata di Kit di assemblaggio, fusibile di protezione, filtro di fondo con sonda di livello (PVDF), valvola di iniezione 5 bar (PVDF), tubo di mandata in PVDF (lunghezza 2 m), tubo di aspirazione in PVC (lunghezza 2 m), tubo di scarico (lunghezza 2 m), cavo segnale input (lunghezza 2,5 m);
- Disponibili anche in versione autodegasante (vedasi tabella sottostante).

Codice	Descrizione	Fam.	Sotto Fam.	Disp. Stock	
DG309	POMPA DOSATR.ORIZZ. MF 1 L/H A 18 BAR IN PVDF OR IN VITON AUTODEGASANTE	030	170	•	
DG310	POMPA DOSATRICE ORIZZONTALE MF 2 L/H A 18 BAR IN PVDF CON OR IN VITON	030	170	•	
DG310A	POMPA DOSATRICE ORIZZONTALE MF 2 L/H A 18 BAR IN PP CON OR IN EPDM	030	170		
DG313	POMPA DOSATR.ORIZZ. MF 5,5 L/H A 8 BAR IN PVDF OR IN VITON AUTODEGASANTE	030	170	•	
DG314	POMPA DOSATRICE ORIZZONTALE MF 8 L/H A 8 BAR IN PVDF CON OR IN VITON	030	170	•	
DG314A	POMPA DOSATRICE ORIZZONTALE MF 8 L/H A 8 BAR IN PP CON OR IN EPDM	030	170		

Certificati	Produttore	Settori
NSF50 NSF61 DM174-2004 CE	<b>MWG</b>	Commerciale, Industriale



## Pompe Dosatrici Verticali Serie MF



- Pompe dosatrici a montaggio verticale con display serie MF;
- Controllo a microprocessore (Constant, Divide, Multiply, PPM, Batch, Volt, mA, %, ml/q), con controllo di livello. Sistema recupero colpi, modalità pausa-lavoro e dosaggio di mantenimento (da 1 impulso/ora a 180 impulsi/minuto);
- Corpo pompa in PVDF (e guarnizioni in VITON) o PP (e guarnizioni in EPDM), con spurgo manuale;
- Box in PPO di colore nero;
- Classe di protezione IP65;
- Rumore udibile 70,4 dB(A);
- Temperatura ambiente  $10 \pm 45^{\circ}\text{C}$ ;
- Temperatura additivo  $0 \pm 50^{\circ}\text{C}$ ;
- Alimentazione elettrica 230Vac 50/60hz con spina europea;
- Ogni pompa è dotata di Kit di assemblaggio, fusibile di protezione, filtro di fondo con sonda di livello (PVDF), valvola di iniezione 5 bar (PVDF), tubo di mandata in PVDF (lunghezza 2 m), tubo di aspirazione in PVC (lunghezza 2 m), tubo di scarico (lunghezza 2 m), cavo segnale input (lunghezza 2,5 m);
- Disponibili anche in versione autodegasante (vedasi tabella sottostante).

Codice	Descrizione	Fam.	Sotto Fam.	Disp. Stock	
DG319	POMPA DOSATR.VERT. MF 1 L/H A 15 BAR IN PVDF OR IN VITON AUTODEGASANTE	030	170	•	
DG320	POMPA DOSATRICE VERTICALE MF 2 L/H A 15 BAR IN PVDF CON OR IN VITON	030	170	•	
DG320A	POMPA DOSATRICE VERTICALE MF 2 L/H A 15 BAR IN PP CON OR IN EPDM	030	170		
DG323	POMPA DOSATR.VERT. MF 4 L/H A 7 BAR IN PVDF OR IN VITON AUTODEGASANTE	030	170	•	
DG324	POMPA DOSATRICE VERTICALE MF 6 L/H A 7 BAR IN PVDF CON OR IN VITON	030	170	•	
DG324A	POMPA DOSATRICE VERTICALE MF 6 L/H A 7 BAR IN PP CON OR IN EPDM	030	170		

Certificati	Produttore	Settori
NSF50 NSF61 DM174-2004 CE	<b>MWG</b>	Commerciale, Industriale



## Pompe Dosatrici Verticali Serie CL



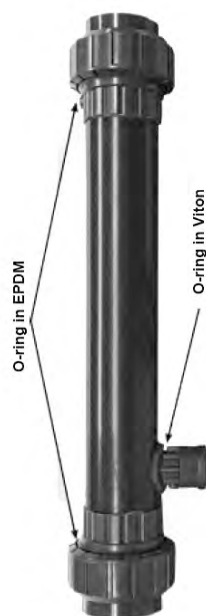
- Pompe dosatrici a montaggio verticale serie CL;
- Controllo a microprocessore; pompa costante con controllo di livello e regolazione della portata e con divisore 0-10% (da 1 impulso/minuto a 180 impulsi/minuto);
- Corpo pompa in PVDF (e guarnizioni in VITON) o PP (e guarnizioni in EPDM), con spurgo manuale;
- Box in PPO di colore nero;
- Classe di protezione IP65;
- Rumore udibile 74 dB(A);
- Temperatura ambiente  $10 \div 45^{\circ}\text{C}$ ;
- Temperatura additivo  $0 \div 50^{\circ}\text{C}$ ;
- Alimentazione elettrica 230Vac 50/60hz con spina europea;
- Ogni pompa è dotata di Kit di assemblaggio, fusibile di protezione, filtro di fondo con sonda di livello (PVDF), valvola di iniezione 5 bar (PVDF), tubo di mandata in PVDF (lunghezza 2 m), tubo di aspirazione in PVC (lunghezza 2 m), tubo di scarico (lunghezza 2 m), cavo segnale input (lunghezza 2,5 m);

Codice	Descrizione	Fam.	Sotto Fam.	Disp. Stock	
DG329	POMPA DOSATR.VERT. CL 1 L/H A 15 BAR IN PVDF OR IN VITON AUTODEGASANTE	030	170	•	
DG330	POMPA DOSATRICE VERTICALE CL 2 L/H A 15 BAR IN PVDF CON OR IN VITON	030	170	•	
DG330A	POMPA DOSATRICE VERTICALE CL 2 L/H A 15 BAR IN PP CON OR IN EPDM	030	170		
DG333	POMPA DOSATR.VERT. CL 4 L/H A 7 BAR IN PVDF OR IN VITON AUTODEGASANTE	030	170	•	
DG334	POMPA DOSATRICE VERTICALE CL 6 L/H A 7 BAR IN PVDF CON OR IN VITON	030	170	•	
DG334A	POMPA DOSATRICE VERTICALE CL 6 L/H A 7 BAR IN PP CON OR IN EPDM	030	170		

Certificati	Produttore	Settori
NSF50 NSF61 DM174-2004 CE	<b>MWG</b>	Commerciale, Industriale



## Ricambi per Pompe Dosatrici



Codice	Descrizione	Fam.	Sotto Fam.	Disp. Stock	
DG452	TUBO IN PVDF 6X4 IN ROTOLO L=5 M	030	170	•	
DG453	TUBO IN PVC 6X4 IN ROTOLO L=100 M	030	170	•	
DG454	TUBO IN PE 6X4 IN ROTOLO L=100 M	030	170	•	
DG460	KIT MANUTENZ. POMPA DOS. ORIZZONTALE IN PVDF CON OR IN VITON	030	170	•	
DG460A	KIT MANUTENZ. POMPA DOS. ORIZZ. IN PVDF CON OR IN VITON AUTODEGASANTE	030	170	•	
DG461	KIT MANUTENZ. POMPA DOS. ORIZZONTALE IN PP CON OR IN EPDM	030	170		
DG461A	KIT MANUTENZ. POMPA DOS. ORIZZ. IN PVDF CON OR IN EPDM AUTODEGASANTE	030	170		
DG462	KIT MANUTENZ. POMPA DOS. VERTICALE IN PVDF CON OR IN VITON	030	170	•	
DG462A	KIT MANUTENZ. POMPA DOS. VERT. IN PVDF CON OR IN VITON AUTODEGASANTE	030	170	•	
DG463	KIT MANUTENZ. POMPA DOS. VERTICALE IN PP CON OR IN EPDM	030	170		
DG463A	KIT MANUTENZ. POMPA DOS. VERT. IN PVDF CON OR IN EPDM AUTODEGASANTE	030	170		

## Accessori per Pompe Dosatrici

### Miscelatori Statici

- Sistema di miscelazione statica in PVC-U con riempimento strutturato in PP;
- Completati di valvola a iniezione 1/2" - 4x6 da 0,3 bar, con guarnizione in Viton.

Codice	Descrizione	Fam.	Sotto Fam.	Disp. Stock	
DG470	MISCELATORE STATICO 1 1/4"	030	170	•	
DG472	MISCELATORE STATICO 1 1/2"	030	170	•	
DG473	MISCELATORE STATICO 2"	030	170	•	

Codice	Ispezionabile	Attacchi
DG470	Si	1 1/4 "
DG472	Si	1 1/2"
DG473	Si	2"

### Accessori

Codice	Descrizione	Fam.	Sotto Fam.	Disp. Stock	
DG450	STAFFA DI FISSAGGIO A TANICA PER POMPE VERTICALI	030	170	•	



## Accessori per Pompe Dosatrici

### Contatori Lancia Impulsi a Turbina



- Contatori filettati per acqua fredda a getto unico (mod. 15 - 20 - 25 - 30 - 40) e multiplo (mod. 50) con quadrante bagnato o asciutto;
- Contatori filettati da ½" a 2";
- Cassa e testa in ottone (ad eccezione del modello 50 mm 2" con cassa e testa in ghisa);
- Range di temperatura = 4 ÷ 30°C;
- Pressione massima di esercizio = 16 bar;
- Costante K = 4 impulsi/litro;
- Cavo (RG58) lungo 2 m con connettore BNC;
- Contatto reed con 109 operazioni di chiusura;
- Max tensione 250 VAC, 200 VDC;
- Max corrente 1 A;
- Max potenza 10 VA.

Codice	Descrizione	Calibro (pollici)	Fam.	Sotto Fam.	Disp. Stock	
DG480	CONTATORE LANCIA IMPULSI CON QUADRANTE BAGNATO 15 MM	½	030	170	•	
DG481	CONTATORE LANCIA IMPULSI CON QUADRANTE BAGNATO 20 MM	¾	030	170	•	
DG482	CONTATORE LANCIA IMPULSI CON QUADRANTE BAGNATO 25 MM	1	030	170	•	
DG483	CONTATORE LANCIA IMPULSI CON QUADRANTE BAGNATO 30 MM	1¼	030	170	•	
DG484	CONTATORE LANCIA IMPULSI CON QUADRANTE BAGNATO 40 MM	1½	030	170	•	
DG485	CONTATORE LANCIA IMPULSI CON QUADRANTE BAGNATO 50 MM	2	030	170	•	
DG490	CONTATORE LANCIA IMPULSI CON QUADRANTE ASCIUTTO 15 MM	½	030	170		
DG491	CONTATORE LANCIA IMPULSI CON QUADRANTE ASCIUTTO 20 MM	¾	030	170		
DG492	CONTATORE LANCIA IMPULSI CON QUADRANTE ASCIUTTO 25 MM	1	030	170		
DG493	CONTATORE LANCIA IMPULSI CON QUADRANTE ASCIUTTO 30 MM	1¼	030	170		
DG494	CONTATORE LANCIA IMPULSI CON QUADRANTE ASCIUTTO 40 MM	1½	030	170		
DG495	CONTATORE LANCIA IMPULSI CON QUADRANTE ASCIUTTO 50 MM	2	030	170		

### Accessori

- KDPV Kit, sdoppiatore di segnale.

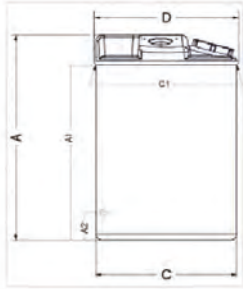


Codice	Descrizione	Fam.	Sotto Fam.	Disp. Stock	
DG467	KDPV KIT	030	170	•	

### CONTATORI LANCIA IMPULSI A TURBINA



## Stazioni di Dosaggio



- Ideali per essere abbinati alle pompe dosatrici a catalogo;
- Ogni stazione di dosaggio è composta da:
  - - n.1 contenitore in polietilene (HDPE) per miscelazione reagenti;
  - - n.1 lancia di aspirazione rigida con o-ring in VITON (opzionale in EPDM);
  - - n.1 agitatore manuale;
- Il massimo ingombro è dato dal diametro del contenitore, in quanto tutti gli elementi assemblati rimangono all'interno del perimetro del contenitore stesso;
- L'agitatore è avvitato su inserti metallici protetti alloggiati sul contenitore e inclinati per miscelazione centrale;
- Le viti di fissaggio sono fornite in acciaio INOX (AISI 316) con coprivite in gomma;
- Con bocca di carico e indicatore visivo di livello;
- La parte superiore di ogni contenitore è predisposta per il fissaggio di:
  - - n.1 pompa dosatrice (non compresa nella stazione di dosaggio);
  - - n.1 agitatore manuale;
  - - n.1 rubinetto di carico dell'acqua;
  - - n.1 tubo di spurgo della pompa;
  - - n.1 valvola di sfianto (nella parte più alta del contenitore);
  - - n.1 rubinetto di scarico (nella parte inferiore del contenitore);
  - - n.1 lancia di aspirazione;
- Range di temperatura =  $4 \div 40^{\circ}\text{C}$ ;
- A richiesta sono disponibili le relative vasche di contenimento.

Codice	Descrizione	Fam.	Sotto Fam.	Disp. Stock	
DG400	STAZIONE DI DOSAGGIO ASSEMBLATA 50 LITRI CON OR IN VITON	030	170	•	
DG400A	STAZIONE DI DOSAGGIO ASSEMBLATA 50 LITRI CON OR IN EPDM	030	170		
DG402	STAZIONE DI DOSAGGIO ASSEMBLATA 120 LITRI CON OR IN VITON	030	170	•	
DG402A	STAZIONE DI DOSAGGIO ASSEMBLATA 120 LITRI CON OR IN EPDM	030	170		
DG404	STAZIONE DI DOSAGGIO ASSEMBLATA 250 LITRI CON OR IN VITON	030	170	•	
DG404A	STAZIONE DI DOSAGGIO ASSEMBLATA 250 LITRI CON OR IN EPDM	030	170		

Codice	A (mm)	A1-Altezza Rubinetto Carico Acqua (mm)	C (mm)	C1 (mm)	D (mm)	Bocca Di Carico (mm)
DG400	505	425	420	420	420	95
DG400A	505	425	420	420	420	95
DG402	735	650	475	485	495	650
DG402A	735	650	475	485	495	650
DG404	850	780	610	610	610	120
DG404A	850	780	610	610	610	120

Certificati	Produttore	Settori
	<b>MWG</b>	Commerciale, Industriale





## Ricambi per Stazioni di Dosaggio

### Lance di aspirazione per stazione di dosaggio

- Per pompe fino a 10 l/h;
- Sonda di livello;
- Valvola e filtro di fondo;
- Altezza regolabile;
- Raccordo di fissaggio 1 1/2";
- Uscita laterale con valvola passante da 1/2";
- Corpo in PVC.



Codice	Descrizione	Fam.	Sotto Fam.	Disp. Stock	
DG430	LANCIA DI ASPIRAZIONE L=63 CM CON OR IN VITON	030	170	•	
DG430A	LANCIA DI ASPIRAZIONE L=63 CM CON OR IN EPDM	030	170		
DG434	LANCIA DI ASPIRAZIONE L=108 CM CON OR IN VITON	030	170	•	
DG434A	LANCIA DI ASPIRAZIONE L=108 CM CON OR IN EPDM	030	170		

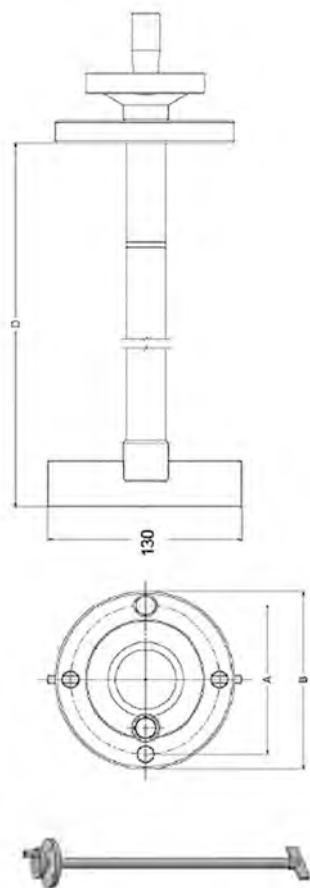
Codice	Relativa Stazione Dosaggio	A (mm)	B (mm)
DG430	DG400 - DG402	630	740
DG430A	DG400A - DG402A	630	740
DG434	DG404	1080	1190
DG434A	DG404A	1080	1190

### Agitatore manuale per stazioni di dosaggio

- Albero realizzato in PVC-U;
- Pala a 2 razze;
- Diametro pala = 130 mm
- Diametro fori = 8,5 mm.

Codice	Descrizione	Fam.	Sotto Fam.	Disp. Stock	
DG440	AGITATORE MANUALE H=45 CM	030	170	•	
DG442	AGITATORE MANUALE H=65 CM	030	170	•	
DG444	AGITATORE MANUALE H=77 CM	030	170	•	

Codice	Relativa Stazione Dosaggio	A (mm)	ø B (mm)	D (mm)	Numero E Posizione Dei Fori Di Fissaggio
DG440	DG400 DG400A	100	120	450	4 posizione a 90°
DG442	DG402 DG402A	125	145	650	3 posizione a 120°
DG444	DG404 DG404A	125	145	770	3 posizione a 120°





## Accessori per Stazioni di Dosaggio

### Vasche di sicurezza

- In polietilene (HDPE) con bordatura superiore di rinforzo;
- Range di temperatura = 4 ÷ 40°C.



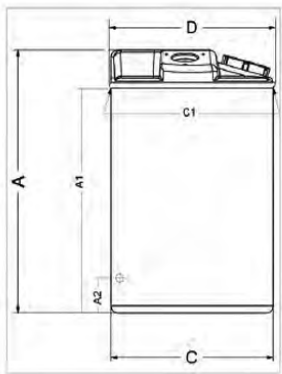
Codice	Descrizione	Fam.	Sotto Fam.	Disp. Stock	
DG410	VASCA DI CONTENIMENTO PER STAZIONE DI DOSAGGIO 50 LITRI	030	170		
DG412	VASCA DI CONTENIMENTO PER STAZIONE DI DOSAGGIO 120 LITRI	030	170		
DG414	VASCA DI CONTENIMENTO PER STAZIONE DI DOSAGGIO 250 LITRI	030	170		

Codice	Volume (litri)	B (mm)	D (mm)	H (mm)
DG410	60	430	510	425
DG412	120	520	545	615
DG414	300	660	695	875

## Ricambi per Stazioni di Dosaggio

### Contenitore per additivi

- Materiale in polietilene (HDPE), ideale per miscelazione reagenti;
- La parte superiore di ogni contenitore è predisposta per il fissaggio di:
  - - n.1 pompa dosatrice (non compresa nella stazione di dosaggio);
  - - n.1 agitatore manuale; - n.1 rubinetto di carico dell'acqua;
  - - n.1 tubo di spurgo della pompa;
  - - n.1 valvola di sfiato (nella parte più alta del contenitore);
  - - n.1 rubinetto di scarico (nella parte inferiore del contenitore);
  - - n.1 lancia di aspirazione;
- Range di temperatura = 4 ÷ 40°C.



Codice	Descrizione	Fam.	Sotto Fam.	Disp. Stock	
DG420	CONTENITORE PER ADDITIVO 50 LITRI	030	170	•	
DG422	CONTENITORE PER ADDITIVO 120 LITRI	030	170	•	
DG424	CONTENITORE PER ADDITIVO 250 LITRI	030	170	•	

Codice	Bocca Di Carico	A (mm)	A1 Altezza Rubinetto Carico Acqua (mm)	C (mm)	C1 (mm)	D (mm)
DG420	95	505	425	420	420	420
DG422	650	735	650	475	485	495
DG424	120	850	780	610	610	610