

Tini salamoia MWG





Tini Residenziali MWG per Salamoia a Base Quadrata



- Prodotti nell'Unione Europea (Italia);
- Corpo in HDPE;
- Completati di coperchio in ABS;
- Dimensioni 380 x 380 mm, e altezza 790 mm;
- Capacità pari a 85 litri;
- Possibilità di confezione multipla, fino a 30 pezzi per bancale;
- Brevetto Design UE n. 003156272;
- Si consiglia di non riempire di sale il tino oltre la metà della sua capienza.

Codice	Descrizione	Fam.	Sotto Fam.	Disp. Stock	
T0085QWQA	TINO QUADRO MWG BIANCO COP. AZZURRO*	45	220	OK	
T0085QWQW	TINO QUADRO MWG BIANCO COP. BIANCO*	45	220	OK	
T0085QWQD	TINO QUADRO MWG BIANCO COP. NERO*	45	220	OK	

Codice	Descrizione	Colore Tino	Colore Coperchio
T0085QWQA	TINO QUADRO MWG BIANCO COP. AZZURRO*	Bianco	Azzurro
T0085QWQW	TINO QUADRO MWG BIANCO COP. BIANCO*	Bianco	Bianco
T0085QWQD	TINO QUADRO MWG BIANCO COP. NERO*	Bianco	Nero

Box: LxPxH	Box: Q.tà	Box: Peso	Pallet: LxPxH	Pallet: Q.tà	Pallet: Peso

Certificati	Produttore	Settori
	MWG	Domestico



Accessori: Griglia di fondo

- Prodotta nell'Unione Europea (Italia);
- Materiale HDPE;
- Altezza pari a 200 mm;
- Foro per pozzetto, di diametro 100 mm;
- Fori griglia □ 3 mm.

Codice	Descrizione	Fam.	Sotto Fam.	Disp. Stock	
PC006	GRIGLIA MWG TINO QUADRO*	45	230	OK	

Box: LxPxH	Box: Q.tà	Box: Peso	Pallet: LxPxH	Pallet: Q.tà	Pallet: Peso

Certificati	Produttore	Settori
	MWG	Domestico

Pozzetto

- Materiale PVC;
- Intagli radiali, con coperchio;
- Diametro pari a 100 mm e altezza 640 mm.

Codice	Descrizione	Fam.	Sotto Fam.	Disp. Stock	
PA008	POZZETTO MWG D=100 MM H=640 MM (TINO QUADRO)	45	230	OK	
PA001	COPERCHIETTO PER POZZETTO MWG D=100 MM	45	215	OK	

Box: LxPxH	Box: Q.tà	Box: Peso	Pallet: LxPxH	Pallet: Q.tà	Pallet: Peso

Certificati	Produttore	Settori
		Domestico



Tini Residenziali per Salamoia a Base Quadrata



- Prodotti in Cina;
- Corpo in HDPE;
- Completi di coperchio in PP, di griglia di fondo in PP, di pozzetto in PP, di raccordo troppo pieno in ABS e di valvola salamoia;
- Dimensioni 336 x 336 mm, e altezza 820 mm;
- Capacità pari a 65 litri;
- Possibilità di confezione multipla, fino a 45 pezzi per bancale;
- Si consiglia di non riempire di sale il tino oltre la metà della sua capienza.

Codice	Descrizione	Fam.	Sotto Fam.		
T0065QWQD	TINO QUADRO 65 L BIANCO COP NERO CON GRIGLIA,POZZETTO, VALVOLA SALAMOIA E RACCORDO TROPPO PIENO	45	220		

Codice	Descrizione	Colore Tino	Colore Coperchio
T0065QWQD	TINO QUADRO 65 L BIANCO COP NERO CON GRIGLIA,POZZETTO, VALVOLA SALAMOIA E RACCORDO TROPPO PIENO	Bianco	Nero

Box: LxPxH	Box: Q.tà	Box: Peso	Pallet: LxPxH	Pallet: Q.tà	Pallet: Peso

Certificati	Produttore	Settori
		Domestico



Tini Residenziali MWG per Salamoia a Base Circolare



- Prodotti nell'Unione Europea (Italia); Completi di coperchio;
- Materiale PE media densità, stampato in rotazionale;
- Possibilità di confezione multipla, fino a 20 pezzi per bancale per i tini da 100 litri e da 140 litri, fino a 16 pezzi per bancale per i tini da 190 litri;
- Colore bianco opaco resistente ai raggi UVA;
- Colore coperchio a scelta: bianco, azzurro o nero;
- Brevetto Design UE n. 003156272;
- Si consiglia di non riempire di sale il tino oltre la metà della sua capienza.

Codice	Descrizione	Fam.	Sotto Fam.	Disp. Stock	
T0100CWCW	TINO MWG LT 100 BIANCO COP. BIANCO*	45	221	OK	
T0100CWCA	TINO MWG LT 100 BIANCO COP. AZZURRO*	45	221	OK	
T0100CWCD	TINO MWG LT 100 BIANCO COP. NERO*	45	221	OK	

Codice	Capacità (litri)	Colore Coperchio	A (mm)	B (mm)	C (mm)
T0100CWCW	100	Bianco	460	616	565
T0100CWCA	100	Azzurro	460	616	565
T0100CWCD	100	Nero	460	616	565

Box: LxPxH	Box: Q.tà	Box: Peso	Pallet: LxPxH	Pallet: Q.tà	Pallet: Peso
			105x105x230	24	110

Certificati	Produttore	Settori
	MWG	Domestico, Commerciale

Codice	Descrizione	Fam.	Sotto Fam.	Disp. Stock	
T0140CWCW	TINO MWG LT 140 BIANCO COP. BIANCO*	45	221	OK	
T0140CWCA	TINO MWG LT 140 BIANCO COP. AZZURRO*	45	221	OK	
T0140CWCD	TINO MWG LT 140 BIANCO COP. NERO*	45	221	OK	

Codice	Capacità (litri)	Colore Coperchio	A (mm)	B (mm)	C (mm)
T0140CWCW	140	Bianco	460	843	565
T0140CWCA	140	Azzurro	460	843	565
T0140CWCD	140	Nero	460	843	565

Box: LxPxH	Box: Q.tà	Box: Peso	Pallet: LxPxH	Pallet: Q.tà	Pallet: Peso
			105x105x225	20	140

Certificati	Produttore	Settori
	MWG	Domestico, Commerciale



Tini Residenziali MWG per Salamoia a Base Circolare



Codice	Descrizione	Fam.	Sotto Fam.		
T0190CWCW	TINO MWG LT 190 BIANCO COP. BIANCO*	45	222		
T0190CWCA	TINO MWG LT 190 BIANCO COP. AZZURRO*	45	222		
T0190CWCD	TINO MWG LT 190 BIANCO COP. NERO*	45	222		

Codice	Capacità (litri)	Colore coperchio	A (mm)	B (mm)	C (mm)
T0190CWCW	190	Bianco	460	1123	565
T0190CWCA	190	Azzurro	460	1123	565
T0190CWCD	190	Nero	460	1123	565

Box: LxPxH	Box: Q.tà	Box: Peso	Pallet: LxPxH	Pallet: Q.tà	Pallet: Peso
			105x105x230	16	130

Certificati	Produttore	Settori
	MWG	Domestico, Commerciale



Tini Residenziali MWG per Salamoia a Base Circolare

Accessori: Griglie di fondo

- Prodotte nell'Unione Europea (Italia);
- Materiale PE media densità;
- Foro per pozzetto, di diametro 100 mm;
- Fori griglia □ 3 mm.



Codice	Descrizione	Fam.	Sotto Fam.	Disp. Stock	
PC031	GRIGLIA MWG TINO 100-140-190 LT H=130	45	230	OK	

Codice	Descrizione	Alt. (mm)	Diametro (mm)
PC031	GRIGLIA MWG TINO 100-140-190 LT H=130	130	475

Box: LxPxH	Box: Q.tà	Box: Peso	Pallet: LxPxH	Pallet: Q.tà	Pallet: Peso

Certificati	Produttore	Settori
	MWG	Domestico



Codice	Descrizione	Fam.	Sotto Fam.	Disp. Stock	
PC032	GRIGLIA MWG TINO LT. 100-140-190 LT. H=200 *	45	230	OK	

Codice	Descrizione	Alt. (mm)	Diametro (mm)
PC032	GRIGLIA MWG TINO LT. 100-140-190 LT. H=200 *	200	475

Box: LxPxH	Box: Q.tà	Box: Peso	Pallet: LxPxH	Pallet: Q.tà	Pallet: Peso

Certificati	Produttore	Settori
	MWG	Domestico



Codice	Descrizione	Fam.	Sotto Fam.	Disp. Stock	
PC033	GRIGLIA MWG TINO LT. 100-140-190 H=270 *	45	230	OK	

Codice	Descrizione	Alt. (mm)	Diametro (mm)
PC033	GRIGLIA MWG TINO LT. 100-140-190 H=270 *	270	475

Box: LxPxH	Box: Q.tà	Box: Peso	Pallet: LxPxH	Pallet: Q.tà	Pallet: Peso

Certificati	Produttore	Settori
	MWG	Domestico



Tini Residenziali MWG per Salamoia a Base Circolare

Pozzetti

- Materiale PVC, intagli radiali, con coperchio;
- Diametro pari a 100 mm.

Codice	Descrizione	Fam.	Sotto Fam.	Disp.Stock	
PA074	POZZETTO MWG D=100 MM H=520 MM (CAB. 24" E TINO 100L)	45	215	OK	
PA001	COPERCHIETTO PER POZZETTO MWG D=100 MM	45	215	OK	

Codice	Descrizione	Alt. (mm)	Capacità Tini Abbinabili (litri)
PA074	POZZETTO MWG D=100 MM H=520 MM (CAB. 24" E TINO 100L)	520	100

Certificati	Produttore	Settori
		Domestico

Codice	Descrizione	Fam.	Sotto Fam.	Disp. Stock	
PA009	POZZETTO MWG D=100 MM H=690 MM (CAB. 30" E TINO 140L)	45	230	OK	
PA001	COPERCHIETTO PER POZZETTO MWG D=100 MM	45	215	OK	

Codice	Descrizione	Alt. (mm)	Capacità Tini Abbinabili (litri)
PA009	POZZETTO MWG D=100 MM H=690 MM (CAB. 30" E TINO 140L)	690	140

Certificati	Produttore	Settori
		Domestico

Codice	Descrizione	Fam.	Sotto Fam.	Disp. Stock	
PA014	POZZETTO MWG D=100 MM H=970 MM (TINO 190L)	45	230	OK	
PA001	COPERCHIETTO PER POZZETTO MWG D=100 MM	45	215	OK	

Codice	Descrizione	Alt. (mm)	Capacità Tini Abbinabili (litri)
PA014	POZZETTO MWG D=100 MM H=970 MM (TINO 190L)	970	190

Certificati	Produttore	Settori
		Domestico



Tini Industriali MWG per Salamoia a Base Circolare



- Prodotti nell'Unione Europea (Italia);
- Completi di coperchio;
- Materiale PE media densità, stampato in rotazionale;
- Possibilità di confezione multipla, fino a 3 pezzi per bancale
- Colore bianco opaco resistente ai raggi UVA;
- Colore coperchio a scelta: bianco, azzurro o nero;
- Brevetto Design UE n. 003156272;
- Si consiglia di non riempire di sale il tino oltre la metà della sua capienza.

Codice	Descrizione	Fam.	Sotto Fam.	Disp. Stock	
T0340CWCW	TINO MWG LT 340 BIANCO COP. BIANCO*	45	223	OK	
T0340CWCA	TINO MWG LT 340 BIANCO COP. AZZURRO*	45	223	OK	
T0340CWCD	TINO MWG LT 340 BIANCO COP. NERO*	45	223	OK	

Codice	Capacità (litri)	Colore Coperchio	A (mm)	B (mm)	C (mm)
T0340CWCW	340	Bianco	594	1200	723
T0340CWCA	340	Azzurro	594	1200	723
T0340CWCD	340	Nero	594	1200	723

Box: LxPxH	Box: Q.tà	Box: Peso	Pallet: LxPxH	Pallet: Q.tà	Pallet: Peso
			80x80x215	3	40

Certificati	Produttore	Settori
	MWG	Commerciale, Industriale

Codice	Descrizione	Fam.	Sotto Fam.	Disp. Stock	
T0460CWCW	TINO MWG LT 460 BIANCO COP. BIANCO*	45	223	OK	
T0460CWCA	TINO MWG LT 460 BIANCO COP. AZZURRO*	45	223	OK	
T0460CWCD	TINO MWG LT 460 BIANCO COP. NERO*	45	223	OK	

Codice	Capacità (litri)	Colore Coperchio	A (mm)	B (mm)	C (mm)
T0460CWCW	460	Bianco	703	1196	833
T0460CWCA	460	Azzurro	703	1196	833
T0460CWCD	460	Nero	703	1196	833

Box: LxPxH	Box: Q.tà	Box: Peso	Pallet: LxPxH	Pallet: Q.tà	Pallet: Peso
			80x80x210	3	55

Certificati	Produttore	Settori
	MWG	Commerciale, Industriale



Tini Industriali MWG per Salamoia a Base Circolare



Accessori: Griglie di fondo

- Prodotte nell'Unione Europea (Italia);
- Materiale PE media densità;
- Foro per pozzetto, di diametro 160 mm;
- Fori griglia □ = 5 mm.

Codice	Descrizione	Fam.	Sotto Fam.	Disp. Stock	
PC070	GRIGLIA MWG TINO 340 L	45	230	OK	
PC071	GRIGLIA MWG TINO 460 L	45	230	OK	

Codice	Alt. (mm)	Diametro (mm)	Capacità Tini Abbinabili (litri)
PC070	391	600	340
PC071	419	700	460

Box: LxPxH	Box: Q.tà	Box: Peso	Pallet: LxPxH	Pallet: Q.tà	Pallet: Peso

Certificati	Produttore	Settori
	MWG	Commerciale, Industriale

Pozzetti

- Materiale PVC;
- Intagli radiali, con coperchio;
- Diametro pari a 160 mm;
- Altezza pari a 1050 mm.

Codice	Descrizione	Fam.	Sotto Fam.	Disp. Stock	
PA016T	POZZETTO MWG D=160 MM H=1050 MM	45	230	OK	
PA058	COPERCHIETTO PER POZZETTO MWG D=160 MM	45	230	OK	

Certificati	Produttore	Settori
		Commerciale, Industriale



Tini Industriali MWG per Salamoia a Base Circolare



- Prodotti nell'Unione Europea (Italia);
- Completi di coperchio;
- Materiale PE media densità, stampato in rotazionale;
- Possibilità di confezione multipla, fino a 3 pezzi per bancale
- Colore bianco opaco resistente ai raggi UVA;
- Colore coperchio a scelta: bianco, azzurro o nero;
- Brevetto Design UE n. 003156272;
- Si consiglia di non riempire di sale il tino oltre la metà della sua capienza.

Codice	Descrizione	Fam.	Sotto Fam.	Disp. Stock	
T0670CWCW	TINO MWG LT 670 BIANCO COP. BIANCO*	45	224	OK	
T0670CWCA	TINO MWG LT 670 BIANCO COP. AZZURRO*	45	224	OK	
T0670CWCD	TINO MWG LT 670 BIANCO COP. NERO*	45	224	OK	

Codice	Capacità (litri)	Colore Coperchio	A (mm)	B (mm)	C (mm)
T0670CWCW	670	Bianco	847	1196	973
T0670CWCA	670	Azzurro	847	1196	973
T0670CWCD	670	Nero	847	1196	973

Box: LxPxH	Box: Q.tà	Box: Peso	Pallet: LxPxH	Pallet: Q.tà	Pallet: Peso
			80x80x210	3	70

Certificati	Produttore	Settori
	MWG	Industriale

Codice	Descrizione	Fam.	Sotto Fam.	Disp. Stock	
T0920CWCW	TINO MWG LT 920 BIANCO COP. BIANCO*	45	224	OK	
T0920CWCA	TINO MWG LT 920 BIANCO COP. AZZURRO*	45	224	OK	
T0920CWCD	TINO MWG LT 920 BIANCO COP. NERO*	45	224	OK	

Codice	Capacità (litri)	Colore Coperchio	A (mm)	B (mm)	C (mm)
T0920CWCW	920	Bianco	997	1206	1123
T0920CWCA	920	Azzurro	997	1206	1123
T0920CWCD	920	Nero	997	1206	1123

Box: LxPxH	Box: Q.tà	Box: Peso	Pallet: LxPxH	Pallet: Q.tà	Pallet: Peso
			105x105x235	3	85

Certificati	Produttore	Settori
	MWG	Industriale



Tini Industriali MWG per Salamoia a Base Circolare



Accessori: Griglie di fondo

- Prodotte nell'Unione Europea (Italia);
- Materiale PE media densità;
- Foro per pozzetto, di diametro 160 mm;
- Fori griglia □ = 5 mm.

Codice	Descrizione	Fam.	Sotto Fam.	Disp. Stock	
PC072	GRIGLIA MWG TINO 670 L	45	230	OK	
PC073	GRIGLIA MWG TINO 920 L	45	230	OK	

Codice	Alt. (mm)	Diametro (mm)	Capacità Tini Abbinabili (litri)
PC072	391	835	670
PC073	413	1010	920

Box: LxPxH	Box: Q.tà	Box: Peso	Pallet: LxPxH	Pallet: Q.tà	Pallet: Peso

Certificati	Produttore	Settori
	MWG	Industriale

Pozzetti

- Materiale PVC;
- Intagli radiali, con coperchio;
- Diametro pari a 160 mm;
- Altezza pari a 1050 mm.

Codice	Descrizione	Fam.	Sotto Fam.	Disp. Stock	
PA016T	POZZETTO MWG D=160 MM H=1050 MM	45	230	OK	
PA058	COPERCHIETTO PER POZZETTO MWG D=160 MM	45	230	OK	

Certificati	Produttore	Settori
		Industriale

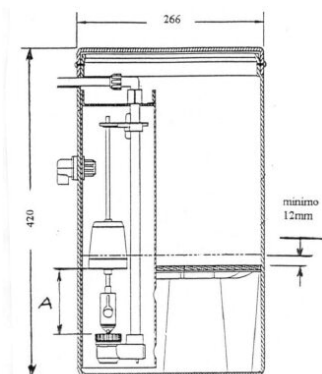


Tino per Soluzione Permanganato

- Ideale per lo stoccaggio e la preparazione della soluzione di permanganato di potassio per i deferrizzatori automatici con zeolite;
- Completo di valvola di regolazione a galleggiante, pozzetto, griglia speciale per permanganato, troppo pieno e viti di bloccaggio coperchio;
- Materiale del tino: polietilene;
- Diametro pari a 266 mm e altezza 420 mm;
- Capacità stoccaggio KMnO_4 : 13,6 kg;
- Con attacco tubo di aspirazione $\frac{3}{8}$ ";
- Di colore nero.

Note per la regolazione del galleggiante:

- Livello rigenerativo suggerito: $2 \div 4$ g KMnO_4 per litro zeolite. Concentrazione soluzione KMnO_4 a $10^\circ\text{C} = 30$ g/l a $22^\circ\text{C} = 60$ g/l
- La regolazione minima della quota A a 108 mm equivale a 4 litri di soluzione satura.



Codice	Descrizione	Fam.	Sotto Fam.	Disp. Stock	
AV120	TINO PERMANGANATO COMPLETO PER 255FA -268FA	10	62	OK	

Certificati	Produttore	Settori
		Domestico