



Bombole
e accessori



EUROTR**L**[®]
WATER TREATMENT COMPONENTS

MWG[®]
ITALIAN WATER TECHNOLOGY

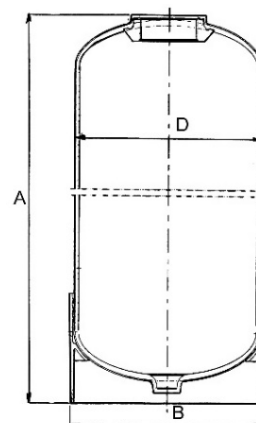
Distribuzione esclusiva worldwide

STRUCTURAL

Bombole MWG Residenziali con Base



- Prodotte in Cina; in materiale composito con liner in PE rivestito in fibra di vetro e resina epossidica;
- Adatte per sistemi di trattamento acqua ad uso potabile e industriale;
- Conformi alla Direttiva Europea 2014/68/UE per recipienti a pressione (PED);
- Certificate per contatto con acqua potabile secondo le direttive CE e KTW (Germania);
- Conformi al D.M. n.174 del 06/04/2004 per materiali idonei al contatto con acque destinate al consumo umano;
- Conformi alla certificazione sanitaria ACS (per la Francia);
- Pressione di esercizio massima 10 bar;
- Temperatura di esercizio massima 50°C;
- Con attacco superiore filettato 2 ½" – 8NPSM o 4" – 8UN;
- Test di prova 250.000 cicli da 0,7 a 10 bar;
- Test di rottura 4 volte la pressione massima di esercizio;
- Di colore blu;
- Garantite 10 anni.

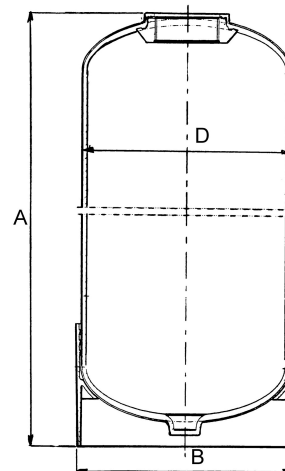


CODICE	MODELLO	VOLUME (litri)	D ESTERNO (mm)	A (mm)	B (mm)	ATTACCO (pollici)	
BMWG05013BB	5 x 13	3,2	130	335 ± 6	135	2 ½"	
BMWG06013BB	6 x 13	4,9	159	335 ± 6	165	2 ½"	
BMWG06018BB	6 x 18	7,2	159	462 ± 6	165	2 ½"	
BMWG06035BB	6 x 35	15,0	159	896 ± 6	165	2 ½"	
BMWG07013BB	7 x 13	6,3	180	333 ± 6	188	2 ½"	
BMWG07017BB	7 x 17	8,6	180	434 ± 6	188	2 ½"	
BMWG07024BB	7 x 24	13,2	180	605 ± 6	188	2 ½"	
BMWG07030BB	7 x 30	16,4	180	768 ± 6	188	2 ½"	
BMWG07035BB	7 x 35	20,1	180	891 ± 6	188	2 ½"	
BMWG08013BB	8 x 13	8,5	207	338 ± 6	216	2 ½"	
BMWG08017BB	8 x 17	10,9	207	439 ± 6	216	2 ½"	
BMWG08024BB	8 x 24	15,9	207	627 ± 6	216	2 ½"	
BMWG08030BB	8 x 30	20,9	207	773 ± 6	216	2 ½"	
BMWG08035BB	8 x 35	25,0	207	898 ± 6	216	2 ½"	
BMWG08044BB	8 x 44	32,6	207	1130 ± 6	216	2 ½"	
BMWG09017BB	9 x 17	13,8	231	456 ± 6	240	2 ½"	
BMWG09030BB	9 x 30	26,9	231	776 ± 6	240	2 ½"	
BMWG09035BB	9 x 35	32,1	231	900 ± 6	240	2 ½"	
BMWG09042BB	9 x 42	38,4	231	1076 ± 6	240	2 ½"	
BMWG09048BB	9 x 48	44,4	231	1227 ± 6	240	2 ½"	
BMWG10017BB	10 x 17	16,7	258	445 ± 6	266	2 ½"	
BMWG10019BB	10 x 19	19,3	258	482 ± 6	266	2 ½"	
BMWG10024BB	10 x 24	25,2	258	611 ± 6	266	2 ½"	
BMWG10030BB	10 x 30	33,0	258	780 ± 6	266	2 ½"	
BMWG10035BB	10 x 35	39,4	258	902 ± 6	266	2 ½"	
BMWG10044BB	10 x 44	51,0	258	1132 ± 6	266	2 ½"	
BMWG10047BB	10 x 47	54,1	258	1197 ± 6	266	2 ½"	
BMWG10054BB	10 x 54	63,5	258	1391 ± 6	266	2 ½"	
BMWG10054GB	10 x 54	63,5	258	1390 ± 6	266	4"	
BMWG12048BB	12 x 48	78,9	308	1234 ± 6	318	2 ½"	
BMWG12052BB	12 x 52	85,9	308	1334 ± 6	318	2 ½"	
BMWG13044BB	13 x 44	83,1	335	1118 ± 6	343	2 ½"	
BMWG13054BB	13 x 54	104,3	335	1375 ± 6	343	2 ½"	
BMWG13054GB	13 x 54	104,3	335	1375 ± 6	343	4"	

Bombole Structural Residenziali con Base



- Prodotte nell'Unione Europea (Belgio); in materiale composito con liner in PE rivestito in fibra di vetro e resina epossidica;
- Adatte per sistemi di trattamento acqua ad uso potabile e industriale;
- Conformi alla Direttiva Europea 2014/68/UE per recipienti a pressione (PED);
- Certificate per contatto con acqua potabile secondo le direttive CE e KTW (Germania);
- Conformi al D.M. n.174 del 06/04/2004 per materiali idonei al contatto con acque destinate al consumo umano;
- Conformi alla certificazione sanitaria ACS (per la Francia);
- Pressione di esercizio massima 10 bar;
- Temperatura di esercizio massima 50°C;
- Con attacco superiore filettato 2 1/2" – 8NPSM o 4" – 8UN;
- Test di prova 250.000 cicli da 0,7 a 10 bar;
- Test di rottura 4 volte la pressione massima di esercizio;
- Di colore blu;
- Garantite 5 anni.

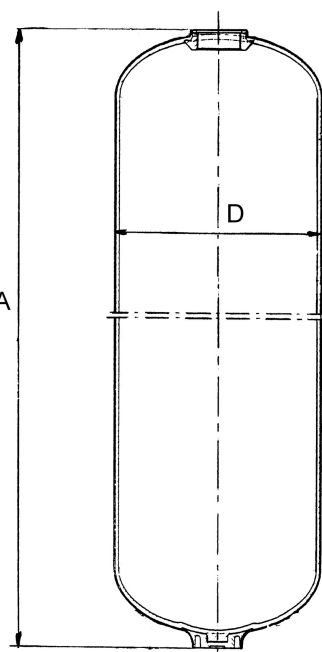


CODICE	MODELLO	VOLUME (litri)	D ESTERNO (mm)	A (mm)	B (mm)	ATTACCO (pollici)	
BSQ0613A3	6 x 13	4,6	159	342 ± 2	170	2 1/2"	
BSQ0618A3	6 x 18	6,9	159	475 ± 2	170	2 1/2"	
BSRT0635P3E	6 x 35	14,4	159	907 ± 2	170	2 1/2"	
BSQ0713A3	7 x 13	6,3	184	341 ± 2	195	2 1/2"	
BSQ0717A3	7 x 17	8,8	184	446 ± 2	195	2 1/2"	
BSRT0724A3E	7 x 24	13,5	184	613 ± 2	195	2 1/2"	
BSQ0730A3	7 x 30	16,8	184	778 ± 2	195	2 1/2"	
BSQ0735A3	7 x 35	20,4	184	901 ± 2	195	2 1/2"	
BSQ0817A3	8 x 17	11,0	208	435 ± 2	220	2 1/2"	
BSRT0824A3E	8 x 24	16,6	208	612 ± 4	220	2 1/2"	
BSQ0830A3	8 x 30	22,0	208	783 ± 2	220	2 1/2"	
BSQ0835A3	8 x 35	25,7	208	902 ± 2	220	2 1/2"	
BSQ0844P3	8 x 44	33,6	208	1124 ± 2	220	2 1/2"	
BSRT0917A3E	9 x 17	13,7	233	431 ± 4	240	2 1/2"	
BSRT0930A3E	9 x 30	26,6	233	766 ± 5	240	2 1/2"	
BSQ0935A3	9 x 35	31,3	233	903 ± 2	240	2 1/2"	
BSRT0942A3E	9 x 42	38,2	233	1074 ± 5	240	2 1/2"	
BSRT0948A3E	9 x 48	44,6	233	1228 ± 5	240	2 1/2"	
BSRT1017A3E	10 x 17	16,8	257	436 ± 4	269	2 1/2"	
BSQ1019A3	10 x 19	19,1	257	502 ± 2	269	2 1/2"	
BSRT1022A3E	10 x 22	22,9	257	559 ± 4	269	2 1/2"	
BSRT1024A3E	10 x 24	25,1	257	605 ± 4	269	2 1/2"	
BSRT1030A3E	10 x 30	32,4	257	766 ± 4	269	2 1/2"	
BSQ1035A3	10 x 35	38,9	257	903 ± 2	269	2 1/2"	
BSQ1044P3	10 x 44	48	257	1122 ± 2	269	2 1/2"	
BSRT1047P3E	10 x 47	54	257	1188 ± 5	269	2 1/2"	
BSQ1054P3	10 x 54	61	257	1385 ± 2	269	2 1/2"	
BSRT1055P3EN	10 x 55	62	257	1382 ± 5	269	4"	
BSQ1248P3	12 x 48	76	304	1232 ± 3	315	2 1/2"	
BSQ1252P3	12 x 52	84	304	1335 ± 3	315	2 1/2"	
BSRT1344A3E	13 x 44	85	334	1145 ± 6	330	2 1/2"	
BSQ1354A3	13 x 54	103	334	1371 ± 3	330	2 1/2"	
BSRT1355A3EN	13 x 55	103	334	1371 ± 3	330	4"	

Bombole MWG Residenziali senza Base



- Prodotte in Cina;
- In materiale composito con liner in PE rivestito in fibra di vetro e resina epossidica;
- Adatte per sistemi di trattamento acqua ad uso potabile e industriale;
- Conformi alla Direttiva Europea 2014/68/UE per recipienti a pressione (PED);
- Certificate per contatto con acqua potabile secondo le direttive CE e KTW (Germania);
- Conformi al D.M. n.174 del 06/04/2004 per materiali idonei al contatto A con acque destinate al consumo umano;
- Conformi alla certificazione sanitaria ACS (per la Francia);
- Pressione di esercizio massima 10 bar;
- Temperatura di esercizio massima 50°C;
- Con attacco superiore filettato 2 1/2" – 8NPSM;
- Test di prova 250.000 cicli da 0,7 a 10 bar;
- Test di rottura 4 volte la pressione massima di esercizio;
- Di colore blu;
- Garantite 10 anni.

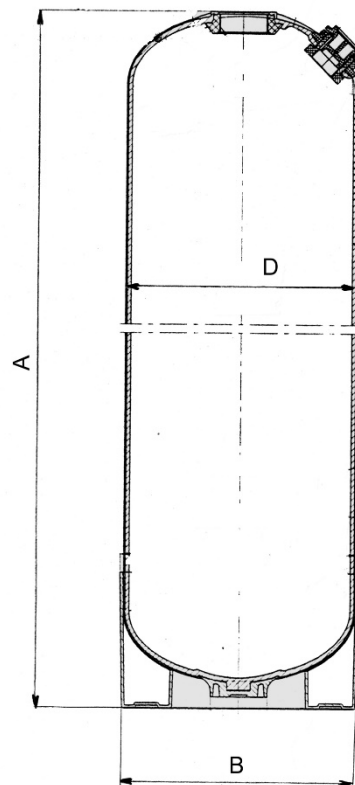


CODICE	MODELLO	VOLUME (litri)	DIAMETRO ESTERNO (mm)	A (mm)	ATTACCO (pollici)	
BMWG05013AB	5 x 13	3,1	129	329 ± 3	2 1/2"	
BMWG06013AB	6 x 13	4,7	159,5	329 ± 3	2 1/2"	
BMWG07013AB	7 x 13	5,9	180	329 ± 3	2 1/2"	
BMWG07017AB	7 x 17	8,2	180	431 ± 3	2 1/2"	
BMWG07019AB	7 x 19	9,4	180	483 ± 3	2 1/2"	
BMWG07024AB	7 x 24	12,4	180	611 ± 3	2 1/2"	
BMWG07030AB	7 x 30	16,01	180	771 ± 3	2 1/2"	
BMWG07035AB	7 x 35	18,09	180	891 ± 3	2 1/2"	
BMWG08013AB	8 x 13	7,6	207	329 ± 3	2 1/2"	
BMWG08017AB	8 x 17	10,7	207	431 ± 3	2 1/2"	
BMWG08024AB	8 x 24	16,03	207	611 ± 3	2 1/2"	
BMWG08030AB	8 x 30	21,2	207	771 ± 3	2 1/2"	
BMWG08035AB	8 x 35	25,0	207	891 ± 3	2 1/2"	
BMWG09017AB	9 x 17	13,3	230	431 ± 3	2 1/2"	
BMWG09024AB	9 x 24	20,3	230	611 ± 3	2 1/2"	
BMWG09030AB	9 x 30	26,5	230	771 ± 3	2 1/2"	
BMWG09035AB	9 x 35	31,1	230	891 ± 3	2 1/2"	
BMWG10017AB	10 x 17	16,4	257,5	431 ± 3	2 1/2"	
BMWG10019AB	10 x 19	19,0	257,5	483 ± 3	2 1/2"	
BMWG10024AB	10 x 24	25,2	257,5	611 ± 3	2 1/2"	
BMWG10030AB	10 x 30	33,0	257,5	771 ± 3	2 1/2"	
BMWG10035AB	10 x 35	38,8	257,5	891 ± 3	2 1/2"	

Bombole Structural Residenziali con Dome-Hole



- Prodotte negli U.S.A.;
- In materiale composito con liner in PE rivestito in fibra di vetro e resina epossidica;
- Adatte per sistemi di trattamento acqua ad uso potabile e industriale;
- Conformi alla Direttiva Europea 2014/68/UE per recipienti a pressione (PED);
- Certificate per contatto con acqua potabile secondo le direttive CE e KTW (Germania);
- Dotate di apertura 1 ¼" su calotta superiore completa di tappo in Noryl, per favorire il ripristino di materiale filtrante;
- Pressione di esercizio massima 10 bar;
- Temperatura di esercizio massima 50°C;
- Con attacco superiore filettato 2 ½" – 8NPSM;
- Test di prova 250.000 cicli da 0,7 a 10 bar;
- Test di rottura 4 volte la pressione massima di esercizio;
- Di colore neutro;
- Garantite 5 anni.



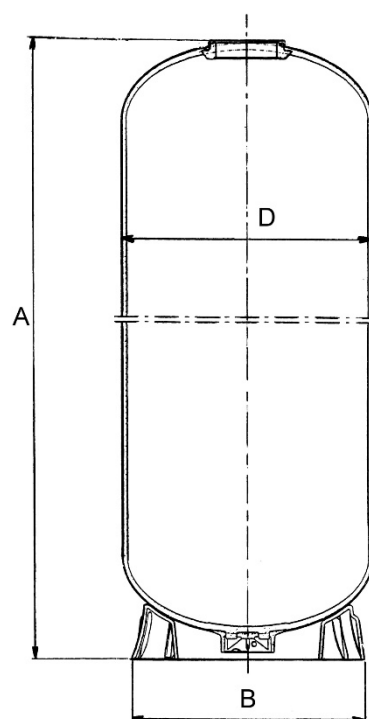
CODICE	MODELLO	VOLUME (litri)	DIAMETRO ESTERNO (mm)	A (mm)	B (mm)	ATTACCO (pollici)	
B10044QN(*)	10 x 44 DH	48	257	1122	269	2 ½"	
B10054QN(*)	10 x 54 DH	61	257	1378	269	2 ½"	
B12052QN(*)	12 x 52 DH	84	306	1346	312	2 ½"	
B13054QN(*)	13 x 54 DH	103	364	1370	375	2 ½"	

(*) versione a richiesta non disponibile in stock.

Bombole MWG Industriali con Attacco Superiore Filettato



- Prodotte in Cina;
- In materiale composito con liner in PE rivestito in fibra di vetro e resina epossidica;
- Adatte per sistemi di trattamento acqua ad uso potabile e industriale;
- Conformi alla Direttiva Europea 2014/68/UE per recipienti a pressione (PED);
- Certificate per contatto con acqua potabile secondo le direttive CE e KTW (Germania);
- Conformi al D.M. n.174 del 06/04/2004 per materiali idonei al contatto con acque destinate al consumo umano;
- Conformi alla certificazione sanitaria ACS (per la Francia);
- Pressione di esercizio massima 10 bar;
- Temperatura di esercizio massima 50°C;
- Con attacco superiore filettato 4" – 8UN;
- Test di prova 250.000 cicli da 0,7 a 10 bar;
- Test di rottura 4 volte la pressione massima di esercizio;
- Di colore blu;
- Garantite 5 anni.



CODICE	MODELLO	VOLUME (litri)	DIAMETRO ESTERNO (mm)	A (mm)	B (mm)	ATTACCO (POLLICI)	
BMWG14052GB	14 x 52	115,4	360	1325 ± 6	369	4" (**)	
BMWG14065GB	14 x 65	147	360	1655 ± 6	369	4" (**)	
BMWG16052GB	16 x 52	150,0	410	1316 ± 6	420	4" (**)	
BMWG16065GB	16 x 65	191,3	410	1648 ± 6	420	4" (**)	
BMWG18053GB	18 x 53	193,6	464	1366 ± 6	451	4"	
BMWG18065GB	18 x 65	242,3	464	1670 ± 6	451	4"	
BMWG21036GB	21 x 36	168,2	541	958 ± 10	532	4"	
BMWG21053GB	21 x 53	262,4	541	1390 ± 10	532	4"	
BMWG21062GB	21 x 62	312,7	541	1620 ± 10	532	4"	
BMWG24065GB	24 x 65	426,5	615	1730 ± 10	612	4"	
BMWG24072GB	24 x 72	477,5	615	1910 ± 10	612	4"	
BMWG30072GB (*)	30 x 72	725,9	767	1890 ± 10	752	4"	
BMWG36072GB (*)	36 x 72	1030,2	919	1965 ± 10	910	4"	

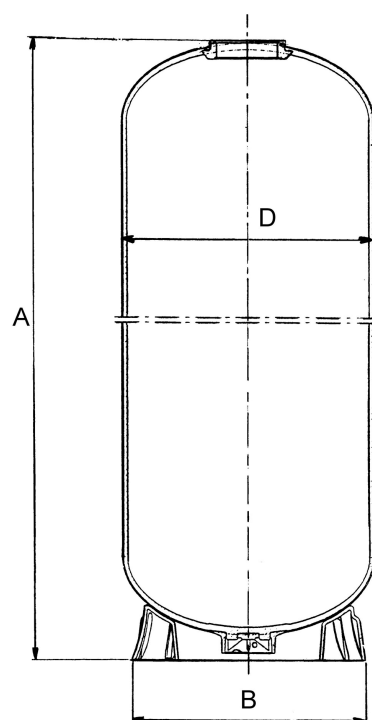
(*) compresa di valvola rompi vuoto.

(**) compresa di riduzione 2,5"

Bombole Structural Industriali con Attacco Superiore Filettato



- Prodotte nell'Unione Europea (Belgio);
- In materiale composito con liner in PE rivestito in fibra di vetro e resina epossidica;
- Adatte per sistemi di trattamento acqua ad uso potabile e industriale;
- Conformi alla Direttiva Europea 2014/68/UE per recipienti a pressione (PED);
- Certificate per contatto con acqua potabile secondo le direttive CE e KTW (Germania);
- Conformi al D.M. n.174 del 06/04/2004 per materiali idonei al contatto con acque destinate al consumo umano;
- Conformi alla certificazione sanitaria ACS (per la Francia);
- Pressione di esercizio massima 10 bar;
- Temperatura di esercizio massima 50°C;
- Con attacco superiore filettato 4" – 8UN;
- Test di prova 250.000 cicli da 0,7 a 10 bar;
- Test di rottura 4 volte la pressione massima di esercizio;
- Di colore blu;
- Garantite 5 anni.



CODICE	MODELLO	VOLUME (litri)	DIAMETRO ESTERNO (mm)	A (mm)	B (mm)	ATTACCO (pollici)	
BSRT1452A3REN	14 x 52	122	369	1360 ± 20	330	4" (**)	
BSRT1465A3REN	14 x 65	140	369	1645 ± 20	380	4" (**)	
BSRT1649A3REN	16 x 49	125	406	1269 ± 20	420	4" (**)	
BSRT1665A3REN	16 x 65	170	406	1632 ± 20	420	4" (**)	
BSRT1856A3E	18 x 56	211	469	1432 ± 20	510	4"	
BSRT1865A3EN	18 x 65	250	469	1726 ± 20	510	4"	
BSRT2153A3E	21 x 53	277	552	1434 ± 20	510	4"	
BSRT2160A3E	21 x 60	310	552	1625 ± 20	510	4"	
BSRT2469A3E	24 x 69	440	610	1870 ± 20	510	4"	
BSRT3072A3E (*)	30 x 72	710	770	2030 ± 30	730	4"	
BSRT3672A3E (*)	36 x 72	1020	930	2130 ± 30	730	4"	

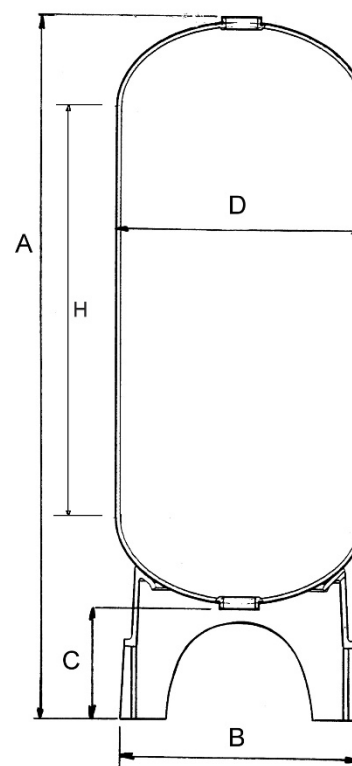
(*) compresa di valvola rompi vuoto.

(**) compresa di riduzione 2,5"

Bombole MWG Industriali con Attacchi Superiori e Inferiori Filettati



- Prodotte in Cina;
- In materiale composito con liner in PE rivestito in fibra di vetro e resina epossidica;
- Adatte per sistemi di trattamento acqua ad uso potabile e industriale;
- Conformi alla Direttiva Europea 2014/68/UE per recipienti a pressione (PED);
- Certificate per contatto con acqua potabile secondo le direttive CE e KTW (Germania);
- Conformi al D.M. n.174 del 06/04/2004 per materiali idonei al contatto con acque destinate al consumo umano;
- Conformi alla certificazione sanitaria ACS (per la Francia);
- Pressione di esercizio massima 10 bar;
- Temperatura di esercizio massima 50°C;
- Con attacchi superiori e inferiori filettati 4" – 8UN;
- Test di prova 250.000 cicli da 0,7 a 10 bar;
- Test di rottura 4 volte la pressione massima di esercizio;
- Di colore blu;
- Garantite 5 anni.



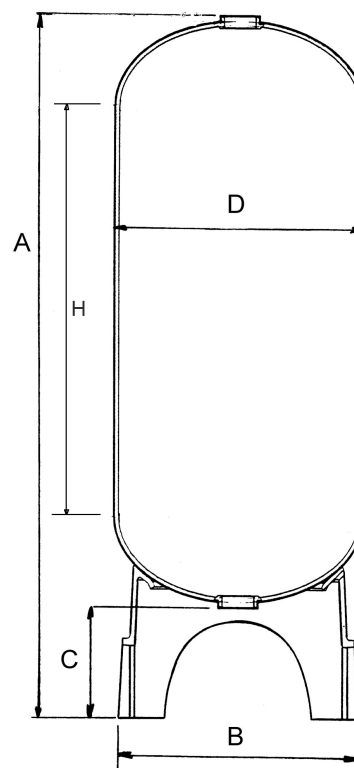
CODICE	MODELLO	VOLUME (litri)	DIAMETRO ESTERNO (mm)	A (mm)	B (mm)	C (mm)	H (mm)	ATTACCHI (pollici)	
BMWG14065HB	14 x 65	147,0	360	1856 ± 6	369	230	1386	4"	
BMWG16065HB	16 x 65	191,3	410	1880 ± 6	430	250	1365	4"	
BMWG18065HB	18 x 65	242,3	464	1950 ± 10	480	320	1330	4"	
BMWG21062HB	21 x 62	312,7	541	1902 ± 10	555	330	1220	4"	
BMWG24065HB	24 x 65	426,5	615	1916 ± 10	610	246	1220	4"	
BMWG24072HB	24 x 72	477,5	615	2095 ± 10	610	240	1400	4"	
BMWG30072HB (*)	30 x 72	726	750	2075 ± 10	762	235	1270	4"	
BMWG36072HB (*)	36 x 72	1030,2	922	2190 ± 10	930	350	1170	4"	

(*) compresa di valvola rompi vuoto.

Bombole Structural Industriali con Attacchi Superiori e Inferiori Filettati



- Prodotte nell'Unione Europea (Belgio);
- In materiale composito con liner in PE rivestito in fibra di vetro e resina epossidica;
- Adatte per sistemi di trattamento acqua ad uso potabile e industriale;
- Conformi alla Direttiva Europea 2014/68/UE per recipienti a pressione (PED);
- Certificate per contatto con acqua potabile secondo le direttive CE e KTW (Germania);
- Conformi al D.M. n.174 del 06/04/2004 per materiali idonei al contatto con acque destinate al consumo umano;
- Conformi alla certificazione sanitaria ACS (per la Francia);
- Pressione di esercizio massima 10 bar;
- Temperatura di esercizio massima 50°C;
- Con attacchi superiori e inferiori filettati 4" – 8UN;
- Test di prova 250.000 cicli da 0,7 a 10 bar;
- Test di rottura 4 volte la pressione massima di esercizio;
- Di colore blu;
- Garantite 5 anni.



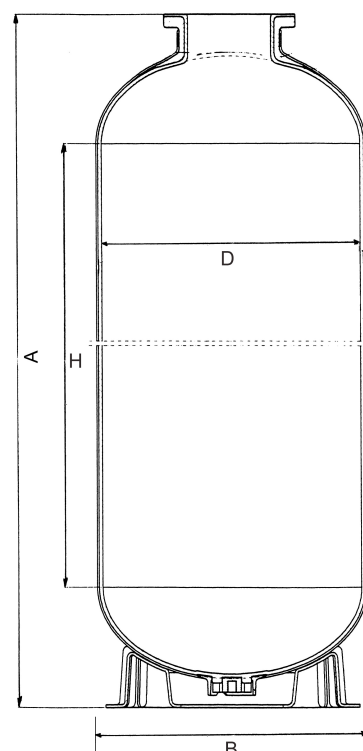
CODICE	MODELLO	VOLUME (litri)	DIAMETRO ESTERNO (mm)	A (mm)	B (mm)	C (mm)	H (mm)	ATTACCHI (pollici)	
BSRT1465F7E	14 x 65	140	369	2031 ± 20	488	381	1378	4"	
BSRT1665F7E	16 x 65	170	406	2031 ± 20	497	384	1371	4"	
BSRT1865F7E	18 x 65	250	469	2080 ± 20	554	404	1350	4"	
BSRT2160F7E	21 x 60	310	552	1923 ± 20	554	389	1155	4"	
BSRT2469F7E	24 x 69	440	610	2169 ± 20	620	422	1327	4"	
BSRT3072F7E (*)	30 x 72	710	770	2248 ± 30	816	413	1313	4"	
BSRT3672F7E (*)	36 x 72	1020	927	2305 ± 30	1001	408	1266	4"	

(*) compresa di valvola rompi vuoto.

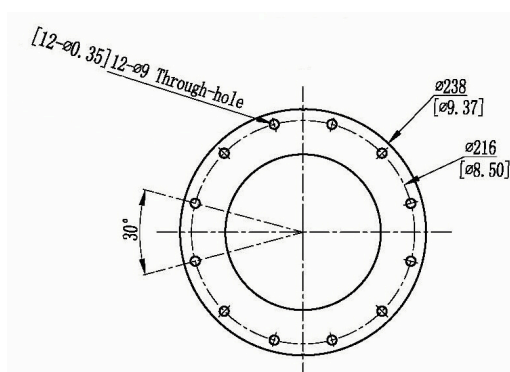
Bombole Structural Industriali con Attacco Superiore Flangiato



- Prodotte nell'Unione Europea (Belgio);
- In materiale composito con liner in PE rivestito in fibra di vetro e resina epossidica;
- Adatte per sistemi di trattamento acqua ad uso potabile e industriale;
- Conformi alla Direttiva Europea 2014/68/UE per recipienti a pressione (PED);
- Certificate per contatto con acqua potabile secondo le direttive CE e KTW (Germania);
- Conformi al D.M. n.174 del 06/04/2004 per materiali idonei al contatto con acque destinate al consumo umano;
- Conformi alla certificazione sanitaria ACS (per la Francia);
- Pressione di esercizio massima 10 bar;
- Temperatura di esercizio massima 65°C;
- Con attacco superiore flangiato 6";
- Test di prova 250.000 cicli da 0,7 a 10 bar;
- Test di rottura 4 volte la pressione massima di esercizio;
- Di colore blu;
- Garantite 5 anni.



Particolare attacco
flangiato
(dimensioni in mm)



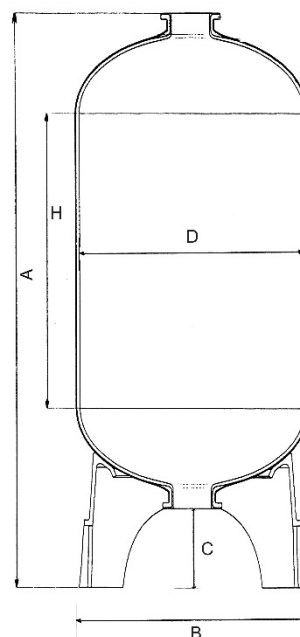
CODICE	MODELLO	VOLUME (litri)	DIAMETRO ESTERNO (mm)	A (mm)	B (mm)	H (mm)	ATTACCO (pollici)	
BSRT1868A3E	18 x 68	250	469	1777 ± 20	510	1344	6"	
BSRT2166A3E	21 x 66	310	552	1673 ± 20	510	1159	6"	
BSRT2475A3E	24 x 75	450	610	1908 ± 20	510	1320	6"	
BSRT3078A3E (*)	30 x 78	710	770	2058 ± 30	768	1282	6"	
BSRT3678A3E (*)	36 x 78	1020	927	2155 ± 30	768	1235	6"	

(*) compresa di valvola rompi vuoto.

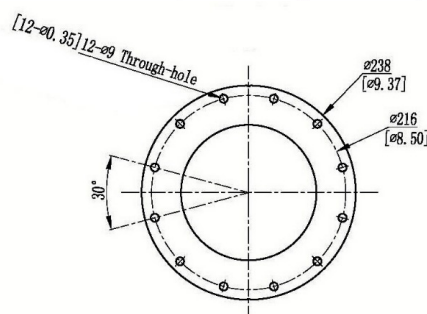
Bombole MWG Industriali con Attacchi Superiore e Inferiore Flangiati



- Prodotte in Cina;
- Materiale composito con liner in PE rivestito in fibra di vetro e resina epossidica;
- Adatte per sistemi di trattamento acqua ad uso potabile e industriale;
- Conformi alla Direttiva Europea 2014/68/UE per recipienti a pressione (PED);
- Certificate per contatto con acqua potabile secondo le direttive CE e KTW (Germania);
- Conformi al D.M. n.174 del 06/04/2004 per materiali idonei al contatto con acque destinate al consumo umano;
- Conformi alla certificazione sanitaria ACS (per la Francia);
- Pressione di esercizio massima 10 bar;
- Temperatura di esercizio massima 65°C;
- Con attacchi superiori e inferiori flangiati 6";
- Test di prova 250.000 cicli da 0,7 a 10 bar;
- Test di rottura 4 volte la pressione massima di esercizio;
- Di colore blu;
- Garantite 5 anni.



Particolare attacchi flangiati
(dimensioni in mm)



(*) compresa di valvola rompi vuoto.

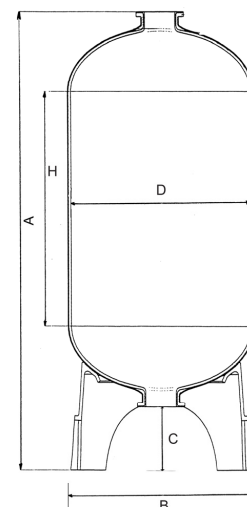
CODICE	MODELLO	VOLUME (litri)	DIAMETRO ESTERNO (mm)	A (mm)	B (mm)	C (mm)	H (mm)	ATTACCHI (pollici)	
BMWG30072MB (*)	30 x 72	736	772	2245 ± 25	815	265	1260	6"	
BMWG36072MB (*)	36 x 72	1045	925	2270 ± 25	920	285	1195	6"	
BMWG42063MB (*)	42 x 63	1235	1085	2055 ± 25	1070	270	955	6"	
BMWG42072MB (*)	42 x 72	1437	1085	2290 ± 25	1070	275	1185	6"	
BMWG48072MB (*)	48 x 72	1784	1218	2275 ± 25	1230	260	1110	6"	
BMWG63067MB (*)	63 x 67	2630	1608	2050 ± 25	1620	260	660	6"	
BMWG63086MB (*)	63 x 86	3425	1608	2460 ± 25	1620	260	1100	6"	

ATTENZIONE: con bombole 63" quando si utilizza un distributore inferiore DN100, occorre sopraelevare la bombola.

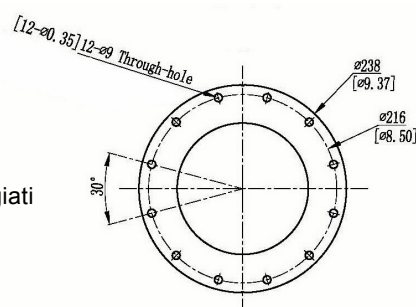
Bombole Structural Industriali con Attacchi Superiore e Inferiore Flangiati



- Prodotte nell'Unione Europea (Belgio);
- Materiale composito con liner in PE rivestito in fibra di vetro e resina epossidica;
- Adatte per sistemi di trattamento acqua ad uso potabile e industriale;
- Conformi alla Direttiva Europea 2014/68/UE per recipienti a pressione (PED);
- Certificate per contatto con acqua potabile secondo le direttive CE e KTW (Germania);
- Conformi al D.M. n.174 del 06/04/2004 per materiali idonei al contatto con acque destinate al consumo umano;
- Conformi alla certificazione sanitaria ACS (per la Francia);
- Pressione di esercizio massima 10 bar;
- Temperatura di esercizio massima 65°C;
- Con attacchi superiori e inferiori flangiati 6";
- Test di prova 250.000 cicli da 0,7 a 10 bar;
- Test di rottura 4 volte la pressione massima di esercizio;
- Di colore blu;
- Garantite 5 anni.



Particolare attacchi flangiati
(dimensioni in mm)



(*) compresa di valvola rompi vuoto.
(**) materiale a richiesta non disponibile in stock.

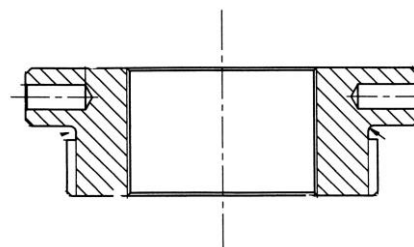
CODICE	MODELLO	VOLUME (litri)	D. ESTERNO (mm)	A (mm)	B (mm)	C (mm)	H (mm)	ATTACCHI (pollici)	
BSC1868F7	18 x 68	250	469	2120 ± 20	545	340	1344	6"	
BSC2166F7	21 x 66	310	552	2010 ± 20	545	368	1158	6"	
BSC2475F7	24 x 75	450	610	2220 ± 20	620	354	1320	6"	
BSC3078F7 (*)	30 x 78	710	770	2285 ± 30	778	365	1284	6"	
BSC3678F7 (*)	36 x 78	1020	927	2330 ± 30	955	355	1272	6"	
BSRT4264F7E (*)	42 x 64	1047	1074	2065 ± 30	1110	440	775	6"	
BSC4278F7 (*)	42 x 78	1360	1074	2402 ± 30	1110	395	1162	6"	
BSC4882F7 (*)	48 x 82	1840	1226	2442 ± 30	1270	387	1075	6"	
BSC55104F7 (*) (**)	55 x 104	2619	1429	2661 ± 30	1370	539	1106	6"	
BSC55120F7 (*) (**)	55 x 120	3220	1429	3061 ± 30	1370	545	1500	6"	
BSC55130F7 (*) (**)	55 x 130	3602	1429	3311 ± 30	1370	545	1750	6"	
BSC55140F7 (*) (**)	55 x 140	3984	1429	3561 ± 30	1370	545	2000	6"	
BSRT6367F7E (*)	63 x 67	2484	1623	2075 ± 30	1570	355	594	6"	
BSRT6386F7E (*)	63 x 86	3200	1623	2475 ± 30	1570	355	996	6"	
BSC63103F7 (*) (**)	63 x 103	4265	1623	3250 ± 30	1570	627	1500	6"	
BSC63113F7 (*) (**)	63 x 113	4760	1623	3500 ± 30	1570	627	1750	6"	
BSC63123F7 (*) (**)	63 x 123	5255	1623	3750 ± 30	1570	627	2000	6"	



Riduzioni

- Adatte per bombole con attacco filettato 4" – 8UN;
- Complete di o-ring.

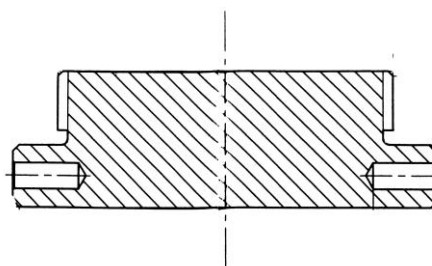
CODICE	MATERIALE	RIDUZIONE A	
PV300	PVC lavorato	2 ½" – 8 NPSM	
PV307	PVC lavorato	2" BSP	



Tappi

- Adatti per bombole con attacco filettato 4" – 8UN;
- Completi di o-ring.

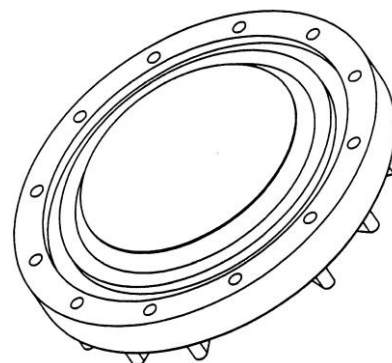
CODICE	MATERIALE	
PV301	PVC lavorato	



Flangia Chiusa

- Adatta per bombole con attacco flangiato 6";
- In materiale PVC;
- Completa di viti, dadi, rondelle e o-ring di tenuta;
- Con viteria in acciaio AISI 304.

CODICE	
PV510B	

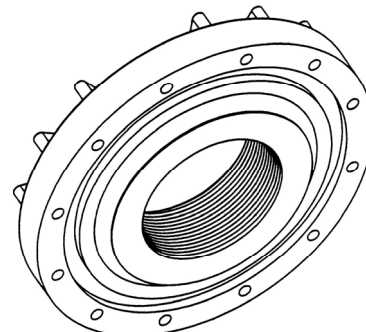




Riduzione 6" - 4"

- Adatta per bombole con attacco flangiato 6";
- Riduzione da flangia 6" a foro filettato 4" - 8UN;
- Completa di viti, dadi, rondelle e o-ring di tenuta;
- Con viteria in acciaio AISI 304.

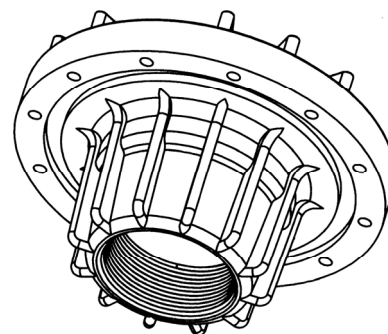
CODICE	MATERIALE DELLA RIDUZIONE	
PV511B	PVC	



Riduzione 6" - 3" - 3"

- Adatta per bombole con attacco flangiato 6";
- Riduzione flangiata 6" con attacchi filettati 3" BSP;
- In materiale PPO;
- Completa di viti, dadi, rondelle e o-ring di tenuta;
- Con viteria in acciaio AISI 304.

CODICE	
PV509 (*)	

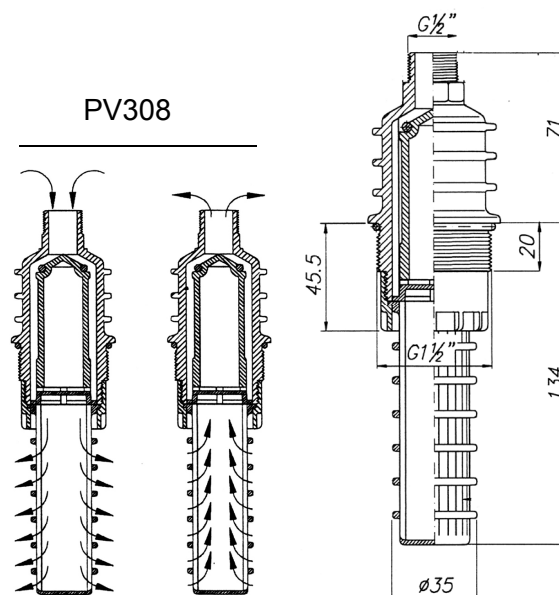


(*) disponibile fino ad esaurimento scorte.

Valvola di sfiato e rompivuoto

- In PP;
- Con attacco 1 1/2" e scarico 1/2";
- Pressione massima pari a 10 bar;
- Temperatura massima pari a 65°C.

CODICE	
PV308	
PV308B	

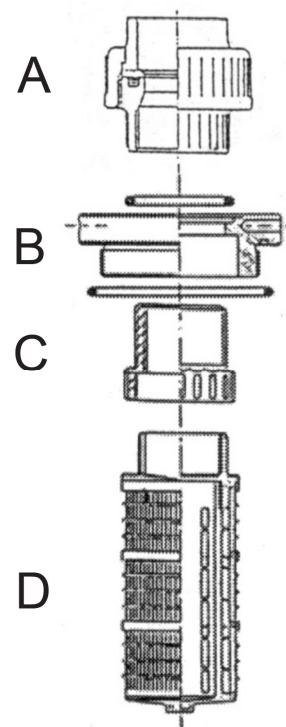




Distributori cilindrici

- Adatti per bombole con attacco filettato 4" – 8UN;
- Per montaggio superiore / inferiore;
- Con uscita a incollaggio D63;
- Con portata 20 m³/h con Δp 0,2 bar;
- Costituiti da:
 - A) Bocchettone D63 (CODICE PV329);
 - B) Adattatore 4" in PVC (CODICE PV332), compreso di tenute;
 - C) Riduzione 2" M/F (CODICE PV335);
 - D) Diffusore cilindrico in PP, con diametro = 85 mm e lunghezza = 180 mm (CODICE PV340 con fessure 0,2 mm e PV342 con fessure 0,5 mm).

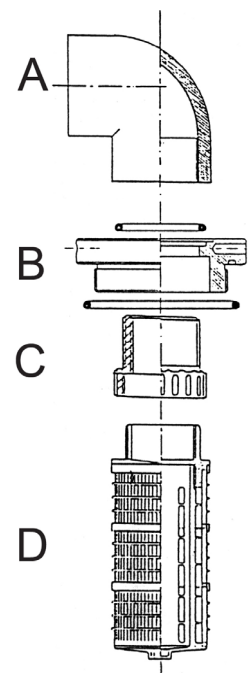
CODICE	FESSURE (mm)	DIAMETRO BOMBOLE ABBINABILI	
PV351	0,2	14" ÷ 36"	
PV352	0,5	14" ÷ 36"	



Distributori cilindrici con gomito

- Adatti per bombole con attacco filettato 4" - 8UN;
- Per montaggio superiore / inferiore;
- Con uscita a gomito a incollaggio D63;
- Con portata 20 m³/h con Δp 0,2 bar;
- Costituiti da:
 - A) Gomito D63 in PVC (CODICE PV331);
 - B) Adattatore 4" in PVC (CODICE PV332), compreso di tenute;
 - C) Riduzione 2" M/F (CODICE PV335);
 - D) Diffusore cilindrico in PP, con diametro = 85 mm e lunghezza = 180 mm (CODICE PV340 con fessure 0,2 mm e PV342 con fessure 0,5 mm).

CODICE	FESSURE (mm)	DIAMETRO BOMBOLE ABBINABILI	
PV350	0,2	14" ÷ 36"	
PV349	0,5	14" ÷ 36"	





Distributori cilindrici per montaggio superiore

- Adatti per bombole con attacco flangiato 6";
- Ideali per montaggio superiore;
- Con flangia in PVC;
- Completi di diffusore cilindrico (vedi scheda 02-03-05-IT);
- Completi di viti, dadi, rondelle e o-ring di tenuta;
- Con viteria in acciaio AISI 304.

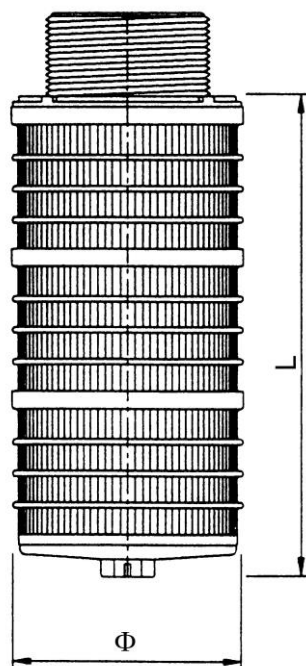


CODICE	DIAMETRO BOMBOLE ABBINABILI	ATTACCO USCITA	DIAMETRO DIFFUSORE CILINDRICO (mm)	LUNGHEZZA DIFFUSORE CILINDRICO (mm)	FESSURE (mm)	PORTATA (m ³ /h) con Δp 0,2 bar	
PV512	18" ÷ 36"	DN65	85	284	0,2	20	
PV514	24" ÷ 36"	DN80	120	240	0,2	30	
PV515	42" ÷ 48"	DN80	120	312	0,2	36	
PV553	63"	DN80	120	384	0,2	50	
PV518	63"	DN100	120	384	0,2	60	
PV513	18" ÷ 36"	DN65	85	284	0,5	20	
PV516	24" ÷ 36"	DN80	120	240	0,5	30	
PV517	42" ÷ 48"	DN80	120	312	0,5	36	
PV554	63"	DN80	120	384	0,5	50	
PV519	63"	DN100	120	384	0,5	60	



Diffusori cilindrici

- In materiale PP;
- Con attacco filettato 2", 3" o 4";
- Con fessure 0,2 o 0,5 mm.

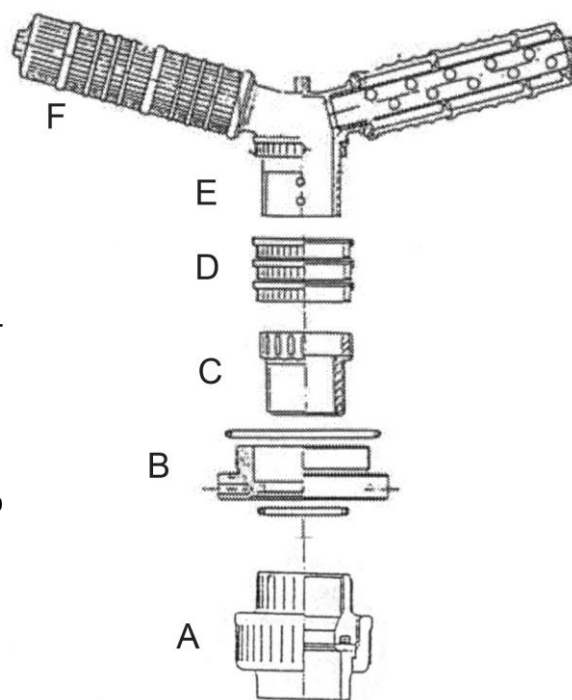


CODICE	ATTACCO FILETTATO	DIAMETRO (mm)	LUNGHEZZA (mm)	FESSURE (mm)	
PV340	2"	85	180	0,2	
PV339	2"	85	284	0,2	
PV341	2"	85	338	0,2	
PV342	2"	85	180	0,5	
PV343	2"	85	284	0,5	
PV344	2"	85	338	0,5	
PV364	3"	120	240	0,2	
PV365	3"	120	312	0,2	
PV366	3"	120	384	0,2	
PV367	3"	120	240	0,5	
PV368	3"	120	312	0,5	
PV369	3"	120	384	0,5	
PV393	4"	120	384	0,2	
PV394	4"	120	384	0,5	



Distributori a raggiera inferiori

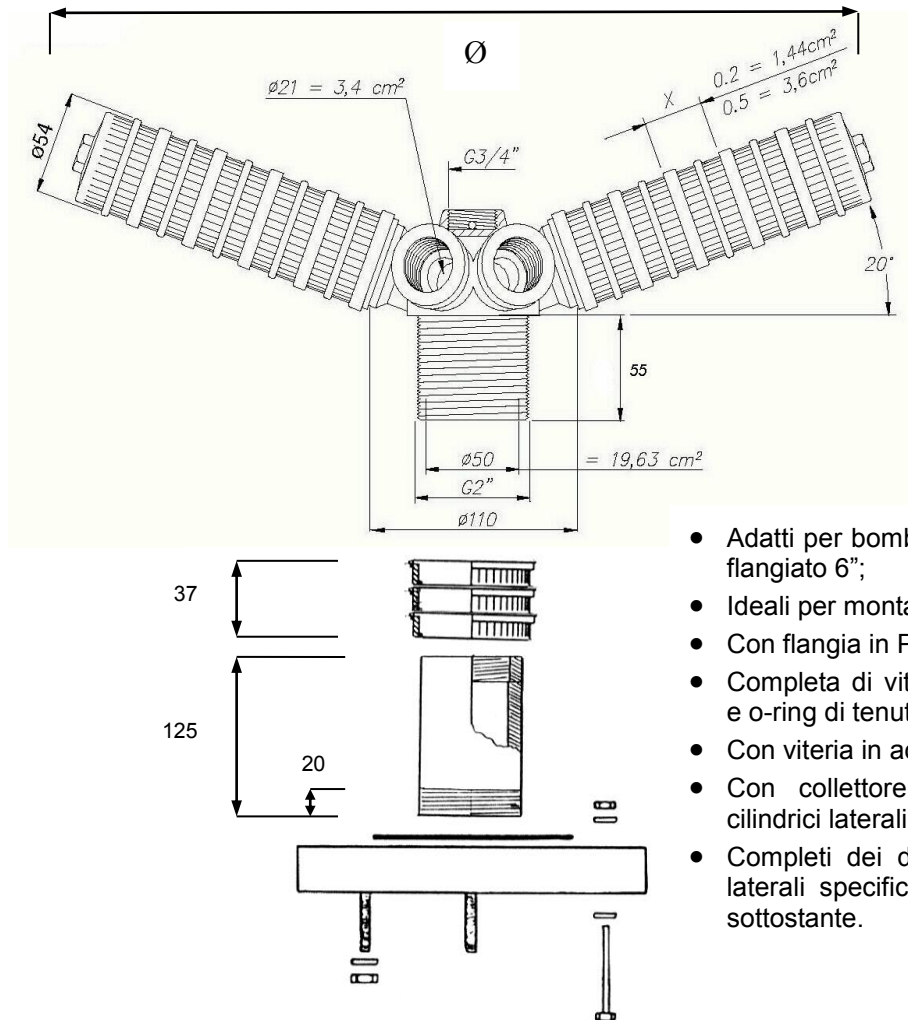
- Adatti per bombole con attacco inferiore filettato 4" – 8UN;
- Ideali per montaggio inferiore;
- Con uscita a incollaggio D63;
- Costituiti da:
 - A) Bocchettone D63 (CODICE PV329);
 - B) Adattatore 4" in PVC, compreso di o-rings (CODICE PV332);
 - C) Riduzione 2" M/F (CODICE PV335);
 - D) N.3 anelli (CODICE PV337);
 - E) Collettore in PP (CODICE PV336);
 - F) N.5 diffusori laterali in PP, con diametro pari a 54 mm.



CODICE	DIAMETRO BOMBOLE ABBINABILI	LUNGHEZZA DIFFUSORI (mm)	FESSURE (mm)	PORTATA (m ³ /h) con Δp 0,2 bar	
PV353	14" - 16" - 18"	113	0,2	16	
PV354	21" - 24"	175	0,2	17	
PV355	30"	237	0,2	18	
PV356	36"	299	0,2	20	
PV360	14" - 16" - 18"	113	0,5	16	
PV361	21" - 24"	175	0,5	17	
PV362	30"	237	0,5	18	
PV363	36"	299	0,5	20	



Distributori a raggiera per bombole flangiate con collettore a 6 diffusori laterali



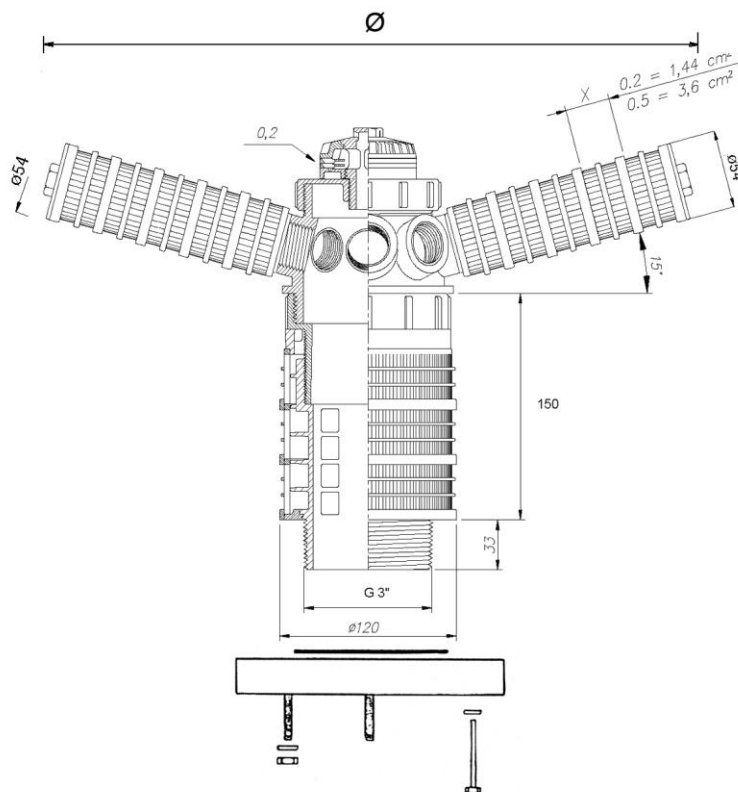
- Adatti per bombole con attacco flangiato 6";
- Ideali per montaggio inferiore;
- Con flangia in PVC;
- Completa di viti, dadi, rondelle e o-ring di tenuta;
- Con viteria in acciaio AISI 304;
- Con collettore a 6 diffusori cilindrici laterali in PP;
- Completi dei diffusori cilindrici laterali specificati nella tabella sottostante.

CODICE	DIAMETRO BOMBOLE ABBINABILI	ATTACCO USCITA	LUNGHEZZA DIFFUSORI (mm)	DIAMETRO Ø DELLA RAGGIERA (mm)	FESSURE (mm)	PORTATA (m³/h) con Δp 0,2 bar
PV520	18" - 21"	DN 65	144	374	0,2	16
PV521	24"	DN 65	175	432	0,2	17
PV522	30"	DN 65	237	549	0,2	18
PV523	36"	DN 65	299	665	0,2	20
PV524	18" - 21"	DN 65	144	374	0,5	16
PV525	24"	DN 65	175	432	0,5	17
PV526	30"	DN 65	237	549	0,5	18
PV527	36"	DN 65	299	665	0,5	20



Distributori a raggiera per bombole flangiate con collettore a 8 diffusori laterali

- Adatti per bombole con attacco flangiato 6";
- Ideali per montaggio inferiore;
- Con flangia in PVC;
- Completa di viti, dadi, rondelle e o-ring di tenuta;
- Con viteria in acciaio AISI 304;
- Con collettore a 8 diffusori cilindrici laterali in PP;
- Completi dei diffusori cilindrici laterali specificati nella tabella sottostante.

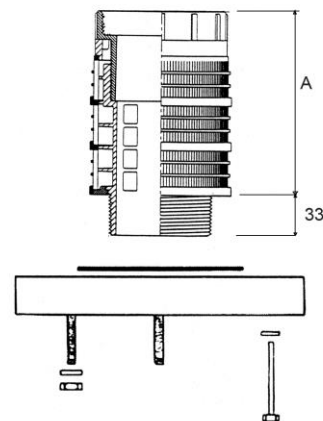
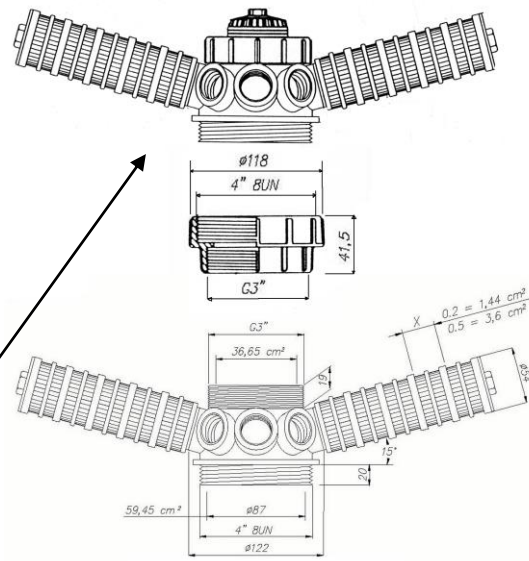
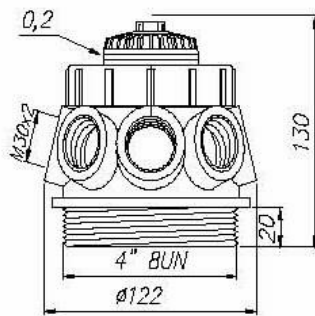


CODICE	DIAMETRO BOMBOLE ABBINABILI	ATTACCO USCITA	LUNGHEZZA DIFFUSORI (mm)	DIAMETRO Ø DELLA RAGGIERA (mm)	FESSURE (mm)	PORTATA (m ³ /h) con Δp 0,2 bar
PV522A	30"	DN 65	237	580	0,2	28
PV523A	36"	DN 65	299	699	0,2	30
PV528	24"	DN 80	175	461	0,2	26
PV529	30"	DN 80	237	580	0,2	28
PV530	36"	DN 80	299	699	0,2	30
PV526A	30"	DN 65	237	580	0,5	28
PV527A	36"	DN 65	299	699	0,5	30
PV531	24"	DN 80	175	461	0,5	26
PV532	30"	DN 80	237	580	0,5	28
PV533	36"	DN 80	299	699	0,5	30



Distributori a doppia raggiera

- Adatti per bombole con attacco flangiato 6";
- Ideali per montaggio inferiore;
- Con flangia in PVC;
- Completa di viti, dadi, rondelle e o-ring di tenuta;
- Con viteria in acciaio AISI 304;
- Con doppio collettore a 8+8 diffusori cilindrici laterali in PP;
- Completi dei diffusori cilindrici laterali specificati nella tabella sottostante.

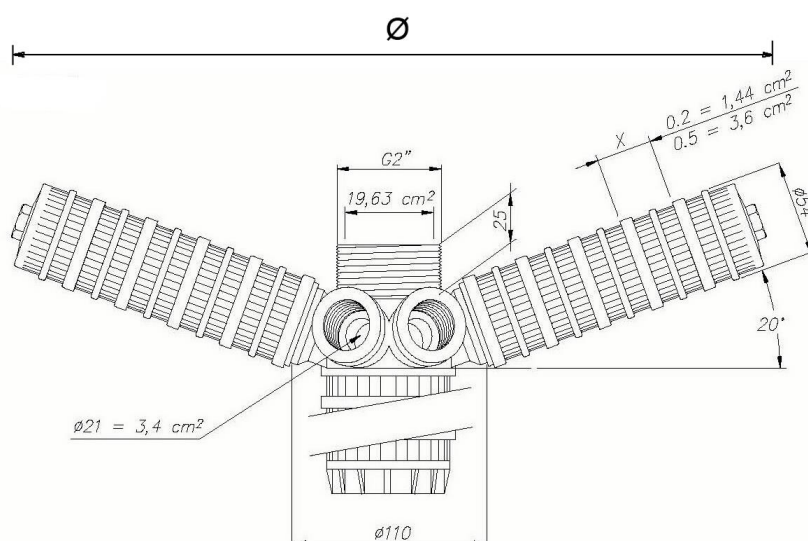


CODICE	DIAMETRO BOMBOLE ABBINABILI	ATTACCO USCITA	NUMERO DIFFUSORI LATERALI	A (mm)	LUNGH. DIFFUSORI (mm)	DIAMETRI DELLE RAGGIERE (mm)	FESSURE (mm)	PORTATA (m³/h) con Δp 0,2 bar	
PV534	42"	DN 80	8 + 8	150	361 423	819 939	0,2	32	
PV535	48"	DN 80	8 + 8	150	423 485	939 1059	0,2	36	
PV555	63"	DN 80	8 + 8	190	578 640	1239 1359	0,2	50	
PV538	63"	DN 100	8 + 8	190	578 640	1239 1359	0,2	60	
PV536	42"	DN 80	8 + 8	150	361 423	819 939	0,5	32	
PV537	48"	DN 80	8 + 8	150	423 485	939 1059	0,5	36	
PV556	63"	DN 80	8 + 8	190	578 640	1239 1359	0,5	50	
PV539	63"	DN 100	8 + 8	190	578 640	1239 1359	0,5	60	



Distributori a raggiera a montaggio superiore

- Adatti per bombole con attacco flangiato 6";
- Ideali per montaggio superiore;
- Con collettore in PP a 6 diffusori laterali;
- Completi dei diffusori cilindrici laterali specificati nella tabella sottostante;
- Da abbinare a riduzione 2" con diametro adatto al tubo collettore richiesto.

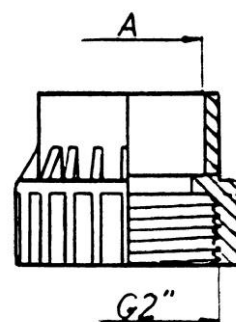


CODICE	DIAMETRO BOMBOLE ABBINABILI	LUNGHEZZA DIFFUSORI (mm)	DIAMETRO Ø DELLA RAGGIERA (mm)	FESSURE (mm)	PORTATA (m³/h) con Δp 0,2 bar
PV540	18" - 21"	144	374	0,2	16
PV541	24"	175	432	0,2	17
PV542	30"	237	549	0,2	18
PV543	36"	299	665	0,2	20
PV544	18" - 21"	144	374	0,5	16
PV545	24"	175	432	0,5	17
PV546	30"	237	549	0,5	18
PV547	36"	299	665	0,5	20

Riduzioni 2" gas F

- Adatte per collegare il diffusore a raggiera a montaggio superiore con il corrispondente tubo collettore, mediante attacco a incollaggio;
- In PVC.

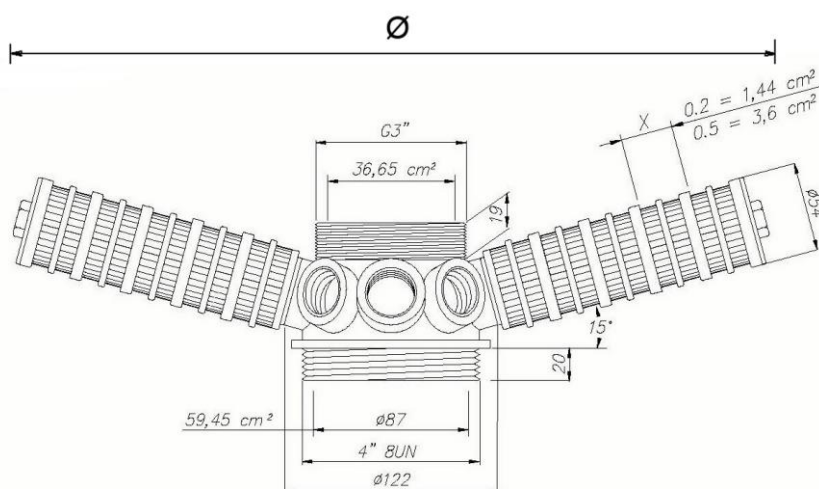
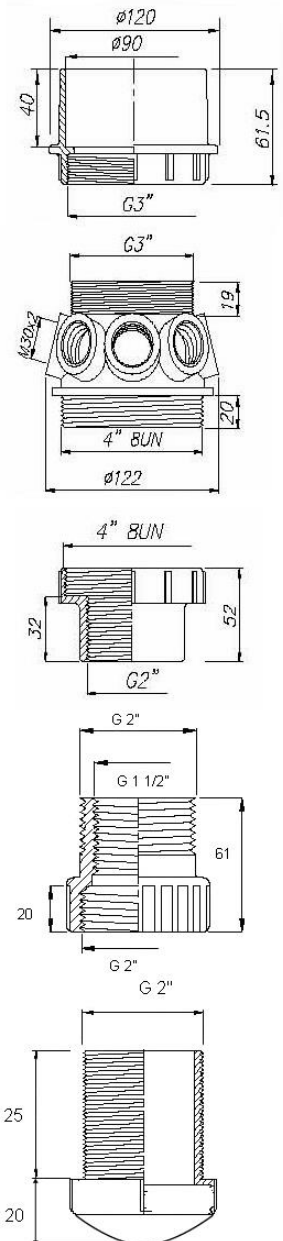
CODICE	ATTACCO A INCOLLAGGIO (mm)
PV384	41,8
PV385	48,3
PV386	50,0
PV387	63,0





Distributori a raggiera a montaggio superiore per tubi con diametro 90 mm

- Adatti per bombole con attacco flangiato 6";
- Ideali per montaggio superiore;
- Con collettore in PP a 8 diffusori laterali;
- Completi dei diffusori cilindrici laterali specificati nella tabella sottostante;
- Con attacco a incollaggio per tubi con diametro pari a 90 mm.



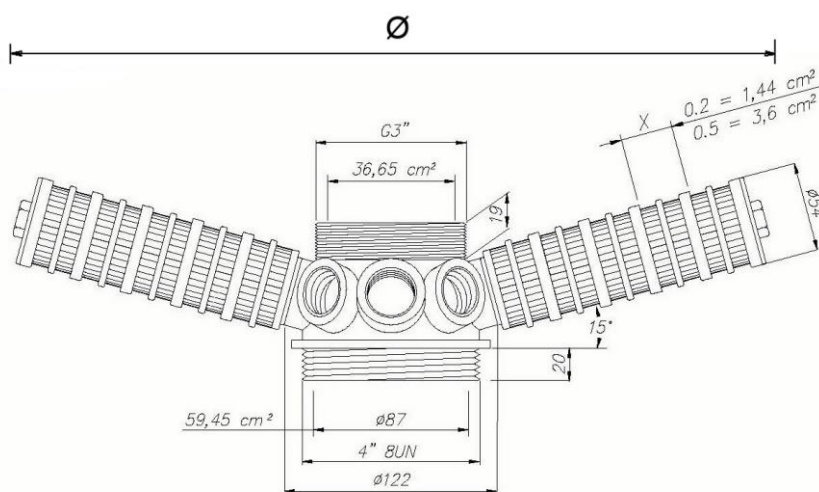
CODICE	DIAMETRO BOMBOLE ABBINABILI	LUNGHEZZA DIFFUSORI (mm)	DIAMETRO Ø DELLA RAGGIERA (mm)	FESSURE (mm)	PORTATA (m3/h) con Δp 0,2 bar	
PV548	30"	237	580	0,2	28	
PV549	36"	299	699	0,2	30	

Accessori Bombole

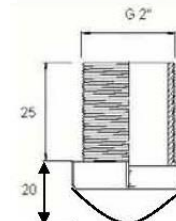
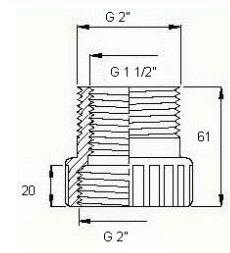
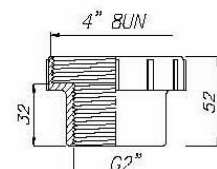
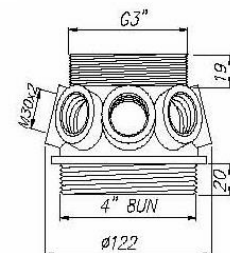
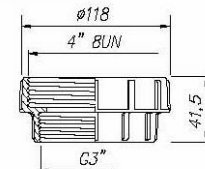
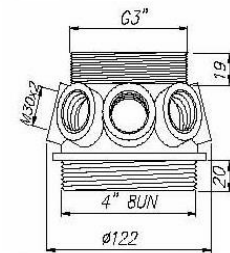
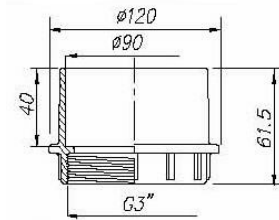


Distributori a doppia raggiera a montaggio superiore per tubi con diametro 90 mm

- Adatti per bombole con attacco flangiato 6";
- Ideali per montaggio superiore;
- Con doppio collettore a 8+8 diffusori laterali in PP;
- Completi dei diffusori cilindrici laterali specificati nella tabella sottostante;
- Con attacco a incollaggio per tubi con diametro pari a 90 mm.



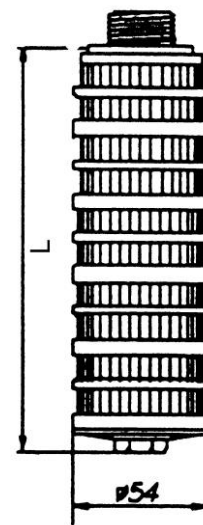
CODICE	DIAMETRO BOMBOLE ABBINABILI	N. DIFFUSORI LATERALI	LUNGH. DIFFUSORI (mm)	DIAMETRO Ø DELLA RAGGIERA (mm)	FESSURE (mm)	PORTATA (m3/h) con Δp 0,2 bar	
PV550	42"	8 + 8	299 423	699 939	0,2	31	
PV551	48"	8 + 8	361 485	819 1059	0,2	34	





Diffusori cilindrici laterali per raggiera

- Da abbinare a opportuni collettori in sistemi di distribuzione a raggiera singola o doppia;
- In materiale PP;
- Con diametro 54 mm;
- Con attacco filettato M 30 x 2;
- Con fessure 0,2 o 0,5 mm.



Diffusori con fessure 0,2 mm											
CODICE	PV345	PV370	PV346	PV371	PV347	PV348	PV372	PV373	PV374	PV389	PV391
L (mm)	113	144	175	206	237	299	361	423	485	578	640

Diffusori con fessure 0,5 mm											
CODICE	PV375	PV376	PV377	PV378	PV379	PV380	PV381	PV382	PV383	PV390	PV392
L (mm)	113	144	175	206	237	299	361	423	485	578	640

Kit accoppiamento flangiato

- Adatti per bombole con attacco flangiato 6";
- Composti da flangia libera e cartella in PVC;
- Con guarnizione piana in EPDM.

CODICE	ATTACCO USCITA	
PV594M	DN65	
PV595M	DN80	
PV596M	DN100	





Imbuti per bombole

- Gli imbuti per bombole sono progettati per riempire le bombole con mezzi filtranti minerali granulari o con resine a scambio ionico;
- Gli imbuti sono disegnati per adattarsi alle aperture delle bombole da 2,5", 4" e 6";
- Questi imbuti sono impilabili per ridurre i costi di trasporto e di stoccaggio;
- L'imbuto PV395 si adatta perfettamente alle aperture delle bombole da 4" e da 6" per ottenere stabilità quando si versa il mezzo filtrante o la resina. Il collo dell'imbuto è stato accuratamente progettato per consentire l'uscita dell'aria dall'interno della bombola quando si versa il mezzo filtrante o la resina. Questa parte dell'imbuto è realizzata in polietilene ad alta densità per garantire una maggiore resistenza e durata. La forma ovale fornisce un'apertura più larga per facilitarne l'utilizzo. Le maniglie dell'imbuto sono modellate per ottenere una maggiore comodità.

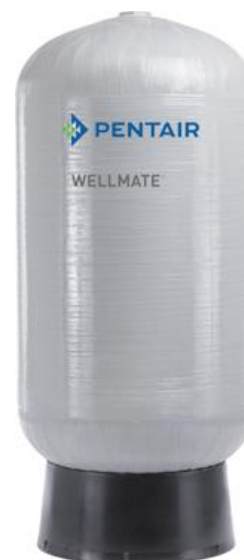


CODICE	DESCRIZIONE	
PV295	Imbuto con apertura 2,5"	
PV395	Imbuto con aperture 4" e 6"	

Serbatoi WELLMATE



- Serbatoi in pressione, adatti per sistemi di trattamento acqua ad uso potabile e industriale;
- Prodotti negli U.S.A.;
- In polietere uretano (PEU);
- Certificati secondo gli standard CE e NSF/ANSI 61;
- Conformi alla Direttiva Europea 97/23/CE per recipienti a pressione (PED);
- Temperatura di esercizio esterna massima 50°C;
- Temperatura di esercizio interna massima 38°C;
- Temperatura di esercizio minima 4°C;
- Di colore grigio;
- Garantiti 5 anni.



CODICE	VOLUME (litri)	MAX PRESSIONE DI ESERCIZIO (bar)	DIAMETRO (mm)	ALTEZZA TOTALE (mm)	ALTEZZA IN-OUT DAL PAVIMENTO (mm)	CONNESSIONE ALL'IMPIANTO (pollici)	PESO (kg)
BWM0060	55	8,5	410	660	44	1" NPT M	7
BWM0075	75	8,5	410	810	44	1" NPT M	8
BWM0120	112	8,5	410	1120	44	1" NPT M	11
BWM0150	153	8,5	530	1570	57	1" NPT M	30
BWM0180	178	8,5	610	1050	57	1 ¼" NPT M	23
BWM0235	235	8,5	610	1400	57	1 ¼" NPT M	33
BWM0330	328	8,5	610	1400	57	1 ¼" NPT M	33
BWM0450	453	8,5	610	1890	57	1 ¼" NPT M	43
BWM-LP-075	73	8,5	610	510	57	1" NPT M	11
BWM-LP-130	131	8,5	610	710	57	1" NPT M	14
BWM0600	606	10,0	760	1740	150	2" NPT M	76
BWM-HP-110	114	5,0	410	1110	38	1 ¼" NPT M	12
BWM-HP-150	151	5,0	410	1440	38	1 ¼" NPT M	13
BWM-HP-300	303	5,0	530	1570	51	1 ¼" NPT M	16
BWM-HP-450	454	5,0	610	1840	51	1 ¼" NPT M	29

N.B.: Diametro, altezza e peso possono variare leggermente senza preavviso.
Materiale a richiesta non disponibile in stock.



Accessori e ricambi:

CODICE	DESCRIZIONE	
BWM-AC-0600	AIRCELL REPLACEMENT KIT FOR BWM0600	
BWM-AC-0750	AIRCELL REPLACEMENT KIT FOR BWM-IN-0750	
BWM-AC-1000	AIRCELL REPLACEMENT KIT FOR BWM-IN-1000	
BWM-AVC-20290	AIR VOLUME CONTROL ASSEMBLY FOR BWM-HP-110	
BWM-AVC-20288	AIR VOLUME CONTROL ASSEMBLY FOR BWM-HP-150	
BWM-AVC-20287	AIR VOLUME CONTROL ASSEMBLY FOR BWM-HP-300	
BWM-AVC-20291	AIR VOLUME CONTROL ASSEMBLY FOR BWM-HP-450	
BWM-AVC-1	AIR VOLUME CONTROL ASSEMBLY FOR BWM-HP/UT	
BWM-BA-20513	WELLMATE BASE 180/300	
BWM-DA-3174	WM SCREEN & ADAPT. ASSY + O-RING - 4" X 2" NPSM	
BWM-DA-HU79	WM BOTTOM DRAIN + 1 1/4" NPT THREADED PIPES HP110-150	
BWM-DA-HU86	WM BOTTOM DRAIN + 1 1/4" NPT THREADED PIPES HP300-450	
BWM-PB-001	WM PUMP MOUNT BRACKET	
BWM-AI-01	WM AIR INJECTOR/MICRONIZER-HP	
BWM-VB-10724	WM VACUUM BREAKER UT/HP	
BWM-CL-0002	WM "H" CLIP	