



Tini salamoia



MWVG
ITALIAN WATER TECHNOLOGY

Prodotti da Eurotrol S.p.A.

Tini Residenziali per Salamoia a Base Quadrata



- Prodotti nell'Unione Europea (Italia);
- Corpo in HDPE;
- Completi di coperchio in ABS;
- Dimensioni 380 x 380 mm, e altezza 790 mm;
- Capacità pari a 85 litri;
- Possibilità di confezione multipla, fino a 30 pezzi per bancale;
- Brevetto Design UE n. 003156272.



CODICE	COLORE TINO	COLORE COPERCHIO	
T0085QWQA	Bianco	Azzurro	
T0085QWQW	Bianco	Bianco	
T0085QWQD	Bianco	Nero	

Accessori:

Griglia di fondo

- Prodotta nell'Unione Europea (Italia);
- Materiale HDPE;
- Altezza pari a 200 mm;
- Foro per pozzetto, di diametro 100 mm;
- Fori griglia \square 3 mm.



CODICE	
PC006	

Pozzetto

- Materiale PVC;
- Intagli radiali, con coperchio;
- Diametro pari a 100 mm e altezza 640 mm.

CODICE	
PA007	

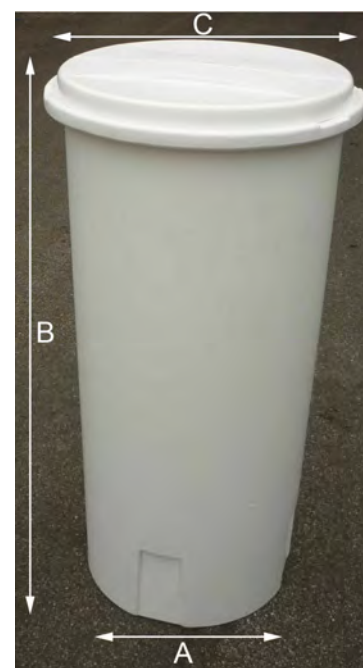


Tini Residenziali per Salamoia a Base Circolare



- Prodotti nell'Unione Europea (Italia); Completi di coperchio;
- Materiale PE media densità, stampato in rotazionale;
- Possibilità di confezione multipla, fino a 20 pezzi per bancale per i tini da 100 litri e da 140 litri, fino a 16 pezzi per bancale per i tini da 190 litri;
- Colore bianco opaco resistente ai raggi UVA;
- Colore coperchio a scelta: bianco, azzurro o nero;
- Brevetto Design UE n. 003156272.

CODICE	CAPACITÀ (litri)	COLORE COPERCHIO	DIMENSIONI ESTERNE		
			A (mm)	B (mm)	C (mm)
T0100CWCW	100	Bianco	460	616	565
T0100CWCA	100	Azzurro	460	616	565
T0100CWCD	100	Nero	460	616	565
T0140CWCW	140	Bianco	460	843	565
T0140CWCA	140	Azzurro	460	843	565
T0140CWCD	140	Nero	460	843	565
T0190CWCW	190	Bianco	460	1123	565
T0190CWCA	190	Azzurro	460	1123	565
T0190CWCD	190	Nero	460	1123	565



Accessori:

Griglie di fondo

- Prodotte nell'Unione Europea (Italia);
- Materiale PE media densità;
- Foro per pozzetto, di diametro 100 mm;
- Fori griglia □ 3 mm.



CODICE	ALTEZZA (mm)	DIAMETRO (mm)
PC031	130	475
PC032	200	475
PC033	270	475



Pozzetti

- Materiale PVC, intagli radiali, con coperchio;
- Diametro pari a 100 mm.

CODICE	ALTEZZA (mm)	CAPACITÀ TINI ABBINABILI (litri)
PA075	520	100
PA010	690	140
PA015	970	190

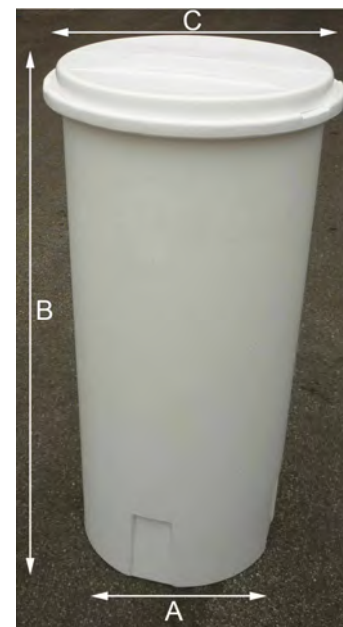


Tini Industriali per Salamoia a Base Circolare



- Prodotti nell'Unione Europea (Italia);
- Completi di coperchio;
- Materiale PE media densità, stampato in rotazionale;
- Possibilità di confezione multipla, fino a 3 pezzi per bancale
- Colore bianco opaco resistente ai raggi UVA;
- Colore coperchio a scelta: bianco, azzurro o nero;
- Brevetto Design UE n. 003156272.

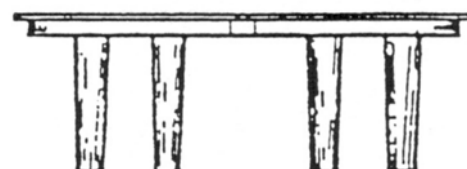
CODICE	CAPACITÀ (litri)	COLORE COPERCHIO	DIMENSIONI ESTERNE		
			A (mm)	B (mm)	C (mm)
T0340CWCW	340	Bianco	594	1200	723
T0340CWCA	340	Azzurro	594	1200	723
T0340CWCD	340	Nero	594	1200	723
T0460CWCW	460	Bianco	703	1196	833
T0460CWCA	460	Azzurro	703	1196	833
T0460CWCD	460	Nero	703	1196	833



Accessori:

Griglie di fondo

- Prodotte nell'Unione Europea (Italia);
- Materiale PE media densità;
- Foro per pozzetto, di diametro 160 mm;
- Fori griglia \sim 5 mm.



CODICE	ALTEZZA (mm)	DIAMETRO (mm)	CAPACITÀ TINI ABBINABILI (litri)
PC070	375	600	340
PC071	375	700	460

Pozzetti

- Materiale PVC;
- Intagli radiali, con coperchio;
- Diametro pari a 160 mm;
- Altezza pari a 1050 mm.

CODICE	
PA016	

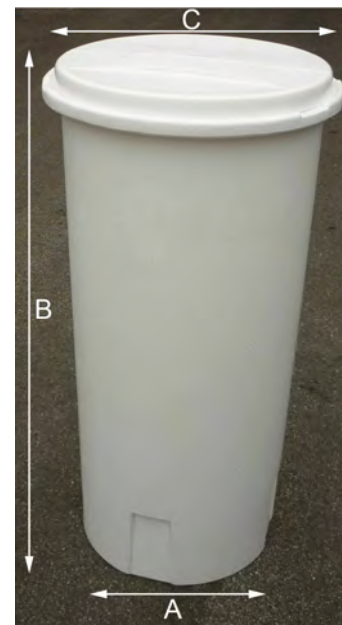


Tini Industriali per Salamoia a Base Circolare



- Prodotti nell'Unione Europea (Italia);
- Completi di coperchio;
- Materiale PE media densità, stampato in rotazionale;
- Possibilità di confezione multipla, fino a 3 pezzi per bancale
- Colore bianco opaco resistente ai raggi UVA;
- Colore coperchio a scelta: bianco, azzurro o nero;
- Brevetto Design UE n. 003156272.

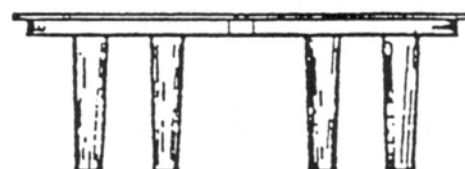
CODICE	CAPACITÀ (litri)	COLORE COPERCHIO	DIMENSIONI ESTERNE		
			A (mm)	B (mm)	C (mm)
T0670CWCW	670	Bianco	847	1196	973
T0670CWCA	670	Azzurro	847	1196	973
T0670CWCD	670	Nero	847	1196	973
T0920CWCW	920	Bianco	997	1206	1123
T0920CWCA	920	Azzurro	997	1206	1123
T0920CWCD	920	Nero	997	1206	1123



Accessori:

Griglie di fondo

- Prodotte nell'Unione Europea (Italia);
- Materiale PE media densità;
- Foro per pozzetto, di diametro 160 mm;
- Fori griglia ~ = 5 mm.



CODICE	ALTEZZA (mm)	DIAMETRO (mm)	CAPACITÀ TINI ABBINABILI (litri)
PC072	375	835	670
PC073	375	1010	920

Pozzetti

- Materiale PVC;
- Intagli radiali, con coperchio;
- Diametro pari a 160 mm;
- Altezza pari a 1050 mm.

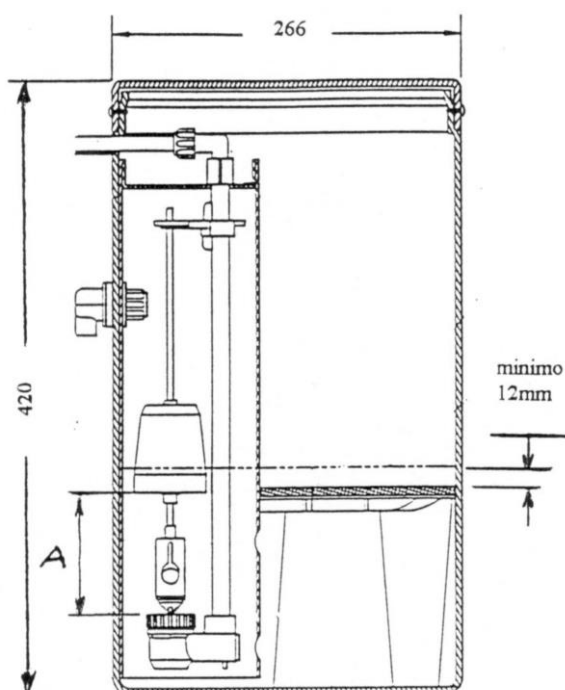
CODICE
PA016



Tino per Soluzione Permanganato



- Ideale per lo stoccaggio e la preparazione della soluzione di permanganato di potassio per i deferrizzatori automatici con zeolite;
- Completo di valvola di regolazione a galleggiante, pozzetto, griglia speciale per permanganato, troppo pieno e viti di bloccaggio coperchio;
- Materiale del tino: polietilene;
- Diametro pari a 266 mm e altezza 420 mm;
- Capacità stoccaggio KMnO_4 : 13,6 kg;
- Con attacco tubo di aspirazione $\frac{3}{8}$ ";
- Di colore nero.



CODICE	
AV120	

Note per la regolazione del galleggiante:

Livello rigenerativo suggerito: $2 \div 4$ g KMnO_4 per litro zeolite.

Concentrazione soluzione KMnO_4 a 10°C = 30 g/l
a 22°C = 60 g/l

La regolazione minima della quota A a 108 mm equivale a 4 litri di soluzione satura.