



Valvole, timer e accessori



Bombole e accessori



Cabinati



Tini salamoia



Membrane osmosi inversa e Ultra Filtrazione



Vessels, accessori, pompe rotative



Debatterizzatori a raggi UV e ricambi



Cartucce filtranti, contenitori filtri
e dosatori polifosfato



Resine a scambio ionico e mezzi filtranti



Componenti osmosi domestica



EUROTROL è un'azienda familiare italiana, leader nel settore della componentistica del trattamento delle acque.



Opera sul mercato internazionale, in oltre 50 nazioni, come distributore di una vasta gamma di componenti per sistemi di trattamento acque sia residenziali che industriali.



La lunga esperienza nel settore ci consente di conoscere a fondo la realtà e le esigenze del mercato e di soddisfare la necessità dei nostri Clienti anche con soluzioni personalizzate.



La nostra filosofia commerciale è basata sul servizio, sul rispetto e l'attenzione alle esigenze dei clienti, sulla rapidità di risposta e di consegna.



EUROTROL non produce sistemi completi di trattamento acque, questo è il mestiere dei nostri Clienti: noi forniamo materiale e soluzioni.



Cortesìa, qualità, servizio: ci auguriamo di avere la possibilità di dimostrarvi che queste sono le nostre caratteristiche.





Valvole, timer e accessori



Bombole e accessori



Cabinati



Tini salamoia



Membrane osmosi inversa e Ultra Filtrazione



Vessels, accessori, pompe rotative



Debatterizzatori a raggi UV e ricambi



Cartucce filtranti, contenitori filtri
e dosatori polifosfato



Resine a scambio ionico e mezzi filtranti



Componenti osmosi domestica

INDICE



Valvole,
timer
e accessori



Valvole Autotrol Residenziali 366-604 e 367-606



- Indicate per sistemi automatici di addolcimento acqua residenziali;
- Corpo della valvola in materiale plastico Noryl, listato NSF;
- Valvole di tenuta in gomma per uso acqua fredda, materiale listato NSF;
- Portata di esercizio $K_v = 2$;
- Portata di controlavaggio pari a 7 lpm con Δp 1,72 bar;
- Range capacità di resina = 5 ÷ 25 litri;
- Disponibili nelle versioni con i seguenti timer:
 - 604 elettronico cronometrico;
 - 606 elettronico volumetrico;
- Complete di presa alimentatore 12/230V – 50Hz spina europea;
- Accessori (es. filtro sottovalvola, ecc.) e raccordi non inclusi.

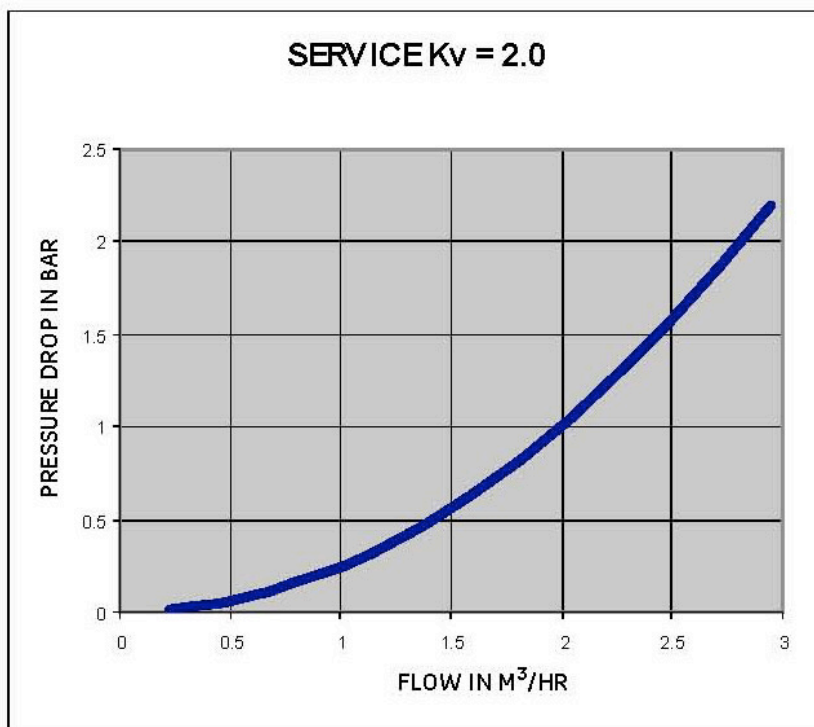


Caratteristiche	
Attacco bombola	Filettato 2 1/2" - 8 UN maschio
Connessione linea della salamoia	Filettata 3/8" BSPT maschio
Diametro del tubo diffusore	1,05" (= 27 mm)
Lunghezza del tubo diffusore al di sopra della parte superiore della bombola	29 ± 3 mm
Peso (valvola + programmatore)	1,7 kg

Valvole Autotrol Residenziali 366-604 e 367-606



Diagramma perdite di carico



Condizioni di esercizio consigliate	
Pressione di esercizio	1,38 ÷ 8,27 bar
Temperatura dell'acqua	2°C ÷ 38°C

Modello	Descrizione	PREZZO EURO
366/604	Elettronico cronometrico	263,19
367/606	Elettronico volumetrico	352,21



Valvole Autotrol Residenziali Serie 255 con Timer Serie 400



- Indicate per sistemi automatici di addolcimento acqua residenziali;
- Corpo della valvola in materiale plastico Noryl, listato NSF;
- Valvole di tenuta in gomma per uso acqua fredda, materiale listato NSF;
- Portata di esercizio $K_v = 3,4$;
- Portata di controlavaggio pari a 22,7 lpm con Δp 1,72 bar;
- Range capacità di resina = 5 ÷ 75 litri;
- Disponibili nelle versioni con i seguenti timer della serie 400 (vedi scheda 01-03-01-IT):
 - 460tc elettronico cronometrico;
 - 460i elettronico volumetrico;
- Complete di presa alimentatore 12/230V – 50Hz spina europea, ad eccezione dei modelli con timer 450i ad impulso che necessitano di alimentazione separata a 24V – 50Hz;
- Adattatori e raccordi non compresi, da ordinare separatamente: vedi schede 01-04-01-IT e 01-04-05-IT;
- Accessori (es. filtro sottovalvola, ecc.) non inclusi.

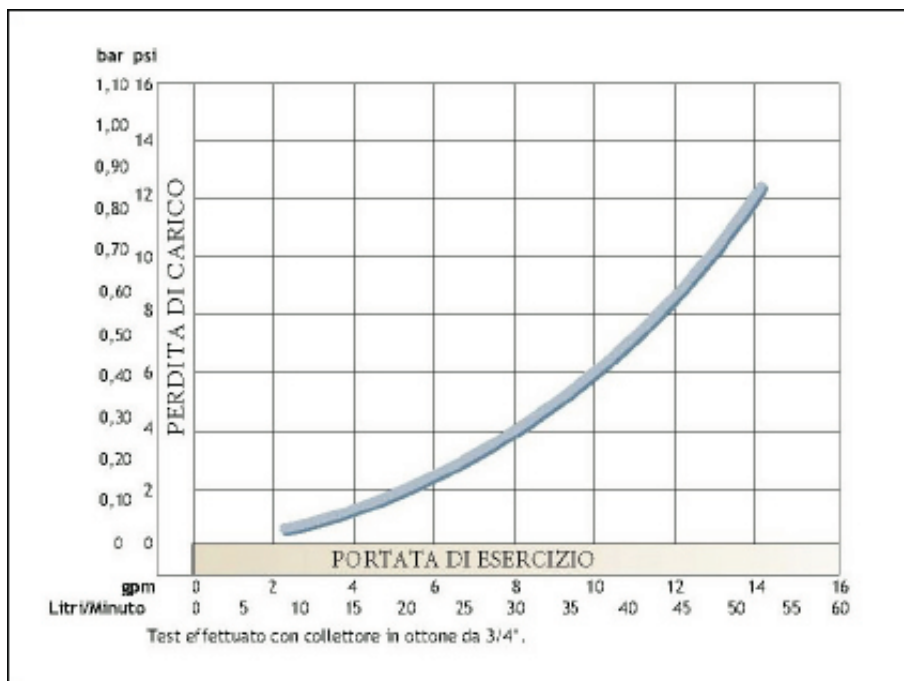


Caratteristiche	
Attacco bombola	Filettato 2 ½" - 8 UN maschio
Connessione linea della salamoia	Filettata ¼" NPT maschio
Diametro del tubo diffusore	1,05" (= 27 mm)
Lunghezza del tubo diffusore al di sopra della parte superiore della bombola	29 ± 3 mm
Peso (valvola + programmatore)	1,8 kg

Valvole Autotrol Residenziali Serie 255 con Timer Serie 400



Diagramma perdite di carico



Condizioni di esercizio consigliate

Pressione di esercizio	1,38 ÷ 8,27 bar
Temperatura dell'acqua	2°C ÷ 38°C

Modello	Descrizione	Opzioni	Prezzo EURO
255/460tc	Elettronico Cronometrico: 118'	59'	304,76
255/460tc	Elettronico Cronometrico 118' camme componibili	XS	311,55
255/460i	Elettronico Volumetrico 118'	59'	448,09
255/460i	Elettronico Volumetrico camme componibili	XS-LR-WS	454,89

Valvole Autotrol Residenziali Serie 255 con Timer Serie Logix



- Indicate per sistemi automatici di addolcimento acqua residenziali;
- Corpo della valvola in materiale plastico Noryl, listato NSF;
- Valvole di tenuta in gomma per uso acqua fredda, materiale listato NSF;
- Portata di esercizio $K_v = 3,4$;
- Portata di controlavaggio pari a 22,7 lpm con Δp 1,72 bar;
- Range capacità di resina = 5 ÷ 75 litri;
- Disponibili nelle versioni con i seguenti timer della serie LOGIX (vedi scheda 01-03-02-IT):
 - 740 C – ET elettronico cronometrico;
 - 760 C – ET elettronico volumetrico;
 - 742 C elettronico cronometrico programmabile;
 - 762 C elettronico volumetrico programmabile;
- Complete di presa alimentatore 12/230V – 50Hz spina europea;
- Adattatori e raccordi non compresi, da ordinare separatamente: vedi schede 01-04-01-IT e 01-04-05-IT;
- Accessori (es. filtro sottovalvola, ecc.) non inclusi.

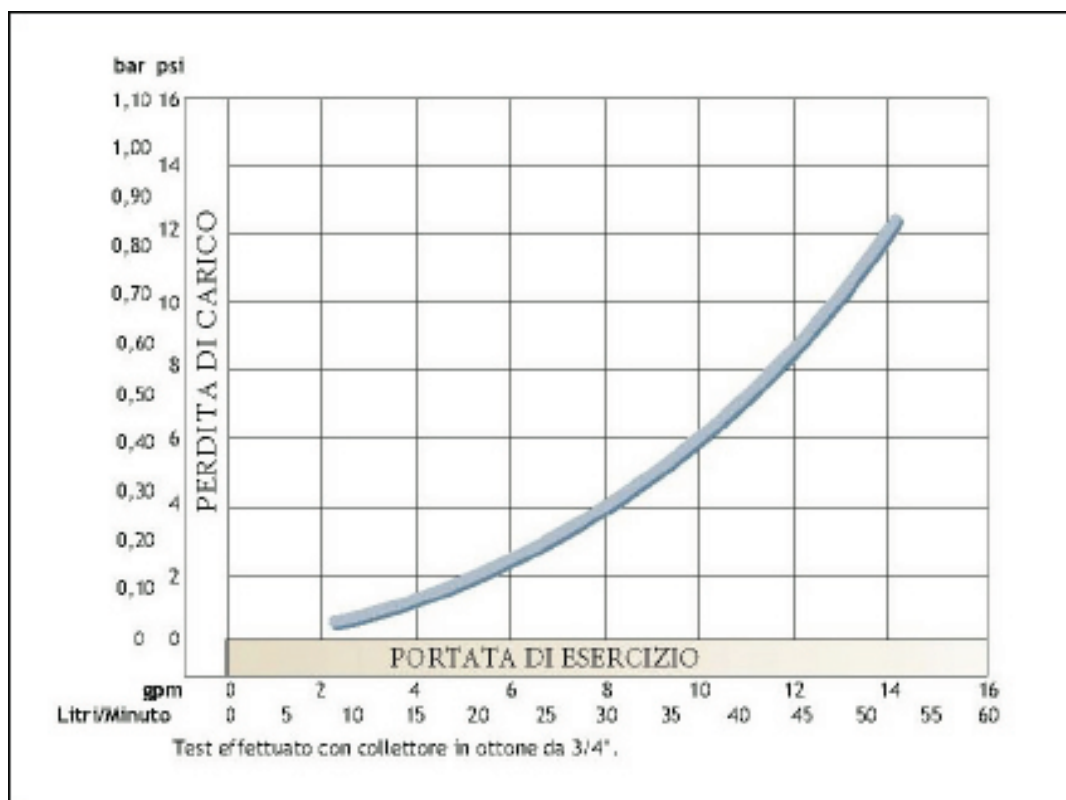


Caratteristiche	
Attacco bombola	Filettato 2 ½" - 8 UN maschio
Connessione linea della salamoia	Filettata ¼" NPT maschio
Diametro del tubo diffusore	1,05" (= 27 mm)
Lunghezza del tubo diffusore al di sopra della parte superiore della bombola	29 ± 3 mm
Peso (valvola + programmatore)	1,8 kg

Valvole Autotrol Residenziali Serie 255 con Timer Serie Logix



Diagramma perdite di carico



Condizioni di esercizio consigliate

Pressione di esercizio	1,38 ÷ 8,27 bar
Temperatura dell'acqua	2°C ÷ 38°C

Modello	Descrizione	PREZZO EURO
255/740 Logix	Elettronico cronometrico	308,20
255/742 Logix	Elettronico cronometrico programmabile	334,03
255/760 Logix	Elettronico volumetrico	391,01
255/762 Logix	Elettronico volumetrico programmabile	425,92

Sistemi Duplex Residenziali con Valvole Autotrol 255 Twin e Timer 764



- Indicati per sistemi automatici di addolcimento acqua residenziali / commerciali;
- Predisposti per il funzionamento sia in duplex alternato sia in duplex parallelo;
- Composti da n. 2 valvole (una "master" e l'altra "slave") con timer 764 elettronico volumetrico (vedi scheda 01-03-02-IT);
- Completi di presa alimentatore 12/230V – 50Hz con spina europea;
- Corpi delle valvole in materiale plastico Noryl, listato NSF;
- Valvole di tenuta in gomma per uso acqua fredda, materiale listato NSF;
- Portata di esercizio di ogni colonna Kv = 3,4;
- Portata di controlavaggio di ogni colonna pari a 22,7 lpm con Δp 1,72 bar;
- Range capacità di resina di ogni colonna = 5 ÷ 75 litri;
- Kit di intercollegamento (COD. AV119, vedi scheda 01-04-01-IT) e accessori (es. filtro sottovalvola, ecc.) non inclusi, da ordinare separatamente: vedi scheda 01-04-05-IT.



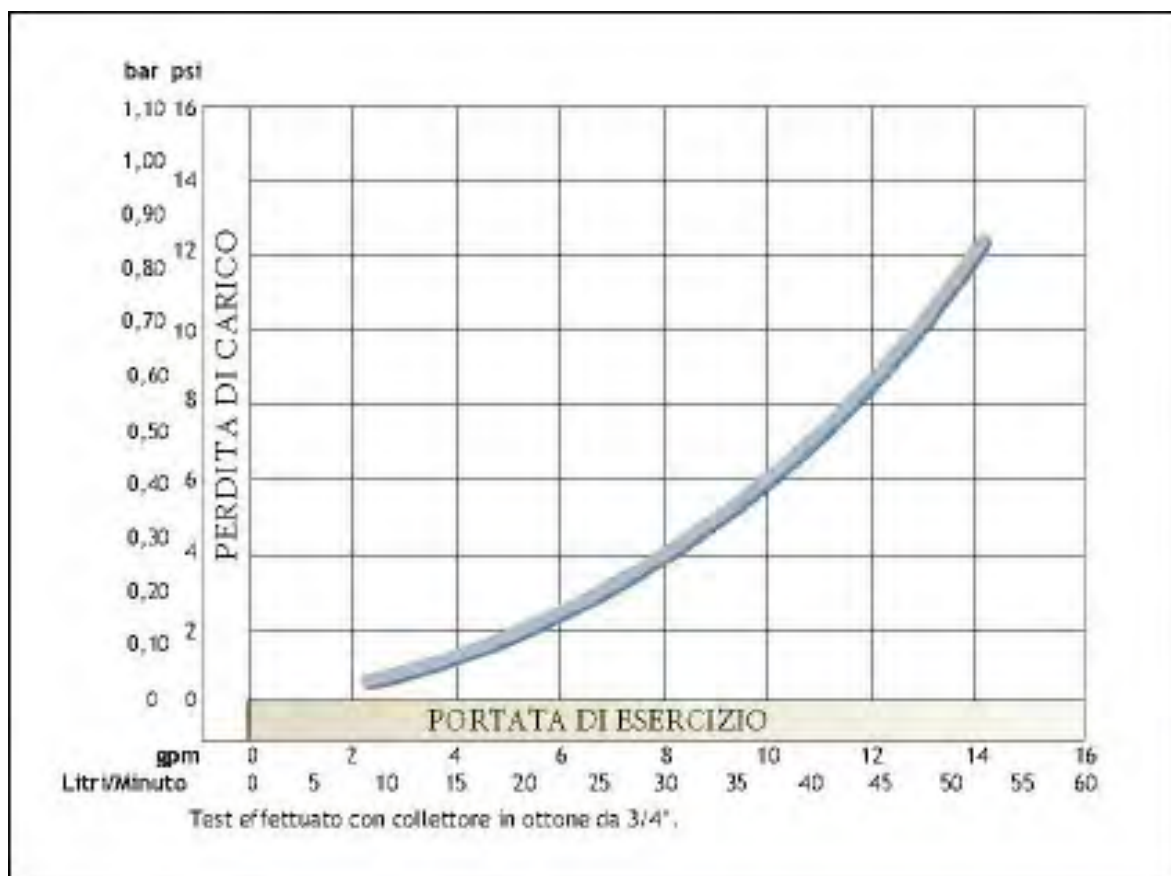
Caratteristiche di ogni singola valvola

Attacco bombola	Filettato 2 ½" - 8 UN maschio
Connessione linea di scarico	Filettata ½" maschio, compresa nel kit di intercollegamento
Connessione linea della salamoia	Filettata ¼" NPT maschio
Diametro del tubo diffusore	1,05" (= 27 mm)
Lunghezza del tubo diffusore al di sopra della parte superiore della bombola	29 ± 3 mm
Peso (valvola + programmatore)	1,8 Kg

Sistemi Duplex Residenziali con Valvole Autotrol 255 Twin e Timer 764



Diagramma perdite di carico



Condizioni di esercizio consigliate

Pressione di esercizio	1,38 ÷ 8,27 bar
Temperatura dell'acqua	2°C ÷ 38°C

Modello	Descrizione	Prezzo EURO
255/764 TWIN	255/764 twin volumetrico Alternato/Parallelo	696,92

Valvole Autotrol Residenziali Serie 255 con Timer 764 per Sistemi Multitank



- Indicate per sistemi automatici di addolcimento acqua residenziali / commerciali;
- Accoppiate al timer 764 elettronico volumetrico (vedi scheda 01-03-02-IT);
- Predisposte per il funzionamento in parallelo;
- Corpo della valvola in materiale plastico Noryl, listato NSF;
- Valvole di tenuta in gomma per uso acqua fredda, materiale listato NSF;
- Portata di esercizio della singola colonna $K_v = 3,4$;
- Portata di controlavaggio della singola colonna pari a 22,7 lpm con Δp 1,72 bar;
- Range capacità di resina della singola colonna = 5 ÷ 75 litri;
- Ogni valvola è completa di presa alimentatore 12/230V – 50Hz con spina europea;
- Adattatori e raccordi non compresi, da ordinare separatamente: vedi schede 01-04-01-IT e 01-04-05-IT;
- Accessori (es. filtro sottovalvola, ecc.) non inclusi.

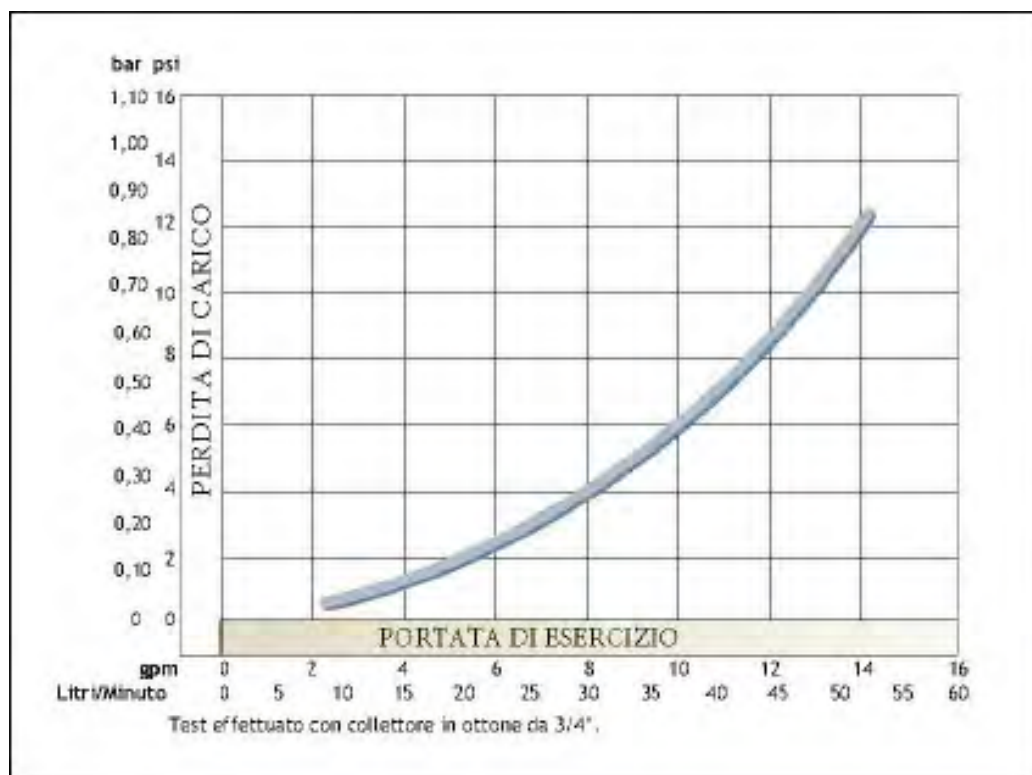


Caratteristiche	
Attacco bombola	Filettato 2 ½" - 8 UN maschio
Connessione linea della salamoia	Filettata ¼" NPT maschio
Diametro del tubo diffusore	1,05" (= 27 mm)
Lunghezza del tubo diffusore al di sopra della parte superiore della bombola	29 ± 3 mm
Peso (valvola + programmatore)	1,8 kg

Valvole Autotrol Residenziali Serie 255 con Timer 764 per Sistemi Multitank



Diagramma perdite di carico



Condizioni di esercizio consigliate	
Pressione di esercizio	1,38 ÷ 8,27 bar
Temperatura dell'acqua	2°C ÷ 38°C

Modello	Descrizione	Prezzo EURO
255/764 SIN	255/764 singolo multi tank volumetrico	446,00

Valvole Autotrol Residenziali Serie 268 con Timer Serie 400



- Indicate per sistemi automatici di addolcimento acqua residenziali;
- Corpo della valvola in materiale plastico Noryl, listato NSF;
- Valvole di tenuta in gomma per uso acqua fredda, materiale listato NSF;
- Portata di esercizio $K_v = 5,6$;
- Portata di controlavaggio pari a 50,4 lpm con Δp 1,72 bar;
- Range capacità di resina = 30 ÷ 125 litri;
- Disponibili nelle versioni con i seguenti timer della serie 400 (vedi scheda 01-03-01-IT):
 - 460tc elettronico cronometrico;
 - 460i elettronico volumetrico;
- Complete di presa alimentatore 12/230V – 50Hz spina europea;
- Adattatori e raccordi non compresi, da ordinare separatamente: vedi schede 01-04-02-IT e 01-04-05-IT;
- Accessori (es. filtro sottovalvola, ecc.) non inclusi.

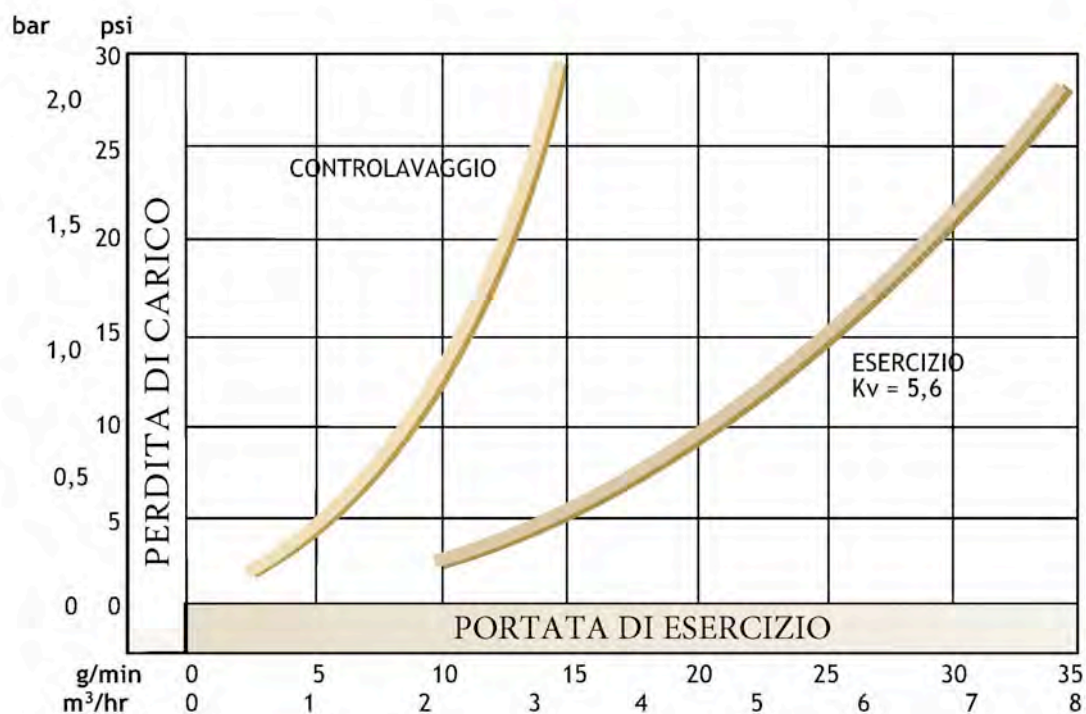


Caratteristiche	
Attacco bombola	Filettato 2 1/2" - 8 UN maschio
Connessione linea di scarico	Filettata 3/4" NPT, maschio
Connessione linea della salamoia	Filettata 3/8" NPT, maschio
Diametro del tubo diffusore	1,05" (= 27 mm)
Lunghezza del tubo diffusore al di sopra della parte superiore della bombola	29 ± 3 mm
Peso (valvola + programmatore)	2,00 kg

Valvole Autotrol Residenziali Serie 268 con Timer Serie 400



Diagramma perdite di carico



Condizioni di esercizio consigliate

Pressione di esercizio	1,38 ÷ 8,27 bar
Temperatura dell'acqua	2°C ÷ 38°C

Modello	Descrizione	Opzioni	Prezzo EURO
268/460tc	Elettronico Cronometrico: 118'	XS	345,11
268/460i	Elettronico Volumetrico: 118'	XS	484,06

Valvole Autotrol Residenziali Serie 263 con Timer 460tc



- Indicate per sistemi automatici di filtrazione acqua residenziali;
- Con timer 460tc elettronico cronometrico (vedi scheda 01-03-01-IT);
- Corpo della valvola in materiale plastico Noryl, listato NSF;
- Valvole di tenuta in gomma per uso acqua fredda, materiale listato NSF;
- Portata di esercizio $K_v = 5,6$;
- Portata di controlavaggio pari a 75,7 lpm con Δp 1,72 bar;
- Complete di presa alimentatore 12/230V – 50Hz spina europea;
- Adattatori e raccordi non compresi, da ordinare separatamente: vedi schede 01-04-02-IT e 01-04-05-IT;
- Accessori (es. filtro sottovalvola, ecc.) non inclusi.

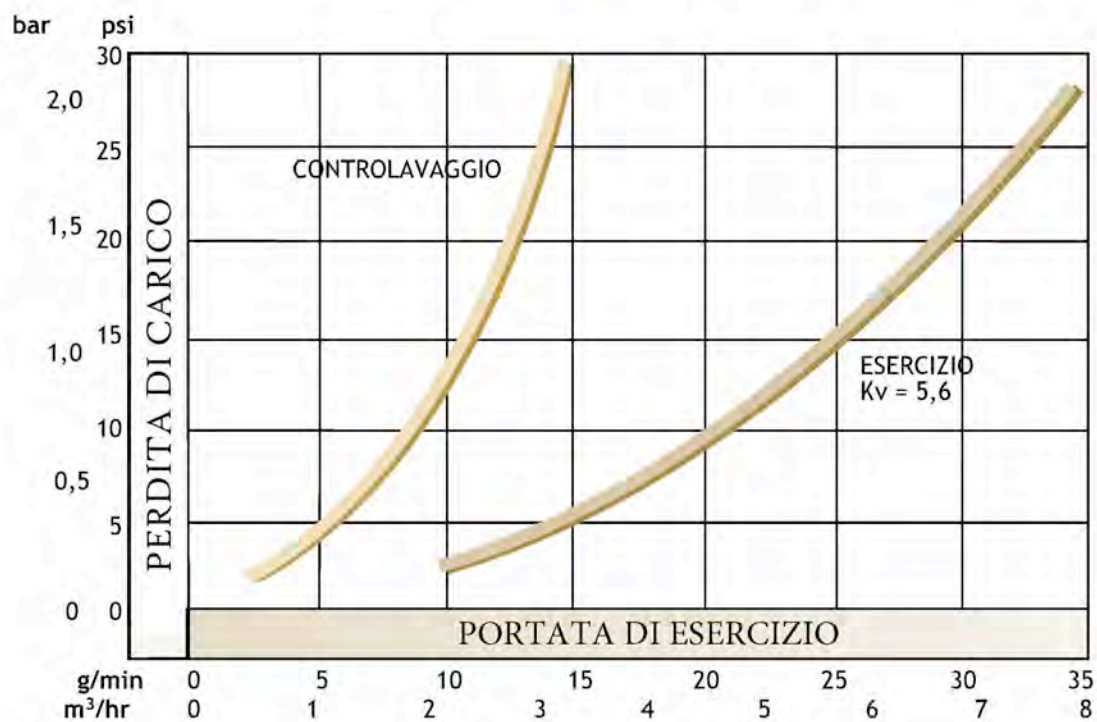


Caratteristiche	
Attacco bombola	Filettato 2 1/2" - 8 UN maschio
Connessione linea di scarico	Filettata 3/4" NPT, maschio
Connessione linea della salamoia	Filettata 3/8" NPT, maschio
Diametro del tubo diffusore	1,05" (= 27 mm)
Lunghezza del tubo diffusore al di sopra della parte superiore della bombola	29 ± 3 mm
Peso (valvola + programmatore)	2,00 kg

Valvole Autotrol Residenziali Serie 263 con Timer 460tc



Diagramma perdite di carico



Condizioni di esercizio consigliate	
Pressione di esercizio	1,38 ÷ 8,27 bar
Temperatura dell'acqua	2°C ÷ 38°C

Modello	Descrizione	Prezzo EURO
263/460tc	Elettronico Cronometrico: 118' 3 cicli F	345,11

Valvole Autotrol Residenziali Serie 268 con Timer Serie Logix



- Indicate per sistemi automatici di addolcimento acqua residenziali;
- Corpo della valvola in materiale plastico Noryl, listato NSF;
- Valvole di tenuta in gomma per uso acqua fredda, materiale listato NSF;
- Portata di esercizio $K_v = 5,6$;
- Portata di controlavaggio pari a 75,7 lpm con Δp 1,72 bar;
- Range capacità di resina = 30 ÷ 125 litri;
- Disponibili nelle versioni con i seguenti timer della serie LOGIX (vedi scheda 01-03-02-IT):
 - 740 C – ET elettronico cronometrico;
 - 760 C – ET elettronico volumetrico;
 - 742 C elettronico cronometrico programmabile;
 - 762 C elettronico volumetrico programmabile;
- Complete di presa alimentatore 12/230V – 50Hz spina europea;
- Adattatori e raccordi non compresi, da ordinare separatamente: vedi schede 01-04-02-IT e 01-04-05-IT;
- Accessori (es. filtro sottovalvola, ecc.) non inclusi;
- Per i modelli 268FA/742 e 268FA/762 vedi scheda 01-01-10-IT.

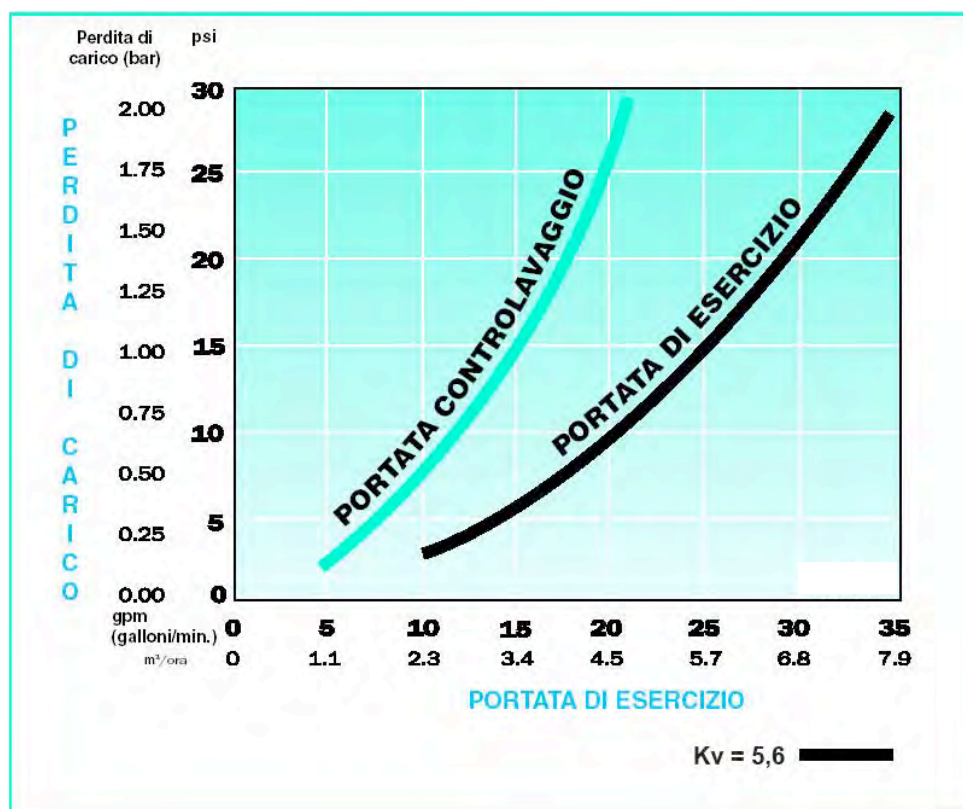


Caratteristiche	
Attacco bombola	Filettato 2 1/2" - 8 UN maschio
Connessione linea di scarico	Filettata 3/4" NPT, maschio
Connessione linea della salamoia	Filettata 3/8" NPT, maschio
Diametro del tubo diffusore	1,05" (= 27 mm)
Lunghezza del tubo diffusore al di sopra della parte superiore della bombola	1/2" ± 1/2" (= 13 ± 13 mm)
Peso (valvola + programmatore)	2,42 kg

Valvole Autotrol Residenziali Serie 268 con Timer Serie Logix



Diagramma perdite di carico



Condizioni di esercizio consigliate	
Pressione di esercizio	1,38 ÷ 8,27 bar
Temperatura dell'acqua	2°C ÷ 38°C

Modello	Descrizione	Prezzo EURO
268/740 Logix	Elettronico Cronometrico	339,57
268/742 Logix	Elettronico Cronometrico Programmabile	366,44
268/760 Logix	Elettronico Volumetrico	457,08
268/762 Logix	Elettronico Volumetrico Programmabile	492,95

Valvole Autotrol Residenziali Serie 263 con Timer Serie Logix



- Indicate per sistemi automatici di filtrazione acqua residenziali;
 - Corpo della valvola in materiale plastico Noryl, listato NSF;
 - Valvole di tenuta in gomma per uso acqua fredda, materiale listato NSF;
 - Portata di esercizio $K_v = 5,6$;
 - Portata di controlavaggio pari a 75,7 lpm con Δp 1,72 bar;
- Disponibili nelle versioni con i seguenti timer della serie LOGIX (vedi scheda 01-03-02-IT):
- 740 F elettronico cronometrico;
 - 760 F elettronico volumetrico;
 - 742 F elettronico cronometrico programmabile;
 - 762 F elettronico volumetrico programmabile;
- Complete di presa alimentatore 12/230V – 50Hz con spina europea;
 - Adattatori e raccordi non compresi, da ordinare separatamente:
Vedi schede 01-04-02-IT e 01-04-05-IT;
 - Accessori (es. filtro sottovalvola, ecc.) non inclusi.

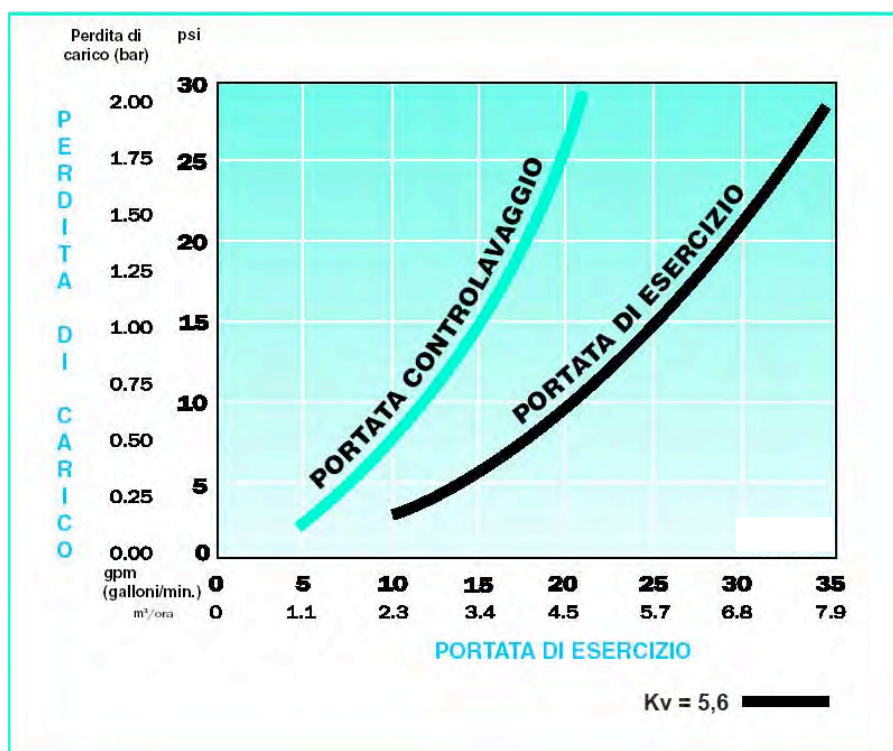


Caratteristiche	
Attacco bombola	Filettato 2 1/2" - 8 UN maschio
Connessione linea di scarico	Filettata 3/4" NPT, maschio
Connessione linea della salamoia	Filettata 3/8" NPT, maschio
Diametro del tubo diffusore	1,05" (= 27 mm)
Lunghezza del tubo diffusore al di sopra della parte superiore della bombola	1/2" ± 1/2" (= 13 ± 13 mm)
Peso (valvola + programmatore)	2,42 kg

Valvole Autotrol Residenziali Serie 263 con Timer Serie Logix



Diagramma perdite di carico



Condizioni di esercizio consigliate

Pressione di esercizio	1,38 ÷ 8,27 bar
Temperatura dell'acqua	2°C ÷ 38°C

Modello	Descrizione	Prezzo EURO
263/740F Logix	Elettronico Cronometrico – 3 cicli filtro	339,57
263/742F Logix	Elettronico Cronometrico Programmabile – 3 cicli filtro	366,44
263/760F Logix	Elettronico Volumetrico – 3 cicli filtro	457,08
263/762F Logix	Elettronico Volumetrico Programmabile – 3 cicli filtro	492,95

Valvole Autotrol Residenziali Serie 268FA con Timer Serie Logix



- Indicate per sistemi automatici di deferrizzazione acqua residenziali a 5 cicli;
- Corpo della valvola in materiale plastico Noryl, listato NSF;
- Valvole di tenuta in gomma per uso acqua fredda, materiale listato NSF;
- Portata di esercizio $K_v = 5,6$;
- Portata di controlavaggio pari a 75,7 lpm con Δp 1,72 bar;
- Disponibili nelle versioni con i seguenti timer della serie LOGIX (vedi scheda 01-03-02-IT):
 - 742 F elettronico cronometrico programmabile;
 - 762 F elettronico volumetrico programmabile;
- Complete di presa alimentatore 12/230V – 50Hz con spina europea;
- Adattatori e raccordi non compresi, da ordinare separatamente: vedi schede 01-04-02-IT e 01-04-05-IT;
- Accessori (es. filtro sottovalvola, ecc.) non inclusi.

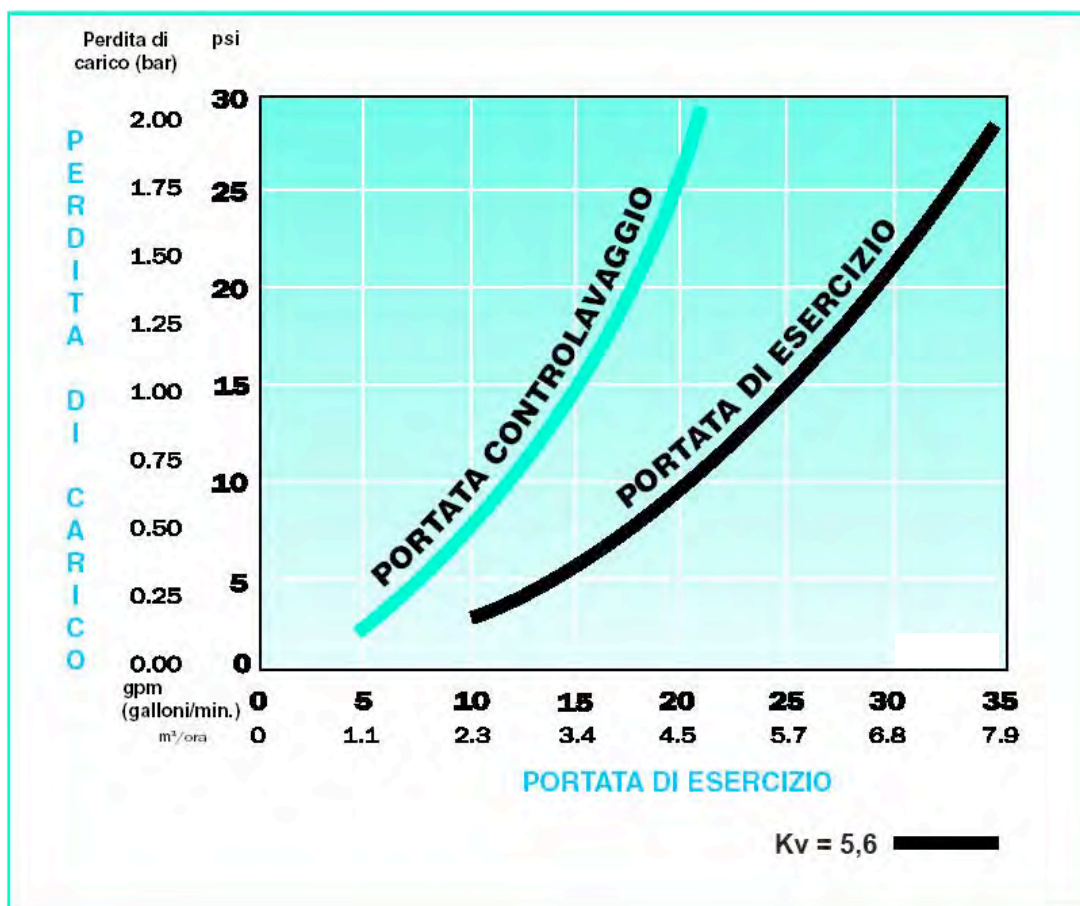


Caratteristiche	
Attacco bombola	Filettato 2 1/2" - 8 UN maschio
Connessione linea di scarico	Filettata 3/4" NPT, maschio
Connessione linea della salamoia	Filettata 3/8" NPT, maschio
Diametro del tubo diffusore	1,05" (= 27 mm)
Lunghezza del tubo diffusore al di sopra della parte superiore della bombola	1/2" ± 1/2" (= 13 ± 13 mm)
Peso (valvola + programmatore)	2,42 kg

Valvole Autotrol Residenziali Serie 268FA con Timer Serie Logix



Diagramma perdite di carico



Condizioni di esercizio consigliate	
Pressione di esercizio	1,38 ÷ 8,27 bar
Temperatura dell'acqua	2°C ÷ 38°C

Modello	Descrizione	Prezzo EURO
268FA/742 Logix	Electronico Cronometrico Programmabile – 5 cicli filtro	366,44

Valvole Autotrol Residenziali Serie 278 con Timer Serie Logix



- Indicate per sistemi automatici di addolcimento con elevato volume di resina;
- Corpo della valvola in materiale plastico Noryl, listato NSF;
- Valvole di tenuta in gomma per uso acqua fredda, materiale listato NSF;
- Portata di esercizio $K_v = 5,6$;
- Portata di controlavaggio pari a 75,7 lpm con Δp 1,72 bar;
- Range capacità di resina = 45 ÷ 225 litri;
- Disponibili nelle versioni con i seguenti timer della serie LOGIX (vedi scheda 01-03-02-IT):
 - 742 C elettronico cronometrico programmabile;
 - 762 C elettronico volumetrico programmabile;
- Complete di presa alimentatore 12/230V – 50Hz spina europea;
- Adattatori e raccordi non compresi, da ordinare separatamente: vedi schede 01-04-02-IT e 01-04-05-IT;
- Accessori (es. filtro sottovalvola, ecc.) non inclusi.

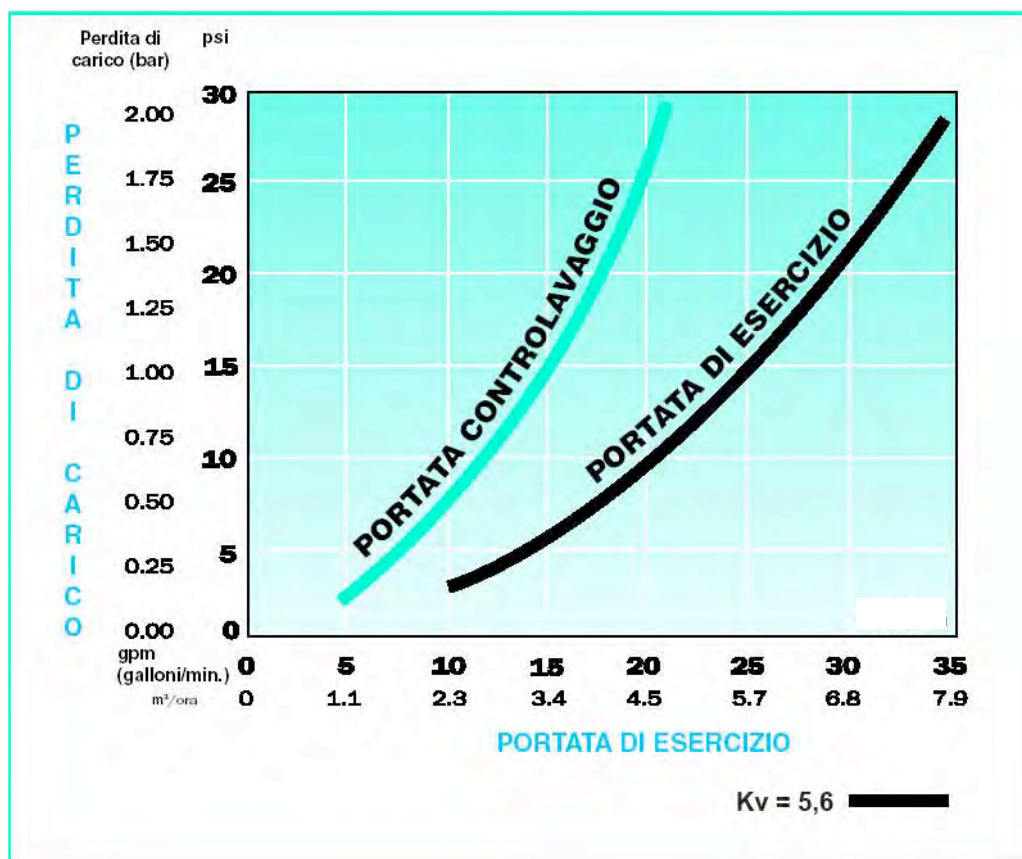


Caratteristiche	
Attacco bombola	Filettato 2 1/2" - 8 UN maschio
Connessione linea di scarico	Filettata 3/4" NPT, maschio
Connessione linea della salamoia	Filettata 3/8" NPT, maschio
Diametro del tubo diffusore	1,05" (= 27 mm)
Lunghezza del tubo diffusore al di sopra della parte superiore della bombola	1/2" ± 1/2" (= 13 ± 13 mm)
Peso (valvola + programmatore)	2,42 kg

Valvole Autotrol Residenziali Serie 278 con Timer Serie Logix



Diagramma perdite di carico



Condizioni di esercizio consigliate	
Pressione di esercizio	1,38 ÷ 8,27 bar
Temperatura dell'acqua	2°C ÷ 38°C

Modello	Descrizione	Prezzo EURO
278/742 Logix	Elettronico Cronometrico Programmabile	429,06
278/762 Logix	Elettronico Volumetrico Programmabile	555,78

Sistemi Duplex Residenziali con Valvole Autotrol 278 Twin e Timer 764



- Indicati per sistemi automatici di addolcimento acqua residenziali / commerciali;
- Predisposti per il funzionamento sia in duplex alternato sia in duplex parallelo;
- Composti da n.2 valvole (una "master" e l'altra "slave") con timer 764 elettronico volumetrico (vedi scheda 01-03-02-IT);
- Completi di presa alimentatore 12/230V – 50Hz con spina europea;
- Corpi delle valvole in materiale plastico Noryl, listato NSF;
- Valvole di tenuta in gomma per uso acqua fredda, materiale listato NSF;
- Portata di esercizio di ogni colonna Kv = 5,6;
- Portata di controlavaggio di ogni colonna pari a 75,7 lpm con Δp 1,72 bar;
- Range capacità di resina di ogni colonna = 45 ÷ 225 litri;
- Kit di intercollegamento (vedi scheda 01-04-03-IT) e accessori (es. filtro sottovalvola, ecc.) non inclusi, da ordinare separatamente: vedi schede 01-04-02-IT e 01-04-05-IT.



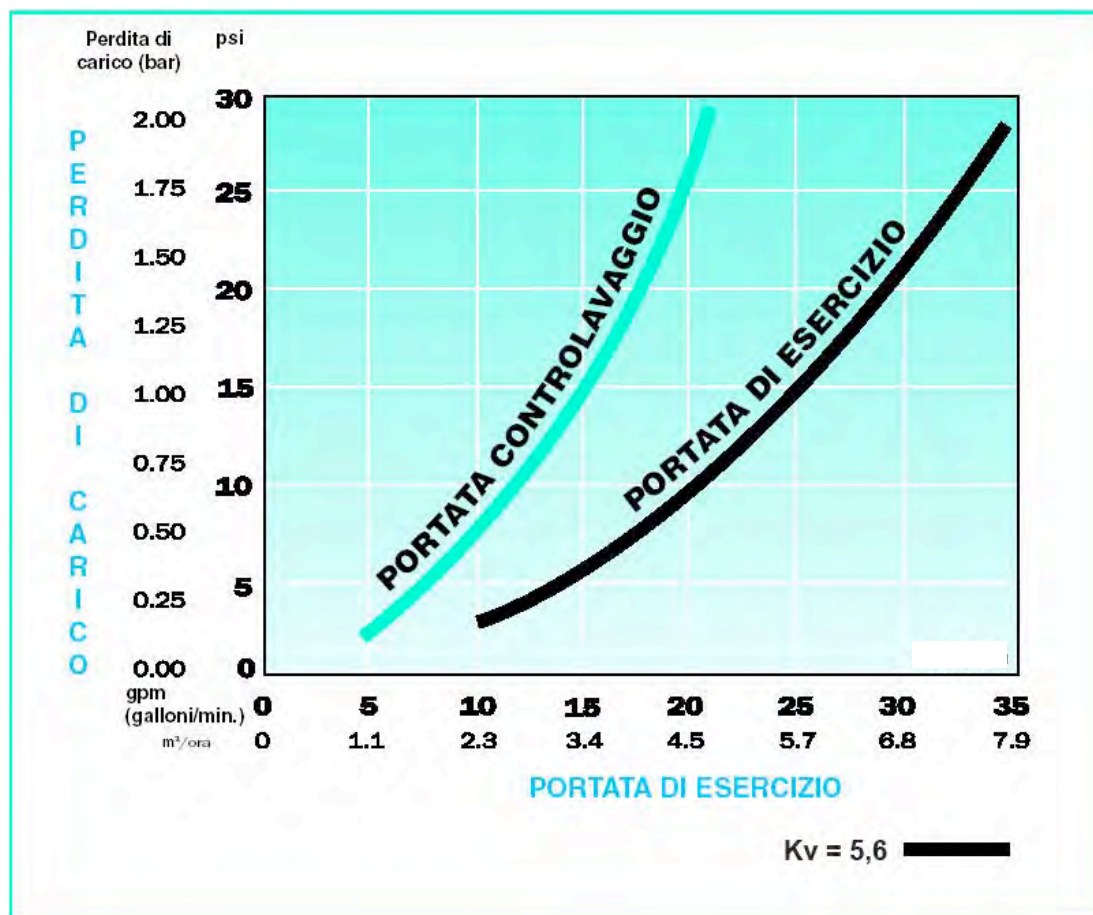
Caratteristiche di ogni singola valvola

Attacco bombola	Filettato 2 1/2" - 8 UN maschio
Connessione linea di scarico	Filettata 3/4" NPT, maschio
Connessione linea della salamoia	Filettata 3/8" NPT, maschio
Diametro del tubo diffusore	1,05" (= 27 mm)
Lunghezza del tubo diffusore al di sopra della parte superiore della bombola	1/2" ± 1/2" (= 13 ± 13 mm)
Peso (valvola + programmatore)	2,42 kg

Sistemi Duplex Residenziali con Valvole Autotrol 278 Twin e Timer 764



Diagramma perdite di carico



Condizioni di esercizio consigliate	
Pressione di esercizio	1,38 ÷ 8,27 bar
Temperatura dell'acqua	2°C ÷ 38°C

Modello	Descrizione	Prezzo EURO
278/764 TWIN	278/764 twin volumetrico Alternato/Parallelo	947,84

Valvole Autotrol Residenziali Serie 278 con Timer 764 per Sistemi Multitank



- Indicate per sistemi automatici di addolcimento acqua residenziali / commerciali;
- Accoppiate al timer 764 elettronico volumetrico (vedi scheda 01-03-02-IT);
- Predisposte per il funzionamento in parallelo;
- Corpo della valvola in materiale plastico Noryl, listato NSF;
- Valvole di tenuta in gomma per uso acqua fredda, materiale listato NSF;
- Portata di esercizio della singola colonna $K_v = 5,6$;
- Portata di controlavaggio della singola colonna pari a 75,7 lpm con $\Delta p 1,72$ bar;
- Range capacità di resina della singola colonna = 45 ÷ 225 litri;
- Ogni valvola è completa di presa alimentatore 12/230V – 50Hz con spina europea;
- Adattatori e raccordi non compresi, da ordinare separatamente: vedi schede 01-04-02-IT e 01-04-05-IT;
- Accessori (es. filtro sottovalvola, ecc.) non inclusi.

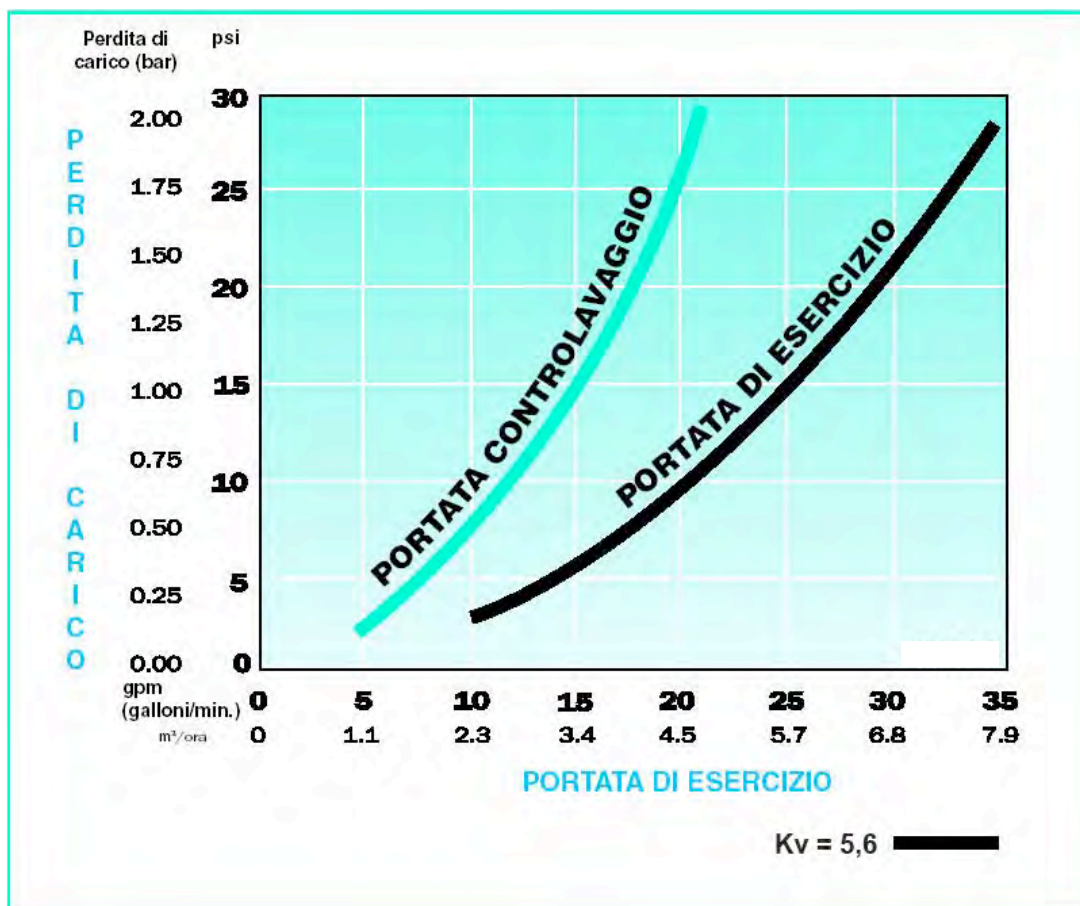


Caratteristiche	
Attacco bombola	Filettato 2 1/2" - 8 UN maschio
Connessione linea di scarico	Filettata 3/4" NPT, maschio
Connessione linea della salamoia	Filettata 3/8" NPT, maschio
Diametro del tubo diffusore	1,05" (= 27 mm)
Lunghezza del tubo diffusore al di sopra della parte superiore della bombola	1/2" ± 1/2" (= 13 ± 13 mm)
Peso (valvola + programmatore)	2,42 kg

Valvole Autotrol Residenziali Serie 278 con Timer 764 per Sistemi Multitank



Diagramma perdite di carico



Condizioni di esercizio consigliate	
Pressione di esercizio	1,38 ÷ 8,27 bar
Temperatura dell'acqua	2°C ÷ 38°C

Modello	Descrizione	Prezzo EURO
278/764 SIN	278/764 singolo multi tank volumetrico	576,48

Valvole Autotrol Industriali di Addolcimento Serie Magnum CV 1,5" con Timer Serie Logix



- Indicate per sistemi automatici di addolcimento acqua industriali;
- Corpo della valvola in materiale plastico Noryl, listato NSF, con adattatore bombola in S.S.304 (per applicazioni gravose, es. deferrizzazione con uso di $KMnO_4$ o decarbonatazione con uso di HCl, è disponibile a richiesta l'adattatore bombola in Noryl);
- Guarnizioni in EPDM;
- Portata di esercizio $K_v = 17$;
- Portata di controlavaggio pari a 337 lpm con Δp 1,72 bar;
- Range capacità di resina = 100 ÷ 700 litri;
- Disponibili nelle versioni con i seguenti timer della serie LOGIX (vedi scheda 01-03-02-IT):
 - 742 elettronico cronometrico programmabile;
 - 762 elettronico volumetrico programmabile;
- Complete di presa alimentatore 12/230V – 50/60 Hz con spina europea;
- Disponibili nei modelli con o senza by-pass;
- Adattatori, raccordi e accessori (es. filtro sottovalvola, ecc.) non compresi, da ordinare separatamente: vedi schede 01-04-04-IT e 01-04-05-IT;
- Il sistema di reintegro al tino salamoia non necessita di valvola a galleggiante di sicurezza, ma soltanto di air-check;
- Disponibilità di adattatore per montaggio laterale in PVC 2" (COD. CC084, vedi scheda 01-04-04-IT).

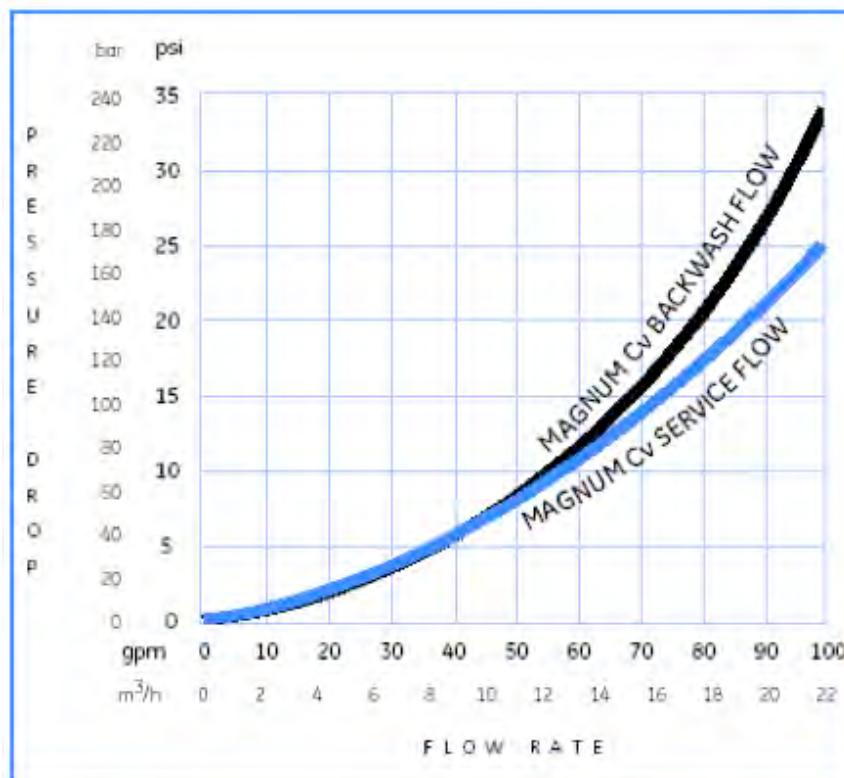


Caratteristiche	
Attacco bombola	Filettato 4" - 8 UN maschio
Connessione linea di scarico	1,5" ottone – NPT/BSPT maschio D50 CPVC ad incollaggio
Connessione linea della salamoia	Filettata ¾" NPT maschio
Diametro esterno della tubazione interna alla bombola	1,5" (= 48,3 mm)
Segnale ausiliario e di scarico del comando idraulico	Jaco ¼" tubo
Lunghezza del tubo diffusore al di sopra della parte superiore della bombola	16 ± 3 mm
Peso (valvola + programmatore)	12,3 kg

Valvole Autotrol Industriali di Addolcimento Serie Magnum CV 1,5" con Timer Serie Logix



Diagramma perdite di carico



Condizioni di esercizio consigliate

Pressione di esercizio	1,72 ÷ 6,90 bar
Temperatura dell'acqua	1°C ÷ 36°C

Modello	Descrizione	Note	Prezzo EURO
MG Cv 742-HWB	Elettronico Cronometrico Programmabile	By-pass acqua dura	938,96
MG Cv 742-NHB	Elettronico Cronometrico Programmabile	Blocco by-pass	997,08
MG Cv 762-HWB	Elettronico Volumetrico Programmabile	By-pass acqua dura	1.275,08
MG Cv 762-NHB	Elettronico Volumetrico Programmabile	Blocco by-pass	1.351,09

Valvole Autotrol Industriali in Modalità Filtro Serie Magnum CV 1,5" con Timer Serie Logix



- Indicate per sistemi automatici di filtrazione acqua industriali;
- Corpo della valvola in materiale plastico Noryl, listato NSF, con adattatore bombola in S.S.304 (per applicazioni gravose, es. acqua di mare, è disponibile a richiesta l'adattatore bombola in Noryl);
- Guarnizioni in EPDM;
- Portata di esercizio $K_v = 17$;
- Portata di controlavaggio pari a 337 lpm con Δp 1,72 bar;
- Disponibili nelle versioni con i seguenti timer della serie LOGIX (vedi scheda 01-03-02-IT):
 - 742 F elettronico cronometrico programmabile;
 - 762 F elettronico volumetrico programmabile;
- Complete di presa alimentatore 12/230V – 50/60 Hz con spina europea;
- Disponibili nei modelli con o senza by-pass;
- Adattatori, raccordi e accessori (es. filtro sottovalvola, ecc.) non compresi, da ordinare separatamente: vedi schede 01-04-04-IT e 01-04-05-IT;
- Disponibilità di adattatore per montaggio laterale in PVC 2" (COD. CC084, vedi scheda 01-04-04-IT).

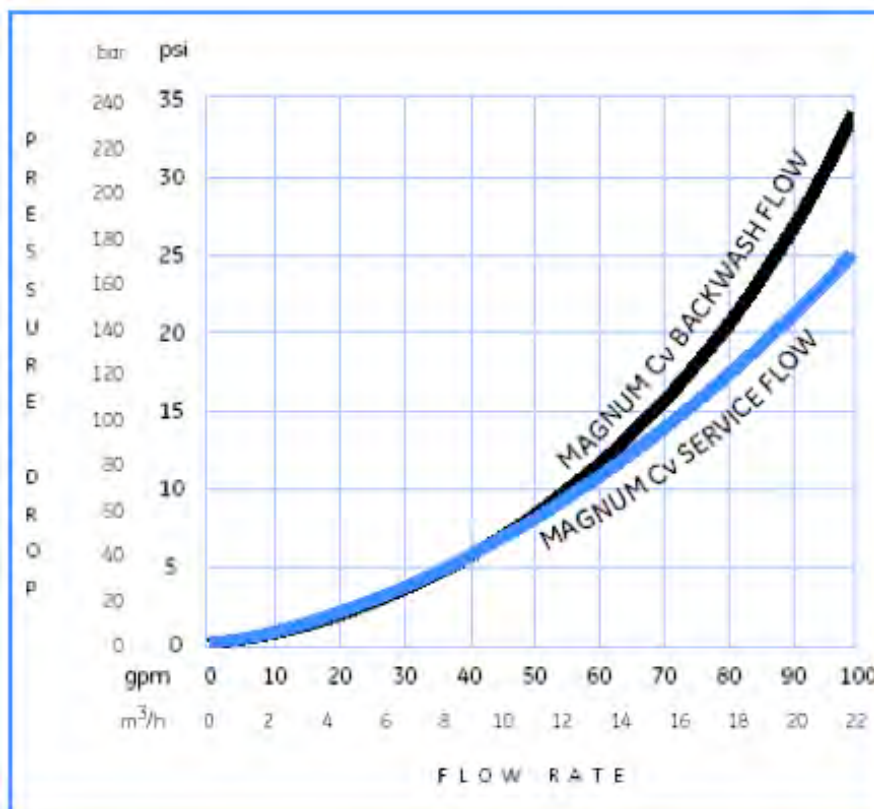


Caratteristiche	
Attacco bombola	Filettato 4" - 8 UN maschio
Connessione linea di scarico	1,5" ottone – NPT/BSPT maschio D50 CPVC ad incollaggio
Diametro esterno della tubazione interna alla bombola	1,5" (= 48,3 mm)
Segnale ausiliario e di scarico del comando idraulico	Jaco ¼" tubo
Lunghezza del tubo diffusore al di sopra della parte superiore della bombola	16 ± 3 mm
Peso (valvola + programmatore)	12,3 kg

Valvole Autotrol Industriali in Modalità Filtro Serie Magnum CV 1,5" con Timer Serie Logix



Diagramma perdite di carico



Condizioni di esercizio consigliate

Pressione di esercizio	1,72 ÷ 6,90 bar
Temperatura dell'acqua	1°C ÷ 36°C

Modello	Descrizione	Note	Prezzo EURO
MG Cv 742F-UWB	Filtro Elettronico Cronometrico Programmabile	By-pass acqua grezza	938,96
MG Cv 742F-NUB	Filtro Elettronico Cronometrico Programmabile	Blocco by-pass	997,08
MG Cv 762F-UWB	Filtro Elettronico Volumetrico Programmabile	By-pass acqua grezza	1.275,08
MG Cv 762F-NUB	Filtro Elettronico Volumetrico Programmabile	Blocco by-pass	1.351,09

Valvole Autotrol Industriali per Addolcimento Serie Magnum IT 2" con Timer Serie Logix



- Indicate per sistemi automatici di addolcimento acqua industriali;
- Corpo della valvola in materiale plastico Noryl, listato NSF, con adattatore bombola in S.S.304 (per applicazioni gravose, es. deferrizzazione con uso di $KMnO_4$ o decarbonatazione con uso di HCl, è disponibile a richiesta l'adattatore bombola in Noryl);
- Guarnizioni in EPDM;
- Portata di esercizio $K_v = 17$;
- Portata di controlavaggio pari a 337 lpm con Δp 1,72 bar;
- Range capacità di resina = 100 ÷ 700 litri;
- Disponibili nelle versioni con i seguenti timer della serie LOGIX (vedi scheda 01-03-02-IT):
 - 742 elettronico cronometrico programmabile;
 - 762 elettronico volumetrico programmabile;
- Complete di prese alimentatori 12/230V – 50Hz con spina europea;
- Disponibili nei modelli con o senza by-pass;
- Adattatori, raccordi e accessori (es. filtro sottovalvola, ecc.) non compresi, da ordinare separatamente: vedi schede 01-04-04-IT e 01-04-05-IT;
- Il sistema di reintegro al tino salamoia non necessita di valvola a galleggiante di sicurezza, ma soltanto di air-check;
- Disponibilità di adattatore per montaggio laterale in PVC 2" (COD. CC084, vedi scheda 01-04-04-IT).

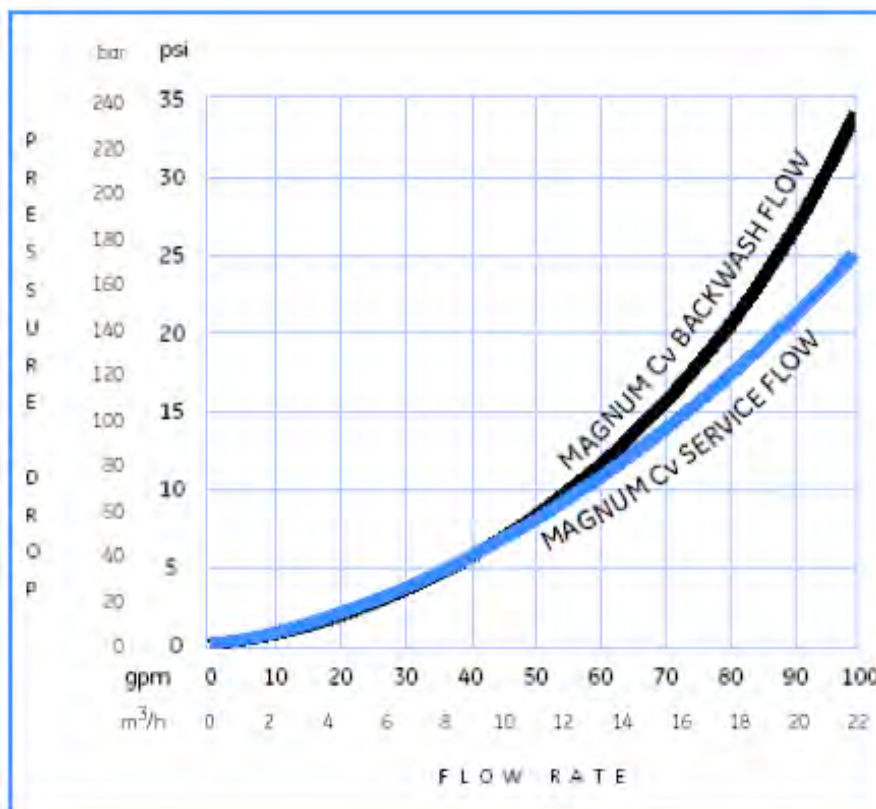


Caratteristiche	
Attacco bombola	Filettato 4" - 8 UN maschio
Connessione linea di scarico	1,5" ottone – NPT/BSPT maschio D50 CPVC ad incollaggio
Connessione linea della salamoia	Filettata 3/4" NPT maschio
Diametro esterno della tubazione interna alla bombola	1,5" (= 48,3 mm)
Segnale ausiliario e di scarico del comando idraulico	Jaco 1/4" tubo
Lunghezza del tubo diffusore al di sopra della parte superiore della bombola	16 ± 3 mm
Peso (valvola + programmatore)	12,3 kg

Valvole Autotrol Industriali per Addolcimento Serie Magnum IT 2" con Timer Serie Logix



Diagramma perdite di carico



Condizioni di esercizio consigliate

Pressione di esercizio	1,72 ÷ 6,90 bar
Temperatura dell'acqua	1°C ÷ 36°C

Modello	Descrizione	Note	Prezzo EURO
MG IT 742-HWB	Elettronico Cronometrico Programmabile	By-pass acqua dura	1.025,21
MG IT 742-NHB	Elettronico Cronometrico Programmabile	Blocco by-pass	1.102,47
MG IT 762-HWB	Elettronico Volumetrico Programmabile	By-pass acqua dura	1.380,36
MG IT 762-NHB	Elettronico Volumetrico Programmabile	Blocco by-pass	1.456,48

Valvole Autotrol Industriali in Modalità Filtro Serie Magnum IT 2" con Timer Serie Logix



- Indicate per sistemi automatici di filtrazione acqua industriali;
- Corpo della valvola in materiale plastico Noryl, listato NSF, con adattatore bombola in S.S.304 (per applicazioni gravose, es. acqua di mare, è disponibile a richiesta l'adattatore bombola in Noryl);
- Guarnizioni in EPDM;
- Portata di esercizio $K_v = 17$;
- Portata di controlavaggio pari a 337 lpm con Δp 1,72 bar;
- Possibilità di accoppiamento delle valvole ai timer della serie LOGIX (vedi scheda 01-03-02-IT):
 - 742 F elettronico cronometrico programmabile;
 - 762 F elettronico volumetrico programmabile;
- Complete di prese alimentatori 12/230V – 50Hz con spina europea;
- Disponibili nei modelli con o senza by-pass;
- Adattatori, raccordi e accessori (es. filtro sottovalvola, ecc.) non compresi, da ordinare separatamente: vedi schede 01-04-04-IT e 01-04-05-IT;
- Disponibilità di adattatore per montaggio laterale in PVC 2" (COD. CC084, vedi scheda 01-04-04-IT).

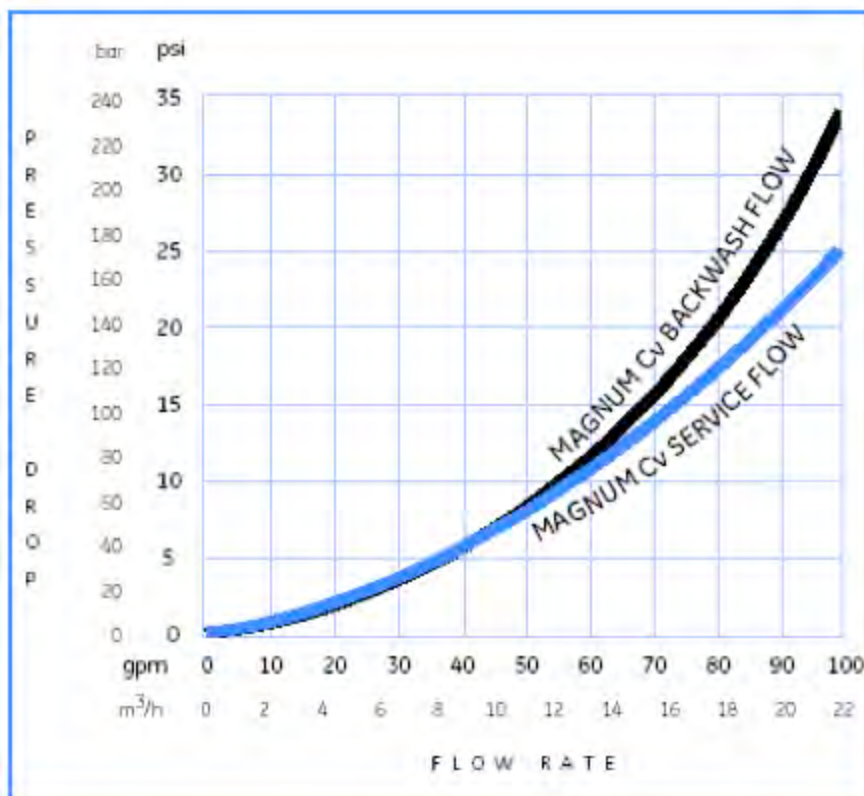


Caratteristiche	
Attacco bombola	Filettato 4" - 8 UN maschio
Connessione linea di scarico	1,5" ottone – NPT/BSPT maschio D50 CPVC ad incollaggio
Diametro esterno della tubazione interna alla bombola	1,5" (= 48,3 mm)
Segnale ausiliario e di scarico del comando idraulico	Jaco 1/4" tubo
Lunghezza del tubo diffusore al di sopra della parte superiore della bombola	16 ± 3 mm
Peso (valvola + programmatore)	12,3 kg

Valvole Autotrol Industriali in Modalità Filtro Serie Magnum IT 2" con Timer Serie Logix



Diagramma perdite di carico



Condizioni di esercizio consigliate

Pressione di esercizio	1,72 ÷ 6,90 bar
Temperatura dell'acqua	1°C ÷ 36°C

Modello	Descrizione	Note	Prezzo EURO
MG IT 742F-UWB	Filtro Elettronico Cronometrico Programmabile	By-pass acqua grezza	1.025,21
MG IT 742F-NUB	Filtro Elettronico Cronometrico Programmabile	Blocco by-pass	1.102,47
MG IT 762F-UWB	Filtro Elettronico Volumetrico Programmabile	By-pass acqua grezza	1.380,36
MG IT 762F-NUB	Filtro Elettronico Volumetrico Programmabile	Blocco by-pass	1.456,48

Sistemi Duplex Industriali di Addolcimento con Valvole Autotrol Magnum IT 2" e Timer 764



- indicati per sistemi automatici di addolcimento acqua industriali;
- predisposti per il funzionamento sia in duplex alternato sia in duplex parallelo;
- composti da n.2 valvole (una "master" e l'altra "slave") con timer 764 elettronico volumetrico (vedi scheda 01-03-02-IT);
- completi di presa alimentatore 12/230V – 50Hz con spina europea;
- corpi delle valvole in materiale plastico Noryl, listato NSF, con adattatore bombola in S.S.304 (per applicazioni gravose, es. deferrizzazione con uso di KMnO4 o decarbonatazione con uso di HCl, è disponibile a richiesta l'adattatore bombola in Noryl): guarnizioni in EPDM;
- portata di esercizio della singola colonna Kv = 17;
- portata di controlavaggio della singola colonna pari a 337 lpm con Δp 1,72 bar;
- range capacità di resina della singola colonna = 100 ÷ 700 litri;
- disponibili nei modelli con o senza by-pass;
- adattatori, raccordi e accessori (es. filtro sottovalvola, ecc.) non compresi, da ordinare separatamente: vedi schede 01-04-04-IT e 01-04-05-IT;
- il sistema di reintegro al tino salamoia non necessita di valvola a galleggiante di sicurezza, ma soltanto di air-check;
- disponibilità di adattatore per montaggio laterale in PVC 2" (COD. CC084, vedi scheda 01-04-04-IT);
- le tubazioni di intercollegamento non sono comprese.



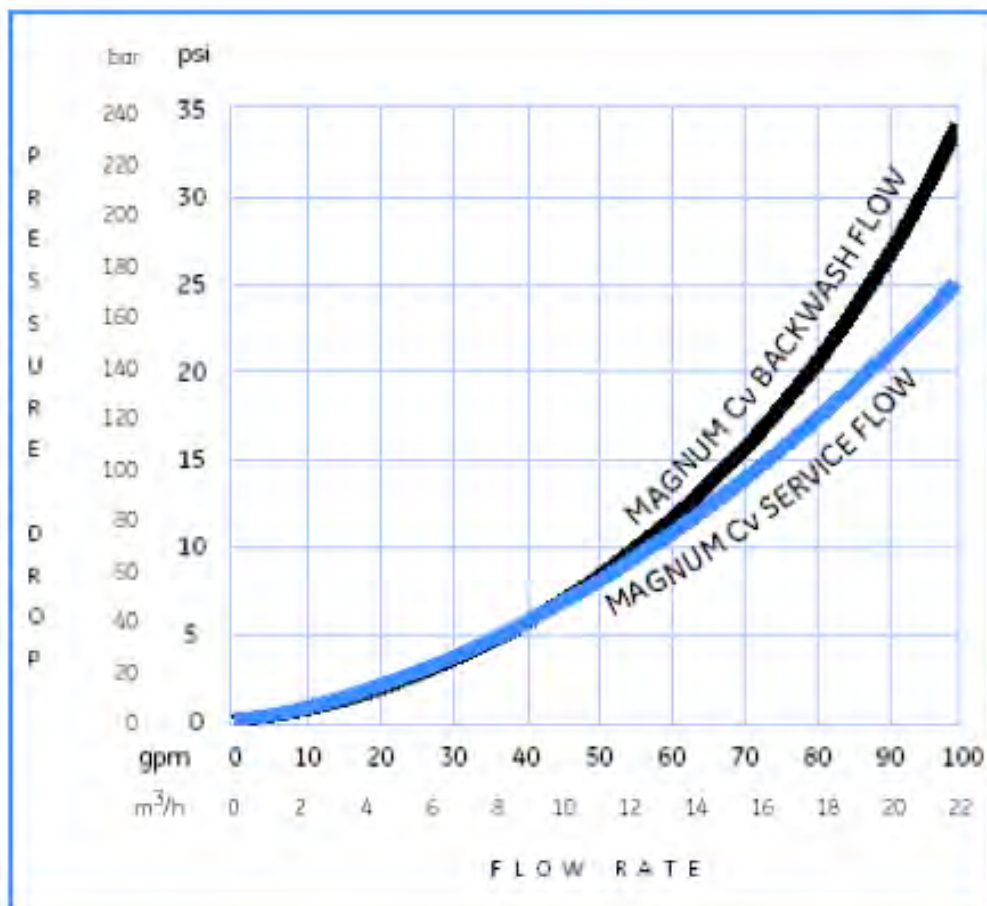
Caratteristiche di ogni singola valvola

Attacco bombola	Filettato 4" - 8 UN maschio
Connessione linea di scarico	1,5" ottone – NPT/BSPT maschio D50 CPVC ad incollaggio
Connessione linea della salamoia	Filettata ¾" NPT maschio
Diametro esterno della tubazione interna alla bombola	1,5" (= 48,3 mm)
Segnale ausiliario e di scarico del comando idraulico	Jaco ¼" tubo
Lunghezza del tubo diffusore al di sopra della parte superiore della bombola	16 ± 3 mm
Peso (valvola + programmatore)	12,3 kg

Sistemi Duplex Industriali di Addolcimento con Valvole Autotrol Magnum IT 2" e Timer 764



Diagramma perdite di carico



Condizioni di esercizio consigliate

Pressione di esercizio	1,72 ÷ 6,90 bar
Temperatura dell'acqua	1°C ÷ 36°C

Modello	Descrizione	Note	Prezzo EURO
MG IT 764 TWIN	Duplex Volumetrico Alternato / Parallelo	Blocco by-pass	2.890,59

Valvole Autotrol Industriali di Addolcimento Serie Magnum IT 2" Timer 764 per Sistemi Multitank



- Indicate per sistemi automatici di addolcimento acqua industriali;
- Accoppiate al timer 764 elettronico volumetrico (vedi scheda 01-03-02-IT);
- Predisposte per il funzionamento in parallelo;
- Corpo della valvola in materiale plastico Noryl, listato NSF, con adattatore bombola in S.S.304 (per applicazioni gravose, es. deferrizzazione con uso di $KMnO_4$ o decarbonatazione con uso di HCl, è disponibile a richiesta l'adattatore bombola in Noryl);
- Guarnizioni in EPDM;
- Portata di esercizio della singola colonna $Kv = 17$;
- Portata di controlavaggio della singola colonna pari a 337 lpm con Δp 1,72 bar;
- Range capacità di resina della singola colonna = 100 ÷ 700 litri;
- Ogni valvola è completa di presa alimentatore 12/230V – 50Hz con spina europea;
- Disponibili nei modelli con o senza by-pass;
- Adattatori, raccordi e accessori (es. filtro sottovalvola, ecc.) non compresi, da ordinare separatamente: vedi schede 01-04-04-IT e 01-04-05-IT;
- Il sistema di reintegro al tino salamoia non necessita di valvola a galleggiante di sicurezza, ma soltanto di air-check;
- Disponibilità di adattatore per montaggio laterale in PVC 2" (COD. CC084, vedi scheda 01-04-04-IT);
- Le tubazioni di intercollegamento non sono comprese.

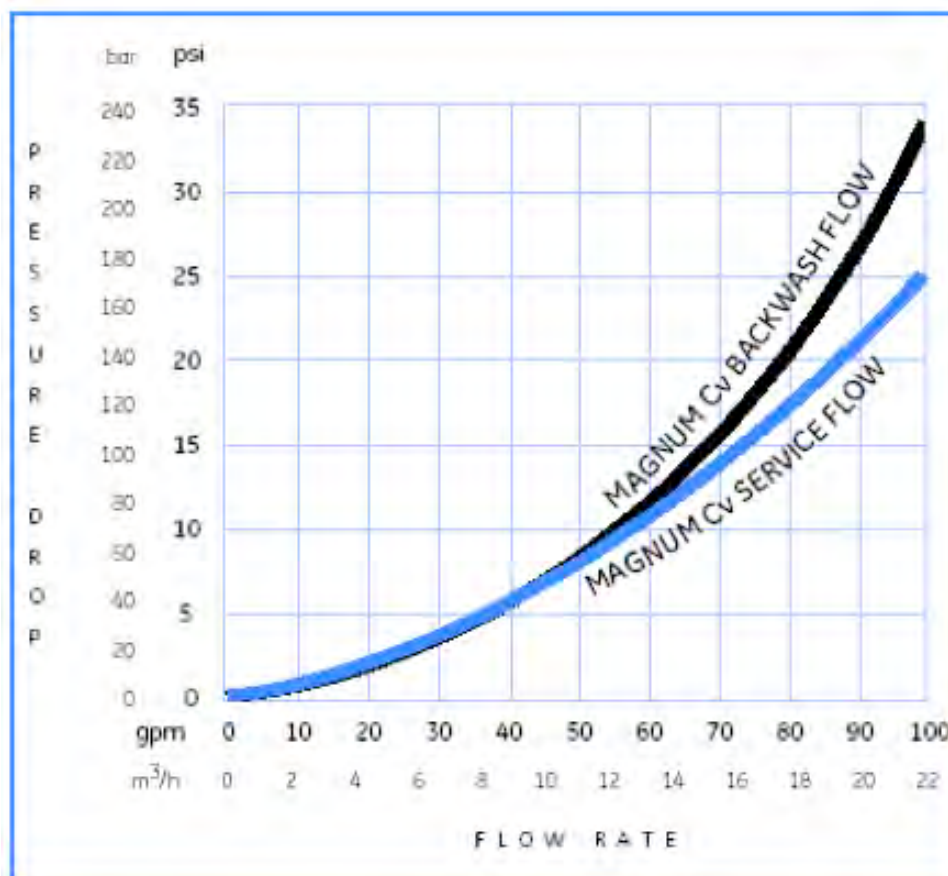


Caratteristiche	
Attacco bombola	Filettato 4" - 8 UN maschio
Connessione linea di scarico	1,5" ottone – NPT/BSPT maschio D50 CPVC ad incollaggio
Connessione linea della salamoia	Filettata ¾" NPT maschio
Diametro esterno della tubazione interna alla bombola	1,5" (= 48,3 mm)
Segnale ausiliario e di scarico del comando idraulico	Jaco ¼" tubo
Lunghezza del tubo diffusore al di sopra della parte superiore della bombola	16 ± 3 mm
Peso (valvola + programmatore)	12,3 kg

Valvole Autotrol Industriali di Addolcimento Serie Magnum IT 2" Timer 764 per Sistemi Multitank



Diagramma perdite di carico



Condizioni di esercizio consigliate

Pressione di esercizio	1,72 ÷ 6,90 bar
Temperatura dell'acqua	1°C ÷ 36°C

Modello	Descrizione	Note	Prezzo EURO
MG IT 764-NHB	Elettronico Volumetrico Multitank	Blocco by-pass	1.476,65

Valvole Autotrol Industriali in Modalità Filtro Serie Magnum IT 2" Timer 764 per Sistemi Multitank



- Indicate per sistemi automatici di filtrazione acqua industriali;
- Accoppiate al timer 764 F elettronico volumetrico (vedi scheda 01-03-02-IT);
- Predisposte per il funzionamento in parallelo fino a 6 colonne;
- Corpo della valvola in materiale plastico Noryl, listato NSF, con adattatore bombola in S.S.304 (per applicazioni gravose, es. acqua di mare, è disponibile a richiesta l'adattatore bombola in Noryl);
- Guarnizioni in EPDM;
- Portata di esercizio della singola colonna Kv = 17;
- Portata di controlavaggio della singola colonna pari a 337 lpm con Δp 1,72 bar;
- Ogni valvola è completa di presa alimentatore 12/230V – 50Hz con spina europea;
- Disponibili nei modelli con o senza by-pass;
- Adattatori, raccordi e accessori (es. filtro sottovalvola, ecc.) non compresi, da ordinare separatamente: vedi schede 01-04-04-IT e 01-04-05-IT;
- Disponibilità di adattatore per montaggio laterale in PVC 2" (COD. CC084, vedi scheda 01-04-04-IT);
- Le tubazioni di intercollegamento non sono comprese.

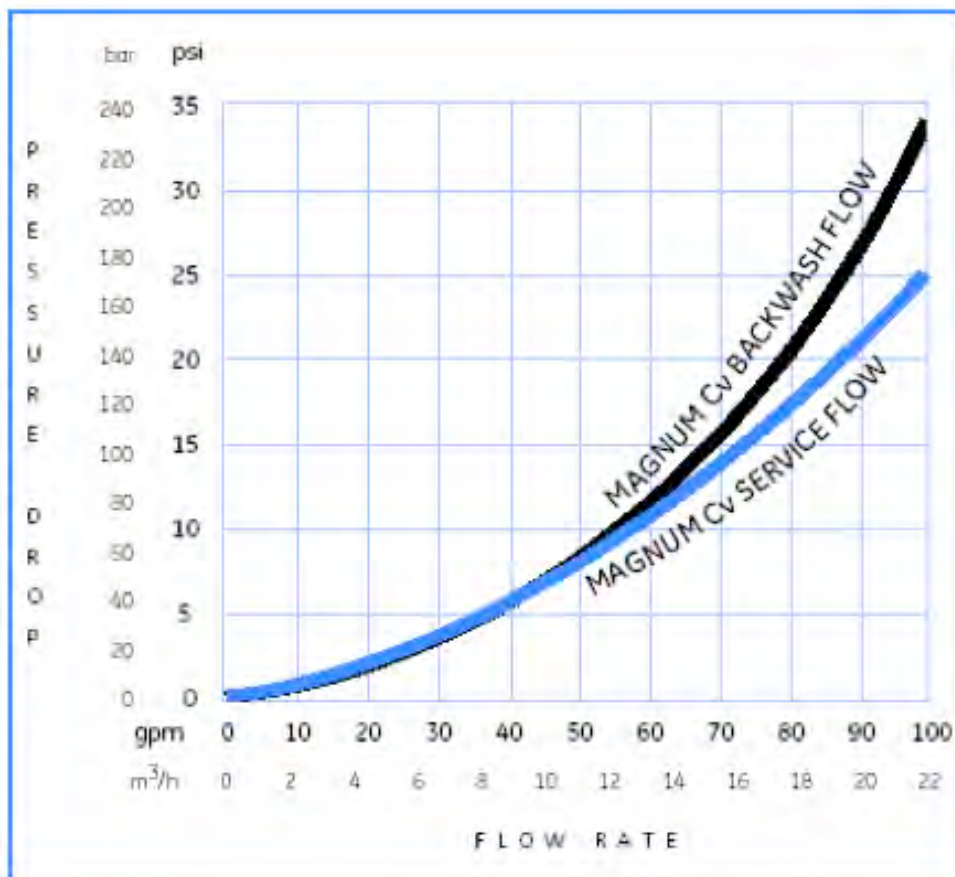


Caratteristiche	
Attacco bombola	Filettato 4" - 8 UN maschio
Connessione linea di scarico	1,5" ottone – NPT/BSPT maschio D50 CPVC ad incollaggio
Diametro esterno della tubazione interna alla bombola	1,5" (= 48,3 mm)
Segnale ausiliario e di scarico del comando idraulico	Jaco ¼" tubo
Lunghezza del tubo diffusore al di sopra della parte superiore della bombola	16 ± 3 mm
Peso (valvola + programmatore)	12,3 kg

Valvole Autotrol Industriali in Modalità Filtro Serie Magnum IT 2" Timer 764 per Sistemi Multitank



Diagramma perdite di carico



Condizioni di esercizio consigliate

Pressione di esercizio	1,72 ÷ 6,90 bar
Temperatura dell'acqua	1°C ÷ 36°C

Modello	Descrizione	Note	Prezzo EURO
MG IT 764F-NUB	Filtro Elettronico Volumetrico Multitank	Blocco by-pass	1.476,65

Timer Serie 400 per Valvole Autotrol Serie 255 - 263 - 268



440i



460tc / 460i



Caratteristiche dei timer della serie 400 per addolcimento

CARATTERISTICA	440i	460tc	460i
Tipo di timer	Elettromeccanico	Elettronico	Elettronico
Tipo di rigenerazione	A tempo: 7 o 6 gg	A tempo	A controllo volumetrico
Frequenza di rigenerazione	Giornaliera	Giornaliera	Giornaliera
Durata di rigenerazione	59' o 118'	59' o 118'	59' o 118'
Tempi di ciclo	Predefiniti non modificabili	Predefiniti non modificabili	Predefiniti non modificabili
Quantità di sale regolabile	In libbre di sale	In libbre di sale	In libbre di sale

Caratteristiche dei timer della serie 400 in modalità filtro

CARATTERISTICA	440i	460tc
Tipo di timer	Elettromeccanico	Elettronico
Tipo di lavaggio	A tempo: 7 o 6 gg	A tempo
Frequenza di lavaggio	Giornaliera	Giornaliera
Tempi di ciclo	Predefiniti non modificabili	Predefiniti non modificabili

Timer Serie Logix per Valvole Autotrol

Serie 255 - 263 - 268 - 273 - 278- 293 - 298



Caratteristiche dei timer della serie Logix per addolcimento

CARATT.	740 C-ET	760 C-ET	742 C	762 C	764
Tipo di timer	Elettronico	Elettronico	Elettronico	Elettronico	Elettronico
Tipo di rigenerazione	A tempo	A controllo volumetrico	A tempo	A controllo volumetrico	A controllo volumetrico
Frequenza di rigenerazione	A giorni fissi o bi-giornaliero fino a 99 giorni	Bi-giornaliero fino a 99 giorni	A giorni fissi o bi-giornaliero fino a 99 giorni	Bi-giornaliero fino a 99 giorni	Bi-giornaliero fino a 99 giorni
Tempo di rigenerazione regolabile	Si	Si	Si	Si	Si
Tempi di ciclo	Calcolati dal computer	Calcolati dal computer	Programmabili	Programmabili	Programmabili
Quantità di sale regolabile	3 opzioni: alta capacità, capacità standard, alta efficienza	3 opzioni: alta capacità, capacità standard, alta efficienza	Totalmente regolabile	Totalmente regolabile	Totalmente regolabile

Caratteristiche dei timer della serie Logix in modalità filtro

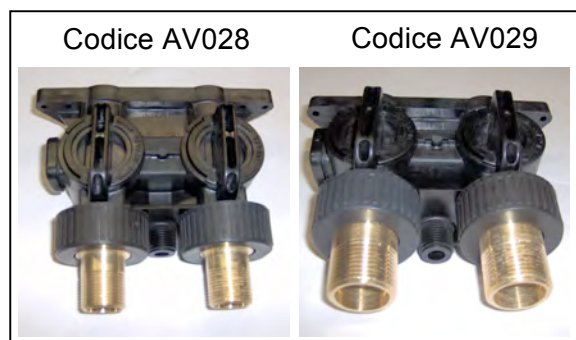
CARATT.	740 F	760 F	742 F	762 F	764 F
Tipo di timer	Elettronico	Elettronico	Elettronico	Elettronico	Elettronico
Tipo di lavaggio	A tempo	A controllo volumetrico	A tempo	A controllo volumetrico	A controllo volumetrico
Frequenza di lavaggio	A giorni fissi o bi-giornaliero fino a 99 giorni	Bi-giornaliero fino a 99 giorni	A giorni fissi o bi-giornaliero fino a 99 giorni	Bi-giornaliero fino a 99 giorni	Bi-giornaliero fino a 99 giorni
Fasi di lavaggio di durata regolabile	Controlavaggio	Controlavaggio	Tutte	Tutte	Tutte
Tempi di ciclo	Calcolati dal computer	Calcolati dal computer	Programmabili	Programmabili	Programmabili



Kits bypass 256

- Completi di ghiera, guarnizioni, codoli in ottone, viti e dadi.

CODICE	ATTACCHI IN/OUT	LINEA DI SCARICO	PREZZO EURO
AV028	3/4"	1/2"	56,42
AV029	1"	1/2"	57,04



Kits attacco femmina

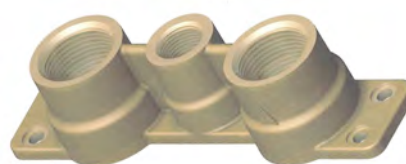
- Completi di o-rings, viti e dadi.

CODICE	ATTACCHI IN/OUT	LINEA DI SCARICO	MATERIALE	PREZZO EURO
AV013	3/4"	1/2"	PLASTICO NORYL	13,19
AV010	3/4"	3/8"	OTTONE	21,84
AV011	1"	1/2"	OTTONE	22,27

Codice AV013



Codice AV010



Codice AV011



Kits attacco femmina con miscelatore

- Completi di o-rings, viti e dadi.

CODICE	ATTACCHI IN/OUT	LINEA DI SCARICO	MATERIALE	PREZZO EURO
AV007	3/4"	3/8"	OTTONE	28,89
AV012	1"	1/2"	OTTONE	31,62

Codice AV012





Kits attacco maschio

- In materiale plastico Noryl;
- Completi di o-rings, viti e dadi.

CODICE	ATTACCHI IN/OUT	LINEA DI SCARICO	OPZIONE TURBINA	PREZZO EURO
AV001	3/4"	3/4"	CON	51,73
AV001A	3/4"	3/4"	SENZA	18,68
AV022	1"	1/2"	CON	51,73
AV022A	1"	1/2"	SENZA	18,68

Codice AV022



Slim cover - coperchio valvola 255 Logix

- Apposita per valvole 255;
- In materiale plastico.

CODICE	PREZZO EURO
AW145	18,00

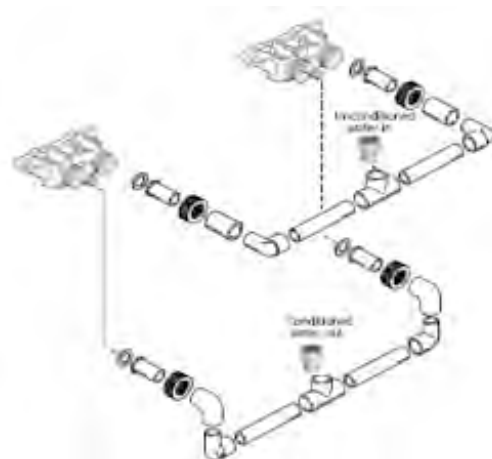
Codice AW145



Kit di intercollegamento D. 32 per sistemi duplex residenziali 255/764 twin

- Con appositi adattatori per valvole AUTOTROL 255;
- Adatti per il funzionamento sia in duplex Alternato sia in duplex parallelo;
- Costituiti da:

QUANTITA'	DESCRIZIONE
2	Adattatore PVC-U D = 32 mm - 1"
2	Raccordo a T PVC-U D = 32 mm
4	Gomito PVC-U D = 32 mm D1 = 25 mm
4	Tubo PVC-U D = 32 mm
2	Gomito D = 32 mm
2	Manicotto D = 32 mm
2	Kit raccordo codolo D. 32 incollaggio
2	By-pass 256 con O-ring, viti e dadi



CODICE	PREZZO EURO
AV119	182,52



Kits bypass 1265

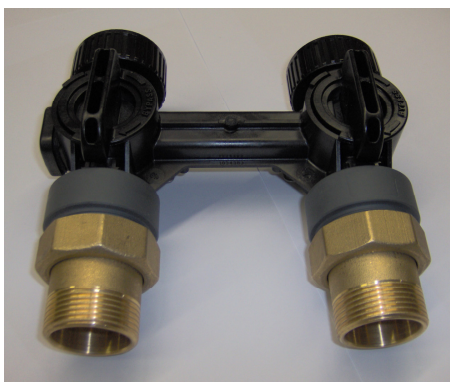
- Adattatori appositi per valvole AUTOTROL 263, 268 e 278;
- Completi di ghiera, guarnizioni, codoli in ottone.

CODICE	ATTACCHI IN/OUT	PREZZO EURO
AV039	1"	76,70
AV040	1 1/4"	102,76

Codice AV039



Codice AV040



Kits raccordi

- Adattatori appositi per valvole AUTOTROL 263, 268 e 278;
- Completi di 2 ghiera, 2 guarnizioni e 2 codoli.

CODICE	RACCORDI IN/OUT	MATERIALE CODOLI	PREZZO EURO
AV030B	3/4"	OTTONE	14,91
AV031B	1"	OTTONE	15,54
AV032	D.32	PVC	21,43
AV038	1 1/4"	OTTONE	42,02

Codice AV031B



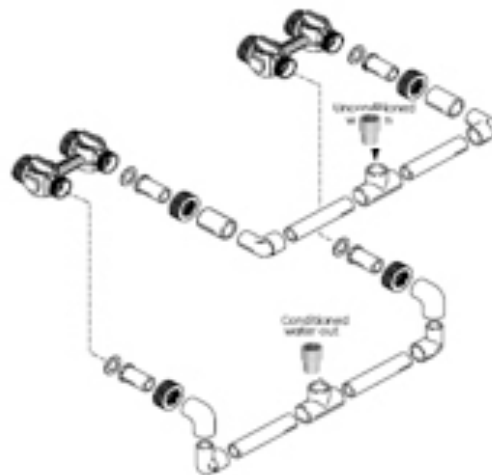
Accessori Valvole Autotrol Serie 278



Kit di intercollegamento D. 32 per sistemi duplex residenziali 278/764 twin

- Con appositi adattatori per valvole AUTOTROL 278;
- Adatti per il funzionamento sia in duplex alternato sia in duplex parallelo;
- Con connessioni IN/OUT all'utenza D.32;
- Costituiti da:

Q.TA'	DESCRIZIONE
2	Adattatore PVC-U D = 32 mm - 1"
2	Raccordo a T PVC-U D = 32 mm
4	Gomito PVC-U D = 32 mm D1 = 25 mm
4	Tubo PVC-U D = 32 mm
2	Gomito D = 32 mm
2	Manicotto D = 32 mm
2	Kit raccordo codolo D. 32 incollaggio
2	By-pass 1265 con O-ring, viti, dadi e guarnizioni

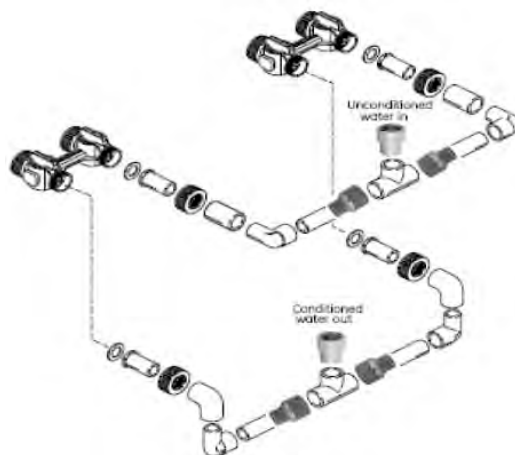


CODICE	PREZZO EURO
AV128	217,57

Kit di intercollegamento D. 40 per sistemi duplex residenziali 278/764 twin

- Con appositi adattatori per valvole AUTOTROL 278;
- Adatti per il funzionamento sia in duplex alternato sia in duplex parallelo;
- Con connessioni IN/OUT all'utenza D.40;
- Costituiti da:

Q.TA'	DESCRIZIONE
2	Adattatore PVC-U D = 40 mm - 1 1/4"
2	Raccordo a T PVC-U D = 40 mm
4	Riduzione PVC-U D = 40 mm D2 = 32 mm
4	Gomito PVC-U D = 32 mm D1 = 25 mm
4	Tubo PVC-U D = 32 mm
2	Gomito D = 32 mm
2	Manicotto D = 32 mm
2	Kit raccordo codolo D. 32 incollaggio
2	By-pass 1265 con O-ring, viti e dadi e guarnizioni



CODICE	PREZZO EURO
AV129	235,04

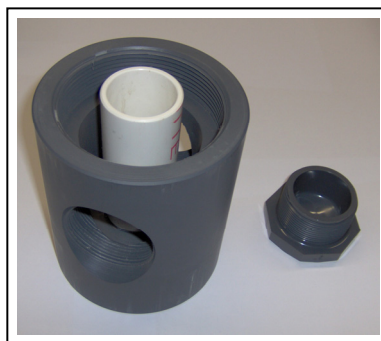
Accessori Valvole Autotrol Serie Magnum



Adattatori per montaggio laterale

- Materiale in PVC.

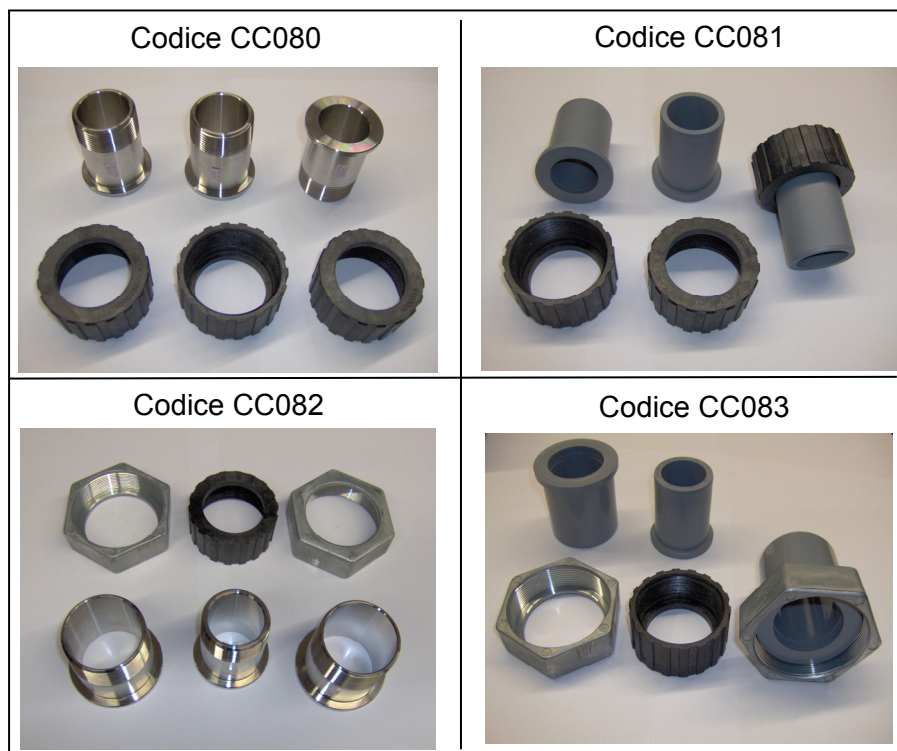
CODICE	CONNESSIONI	PREZZO EURO
CC084	2" BSPT Femmina	203,23
CC084A	D.63 a incollaggio Maschio	209,96



Kits raccordi

- Completi di 3 ghiera, 3 guarnizioni e 3 codoli.

CODICE	RACCORDI IN/OUT	MATERIALE CODOLI	PER VALVOLA AUTOTROL	PREZZO EURO
CC080	1 1/2" BSPT	Acciaio	Serie magnum cv 1,5"	73,66
CC081	D.50	PVC	Serie magnum cv 1,5"	43,94
CC082	2" BSPT	Acciaio	Serie magnum it 2"	97,79
CC083	D.63	PVC	Serie magnum it 2"	73,66





Kit miscelazione durezza valvole Autotrol

- Kit di piastrina e vite da installare su corpo valvola 255 e 268 per la miscelazione di acqua dura all'acqua addolcita;
- Inserire la piastrina nell'apposita fessura situata in corrispondenza del clapet di bypass (fig. 1);
- Inserire la vite e avvitare fino a toccare il clapet stesso (fig. 2);
- Avvitando ancora il clapet di bypass verrà via via aperto, permettendo a una parte di acqua dura di miscelarsi all'acqua addolcita in uscita (fig. 3);
- Svitando la vite, si diminuirà la miscelazione;
- Fare un test di durezza sull'acqua in uscita e regolare la vite fino ad ottenere la durezza voluta.

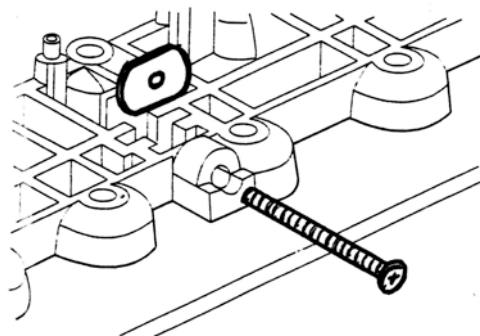


Fig. 1

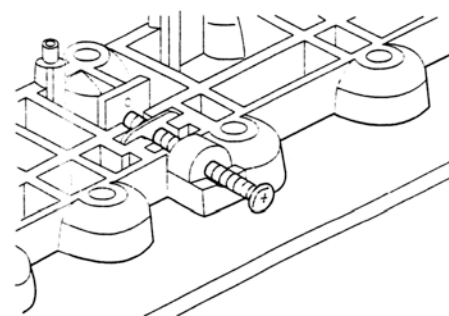


Fig. 2

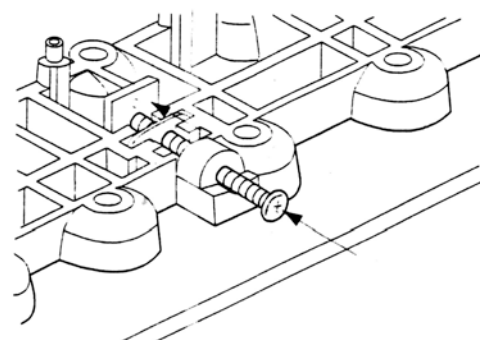


Fig. 3

CODICE	DESCRIZIONE	PREZZO EURO
AV037	Kit per valvole 255, 268 e 278	3,26
AV185	Kit per valvole 366 e 367	3,26



Filtri sottovalvola con innesto a baionetta

- In materiale plastico ABS;
- Con diametro massimo pari a 60 mm e altezza 64 mm;
- Con fessure 0,3 mm.

CODICE	DIAMETRO TUBAZIONE DA ABBINARE (pollici)	PER VALVOLA AUTOTROL	PREZZO EURO
AV070	$1\frac{3}{16}$ "	255	2,46
AV071	1,05"	255, 263, 268	2,46



Filtro sottovalvola a incollaggio

- In materiale plastico ABS;
- Con diametro massimo pari a 60 mm e altezza 64 mm;
- Con fessure 0,3 mm.

CODICE	DIAMETRO TUBAZIONE DA ABBINARE (pollici)	PREZZO EURO
AV072	$1\frac{3}{16}$ "	2,22
AV073	1,05"	2,46



Filtri sottovalvola cilindrico

- In materiale plastico ABS;
- Con diametro pari a 88 mm;
- Con fessure 0,3 mm.

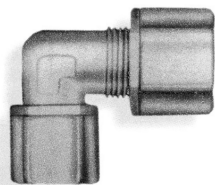
CODICE	LUNGHEZZA (mm)	DIAMETRO TUBAZIONE DA ABBINARE (mm)	PER VALVOLA AUTOTROL	PREZZO EURO
CF010	98	41,8 (1 1/4")	180 vecchio tipo	51,76
CF013	98	48,3	180 nuovo tipo	51,76
CC050	150	48,3	Magnum	63,19
PV407	150	41,8 (1 1/4")	Adattatore 4" – PV402	63,19





Raccordi per valvole

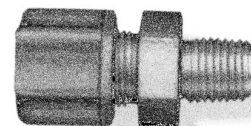
- Raccordi a gomito per tubo $\frac{3}{8}$ ";
- In polipropilene.



CODICE	ATTACCO (pollici)	PER VALVOLA AUTOTROL	PREZZO EURO
AV150	$\frac{1}{4}$ " F	255	2,98
AV154	$\frac{3}{8}$ " F	168 – 268 366 – 367	3,23

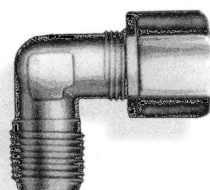
Raccordi per valvole

- Raccordi dritti per tubo $\frac{3}{8}$ ";
- In polipropilene.



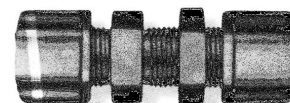
CODICE	ATTACCO (pollici)	PREZZO EURO
AV161	$\frac{1}{8}$ " M	2,04
AV152	$\frac{1}{4}$ " M	1,79
AV153	$\frac{3}{8}$ " M	1,90

- Raccordo a gomito per tubo $\frac{3}{8}$ ";
- In polipropilene.



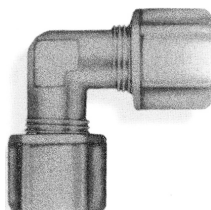
CODICE	ATTACCO (pollici)	PER VALVOLA AUTOTROL	PREZZO EURO
AV151	$\frac{1}{4}$ " M	155	2,37
AV159	$\frac{3}{8}$ " M	-	2,86

- Raccordo passa parete per tubo $\frac{3}{8}$ ";
- In polipropilene.



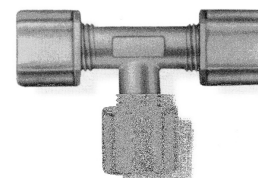
CODICE	PREZZO EURO
AV156	3,70

- Raccordo a gomito intermedio per tubo $\frac{3}{8}$ ";
- In polipropilene.



CODICE	PREZZO EURO
AV155	3,57

- Raccordo a T intermedio per tubo $\frac{3}{8}$ ";
- In polipropilene.



CODICE	PREZZO EURO
AV158	4,77

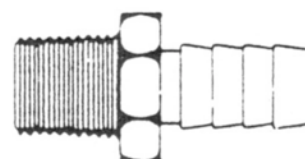


Raccordi scarico – troppo pieno

Raccordi scarico dritti

- Adatti per tubazione flessibile di diametro interno pari a 12,7 mm;
- In nylon.

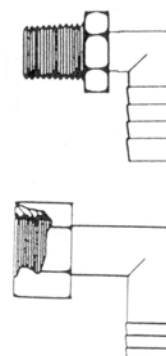
CODICE	ATTACCO	PREZZO EURO
AV170	3/8" M	2,06
AV171	1/2" M	1,88
AV169	1/2" F	2,35



Raccordi scarico a gomito

- Adatti per tubazione flessibile di diametro interno pari a 12,7 mm;
- In nylon / polietilene.

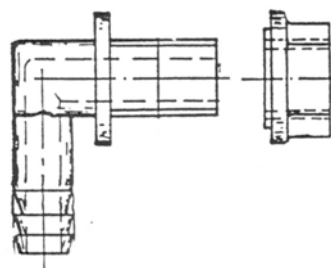
CODICE	ATTACCO	PREZZO EURO
AV172	3/8" M	2,20
AV173	1/2" M	2,15
AV174	1/2" F	3,07
AV175	3/4" F	4,31



Raccordi troppo pieno a gomito con ghiera di fissaggio

- In nylon

CODICE	ATTACCO	Per tubo ø interno (mm)	PREZZO EURO
AV180	3/8"	12,7	2,62
AV181	1/2"	15,5	4,55





Tubazioni a incollaggio

- Ideali per diffusori e raggiere di fondo;
- Con attacco a incollaggio;
- In PVC.

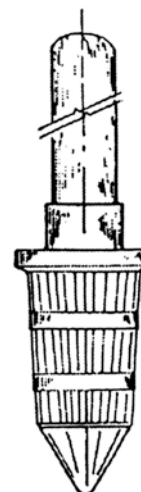
CODICE	DIAMETRO (pollici)	DIAMETRO (mm)	LUNGHEZZA (mm)	PREZZO EURO
AV083	1 ³ / ₁₆ "	20,6	890	0,95
AV084	1 ³ / ₁₆ "	20,6	1400	1,47
AV087	1,05"	26,7	1830	4,66
CF012	1 1/4"	41,8	2000	11,92
CC052	1 1/2"	48,3	2000	13,98



Diffusori di fondo con tubazione

- Diffusori di fondo 1,05" hi-flow;
- Comprensivo di tubazione in PVC di diversa lunghezza;
- Con fessure 0,3 mm.

CODICE	LUNGHEZZA (mm)	PREZZO EURO
AV116	17"	4,91
AV117	35"	5,91
AV103	55"	7,11
AV104	72"	8,22





Diffusori di fondo con attacco a incollaggio

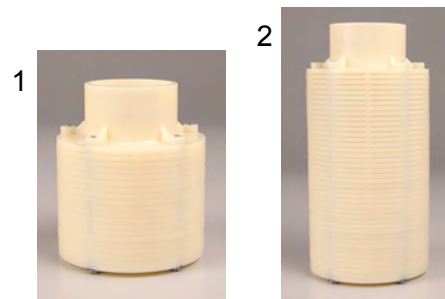
- In ABS;
- Con diametro massimo pari a 60 mm;
- Con fessure 0,3 mm.

CODICE	DIAMETRO TUBAZIONE DA ABBINARE (pollici)	ALTEZZA (mm)	PORTATA (lpm) con Δp 30 mbar	PREZZO EURO
AV098	$1\frac{3}{16}$ "	70	24	3,50
AV098A	1,05"	80	32	3,06
AV097	1,05"	90 high flow	40	3,50



Diffusori di fondo cilindrico con attacco a incollaggio

- In ABS;
- Con diametro pari a 88 mm;
- Con fessure 0,3 mm.



ITEM	CODICE	LUNGHEZZA (mm)	DIAMETRO TUBAZIONE DA ABBINARE (mm)	PER VALVOLA AUTOTROL	PREZZO EURO
1	PV315	72	26,7 (1,05")	PERFORMA	38,63
1	CF011	98	41,8 (1 1/4")	180 vecchio tipo - PV402	34,76
1	CF014	98	48,3	180 nuovo tipo	34,76
2	CC051	150	48,3	Magnum	63,19

Diffusore di fondo a dischi

- In ABS;
- Con diametro = 66 mm e lunghezza = 102 mm;
- Con fessure 0,3 mm;
- Con attacco a incollaggio per tubazione pari a 1,05";
- Portata pari a 50 lpm con Δp 30 mbar.



CODICE	PREZZO EURO
AV099A	13,34



Raggiere di fondo per montaggio superiore

- Adatte per valvole con montaggio in testa;
- In ABS;
- Con fessure 0,3 mm;
- Collegamento alla tubazione centrale a incollaggio.



CODICE	DIAMETRO BOMBOLA ABBINABILE (pollici)	DIAMETRO FORO PER TUBAZIONE CENTRALE (mm)	PER VALVOLA AUTOTROL	PREZZO EURO
PV316	14" - 16"	26,7 (1,05")	PERFORMA	84,31
PV317	18" - 21" - 24"	26,7 (1,05")	PERFORMA	88,96
PV318	14" - 16"	41,8 (1 ¼")	180 vecchio tipo - PV402	84,31
PV319	18" - 21" - 24"	41,8 (1 ¼")	180 vecchio tipo - PV402	88,96
PV320	14" - 16"	48,3	MAGNUM	84,31
PV321	18" - 21" - 24"	48,3	MAGNUM	88,96
PV322	30"	48,3	MAGNUM	93,62
PV323	36"	48,3	MAGNUM	98,26



Diffusore per aspirazione salamoia

- Con attacco per tubo rigido o flessibile $\frac{3}{8}$ ".



CODICE	PREZZO EURO
AV118	3,16

Diffusore a rete per salamoia con tubazione

- Con tubazione in PVC di diametro $\frac{3}{8}$ " e lunghezza 42".



CODICE	PREZZO EURO
AV090	3,18

Diffusore a rete per salamoia con tubazione

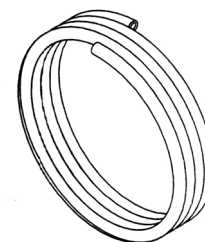
- Da abbinare a tubazioni con diametro $\frac{3}{8}$ " a incollaggio.



CODICE	PREZZO EURO
AV075	2,84

Tubazione flessibile in polietilene

- Adatta all'uso alimentare;
- Con diametro pari a $\frac{3}{8}$ " (= 9,52 mm);
- Colore naturale;
- In matasse da 30 m.



CODICE	PREZZO EURO
AV140	23,83



Diffusori di fondo con air-check

- Con tubazione in PVC.

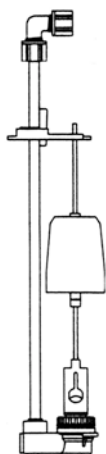
CODICE	DIAMETRO TUBAZIONE (pollici)	LUNGHEZZA (mm)	PREZZO EURO
AV093	$\frac{3}{8}$ "	1060	6,07
CC064	$\frac{3}{4}$ "	1200	46,85



Modello 464

- In versione Standard (per valvole senza rinvio temporizzato) e High Flow (per valvole con rinvio temporizzato);
- Con attacco per tubazione salamoia 3/8";
- Lunghezza tubo 42" (1060 mm);
- Lunghezza asta di regolazione 600 mm;
- Portata di aspirazione 3,8 l/min a pressione negativa di 152 mm Hg;
- Pressione massima di esercizio 8,5 bar @ 40°C;
- Diametro minimo del pozzetto 90 mm.

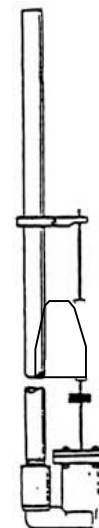
CODICE	MODELLO	Portata rinvio (l/min) @ 3,5 bar	PREZZO EURO
AV096	464 Standard	1,3	27,60
AV125	464 High Flow	3,8	27,60



Modello 454 Standard

- Con tubazione di diametro 3/4" e lunghezza 1200 mm;
- Lunghezza asta di regolazione 915 mm;
- Portata di riempimento 5 l/min a 3,5 bar;
- Portata di aspirazione 18 l/min a pressione negativa di 63,5 mm Hg;
- Pressione massima di esercizio 8,5 bar @ 40°C;
- Diametro minimo del pozzetto 130 mm.

CODICE	PREZZO EURO
CF016	75,39



Modello 454 High Flow

- Con tubazione di diametro 3/4" e lunghezza 1200 mm;
- Lunghezza asta di regolazione 915 mm;
- Portata di riempimento 15 l/min a 0,125 bar;
- Portata di aspirazione 30 l/min a pressione negativa di 178 mm Hg;
- Pressione massima di esercizio 8,5 bar @ 40°C;
- Diametro minimo del pozzetto 130 mm.

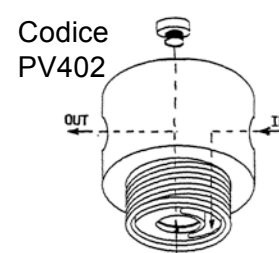
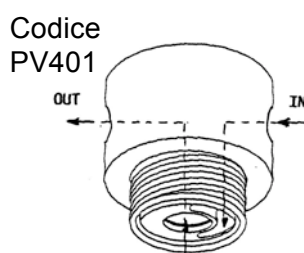
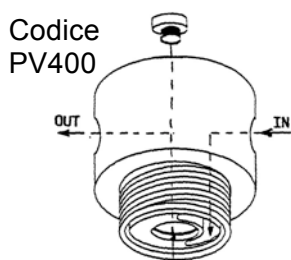
CODICE	PREZZO EURO
CC060	114,71





Adattatori

- Adattatori in PVC per bombole, completi di o-ring in NBR;
- Pressione di esercizio massima 8 bar;
- Temperatura di esercizio massima 25°C;
- Per i codici PV400 e PV401 si consiglia di utilizzare il filtro sottovalvola AV073 (vedi scheda 01-04-05.02-IT) e i diffusori di fondo a catalogo (vedi scheda 01-04-05.06-IT);
- Per il codice PV402 si consiglia di utilizzare il filtro sottovalvola PV407 (vedi scheda 01-04-05.02-IT) e il diffusore di fondo CF011 (vedi scheda 01-04-05.06-IT).



CODICE	ATTACCHI IN/OUT	OPZIONE TAPPO DI SFIATO	DIAMETRO TUBAZIONE CENTRALE	PORTATA MASSIMA CONSIGLIATA	ATTACCO BOMBOLE ABBINABILI	PREZZO EURO
PV400	3/4" GAS	1/2" sull'uscita	1,05"	2,5 m ³ /h	2 1/2" – 8NPSM	64,83
PV401	3/4" GAS	senza sfiato	1,05"	2,5 m ³ /h	2 1/2" – 8NPSM	57,89
PV402	1 1/4" GAS	1/2" sull'uscita	1 1/4"	6,0 m ³ /h	4" – 8UN	144,58

- Adattatore in PP stampato, per bombole con attacco filettato 2 1/2" – 8NPSM;
- Completo di o-ring in NBR;
- Senza sfiato;
- Pressione di esercizio massima 8 bar;
- Temperatura di esercizio massima 45°C;
- Si consiglia di utilizzare il filtro sottovalvola AV070 (vedi scheda 01-04-05.02-IT) e il diffusore di fondo AV098 (vedi scheda 01-04-05.06-IT).



CODICE	ATTACCHI IN/OUT	DIAMETRO TUBAZIONE CENTRALE	PORTATA MASSIMA CONSIGLIATA	PREZZO EURO
PV409	3/4" NPT	1 3/16"	2,5 m ³ /h	33,11



Valvola manuale multivie

- Funzionamento a tre cicli: filtrazione, contro-lavaggio, risciacquo;
- Raccordo filettato per bombole con attacco 2 1/2" – 8NPSM;
- Connessioni di ingresso, uscita e scarico 1" BSPP femmina;
- Diametro tubazione centrale 1,05" (26,7 mm);
- Portata massima 4 m³/h (solo valvola);
- Pressione massima di esercizio 6 bar @ 20°C;
- Temperatura di esercizio massima 50°C;
- Completa di filtro sottovalvola

ATTENZIONE: non ruotare la maniglia della valvola sotto pressione. Prima di ruotare la maniglia nella posizione desiderata, togliere pressione al filtro chiudendo l'alimentazione idrica e arrestando l'elettropompa se esistente.



CODICE	PREZZO EURO
PV410	67,81

Indicatore di conducibilità Resilight

- Semplice, affidabile ed economico sistema di misura della qualità dell'acqua trattata mediante lettura della conducibilità;
- Con indicatore luminoso verde/rosso di facile lettura:
- Verde: conducibilità inferiore al valore di taratura;
- Rosso: conducibilità superiore al valore di taratura;
- Set point conducibilità regolabile da 1,5 a 200 microsiemens;
- Sonda con attacco filettato 3/8", costante di cella K=5;
- Compresa riduzione in PVC M/F 1/2" x 3/8";
- Completo di alimentatore/trasformatore 230/5V - 50 Hz e cavo da 1,5 m;
- Può essere installato sulla tubazione in uscita dal sistema, oppure direttamente sugli adattatori a catalogo (COD. PV400 e COD. PV402, vedi scheda 01-04-05.10-IT).

ATTENZIONE: per una buona lettura della conducibilità è necessario che l'acqua scorra sulla sonda.



CODICE	PREZZO EURO
PV425	95,22

Generatore di cloro Chlorgen

- Semplice, affidabile ed economico sistema di clorazione;
- La fornitura comprende n.1 cella al titanio platinato per la generazione del cloro, n.1 raccordo a TE da 3/8" e n.2 raccordi diritti Jaco da 3/8" x 3/8" tubo;
- Con indicatore luminoso verde/giallo di facile lettura:
- Verde: sistema in tensione;
- Giallo: sistema in disinfezione;
- Con sistema di regolazione del tempo di generazione;
- Alimentazione 230V - 50 Hz, con cavo di lunghezza 1,8 m.



CODICE	PREZZO EURO
AX210	105,08



Kit analisi durezza

- Kit analisi durezza con indicatore e titolante completo di provetta per la reazione;
- Sensibilità 0,5 °F;
- Numero determinazioni 400°F;
- Disponibilità di 6 flaconi da 15 ml di indicatore (CODICE AV203) e di 6 flaconi da 25 ml di titolante (CODICE AV204).



CODICE	PREZZO EURO
AV200	19,70
AV203	42,30
AV204	37,30

- Kit analisi durezza con reagente unico in confezione blister completo di provetta;
- Disponibile per sensibilità di gradi francesi (CODICE AV202) o tedeschi (CODICE AV207).



CODICE	SENSIBILITA'	NUMERO DI DETERMINAZIONI	PREZZO EURO
AV202	1°F	700°F	12,27
AV207	1°D	600°D	12,27

- Kit analisi durezza con reagente unico in confezione blister completo di provetta;
- Disponibile per sensibilità di gradi francesi (CODICE AV201) o tedeschi (CODICE AV206).



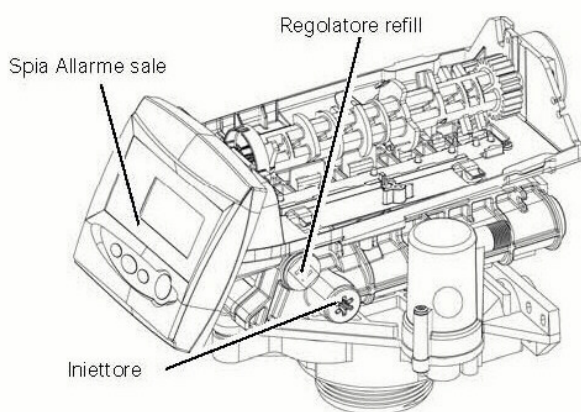
CODICE	SENSIBILITA'	NUMERO DI DETERMINAZIONI	PREZZO EURO
AV201	1°F	350°F	8,12
AV206	1°D	300°D	8,12



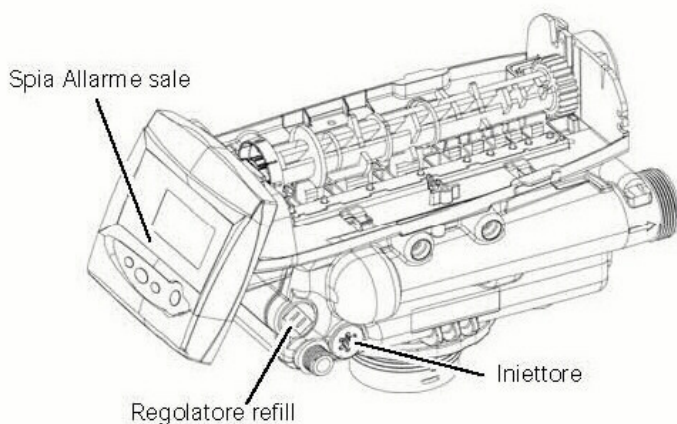
Generatore di cloro per valvole 255 e Performa 268 con timer Logix 740/760 e 742/762

- Semplice, affidabile ed economico sistema di disinfezione;
- La fornitura comprende n.1 elettrodo cloratore e n.1 cavo di connessione al timer Logix;
- I programmatori Logix 740/760 e 742/762 hanno la possibilità di produrre un basso livello di cloro per disinfettare il letto di resina durante la rigenerazione;
- Nel timer Logix è predisposta una spia luminosa di allarme sale, la quale indica all'utente finale quando deve aggiungere sale nel tino salamoia;
- Possono essere usati cloruro di potassio o cloruro di sodio.

CODICE	PREZZO EURO
AX040	74,33

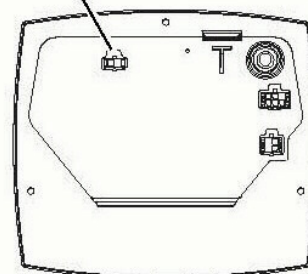


255



Performa

Connessione cloratore



Timer Logix - Retro

Valvola Runxin F65B1 Cronometrica Residenziale



- Valvola elettronica cronometrica programmabile, indicata per sistemi automatici di addolcimento acqua residenziali;
- Corpo della valvola in materiale plastico Noryl, listato NSF;
- Principio di funzionamento basato su due dischi ceramici ad altissima precisione;
- Portata di esercizio $K_v = 1,08$;
- Portata di controlavaggio pari $K_v = 0,53$;
- Range capacità di resina = 5 ÷ 40 litri;
- Completa di presa alimentatore 12/230V – 50Hz spina europea, filtro sottovalvola e Spare Parts Kit (composto da n.1 o-ring di connessione alla bombola, n.1 raccordo portagomma di scarico, n.1 connessione alla tubazione della salamoia, n.1 inserto di fissaggio tubo salamoia e n.1 Brine Line Flow Control di colore rosso);
- Ulteriori accessori (es. diffusori di fondo e by-pass) non inclusi.



CODICE

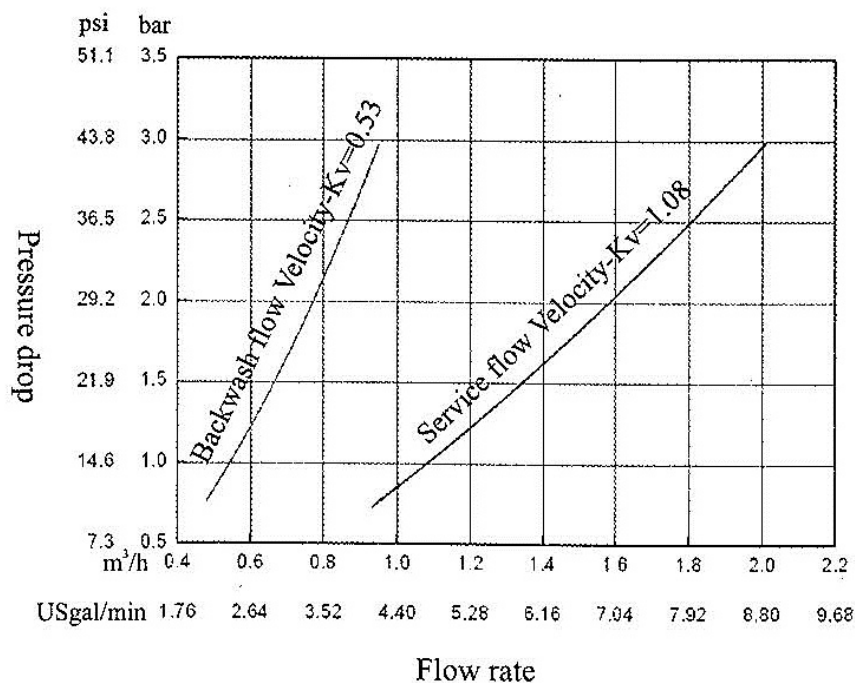
RF65B1

Caratteristiche	
Attacchi ingresso e uscita	Filettati 3/4" femmina (opzionali maschio inclusi)
Attacco bombola	Filettato 2 1/2" - 8 UN maschio
Connessione linea della salamoia	Filettata 3/8" BSPT maschio
Diametro del tubo diffusore	1,05" (= 27 mm)
Lunghezza del tubo diffusore al di sopra della parte superiore della bombola	0 ± 2 mm
Peso (valvola + programmatore)	1,66 kg

Valvola Runxin F65B1 Cronometrica Residenziale



Diagramma perdite di carico



Condizioni di esercizio consigliate	
Pressione di esercizio	1,4 ÷ 5,9 bar
Temperatura dell'acqua	5°C ÷ 45°C

CODICE	DESCRIZIONE	PREZZO EURO
RF65B1	Valvola Runxin elettronica cronometrica	185,64

ACCESSORI

CODICE	DESCRIZIONE	PREZZO EURO
RF70B	By-pass per valvola RF65B1	26,93
RF47010	Clorinatore Runxin	67,70
RF09998	Distanziale 2.5" M/F con O-ring	9,00
RF09997	Chiave per distanziale RF09998	4,50

Valvola Runxin F79B-LCD Volumetrica Residenziale



- Valvola elettronica volumetrica programmabile, indicata per sistemi automatici di addolcimento acqua residenziali;
- Corpo della valvola in materiale plastico Noryl, listato NSF;
- Principio di funzionamento basato su due dischi ceramici ad altissima precisione;
- Portata di esercizio $K_v = 1,14$;
- Portata di controlavaggio $K_v = 0,5$;
- Range capacità di resina = $5 \div 40$ litri;
- Completa di presa alimentatore 12/230V – 50Hz spina europea, filtro sottovalvola, Spare Parts Kit (composto da n.1 o-ring di connessione alla bombola, n.1 raccordo portagomma di scarico, n.1 connessione alla tubazione della salamoia, n.1 inserto di fissaggio tubo salamoia e n.1 Brine Line Flow Control di colore rosso), contatore volumetrico e vite di miscelazione della durezza;
- Ulteriori accessori (es. diffusori di fondo e by-pass) non inclusi.



CODICE

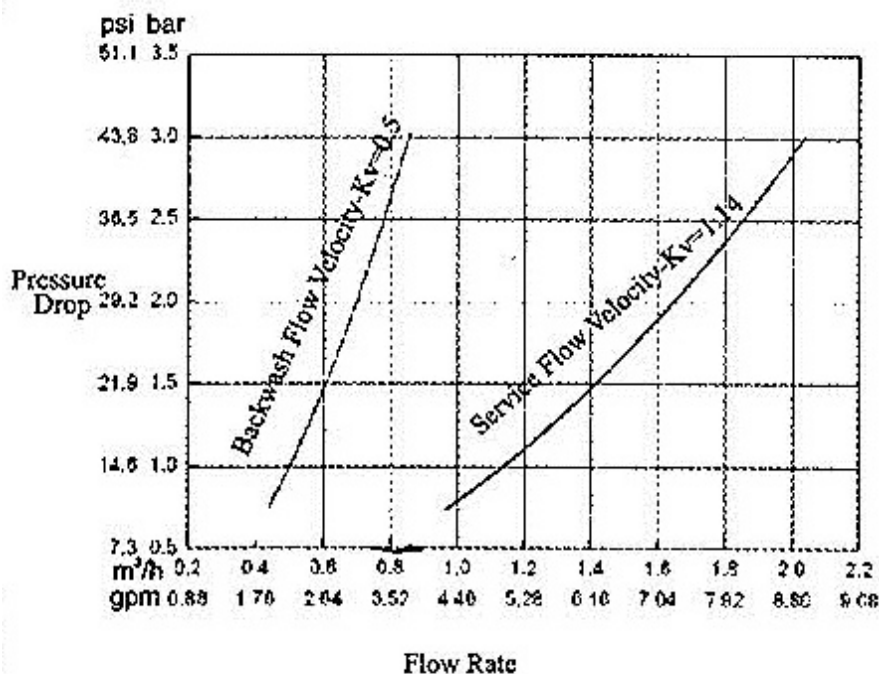
RF79B-LCD

Caratteristiche	
Attacchi ingresso e uscita	Filettati $\frac{3}{4}$ " maschio
Attacco bombola	Filettato 2 $\frac{1}{2}$ " - 8 UN maschio
Connessione linea della salamoia	Filettata $\frac{3}{8}$ " BSPT maschio
Diametro del tubo diffusore	1,05" (= 27 mm)
Lunghezza del tubo diffusore al di sopra della parte superiore della bombola	0 ± 2 mm
Peso (valvola + programmatore)	2,25 kg

Valvola Runxin F79B-LCD Volumetrica Residenziale



Diagramma perdite di carico



Condizioni di esercizio consigliate	
Pressione di esercizio	1,4 ÷ 5,9 bar
Temperatura dell'acqua	5°C ÷ 45°C

CODICE	DESCRIZIONE	PREZZO EURO
RF79B-LCD	Valvola Runxin elettronica volumetrica	254,80

ACCESSORI

CODICE	DESCRIZIONE	PREZZO EURO
RF70D	By-pass per valvola RF79B-LCD	26,93
RF47010	Clorinatore Runxin	67,70
RF09998	Distanziale 2.5" M/F con O-ring	9,00
RF09997	Chiave per distanziale RF09998	4,50



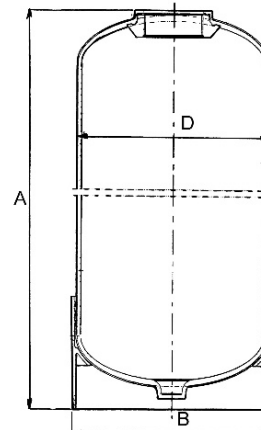
Bombole e accessori



Bombole MWG Residenziali con Base



- Prodotte in Cina; in materiale composito con liner in PE rivestito in fibra di vetro e resina epossidica;
- Adatte per sistemi di trattamento acqua ad uso potabile e industriale;
- Conformi alla Direttiva Europea 97/23/CE per recipienti a pressione (PED);
- Certificate per contatto con acqua potabile secondo le direttive CE;
- Conformi al D.M. n.174 del 06/04/2004 per materiali idonei al contatto con acque destinate al consumo umano;
- Pressione di esercizio massima 10 bar;
- Temperatura di esercizio massima 50 °C;
- Con attacco superiore filettato 2 1/2" – 8NPSM o 4" – 8UN;
- Test di prova 250.000 cicli da 0,7 a 10 bar;
- Test di rottura 4 volte la pressione massima di esercizio;
- Di colore blu;
- Garantite 5 anni.

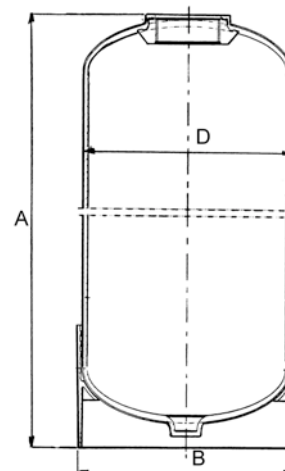


CODICE	MODELLO	VOLUME (litri)	D ESTERNO (mm)	A (mm)	B (mm)	ATTACCO (pollici)	PREZZO EURO
BMWG06013BB	6 x 13	4,6	155	335 ± 6	165	2 1/2"	28,43
BMWG06018BB	6 x 18	7,1	155	460 ± 6	165	2 1/2"	29,29
BMWG06035BB	6 x 35	13,7	155	892 ± 6	165	2 1/2"	46,35
BMWG07013BB	7 x 13	6,3	180	333 ± 6	188	2 1/2"	28,92
BMWG07017BB	7 x 17	8,6	180	434 ± 6	188	2 1/2"	29,07
BMWG07024BB	7 x 24	13,2	180	620 ± 6	188	2 1/2"	40,62
BMWG07030BB	7 x 30	16,4	180	780 ± 6	188	2 1/2"	45,07
BMWG07035BB	7 x 35	20,1	180	891 ± 6	188	2 1/2"	48,25
BMWG08013BB	8 x 13	8,5	207	332 ± 6	216	2 1/2"	31,31
BMWG08017BB	8 x 17	10,9	207	433 ± 6	216	2 1/2"	33,93
BMWG08024BB	8 x 24	15,9	207	621 ± 6	216	2 1/2"	42,21
BMWG08030BB	8 x 30	20,9	207	767 ± 6	216	2 1/2"	45,38
BMWG08035BB	8 x 35	25,0	207	892 ± 6	216	2 1/2"	50,46
BMWG08044BB	8 x 44	32,1	207	1124 ± 6	216	2 1/2"	55,10
BMWG09017BB	9 x 17	13,8	231	450 ± 6	240	2 1/2"	34,71
BMWG09030BB	9 x 30	26,9	231	785 ± 6	240	2 1/2"	47,88
BMWG09035BB	9 x 35	32,1	231	894 ± 6	240	2 1/2"	53,68
BMWG09042BB	9 x 42	38,4	231	1070 ± 6	240	2 1/2"	59,17
BMWG09048BB	9 x 48	44,4	231	1221 ± 6	240	2 1/2"	64,98
BMWG10017BB	10 x 17	16,7	258	439 ± 6	268	2 1/2"	38,34
BMWG10019BB	10 x 19	19,3	258	490 ± 6	268	2 1/2"	43,66
BMWG10024BB	10 x 24	25,2	258	620 ± 6	268	2 1/2"	47,73
BMWG10030BB	10 x 30	33,0	258	774 ± 6	268	2 1/2"	48,41
BMWG10035BB	10 x 35	39,4	258	896 ± 6	268	2 1/2"	62,31
BMWG10044BB	10 x 44	51,2	258	1128 ± 6	268	2 1/2"	66,69
BMWG10047BB	10 x 47	54,1	258	1191 ± 6	268	2 1/2"	68,23
BMWG10054BB	10 x 54	63,3	258	1387 ± 6	268	2 1/2"	69,76
BMWG10054GB	10 x 54	63,3	258	1387 ± 6	268	4"	79,57
BMWG12048BB	12 x 48	89,0	310	1234 ± 6	318	2 1/2"	82,89
BMWG12052BB	12 x 52	97,0	310	1334 ± 6	318	2 1/2"	101,93
BMWG13044BB	13 x 44	86,8	335	1118 ± 6	343	2 1/2"	97,85
BMWG13054BB	13 x 54	105,3	335	1375 ± 6	343	2 1/2"	104,88
BMWG13054GB	13 x 54	105,3	335	1375 ± 6	343	4"	117,08

Bombole Park Residenziali con Base



- Prodotte nell'Unione Europea (Belgio); in materiale composito con liner in PE rivestito in fibra di vetro e resina epossidica;
- Adatte per sistemi di trattamento acqua ad uso potabile e industriale;
- Conformi alla Direttiva Europea 97/23/CE per recipienti a pressione (PED);
- Certificate per contatto con acqua potabile secondo le direttive CE e KTW;
- Conformi al D.M. n.174 del 06/04/2004 per materiali idonei al contatto con acque destinate al consumo umano;
- Pressione di esercizio massima 10 bar;
- Temperatura di esercizio massima 50°C;
- Con attacco superiore filettato 2 1/2" – 8NPSM o 4" – 8UN;
- Test di prova 250.000 cicli da 0,7 a 10 bar;
- Test di rottura 4 volte la pressione massima di esercizio;
- Di colore blu;
- Garantite 5 anni.

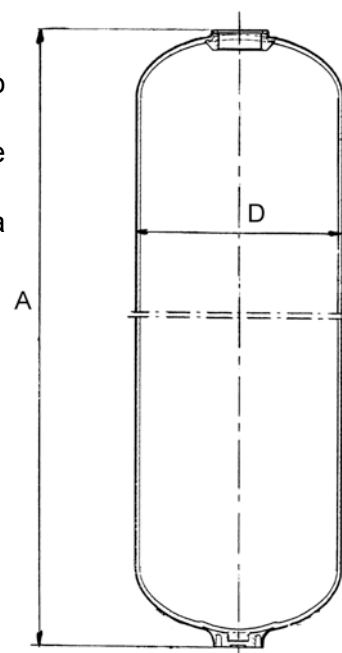


CODICE	MODELLO	VOLUME (litri)	D ESTERNO (mm)	A (mm)	B (mm)	ATTACCO (pollici)	PREZZO EURO
B06013BB	6 x 13	4,6	159	342 ± 2	170	2 1/2"	28,77
B06018BB	6 x 18	6,9	159	475 ± 2	170	2 1/2"	29,65
B06035BB	6 x 35	14,4	159	907 ± 2	170	2 1/2"	46,92
B07013BB	7 x 13	6,3	184	341 ± 2	195	2 1/2"	29,27
B07017BB	7 x 17	8,8	184	446 ± 2	195	2 1/2"	31,92
B07024BB	7 x 24	13,5	184	613 ± 2	195	2 1/2"	41,12
B07030BB	7 x 30	16,8	184	778 ± 2	195	2 1/2"	45,63
B07035BB	7 x 35	20,4	184	901 ± 2	195	2 1/2"	48,84
B08013BB	8 x 13	8,2	208	347 ± 2	220	2 1/2"	31,70
B08017BB	8 x 17	11,0	208	435 ± 2	220	2 1/2"	34,35
B08024BB	8 x 24	16,6	208	612 ± 4	220	2 1/2"	42,73
B08030BB	8 x 30	22,0	208	783 ± 2	220	2 1/2"	45,94
B08035BB	8 x 35	25,7	208	902 ± 2	220	2 1/2"	51,09
B08044BB	8 x 44	33,6	208	1124 ± 2	220	2 1/2"	55,78
B09017BB	9 x 17	13,7	233	431 ± 4	240	2 1/2"	35,13
B09024BB	9 x 24	20,4	233	612 ± 4	240	2 1/2"	43,60
B09030BB	9 x 30	26,6	233	766 ± 5	240	2 1/2"	48,47
B09035BB	9 x 35	31,3	233	903 ± 2	240	2 1/2"	54,34
B09042BB	9 x 42	38,2	233	1074 ± 5	240	2 1/2"	59,90
B09048BB	9 x 48	44,6	233	1228 ± 5	240	2 1/2"	65,77
B10017BB	10 x 17	16,8	257	436 ± 4	269	2 1/2"	38,82
B10019BB	10 x 19	19,1	257	502 ± 2	269	2 1/2"	44,19
B10022BB	10 x 22	22,9	257	559 ± 4	269	2 1/2"	45,21
B10024BB	10 x 24	25,1	257	605 ± 4	269	2 1/2"	48,31
B10030BB	10 x 30	32,4	257	766 ± 4	269	2 1/2"	49,01
B10035BB	10 x 35	38,9	257	903 ± 2	269	2 1/2"	63,08
B10044BB	10 x 44	48	257	1122 ± 2	269	2 1/2"	71,37
B10047BB	10 x 47	54	257	1188 ± 5	269	2 1/2"	73,02
B10054BB	10 x 54	61	257	1385 ± 2	269	2 1/2"	74,66
B10054GB	10 x 54	62	257	1382 ± 5	269	4"	85,27
B12048BB	12 x 48	76	304	1232 ± 3	315	2 1/2"	88,70
B12052BB	12 x 52	84	304	1335 ± 3	315	2 1/2"	109,09
B13044BB	13 x 44	85	334	1145 ± 6	330	2 1/2"	104,72
B13054BB	13 x 54	103	334	1371 ± 3	330	2 1/2"	112,25
B13054GB	13 x 54	103	334	1371 ± 3	330	4"	125,30

Bombole MWG Residenziali senza Base



- Prodotte in Cina;
- In materiale composito con liner in PE rivestito in fibra di vetro e resina epossidica;
- Adatte per sistemi di trattamento acqua ad uso potabile e industriale;
- Conformi alla Direttiva Europea 97/23/CE per recipienti a pressione (PED);
- Certificate per contatto con acqua potabile secondo le direttive CE;
- Conformi al D.M. n.174 del 06/04/2004 per materiali idonei al contatto con acque destinate al consumo umano;
- Pressione di esercizio massima 10 bar;
- Temperatura di esercizio massima 50°C;
- Con attacco superiore filettato 2 ½" – 8NPSM;
- Test di prova 250.000 cicli da 0,7 a 10 bar;
- Test di rottura 4 volte la pressione massima di esercizio;
- Di colore blu;
- Garantite 5 anni.

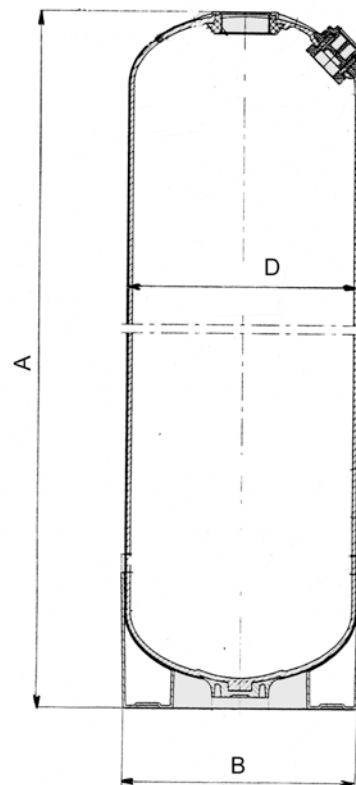


CODICE	MODELLO	VOLUME (litri)	DIAMETRO ESTERNO (mm)	A (mm)	ATTACCO (pollici)	PREZZO EURO
BMWG06013AB	6 x 13	5,3	159,5	329 ± 3	2 ½"	24,80
BMWG07013AB	7 x 13	6,8	180	329 ± 3	2 ½"	26,63
BMWG07017AB	7 x 17	9,4	180	431 ± 3	2 ½"	29,07
BMWG07019AB	7 x 19	11,6	180	483 ± 3	2 ½"	30,52
BMWG07024AB	7 x 24	13,8	180	611 ± 3	2 ½"	37,70
BMWG07030AB	7 x 30	17,8	180	771 ± 3	2 ½"	42,23
BMWG07035AB	7 x 35	20,7	180	891 ± 3	2 ½"	44,03
BMWG08013AB	8 x 13	8,8	207	329 ± 3	2 ½"	28,77
BMWG08017AB	8 x 17	12,1	207	431 ± 3	2 ½"	31,49
BMWG08024AB	8 x 24	18,0	207	611 ± 3	2 ½"	39,09
BMWG08030AB	8 x 30	23,2	207	771 ± 3	2 ½"	44,18
BMWG08035AB	8 x 35	27,1	207	891 ± 3	2 ½"	47,43
BMWG09017AB	9 x 17	15,0	230	431 ± 3	2 ½"	32,28
BMWG09024AB	9 x 24	22,3	230	611 ± 3	2 ½"	39,86
BMWG09030AB	9 x 30	28,8	230	771 ± 3	2 ½"	44,73
BMWG09035AB	9 x 35	33,7	230	891 ± 3	2 ½"	50,72
BMWG10017AB	10 x 17	18,4	257,5	431 ± 3	2 ½"	35,73
BMWG10019AB	10 x 19	21,1	257,5	483 ± 3	2 ½"	40,32
BMWG10024AB	10 x 24	27,6	257,5	611 ± 3	2 ½"	41,97
BMWG10030AB	10 x 30	35,8	257,5	771 ± 3	2 ½"	45,92
BMWG10035AB	10 x 35	41,9	257,5	891 ± 3	2 ½"	58,13

Bombole Residenziali con Dome-Hole



- Prodotte negli U.S.A.;
- In materiale composito con liner in PE rivestito in fibra di vetro e resina epossidica;
- Adatte per sistemi di trattamento acqua ad uso potabile e industriale;
- Conformi alla Direttiva Europea 97/23/CE per recipienti a pressione (PED);
- Certificate per contatto con acqua potabile secondo le direttive CE e KTW;
- Dotate di apertura 1 ¼" su calotta superiore completa di tappo in Noryl, per favorire il ripristino di materiale filtrante;
- Pressione di esercizio massima 10 bar;
- Temperatura di esercizio massima 50°C;
- Con attacco superiore filettato 2 ½" – 8NPSM;
- Test di prova 250.000 cicli da 0,7 a 10 bar;
- Test di rottura 4 volte la pressione massima di esercizio;
- Di colore neutro;
- Garantite 5 anni.



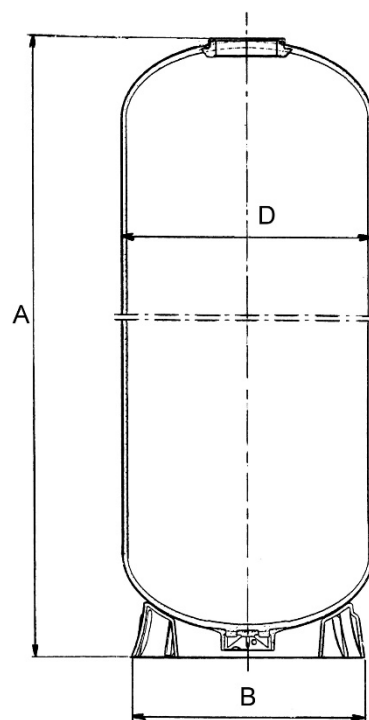
CODICE	MODELLO	VOLUME (litri)	DIAMETRO ESTERNO (mm)	A (mm)	B (mm)	ATTACCO (pollici)	PREZZO EURO
B10044QN(*)	10 x 44 DH	48	257	1122	269	2 ½"	155,80
B10054QN(*)	10 x 54 DH	61	257	1378	269	2 ½"	164,46
B12048QN(*)	12 x 48 DH	76	304	1217	315	2 ½"	243,45
B13054QN(*)	13 x 54 DH	103	364	1370	375	2 ½"	273,74

(*) versione a richiesta non disponibile in stock.

Bombole MWG Industriali con Attacco Superiore Filettato



- Prodotte in Cina;
- In materiale composito con liner in PE rivestito in fibra di vetro e resina epossidica;
- Adatte per sistemi di trattamento acqua ad uso potabile e industriale;
- Conformi alla Direttiva Europea 97/23/CE per recipienti a pressione (PED);
- Certificate per contatto con acqua potabile secondo le direttive CE;
- Conformi al D.M. n.174 del 06/04/2004 per materiali idonei al contatto con acque destinate al consumo umano;
- Pressione di esercizio massima 10 bar;
- Temperatura di esercizio massima 50°C;
- Con attacco superiore filettato 4" – 8UN;
- Test di prova 250.000 cicli da 0,7 a 10 bar;
- Test di rottura 4 volte la pressione massima di esercizio;
- Di colore blu;
- Garantite 5 anni.



CODICE	MODELLO	VOLUME (litri)	DIAMETRO ESTERNO (mm)	A (mm)	B (mm)	ATTACCO (POLLICI)	PREZZO EURO
BMWG14052GB	14 x 52	115,7	360	1325 ± 6	369	4" (**)	144,12
BMWG14065GB	14 x 65	148,5	360	1657 ± 6	369	4" (**)	173,74
BMWG16052GB	16 x 52	153,0	410	1312 ± 6	420	4" (**)	168,10
BMWG16065GB	16 x 65	192,1	410	1648 ± 6	420	4" (**)	191,14
BMWG18053GB	18 x 53	216,5	464	1366 ± 6	450	4"	298,15
BMWG18065GB	18 x 65	268,0	464	1670 ± 6	450	4"	336,33
BMWG21053GB	21 x 53	278,0	540	1390 ± 10	530	4"	412,12
BMWG21062GB	21 x 62	341,0	540	1620 ± 10	530	4"	427,33
BMWG24065GB	24 x 65	419,0	615	1720 ± 10	610	4"	671,15
BMWG24072GB	24 x 72	490,0	615	1900 ± 10	610	4"	696,63
BMWG30072GB (*)	30 x 72	735,0	767	1890 ± 10	750	4"	1.016,63
BMWG36072GB (*)	36 x 72	1031,0	920	1965 ± 10	930	4"	1.372,99

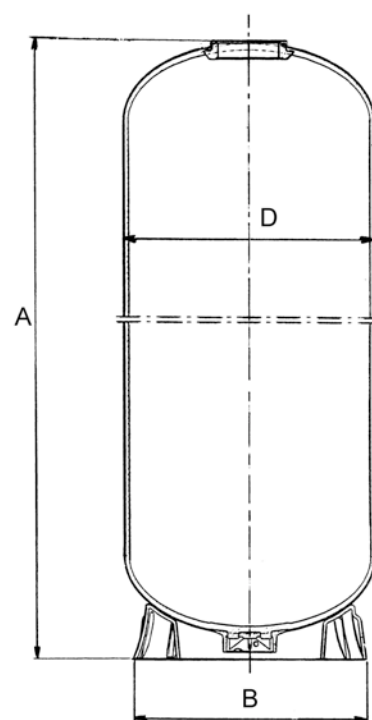
(*) compresa di valvola rompi vuoto.

(**) compresa di riduzione 2,5"

Bombole Park Industriali con Attacco Superiore Filettato



- Prodotte nell'Unione Europea (Belgio);
- In materiale composito con liner in PE rivestito in fibra di vetro e resina epossidica;
- Adatte per sistemi di trattamento acqua ad uso potabile e industriale;
- Conformi alla Direttiva Europea 97/23/CE per recipienti a pressione (PED);
- Certificate per contatto con acqua potabile secondo le direttive CE e KTW;
- Conformi al D.M. n.174 del 06/04/2004 per materiali idonei al contatto con acque destinate al consumo umano;
- Pressione di esercizio massima 10 bar;
- Temperatura di esercizio massima 50°C;
- Con attacco superiore filettato 4" – 8UN;
- Test di prova 250.000 cicli da 0,7 a 10 bar;
- Test di rottura 4 volte la pressione massima di esercizio;
- Di colore blu;
- Garantite 5 anni.



CODICE	MODELLO	VOLUME (litri)	DIAMETRO ESTERNO (mm)	A (mm)	B (mm)	ATTACCO (pollici)	PREZZO EURO
B14052GB	14 x 52	122	369	1360 ± 20	330	4" (**)	157,28
B14065GB	14 x 65	140	369	1645 ± 20	380	4" (**)	189,00
B16052GB	16 x 52	128	406	1269 ± 20	420	4" (**)	183,02
B16065GB	16 x 65	170	406	1632 ± 20	420	4" (**)	207,61
B18053GB	18 x 53	211	469	1432 ± 20	510	4"	319,11
B18065GB	18 x 65	250	469	1726 ± 20	510	4"	359,97
B21036GB	21 x 36	164	552	1025 ± 20	510	4"	396,61
B21053GB	21 x 53	277	552	1434 ± 20	510	4"	441,09
B21060GB	21 x 60	310	552	1625 ± 20	510	4"	458,22
B24069GB	24 x 69	450	610	1870 ± 20	510	4"	735,78
B30072GB (*)	30 x 72	710	770	2030 ± 30	730	4"	1.115,96
B36072GB (*)	36 x 72	1020	938	2130 ± 30	730	4"	1.508,56

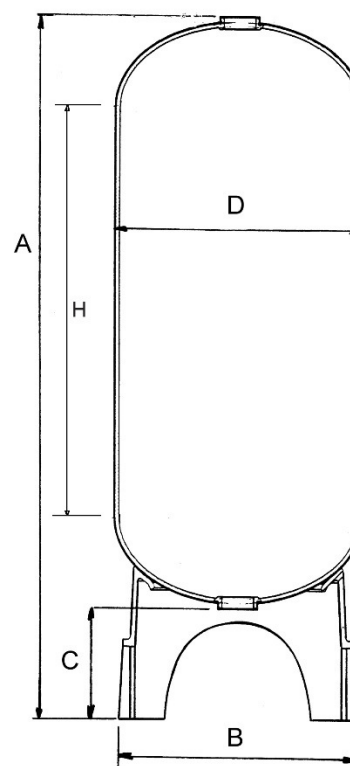
(*) compresa di valvola rompi vuoto.

(**) compresa di riduzione 2,5"

Bombole MWG Industriali con Attacchi Superiori e Inferiori Filettati



- Prodotte in Cina;
- In materiale composito con liner in PE rivestito in fibra di vetro e resina epossidica;
- Adatte per sistemi di trattamento acqua ad uso potabile e industriale;
- Conformi alla Direttiva Europea 97/23/CE per recipienti a pressione (PED);
- Certificate per contatto con acqua potabile secondo le direttive CE;
- Conformi al D.M. n.174 del 06/04/2004 per materiali idonei al contatto con acque destinate al consumo umano;
- Pressione di esercizio massima 10 bar;
- Temperatura di esercizio massima 50°C;
- Con attacchi superiori e inferiori filettati 4" – 8UN;
- Test di prova 250.000 cicli da 0,7 a 10 bar;
- Test di rottura 4 volte la pressione massima di esercizio;
- Di colore blu;
- Garantite 5 anni.



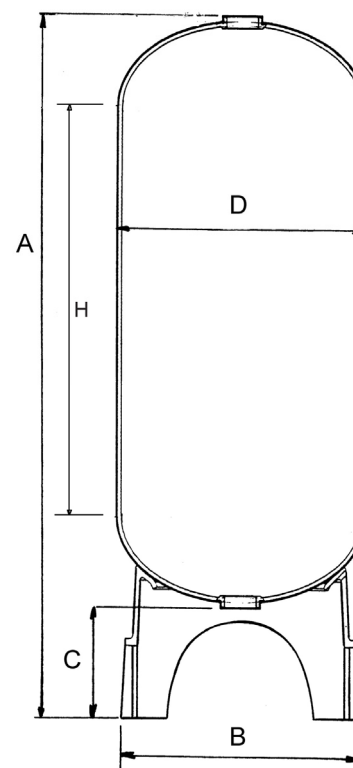
CODICE	MODELLO	VOLUME (litri)	DIAMETRO ESTERNO (mm)	A (mm)	B (mm)	C (mm)	H (mm)	ATTACCO (pollici)	PREZZO EURO
BMWG14065HB	14 x 65	148,5	360	1856 ± 6	369	230	1386	4"	194,02
BMWG16065HB	16 x 65	192,1	410	1880 ± 6	420	250	1365	4"	218,44
BMWG18065HB	18 x 65	268	464	1950 ± 10	450	320	1330	4"	356,73
BMWG21062HB	21 x 62	340	540	1902 ± 10	530	330	1220	4"	455,32
BMWG24065HB	24 x 65	419	615	1916 ± 10	610	246	1220	4"	791,03
BMWG24072HB	24 x 72	490	615	2090 ± 10	610	240	1400	4"	837,17
BMWG30072HB (*)	30 x 72	735	767	2077 ± 10	750	235	1270	4"	1.075,54
BMWG36072HB (*)	36 x 72	1031	920	2200 ± 10	930	350	1170	4"	1.458,47

(*) compresa di valvola rompi vuoto.

Bombole Park Industriali con Attacchi Superiori e Inferiori Filettati



- Prodotte nell'Unione Europea (Belgio);
- In materiale composito con liner in PE rivestito in fibra di vetro e resina epossidica;
- Adatte per sistemi di trattamento acqua ad uso potabile e industriale;
- Conformi alla Direttiva Europea 97/23/CE per recipienti a pressione (PED);
- Certificate per contatto con acqua potabile secondo le direttive CE e KTW;
- Conformi al D.M. n.174 del 06/04/2004 per materiali idonei al contatto con acque destinate al consumo umano;
- Pressione di esercizio massima 10 bar;
- Temperatura di esercizio massima 50°C;
- Con attacchi superiori e inferiori filettati 4" – 8UN;
- Test di prova 250.000 cicli da 0,7 a 10 bar;
- Test di rottura 4 volte la pressione massima di esercizio;
- Di colore blu;
- Garantite 5 anni.



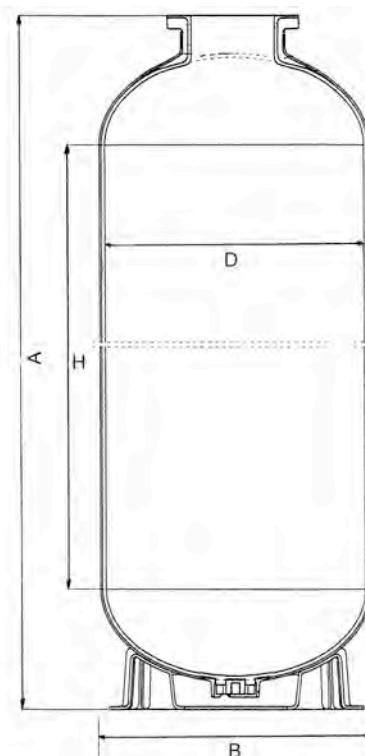
CODICE	MODELLO	VOLUME (litri)	DIAMETRO ESTERNO (mm)	A (mm)	B (mm)	C (mm)	H (mm)	ATTACCO (pollici)	PREZZO EURO
B14065HB	14 x 65	140	369	2031 ± 20	488	381	1378	4"	207,65
B16065HB	16 x 65	170	406	2031 ± 20	497	384	1371	4"	233,79
B18065HB	18 x 65	245	469	2080 ± 20	554	404	1350	4"	381,80
B21060HB	21 x 60	310	552	1923 ± 20	554	389	1155	4"	487,33
B24069HB	24 x 69	450	610	2169 ± 20	620	422	1327	4"	861,25
B30072HB (*)	30 x 72	712	770	2248 ± 30	816	413	1313	4"	1.175,52
B36072HB (*)	36 x 72	1080	927	2305 ± 30	1001	408	1266	4"	1.588,00

(*) compresa di valvola rompi vuoto.

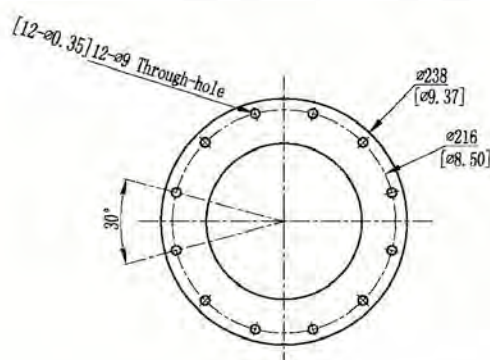
Bombole Park Industriali con Attacco Superiore Flangiato



- Prodotte nell'Unione Europea (Belgio);
- In materiale composito con liner in PE rivestito in fibra di vetro e resina epossidica;
- Adatte per sistemi di trattamento acqua ad uso potabile e industriale;
- Conformi alla Direttiva Europea 97/23/CE per recipienti a pressione (PED);
- Certificate per contatto con acqua potabile secondo le direttive CE e KTW;
- Conformi al D.M. n.174 del 06/04/2004 per materiali idonei al contatto con acque destinate al consumo umano;
- Pressione di esercizio massima 10 bar;
- Temperatura di esercizio massima 65°C;
- Con attacco superiore flangiato 6";
- Test di prova 250.000 cicli da 0,7 a 10 bar;
- Test di rottura 4 volte la pressione massima di esercizio;
- Di colore blu;
- Garantite 5 anni.



Particolare attacco
flangiato
(dimensioni in mm)



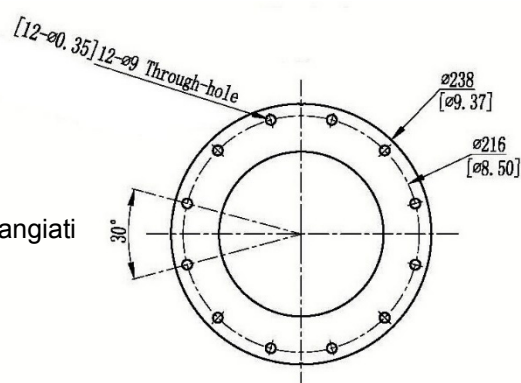
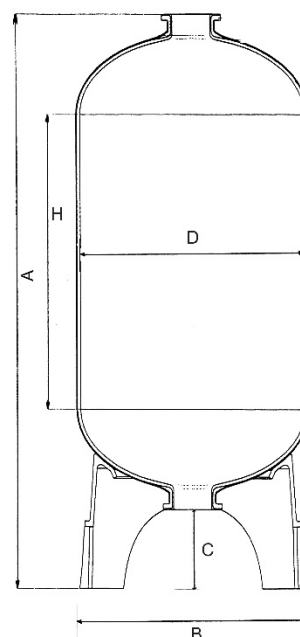
CODICE	MODELLO	VOLUME (litri)	DIAMETRO ESTERNO (mm)	A (mm)	B (mm)	H (mm)	ATTACCO (pollici)	PREZZO EURO
B18068LB	18 x 68	248	469	1777 ± 20	510	1344	6"	449,98
B21062LB	21 x 62	310	552	1673 ± 20	510	1159	6"	548,46
B24075LB	24 x 75	450	610	1908 ± 20	510	1320	6"	886,23
B30078LB (*)	30 x 78	710	770	2058 ± 30	768	1282	6"	1.173,36
B36078LB (*)	36 x 78	1020	927	2155 ± 30	768	1235	6"	1.550,53

(*) compresa di valvola rompi vuoto.

Bombole MWG Industriali con Attacchi Superiore e Inferiore Flangiati



- Prodotte in Cina;
- Materiale composito con liner in PE rivestito in fibra di vetro e resina epossidica;
- Adatte per sistemi di trattamento acqua ad uso potabile e industriale;
- Conformi alla Direttiva Europea 97/23/CE per recipienti a pressione (PED);
- Certificate per contatto con acqua potabile secondo le direttive CE;
- Conformi al D.M. n.174 del 06/04/2004 per materiali idonei al contatto con acque destinate al consumo umano;
- Pressione di esercizio massima 10 bar;
- Temperatura di esercizio massima 65°C;
- Con attacchi superiori e inferiori flangiati 6";
- Test di prova 250.000 cicli da 0,7 a 10 bar;
- Test di rottura 4 volte la pressione massima di esercizio;
- Di colore blu;
- Garantite 5 anni.



Particolare attacchi flangiati
(dimensioni in mm)

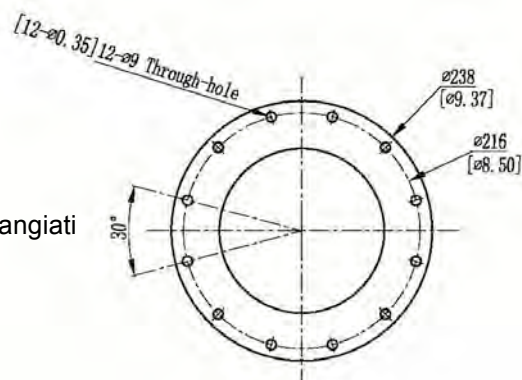
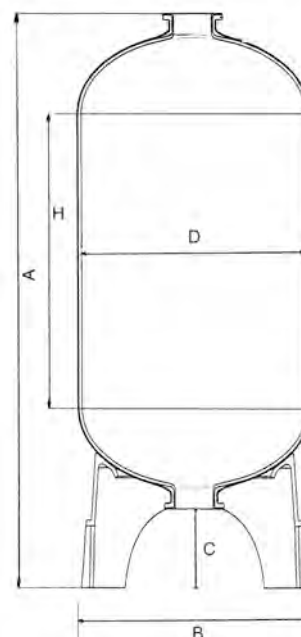
(*) compresa di valvola rompi vuoto.

CODICE	MODELLO	VOLUME (litri)	DIAMETRO ESTERNO (mm)	A (mm)	B (mm)	C (mm)	H (mm)	ATTACCHI (pollici)	PREZZO EURO
BMWG30072MB (*)	30 x 72	735	767	2240 ± 25	770	265	1260	6"	1.245,67
BMWG36072MB (*)	36 x 72	1031	920	2275 ± 25	930	285	1195	6"	1.609,30
BMWG42072MB (*)	42 x 72	1461	1088	2315 ± 25	1060	295	1080	6"	2.398,87
BMWG48072MB (*)	48 x 72	1890	1220	2270 ± 25	1200	260	1110	6"	2.820,94
BMWG63067MB (*)	63 x 67	2547	1620	2050 ± 25	1580	260	660	6"	3.652,64
BMWG63086MB (*)	63 x 86	3488	1620	2480 ± 25	1580	260	1100	6"	4.079,06

Bombole Park Industriali con Attacchi Superiore e Inferiore Flangiati



- Prodotte nell'Unione Europea (Belgio);
- Materiale composito con liner in PE rivestito in fibra di vetro e resina epossidica;
- Adatte per sistemi di trattamento acqua ad uso potabile e industriale;
- Conformi alla Direttiva Europea 97/23/CE per recipienti a pressione (PED);
- Certificate per contatto con acqua potabile secondo le direttive CE e KTW;
- Conformi al D.M. n.174 del 06/04/2004 per materiali idonei al contatto con acque destinate al consumo umano;
- Pressione di esercizio massima 10 bar;
- Temperatura di esercizio massima 65°C;
- Con attacchi superiori e inferiori flangiati 6";
- Test di prova 250.000 cicli da 0,7 a 10 bar;
- Test di rottura 4 volte la pressione massima di esercizio;
- Di colore blu;
- Garantite 5 anni.



Particolare attacchi flangiati
(dimensioni in mm)

(*) compresa di valvola rompi vuoto.

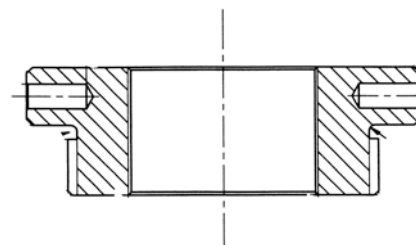
CODICE	MODELLO	VOLUME (litri)	D. ESTERNO (mm)	A (mm)	B (mm)	C (mm)	H (mm)	ATTACCO (pollici)	PREZZO EURO
B18068MB	18 x 68	250	469	2120 ± 20	545	240	1344	6"	568,88
B21066MB	21 x 66	310	552	2010 ± 20	545	368	1158	6"	669,70
B24075MB	24 x 75	450	610	2220 ± 20	620	354	1320	6"	1.028,88
B30078MB (*)	30 x 78	710	770	2285 ± 30	778	365	1284	6"	1.333,26
B36078MB (*)	36 x 78	1020	910	2340 ± 30	955	360	1235	6"	1.730,28
B42063MB (*)	42 x 63	1047	1074	2065 ± 30	1090	440	775	6"	2.193,88
B42072MB (*)	42 x 72	1360	1074	2415 ± 30	1090	440	1142	6"	2.624,21
B48072MB (*)	48 x 72	1840	1220	2430 ± 30	1280	400	1135	6"	3.074,49
B63067MB (*)	63 x 67	2484	1623	2075 ± 30	1575	355	594	6"	3.909,49
B63086MB (*)	63 x 86	3200	1623	2475 ± 30	1575	355	996	6"	4.458,12



Riduzioni

- Adatte per bombole con attacco filettato 4" – 8UN;
- Complete di o-ring.

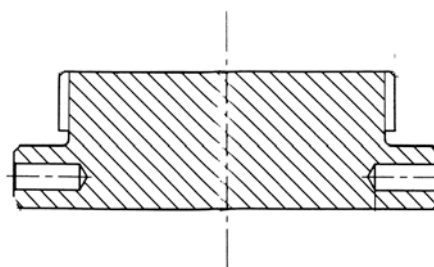
CODICE	MATERIALE	RIDUZIONE A	PREZZO EURO
PV300	PVC lavorato	2 ½" – 8 NPSM	29,94
PV307	PVC lavorato	2" BSP	44,03



Tappi

- Adatti per bombole con attacco filettato 4" – 8UN;
- Completi di o-ring.

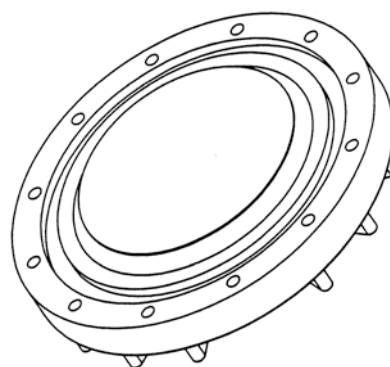
CODICE	MATERIALE	PREZZO EURO
PV301	PVC lavorato	38,79



Flangia Chiusa

- Adatta per bombole con attacco flangiato 6";
- In materiale PVC;
- Completa di viti, dadi, rondelle e o-ring di tenuta;
- Con viteria in acciaio AISI 304.

CODICE	PREZZO EURO
PV510B	78,49

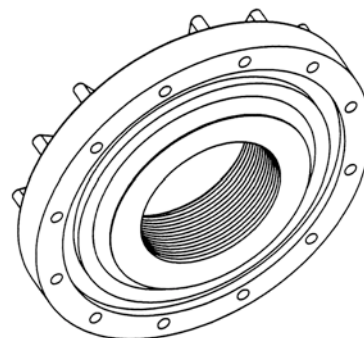




Riduzione 6" - 4"

- Adatta per bombole con attacco flangiato 6";
- Riduzione da flangia 6" a foro filettato 4" - 8UN;
- Completa di viti, dadi, rondelle e o-ring di tenuta;
- Con viteria in acciaio AISI 304.

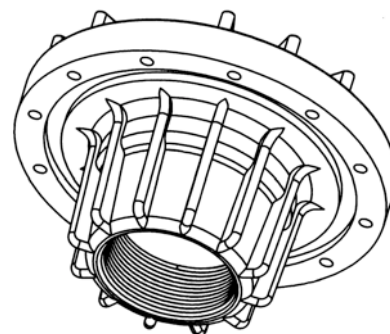
CODICE	MATERIALE DELLA RIDUZIONE	PREZZO EURO
PV511A	PPO	191,23
PV511B	PVC	92,27



Riduzione 6" - 3" - 3"

- Adatta per bombole con attacco flangiato 6";
- Riduzione flangiata 6" con attacchi filettati 3" BSP;
- In materiale PPO;
- Completa di viti, dadi, rondelle e o-ring di tenuta;
- Con viteria in acciaio AISI 304.

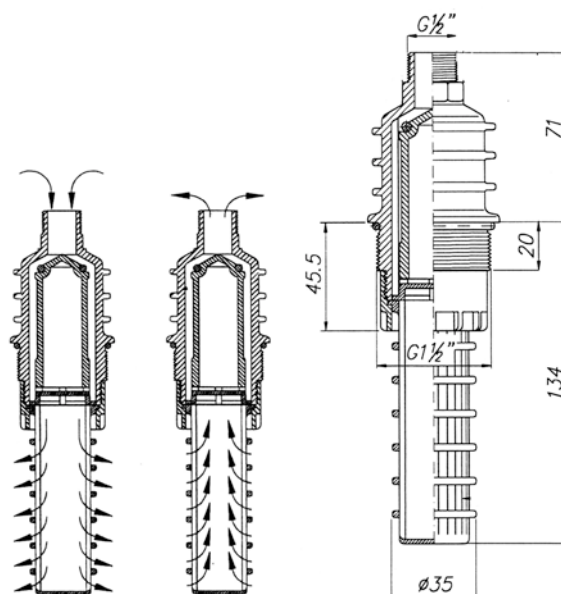
CODICE	PREZZO EURO
PV509	125,03



Valvola di sfiato e rompivuoto

- In PP;
- Con attacco 1 1/2" e scarico 1/2";
- Pressione massima pari a 10 bar;
- Temperatura massima pari a 65°C.

CODICE	PREZZO EURO
PV308	82,28

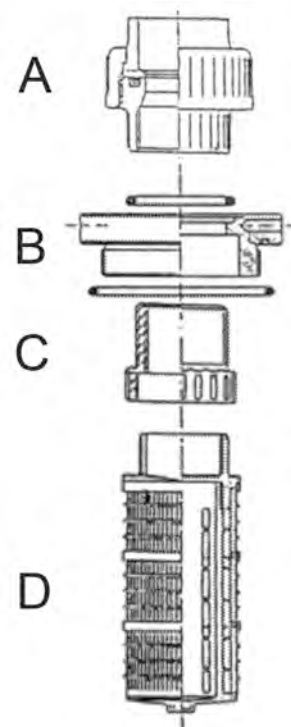




Distributori cilindrici

- Adatti per bombole con attacco filettato 4" – 8UN;
- Per montaggio superiore / inferiore;
- Con uscita a incollaggio D63;
- Con portata 20 m³/h con Δp 0,2 bar;
- Costituiti da:
 - A) Bocchettone D63 (CODICE PV329);
 - B) Adattatore 4" in PVC, compreso di o-rings (CODICE PV332);
 - C) Riduzione 2" M/F (CODICE PV335);
 - D) Diffusore cilindrico in PP, con diametro = 85 mm e lunghezza = 180 mm (CODICE PV340 con fessure 0,2 mm e PV342 con fessure 0,5 mm).

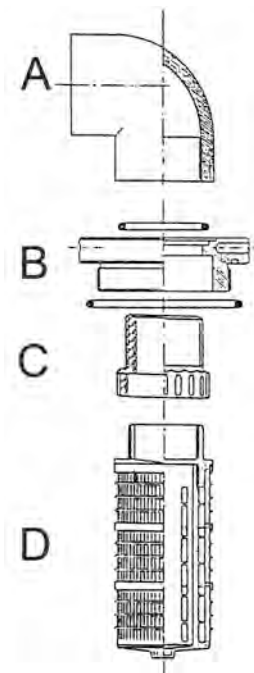
CODICE	FESSURE (mm)	DIAMETRO BOMBOLE ABBINABILI	PREZZO EURO
PV351	0,2	14" ÷ 36"	126,71
PV352	0,5	14" ÷ 36"	126,71



Distributori cilindrici con gomito

- Adatti per bombole con attacco filettato 4" - 8UN;
- Per montaggio superiore / inferiore;
- Con uscita a gomito a incollaggio D63;
- Con portata 20 m³/h con Δp 0,2 bar;
- Costituiti da:
 - A) Gomito D63 in PVC (CODICE PV331);
 - B) Adattatore 4" in PVC, compreso di o-rings (CODICE PV332);
 - C) Riduzione 2" M/F (CODICE PV335);
 - D) Diffusore cilindrico in PP, con diametro = 85 mm e lunghezza = 180 mm (CODICE PV340 con fessure 0,2 mm e PV342 con fessure 0,5 mm).

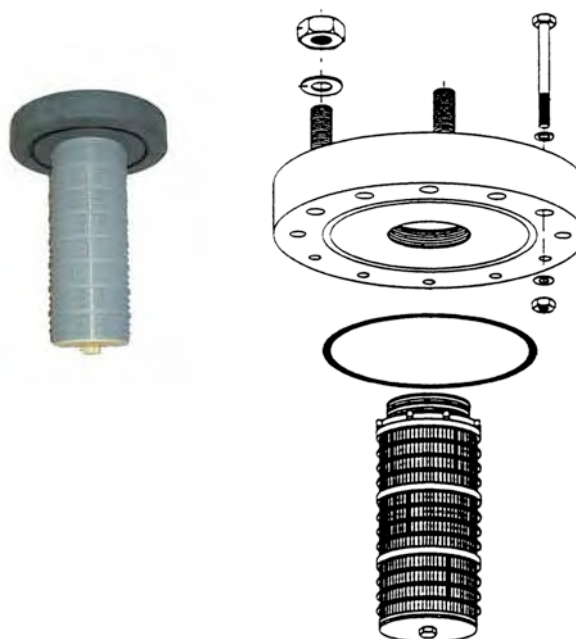
CODICE	FESSURE (mm)	DIAMETRO BOMBOLE ABBINABILI	PREZZO EURO
PV350	0,2	14" ÷ 36"	115,12
PV349	0,5	14" ÷ 36"	115,12





Distributori cilindrici per montaggio superiore

- Adatti per bombole con attacco flangiato 6";
- Ideali per montaggio superiore;
- Con flangia in PVC;
- Completi di diffusore cilindrico (vedi scheda 02-03-05-IT);
- Completi di viti, dadi, rondelle e o-ring di tenuta;
- Con viteria in acciaio AISI 304.

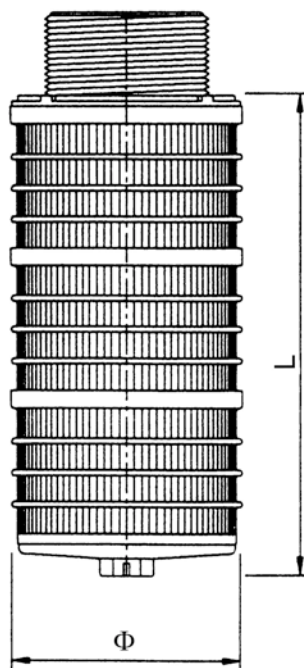


CODICE	DIAMETRO BOMBOLE ABBINABILI	ATTACCO USCITA	DIAMETRO DIFFUSORE CILINDRICO (mm)	LUNGHEZZA DIFFUSORE CILINDRICO (mm)	FESSURE (mm)	PORTATA (m ³ /h) con Δp 0,2 bar	PREZZO EURO
PV512	18" ÷ 36"	DN65	85	284	0,2	20	186,76
PV514	24" ÷ 36"	DN80	120	240	0,2	30	197,14
PV515	42" ÷ 48"	DN80	120	312	0,2	36	211,01
PV553	63"	DN80	120	384	0,2	50	224,89
PV518	63"	DN100	120	384	0,2	60	224,89
PV513	18" ÷ 36"	DN65	85	284	0,5	20	186,76
PV516	24" ÷ 36"	DN80	120	240	0,5	30	197,14
PV517	42" ÷ 48"	DN80	120	312	0,5	36	211,01
PV554	63"	DN80	120	384	0,5	50	224,89
PV519	63"	DN100	120	384	0,5	60	224,89



Diffusori cilindrici

- In materiale PP;
- Con attacco filettato 2", 3" o 4";
- Con fessure 0,2 o 0,5 mm.

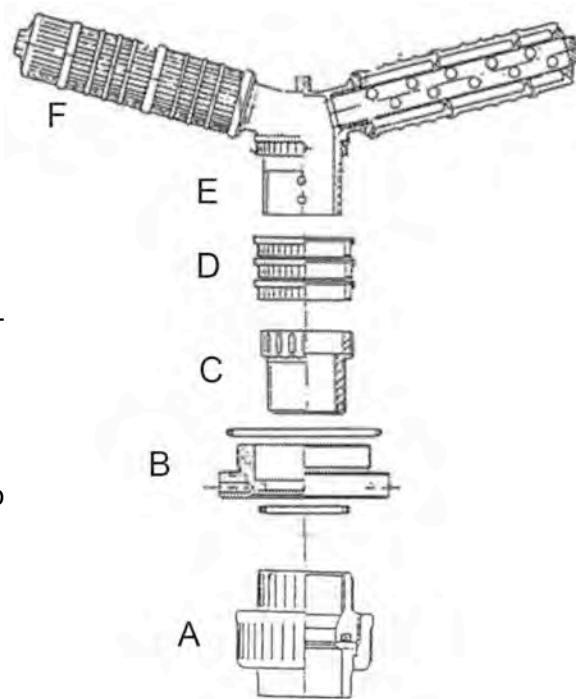


CODICE	ATTACCO FILETTATO	DIAMETRO (mm)	LUNGHEZZA (mm)	FESSURE (mm)	PREZZO EURO
PV340	2"	85	180	0,2	34,08
PV339	2"	85	284	0,2	51,13
PV341	2"	85	338	0,2	58,46
PV342	2"	85	180	0,5	34,08
PV343	2"	85	284	0,5	51,13
PV344	2"	85	338	0,5	58,46
PV364	3"	120	240	0,2	71,89
PV365	3"	120	312	0,2	85,78
PV366	3"	120	384	0,2	99,76
PV367	3"	120	240	0,5	71,89
PV368	3"	120	312	0,5	85,78
PV369	3"	120	384	0,5	99,76
PV393	4"	120	384	0,2	99,76
PV394	4"	120	384	0,5	99,76



Distributori a raggiera inferiori

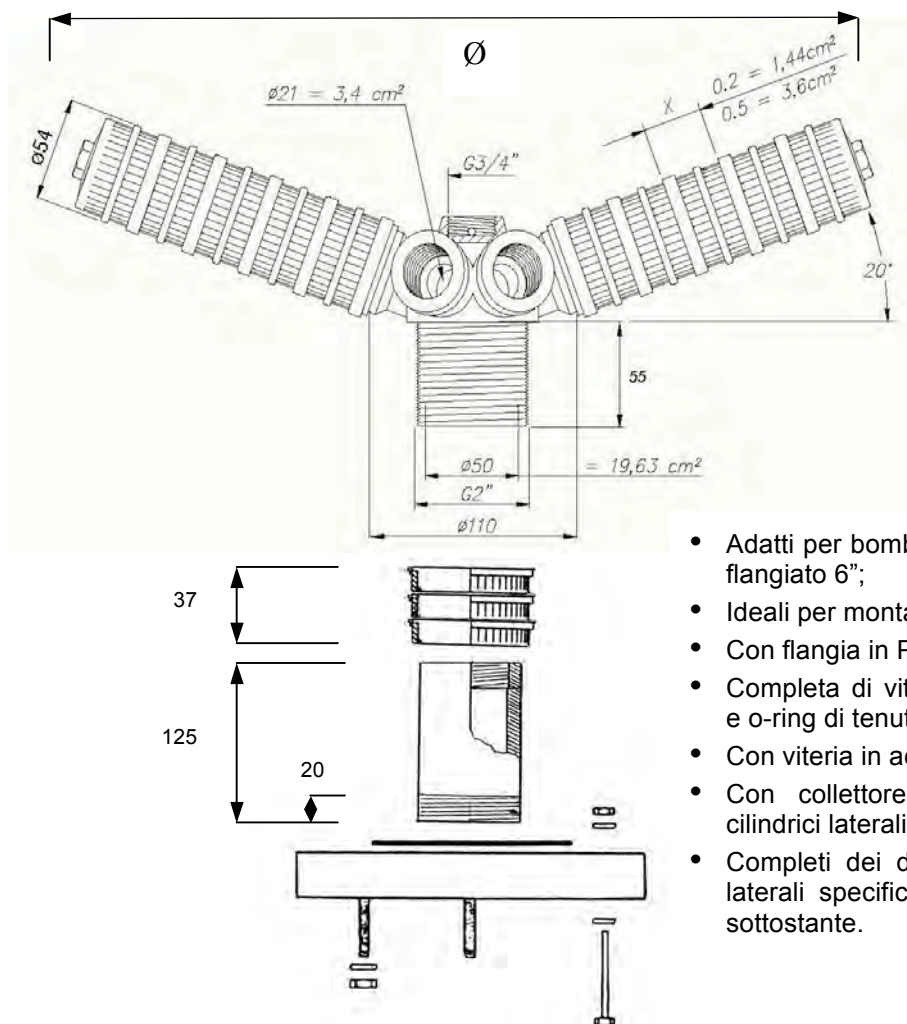
- Adatti per bombole con attacco inferiore filettato 4" – 8UN;
- Ideali per montaggio inferiore;
- Con uscita a incollaggio D63;
- Costituiti da:
 - A) Bocchettone D63 (CODICE PV329);
 - B) Adattatore 4" in PVC, compreso di o-rings (CODICE PV332);
 - C) Riduzione 2" M/F (CODICE PV335);
 - D) N.3 anelli (CODICE PV337);
 - E) Collettore in PP (CODICE PV336);
 - F) N.5 diffusori laterali in PP, con diametro pari a 54 mm.



CODICE	DIAMETRO BOMBOLE ABBINABILI	LUNGHEZZA DIFFUSORI (mm)	FESSURE (mm)	PORTATA (m ³ /h) con Δp 0,2 bar	PREZZO EURO
PV353	14" - 16" - 18"	113	0,2	16	136,92
PV354	21" - 24"	175	0,2	17	146,96
PV355	30"	237	0,2	18	156,23
PV356	36"	299	0,2	20	166,27
PV360	14" - 16" - 18"	113	0,5	16	136,92
PV361	21" - 24"	175	0,5	17	146,96
PV362	30"	237	0,5	18	156,23
PV363	36"	299	0,5	20	166,27



Distributori a raggiera per bombole flangiate con collettore a 6 diffusori laterali



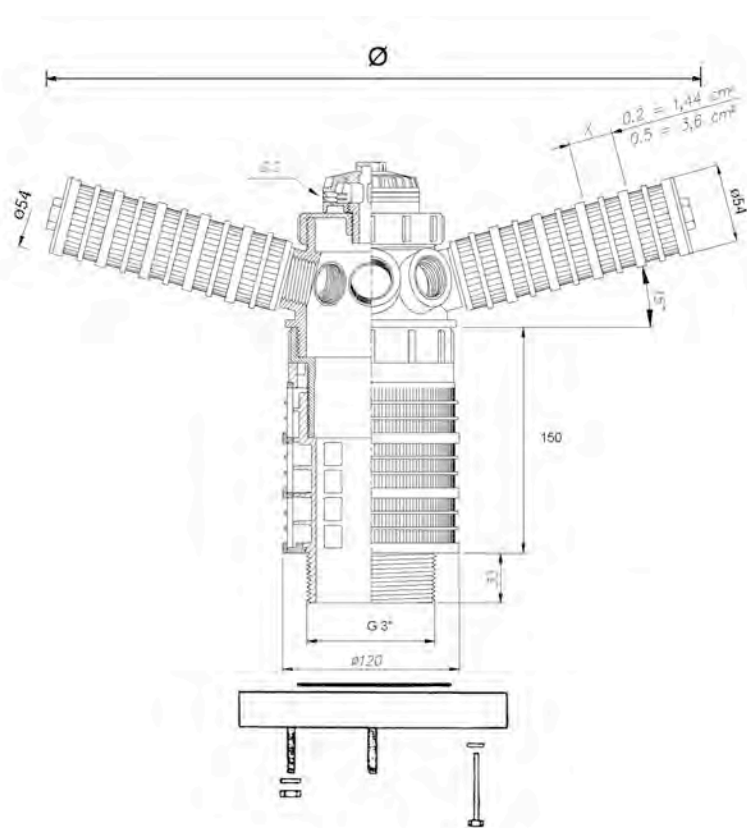
- Adatti per bombole con attacco flangiato 6";
- Ideali per montaggio inferiore;
- Con flangia in PVC;
- Completa di viti, dadi, rondelle e o-ring di tenuta;
- Con viteria in acciaio AISI 304;
- Con collettore a 6 diffusori cilindrici laterali in PP;
- Completi dei diffusori cilindrici laterali specificati nella tabella sottostante.

CODICE	DIAMETRO BOMBOLE ABBINABILI	ATTACCO USCITA	LUNGHEZZA DIFFUSORI (mm)	DIAMETRO Ø DELLA RAGGIERA (mm)	FESSURE (mm)	PORTATA (m ³ /h) con Δp 0,2 bar	PREZZO EURO
PV520	18" - 21"	DN 65	144	374	0,2	16	209,59
PV521	24"	DN 65	175	432	0,2	17	215,93
PV522	30"	DN 65	237	549	0,2	18	227,08
PV523	36"	DN 65	299	665	0,2	20	238,88
PV524	18" - 21"	DN 65	144	374	0,5	16	209,59
PV525	24"	DN 65	175	432	0,5	17	215,93
PV526	30"	DN 65	237	549	0,5	18	227,08
PV527	36"	DN 65	299	665	0,5	20	238,88



Distributori a raggiera per bombole flangiate con collettore a 8 diffusori laterali

- Adatti per bombole con attacco flangiato 6";
- Ideali per montaggio inferiore;
- Con flangia in PVC;
- Completa di viti, dadi, rondelle e o-ring di tenuta;
- Con viteria in acciaio AISI 304;
- Con collettore a 8 diffusori cilindrici laterali in PP;
- Completi dei diffusori cilindrici laterali specificati nella tabella sottostante.

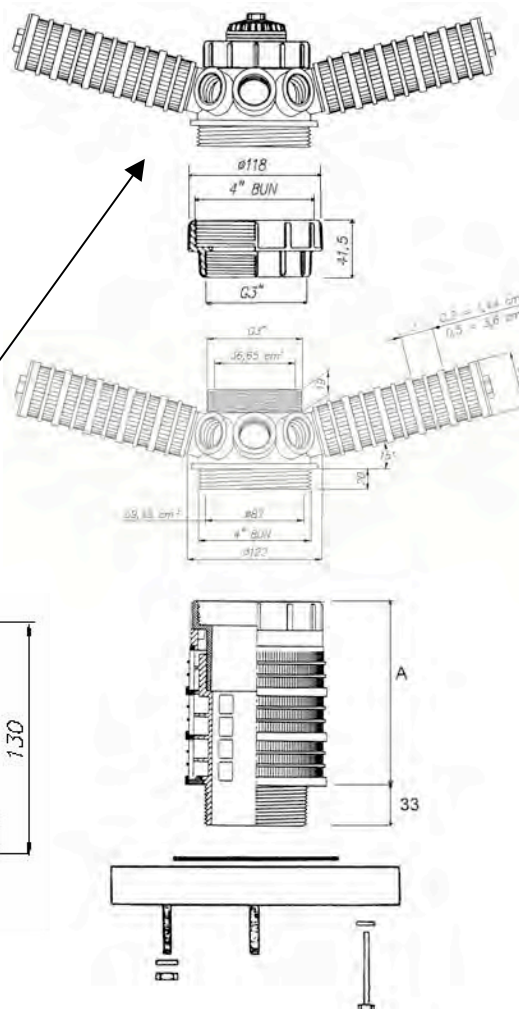
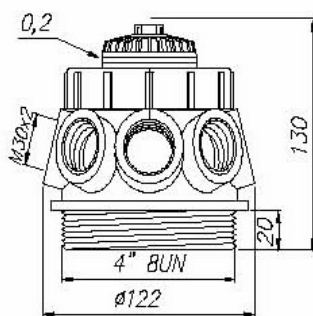


CODICE	DIAMETRO BOMBOLE ABBINABILI	ATTACCO USCITA	LUNGHEZZA DIFFUSORI (mm)	DIAMETRO Ø DELLA RAGGIERA (mm)	FESSURE (mm)	PORTATA (m ³ /h) con Δp 0,2 bar	PREZZO EURO
PV522A	30"	DN 65	237	580	0,2	28	370,36
PV523A	36"	DN 65	299	699	0,2	30	386,09
PV528	24"	DN 80	175	461	0,2	26	358,98
PV529	30"	DN 80	237	580	0,2	28	373,85
PV530	36"	DN 80	299	699	0,2	30	389,58
PV526A	30"	DN 65	237	580	0,5	28	370,36
PV527A	36"	DN 65	299	699	0,5	30	386,09
PV531	24"	DN 80	175	461	0,5	26	358,98
PV532	30"	DN 80	237	580	0,5	28	373,85
PV533	36"	DN 80	299	699	0,5	30	389,58



Distributori a doppia raggiera

- Adatti per bombole con attacco flangiato 6";
- Ideali per montaggio inferiore;
- Con flangia in PVC;
- Completa di viti, dadi, rondelle e o-ring di tenuta;
- Con viteria in acciaio AISI 304;
- Con doppio collettore a 8+8 diffusori cilindrici laterali in PP;
- Completi dei diffusori cilindrici laterali specificati nella tabella sottostante.

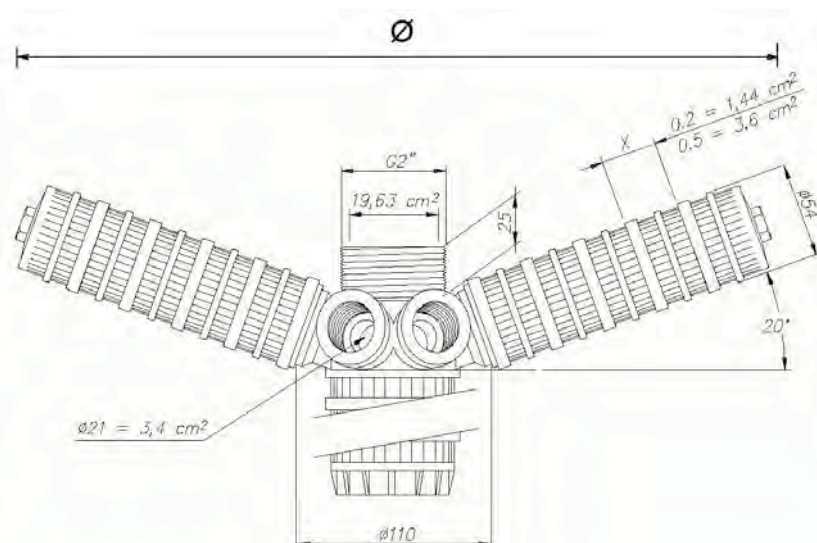


CODICE	DIAMETRO BOMBOLE ABBINABILI	ATTACCO USCITA	NUMERO DIFFUSORI LATERALI	A (mm)	LUNGH. DIFFUSORI (mm)	DIAMETRI DELLE RAGGIERE (mm)	FESSURE (mm)	PORTATA (m ³ /h) con Δp 0,2 bar	PREZZO EURO
PV534	42"	DN 80	8 + 8	150	361 423	819 939	0,2	32	642,47
PV535	48"	DN 80	8 + 8	150	423 485	939 1059	0,2	36	706,51
PV555	63"	DN 80	8 + 8	190	578 640	1239 1359	0,2	50	783,55
PV538	63"	DN 100	8 + 8	190	578 640	1239 1359	0,2	60	792,30
PV536	42"	DN 80	8 + 8	150	361 423	819 939	0,5	32	642,47
PV537	48"	DN 80	8 + 8	150	423 485	939 1059	0,5	36	706,51
PV556	63"	DN 80	8 + 8	190	578 640	1239 1359	0,5	50	783,55
PV539	63"	DN 100	8 + 8	190	578 640	1239 1359	0,5	60	792,30



Distributori a raggiera a montaggio superiore

- Adatti per bombole con attacco flangiato 6";
- Ideali per montaggio superiore;
- Con collettore in PP a 6 diffusori laterali;
- Completi dei diffusori cilindrici laterali specificati nella tabella sottostante;
- Da abbinare a riduzione 2" con diametro adatto al tubo collettore richiesto.

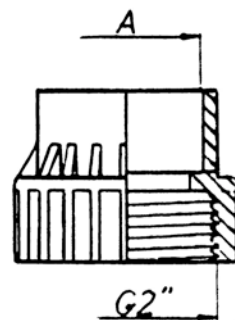


CODICE	DIAMETRO BOMBOLE ABBINABILI	LUNGHEZZA DIFFUSORI (mm)	DIAMETRO Ø DELLA RAGGIERA (mm)	FESSURE (mm)	PORTATA (m³/h) con Δp 0,2 bar	PREZZO EURO
PV540	18" - 21"	144	374	0,2	16	71,35
PV541	24"	175	432	0,2	17	77,69
PV542	30"	237	549	0,2	18	88,84
PV543	36"	299	665	0,2	20	100,64
PV544	18" - 21"	144	374	0,5	16	71,35
PV545	24"	175	432	0,5	17	77,69
PV546	30"	237	549	0,5	18	88,84
PV547	36"	299	665	0,5	20	100,64

Riduzioni 2" gas F

- Adatte per collegare il diffusore a raggiera a montaggio superiore con il corrispondente tubo collettore, mediante attacco a incollaggio;
- In PVC.

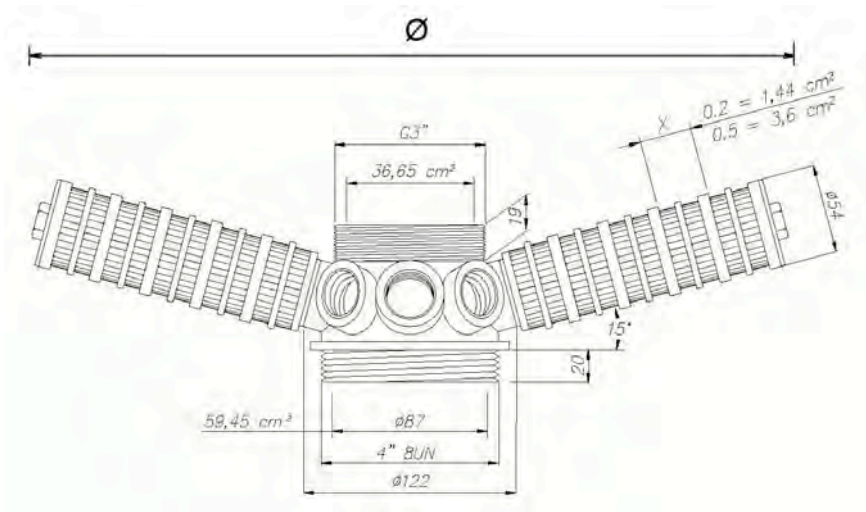
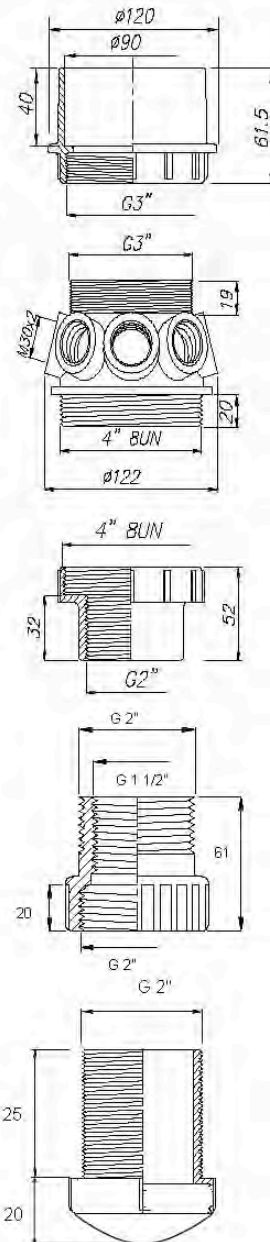
CODICE	ATTACCO A INCOLLAGGIO (mm)	PREZZO EURO
PV384	41,8	11,57
PV385	48,3	11,57
PV386	50,0	11,57
PV387	63,0	11,57





Distributori a raggiera a montaggio superiore per tubi con diametro 90 mm

- Adatti per bombole con attacco flangiato 6";
- Ideali per montaggio superiore;
- Con collettore in PP a 8 diffusori laterali;
- Completi dei diffusori cilindrici laterali specificati nella tabella sottostante;
- Con attacco a incollaggio per tubi con diametro pari a 90 mm.



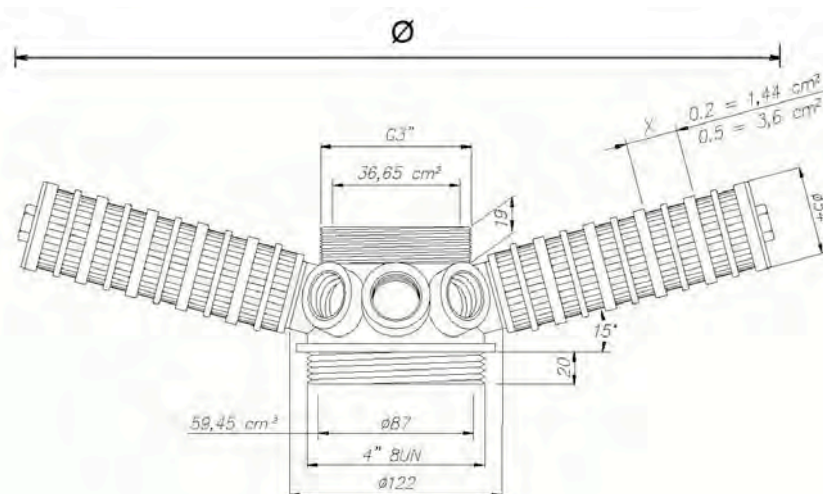
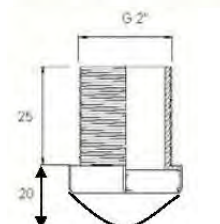
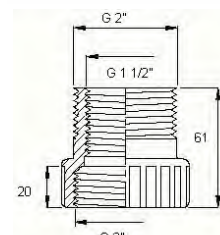
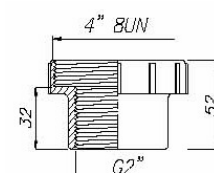
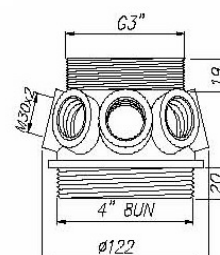
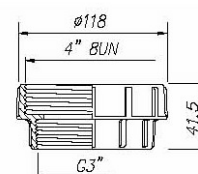
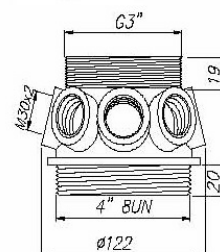
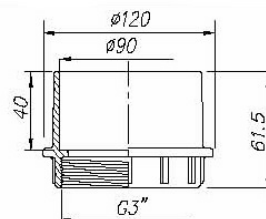
CODICE	DIAMETRO BOMBOLE ABBINABILI	LUNGHEZZA DIFFUSORI (mm)	DIAMETRO Ø DELLA RAGGIERA (mm)	FESSURE (mm)	PORTATA (m3/h) con Δp 0,2 bar	PREZZO EURO
PV548	30"	237	580	0,2	28	194,19
PV549	36"	299	699	0,2	30	209,92

Accessori Bombole



Distributori a doppia raggiera a montaggio superiore per tubi con diametro 90 mm

- Adatti per bombole con attacco flangiato 6";
- Ideali per montaggio superiore;
- Con doppio collettore a 8+8 diffusori laterali in PP;
- Completi dei diffusori cilindrici laterali specificati nella tabella sottostante;
- Con attacco a incollaggio per tubi con diametro pari a 90 mm.

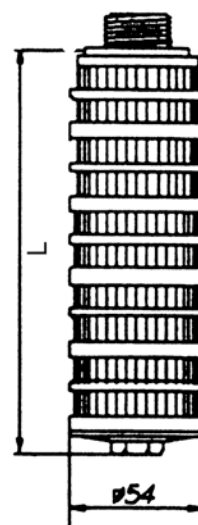


CODICE	DIAMETRO BOMBOLE ABBINABILI	N. DIFFUSORI LATERALI	LUNGH. DIFFUSORI (mm)	DIAMETRO Ø DELLA RAGGIERA (mm)	FESSURE (mm)	PORTATA (m ³ /h) con Ap 0,2 bar	PREZZO EURO
PV550	42"	8 + 8	299	699	0,2	31	381,39
			423	939			
PV551	48"	8 + 8	361	819	0,2	34	413,74
			485	1059			



Diffusori cilindrici laterali per raggiera

- Da abbinare a opportuni collettori in sistemi di distribuzione a raggiera singola o doppia;
- In materiale PP;
- Con diametro 54 mm;
- Con attacco filettato M 30 x 2;
- Con fessure 0,2 o 0,5 mm.



Diffusori con fessure 0,2 mm											
CODICE	PV345	PV370	PV346	PV371	PV347	PV348	PV372	PV373	PV374	PV389	PV391
L (mm)	113	144	175	206	237	299	361	423	485	578	640
PREZZO EURO	5,33	6,25	7,29	8,11	9,15	11,13	13,19	19,23	21,21	23,99	25,95

Diffusori con fessure 0,5 mm											
CODICE	PV375	PV376	PV377	PV378	PV379	PV380	PV381	PV382	PV383	PV390	PV392
L (mm)	113	144	175	206	237	299	361	423	485	578	640
PREZZO EURO	5,33	6,25	7,29	8,11	9,15	11,13	13,19	19,23	21,22	23,99	25,95

Kit accoppiamento flangiato

- Adatti per bombole con attacco flangiato 6";
- Composti da flangia libera e cartella in PVC;
- Con o-ring in EPDM.

CODICE	ATTACCO USCITA	PREZZO EURO
PV594	DN65	69,48
PV595	DN80	82,04
PV596	DN100	102,97





Imbuti per bombole

- Gli imbuti per bombole sono progettati per riempire le bombole con mezzi filtranti minerali granulari o con resine a scambio ionico;
- Gli imbuti sono disegnati per adattarsi alle aperture delle bombole da 2,5", 4" e 6";
- Questi imbuti sono impilabili per ridurre i costi di trasporto e di stoccaggio;
- L'imbuto PV395 si adatta perfettamente alle aperture delle bombole da 4" e da 6" per ottenere stabilità quando si versa il mezzo filtrante o la resina. Il collo dell'imbuto è stato accuratamente progettato per consentire l'uscita dell'aria dall'interno della bombola quando si versa il mezzo filtrante o la resina. Questa parte dell'imbuto è realizzata in polietilene ad alta densità per garantire una maggiore resistenza e durata. La forma ovale fornisce un'apertura più larga per facilitarne l'utilizzo. Le maniglie dell'imbuto sono modellate per ottenere una maggiore comodità.



CODICE	DESCRIZIONE	PREZZO EURO
PV295	Imbuto con apertura 2,5"	3,99
PV395	Imbuto con aperture 4" e 6"	24,03

Serbatoi WELLMATE



- Serbatoi in pressione, adatti per sistemi di trattamento acqua ad uso potabile e industriale;
- Prodotti negli U.S.A.;
- In polietere uretano (PEU);
- Certificati secondo gli standard CE e NSF/ANSI 61;
- Conformi alla Direttiva Europea 97/23/CE per recipienti a pressione (PED);
- Temperatura di esercizio esterna massima 50°C;
- Temperatura di esercizio interna massima 38°C;
- Temperatura di esercizio minima 4°C;
- Di colore grigio;
- Garantiti 5 anni.



CODICE	VOLUME (litri)	MAX PRESSIONE DI ESERCIZIO (bar)	DIAMETRO (mm)	ALTEZZA TOTALE (mm)	ALTEZZA IN-OUT DAL PAVIMENTO (mm)	CONNESSIONE ALL'IMPIANTO (pollici)	PESO (kg)	PREZZO EURO
BWM0060	55	8,5	410	660	44	1" NPT M	7	376,15
BWM0075	75	8,5	410	810	44	1" NPT M	8	420,57
BWM0120	112	8,5	410	1120	44	1" NPT M	11	596,26
BWM0150	153	8,5	530	1570	57	1" NPT M	30	708,95
BWM0180	178	8,5	610	1050	57	1 1/4" NPT M	23	860,70
BWM0235	235	8,5	610	1400	57	1 1/4" NPT M	33	1.014,64
BWM0330	328	8,5	610	1400	57	1 1/4" NPT M	33	1.275,91
BWM0450	453	8,5	610	1890	57	1 1/4" NPT M	43	1.668,23
BWM-LP-075	73	8,5	610	510	57	1" NPT M	11	651,81
BWM-LP-130	131	8,5	610	710	57	1" NPT M	14	779,37
BWM0600	606	10,0	760	1740	150	2" NPT M	76	3.447,51
BWM-IN-0750	757	10,0	760	2060	150	2" NPT M	89	4.679,99
BWM-IN-1000	1022	10,0	920	2120	200	2" NPT M	117	5.130,90
BWM-HP-110	114	5,0	410	1110	38	1 1/4" NPT M	12	596,26
BWM-HP-150	151	5,0	410	1440	38	1 1/4" NPT M	13	708,95
BWM-HP-300	303	5,0	530	1570	51	1 1/4" NPT M	16	1.275,91
BWM-HP-450	454	5,0	610	1840	51	1 1/4" NPT M	29	1.667,21

N.B.: Diametro, altezza e peso possono variare leggermente senza preavviso.



Accessori e ricambi:

CODICE	DESCRIZIONE	PREZZO EURO
BWM-AC-0600	AIRCELL REPLACEMENT KIT FOR BWM0600	986,22
BWM-AC-0750	AIRCELL REPLACEMENT KIT FOR BWM-IN-0750	1.199,83
BWM-AC-1000	AIRCELL REPLACEMENT KIT FOR BWM-IN-1000	1.486,17
BWM-AVC-20290	AIR VOLUME CONTROL ASSEMBLY FOR BWM-HP-110	207,23
BWM-AVC-20288	AIR VOLUME CONTROL ASSEMBLY FOR BWM-HP-150	170,96
BWM-AVC-20287	AIR VOLUME CONTROL ASSEMBLY FOR BWM-HP-300	219,50
BWM-AVC-20291	AIR VOLUME CONTROL ASSEMBLY FOR BWM-HP-450	228,14
BWM-AVC-1	AIR VOLUME CONTROL ASSEMBLY FOR BWM-HP/UT	105,15
BWM-BA-20513	WELLMATE BASE 180/300	65,03
BWM-DA-3174	WM SCREEN & ADAPT. ASSY + O-RING - 4" X 2" NPSM	178,88
BWM-DA-HU79	WM BOTTOM DRAIN + 1 1/4" NPT THREADED PIPES HP110-150	123,94
BWM-DA-HU86	WM BOTTOM DRAIN + 1 1/4" NPT THREADED PIPES HP300-450	117,07
BWM-PB-001	WM PUMP MOUNT BRACKET	120,24
BWM-AI-01	WM AIR INJECTOR/MICRONIZER-HP	178,06
BWM-VB-10724	WM VACUUM BREAKER UT/HP	245,92
BWM-CL-0002	WM "H" CLIP	2,98



Cabinati



Cabinati Serie Mini Cab



- Cabinati monoblocco per addolcitori domestici;
- Completi di coperchio sale e copertura superiore di design esclusivo;
- Con corpo in HDPE;
- Con copertura superiore in polistirene;
- Con colori standard: corpo bianco e copertura azzurra o nera;
- A richiesta e per quantità possiamo realizzare ulteriori colori personalizzati;
- Brevetto Design UE n. 003156272.

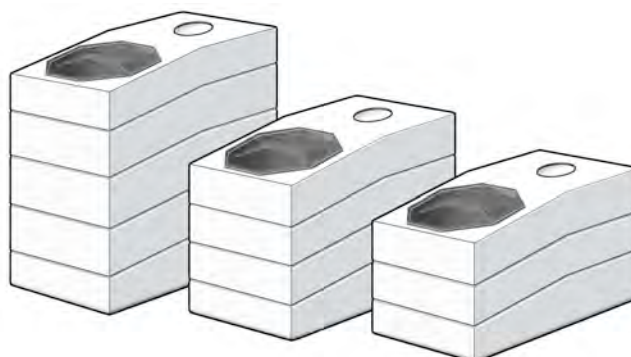


CODICI CON CORPO BIANCO E COPERTURA AZZURRA	C0613MWMAS	C0713MWMAS
CODICI CON CORPO BIANCO E COPERTURA NERA	C0613MWMDS	C0713MWMDS
MODELLO	MINI CAB 13	MINI CAB 13
LARGHEZZA (mm)	220	220
LUNGHEZZA (mm)	365	365
ALTEZZA (mm)	333	333
COMPLETO DI BOMBOLA MWG	6 x 13	7 x 13
PREZZO EURO	71,41	73,57

Cabinati Serie New Junior



- Cabinati monoblocco per addolcitori domestici;
- Con corpo in HDPE;
- Completi di coperchio sale in polistirene;
- Con colori standard: corpo bianco e coperchio sale nero;
- Disponibilità di altri colori a richiesta;
- Brevetto Design UE n. 003156272.



CODICE	MODELLO	LARGH. (mm)	LUNGH. (mm)	ALTEZZA (mm)	COMPLETO DI BOMBOLA MWG	PREZZO EURO
C0613GWGDx	NEW JUNIOR 13	240	435	330	6 x 13	58,65
C0713GWGDx	NEW JUNIOR 13	240	435	330	7 x 13	60,49
C0813GWGDx	NEW JUNIOR 13	240	435	330	8 x 13	62,66
C0717GWGDx	NEW JUNIOR 17	240	435	432	7 x 17	66,21
C0817GWGDx	NEW JUNIOR 17	240	435	432	8 x 17	68,66
C0724GWGDx	NEW JUNIOR 24	240	435	610	7 x 24	83,60
C0824GWGDx	NEW JUNIOR 24	240	435	610	8 x 24	85,01

ACCESSORI				
CODICE	DESCRIZIONE	DIAMETRO (mm)	ALTEZZA (mm)	PREZZO EURO
PA012	POZZETTO PER NEW JUNIOR 13	100	220	6,32
PA003	POZZETTO PER NEW JUNIOR 17	100	342	6,67
PA075	POZZETTO PER NEW JUNIOR 24	100	520	7,48

Cabinati Serie Slim Line



- Cabinati monoblocco per addolcitori domestici;
- Completi di coperchio sale e copertura superiore di design esclusivo;
- Con corpo in HDPE;
- Con copertura superiore in polistirene;
- Con colori standard: corpo bianco e copertura azzurra;
- A richiesta e per quantità possiamo realizzare ulteriori colori personalizzati;
- Brevetto Design UE n. 003156272.



CODICE	MODELLO	LARGHEZZA (mm)	LUNGHEZZA (mm)	ALTEZZA (mm)	COMPLETO DI BOMBOLA MWG	PREZZO EURO
C0717LWSAS	SLIM LINE 17	320	500	440	7 x 17	88,93
C0817LWSAS	SLIM LINE 17	320	500	440	8 x 17	91,39
C0917LWSAS	SLIM LINE 17	320	500	440	9 x 17	92,19
C1017LWSAS	SLIM LINE 17	320	500	440	10 x 17	95,67
C0724LWSAS	SLIM LINE 24	320	500	620	7 x 24	113,91
C0824LWSAS	SLIM LINE 24	320	500	620	8 x 24	115,32
C0924LWSAS	SLIM LINE 24	320	500	620	9 x 24	116,09
C1024LWSAS	SLIM LINE 24	320	500	620	10 x 24	118,22
C0735LWSAS	SLIM LINE 35	320	500	900	7 x 35	131,16
C0835LWSAS	SLIM LINE 35	320	500	900	8 x 35	134,57
C0935LWSAS	SLIM LINE 35	320	500	900	9 x 35	137,90
C1035LWSAS	SLIM LINE 35	320	500	900	10 x 35	145,41

ACCESSORI				
CODICE	DESCRIZIONE	DIAMETRO (mm)	ALTEZZA (mm)	PREZZO EURO
PA003	POZZETTO PER 17"	100	340	6,67
PA075	POZZETTO PER 24"	100	520	7,48
PA077	POZZETTO PER 35"	100	780	9,36

Cabinati Serie Slim Surf



- Cabinati monoblocco per addolcitori domestici;
- Completi di coperchio sale e copertura superiore di design esclusivo;
- Con corpo in HDPE;
- Con copertura superiore in polistirene;
- Con colori standard: corpo bianco e copertura azzurra;
- A richiesta e per quantità possiamo realizzare ulteriori colori personalizzati;
- Brevetto Design UE n. 003156272.



CODICE	MODELLO	LARGHEZZA (mm)	LUNGHEZZA (mm)	ALTEZZA (mm)	COMPLETO DI BOMBOLA MWG	PREZZO EURO
C0717SWSAS	SLIM SURF 17	320	500	440	7 x 17	88,93
C0817SWSAS	SLIM SURF 17	320	500	440	8 x 17	91,39
C0917SWSAS	SLIM SURF 17	320	500	440	9 x 17	92,17
C1017SWSAS	SLIM SURF 17	320	500	440	10 x 17	95,17
C0724SWSAS	SLIM SURF 24	320	500	620	7 x 24	113,91
C0824SWSAS	SLIM SURF 24	320	500	620	8 x 24	115,32
C0924SWSAS	SLIM SURF 24	320	500	620	9 x 24	116,09
C1024SWSAS	SLIM SURF 24	320	500	620	10 x 24	118,22
C0735SWSAS	SLIM SURF 35	320	500	900	7 x 35	131,13
C0835SWSAS	SLIM SURF 35	320	500	900	8 x 35	134,57
C0935SWSAS	SLIM SURF 35	320	500	900	9 x 35	137,90
C1035SWSAS	SLIM SURF 35	320	500	900	10 x 35	145,41

ACCESSORI				
CODICE	DESCRIZIONE	DIAMETRO (mm)	ALTEZZA (mm)	PREZZO EURO
PA003	POZZETTO PER 17"	100	340	6,67
PA075	POZZETTO PER 24"	100	520	7,48
PA077	POZZETTO PER 35"	100	780	9,36

Cabinati Serie Top Line



- Cabinati monoblocco per addolcitori domestici;
- Completi di coperchio sale e copertura superiore di design esclusivo;
- Con corpo in HDPE;
- Con copertura superiore in polistirene;
- Con colori standard: corpo bianco e copertura azzurra;
- A richiesta e per quantità possiamo realizzare ulteriori colori personalizzati;
- Brevetto Design UE n. 003156272.



CODICE	MODELLO	LARGH. (mm)	LUNGH. (mm)	ALTEZZA (mm)	COMPLETO DI BOMBOLA MWG	PREZZO EURO
C0717LWTAS	TOP LINE 17	320	500	670	7 x 17	102,99
C0817LWTAS	TOP LINE 17	320	500	670	8 x 17	105,45
C0917LWTAS	TOP LINE 17	320	500	670	9 x 17	106,26
C1017LWTAS	TOP LINE 17	320	500	670	10 x 17	109,74
C0724LWTAS	TOP LINE 24	320	500	840	7 x 24	127,97
C0824LWTAS	TOP LINE 24	320	500	840	8 x 24	129,38
C0924LWTAS	TOP LINE 24	320	500	840	9 x 24	130,16
C1024LWTAS	TOP LINE 24	320	500	840	10 x 24	132,29
C0735LWTAS	TOP LINE 35	320	500	1140	7 x 35	145,19
C0835LWTAS	TOP LINE 35	320	500	1140	8 x 35	148,64
C0935LWTAS	TOP LINE 35	320	500	1140	9 x 35	151,96
C1035LWTAS	TOP LINE 35	320	500	1140	10 x 35	159,47

ACCESSORI				
CODICE	DESCRIZIONE	DIAMETRO (mm)	ALTEZZA (mm)	PREZZO EURO
PA003	POZZETTO PER 17"	100	340	6,67
PA075	POZZETTO PER 24"	100	520	7,48
PA077	POZZETTO PER 35"	100	780	9,36

Cabinati Serie Top Surf



- Cabinati monoblocco per addolcitori domestici;
- Completi di coperchio sale e copertura superiore di design esclusivo;
- Con corpo in HDPE;
- Con copertura superiore in polistirene;
- Con colori standard: corpo bianco e copertura azzurra;
- A richiesta e per quantità possiamo realizzare ulteriori colori personalizzati;
- Brevetto Design UE n. 003156272.



CODICE	MODELLO	LARGH. (mm)	LUNGH. (mm)	ALTEZZA (mm)	COMPLETO DI BOMBOLA MWG	PREZZO EURO
C0717SWTAS	TOP SURF 17	320	500	670	7 x 17	102,99
C0817SWTAS	TOP SURF 17	320	500	670	8 x 17	105,45
C0917SWTAS	TOP SURF 17	320	500	670	9 x 17	106,26
C1017SWTAS	TOP SURF 17	320	500	670	10 x 17	109,74
C0724SWTAS	TOP SURF 24	320	500	840	7 x 24	127,97
C0824SWTAS	TOP SURF 24	320	500	840	8 x 24	129,38
C0924SWTAS	TOP SURF 24	320	500	840	9 x 24	130,16
C1024SWTAS	TOP SURF 24	320	500	840	10 x 24	132,29
C0735SWTAS	TOP SURF 35	320	500	1140	7 x 35	145,19
C0835SWTAS	TOP SURF 35	320	500	1140	8 x 35	148,64
C0935SWTAS	TOP SURF 35	320	500	1140	9 x 35	151,96
C1035SWTAS	TOP SURF 35	320	500	1140	10 x 35	159,47

ACCESSORI				
CODICE	DESCRIZIONE	DIAMETRO (mm)	ALTEZZA (mm)	PREZZO EURO
PA003	POZZETTO PER 17"	100	340	6,67
PA075	POZZETTO PER 24"	100	520	7,48
PA077	POZZETTO PER 35"	100	780	9,36

Cabinati Serie Top Line Clear



- Cabinati monoblocco per addolcitori domestici;
- Completi di coperchio sale e copertura superiore di design esclusivo con inserto trasparente;
- Con corpo in HDPE;
- Con copertura superiore in polistirene;
- Con colori standard: corpo bianco e copertura azzurra;
- A richiesta e per quantità possiamo realizzare ulteriori colori personalizzati;
- Brevetto Design UE n. 003156272.



CODICE	MODELLO	LARGH. (mm)	LUNGH. (mm)	ALTEZZA (mm)	COMPLETO DI BOMBOLA MWG	PREZZO EURO
C0717LWTPS	TOP LINE CLEAR 17	320	500	670	7 x 17	102,99
C0817LWTPS	TOP LINE CLEAR 17	320	500	670	8 x 17	105,45
C0917LWTPS	TOP LINE CLEAR 17	320	500	670	9 x 17	106,25
C1017LWTPS	TOP LINE CLEAR 17	320	500	670	10 x 17	109,74
C0724LWTPS	TOP LINE CLEAR 24	320	500	840	7 x 24	127,97
C0824LWTPS	TOP LINE CLEAR 24	320	500	840	8 x 24	129,37
C0924LWTPS	TOP LINE CLEAR 24	320	500	840	9 x 24	130,16
C1024LWTPS	TOP LINE CLEAR 24	320	500	840	10 x 24	132,29
C0735LWTPS	TOP LINE CLEAR 35	320	500	1140	7 x 35	145,19
C0835LWTPS	TOP LINE CLEAR 35	320	500	1140	8 x 35	148,64
C0935LWTPS	TOP LINE CLEAR 35	320	500	1140	9 x 35	151,98
C1035LWTPS	TOP LINE CLEAR 35	320	500	1140	10 x 35	159,47

ACCESSORI				
CODICE	DESCRIZIONE	DIAMETRO (mm)	ALTEZZA (mm)	PREZZO EURO
PA003	POZZETTO PER 17"	100	340	6,67
PA075	POZZETTO PER 24"	100	520	7,48
PA077	POZZETTO PER 35"	100	780	9,36

Cabinati Serie Top Surf Clear



- Cabinati monoblocco per addolcitori domestici;
- Completi di coperchio sale e copertura superiore di design esclusivo con inserto trasparente;
- Con corpo in HDPE;
- Con copertura superiore in polistirene;
- Con colori standard: corpo bianco e copertura azzurra;
- A richiesta e per quantità possiamo realizzare ulteriori colori personalizzati;
- Brevetto Design UE n. 003156272.



CODICE	MODELLO	LARGH. (mm)	LUNGH. (mm)	ALTEZZA (mm)	COMPLETO DI BOMBOLA MWG	PREZZO EURO
C0717SWTPS	TOP SURF CLEAR 17	320	500	670	7 x 17	102,99
C0817SWTPS	TOP SURF CLEAR 17	320	500	670	8 x 17	105,45
C0917SWTPS	TOP SURF CLEAR 17	320	500	670	9 x 17	106,25
C1017SWTPS	TOP SURF CLEAR 17	320	500	670	10 x 17	109,74
C0724SWTPS	TOP SURF CLEAR 24	320	500	840	7 x 24	127,97
C0824SWTPS	TOP SURF CLEAR 24	320	500	840	8 x 24	129,37
C0924SWTPS	TOP SURF CLEAR 24	320	500	840	9 x 24	130,16
C1024SWTPS	TOP SURF CLEAR 24	320	500	840	10 x 24	132,29
C0735SWTPS	TOP SURF CLEAR 35	320	500	1140	7 x 35	145,19
C0835SWTPS	TOP SURF CLEAR 35	320	500	1140	8 x 35	148,64
C0935SWTPS	TOP SURF CLEAR 35	320	500	1140	9 x 35	151,98
C1035SWTPS	TOP SURF CLEAR 35	320	500	1140	10 x 35	159,47

ACCESSORI				
CODICE	DESCRIZIONE	DIAMETRO (mm)	ALTEZZA (mm)	PREZZO EURO
PA003	POZZETTO PER 17"	100	340	6,67
PA075	POZZETTO PER 24"	100	520	7,48
PA077	POZZETTO PER 35"	100	780	9,36

Cabinati Serie New Crystal



- Cabinati monoblocco per addolcitori domestici;
- Completi di coperchio sale e copertura superiore di design esclusivo con inserto trasparente;
- Con corpo e coperchio sale in HDPE;
- Con copertura superiore in polistirene;
- Con colori standard: corpo bianco e copertura azzurra;
- Altri colori disponibili a richiesta:
 - corpo grigio;
 - copertura bianca o nera;
- A richiesta e per quantità possiamo realizzare ulteriori colori personalizzati;
- Brevetto Design UE n. 003156272.



CODICE	MODELLO	LARGH. (mm)	LUNGH. (mm)	ALTEZZA (mm)	COMPLETO DI BOMBOLA MWG	PREZZO EURO
C0717NWCAS	NEWMINI CRYSTAL	320	500	670	7 x 17	96,51
C0817NWCAS	NEWMINI CRYSTAL	320	500	670	8 x 17	98,97
C0917NWCAS	NEWMINI CRYSTAL	320	500	670	9 x 17	99,76
C1017NWCAS	NEWMINI CRYSTAL	320	500	670	10 x 17	103,25
C0730NWCAS	NEWMIDI CRYSTAL	320	500	1010	7 x 30	129,31
C0830NWCAS	NEWMIDI CRYSTAL	320	500	1010	8 x 30	131,28
C0930NWCAS	NEWMIDI CRYSTAL	320	500	1010	9 x 30	131,84
C1030NWCAS	NEWMIDI CRYSTAL	320	500	1010	10 x 30	133,04
C0735NWCAS	NEWMAXI CRYSTAL	320	500	1140	7 x 35	138,70
C0835NWCAS	NEWMAXI CRYSTAL	320	500	1140	8 x 35	142,14
C0935NWCAS	NEWMAXI CRYSTAL	320	500	1140	9 x 35	145,48
C1035NWCAS	NEWMAXI CRYSTAL	320	500	1140	10 x 35	152,97

ACCESSORI				
CODICE	DESCRIZIONE	DIAMETRO (mm)	ALTEZZA (mm)	PREZZO EURO
PA003	POZZETTO PER NEWMINI	100	342	6,67
PA010	POZZETTO PER NEWMIDI	100	690	8,78
PA005	POZZETTO PER NEWMAXI	100	820	9,71

Cabinati Serie New Iceberg



- Cabinati monoblocco per addolcitori domestici;
- Completi di coperchio sale e copertura superiore di design esclusivo;
- Con corpo e coperchio sale in HDPE;
- Con copertura superiore in polistirene;
- Con colori standard: corpo bianco e copertura azzurra con inserto bianco;
- A richiesta e per quantità possiamo realizzare ulteriori colori personalizzati;
- Brevetto Design UE n. 003156272.



CODICE	MODELLO	LARGH. (mm)	LUNGH. (mm)	ALTEZZA (mm)	COMPLETO DI BOMBOLA MWG	PREZZO EURO
C0717NWIQS	NEWMINI ICEBERG	320	500	670	7 x 17	96,51
C0817NWIQS	NEWMINI ICEBERG	320	500	670	8 x 17	98,97
C0917NWIQS	NEWMINI ICEBERG	320	500	670	9 x 17	99,76
C1017NWIQS	NEWMINI ICEBERG	320	500	670	10 x 17	103,25
C0730NWIQS	NEWMIDI ICEBERG	320	500	1010	7 x 30	129,31
C0830NWIQS	NEWMIDI ICEBERG	320	500	1010	8 x 30	131,28
C0930NWIQS	NEWMIDI ICEBERG	320	500	1010	9 x 30	131,84
C1030NWIQS	NEWMIDI ICEBERG	320	500	1010	10 x 30	133,04
C0735NWIQS	NEWMAXI ICEBERG	320	500	1140	7 x 35	138,70
C0835NWIQS	NEWMAXI ICEBERG	320	500	1140	8 x 35	142,14
C0935NWIQS	NEWMAXI ICEBERG	320	500	1140	9 x 35	145,48
C1035NWIQS	NEWMAXI ICEBERG	320	500	1140	10 x 35	152,97

ACCESSORI				
CODICE	DESCRIZIONE	DIAMETRO (mm)	ALTEZZA (mm)	PREZZO EURO
PA003	POZZETTO PER NEWMINI	100	342	6,67
PA010	POZZETTO PER NEWMIDI	100	690	8,78
PA005	POZZETTO PER NEWMAXI	100	820	9,71

Cabinati Serie Ocean



- Cabinati monoblocco per addolcitori domestici;
- Completi di particolare copertura superiore di nuovo design con frontalino trasparente;
- Con corpo in HDPE;
- Con copertura superiore in polistirene;
- Con colori standard: corpo bianco e copertura azzurra;
- Altri colori disponibili a richiesta:
 - corpo grigio;
 - copertura bianca o nera;
- A richiesta e per quantità possiamo realizzare ulteriori colori personalizzati;
- Brevetto Design UE n. 003156272.



CODICE	MODELLO	LARGH. (mm)	LUNGH. (mm)	ALTEZZA (mm)	COMPLETO DI BOMBOLA MWG	PREZZO EURO
C0717NWOAS	NEWMINI OCEAN	320	500	670	7 x 17	102,99
C0817NWOAS	NEWMINI OCEAN	320	500	670	8 x 17	105,45
C0917NWOAS	NEWMINI OCEAN	320	500	670	9 x 17	106,26
C1017NWOAS	NEWMINI OCEAN	320	500	670	10 x 17	109,74
C0730NWOAS	NEWMIDI OCEAN	320	500	1010	7 x 30	135,81
C0830NWOAS	NEWMIDI OCEAN	320	500	1010	8 x 30	137,78
C0930NWOAS	NEWMIDI OCEAN	320	500	1010	9 x 30	138,34
C1030NWOAS	NEWMIDI OCEAN	320	500	1010	10 x 30	139,54
C0735NWOAS	NEWMAXI OCEAN	320	500	1140	7 x 35	145,19
C0835NWOAS	NEWMAXI OCEAN	320	500	1140	8 x 35	148,64
C0935NWOAS	NEWMAXI OCEAN	320	500	1140	9 x 35	151,96
C1035NWOAS	NEWMAXI OCEAN	320	500	1140	10 x 35	159,47

ACCESSORI				
CODICE	DESCRIZIONE	DIAMETRO(mm)	ALTEZZA (mm)	PREZZO EURO
PA003	POZZETTO PER NEWMINI	100	342	6,67
PA010	POZZETTO PER NEWMIDI	100	690	8,78
PA005	POZZETTO PER NEWMAXI	100	820	9,71

Cabinati Serie Logix



- Cabinati monoblocco per addolcitori domestici;
- Completi di particolare copertura per il montaggio integrato della centralina LOGIX valvole AUTOTROL;
- Con corpo in HDPE;
- Con copertura superiore in polistirene;
- Con colori standard: corpo bianco e copertura azzurra;
- Altri colori disponibili a richiesta:
 - corpo grigio;
 - copertura bianca o nera;
- A richiesta e per quantità possiamo realizzare ulteriori colori personalizzati;
- Brevetto Design UE n. 003156272.



CODICE	MODELLO	LARGH. (mm)	LUNGH. (mm)	ALTEZZA (mm)	COMPLETO DI BOMBOLA MWG	PREZZO EURO
C0717NWLAS	NEWMINI LOGIX	320	500	670	7 x 17	102,99
C0817NWLAS	NEWMINI LOGIX	320	500	670	8 x 17	105,45
C0917NWLAS	NEWMINI LOGIX	320	500	670	9 x 17	106,26
C1017NWLAS	NEWMINI LOGIX	320	500	670	10 x 17	109,74
C0730NWLAS	NEWMIDI LOGIX	320	500	1010	7 x 30	135,81
C0830NWLAS	NEWMIDI LOGIX	320	500	1010	8 x 30	137,78
C0930NWLAS	NEWMIDI LOGIX	320	500	1010	9 x 30	138,34
C1030NWLAS	NEWMIDI LOGIX	320	500	1010	10 x 30	139,54
C0735NWLAS	NEWMAXI LOGIX	320	500	1140	7 x 35	145,19
C0835NWLAS	NEWMAXI LOGIX	320	500	1140	8 x 35	148,64
C0935NWLAS	NEWMAXI LOGIX	320	500	1140	9 x 35	151,96
C1035NWLAS	NEWMAXI LOGIX	320	500	1140	10 x 35	159,47

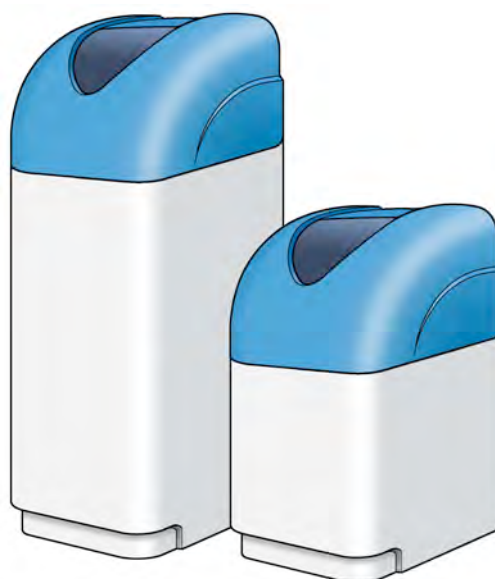
ACCESSORI

CODICE	DESCRIZIONE	DIAMETRO (mm)	ALTEZZA (mm)	PREZZO EURO
PA003	POZZETTO PER NEWMINI	100	342	6,67
PA010	POZZETTO PER NEWMIDI	100	690	8,78
PA005	POZZETTO PER NEWMAXI	100	820	9,71

Cabinati Serie Crystal



- Cabinati monoblocco per addolcitori domestici;
- Completi di coperchio sale e copertura superiore di design esclusivo con inserto trasparente;
- Con corpo e coperchio sale in HDPE;
- Con copertura superiore in polistirene;
- Con colori standard: corpo bianco e copertura azzurra;
- Altri colori disponibili a richiesta:
 - corpo grigio;
 - copertura bianca o nera;
- A richiesta e per quantità possiamo realizzare ulteriori colori personalizzati;
- Brevetto Design UE n. 003156272.



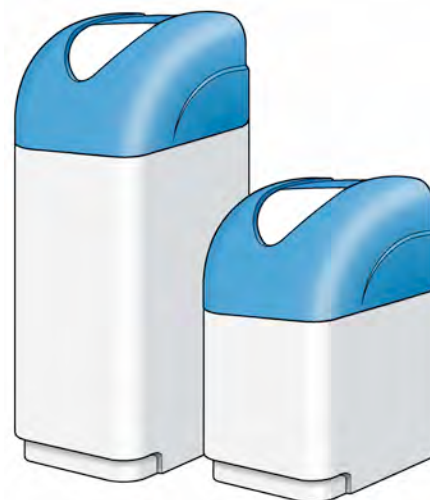
CODICE	MODELLO	LARGH. (mm)	LUNGH. (mm)	ALTEZZA (mm)	COMPLETO DI BOMBOLA MWG	PREZZO EURO
C0717EWCAS	MINI CRYSTAL	320	500	670	7 x 17	96,51
C0817EWCAS	MINI CRYSTAL	320	500	670	8 x 17	98,97
C0917EWCAS	MINI CRYSTAL	320	500	670	9 x 17	99,76
C1017EWCAS	MINI CRYSTAL	320	500	670	10 x 17	103,25
C0735EWCAS	MAXI CRYSTAL	320	500	1140	7 x 35	138,70
C0835EWCAS	MAXI CRYSTAL	320	500	1140	8 x 35	142,14
C0935EWCAS	MAXI CRYSTAL	320	500	1140	9 x 35	145,48
C1035EWCAS	MAXI CRYSTAL	320	500	1140	10 x 35	152,97

ACCESSORI				
CODICE	DESCRIZIONE	DIAMETRO (mm)	ALTEZZA (mm)	PREZZO EURO
PA003	POZZETTO PER MINI	100	342	6,67
PA005	POZZETTO PER MAXI	100	820	9,71

Cabinati Serie Iceberg



- Cabinati monoblocco per addolcitori domestici;
- Completi di coperchio sale e copertura superiore di design esclusivo;
- Con corpo e coperchio sale in HDPE;
- Con copertura superiore in polistirene;
- Con colori standard: corpo bianco e copertura azzurra con inserto bianco;
- A richiesta e per quantità possiamo realizzare ulteriori colori personalizzati;
- Brevetto Design UE n. 003156272.



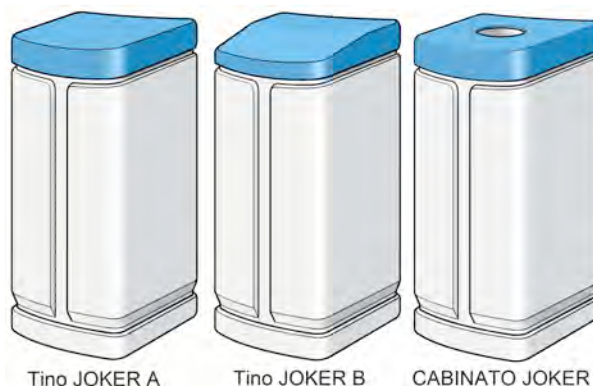
CODICE	MODELLO	LARGHEZZA (mm)	LUNGHEZZA (mm)	ALTEZZA (mm)	COMPLETO DI BOMBOLA MWG	PREZZO EURO
C0717EWIQS	MINI ICEBERG	320	500	670	7 x 17	96,51
C0817EWIQS	MINI ICEBERG	320	500	670	8 x 17	98,97
C0917EWIQS	MINI ICEBERG	320	500	670	9 x 17	99,76
C1017EWIQS	MINI ICEBERG	320	500	670	10 x 17	103,25
C0735EWIQS	MAXI ICEBERG	320	500	1140	7 x 35	138,70
C0835EWIQS	MAXI ICEBERG	320	500	1140	8 x 35	142,14
C0935EWIQS	MAXI ICEBERG	320	500	1140	9 x 35	145,48
C1035EWIQS	MAXI ICEBERG	320	500	1140	10 x 35	152,97

ACCESSORI				
CODICE	DESCRIZIONE	DIAMETRO (mm)	ALTEZZA (mm)	PREZZO EURO
PA003	POZZETTO PER MINI	100	342	6,67
PA005	POZZETTO PER MAXI	100	820	9,71

Cabinati Serie Joker



- Tini e cabinati JOKER possono combinarsi per formare uno speciale cabinato a due corpi;
- Capacità tino salamoia pari a 82 litri;
- Cabinato adatto a contenere bombole 7" - 8" - 9" - 10" x 35";
- Ingombro 310 x 310 mm e altezza 900 mm;
- Materiale corpo HDPE;
- Con copertura superiore in ABS;
- Colori standard come in tabella; disponibilità di altri colori a richiesta;
- Brevetto Design UE n. 003156272.



Tino JOKER A

Tino JOKER B

CABINATO JOKER

CABINATI JOKER				
CODICE	MODELLO	COLORI	COMPLETO DI BOMBOLA MWG	PREZZO EURO
C0735AWJDX	JOKER 7 x 35	Bianco con coperchio nero	7 x 35	84,60
C0835AWJDX	JOKER 8 x 35	Bianco con coperchio nero	8 x 35	88,04
C0935AWJDX	JOKER 9 x 35	Bianco con coperchio nero	9 x 35	91,38
C1035AWJDX	JOKER 10 x 35	Bianco con coperchio nero	10 x 35	98,87
C0735AWJAX	JOKER 7 x 35	Bianco con coperchio azzurro	7 x 35	84,60
C0835AWJAX	JOKER 8 x 35	Bianco con coperchio azzurro	8 x 35	88,04
C0935AWJAX	JOKER 9 x 35	Bianco con coperchio azzurro	9 x 35	91,38
C1035AWJAX	JOKER 10 x 35	Bianco con coperchio azzurro	10 x 35	98,87
C0735AWJWX	JOKER 7 x 35	Bianco con coperchio bianco	7 x 35	84,60
C0835AWJWX	JOKER 8 x 35	Bianco con coperchio bianco	8 x 35	88,04
C0935AWJWX	JOKER 9 x 35	Bianco con coperchio bianco	9 x 35	91,38
C1035AWJWX	JOKER 10 x 35	Bianco con coperchio bianco	10 x 35	98,87

TINI JOKER			
CODICE	MODELLO	COLORI	PREZZO EURO
T0082AWAD	JOKER A	Bianco con coperchio nero	40,02
T0082AWAA	JOKER A	Bianco con coperchio azzurro	40,02
T0082AWAW	JOKER A	Bianco con coperchio bianco	40,02
T0082BWBD	JOKER B	Bianco con coperchio nero	40,02
T0082BWBA	JOKER B	Bianco con coperchio azzurro	40,02
T0082BWBW	JOKER B	Bianco con coperchio bianco	40,02

ACCESSORIO				
CODICE	DESCRIZIONE	DIAMETRO (mm)	ALTEZZA (mm)	PREZZO EURO
PA005	POZZETTO	100	820	9,71

Corpi Cabinati Serie New



- Cabinati monoblocco per addolcitori domestici;
- Con corpo in HDPE, di colore standard bianco;
- Con coperchio sale in polistirene, di colore standard bianco;
- Altri colori disponibili a richiesta: corpo grigio e coperchio sale nero;
- A richiesta e per quantità possiamo realizzare ulteriori colori personalizzati;
- Brevetto Design UE n. 003156272.



CODICE	MODELLO	LARGHEZZA (mm)	LUNGHEZZA (mm)	ALTEZZA (mm)	COMPLETO DI BOMBOLA MWG	PREZZO EURO
C0717NWXXS	NEWMINI	320	500	435	7 x 17	74,86
C0817NWXXS	NEWMINI	320	500	435	8 x 17	77,32
C0917NWXXS	NEWMINI	320	500	435	9 x 17	78,13
C1017NWXXS	NEWMINI	320	500	435	10 x 17	81,61
C0730NWXXS	NEWMIDI	320	500	775	7 x 30	107,68
C0830NWXXS	NEWMIDI	320	500	775	8 x 30	109,65
C0930NWXXS	NEWMIDI	320	500	775	9 x 30	110,21
C1030NWXXS	NEWMIDI	320	500	775	10 x 30	111,41
C0735NWXXS	NEWMAXI	320	500	895	7 x 35	117,06
C0835NWXXS	NEWMAXI	320	500	895	8 x 35	120,51
C0935NWXXS	NEWMAXI	320	500	895	9 x 35	123,83
C1035NWXXS	NEWMAXI	320	500	895	10 x 35	131,34

ACCESSORI

CODICE	DESCRIZIONE	DIAMETRO (mm)	ALTEZZA (mm)	PREZZO EURO
PA003	POZZETTO PER NEWMINI	100	342	6,67
PA010	POZZETTO PER NEWMIDI	100	690	8,78
PA005	POZZETTO PER NEWMAXI	100	820	9,71

Corpi Cabinati Serie "Mini" - "Maxi"



- Cabinati monoblocco per addolcitori domestici;
- Con corpo in HDPE, di colore standard bianco;
- Con coperchio sale in polistirene, di colore standard bianco;
- Altri colori disponibili a richiesta: corpo grigio e coperchio sale nero;
- A richiesta e per quantità possiamo realizzare ulteriori colori personalizzati;
- Brevetto Design UE n. 003156272.



CODICE	MODELLO	LARGHEZZA (mm)	LUNGHEZZA (mm)	ALTEZZA (mm)	COMPLETO DI BOMBOLA MWG	PREZZO EURO
C0717EWXXS	MINI	320	500	435	7 x 17	74,86
C0817EWXXS	MINI	320	500	435	8 x 17	77,32
C0917EWXXS	MINI	320	500	435	9 x 17	78,13
C1017EWXXS	MINI	320	500	435	10 x 17	81,61
C0735EWXXS	MAXI	320	500	895	7 x 35	117,06
C0835EWXXS	MAXI	320	500	895	8 x 35	120,51
C0935EWXXS	MAXI	320	500	895	9 x 35	123,83
C1035EWXXS	MAXI	320	500	895	10 x 35	131,34

ACCESSORI

CODICE	DESCRIZIONE	DIAMETRO (mm)	ALTEZZA (mm)	PREZZO EURO
PA003	POZZETTO PER MINI	100	342	6,67
PA005	POZZETTO PER MAXI	100	820	9,71



Tini
salamoia



Tini Residenziali per Salamoia a Base Quadrata



- Prodotti nell'Unione Europea (Italia);
- Corpo in HDPE;
- Completi di coperchio in ABS;
- Dimensioni 380 x 380 mm, e altezza 790 mm;
- Capacità pari a 85 litri;
- Possibilità di confezione multipla, fino a 30 pezzi per bancale;
- Brevetto Design UE n. 003156272.



CODICE	COLORE TINO	COLORE COPERCHIO	PREZZO EURO
T0085QWQA	Bianco	Azzurro	32,88
T0085QWQW	Bianco	Bianco	32,88
T0085QWQD	Bianco	Nero	32,88

Accessori:

Griglia di fondo

- Prodotta nell'Unione Europea (Italia);
- Materiale HDPE;
- Altezza pari a 200 mm;
- Foro per pozzetto, di diametro 100 mm;
- Fori griglia \square 3 mm.

CODICE	PREZZO EURO
PC006	15,81



Pozzetto

- Materiale PVC;
- Intagli radiali, con coperchio;
- Diametro pari a 100 mm e altezza 640 mm.

CODICE	PREZZO EURO
PA007	8,07

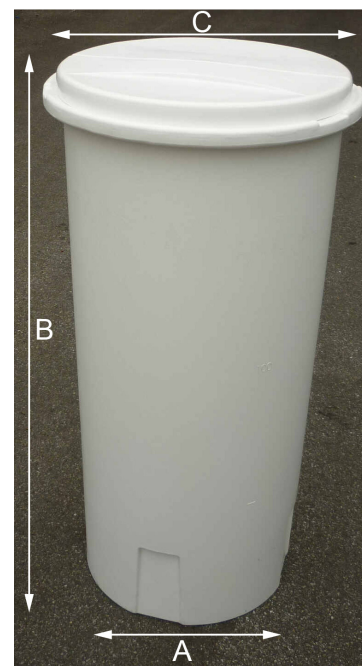


Tini Residenziali per Salamoia a Base Circolare



- Prodotti nell'Unione Europea (Italia); Completi di coperchio;
- Materiale HDPE stampato in rotazionale;
- Possibilità di confezione multipla, fino a 20 pezzi per bancale per i tini da 100 litri e da 140 litri, fino a 16 pezzi per bancale per i tini da 190 litri;
- Colore bianco opaco resistente ai raggi UVA;
- Colore coperchio a scelta: bianco, azzurro o nero;
- Brevetto Design UE n. 003156272.

CODICE	CAPACITÀ (litri)	COLORE COPERCHIO	DIMENSIONI ESTERNE			PREZZO EURO
			A (mm)	B (mm)	C (mm)	
T0100CWCW	100	Bianco	460	616	565	71,34
T0100CWCA	100	Azzurro	460	616	565	71,34
T0100CWCD	100	Nero	460	616	565	71,34
T0140CWCW	140	Bianco	460	843	565	83,80
T0140CWCA	140	Azzurro	460	843	565	83,80
T0140CWCD	140	Nero	460	843	565	83,80
T0190CWCW	190	Bianco	460	1123	565	110,32
T0190CWCA	190	Azzurro	460	1123	565	110,32
T0190CWCD	190	Nero	460	1123	565	110,32



Accessori:

Griglie di fondo

- Prodotte nell'Unione Europea (Italia);
- Materiale HDPE;
- Foro per pozzetto, di diametro 100 mm;
- Fori griglia □ 3 mm.



CODICE	ALTEZZA (mm)	DIAMETRO (mm)	PREZZO EURO
PC031	130	475	13,33
PC032	200	475	20,67
PC033	270	475	31,60



Pozzetti

- Materiale PVC, intagli radiali, con coperchio;
- Diametro pari a 100 mm.

CODICE	ALTEZZA (mm)	CAPACITÀ TINI ABBINABILI (litri)	PREZZO EURO
PA075	520	100	7,48
PA010	690	140	8,78
PA015	970	190	10,52

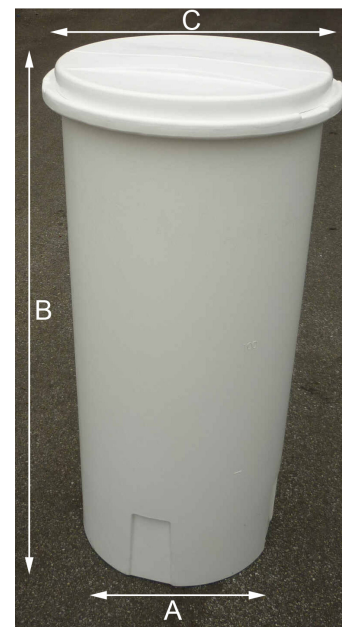


Tini Industriali per Salamoia a Base Circolare



- Prodotti nell'Unione Europea (Italia);
- Completi di coperchio;
- Materiale HDPE stampato in rotazionale;
- Possibilità di confezione multipla, fino a 3 pezzi per bancale
- Colore bianco opaco resistente ai raggi UVA;
- Colore coperchio a scelta: bianco, azzurro o nero;
- Brevetto Design UE n. 003156272.

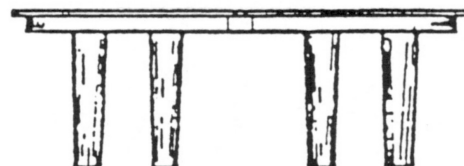
CODICE	CAPACITÀ (litri)	COLORE COPERCHIO	DIMENSIONI ESTERNE			PREZZO EURO
			A (mm)	B (mm)	C (mm)	
T0340CWCW	340	Bianco	594	1200	723	179,27
T0340CWCA	340	Azzurro	594	1200	723	179,27
T0340CWCD	340	Nero	594	1200	723	179,27
T0460CWCW	460	Bianco	703	1196	833	257,77
T0460CWCA	460	Azzurro	703	1196	833	257,77
T0460CWCD	460	Nero	703	1196	833	257,77



Accessori:

Griglie di fondo

- Prodotte nell'Unione Europea (Italia);
- Materiale HDPE;
- Foro per pozzetto, di diametro 160 mm;
- Fori griglia $\square = 5$ mm.



CODICE	ALTEZZA (mm)	DIAMETRO (mm)	CAPACITÀ TINI ABBINABILI (litri)	PREZZO EURO
PC070	375	600	340	80,30
PC071	375	700	460	85,10

Pozzetti

- Materiale PVC;
- Intagli radiali, con coperchio;
- Diametro pari a 160 mm;
- Altezza pari a 1050 mm.

CODICE	PREZZO EURO
PA016	21,42

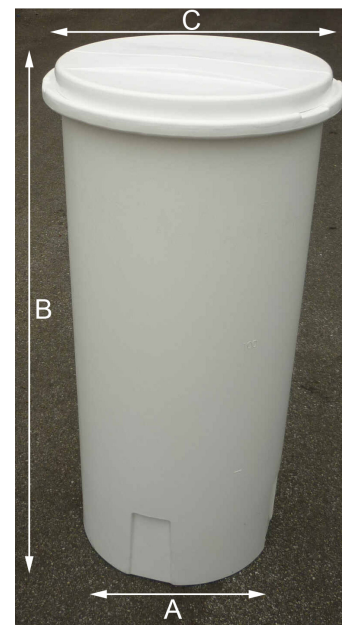


Tini Industriali per Salamoia a Base Circolare



- Prodotti nell'Unione Europea (Italia);
- Completi di coperchio;
- Materiale HDPE stampato in rotazionale;
- Possibilità di confezione multipla, fino a 3 pezzi per bancale
- Colore bianco opaco resistente ai raggi UVA;
- Colore coperchio a scelta: bianco, azzurro o nero;
- Brevetto Design UE n. 003156272.

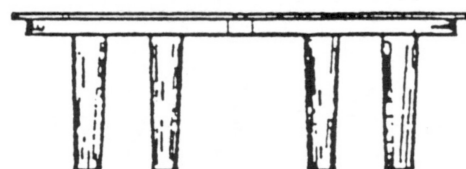
CODICE	CAPACITÀ (litri)	COLORE COPERCHIO	DIMENSIONI ESTERNE			PREZZO EURO
			A (mm)	B (mm)	C (mm)	
T0670CWCW	670	Bianco	847	1196	973	360,67
T0670CWCA	670	Azzurro	847	1196	973	360,67
T0670CWCD	670	Nero	847	1196	973	360,67
T0920CWCW	920	Bianco	997	1206	1123	474,17
T0920CWCA	920	Azzurro	997	1206	1123	474,17
T0920CWCD	920	Nero	997	1206	1123	474,17



Accessori:

Griglie di fondo

- Prodotte nell'Unione Europea (Italia);
- Materiale HDPE;
- Foro per pozzetto, di diametro 160 mm;
- Fori griglia $\square = 5$ mm.



CODICE	ALTEZZA (mm)	DIAMETRO (mm)	CAPACITÀ TINI ABBINABILI (litri)	PREZZO EURO
PC072	375	835	670	137,12
PC073	375	1010	920	146,51

Pozzetti

- Materiale PVC;
- Intagli radiali, con coperchio;
- Diametro pari a 160 mm;
- Altezza pari a 1050 mm.

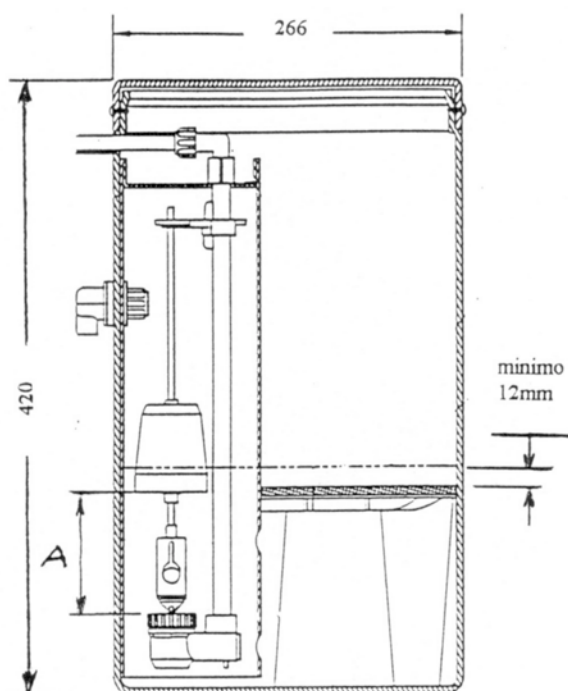
CODICE	PREZZO EURO
PA016	21,42



Tino per Soluzione Permanganato



- Ideale per lo stoccaggio e la preparazione della soluzione di permanganato di potassio per i deferrizzatori automatici con zeolite;
- Completo di valvola di regolazione a galleggiante, pozzetto, griglia speciale per permanganato, troppo pieno e viti di bloccaggio coperchio;
- Materiale del tino: polietilene;
- Diametro pari a 266 mm e altezza 420 mm;
- Capacità stoccaggio KMnO_4 : 13,6 kg;
- Con attacco tubo di aspirazione $\frac{3}{8}$ ";
- Di colore nero.



CODICE	PREZZO EURO
AV120	110,40

Note per la regolazione del galleggiante:

Livello rigenerativo suggerito: 2 ÷ 4 g KMnO_4 per litro zeolite.

Concentrazione soluzione KMnO_4 a 10°C = 30 g/l
a 22°C = 60 g/l

La regolazione minima della quota A a 108 mm equivale a 4 litri di soluzione satura.



Membrane
osmosi
inversa
e Ultra
Filtrazione





MEMBRANE LOW PRESSURE LPM					
CODICE	VECCHIO COD.	MODELLO	NSF/ANSI	DM174-2004	PREZZO EURO
MCRE2514-TL	DC060	RE2514-TL	-	Conforme	106,02
MCRE2514-TLF	DC061	RE2514-TLF	-	Conforme	106,02
MCRE2521-BLN	DC062	RE2521-BLN	-	Conforme	152,77
MCRE2521-BLF	DC063	RE2521-BLF	-	Conforme	152,77
MCRE2540-BLN	DC064	RE2540-BLN	-	Conforme	208,28
MCRE2540-BLF	DC065	RE2540-BLF	-	Conforme	213,90
MCRE2540-BLR	DC066	RE2540-BLR	-	Conforme	213,90

MEMBRANE BRACKISH WATER BWM					
CODICE	VECCHIO COD.	MODELLO	NSF/ANSI	DM174-2004	PREZZO EURO
MCRE2521-BE	DC070	RE2521-BE	-	Conforme	152,77
MCRE2540-BE	DC071	RE2540-BE	-	Conforme	208,28

MEMBRANE CHLORINE RESISTANT CRM					
CODICE	VECCHIO COD.	MODELLO	NSF/ANSI	DM174-2004	PREZZO EURO
MCRE2540-CE (*)	DC072	RE2540-CE	-	Conforme	255,56

MEMBRANE FOULING RESISTANT FRM					
CODICE	VECCHIO COD.	MODELLO	NSF/ANSI	DM174-2004	PREZZO EURO
MCRE2540-FEN	DC075	RE2540-FEn	-	Conforme	236,09

MEMBRANE SEA WATER SWM					
CODICE	VECCHIO COD.	MODELLO	NSF/ANSI	DM174-2004	PREZZO EURO
MCRE2521-SHF	DC080A	RE2521-SHF	-	Conforme	186,09
MCRE2540-SHN	DC081	RE2540-SHN	-	Conforme	266,60
MCRE2540-SHF	DC082	RE2540-SHF	-	Conforme	272,23

MEMBRANE NANOFILTRATION NFM					
CODICE	VECCHIO COD.	MODELLO	NSF/ANSI	DM174-2004	PREZZO EURO
MCNE2540-90	DC086	NE2540-90	-	Conforme	255,56

(*) materiale a richiesta non disponibile in stock.

Membrane CSM 2 1/2"



Cod. MCRE2514-TL

RE2514-TL

RO element for brackish water

CSM

SPECIFICATIONS:

General Features	Permeate flow rate:	250 GPD (0.94 m ³ /day)
	Stabilized salt rejection:	97.5%
	Effective membrane area:	7 ft ² (0.65 m ²)

- The stated product performance is based on data taken after 30 minutes of operation at the following test conditions:
 - 1,500 mg/L NaCl solution at 150 psig (1.0 MPa) applied pressure
 - 15% recovery
 - 77 °F (25 °C)
 - pH 6.5–7.0
- Minimum salt rejection is 99.0%.
- Permeate flow rate for each element may vary but will be no more than 15%.
- All elements are vacuum sealed in a polyethylene bag containing 1.0% SBS (sodium bisulfite) solution and individually packaged in a cardboard box.

Membrane type:	Thin-Film Composite
Membrane material:	Polyamide (PA)
Element configuration:	Spiral-Wound, FRP Wrapping

Dimensions

Model Name	A	B	C	D	E	Part Number	
						Inter-connector	Brine Seal
RE2514-TL	14.0 inch (356 mm)	2.4 inch (61 mm)	0.75 inch (19.1 mm)	1.18 inch (30 mm)	1.18 inch (30 mm)	DD004 (*)	DC005 (*)

(*) vedi scheda 05-03-99-IT



- Each membrane element comes with one brine seal, one interconnector (coupler) and four o-rings.

The information provided in this document is solely for informative purposes. It is the user's responsibility to ensure the appropriate usage of this product. Woongin Chemical assumes no obligation, liability or damages incurred for the misuse of the product or for the information provided in this document. This document does not express or imply any warranty as to the merchantability or fitness of the product.



RE25 | 4-TL

RO element for brackish water

CSM[®]

APPLICATION DATA:

Operating Limits

• Max. Pressure Drop / Element	15 psi (0.1 MPa)
• Max. Operating Pressure	600 psi (4.14 MPa)
• Max. Feed Flow Rate	6 gpm (1.36 m ³ /hr)
• Min. Concentrate Flow Rate	1 gpm (0.23 m ³ /hr)
• Max. Operating Temperature	113 °F (45 °C)
• Operating pH Range	2.0–11.0
• CIP pH Range	1.0–13.0
• Max. Turbidity	1.0 NTU
• Max. SDI (15 min)	5.0
• Max. Chlorine Concentration	< 0.1 mg/L

Design Guidelines for Various Water Sources

• Wastewater Conventional (SDI < 5)	8–12 gfd
• Wastewater Pretreated by UF/MF (SDI < 3)	10–14 gfd
• Seawater, Open Intake (SDI < 5)	7–10 gfd
• Seawater, Beach Well (SDI < 3)	8–12 gfd
• Surface Water (SDI < 5)	12–16 gfd
• Surface Water (SDI < 3)	13–17 gfd
• Well water (SDI < 3)	13–17 gfd
• RO permeate (SDI < 1)	21–30 gfd

Saturation Limits (Using Antiscalants)[†]

• Langelier Saturation Index (LSI)	<+1.5
• Stiff and Davis Saturation Index (SDSI)	<+0.5
• CaSO ₄	230% saturation
• SrSO ₄	800% saturation
• BaSO ₄	6,000% saturation
• SiO ₂	100% saturation

[†]The above saturation limits are typically accepted by proprietary antiscalant manufacturers. It is the user's responsibility to ensure proper chemical(s) and concentration are dosed ahead of the membrane system to prevent scale formation anywhere within the membrane system. Membrane elements fouled or damaged due to scale formation are not covered by the limited warranty.

GENERAL HANDLING PROCEDURES

- Elements contained in the boxes must be kept dry at room temperature (7–32°C; 40–95°F) and should not be stored in direct sunlight. If the polyethylene bag is damaged, a new preservative solution (sodium bisulfite) must be added and air-tight sealed to prevent drying and biological growth.
- Permeate from the first hour of operation should be discarded to flush out the preservative solution.
- Elements should be immersed in a preservative solution during storage, shipping and system shutdowns to prevent biological growth and freezing. The standard storage solution contains 1% by weight sodium bisulfite or sodium metabisulfite (food grade). For short term storage (i.e. one week or less) 1% by weight sodium metabisulfite solution is adequate for preventing biological growth.
- Keep elements moist at all times after initial wetting.
- Avoid excessive pressure and flow spikes.
- Only use chemicals compatible with the membrane elements and components. Use of such chemicals may void the element limited warranty.
- Permeate pressure must always be equal or less than the feed/concentrate pressure. Damage caused by permeate back pressure voids the element limited warranty.

Membrane CSM 2 1/2"



Cod. MCRE2514-TLF

RE2514-TLF

RO element for brackish water

CSM®

SPECIFICATIONS:

General Features	Permeate flow rate:	250 GPD (0.94 m ³ /day)
	Stabilized salt rejection:	96.5%
	Effective membrane area:	7 ft ² (0.65 m ²)

1. The stated product performance is based on data taken after 30 minutes of operation at the following test conditions:

- 500 mg/L NaCl solution at 100 psig (0.7 MPa) applied pressure
- 15% recovery
- 77 °F (25 °C)
- pH 6.5–7.0

2. Minimum salt rejection is 99.0%.

3. Permeate flow rate for each element may vary but will be no more than 15%.

4. All elements are vacuum sealed in a polyethylene bag containing 1.0% SBS (sodium bisulfite) solution and individually packaged in a cardboard box.

Membrane type:	Thin-Film Composite
Membrane material:	Polyamide (PA)
Element configuration:	Spiral-Wound, FRP Wrapping

Dimensions

Model Name	A	B	C	D	E	Part Number	
						Inter-connector	Brine Seal
RE2514-TLF	14.0 inch (356 mm)	2.4 inch (61 mm)	0.75 inch (19.1 mm)	1.18 inch (30 mm)	1.18 inch (30 mm)	DD004 (*)	DC005 (*)

(*) vedi scheda 05-03-99-IT



1. Each membrane element comes with one brine seal, one interconnector (coupler) and four o-rings.

The information provided in this document is solely for informative purposes. It is the user's responsibility to ensure the appropriate usage of this product. Woongjin Chemical assumes no obligation, liability or damages incurred for the misuse of the product or for the information provided in this document. This document does not express or imply any warranty as to the merchantability or fitness of the product.



RE25 I4-TLF

RO element for brackish water

CSM[®]

APPLICATION DATA:

Operating Limits

· Max. Pressure Drop / Element	15 psi (0.1 MPa)
· Max. Operating Pressure	600 psi (4.14 MPa)
· Max. Feed Flow Rate	6 gpm (1.36 m ³ /hr)
· Min. Concentrate Flow Rate	1 gpm (0.23 m ³ /hr)
· Max. Operating Temperature	113 °F (45 °C)
· Operating pH Range	2.0–11.0
· CIP pH Range	1.0–13.0
· Max. Turbidity	1.0 NTU
· Max. SDI (15 min)	5.0
· Max. Chlorine Concentration	< 0.1 mg/L

Design Guidelines for Various Water Sources

· Wastewater Conventional (SDI < 5)	8–12 gfd
· Wastewater Pretreated by UF/MF (SDI < 3)	10–14 gfd
· Seawater, Open Intake (SDI < 5)	7–10 gfd
· Seawater, Beach Well (SDI < 3)	8–12 gfd
· Surface Water (SDI < 5)	12–16 gfd
· Surface Water (SDI < 3)	13–17 gfd
· Well water (SDI < 3)	13–17 gfd
· RO permeate (SDI < 1)	21–30 gfd

Saturation Limits (Using Antiscalants)[†]

· Langelier Saturation Index (LSI)	<+1.5
· Stiff and Davis Saturation Index (SDSI)	<+0.5
· CaSO ₄	230% saturation
· SrSO ₄	800% saturation
· BaSO ₄	6,000% saturation
· SiO ₂	100% saturation

[†]The above saturation limits are typically accepted by proprietary antiscalant manufacturers. It is the user's responsibility to ensure proper chemical(s) and concentration are dosed ahead of the membrane system to prevent scale formation anywhere within the membrane system. Membrane elements fouled or damaged due to scale formation are not covered by the limited warranty.

GENERAL HANDLING PROCEDURES

- Elements contained in the boxes must be kept dry at room temperature (7–32°C; 40–95°F) and should not be stored in direct sunlight. If the polyethylene bag is damaged, a new preservative solution (sodium bisulfite) must be added and air-tight sealed to prevent drying and biological growth.
- Permeate from the first hour of operation should be discarded to flush out the preservative solution.
- Elements should be immersed in a preservative solution during storage, shipping and system shutdowns to prevent biological growth and freezing. The standard storage solution contains 1% by weight sodium bisulfite or sodium metabisulfite (food grade). For short term storage (i.e. one week or less) 1% by weight sodium metabisulfite solution is adequate for preventing biological growth.
- Keep elements moist at all times after initial wetting.
- Avoid excessive pressure and flow spikes.
- Only use chemicals compatible with the membrane elements and components. Use of such chemicals may void the element limited warranty.
- Permeate pressure must always be equal or less than the feed/concentrate pressure. Damage caused by permeate back pressure voids the element limited warranty.

Membrane CSM 2 1/2"



Cod. MCRE2521-BLN

RE2521-BLN

Low pressure grade RO element for brackish water

CSM[®]

SPECIFICATIONS:

General Features	Permeate flow rate:	300 GPD (1.1 m ³ /day)
	Stabilized salt rejection:	99.2%
	Effective membrane area:	12 ft ² (1.1 m ²)

- The stated product performance is based on data taken after 30 minutes of operation at the following test conditions:
 - 1,500 mg/L NaCl solution at 150 psig (1.0 MPa) applied pressure
 - 15% recovery
 - 77 °F (25 °C)
 - pH 6.5–7.0
- Minimum salt rejection is 99.0%.
- Permeate flow rate for each element may vary but will be no more than 15%.
- All elements are vacuum sealed in a polyethylene bag containing 1.0% SBS (sodium bisulfite) solution and individually packaged in a cardboard box.

Membrane type:	Thin-Film Composite
Membrane material:	Polyamide (PA)
Element configuration:	Spiral-Wound, FRP Wrapping

Dimensions

Model Name	A	B	C	D	E	Part Number	
						Inter-connector	Brine Seal
RE2521-BLN	21.0 inch (534 mm)	2.5 inch (64 mm)	0.75 inch (19.1 mm)	1.1 inch (28 mm)	1.1 inch (28 mm)	DD004 (*)	DC005 (*)

(*) vedi scheda 05-03-99-IT



- Each membrane element supplied with one brine seal, one interconnector (coupler) and four o-rings.
- All RE2521 elements fit nominal 2.5 inch (64 mm) I.D. pressure vessels.

The information provided in this document is solely for informative purposes. It is the user's responsibility to ensure the appropriate usage of this product. Woongjin Chemical assumes no obligation, liability or damages incurred for the misuse of the product or for the information provided in this document. This document does not express or imply any warranty as to the merchantability or fitness of the product.



RE2521-BLN

Low pressure grade RO element for brackish water

CSM[®]

APPLICATION DATA:

Operating Limits

· Max. Pressure Drop / Element	15 psi (0.1 MPa)
· Max. Pressure Drop / 240" Vessel	60 psi (0.41 MPa)
· Max. Operating Pressure	600 psi (4.14 MPa)
· Max. Feed Flow Rate	6 gpm (1.36 m ³ /hr)
· Min. Concentrate Flow Rate	1 gpm (0.23 m ³ /hr)
· Max. Operating Temperature	113 °F (45 °C)
· Operating pH Range	2.0–11.0
· CIP pH Range	1.0–13.0
· Max. Turbidity	1.0 NTU
· Max. SDI (15 min)	5.0
· Max. Chlorine Concentration	< 0.1 mg/L

Design Guidelines for Various Water Sources

· Wastewater Conventional (SDI < 5)	8–12 gfd
· Wastewater Pretreated by UF/MF (SDI < 3)	10–14 gfd
· Seawater, Open Intake (SDI < 5)	7–10 gfd
· Seawater, Beach Well (SDI < 3)	8–12 gfd
· Surface Water (SDI < 5)	12–16 gfd
· Surface Water (SDI < 3)	13–17 gfd
· Well water (SDI < 3)	13–17 gfd
· RO permeate (SDI < 1)	21–30 gfd

Saturation Limits (Using Antiscalants)[†]

· Langelier Saturation Index (LSI)	<+1.5
· Stiff and Davis Saturation Index (SDSI)	<+0.5
· CaSO ₄	230% saturation
· SrSO ₄	800% saturation
· BaSO ₄	6,000% saturation
· SiO ₂	100% saturation

[†]The above saturation limits are typically accepted by proprietary antiscalant manufacturers. It is the user's responsibility to ensure proper chemical(s) and concentration are dosed ahead of the membrane system to prevent scale formation anywhere within the membrane system. Membrane elements fouled or damaged due to scale formation are not covered by the limited warranty.

GENERAL HANDLING PROCEDURES

- Elements contained in the boxes must be kept dry at room temperature (7–32°C; 40–95°F) and should not be stored in direct sunlight. If the polyethylene bag is damaged, a new preservative solution (sodium bisulfite) must be added and air-tight sealed to prevent drying and biological growth.
- Permeate from the first hour of operation should be discarded to flush out the preservative solution.
- Elements should be immersed in a preservative solution during storage, shipping and system shutdowns to prevent biological growth and freezing. The standard storage solution contains 1% by weight sodium bisulfite or sodium metabisulfite (food grade). For short term storage (i.e. one week or less) 1% by weight sodium metabisulfite solution is adequate for preventing biological growth.
- Keep elements moist at all times after initial wetting.
- Avoid excessive pressure and flow spikes.
- Only use chemicals compatible with the membrane elements and components. Use of such chemicals may void the element limited warranty.
- Permeate pressure must always be equal or less than the feed/concentrate pressure. Damage caused by permeate back pressure voids the element limited warranty.

Membrane CSM 2 1/2"



Cod. MCRE2521-BLF

RE2521-BLF

Ultra-low pressure RO element for low TDS water

CSM

SPECIFICATIONS:

General Features	Permeate flow rate:	350 GPD (1.3 m ³ /day)
	Stabilized salt rejection:	99.2%
	Effective membrane area:	12 ft ² (1.1 m ²)

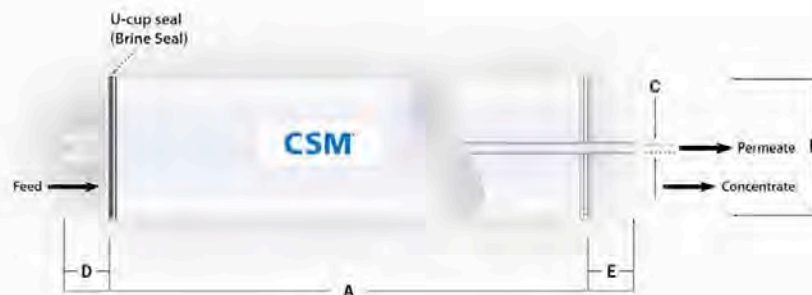
- The stated product performance is based on data taken after 30 minutes of operation at the following test conditions:
 - 500 mg/L NaCl solution at 100 psig (0.7 MPa) applied pressure
 - 8% recovery
 - 77 °F (25 °C)
 - pH 6.5–7.0
- Minimum salt rejection is 99.0%.
- Permeate flow rate for each element may vary but will be no more than 15%.
- All elements are vacuum sealed in a polyethylene bag containing 1.0% SBS (sodium bisulfite) solution and individually packaged in a cardboard box.

Membrane type:	Thin-Film Composite
Membrane material:	Polyamide (PA)
Element configuration:	Spiral-Wound, FRP Wrapping

Dimensions

Model Name	A	B	C	D	E	Part Number	
						Inter-connector	Brine Seal
RE2521-BLF	21.0 inch (534 mm)	2.5 inch (64 mm)	0.75 inch (19.1 mm)	1.1 inch (28 mm)	1.1 inch (28 mm)	DD004 (*)	DC005 (*)

(*) vedi scheda 05-03-99-IT



- Each membrane element supplied with one brine seal, one interconnector (coupler) and four o-rings.
- All RE2521 elements fit nominal 2.5 inch (64 mm) I.D. pressure vessels.

The information provided in this document is solely for informative purposes. It is the user's responsibility to ensure the appropriate usage of this product. Woongjin Chemical assumes no obligation, liability or damages incurred for the misuse of the product or for the information provided in this document. This document does not express or implies any warranty as to the merchantability or fitness of the product.



RE252I-BLF

Ultra-low pressure RO element for low TDS water

CSM[®]

APPLICATION DATA:

Operating Limits

• Max. Pressure Drop / Element	15 psi (0.1 MPa)
• Max. Pressure Drop / 240" Vessel	60 psi (0.41 MPa)
• Max. Operating Pressure	600 psi (4.14 MPa)
• Max. Feed Flow Rate	6 gpm (1.36 m ³ /hr)
• Min. Concentrate Flow Rate	1 gpm (0.23 m ³ /hr)
• Max. Operating Temperature	113 °F (45 °C)
• Operating pH Range	2.0–11.0
• CIP pH Range	1.0–13.0
• Max. Turbidity	1.0 NTU
• Max. SDI (15 min)	5.0
• Max. Chlorine Concentration	< 0.1 mg/L

Design Guidelines for Various Water Sources

• Wastewater Conventional (SDI < 5)	8–12 gfd
• Wastewater Pretreated by UF/MF (SDI < 3)	10–14 gfd
• Seawater, Open Intake (SDI < 5)	7–10 gfd
• Seawater, Beach Well (SDI < 3)	8–12 gfd
• Surface Water (SDI < 5)	12–16 gfd
• Surface Water (SDI < 3)	13–17 gfd
• Well water (SDI < 3)	13–17 gfd
• RO permeate (SDI < 1)	21–30 gfd

Saturation Limits (Using Antiscalants)[†]

• Langelier Saturation Index (LSI)	<+1.5
• Stiff and Davis Saturation Index (SDSI)	<+0.5
• CaSO ₄	230% saturation
• SrSO ₄	800% saturation
• BaSO ₄	6,000% saturation
• SiO ₂	100% saturation

[†]The above saturation limits are typically accepted by proprietary antiscalant manufacturers. It is the user's responsibility to ensure proper chemical(s) and concentration are dosed ahead of the membrane system to prevent scale formation anywhere within the membrane system. Membrane elements fouled or damaged due to scale formation are not covered by the limited warranty.

GENERAL HANDLING PROCEDURES

- Elements contained in the boxes must be kept dry at room temperature (7–32°C; 40–95°F) and should not be stored in direct sunlight. If the polyethylene bag is damaged, a new preservative solution (sodium bisulfite) must be added and air-tight sealed to prevent drying and biological growth.
- Permeate from the first hour of operation should be discarded to flush out the preservative solution.
- Elements should be immersed in a preservative solution during storage, shipping and system shutdowns to prevent biological growth and freezing. The standard storage solution contains 1% by weight sodium bisulfite or sodium metabisulfite (food grade). For short term storage (i.e. one week or less) 1% by weight sodium metabisulfite solution is adequate for preventing biological growth.
- Keep elements moist at all times after initial wetting.
- Avoid excessive pressure and flow spikes.
- Only use chemicals compatible with the membrane elements and components. Use of such chemicals may void the element limited warranty.
- Permeate pressure must always be equal or less than the feed/concentrate pressure. Damage caused by permeate back pressure voids the element limited warranty.

Membrane CSM 2 1/2"



Cod. MCRE2540-BLN

RE2540-BLN

Low pressure grade RO element for brackish water

CSM

SPECIFICATIONS:

General Features	Permeate flow rate:	800 GPD (3.0 m ³ /day)
	Stabilized salt rejection:	99.2%
	Effective membrane area:	27 ft ² (2.5 m ²)

1. The stated product performance is based on data taken after 30 minutes of operation at the following test conditions:

- 1,500 mg/L NaCl solution at 150 psig (1.0 MPa) applied pressure
- 15% recovery
- 77 °F (25 °C)
- pH 6.5–7.0

2. Minimum salt rejection is 99.0%.

3. Permeate flow rate for each element may vary but will be no more than 10%.

4. All elements are vacuum sealed in a polyethylene bag containing 1.0% SBS (sodium bisulfite) solution and individually packaged in a cardboard box.

Membrane type:	Thin-Film Composite
Membrane material:	Polyamide (PA)
Element configuration:	Spiral-Wound, FRP Wrapping

Dimensions

Model Name	A	B	C	D	E
RE2540-BLN	40.0 inch (1,016 mm)	2.5 inch (64 mm)	0.75 inch (19.1 mm)	1.61 inch (41 mm)	1.61 inch (41 mm)



1. Each membrane element supplied with one brine seal, one interconnector (coupler) and four o-rings.
2. All RE2540 elements fit nominal 2.5 inch (64 mm) I.D. pressure vessels.

The information provided in this document is solely for informative purposes. It is the user's responsibility to ensure the appropriate usage of this product. Woongjin Chemical assumes no obligation, liability or damages incurred for the misuse of the product or for the information provided in this document. This document does not express or imply any warranty as to the merchantability or fitness of the product.



RE2540-BLN

Low pressure grade RO element for brackish water

CSM[®]

APPLICATION DATA:

Operating Limits

· Max. Pressure Drop / Element	15 psi (0.1 MPa)
· Max. Pressure Drop / 240" Vessel	60 psi (0.41 MPa)
· Max. Operating Pressure	600 psi (4.14 MPa)
· Max. Feed Flow Rate	6 gpm (1.36 m ³ /hr)
· Min. Concentrate Flow Rate	1 gpm (0.23 m ³ /hr)
· Max. Operating Temperature	113 °F (45 °C)
· Operating pH Range	2.0–11.0
· CIP pH Range	1.0–13.0
· Max. Turbidity	1.0 NTU
· Max. SDI (15 min)	5.0
· Max. Chlorine Concentration	< 0.1 mg/L

Design Guidelines for Various Water Sources

· Wastewater Conventional (SDI < 5)	8–12 gfd
· Wastewater Pretreated by UF/MF (SDI < 3)	10–14 gfd
· Seawater, Open Intake (SDI < 5)	7–10 gfd
· Seawater, Beach Well (SDI < 3)	8–12 gfd
· Surface Water (SDI < 5)	12–16 gfd
· Surface Water (SDI < 3)	13–17 gfd
· Well water (SDI < 3)	13–17 gfd
· RO permeate (SDI < 1)	21–30 gfd

Saturation Limits (Using Antiscalants)[†]

· Langelier Saturation Index (LSI)	<+1.5
· Stiff and Davis Saturation Index (SDSI)	<+0.5
· CaSO ₄	230% saturation
· SrSO ₄	800% saturation
· BaSO ₄	6,000% saturation
· SiO ₂	100% saturation

[†]The above saturation limits are typically accepted by proprietary antiscalant manufacturers. It is the user's responsibility to ensure proper chemical(s) and concentration are dosed ahead of the membrane system to prevent scale formation anywhere within the membrane system. Membrane elements fouled or damaged due to scale formation are not covered by the limited warranty.

GENERAL HANDLING PROCEDURES

- Elements contained in the boxes must be kept dry at room temperature (7–32°C; 40–95°F) and should not be stored in direct sunlight. If the polyethylene bag is damaged, a new preservative solution (sodium bisulfite) must be added and air-tight sealed to prevent drying and biological growth.
- Permeate from the first hour of operation should be discarded to flush out the preservative solution.
- Elements should be immersed in a preservative solution during storage, shipping and system shutdowns to prevent biological growth and freezing. The standard storage solution contains 1% by weight sodium bisulfite or sodium metabisulfite (food grade). For short term storage (i.e. one week or less) 1% by weight sodium metabisulfite solution is adequate for preventing biological growth.
- Keep elements moist at all times after initial wetting.
- Avoid excessive pressure and flow spikes.
- Only use chemicals compatible with the membrane elements and components. Use of such chemicals may void the element limited warranty.
- Permeate pressure must always be equal or less than the feed/concentrate pressure. Damage caused by permeate back pressure voids the element limited warranty.

Membrane CSM 2 1/2"



Cod. MCRE2540-BLF

RE2540-BLF

Ultra-low pressure RO element for low TDS water

CSM[®]

SPECIFICATIONS:

General Features	Permeate flow rate:	800 GPD (3.0 m ³ /day)
	Stabilized salt rejection:	99.2%
	Effective membrane area:	27 ft ² (2.5 m ²)

1. The stated product performance is based on data taken after 30 minutes of operation at the following test conditions:

- 500 mg/L NaCl solution at 100 psig (0.7 MPa) applied pressure
- 15% recovery
- 77 °F (25 °C)
- pH 6.5–7.0

2. Minimum salt rejection is 99.0%.

3. Permeate flow rate for each element may vary but will be no more than 10%.

4. All elements are vacuum sealed in a polyethylene bag containing 1.0% SBS (sodium bisulfite) solution and individually packaged in a cardboard box.

Membrane type:	Thin-Film Composite
Membrane material:	Polyamide (PA)
Element configuration:	Spiral-Wound, FRP Wrapping

Dimensions

Model Name	A	B	C	D	E
RE2540-BLF	40.0 inch (1,016 mm)	2.5 inch (64 mm)	0.75 inch (19.1 mm)	1.61 inch (41 mm)	1.61 inch (41 mm)



1. Each membrane element supplied with one brine seal, one interconnector (coupler) and four o-rings.
2. All RE2540 elements fit nominal 2.5 inch (64 mm) I.D. pressure vessels.

The information provided in this document is solely for informative purposes. It is the user's responsibility to ensure the appropriate usage of this product. Woongjin Chemical assumes no obligation, liability or damages incurred for the misuse of the product or for the information provided in this document. This document does not express or imply any warranty as to the merchantability or fitness of the product.



RE2540-BLF

Ultra-low pressure RO element for low TDS water

CSM[®]

APPLICATION DATA:

Operating Limits

· Max. Pressure Drop / Element	15 psi (0.1 MPa)
· Max. Pressure Drop / 240" Vessel	60 psi (0.41 MPa)
· Max. Operating Pressure	600 psi (4.14 MPa)
· Max. Feed Flow Rate	6 gpm (1.36 m ³ /hr)
· Min. Concentrate Flow Rate	1 gpm (0.23 m ³ /hr)
· Max. Operating Temperature	113 °F (45 °C)
· Operating pH Range	2.0–11.0
· CIP pH Range	1.0–13.0
· Max. Turbidity	1.0 NTU
· Max. SDI (15 min)	5.0
· Max. Chlorine Concentration	< 0.1 mg/L

Design Guidelines for Various Water Sources

· Wastewater Conventional (SDI < 5)	8–12 gfd
· Wastewater Pretreated by UF/MF (SDI < 3)	10–14 gfd
· Seawater, Open Intake (SDI < 5)	7–10 gfd
· Seawater, Beach Well (SDI < 3)	8–12 gfd
· Surface Water (SDI < 5)	12–16 gfd
· Surface Water (SDI < 3)	13–17 gfd
· Well water (SDI < 3)	13–17 gfd
· RO permeate (SDI < 1)	21–30 gfd

Saturation Limits (Using Antiscalants)[†]

· Langelier Saturation Index (LSI)	<+ 1.5
· Stiff and Davis Saturation Index (SDSI)	<+0.5
· CaSO ₄	230% saturation
· SrSO ₄	800% saturation
· BaSO ₄	6,000% saturation
· SiO ₂	100% saturation

[†]The above saturation limits are typically accepted by proprietary antiscalant manufacturers. It is the user's responsibility to ensure proper chemical(s) and concentration are dosed ahead of the membrane system to prevent scale formation anywhere within the membrane system. Membrane elements fouled or damaged due to scale formation are not covered by the limited warranty.

GENERAL HANDLING PROCEDURES

- Elements contained in the boxes must be kept dry at room temperature (7–32°C; 40–95°F) and should not be stored in direct sunlight. If the polyethylene bag is damaged, a new preservative solution (sodium bisulfite) must be added and air-tight sealed to prevent drying and biological growth.
- Permeate from the first hour of operation should be discarded to flush out the preservative solution.
- Elements should be immersed in a preservative solution during storage, shipping and system shutdowns to prevent biological growth and freezing. The standard storage solution contains 1% by weight sodium bisulfite or sodium metabisulfite (food grade). For short term storage (i.e. one week or less) 1% by weight sodium metabisulfite solution is adequate for preventing biological growth.
- Keep elements moist at all times after initial wetting.
- Avoid excessive pressure and flow spikes.
- Only use chemicals compatible with the membrane elements and components. Use of such chemicals may void the element limited warranty.
- Permeate pressure must always be equal or less than the feed/concentrate pressure. Damage caused by permeate back pressure voids the element limited warranty.

Membrane CSM 2 1/2"



Cod. MCRE2540-BLR

RE2540-BLR

Low pressure grade RO element for brackish water

CSM

SPECIFICATIONS:

General Features	Permeate flow rate:	600 GPD (2.2 m ³ /day)
	Stabilized salt rejection:	99.6%
	Effective membrane area:	27 ft ² (2.5 m ²)

- The stated product performance is based on data taken after 30 minutes of operation at the following test conditions:
 - 1,500 mg/L NaCl solution at 150 psig (1.0 MPa) applied pressure
 - 15% recovery
 - 77 °F (25 °C)
 - pH 6.5–7.0
- Minimum salt rejection is 99.5%.
- Permeate flow rate for each element may vary but will be no more than 10%.
- All elements are vacuum sealed in a polyethylene bag containing 1.0% SBS (sodium bisulfite) solution and individually packaged in a cardboard box.

Membrane type:	Thin-Film Composite
Membrane material:	Polyamide (PA)
Element configuration:	Spiral-Wound, FRP Wrapping

Dimensions

Model Name	A	B	C	D	E
RE2540-BLR	40.0 inch (1,016 mm)	2.5 inch (64 mm)	0.75 inch (19.1 mm)	1.61 inch (41 mm)	1.61 inch (41 mm)



- Each membrane element supplied with one brine seal, one interconnector (coupler) and four o-rings.
- All RE2540 elements fit nominal 2.5 inch (64 mm) I.D. pressure vessels.

The information provided in this document is solely for informative purposes. It is the user's responsibility to ensure the appropriate usage of this product. Woongjin Chemical assumes no obligation, liability or damages incurred for the misuse of the product or for the information provided in this document. This document does not express or imply any warranty as to the merchantability or fitness of the product.



RE2540-BLR

Low pressure grade RO element for brackish water

CSM[®]

APPLICATION DATA:

Operating Limits

· Max. Pressure Drop / Element	15 psi (0.1 MPa)
· Max. Pressure Drop / 240" Vessel	60 psi (0.41 MPa)
· Max. Operating Pressure	600 psi (4.14 MPa)
· Max. Feed Flow Rate	6 gpm (1.36 m ³ /hr)
· Min. Concentrate Flow Rate	1 gpm (0.23 m ³ /hr)
· Max. Operating Temperature	113 °F (45 °C)
· Operating pH Range	2.0–11.0
· CIP pH Range	1.0–13.0
· Max. Turbidity	1.0 NTU
· Max. SDI (15 min)	5.0
· Max. Chlorine Concentration	< 0.1 mg/L

Design Guidelines for Various Water Sources

· Wastewater Conventional (SDI < 5)	8–12 gfd
· Wastewater Pretreated by UF/MF (SDI < 3)	10–14 gfd
· Seawater, Open Intake (SDI < 5)	7–10 gfd
· Seawater, Beach Well (SDI < 3)	8–12 gfd
· Surface Water (SDI < 5)	12–16 gfd
· Surface Water (SDI < 3)	13–17 gfd
· Well water (SDI < 3)	13–17 gfd
· RO permeate (SDI < 1)	21–30 gfd

Saturation Limits (Using Antiscalants)[†]

· Langlier Saturation Index (LSI)	<+1.5
· Stiff and Davis Saturation Index (SDSI)	<+0.5
· CaSO ₄	230% saturation
· SrSO ₄	800% saturation
· BaSO ₄	6,000% saturation
· SiO ₂	100% saturation

[†]The above saturation limits are typically accepted by proprietary antiscalant manufacturers. It is the user's responsibility to ensure proper chemical(s) and concentration are dosed ahead of the membrane system to prevent scale formation anywhere within the membrane system. Membrane elements fouled or damaged due to scale formation are not covered by the limited warranty.

GENERAL HANDLING PROCEDURES

- Elements contained in the boxes must be kept dry at room temperature (7–32°C; 40–95°F) and should not be stored in direct sunlight. If the polyethylene bag is damaged, a new preservative solution (sodium bisulfite) must be added and air-tight sealed to prevent drying and biological growth.
- Permeate from the first hour of operation should be discarded to flush out the preservative solution.
- Elements should be immersed in a preservative solution during storage, shipping and system shutdowns to prevent biological growth and freezing. The standard storage solution contains 1% by weight sodium bisulfite or sodium metabisulfite (food grade). For short term storage (i.e. one week or less) 1% by weight sodium metabisulfite solution is adequate for preventing biological growth.
- Keep elements moist at all times after initial wetting.
- Avoid excessive pressure and flow spikes.
- Only use chemicals compatible with the membrane elements and components. Use of such chemicals may void the element limited warranty.
- Permeate pressure must always be equal or less than the feed/concentrate pressure. Damage caused by permeate back pressure voids the element limited warranty.

Membrane CSM 2 1/2"



Cod. MCRE2521-BE

RE2521-BE

High productivity RO element for brackish water

CSM®

SPECIFICATIONS:

General Features	Permeate flow rate:	300 GPD (1.1 m ³ /day)
	Stabilized salt rejection:	99.7%
	Effective membrane area:	12 ft ² (1.1 m ²)

1. The stated product performance is based on data taken after 30 minutes of operation at the following test conditions:

- 2,000 mg/L NaCl solution at 225 psig (1.5 MPa) applied pressure
- 15% recovery
- 77 °F (25 °C)
- pH 6.5-7.0

2. Minimum salt rejection is 99.4%.

3. Permeate flow rate for each element may vary but will be no more than 15%.

4. All elements are vacuum sealed in a polyethylene bag containing 1.0% SBS (sodium bisulfite) solution and individually packaged in a cardboard box.

Membrane type:	Thin-Film Composite
Membrane material:	Polyamide (PA)
Element configuration:	Spiral-Wound, FRP Wrapping

Dimensions

Model Name	A	B	C	D	E	Part Number	
						Inter-connector	Brine Seal
RE2521-BE	21.0 inch (534 mm)	2.5 inch (64 mm)	0.75 inch (19.1 mm)	1.1 inch (28 mm)	1.1 inch (28 mm)	DD004 (*)	DC005 (*)

(*) vedi scheda 05-03-99-IT



1. Each membrane element comes with one brine seal, one interconnector (coupler) and four o-rings.
2. All RE2521 elements fit nominal 2.5 inch (64 mm) I.D. pressure vessels.

The information provided in this document is solely for informative purposes. It is the user's responsibility to ensure the appropriate usage of this product. Woongjin Chemical assumes no obligation, liability or damages incurred for the misuse of the product or for the information provided in this document. This document does not express or imply any warranty as to the merchantability or fitness of the product.



RE252I-BE

High productivity RO element for brackish water

CSM[®]

APPLICATION DATA:

Operating Limits

· Max. Pressure Drop / Element	15 psi (0.1 MPa)
· Max. Operating Pressure	600 psi (4.14 MPa)
· Max. Feed Flow Rate	6 gpm (1.36 m ³ /hr)
· Min. Concentrate Flow Rate	1 gpm (0.23 m ³ /hr)
· Max. Operating Temperature	113 °F (45 °C)
· Operating pH Range	2.0–11.0
· CIP pH Range	1.0–13.0
· Max. Turbidity	1.0 NTU
· Max. SDI (15 min)	5.0
· Max. Chlorine Concentration	< 0.1 mg/L

Design Guidelines for Various Water Sources

· Wastewater Conventional (SDI < 5)	8–12 gfd
· Wastewater Pretreated by UF/MF (SDI < 3)	10–14 gfd
· Seawater, Open Intake (SDI < 5)	7–10 gfd
· Seawater, Beach Well (SDI < 3)	8–12 gfd
· Surface Water (SDI < 5)	12–16 gfd
· Surface Water (SDI < 3)	13–17 gfd
· Well water (SDI < 3)	13–17 gfd
· RO permeate (SDI < 1)	21–30 gfd

Saturation Limits (Using Antiscalants)[†]

· Langelier Saturation Index (LSI)	<+1.5
· Stiff and Davis Saturation Index (SDSI)	<+0.5
· CaSO ₄	230% saturation
· SrSO ₄	800% saturation
· BaSO ₄	6,000% saturation
· SiO ₂	100% saturation

[†]The above saturation limits are typically accepted by proprietary antiscalant manufacturers. It is the user's responsibility to ensure proper chemical(s) and concentration are dosed ahead of the membrane system to prevent scale formation anywhere within the membrane system. Membrane elements fouled or damaged due to scale formation are not covered by the limited warranty.

GENERAL HANDLING PROCEDURES

- Elements contained in the boxes must be kept dry at room temperature (7–32°C; 40–95°F) and should not be stored in direct sunlight. If the polyethylene bag is damaged, a new preservative solution (sodium bisulfite) must be added and air-tight sealed to prevent drying and biological growth.
- Permeate from the first hour of operation should be discarded to flush out the preservative solution.
- Elements should be immersed in a preservative solution during storage, shipping and system shutdowns to prevent biological growth and freezing. The standard storage solution contains 1% by weight sodium bisulfite or sodium metabisulfite (food grade). For short term storage (i.e. one week or less) 1% by weight sodium metabisulfite solution is adequate for preventing biological growth.
- Keep elements moist at all times after initial wetting.
- Avoid excessive pressure and flow spikes.
- Only use chemicals compatible with the membrane elements and components. Use of such chemicals may void the element limited warranty.
- Permeate pressure must always be equal or less than the feed/concentrate pressure. Damage caused by permeate back pressure voids the element limited warranty.

Membrane CSM 2 1/2"



Cod. MCRE2540-BE

RE2540-BE

High productivity RO element with extended area for brackish water

CSM[®]

SPECIFICATIONS:

General Features	Permeate flow rate:	800 GPD (3.0 m ³ /day)
	Stabilized salt rejection:	99.7%
	Effective membrane area:	27 ft ² (2.5 m ²)

- The stated product performance is based on data taken after 30 minutes of operation at the following test conditions:
 - 2,000 mg/L NaCl solution at 225 psig (1.5 MPa) applied pressure
 - 15% recovery
 - 77 °F (25 °C)
 - pH 6.5–7.0
- Minimum salt rejection is 99.5%.
- Permeate flow rate for each element may vary but will be no more than 10%.
- All elements are vacuum sealed in a polyethylene bag containing 1.0% SBS (sodium bisulfite) solution and individually packaged in a cardboard box.

Membrane type:	Thin-Film Composite
Membrane material:	Polyamide (PA)
Element configuration:	Spiral-Wound, FRP Wrapping

Dimensions

Model Name	A	B	C	D	E
RE2540-BN	40.0 inch (1,016 mm)	2.5 inch (64 mm)	0.75 inch (19.1 mm)	1.61 inch (41 mm)	1.61 inch (41 mm)



- Each membrane element supplied with one brine seal, one interconnector (coupler) and four o-rings.
- All RE2540 elements fit nominal 2.5 inch (64 mm) I.D. pressure vessels.

The information provided in this document is solely for informative purposes. It is the user's responsibility to ensure the appropriate usage of this product. Woongjin Chemical assumes no obligation, liability or damages incurred for the misuse of the product or for the information provided in this document. This document does not express or implies any warranty as to the merchantability or fitness of the product.



RE2540-BE

High productivity RO element with extended area for brackish water

CSM®

APPLICATION DATA:

Operating Limits

· Max. Pressure Drop / Element	15 psi (0.1 MPa)
· Max. Pressure Drop / 240" Vessel	60 psi (0.41 MPa)
· Max. Operating Pressure	600 psi (4.14 MPa)
· Max. Feed Flow Rate	6 gpm (1.36 m ³ /hr)
· Min. Concentrate Flow Rate	1 gpm (0.23 m ³ /hr)
· Max. Operating Temperature	113 °F (45 °C)
· Operating pH Range	2.0–11.0
· CIP pH Range	1.0–13.0
· Max. Turbidity	1.0 NTU
· Max. SDI (15 min)	5.0
· Max. Chlorine Concentration	< 0.1 mg/L

Design Guidelines for Various Water Sources

· Wastewater Conventional (SDI < 5)	8–12 gfd
· Wastewater Pretreated by UF/MF (SDI < 3)	10–14 gfd
· Seawater, Open Intake (SDI < 5)	7–10 gfd
· Seawater, Beach Well (SDI < 3)	8–12 gfd
· Surface Water (SDI < 5)	12–16 gfd
· Surface Water (SDI < 3)	13–17 gfd
· Well water (SDI < 3)	13–17 gfd
· RO permeate (SDI < 1)	21–30 gfd

Saturation Limits (Using Antiscalants)[†]

· Langlier Saturation Index (LSI)	<+1.5
· Stiff and Davis Saturation Index (SDSI)	<+0.5
· CaSO ₄	230% saturation
· SrSO ₄	800% saturation
· BaSO ₄	6,000% saturation
· SiO ₂	100% saturation

[†]The above saturation limits are typically accepted by proprietary antiscalant manufacturers. It is the user's responsibility to ensure proper chemical(s) and concentration are dosed ahead of the membrane system to prevent scale formation anywhere within the membrane system. Membrane elements fouled or damaged due to scale formation are not covered by the limited warranty.

GENERAL HANDLING PROCEDURES

- Elements contained in the boxes must be kept dry at room temperature (7–32°C; 40–95°F) and should not be stored in direct sunlight. If the polyethylene bag is damaged, a new preservative solution (sodium bisulfite) must be added and air-tight sealed to prevent drying and biological growth.
- Permeate from the first hour of operation should be discarded to flush out the preservative solution.
- Elements should be immersed in a preservative solution during storage, shipping and system shutdowns to prevent biological growth and freezing. The standard storage solution contains 1% by weight sodium bisulfite or sodium metabisulfite (food grade). For short term storage (i.e. one week or less) 1% by weight sodium metabisulfite solution is adequate for preventing biological growth.
- Keep elements moist at all times after initial wetting.
- Avoid excessive pressure and flow spikes.
- Only use chemicals compatible with the membrane elements and components. Use of such chemicals may void the element limited warranty.
- Permeate pressure must always be equal or less than the feed/concentrate pressure. Damage caused by permeate back pressure voids the element limited warranty.

Membrane CSM 2 1/2"



Cod. MCRE2540-CE

RE2540-CE

Innovative chlorine resistant RO element for prolonged membrane lifetime

CSM[®]

SPECIFICATIONS:

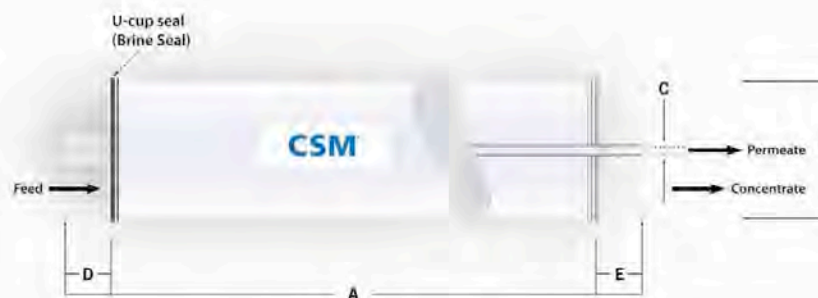
General Features	Permeate flow rate:	600 GPD (2.3 m ³ /day)
	Stabilized salt rejection:	99.5%
	Effective membrane area:	27 ft ² (2.5 m ²)

- The stated product performance is based on data taken after 30 minutes of operation at the following test conditions:
 - 2,000 mg/L NaCl solution at 225 psig (1.5 MPa) applied pressure
 - 15% recovery
 - 77 °F (25 °C)
 - pH 6.5–7.0
- Minimum salt rejection is 99.0%.
- Permeate flow rate for each element may vary but will be no more than 10%.
- All elements are vacuum sealed in a polyethylene bag containing 1.0% SBS (sodium bisulfite) solution and individually packaged in a cardboard box.

Membrane type:	Thin-Film Composite
Membrane material:	Polyamide (PA)
Element configuration:	Spiral-Wound, FRP Wrapping

Dimensions

Model Name	A	B	C	D	E
RE2540-CE	40.0 inch (1,016 mm)	2.5 inch (64 mm)	0.75 inch (19.1 mm)	1.61 inch (41 mm)	1.61 inch (41 mm)



- Each membrane element supplied with one brine seal, one interconnector (coupler) and four o-rings.
- All RE2540 elements fit nominal 2.5 inch (64 mm) I.D. pressure vessels.

The information provided in this document is solely for informative purposes. It is the user's responsibility to ensure the appropriate usage of this product. Woongjin Chemical assumes no obligation, liability or damages incurred for the misuse of the product or for the information provided in this document. This document does not express or implies any warranty as to the merchantability or fitness of the product.



RE2540-CE

Innovative chlorine resistant RO element for prolonged membrane lifetime

CSM®

APPLICATION DATA:

Operating Limits

· Max. Pressure Drop / Element	15 psi (0.1 MPa)
· Max. Pressure Drop / 240" Vessel	60 psi (0.41 MPa)
· Max. Operating Pressure	600 psi (4.14 MPa)
· Max. Feed Flow Rate	6 gpm (1.36 m ³ /hr)
· Min. Concentrate Flow Rate	1 gpm (0.23 m ³ /hr)
· Max. Operating Temperature	113 °F (45 °C)
· Operating pH Range	2.0–11.0
· CIP pH Range	1.0–13.0
· Max. Turbidity	1.0 NTU
· Max. SDI (15 min)	5.0
· Free Chlorine Tolerance	5,000 ppm·hr

Design Guidelines for Various Water Sources

· Wastewater Conventional (SDI < 5)	8–12 gfd
· Wastewater Pretreated by UF/MF (SDI < 3)	10–14 gfd
· Seawater, Open Intake (SDI < 5)	7–10 gfd
· Seawater, Beach Well (SDI < 3)	8–12 gfd
· Surface Water (SDI < 5)	12–16 gfd
· Surface Water (SDI < 3)	13–17 gfd
· Well water (SDI < 3)	13–17 gfd
· RO permeate (SDI < 1)	21–30 gfd

Saturation Limits (Using Antiscalants)[†]

· Langelier Saturation Index (LSI)	<+1.5
· Stiff and Davis Saturation Index (SDSI)	<+0.5
· CaSO ₄	230% saturation
· SrSO ₄	800% saturation
· BaSO ₄	6,000% saturation
· SiO ₂	100% saturation

[†]The above saturation limits are typically accepted by proprietary antiscalant manufacturers. It is the user's responsibility to ensure proper chemical(s) and concentration are dosed ahead of the membrane system to prevent scale formation anywhere within the membrane system. Membrane elements fouled or damaged due to scale formation are not covered by the limited warranty.

GENERAL HANDLING PROCEDURES

- Elements contained in the boxes must be kept dry at room temperature (7–32°C; 40–95°F) and should not be stored in direct sunlight. If the polyethylene bag is damaged, a new preservative solution (sodium bisulfite) must be added and air-tight sealed to prevent drying and biological growth.
- Permeate from the first hour of operation should be discarded to flush out the preservative solution.
- Elements should be immersed in a preservative solution during storage, shipping and system shutdowns to prevent biological growth and freezing. The standard storage solution contains 1% by weight sodium bisulfite or sodium metabisulfite (food grade). For short term storage (i.e. one week or less) 1% by weight sodium metabisulfite solution is adequate for preventing biological growth.
- Keep elements moist at all times after initial wetting.
- Avoid excessive pressure and flow spikes.
- Only use chemicals compatible with the membrane elements and components. Use of such chemicals may void the element limited warranty.
- Permeate pressure must always be equal or less than the feed/concentrate pressure. Damage caused by permeate back pressure voids the element limited warranty.

Membrane CSM 2 1/2"



Cod. MCRE2540-FEN

RE2540-FEⁿ

Enhanced fouling resistant RO element for brackish water and wastewater reuse

CSM[®]

SPECIFICATIONS:

General Features	Permeate flow rate:	800 GPD (3.0 m ³ /day)
	Stabilized salt rejection:	99.7%
	Effective membrane area:	27 ft ² (2.5 m ²)

1. The stated product performance is based on data taken after 30 minutes of operation at the following test conditions:

- 2,000 mg/L NaCl solution at 225 psig (1.5 MPa) applied pressure
- 15% recovery
- 77 °F (25 °C)
- pH 6.5–7.0

2. Minimum salt rejection is 99.4%.

3. All elements are vacuum sealed in a polyethylene bag containing 1.0% SBS (sodium bisulfite) solution and individually packaged in a cardboard box.

Membrane type:	Thin-Film Composite
Membrane material:	Polyamide (PA)
Element configuration:	Spiral-Wound, FRP Wrapping

Dimensions

Model Name	A	B	C	D	E
RE2540-FEn	40.0 inch (1,016 mm)	2.5 inch (64 mm)	0.75 inch (19.1 mm)	1.61 inch (41 mm)	1.61 inch (41 mm)



1. Each membrane element supplied with one brine seal, one interconnector (coupler) and four o-rings.
2. All RE2540 elements fit nominal 2.5 inch (64 mm) I.D. pressure vessels.

The information provided in this document is solely for informative purposes. It is the user's responsibility to ensure the appropriate usage of this product. Woongjin Chemical assumes no obligation, liability or damages incurred for the misuse of the product or for the information provided in this document. This document does not express or imply any warranty as to the merchantability or fitness of the product.



RE2540-FEⁿ

Enhanced fouling resistant RO element for brackish water and wastewater reuse

CSM[®]

APPLICATION DATA:

Operating Limits

· Max. Pressure Drop / Element	15 psi (0.1 MPa)
· Max. Pressure Drop / 240" Vessel	60 psi (0.41 MPa)
· Max. Operating Pressure	600 psi (0.42 MPa)
· Max. Feed Flow Rate	6 gpm (1.36 m ³ /hr)
· Min. Concentrate Flow Rate	1 gpm (0.23 m ³ /hr)
· Max. Operating Temperature	113 °F (45 °C)
· Operating pH Range	2.0–11.0
· CIP pH Range	1.0–13.0
· Max. Turbidity	1.0 NTU
· Max. SDI (15 min)	5.0
· Max. Chlorine Concentration	< 0.1 mg/L

Design Guidelines for Various Water Sources

· Wastewater Conventional (SDI < 5)	8–12 gfd
· Wastewater Pretreated by UF/MF (SDI < 3)	10–14 gfd
· Seawater, Open Intake (SDI < 5)	7–10 gfd
· Seawater, Beach Well (SDI < 3)	8–12 gfd
· Surface Water (SDI < 5)	12–16 gfd
· Surface Water (SDI < 3)	13–17 gfd
· Well water (SDI < 3)	13–17 gfd
· RO permeate (SDI < 1)	21–30 gfd

Saturation Limits (Using Antiscalants)[†]

· Langelier Saturation Index (LSI)	<+1.5
· Stiff and Davis Saturation Index (SDSI)	<+0.5
· CaSO ₄	230% saturation
· SrSO ₄	800% saturation
· BaSO ₄	6,000% saturation
· SiO ₂	100% saturation

[†]The above saturation limits are typically accepted by proprietary antiscalant manufacturers. It is the user's responsibility to ensure proper chemical(s) and concentration are dosed ahead of the membrane system to prevent scale formation anywhere within the membrane system. Membrane elements fouled or damaged due to scale formation are not covered by the limited warranty.

GENERAL HANDLING PROCEDURES

- Elements contained in the boxes must be kept dry at room temperature (7–32°C; 40–95°F) and should not be stored in direct sunlight. If the polyethylene bag is damaged, a new preservative solution (sodium bisulfite) must be added and air-tight sealed to prevent drying and biological growth.
- Permeate from the first hour of operation should be discarded to flush out the preservative solution.
- Elements should be immersed in a preservative solution during storage, shipping and system shutdowns to prevent biological growth and freezing. The standard storage solution contains 1% by weight sodium bisulfite or sodium metabisulfite (food grade). For short term storage (i.e. one week or less) 1% by weight sodium metabisulfite solution is adequate for preventing biological growth.
- Avoid excessive pressure and flow spikes.
- Only use chemicals compatible with the membrane elements and components. Use of such chemicals may void the element limited warranty.
- Permeate pressure must always be equal or less than the feed/concentrate pressure. Damage caused by permeate back pressure voids the element limited warranty.

Membrane CSM 2 1/2"



Cod. MCRE2521-SHF

RE2521-SHF

High productivity RO element for seawater and high salinity well water

CSM[®]

SPECIFICATIONS:

General Features	Permeate flow rate:	300 GPD (1.14 m ³ /day)
	Nominal salt rejection:	99.7%
	Effective membrane area:	12 ft ² (1.1 m ²)

i. The stated product performance is based on data taken after 30 minutes of operation at the following test conditions:

- 32,000 mg/L NaCl solution at 800 psig (5.5 MPa) applied pressure
- 8% recovery
- 77 °F (25 °C)
- pH 6.5–7.0

2. Minimum salt rejection is 99.6%.
3. Permeate flow rate for each element may vary but will be no more than 20%.
4. All elements are vacuum sealed in a polyethylene bag containing 1.0% SBS (sodium bisulfite) solution and individually packaged in a cardboard box.

Membrane type:	Thin-Film Composite
Membrane material:	Polyamide (PA)
Element configuration:	Spiral-Wound, FRP Wrapping

Dimensions

Model Name	A	B	C	D	E	Part Number	
						Inter-connector	Brine Seal
RE2521-SHF	21.0 inch (534 mm)	2.5 inch (64 mm)	0.75 inch (19.1 mm)	1.1 inch (28 mm)	1.1 inch (28 mm)	DD004 (*)	DC005 (*)

(*) vedi scheda 05-03-99-IT



1. Each membrane element supplied with one brine seal, one interconnector (coupler) and four o-rings.
2. All RE2521 elements fit nominal 2.5 inch (64 mm) I.D. pressure vessels.

The information provided in this document is solely for informative purposes. It is the user's responsibility to ensure the appropriate usage of this product. Toray Chemical Korea Inc. assumes no obligation, liability or damages incurred for the misuse of the product or for the information provided in this document. This document does not express or imply any warranty as to the merchantability or fitness of the product.



RE252I-SHF

High rejection RO element for seawater and high salinity well water

CSM[®]

APPLICATION DATA:

Operating Limits

· Max. Pressure Drop / Element	15 psi (0.1 MPa)
· Max. Pressure Drop / 240" Vessel	60 psi (0.41 Mpa)
· Max. Operating Pressure	1,200 psi (8.27 MPa)
· Max. Feed Flow Rate	6 gpm (1.36 m ³ /hr)
· Min. Concentrate Flow Rate	1 gpm (0.23 m ³ /hr)
· Max. Operating Temperature	113 °F (45 °C)
· Operating pH Range	2.0–11.0
· CIP pH Range	1.0–13.0
· Max. Turbidity	1.0 NTU
· Max. SDI (15 min)	5.0
· Max. Chlorine Concentration	< 0.1 mg/L

Design Guidelines for Various Water Sources

· Wastewater Conventional (SDI < 5)	8–12 gfd
· Wastewater Pretreated by UF/MF (SDI < 3)	10–14 gfd
· Seawater, Open Intake (SDI < 5)	7–10 gfd
· Seawater, Beach Well (SDI < 3)	8–12 gfd
· Surface Water (SDI < 5)	12–16 gfd
· Surface Water (SDI < 3)	13–17 gfd
· Well water (SDI < 3)	13–17 gfd
· RO permeate (SDI < 1)	21–30 gfd

Saturation Limits (Using Antiscalants)[†]

· Langlier Saturation Index (LSI)	<+1.5
· Stiff and Davis Saturation Index (SDSI)	<+0.5
· CaSO ₄	230% saturation
· SrSO ₄	800% saturation
· BaSO ₄	6,000% saturation
· SiO ₂	100% saturation

[†]The above saturation limits are typically accepted by proprietary antiscalant manufacturers. It is the user's responsibility to ensure proper chemical(s) and concentration are dosed ahead of the membrane system to prevent scale formation anywhere within the membrane system. Membrane elements fouled or damaged due to scale formation are not covered by the limited warranty.

GENERAL HANDLING PROCEDURES

- Elements contained in the boxes must be kept dry at room temperature (7–32°C; 40–95°F) and should not be stored in direct sunlight. If the polyethylene bag is damaged, a new preservative solution (sodium bisulfite) must be added and air-tight sealed to prevent drying and biological growth.
- Permeate from the first hour of operation should be discarded to flush out the preservative solution.
- Elements should be immersed in a preservative solution during storage, shipping and system shutdowns to prevent biological growth and freezing. The standard storage solution contains 1% by weight sodium bisulfite or sodium metabisulfite (food grade). For short term storage (i.e. one week or less) 1% by weight sodium metabisulfite solution is adequate for preventing biological growth.
- Keep elements moist at all times after initial wetting.
- Avoid excessive pressure and flow spikes.
- Only use chemicals compatible with the membrane elements and components. Use of such chemicals may void the element limited warranty.
- Permeate pressure must always be equal or less than the feed/concentrate pressure. Damage caused by permeate back pressure voids the element limited warranty.

Membrane CSM 2 1/2"



Cod. MCRE2540-SHN

RE2540-SHN

High Rejection RO element for seawater and high salinity well water

CSM

SPECIFICATIONS:

General Features	Permeate flow rate:	500 GPD (1.9 m ³ /day)
	Stabilized salt rejection:	99.75%
	Effective membrane area:	24 ft ² (2.2 m ²)

1. The stated product performance is based on data taken after 30 minutes of operation at the following test conditions:

- 32,000 mg/L NaCl solution at 800 psig (5.5 MPa) applied pressure
- 8% recovery
- 77 °F (25 °C)
- pH 6.5–7.0

2. Minimum salt rejection is 99.6%.

3. Permeate flow rate for each element may vary but will be no more than 15%.

4. All elements are vacuum sealed in a polyethylene bag containing 1.0% SBS (sodium bisulfite) solution and individually packaged in a cardboard box.

Membrane type:	Thin-Film Composite
Membrane material:	Polyamide (PA)
Element configuration:	Spiral-Wound, FRP Wrapping

Dimensions

Model Name	A	B	C	D	E
RE2540-SHN	40.0 inch (1,016 mm)	2.5 inch (64 mm)	0.75 inch (19.1 mm)	1.61 inch (41 mm)	1.61 inch (41 mm)



1. Each membrane element supplied with one brine seal, one interconnector (coupler) and four o-rings.
2. All RE2540 elements fit nominal 2.5 inch (64 mm) I.D. pressure vessels.

The information provided in this document is solely for informative purposes. It is the user's responsibility to ensure the appropriate usage of this product. Woongjin Chemical assumes no obligation, liability or damages incurred for the misuse of the product or for the information provided in this document. This document does not express or implies any warranty as to the merchantability or fitness of the product.



RE2540-SHN

High rejection RO element for seawater and high salinity well water

CSM[®]

APPLICATION DATA:

Operating Limits

· Max. Pressure Drop / Element	15 psi (0.1 MPa)
· Max. Pressure Drop / 240" Vessel	60 psi (0.41 Mpa)
· Max. Operating Pressure	1,200 psi (8.27 MPa)
· Max. Feed Flow Rate	6 gpm (1.36 m ³ /hr)
· Min. Concentrate Flow Rate	1 gpm (0.23 m ³ /hr)
· Max. Operating Temperature	113 °F (45 °C)
· Operating pH Range	2.0–11.0
· CIP pH Range	1.0–13.0
· Max. Turbidity	1.0 NTU
· Max. SDI (15 min)	5.0
· Max. Chlorine Concentration	< 0.1 mg/L

Design Guidelines for Various Water Sources

· Wastewater Conventional (SDI < 5)	8–12 gfd
· Wastewater Pretreated by UF/MF (SDI < 3)	10–14 gfd
· Seawater, Open Intake (SDI < 5)	7–10 gfd
· Seawater, Beach Well (SDI < 3)	8–12 gfd
· Surface Water (SDI < 5)	12–16 gfd
· Surface Water (SDI < 3)	13–17 gfd
· Well water (SDI < 3)	13–17 gfd
· RO permeate (SDI < 1)	21–30 gfd

Saturation Limits (Using Antiscalants)[†]

· Langelier Saturation Index (LSI)	<+1.5
· Stiff and Davis Saturation Index (SDSI)	<+0.5
· CaSO ₄	230% saturation
· SrSO ₄	800% saturation
· BaSO ₄	6,000% saturation
· SiO ₂	100% saturation

[†]The above saturation limits are typically accepted by proprietary antiscalant manufacturers. It is the user's responsibility to ensure proper chemical(s) and concentration are dosed ahead of the membrane system to prevent scale formation anywhere within the membrane system. Membrane elements fouled or damaged due to scale formation are not covered by the limited warranty.

GENERAL HANDLING PROCEDURES

- Elements contained in the boxes must be kept dry at room temperature (7–32°C; 40–95°F) and should not be stored in direct sunlight. If the polyethylene bag is damaged, a new preservative solution (sodium bisulfite) must be added and air-tight sealed to prevent drying and biological growth.
- Permeate from the first hour of operation should be discarded to flush out the preservative solution.
- Elements should be immersed in a preservative solution during storage, shipping and system shutdowns to prevent biological growth and freezing. The standard storage solution contains 1% by weight sodium bisulfite or sodium metabisulfite (food grade). For short term storage (i.e. one week or less) 1% by weight sodium metabisulfite solution is adequate for preventing biological growth.
- Keep elements moist at all times after initial wetting.
- Avoid excessive pressure and flow spikes.
- Only use chemicals compatible with the membrane elements and components. Use of such chemicals may void the element limited warranty.
- Permeate pressure must always be equal or less than the feed/concentrate pressure. Damage caused by permeate back pressure voids the element limited warranty.

Membrane CSM 2 1/2"



Cod. MCRE2540-SHF

RE2540-SHF

High productivity RO element for seawater and high salinity well water

CSM

SPECIFICATIONS:

General Features	Permeate flow rate:	600 GPD (2.3 m ³ /day)
	Stabilized salt rejection:	99.7%
	Effective membrane area:	24 ft ² (2.2 m ²)

1. The stated product performance is based on data taken after 30 minutes of operation at the following test conditions:

- 32,000 mg/L NaCl solution at 800 psig (5.5 MPa) applied pressure
- 8% recovery
- 77 °F (25 °C)
- pH 6.5–7.0

2. Minimum salt rejection is 99.6%.

3. Permeate flow rate for each element may vary but will be no more than 15%.

4. All elements are vacuum sealed in a polyethylene bag containing 1.0% SBS (sodium bisulfite) solution and individually packaged in a cardboard box.

Membrane type:	Thin-Film Composite
Membrane material:	Polyamide (PA)
Element configuration:	Spiral-Wound, FRP Wrapping

Dimensions

Model Name	A	B	C	D	E
RE2540-SHF	40.0 inch (1,016 mm)	2.5 inch (64 mm)	0.75 inch (19.1 mm)	1.61 inch (41 mm)	1.61 inch (41 mm)



1. Each membrane element supplied with one brine seal, one interconnector (coupler) and four o-rings.
2. All RE2540 elements fit nominal 2.5 inch (64 mm) I.D. pressure vessels.

The information provided in this document is solely for informative purposes. It is the user's responsibility to ensure the appropriate usage of this product. Woongjin Chemical assumes no obligation, liability or damages incurred for the misuse of the product or for the information provided in this document. This document does not express or imply any warranty as to the merchantability or fitness of the product.



RE2540-SHF

High productivity RO element for seawater and high salinity well water

CSM[®]

APPLICATION DATA:

Operating Limits

· Max. Pressure Drop / Element	15 psi (0.1 MPa)
· Max. Pressure Drop / 240" Vessel	60 psi (0.41 Mpa)
· Max. Operating Pressure	1,200 psi (8.27 MPa)
· Max. Feed Flow Rate	6 gpm (1.36 m ³ /hr)
· Min. Concentrate Flow Rate	1 gpm (0.23 m ³ /hr)
· Max. Operating Temperature	113 °F (45 °C)
· Operating pH Range	2.0–11.0
· CIP pH Range	1.0–13.0
· Max. Turbidity	1.0 NTU
· Max. SDI (15 min)	5.0
· Max. Chlorine Concentration	< 0.1 mg/L

Design Guidelines for Various Water Sources

· Wastewater Conventional (SDI < 5)	8–12 gfd
· Wastewater Pretreated by UF/MF (SDI < 3)	10–14 gfd
· Seawater, Open Intake (SDI < 5)	7–10 gfd
· Seawater, Beach Well (SDI < 3)	8–12 gfd
· Surface Water (SDI < 5)	12–16 gfd
· Surface Water (SDI < 3)	13–17 gfd
· Well water (SDI < 3)	13–17 gfd
· RO permeate (SDI < 1)	21–30 gfd

Saturation Limits (Using Antiscalants)[†]

· Langelier Saturation Index (LSI)	<+ 1.5
· Stiff and Davis Saturation Index (SDSI)	<+0.5
· CaSO ₄	230% saturation
· SrSO ₄	800% saturation
· BaSO ₄	6,000% saturation
· SiO ₂	100% saturation

[†]The above saturation limits are typically accepted by proprietary antiscalant manufacturers. It is the user's responsibility to ensure proper chemical(s) and concentration are dosed ahead of the membrane system to prevent scale formation anywhere within the membrane system. Membrane elements fouled or damaged due to scale formation are not covered by the limited warranty.

GENERAL HANDLING PROCEDURES

- Elements contained in the boxes must be kept dry at room temperature (7–32°C; 40–95°F) and should not be stored in direct sunlight. If the polyethylene bag is damaged, a new preservative solution (sodium bisulfite) must be added and air-tight sealed to prevent drying and biological growth.
- Permeate from the first hour of operation should be discarded to flush out the preservative solution.
- Elements should be immersed in a preservative solution during storage, shipping and system shutdowns to prevent biological growth and freezing. The standard storage solution contains 1% by weight sodium bisulfite or sodium metabisulfite (food grade). For short term storage (i.e. one week or less) 1% by weight sodium metabisulfite solution is adequate for preventing biological growth.
- Keep elements moist at all times after initial wetting.
- Avoid excessive pressure and flow spikes.
- Only use chemicals compatible with the membrane elements and components. Use of such chemicals may void the element limited warranty.
- Permeate pressure must always be equal or less than the feed/concentrate pressure. Damage caused by permeate back pressure voids the element limited warranty.

Membrane CSM 2 1/2"



Cod. MCNE2540-90

NE2540-90

Normal grade NF element with high monovalent ion rejection

CSM™

SPECIFICATIONS:

General Features	Permeate flow rate¹:	500 GPD (1.9 m ³ /day)
	Monovalent ion rejection (NaCl)¹:	85.0 – 95.0%
	Divalent ion rejection (CaCl₂)²:	90.0 – 95.0%
	Effective membrane area:	27 ft ² (2.5 m ²)

1. The stated product performance is based on data taken after 30 minutes of operation at the following monovalent test conditions:

- 2,000 mg/L NaCl solution at 75 psig (0.5 MPa) applied pressure
- 15% recovery
- 77 °F (25 °C)
- pH 6.5–7.0

2. The stated product performance is based on data taken after 30 minutes of operation at the following divalent test conditions:

- 500 mg/L CaCl₂ solution at 75 psig (0.5 MPa) applied pressure
- 15% recovery
- 77 °F (25 °C)
- pH 6.5–7.0

3. MgSO₄ rejection is 97.0%. (Test conditions are equivalent with NaCl)

4. Permeate flow rate for each element may vary but will be no more than 15%.

5. All elements are vacuum sealed in a polyethylene bag containing 1.0% SBS (sodium bisulfite) solution and individually packaged in a cardboard box.

Membrane type:	Thin-Film Composite
Membrane material:	Polyamide (PA)
Element configuration:	Spiral-Wound, FRP Wrapping

Dimensions

Model Name	A	B	C	D	E
NE2540-90	40.0 inch (1,016 mm)	2.5 inch (64 mm)	0.75 inch (19.1 mm)	1.61 inch (41 mm)	1.61 inch (41 mm)



1. Each membrane element supplied with one brine seal, one interconnector (coupler) and four o-rings.
2. All NE2540 elements fit nominal 2.5 inch (64 mm) I.D. pressure vessels.

The information provided in this document is solely for informative purposes. It is the user's responsibility to ensure the appropriate usage of this product. Woongjin Chemical assumes no obligation, liability or damages incurred for the misuse of the product or for the information provided in this document. This document does not express or implies any warranty as to the merchantability or fitness of the product.



NE2540-90

Normal grade NF element with high monovalent ion rejection

CSM®

APPLICATION DATA:

Operating Limits

· Max. Pressure Drop / Element	15 psi (0.1 MPa)
· Max. Pressure Drop / 240" Vessel	60 psi (0.41 MPa)
· Max. Operating Pressure	600 psi (4.14 MPa)
· Max. Feed Flow Rate	6 gpm (1.36 m ³ /hr)
· Min. Concentrate Flow Rate	1 gpm (0.23 m ³ /hr)
· Max. Operating Temperature	113 °F (45 °C)
· Operating pH Range	2.0–11.0
· CIP pH Range	1.0–13.0
· Max. Turbidity	1.0 NTU
· Max. SDI (15 min)	5.0
· Max. Chlorine Concentration	< 0.1 mg/L

Design Guidelines for Various Water Sources

· Wastewater Conventional (SDI < 5)	8–12 gfd
· Wastewater Pretreated by UF/MF (SDI < 3)	10–14 gfd
· Seawater, Open Intake (SDI < 5)	7–10 gfd
· Seawater, Beach Well (SDI < 3)	8–12 gfd
· Surface Water (SDI < 5)	12–16 gfd
· Surface Water (SDI < 3)	13–17 gfd
· Well water (SDI < 3)	13–17 gfd
· RO permeate (SDI < 1)	21–30 gfd

Saturation Limits (Using Antiscalants)[†]

· Langelier Saturation Index (LSI)	<+1.5
· Stiff and Davis Saturation Index (SDSI)	<+0.5
· CaSO ₄	230% saturation
· SrSO ₄	800% saturation
· BaSO ₄	6,000% saturation
· SiO ₂	100% saturation

[†]The above saturation limits are typically accepted by proprietary antiscalant manufacturers. It is the user's responsibility to ensure proper chemical(s) and concentration are dosed ahead of the membrane system to prevent scale formation anywhere within the membrane system. Membrane elements fouled or damaged due to scale formation are not covered by the limited warranty.

GENERAL HANDLING PROCEDURES

- Elements contained in the boxes must be kept dry at room temperature (7–32°C; 40–95°F) and should not be stored in direct sunlight. If the polyethylene bag is damaged, a new preservative solution (sodium bisulfite) must be added and air-tight sealed to prevent drying and biological growth.
- Permeate from the first hour of operation should be discarded to flush out the preservative solution.
- Elements should be immersed in a preservative solution during storage, shipping and system shutdowns to prevent biological growth and freezing. The standard storage solution contains 1% by weight sodium bisulfite or sodium metabisulfite (food grade). For short term storage (i.e. one week or less) 1% by weight sodium metabisulfite solution is adequate for preventing biological growth.
- Keep elements moist at all times after initial wetting.
- Avoid excessive pressure and flow spikes.
- Only use chemicals compatible with the membrane elements and components. Use of such chemicals may void the element limited warranty.
- Permeate pressure must always be equal or less than the feed/concentrate pressure. Damage caused by permeate back pressure voids the element limited warranty.

Membrane CSM 2 1/2"



Cod. MCNE2540-70

NE2540-70

Normal grade NF element with medium monovalent ion rejection

CSM

SPECIFICATIONS:

General Features	Permeate flow rate ¹ :	450 GPD (1.7 m ³ /day)
	Monovalent ion rejection (NaCl) ¹ :	40.0 – 70.0%
	Divalent ion rejection (CaCl ₂) ² :	45.0 – 70.0%
	Effective membrane area:	27 ft ² (2.5 m ²)

- The stated product performance is based on data taken after 30 minutes of operation at the following monovalent test conditions:
 - 2,000 mg/L NaCl solution at 75 psig (0.5 MPa) applied pressure
 - 15% recovery
 - 77 °F (25 °C)
 - pH 6.5–7.0
- The stated product performance is based on data taken after 30 minutes of operation at the following divalent test conditions:
 - 500 mg/L CaCl₂ solution at 75 psig (0.5 MPa) applied pressure
 - 15% recovery
 - 77 °F (25 °C)
 - pH 6.5–7.0
- MgSO₄ rejection is 97.0%. (Test conditions are equivalent with NaCl)
- Permeate flow rate for each element may vary but will be no more than 15%.
- All elements are vacuum sealed in a polyethylene bag containing 1.0% SBS (sodium bisulfite) solution and individually packaged in a cardboard box.

Membrane type:	Thin-Film Composite
Membrane material:	Polyamide (PA)
Element configuration:	Spiral-Wound, FRP Wrapping

Dimensions

Model Name	A	B	C	D	E
NE2540-70	40.0 inch (1,016 mm)	2.5 inch (64 mm)	0.75 inch (19.1 mm)	1.61 inch (41 mm)	1.61 inch (41 mm)



- Each membrane element supplied with one brine seal, one interconnector (coupler) and four o-rings.
- All NE2540 elements fit nominal 2.5 inch (64 mm) I.D. pressure vessels.

The information provided in this document is solely for informative purposes. It is the user's responsibility to ensure the appropriate usage of this product. Woongjin Chemical assumes no obligation, liability or damages incurred for the misuse of the product or for the information provided in this document. This document does not express or imply any warranty as to the merchantability or fitness of the product.



NE2540-70

Normal grade NF element with medium monovalent ion rejection

CSM[®]

APPLICATION DATA:

Operating Limits

· Max. Pressure Drop / Element	15 psi (0.1 MPa)
· Max. Pressure Drop / 240" Vessel	60 psi (0.41 Mpa)
· Max. Operating Pressure	600 psi (4.14 MPa)
· Max. Feed Flow Rate	6 gpm (1.36 m ³ /hr)
· Min. Concentrate Flow Rate	1 gpm (0.23 m ³ /hr)
· Max. Operating Temperature	113 °F (45 °C)
· Operating pH Range	2.0–11.0
· CIP pH Range	1.0–13.0
· Max. Turbidity	1.0 NTU
· Max. SDI (15 min)	5.0
· Max. Chlorine Concentration	< 0.1 mg/L

Design Guidelines for Various Water Sources

· Wastewater Conventional (SDI < 5)	8–12 gfd
· Wastewater Pretreated by UF/MF (SDI < 3)	10–14 gfd
· Seawater, Open Intake (SDI < 5)	7–10 gfd
· Seawater, Beach Well (SDI < 3)	8–12 gfd
· Surface Water (SDI < 5)	12–16 gfd
· Surface Water (SDI < 3)	13–17 gfd
· Well water (SDI < 3)	13–17 gfd
· RO permeate (SDI < 1)	21–30 gfd

Saturation Limits (Using Antiscalants)[†]

· Langelier Saturation Index (LSI)	<+1.5
· Stiff and Davis Saturation Index (SDSI)	<+0.5
· CaSO ₄	230% saturation
· SrSO ₄	800% saturation
· BaSO ₄	6,000% saturation
· SiO ₂	100% saturation

[†]The above saturation limits are typically accepted by proprietary antiscalant manufacturers. It is the user's responsibility to ensure proper chemical(s) and concentration are dosed ahead of the membrane system to prevent scale formation anywhere within the membrane system. Membrane elements fouled or damaged due to scale formation are not covered by the limited warranty.

GENERAL HANDLING PROCEDURES

- Elements contained in the boxes must be kept dry at room temperature (7–32°C; 40–95°F) and should not be stored in direct sunlight. If the polyethylene bag is damaged, a new preservative solution (sodium bisulfite) must be added and air-tight sealed to prevent drying and biological growth.
- Permeate from the first hour of operation should be discarded to flush out the preservative solution.
- Elements should be immersed in a preservative solution during storage, shipping and system shutdowns to prevent biological growth and freezing. The standard storage solution contains 1% by weight sodium bisulfite or sodium metabisulfite (food grade). For short term storage (i.e. one week or less) 1% by weight sodium metabisulfite solution is adequate for preventing biological growth.
- Keep elements moist at all times after initial wetting.
- Avoid excessive pressure and flow spikes.
- Only use chemicals compatible with the membrane elements and components. Use of such chemicals may void the element limited warranty.
- Permeate pressure must always be equal or less than the feed/concentrate pressure. Damage caused by permeate back pressure voids the element limited warranty.

Membrane TORAY CSM 4"



MEMBRANE LOW PRESSURE LPM					
CODICE	VECCHIO COD.	MODELLO	NSF/ANSI	DM174-2004	PREZZO EURO
MCRE4021-BLN	DD100	RE4021-BLN	-	Conforme	222,23
MCRE4021-BLF	DD101	RE4021-BLF	-	Conforme	227,76
MCRE4040-BLN	DD102	RE4040-BLN	Standard 61	Conforme	299,92
MCRE4040-BLF	DD103	RE4040-BLF	Standard 61	Conforme	308,25
MCRE4040-BLR	DD104	RE4040-BLR	Standard 61	Conforme	308,25
MTMG10D	-	TMG10D	-	-	411,80

MEMBRANE BRACKISH WATER BWM					
CODICE	VECCHIO COD.	MODELLO	NSF/ANSI	DM174-2004	PREZZO EURO
MCRE4021-BE (*)	DD110	RE4021-BE	-	Conforme	205,57
MCRE4040-BE	DD111	RE4040-BE	-	Conforme	291,59
MTM710D	-	TM710D	-	-	411,80

MEMBRANE CHLORINE RESISTANT CRM					
CODICE	VECCHIO COD.	MODELLO	NSF/ANSI	DM174-2004	PREZZO EURO
MCRE4040-CE (*)	DD112	RE4040-CE	-	Conforme	374,90

MEMBRANE FOULING RESISTANT FRM					
CODICE	VECCHIO COD.	MODELLO	NSF/ANSI	DM174-2004	PREZZO EURO
MCRE4040-FEN	DD115	RE4040-FEn	-	Conforme	333,25
MCRE4040-FL (*)	DD116	RE4040-FL	-	Conforme	341,58
MCRE4040-FLR	DD117	RE4040-FLR	-	Conforme	341,58
MTML10D	-	TML10D	-	-	429,20

MEMBRANE SEA WATER SWM					
CODICE	VECCHIO COD.	MODELLO	NSF/ANSI	DM174-2004	PREZZO EURO
MCRE4021-SHN	DD119	RE4021-SHN	-	Conforme	277,75
MTM810C	DD120	TM810C	-	-	429,20
MTM810V	DD121 DD122	TM810V	-	-	461,10

MEMBRANE NANOFILTRATION NFM					
CODICE	VECCHIO COD.	MODELLO	NSF/ANSI	DM174-2004	PREZZO EURO
MCNE4040-90	DD125	NE4040-90	-	Conforme	413,86
MCNE4040-70 (*)	DD126	NE4040-70	-	Conforme	438,85
MCNE4040-40 (*)	DD127	NE4040-40	-	Conforme	458,76

MEMBRANE ULTRAFILTRATION UFM					
CODICE	VECCHIO COD.	MODELLO	NSF/ANSI	DM174-2004	PREZZO EURO
MCUE4040-PF (*)	DD130	UE4040-PF	-	-	482,57

(*) materiale a richiesta non disponibile in stock.

Membrane CSM 4"



Cod. MCRE4021-BLN

RE4021-BLN

Low pressure grade RO element for brackish water

CSM

SPECIFICATIONS:

General Features	Permeate flow rate:	1,050 GPD (4.0 m ³ /day)
	Nominal salt rejection:	99.2%
	Effective membrane area:	35 ft ² (3.3 m ²)

- The stated product performance is based on data taken after 30 minutes of operation at the following test conditions:
 - 1,500 mg/L NaCl solution at 150 psig (1.0 MPa) applied pressure
 - 15% recovery
 - 77 °F (25 °C)
 - pH 6.5–7.0
- Minimum salt rejection is 99.0%.
- Permeate flow rate for each element may vary but will be no more than 15%.
- All elements are vacuum sealed in a polyethylene bag containing 1.0% SBS (sodium bisulfite) solution and individually packaged in a cardboard box.

Membrane type:	Thin-Film Composite
Membrane material:	Polyamide (PA)
Element configuration:	Spiral-Wound, FRP Wrapping

Dimensions

Model Name	A	B	C	D	E	Part Number	
						Inter-connector	Brine Seal
RE4021-BLN	21.0 inch (534 mm)	4.0 inch (102 mm)	0.75 inch (19.1 mm)	1.05 inch (26.7 mm)	1.05 inch (26.7 mm)	DD004 (*)	DD003 (*)

(*) vedi scheda 05-03-99-IT



- Each membrane element supplied with one brine seal, one interconnector (coupler) and four o-rings.
- All RE4021 elements fit nominal 4.0 inch (102 mm) I.D. pressure vessels.

The information provided in this document is solely for informative purposes. It is the user's responsibility to ensure the appropriate usage of this product. Woongjin Chemical assumes no obligation, liability or damages incurred for the misuse of the product or for the information provided in this document. This document does not express or implies any warranty as to the merchantability or fitness of the product.



RE4021-BLN

Low pressure grade RO element for brackish water

CSM[®]

APPLICATION DATA:

Operating Limits

· Max. Pressure Drop / Element	15 psi (0.1 MPa)
· Max. Pressure Drop / 240" Vessel	60 psi (0.41 MPa)
· Max. Operating Pressure	600 psi (4.14 MPa)
· Max. Feed Flow Rate	13 gpm (2.95 m ³ /hr)
· Min. Concentrate Flow Rate	3 gpm (0.68 m ³ /hr)
· Max. Operating Temperature	113 °F (45 °C)
· Operating pH Range	2.0–11.0
· CIP pH Range	1.0–13.0
· Max. Turbidity	1.0 NTU
· Max. SDI (15 min)	5.0
· Max. Chlorine Concentration	< 0.1 mg/L

Design Guidelines for Various Water Sources

· Wastewater Conventional (SDI < 5)	8–12 gfd
· Wastewater Pretreated by UF/MF (SDI < 3)	10–14 gfd
· Seawater, Open Intake (SDI < 5)	7–10 gfd
· Seawater, Beach Well (SDI < 3)	8–12 gfd
· Surface Water (SDI < 5)	12–16 gfd
· Surface Water (SDI < 3)	13–17 gfd
· Well water (SDI < 3)	13–17 gfd
· RO permeate (SDI < 1)	21–30 gfd

Saturation Limits (Using Antiscalants)[†]

· Langelier Saturation Index (LSI)	<+1.5
· Stiff and Davis Saturation Index (SDSI)	<+0.5
· CaSO ₄	230% saturation
· SrSO ₄	800% saturation
· BaSO ₄	6,000% saturation
· SiO ₂	100% saturation

[†]The above saturation limits are typically accepted by proprietary antiscalant manufacturers. It is the user's responsibility to ensure proper chemical(s) and concentration are dosed ahead of the membrane system to prevent scale formation anywhere within the membrane system. Membrane elements fouled or damaged due to scale formation are not covered by the limited warranty.

GENERAL HANDLING PROCEDURES

- Elements contained in the boxes must be kept dry at room temperature (7–32°C; 40–95°F) and should not be stored in direct sunlight. If the polyethylene bag is damaged, a new preservative solution (sodium bisulfite) must be added and air-tight sealed to prevent drying and biological growth.
- Permeate from the first hour of operation should be discarded to flush out the preservative solution.
- Elements should be immersed in a preservative solution during storage, shipping and system shutdowns to prevent biological growth and freezing. The standard storage solution contains 1% by weight sodium bisulfite or sodium metabisulfite (food grade). For short term storage (i.e. one week or less) 1% by weight sodium metabisulfite solution is adequate for preventing biological growth.
- Keep elements moist at all times after initial wetting.
- Avoid excessive pressure and flow spikes.
- Only use chemicals compatible with the membrane elements and components. Use of such chemicals may void the element limited warranty.
- Permeate pressure must always be equal or less than the feed/concentrate pressure. Damage caused by permeate back pressure voids the element limited warranty.

Membrane CSM 4"



Cod. MCRE4021-BLF

RE4021-BLF

Ultra-low pressure RO element for low TDS water

CSM[®]

SPECIFICATIONS:

General Features	Permeate flow rate:	1,050 GPD (4.0 m ³ /day)
	Stabilized salt rejection:	99.2%
	Effective membrane area:	35 ft ² (3.3 m ²)

- The stated product performance is based on data taken after 30 minutes of operation at the following test conditions:
 - 500 mg/L NaCl solution at 100 psig (0.7 MPa) applied pressure
 - 8% recovery
 - 77 °F (25 °C)
 - pH 6.5–7.0
- Minimum salt rejection is 99.0%.
- Permeate flow rate for each element may vary but will be no more than 15%.
- All elements are vacuum sealed in a polyethylene bag containing 1.0% SBS (sodium bisulfite) solution and individually packaged in a cardboard box.

Membrane type:	Thin-Film Composite
Membrane material:	Polyamide (PA)
Element configuration:	Spiral-Wound, FRP Wrapping

Dimensions

Model Name	A	B	C	D	E	Part Number	
						Inter-connector	Brine Seal
RE4021-BLF	21.0 inch (534 mm)	4.0 inch (102 mm)	0.75 inch (19.1 mm)	1.05 inch (26.7 mm)	1.05 inch (26.7 mm)	DD004 (*)	DD003 (*)

(*) vedi scheda 05-03-99-IT



- Each membrane element supplied with one brine seal, one interconnector (coupler) and four o-rings.
- All RE4021 elements fit nominal 4.0 inch (102 mm) I.D. pressure vessels.

The information provided in this document is solely for informative purposes. It is the user's responsibility to ensure the appropriate usage of this product. Woongjin Chemical assumes no obligation, liability or damages incurred for the misuse of the product or for the information provided in this document. This document does not express or implies any warranty as to the merchantability or fitness of the product.



RE402I-BLF

Ultra-low pressure RO element for low TDS water

CSM[®]

APPLICATION DATA:

Operating Limits

· Max. Pressure Drop / Element	15 psi (0.1 MPa)
· Max. Pressure Drop / 240" Vessel	60 psi (0.41 MPa)
· Max. Operating Pressure	600 psi (4.14 MPa)
· Max. Feed Flow Rate	13 gpm (2.95 m ³ /hr)
· Min. Concentrate Flow Rate	3 gpm (0.68 m ³ /hr)
· Max. Operating Temperature	113 °F (45 °C)
· Operating pH Range	2.0–11.0
· CIP pH Range	1.0–13.0
· Max. Turbidity	1.0 NTU
· Max. SDI (15 min)	5.0
· Max. Chlorine Concentration	< 0.1 mg/L

Design Guidelines for Various Water Sources

· Wastewater Conventional (SDI < 5)	8–12 gfd
· Wastewater Pretreated by UF/MF (SDI < 3)	10–14 gfd
· Seawater, Open Intake (SDI < 5)	7–10 gfd
· Seawater, Beach Well (SDI < 3)	8–12 gfd
· Surface Water (SDI < 5)	12–16 gfd
· Surface Water (SDI < 3)	13–17 gfd
· Well water (SDI < 3)	13–17 gfd
· RO permeate (SDI < 1)	21–30 gfd

Saturation Limits (Using Antiscalants)[†]

· Langelier Saturation Index (LSI)	<+1.5
· Stiff and Davis Saturation Index (SDSI)	<+0.5
· CaSO ₄	230% saturation
· SrSO ₄	800% saturation
· BaSO ₄	6,000% saturation
· SiO ₂	100% saturation

[†]The above saturation limits are typically accepted by proprietary antiscalant manufacturers. It is the user's responsibility to ensure proper chemical(s) and concentration are dosed ahead of the membrane system to prevent scale formation anywhere within the membrane system. Membrane elements fouled or damaged due to scale formation are not covered by the limited warranty.

GENERAL HANDLING PROCEDURES

- Elements contained in the boxes must be kept dry at room temperature (7–32°C; 40–95°F) and should not be stored in direct sunlight. If the polyethylene bag is damaged, a new preservative solution (sodium bisulfite) must be added and air-tight sealed to prevent drying and biological growth.
- Permeate from the first hour of operation should be discarded to flush out the preservative solution.
- Elements should be immersed in a preservative solution during storage, shipping and system shutdowns to prevent biological growth and freezing. The standard storage solution contains 1% by weight sodium bisulfite or sodium metabisulfite (food grade). For short term storage (i.e. one week or less) 1% by weight sodium metabisulfite solution is adequate for preventing biological growth.
- Keep elements moist at all times after initial wetting.
- Avoid excessive pressure and flow spikes.
- Only use chemicals compatible with the membrane elements and components. Use of such chemicals may void the element limited warranty.
- Permeate pressure must always be equal or less than the feed/concentrate pressure. Damage caused by permeate back pressure voids the element limited warranty.

Membrane CSM 4"



Cod. MCRE4040-BLN

RE4040-BLN

Low pressure grade RO element with extended area for brackish water

CSM

SPECIFICATIONS:

General Features	Permeate flow rate:	2,600 GPD (9.8 m ³ /day)
	Nominal salt rejection:	99.2%
	Effective membrane area:	85 ft ² (7.9 m ²)

- The stated product performance is based on data taken after 30 minutes of operation at the following test conditions:
 - 1,500 mg/L NaCl solution at 150 psig (1.0 MPa) applied pressure
 - 15% recovery
 - 77 °F (25 °C)
 - pH 6.5–7.0
- Minimum salt rejection is 99.0%.
- Permeate flow rate for each element may vary but will be no more than 10%.
- All elements are vacuum sealed in a polyethylene bag containing 1.0% SBS (sodium bisulfite) solution and individually packaged in a cardboard box.

Membrane type:	Thin-Film Composite
Membrane material:	Polyamide (PA)
Element configuration:	Spiral-Wound, FRP Wrapping

Dimensions

Model Name	A	B	C	D	E
RE4040-BLN	40.0 inch (1,016 mm)	4.0 inch (102 mm)	0.75 inch (19.1 mm)	1.61 inch (41 mm)	1.61 inch (41 mm)



- Each membrane element supplied with one brine seal, one interconnector (coupler) and four o-rings.
- All RE4040 elements fit nominal 4.0 inch (102 mm) I.D. pressure vessels.

The information provided in this document is solely for informative purposes. It is the user's responsibility to ensure the appropriate usage of this product. Woongjin Chemical assumes no obligation, liability or damages incurred for the misuse of the product or for the information provided in this document. This document does not express or implies any warranty as to the merchantability or fitness of the product.



This product is certified by NSF to NSF/ANSI standard 61



RE4040-BLN

Low pressure grade RO element with extended area for brackish water

CSM[®]

APPLICATION DATA:

Operating Limits

· Max. Pressure Drop / Element	15 psi (0.1 MPa)
· Max. Pressure Drop / 240" Vessel	60 psi (0.41 Mpa)
· Max. Operating Pressure	600 psi (4.14 MPa)
· Max. Feed Flow Rate	18 gpm (4.09 m ³ /hr)
· Min. Concentrate Flow Rate	4 gpm (0.91 m ³ /hr)
· Max. Operating Temperature	113 °F (45 °C)
· Operating pH Range	2.0–11.0
· CIP pH Range	1.0–13.0
· Max. Turbidity	1.0 NTU
· Max. SDI (15 min)	5.0
· Max. Chlorine Concentration	< 0.1 mg/L

Design Guidelines for Various Water Sources

· Wastewater Conventional (SDI < 5)	8–12 gfd
· Wastewater Pretreated by UF/MF (SDI < 3)	10–14 gfd
· Seawater, Open Intake (SDI < 5)	7–10 gfd
· Seawater, Beach Well (SDI < 3)	8–12 gfd
· Surface Water (SDI < 5)	12–16 gfd
· Surface Water (SDI < 3)	13–17 gfd
· Well water (SDI < 3)	13–17 gfd
· RO permeate (SDI < 1)	21–30 gfd

Saturation Limits (Using Antiscalants)[†]

· Langelier Saturation Index (LSI)	<+1.5
· Stiff and Davis Saturation Index (SDSI)	<+0.5
· CaSO ₄	230% saturation
· SrSO ₄	800% saturation
· BaSO ₄	6,000% saturation
· SiO ₂	100% saturation

[†]The above saturation limits are typically accepted by proprietary antiscalant manufacturers. It is the user's responsibility to ensure proper chemical(s) and concentration are dosed ahead of the membrane system to prevent scale formation anywhere within the membrane system. Membrane elements fouled or damaged due to scale formation are not covered by the limited warranty.

GENERAL HANDLING PROCEDURES

- Elements contained in the boxes must be kept dry at room temperature (7–32°C; 40–95°F) and should not be stored in direct sunlight. If the polyethylene bag is damaged, a new preservative solution (sodium bisulfite) must be added and air-tight sealed to prevent drying and biological growth.
- Permeate from the first hour of operation should be discarded to flush out the preservative solution.
- Elements should be immersed in a preservative solution during storage, shipping and system shutdowns to prevent biological growth and freezing. The standard storage solution contains 1% by weight sodium bisulfite or sodium metabisulfite (food grade). For short term storage (i.e. one week or less) 1% by weight sodium metabisulfite solution is adequate for preventing biological growth.
- Keep elements moist at all times after initial wetting.
- Avoid excessive pressure and flow spikes.
- Only use chemicals compatible with the membrane elements and components. Use of such chemicals may void the element limited warranty.
- Permeate pressure must always be equal or less than the feed/concentrate pressure. Damage caused by permeate back pressure voids the element limited warranty.

Membrane CSM 4"



Cod. MCRE4040-BLF

RE4040-BLF

Ultra-low pressure grade RO element for low TDS water

CSM

SPECIFICATIONS:

General Features	Permeate flow rate:	2,500 GPD (9.5 m ³ /day)
	Nominal salt rejection:	99.2%
	Effective membrane area:	85 ft ² (7.9 m ²)

1. The stated product performance is based on data taken after 30 minutes of operation at the following test conditions:

- 500 mg/L NaCl solution at 100 psig (0.7 MPa) applied pressure
- 15% recovery
- 77 °F (25 °C)
- pH 6.5–7.0

2. Minimum salt rejection is 99.0%.

3. Permeate flow rate for each element may vary but will be no more than 10%.

4. All elements are vacuum sealed in a polyethylene bag containing 1.0% SBS (sodium bisulfite) solution and individually packaged in a cardboard box.

Membrane type:	Thin-Film Composite
Membrane material:	Polyamide (PA)
Element configuration:	Spiral-Wound, FRP Wrapping

Dimensions

Model Name	A	B	C	D	E
RE4040-BLF	40.0 inch (1,016 mm)	4.0 inch (102 mm)	0.75 inch (19.1 mm)	1.06 inch (27 mm)	1.06 inch (27 mm)



1. Each membrane element supplied with one brine seal, one interconnector (coupler) and four o-rings.
2. All RE4040 elements fit nominal 4.0 inch (102 mm) I.D. pressure vessels.

The information provided in this document is solely for informative purposes. It is the user's responsibility to ensure the appropriate usage of this product. Woongjin Chemical assumes no obligation, liability or damages incurred for the misuse of the product or for the information provided in this document. This document does not express or implies any warranty as to the merchantability or fitness of the product.



This product is certified by NSF to NSF/ANSI standard 61



RE4040-BLF

Ultra-low pressure grade RO element for low TDS water

CSM[®]

APPLICATION DATA:

Operating Limits

· Max. Pressure Drop / Element	15 psi (0.1 MPa)
· Max. Pressure Drop / 240" Vessel	60 psi (0.41 MPa)
· Max. Operating Pressure	600 psi (4.14 MPa)
· Max. Feed Flow Rate	18 gpm (4.09 m ³ /hr)
· Min. Concentrate Flow Rate	4 gpm (0.91 m ³ /hr)
· Max. Operating Temperature	113 °F (45 °C)
· Operating pH Range	2.0–11.0
· CIP pH Range	1.0–13.0
· Max. Turbidity	1.0 NTU
· Max. SDI (15 min)	5.0
· Max. Chlorine Concentration	< 0.1 mg/L

Design Guidelines for Various Water Sources

· Wastewater Conventional (SDI < 5)	8–12 gfd
· Wastewater Pretreated by UF/MF (SDI < 3)	10–14 gfd
· Seawater, Open Intake (SDI < 5)	7–10 gfd
· Seawater, Beach Well (SDI < 3)	8–12 gfd
· Surface Water (SDI < 5)	12–16 gfd
· Surface Water (SDI < 3)	13–17 gfd
· Well water (SDI < 3)	13–17 gfd
· RO permeate (SDI < 1)	21–30 gfd

Saturation Limits (Using Antiscalants)[†]

· Langelier Saturation Index (LSI)	<+1.5
· Stiff and Davis Saturation Index (SDSI)	<+0.5
· CaSO ₄	230% saturation
· SrSO ₄	800% saturation
· BaSO ₄	6,000% saturation
· SiO ₂	100% saturation

[†]The above saturation limits are typically accepted by proprietary antiscalant manufacturers. It is the user's responsibility to ensure proper chemical(s) and concentration are dosed ahead of the membrane system to prevent scale formation anywhere within the membrane system. Membrane elements fouled or damaged due to scale formation are not covered by the limited warranty.

GENERAL HANDLING PROCEDURES

- Elements contained in the boxes must be kept dry at room temperature (7–32°C; 40–95°F) and should not be stored in direct sunlight. If the polyethylene bag is damaged, a new preservative solution (sodium bisulfite) must be added and air-tight sealed to prevent drying and biological growth.
- Permeate from the first hour of operation should be discarded to flush out the preservative solution.
- Elements should be immersed in a preservative solution during storage, shipping and system shutdowns to prevent biological growth and freezing. The standard storage solution contains 1% by weight sodium bisulfite or sodium metabisulfite (food grade). For short term storage (i.e. one week or less) 1% by weight sodium metabisulfite solution is adequate for preventing biological growth.
- Keep elements moist at all times after initial wetting.
- Avoid excessive pressure and flow spikes.
- Only use chemicals compatible with the membrane elements and components. Use of such chemicals may void the element limited warranty.
- Permeate pressure must always be equal or less than the feed/concentrate pressure. Damage caused by permeate back pressure voids the element limited warranty.

Membrane CSM 4"



Cod. MCRE4040-BLR

RE4040-BLR

Low pressure grade RO element with high salt rejection for brackish water

CSM

SPECIFICATIONS:

General Features	Permeate flow rate:	1,900 GPD (7.2 m ³ /day)
	Nominal salt rejection:	99.6%
	Effective membrane area:	85 ft ² (7.9 m ²)

- The stated product performance is based on data taken after 30 minutes of operation at the following test conditions:
 - 1,500 mg/L NaCl solution at 150 psig (1.0 MPa) applied pressure
 - 15% recovery
 - 77 °F (25 °C)
 - pH 6.5–7.0
- Minimum salt rejection is 99.5%.
- Permeate flow rate for each element may vary but will be no more than 10%.
- All elements are vacuum sealed in a polyethylene bag containing 1.0% SBS (sodium bisulfite) solution and individually packaged in a cardboard box.

Membrane type:	Thin-Film Composite
Membrane material:	Polyamide (PA)
Element configuration:	Spiral-Wound, FRP Wrapping

Dimensions

Model Name	A	B	C	D	E
RE4040-BLR	40.0 inch (1,016 mm)	4.0 inch (102 mm)	0.75 inch (19.1 mm)	1.61 inch (41 mm)	1.61 inch (41 mm)



- Each membrane element supplied with one brine seal, one interconnector (coupler) and four o-rings.
- All RE4040 elements fit nominal 4.0 inch (102 mm) I.D. pressure vessels.

The information provided in this document is solely for informative purposes. It is the user's responsibility to ensure the appropriate usage of this product. Woongjin Chemical assumes no obligation, liability or damages incurred for the misuse of the product or for the information provided in this document. This document does not express or implies any warranty as to the merchantability or fitness of the product.



This product is certified by NSF to NSF/ANSI standard 61



RE4040-BLR

Low pressure grade RO element with high salt rejection for brackish water

CSM[®]

APPLICATION DATA:

Operating Limits

· Max. Pressure Drop / Element	15 psi (0.1 MPa)
· Max. Pressure Drop / 240" Vessel	60 psi (0.41 Mpa)
· Max. Operating Pressure	600 psi (4.14 MPa)
· Max. Feed Flow Rate	18 gpm (4.09 m ³ /hr)
· Min. Concentrate Flow Rate	4 gpm (0.91 m ³ /hr)
· Max. Operating Temperature	113 °F (45 °C)
· Operating pH Range	2.0–11.0
· CIP pH Range	1.0–13.0
· Max. Turbidity	1.0 NTU
· Max. SDI (15 min)	5.0
· Max. Chlorine Concentration	< 0.1 mg/L

Design Guidelines for Various Water Sources

· Wastewater Conventional (SDI < 5)	8–12 gfd
· Wastewater Pretreated by UF/MF (SDI < 3)	10–14 gfd
· Seawater, Open Intake (SDI < 5)	7–10 gfd
· Seawater, Beach Well (SDI < 3)	8–12 gfd
· Surface Water (SDI < 5)	12–16 gfd
· Surface Water (SDI < 3)	13–17 gfd
· Well water (SDI < 3)	13–17 gfd
· RO permeate (SDI < 1)	21–30 gfd

Saturation Limits (Using Antiscalants)[†]

· Langelier Saturation Index (LSI)	<+1.5
· Stiff and Davis Saturation Index (SDSI)	<+0.5
· CaSO ₄	230% saturation
· SrSO ₄	800% saturation
· BaSO ₄	6,000% saturation
· SiO ₂	100% saturation

[†]The above saturation limits are typically accepted by proprietary antiscalant manufacturers. It is the user's responsibility to ensure proper chemical(s) and concentration are dosed ahead of the membrane system to prevent scale formation anywhere within the membrane system. Membrane elements fouled or damaged due to scale formation are not covered by the limited warranty.

GENERAL HANDLING PROCEDURES

- Elements contained in the boxes must be kept dry at room temperature (7–32°C; 40–95°F) and should not be stored in direct sunlight. If the polyethylene bag is damaged, a new preservative solution (sodium bisulfite) must be added and air-tight sealed to prevent drying and biological growth.
- Permeate from the first hour of operation should be discarded to flush out the preservative solution.
- Elements should be immersed in a preservative solution during storage, shipping and system shutdowns to prevent biological growth and freezing. The standard storage solution contains 1% by weight sodium bisulfite or sodium metabisulfite (food grade). For short term storage (i.e. one week or less) 1% by weight sodium metabisulfite solution is adequate for preventing biological growth.
- Keep elements moist at all times after initial wetting.
- Avoid excessive pressure and flow spikes.
- Only use chemicals compatible with the membrane elements and components. Use of such chemicals may void the element limited warranty.
- Permeate pressure must always be equal or less than the feed/concentrate pressure. Damage caused by permeate back pressure voids the element limited warranty.

Membrane TORAY 4"



Codice MTMG10D

TORAY
Innovation by Chemistry

Ultra low pressure BWRO, enhanced chemical tolerance

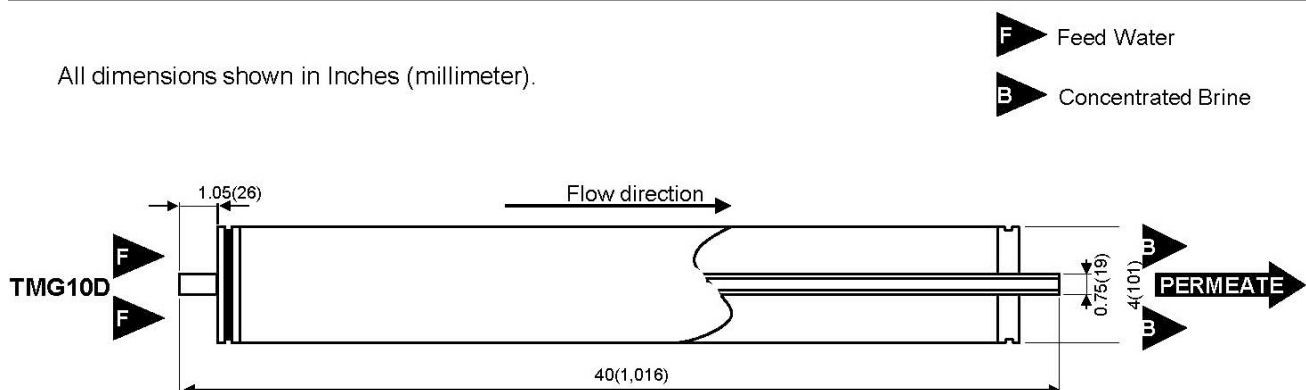
TMG (D)

Type	Diameter Inch	Membrane Area ft ² (m ²)	Salt Rejection %	Product Flow Rate gpd(m ³ / d)	Feed Spacer Thickness mil
TMG10D	4"	87(8)	99.7	2,850(10.8)	34

1. Membrane Type		Cross Linked Fully Aromatic Polyamide Composite
2. Test Conditions	Feed Water Pressure Feed Water Temperature Feed Water Concentration Recovery Rate Feed Water pH	150 psi(1.03MPa) 77° F(25°C) 2000 mg/l Nacl 15% 7
3. Minimum Salt Rejection		99.5%
4. Minimum Product Flow Rate		2,400gpd(9.1m ³ /d)

Dimensions

All dimensions shown in Inches (millimeter).





Operating Limits

Maximum Operating Pressure	_____	365psi (2.5 MPa)
Maximum Feed Water Temperature	_____	113° F (45°C)
Maximum Feed Water SDI15	_____	5
Feed Water Chlorine Concentration	_____ ^{*See below 3 of Operating Information}	< 0.1ppm
Feed Water pH Range, Continuous Operation	_____	2-11
Feed Water pH Range, Chemical Cleaning	_____	1-13
Maximum Pressure Drop per Element	_____	15psi (0.10 MPa)
Maximum Pressure Drop per Vessel	_____	50psi (0.34 MPa)

Operating Information

1. For the recommended design range, please consult the latest Toray technical bulletin, design guide lines, computer design program, and/ or call an application specialist. If the operating limits given in this Product Information Bulletin are not strictly followed, the Limited Warranty will be null and void.
 2. All elements are wet tested, treated with a 1% by weight percent sodium bisulfite storage solution, and then vacuum packed in oxygen barrier bags, or treated with tested feed water solution, and then vacuum packed in oxygen barrier bags with deoxidant inside. To prevent biological growth during short term storage, shipment, or system shutdown, it is recommended that Toray elements be immersed in a protective solution containing 500 - 1,000 ppm of sodium bisulfite (food grade) dissolved in permeate.
 3. The presence of free chlorine and other oxidizing agents under certain conditions, such as heavy metals which acts as oxidation catalyst in the feed water will cause unexpected oxidation of the membrane. Since oxidation damage is not covered under warranty, it is strongly recommended to remove these oxidizing agents contained in feed water before operating RO system.
 4. Permeate from the first hour of operation shall be discarded.
 5. The customer is fully responsible for the effects of chemicals that are incompatible with the elements. Their use will void the element Limited Warranty.
-

Notice

1. Toray accepts no responsibility for results obtained by the application of this information or the safety or suitability of Toray's products, either alone or in combination with other products. Users are advised to make their own tests to determine the safety and suitability of each product combination for their own purposes.
2. All data may change without prior notice, due to technical modifications or production changes.

Membrane CSM 4"



Cod. MCRE4021-BE

RE4021-BE

High productivity RO element for brackish water

CSM

SPECIFICATIONS:

General Features	Permeate flow rate:	1,050 GPD (4.0 m ³ /day)
	Nominal salt rejection:	99.7%
	Effective membrane area:	35 ft ² (3.3 m ²)

1. The stated product performance is based on data taken after 30 minutes of operation at the following test conditions:

- 2,000 mg/L NaCl solution at 225 psig (1.5 MPa) applied pressure
- 8% recovery
- 77 °F (25 °C)
- pH 6.5–7.0

2. Minimum salt rejection is 99.4%.

3. Permeate flow rate for each element may vary but will be no more than 15%.

4. All elements are vacuum sealed in a polyethylene bag containing 1.0% SBS (sodium bisulfite) solution and individually packaged in a cardboard box.

Membrane type:	Thin-Film Composite
Membrane material:	Polyamide (PA)
Element configuration:	Spiral-Wound, FRP Wrapping

Dimensions

Model Name	A	B	C	D	E	Part Number	
						Interconnector	Brine Seal
RE4021-BE	21.0 inch (534 mm)	4.0 inch (102 mm)	0.75 inch (19.1 mm)	1.05 inch (26.7 mm)	1.05 inch (26.7 mm)	DD004 (*)	DD003 (*)

(*) vedi scheda 05-03-99-IT



1. Each membrane element supplied with one brine seal, one interconnector (coupler) and four o-rings.
2. All RE4021 elements fit nominal 4.0 inch (102 mm) I.D. pressure vessels.

The information provided in this document is solely for informative purposes. It is the user's responsibility to ensure the appropriate usage of this product. Woongjin Chemical assumes no obligation, liability or damages incurred for the misuse of the product or for the information provided in this document. This document does not express or implies any warranty as to the merchantability or fitness of the product.



RE402 I-BE

High productivity RO element for brackish water

CSM®

APPLICATION DATA:

Operating Limits

· Max. Pressure Drop / Element	15 psi (0.1 MPa)
· Max. Pressure Drop / 240" Vessel	60 psi (0.41 MPa)
· Max. Operating Pressure	600 psi (4.14 MPa)
· Max. Feed Flow Rate	13 gpm (2.95 m ³ /hr)
· Min. Concentrate Flow Rate	3 gpm (0.68 m ³ /hr)
· Max. Operating Temperature	113 °F (45 °C)
· Operating pH Range	2.0–11.0
· CIP pH Range	1.0–13.0
· Max. Turbidity	1.0 NTU
· Max. SDI (15 min)	5.0
· Max. Chlorine Concentration	< 0.1 mg/L

Design Guidelines for Various Water Sources

· Wastewater Conventional (SDI < 5)	8–12 gfd
· Wastewater Pretreated by UF/MF (SDI < 3)	10–14 gfd
· Seawater, Open Intake (SDI < 5)	7–10 gfd
· Seawater, Beach Well (SDI < 3)	8–12 gfd
· Surface Water (SDI < 5)	12–16 gfd
· Surface Water (SDI < 3)	13–17 gfd
· Well water (SDI < 3)	13–17 gfd
· RO permeate (SDI < 1)	21–30 gfd

Saturation Limits (Using Antiscalants)[†]

· Langelier Saturation Index (LSI)	<+1.5
· Stiff and Davis Saturation Index (SDSI)	<+0.5
· CaSO ₄	230% saturation
· SrSO ₄	800% saturation
· BaSO ₄	6,000% saturation
· SiO ₂	100% saturation

[†]The above saturation limits are typically accepted by proprietary antiscalant manufacturers. It is the user's responsibility to ensure proper chemical(s) and concentration are dosed ahead of the membrane system to prevent scale formation anywhere within the membrane system. Membrane elements fouled or damaged due to scale formation are not covered by the limited warranty.

GENERAL HANDLING PROCEDURES

- Elements contained in the boxes must be kept dry at room temperature (7–32°C; 40–95°F) and should not be stored in direct sunlight. If the polyethylene bag is damaged, a new preservative solution (sodium bisulfite) must be added and air-tight sealed to prevent drying and biological growth.
- Permeate from the first hour of operation should be discarded to flush out the preservative solution.
- Elements should be immersed in a preservative solution during storage, shipping and system shutdowns to prevent biological growth and freezing. The standard storage solution contains 1% by weight sodium bisulfite or sodium metabisulfite (food grade). For short term storage (i.e. one week or less) 1% by weight sodium metabisulfite solution is adequate for preventing biological growth.
- Keep elements moist at all times after initial wetting.
- Avoid excessive pressure and flow spikes.
- Only use chemicals compatible with the membrane elements and components. Use of such chemicals may void the element limited warranty.
- Permeate pressure must always be equal or less than the feed/concentrate pressure. Damage caused by permeate back pressure voids the element limited warranty.

Membrane CSM 4"



Cod. MCRE4040-BE

RE4040-BE

High productivity RO element with extended area for brackish water

CSM[®]

SPECIFICATIONS:

General Features	Permeate flow rate:	2,400 GPD (9.1 m ³ /day)
	Nominal salt rejection:	99.7%
	Effective membrane area:	85 ft ² (7.9 m ²)

1. The stated product performance is based on data taken after 30 minutes of operation at the following test conditions:

- 2,000 mg/L NaCl solution at 225 psig (1.5 MPa) applied pressure
- 15% recovery
- 77 °F (25 °C)
- pH 6.5–7.0

2. Minimum salt rejection is 99.4%.

3. Permeate flow rate for each element may vary but will be no more than 10%.

4. All elements are vacuum sealed in a polyethylene bag containing 1.0% SBS (sodium bisulfite) solution and individually packaged in a cardboard box.

Membrane type:	Thin-Film Composite
Membrane material:	Polyamide (PA)
Element configuration:	Spiral-Wound, FRP Wrapping

Dimensions

Model Name	A	B	C	D	E
RE4040-BE	40.0 inch (1,016 mm)	4.0 inch (102 mm)	0.75 inch (19.1 mm)	1.61 inch (41 mm)	1.61 inch (41 mm)



1. Each membrane element supplied with one brine seal, one interconnector (coupler) and four o-rings.
2. All RE4040 elements fit nominal 4.0 inch (102 mm) I.D. pressure vessels.

The information provided in this document is solely for informative purposes. It is the user's responsibility to ensure the appropriate usage of this product. Woongjin Chemical assumes no obligation, liability or damages incurred for the misuse of the product or for the information provided in this document. This document does not express or implies any warranty as to the merchantability or fitness of the product.



RE4040-BE

High productivity RO element with extended area for brackish water

CSM[®]

APPLICATION DATA:

Operating Limits

· Max. Pressure Drop / Element	15 psi (0.1 MPa)
· Max. Pressure Drop / 240" Vessel	60 psi (0.41 MPa)
· Max. Operating Pressure	600 psi (4.14 MPa)
· Max. Feed Flow Rate	18 gpm (4.09 m ³ /hr)
· Min. Concentrate Flow Rate	4 gpm (0.91 m ³ /hr)
· Max. Operating Temperature	113 °F (45 °C)
· Operating pH Range	2.0–11.0
· CIP pH Range	1.0–13.0
· Max. Turbidity	1.0 NTU
· Max. SDI (15 min)	5.0
· Max. Chlorine Concentration	< 0.1 mg/L

Design Guidelines for Various Water Sources

· Wastewater Conventional (SDI < 5)	8–12 gfd
· Wastewater Pretreated by UF/MF (SDI < 3)	10–14 gfd
· Seawater, Open Intake (SDI < 5)	7–10 gfd
· Seawater, Beach Well (SDI < 3)	8–12 gfd
· Surface Water (SDI < 5)	12–16 gfd
· Surface Water (SDI < 3)	13–17 gfd
· Well water (SDI < 3)	13–17 gfd
· RO permeate (SDI < 1)	21–30 gfd

Saturation Limits (Using Antiscalants)[†]

· Langlier Saturation Index (LSI)	<+ 1.5
· Stiff and Davis Saturation Index (SDSI)	<+0.5
· CaSO ₄	230% saturation
· SrSO ₄	800% saturation
· BaSO ₄	6,000% saturation
· SiO ₂	100% saturation

[†]The above saturation limits are typically accepted by proprietary antiscalant manufacturers. It is the user's responsibility to ensure proper chemical(s) and concentration are dosed ahead of the membrane system to prevent scale formation anywhere within the membrane system. Membrane elements fouled or damaged due to scale formation are not covered by the limited warranty.

GENERAL HANDLING PROCEDURES

- Elements contained in the boxes must be kept dry at room temperature (7–32°C; 40–95°F) and should not be stored in direct sunlight. If the polyethylene bag is damaged, a new preservative solution (sodium bisulfite) must be added and air-tight sealed to prevent drying and biological growth.
- Permeate from the first hour of operation should be discarded to flush out the preservative solution.
- Elements should be immersed in a preservative solution during storage, shipping and system shutdowns to prevent biological growth and freezing. The standard storage solution contains 1% by weight sodium bisulfite or sodium metabisulfite (food grade). For short term storage (i.e. one week or less) 1% by weight sodium metabisulfite solution is adequate for preventing biological growth.
- Keep elements moist at all times after initial wetting.
- Avoid excessive pressure and flow spikes.
- Only use chemicals compatible with the membrane elements and components. Use of such chemicals may void the element limited warranty.
- Permeate pressure must always be equal or less than the feed/concentrate pressure. Damage caused by permeate back pressure voids the element limited warranty.

Membrane TORAY 4"



Codice MTM710D

TORAY
Innovation by Chemistry

High rejection BWRO, enhanced chemical tolerance

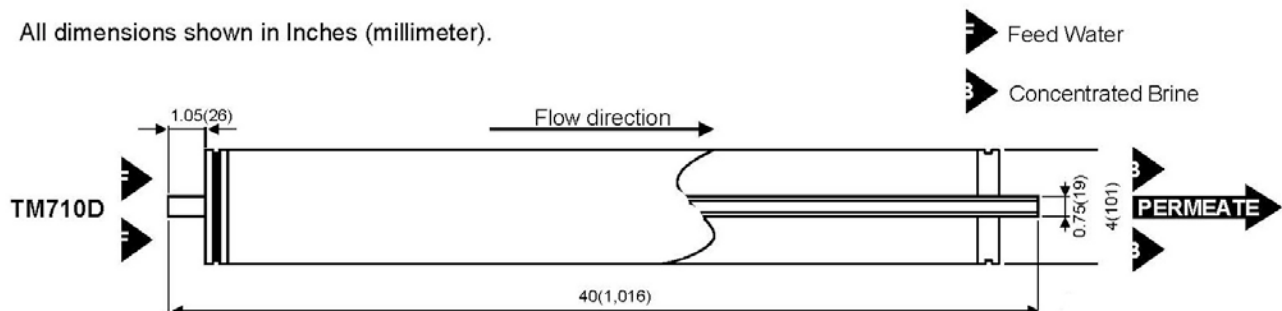
T M 7 0 0 D

Type	Diameter Inch	Membrane Area ft ² (m ²)	Salt Rejection %	Product Flow Rate gpd(m ³ / d)	Feed Spacer Thickness mil
TM710D	4"	87(8)	99.8	2,600(9.8)	31

1. Membrane Type		Cross Linked Fully Aromatic Polyamide Composite
2. Test Conditions	Feed Water Pressure Feed Water Temperature Feed Water Concentration Recovery Rate Feed Water pH	225 psi(1.55MPa) 77° F(25°C) 2,000 mg/l NaCl 15% 7
3. Minimum Salt Rejection		99.65%
4. Minimum Product Flow Rate		2,150gpd(8.2m ³ /d)

Dimensions

All dimensions shown in Inches (millimeter).



Membrane TORAY 4”



Operating Limits

Maximum Operating Pressure	600psi (4.1 MPa)
Maximum Feed Water Temperature	113° F (45°C)
Maximum Feed Water SDI ₁₅	5
Feed Water Chlorine Concentration <small>*See below 3 of Operating Information</small>	<0.1 ppm
Feed Water pH Range, Continuous Operation	2-11
Feed Water pH Range, Chemical Cleaning	1-13
Maximum Pressure Drop per Element	15 psi (0.10 MPa)
Maximum Pressure Drop per Vessel	50 psi (0.34 MPa)

Operating Information

1. For the recommended design range, please consult the latest Toray technical bulletin, design guide lines, computer design program, and/ or call an application specialist. If the operating limits given in this Product Information Bulletin are not strictly followed, the Limited Warranty will be null and void.
 2. All elements are wet tested, treated with a 1% by weight percent sodium bisulfite storage solution, and then vacuum packed in oxygen barrier bags, or treated with tested feed water solution, and then vacuum packed in oxygen barrier bags with deoxidant inside. To prevent biological growth during short term storage, shipment, or system shutdown, it is recommended that Toray elements be immersed in a protective solution containing 500 - 1,000 ppm of sodium bisulfite (food grade) dissolved in permeate.
 3. The presence of free chlorine and other oxidizing agents under certain conditions, such as heavy metals which acts as oxidation catalyst in the feed water will cause unexpected oxidation of the membrane. It is strongly recommended to remove these oxidizing agents contained in feed water before operating RO system.
 4. Permeate from the first hour of operation shall be discarded.
 5. The customer is fully responsible for the effects of chemicals that are incompatible with the elements. Their use will void the element Limited Warranty.
-

Notice

1. Toray accepts no responsibility for results obtained by the application of this information or the safety or suitability of Toray's products, either alone or in combination with other products. Users are advised to make their own tests to determine the safety and suitability of each product combination for their own purposes.
2. All data may change without prior notice, due to technical modifications or production changes.

Membrane CSM 4"



Cod. MCRE4040-CE

RE4040-CE

Innovative chlorine resistant RO element for prolonged membrane lifetime

CSM

SPECIFICATIONS:

General Features	Permeate flow rate:	1,900 GPD (7.2 m ³ /day)
	Nominal salt rejection:	99.5%
	Effective membrane area:	85ft ² (7.9m ²)

- The stated product performance is based on data taken after 30 minutes of operation at the following test conditions:
 - 2,000 mg/L NaCl solution at 225 psig (1.5 MPa) applied pressure
 - 15% recovery
 - 77 °F (25 °C)
 - pH 6.5–7.0
- Minimum salt rejection is 99.0%
- Permeate flow rate for each element may vary but will be no more than 10%.
- All elements are vacuum sealed in a polyethylene bag containing 1.0% SBS (sodium bisulfite) solution and individually packaged in a cardboard box

Membrane type:	Thin-Film Composite
Membrane material:	Polyamide (PA)
Element configuration:	Spiral-Wound, FRP Wrapping

Dimensions

Model Name	A	B	C	D	E
RE4040-CE	40.0 inch (1,016 mm)	4.0 inch (102 mm)	0.75 inch (19.1 mm)	1.06 inch (27 mm)	1.06 inch (27 mm)



- Each membrane element supplied with one brine seal, one interconnector (coupler) and four o-rings.
- All RE4040 elements fit nominal 4.0 inch (102 mm) I.D. pressure vessels.

The information provided in this document is solely for informative purposes. It is the user's responsibility to ensure the appropriate usage of this product. Woongjin Chemical assumes no obligation, liability or damages incurred for the misuse of the product or for the information provided in this document. This document does not express or implies any warranty as to the merchantability or fitness of the product.



RE4040-CE

Innovative chlorine resistant RO element for prolonged membrane lifetime

CSM™

APPLICATION DATA:

Operating Limits

• Max. Pressure Drop / Element	15 psi (0.1 MPa)
• Max. Pressure Drop / 240" Vessel	60 psi (0.41 MPa)
• Max. Operating Pressure	600 psi (4.14 MPa)
• Max. Feed Flow Rate	18 gpm (4.09 m ³ /hr)
• Min. Concentrate Flow Rate	4 gpm (0.91 m ³ /hr)
• Max. Operating Temperature	113 °F (45 °C)
• Operating pH Range	2.0-11.0
• CIP pH Range	1.0-13.0
• Max. Turbidity	1.0 NTU
• Max. SDI (15 min)	5.0
• Free Chlorine Tolerance	5,000 ppm hr

Design Guidelines for Various Water Sources

• Wastewater Conventional (SDI < 5)	8-12 gfd
• Wastewater Pretreated by UF/MF (SDI < 3)	10-14 gfd
• Seawater, Open Intake (SDI < 5)	7-10 gfd
• Seawater, Beach Well (SDI < 3)	8-12 gfd
• Surface Water (SDI < 5)	12-16 gfd
• Surface Water (SDI < 3)	13-17 gfd
• Well water (SDI < 3)	13-17 gfd
• RO permeate (SDI < 1)	21-30 gfd

Saturation Limits (Using Antiscalants)[†]

• Langelier Saturation Index (LSI)	<+1.5
• Stiff and Davis Saturation Index (SDSI)	<+0.5
• CaSO ₄	230% saturation
• SrSO ₄	800% saturation
• BaSO ₄	6,000% saturation
• SiO ₂	100% saturation

[†]The above saturation limits are typically accepted by proprietary antiscalant manufacturers. It is the user's responsibility to ensure proper chemical(s) and concentration are dosed ahead of the membrane system to prevent scale formation anywhere within the membrane system. Membrane elements fouled or damaged due to scale formation are not covered by the limited warranty.

GENERAL HANDLING PROCEDURES

- Elements contained in the boxes must be kept dry at room temperature (7-32°C; 40-95°F) and should not be stored in direct sunlight. If the polyethylene bag is damaged, a new preservative solution (sodium bisulfite) must be added and air-tight sealed to prevent drying and biological growth.
- Permeate from the first hour of operation should be discarded to flush out the preservative solution.
- Elements should be immersed in a preservative solution during storage, shipping and system shutdowns to prevent biological growth and freezing. The standard storage solution contains 1% by weight sodium bisulfite or sodium metabisulfite (food grade). For short term storage (i.e. one week or less) 1% by weight sodium metabisulfite solution is adequate for preventing biological growth.
- Avoid excessive pressure and flow spikes.
- Only use chemicals compatible with the membrane elements and components. Use of such chemicals may void the element limited warranty.
- Permeate pressure must always be equal or less than the feed/concentrate pressure. Damage caused by permeate back pressure voids the element limited warranty.
- Keep elements moist at all times after initial wetting.

Membrane CSM 4"



Cod. MCRE4040-FEN

RE4040-FEn

Fouling resistant RO element with extended area for brackish water and wastewater reuse

CSM[®]

SPECIFICATIONS:

General Features	Permeate flow rate:	2,400 GPD (9.1 m ³ /day)
	Nominal salt rejection:	99.7%
	Effective membrane area:	85 ft ² (7.9 m ²)

1. The stated product performance is based on data taken after 30 minutes of operation at the following test conditions:

- 2,000 mg/L NaCl solution at 225 psig (1.5 MPa) applied pressure
- 15% recovery
- 77 °F (25 °C)
- pH 6.5–7.0

2. Minimum salt rejection is 99.5%.

3. Permeate flow rate for each element may vary but will be no more than 10%.

4. All elements are vacuum sealed in a polyethylene bag containing 1.0% SBS (sodium bisulfite) solution and individually packaged in a cardboard box.

Membrane type:	Thin-Film Composite
Membrane material:	Polyamide (PA)
Element configuration:	Spiral-Wound, FRP Wrapping

Dimensions

Model Name	A	B	C	D	E
RE4040-FEn	40.0 inch (1,016 mm)	4.0 inch (102 mm)	0.75 inch (19.1 mm)	1.06 inch (27 mm)	1.06 inch (27 mm)



1. Each membrane element supplied with one brine seal, one interconnector (coupler) and four o-rings.
2. All RE4040 elements fit nominal 4.0 inch (102 mm) I.D. pressure vessels.

The information provided in this document is solely for informative purposes. It is the user's responsibility to ensure the appropriate usage of this product. Woongjin Chemical assumes no obligation, liability or damages incurred for the misuse of the product or for the information provided in this document. This document does not express or implies any warranty as to the merchantability or fitness of the product.



RE4040-FEn

Fouling resistant RO element with extended area for brackish water and wastewater reuse

CSM[®]

APPLICATION DATA:

Operating Limits

• Max. Pressure Drop / Element	15 psi (0.1 MPa)
• Max. Pressure Drop / 240" Vessel	60 psi (0.41 MPa)
• Max. Operating Pressure	600 psi (4.14 MPa)
• Max. Feed Flow Rate	18 gpm (4.09 m ³ /hr)
• Min. Concentrate Flow Rate	4 gpm (0.91 m ³ /hr)
• Max. Operating Temperature	113 °F (45 °C)
• Operating pH Range	2.0–11.0
• CIP pH Range	1.0–13.0
• Max. Turbidity	1.0 NTU
• Max. SDI (15 min)	5.0
• Max. Chlorine Concentration	< 0.1 mg/L

Design Guidelines for Various Water Sources

• Wastewater Conventional (SDI < 5)	8–12 gfd
• Wastewater Pretreated by UF/MF (SDI < 3)	10–14 gfd
• Seawater, Open Intake (SDI < 5)	7–10 gfd
• Seawater, Beach Well (SDI < 3)	8–12 gfd
• Surface Water (SDI < 5)	12–16 gfd
• Surface Water (SDI < 3)	13–17 gfd
• Well water (SDI < 3)	13–17 gfd
• RO permeate (SDI < 1)	21–30 gfd

Saturation Limits (Using Antiscalants)[†]

• Langelier Saturation Index (LSI)	<+1.5
• Stiff and Davis Saturation Index (SDSI)	<+0.5
• CaSO ₄	230% saturation
• SrSO ₄	800% saturation
• BaSO ₄	6,000% saturation
• SiO ₂	100% saturation

[†]The above saturation limits are typically accepted by proprietary antiscalant manufacturers. It is the user's responsibility to ensure proper chemical(s) and concentration are dosed ahead of the membrane system to prevent scale formation anywhere within the membrane system. Membrane elements fouled or damaged due to scale formation are not covered by the limited warranty.

GENERAL HANDLING PROCEDURES

- Elements contained in the boxes must be kept dry at room temperature (7–32°C; 40–95°F) and should not be stored in direct sunlight. If the polyethylene bag is damaged, a new preservative solution (sodium bisulfite) must be added and air-tight sealed to prevent drying and biological growth.
- Permeate from the first hour of operation should be discarded to flush out the preservative solution.
- Elements should be immersed in a preservative solution during storage, shipping and system shutdowns to prevent biological growth and freezing. The standard storage solution contains 1% by weight sodium bisulfite or sodium metabisulfite (food grade). For short term storage (i.e. one week or less) 1% by weight sodium metabisulfite solution is adequate for preventing biological growth.
- Keep elements moist at all times after initial wetting.
- Avoid excessive pressure and flow spikes.
- Only use chemicals compatible with the membrane elements and components. Use of such chemicals may void the element limited warranty.
- Permeate pressure must always be equal or less than the feed/concentrate pressure. Damage caused by permeate back pressure voids the element limited warranty.

Membrane CSM 4"



Cod. MCRE4040-FL

RE4040-FL

CSM[®]

Low pressure grade fouling resistant RO element for brackish water and wastewater reuse

SPECIFICATIONS:

General Features	Permeate flow rate:	2,400 GPD (9.1 m ³ /day)
	Nominal salt rejection:	99.0%
	Effective membrane area:	85 ft ² (7.9 m ²)

1. The stated product performance is based on data taken after 30 minutes of operation at the following test conditions:

- 1,500 mg/L NaCl solution at 150 psig (1.0 MPa) applied pressure
- 15% recovery
- 77 °F (25 °C)
- pH 6.5–7.0

2. Minimum salt rejection is 98.5%.

3. Permeate flow rate for each element may vary but will be no more than 10%.

4. All elements are vacuum sealed in a polyethylene bag containing 1.0% SBS (sodium bisulfite) solution and individually packaged in a cardboard box.

Membrane type:	Thin-Film Composite
Membrane material:	Polyamide (PA)
Element configuration:	Spiral-Wound, FRP Wrapping

Dimensions

Model Name	A	B	C	D	E
RE4040-CE	40.0 inch (1,016 mm)	4.0 inch (102 mm)	0.75 inch (19.1 mm)	1.06 inch (27 mm)	1.06 inch (27 mm)



1. Each membrane element supplied with one brine seal, one interconnector (coupler) and four o-rings.
2. All RE4040 elements fit nominal 4.0 inch (102 mm) I.D. pressure vessels.

The information provided in this document is solely for informative purposes. It is the user's responsibility to ensure the appropriate usage of this product. Woongjin Chemical assumes no obligation, liability or damages incurred for the misuse of the product or for the information provided in this document. This document does not express or implies any warranty as to the merchantability or fitness of the product.



RE4040-FL

Low pressure grade fouling resistant RO element for brackish water and wastewater reuse

CSM®

APPLICATION DATA:

Operating Limits

• Max. Pressure Drop / Element	15 psi (0.1 MPa)
• Max. Pressure Drop / 240" Vessel	60 psi (0.41 MPa)
• Max. Operating Pressure	600 psi (4.14 MPa)
• Max. Feed Flow Rate	18 gpm (4.09 m ³ /hr)
• Min. Concentrate Flow Rate	4 gpm (0.91 m ³ /hr)
• Max. Operating Temperature	113 °F (45 °C)
• Operating pH Range	2.0–11.0
• CIP pH Range	1.0–13.0
• Max. Turbidity	1.0 NTU
• Max. SDI (15 min)	5.0
• Max. Chlorine Concentration	< 0.1 mg/L

Design Guidelines for Various Water Sources

• Wastewater Conventional (SDI < 5)	8–12 gfd
• Wastewater Pretreated by UF/MF (SDI < 3)	10–14 gfd
• Seawater, Open Intake (SDI < 5)	7–10 gfd
• Seawater, Beach Well (SDI < 3)	8–12 gfd
• Surface Water (SDI < 5)	12–16 gfd
• Surface Water (SDI < 3)	13–17 gfd
• Well water (SDI < 3)	13–17 gfd
• RO permeate (SDI < 1)	21–30 gfd

Saturation Limits (Using Antiscalants)[†]

• Langelier Saturation Index (LSI)	<+1.5
• Stiff and Davis Saturation Index (SDSI)	<+0.5
• CaSO ₄	230% saturation
• SrSO ₄	800% saturation
• BaSO ₄	6,000% saturation
• SiO ₂	100% saturation

[†]The above saturation limits are typically accepted by proprietary antiscalant manufacturers. It is the user's responsibility to ensure proper chemical(s) and concentration are dosed ahead of the membrane system to prevent scale formation anywhere within the membrane system. Membrane elements fouled or damaged due to scale formation are not covered by the limited warranty.

GENERAL HANDLING PROCEDURES

- Elements contained in the boxes must be kept dry at room temperature (7–32 °C; 40–95 °F) and should not be stored in direct sunlight. If the polyethylene bag is damaged, a new preservative solution (sodium bisulfite) must be added and air-tight sealed to prevent drying and biological growth.
- Permeate from the first hour of operation should be discarded to flush out the preservative solution.
- Elements should be immersed in a preservative solution during storage, shipping and system shutdowns to prevent biological growth and freezing. The standard storage solution contains 1% by weight sodium bisulfite or sodium metabisulfite (food grade). For short term storage (i.e. one week or less) 1% by weight sodium metabisulfite solution is adequate for preventing biological growth.
- Keep elements moist at all times after initial wetting.
- Avoid excessive pressure and flow spikes.
- Only use chemicals compatible with the membrane elements and components. Use of such chemicals may void the element limited warranty.
- Permeate pressure must always be equal or less than the feed/concentrate pressure. Damage caused by permeate back pressure voids the element limited warranty.

Membrane CSM 4"



Cod. MCRE4040-FLR

RE4040-FLR

CSM

Fouling resistant RO element with low pressure for brackish water and wastewater reuse

SPECIFICATIONS:

General Features	Permeate flow rate:	1,900 GPD (7.2 m ³ /day)
	Nominal salt rejection:	99.6%
	Effective membrane area:	85 ft ² (7.9 m ²)

1. The stated product performance is based on data taken after 30 minutes of operation at the following test conditions:

- 1,500 mg/L NaCl solution at 150 psig (1.0 MPa) applied pressure
- 15% recovery
- 77 °F (25 °C)
- pH 6.5–7.0

2. Minimum salt rejection is 99.5%.

3. Permeate flow rate for each element may vary but will be no more than 15%.

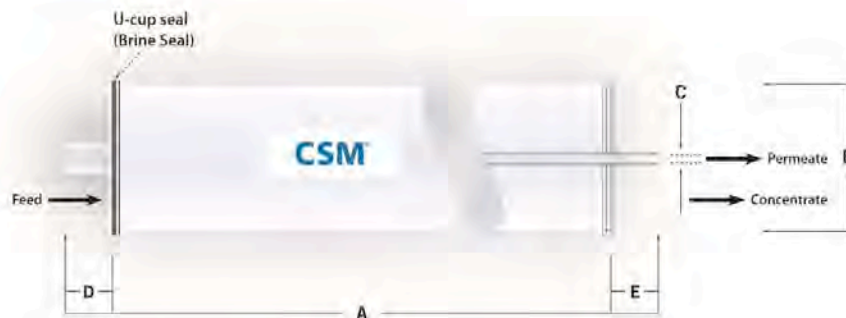
4. All elements are vacuum sealed in a polyethylene bag containing 1.0% SBS (sodium bisulfite) solution and individually packaged in a cardboard box.

Membrane type:	Thin-Film Composite
Membrane material:	Polyamide (PA)
Element configuration:	Spiral-Wound, FRP Wrapping

Dimensions

Model Name	A	B	C	D	E	Part Number	
						Inter-connector	Brine Seal
RE4040-FLR	40.0 inch (1,016 mm)	4.0 inch (102 mm)	0.75 inch (19.1 mm)	1.05 inch (26.7 mm)	1.05 inch (26.7 mm)	DD004 (*)	DD003 (*)

(*) vedi scheda 05-03-99-IT



1. Each membrane element supplied with one brine seal, one interconnector (coupler) and four o-rings.
2. All RE4040 elements fit nominal 4.0 inch (102 mm) I.D. pressure vessels.

The information provided in this document is solely for informative purposes. It is the user's responsibility to ensure the appropriate usage of this product. Toray Chemical Korea Inc. assumes no obligation, liability or damages incurred for the misuse of the product or for the information provided in this document. This document does not express or imply any warranty as to the merchantability or fitness of the product.



RE4040-FLR

Fouling resistant RO element with low pressure for brackish water and wastewater reuse

CSM[®]

APPLICATION DATA:

Operating Limits

· Max. Pressure Drop / Element	15 psi (0.1 MPa)
· Max. Pressure Drop / 240" Vessel	60 psi (0.41 MPa)
· Max. Operating Pressure	600 psi (4.14 MPa)
· Max. Feed Flow Rate	18 gpm (4.09 m ³ /hr)
· Min. Concentrate Flow Rate	4 gpm (0.91 m ³ /hr)
· Max. Operating Temperature	113 °F (45 °C)
· Operating pH Range	2.0–11.0
· CIP pH Range	1.0–13.0
· Max. Turbidity	1.0 NTU
· Max. SDI (15 min)	5.0
· Max. Chlorine Concentration	< 0.1 mg/L

Design Guidelines for Various Water Sources

· Wastewater Conventional (SDI < 5)	8–12 gfd
· Wastewater Pretreated by UF/MF (SDI < 3)	10–14 gfd
· Seawater, Open Intake (SDI < 5)	7–10 gfd
· Seawater, Beach Well (SDI < 3)	8–12 gfd
· Surface Water (SDI < 5)	12–16 gfd
· Surface Water (SDI < 3)	13–17 gfd
· Well water (SDI < 3)	13–17 gfd
· RO permeate (SDI < 1)	21–30 gfd

Saturation Limits (Using Antiscalants)[†]

· Langelier Saturation Index (LSI)	<+1.5
· Stiff and Davis Saturation Index (SDSI)	<+0.5
· CaSO ₄	230% saturation
· SrSO ₄	800% saturation
· BaSO ₄	6,000% saturation
· SiO ₂	100% saturation

[†]The above saturation limits are typically accepted by proprietary antiscalant manufacturers. It is the user's responsibility to ensure proper chemical(s) and concentration are dosed ahead of the membrane system to prevent scale formation anywhere within the membrane system. Membrane elements fouled or damaged due to scale formation are not covered by the limited warranty.

GENERAL HANDLING PROCEDURES

- Elements contained in the boxes must be kept dry at room temperature (7–32°C; 40–95°F) and should not be stored in direct sunlight. If the polyethylene bag is damaged, a new preservative solution (sodium bisulfite) must be added and air-tight sealed to prevent drying and biological growth.
- Permeate from the first hour of operation should be discarded to flush out the preservative solution.
- Elements should be immersed in a preservative solution during storage, shipping and system shutdowns to prevent biological growth and freezing. The standard storage solution contains 1% by weight sodium bisulfite or sodium metabisulfite (food grade). For short term storage (i.e. one week or less) 1% by weight sodium metabisulfite solution is adequate for preventing biological growth.
- Avoid excessive pressure and flow spikes.
- Only use chemicals compatible with the membrane elements and components. Use of such chemicals may void the element limited warranty.
- Permeate pressure must always be equal or less than the feed/concentrate pressure. Damage caused by permeate back pressure voids the element limited warranty.
- Keep elements moist at all times after initial wetting.

Membrane TORAY 4"



Codice MTML10D

TORAY

Low fouling and high tolerance RO

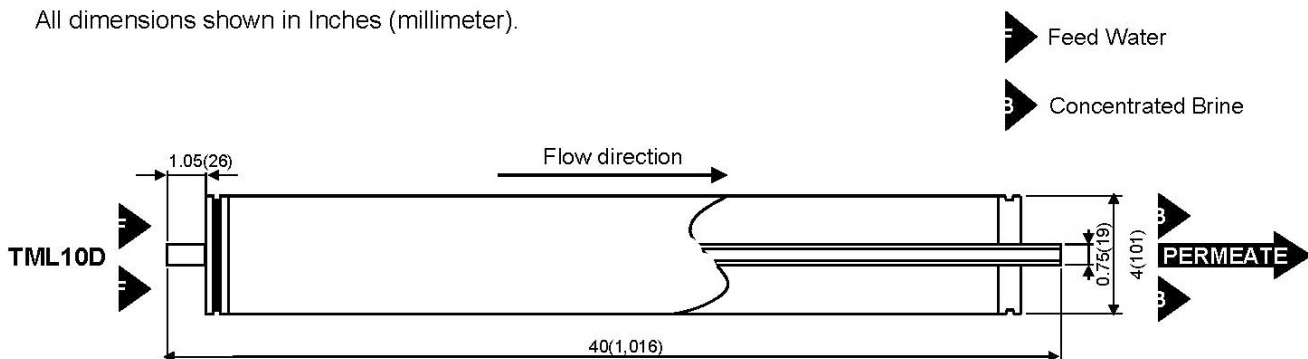
T M L (D)

Type	Diameter Inch	Membrane Area ft ² (m ²)	Salt Rejection %	Product Flow Rate gpd(m ³ /d)	Feed Spacer Thickness mil
TML10D	4"	73(7)	99.8	1,900(7.2)	34

1. Membrane Type		Cross Linked Fully Aromatic Polyamide Composite
2. Test Conditions	Feed Water Pressure Feed Water Temperature Feed Water Concentration Recovery Rate Feed Water pH	225 psi(1.55 MPa) 77 ° F(25 °C) 2,000 mg/l NaCl 15 % 7
3. Minimum Salt Rejection		99.65 %
4. Minimum Product Flow Rate		1,500 gpd(5.8 m ³ /d)

Dimensions

All dimensions shown in Inches (millimeter).



Membrane TORAY 4”



Operating Limits

Maximum Operating Pressure	600psi (4.1 MPa)
Maximum Feed Water Temperature	113° F (45°C)
Maximum Feed Water SDI ₁₅	5
Feed Water Chlorine Concentration	<0.1ppm
Feed Water pH Range, Continuous Operation	2-11
Feed Water pH Range, Chemical Cleaning	1-13
Maximum Pressure Drop per Element	15 psi (0.10 MPa)
Maximum Pressure Drop per Vessel	50 psi (0.34 MPa)

Operating Information

1. For the recommended design range, please consult the latest Toray technical bulletin, design guide lines, computer design program, and/ or call an application specialist. If the operating limits given in this Product Information Bulletin are not strictly followed, the Limited Warranty will be null and void.
2. All elements are wet tested, treated with a 1% by weight percent sodium bisulfite storage solution, and then vacuum packed in oxygen barrier bags, or treated with tested feed water solution, and then vacuum packed in oxygen barrier bags with deoxidant inside. To prevent biological growth during short term storage, shipment, or system shutdown, it is recommended that Toray elements be immersed in a protective solution containing 500 - 1,000 ppm of sodium bisulfite (food grade) dissolved in permeate.
3. The presence of free chlorine and other oxidizing agents under certain conditions, such as heavy metals which acts as oxidation catalyst in the feed water will cause unexpected oxidation of the membrane. It is strongly recommended to remove these oxidizing agents contained in feed water before operating RO system.
4. Permeate from the first hour of operation shall be discarded.
5. The customer is fully responsible for the effects of chemicals that are incompatible with the elements. Their use will void the element Limited Warranty.

Notice

1. Toray accepts no responsibility for results obtained by the application of this information or the safety or suitability of Toray's products, either alone or in combination with other products. Users are advised to make their own tests to determine the safety and suitability of each product combination for their own purposes.
2. All data may change without prior notice, due to technical modifications or production changes.

Membrane CSM 4"



Cod. MCRE4021-SHN

RE4021-SHN

High Rejection RO element for seawater and high salinity well water

CSM[®]

SPECIFICATIONS:

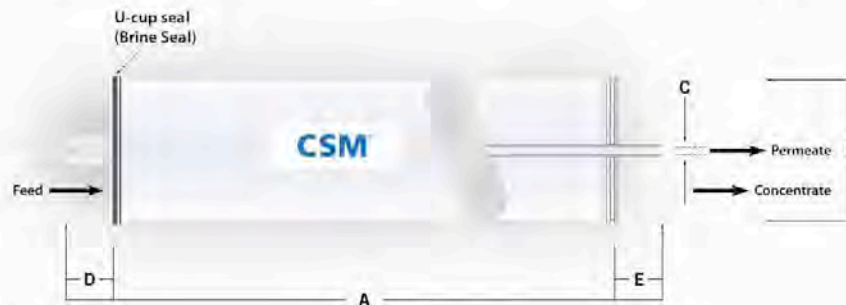
General Features	Permeate flow rate:	600 GPD (2.3 m ³ /day)
	Nominal salt rejection:	99.75%
	Effective membrane area:	35 ft ² (3.3 m ²)

- The stated product performance is based on data taken after 30 minutes of operation at the following divalent test conditions:
 - 32,000 mg/L NaCl solution at 800 psig (5.5 MPa) applied pressure
 - 8% recovery
 - 77 °F (25 °C)
 - pH 6.5–7.0
- Minimum salt rejection is 99.6%
- Permeate flow rate for each element may vary but will be no more than 15%.
- All elements are vacuum sealed in a polyethylene bag containing 1.0% SBS (sodium bisulfite) solution and individually packaged in a cardboard box.

Membrane type:	Thin-Film Composite
Membrane material:	Polyamide (PA)
Element configuration:	Spiral-Wound, FRP Wrapping

Dimensions and Weight

Model Name	A	B	C	D	E
RE4021-SHN	21.0 inch (534 mm)	4.0 inch (102 mm)	0.75 inch (19.1 mm)	1.55 inch (39.5 mm)	1.55 inch (39.5 mm)



- Each membrane element supplied with one brine seal, one interconnector (coupler) and four o-rings.
- All RE4021 elements fit nominal 4.0 inch (102 mm) I.D. pressure vessels.

The information provided in this document is solely for informative purposes. It is the user's responsibility to ensure the appropriate usage of this product. Toray Chemical Korea Inc. assumes no obligation, liability or damages incurred for the misuse of the product or for the information provided in this document. This document does not express or implies any warranty as to the merchantability or fitness of the product.



RE402I-SHN

High Rejection RO element for seawater and high salinity well water

CSM[®]

APPLICATION DATA:

Operating Limits

· Max. Pressure Drop / Element	15 psi (0.1 MPa)
· Max. Pressure Drop / 240" Vessel	60 psi (0.41 Mpa)
· Max. Operating Pressure	1,200 psi (8.27 MPa)
· Max. Feed Flow Rate	13 gpm (2.95 m ³ /hr)
· Min. Concentrate Flow Rate	3 gpm (0.68 m ³ /hr)
· Max. Operating Temperature	113 °F (45 °C)
· Operating pH Range	2.0–11.0
· CIP pH Range	1.0–13.0
· Max. Turbidity	1.0 NTU
· Max. SDI (15 min)	5.0
· Max. Chlorine Concentration	< 0.1 mg/L

Design Guidelines for Various Water Sources

· Wastewater Conventional (SDI < 5)	8–12 gfd
· Wastewater Pretreated by UF/MF (SDI < 3)	10–14 gfd
· Seawater, Open Intake (SDI < 5)	7–10 gfd
· Seawater, Beach Well (SDI < 3)	8–12 gfd
· Surface Water (SDI < 5)	12–16 gfd
· Surface Water (SDI < 3)	13–17 gfd
· Well water (SDI < 3)	13–17 gfd
· RO permeate (SDI < 1)	21–30 gfd

Saturation Limits (Using Antiscalants)[†]

· Langelier Saturation Index (LSI)	<+1.5
· Stiff and Davis Saturation Index (SDSI)	<+0.5
· CaSO ₄	230% saturation
· SrSO ₄	800% saturation
· BaSO ₄	6,000% saturation
· SiO ₂	100% saturation

[†]The above saturation limits are typically accepted by proprietary antiscalant manufacturers. It is the user's responsibility to ensure proper chemical(s) and concentration are dosed ahead of the membrane system to prevent scale formation anywhere within the membrane system. Membrane elements fouled or damaged due to scale formation are not covered by the limited warranty.

GENERAL HANDLING PROCEDURES

- Elements contained in the boxes must be kept dry at room temperature (7–32°C; 40–95°F) and should not be stored in direct sunlight. If the polyethylene bag is damaged, a new preservative solution (sodium bisulfite) must be added and air-tight sealed to prevent drying and biological growth.
- Permeate from the first hour of operation should be discarded to flush out the preservative solution.
- Elements should be immersed in a preservative solution during storage, shipping and system shutdowns to prevent biological growth and freezing. The standard storage solution contains 1% by weight sodium bisulfite or sodium metabisulfite (food grade). For short term storage (i.e. one week or less) 1% by weight sodium metabisulfite solution is adequate for preventing biological growth.
- Keep elements moist at all times after initial wetting.
- Avoid excessive pressure and flow spikes.
- Only use chemicals compatible with the membrane elements and components. Use of such chemicals may void the element limited warranty.
- Permeate pressure must always be equal or less than the feed/concentrate pressure. Damage caused by permeate back pressure voids the element limited warranty.

Membrane TORAY 4"



Codice MTM810C

TORAY
Innovation by Chemistry

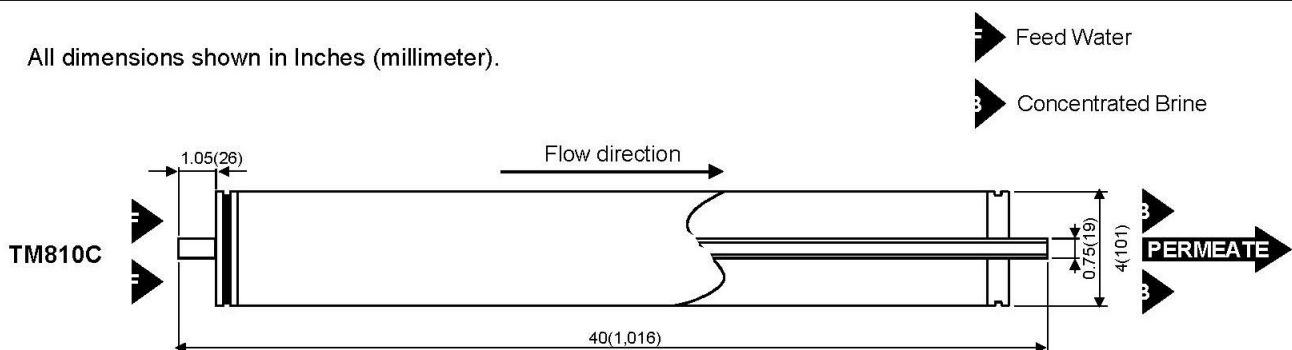
Standard SWRO TM800C

Type	Diameter Inch	Membrane Area ft ² (m ²)	Salt Rejection %	Product Flow Rate gpd(m ³ / d)	Feed Spacer Thickness mil
TM810C	4"	73(7)	99.75	1,200(4.5)	31

1. Membrane Type		Cross Linked Fully Aromatic Polyamide Composite
2. Test Conditions	Feed Water Pressure Feed Water Temperature Feed Water Concentration Recovery Rate Feed Water pH	800 psi(5.52MPa) 77° F(25°C) 32,000 mg/l Nacl 8% 7
3. Minimum Salt Rejection		99.5%
4. Minimum Product Flow Rate		1,000gpd(3.8m ³ /d)
5. Boron Rejection (typical value)		93% at pH 8 (5mg/l Boron added to Feed water)

Dimensions

All dimensions shown in Inches (millimeter).





Operating Limits

Maximum Operating Pressure _____	1200psi (8.3 MPa)
Maximum Feed Water Temperature _____	113° F (45°C)
Maximum Feed Water SDI15 _____	5
Feed Water Chlorine Concentration _____	Not detectable
Feed Water pH Range, Continuous Operation _____	2-11
Feed Water pH Range, Chemical Cleaning _____	1-12
Maximum Pressure Drop per Element _____	15 psi (0.10 MPa)
Maximum Pressure Drop per Vessel _____	50 psi (0.34 MPa)

Operating Information

1. For the recommended design range, please consult the latest Toray technical bulletin, design guidelines, computer design program, and/ or call an application specialist. If the operating limits given in this Product Information Bulletin are not strictly followed, the Limited Warranty will be null and void.
2. All elements are wet tested, treated with tested feed water solution, and then vacuum packed in oxygen barrier bags with deoxidant inside. To prevent biological growth during system shutdown, it is recommended to perform 30-60 minutes flushing of Toray elements with seawater once in every two days.
3. The presence of free chlorine and other oxidizing agents under certain conditions, such as heavy metals which acts as oxidation catalyst in the feed water will cause unexpected oxidation of the membrane. It is strongly recommended to remove these oxidizing agents contained in feed water before operating RO system.
4. Permeate from the first hour of operation shall be discarded.
5. The customer is fully responsible for the effects of chemicals that are incompatible with the elements. Their use will void the element Limited Warranty.

Notice

1. Toray accepts no responsibility for results obtained by the application of this information or the safety or suitability of Toray's products, either alone or in combination with other products. Users are advised to make their own tests to determine the safety and suitability of each product combination for their own purposes.
2. All data may change without prior notice, due to technical modifications or production changes.

Membrane TORAY 4"



Codice MTM810V

TORAY
Innovation by Chemistry

Low energy SWRO

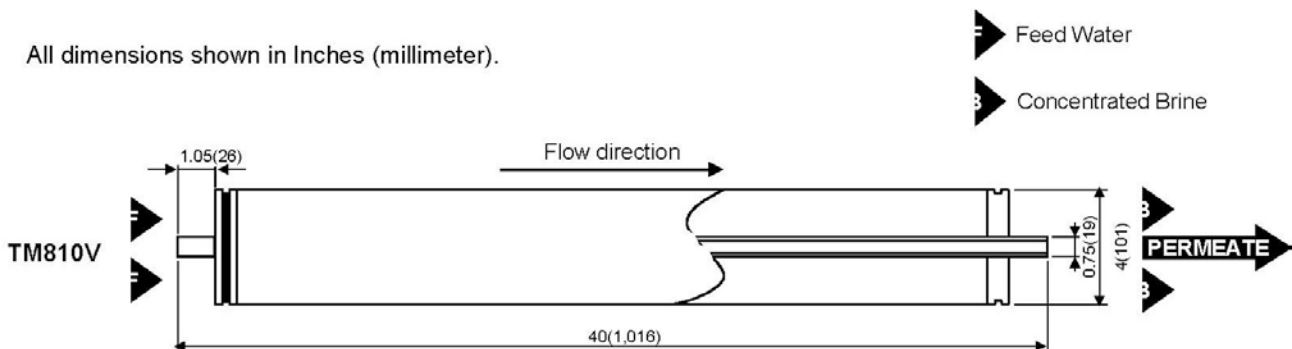
TM800V

Type	Diameter Inch	Membrane Area ft ² (m ²)	Salt Rejection %	Product Flow Rate gpd(m ³ / d)	Feed Spacer Thickness mil
TM810V	4"	87(8)	99.8	1,900(7.2)	28

1. Membrane Type		Cross Linked Fully Aromatic Polyamide Composite
2. Test Conditions	Feed Water Pressure Feed Water Temperature Feed Water Concentration Recovery Rate Feed Water pH	800 psi(5.52MPa) 77° F(25°C) 32,000 mg/l NaCl 8% 7
3. Minimum Salt Rejection		99.5%
4. Minimum Product Flow Rate		1,550gpd(5.9m ³ /d)
5. Boron Rejection (typical value)		92% at pH 8 (5mg/l Boron added to Feed water)

Dimensions

All dimensions shown in Inches (millimeter).



Membrane TORAY 4”



Operating Limits

Maximum Operating Pressure	1200psi (8.3 MPa)
Maximum Feed Water Temperature	113° F (45°C)
Maximum Feed Water SDI ₁₅	5
Feed Water Chlorine Concentration	Not detectable
Feed Water pH Range, Continuous Operation	2-11
Feed Water pH Range, Chemical Cleaning	1-12
Maximum Pressure Drop per Element	15 psi (0.10 MPa)
Maximum Pressure Drop per Vessel	50 psi (0.34 MPa)

Operating Information

1. For the recommended design range, please consult the latest Toray technical bulletin, design guidelines, computer design program, and/ or call an application specialist. If the operating limits given in this Product Information Bulletin are not strictly followed, the Limited Warranty will be null and void.
 2. All elements are wet tested, treated with tested feed water solution, and then vacuum packed in oxygen barrier bags with deoxidant inside. To prevent biological growth during system shutdown, it is recommended to perform 30-60 minutes flushing of Toray elements with seawater once in every two days.
 3. The presence of free chlorine and other oxidizing agents under certain conditions, such as heavy metals which acts as oxidation catalyst in the feed water will cause unexpected oxidation of the membrane. It is strongly recommended to remove these oxidizing agents contained in feed water before operating RO system.
 4. Permeate from the first hour of operation shall be discarded.
 5. The customer is fully responsible for the effects of chemicals that are incompatible with the elements. Their use will void the element Limited Warranty.
-

Notice

1. Toray accepts no responsibility for results obtained by the application of this information or the safety or suitability of Toray's products, either alone or in combination with other products. Users are advised to make their own tests to determine the safety and suitability of each product combination for their own purposes.
2. All data may change without prior notice, due to technical modifications or production changes.

Membrane CSM 4"



Cod. MCNE4040-90

NE4040-90

Normal grade NF element with high monovalent ion rejection

CSM®

SPECIFICATIONS:

General Features	Permeate flow rate :	1,600 GPD (6.0 m ³ /day)
	Monovalent ion rejection (NaCl)¹:	85.0 – 95.0%
	Divalent ion rejection (CaCl₂)²:	90.0 – 95.0%
	Effective membrane area :	85 ft ² (7.9 m ²)

- The stated product performance is based on data taken after 30 minutes of operation at the following monovalent test conditions:
 - 2,000 mg/L NaCl solution at 75 psig (0.5 MPa) applied pressure
 - 15% recovery
 - 77 °F (25 °C)
 - pH 6.5–7.0
- The stated product performance is based on data taken after 30 minutes of operation at the following divalent test conditions:
 - 500 mg/L CaCl₂ solution at 75 psig (0.5 MPa) applied pressure
 - 15% recovery
 - 77 °F (25 °C)
 - pH 6.5–7.0
- MgSO₄ rejection is 97.0%. (Test conditions are equivalent with NaCl)
- Permeate flow rate for each element may vary but will be no more than 15%.
- All elements are vacuum sealed in a polyethylene bag containing 1.0% SBS (sodium bisulfite) solution and individually packaged in a cardboard box.

Membrane type:	Thin-Film Composite
Membrane material:	Polyamide (PA)
Element configuration:	Spiral-Wound, FRP Wrapping

Dimensions

Model Name	A	B	C	D	E
NE4040-90	40.0 inch (1,016 mm)	4.0 inch (102 mm)	0.75 inch (19.1 mm)	1.61 inch (41 mm)	1.61 inch (41 mm)



- Each membrane element supplied with one brine seal, one interconnector (coupler) and four o-rings.
- All NE4040 elements fit nominal 4.0 inch (102 mm) I.D. pressure vessels.

The information provided in this document is solely for informative purposes. It is the user's responsibility to ensure the appropriate usage of this product. Woongjin Chemical assumes no obligation, liability or damages incurred for the misuse of the product or for the information provided in this document. This document does not express or imply any warranty as to the merchantability or fitness of the product.



NE4040-90

Normal grade NF element with high monovalent ion rejection

CSM[®]

APPLICATION DATA:

Operating Limits

· Max. Pressure Drop / Element	15 psi (0.1 MPa)
· Max. Pressure Drop / 240" Vessel	60 psi (0.41 Mpa)
· Max. Operating Pressure	600 psi (4.14 MPa)
· Max. Feed Flow Rate	18 gpm (4.09 m ³ /hr)
· Min. Concentrate Flow Rate	4 gpm (0.91 m ³ /hr)
· Max. Operating Temperature	113 °F (45 °C)
· Operating pH Range	2.0–11.0
· CIP pH Range	1.0–13.0
· Max. Turbidity	1.0 NTU
· Max. SDI (15 min)	5.0
· Max. Chlorine Concentration	< 0.1 mg/L

Design Guidelines for Various Water Sources

· Wastewater Conventional (SDI < 5)	8–12 gfd
· Wastewater Pretreated by UF/MF (SDI < 3)	10–14 gfd
· Seawater; Open Intake (SDI < 5)	7–10 gfd
· Seawater; Beach Well (SDI < 3)	8–12 gfd
· Surface Water (SDI < 5)	12–16 gfd
· Surface Water (SDI < 3)	13–17 gfd
· Well water (SDI < 3)	13–17 gfd
· RO permeate (SDI < 1)	21–30 gfd

Saturation Limits (Using Antiscalants)[†]

· Langelier Saturation Index (LSI)	<+1.5
· Stiff and Davis Saturation Index (SDSI)	<+0.5
· CaSO ₄	230% saturation
· SrSO ₄	800% saturation
· BaSO ₄	6,000% saturation
· SiO ₂	100% saturation

[†]The above saturation limits are typically accepted by proprietary antiscalant manufacturers. It is the user's responsibility to ensure proper chemical(s) and concentration are dosed ahead of the membrane system to prevent scale formation anywhere within the membrane system. Membrane elements fouled or damaged due to scale formation are not covered by the limited warranty.

GENERAL HANDLING PROCEDURES

- Elements contained in the boxes must be kept dry at room temperature (7–32°C; 40–95°F) and should not be stored in direct sunlight. If the polyethylene bag is damaged, a new preservative solution (sodium bisulfite) must be added and air-tight sealed to prevent drying and biological growth.
- Permeate from the first hour of operation should be discarded to flush out the preservative solution.
- Elements should be immersed in a preservative solution during storage, shipping and system shutdowns to prevent biological growth and freezing. The standard storage solution contains 1% by weight sodium bisulfite or sodium metabisulfite (food grade). For short term storage (i.e. one week or less) 1% by weight sodium metabisulfite solution is adequate for preventing biological growth.
- Keep elements moist at all times after initial wetting.
- Avoid excessive pressure and flow spikes.
- Only use chemicals compatible with the membrane elements and components. Use of such chemicals may void the element limited warranty.
- Permeate pressure must always be equal or less than the feed/concentrate pressure. Damage caused by permeate back pressure voids the element limited warranty.

Membrane CSM 4"



Cod. MCNE4040-70

NE4040-70

Normal grade NF element with high monovalent ion rejection

CSM

SPECIFICATIONS:

General Features	Permeate flow rate¹:	1,500 GPD (5.7 m ³ /day)
	Monovalent ion rejection (NaCl)¹:	40.0 – 70.0%
	Divalent ion rejection (CaCl₂)²:	45.0 – 70.0%
	Effective membrane area:	85 ft ² (7.9 m ²)

1. The stated product performance is based on data taken after 30 minutes of operation at the following monovalent test conditions:

- 2,000 mg/L NaCl solution at 75 psig (0.5 MPa) applied pressure
- 15% recovery
- 77 °F (25 °C)
- pH 6.5–7.0

2. The stated product performance is based on data taken after 30 minutes of operation at the following divalent test conditions:

- 500 mg/L CaCl₂ solution at 75 psig (0.5 MPa) applied pressure
- 15% recovery
- 77 °F (25 °C)
- pH 6.5–7.0

3. MgSO₄ rejection is 97.0%. (Test conditions are equivalent with NaCl)

4. Permeate flow rate for each element may vary but will be no more than 15%.

5. All elements are vacuum sealed in a polyethylene bag containing 1.0% SBS (sodium bisulfite) solution and individually packaged in a cardboard box.

Membrane type:	Thin-Film Composite
Membrane material:	Polyamide (PA)
Element configuration:	Spiral-Wound, FRP Wrapping

Dimensions

Model Name	A	B	C	D	E
NE4040-70	40.0 inch (1,016 mm)	4.0 inch (102 mm)	0.75 inch (19.1 mm)	1.61 inch (41 mm)	1.61 inch (41 mm)



1. Each membrane element supplied with one brine seal, one interconnector (coupler) and four o-rings.
2. All NE4040 elements fit nominal 4.0 inch (102 mm) I.D. pressure vessels.

The information provided in this document is solely for informative purposes. It is the user's responsibility to ensure the appropriate usage of this product. Woongjin Chemical assumes no obligation, liability or damages incurred for the misuse of the product or for the information provided in this document. This document does not express or imply any warranty as to the merchantability or fitness of the product.



NE4040-70

Normal grade NF element with medium monovalent ion rejection

CSM[®]

APPLICATION DATA:

Operating Limits

· Max. Pressure Drop / Element	15 psi (0.1 MPa)
· Max. Pressure Drop / 240" Vessel	60 psi (0.41 MPa)
· Max. Operating Pressure	600 psi (4.14 MPa)
· Max. Feed Flow Rate	18 gpm (4.09 m ³ /hr)
· Min. Concentrate Flow Rate	4 gpm (0.91 m ³ /hr)
· Max. Operating Temperature	113 °F (45 °C)
· Operating pH Range	2.0–11.0
· CIP pH Range	1.0–13.0
· Max. Turbidity	1.0 NTU
· Max. SDI (15 min)	5.0
· Max. Chlorine Concentration	< 0.1 mg/L

Design Guidelines for Various Water Sources

· Wastewater Conventional (SDI < 5)	8–12 gfd
· Wastewater Pretreated by UF/MF (SDI < 3)	10–14 gfd
· Seawater, Open Intake (SDI < 5)	7–10 gfd
· Seawater, Beach Well (SDI < 3)	8–12 gfd
· Surface Water (SDI < 5)	12–16 gfd
· Surface Water (SDI < 3)	13–17 gfd
· Well water (SDI < 3)	13–17 gfd
· RO permeate (SDI < 1)	21–30 gfd

Saturation Limits (Using Antiscalants)[†]

· Langelier Saturation Index (LSI)	<+1.5
· Stiff and Davis Saturation Index (SDSI)	<+0.5
· CaSO ₄	230% saturation
· SrSO ₄	800% saturation
· BaSO ₄	6,000% saturation
· SiO ₂	100% saturation

[†]The above saturation limits are typically accepted by proprietary antiscalant manufacturers. It is the user's responsibility to ensure proper chemical(s) and concentration are dosed ahead of the membrane system to prevent scale formation anywhere within the membrane system. Membrane elements fouled or damaged due to scale formation are not covered by the limited warranty.

GENERAL HANDLING PROCEDURES

- Elements contained in the boxes must be kept dry at room temperature (7–32°C; 40–95°F) and should not be stored in direct sunlight. If the polyethylene bag is damaged, a new preservative solution (sodium bisulfite) must be added and air-tight sealed to prevent drying and biological growth.
- Permeate from the first hour of operation should be discarded to flush out the preservative solution.
- Elements should be immersed in a preservative solution during storage, shipping and system shutdowns to prevent biological growth and freezing. The standard storage solution contains 1% by weight sodium bisulfite or sodium metabisulfite (food grade). For short term storage (i.e. one week or less) 1% by weight sodium metabisulfite solution is adequate for preventing biological growth.
- Keep elements moist at all times after initial wetting.
- Avoid excessive pressure and flow spikes.
- Only use chemicals compatible with the membrane elements and components. Use of such chemicals may void the element limited warranty.
- Permeate pressure must always be equal or less than the feed/concentrate pressure. Damage caused by permeate back pressure voids the element limited warranty.

Membrane CSM 4"



Cod. MCNE4040-40

NE4040-40

High productivity NF element

CSM[®]

SPECIFICATIONS:

General Features	Permeate flow rate¹:	2.500 GPD (9.45 m ³ /day)
	Monovalent ion rejection (NaCl):	30 –60%
	Effective membrane area:	85 ft ² (7.9 m ²)

1. The stated product performance is based on data taken after 30 minutes of operation at the following monovalent test conditions:

- 2,000 mg/L NaCl solution at 75 psig (0.5 MPa) applied pressure
- 15% recovery
- 77 °F (25 °C)
- pH 6.5–7.0

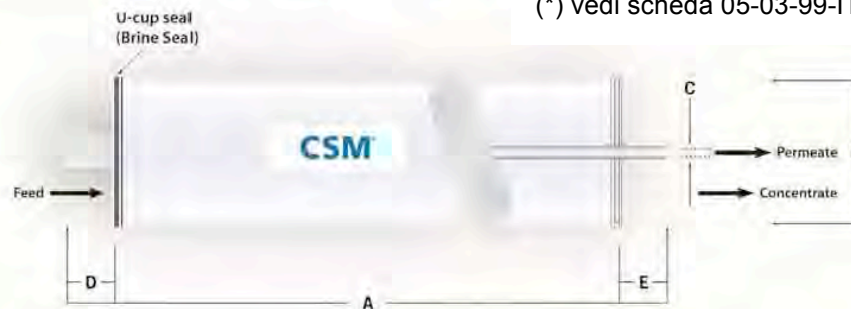
2. Permeate flow rate for each element may vary but will be no more than 20%.
3. All elements are vacuum sealed in a polyethylene bag containing 1.0% SBS (sodium bisulfite) solution and individually packaged in a cardboard box.

Membrane type:	Thin-Film Composite
Membrane material:	Polyamide (PA)
Element configuration:	Spiral-Wound, FRP Wrapping

Dimensions and Weight

Model Name	A	B	C	D	E	Part Number	
						Inter-connector	Brine Seal
NE4040-40	40.0 inch (1,016 mm)	4.0 inch (102 mm)	0.75 inch (19.1 mm)	1.05 inch (26.7 mm)	1.05 inch (26.7 mm)	DD004 (*)	DD003 (*)

(*) vedi scheda 05-03-99-IT



1. Each membrane element supplied with one brine seal, one interconnector (coupler) and four o-rings.
2. All NE4040 elements fit nominal 4.0 inch (102 mm) I.D. pressure vessels.

The information provided in this document is solely for informative purposes. It is the user's responsibility to ensure the appropriate usage of this product. Woongjin Chemical assumes no obligation, liability or damages incurred for the misuse of the product or for the information provided in this document. This document does not express or implies any warranty as to the merchantability or fitness of the product.



NE4040-40

High productivity NF element

CSM[®]

APPLICATION DATA:

Operating Limits

• Max. Pressure Drop / Element	15 psi (0.1 MPa)
• Max. Pressure Drop / 240" Vessel	60 psi (0.41 MPa)
• Max. Operating Pressure	600 psi (4.14 MPa)
• Max. Feed Flow Rate	18 gpm (4.09 m ³ /hr)
• Min. Concentrate Flow Rate	4 gpm (0.91 m ³ /hr)
• Max. Operating Temperature	113 °F (45 °C)
• Operating pH Range	2.0–11.0
• CIP pH Range	1.0–13.0
• Max. Turbidity	1.0 NTU
• Max. SDI (15 min)	5.0
• Max. Chlorine Concentration	< 0.1 mg/L

Design Guidelines for Various Water Sources

• Wastewater Conventional (SDI < 5)	8–12 gfd
• Wastewater Pretreated by UF/MF (SDI < 3)	10–14 gfd
• Seawater, Open Intake (SDI < 5)	7–10 gfd
• Seawater, Beach Well (SDI < 3)	8–12 gfd
• Surface Water (SDI < 5)	12–16 gfd
• Surface Water (SDI < 3)	13–17 gfd
• Well water (SDI < 3)	13–17 gfd
• RO permeate (SDI < 1)	21–30 gfd

Saturation Limits (Using Antiscalants)[†]

• Langelier Saturation Index (LSI)	<+ 1.5
• Stiff and Davis Saturation Index (SDSI)	<+0.5
• CaSO ₄	230% saturation
• SrSO ₄	800% saturation
• BaSO ₄	6,000% saturation
• SiO ₂	100% saturation

[†]The above saturation limits are typically accepted by proprietary antiscalant manufacturers. It is the user's responsibility to ensure proper chemical(s) and concentration are dosed ahead of the membrane system to prevent scale formation anywhere within the membrane system. Membrane elements fouled or damaged due to scale formation are not covered by the limited warranty.

GENERAL HANDLING PROCEDURES

- Elements contained in the boxes must be kept dry at room temperature (7–32°C; 40–95°F) and should not be stored in direct sunlight. If the polyethylene bag is damaged, a new preservative solution (sodium bisulfite) must be added and air-tight sealed to prevent drying and biological growth.
- Permeate from the first hour of operation should be discarded to flush out the preservative solution.
- Elements should be immersed in a preservative solution during storage, shipping and system shutdowns to prevent biological growth and freezing. The standard storage solution contains 1% by weight sodium bisulfite or sodium metabisulfite (food grade). For short term storage (i.e. one week or less) 1% by weight sodium metabisulfite solution is adequate for preventing biological growth.
- Keep elements moist at all times after initial wetting.
- Avoid excessive pressure and flow spikes.
- Only use chemicals compatible with the membrane elements and components. Use of such chemicals may void the element limited warranty.
- Permeate pressure must always be equal or less than the feed/concentrate pressure. Damage caused by permeate back pressure voids the element limited warranty.

Membrane CSM 4"



Cod. MCUE4040-PF

UE4040-PF

Normal grade UF element for RO pretreatment

CSM®

SPECIFICATIONS:

General Features	Permeate flow rate:	3,500 GPD (13.2 m ³ /day)
	Molecular Weight Cut Off:	50-100K (Daltons)
	Effective membrane area:	75 ft ² (7.0 m ²)

1. The stated product performance is based on data taken after 30 minutes of operation at the following test conditions:

- **Concentration: pure water**
- **Pressure: 20 psig**
- **77 °F (25 °C)**

2. Permeate flow rate for each element may vary but will be no more than 20%.

3. All elements are vacuum sealed in a polyethylene bag containing 1.0% SBS (sodium bisulfite) solution and individually packaged in a cardboard box.

Membrane type:	Homogenous Asymmetric Flat Sheet
Membrane material:	Polysulfone (PSF)
Element configuration:	Spiral-Wound, Taping

Dimensions

Model Name	A	B	C	D	E	Part Number	
						Inter-connector	Brine Seal
UE4040-PF	40.0 inch (1,016 mm)	4.0 inch (102 mm)	0.75 inch (19.1 mm)	1.05 inch (26.7 mm)	1.05 inch (26.7 mm)	DD004 (*)	DD003 (*)

(*) vedi scheda 05-03-99-IT



1. Each membrane element supplied with one brine seal, one interconnector (coupler) and four o-rings.
2. All UE4040 elements fit nominal 4.0 inch (102 mm) I.D. pressure vessels.

The information provided in this document is solely for informative purposes. It is the user's responsibility to ensure the appropriate usage of this product. Woongjin Chemical assumes no obligation, liability or damages incurred for the misuse of the product or for the information provided in this document. This document does not express or imply any warranty as to the merchantability or fitness of the product.



UE4040-PF

Normal grade UF element for RO pretreatment

CSM[®]

APPLICATION DATA:

Operating Limits

· Max. Pressure Drop / Element	15 psi (0.1 MPa)
· Max. Pressure Drop / 240” Vessel	60 psi (0.41 Mpa)
· Max. Operating Pressure	400 psi (2.78 MPa)
· Max. Feed Flow Rate	18 gpm (4.0 m ³ /hr)
· Min. Concentrate Flow Rate	4 gpm (0.91 m ³ /hr)
· Max. Operating Temperature	113 °F (45 °C)
· Operating pH Range	2.0–11.0
· CIP pH Range	1.0–13.0
· Max. Turbidity	1.0 NTU
· Max. SDI (15 min)	5.0

Design Guidelines for Various Water Sources

· Surface Water (SDI < 5)	10–15 gfd
· Softened Water (SDI < 3)	15–20 gfd
· RO permeate (SDI < 1)	21–30 gfd

GENERAL HANDLING PROCEDURES

- Elements contained in the boxes must be kept dry at room temperature (7–32°C; 40–95°F) and should not be stored in direct sunlight. If the polyethylene bag is damaged, a new preservative solution (sodium bisulfite) must be added and air-tight sealed to prevent drying and biological growth.
- Permeate from the first hour of operation should be discarded to flush out the preservative solution.
- Elements should be immersed in a preservative solution during storage, shipping and system shutdowns to prevent biological growth and freezing. The standard storage solution contains 1% by weight sodium bisulfite or sodium metabisulfite (food grade). For short term storage (i.e. one week or less) 1% by weight sodium metabisulfite solution is adequate for preventing biological growth.
- Keep elements moist at all times after initial wetting.
- Avoid excessive pressure and flow spikes.
- Only use chemicals compatible with the membrane elements and components. Use of such chemicals may void the element limited warranty.
- Permeate pressure must always be equal or less than the feed/concentrate pressure. Damage caused by permeate back pressure voids the element limited warranty.

Membrane TORAY CSM 8"



MEMBRANE LOW PRESSURE LPM					
CODICE	VECCHIO COD.	MODELLO	NSF/ANSI	DM174-2004	PREZZO EURO
MCRE8040-BLN	EA700	RE8040-BLN	Standard 61	Conforme	1.030,07
MCRE8040-BLN440	EA701	RE8040-BLN440	-	Conforme	1.097,91
MCRE8040-BLR	EA702	RE8040-BLR	Standard 61	Conforme	1.030,07
MCRE8040-BLR440	EA703	RE8040-BLR440	-	Conforme	1.097,91
MCRE8040-BLF	EA704	RE8040-BLF	Standard 61	Conforme	1.030,07
MCRE8040-BLF440	EA705	RE8040-BLF440	-	Conforme	1.097,91
MTMH20A-400C	-	TMH20A-400C	-	-	1.235,40
MTMG20D-400	-	TMG20D-400	-	-	1.203,50

MEMBRANE BRACKISH WATER BWM					
CODICE	VECCHIO COD.	MODELLO	NSF/ANSI	DM174-2004	PREZZO EURO
MCRE8040-BN	EA710	RE8040-BN	Standard 61	Conforme	1.003,02
MCRE8040-BE	EA711	RE8040-BE	Standard 61	Conforme	1.017,08
MCRE8040-BE440	EA712	RE8040-BE440	Standard 61	Conforme	1.084,17
MCRE8040-BR	EA713	RE8040-BR	-	Conforme	1.017,08
MCRE8040-BR400	EA714	RE8040-BR400	-	Conforme	1.084,17
MTM720D-400	-	TM720D-400	-	-	1.154,20

MEMBRANE CHLORINE RESISTANT CRM					
CODICE	VECCHIO COD.	MODELLO	NSF/ANSI	DM174-2004	PREZZO EURO
MCRE8040-CE (*)	EA715	RE8040-CE	Standard 61	Conforme	1.139,36

MEMBRANE FOULING RESISTANT FRM					
CODICE	VECCHIO COD.	MODELLO	NSF/ANSI	DM174-2004	PREZZO EURO
MCRE8040-FEN34	EA720A	RE8040-FEn34	-	Conforme	1.071,18
MCRE8040-FEN	EA721	RE8040-FEn	Standard 61	Conforme	1.071,18
MCRE8040-FEN440	EA722	RE8040-FEn440	Standard 61	Conforme	1.139,36
MCRE8040-FL (*)	EA723	RE8040-FL	-	Conforme	1.071,18
MCRE8040-FLR	EA724	RE8040-FLR	-	Conforme	1.139,36
MTML20D-400	-	TML20D-400	-	-	1.235,40

MEMBRANE SEA WATER SWM					
CODICE	VECCHIO COD.	MODELLO	NSF/ANSI	DM174-2004	PREZZO EURO
MTM820M-400	EA734	TM820M-400	-	-	1.432,60
MTM820M-440	-	TM820M-440	-	-	1.481,90
MTM820V-400	EA732	TM820V-400	-	-	1.432,60

MEMBRANE NANOFILTRATION NFM					
CODICE	VECCHIO COD.	MODELLO	NSF/ANSI	DM174-2004	PREZZO EURO
MCNE8040-90	EA740	NE8040-90	Standard 61	Conforme	1.314,64
MCNE8040-70 (*)	EA741	NE8040-70	Standard 61	Conforme	1.436,91
MCNE8040-40 (*)	EA742	NE8040-40	Standard 61	Conforme	1.585,14

MEMBRANE ULTRA PURE WATER UPWM					
CODICE	VECCHIO COD.	MODELLO	NSF/ANSI	DM174-2004	PREZZO EURO
MCRE8040-UE (*)	EA750	RE8040-UE	-	Conforme	1.582,98
MCRE8040-HUE (*)	EA751	RE8040-HUE	-	Conforme	1.625,18
MCRE8040-HUE440 (*)	EA752	RE8040-HUE440	-	Conforme	1.694,43
MCRE8040-UL (*)	EA753	RE8040-UL	-	Conforme	1.639,24

MEMBRANE ULTRAFILTRATION UFM					
CODICE	VECCHIO COD.	MODELLO	NSF/ANSI	DM174-2004	PREZZO EURO
MCUE8040-PF (*)	EA755	UE8040-PF	-	-	1.444,48

(*) materiale a richiesta non disponibile in stock.



Cod. MCRE8040-BLN

RE8040-BLN

Low pressure grade RO element for brackish water

CSM[®]

SPECIFICATIONS:

General Features	Permeate flow rate:	12,000 GPD (45.4 m ³ /day)
	Nominal salt rejection:	99.2%
	Effective membrane area:	400 ft ² (37.2 m ²)

1. The stated product performance is based on data taken after 30 minutes of operation at the following test conditions:

- 1,500 mg/L NaCl solution at 150 psig (1.0 MPa) applied pressure
- 15% recovery
- 77 °F (25 °C)
- pH 6.5–7.0

2. Minimum salt rejection is 99.0%.

3. Permeate flow rate for each element may vary but will be no more than 10%.

4. All elements are vacuum sealed in a polyethylene bag containing 1.0% SBS (sodium bisulfite) solution and individually packaged in a cardboard box.

Membrane type:	Thin-Film Composite
Membrane material:	Polyamide (PA)
Element configuration:	Spiral-Wound, FRP Wrapping

Dimensions **A** = 40.0 inch (1,016 mm) **B** = 8.0 inch (201 mm) **C** = 1.12 inch (28 mm)



1. Each membrane element supplied with one brine seal, one interconnector (coupler) and four o-rings.
2. All RE8040 elements fit nominal 8.0 inch (201 mm) I.D. pressure vessels.

The information provided in this document is solely for informative purposes. It is the user's responsibility to ensure the appropriate usage of this product. Woongjin Chemical assumes no obligation, liability or damages incurred for the misuse of the product or for the information provided in this document. This document does not express or implies any warranty as to the merchantability or fitness of the product.



RE8040-BLN

Low pressure grade RO element for brackish water

CSM[®]

APPLICATION DATA:

Operating Limits

• Max. Pressure Drop / Element	15 psi (0.1 MPa)
• Max. Pressure Drop / 240" Vessel	60 psi (0.41 MPa)
• Max. Operating Pressure	600 psi (4.14 MPa)
• Max. Feed Flow Rate	75 gpm (17.0 m ³ /hr)
• Min. Concentrate Flow Rate	16 gpm (3.6 m ³ /hr)
• Max. Operating Temperature	113 °F (45 °C)
• Operating pH Range	2.0–11.0
• CIP pH Range	1.0–13.0
• Max. Turbidity	1.0 NTU
• Max. SDI (15 min)	5.0
• Max. Chlorine Concentration	< 0.1 mg/L

Design Guidelines for Various Water Sources

• Wastewater Conventional (SDI < 5)	8–12 gfd
• Wastewater Pretreated by UF/MF (SDI < 3)	10–14 gfd
• Seawater, Open Intake (SDI < 5)	7–10 gfd
• Seawater, Beach Well (SDI < 3)	8–12 gfd
• Surface Water (SDI < 5)	12–16 gfd
• Surface Water (SDI < 3)	13–17 gfd
• Well water (SDI < 3)	13–17 gfd
• RO permeate (SDI < 1)	21–30 gfd

Saturation Limits (Using Antiscalants)[†]

• Langelier Saturation Index (LSI)	<+1.5
• Stiff and Davis Saturation Index (SDSI)	<+0.5
• CaSO ₄	230% saturation
• SrSO ₄	800% saturation
• BaSO ₄	6,000% saturation
• SiO ₂	100% saturation

[†]The above saturation limits are typically accepted by proprietary antiscalant manufacturers. It is the user's responsibility to ensure proper chemical(s) and concentration are dosed ahead of the membrane system to prevent scale formation anywhere within the membrane system. Membrane elements fouled or damaged due to scale formation are not covered by the limited warranty.

GENERAL HANDLING PROCEDURES

- Elements contained in the boxes must be kept dry at room temperature (7–32°C; 40–95°F) and should not be stored in direct sunlight. If the polyethylene bag is damaged, a new preservative solution (sodium bisulfite) must be added and air-tight sealed to prevent drying and biological growth.
- Permeate from the first hour of operation should be discarded to flush out the preservative solution.
- Elements should be immersed in a preservative solution during storage, shipping and system shutdowns to prevent biological growth and freezing. The standard storage solution contains 1% by weight sodium bisulfite or sodium metabisulfite (food grade). For short term storage (i.e. one week or less) 1% by weight sodium metabisulfite solution is adequate for preventing biological growth.
- Keep elements moist at all times after initial wetting.
- Avoid excessive pressure and flow spikes.
- Only use chemicals compatible with the membrane elements and components. Use of such chemicals may void the element limited warranty.
- Permeate pressure must always be equal or less than the feed/concentrate pressure. Damage caused by permeate back pressure voids the element limited warranty.

Membrane CSM 8"



Cod. MCRE8040-BLN440

RE8040-BLN440

Low pressure grade RO element with extended area for brackish water

CSM

SPECIFICATIONS:

General Features	Permeate flow rate:	13,000 GPD (49.2 m ³ /day)
	Nominal salt rejection:	99.2%
	Effective membrane area:	440 ft ² (40.9 m ²)

1. The stated product performance is based on data taken after 30 minutes of operation at the following test conditions:

- 1,500 mg/L NaCl solution at 150 psig (1.0 MPa) applied pressure
- 15% recovery
- 77 °F (25 °C)
- pH 6.5–7.0

2. Minimum salt rejection is 99.0%.

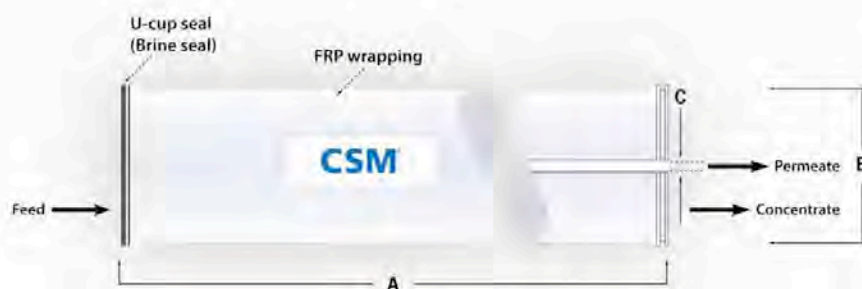
3. Permeate flow rate for each element may vary but will be no more than 15%.

4. All elements are vacuum sealed in a polyethylene bag containing 1.0% SBS (sodium bisulfite) solution and individually packaged in a cardboard box.

Membrane type:	Thin-Film Composite
Membrane material:	Polyamide (PA)
Element configuration:	Spiral-Wound, FRP Wrapping

Dimensions and Weight

Model Name	A	B	C	Weight	Part Number	
					Inter-connector	Brine Seal
RE8040-BLN440	40.0 inch (1,016 mm)	8.0 inch (201 mm)	1.12 inch (28 mm)	15 kg	40000308	40000309



1. Each membrane element supplied with one brine seal, one interconnector (coupler) and four o-rings.
2. All RE8040 elements fit nominal 8.0 inch (201 mm) I.D. pressure vessels.
3. RE8040-BLN440 element can be also made with a 1.5 inch (38mm) diameter central pipe.

The information provided in this document is solely for informative purposes. It is the user's responsibility to ensure the appropriate usage of this product. Woongjin Chemical assumes no obligation, liability or damages incurred for the misuse of the product or for the information provided in this document. This document does not express or implies any warranty as to the merchantability or fitness of the product.



RE8040-BLN440

Low pressure grade RO element with extended area for brackish water

CSM[®]

APPLICATION DATA:

Operating Limits

· Max. Pressure Drop / Element	15 psi (0.1 MPa)
· Max. Pressure Drop / 240" Vessel	60 psi (0.41 MPa)
· Max. Operating Pressure	600 psi (4.14 MPa)
· Max. Feed Flow Rate	75 gpm (17.0 m ³ /hr)
· Min. Concentrate Flow Rate	16 gpm (3.6 m ³ /hr)
· Max. Operating Temperature	113 °F (45 °C)
· Operating pH Range	2.0–11.0
· CIP pH Range	1.0–13.0
· Max. Turbidity	1.0 NTU
· Max. SDI (15 min)	5.0
· Max. Chlorine Concentration	< 0.1 mg/L

Design Guidelines for Various Water Sources

· Wastewater Conventional (SDI < 5)	8–12 gfd
· Wastewater Pretreated by UF/MF (SDI < 3)	10–14 gfd
· Seawater, Open Intake (SDI < 5)	7–10 gfd
· Seawater, Beach Well (SDI < 3)	8–12 gfd
· Surface Water (SDI < 5)	12–16 gfd
· Surface Water (SDI < 3)	13–17 gfd
· Well water (SDI < 3)	13–17 gfd
· RO permeate (SDI < 1)	21–30 gfd

Saturation Limits (Using Antiscalants)[†]

· Langelier Saturation Index (LSI)	<+ 1.5
· Stiff and Davis Saturation Index (SDSI)	<+0.5
· CaSO ₄	230% saturation
· SrSO ₄	800% saturation
· BaSO ₄	6,000% saturation
· SiO ₂	100% saturation

[†]The above saturation limits are typically accepted by proprietary antiscalant manufacturers. It is the user's responsibility to ensure proper chemical(s) and concentration are dosed ahead of the membrane system to prevent scale formation anywhere within the membrane system. Membrane elements fouled or damaged due to scale formation are not covered by the limited warranty.

GENERAL HANDLING PROCEDURES

- Elements contained in the boxes must be kept dry at room temperature (7–32°C; 40–95°F) and should not be stored in direct sunlight. If the polyethylene bag is damaged, a new preservative solution (sodium bisulfite) must be added and air-tight sealed to prevent drying and biological growth.
- Permeate from the first hour of operation should be discarded to flush out the preservative solution.
- Elements should be immersed in a preservative solution during storage, shipping and system shutdowns to prevent biological growth and freezing. The standard storage solution contains 1% by weight sodium bisulfite or sodium metabisulfite (food grade). For short term storage (i.e. one week or less) 1% by weight sodium metabisulfite solution is adequate for preventing biological growth.
- Keep elements moist at all times after initial wetting.
- Avoid excessive pressure and flow spikes.
- Only use chemicals compatible with the membrane elements and components. Use of such chemicals may void the element limited warranty.
- Permeate pressure must always be equal or less than the feed/concentrate pressure. Damage caused by permeate back pressure voids the element limited warranty.

Membrane CSM 8"



Cod. MCRE8040-BLR

RE8040-BLR

Low pressure grade RO element for brackish water

CSM[®]

SPECIFICATIONS:

General Features	Permeate flow rate:	9,000 GPD (34.0 m ³ /day)
	Nominal salt rejection:	99.6%
	Effective membrane area:	400 ft ² (37.2 m ²)

1. The stated product performance is based on data taken after 30 minutes of operation at the following test conditions:

- 1,500 mg/L NaCl solution at 150 psig (1.0 MPa) applied pressure
- 15% recovery
- 77 °F (25 °C)
- pH 6.5–7.0

2. Minimum salt rejection is 99.5%.

3. Permeate flow rate for each element may vary but will be no more than 10%.

4. All elements are vacuum sealed in a polyethylene bag containing 1.0% SBS (sodium bisulfite) solution and individually packaged in a cardboard box.

Membrane type:	Thin-Film Composite
Membrane material:	Polyamide (PA)
Element configuration:	Spiral-Wound, FRP Wrapping

Dimensions **A** = 40.0 inch (1,016 mm) **B** = 8.0 inch (201 mm) **C** = 1.12 inch (28 mm)



1. Each membrane element supplied with one brine seal, one interconnector (coupler) and four o-rings.
2. All RE8040 elements fit nominal 8.0 inch (201 mm) I.D. pressure vessels.

The information provided in this document is solely for informative purposes. It is the user's responsibility to ensure the appropriate usage of this product. Woongjin Chemical assumes no obligation, liability or damages incurred for the misuse of the product or for the information provided in this document. This document does not express or imply any warranty as to the merchantability or fitness of the product.



RE8040-BLR

Normal low pressure grade RO element for brackish water

CSM[®]

APPLICATION DATA:

Operating Limits

· Max. Pressure Drop / Element	15 psi (0.1 MPa)
· Max. Pressure Drop / 240" Vessel	60 psi (0.41 MPa)
· Max. Operating Pressure	600 psi (4.14 MPa)
· Max. Feed Flow Rate	75 gpm (17.0 m ³ /hr)
· Min. Concentrate Flow Rate	16 gpm (3.6 m ³ /hr)
· Max. Operating Temperature	113 °F (45 °C)
· Operating pH Range	2.0–11.0
· CIP pH Range	1.0–13.0
· Max. Turbidity	1.0 NTU
· Max. SDI (15 min)	5.0
· Max. Chlorine Concentration	< 0.1 mg/L

Design Guidelines for Various Water Sources

· Wastewater Conventional (SDI < 5)	8–12 gfd
· Wastewater Pretreated by UF/MF (SDI < 3)	10–14 gfd
· Seawater, Open Intake (SDI < 5)	7–10 gfd
· Seawater, Beach Well (SDI < 3)	8–12 gfd
· Surface Water (SDI < 5)	12–16 gfd
· Surface Water (SDI < 3)	13–17 gfd
· Well water (SDI < 3)	13–17 gfd
· RO permeate (SDI < 1)	21–30 gfd

Saturation Limits (Using Antiscalants)[†]

· Langlier Saturation Index (LSI)	<+1.5
· Stiff and Davis Saturation Index (SDSI)	<+0.5
· CaSO ₄	230% saturation
· SrSO ₄	800% saturation
· BaSO ₄	6,000% saturation
· SiO ₂	100% saturation

[†]The above saturation limits are typically accepted by proprietary antiscalant manufacturers. It is the user's responsibility to ensure proper chemical(s) and concentration are dosed ahead of the membrane system to prevent scale formation anywhere within the membrane system. Membrane elements fouled or damaged due to scale formation are not covered by the limited warranty.

GENERAL HANDLING PROCEDURES

- Elements contained in the boxes must be kept dry at room temperature (7–32°C; 40–95°F) and should not be stored in direct sunlight. If the polyethylene bag is damaged, a new preservative solution (sodium bisulfite) must be added and air-tight sealed to prevent drying and biological growth.
- Permeate from the first hour of operation should be discarded to flush out the preservative solution.
- Elements should be immersed in a preservative solution during storage, shipping and system shutdowns to prevent biological growth and freezing. The standard storage solution contains 1% by weight sodium bisulfite or sodium metabisulfite (food grade). For short term storage (i.e. one week or less) 1% by weight sodium metabisulfite solution is adequate for preventing biological growth.
- Keep elements moist at all times after initial wetting.
- Avoid excessive pressure and flow spikes.
- Only use chemicals compatible with the membrane elements and components. Use of such chemicals may void the element limited warranty.
- Permeate pressure must always be equal or less than the feed/concentrate pressure. Damage caused by permeate back pressure voids the element limited warranty.

Membrane CSM 8"



Cod. MCRE8040-BLR440

RE8040-BLR440

Low pressure grade RO element for brackish water

CSM[®]

SPECIFICATIONS:

General Features	Permeate flow rate:	9,900 GPD (37.4 m ³ /day)
	Nominal salt rejection:	99.6%
	Effective membrane area:	440 ft ² (40.9 m ²)

1. The stated product performance is based on data taken after 30 minutes of operation at the following test conditions:

- 1,500 mg/L NaCl solution at 150 psig (1.0 MPa) applied pressure
- 15% recovery
- 77 °F (25 °C)
- pH 6.5–7.0

2. Minimum salt rejection is 99.5%.

3. Permeate flow rate for each element may vary but will be no more than 15%.

4. All elements are vacuum sealed in a polyethylene bag containing 1.0% SBS (sodium bisulfite) solution and individually packaged in a cardboard box.

Membrane type:	Thin-Film Composite
Membrane material:	Polyamide (PA)
Element configuration:	Spiral-Wound, FRP Wrapping

Dimensions and Weight

Model Name	A	B	C	Weight	Part Number	
					Inter-connector	Brine Seal
RE8040-BLR440	40.0 inch (1,016 mm)	8.0 inch (201 mm)	1.12 inch (28 mm)	15 kg	40000308	40000309



1. Each membrane element supplied with one brine seal, one interconnector (coupler) and four o-rings.
2. All RE8040 elements fit nominal 8.0 inch (201 mm) I.D. pressure vessels.
3. RE8040-BLR440 element can be also made with a 1.5 inch (38mm) diameter central pipe.

The information provided in this document is solely for informative purposes. It is the user's responsibility to ensure the appropriate usage of this product. Woongin Chemical assumes no obligation, liability or damages incurred for the misuse of the product or for the information provided in this document. This document does not express or implies any warranty as to the merchantability or fitness of the product.



RE8040-BLR440

Normal low pressure grade RO element for brackish water

CSM®

APPLICATION DATA:

Operating Limits

· Max. Pressure Drop / Element	15 psi (0.1 MPa)
· Max. Pressure Drop / 240" Vessel	60 psi (0.41 Mpa)
· Max. Operating Pressure	600 psi (4.14 MPa)
· Max. Feed Flow Rate	75 gpm (17.0 m ³ /hr)
· Min. Concentrate Flow Rate	16 gpm (3.6 m ³ /hr)
· Max. Operating Temperature	113 °F (45 °C)
· Operating pH Range	2.0–11.0
· CIP pH Range	1.0–13.0
· Max. Turbidity	1.0 NTU
· Max. SDI (15 min)	5.0
· Max. Chlorine Concentration	< 0.1 mg/L

Design Guidelines for Various Water Sources

· Wastewater Conventional (SDI < 5)	8–12 gfd
· Wastewater Pretreated by UF/MF (SDI < 3)	10–14 gfd
· Seawater, Open Intake (SDI < 5)	7–10 gfd
· Seawater, Beach Well (SDI < 3)	8–12 gfd
· Surface Water (SDI < 5)	12–16 gfd
· Surface Water (SDI < 3)	13–17 gfd
· Well water (SDI < 3)	13–17 gfd
· RO permeate (SDI < 1)	21–30 gfd

Saturation Limits (Using Antiscalants)[†]

· Langelier Saturation Index (LSI)	<+1.5
· Stiff and Davis Saturation Index (SDSI)	<+0.5
· CaSO ₄	230% saturation
· SrSO ₄	800% saturation
· BaSO ₄	6,000% saturation
· SiO ₂	100% saturation

[†]The above saturation limits are typically accepted by proprietary antiscalant manufacturers. It is the user's responsibility to ensure proper chemical(s) and concentration are dosed ahead of the membrane system to prevent scale formation anywhere within the membrane system. Membrane elements fouled or damaged due to scale formation are not covered by the limited warranty.

GENERAL HANDLING PROCEDURES

- Elements contained in the boxes must be kept dry at room temperature (7–32°C; 40–95°F) and should not be stored in direct sunlight. If the polyethylene bag is damaged, a new preservative solution (sodium bisulfite) must be added and air-tight sealed to prevent drying and biological growth.
- Permeate from the first hour of operation should be discarded to flush out the preservative solution.
- Elements should be immersed in a preservative solution during storage, shipping and system shutdowns to prevent biological growth and freezing. The standard storage solution contains 1% by weight sodium bisulfite or sodium metabisulfite (food grade). For short term storage (i.e. one week or less) 1% by weight sodium metabisulfite solution is adequate for preventing biological growth.
- Keep elements moist at all times after initial wetting.
- Avoid excessive pressure and flow spikes.
- Only use chemicals compatible with the membrane elements and components. Use of such chemicals may void the element limited warranty.
- Permeate pressure must always be equal or less than the feed/concentrate pressure. Damage caused by permeate back pressure voids the element limited warranty.

Membrane CSM 8"



Cod. MCRE8040-BLF

RE8040-BLF

Ultra-low pressure RO element for low TDS water

CSM[®]

SPECIFICATIONS:

General Features	Permeate flow rate:	11,500 GPD (43.5 m ³ /day)
	Nominal salt rejection:	99.2%
	Effective membrane area:	400 ft ² (37.2 m ²)

1. The stated product performance is based on data taken after 30 minutes of operation at the following test conditions:

- 500 mg/L NaCl solution at 100 psig (0.7 MPa) applied pressure
- 15% recovery
- 77 °F (25 °C)
- pH 6.5–7.0

2. Minimum salt rejection is 99.0%.

3. Permeate flow rate for each element may vary but will be no more than 10%.

4. All elements are vacuum sealed in a polyethylene bag containing 1.0% SBS (sodium bisulfite) solution and individually packaged in a cardboard box.

Membrane type:	Thin-Film Composite
Membrane material:	Polyamide (PA)
Element configuration:	Spiral-Wound, FRP Wrapping

Dimensions **A** = 40.0 inch (1,016 mm) **B** = 8.0 inch (201 mm) **C** = 1.12 inch (28 mm)



1. Each membrane element supplied with one brine seal, one interconnector (coupler) and four o-rings.
2. All RE8040 elements fit nominal 8.0 inch (201 mm) I.D. pressure vessels.

The information provided in this document is solely for informative purposes. It is the user's responsibility to ensure the appropriate usage of this product. Woongjin Chemical assumes no obligation, liability or damages incurred for the misuse of the product or for the information provided in this document. This document does not express or imply any warranty as to the merchantability or fitness of the product.



RE8040-BLF

Ultra-low pressure RO element for low TDS water

CSM[®]

APPLICATION DATA:

Operating Limits

· Max. Pressure Drop / Element	15 psi (0.1 MPa)
· Max. Pressure Drop / 240" Vessel	60 psi (0.41 Mpa)
· Max. Operating Pressure	600 psi (4.14 MPa)
· Max. Feed Flow Rate	75 gpm (17.0 m ³ /hr)
· Min. Concentrate Flow Rate	16 gpm (3.6 m ³ /hr)
· Max. Operating Temperature	113 °F (45 °C)
· Operating pH Range	2.0–11.0
· CIP pH Range	1.0–13.0
· Max. Turbidity	1.0 NTU
· Max. SDI (15 min)	5.0
· Max. Chlorine Concentration	< 0.1 mg/L

Design Guidelines for Various Water Sources

· Wastewater Conventional (SDI < 5)	8–12 gfd
· Wastewater Pretreated by UF/MF (SDI < 3)	10–14 gfd
· Seawater, Open Intake (SDI < 5)	7–10 gfd
· Seawater, Beach Well (SDI < 3)	8–12 gfd
· Surface Water (SDI < 5)	12–16 gfd
· Surface Water (SDI < 3)	13–17 gfd
· Well water (SDI < 3)	13–17 gfd
· RO permeate (SDI < 1)	21–30 gfd

Saturation Limits (Using Antiscalants)[†]

· Langlier Saturation Index (LSI)	<+1.5
· Stiff and Davis Saturation Index (SDSI)	<+0.5
· CaSO ₄	230% saturation
· SrSO ₄	800% saturation
· BaSO ₄	6,000% saturation
· SiO ₂	100% saturation

[†]The above saturation limits are typically accepted by proprietary antiscalant manufacturers. It is the user's responsibility to ensure proper chemical(s) and concentration are dosed ahead of the membrane system to prevent scale formation anywhere within the membrane system. Membrane elements fouled or damaged due to scale formation are not covered by the limited warranty.

GENERAL HANDLING PROCEDURES

- Elements contained in the boxes must be kept dry at room temperature (7–32°C; 40–95°F) and should not be stored in direct sunlight. If the polyethylene bag is damaged, a new preservative solution (sodium bisulfite) must be added and air-tight sealed to prevent drying and biological growth.
- Permeate from the first hour of operation should be discarded to flush out the preservative solution.
- Elements should be immersed in a preservative solution during storage, shipping and system shutdowns to prevent biological growth and freezing. The standard storage solution contains 1% by weight sodium bisulfite or sodium metabisulfite (food grade). For short term storage (i.e. one week or less) 1% by weight sodium metabisulfite solution is adequate for preventing biological growth.
- Keep elements moist at all times after initial wetting.
- Avoid excessive pressure and flow spikes.
- Only use chemicals compatible with the membrane elements and components. Use of such chemicals may void the element limited warranty.
- Permeate pressure must always be equal or less than the feed/concentrate pressure. Damage caused by permeate back pressure voids the element limited warranty.

Membrane CSM 8"



Cod. MCRE8040-BLF440

RE8040-BLF440

Ultra-low pressure RO element for low TDS water

CSM™

SPECIFICATIONS:

General Features	Permeate flow rate:	12,650 GPD (37.4 m ³ /day)
	Nominal salt rejection:	99.2%
	Effective membrane area:	440 ft ² (40.9 m ²)

1. The stated product performance is based on data taken after 30 minutes of operation at the following test conditions:

- 500 mg/L NaCl solution at 100 psig (0.7 MPa) applied pressure
- 15% recovery
- 77 °F (25 °C)
- pH 6.5–7.0

2. Minimum salt rejection is 99.0%.

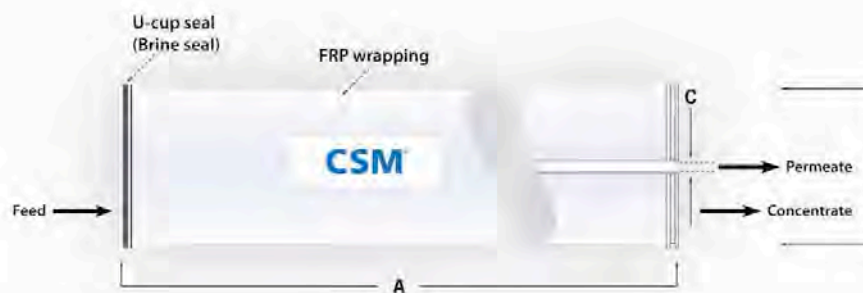
3. Permeate flow rate for each element may vary but will be no more than 15%.

4. All elements are vacuum sealed in a polyethylene bag containing 1.0% SBS (sodium bisulfite) solution and individually packaged in a cardboard box.

Membrane type:	Thin-Film Composite
Membrane material:	Polyamide (PA)
Element configuration:	Spiral-Wound, FRP Wrapping

Dimensions and Weight

Model Name	A	B	C	Weight	Part Number	
					Inter-connector	Brine Seal
RE8040-BLF440	40.0 inch (1,016 mm)	8.0 inch (201 mm)	1.12 inch (28 mm)	15 kg	40000308	40000309



1. Each membrane element supplied with one brine seal, one interconnector (coupler) and four o-rings.
2. All RE8040 elements fit nominal 8.0 inch (201 mm) I.D. pressure vessels.
3. RE8040-BLF440 element can be also made with a 1.5 inch (38mm) diameter central pipe.

The information provided in this document is solely for informative purposes. It is the user's responsibility to ensure the appropriate usage of this product. Woongin Chemical assumes no obligation, liability or damages incurred for the misuse of the product or for the information provided in this document. This document does not express or implies any warranty as to the merchantability or fitness of the product.



RE8040-BLF440

Ultra-low pressure RO element for low TDS water

CSM[®]

APPLICATION DATA:

Operating Limits

· Max. Pressure Drop / Element	15 psi (0.1 MPa)
· Max. Pressure Drop / 240" Vessel	60 psi (0.41 MPa)
· Max. Operating Pressure	600 psi (4.14 MPa)
· Max. Feed Flow Rate	75 gpm (17.0 m ³ /hr)
· Min. Concentrate Flow Rate	16 gpm (3.6 m ³ /hr)
· Max. Operating Temperature	113 °F (45 °C)
· Operating pH Range	2.0–11.0
· CIP pH Range	1.0–13.0
· Max. Turbidity	1.0 NTU
· Max. SDI (15 min)	5.0
· Max. Chlorine Concentration	< 0.1 mg/L

Design Guidelines for Various Water Sources

· Wastewater Conventional (SDI < 5)	8–12 gfd
· Wastewater Pretreated by UF/MF (SDI < 3)	10–14 gfd
· Seawater, Open Intake (SDI < 5)	7–10 gfd
· Seawater, Beach Well (SDI < 3)	8–12 gfd
· Surface Water (SDI < 5)	12–16 gfd
· Surface Water (SDI < 3)	13–17 gfd
· Well water (SDI < 3)	13–17 gfd
· RO permeate (SDI < 1)	21–30 gfd

Saturation Limits (Using Antiscalants)[†]

· Langlier Saturation Index (LSI)	<+1.5
· Stiff and Davis Saturation Index (SDSI)	<+0.5
· CaSO ₄	230% saturation
· SrSO ₄	800% saturation
· BaSO ₄	6,000% saturation
· SiO ₂	100% saturation

[†]The above saturation limits are typically accepted by proprietary antiscalant manufacturers. It is the user's responsibility to ensure proper chemical(s) and concentration are dosed ahead of the membrane system to prevent scale formation anywhere within the membrane system. Membrane elements fouled or damaged due to scale formation are not covered by the limited warranty.

GENERAL HANDLING PROCEDURES

- Elements contained in the boxes must be kept dry at room temperature (7–32°C; 40–95°F) and should not be stored in direct sunlight. If the polyethylene bag is damaged, a new preservative solution (sodium bisulfite) must be added and air-tight sealed to prevent drying and biological growth.
- Permeate from the first hour of operation should be discarded to flush out the preservative solution.
- Elements should be immersed in a preservative solution during storage, shipping and system shutdowns to prevent biological growth and freezing. The standard storage solution contains 1% by weight sodium bisulfite or sodium metabisulfite (food grade). For short term storage (i.e. one week or less) 1% by weight sodium metabisulfite solution is adequate for preventing biological growth.
- Keep elements moist at all times after initial wetting.
- Avoid excessive pressure and flow spikes.
- Only use chemicals compatible with the membrane elements and components. Use of such chemicals may void the element limited warranty.
- Permeate pressure must always be equal or less than the feed/concentrate pressure. Damage caused by permeate back pressure voids the element limited warranty.

Membrane TORAY 8"



Codice MTMH20A-400C

TORAY
Innovation by Chemistry

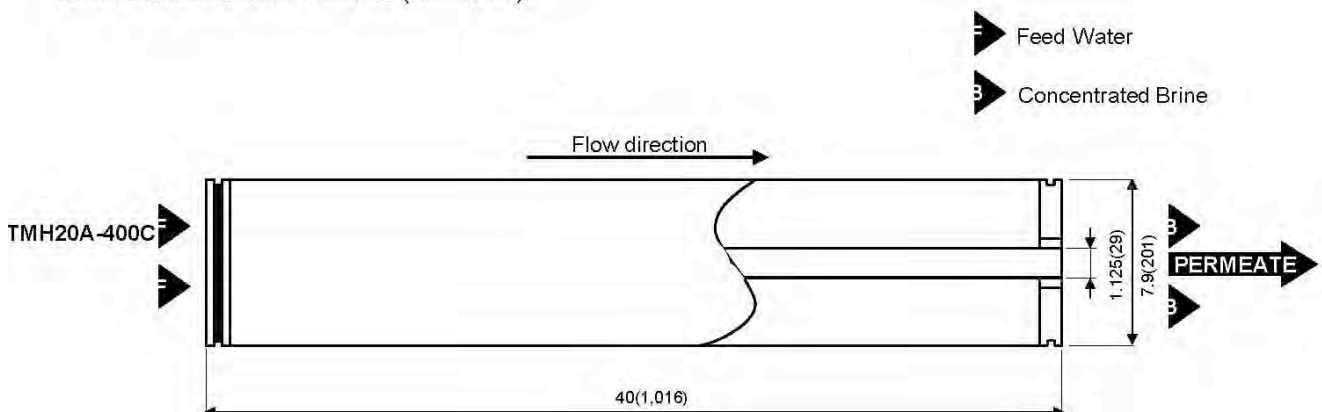
Ultra low pressure BWRO TMHA (C)

Type	Diameter Inch	Membrane Area ft ² (m ²)	Salt Rejection %	Product Flow Rate gpd(m ³ / d)	Feed Spacer Thickness mil
TMH20A-400C	8"	400(37)	99.3	11,000(41.6)	34

1. Membrane Type		Cross Linked Fully Aromatic Polyamide Composite
2. Test Conditions	Feed Water Pressure Feed Water Temperature Feed Water Concentration Recovery Rate Feed Water pH	100 psi(0.69MPa) 77° F(25°C) 500 mg/l Nacl 15% 7
3. Minimum Salt Rejection		99.0%
4. Minimum Product Flow Rate		8,800gpd(33.3m ³ /d)

Dimensions

All dimensions shown in Inches (millimeter).



Membrane TORAY 8”



Operating Limits

Maximum Operating Pressure	365psi (2.5 MPa)
Maximum Feed Water Temperature	113° F (45°C)
Maximum Feed Water SDI15	5
Feed Water Chlorine Concentration	Not Detactable
Feed Water pH Range, Continuous Operation	2-11
Feed Water pH Range, Chemical Cleaning	1-12
Maximum Pressure Drop per Element	15 psi (0.10 MPa)
Maximum Pressure Drop per Vessel	50 psi (0.34 MPa)

Operating Information

1. For the recommended design range, please consult the latest Toray technical bulletin, design guide lines, computer design program, and/ or call an application specialist. If the operating limits given in this Product Information Bulletin are not strictly followed, the Limited Warranty will be null and void.
2. All elements are wet tested, treated with a 1% by weight percent sodium bisulfite storage solution, and then vacuum packed in oxygen barrier bags, or treated with tested feed water solution, and then vacuum packed in oxygen barrier bags with deoxidant inside. To prevent biological growth during short term storage, shipment, or system shutdown, it is recommended that Toray elements be immersed in a protective solution containing 500 - 1,000 ppm of sodium bisulfite (food grade) dissolved in permeate.
3. The presence of free chlorine and other oxidizing agents under certain conditions, such as heavy metals which acts as oxidation catalyst in the feed water will cause unexpected oxidation of the membrane. It is strongly recommended to remove these oxidizing agents contained in feed water before operating RO system.
4. Permeate from the first hour of operation shall be discarded.
5. The customer is fully responsible for the effects of chemicals that are incompatible with the elements. Their use will void the element Limited Warranty.

Notice

1. Toray accepts no responsibility for results obtained by the application of this information or the safety or suitability of Toray's products, either alone or in combination with other products. Users are advised to make their own tests to determine the safety and suitability of each product combination for their own purposes.
2. All data may change without prior notice, due to technical modifications or production changes.

Membrane TORAY 8"



Codice MTMG20D-400

TORAY
Innovation by Chemistry

Ultra low pressure BWRO, enhanced chemical tolerance

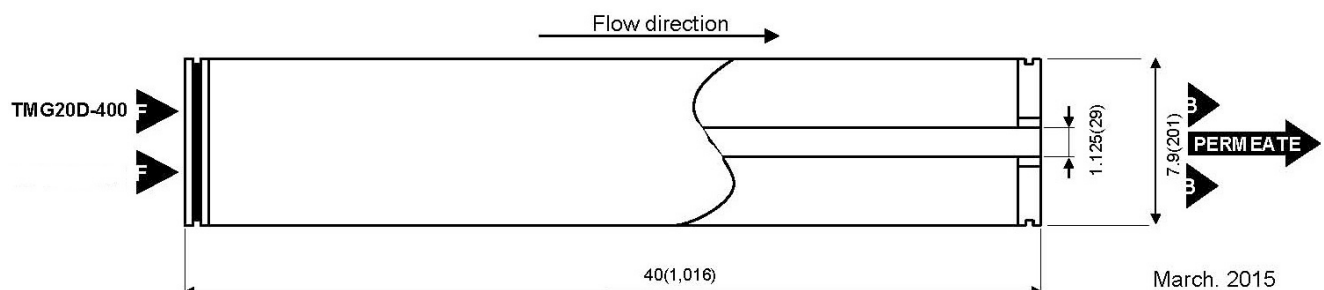
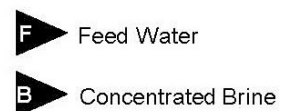
T M G (D)

Type	Diameter Inch	Membrane Area ft ² (m ²)	Salt Rejection %	Product Flow Rate gpd(m ³ / d)	Feed Spacer Thickness mil
TMG20D-400	8"	400(37)	99.7	12,100(45.8)	34

1. Membrane Type	Cross Linked Fully Aromatic Polyamide Composite
2. Test Conditions	Feed Water Pressure 150 psi(1.03MPa) Feed Water Temperature 77° F(25°C) Feed Water Concentration 2000 mg/l Nacl Recovery Rate 15% Feed Water pH 7
3. Minimum Salt Rejection	99.5%
4. Minimum Product Flow Rate	10,300gpd(39.0m ³ /d)

Dimensions

All dimensions shown in Inches (millimeter).



Membrane TORAY 8”



Operating Limits

Maximum Operating Pressure	_____	365psi (2.5 MPa)
Maximum Feed Water Temperature	_____	113° F (45°C)
Maximum Feed Water SDI15	_____	5
Feed Water Chlorine Concentration	_____ ^{*See below 3 of Operating Information}	< 0.1ppm
Feed Water pH Range, Continuous Operation	_____	2-11
Feed Water pH Range, Chemical Cleaning	_____	1-13
Maximum Pressure Drop per Element	_____	15psi (0.10 MPa)
Maximum Pressure Drop per Vessel	_____	50psi (0.34 MPa)

Operating Information

1. For the recommended design range, please consult the latest Toray technical bulletin, design guide lines, computer design program, and/ or call an application specialist. If the operating limits given in this Product Information Bulletin are not strictly followed, the Limited Warranty will be null and void.
 2. All elements are wet tested, treated with a 1% by weight percent sodium bisulfite storage solution, and then vacuum packed in oxygen barrier bags, or treated with tested feed water solution, and then vacuum packed in oxygen barrier bags with deoxidant inside. To prevent biological growth during short term storage, shipment, or system shutdown, it is recommended that Toray elements be immersed in a protective solution containing 500 - 1,000 ppm of sodium bisulfite (food grade) dissolved in permeate.
 3. The presence of free chlorine and other oxidizing agents under certain conditions, such as heavy metals which acts as oxidation catalyst in the feed water will cause unexpected oxidation of the membrane. Since oxidation damage is not covered under warranty, it is strongly recommended to remove these oxidizing agents contained in feed water before operating RO system.
 4. Permeate from the first hour of operation shall be discarded.
 5. The customer is fully responsible for the effects of chemicals that are incompatible with the elements. Their use will void the element Limited Warranty.
-

Notice

1. Toray accepts no responsibility for results obtained by the application of this information or the safety or suitability of Toray's products, either alone or in combination with other products. Users are advised to make their own tests to determine the safety and suitability of each product combination for their own purposes.
2. All data may change without prior notice, due to technical modifications or production changes.

Membrane CSM 8"



Cod. MCRE8040-BN

RE8040-BN

Low pressure grade RO element with thick feed spacer for brackish water

CSM®

SPECIFICATIONS:

General Features	Permeate flow rate:	9,500 GPD (36.0 m ³ /day)
	Nominal salt rejection:	99.7%
	Effective membrane area:	365 ft ² (33.9 m ²)

1. The stated product performance is based on data taken after 30 minutes of operation at the following test conditions:

- 2,000 mg/L NaCl solution at 225 psig (1.5 MPa) applied pressure
- 15% recovery
- 77 °F (25 °C)
- pH 6.5–7.0

2. Minimum salt rejection is 99.4%.

3. Permeate flow rate for each element may vary but will be no more than 10%.

4. All elements are vacuum sealed in a polyethylene bag containing 1.0% SBS (sodium bisulfite) solution and individually packaged in a cardboard box.

Membrane type:	Thin-Film Composite
Membrane material:	Polyamide (PA)
Element configuration:	Spiral-Wound, FRP Wrapping

Dimensions A = 40.0 inch (1,016 mm) B = 8.0 inch (201 mm) C = 1.12 inch (28 mm)



1. Each membrane element supplied with one brine seal, one interconnector (coupler) and four o-rings.
2. All RE8040 elements fit nominal 8.0 inch (201 mm) I.D. pressure vessels.

The information provided in this document is solely for informative purposes. It is the user's responsibility to ensure the appropriate usage of this product. Woongjin Chemical assumes no obligation, liability or damages incurred for the misuse of the product or for the information provided in this document. This document does not express or implies any warranty as to the merchantability or fitness of the product.



RE8040-BN

Low pressure grade RO element with thick feed spacer for brackish water

CSM[®]

APPLICATION DATA:

Operating Limits

· Max. Pressure Drop / Element	15 psi (0.1 MPa)
· Max. Pressure Drop / 240" Vessel	60 psi (0.41 MPa)
· Max. Operating Pressure	600 psi (4.14 MPa)
· Max. Feed Flow Rate	75 gpm (17.0 m ³ /hr)
· Min. Concentrate Flow Rate	16 gpm (3.6 m ³ /hr)
· Max. Operating Temperature	113 °F (45 °C)
· Operating pH Range	2.0–11.0
· CIP pH Range	1.0–13.0
· Max. Turbidity	1.0 NTU
· Max. SDI (15 min)	5.0
· Max. Chlorine Concentration	< 0.1 mg/L

Design Guidelines for Various Water Sources

· Wastewater Conventional (SDI < 5)	8–12 gfd
· Wastewater Pretreated by UF/MF (SDI < 3)	10–14 gfd
· Seawater, Open Intake (SDI < 5)	7–10 gfd
· Seawater, Beach Well (SDI < 3)	8–12 gfd
· Surface Water (SDI < 5)	12–16 gfd
· Surface Water (SDI < 3)	13–17 gfd
· Well water (SDI < 3)	13–17 gfd
· RO permeate (SDI < 1)	21–30 gfd

Saturation Limits (Using Antiscalants)[†]

· Langlier Saturation Index (LSI)	<+1.5
· Stiff and Davis Saturation Index (SDSI)	<+0.5
· CaSO ₄	230% saturation
· SrSO ₄	800% saturation
· BaSO ₄	6,000% saturation
· SiO ₂	100% saturation

[†]The above saturation limits are typically accepted by proprietary antiscalant manufacturers. It is the user's responsibility to ensure proper chemical(s) and concentration are dosed ahead of the membrane system to prevent scale formation anywhere within the membrane system. Membrane elements fouled or damaged due to scale formation are not covered by the limited warranty.

GENERAL HANDLING PROCEDURES

- Elements contained in the boxes must be kept dry at room temperature (7–32°C; 40–95°F) and should not be stored in direct sunlight. If the polyethylene bag is damaged, a new preservative solution (sodium bisulfite) must be added and air-tight sealed to prevent drying and biological growth.
- Permeate from the first hour of operation should be discarded to flush out the preservative solution.
- Elements should be immersed in a preservative solution during storage, shipping and system shutdowns to prevent biological growth and freezing. The standard storage solution contains 1% by weight sodium bisulfite or sodium metabisulfite (food grade). For short term storage (i.e. one week or less) 1% by weight sodium metabisulfite solution is adequate for preventing biological growth.
- Keep elements moist at all times after initial wetting.
- Avoid excessive pressure and flow spikes.
- Only use chemicals compatible with the membrane elements and components. Use of such chemicals may void the element limited warranty.
- Permeate pressure must always be equal or less than the feed/concentrate pressure. Damage caused by permeate back pressure voids the element limited warranty.



Cod. MCRE8040-BE

RE8040-BE

High productivity RO element for brackish water

CSM[®]

SPECIFICATIONS:

General Features	Permeate flow rate:	10,500 GPD (39.7 m ³ /day)
	Nominal salt rejection:	99.7%
	Effective membrane area:	400 ft ² (37.2 m ²)

1. The stated product performance is based on data taken after 30 minutes of operation at the following test conditions:

- 2,000 mg/L NaCl solution at 225 psig (1.5 MPa) applied pressure
- 15% recovery
- 77 °F (25 °C)
- pH 6.5–7.0

2. Minimum salt rejection is 99.4%.

3. Permeate flow rate for each element may vary but will be no more than 10%.

4. All elements are vacuum sealed in a polyethylene bag containing 1.0% SBS (sodium bisulfite) solution and individually packaged in a cardboard box.

Membrane type:	Thin-Film Composite
Membrane material:	Polyamide (PA)
Element configuration:	Spiral-Wound, FRP Wrapping

Dimensions A = 40.0 inch (1,016 mm) B = 8.0 inch (201 mm) C = 1.12 inch (28 mm)



1. Each membrane element supplied with one brine seal, one interconnector (coupler) and four o-rings.
2. All RE8040 elements fit nominal 8.0 inch (201 mm) I.D. pressure vessels.

The information provided in this document is solely for informative purposes. It is the user's responsibility to ensure the appropriate usage of this product. Woongjin Chemical assumes no obligation, liability or damages incurred for the misuse of the product or for the information provided in this document. This document does not express or implies any warranty as to the merchantability or fitness of the product.



RE8040-BE

High productivity RO element for brackish water

CSM[®]

APPLICATION DATA:

Operating Limits

· Max. Pressure Drop / Element	15 psi (0.1 MPa)
· Max. Pressure Drop / 240" Vessel	60 psi (0.41 MPa)
· Max. Operating Pressure	600 psi (4.14 MPa)
· Max. Feed Flow Rate	75 gpm (17.0 m ³ /hr)
· Min. Concentrate Flow Rate	16 gpm (3.6 m ³ /hr)
· Max. Operating Temperature	113 °F (45 °C)
· Operating pH Range	2.0–11.0
· CIP pH Range	1.0–13.0
· Max. Turbidity	1.0 NTU
· Max. SDI (15 min)	5.0
· Max. Chlorine Concentration	< 0.1 mg/L

Design Guidelines for Various Water Sources

· Wastewater Conventional (SDI < 5)	8–12 gfd
· Wastewater Pretreated by UF/MF (SDI < 3)	10–14 gfd
· Seawater, Open Intake (SDI < 5)	7–10 gfd
· Seawater, Beach Well (SDI < 3)	8–12 gfd
· Surface Water (SDI < 5)	12–16 gfd
· Surface Water (SDI < 3)	13–17 gfd
· Well water (SDI < 3)	13–17 gfd
· RO permeate (SDI < 1)	21–30 gfd

Saturation Limits (Using Antiscalants)[†]

· Langelier Saturation Index (LSI)	<+1.5
· Stiff and Davis Saturation Index (SDSI)	<+0.5
· CaSO ₄	230% saturation
· SrSO ₄	800% saturation
· BaSO ₄	6,000% saturation
· SiO ₂	100% saturation

[†]The above saturation limits are typically accepted by proprietary antiscalant manufacturers. It is the user's responsibility to ensure proper chemical(s) and concentration are dosed ahead of the membrane system to prevent scale formation anywhere within the membrane system. Membrane elements fouled or damaged due to scale formation are not covered by the limited warranty.

GENERAL HANDLING PROCEDURES

- Elements contained in the boxes must be kept dry at room temperature (7–32°C; 40–95°F) and should not be stored in direct sunlight. If the polyethylene bag is damaged, a new preservative solution (sodium bisulfite) must be added and air-tight sealed to prevent drying and biological growth.
- Permeate from the first hour of operation should be discarded to flush out the preservative solution.
- Elements should be immersed in a preservative solution during storage, shipping and system shutdowns to prevent biological growth and freezing. The standard storage solution contains 1% by weight sodium bisulfite or sodium metabisulfite (food grade). For short term storage (i.e. one week or less) 1% by weight sodium metabisulfite solution is adequate for preventing biological growth.
- Keep elements moist at all times after initial wetting.
- Avoid excessive pressure and flow spikes.
- Only use chemicals compatible with the membrane elements and components. Use of such chemicals may void the element limited warranty.
- Permeate pressure must always be equal or less than the feed/concentrate pressure. Damage caused by permeate back pressure voids the element limited warranty.

Membrane CSM 8"



Cod. MCRE8040-BE440

RE8040-BE440

High productivity RO element with extended area for brackish water

CSM

SPECIFICATIONS:

General Features	Permeate flow rate:	11,500 GPD (43.5 m ³ /day)
	Nominal salt rejection:	99.7%
	Effective membrane area:	440 ft ² (40.9 m ²)

1. The stated product performance is based on data taken after 30 minutes of operation at the following test conditions:

- 2,000 mg/L NaCl solution at 225 psig (1.5 MPa) applied pressure
- 15% recovery
- 77 °F (25 °C)
- pH 6.5–7.0

2. Minimum salt rejection is 99.4%.

3. Permeate flow rate for each element may vary but will be no more than 15%.

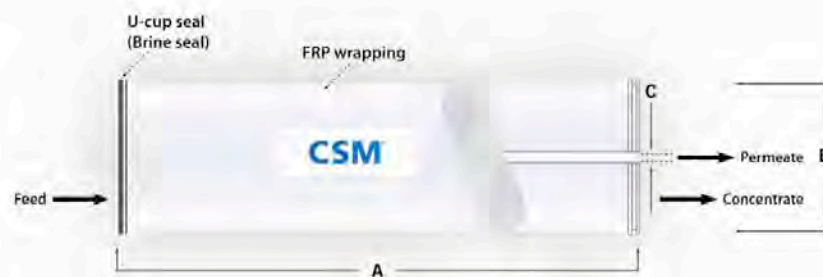
4. All elements are vacuum sealed in a polyethylene bag containing 1.0% SBS (sodium bisulfite) solution and individually packaged in a cardboard box.

5. CSM BE440 elements are made equivalent to BN and BE elements but produces more permeate flow due to its extended membrane area.

Membrane type:	Thin-Film Composite
Membrane material:	Polyamide (PA)
Element configuration:	Spiral-Wound, FRP Wrapping

Dimensions and Weight

Model Name	A	B	C	Weight	Part Number	
					Inter-connector	Brine Seal
RE8040-BE440	40.0 inch (1,016 mm)	8.0 inch (201 mm)	1.12 inch (28 mm)	15 kg	40000308	40000309



1. Each membrane element supplied with one brine seal, one interconnector (coupler) and four o-rings.
2. All RE8040 elements fit nominal 8.0 inch (201 mm) I.D. pressure vessels.
3. RE8040-BE440 element can be also made with a 1.5 inch (38mm) diameter central pipe.

The information provided in this document is solely for informative purposes. It is the user's responsibility to ensure the appropriate usage of this product. Woongjin Chemical assumes no obligation, liability or damages incurred for the misuse of the product or for the information provided in this document. This document does not express or imply any warranty as to the merchantability or fitness of the product.



RE8040-BE440

High productivity RO element with extended area for brackish water

CSM®

APPLICATION DATA:

Operating Limits

· Max. Pressure Drop / Element	15 psi (0.1 MPa)
· Max. Pressure Drop / 240" Vessel	60 psi (0.41 MPa)
· Max. Operating Pressure	600 psi (4.14 MPa)
· Max. Feed Flow Rate	75 gpm (17.0 m ³ /hr)
· Min. Concentrate Flow Rate	16 gpm (3.6 m ³ /hr)
· Max. Operating Temperature	113 °F (45 °C)
· Operating pH Range	2.0–11.0
· CIP pH Range	1.0–13.0
· Max. Turbidity	1.0 NTU
· Max. SDI (15 min)	5.0
· Max. Chlorine Concentration	< 0.1 mg/L

Design Guidelines for Various Water Sources

· Wastewater Conventional (SDI < 5)	8–12 gfd
· Wastewater Pretreated by UF/MF (SDI < 3)	10–14 gfd
· Seawater, Open Intake (SDI < 5)	7–10 gfd
· Seawater, Beach Well (SDI < 3)	8–12 gfd
· Surface Water (SDI < 5)	12–16 gfd
· Surface Water (SDI < 3)	13–17 gfd
· Well water (SDI < 3)	13–17 gfd
· RO permeate (SDI < 1)	21–30 gfd

Saturation Limits (Using Antiscalants)[†]

· Langelier Saturation Index (LSI)	<+1.5
· Stiff and Davis Saturation Index (SDSI)	<+0.5
· CaSO ₄	230% saturation
· SrSO ₄	800% saturation
· BaSO ₄	6,000% saturation
· SiO ₂	100% saturation

[†]The above saturation limits are typically accepted by proprietary antiscalant manufacturers. It is the user's responsibility to ensure proper chemical(s) and concentration are dosed ahead of the membrane system to prevent scale formation anywhere within the membrane system. Membrane elements fouled or damaged due to scale formation are not covered by the limited warranty.

GENERAL HANDLING PROCEDURES

- Elements contained in the boxes must be kept dry at room temperature (7–32°C; 40–95°F) and should not be stored in direct sunlight. If the polyethylene bag is damaged, a new preservative solution (sodium bisulfite) must be added and air-tight sealed to prevent drying and biological growth.
- Permeate from the first hour of operation should be discarded to flush out the preservative solution.
- Elements should be immersed in a preservative solution during storage, shipping and system shutdowns to prevent biological growth and freezing. The standard storage solution contains 1% by weight sodium bisulfite or sodium metabisulfite (food grade). For short term storage (i.e. one week or less) 1% by weight sodium metabisulfite solution is adequate for preventing biological growth.
- Keep elements moist at all times after initial wetting.
- Avoid excessive pressure and flow spikes.
- Only use chemicals compatible with the membrane elements and components. Use of such chemicals may void the element limited warranty.
- Permeate pressure must always be equal or less than the feed/concentrate pressure. Damage caused by permeate back pressure voids the element limited warranty.



Cod. MCRE8040-BR

RE8040-BR

Normal grade RO element with thick feed spacer for brackish water

CSM[®]

SPECIFICATIONS:

General Features	Permeate flow rate:	6,000 GPD (22.7 m ³ /day)
	Nominal salt rejection:	99.75%
	Effective membrane area:	380 ft ² (35.3 m ²)

1. The stated product performance is based on data taken after 30 minutes of operation at the following test conditions:

- 2,000 mg/L NaCl solution at 225 psig (1.5 MPa) applied pressure
- 15% recovery
- 77 °F (25 °C)
- pH 6.5–7.0

2. Minimum salt rejection is 99.4%.

3. Permeate flow rate for each element may vary but will be no more than 10%.

4. All elements are vacuum sealed in a polyethylene bag containing 1.0% SBS (sodium bisulfite) solution and individually packaged in a cardboard box.

Membrane type:	Thin-Film Composite
Membrane material:	Polyamide (PA)
Element configuration:	Spiral-Wound, FRP Wrapping

Dimensions **A** = 40.0 inch (1,016 mm) **B** = 8.0 inch (201 mm) **C** = 1.12 inch (28 mm)



1. Each membrane element supplied with one brine seal, one interconnector (coupler) and four o-rings.
2. All RE8040 elements fit nominal 8.0 inch (201 mm) I.D. pressure vessels.

The information provided in this document is solely for informative purposes. It is the user's responsibility to ensure the appropriate usage of this product. Woongjin Chemical assumes no obligation, liability or damages incurred for the misuse of the product or for the information provided in this document. This document does not express or implies any warranty as to the merchantability or fitness of the product.



RE8040-BR

Normal grade RO element with thick feed spacer for brackish water

CSM[®]

APPLICATION DATA:

Operating Limits

· Max. Pressure Drop / Element	15 psi (0.1 MPa)
· Max. Pressure Drop / 240" Vessel	60 psi (0.41 Mpa)
· Max. Operating Pressure	600 psi (4.14 MPa)
· Max. Feed Flow Rate	75 gpm (17.0 m ³ /hr)
· Min. Concentrate Flow Rate	16 gpm (3.6 m ³ /hr)
· Max. Operating Temperature	113 °F (45 °C)
· Operating pH Range	2.0–11.0
· CIP pH Range	1.0–13.0
· Max. Turbidity	1.0 NTU
· Max. SDI (15 min)	5.0
· Max. Chlorine Concentration	< 0.1 mg/L

Design Guidelines for Various Water Sources

· Wastewater Conventional (SDI < 5)	8–12 gfd
· Wastewater Pretreated by UF/MF (SDI < 3)	10–14 gfd
· Seawater, Open Intake (SDI < 5)	7–10 gfd
· Seawater, Beach Well (SDI < 3)	8–12 gfd
· Surface Water (SDI < 5)	12–16 gfd
· Surface Water (SDI < 3)	13–17 gfd
· Well water (SDI < 3)	13–17 gfd
· RO permeate (SDI < 1)	21–30 gfd

Saturation Limits (Using Antiscalants)[†]

· Langelier Saturation Index (LSI)	<+1.5
· Stiff and Davis Saturation Index (SDSI)	<+0.5
· CaSO ₄	230% saturation
· SrSO ₄	800% saturation
· BaSO ₄	6,000% saturation
· SiO ₂	100% saturation

[†]The above saturation limits are typically accepted by proprietary antiscalant manufacturers. It is the user's responsibility to ensure proper chemical(s) and concentration are dosed ahead of the membrane system to prevent scale formation anywhere within the membrane system. Membrane elements fouled or damaged due to scale formation are not covered by the limited warranty.

GENERAL HANDLING PROCEDURES

- Elements contained in the boxes must be kept dry at room temperature (7–32°C; 40–95°F) and should not be stored in direct sunlight. If the polyethylene bag is damaged, a new preservative solution (sodium bisulfite) must be added and air-tight sealed to prevent drying and biological growth.
- Permeate from the first hour of operation should be discarded to flush out the preservative solution.
- Elements should be immersed in a preservative solution during storage, shipping and system shutdowns to prevent biological growth and freezing. The standard storage solution contains 1% by weight sodium bisulfite or sodium metabisulfite (food grade). For short term storage (i.e. one week or less) 1% by weight sodium metabisulfite solution is adequate for preventing biological growth.
- Keep elements moist at all times after initial wetting.
- Avoid excessive pressure and flow spikes.
- Only use chemicals compatible with the membrane elements and components. Use of such chemicals may void the element limited warranty.
- Permeate pressure must always be equal or less than the feed/concentrate pressure. Damage caused by permeate back pressure voids the element limited warranty.

Membrane CSM 8"



Cod. MCRE8040-BR400

RE8040-BR400

Normal grade RO element with thick feed spacer for brackish water

CSM[®]

SPECIFICATIONS:

General Features	Permeate flow rate:	6,600 GPD (24.9 m ³ /day)
	Nominal salt rejection:	99.75%
	Effective membrane area:	400 ft ² (37.2 m ²)

1. The stated product performance is based on data taken after 30 minutes of operation at the following test conditions:

- 2,000 mg/L NaCl solution at 225 psig (1.5 MPa) applied pressure
- 15% recovery
- 77 °F (25 °C)
- pH 6.5–7.0

2. Minimum salt rejection is 99.4%.

3. Permeate flow rate for each element may vary but will be no more than 10%.

4. All elements are vacuum sealed in a polyethylene bag containing 1.0% SBS (sodium bisulfite) solution and individually packaged in a cardboard box.

Membrane type:	Thin-Film Composite
Membrane material:	Polyamide (PA)
Element configuration:	Spiral-Wound, FRP Wrapping

Dimensions **A** = 40.0 inch (1,016 mm) **B** = 8.0 inch (201 mm) **C** = 1.12 inch (28 mm)



1. Each membrane element supplied with one brine seal, one interconnector (coupler) and four o-rings.
2. All RE8040 elements fit nominal 8.0 inch (201 mm) I.D. pressure vessels.

The information provided in this document is solely for informative purposes. It is the user's responsibility to ensure the appropriate usage of this product. Woongjin Chemical assumes no obligation, liability or damages incurred for the misuse of the product or for the information provided in this document. This document does not express or implies any warranty as to the merchantability or fitness of the product.



RE8040-BR400

Normal grade RO element with thick feed spacer for brackish water

CSM[®]

APPLICATION DATA:

Operating Limits

· Max. Pressure Drop / Element	15 psi (0.1 MPa)
· Max. Pressure Drop / 240" Vessel	60 psi (0.41 Mpa)
· Max. Operating Pressure	600 psi (4.14 MPa)
· Max. Feed Flow Rate	75 gpm (17.0 m ³ /hr)
· Min. Concentrate Flow Rate	16 gpm (3.6 m ³ /hr)
· Max. Operating Temperature	113 °F (45 °C)
· Operating pH Range	2.0–11.0
· CIP pH Range	1.0–13.0
· Max. Turbidity	1.0 NTU
· Max. SDI (15 min)	5.0
· Max. Chlorine Concentration	< 0.1 mg/L

Design Guidelines for Various Water Sources

· Wastewater Conventional (SDI < 5)	8–12 gfd
· Wastewater Pretreated by UF/MF (SDI < 3)	10–14 gfd
· Seawater, Open Intake (SDI < 5)	7–10 gfd
· Seawater, Beach Well (SDI < 3)	8–12 gfd
· Surface Water (SDI < 5)	12–16 gfd
· Surface Water (SDI < 3)	13–17 gfd
· Well water (SDI < 3)	13–17 gfd
· RO permeate (SDI < 1)	21–30 gfd

Saturation Limits (Using Antiscalants)[†]

· Langelier Saturation Index (LSI)	<+1.5
· Stiff and Davis Saturation Index (SDSI)	<+0.5
· CaSO ₄	230% saturation
· SrSO ₄	800% saturation
· BaSO ₄	6,000% saturation
· SiO ₂	100% saturation

[†]The above saturation limits are typically accepted by proprietary antiscalant manufacturers. It is the user's responsibility to ensure proper chemical(s) and concentration are dosed ahead of the membrane system to prevent scale formation anywhere within the membrane system. Membrane elements fouled or damaged due to scale formation are not covered by the limited warranty.

GENERAL HANDLING PROCEDURES

- Elements contained in the boxes must be kept dry at room temperature (7–32°C; 40–95°F) and should not be stored in direct sunlight. If the polyethylene bag is damaged, a new preservative solution (sodium bisulfite) must be added and air-tight sealed to prevent drying and biological growth.
- Permeate from the first hour of operation should be discarded to flush out the preservative solution.
- Elements should be immersed in a preservative solution during storage, shipping and system shutdowns to prevent biological growth and freezing. The standard storage solution contains 1% by weight sodium bisulfite or sodium metabisulfite (food grade). For short term storage (i.e. one week or less) 1% by weight sodium metabisulfite solution is adequate for preventing biological growth.
- Keep elements moist at all times after initial wetting.
- Avoid excessive pressure and flow spikes.
- Only use chemicals compatible with the membrane elements and components. Use of such chemicals may void the element limited warranty.
- Permeate pressure must always be equal or less than the feed/concentrate pressure. Damage caused by permeate back pressure voids the element limited warranty.

Membrane TORAY 8"



Codice MTM720D-400

TORAY
Innovation by Chemistry

High rejection BWRO, enhanced chemical tolerance

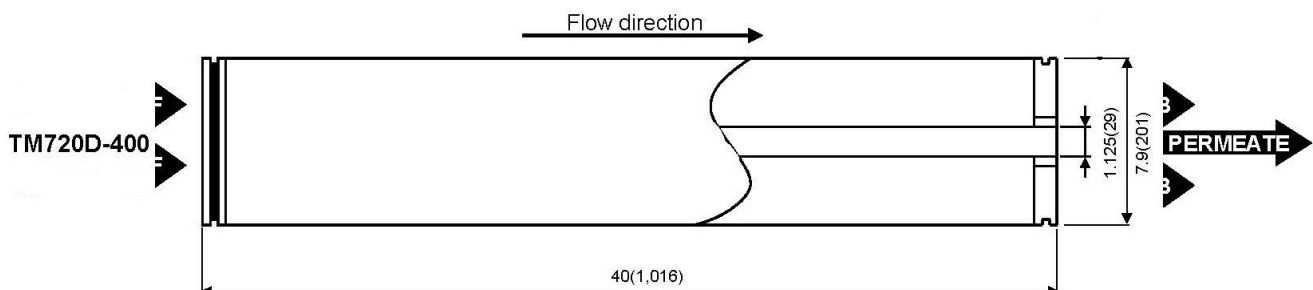
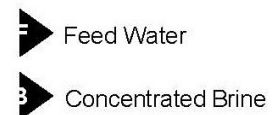
T M 7 0 0 D

Type	Diameter Inch	Membrane Area ft ² (m ²)	Salt Rejection %	Product Flow Rate gpd(m ³ / d)	Feed Spacer Thickness mil
TM720D-400	8"	400(37)	99.8	11,000(41.6)	34

1. Membrane Type		Cross Linked Fully Aromatic Polyamide Composite
2. Test Conditions	Feed Water Pressure Feed Water Temperature Feed Water Concentration Recovery Rate Feed Water pH	225 psi(1.55MPa) 77° F(25°C) 2,000 mg/l NaCl 15% 7
3. Minimum Salt Rejection		99.65%
4. Minimum Product Flow Rate		8,900gpd(33.6m ³ /d)

Dimensions

All dimensions shown in Inches (millimeter).



Membrane TORAY 8”



Operating Limits

Maximum Operating Pressure	600psi (4.1 MPa)
Maximum Feed Water Temperature	113° F (45°C)
Maximum Feed Water SDI ₁₅	5
Feed Water Chlorine Concentration <small>*See below 3 of Operating Information</small>	<0.1 ppm
Feed Water pH Range, Continuous Operation	2-11
Feed Water pH Range, Chemical Cleaning	1-13
Maximum Pressure Drop per Element	15 psi (0.10 MPa)
Maximum Pressure Drop per Vessel	50 psi (0.34 MPa)

Operating Information

1. For the recommended design range, please consult the latest Toray technical bulletin, design guide lines, computer design program, and/ or call an application specialist. If the operating limits given in this Product Information Bulletin are not strictly followed, the Limited Warranty will be null and void.
 2. All elements are wet tested, treated with a 1% by weight percent sodium bisulfite storage solution, and then vacuum packed in oxygen barrier bags, or treated with tested feed water solution, and then vacuum packed in oxygen barrier bags with deoxidant inside. To prevent biological growth during short term storage, shipment, or system shutdown, it is recommended that Toray elements be immersed in a protective solution containing 500 - 1,000 ppm of sodium bisulfite (food grade) dissolved in permeate.
 3. The presence of free chlorine and other oxidizing agents under certain conditions, such as heavy metals which acts as oxidation catalyst in the feed water will cause unexpected oxidation of the membrane. It is strongly recommended to remove these oxidizing agents contained in feed water before operating RO system.
 4. Permeate from the first hour of operation shall be discarded.
 5. The customer is fully responsible for the effects of chemicals that are incompatible with the elements. Their use will void the element Limited Warranty.
-

Notice

1. Toray accepts no responsibility for results obtained by the application of this information or the safety or suitability of Toray's products, either alone or in combination with other products. Users are advised to make their own tests to determine the safety and suitability of each product combination for their own purposes.
2. All data may change without prior notice, due to technical modifications or production changes.

Membrane CSM 8"



Cod. MCRE8040-CE

RE8040-CE

Innovative chlorine resistant RO element for prolonged membrane lifetime

CSM[®]

SPECIFICATIONS:

General Features	Permeate flow rate:	8,500 GPD (32.1 m ³ /day)
	Nominal salt rejection:	99.5%
	Effective membrane area:	400 ft ² (37.2 m ²)

1. The stated product performance is based on data taken after 30 minutes of operation at the following test conditions:

- 2,000 mg/L NaCl solution at 225 psig (1.5 MPa) applied pressure
- 15% recovery
- 77 °F (25 °C)
- pH 6.5–7.0

2. Minimum salt rejection is 99.0%

3. Permeate flow rate for each element may vary but will be no more than 10%.

4. All elements are vacuum sealed in a polyethylene bag containing 1.0% SBS (sodium bisulfite) solution and individually packaged in a cardboard box

Membrane type:	Thin-Film Composite
Membrane material:	Polyamide (PA)
Element configuration:	Spiral-Wound, FRP Wrapping

Dimensions A = 40.0 inch (1,016 mm) B = 8.0 inch (201 mm) C = 1.12 inch (28 mm)



1. Each membrane element supplied with one brine seal, one interconnector (coupler) and four o-rings.
2. All RE8040 elements fit nominal 8.0 inch (201 mm) I.D. pressure vessels.

The information provided in this document is solely for informative purposes. It is the user's responsibility to ensure the appropriate usage of this product. Woongjin Chemical assumes no obligation, liability or damages incurred for the misuse of the product or for the information provided in this document. This document does not express or implies any warranty as to the merchantability or fitness of the product.



RE8040-CE

Innovative chlorine resistant RO element for prolonged membrane lifetime

CSM[®]

APPLICATION DATA:

Operating Limits

· Max. Pressure Drop / Element	15 psi (0.1 MPa)
· Max. Pressure Drop / 240" Vessel	60 psi (0.41 MPa)
· Max. Operating Pressure	600 psi (4.14 MPa)
· Max. Feed Flow Rate	75 gpm (17.0 m ³ /hr)
· Min. Concentrate Flow Rate	16 gpm (3.6 m ³ /hr)
· Max. Operating Temperature	113 °F (45 °C)
· Operating pH Range	2.0–11.0
· CIP pH Range	1.0–13.0
· Max. Turbidity	1.0 NTU
· Max. SDI (15 min)	5.0
· Free Chlorine Tolerance	5,000 ppm hr

Design Guidelines for Various Water Sources

· Wastewater Conventional (SDI < 5)	8–12 gfd
· Wastewater Pretreated by UF/MF (SDI < 3)	10–14 gfd
· Seawater, Open Intake (SDI < 5)	7–10 gfd
· Seawater, Beach Well (SDI < 3)	8–12 gfd
· Surface Water (SDI < 5)	12–16 gfd
· Surface Water (SDI < 3)	13–17 gfd
· Well water (SDI < 3)	13–17 gfd
· RO permeate (SDI < 1)	21–30 gfd

Saturation Limits (Using Antiscalants)[†]

· Langlier Saturation Index (LSI)	<+1.5
· Stiff and Davis Saturation Index (SDSI)	<+0.5
· CaSO ₄	230% saturation
· SrSO ₄	800% saturation
· BaSO ₄	6,000% saturation
· SiO ₂	100% saturation

[†]The above saturation limits are typically accepted by proprietary antiscalant manufacturers. It is the user's responsibility to ensure proper chemical(s) and concentration are dosed ahead of the membrane system to prevent scale formation anywhere within the membrane system. Membrane elements fouled or damaged due to scale formation are not covered by the limited warranty.

GENERAL HANDLING PROCEDURES

- Elements contained in the boxes must be kept dry at room temperature (7–32°C; 40–95°F) and should not be stored in direct sunlight. If the polyethylene bag is damaged, a new preservative solution (sodium bisulfite) must be added and air-tight sealed to prevent drying and biological growth.
- Permeate from the first hour of operation should be discarded to flush out the preservative solution.
- Elements should be immersed in a preservative solution during storage, shipping and system shutdowns to prevent biological growth and freezing. The standard storage solution contains 1% by weight sodium bisulfite or sodium metabisulfite (food grade). For short term storage (i.e. one week or less) 1% by weight sodium metabisulfite solution is adequate for preventing biological growth.
- Keep elements moist at all times after initial wetting.
- Avoid excessive pressure and flow spikes.
- Only use chemicals compatible with the membrane elements and components. Use of such chemicals may void the element limited warranty.
- Permeate pressure must always be equal or less than the feed/concentrate pressure. Damage caused by permeate back pressure voids the element limited warranty.

Membrane CSM 8"



Cod. MCRE8040-FEN34

RE8040-FEⁿ34

Enhanced fouling resistant RO element for brackish water and wastewater reuse

CSM[®]

SPECIFICATIONS:

General Features	Permeate flow rate:	10,500 GPD (39.7 m ³ /day)
	Nominal salt rejection:	99.7%
	Effective membrane area:	400 ft ² (37.2 m ²)
	Feed spacer thickness:	34mil

1. The stated product performance is based on data taken after 30 minutes of operation at the following test conditions:

- 2,000 mg/L NaCl solution at 225 psig (1.5 MPa) applied pressure
- 15% recovery
- 77 °F (25 °C)
- pH 6.5–7.0

2. Minimum salt rejection is 99.4%.

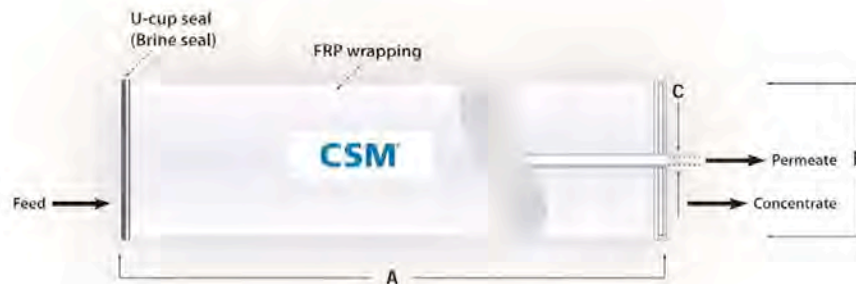
3. Permeate flow rate for each element may vary but will be no more than 15%.

4. All elements are vacuum sealed in a polyethylene bag containing 1.0% SBS (sodium bisulfite) solution and individually packaged in a cardboard box.

Membrane type:	Thin-Film Composite
Membrane material:	Polyamide (PA)
Element configuration:	Spiral-Wound, FRP Wrapping

Dimensions and Weight

Model Name	A	B	C	Weight	Part Number	
					Inter-connector	Brine Seal
RE8040-FEⁿ34	40.0 inch (1,016 mm)	8.0inch (201 mm)	1.12 inch (28 mm)	15 kg	40000308	40000309



1. Each membrane element supplied with one brine seal, one interconnector (coupler) and four o-rings.
2. All RE8040 elements fit nominal 8.0 inch (201 mm) I.D. pressure vessels.

The information provided in this document is solely for informative purposes. It is the user's responsibility to ensure the appropriate usage of this product. Toray Chemical Korea Inc. assumes no obligation, liability or damages incurred for the misuse of the product or for the information provided in this document. This document does not express or implies any warranty as to the merchantability or fitness of the product.



RE8040-FEⁿ34

Enhanced fouling resistant RO element for brackish water and wastewater reuse

CSM[®]

APPLICATION DATA:

Operating Limits

• Max. Pressure Drop / Element	15 psi (0.1 MPa)
• Max. Pressure Drop / 240" Vessel	60 psi (0.41 MPa)
• Max. Operating Pressure	600 psi (4.14 MPa)
• Max. Feed Flow Rate	75 gpm (17.0 m ³ /hr)
• Min. Concentrate Flow Rate	16 gpm (3.6 m ³ /hr)
• Max. Operating Temperature	113 °F (45 °C)
• Operating pH Range	2.0–11.0
• CIP pH Range	1.0–13.0
• Max. Turbidity	1.0 NTU
• Max. SDI (15 min)	5.0
• Max. Chlorine Concentration	< 0.1 mg/L

Design Guidelines for Various Water Sources

• Wastewater Conventional (SDI < 5)	8–12 gfd
• Wastewater Pretreated by UF/MF (SDI < 3)	10–14 gfd
• Seawater, Open Intake (SDI < 5)	7–10 gfd
• Seawater, Beach Well (SDI < 3)	8–12 gfd
• Surface Water (SDI < 5)	12–16 gfd
• Surface Water (SDI < 3)	13–17 gfd
• Well water (SDI < 3)	13–17 gfd
• RO permeate (SDI < 1)	21–30 gfd

Saturation Limits (Using Antiscalants)[†]

• Langelier Saturation Index (LSI)	<+1.5
• Stiff and Davis Saturation Index (SDSI)	<+0.5
• CaSO ₄	230% saturation
• SrSO ₄	800% saturation
• BaSO ₄	6,000% saturation
• SiO ₂	100% saturation

[†]The above saturation limits are typically accepted by proprietary antiscalant manufacturers. It is the user's responsibility to ensure proper chemical(s) and concentration are dosed ahead of the membrane system to prevent scale formation anywhere within the membrane system. Membrane elements fouled or damaged due to scale formation are not covered by the limited warranty.

GENERAL HANDLING PROCEDURES

- Elements contained in the boxes must be kept dry at room temperature (7–32°C; 40–95°F) and should not be stored in direct sunlight. If the polyethylene bag is damaged, a new preservative solution (sodium bisulfite) must be added and air-tight sealed to prevent drying and biological growth.
- Permeate from the first hour of operation should be discarded to flush out the preservative solution.
- Elements should be immersed in a preservative solution during storage, shipping and system shutdowns to prevent biological growth and freezing. The standard storage solution contains 1% by weight sodium bisulfite or sodium metabisulfite (food grade). For short term storage (i.e. one week or less) 1% by weight sodium metabisulfite solution is adequate for preventing biological growth.
- Avoid excessive pressure and flow spikes.
- Only use chemicals compatible with the membrane elements and components. Use of such chemicals may void the element limited warranty.
- Permeate pressure must always be equal or less than the feed/concentrate pressure. Damage caused by permeate back pressure voids the element limited warranty.
- Keep elements moist at all times after initial wetting.

Membrane CSM 8"



Cod. MCRE8040-FEN

RE8040-FEⁿ

Enhanced fouling resistant RO element for brackish water and wastewater reuse

CSM[®]

SPECIFICATIONS:

General Features	Permeate flow rate:	10,500 GPD (39.7 m ³ /day)
	Nominal salt rejection:	99.7%
	Effective membrane area:	400 ft ² (37.2 m ²)
	Feed spacer thickness:	32 mil

- The stated product performance is based on data taken after 30 minutes of operation at the following test conditions:
 - 2,000 mg/L NaCl solution at 225 psig (1.5 MPa) applied pressure
 - 15% recovery
 - 77 °F (25 °C)
 - pH 6.5–7.0
- Minimum salt rejection is 99.4%.
- Permeate flow rate for each element may vary but will be no more than 15%.
- All elements are vacuum sealed in a polyethylene bag containing 1.0% SBS (sodium bisulfite) solution and individually packaged in a cardboard box.

Membrane type:	Thin-Film Composite
Membrane material:	Polyamide (PA)
Element configuration:	Spiral-Wound, FRP Wrapping

Dimensions and Weight	Model Name	A	B	C	Weight	Part Number	
						Inter-connector	Brine Seal
	RE8040-FEn	40.0 inch (1,016 mm)	8.0inch (201 mm)	1.12 inch (28 mm)	15 kg	40000308	40000309



- Each membrane element supplied with one brine seal, one interconnector (coupler) and four o-rings.
- All RE8040 elements fit nominal 8.0 inch (201 mm) I.D. pressure vessels.

The information provided in this document is solely for informative purposes. It is the user's responsibility to ensure the appropriate usage of this product. Toray Chemical Korea Inc. assumes no obligation, liability or damages incurred for the misuse of the product or for the information provided in this document. This document does not express or imply any warranty as to the merchantability or fitness of the product.



RE8040-FEⁿ

CSM[®]

Enhanced fouling resistant RO element for brackish water and wastewater reuse

APPLICATION DATA:

Operating Limits

· Max. Pressure Drop / Element	15 psi (0.1 MPa)
· Max. Pressure Drop / 240" Vessel	60 psi (0.41 Mpa)
· Max. Operating Pressure	600 psi (4.14 MPa)
· Max. Feed Flow Rate	75 gpm (17.0 m ³ /hr)
· Min. Concentrate Flow Rate	16 gpm (3.6 m ³ /hr)
· Max. Operating Temperature	113 °F (45 °C)
· Operating pH Range	2.0–11.0
· CIP pH Range	1.0–13.0
· Max. Turbidity	1.0 NTU
· Max. SDI (15 min)	5.0
· Max. Chlorine Concentration	< 0.1 mg/L

Design Guidelines for Various Water Sources

· Wastewater Conventional (SDI < 5)	8–12 gfd
· Wastewater Pretreated by UF/MF (SDI < 3)	10–14 gfd
· Seawater, Open Intake (SDI < 5)	7–10 gfd
· Seawater, Beach Well (SDI < 3)	8–12 gfd
· Surface Water (SDI < 5)	12–16 gfd
· Surface Water (SDI < 3)	13–17 gfd
· Well water (SDI < 3)	13–17 gfd
· RO permeate (SDI < 1)	21–30 gfd

Saturation Limits (Using Antiscalants)[†]

· Langelier Saturation Index (LSI)	<+1.5
· Stiff and Davis Saturation Index (SDSI)	<+0.5
· CaSO ₄	230% saturation
· SrSO ₄	800% saturation
· BaSO ₄	6,000% saturation
· SiO ₂	100% saturation

[†]The above saturation limits are typically accepted by proprietary antiscalant manufacturers. It is the user's responsibility to ensure proper chemical(s) and concentration are dosed ahead of the membrane system to prevent scale formation anywhere within the membrane system. Membrane elements fouled or damaged due to scale formation are not covered by the limited warranty.

GENERAL HANDLING PROCEDURES

- Elements contained in the boxes must be kept dry at room temperature (7–32°C; 40–95°F) and should not be stored in direct sunlight. If the polyethylene bag is damaged, a new preservative solution (sodium bisulfite) must be added and air-tight sealed to prevent drying and biological growth.
- Permeate from the first hour of operation should be discarded to flush out the preservative solution.
- Elements should be immersed in a preservative solution during storage, shipping and system shutdowns to prevent biological growth and freezing. The standard storage solution contains 1% by weight sodium bisulfite or sodium metabisulfite (food grade). For short term storage (i.e. one week or less) 1% by weight sodium metabisulfite solution is adequate for preventing biological growth.
- Keep elements moist at all times after initial wetting.
- Avoid excessive pressure and flow spikes.
- Only use chemicals compatible with the membrane elements and components. Use of such chemicals may void the element limited warranty.
- Permeate pressure must always be equal or less than the feed/concentrate pressure. Damage caused by permeate back pressure voids the element limited warranty.

Membrane CSM 8"



Cod. MCRE8040-FEN440

RE8040-FEⁿ440

Enhanced fouling resistant RO element for brackish water and wastewater reuse

CSM[®]

SPECIFICATIONS:

General Features	Permeate flow rate:	11,500 GPD (43.5 m ³ /day)
	Nominal salt rejection:	99.7%
	Effective membrane area:	440 ft ² (40.9 m ²)
	Feed spacer thickness:	28mil

1. The stated product performance is based on data taken after 30 minutes of operation at the following test conditions:

- 2,000 mg/L NaCl solution at 225 psig (1.5 MPa) applied pressure
- 15% recovery
- 77 °F (25 °C)
- pH 6.5–7.0

2. Minimum salt rejection is 99.4%.

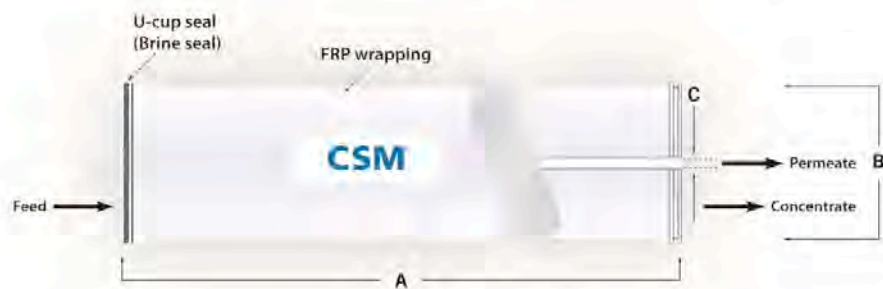
3. Permeate flow rate for each element may vary but will be no more than 15%.

4. All elements are vacuum sealed in a polyethylene bag containing 1.0% SBS (sodium bisulfite) solution and individually packaged in a cardboard box.

Membrane type:	Thin-Film Composite
Membrane material:	Polyamide (PA)
Element configuration:	Spiral-Wound, FRP Wrapping

Dimensions and Weight

Model Name	A	B	C	Weight	Part Number	
					Inter-connector	Brine Seal
RE8040-FE ⁿ 440	40.0 inch (1,016 mm)	8.0inch (201 mm)	1.12 inch (28 mm)	15 kg	40000308	40000309



1. Each membrane element supplied with one brine seal, one interconnector (coupler) and four o-rings.
2. All RE8040 elements fit nominal 8.0 inch (201 mm) I.D. pressure vessels.

The information provided in this document is solely for informative purposes. It is the user's responsibility to ensure the appropriate usage of this product. Toray Chemical Korea Inc. assumes no obligation, liability or damages incurred for the misuse of the product or for the information provided in this document. This document does not express or imply any warranty as to the merchantability or fitness of the product.



RE8040-FEⁿ440

CSM[®]

Enhanced fouling resistant RO element for brackish water and wastewater reuse

APPLICATION DATA:

Operating Limits

· Max. Pressure Drop / Element	15 psi (0.1 MPa)
· Max. Pressure Drop / 240" Vessel	60 psi (0.41 MPa)
· Max. Operating Pressure	600 psi (4.14 MPa)
· Max. Feed Flow Rate	75 gpm (17.0 m ³ /hr)
· Min. Concentrate Flow Rate	16 gpm (3.6 m ³ /hr)
· Max. Operating Temperature	113 °F (45 °C)
· Operating pH Range	2.0–11.0
· CIP pH Range	1.0–13.0
· Max. Turbidity	1.0 NTU
· Max. SDI (15 min)	5.0
· Max. Chlorine Concentration	< 0.1 mg/L

Design Guidelines for Various Water Sources

· Wastewater Conventional (SDI < 5)	8–12 gfd
· Wastewater Pretreated by UF/MF (SDI < 3)	10–14 gfd
· Seawater, Open Intake (SDI < 5)	7–10 gfd
· Seawater, Beach Well (SDI < 3)	8–12 gfd
· Surface Water (SDI < 5)	12–16 gfd
· Surface Water (SDI < 3)	13–17 gfd
· Well water (SDI < 3)	13–17 gfd
· RO permeate (SDI < 1)	21–30 gfd

Saturation Limits (Using Antiscalants)[†]

· Langelier Saturation Index (LSI)	<+ 1.5
· Stiff and Davis Saturation Index (SDSI)	<+ 0.5
· CaSO ₄	230% saturation
· SrSO ₄	800% saturation
· BaSO ₄	6,000% saturation
· SiO ₂	100% saturation

[†]The above saturation limits are typically accepted by proprietary antiscalant manufacturers. It is the user's responsibility to ensure proper chemical(s) and concentration are dosed ahead of the membrane system to prevent scale formation anywhere within the membrane system. Membrane elements fouled or damaged due to scale formation are not covered by the limited warranty.

GENERAL HANDLING PROCEDURES

- Elements contained in the boxes must be kept dry at room temperature (7–32°C; 40–95°F) and should not be stored in direct sunlight. If the polyethylene bag is damaged, a new preservative solution (sodium bisulfite) must be added and air-tight sealed to prevent drying and biological growth.
- Permeate from the first hour of operation should be discarded to flush out the preservative solution.
- Elements should be immersed in a preservative solution during storage, shipping and system shutdowns to prevent biological growth and freezing. The standard storage solution contains 1% by weight sodium bisulfite or sodium metabisulfite (food grade). For short term storage (i.e. one week or less) 1% by weight sodium metabisulfite solution is adequate for preventing biological growth.
- Keep elements moist at all times after initial wetting.
- Avoid excessive pressure and flow spikes.
- Only use chemicals compatible with the membrane elements and components. Use of such chemicals may void the element limited warranty.
- Permeate pressure must always be equal or less than the feed/concentrate pressure. Damage caused by permeate back pressure voids the element limited warranty.



Cod. MCRE8040-FL

RE8040-FL

Fouling resistant RO element with low pressure for brackish water and wastewater reuse

CSM[®]

SPECIFICATIONS:

General Features	Permeate flow rate:	11,000 GPD (41.6 m ³ /day)
	Nominal salt rejection:	99.0%
	Effective membrane area:	400 ft ² (37.2 m ²)

- The stated product performance is based on data taken after 30 minutes of operation at the following test conditions:
 - 1,500 mg/L NaCl solution at 150 psig (1.0 MPa) applied pressure
 - 15% recovery
 - 77 °F (25 °C)
 - pH 6.5–7.0
- Minimum salt rejection is 98.5%.
- Permeate flow rate for each element may vary but will be no more than 10%.
- All elements are vacuum sealed in a polyethylene bag containing 1.0% SBS (sodium bisulfite) solution and individually packaged in a cardboard box.

Membrane type:	Thin-Film Composite
Membrane material:	Polyamide (PA)
Element configuration:	Spiral-Wound, FRP Wrapping

Dimensions **A** = 40.0 inch (1,016 mm) **B** = 8.0 inch (201 mm) **C** = 1.12 inch (28 mm)



- Each membrane element supplied with one brine seal, one interconnector (coupler) and four o-rings.
- All RE8040 elements fit nominal 8.0 inch (201 mm) I.D. pressure vessels.

The information provided in this document is solely for informative purposes. It is the user's responsibility to ensure the appropriate usage of this product. Woongjin Chemical assumes no obligation, liability or damages incurred for the misuse of the product or for the information provided in this document. This document does not express or imply any warranty as to the merchantability or fitness of the product.



RE8040-FL

CSM[®]

Fouling resistant RO element with low pressure for brackish water and wastewater reuse

APPLICATION DATA:

Operating Limits

· Max. Pressure Drop / Element	15 psi (0.1 MPa)
· Max. Pressure Drop / 240" Vessel	60 psi (0.41 MPa)
· Max. Operating Pressure	600 psi (4.14 MPa)
· Max. Feed Flow Rate	75 gpm (17.0 m ³ /hr)
· Min. Concentrate Flow Rate	16 gpm (3.6 m ³ /hr)
· Max. Operating Temperature	113 °F (45 °C)
· Operating pH Range	2.0–11.0
· CIP pH Range	1.0–13.0
· Max. Turbidity	1.0 NTU
· Max. SDI (15 min)	5.0
· Max. Chlorine Concentration	< 0.1 mg/L

Design Guidelines for Various Water Sources

· Wastewater Conventional (SDI < 5)	8–12 gfd
· Wastewater Pretreated by UF/MF (SDI < 3)	10–14 gfd
· Seawater, Open Intake (SDI < 5)	7–10 gfd
· Seawater, Beach Well (SDI < 3)	8–12 gfd
· Surface Water (SDI < 5)	12–16 gfd
· Surface Water (SDI < 3)	13–17 gfd
· Well water (SDI < 3)	13–17 gfd
· RO permeate (SDI < 1)	21–30 gfd

Saturation Limits (Using Antiscalants)[†]

· Langelier Saturation Index (LSI)	<+1.5
· Stiff and Davis Saturation Index (SDSI)	<+0.5
· CaSO ₄	230% saturation
· SrSO ₄	800% saturation
· BaSO ₄	6,000% saturation
· SiO ₂	100% saturation

[†]The above saturation limits are typically accepted by proprietary antiscalant manufacturers. It is the user's responsibility to ensure proper chemical(s) and concentration are dosed ahead of the membrane system to prevent scale formation anywhere within the membrane system. Membrane elements fouled or damaged due to scale formation are not covered by the limited warranty.

GENERAL HANDLING PROCEDURES

- Elements contained in the boxes must be kept dry at room temperature (7–32°C; 40–95°F) and should not be stored in direct sunlight. If the polyethylene bag is damaged, a new preservative solution (sodium bisulfite) must be added and air-tight sealed to prevent drying and biological growth.
- Permeate from the first hour of operation should be discarded to flush out the preservative solution.
- Elements should be immersed in a preservative solution during storage, shipping and system shutdowns to prevent biological growth and freezing. The standard storage solution contains 1% by weight sodium bisulfite or sodium metabisulfite (food grade). For short term storage (i.e. one week or less) 1% by weight sodium metabisulfite solution is adequate for preventing biological growth.
- Keep elements moist at all times after initial wetting.
- Avoid excessive pressure and flow spikes.
- Only use chemicals compatible with the membrane elements and components. Use of such chemicals may void the element limited warranty.
- Permeate pressure must always be equal or less than the feed/concentrate pressure. Damage caused by permeate back pressure voids the element limited warranty.



Cod. MCRE8040-FLR

RE8040-FLR

Fouling resistant RO element with low pressure for brackish water and wastewater reuse

CSM[®]

SPECIFICATIONS:

General Features	Permeate flow rate:	9,000 GPD (34.0 m ³ /day)
	Nominal salt rejection:	99.6%
	Effective membrane area:	400 ft ² (37.2 m ²)

- The stated product performance is based on data taken after 30 minutes of operation at the following test conditions:
 - 1,500 mg/L NaCl solution at 150 psig (1.0 MPa) applied pressure
 - 15% recovery
 - 77 °F (25 °C)
 - pH 6.5–7.0
- Minimum salt rejection is 99.5%.
- Permeate flow rate for each element may vary but will be no more than 10%.
- All elements are vacuum sealed in a polyethylene bag containing 1.0% SBS (sodium bisulfite) solution and individually packaged in a cardboard box.

Membrane type:	Thin-Film Composite
Membrane material:	Polyamide (PA)
Element configuration:	Spiral-Wound, FRP Wrapping

Dimensions **A = 40.0 inch (1,016 mm)** **B = 8.0 inch (201 mm)** **C = 1.12 inch (28 mm)**



- Each membrane element supplied with one brine seal, one interconnector (coupler) and four o-rings.
- All RE8040 elements fit nominal 8.0 inch (201 mm) I.D. pressure vessels.

The information provided in this document is solely for informative purposes. It is the user's responsibility to ensure the appropriate usage of this product. Woongjin Chemical assumes no obligation, liability or damages incurred for the misuse of the product or for the information provided in this document. This document does not express or imply any warranty as to the merchantability or fitness of the product.



RE8040-FLR

Fouling resistant RO element with low pressure for brackish water and wastewater reuse

CSM[®]

APPLICATION DATA:

Operating Limits

· Max. Pressure Drop / Element	15 psi (0.1 MPa)
· Max. Pressure Drop / 240" Vessel	60 psi (0.41 Mpa)
· Max. Operating Pressure	600 psi (4.14 MPa)
· Max. Feed Flow Rate	75 gpm (17.0 m ³ /hr)
· Min. Concentrate Flow Rate	16 gpm (3.6 m ³ /hr)
· Max. Operating Temperature	113 °F (45 °C)
· Operating pH Range	2.0–11.0
· CIP pH Range	1.0–13.0
· Max. Turbidity	1.0 NTU
· Max. SDI (15 min)	5.0
· Max. Chlorine Concentration	< 0.1 mg/L

Design Guidelines for Various Water Sources

· Wastewater Conventional (SDI < 5)	8–12 gfd
· Wastewater Pretreated by UF/MF (SDI < 3)	10–14 gfd
· Seawater, Open Intake (SDI < 5)	7–10 gfd
· Seawater, Beach Well (SDI < 3)	8–12 gfd
· Surface Water (SDI < 5)	12–16 gfd
· Surface Water (SDI < 3)	13–17 gfd
· Well water (SDI < 3)	13–17 gfd
· RO permeate (SDI < 1)	21–30 gfd

Saturation Limits (Using Antiscalants)[†]

· Langlier Saturation Index (LSI)	<+1.5
· Stiff and Davis Saturation Index (SDSI)	<+0.5
· CaSO ₄	230% saturation
· SrSO ₄	800% saturation
· BaSO ₄	6,000% saturation
· SiO ₂	100% saturation

[†]The above saturation limits are typically accepted by proprietary antiscalant manufacturers. It is the user's responsibility to ensure proper chemical(s) and concentration are dosed ahead of the membrane system to prevent scale formation anywhere within the membrane system. Membrane elements fouled or damaged due to scale formation are not covered by the limited warranty.

GENERAL HANDLING PROCEDURES

- Elements contained in the boxes must be kept dry at room temperature (7–32°C; 40–95°F) and should not be stored in direct sunlight. If the polyethylene bag is damaged, a new preservative solution (sodium bisulfite) must be added and air-tight sealed to prevent drying and biological growth.
- Permeate from the first hour of operation should be discarded to flush out the preservative solution.
- Elements should be immersed in a preservative solution during storage, shipping and system shutdowns to prevent biological growth and freezing. The standard storage solution contains 1% by weight sodium bisulfite or sodium metabisulfite (food grade). For short term storage (i.e. one week or less) 1% by weight sodium metabisulfite solution is adequate for preventing biological growth.
- Keep elements moist at all times after initial wetting.
- Avoid excessive pressure and flow spikes.
- Only use chemicals compatible with the membrane elements and components. Use of such chemicals may void the element limited warranty.
- Permeate pressure must always be equal or less than the feed/concentrate pressure. Damage caused by permeate back pressure voids the element limited warranty.

Membrane TORAY 8"



Codice MTML20D-400



Low fouling and high tolerance RO

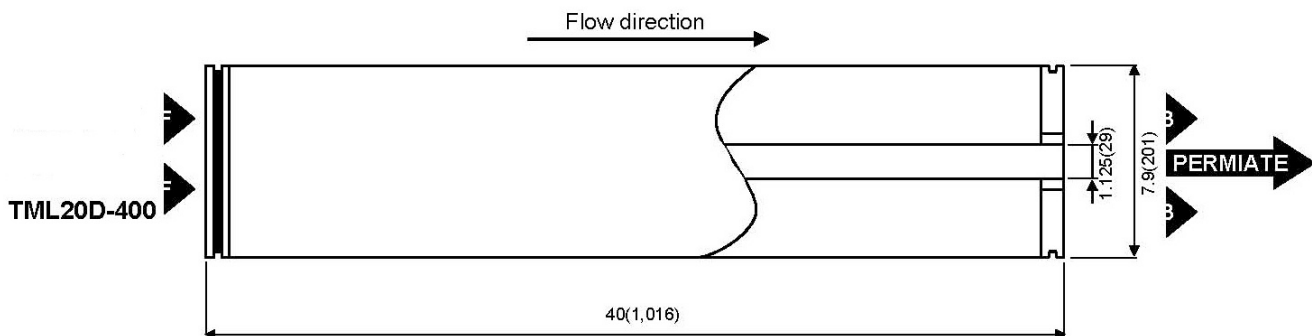
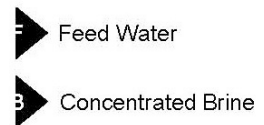
T M L (D)

Type	Diameter Inch	Membrane Area ft ² (m ²)	Salt Rejection %	Product Flow Rate gpd(m ³ /d)	Feed Spacer Thickness mil
TML20D-400	8"	400(37)	99.8	10,500(39.7)	34

1. Membrane Type		Cross Linked Fully Aromatic Polyamide Composite
2. Test Conditions	Feed Water Pressure Feed Water Temperature Feed Water Concentration Recovery Rate Feed Water pH	225 psi(1.55 MPa) 77 ° F(25 °C) 2,000 mg/l NaCl 15 % 7
3. Minimum Salt Rejection		99.65 %
4. Minimum Product Flow Rate		8,400 gpd(31.8 m ³ /d)

Dimensions

All dimensions shown in Inches (millimeter).



Membrane TORAY 8”



Operating Limits

Maximum Operating Pressure	600psi (4.1 MPa)
Maximum Feed Water Temperature	113° F (45°C)
Maximum Feed Water SDI ₁₅	5
Feed Water Chlorine Concentration	<0.1ppm
Feed Water pH Range, Continuous Operation	2-11
Feed Water pH Range, Chemical Cleaning	1-13
Maximum Pressure Drop per Element	15 psi (0.10 MPa)
Maximum Pressure Drop per Vessel	50 psi (0.34 MPa)

Operating Information

1. For the recommended design range, please consult the latest Toray technical bulletin, design guide lines, computer design program, and/ or call an application specialist. If the operating limits given in this Product Information Bulletin are not strictly followed, the Limited Warranty will be null and void.
2. All elements are wet tested, treated with a 1% by weight percent sodium bisulfite storage solution, and then vacuum packed in oxygen barrier bags, or treated with tested feed water solution, and then vacuum packed in oxygen barrier bags with deoxidant inside. To prevent biological growth during short term storage, shipment, or system shutdown, it is recommended that Toray elements be immersed in a protective solution containing 500 - 1,000 ppm of sodium bisulfite (food grade) dissolved in permeate.
3. The presence of free chlorine and other oxidizing agents under certain conditions, such as heavy metals which acts as oxidation catalyst in the feed water will cause unexpected oxidation of the membrane. It is strongly recommended to remove these oxidizing agents contained in feed water before operating RO system.
4. Permeate from the first hour of operation shall be discarded.
5. The customer is fully responsible for the effects of chemicals that are incompatible with the elements. Their use will void the element Limited Warranty.

Notice

1. Toray accepts no responsibility for results obtained by the application of this information or the safety or suitability of Toray's products, either alone or in combination with other products. Users are advised to make their own tests to determine the safety and suitability of each product combination for their own purposes.
2. All data may change without prior notice, due to technical modifications or production changes.

Membrane TORAY 8"



Codice MTM820M-400

TORAY
Innovation by Chemistry

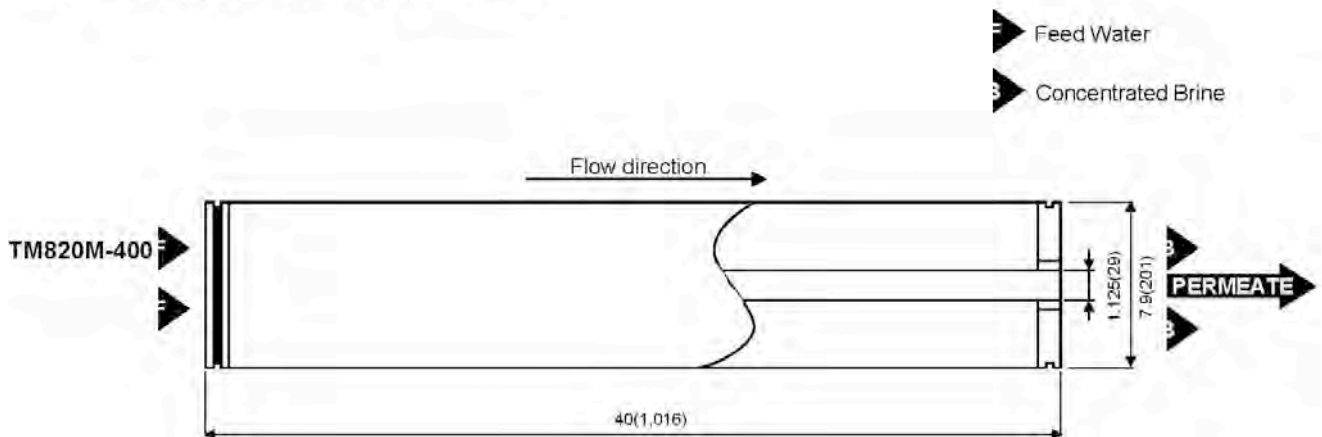
Standard SWRO TM800M

Type	Diameter Inch	Membrane Area ft ² (m ²)	Salt Rejection %	Product Flow Rate gpd(m ³ / d)	Feed Spacer Thickness mil
TM820M-400	8"	400(37)	99.8	7,000(26.5)	34

1. Membrane Type		Cross Linked Fully Aromatic Polyamide Composite
2. Test Conditions	Feed Water Pressure Feed Water Temperature Feed Water Concentration Recovery Rate Feed Water pH	800 psi(5.52MPa) 77° F(25°C) 32,000 mg/l NaCl 8% 7
3. Minimum Salt Rejection		99.5%
4. Minimum Product Flow Rate		5,600gpd(21.2m ³ /d)
5. Boron Rejection (typical value)		95% at pH 8 (5mg/l Boron added to Feed water)

Dimensions

All dimensions shown in Inches (millimeter).





Operating Limits

Maximum Operating Pressure	1200psi (8.3 MPa)
Maximum Feed Water Temperature	113° F (45°C)
Maximum Feed Water SDI ₁₅	5
Feed Water Chlorine Concentration	Not detectable
Feed Water pH Range, Continuous Operation	2-11
Feed Water pH Range, Chemical Cleaning	1-12
Maximum Pressure Drop per Element	15 psi (0.10 MPa)
Maximum Pressure Drop per Vessel	50 psi (0.34 MPa)

Operating Information

1. For the recommended design range, please consult the latest Toray technical bulletin, design guidelines, computer design program, and/ or call an application specialist. If the operating limits given in this Product Information Bulletin are not strictly followed, the Limited Warranty will be null and void.
 2. All elements are wet tested, treated with tested feed water solution, and then vacuum packed in oxygen barrier bags with deoxidant inside. To prevent biological growth during system shutdown, it is recommended to perform 30-60 minutes flushing of Toray elements with seawater once in every two days.
 3. The presence of free chlorine and other oxidizing agents under certain conditions, such as heavy metals which acts as oxidation catalyst in the feed water will cause unexpected oxidation of the membrane. It is strongly recommended to remove these oxidizing agents contained in feed water before operating RO system.
 4. Permeate from the first hour of operation shall be discarded.
 5. The customer is fully responsible for the effects of chemicals that are incompatible with the elements. Their use will void the element Limited Warranty.
-

Notice

1. Toray accepts no responsibility for results obtained by the application of this information or the safety or suitability of Toray's products, either alone or in combination with other products. Users are advised to make their own tests to determine the safety and suitability of each product combination for their own purposes.
2. All data may change without prior notice, due to technical modifications or production changes.

Membrane TORAY 8"



Codice MTM820M-440

TORAY
Innovation by Chemistry

Standard SWRO

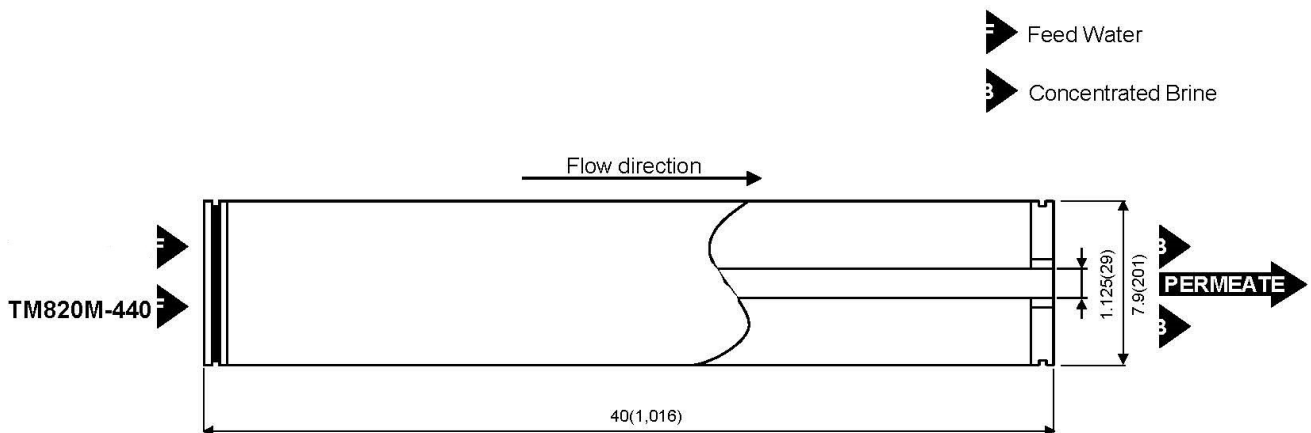
TM800M

Type	Diameter Inch	Membrane Area ft ² (m ²)	Salt Rejection %	Product Flow Rate gpd(m ³ / d)	Feed Spacer Thickness mil
TM820M-440	8"	440(41)	99.8	7,700(29.2)	28

1. Membrane Type		Cross Linked Fully Aromatic Polyamide Composite
2. Test Conditions	Feed Water Pressure Feed Water Temperature Feed Water Concentration Recovery Rate Feed Water pH	800 psi(5.52MPa) 77° F(25°C) 32,000 mg/l NaCl 8% 7
3. Minimum Salt Rejection		99.5%
4. Minimum Product Flow Rate		6,200gpd(23.5m ³ /d)
5. Boron Rejection (typical value)		95% at pH 8 (5mg/l Boron added to Feed water)

Dimensions

All dimensions shown in Inches (millimeter).



Membrane TORAY 8”



Operating Limits

Maximum Operating Pressure	1200psi (8.3 MPa)
Maximum Feed Water Temperature	113° F (45°C)
Maximum Feed Water SDI15	5
Feed Water Chlorine Concentration	Not detectable
Feed Water pH Range, Continuous Operation	2-11
Feed Water pH Range, Chemical Cleaning	1-12
Maximum Pressure Drop per Element	15 psi (0.10 MPa)
Maximum Pressure Drop per Vessel	50 psi (0.34 MPa)

Operating Information

1. For the recommended design range, please consult the latest Toray technical bulletin, design guidelines, computer design program, and/ or call an application specialist. If the operating limits given in this Product Information Bulletin are not strictly followed, the Limited Warranty will be null and void.
2. All elements are wet tested, treated with tested feed water solution, and then vacuum packed in oxygen barrier bags with deoxidant inside. To prevent biological growth during system shutdown, it is recommended to perform 30-60 minutes flushing of Toray elements with seawater once in every two days.
3. The presence of free chlorine and other oxidizing agents under certain conditions, such as heavy metals which acts as oxidation catalyst in the feed water will cause unexpected oxidation of the membrane. It is strongly recommended to remove these oxidizing agents contained in feed water before operating RO system.
4. Permeate from the first hour of operation shall be discarded.
5. The customer is fully responsible for the effects of chemicals that are incompatible with the elements. Their use will void the element Limited Warranty.

Notice

1. Toray accepts no responsibility for results obtained by the application of this information or the safety or suitability of Toray's products, either alone or in combination with other products. Users are advised to make their own tests to determine the safety and suitability of each product combination for their own purposes.
2. All data may change without prior notice, due to technical modifications or production changes.

Membrane TORAY 8"



Codice MTM820V-400

TORAY
Innovation by Chemistry

Low energy SWRO

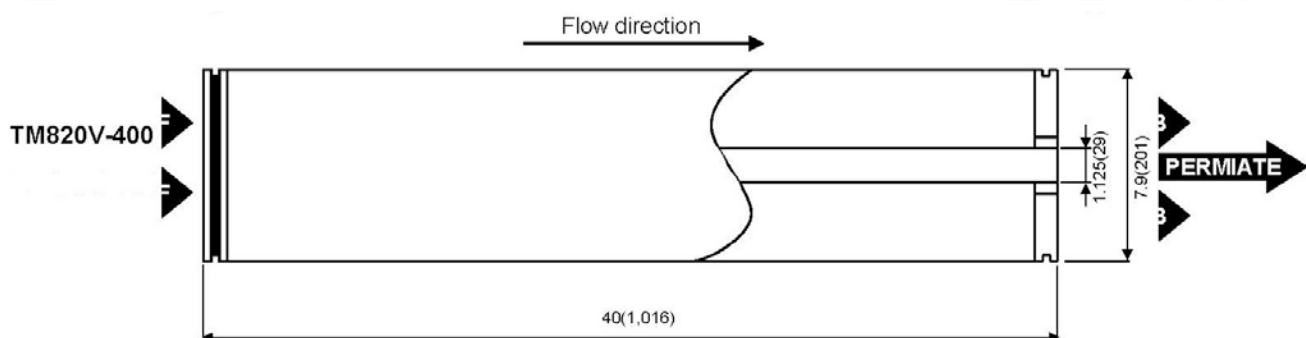
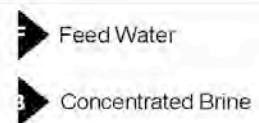
TM800V

Type	Diameter Inch	Membrane Area ft ² (m ²)	Salt Rejection %	Product Flow Rate gpd(m ³ / d)	Feed Spacer Thickness mil
TM820V-400	8"	400(37)	99.8	9,000(34.1)	34

1. Membrane Type		Cross Linked Fully Aromatic Polyamide Composite
2. Test Conditions	Feed Water Pressure Feed Water Temperature Feed Water Concentration Recovery Rate Feed Water pH	800 psi(5.52MPa) 77° F(25°C) 32,000 mg/l NaCl 8% 7
3. Minimum Salt Rejection		99.5%
4. Minimum Product Flow Rate		7,500gpd(28.4m ³ /d)
5. Boron Rejection (typical value)		92% at pH 8 (5mg/l Boron added to Feed water)

Dimensions

All dimensions shown in Inches (millimeter).





Operating Limits

Maximum Operating Pressure	1200psi (8.3 MPa)
Maximum Feed Water Temperature	113° F (45°C)
Maximum Feed Water SDI ₁₅	5
Feed Water Chlorine Concentration	Not detectable
Feed Water pH Range, Continuous Operation	2-11
Feed Water pH Range, Chemical Cleaning	1-12
Maximum Pressure Drop per Element	15 psi (0.10 MPa)
Maximum Pressure Drop per Vessel	50 psi (0.34 MPa)

Operating Information

1. For the recommended design range, please consult the latest Toray technical bulletin, design guidelines, computer design program, and/ or call an application specialist. If the operating limits given in this Product Information Bulletin are not strictly followed, the Limited Warranty will be null and void.
 2. All elements are wet tested, treated with tested feed water solution, and then vacuum packed in oxygen barrier bags with deoxidant inside. To prevent biological growth during system shutdown, it is recommended to perform 30-60 minutes flushing of Toray elements with seawater once in every two days.
 3. The presence of free chlorine and other oxidizing agents under certain conditions, such as heavy metals which acts as oxidation catalyst in the feed water will cause unexpected oxidation of the membrane. It is strongly recommended to remove these oxidizing agents contained in feed water before operating RO system.
 4. Permeate from the first hour of operation shall be discarded.
 5. The customer is fully responsible for the effects of chemicals that are incompatible with the elements. Their use will void the element Limited Warranty.
-

Notice

1. Toray accepts no responsibility for results obtained by the application of this information or the safety or suitability of Toray's products, either alone or in combination with other products. Users are advised to make their own tests to determine the safety and suitability of each product combination for their own purposes.
2. All data may change without prior notice, due to technical modifications or production changes.

Membrane CSM 8"



Cod. MCNE8040-90

NE8040-90

Normal grade NF element with high monovalent ion rejection

CSM

SPECIFICATIONS:

General Features	Permeate flow rate¹:	7,500 GPD (28.4 m ³ /day)
	Monovalent ion rejection (NaCl)¹:	85.0 – 95.0%
	Divalent ion rejection (CaCl₂)²:	90.0 – 95.0%
	Effective membrane area:	400 ft ² (37.2 m ²)

1. The stated product performance is based on data taken after 30 minutes of operation at the following monovalent test conditions:

- 2,000 mg/L NaCl solution at 75 psig (0.5 MPa) applied pressure
- 15% recovery
- 77 °F (25 °C)
- pH 6.5–7.0

2. The stated product performance is based on data taken after 30 minutes of operation at the following divalent test conditions:

- 500 mg/L CaCl₂ solution at 75 psig (0.5 MPa) applied pressure
- 15% recovery
- 77 °F (25 °C)
- pH 6.5–7.0

3. MgSO₄ rejection is 97.0%. (Test conditions are equivalent with NaCl)

4. Permeate flow rate for each element may vary but will be no more than 15%.

5. All elements are vacuum sealed in a polyethylene bag containing 1.0% SBS (sodium bisulfite) solution and individually packaged in a cardboard box.

Membrane type:	Thin-Film Composite
Membrane material:	Polyamide (PA)
Element configuration:	Spiral-Wound, FRP Wrapping

Dimensions A = 40.0 inch (1,016 mm) B = 8.0 inch (203 mm) C = 1.12 inch (28 mm)



1. Each membrane element supplied with one brine seal, one interconnector (coupler) and four o-rings.
2. All NE8040 elements fit nominal 8.0 inch (203 mm) I.D. pressure vessels.

The information provided in this document is solely for informative purposes. It is the user's responsibility to ensure the appropriate usage of this product. Woongjin Chemical assumes no obligation, liability or damages incurred for the misuse of the product or for the information provided in this document. This document does not express or imply any warranty as to the merchantability or fitness of the product.



NE8040-90

Normal grade NF element with high monovalent ion rejection

CSM[®]

APPLICATION DATA:

Operating Limits

· Max. Pressure Drop / Element	15 psi (0.1 MPa)
· Max. Pressure Drop / 240" Vessel	60 psi (0.41 MPa)
· Max. Operating Pressure	600 psi (4.14 MPa)
· Max. Feed Flow Rate	75 gpm (17.0 m ³ /hr)
· Min. Concentrate Flow Rate	16 gpm (3.6 m ³ /hr)
· Max. Operating Temperature	113 °F (45 °C)
· Operating pH Range	2.0–11.0
· CIP pH Range	1.0–13.0
· Max. Turbidity	1.0 NTU
· Max. SDI (15 min)	5.0
· Max. Chlorine Concentration	< 0.1 mg/L

Design Guidelines for Various Water Sources

· Wastewater Conventional (SDI < 5)	8–12 gfd
· Wastewater Pretreated by UF/MF (SDI < 3)	10–14 gfd
· Seawater, Open Intake (SDI < 5)	7–10 gfd
· Seawater, Beach Well (SDI < 3)	8–12 gfd
· Surface Water (SDI < 5)	12–16 gfd
· Surface Water (SDI < 3)	13–17 gfd
· Well water (SDI < 3)	13–17 gfd
· RO permeate (SDI < 1)	21–30 gfd

Saturation Limits (Using Antiscalants)[†]

· Langelier Saturation Index (LSI)	<+1.5
· Stiff and Davis Saturation Index (SDSI)	<+0.5
· CaSO ₄	230% saturation
· SrSO ₄	800% saturation
· BaSO ₄	6,000% saturation
· SiO ₂	100% saturation

[†]The above saturation limits are typically accepted by proprietary antiscalant manufacturers. It is the user's responsibility to ensure proper chemical(s) and concentration are dosed ahead of the membrane system to prevent scale formation anywhere within the membrane system. Membrane elements fouled or damaged due to scale formation are not covered by the limited warranty.

GENERAL HANDLING PROCEDURES

- Elements contained in the boxes must be kept dry at room temperature (7–32°C; 40–95°F) and should not be stored in direct sunlight. If the polyethylene bag is damaged, a new preservative solution (sodium bisulfite) must be added and air-tight sealed to prevent drying and biological growth.
- Permeate from the first hour of operation should be discarded to flush out the preservative solution.
- Elements should be immersed in a preservative solution during storage, shipping and system shutdowns to prevent biological growth and freezing. The standard storage solution contains 1% by weight sodium bisulfite or sodium metabisulfite (food grade). For short term storage (i.e. one week or less) 1% by weight sodium metabisulfite solution is adequate for preventing biological growth.
- Keep elements moist at all times after initial wetting.
- Avoid excessive pressure and flow spikes.
- Only use chemicals compatible with the membrane elements and components. Use of such chemicals may void the element limited warranty.
- Permeate pressure must always be equal or less than the feed/concentrate pressure. Damage caused by permeate back pressure voids the element limited warranty.

Membrane CSM 8"



Cod. MCNE8040-70

NE8040-70

Normal grade NF element with medium monovalent ion rejection

CSM

SPECIFICATIONS:

General Features	Permeate flow rate ¹ :	7,000 GPD (26.5 m ³ /day)
	Monovalent ion rejection (NaCl) ¹ :	40.0 – 70.0%
	Divalent ion rejection (CaCl ₂) ² :	45.0 – 70.0%
	Effective membrane area:	400 ft ² (37.2 m ²)

1. The stated product performance is based on data taken after 30 minutes of operation at the following monovalent test conditions:

- 2,000 mg/L NaCl solution at 75 psig (0.5 MPa) applied pressure
- 15% recovery
- 77 °F (25 °C)
- pH 6.5–7.0

2. The stated product performance is based on data taken after 30 minutes of operation at the following divalent test conditions:

- 500 mg/L CaCl₂ solution at 75 psig (0.5 MPa) applied pressure
- 15% recovery
- 77 °F (25 °C)
- pH 6.5–7.0

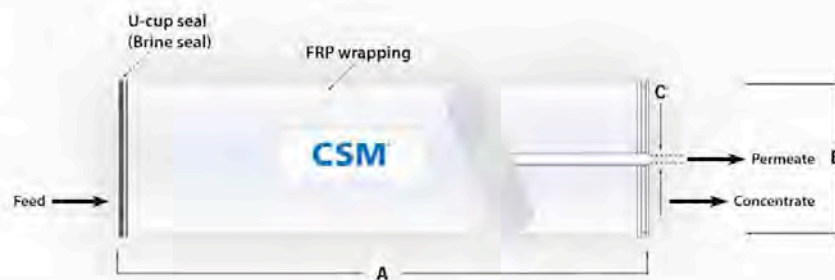
3. MgSO₄ rejection is 97.0%. (Test conditions are equivalent with NaCl)

4. Permeate flow rate for each element may vary but will be no more than 15%.

5. All elements are vacuum sealed in a polyethylene bag containing 1.0% SBS (sodium bisulfite) solution and individually packaged in a cardboard box.

Membrane type:	Thin-Film Composite
Membrane material:	Polyamide (PA)
Element configuration:	Spiral-Wound, FRP Wrapping

Dimensions **A** = 40.0 inch (1,016 mm) **B** = 8.0 inch (203 mm) **C** = 1.12 inch (28 mm)



1. Each membrane element supplied with one brine seal, one interconnector (coupler) and four o-rings.
2. All NE8040 elements fit nominal 8.0 inch (203 mm) I.D. pressure vessels.

The information provided in this document is solely for informative purposes. It is the user's responsibility to ensure the appropriate usage of this product. Woongjin Chemical assumes no obligation, liability or damages incurred for the misuse of the product or for the information provided in this document. This document does not express or imply any warranty as to the merchantability or fitness of the product.



NE8040-70

Normal grade NF element with medium monovalent ion rejection

CSM®

APPLICATION DATA:

Operating Limits

· Max. Pressure Drop / Element	15 psi (0.1 MPa)
· Max. Pressure Drop / 240" Vessel	60 psi (0.41 MPa)
· Max. Operating Pressure	600 psi (4.14 MPa)
· Max. Feed Flow Rate	75 gpm (16.0 m ³ /hr)
· Min. Concentrate Flow Rate	16 gpm (3.6 m ³ /hr)
· Max. Operating Temperature	113 °F (45 °C)
· Operating pH Range	2.0–11.0
· CIP pH Range	1.0–13.0
· Max. Turbidity	1.0 NTU
· Max. SDI (15 min)	5.0
· Max. Chlorine Concentration	< 0.1 mg/L

Design Guidelines for Various Water Sources

· Wastewater Conventional (SDI < 5)	8–12 gfd
· Wastewater Pretreated by UF/MF (SDI < 3)	10–14 gfd
· Seawater, Open Intake (SDI < 5)	7–10 gfd
· Seawater, Beach Well (SDI < 3)	8–12 gfd
· Surface Water (SDI < 5)	12–16 gfd
· Surface Water (SDI < 3)	13–17 gfd
· Well water (SDI < 3)	13–17 gfd
· RO permeate (SDI < 1)	21–30 gfd

Saturation Limits (Using Antiscalants)[†]

· Langlier Saturation Index (LSI)	<+ 1.5
· Stiff and Davis Saturation Index (SDSI)	<+0.5
· CaSO ₄	230% saturation
· SrSO ₄	800% saturation
· BaSO ₄	6,000% saturation
· SiO ₂	100% saturation

[†]The above saturation limits are typically accepted by proprietary antiscalant manufacturers. It is the user's responsibility to ensure proper chemical(s) and concentration are dosed ahead of the membrane system to prevent scale formation anywhere within the membrane system. Membrane elements fouled or damaged due to scale formation are not covered by the limited warranty.

GENERAL HANDLING PROCEDURES

- Elements contained in the boxes must be kept dry at room temperature (7–32°C; 40–95°F) and should not be stored in direct sunlight. If the polyethylene bag is damaged, a new preservative solution (sodium bisulfite) must be added and air-tight sealed to prevent drying and biological growth.
- Permeate from the first hour of operation should be discarded to flush out the preservative solution.
- Elements should be immersed in a preservative solution during storage, shipping and system shutdowns to prevent biological growth and freezing. The standard storage solution contains 1% by weight sodium bisulfite or sodium metabisulfite (food grade). For short term storage (i.e. one week or less) 1% by weight sodium metabisulfite solution is adequate for preventing biological growth.
- Keep elements moist at all times after initial wetting.
- Avoid excessive pressure and flow spikes.
- Only use chemicals compatible with the membrane elements and components. Use of such chemicals may void the element limited warranty.
- Permeate pressure must always be equal or less than the feed/concentrate pressure. Damage caused by permeate back pressure voids the element limited warranty.

Membrane CSM 8"



Cod. MCNE8040-40

NE8040-40

High productivity NF element

CSM

SPECIFICATIONS:

General Features	Permeate flow rate¹:	13,500 GPD (51 m ³ /day)
	Monovalent ion rejection (NaCl):	20 – 60%
	Effective membrane area:	400 ft ² (37.2 m ²)

1. The stated product performance is based on data taken after 30 minutes of operation at the following monovalent test conditions:

- 2,000 mg/L NaCl solution at 75 psig (0.5 MPa) applied pressure
- 15% recovery
- 77 °F (25 °C)
- pH 6.5–7.0

2. MgSO₄ rejection is 97.0%. (Test conditions are equivalent with NaCl)

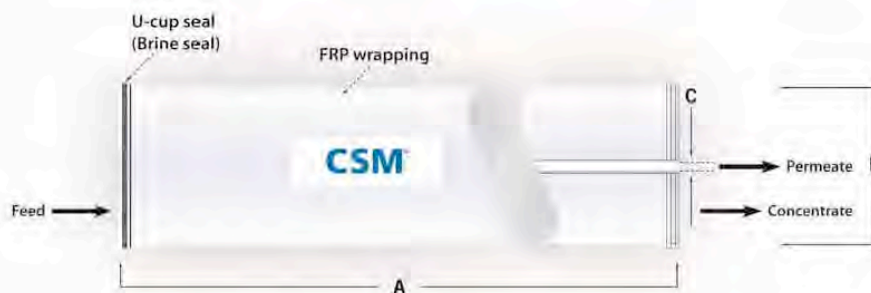
3. Permeate flow rate for each element may vary but will be no more than 20%.

4. All elements are vacuum sealed in a polyethylene bag containing 1.0% SBS (sodium bisulfite) solution and individually packaged in a cardboard box.

Membrane type:	Thin-Film Composite
Membrane material:	Polyamide (PA)
Element configuration:	Spiral-Wound, FRP Wrapping

Dimensions and Weight

Model Name	A	B	C	Weight	Part Number	
					Inter-connector	Brine Seal
NE8040-40	40.0 inch (1,016 mm)	8.0 inch (201 mm)	1.12 inch (28 mm)	15 kg	40000308	40000309



1. Each membrane element supplied with one brine seal, one interconnector (coupler) and four o-rings.
2. All NE8040 elements fit nominal 8.0 inch (201 mm) I.D. pressure vessels.

The information provided in this document is solely for informative purposes. It is the user's responsibility to ensure the appropriate usage of this product. Woongjin Chemical assumes no obligation, liability or damages incurred for the misuse of the product or for the information provided in this document. This document does not express or implies any warranty as to the merchantability or fitness of the product.



NE8040-40

High productivity NF element

CSM®

APPLICATION DATA:

Operating Limits

• Max. Pressure Drop / Element	15 psi (0.1 MPa)
• Max. Pressure Drop / 240" Vessel	60 psi (0.41 MPa)
• Max. Operating Pressure	600 psi (4.14 MPa)
• Max. Feed Flow Rate	75 gpm (17.0 m ³ /hr)
• Min. Concentrate Flow Rate	16 gpm (3.6 m ³ /hr)
• Max. Operating Temperature	113 °F (45 °C)
• Operating pH Range	2.0–11.0
• CIP pH Range	1.0–13.0
• Max. Turbidity	1.0 NTU
• Max. SDI (15 min)	5.0
• Max. Chlorine Concentration	< 0.1 mg/L

Design Guidelines for Various Water Sources

• Wastewater Conventional (SDI < 5)	8–12 gfd
• Wastewater Pretreated by UF/MF (SDI < 3)	10–14 gfd
• Seawater, Open Intake (SDI < 5)	7–10 gfd
• Seawater, Beach Well (SDI < 3)	8–12 gfd
• Surface Water (SDI < 5)	12–16 gfd
• Surface Water (SDI < 3)	13–17 gfd
• Well water (SDI < 3)	13–17 gfd
• RO permeate (SDI < 1)	21–30 gfd

Saturation Limits (Using Antiscalants)[†]

• Langlier Saturation Index (LSI)	<+1.5
• Stiff and Davis Saturation Index (SDSI)	<+0.5
• CaSO ₄	230% saturation
• SrSO ₄	800% saturation
• BaSO ₄	6,000% saturation
• SiO ₂	100% saturation

[†]The above saturation limits are typically accepted by proprietary antiscalant manufacturers. It is the user's responsibility to ensure proper chemical(s) and concentration are dosed ahead of the membrane system to prevent scale formation anywhere within the membrane system. Membrane elements fouled or damaged due to scale formation are not covered by the limited warranty.

GENERAL HANDLING PROCEDURES

- Elements contained in the boxes must be kept dry at room temperature (7–32°C; 40–95°F) and should not be stored in direct sunlight. If the polyethylene bag is damaged, a new preservative solution (sodium bisulfite) must be added and air-tight sealed to prevent drying and biological growth.
- Permeate from the first hour of operation should be discarded to flush out the preservative solution.
- Elements should be immersed in a preservative solution during storage, shipping and system shutdowns to prevent biological growth and freezing. The standard storage solution contains 1% by weight sodium bisulfite or sodium metabisulfite (food grade). For short term storage (i.e. one week or less) 1% by weight sodium metabisulfite solution is adequate for preventing biological growth.
- Keep elements moist at all times after initial wetting.
- Avoid excessive pressure and flow spikes.
- Only use chemicals compatible with the membrane elements and components. Use of such chemicals may void the element limited warranty.
- Permeate pressure must always be equal or less than the feed/concentrate pressure. Damage caused by permeate back pressure voids the element limited warranty.

Membrane CSM 8"



Cod. MCRE8040-UE

RE8040-UE

Normal grade RO element for ultra pure water

CSM

SPECIFICATIONS:

General Features	Permeate flow rate:	9,000 GPD (34.1 m ³ /day)
	Nominal salt rejection:	99.5%
	Effective membrane area:	400 ft ² (37.2 m ²)

- The stated product performance is based on data taken after 30 minutes of operation at the following test conditions:
 - 2,000 mg/L NaCl solution at 225 psig (1.5 MPa) applied pressure
 - 15% recovery
 - 77 °F (25 °C)
 - pH 6.5–7.0
- IPA rejection is 95.0% after 2 hours of operation at the following test conditions:
 - 1,000 mg/L IPA solution at 225 psig (1.5 MPa) applied pressure
 - 15% recovery
 - 77 °F (25 °C)
 - pH 6.5–7.0
- Minimum salt rejection is 99.0%.
- Permeate flow rate for each element may vary but will be no more than 10% below the value shown.
- All elements are vacuum sealed in a polyethylene bag containing 1.0% SBS (sodium bisulfite) solution and individually packaged in a cardboard box.

Membrane type:	Thin-Film Composite
Membrane material:	Polyamide (PA)
Element configuration:	Spiral-Wound, FRP Wrapping

Dimensions A = 40.0 inch (1,016 mm) B = 8.0 inch (203 mm) C = 1.12 inch (28 mm)



1. Each membrane element comes with one brine seal, one interconnector (coupler) and two o-rings.
2. All RE8040 elements fit nominal 8.0 inch (203 mm) I.D. pressure vessels.

The information provided in this document is solely for informative purposes. It is the user's responsibility to ensure the appropriate usage of this product. Woongjin Chemical assumes no obligation, liability or damages incurred for the misuse of the product or for the information provided in this document. This document does not express or implies any warranty as to the merchantability or fitness of the product.



RE8040-UE

Normal grade RO element for ultra pure water

CSM[®]

APPLICATION DATA:

Operating Limits

· Max. Pressure Drop / Element	15 psi (0.1 MPa)
· Max. Pressure Drop / 240" Vessel	60 psi (0.41 MPa)
· Max. Operating Pressure	600 psi (4.14 MPa)
· Max. Feed Flow Rate	66 gpm (15.0 m ³ /hr)
· Min. Concentrate Flow Rate	16 gpm (3.6 m ³ /hr)
· Max. Operating Temperature	113 °F (45 °C)
· Operating pH Range	3.0–10.0
· CIP pH Range	2.0–11.0
· Max. Turbidity	1.0 NTU
· Max. SDI (15 min)	5.0
· Max. Chlorine Concentration	< 0.1 mg/L

Design Guidelines for Various Water Sources

· Wastewater Conventional (SDI < 5)	8–12 gfd
· Wastewater Pretreated by UF/MF (SDI < 3)	10–14 gfd
· Seawater, Open Intake (SDI < 5)	7–10 gfd
· Seawater, Beach Well (SDI < 3)	8–12 gfd
· Surface Water (SDI < 5)	12–16 gfd
· Surface Water (SDI < 3)	13–17 gfd
· Well water (SDI < 3)	13–17 gfd
· RO permeate (SDI < 1)	21–30 gfd

Saturation Limits (Using Antiscalants)[†]

· Langlier Saturation Index (LSI)	<+1.5
· Stiff and Davis Saturation Index (SDSI)	<+0.5
· CaSO ₄	230% saturation
· SrSO ₄	800% saturation
· BaSO ₄	6,000% saturation
· SiO ₂	100% saturation

[†]The above saturation limits are typically accepted by proprietary antiscalant manufacturers. It is the user's responsibility to ensure proper chemical(s) and concentration are dosed ahead of the membrane system to prevent scale formation anywhere within the membrane system. Membrane elements fouled or damaged due to scale formation are not covered by the limited warranty.

GENERAL HANDLING PROCEDURES

- Elements contained in the boxes must be kept dry at room temperature (7–32°C; 40–95°F) and should not be stored in direct sunlight. If the polyethylene bag is damaged, a new preservative solution (sodium bisulfite) must be added and air-tight sealed to prevent drying and biological growth.
- Permeate from the first hour of operation should be discarded to flush out the preservative solution.
- Elements should be immersed in a preservative solution during storage, shipping and system shutdowns to prevent biological growth and freezing. The standard storage solution contains 1% by weight sodium bisulfite or sodium metabisulfite (food grade). For short term storage (i.e. one week or less) 1% by weight sodium metabisulfite solution is adequate for preventing biological growth.
- Keep elements moist at all times after initial wetting.
- Avoid excessive pressure and flow spikes.
- Only use chemicals compatible with the membrane elements and components. Use of such chemicals may void the element limited warranty.
- Permeate pressure must always be equal or less than the feed/concentrate pressure. Damage caused by permeate back pressure voids the element limited warranty.

Membrane CSM 8"



Cod. MCRE8040-HUE

RE8040-HUE

Normal grade RO element with high TOC rejection for ultra pure water

CSM[®]

SPECIFICATIONS:

General Features	Permeate flow rate:	9,000 GPD (34.1 m ³ /day)
	Nominal salt rejection:	99.5%
	Effective membrane area:	400 ft ² (37.2 m ²)

- The stated product performance is based on data taken after 30 minutes of operation at the following test conditions:
 - 2,000 mg/L NaCl solution at 225 psig (1.5 MPa) applied pressure
 - 15% recovery
 - 77 °F (25 °C)
 - pH 6.5–7.0
- IPA rejection is 96.0% after 2 hours of operation at the following test conditions:
 - 1,000 mg/L IPA solution at 225 psig (1.5 MPa) applied pressure
 - 15% recovery
 - 77 °F (25 °C)
 - pH 6.5–7.0
- Minimum salt rejection is 99.4%.
- Permeate flow rate for each element may vary but will be no more than 10% below the value shown.
- All elements are vacuum sealed in a polyethylene bag containing 1.0% SBS (sodium bisulfite) solution and individually packaged in a cardboard box.

Membrane type:	Thin-Film Composite
Membrane material:	Polyamide (PA)
Element configuration:	Spiral-Wound, FRP Wrapping

Dimensions A = 40.0 inch (1,016 mm) B = 8.0 inch (203 mm) C = 1.12 inch (28 mm)



- Each membrane element comes with one brine seal, one interconnector (coupler) and two o-rings.
- All RE8040 elements fit nominal 8.0 inch (203 mm) I.D. pressure vessels.

The information provided in this document is solely for informative purposes. It is the user's responsibility to ensure the appropriate usage of this product. Woongjin Chemical assumes no obligation, liability or damages incurred for the misuse of the product or for the information provided in this document. This document does not express or imply any warranty as to the merchantability or fitness of the product.



RE8040-HUE

Normal grade RO element with high TOC rejection for ultra pure water

CSM[®]

APPLICATION DATA:

Operating Limits

• Max. Pressure Drop / Element	15 psi (0.1 MPa)
• Max. Pressure Drop / 240" Vessel	60 psi (0.41 Mpa)
• Max. Operating Pressure	600 psi (4.14 MPa)
• Max. Feed Flow Rate	66 gpm (15.0 m ³ /hr)
• Min. Concentrate Flow Rate	16 gpm (3.6 m ³ /hr)
• Max. Operating Temperature	113 °F (45 °C)
• Operating pH Range	3.0–10.0
• CIP pH Range	2.0–11.0
• Max. Turbidity	1.0 NTU
• Max. SDI (15 min)	5.0
• Max. Chlorine Concentration	< 0.1 mg/L

Design Guidelines for Various Water Sources

• Wastewater Conventional (SDI < 5)	8–12 gfd
• Wastewater Pretreated by UF/MF (SDI < 3)	10–14 gfd
• Seawater, Open Intake (SDI < 5)	7–10 gfd
• Seawater, Beach Well (SDI < 3)	8–12 gfd
• Surface Water (SDI < 5)	12–16 gfd
• Surface Water (SDI < 3)	13–17 gfd
• Well water (SDI < 3)	13–17 gfd
• RO permeate (SDI < 1)	21–30 gfd

Saturation Limits (Using Antiscalants)[†]

• Langlier Saturation Index (LSI)	<+1.5
• Stiff and Davis Saturation Index (SDSI)	<+0.5
• CaSO ₄	230% saturation
• SrSO ₄	800% saturation
• BaSO ₄	6,000% saturation
• SiO ₂	100% saturation

[†]The above saturation limits are typically accepted by proprietary antiscalant manufacturers. It is the user's responsibility to ensure proper chemical(s) and concentration are dosed ahead of the membrane system to prevent scale formation anywhere within the membrane system. Membrane elements fouled or damaged due to scale formation are not covered by the limited warranty.

GENERAL HANDLING PROCEDURES

- Elements contained in the boxes must be kept dry at room temperature (7–32°C; 40–95°F) and should not be stored in direct sunlight. If the polyethylene bag is damaged, a new preservative solution (sodium bisulfite) must be added and air-tight sealed to prevent drying and biological growth.
- Permeate from the first hour of operation should be discarded to flush out the preservative solution.
- Elements should be immersed in a preservative solution during storage, shipping and system shutdowns to prevent biological growth and freezing. The standard storage solution contains 1% by weight sodium bisulfite or sodium metabisulfite (food grade). For short term storage (i.e. one week or less) 1% by weight sodium metabisulfite solution is adequate for preventing biological growth.
- Keep elements moist at all times after initial wetting.
- Avoid excessive pressure and flow spikes.
- Only use chemicals compatible with the membrane elements and components. Use of such chemicals may void the element limited warranty.
- Permeate pressure must always be equal or less than the feed/concentrate pressure. Damage caused by permeate back pressure voids the element limited warranty.

Membrane CSM 8"



Cod. MCRE8040-HUE440

RE8040-HUE440

High TOC rejection RO element with extended area for ultra pure water

CSM[®]

SPECIFICATIONS:

General Features	Permeate flow rate:	10,000 GPD (37.9 m ³ /day)
	Nominal salt rejection:	99.5%
	Effective membrane area:	440 ft ² (40.9 m ²)

- The stated product performance is based on data taken after 30 minutes of operation at the following test conditions:
 - 2,000 mg/L NaCl solution at 225 psig (1.5 MPa) applied pressure
 - 15% recovery
 - 77 °F (25 °C)
 - pH 6.5–7.0
- IPA rejection is 96.0% after 2 hours of operation at the following test conditions:
 - 1,000 mg/L IPA solution at 225 psig (1.5 MPa) applied pressure
 - 15% recovery
 - 77 °F (25 °C)
 - pH 6.5–7.0
- Minimum salt rejection is 99.4%.
- Permeate flow rate for each element may vary but will be no more than 10% below the value shown.
- All elements are vacuum sealed in a polyethylene bag containing 1.0% SBS (sodium bisulfite) solution and individually packaged in a cardboard box.

Membrane type:	Thin-Film Composite
Membrane material:	Polyamide (PA)
Element configuration:	Spiral-Wound, FRP Wrapping

Dimensions A = 40.0 inch (1,016 mm) B = 8.0 inch (203 mm) C = 1.12 inch (28 mm)



1. Each membrane element comes with one brine seal, one interconnector (coupler) and two o-rings.
2. All RE8040 elements fit nominal 8.0 inch (203 mm) I.D. pressure vessels.

The information provided in this document is solely for informative purposes. It is the user's responsibility to ensure the appropriate usage of this product. Woongjin Chemical assumes no obligation, liability or damages incurred for the misuse of the product or for the information provided in this document. This document does not express or imply any warranty as to the merchantability or fitness of the product.



RE8040-HUE440

High TOC rejection RO element with extended area for ultra pure water

CSM[®]

APPLICATION DATA:

Operating Limits

· Max. Pressure Drop / Element	15 psi (0.1 MPa)
· Max. Pressure Drop / 240" Vessel	60 psi (0.41 MPa)
· Max. Operating Pressure	600 psi (4.14 MPa)
· Max. Feed Flow Rate	66 gpm (15.0 m ³ /hr)
· Min. Concentrate Flow Rate	16 gpm (3.6 m ³ /hr)
· Max. Operating Temperature	113 °F (45 °C)
· Operating pH Range	3.0–10.0
· CIP pH Range	2.0–11.0
· Max. Turbidity	1.0 NTU
· Max. SDI (15 min)	5.0
· Max. Chlorine Concentration	< 0.1 mg/L

Design Guidelines for Various Water Sources

· Wastewater Conventional (SDI < 5)	8–12 gfd
· Wastewater Pretreated by UF/MF (SDI < 3)	10–14 gfd
· Seawater, Open Intake (SDI < 5)	7–10 gfd
· Seawater, Beach Well (SDI < 3)	8–12 gfd
· Surface Water (SDI < 5)	12–16 gfd
· Surface Water (SDI < 3)	13–17 gfd
· Well water (SDI < 3)	13–17 gfd
· RO permeate (SDI < 1)	21–30 gfd

Saturation Limits (Using Antiscalants)[†]

· Langelier Saturation Index (LSI)	<+1.5
· Stiff and Davis Saturation Index (SDSI)	<+0.5
· CaSO ₄	230% saturation
· SrSO ₄	800% saturation
· BaSO ₄	6,000% saturation
· SiO ₂	100% saturation

[†]The above saturation limits are typically accepted by proprietary antiscalant manufacturers. It is the user's responsibility to ensure proper chemical(s) and concentration are dosed ahead of the membrane system to prevent scale formation anywhere within the membrane system. Membrane elements fouled or damaged due to scale formation are not covered by the limited warranty.

GENERAL HANDLING PROCEDURES

- Elements contained in the boxes must be kept dry at room temperature (7–32°C; 40–95°F) and should not be stored in direct sunlight. If the polyethylene bag is damaged, a new preservative solution (sodium bisulfite) must be added and air-tight sealed to prevent drying and biological growth.
- Permeate from the first hour of operation should be discarded to flush out the preservative solution.
- Elements should be immersed in a preservative solution during storage, shipping and system shutdowns to prevent biological growth and freezing. The standard storage solution contains 1% by weight sodium bisulfite or sodium metabisulfite (food grade). For short term storage (i.e. one week or less) 1% by weight sodium metabisulfite solution is adequate for preventing biological growth.
- Keep elements moist at all times after initial wetting.
- Avoid excessive pressure and flow spikes.
- Only use chemicals compatible with the membrane elements and components. Use of such chemicals may void the element limited warranty.
- Permeate pressure must always be equal or less than the feed/concentrate pressure. Damage caused by permeate back pressure voids the element limited warranty.



Cod. MCRE8040-UL

RE8040-UL

Low pressure grade RO element for ultra pure water

CSM[®]

SPECIFICATIONS:

General Features	Permeate flow rate:	10,000 GPD (37.9 m ³ /day)
	Nominal salt rejection:	99.5%
	Effective membrane area:	400 ft ² (37.2 m ²)

- The stated product performance is based on data taken after 30 minutes of operation at the following test conditions:
 - 1,500 mg/L NaCl solution at 150 psig (1.0 MPa) applied pressure
 - 15% recovery
 - 77 °F (25 °C)
 - pH 6.5–7.0
- IPA rejection is 92.0% after 2 hours of operation at the following test conditions:
 - 1,000 mg/L IPA solution at 225 psig (1.5 MPa) applied pressure
 - 15% recovery
 - 77 °F (25 °C)
 - pH 6.5–7.0
- Minimum salt rejection is 98.5%.
- Permeate flow rate for each element may vary but will be no more than 10% below the value shown.
- All elements are vacuum sealed in a polyethylene bag containing 1.0% SBS (sodium bisulfite) solution and individually packaged in a cardboard box.

Membrane type:	Thin-Film Composite
Membrane material:	Polyamide (PA)
Element configuration:	Spiral-Wound, FRP Wrapping

Dimensions **A** = 40.0 inch (1,016 mm) **B** = 8.0 inch (203 mm) **C** = 1.12 inch (28 mm)



- Each membrane element comes with one brine seal, one interconnector (coupler) and two o-rings.
- All RE8040 elements fit nominal 8.0 inch (203 mm) I.D. pressure vessels.

The information provided in this document is solely for informative purposes. It is the user's responsibility to ensure the appropriate usage of this product. Woongjin Chemical assumes no obligation, liability or damages incurred for the misuse of the product or for the information provided in this document. This document does not express or implies any warranty as to the merchantability or fitness of the product.



RE8040-UL

Low pressure grade RO element for ultra pure water

CSM®

APPLICATION DATA:

Operating Limits

• Max. Pressure Drop / Element	15 psi (0.1 MPa)
• Max. Pressure Drop / 240" Vessel	60 psi (0.41 Mpa)
• Max. Operating Pressure	600 psi (4.14 MPa)
• Max. Feed Flow Rate	66 gpm (15.0 m ³ /hr)
• Min. Concentrate Flow Rate	16 gpm (3.6 m ³ /hr)
• Max. Operating Temperature	113 °F (45 °C)
• Operating pH Range	3.0–10.0
• CIP pH Range	2.0–11.0
• Max. Turbidity	1.0 NTU
• Max. SDI (15 min)	5.0
• Max. Chlorine Concentration	< 0.1 mg/L

Design Guidelines for Various Water Sources

• Wastewater Conventional (SDI < 5)	8–12 gfd
• Wastewater Pretreated by UF/MF (SDI < 3)	10–14 gfd
• Seawater, Open Intake (SDI < 5)	7–10 gfd
• Seawater, Beach Well (SDI < 3)	8–12 gfd
• Surface Water (SDI < 5)	12–16 gfd
• Surface Water (SDI < 3)	13–17 gfd
• Well water (SDI < 3)	13–17 gfd
• RO permeate (SDI < 1)	21–30 gfd

Saturation Limits (Using Antiscalants)[†]

• Langlier Saturation Index (LSI)	<+1.5
• Stiff and Davis Saturation Index (SDSI)	<+0.5
• CaSO ₄	230% saturation
• SrSO ₄	800% saturation
• BaSO ₄	6,000% saturation
• SiO ₂	100% saturation

[†]The above saturation limits are typically accepted by proprietary antiscalant manufacturers. It is the user's responsibility to ensure proper chemical(s) and concentration are dosed ahead of the membrane system to prevent scale formation anywhere within the membrane system. Membrane elements fouled or damaged due to scale formation are not covered by the limited warranty.

GENERAL HANDLING PROCEDURES

- Elements contained in the boxes must be kept dry at room temperature (7–32°C; 40–95°F) and should not be stored in direct sunlight. If the polyethylene bag is damaged, a new preservative solution (sodium bisulfite) must be added and air-tight sealed to prevent drying and biological growth.
- Permeate from the first hour of operation should be discarded to flush out the preservative solution.
- Elements should be immersed in a preservative solution during storage, shipping and system shutdowns to prevent biological growth and freezing. The standard storage solution contains 1% by weight sodium bisulfite or sodium metabisulfite (food grade). For short term storage (i.e. one week or less) 1% by weight sodium metabisulfite solution is adequate for preventing biological growth.
- Keep elements moist at all times after initial wetting.
- Avoid excessive pressure and flow spikes.
- Only use chemicals compatible with the membrane elements and components. Use of such chemicals may void the element limited warranty.
- Permeate pressure must always be equal or less than the feed/concentrate pressure. Damage caused by permeate back pressure voids the element limited warranty.

Membrane CSM 8"



Cod. MCUE8040-PF

UE8040-PF

Normal grade UF element for RO pretreatment

CSM

SPECIFICATIONS:

General Features	Permeate flow rate:	14,000 GPD (52.9 m ³ /day)
	Molecular Weight Cut Off:	50K–100K (Daltons)
	Effective membrane area:	400 ft ² (37.2 m ²)

1. The stated product performance is based on data taken after 30 minutes of operation at the following test conditions:

- **Concentration:** pure water
- **Pressure:** 20 psig
- **77 °F (25 °C)**
- **pH 6.5–7.0**

2. Permeate flow rate for each element may vary but will be no more than 20%.

3. All elements are vacuum sealed in a polyethylene bag containing 1.0% SBS (sodium bisulfite) solution and individually packaged in a cardboard box.

Membrane type:	Thin-Film Composite
Membrane material:	Polysulfone (PSF)
Element configuration:	Spiral-Wound, FRP Wrapping

Dimensions and Weight

Model Name	A	B	C	Weight	Part Number	
					Inter-connector	Brine Seal
UE8040-PF	40.0 inch (1,016 mm)	8.0 inch (201 mm)	1.12 inch (28 mm)	15 kg	40000308	40000309



1. Each membrane element supplied with one brine seal, one interconnector (coupler) and four o-rings.
2. All UE8040 elements fit nominal 8.0 inch (201 mm) I.D. pressure vessels.

The information provided in this document is solely for informative purposes. It is the user's responsibility to ensure the appropriate usage of this product. Woongjin Chemical assumes no obligation, liability or damages incurred for the misuse of the product or for the information provided in this document. This document does not express or implies any warranty as to the merchantability or fitness of the product.



UE8040-PF

Normal grade UF element for RO pretreatment

CSM®

APPLICATION DATA:

Operating Limits

· Max. Pressure Drop / Element	15 psi (0.1 MPa)
· Max. Pressure Drop / 240" Vessel	60 psi (0.41 Mpa)
· Max. Operating Pressure	600 psi (4.14 MPa)
· Max. Feed Flow Rate	75 gpm (17.0 m ³ /hr)
· Min. Concentrate Flow Rate	16 gpm (3.6 m ³ /hr)
· Max. Operating Temperature	113 °F (45 °C)
· Operating pH Range	2.0–11.0
· CIP pH Range	1.0–13.0
· Max. Turbidity	1.0 NTU
· Max. SDI (15 min)	5.0

Design Guidelines for Various Water Sources

· Surface Water (SDI < 5)	10–15 gfd
· Softened Water (SDI < 3)	15–20 gfd
· RO permeate (SDI < 1)	21–30 gfd

GENERAL HANDLING PROCEDURES

- Elements contained in the boxes must be kept dry at room temperature (7–32°C; 40–95°F) and should not be stored in direct sunlight. If the polyethylene bag is damaged, a new preservative solution (sodium bisulfite) must be added and air-tight sealed to prevent drying and biological growth.
- Permeate from the first hour of operation should be discarded to flush out the preservative solution.
- Elements should be immersed in a preservative solution during storage, shipping and system shutdowns to prevent biological growth and freezing. The standard storage solution contains 1% by weight sodium bisulfite or sodium metabisulfite (food grade). For short term storage (i.e. one week or less) 1% by weight sodium metabisulfite solution is adequate for preventing biological growth.
- Keep elements moist at all times after initial wetting.
- Avoid excessive pressure and flow spikes.
- Only use chemicals compatible with the membrane elements and components. Use of such chemicals may void the element limited warranty.
- Permeate pressure must always be equal or less than the feed/concentrate pressure. Damage caused by permeate back pressure voids the element limited warranty.

Membrane CSM Brine Seal e Interconnector



- Ogni membrana è fornita con un brine seal e un interconnector (eccetto le membrane 2,5" in cui l'interconnector non è compreso).

BRINE SEAL				
CODICE	DESCRIZIONE	MATERIALE	PER MEMBRANE	PREZZO EURO
DC005	EPDM BRINE SEAL 2.5" CSM	EPDM	2,5"	1,35
DD003	EPDM BRINE SEAL 4" CSM	EPDM	4"	2,16
EA798	EPDM BRINE SEAL 8" CSM	EPDM	8"	4,32

INTERCONNECTOR					
CODICE	DESCRIZIONE	MATERIALE	COLORE	PER MEMBRANE	PREZZO EURO
DD004	ABS FEMALE INTERCONNECTOR CSM 2.5" & 4" WITH O-RING	ABS	BIANCO	2,5" – 4"	15,14
EA797	ABS MALE INTERCONNECTOR 1.5" CSM WITH O-RING	ABS	BIANCO	8"	17,30
EA799	ABS MALE INTERCONNECTOR 1.125" CSM WITH O-RING -BW TYPE	ABS	NERO	8"	18,92
EA800	NORYL MALE INTERCONNECTOR 1.125" CSM WITH O-RING - SW TIPE	NORYL	NERO	8"	21,63



- Ideale per prevenire le incrostazioni e i depositi di ferro sulle membrane degli impianti ad osmosi inversa;
- Utilizzabile sia per impianti industriali che per impianti per acqua potabile;
- Particolarmente adatto per impianti di grosse dimensioni con portate di permeato maggiori di 100 m³/giorno.
- Perfettamente compatibile con tutti i tipi di membrane;
- Estremamente efficace sulle diverse tipologie di acqua, minimizza lo sporco e riduce la frequenza degli interventi di pulizia delle membrane;
- Sostituisce totalmente o parzialmente l'acidificazione;
- La forma liquida ne semplifica l'utilizzo.

Caratteristiche	
Formulazione	fosfonati speciali
pH	7,8 ± 0,5
Aspetto	liquido giallo chiaro
Densità a 20°C	1,30 ± 0,05 g/ml
Controllo	tenore in fosfonati
Solubilità in acqua	completa

CODICE	PREZZO EURO/kg
EA100	11,14

Modalità di impiego

Iniezione per mezzo di una pompa dosatrice del prodotto puro (direttamente dal suo imballo) o diluito, con dosaggio in funzione della concentrazione dei sali incrostanti e del ferro (indicativamente può variare da 2 a 10 cm³/m³ di acqua di alimento).

Norme di utilizzo e confezionamento

Manipolazione: si rimanda alla scheda di sicurezza. Adottare le principali precauzioni d'uso legate alla manipolazione dei prodotti chimici.

Imballo: taniche da 25 kg.

Conservazione: negli imballi originali ben chiusi, in un locale fresco al riparo dal freddo intenso e dal calore eccessivo.



- Ideale per prevenire le incrostazioni e i depositi di ferro sulle membrane degli impianti ad osmosi inversa;
- Particolarmente adatto per impianti di piccole dimensioni con portate di permeato minori di 100 m³/giorno.
- Perfettamente compatibile con tutti i tipi di membrane;
- Estremamente efficace sulle diverse tipologie di acqua, minimizza lo sporcamiento e riduce la frequenza degli interventi di pulizia delle membrane;
- Sostituisce totalmente o parzialmente l'acidificazione;
- La forma liquida ne semplifica l'utilizzo.

Caratteristiche	
Formulazione	fosfonati speciali
pH	7,5 ± 0,5
Aspetto	liquido giallo chiaro
Densità a 20°C	1,30 ± 0,02 g/ml
Controllo	tenore in fosfonati
Solubilità in acqua	completa

CODICE	PREZZO EURO/kg
EA101	7,46

Modalità di impiego

Iniezione per mezzo di una pompa dosatrice del prodotto puro (direttamente dal suo imballo) o diluito, con dosaggio in funzione della concentrazione dei sali incrostanti e del ferro (indicativamente può variare da 3 a 13 cm³/m³ di acqua di alimento).

Norme di utilizzo e confezionamento

Manipolazione: si rimanda alla scheda di sicurezza. Adottare le principali precauzioni d'uso legate alla manipolazione dei prodotti chimici.

Imballo: tuniche da 25 kg.

Conservazione: negli imballi originali ben chiusi, in un locale fresco al riparo dal freddo intenso e dal calore eccessivo.

PermaTreat PC-391T



- PermaTreat PC-391T è un inibitore di incrostazioni ad alta efficacia raccomandato per trattare sistemi di Osmosi Inversa che producono meno di 545 m³/giorno (100 GPM) di permeato. E' una versione meno concentrata del PermaTreat PC-191T, che offre i benefici e i vantaggi di poter essere alimentato tal quale in sistemi RO di piccola capacità;
- PermaTreat PC-391T è efficace verso Carbonato di Calcio, Solfato di Calcio, Solfato di Bario, Solfato di Stronzio e Ferro.
- Imballo: taniche da 25 kg.

Caratteristiche fisiche e chimiche	
Colore	Limpido, giallo
Forma	Liquido
Odore	Di lieve odore ammoniacale
Densità a 25°C	1,10
pH (non diluito)	10,8
Solubilità in acqua	Completa

CODICE	PREZZO EURO/kg
EA102 (*)	13,39

(*) materiale a richiesta non disponibile in stock.

Materiali compatibili

Tubazioni in acciaio inox 304 e CPVC, Polietilene, Polipropilene, Plasite 4300 e Plasite 7122. Tutte le membrane basate su Poliammide, comprese le membrane TFC (Thin Film Composite), anche usato direttamente tal quale.

Materiali non compatibili

Neoprene, Hypalon elastomero, Buna-N e EPDM. P.S. per tutti questi materiali, gli o-ring sono accettabili per applicazioni statiche. Se il raccordo è aperto, l'o-ring deve essere sostituito. Bronzo, Poliuretano e Viton.

Dosaggio e alimentazione

PermaTreat PC-391T deve essere alimentato in continuo. Il punto di alimentazione deve essere prossimo alle membrane e deve essere assicurata una buona miscelazione con l'acqua di alimento prima dell'ingresso nel sistema di RO.

Il dosaggio di PermaTreat PC-391T dipende dalla chimica dell'acqua di alimento, dal tipo di membrane, dai parametri operativi (es. temperatura, pressione e concentrazione della salamoia). Questi fattori influenzano la tendenza del sistema a formare diversi tipi di incrostazione che possono depositarsi sulle membrane.

Per maggiori informazioni in merito al dosaggio e all'alimentazione,
Vi consigliamo di contattare il nostro Ufficio tecnico.



CONSEGUENZE DI UN SOVRADOSAGGIO

Un sovradosaggio di PermaTreat PC-391T determina un maggior costo.

CONSEGUENZE DI UN DOSAGGIO INSUFFICIENTE

Un dosaggio insufficiente di PermaTreat PC-391T determina l'inibizione della membrana. Questo porterà a membrane RO sporche e a una riduzione delle prestazioni del sistema e/o alla sostituzione prematura delle membrane. Nelle unità RO, solitamente si vede che gli elementi coda hanno le più alte concentrazioni di scarto (4 : 1 per un recupero nel sistema del 75%).

Per maggiori informazioni in merito al dosaggio e all'alimentazione,
Vi consigliamo di contattare il nostro Ufficio tecnico.

DATI SULL'AMBIENTE E SULLA TOSSICITA'

Fare riferimento alla scheda di dati di sicurezza per tutte le informazioni a disposizione in merito alla tossicità per i mammiferi e per gli animali acquatici.

	ppm / ppm di prodotto
BOD ₅ (Biological Oxygen Demand, 5 giorni)	Non disponibile
COD (Chemical Oxygen Demand)	Non disponibile
TOC (Total Organic Carbon)	Non disponibile

SICUREZZA E MANIPOLAZIONE

Prima di utilizzare il PermaTreat PC-391T, far riferimento alla scheda di dati di sicurezza per i dispositivi di protezione individuale (DPI) e per gli effetti sulla salute.

IMMAGAZZINAMENTO

Il PermaTreat PC-391T ha un limite di stoccaggio consigliato di un anno. La massima temperatura di stoccaggio è di 38°C. Per ulteriori dati far riferimento alla scheda di dati di sicurezza.

NOTE

Per emergenze mediche e di trasporto, consultare la scheda di dati di sicurezza.

PermaTreat PC-191T



- PermaTreat PC-191T è un inibitore di incrostazioni di alta efficacia i cui costituenti attivi sono stati sviluppati per trattare i sistemi di Osmosi Inversa.
- PermaTreat PC-191T ha dimostrato un'eccellente efficacia verso tutti i depositi minerali di carbonato di calcio, solfato di calcio, solfato di bario, solfato di stronzio, fluoruro di calcio, silice e ferro;
- **Per sistemi RO con portata di alimentazione inferiori a 545 m³/giorno (100 GPM), si consiglia di utilizzare il PermaTreat PC-391T (avente nostro codice EA102);**
- PermaTreat PC-191T è raccomandato per livelli di Silice nella "brine" concentrata meno di 185 mg/l a 25°C e pH = 7,5;
- Imballo: taniche da 25 kg.

Caratteristiche fisiche e chimiche	
Colore	Limpido, giallo
Forma	Liquido
Odore	Di lieve odore ammoniacale
Densità a 25°C	1,36
pH (non diluito)	10,5
Solubilità in acqua	Completa

CODICE	PREZZO EURO/kg
EA103 (*)	17,81

(*) materiale a richiesta
non disponibile in stock.

Materiali compatibili

Tubazioni in acciaio inox 304 e CPVC, Polietilene, Polipropilene, Plasite 4300 e Plasite 7122.
Tutte le membrane basate su Poliammide, comprese le membrane TFC (Thin Film Composite), anche usato direttamente tal quale.

Materiali non compatibili

Neoprene, Hypalon elastomero, Buna-N e EPDM. P.S. per tutti questi materiali, gli o-ring sono accettabili per applicazioni statiche. Se il raccordo è aperto, l'o-ring deve essere sostituito.
Bronzo, Poliuretano e Viton.

Dosaggio e alimentazione

PermaTreat PC-191T deve essere alimentato in continuo. Il punto di alimentazione deve essere prossimo alle membrane e deve essere assicurata una buona miscelazione con l'acqua di alimento prima dell'ingresso nel sistema di RO.

Il dosaggio di PermaTreat PC-191T dipende dalla chimica dell'acqua di alimento, dal tipo di membrane, dai parametri operativi (es. temperatura, pressione e concentrazione della salamoia). Questi fattori influenzano la tendenza del sistema a formare diversi tipi di incrostazione che possono depositarsi sulle membrane.

Per maggiori informazioni in merito al dosaggio e all'alimentazione,
Vi consigliamo di contattare il nostro Ufficio tecnico.



CONSEGUENZE DI UN SOVRADOSAGGIO

Un sovradosaggio di PermaTreat PC-191T determina un maggior costo.

CONSEGUENZE DI UN DOSAGGIO INSUFFICIENTE

Un dosaggio insufficiente di PermaTreat PC-191T determina l'inibizione della membrana. Questo porterà a membrane RO sporche e a una riduzione delle prestazioni del sistema e/o alla sostituzione prematura delle membrane. Nelle unità RO, solitamente si vede che gli elementi coda hanno le più alte concentrazioni di scarto (4 : 1 per un recupero nel sistema del 75%).

Per maggiori informazioni in merito al dosaggio e all'alimentazione,
Vi consigliamo di contattare il nostro Ufficio tecnico.

DATI SULL'AMBIENTE E SULLA TOSSICITA'

Fare riferimento alla scheda di dati di sicurezza per tutte le informazioni a disposizione in merito alla tossicità per i mammiferi e per gli animali acquatici.

	ppm / ppm di prodotto
BOD ₅ (Biological Oxygen Demand, 5 giorni)	Non disponibile
COD (Chemical Oxygen Demand)	Non disponibile
TOC (Total Organic Carbon)	Non disponibile

SICUREZZA E MANIPOLAZIONE

Prima di utilizzare il PermaTreat PC-191T, far riferimento alla scheda di dati di sicurezza per i dispositivi di protezione individuale (DPI) e per gli effetti sulla salute.

IMMAGAZZINAMENTO

Il PermaTreat PC-191T ha un limite di stoccaggio consigliato di un anno. La massima temperatura di stoccaggio è di 38°C. Per ulteriori dati far riferimento alla scheda di dati di sicurezza.

NOTE

Per emergenze mediche e di trasporto, consultare la scheda di dati di sicurezza.



Vessels,
accessori
e pompe rotative

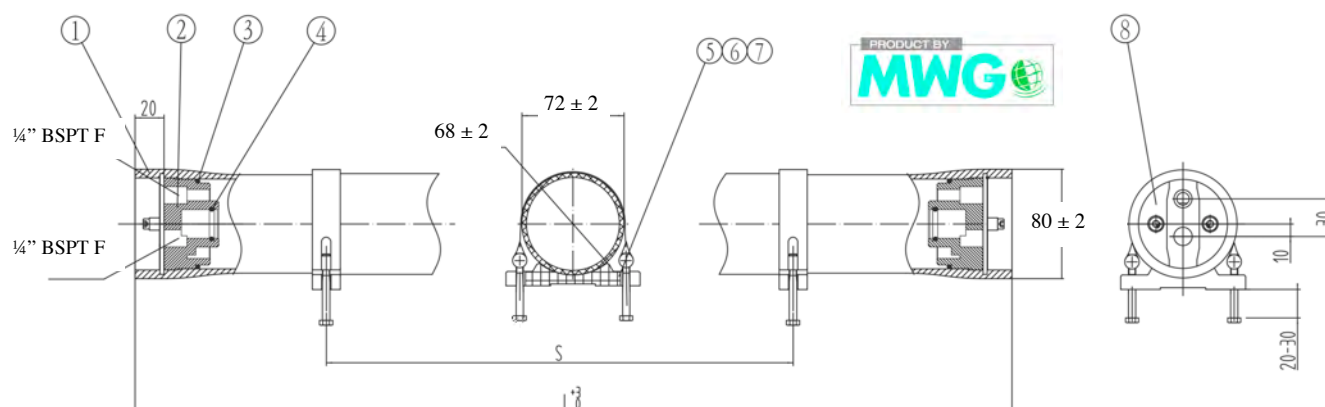


Vessels 2 1/2" End Port Serie 300 E-2.5



- Corpo vessel in resina epossidica rinforzata con fibre di vetro;
- Finitura esterna con verniciatura poliuretanica di colore bianco resistente ai raggi UVA;
- End-cap in materiale PP + 30% FG, con collegamento diretto alla membrana D.75";
- Pressione di esercizio massima 300 psi (21 bar);
- Conformi alla Direttiva Europea 97/23/CE per recipienti a pressione (PED);
- Costruiti secondo le norme ASME, sezione X;
- Conformi al D.M. n.174 del 06/04/2004 per materiali idonei al contatto con acque destinate al consumo umano;
- Ciascun vessel è testato dal produttore a 1,5 volte la pressione massima di esercizio;
- Con attacchi alimento/concentrato 1/4" BSPT F;
- Con attacchi permeato 1/4" BSPT F;
- Completi di staffe di fissaggio e selle.

CODICE	MODELLO	NUMERO ELEMENTI	L (mm)	S (mm)	PREZZO EURO
H2E1BQ	300 E – 2514	1 x 14"	431	200	92,92
H2E1BV	300 E – 2521	1 x 21"	609	400	102,54
H2E1B1	300 E – 2.5 – 1	1 x 40"	1092	700	124,97



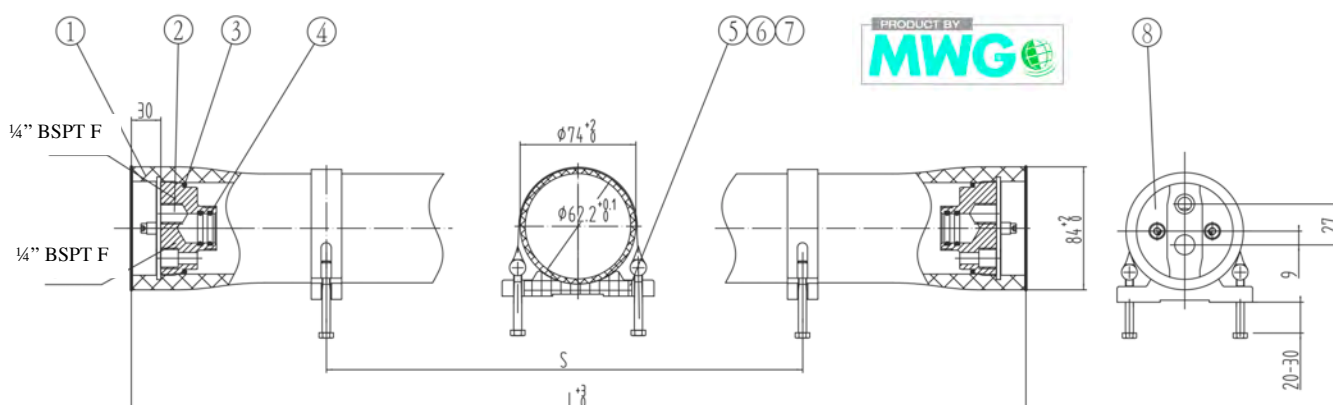
RICAMBI						
RIF. N.	CODICE	DESCRIZIONE	Q.TA'	MATERIALE	NOTE	PREZZO EURO
1		Pressure Shell	1	Resina epossidica FRP	Bianco	
2 + 4	H2R011	End Plate	2	ABS		17,68
3	H2R103	Head Seal	2	EPDM	56x3,55	3,29
4	H2R101	Adapter Seal	2	EPDM	19x2,65	0,82
5	H2R001	Saddle	2	Gomma		2,29
6	H2R201	Strap Screw	4	AISI 304	M6x60	
7 + 6	H2R003	Strap	2	AISI 304 e gomma		14,16
8	H2R041	Seeger	4	AISI 304		7,28

Vessels 2 1/2" End Port Serie 1000 E-2.5



- Corpo vessel in resina epossidica rinforzata con fibre di vetro;
- Finitura esterna con verniciatura poliuretanica di colore bianco resistente ai raggi UVA;
- End-cap in acciaio super duplex AISI 2507, con collegamento diretto alla membrana D.75";
- Pressione di esercizio massima 1000 psi (69 bar);
- Conformi alla Direttiva Europea 97/23/CE per recipienti a pressione (PED);
- Costruiti secondo le norme ASME, sezione X;
- Conformi al D.M. n.174 del 06/04/2004 per materiali idonei al contatto con acque destinate al consumo umano;
- Ciascun vessel è testato dal produttore a 1,5 volte la pressione massima di esercizio;
- Con attacchi alimento/concentrato 1/4" BSPT F;
- Con attacchi permeato 1/4" BSPT F;
- Completi di staffe di fissaggio e selle.

CODICE	MODELLO	NUMERO ELEMENTI	L (mm)	S (mm)	PREZZO EURO
H2E1GV	1000 E – 2521	1 x 21"	629	400	394,13
H2E1G1	1000 E – 2.5 – 1	1 x 40"	1112	410,16	



RICAMBI						
RIF. N.	CODICE	DESCRIZIONE	Q.TA'	MATERIALE	NOTE	PREZZO EURO
1		Pressure Shell	1	Resina epossidica FRP	Bianco	
2 + 4	H2R013	End Plate	2	Acciaio super duplex AISI 2507		142,59
3	H2R103	Head Seal	2	EPDM	56x3,55	3,29
4	H2R101	Adapter Seal	4	EPDM	19x2,65	0,82
5	H2R001	Saddle	2	Gomma		2,29
6	H2R201	Strap Screw	4	AISI 304	M6x60	
7 + 6	H2R005	Strap	2	AISI 304 e gomma		14,16
8	H2R041	Seeger	4	AISI 304		7,28

Vessels 4" End Port Serie 300 E-4

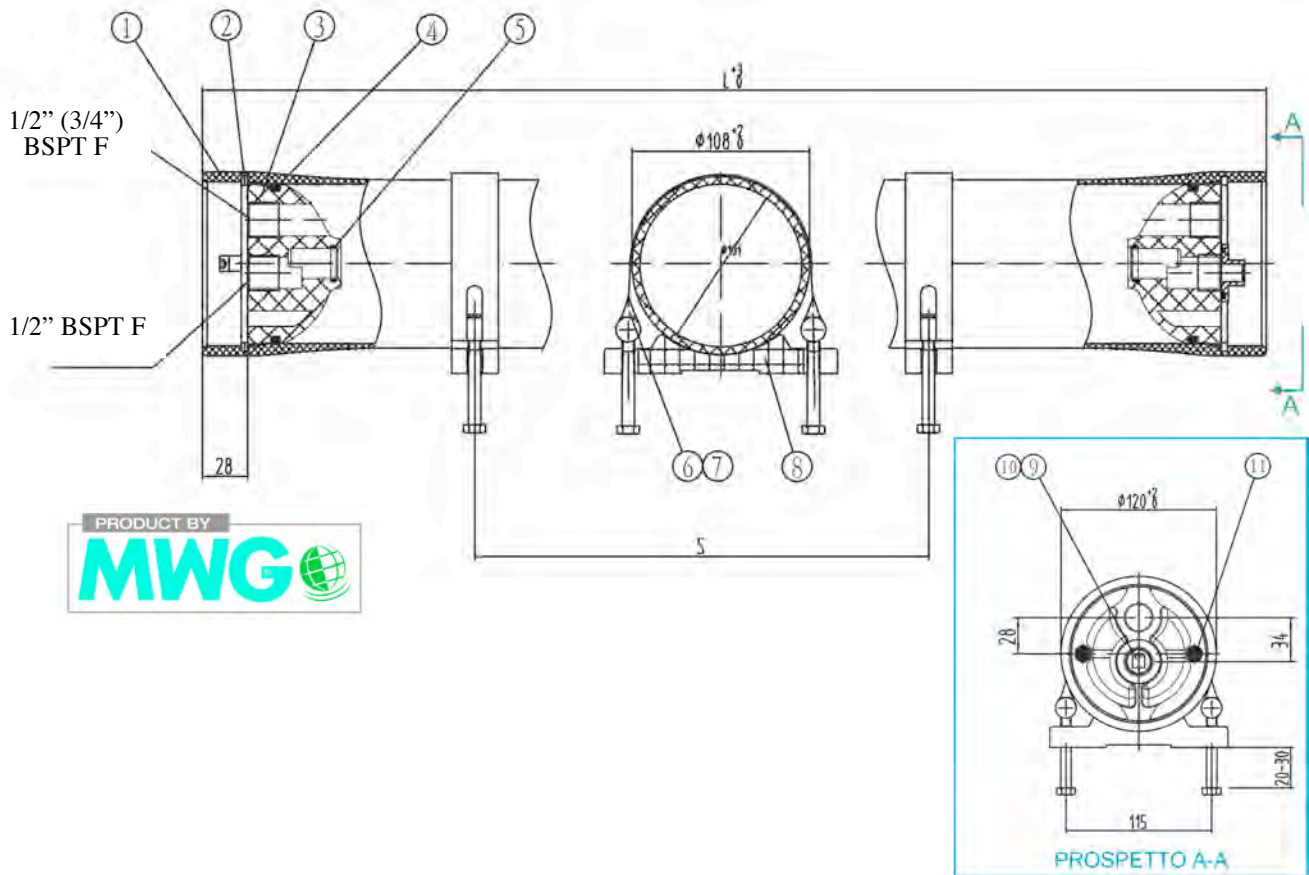


- Corpo vessel in resina epossidica rinforzata con fibre di vetro;
- Finitura esterna con verniciatura poliuretanica di colore bianco resistente ai raggi UVA;
- End-cap in ABS, con collegamento diretto alla membrana D.75";
- Pressione di esercizio massima 300 psi (21 bar);
- Conformi alla Direttiva Europea 97/23/CE per recipienti a pressione (PED);
- Costruiti secondo le norme ASME, sezione X;
- Conformi al D.M. n.174 del 06/04/2004 per materiali idonei al contatto con acque destinate al consumo umano;
- Ciascun vessel è testato dal produttore a 1,5 volte la pressione massima di esercizio;
- Con attacchi permeato 1/2" BSPT F;
- Completi di staffe di fissaggio e selle (n. 2 pezzi da 1 a 3 elementi, n. 3 pezzi da 4 a 6 elementi).

CODICE	MODELLO	NUMERO ELEMENTI	L (mm)	S (mm)	ATTACCHI ALIMENTO / CONCENTRATO	PREZZO EURO
H4E2BV	300 E – 4021	1 x 21"	658	400	1/2" BSPT F	142,70
H4E3BV	300 E – 4021	1 x 21"	658	400	3/4" BSPT F	142,70
H4E2B1	300 E – 4 – 1	1 x 40"	1140	600	1/2" BSPT F	147,15
H4E3B1	300 E – 4 – 1	1 x 40"	1140	600	3/4" BSPT F	147,15
H4E2B2	300 E – 4 – 2	2 x 40"	2156	1200	1/2" BSPT F	202,92
H4E3B2	300 E – 4 – 2	2 x 40"	2156	1200	3/4" BSPT F	202,92
H4E2B3	300 E – 4 – 3	3 x 40"	3172	2200	1/2" BSPT F	260,66
H4E3B3	300 E – 4 – 3	3 x 40"	3172	2200	3/4" BSPT F	260,66
H4E2B4 (*)	300 E – 4 – 4	4 x 40"	4268	1600x2	1/2" BSPT F	346,07
H4E3B4 (*)	300 E – 4 – 4	4 x 40"	4268	1600x2	3/4" BSPT F	346,07
H4E2B5 (*)	300 E – 4 – 5	5 x 40"	5284	2300x2	1/2" BSPT F	432,59
H4E3B5 (*)	300 E – 4 – 5	5 x 40"	5284	2300x2	3/4" BSPT F	432,59
H4E2B6 (*)	300 E – 4 – 6	6x 40"	6300	2700x2	1/2" BSPT F	528,72
H4E3B6 (*)	300 E – 4 – 6	6 x 40"	6300	2700x2	3/4" BSPT F	528,72

(*) materiale a richiesta non disponibile in stock – Consegna 8-10 settimane.

Vessels 4" End Port Serie 300 E-4



RICAMBI						
RIF. N.	CODICE	DESCRIZIONE	Q.TA'	MATERIALE	NOTE	PREZZO EURO
1		Pressure Shell	1	Resina epossidica FRP	Bianco	
2	H4R041	Seeger	4	AISI 304		5,26
3 + 5	H4R401	End Plate	2	ABS	1/2" 1/2"	23,49
	H4R403	End Plate	2	ABS	3/4" 1/2"	23,49
4	H4R107	Head Seal	2	EPDM	90x5,3	5,11
5	H2R101	Adapter Seal	2	EPDM	19x2,65	0,82
6 + 7	H4R003	Strap	2-3	AISI 304 e gomma		16,12
7	H4R201	Strap Screw	4-6	AISI 304	M8x70	
8	H4R001	Saddle	2-3	Gomma		2,29
9	H4R081	Plug	1	ABS		1,81
10	H4R101	O-ring of Plug	1	EPDM	23,6x3,55	1,40
11	H4R209	Seeger Screw	4	AISI 304	M6x14	1,04

Vessels 4" End Port Serie 450 E-4

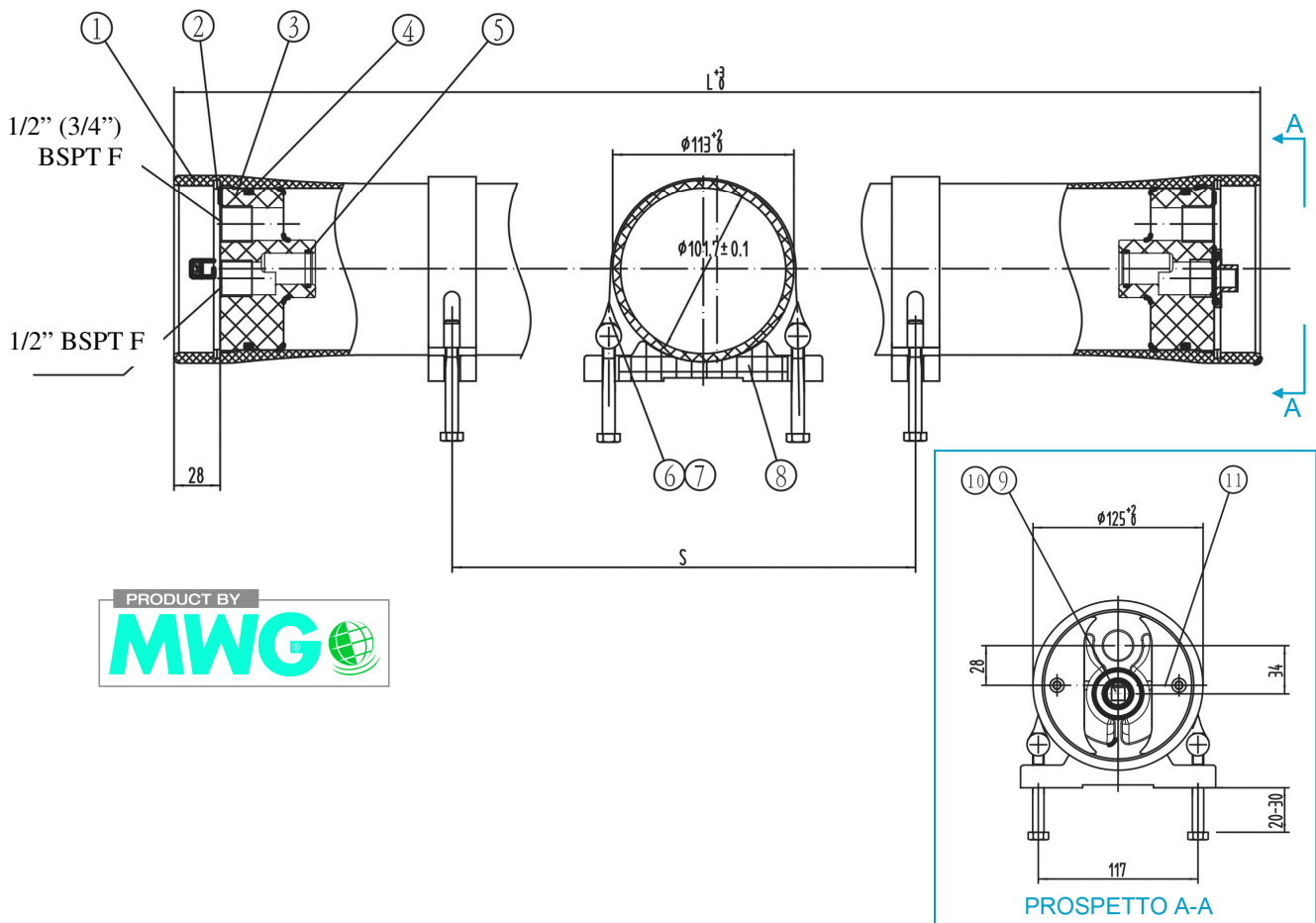


- Corpo vessel in resina epossidica rinforzata con fibre di vetro;
- Finitura esterna con verniciatura poliuretanica di colore bianco resistente ai raggi UVA;
- End-cap in ABS, con collegamento diretto alla membrana D.75";
- Pressione di esercizio massima 450 psi (31 bar);
- Conformi alla Direttiva Europea 97/23/CE per recipienti a pressione (PED);
- Costruiti secondo le norme ASME, sezione X;
- Conformi al D.M. n.174 del 06/04/2004 per materiali idonei al contatto con acque destinate al consumo umano;
- Ciascun vessel è testato dal produttore a 1,5 volte la pressione massima di esercizio;
- Con attacchi permeato 1/2" BSPT F;
- Completi di staffe di fissaggio e selle (n. 2 pezzi da 1 a 3 elementi, n. 3 pezzi da 4 a 6 elementi).

CODICE	MODELLO	NUMERO ELEMENTI	L (mm)	S (mm)	ATTACCHI ALIMENTO / CONCENTRATO	PREZZO EURO
H4E2CV	450 E – 4021	1 x 21"	670	400	1/2" BSPT F	217,73
H4E2C1	450 E – 4 – 1	1 x 40"	1152	600	1/2" BSPT F	231,63
H4E3C1	450 E – 4 – 1	1 x 40"	1152	600	3/4" BSPT F	231,63
H4E2C2	450 E – 4 – 2	2 x 40"	2168	1200	1/2" BSPT F	333,25
H4E3C2	450 E – 4 – 2	2 x 40"	2168	1200	3/4" BSPT F	333,25
H4E2C3	450 E – 4 – 3	3 x 40"	3184	2200	1/2" BSPT F	418,58
H4E3C3	450 E – 4 – 3	3 x 40"	3184	2200	3/4" BSPT F	418,58
H4E2C4 (*)	450 E – 4 – 4	4 x 40"	4280	1600x2	1/2" BSPT F	527,35
H4E3C4 (*)	450 E – 4 – 4	4 x 40"	4280	1600x2	3/4" BSPT F	527,35
H4E2C5 (*)	450 E – 4 – 5	5 x 40"	5296	2300x2	1/2" BSPT F	631,72
H4E3C5 (*)	450 E – 4 – 5	5 x 40"	5296	2300x2	3/4" BSPT F	631,72
H4E2C6 (*)	450 E – 4 – 6	6 x 40"	6312	2700x2	1/2" BSPT F	741,59
H4E3C6 (*)	450 E – 4 – 6	6 x 40"	6312	2700x2	3/4" BSPT F	741,59

(*) materiale a richiesta non disponibile in stock – Consegna 8-10 settimane.

Vessels 4" End Port Serie 450 E-4



RICAMBI						
RIF. N.	CODICE	DESCRIZIONE	Q.TA'	MATERIALE	NOTE	PREZZO EURO
1		Pressure Shell	1	Resina epossidica FRP	Bianco	
2	H4R041	Seeger	4	AISI 304		5,26
3 + 5	H4R401	End Plate	2	ABS	1/2" 1/2"	23,49
	H4R403	End Plate	2	ABS	3/4" 1/2"	23,49
4	H4R107	Head Seal	2	EPDM	90x5,3	5,11
5	H2R101	Adapter Seal	2	EPDM	19x2,65	0,82
6 + 7	H4R003	Strap	2-3	AISI 304 e gomma		16,12
7	H4R201	Strap Screw	4-6	AISI 304	M8x70	
8	H4R001	Saddle	2-3	Gomma		2,29
9	H4R081	Plug	1	ABS		1,81
10	H4R101	O-ring of Plug	1	EPDM	23,6x3,55	1,40
11	H4R209	Seeger Screw	4	AISI 304	M6x14	1,04

Vessels 4" End Port Serie 600 E-4

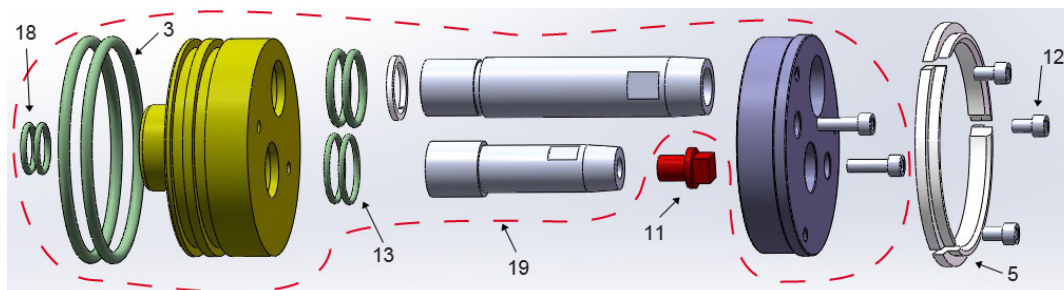


- Corpo vessel in resina epossidica rinforzata con fibre di vetro;
- Finitura esterna con verniciatura poliuretanica di colore bianco resistente ai raggi UVA;
- Completi di adattatori 0,75";
- Pressione di esercizio massima 600 psi (41 bar);
- Conformi alla Direttiva Europea 97/23/CE per recipienti a pressione (PED);
- Costruiti secondo le norme ASME, sezione X;
- Conformi al D.M. n.174 del 06/04/2004 per materiali idonei al contatto con acque destinate al consumo umano;
- Ciascun vessel è testato dal produttore a 1,5 volte la pressione massima di esercizio;
- Con attacchi alimento/concentrato 3/4" BSPT M, in acciaio super duplex AISI 2507;
- Con attacchi permeato 1/2" BSPT M;
- Completi di staffe di fissaggio e selle (n. 2 pezzi da 1 a 3 elementi, n. 3 pezzi da 4 a 6 elementi).

(*) materiale a richiesta non disponibile in stock – Consegna 8-10 settimane

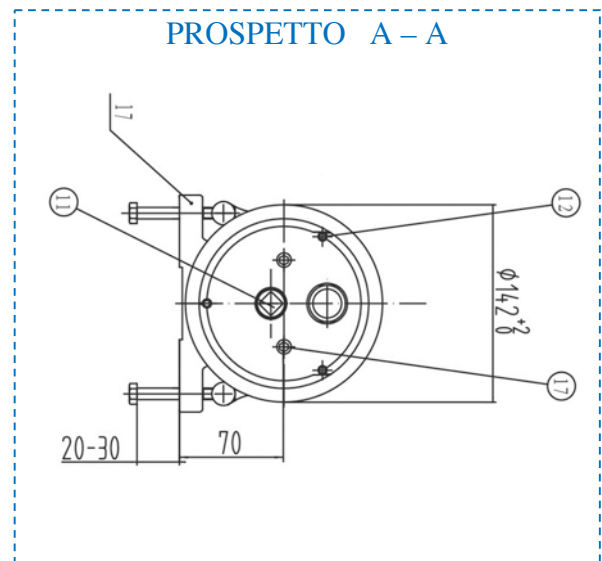
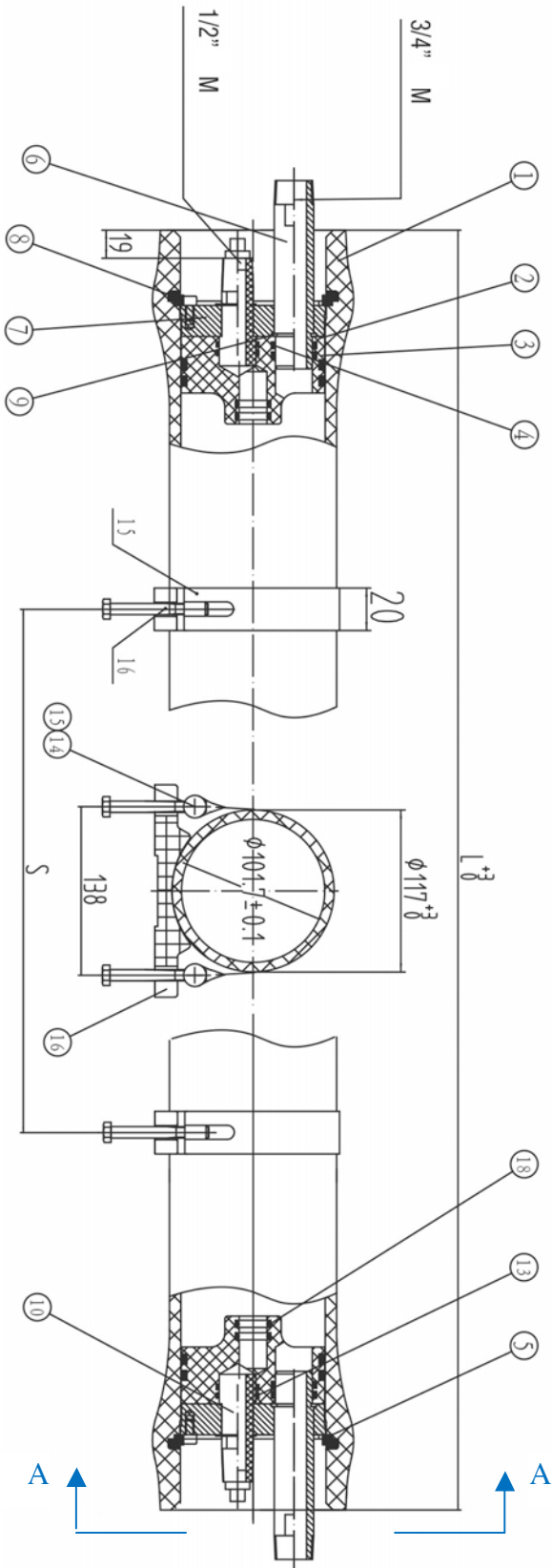
CODICE	MODELLO	NUMERO ELEMENTI	L (mm)	S (mm)	PREZZO EURO
H4E4DV	600 E-4021	1 x 21"	762	400	622,71
H4E4D1	600 E-4-1	1 x 40"	1244	600	674,37
H4E4D2 (*)	600 E-4-2	2 x 40"	2260	1200	834,59
H4E4D3 (*)	600 E-4-3	3 x 40"	3276	2200	1.010,84
H4E4D4 (*)	600 E-4-4	4 x 40"	4372	1600x2	1.203,10

RICAMBI:



RIF. N.	CODICE	DESCRIZIONE	Q.TA'	MATERIALE	NOTE	PREZZO EURO
3	H4R107	Head Seal	4	EPDM	90x5,3	5,11
5	H4R045	Locking Kit (n.3 Segments)	2	AISI 316		24,09
11	H4R083	Plug	1	ABS		2,10
12	H4R205	Securing Screw	6	AISI 304	M6x20	1,04
13	H4R111	O-ring of Permeate Port	4	EPDM	25x2,65	
14 + 15	H4R005	Strap	2-3	AISI 304 e gomma		17,68
15	H4R201	Strap Screw	4-6	AISI 304	M8x70	
16	H4R001	Saddle	2-3	Gomma		2,29
18	H2R101	Adapter Seal	4	EPDM	19x2,65	0,82
19	H4R707	Head Assembly end port	2			249,69

Vessels 4" End Port Serie 600 E-4



Vessels 4" End Port Serie 1000 E-4

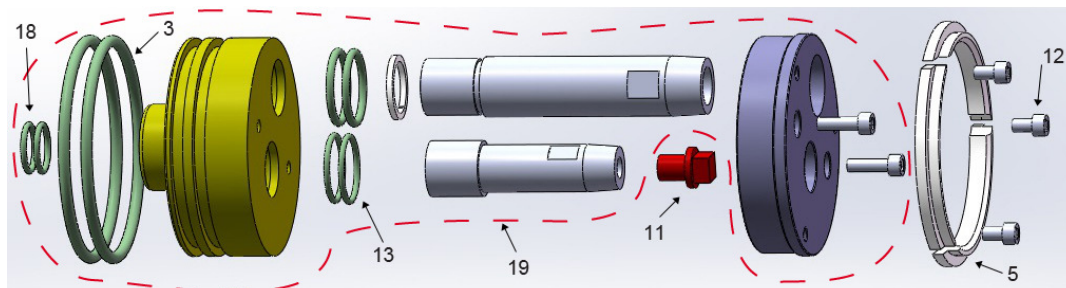


- Corpo vessel in resina epossidica rinforzata con fibre di vetro;
- Finitura esterna con verniciatura poliuretanica di colore bianco resistente ai raggi UVA;
- Completi di adattatori 0,75";
- Pressione di esercizio massima 1000 psi (69 bar);
- Conformi alla Direttiva Europea 97/23/CE per recipienti a pressione (PED);
- Costruiti secondo le norme ASME, sezione X;
- Conformi al D.M. n.174 del 06/04/2004 per materiali idonei al contatto con acque destinate al consumo umano;
- Ciascun vessel è testato dal produttore a 1,5 volte la pressione massima di esercizio;
- Con attacchi alimento/concentrato 3/4" BSPT M, in acciaio super duplex AISI 2507;
- Con attacchi permeato 1/2" BSPT M;
- Completi di staffe di fissaggio e selle (n. 2 pezzi da 1 a 3 elementi, n. 3 pezzi da 4 a 6 elementi).

(*) materiale a richiesta non disponibile in stock – Consegna 8-10 settimane

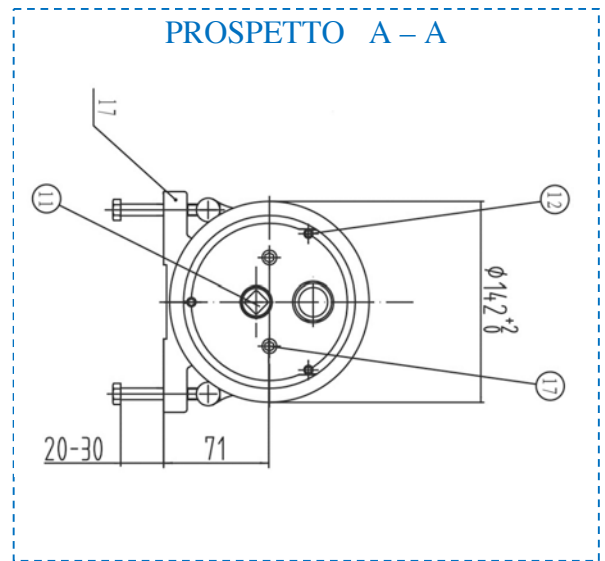
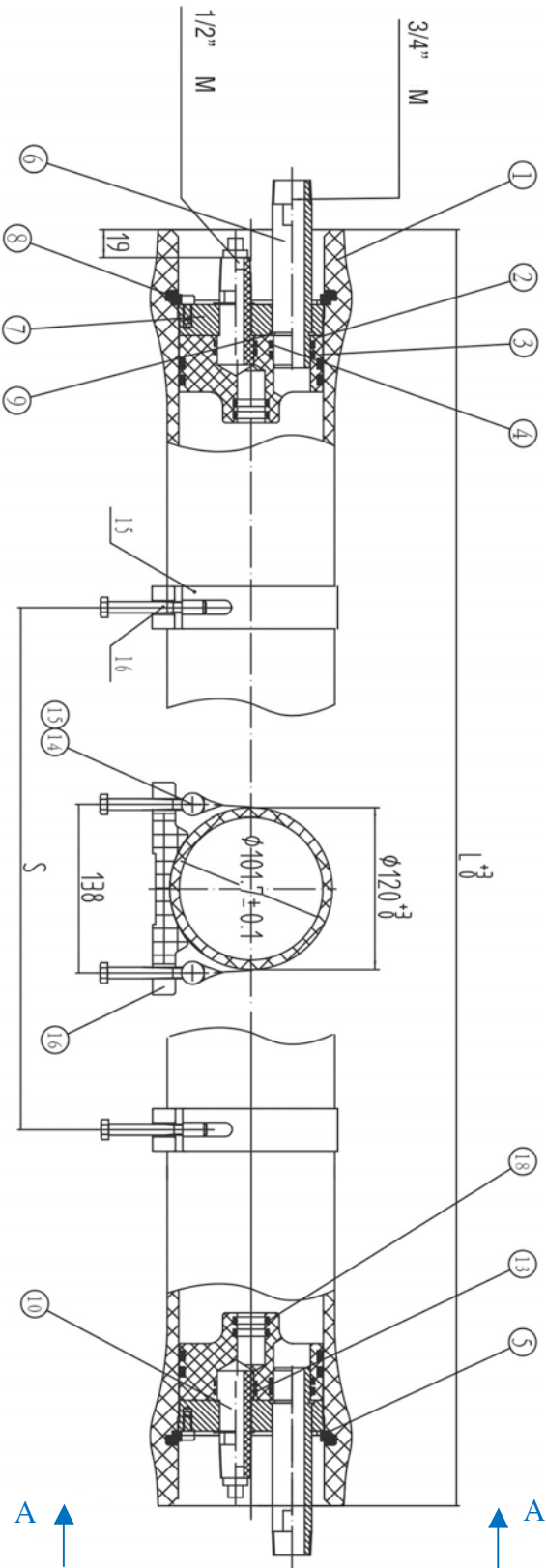
CODICE	MODELLO	NUMERO ELEMENTI	L (mm)	S (mm)	PREZZO EURO
H4E4GV	1000 E-4021	1 x 21"	762	400	656,90
H4E4G1	1000 E-4-1	1 x 40"	1244	600	704,97
H4E4G2	1000 E-4-2	2 x 40"	2260	1200	865,19
H4E4G3	1000 E-4-3	3 x 40"	3276	2200	1.041,44
H4E4G4 (*)	1000 E-4-4	4 x 40"	4372	1600x2	1.233,70
H4E4G5 (*)	1000 E-4-5	5 x 40"	5388	2300x2	1.425,97
H4E4G6 (*)	1000 E-4-6	6 x 40"	6404	2700x2	1.618,23

RICAMBI:



RIF. N.	CODICE	DESCRIZIONE	Q.TA'	MATERIALE	NOTE	PREZZO EURO
3	H4R107	Head Seal	4	EPDM	90x5,3	5,11
5	H4R045	Locking Kit (n.3 Segments)	2	AISI 316		24,09
11	H4R083	Plug	1	ABS		2,10
12	H4R205	Securing Screw	6	AISI 304	M6x20	1,04
13	H4R111	O-ring of Permeate Port	4	EPDM	25x2,65	
14 + 15	H4R005	Strap	2-3	AISI 304 e gomma		17,68
15	H4R201	Strap Screw	4-6	AISI 304	M8x70	
16	H4R001	Saddle	2-3	Gomma		2,29
8	H2R101	Adapter Seal	4	EPDM	19x2,65	0,82
19	H4R707	Head Assembly end port	2			249,69

Vessels 4" End Port Serie 1000 E-4



Vessels 4" End Port Serie 1200 E-4

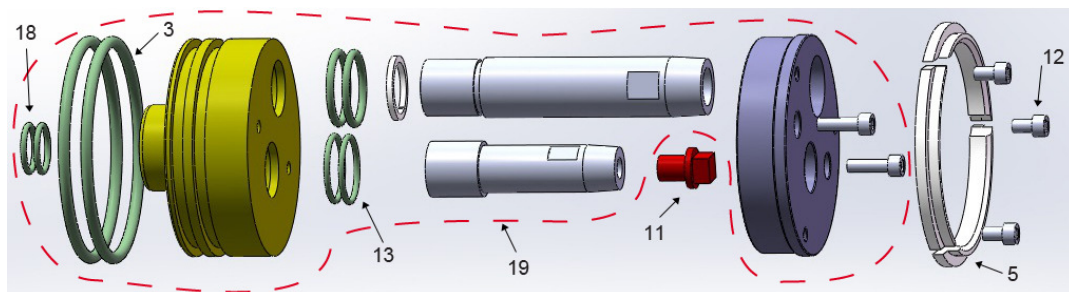


- Corpo vessel in resina epossidica rinforzata con fibre di vetro;
- Finitura esterna con verniciatura poliuretanica di colore bianco resistente ai raggi UVA;
- Completi di adattatori 0,75";
- Pressione di esercizio massima 1200 psi (83 bar);
- Conformi alla Direttiva Europea 97/23/CE per recipienti a pressione (PED);
- Costruiti secondo le norme ASME, sezione X;
- Conformi al D.M. n.174 del 06/04/2004 per materiali idonei al contatto con acque destinate al consumo umano;
- Ciascun vessel è testato dal produttore a 1,5 volte la pressione massima di esercizio;
- Con attacchi alimento/concentrato 3/4" BSPT M, in acciaio super duplex AISI 2507;
- Con attacchi permeato 1/2" BSPT M;
- Completi di staffe di fissaggio e selle (n. 2 pezzi da 1 a 3 elementi, n. 3 pezzi da 4 a 6 elementi).

(*) materiale a richiesta non disponibile in stock – Consegna 8-10 settimane

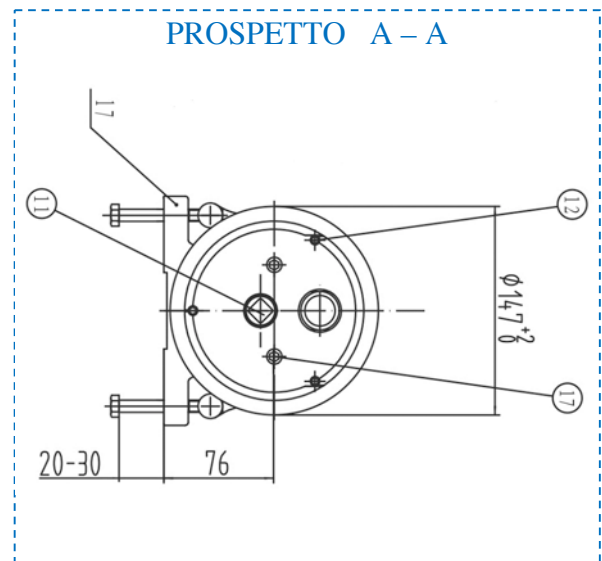
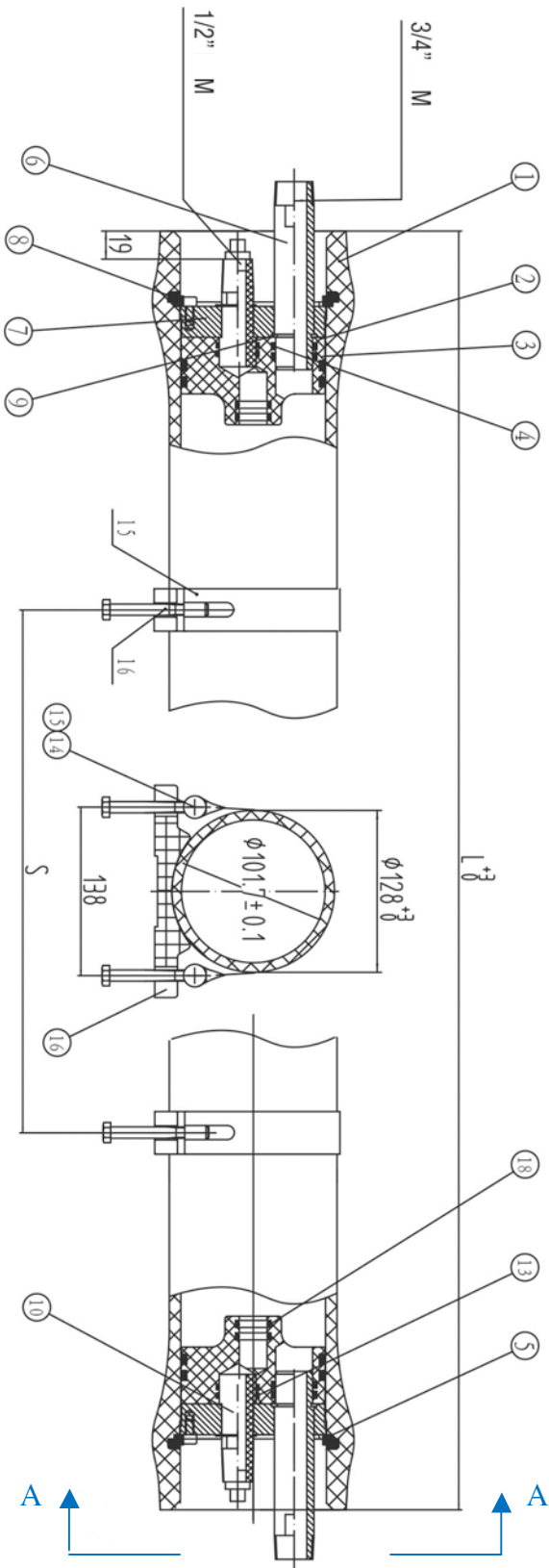
CODICE	MODELLO	NUMERO ELEMENTI	L (mm)	S (mm)	PREZZO EURO
H4E4H1	1200 E-4-1	1 x 40"	1244	600	740,67
H4E4H2	1200 E-4-2	2 x 40"	2260	1200	900,89
H4E4H3	1200 E-4-3	3 x 40"	3276	2200	1.077,14
H4E4H4 (*)	1200 E-4-4	4 x 40"	4372	1600x2	1.269,40
H4E4H5 (*)	1200 E-4-5	5 x 40"	5388	2300x2	1.461,67
H4E4H6 (*)	1200 E-4-6	6 x 40"	6404	2700x2	1.653,93

RICAMBI:



RIF. N.	CODICE	DESCRIZIONE	Q.TA'	MATERIALE	NOTE	PREZZO EURO
3	H4R107	Head Seal	4	EPDM	90x5,3	5,11
5	H4R045	Locking Kit (n.3 Segments)	2	AISI 316		24,09
11	H4R083	Plug	1	ABS		2,10
12	H4R205	Securing Screw	6	AISI 304	M6x20	1,04
13	H4R111	O-ring of Permeate Port	4	EPDM	25x2,65	
14 + 15	H4R005	Strap	2-3	AISI 304 e gomma		17,68
15	H4R201	Strap Screw	4-6	AISI 304	M8x70	
16	H4R001	Saddle	2-3	Gomma		2,29
18	H2R101	Adapter Seal	4	EPDM	19x2,65	0,82
19	H4R707	Head Assembly end port	2			249,69

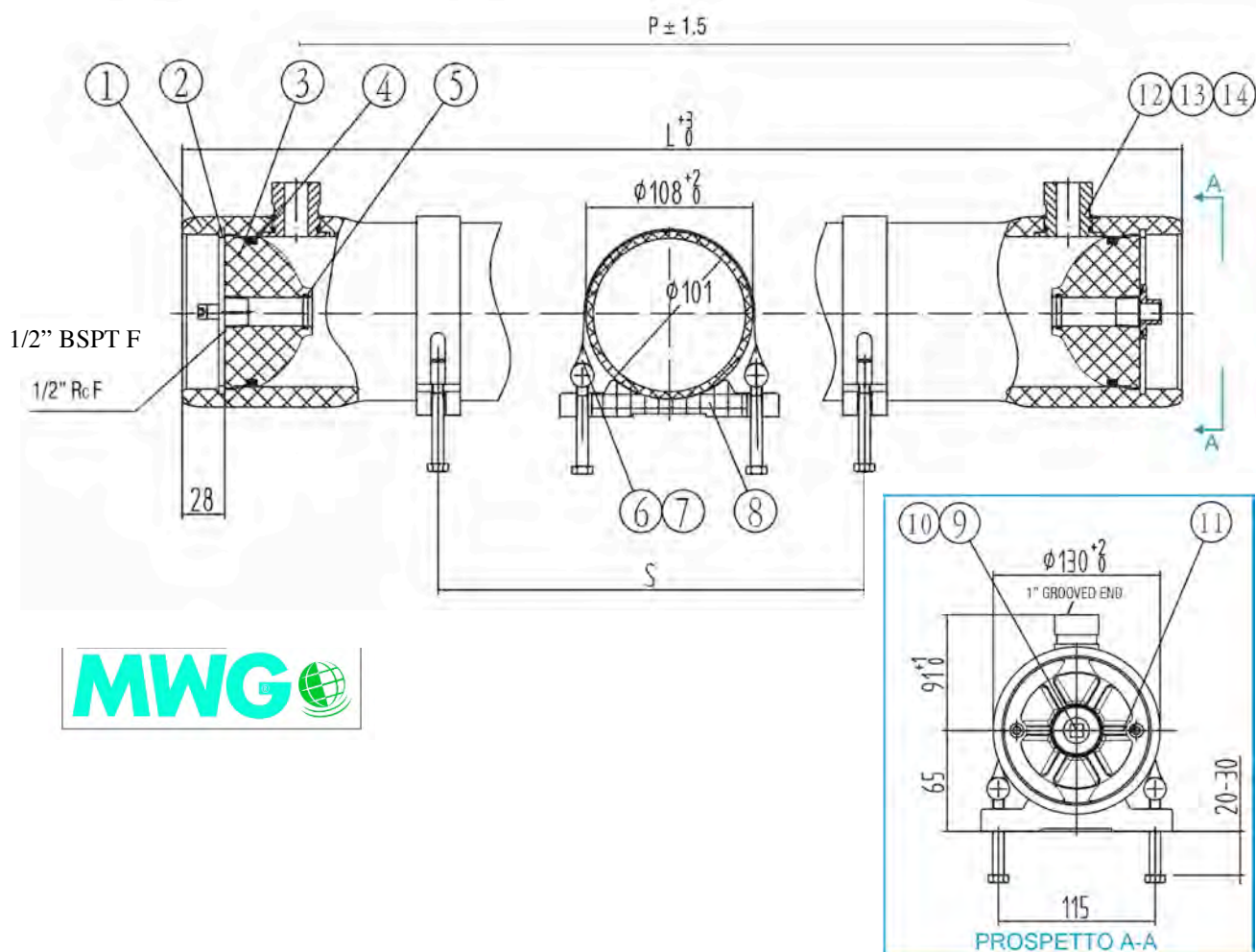
Vessels 4" End Port Serie 1200 E-4



Vessels 4" Side Port Serie 300 S-4



- Corpo vessel in resina epossidica rinforzata con fibre di vetro;
- Finitura esterna con verniciatura poliuretanicca di colore bianco resistente ai raggi UVA;
- Con collegamento diretto alla membrana D.75";
- Pressione di esercizio massima 300 psi (21 bar);
- Conformi alla Direttiva Europea 97/23/CE per recipienti a pressione (PED);
- Costruiti secondo le norme ASME, sezione X;
- Conformi al D.M. n.174 del 06/04/2004 per materiali idonei al contatto con acque destinate al consumo umano;
- Ciascun vessel è testato dal produttore a 1,5 volte la pressione massima di esercizio;
- Con attacchi alimento/concentrato 1" Victaulic, con orientamento 0° o 180°;
- Con attacchi permeato 1/2" BSPT F;
- Completi di staffe di fissaggio e selle (n. 2 pezzi da 1 a 3 elementi, n. 3 pezzi da 4 a 6 elementi).



Vessels 4" Side Port Serie 300 S-4



CODICE	MODELLO	NUMERO ELEMENTI	L (mm)	P (mm)	S (mm)	ORIENT.	PREZZO EURO
H410B1 (*)	300 S-4-1D5D-1	1 x 40"	1140	984	600	0°	307,15
H410B2 (*)	300 S-4-1D5D-2	2 x 40"	2156	2000	1200	0°	360,17
H410B3 (*)	300 S-4-1D5D-3	3 x 40"	3172	3016	2200	0°	426,20
H410B4 (*)	300 S-4-1D5D-4	4 x 40"	4268	4112	1600x2	0°	514,17
H410B5 (*)	300 S-4-1D5D-5	5 x 40"	5284	5128	2300x2	0°	642,71
H410B6 (*)	300 S-4-1D5D-6	6 x 40"	6300	6144	2700x2	0°	771,25
H412B1	300 S-4-1D7D-1	1 x 40"	1140	984	600	180°	307,15
H412B2	300 S-4-1D7D-2	2 x 40"	2156	2000	1200	180°	360,17
H412B3	300 S-4-1D7D-3	3 x 40"	3172	3016	2200	180°	426,20
H412B4 (*)	300 S-4-1D7D-4	4 x 40"	4268	4112	1600x2	180°	514,17
H412B5 (*)	300 S-4-1D7D-5	5 x 40"	5284	5128	2300x2	180°	642,71
H412B6 (*)	300 S-4-1D7D-6	6 x 40"	6300	6144	2700x2	180°	771,25

(*) materiale a richiesta non disponibile in stock – Consegna 8-10 settimane.

RICAMBI						
RIF. N.	CODICE	DESCRIZIONE	Q.TÀ	MATERIALE	NOTE	PREZZO EURO
1		Pressure Shell	1	Resina epossidica FRP	Bianco	
2	H4R041	Seeger	4	AISI 304		5,26
3 + 5	H4R405	End Plate	2	ABS		
4	H4R107	Head Seal	2	EPDM	90x5,3	5,11
5	H2R101	Adapter Seal	2	EPDM	19x2,65	0,82
6 + 7	H4R003	Strap	2-3	AISI 304 e gomma		16,12
7	H4R201	Strap Screw	4-6	AISI 304	M8x70	
8	H4R001	Saddle	2-3	Gomma		2,29
9	H4R081	Plug	1	ABS		1,81
10	H4R101	O-ring of Plug	1	EPDM	23,6x3,55	1,40
11	H4R209	Seeger Screw	4	AISI 304	M6x14	1,04
12	H4R301	Feed/Concentrate Port	2-4	AISI 316		
13	H4R103	O-Ring of Feed/Conc. Port	2-4	EPDM	28x2,65	
14	H4R505	Retaining Ring	2-4	AISI 304		

Vessels 4" Side Port Serie 600 S-4

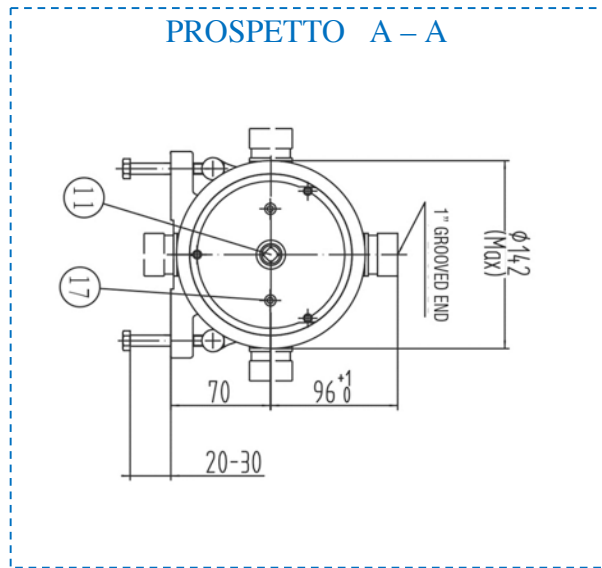
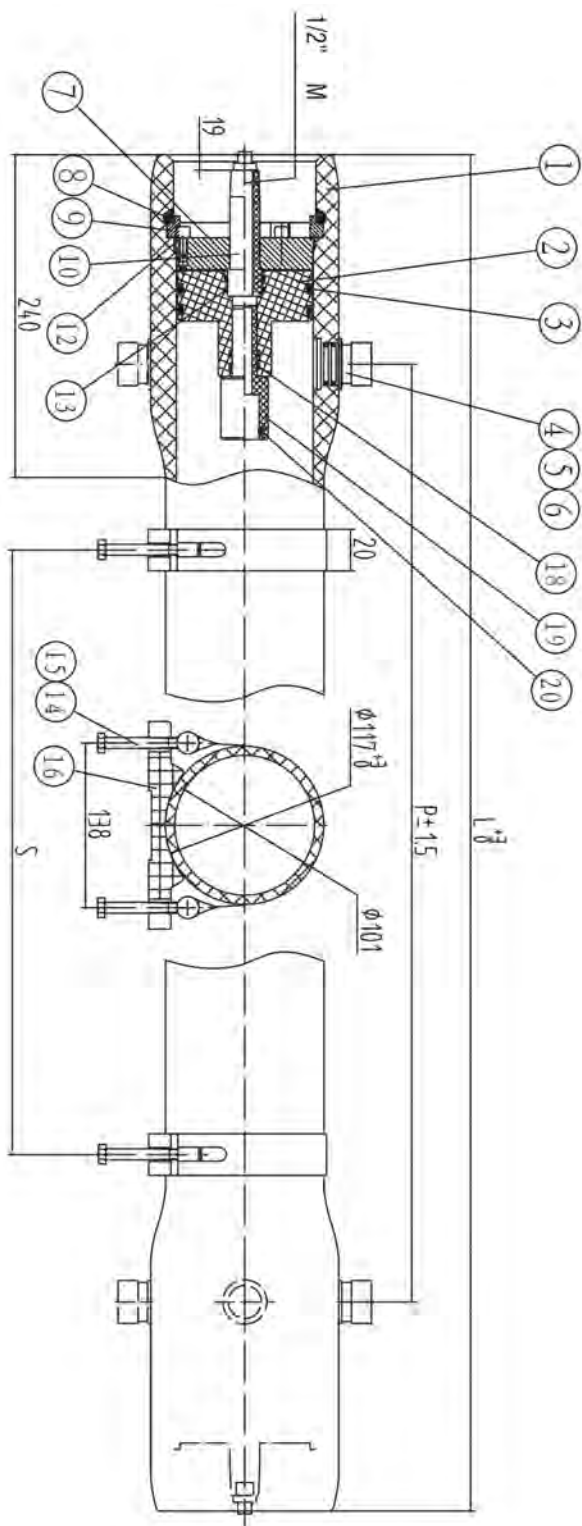


- Corpo vessel in resina epossidica rinforzata con fibre di vetro;
- Finitura esterna con verniciatura poliuretana di colore bianco resistente ai raggi UVA;
- Con collegamento diretto alla membrana D.75";
- Pressione di esercizio massima 600 psi (41 bar);
- Conformi alla Direttiva Europea 97/23/CE per recipienti a pressione (PED);
- Costruiti secondo le norme ASME, sezione X;
- Conformi al D.M. n.174 del 06/04/2004 per materiali idonei al contatto con acque destinate al consumo umano;
- Ciascun vessel è testato dal produttore a 1,5 volte la pressione massima di esercizio;
- Con attacchi alimento/concentrato 1" Victaulic, con orientamento 0° o 180°, in acciaio super duplex AISI 2507;
- Con attacchi permeato ½" BSPT M;
- Completi di staffe di fissaggio e selle (n. 2 pezzi da 1 a 3 elementi, n. 3 pezzi da 4 a 6 elementi).

CODICE	MODELLO	NUMERO ELEMENTI	L (mm)	P (mm)	S (mm)	ORIENT.	PREZZO EURO
H410D1 (*)	600 S-4-1D5D-1	1 x 40"	1364	1036	600	0°	720,99
H410D2 (*)	600 S-4-1D5D-2	2 x 40"	2380	2052	1200	0°	823,54
H410D3 (*)	600 S-4-1D5D-3	3 x 40"	3396	3068	2200	0°	932,49
H410D4 (*)	600 S-4-1D5D-4	4 x 40"	4412	4084	1600x2	0°	1.044,65
H410D5 (*)	600 S-4-1D5D-5	5 x 40"	5428	5100	2300x2	0°	1.108,74
H410D6 (*)	600 S-4-1D5D-6	6 x 40"	6444	6116	2700x2	0°	1.211,28
H412D1	600 S-4-1D7D-1	1 x 40"	1364	1036	600	180°	720,99
H412D2	600 S-4-1D7D-2	2 x 40"	2380	2052	1200	180°	823,54
H412D3	600 S-4-1D7D-3	3 x 40"	3396	3068	2200	180°	932,49
H412D4 (*)	600 S-4-1D7D-4	4 x 40"	4412	4084	1600x2	180°	1.044,65
H412D5 (*)	600 S-4-1D7D-5	5 x 40"	5428	5100	2300x2	180°	1.108,74
H412D6 (*)	600 S-4-1D7D-6	6 x 40"	6444	6116	2700x2	180°	1.211,28

(*) materiale a richiesta non disponibile in stock – Consegna 8-10 settimane.

Vessels 4" Side Port Serie 600 S-4



Vessels 4" Side Port Serie 1000 S-4

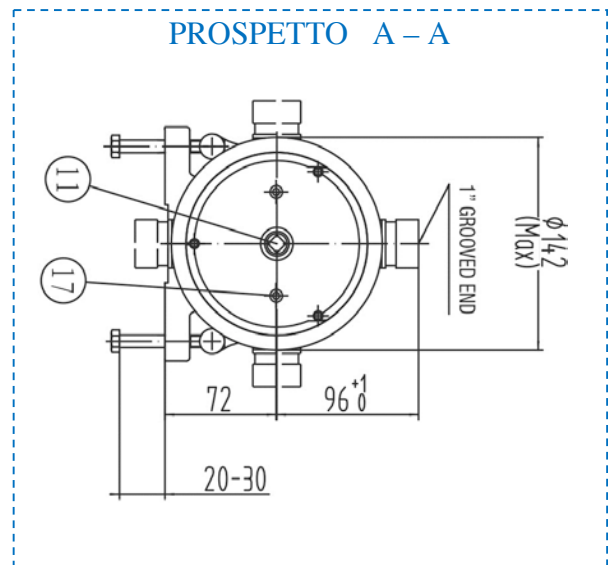
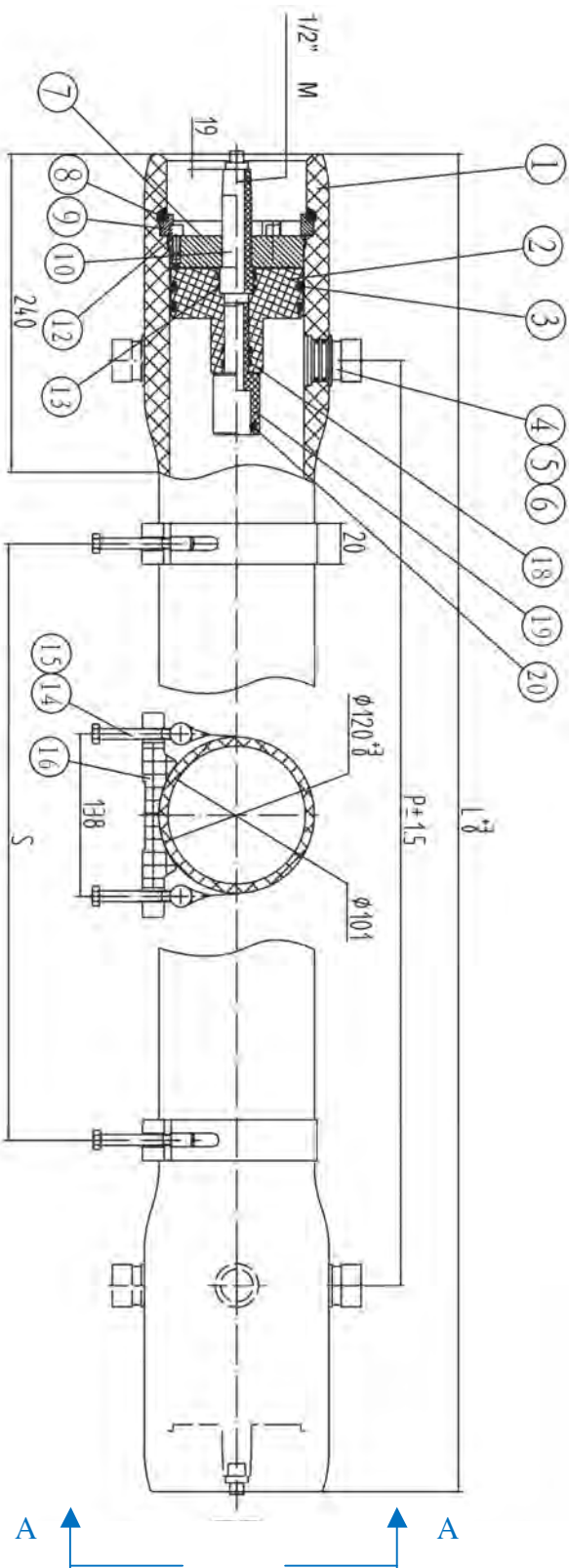


- Corpo vessel in resina epossidica rinforzata con fibre di vetro;
- Finitura esterna con verniciatura poliuretanicca di colore bianco resistente ai raggi UVA;
- Con collegamento diretto alla membrana D.75";
- Pressione di esercizio massima 1000 psi (69 bar);
- Conformi alla Direttiva Europea 97/23/CE per recipienti a pressione (PED);
- Costruiti secondo le norme ASME, sezione X;
- Conformi al D.M. n.174 del 06/04/2004 per materiali idonei al contatto con acque destinate al consumo umano;
- Ciascun vessel è testato dal produttore a 1,5 volte la pressione massima di esercizio;
- Con attacchi alimento/concentrato 1" Victaulic, con orientamento 0° o 180°, in acciaio super duplex AISI 2507;
- Con attacchi permeato ½" BSPT M;
- Completi di staffe di fissaggio e selle (n. 2 pezzi da 1 a 3 elementi, n. 3 pezzi da 4 a 6 elementi).

CODICE	MODELLO	NUMERO ELEMENTI	L (mm)	P (mm)	S (mm)	ORIENT.	PREZZO EURO
H410G1 (*)	1000 S-4-1D5D-1	1 x 40"	1364	1036	600	0°	769,05
H410G2 (*)	1000 S-4-1D5D-2	2 x 40"	2380	2052	1200	0°	929,28
H410G3 (*)	1000 S-4-1D5D-3	3 x 40"	3396	3068	2200	0°	1.105,52
H410G4 (*)	1000 S-4-1D5D-4	4 x 40"	4412	4084	1600x2	0°	1.297,78
H410G5 (*)	1000 S-4-1D5D-5	5 x 40"	5428	5100	2300x2	0°	1.490,05
H410G6 (*)	1000 S-4-1D5D-6	6 x 40"	6444	6116	2700x2	0°	1.682,32
H412G1	1000 S-4-1D7D-1	1 x 40"	1364	1036	600	180°	769,05
H412G2	1000 S-4-1D7D-2	2 x 40"	2380	2052	1200	180°	929,28
H412G3	1000 S-4-1D7D-3	3 x 40"	3396	3068	2200	180°	1.105,52
H412G4 (*)	1000 S-4-1D7D-4	4 x 40"	4412	4084	1600x2	180°	1.297,78
H412G5 (*)	1000 S-4-1D7D-5	5 x 40"	5428	5100	2300x2	180°	1.490,05
H412G6 (*)	1000 S-4-1D7D-6	6 x 40"	6444	6116	2700x2	180°	1.682,32

(*) materiale a richiesta non disponibile in stock – Consegna 8-10 settimane.

Vessels 4" Side Port Serie 1000 S-4



Vessels 4" Side Port Serie 1200 S-4

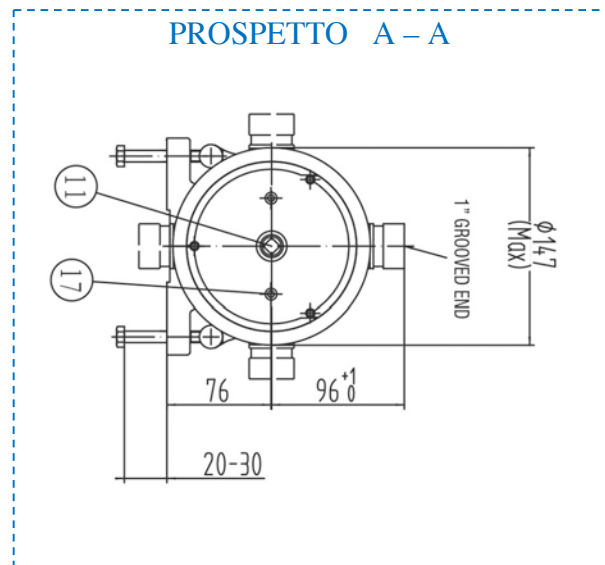
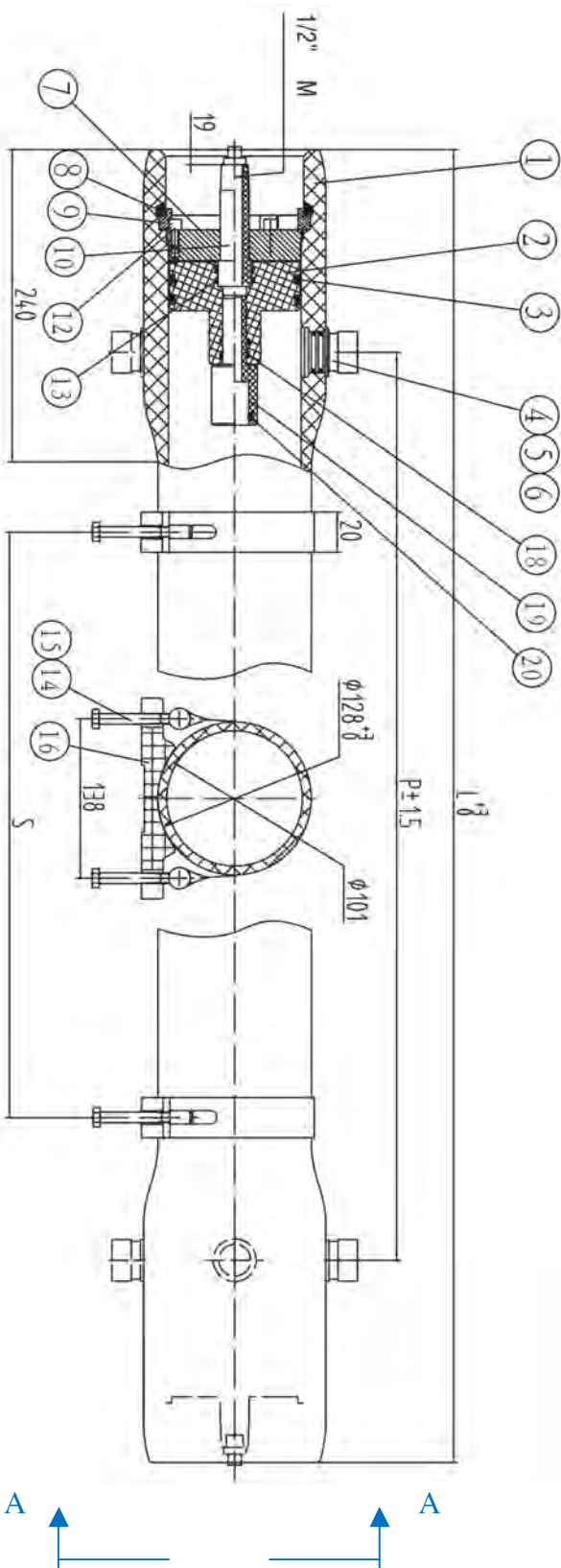


- Corpo vessel in resina epossidica rinforzata con fibre di vetro;
- Finitura esterna con verniciatura poliuretanic di colore bianco resistente ai raggi UVA;
- Con collegamento diretto alla membrana D.75";
- Pressione di esercizio massima 1200 psi (83 bar);
- Conformi alla Direttiva Europea 97/23/CE per recipienti a pressione (PED);
- Costruiti secondo le norme ASME, sezione X;
- Conformi al D.M. n.174 del 06/04/2004 per materiali idonei al contatto con acque destinate al consumo umano;
- Ciascun vessel è testato dal produttore a 1,5 volte la pressione massima di esercizio;
- Con attacchi alimento/concentrato 1" Victaulic, con orientamento 0° o 180°, in acciaio super duplex AISI 2507;
- Con attacchi permeato ½" BSPT M;
- Completi di staffe di fissaggio e selle (n. 2 pezzi da 1 a 3 elementi, n. 3 pezzi da 4 a 6 elementi).

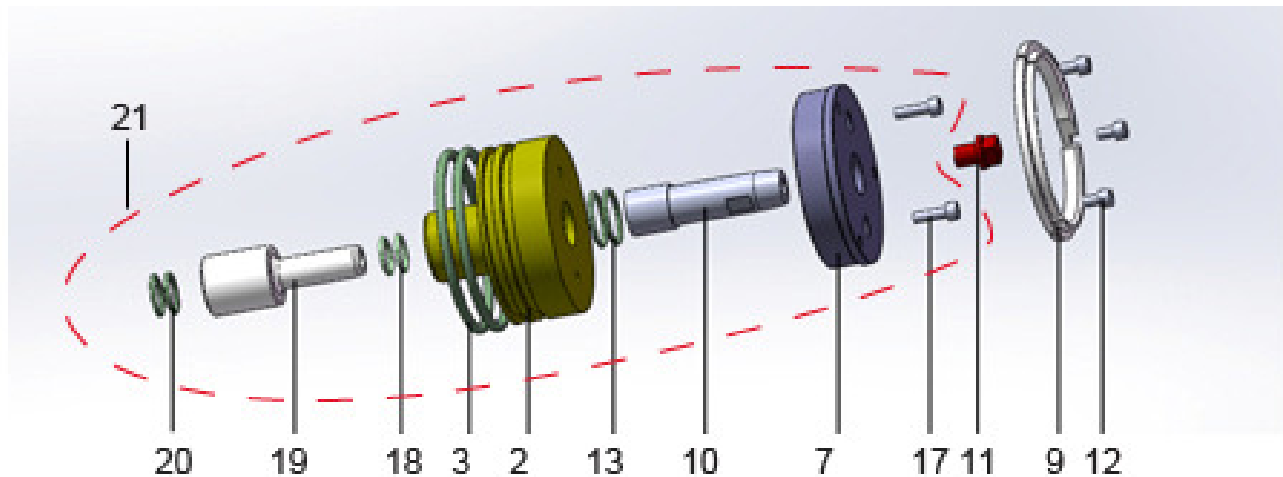
CODICE	MODELLO	NUMERO ELEMENTI	L (mm)	P (mm)	S (mm)	ORIENT.	PREZZO EURO
H410H1 (*)	1200 S-4-1D5D-1	1 x 40"	1364	1036	600	0°	804,75
H410H2 (*)	1200 S-4-1D5D-2	2 x 40"	2380	2052	1200	0°	964,98
H410H3 (*)	1200 S-4-1D5D-3	3 x 40"	3396	3068	2200	0°	1.141,22
H410H4 (*)	1200 S-4-1D5D-4	4 x 40"	4412	4084	1600x2	0°	1.333,48
H410H5 (*)	1200 S-4-1D5D-5	5 x 40"	5428	5100	2300x2	0°	1.525,75
H410H6 (*)	1200 S-4-1D5D-6	6 x 40"	6444	6116	2700x2	0°	1.718,02
H412H1	1200 S-4-1D7D-1	1 x 40"	1364	1036	600	180°	804,75
H412H2	1200 S-4-1D7D-2	2 x 40"	2380	2052	1200	180°	964,98
H412H3	1200 S-4-1D7D-3	3 x 40"	3396	3068	2200	180°	1.141,22
H412H4 (*)	1200 S-4-1D7D-4	4 x 40"	4412	4084	1600x2	180°	1.333,48
H412H5 (*)	1200 S-4-1D7D-5	5 x 40"	5428	5100	2300x2	180°	1.525,75
H412H6 (*)	1200 S-4-1D7D-6	6 x 40"	6444	6116	2700x2	180°	1.718,02

(*) materiale a richiesta non disponibile in stock – Consegna 8-10 settimane.

Vessels 4" Side Port Serie 1200 S-4



Parti di Ricambio Vessel 4" Side Port 600-1000-1200 Psi



RIF. N.	CODICE	DESCRIZIONE	Q.TA'	MATERIALE	NOTE	PREZZO EURO
3	H4R107	Head Seal	4	EPDM	90x5,3	5,11
9	H4R045	Locking Kit (n.3 Segments)	2	AISI 316		24,09
11	H4R083	Plug	1	ABS		2,10
12	H4R205	Securing Screw	6	AISI 304	M6x20	1,04
13	H4R111	O-ring of Permeate Port	4	EPDM	25x2,65	
NON VISUAL.	H4R005	Strap	2-3	AISI 304 e gomma		17,68
NON VISUAL.	H4R201	Strap Screw	4-6	AISI 304	M8x70	
NON VISUAL.	H4R001	Saddle	2-3	Gomma		2,29
18	H4R113	O-ring of Sealing Plate	4	EPDM	17x2,65	
20	H2R101	Adapter Seal	4	EPDM	19x2,65	0,82
21	H4R717	Head Assembly side port	2			216,40

Vessels 8" End Port Serie 300 E-8

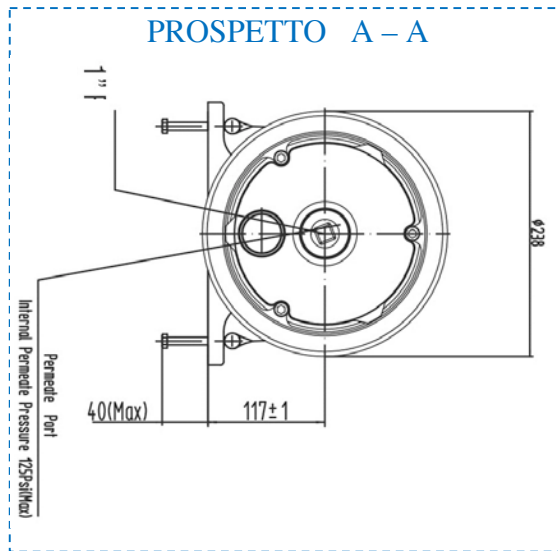
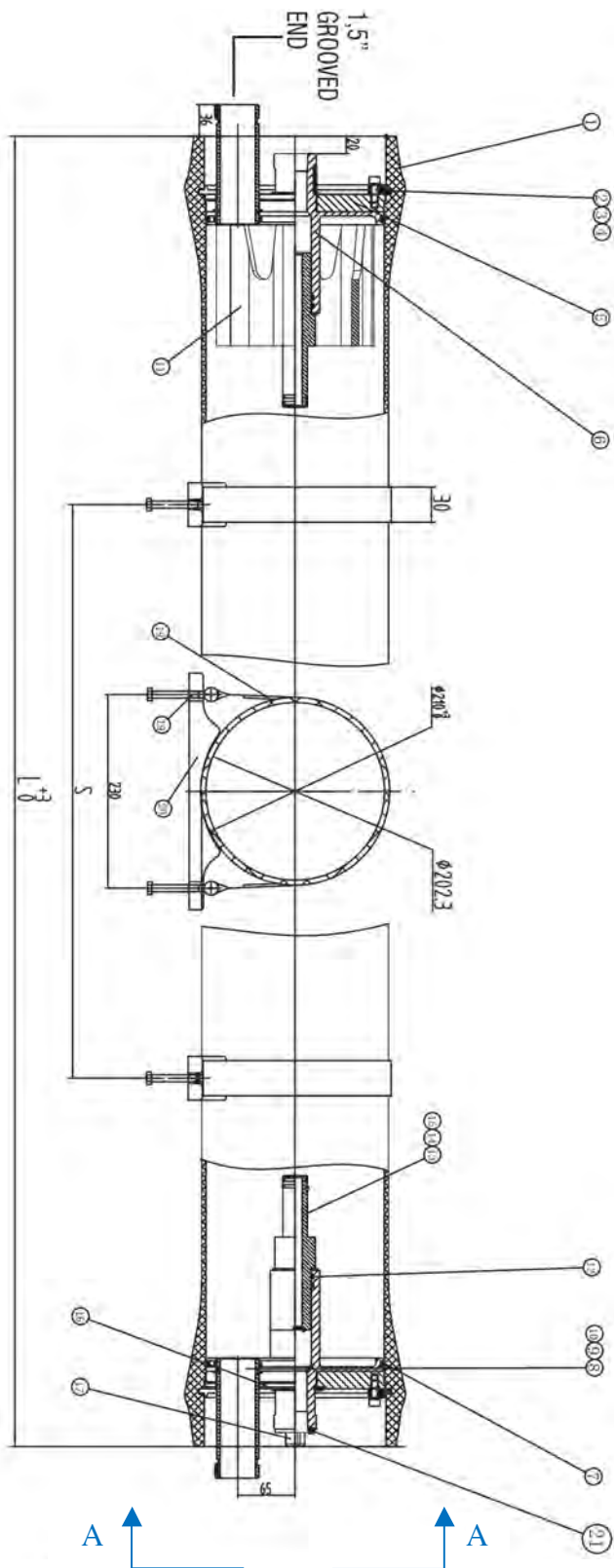


- Corpo vessel in resina epossidica rinforzata con fibre di vetro;
- Finitura esterna con verniciatura poliuretanica di colore bianco resistente ai raggi UVA;
- Conformi alla Direttiva Europea 97/23/CE per recipienti a pressione (PED);
- Costruiti secondo le norme ASME, sezione X;
- Conformi al D.M. n.174 del 06/04/2004 per materiali idonei al contatto con acque destinate al consumo umano;
- Pressione di esercizio massima 300 psi (21 bar);
- Ciascun vessel è testato dal produttore a 1,5 volte la pressione massima di esercizio;
- Con attacchi alimento/concentrato 1 ½" Victaulic;
- Con attacchi permeato 1" BSPT F;
- Completi di staffe di fissaggio e selle (n.2 pezzi da 1 a 3 elementi, n.3 pezzi da 4 a 7 elementi);
- Adattatori membrane 1,125" inclusi.

CODICE	MODELLO	NUMERO ELEMENTI	L (mm)	S (mm)	PREZZO EURO
H8E5B1	300 E – 8040 – 1	1 x 40"	1498	700	827,55
H8E5B2	300 E – 8040 – 2	2 x 40"	2514	1460	878,37
H8E5B3	300 E – 8040 – 3	3 x 40"	3530	2080	929,28
H8E5B4	300 E – 8040 – 4	4 x 40"	4546	1600x2	1.025,41
H8E5B5	300 E – 8040 – 5	5 x 40"	5562	2000x2	1.105,52
H8E5B6	300 E – 8040 – 6	6 x 40"	6578	2360x2	1.201,66
H8E5B7 (*)	300 E – 8040 – 7	7 x 40"	7594	2860x2	1.297,78

(*) materiale a richiesta non disponibile in stock – Consegna 8-10 settimane.

Vessels 8" End Port Serie 300 E-8



Vessels 8" End Port Serie 450 E-8

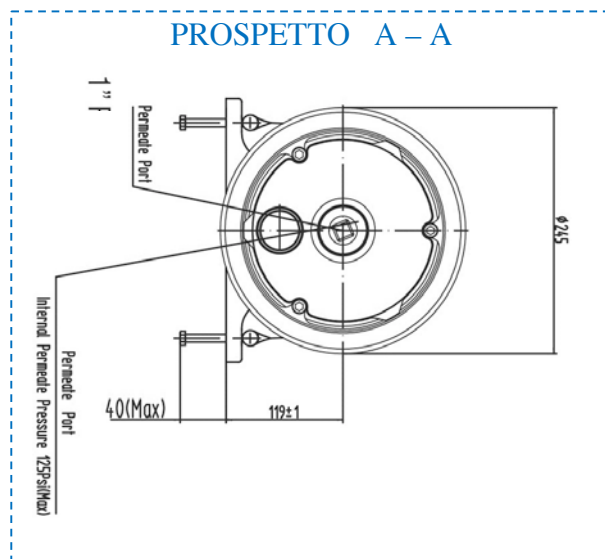
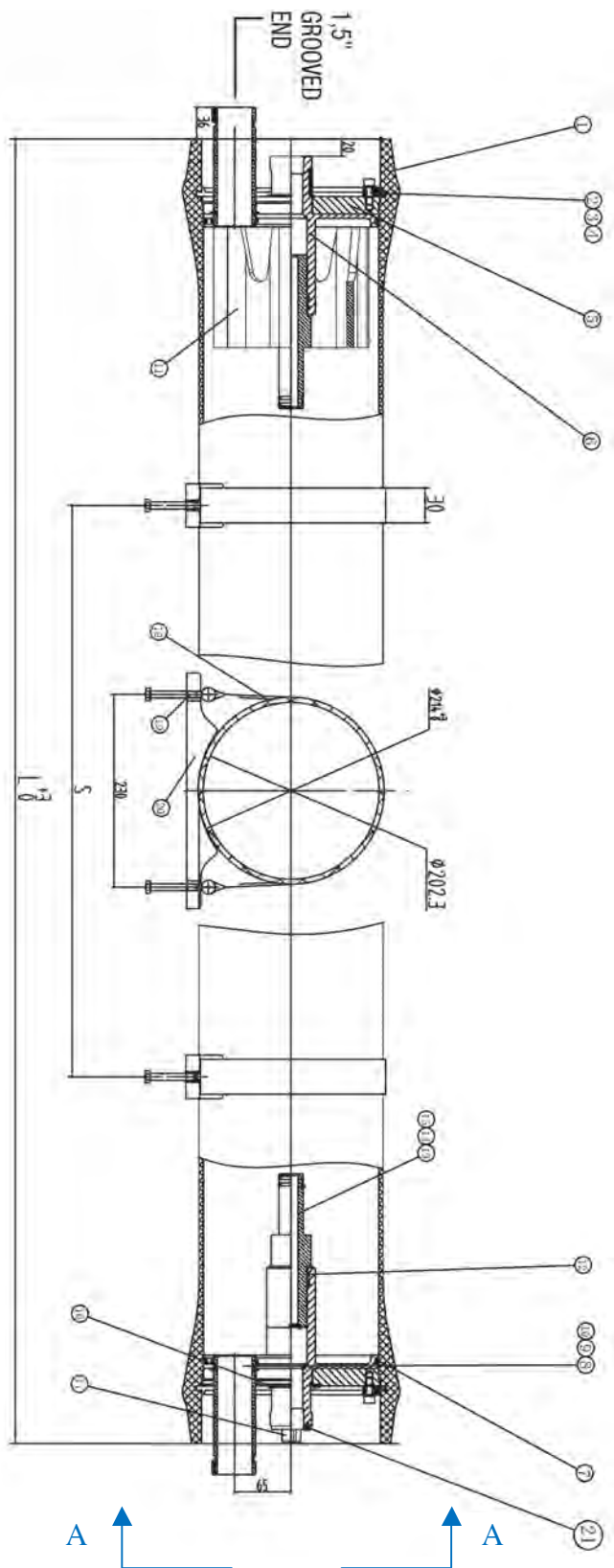


- Corpo vessel in resina epossidica rinforzata con fibre di vetro;
- Finitura esterna con verniciatura poliuretanica di colore bianco resistente ai raggi UVA;
- Conformi alla Direttiva Europea 97/23/CE per recipienti a pressione (PED);
- Costruiti secondo le norme ASME, sezione X;
- Conformi al D.M. n.174 del 06/04/2004 per materiali idonei al contatto con acque destinate al consumo umano;
- Pressione di esercizio massima 450 psi (31 bar);
- Ciascun vessel è testato dal produttore a 1,5 volte la pressione massima di esercizio;
- Con attacchi alimento/concentrato 1 ½" Victaulic;
- Con attacchi permeato 1" BSPT F;
- Completi di staffe di fissaggio e selle (n.2 pezzi da 1 a 3 elementi, n.3 pezzi da 4 a 7 elementi);
- Adattatori membrane 1,125" inclusi.

CODICE	MODELLO	NUMERO ELEMENTI	L (mm)	S (mm)	PREZZO EURO
H8E5C1	450 E – 8040 – 1	1 x 40"	1498	700	989,48
H8E5C2	450 E – 8040 – 2	2 x 40"	2514	1460	1.061,11
H8E5C3	450 E – 8040 – 3	3 x 40"	3530	2080	1.131,75
H8E5C4 (*)	450 E – 8040 – 4	4 x 40"	4546	1600x2	1.203,02
H8E5C5 (*)	450 E – 8040 – 5	5 x 40"	5562	2000x2	1.287,44
H8E5C6 (*)	450 E – 8040 – 6	6 x 40"	6578	2360x2	1.361,88
H8E5C7 (*)	450 E – 8040 – 7	7 x 40"	7594	2860x2	1.458,00

(*) materiale a richiesta non disponibile in stock – Consegna 8-10 settimane.

Vessels 8" End Port Serie 450 E-8



Vessels 8" End Port Serie 600 E-8

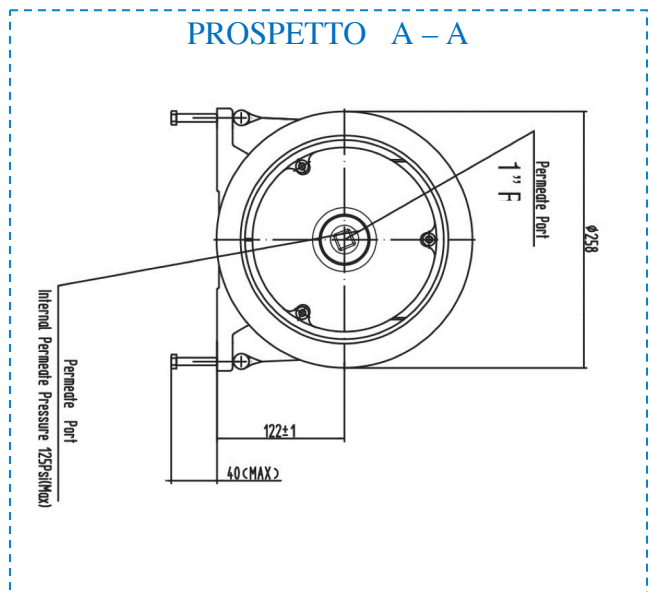
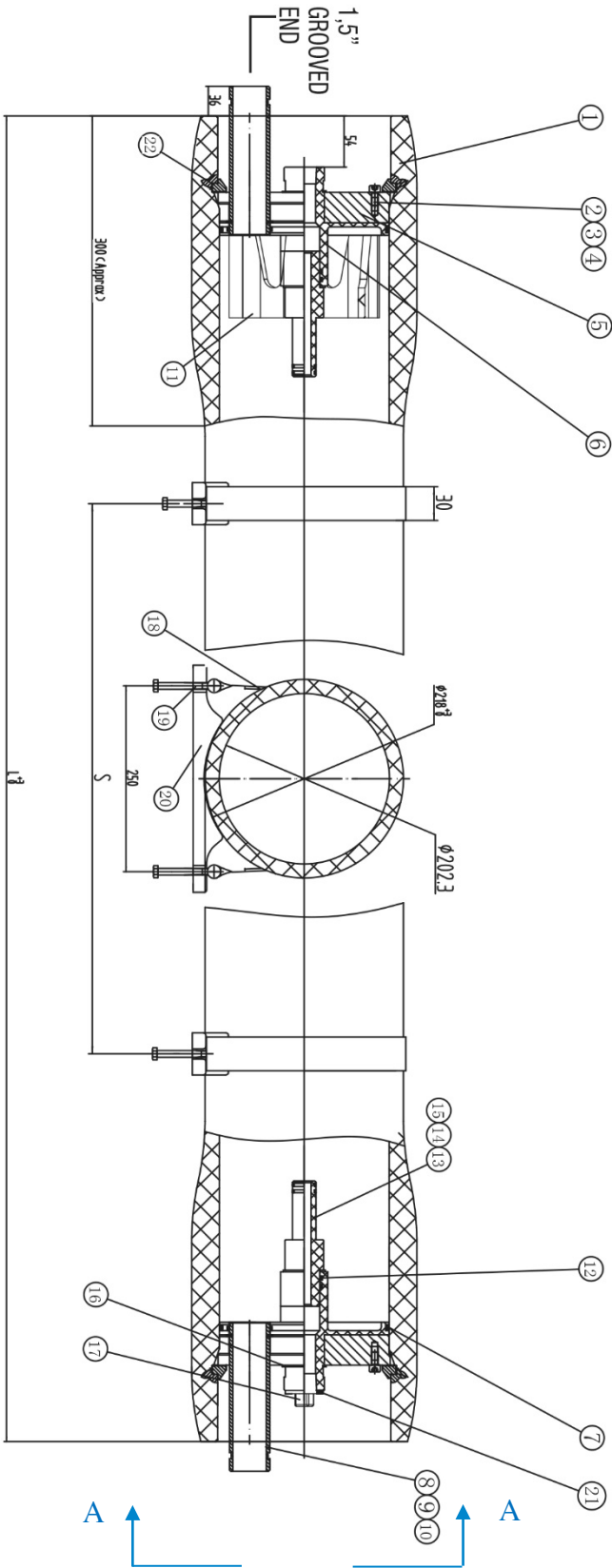


- Corpo vessel in resina epossidica rinforzata con fibre di vetro;
- Finitura esterna con verniciatura poliuretanica di colore bianco resistente ai raggi UVA;
- Conformi alla Direttiva Europea 97/23/CE per recipienti a pressione (PED);
- Costruiti secondo le norme ASME, sezione X;
- Conformi al D.M. n.174 del 06/04/2004 per materiali idonei al contatto con acque destinate al consumo umano;
- Pressione di esercizio massima 600 psi (41 bar);
- Ciascun vessel è testato dal produttore a 1,5 volte la pressione massima di esercizio;
- Con attacchi alimento/concentrato 1 ½" Victaulic in acciaio super duplex AISI 2507;
- Con attacchi permeato 1" BSPT F;
- Completi di staffe di fissaggio e selle (n.2 pezzi da 1 a 3 elementi, n.3 pezzi da 4 a 7 elementi);
- Adattatori membrane 1,125" inclusi.

CODICE	MODELLO	NUMERO ELEMENTI	L (mm)	S (mm)	PREZZO EURO
H8E5D1	600 E – 8040 – 1	1 x 40"	1514	700	1.393,92
H8E5D2	600 E – 8040 – 2	2 x 40"	2530	1460	1.522,10
H8E5D3 (*)	600 E – 8040 – 3	3 x 40"	3546	2080	1.650,27
H8E5D4 (*)	600 E – 8040 – 4	4 x 40"	4562	1600x2	1.794,47
H8E5D5 (*)	600 E – 8040 – 5	5 x 40"	5578	2000x2	1.938,67
H8E5D6 (*)	600 E – 8040 – 6	6 x 40"	6594	2360x2	2.082,88
H8E5D7 (*)	600 E – 8040 – 7	7 x 40"	7610	2860x2	2.243,10

(*) materiale a richiesta non disponibile in stock – Consegna 8-10 settimane.

Vessels 8" End Port Serie 600 E-8



Vessels 8" End Port Serie 1000 E-8

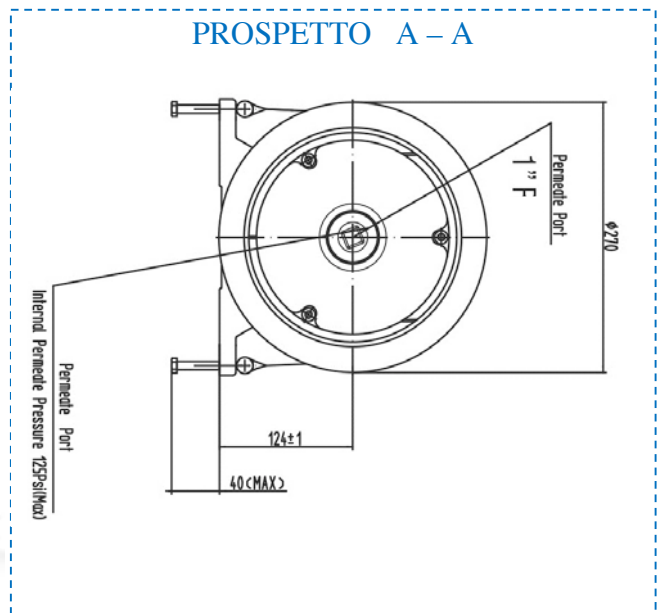
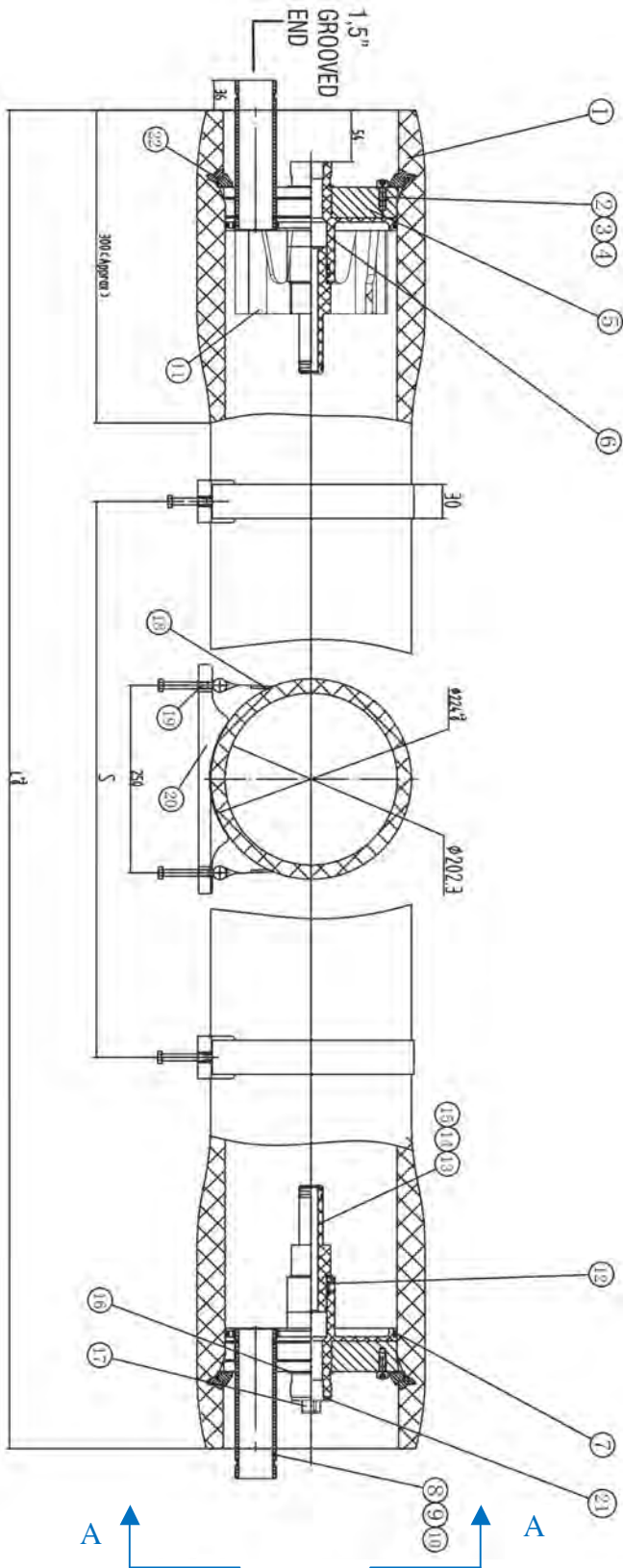


- Corpo vessel in resina epossidica rinforzata con fibre di vetro;
- Finitura esterna con verniciatura poliuretanica di colore bianco resistente ai raggi UVA;
- Conformi alla Direttiva Europea 97/23/CE per recipienti a pressione (PED);
- Costruiti secondo le norme ASME, sezione X;
- Conformi al D.M. n.174 del 06/04/2004 per materiali idonei al contatto con acque destinate al consumo umano;
- Pressione di esercizio massima 1000 psi (69 bar);
- Ciascun vessel è testato dal produttore a 1,5 volte la pressione massima di esercizio;
- Con attacchi alimento/concentrato 1 ½" Victaulic in acciaio super duplex AISI 2507;
- Con attacchi permeato 1" BSPT F;
- Completi di staffe di fissaggio e selle (n.2 pezzi da 1 a 3 elementi, n.3 pezzi da 4 a 7 elementi);
- Adattatori membrane 1,125" inclusi.

CODICE	MODELLO	NUMERO ELEMENTI	L (mm)	S (mm)	PREZZO EURO
H8E5G1	1000 E – 8040 – 1	1 x 40"	1514	700	1.570,16
H8E5G2	1000 E – 8040 – 2	2 x 40"	2530	1460	1.730,38
H8E5G3	1000 E – 8040 – 3	3 x 40"	3546	2080	1.890,61
H8E5G4 (*)	1000 E – 8040 – 4	4 x 40"	4562	1600x2	2.083,08
H8E5G5 (*)	1000 E – 8040 – 5	5 x 40"	5578	2000x2	2.291,16
H8E5G6 (*)	1000 E – 8040 – 6	6 x 40"	6594	2360x2	2.499,44
H8E5G7 (*)	1000 E – 8040 – 7	7 x 40"	7610	2860x2	2.707,74

(*) materiale a richiesta non disponibile in stock – Consegna 8-10 settimane.

Vessels 8" End Port Serie 1000 E-8



Vessels 8" End Port Serie 1200 E-8

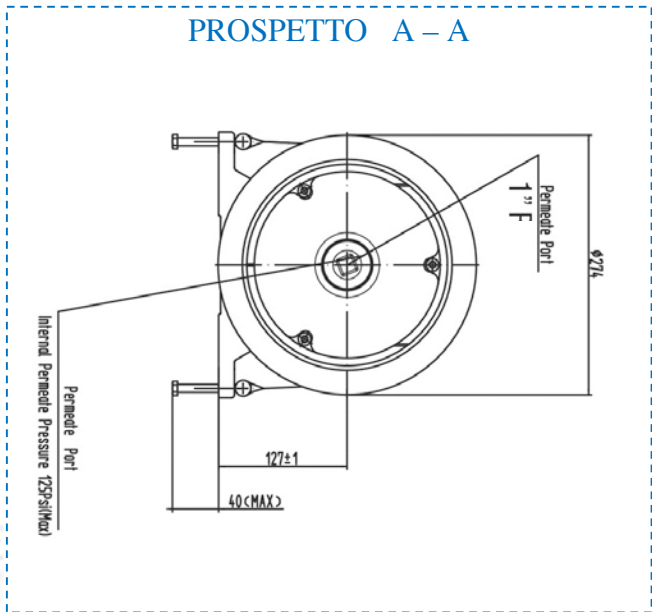
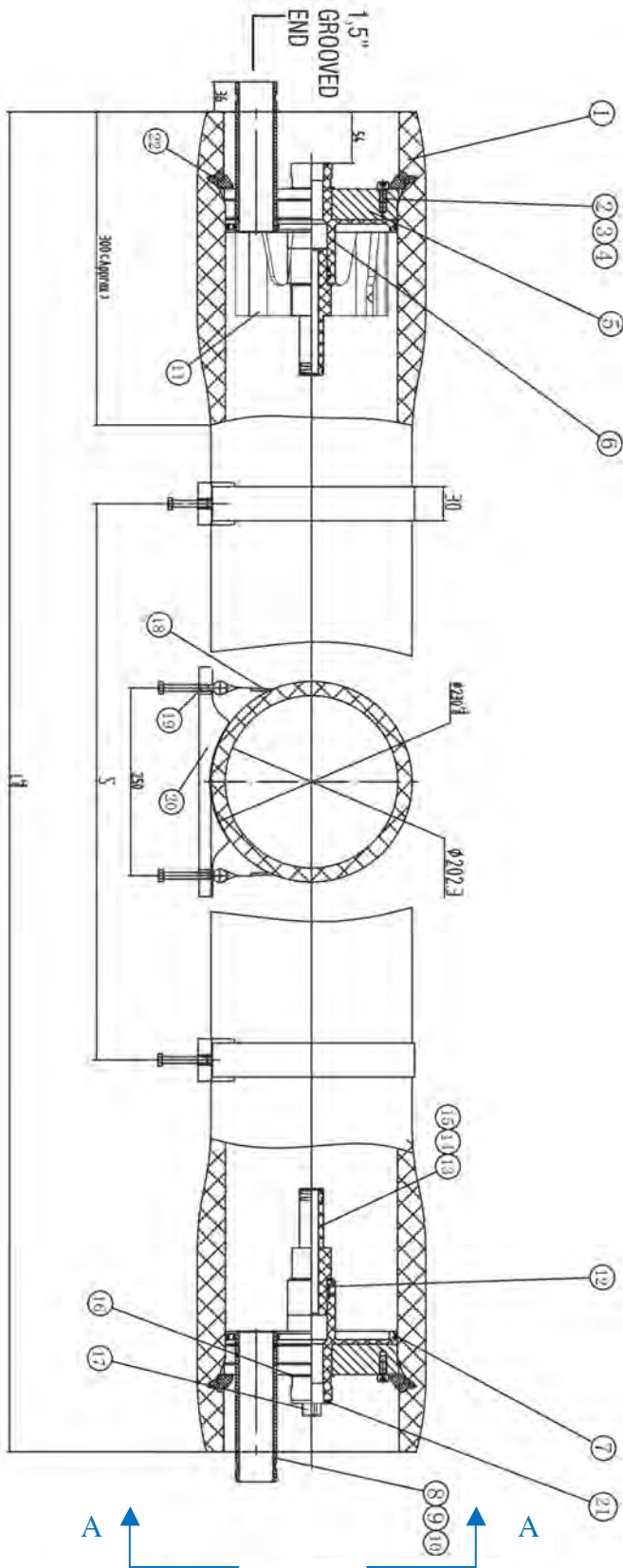


- Corpo vessel in resina epossidica rinforzata con fibre di vetro;
- Finitura esterna con verniciatura poliuretanica di colore bianco resistente ai raggi UVA;
- Conformi alla Direttiva Europea 97/23/CE per recipienti a pressione (PED);
- Costruiti secondo le norme ASME, sezione X;
- Conformi al D.M. n.174 del 06/04/2004 per materiali idonei al contatto con acque destinate al consumo umano;
- Pressione di esercizio massima 1200 psi (83 bar);
- Ciascun vessel è testato dal produttore a 1,5 volte la pressione massima di esercizio;
- Con attacchi alimento/concentrato 1 ½" Victaulic in acciaio super duplex AISI 2507;
- Con attacchi permeato 1" BSPT F;
- Completi di staffe di fissaggio e selle (n.2 pezzi da 1 a 3 elementi, n.3 pezzi da 4 a 7 elementi);
- Adattatori membrane 1,125" inclusi.

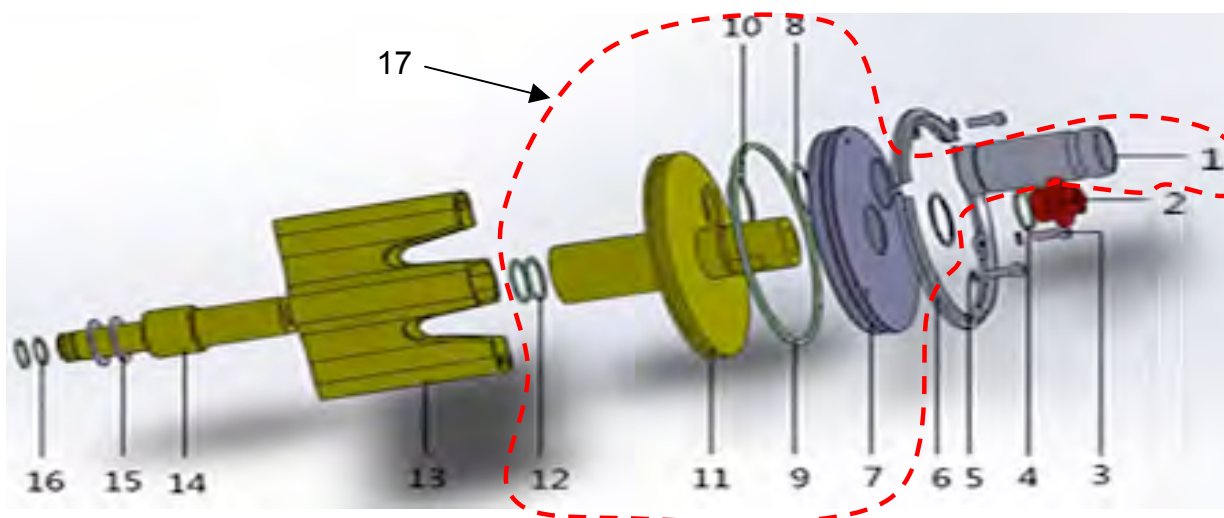
CODICE	MODELLO	NUMERO ELEMENTI	L (mm)	S (mm)	PREZZO EURO
H8E5H1	1200 E – 8040 – 1	1 x 40"	1514	700	1.621,16
H8E5H2	1200 E – 8040 – 2	2 x 40"	2530	1460	1.781,38
H8E5H3	1200 E – 8040 – 3	3 x 40"	3546	2080	1.941,61
H8E5H4 (*)	1200 E – 8040 – 4	4 x 40"	4562	1600x2	2.134,08
H8E5H5 (*)	1200 E – 8040 – 5	5 x 40"	5578	2000x2	2.342,16
H8E5H6 (*)	1200 E – 8040 – 6	6 x 40"	6594	2360x2	2.550,44
H8E5H7 (*)	1200 E – 8040 – 7	7 x 40"	7610	2860x2	2.758,74

(*) materiale a richiesta non disponibile in stock – Consegna 8-10 settimane.

Vessels 8" End Port Serie 1200 E-8

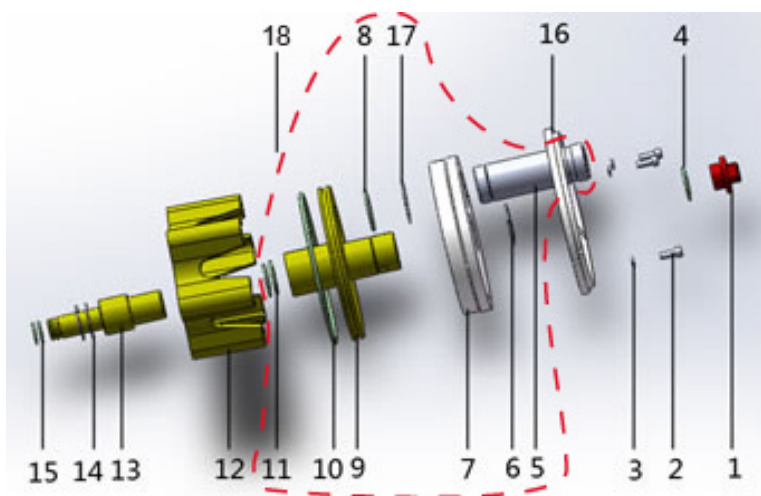


Parti di Ricambio Vessel 8" End Port 300-450



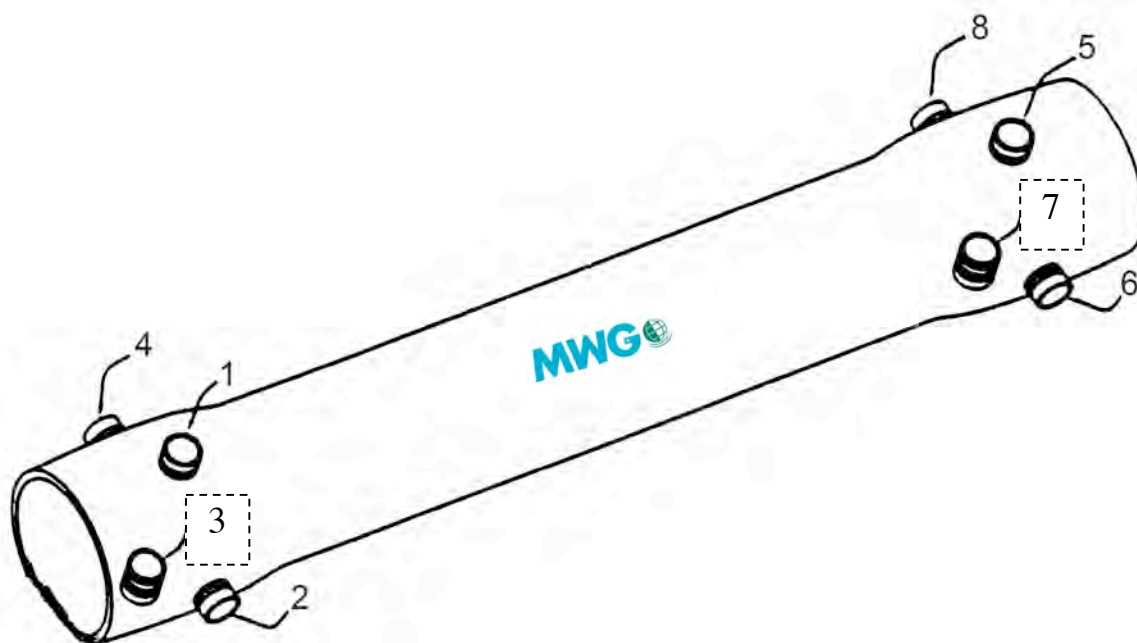
RIF. N.	COD.	DESCRIZIONE	MATERIALE	PREZZO EURO
1		FEED CONCENTRATE PORT 1,5" VICTAULIC	AISI 316	
2	H8R081	PLUG	ABS	2,82
3	H8R203	LOCKING SEGMENT SCREW	AISI 304	1,04
4	H8R111	PWT SEAL	EPDM	1,27
5	H8R031	SPRING PAD	AISI 304	0,20
6	H8R041	LOCKING SEGMENT	AISI 304	14,16
7		BEARING PLATE	ALLUMINIO	
8		RETAINING RING	AISI 304	
9	H8R107	HEAD SEAL	EPDM	11,34
10	H8R109	FEED CONCENTRATE PORT SEAL	EPDM	1,27
11		SEALING PLATE (PERMEATE PORT)	ABS	
12	H8R111	PWT SEAL	EPDM	1,27
13	H8R061	THRUST CONE	ABS	48,73
14 + 16	H8R601	1,125" ADAPTER	ABS	16,09
15	H8R651	1,125" ADAPTER PAD	ABS	2,19
16	H8R113	1,125" ADAPTER O-RING	EPDM	1,27
17	H8R701	HEAD ASSEMBLY END PORT 300 PSI		302,96
	H8R703	HEAD ASSEMBLY END PORT 450 PSI		354,98
NON VISUAL.	H8R001	SADDLE	GOMMA	7,28
NON VISUAL.	H8R005	STRAP (L = 520 mm)	AISI 304 - GOMMA	20,64

Parti di Ricambio Vessel 8" End Port 600-1000-1200 Psi



RIF. N.	COD.	DESCRIZIONE	MATERIALE	PREZZO EURO
1	H8R081	PLUG	ABS	2,82
2	H8R203	LOCKING SEGMENT SCREW	AISI 304	1,04
3	H8R031	SPRING PAD	AISI 304	0,20
4	H8R111	PWT SEAL	EPDM	1,27
5		FEED CONC. PORT 1,5" VICTAULIC	SUPER DUPLEX AISI 2507	
8	H8R109	FEED CONCENTRATE PORT SEAL	EPDM	1,27
9		SEALING PLATE (PERMEATE PORT)	ABS	
10	H8R107	HEAD SEAL	EPDM	11,34
11	H8R111	PWT SEAL	EPDM	1,27
12	H8R063	THRUST CONE	ABS	52,30
13 + 15	H8R603	1,125" ADAPTER	ABS	20,80
	H8R613	1,5" ADAPTER (OPZIONALE)	ABS	24,48
14	H8R651	1,125" ADAPTER PAD	ABS	2,19
	H8R653	1,5" ADAPTER PAD (OPZIONALE)	ABS	1,63
15	H8R113	1,125" ADAPTER O-RING	EPDM	1,27
	H8R115	1,5" ADAPTER O-RING (OPZIONALE)	EPDM	1,42
16	H8R045	LOCKING KIT (N.3 SEGMENTS)	AISI 304	27,57
18	H8R705	HEAD ASSEMBLY END PORT 600 PSI		395,35
	H8R707	HEAD ASSEMBLY END PORT 1000 PSI		455,27
	H8R709	HEAD ASSEMBLY END PORT 1200 PSI		516,86
NON VISUAL.	H8R001	SADDLE	GOMMA	7,28
NON VISUAL.	H8R009	STRAP (L = 580 mm)	AISI 304 - GOMMA	23,37

Configurazione Vessels 8" Side Port



Per determinare la configurazione richiesta dal vessel, identificare le porte partendo dalla numero 1 con relativo attacco, completare da un lato e identificare il lato opposto. Il disegno indica i numeri delle diverse posizioni.

Ogni porta può avere tre dimensioni diverse:

- D = 1 ½" (attacco standard)
- E = 2"
- F = 2 ½"
- G = 3"

Una porta da 2 ½" non può essere posizionata a 90° dalle altre.

Esempio: vessel con porte 1 e 5 attacco 1 ½", porte 2 e 6 con attacco 2".

La configurazione risulta: 1D 5D 2E 6E

N. B.:

Ogni vessel 8" side port può avere un massimo di 3 porte per parte, disposte in 4 posizioni diverse a 90° fra loro.

Configurazione Vessels 8" Side Port



Opzioni Vessels MWG 8" Side Port

Vessel 8"		SUPPLEMENTO aggiunta porta			
		1,5"	2"	2,5"	3"
PRESSIONE (psi)	MATERIALE	Prezzo EURO	Prezzo EURO	Prezzo EURO	Prezzo EURO
300	AISI 316	29,97	41,62	56,60	73,25
450	AISI 316	36,62	49,94	64,92	79,91
600	Super Duplex 2507	49,94	66,59	83,23	103,20
1000	Super Duplex 2507	56,76	76,57	96,55	126,51
1200	Super Duplex 2507	63,42	83,23	103,20	133,17

Vessel 8"		UP GRADE porta da 1,5" a ...		
		2"	2,5"	3"
PRESSIONE (psi)	MATERIALE	Prezzo EURO	Prezzo EURO	Prezzo EURO
300	AISI 316	20,39	39,33	50,98
450	AISI 316	23,31	42,24	58,26
600	Super Duplex 2507	32,05	55,35	81,57
1000	Super Duplex 2507	34,96	61,18	87,39
1200	Super Duplex 2507	37,87	67,00	99,04

Vessels 8" Side Port Serie 300 S-8

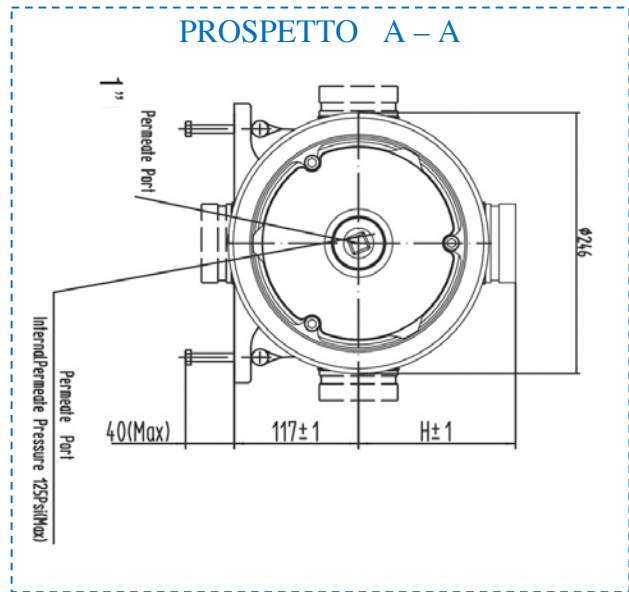
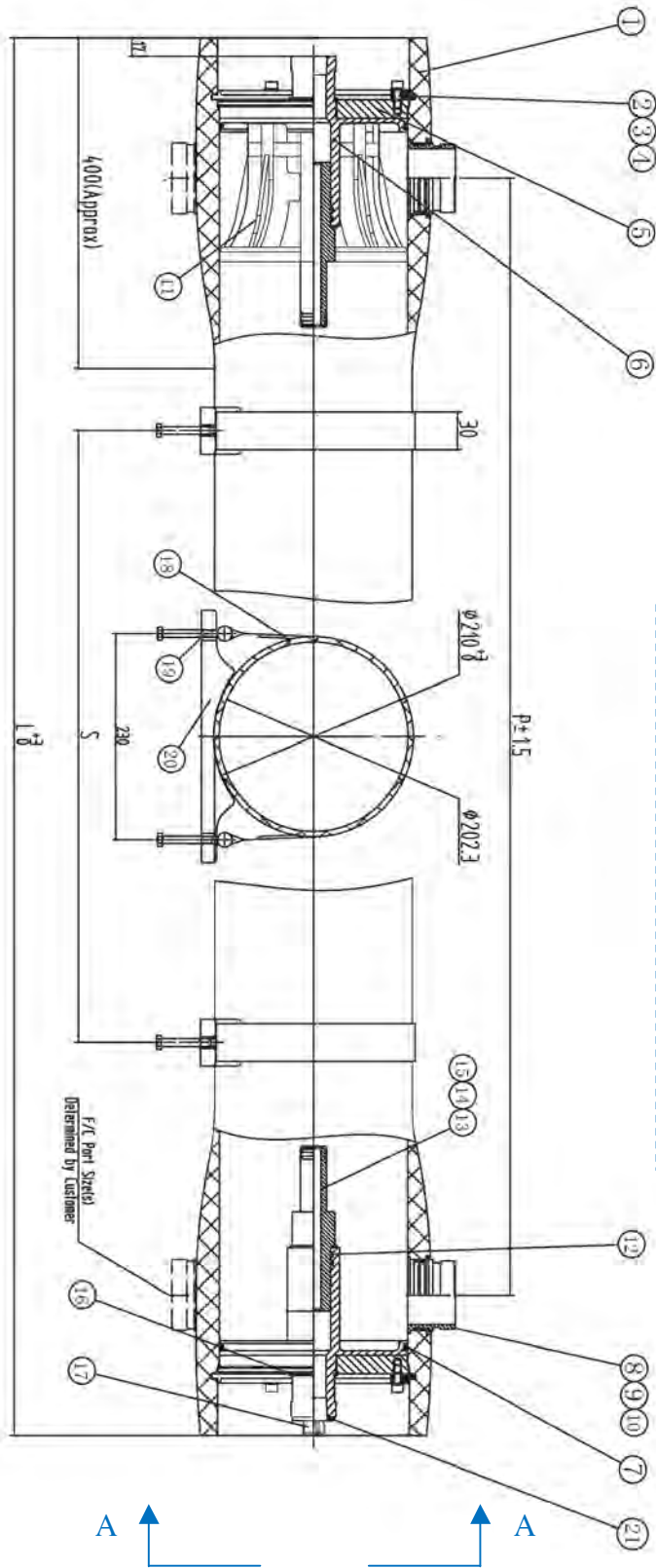


- Corpo vessel in resina epossidica rinforzata con fibre di vetro;
- Finitura esterna con verniciatura poliuretanica di colore bianco resistente ai raggi UVA;
- Conformi alla Direttiva Europea 97/23/CE per recipienti a pressione (PED);
- Costruiti secondo le norme ASME, sezione X;
- Conformi al D.M. n.174 del 06/04/2004 per materiali idonei al contatto con acque destinate al consumo umano;
- Pressione di esercizio massima 300 psi (21 bar);
- Ciascun vessel è testato dal produttore a 1,5 volte la pressione massima di esercizio;
- Con attacchi alimento/concentrato 1 ½" Victaulic (optional 2", 2 ½" o 3");
- Con attacchi permeato 1" Rp F e 1 ½" Victaulic;
- Completi di staffe di fissaggio e selle (n.2 pezzi da 1 a 3 elementi, n.3 pezzi da 4 a 7 elementi);
- Adattatori membrane 1,125" inclusi;
- Disponibili in versioni da 2 a 7 porte (vedere elenco opzioni).

CODICE CON ATTACCHI ORIENTATI A 0°	CODICE CON ATTACCHI ORIENTATI A 180°	MODELLO	NUMERO ELEMENTI	L (mm)	P (mm)	S (mm)	PREZZO EURO
H815B1 (*)	H817B1 (*)	300S-8-1	1 x 40"	1494	1194	700	923,19
H815B2 (*)	H817B2 (*)	300S-8-2	2 x 40"	2510	2210	1460	993,69
H815B3 (*)	H817B3 (*)	300S-8-3	3 x 40"	3526	3226	2080	1.062,49
H815B4 (*)	H817B4 (*)	300S-8-4	4 x 40"	4542	4242	1600x2	1.136,51
H815B5 (*)	H817B5 (*)	300S-8-5	5 x 40"	5558	5258	2000x2	1.205,50
H815B6 (*)	H817B6 (*)	300S-8-6	6 x 40"	6574	6274	2360x2	1.278,83
H815B7 (*)	H817B7 (*)	300S-8-7	7 x 40"	7590	7290	2860x2	1.356,84

(*) materiale a richiesta non disponibile in stock – Consegna 8-10 settimane.

Vessels 8" Side Port Serie 300 S-8



Vessels 8" Side Port Serie 450 S-8

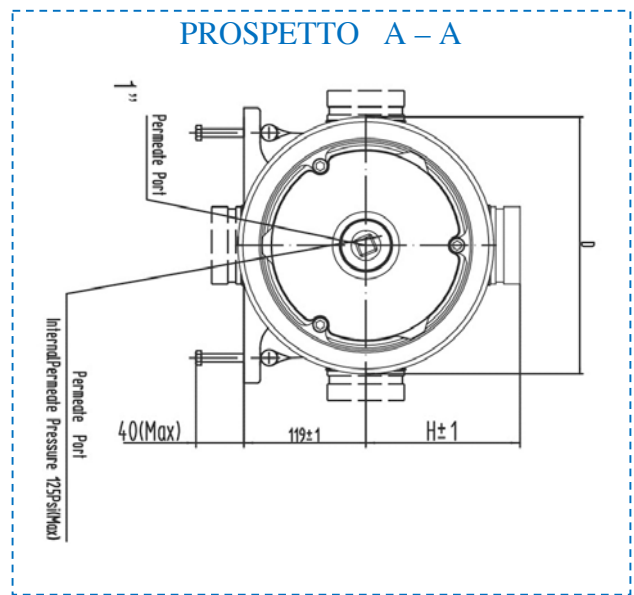
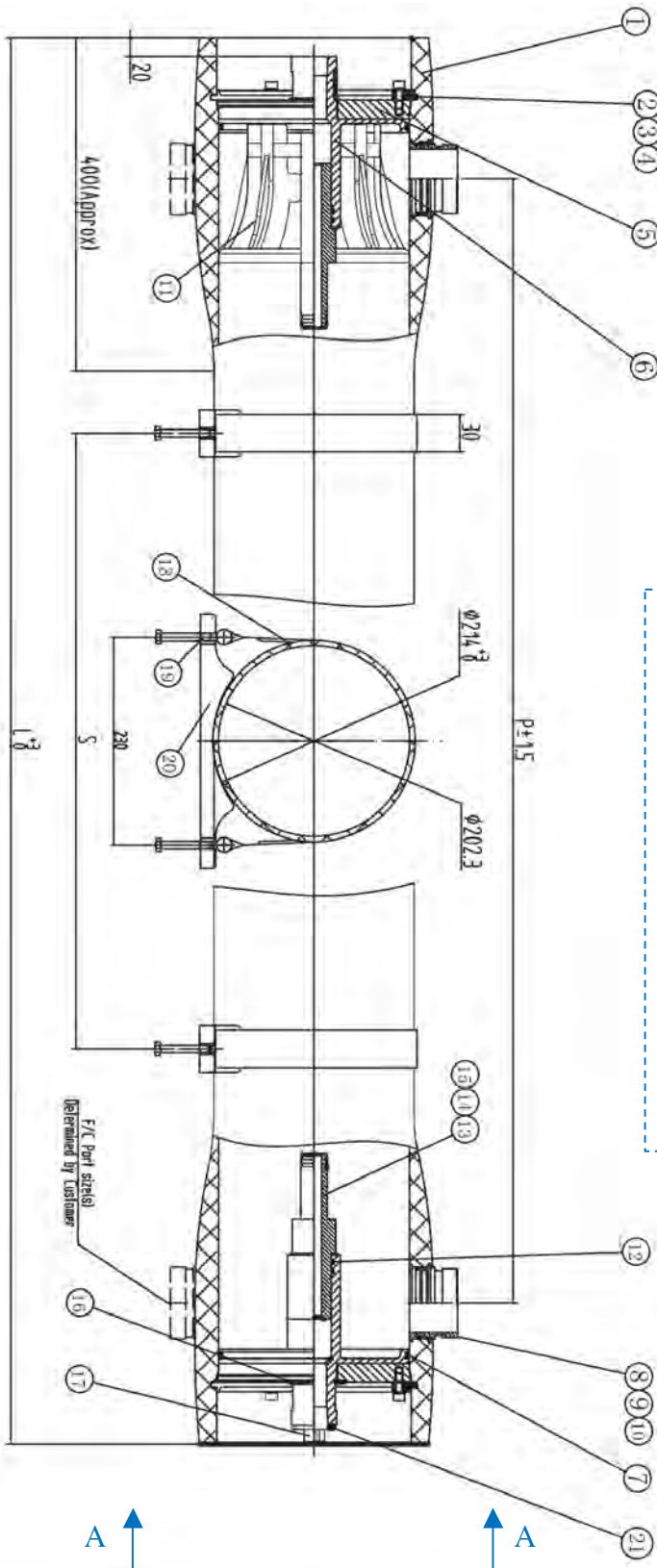


- Corpo vessel in resina epossidica rinforzata con fibre di vetro;
- Finitura esterna con verniciatura poliuretana di colore bianco resistente ai raggi UVA;
- Conformi alla Direttiva Europea 97/23/CE per recipienti a pressione (PED);
- Costruiti secondo le norme ASME, sezione X;
- Conformi al D.M. n.174 del 06/04/2004 per materiali idonei al contatto con acque destinate al consumo umano;
- Pressione di esercizio massima 450 psi (31 bar);
- Ciascun vessel è testato dal produttore a 1,5 volte la pressione massima di esercizio;
- Con attacchi alimento/concentrato 1 ½" Victaulic (optional 2", 2 ½" o 3");
- Con attacchi permeato 1" BSPT F;
- Completi di staffe di fissaggio e selle (n.2 pezzi da 1 a 3 elementi, n.3 pezzi da 4 a 7 elementi);
- Adattatori membrane 1,125" inclusi;
- Disponibili in versioni da 2 a 7 porte (vedere elenco opzioni).

CODICE CON ATTACCHI ORIENTATI A 0°	CODICE CON ATTACCHI ORIENTATI A 180°	MODELLO	NUMERO ELEMENTI	L (mm)	P (mm)	S (mm)	PREZZO EURO
H815C1 (*)	H817C1 (*)	450S-8-1	1 x 40"	1498	1194	700	1.140,21
H815C2 (*)	H817C2 (*)	450S-8-2	2 x 40"	2514	2210	1460	1.223,98
H815C3 (*)	H817C3 (*)	450S-8-3	3 x 40"	3530	3226	2080	1.303,74
H815C4 (*)	H817C4 (*)	450S-8-4	4 x 40"	4546	4242	1600x2	1.387,51
H815C5 (*)	H817C5 (*)	450S-8-5	5 x 40"	5562	5258	2000x2	1.478,61
H815C6 (*)	H817C6 (*)	450S-8-6	6 x 40"	6578	6274	2360x2	1.569,06
H815C7 (*)	H817C7 (*)	450S-8-7	7 x 40"	7594	7290	2860x2	1.659,70

(*) materiale a richiesta non disponibile in stock – Consegna 8-10 settimane.

Vessels 8" Side Port Serie 450 S-8



Vessels 8" Side Port Serie 600 S-8

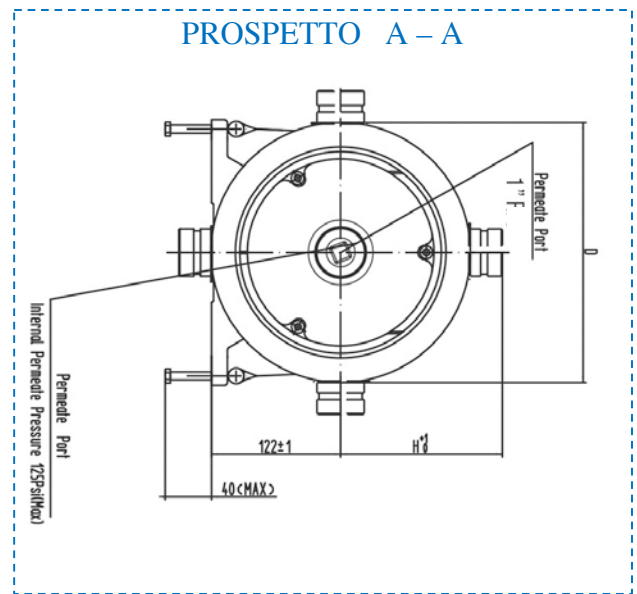
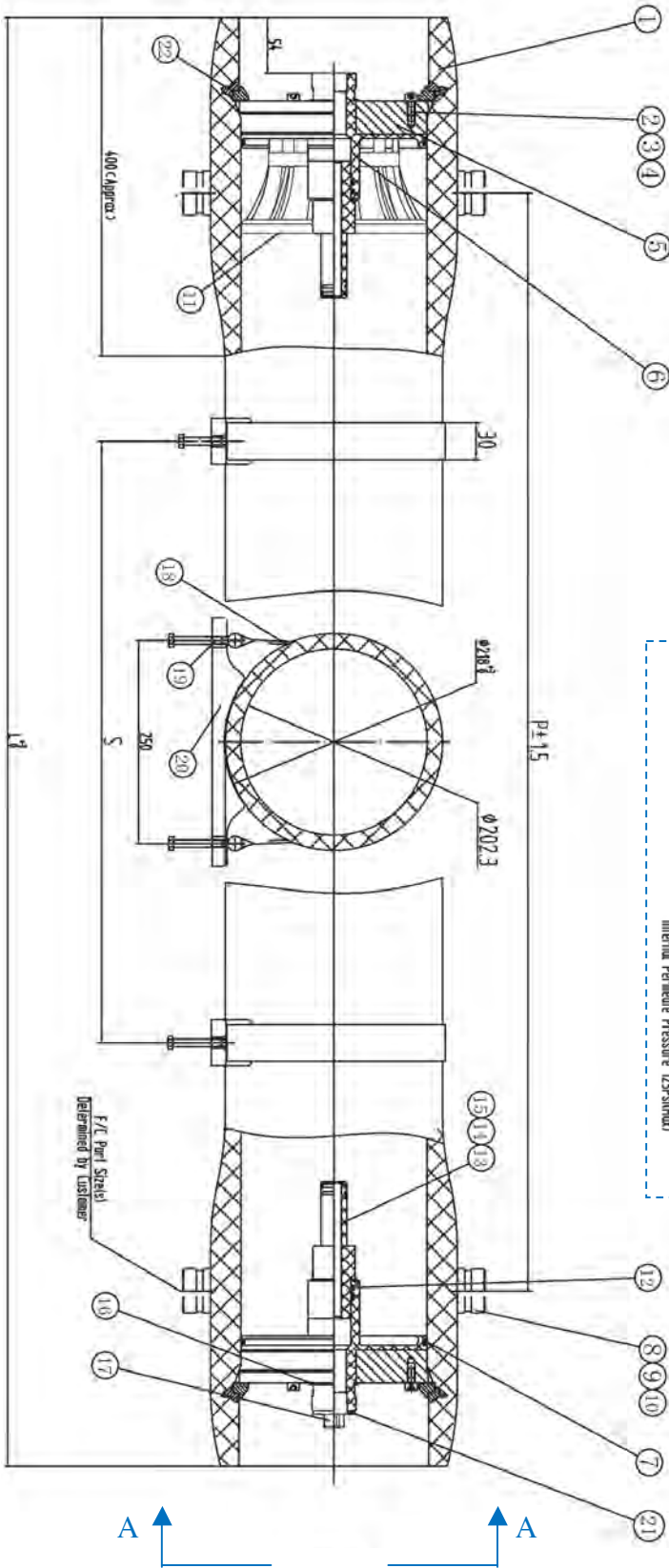


- Corpo vessel in resina epossidica rinforzata con fibre di vetro;
- Finitura esterna con verniciatura poliuretanica di colore bianco resistente ai raggi UVA;
- Conformi alla Direttiva Europea 97/23/CE per recipienti a pressione (PED);
- Costruiti secondo le norme ASME, sezione X;
- Conformi al D.M. n.174 del 06/04/2004 per materiali idonei al contatto con acque destinate al consumo umano;
- Pressione di esercizio massima 600 psi (41 bar);
- Ciascun vessel è testato dal produttore a 1,5 volte la pressione massima di esercizio;
- Con attacchi alimento/concentrato 1 ½" Victaulic (optional 2", 2 ½" o 3") in acciaio super duplex AISI 2507;
- Con attacchi permeato 1" BSPT F;
- Completi di staffe di fissaggio e selle (n.2 pezzi da 1 a 3 elementi, n.3 pezzi da 4 a 7 elementi);
- Adattatori membrane 1,125" inclusi;
- Disponibili in versioni da 2 a 7 porte (vedere elenco opzioni).

CODICE CON ATTACCHI ORIENTATI A 0°	CODICE CON ATTACCHI ORIENTATI A 180°	MODELLO	NUMERO ELEMENTI	L (mm)	P (mm)	S (mm)	PREZZO EURO
H815D1 (*)	H817D1 (*)	600S-8-1	1 x 40"	1514	1143	700	1.329,83
H815D2 (*)	H817D2 (*)	600S-8-2	2 x 40"	2530	2159	1460	1.458,00
H815D3 (*)	H817D3 (*)	600S-8-3	3 x 40"	3546	3175	2080	1.586,19
H815D4 (*)	H817D4 (*)	600S-8-4	4 x 40"	4562	4191	1600x2	1.730,38
H815D5 (*)	H817D5 (*)	600S-8-5	5 x 40"	5578	5207	2000x2	1.874,58
H815D6 (*)	H817D6 (*)	600S-8-6	6 x 40"	6594	6223	2360x2	2.018,78
H815D7 (*)	H817D7 (*)	600S-8-7	7 x 40"	7610	7239	2860x2	2.179,00

(*) materiale a richiesta non disponibile in stock – Consegna 8-10 settimane.

Vessels 8" Side Port Serie 600 S-8



Vessels 8" Side Port Serie 1000 S-8

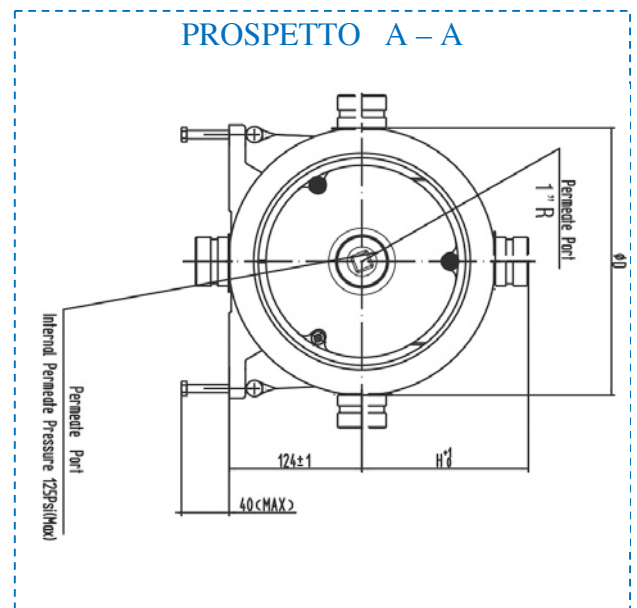
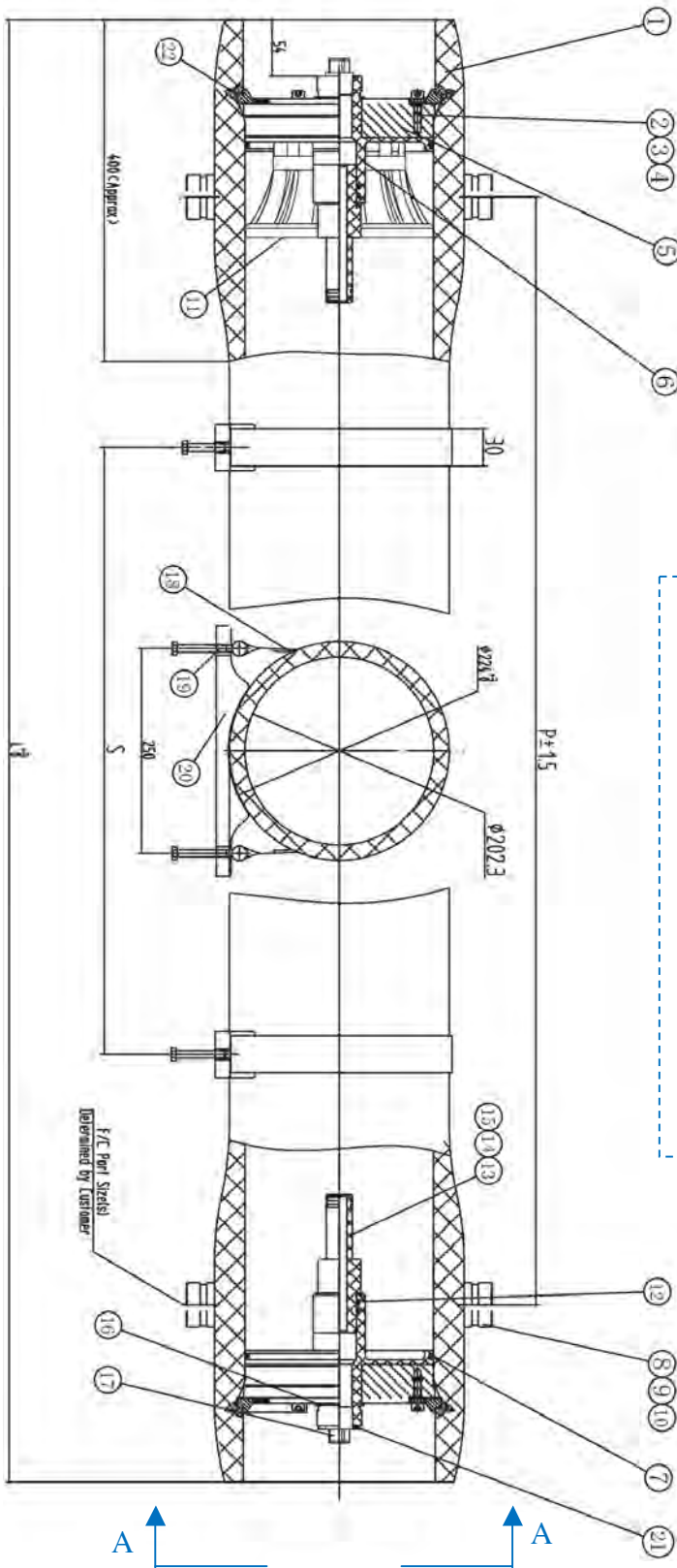


- Corpo vessel in resina epossidica rinforzata con fibre di vetro;
- Finitura esterna con verniciatura poliuretanicca di colore bianco resistente ai raggi UVA;
- Conformi alla Direttiva Europea 97/23/CE per recipienti a pressione (PED);
- Costruiti secondo le norme ASME, sezione X;
- Conformi al D.M. n.174 del 06/04/2004 per materiali idonei al contatto con acque destinate al consumo umano;
- Pressione di esercizio massima 1000 psi (69 bar);
- Ciascun vessel è testato dal produttore a 1,5 volte la pressione massima di esercizio;
- Con attacchi alimento/concentrato 1 ½" Victaulic (optional 2", 2 ½" o 3") in acciaio super duplex AISI 2507;
- Con attacchi permeato 1" BSPT F;
- Completi di staffe di fissaggio e selle (n.2 pezzi da 1 a 3 elementi, n.3 pezzi da 4 a 7 elementi);
- Adattatori membrane 1,125" inclusi;
- Disponibili in versioni da 2 a 7 porte (vedere elenco opzioni).

CODICE CON ATTACCHI ORIENTATI A 0°	CODICE CON ATTACCHI ORIENTATI A 180°	MODELLO	NUMERO ELEMENTI	L (mm)	P (mm)	S (mm)	PREZZO EURO
H815G1 (*)	H817G1 (*)	1000S-8-1	1 x 40"	1514	1143	700	1.605,05
H815G2 (*)	H817G2 (*)	1000S-8-2	2 x 40"	2530	2159	1460	1.704,38
H815G3 (*)	H817G3 (*)	1000S-8-3	3 x 40"	3546	3175	2080	1.826,52
H815G4 (*)	H817G4 (*)	1000S-8-4	4 x 40"	4562	4191	1600x2	2.018,78
H815G5 (*)	H817G5 (*)	1000S-8-5	5 x 40"	5578	5207	2000x2	2.227,07
H815G6 (*)	H817G6 (*)	1000S-8-6	6 x 40"	6594	6223	2360x2	2.435,36
H815G7 (*)	H817G7 (*)	1000S-8-7	7 x 40"	7610	7239	2860x2	2.643,65

(*) materiale a richiesta non disponibile in stock – Consegna 8-10 settimane.

Vessels 8" Side Port Serie 1000 S-8



Vessels 8" Side Port Serie 1200 S-8

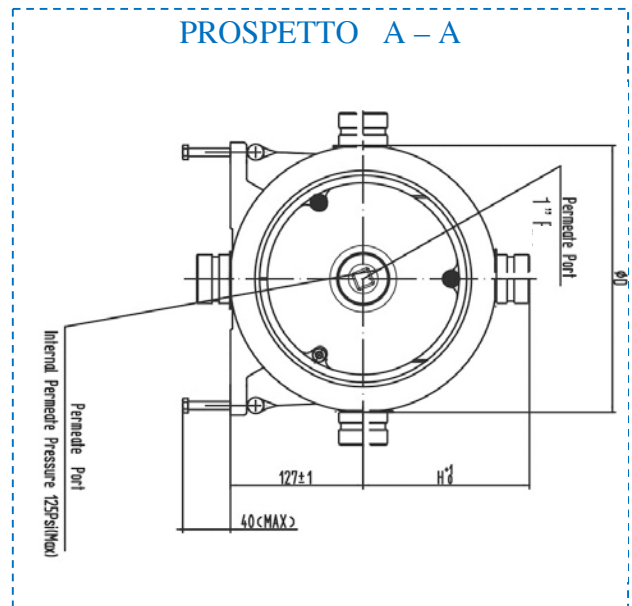
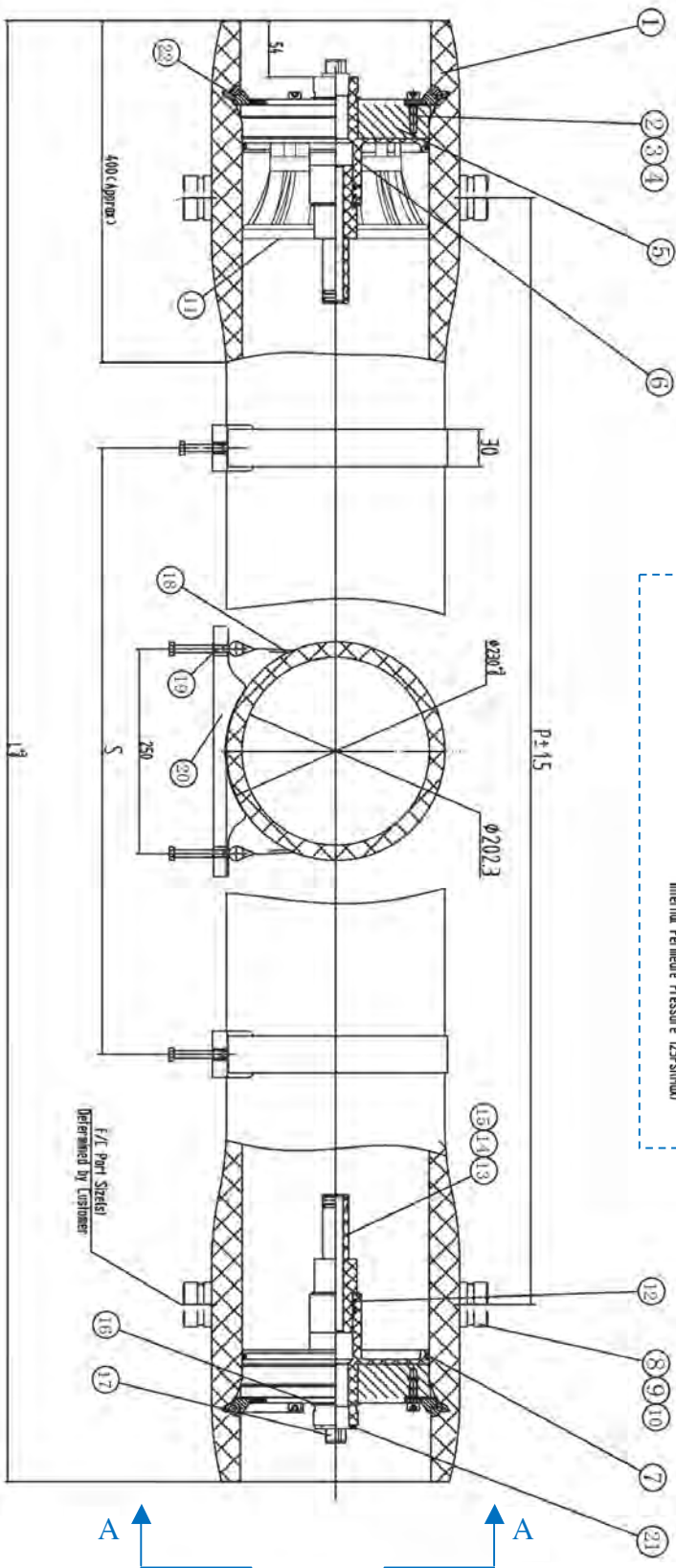


- Corpo vessel in resina epossidica rinforzata con fibre di vetro;
- Finitura esterna con verniciatura poliuretanicca di colore bianco resistente ai raggi UVA;
- Conformi alla Direttiva Europea 97/23/CE per recipienti a pressione (PED);
- Costruiti secondo le norme ASME, sezione X;
- Conformi al D.M. n.174 del 06/04/2004 per materiali idonei al contatto con acque destinate al consumo umano;
- Pressione di esercizio massima 1200 psi (83 bar);
- Ciascun vessel è testato dal produttore a 1,5 volte la pressione massima di esercizio;
- Con attacchi alimento/concentrato 1 ½" Victaulic (optional 2", 2 ½" o 3") in acciaio super duplex AISI 2507;
- Con attacchi permeato 1" BSPT F;
- Completi di staffe di fissaggio e selle (n.2 pezzi da 1 a 3 elementi, n.3 pezzi da 4 a 7 elementi);
- Adattatori membrane 1,125" inclusi;
- Disponibili in versioni da 2 a 7 porte (vedere elenco opzioni).

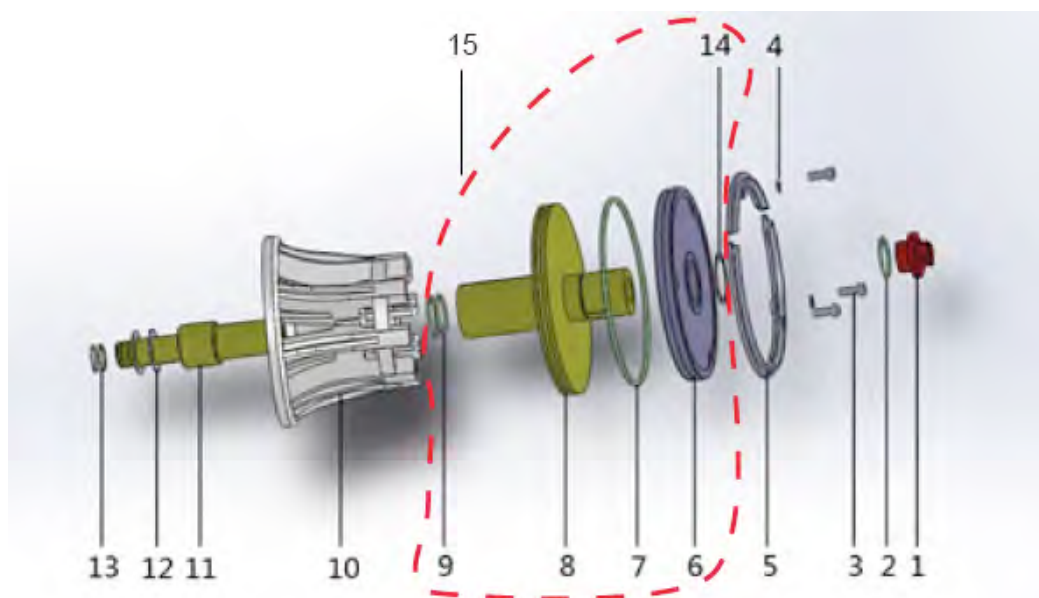
CODICE CON ATTACCHI ORIENTATI A 0°	CODICE CON ATTACCHI ORIENTATI A 180°	MODELLO	NUMERO ELEMENTI	L (mm)	P (mm)	S (mm)	PREZZO EURO
H815H1 (*)	H817H1 (*)	1200S-8-1	1 x 40"	1514	1143	700	1.656,05
H815H2 (*)	H817H2 (*)	1200S-8-2	2 x 40"	2530	2159	1460	1.775,38
H815H3 (*)	H817H3 (*)	1200S-8-3	3 x 40"	3546	3175	2080	1.877,52
H815H4 (*)	H817H4 (*)	1200S-8-4	4 x 40"	4562	4191	1600x2	2.069,78
H815H5 (*)	H817H5 (*)	1200S-8-5	5 x 40"	5578	5207	2000x2	2.278,07
H815H6 (*)	H817H6 (*)	1200S-8-6	6 x 40"	6594	6223	2360x2	2.486,36
H815H7 (*)	H817H7 (*)	1200S-8-7	7 x 40"	7610	7239	2860x2	2.694,65

(*) materiale a richiesta non disponibile in stock – Consegna 8-10 settimane.

Vessels 8" Side Port Serie 1200 S-8

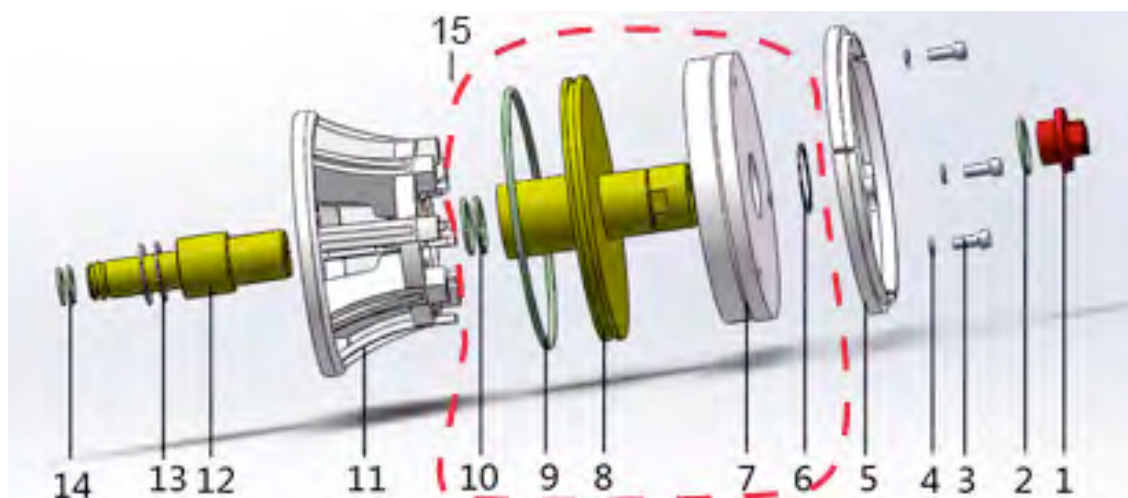


Parti di Ricambio Vessels 8" Side Port 300-450 Psi



RIF. N.	CODICE	DESCRIZIONE	MATERIALE	PREZZO EURO
1	H8R081	PLUG	ABS	2,82
2	H8R111	PWT SEAL	EPDM	1,27
3	H8R203	LOCKING SEGMENT SCREW	AISI 304	1,04
4	H8R031	SPRING PAD	AISI 304	0,20
5	H8R041	LOCKING SEGMENT	AISI 304	14,16
7	H8R107	HEAD SEAL	EPDM	11,34
9	H8R111	PWT SEAL	EPDM	1,27
10	H8R071	THRUST CONE	ABS	47,78
11 + 13	H8R601	1,125" ADAPTER	ABS	16,09
	H8R611	1,5" ADAPTER (OPZIONALE)	ABS	21,97
12	H8R651	1,125" ADAPTER PAD	ABS	2,19
	H8R653	1,5" ADAPTER PAD (OPZIONALE)	ABS	1,63
13	H8R113	1,125" ADAPTER O-RING	EPDM	1,27
	H8R115	1,5" ADAPTER O-RING (OPZIONALE)	EPDM	1,42
15	H8R711	HEAD ASSEMBLY SIDE PORT 300 PSI		302,96
	H8R713	HEAD ASSEMBLY SIDE PORT 450 PSI		354,98
NON VISUAL.	H8R001	SADDLE	GOMMA	7,28
NON VISUAL.	H8R005	STRAP (L = 520 mm)	AISI 304 - GOMMA	20,64

Parti di Ricambio Vessels 8" Side Port 600-1000-1200 Psi

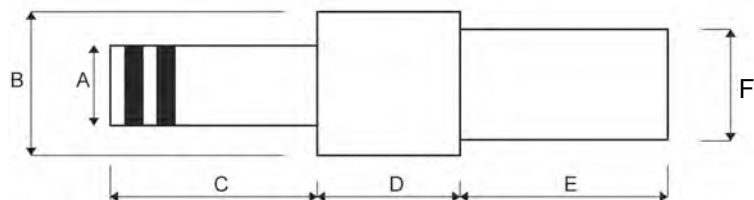


RIF. N.	CODICE	DESCRIZIONE	MATERIALE	PREZZO EURO
1	H8R081	PLUG	ABS	2,82
2	H8R111	PWT SEAL	EPDM	1,27
3	H8R203	LOCKING SEGMENT SCREW	AISI 304	1,04
4	H8R031	SPRING PAD	AISI 304	0,20
5	H8R045	LOCKING KIT (N.3 SEGMENTS)	AISI 304	27,57
8		SEALING PLATE (PERMEATE PORT)	ABS	
9	H8R107	HEAD SEAL	EPDM	11,34
10	H8R111	PWT SEAL	EPDM	1,27
11	H8R073	THRUST CONE	ABS	51,28
12 + 14	H8R603	1,125" ADAPTER	ABS	20,80
	H8R613	1,5" ADAPTER (OPZIONALE)	ABS	24,48
13	H8R651	1,125" ADAPTER PAD	ABS	2,19
	H8R653	1,5" ADAPTER PAD (OPZIONALE)	ABS	1,63
14	H8R113	1,125" ADAPTER O-RING	EPDM	1,27
	H8R115	1,5" ADAPTER O-RING (OPZIONALE)	EPDM	1,42
15	H8R715	HEAD ASSEMBLY SIDE PORT 600 PSI		395,35
	H8R717	HEAD ASSEMBLY SIDE PORT 1000 PSI		455,27
	H8R719	HEAD ASSEMBLY SIDE PORT 1200 PSI		516,86
NON VISUAL.	H8R001	SADDLE	GOMMA	7,28
NON VISUAL.	H8R009	STRAP (L = 580 mm)	AISI 304 - GOMMA	23,37

Adattatori Membrana 8"

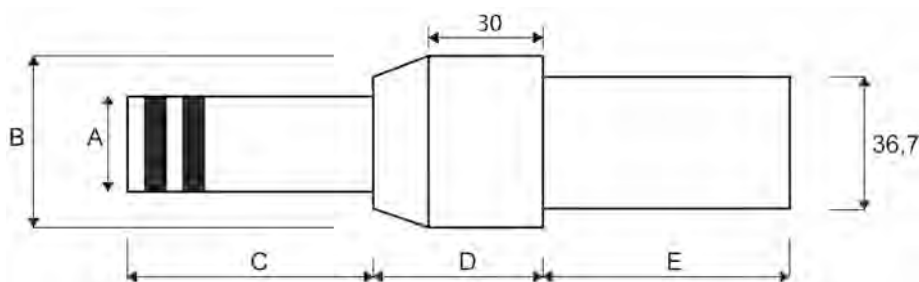


- Adatti per membrane di diametro 8";
- Completi di o-rings.



COD.	PREZZO EURO	MATE - RIALE	A *	B *	C *	D *	E *	F *	PER MEMBR.	PER VESSEL	COD. O-RING	PREZZO EURO
H8R601	16,09	ABS	28,3 (1,125")	46	70	38	70	36,5	BW30-400 o similari	MWG	H8R113	1,27
H8R611	21,97	ABS	38 (1,5")	50	70	36	70	36,55	BW30LE440 o similari	MWG	H8R115	1,42
H8R603	20,80	ABS	28,3 (1,125")	46	70	38	53	36,5	BW30-400 o similari	MWG	H8R113	1,27
H8R613	24,48	ABS	38 (1,5")	50	70	36	53	36,55	BW30LE440 o similari	MWG	H8R115	1,42
EA340	19,63	ABS	28,5 (1,125")	48	65	45	67	36,7	BW30-400 o similari	Wave Cyber	EA354	0,57
EA341	34,66	ABS	38 (1,5")	58	50	45	67	36,7	BW30LE440 o similari	Wave Cyber	EA355	0,68
EA025	27,31	PVC	28,5 (1,125")	48	65	27	73	36,7	BW30-400 o similari	Codeline Style	EA354	0,57

* Le dimensioni sono espresse in: mm (pollici)



COD.	PREZZO EURO	MATE - RIALE	A *	B *	C *	D *	E *	PER MEMBR.	PER VESSEL	COD. O-RING	PREZZO EURO
EA023	33,61	PVC	28,5 (1,125")	50	73	50	64	BW30-400 o similari	Bekaert Style	EA354	0,57

* Le dimensioni sono espresse in: mm (pollici).



KIT ADATTATORI CIECHI

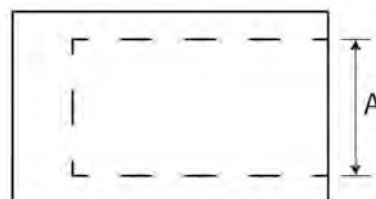
- Adatti per membrane di diametro 8";
- In PVC;
- Completi di o-rings.



CODICE	PREZZO EURO	A (mm)	A (pollici)	PER MEMBRANA	PER VESSEL	CODICE O-RING
EA026	37,82	28,5	1,125"	BW30-400 o similari	Wave Cyber	EA264
EA026A	39,00	28,5	1,125"	BW30-400 o similari	MWG	EA264

ADATTATORE CIECO

- In PVC.

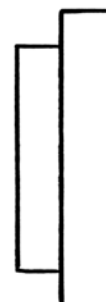


CODICE	PREZZO EURO	A (mm)	A (pollici)	PER MEMBRANA
EA028	21,01	28,5	1,125"	BW30-400 o similari

DISCO DI CHIUSURA - ATTACCO PERMEATO VESSELS 8"

- In PVC.

CODICE	PREZZO EURO
EA350	4,61



Giunti Tipo Victaulic



Giunti tipo Victaulic in Ghisa – 1000 psi

- Completi di guarnizioni;
- Pressione di esercizio massima pari a 1000 psi (69 bar).

CODICE	DIAMETRO NOMINALE (pollici)	DIAMETRO NOMINALE (mm)	PREZZO EURO
EA030	1"	33,4	20,96
EA032	1 ¼"	42,2	21,06
EA031	1 ½"	48,3	23,16
EA033	2"	60,3	27,25
EA034	2 ½"	73,0	32,99
EA035	3"	88,9	40,49



Giunti tipo Victaulic in Acciaio AISI 304 – 1200 psi

- Completi di guarnizioni;
- Pressione di esercizio massima pari a 1200 psi (83 bar).

CODICE	DIAMETRO NOMINALE (pollici)	DIAMETRO NOMINALE (mm)	PREZZO EURO
EA190	¾"	26,7	30,67
EA191	1"	33,4	31,21
EA192	1 ¼"	42,2	36,74
EA193	1 ½"	48,3	44,46
EA194	2"	60,3	52,85
EA195	2 ½"	73,0	62,57
EA196	3"	88,9	75,80



Giunti tipo Victaulic in Acciaio AISI 304 – 350 psi

- Completi di guarnizioni;
- Pressione di esercizio massima pari a 350 psi (23 bar).

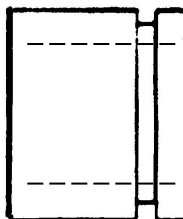
CODICE	DIAMETRO NOMINALE (pollici)	DIAMETRO NOMINALE (mm)	PREZZO EURO
EA070	¾"	26,7	15,66
EA071	1"	33,4	16,22
EA072	1 ¼"	42,2	22,28
EA073	1 ½"	48,3	23,16
EA074	2"	60,3	28,13
EA075A	2 ½"	73,0	36,08
EA075	3" O. D.	76,1	36,08
EA076	3"	88,9	46,89





Tronchetti Lisci a Saldare

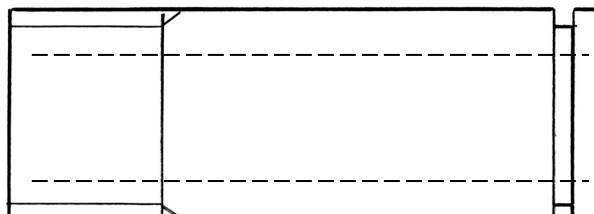
- Con estremità liscia a saldare;
- In AISI 316.



CODICE	ANSI B36.10 SCHEDULA	DIAMETRO (pollici)	DIAMETRO (mm)	LUNGHEZZA (mm)	PREZZO EURO
EA080	40	¾"	26,7	40	7,82
EA081	40	1"	33,4	40	9,37
EA082	40	1 ¼"	42,2	50	12,46
EA083	40	1 ½"	48,3	60	16,55
EA084	40	2"	60,3	80	25,04
EA085A	40	2 ½"	73,0	90	34,42
EA086	40	3"	88,9	100	45,46

Tronchetti Filettati

- Con terminale filettato;
- In AISI 316.



CODICE	DIAMETRO (pollici)	LUNGHEZZA (mm)	PREZZO EURO
EA050	¾" BSPP maschio	65	14,12
EA051	1" BSPP maschio	65	15,99
EA052	1 ¼" BSPP maschio	80	23,49
EA053	1 ½" BSPP maschio	100	28,13
EA054	2" BSPP maschio	100	36,41
EA055	2 ½" BSPP maschio (diametro esterno 76,1 mm)	100	49,55

Centralina Comando e Controllo R.O.PLUS



- Completa di doppio conducimetro (alimento e permeato);
- E' in grado di:
 - comandare la pompa alta pressione e le due elettrovalvole di intercettazione acqua alimento e di flussaggio;
 - gestire e programmare i normali strumenti di misura e di segnalazione installati sull'impianto, con elevata flessibilità di modalità di lavoro;
 - gestire e programmare il sistema di lavaggio automatico;
- Conforme alle prescrizioni della normativa CE di sicurezza;
- Costruito a microprocessore;
- Con display a cristalli liquidi 2 x 16 digit;
- Tensione alimentazione 230VAC 50-60Hz;
- Classe di protezione IP65;
- Fornito senza sonde di conducibilità.

UtENZE ASSERVITE:

- Pompa alta pressione (potenza massima 736 W);
- Elettrovalvola ingresso;
- Elettrovalvola flussaggio;
- Elettrovalvola lavaggio;
- Pompa dosatrice per prodotto antincrostante.



Conducimetro:

Lo strumento RO PLUS è disponibile nelle due seguenti versioni (entrambe fornite senza sonde di conducibilità):

VERSIONE 1 : RO PLUS LC (codice DG101)

Con conducimetro acqua in entrata da 000 a 9,99 mS/cm
e conducimetro acqua in uscita da 00,0 a 99,9 µS/cm

N.B.: con questa versione utilizzare sonde Inox K=1 (codice **DG121**) in ingresso e sonde Inox K=0.1 in uscita (codice **DG122**), da acquistare separatamente.

VERSIONE 2 : RO PLUS HC (codice DG103)

Con conducimetro acqua in entrata da 00,0 a 9,99 mS/cm
e conducimetro acqua in uscita da 00,0 a 999 µS/cm

N.B.: con questa versione utilizzare sonde in grafite K=1 (codice DG123) sia in ingresso sia in uscita, da acquistare separatamente.

La versione è visualizzata all'accensione dello strumento.



Segnali in ingresso ricevibili:

- Basso livello serbatoio stoccaggio acqua trattata;
- Alto livello serbatoio stoccaggio acqua trattata;
- Pressostato di minima;
- Pressostato di massima;
- Contatto abilitazione pretrattamento (filtro o addolcimento);
- Termica pompa;
- Allarme di mancato dosaggio;
- Stand-by.

Allarmi (con eventuale segnalazione a distanza):

- Alta conducibilità;
- Bassa pressione;
- Alta pressione;
- Termica pompa;
- HIGH LOW CONTACT.

CODICE	DESCRIZIONE	PREZZO EURO
DG101	RO PLUS LC	573,62
DG103 (*)	RO PLUS HC	573,62
DG121	Sonda Inox K=1 con attacco 3/4"	87,55
DG122	Sonda Inox K=0.1 con attacco 3/4"	87,55
DG123 (*)	Sonda in grafite K=1 con attacco 3/4"	95,10

(*) materiale a richiesta non disponibile in stock.



CODICE

DG121



CODICE

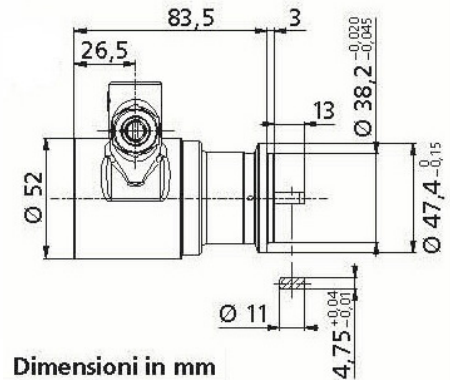
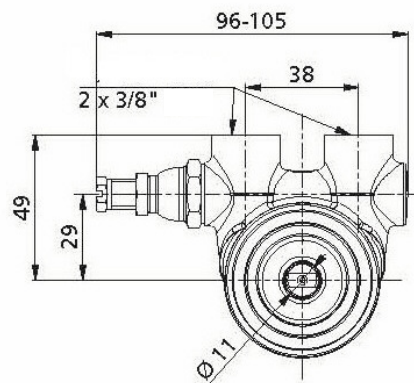
DG122

Pompe Rotative, Attacchi In-Out 3/8"

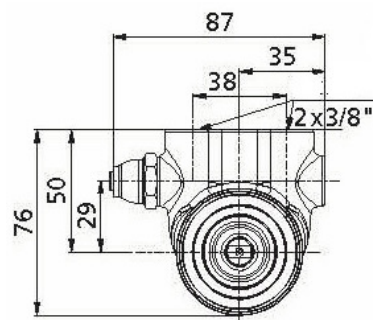


- A palette, per sistemi a osmosi inversa, con attacco motore a fascetta;
- Disponibili in ottone o in acciaio AISI 303, con o senza by-pass;
- Con attacchi ingresso-uscita 3/8" F BSPT (o NPT a richiesta).

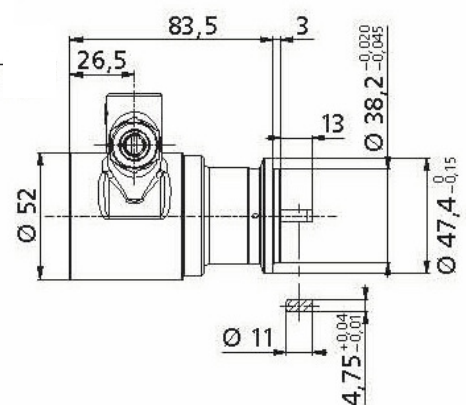
Pompe in ottone



Pompe in acciaio



Dimensioni in mm



Pompe Rotative, Attacchi In-Out 3/8"



CODICE	MODELLO	ATTACCHI	BY-PASS	MATERIALE	PORTATA (**) A 7 bar (l/h)	PORTATA (**) A 14 bar (l/h)	PREZZO EURO
DE804A	RO 50 OT	BSPT	con By-Pass	Ottone	65	55	86,05
DE805A	RO 150 OT	BSPT	con By-Pass	Ottone	165	150	86,05
DE806A	RO 200 OT	BSPT	con By-Pass	Ottone	225	206	86,05
DE807A	RO 300 OT	BSPT	con By-Pass	Ottone	334	315	86,05
DE808A	RO 400 OT	BSPT	con By-Pass	Ottone	434	415	86,05
DE827A	RO 300 AISI	BSPT	con By-Pass	AISI 303	334	315	145,21
DE828A	RO 400 AISI	BSPT	con By-Pass	AISI 303	434	415	145,21
DE811A	RO 200 OT	BSPT	senza By-Pass	Ottone	225	206	84,37
DE812A	RO 300 OT	BSPT	senza By-Pass	Ottone	334	315	84,37
DE813A	RO 400 OT	BSPT	senza By-Pass	Ottone	434	415	84,37
DE832A	RO 300 AISI	BSPT	senza By-Pass	AISI 303	334	315	143,01
DE833A	RO 400 AISI	BSPT	senza By-Pass	AISI 303	434	415	143,01
DE804 (*)	RO 50 OT	NPT	con By-Pass	Ottone	65	55	86,05
DE805 (*)	RO 150 OT	NPT	con By-Pass	Ottone	165	150	86,05
DE806 (*)	RO 200 OT	NPT	con By-Pass	Ottone	225	206	86,05
DE807 (*)	RO 300 OT	NPT	con By-Pass	Ottone	334	315	86,05
DE808 (*)	RO 400 OT	NPT	con By-Pass	Ottone	434	415	86,05
DE827 (*)	RO 300 AISI	NPT	con By-Pass	AISI 303	334	315	145,21
DE828 (*)	RO 400 AISI	NPT	con By-Pass	AISI 303	434	415	145,21
DE811 (*)	RO 200 OT	NPT	senza By-Pass	Ottone	225	206	84,37
DE812 (*)	RO 300 OT	NPT	senza By-Pass	Ottone	334	315	84,37
DE813 (*)	RO 400 OT	NPT	senza By-Pass	Ottone	434	415	84,37
DE832 (*)	RO 300 AISI	NPT	senza By-Pass	AISI 303	334	315	143,01
DE833 (*)	RO 400 AISI	NPT	senza By-Pass	AISI 303	434	415	143,01

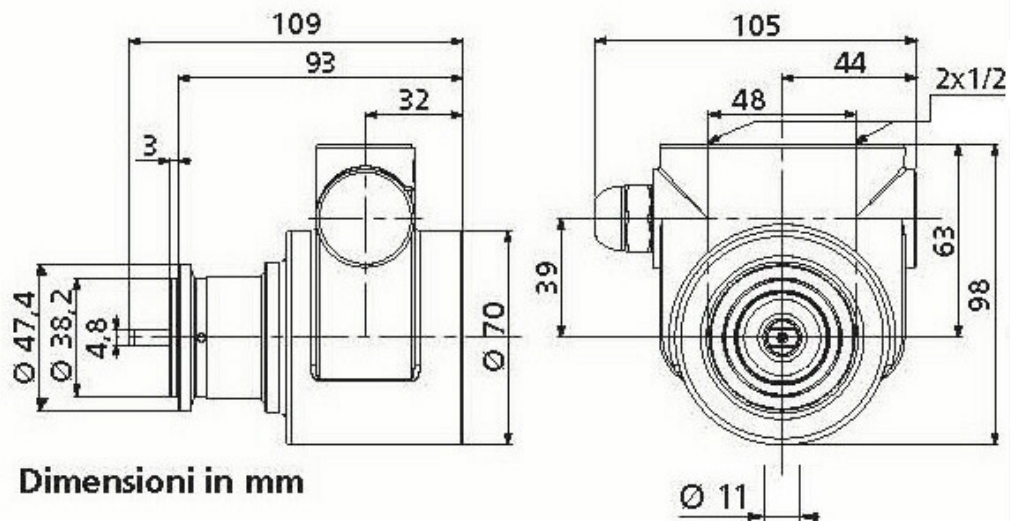
(*) materiale a richiesta non disponibile in stock.

(**) portata media con motore a 1.450 giri/minuto.

Pompe Rotative, Attacchi In-Out 1/2"



- A palette, per sistemi a osmosi inversa, con attacco motore a fascetta;
- Disponibili in ottone o in acciaio AISI 303, con o senza by-pass;
- Con attacchi ingresso-uscita 1/2" F BSPT (o NPT a richiesta).



Pompe Rotative, Attacchi In-Out 1/2"



CODICE	MODELLO	ATTACCHI	BY-PASS	MATERIALE	PORTATA (**) A 7 bar (l/h)	PORTATA (**) A 14 bar (l/h)	PREZZO EURO
DE809A	RO 600 OT	BSPT	Con By-Pass	Ottone	620	597	165,49
DE810A	RO 800 OT	BSPT	Con By-Pass	Ottone	820	797	165,49
DE814A	RO 1000 OT	BSPT	Con By-Pass	Ottone	1020	997	165,49
DE817A	RO 600 OT	BSPT	Senza By-Pass	Ottone	620	597	158,87
DE818A	RO 800 OT	BSPT	Senza By-Pass	Ottone	820	797	158,87
DE819A	RO 1000 OT	BSPT	Senza By-Pass	Ottone	1020	997	158,87
DE801A	RO 600 AISI	BSPT	Con By-Pass	AISI 303	620	597	237,61
DE802A	RO 800 AISI	BSPT	Con By-Pass	AISI 303	820	797	237,61
DE803A	RO 1000 AISI	BSPT	Con By-Pass	AISI 303	1020	997	237,61
DE837A	RO 600 AISI	BSPT	Senza By-Pass	AISI 303	620	597	215,19
DE838A	RO 800 AISI	BSPT	Senza By-Pass	AISI 303	820	797	215,19
DE839A	RO 1000 AISI	BSPT	Senza By-Pass	AISI 303	1020	997	215,19
DE809 (*)	RO 600 OT	NPT	Con By-Pass	Ottone	620	597	165,49
DE810 (*)	RO 800 OT	NPT	Con By-Pass	Ottone	820	797	165,49
DE814 (*)	RO 1000 OT	NPT	Con By-Pass	Ottone	1020	997	165,49
DE817 (*)	RO 600 OT	NPT	Senza By-Pass	Ottone	620	597	158,87
DE818 (*)	RO 800 OT	NPT	Senza By-Pass	Ottone	820	797	158,87
DE819 (*)	RO 1000 OT	NPT	Senza By-Pass	Ottone	1020	997	158,87
DE801 (*)	RO 600 AISI	NPT	Con By-Pass	AISI 303	620	597	237,61
DE802 (*)	RO 800 AISI	NPT	Con By-Pass	AISI 303	820	797	237,61
DE803 (*)	RO 1000 AISI	NPT	Con By-Pass	AISI 303	1020	997	237,61
DE837 (*)	RO 600 AISI	NPT	Senza By-Pass	AISI 303	620	597	215,19
DE838 (*)	RO 800 AISI	NPT	Senza By-Pass	AISI 303	820	797	215,19
DE839 (*)	RO 1000 AISI	NPT	Senza By-Pass	AISI 303	1020	997	215,19

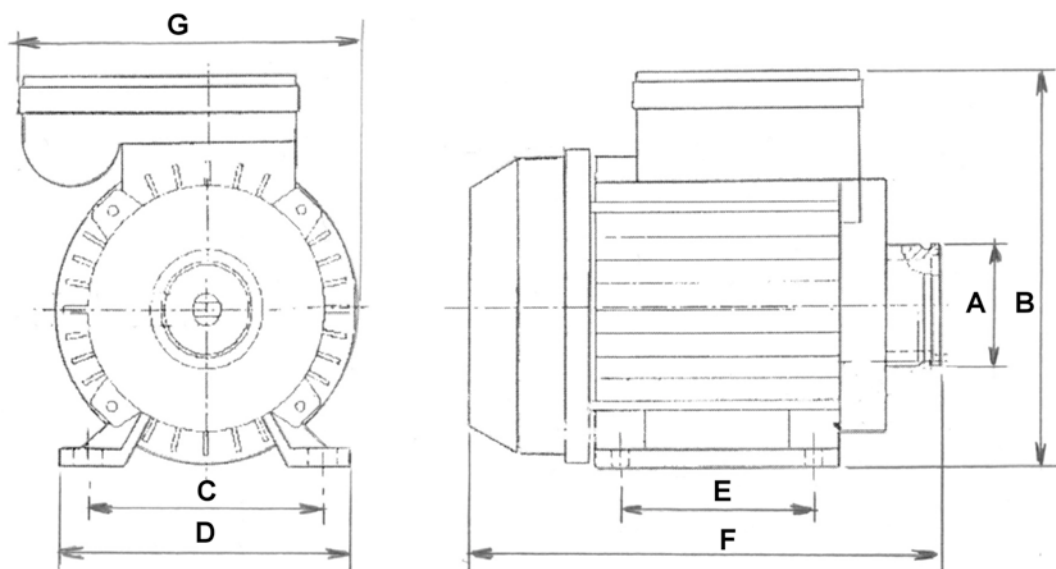
(*) materiale a richiesta non disponibile in stock.

(**) portata media con motore a 1.450 giri/minuto.

Motori per Pompe Rotative Modelli RO 200-300



- Monofase ad attacco diretto per accoppiamento con pompe rotative a palette;
- Dotati di protezione termica;
- Grado di protezione IP44;
- Con alimentazione 220V – 50 Hz.



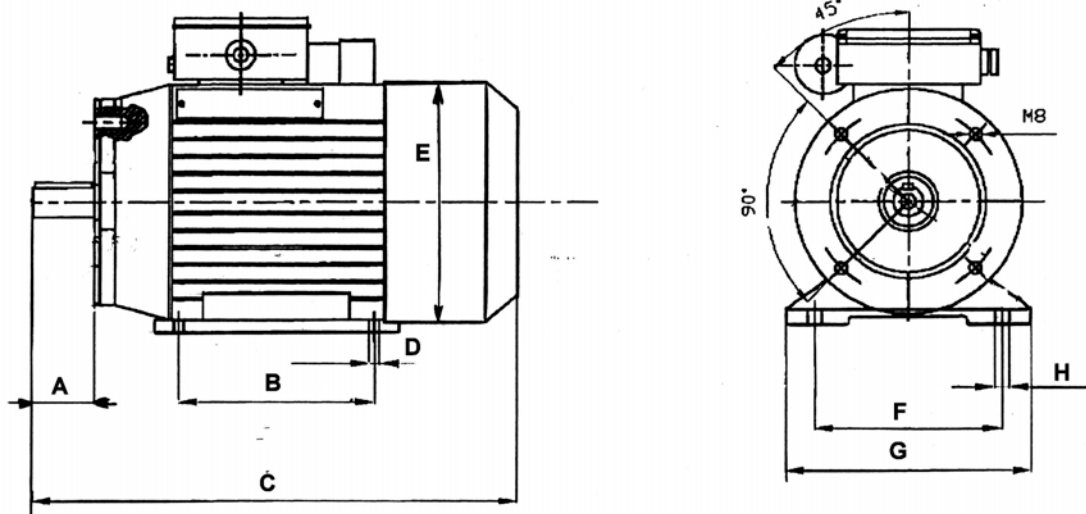
CODICE	A (mm)	B (mm)	C (mm)	D (mm)	E (mm)	F (mm)	G (mm)
DE850	47	156	97	120	80	200	138

CODICE	POTENZA (W)	ASSORBIMENTO (A)	VELOCITA' (giri/min)	MODELLI POMPE ASSOCIABILI	PREZZO EURO
DE850	300	1,6	1.300	RO 200 RO 300	128,50

Motori per Pompe Rotative Modelli RO 300-400-600-800-1000



- Disponibili monofase o trifase, per accoppiamento con pompe rotative mediante adattatore e giunto; Grado di protezione IP55;
- A 4 poli, con alimentazione 220V – 50 Hz monofase, 380V – 50 Hz trifase;
- Per adattatori e giunti vedi scheda 06-04-08-IT.



MODELLO	A (mm)	B (mm)	C (mm)	D (mm)	E (mm)	F (mm)	G (mm)	H (mm)
0,5 CV	30	90	222	7	141	112	142	10
0,75 CV	40	100	255	10	157	125	160	13
1 CV	40	100	255	10	157	125	160	13

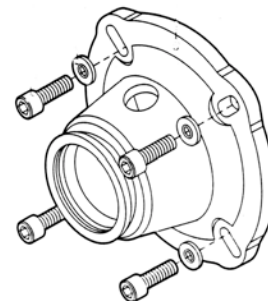
CODICE	DE860	DE861	DE862	DE863	DE864	DE865
PREZZO EURO	204,16	225,07	290,23	176,53	180,73	203,60
MODELLO	0,5 CV-M71-MONO	0,75 CV-M80-MONO	1 CV-M80-MONO	0,5 CV-M71-TRI	0,75 CV-M80-TRI	1 CV-M80-TRI
POTENZA (CV)	0,5	0,75	1	0,5	0,75	1
POTENZA (W)	370	550	750	370	550	750
CORRENTE NOMINALE (A)	3,1	3,9	5,6	2,2	2,8	3,5
VELOCITA' (giri/min)	1360	1360	1370	1360	1360	1360
MONOFASE O TRIFASE	MONOFASE	MONOFASE	MONOFASE	TRIFASE	TRIFASE	TRIFASE
MODELLI POMPE ASSOCIABILI	RO 300 RO 400	RO 600 RO 800	RO 1000	RO 300 RO 400	RO 600 RO 800	RO 1000
COD.ADATTATORE ASSOCIABILE	DE871	DE873	DE873	DE871	DE873	DE873
CODICE GIUNTO ASSOCIABILE	DE872	DE874	DE874	DE872	DE874	DE874

Adattatori e Giunti Motori - Pompe Rotative Modelli RO 300-400-600-800-1000

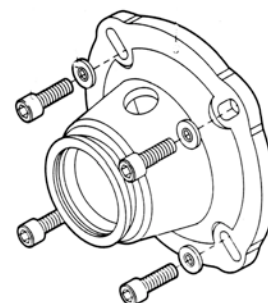


- Per l'accoppiamento con i relativi motori vedi scheda 06-04-07-IT.

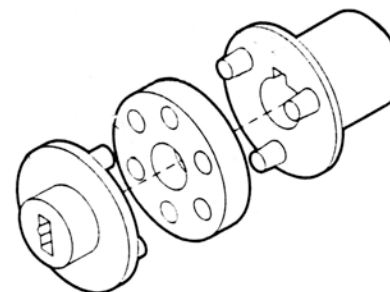
CODICE	DESCRIZIONE	PREZZO EURO
DE871	Adattatore M71	14,39



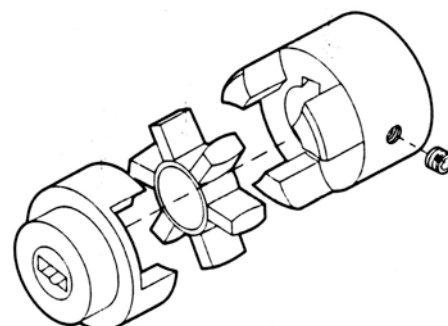
CODICE	DESCRIZIONE	PREZZO EURO
DE873	Adattatore M80	17,22



CODICE	DESCRIZIONE	PREZZO EURO
DE872	Giunto M71	16,59

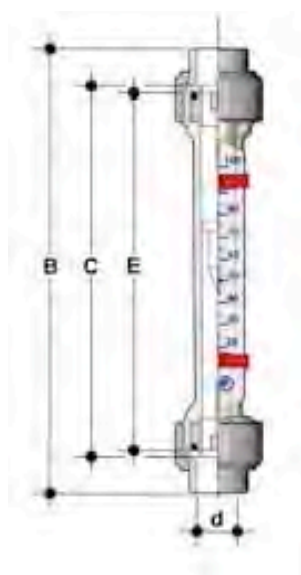


CODICE	DESCRIZIONE	PREZZO EURO
DE874	Giunto M80	30,36





- Misuratori di portata (letta in corrispondenza dello spigolo superiore del galleggiante) con ampia scelta di scale di misura e di attacchi (d20 ÷ d75), semplici da usare, buona precisione e minima manutenzione;
- Fluido standard = acqua;
- Tubo di misura in PVC-U trasparente, galleggiante in PP e o-ring in EPDM;
- Possono essere installati indifferentemente a monte o a valle della valvola di controllo eventualmente presente nel sistema;
- Pressione massima di esercizio con acqua fino a 25°C = 10 bar;
- Pressione massima di esercizio con acqua fino a 60°C = 1,5 bar;
- Range di temperatura = 5 ÷ 60°C.



FCIV

d	B	C	E
20	208	176	170
25	229	191	185
32	250	206	200

FSIV

d	B	C	E
40	408	356	350
63	432	356	350
75	444	356	350



CODICE	MODELLO	SCALA DI MISURA (LITRI/ORA)	ATTACCO	PREZZO EURO
DG030	FCIV	20 ÷ 200	d20	165,16
DG032	FCIV	30 ÷ 350	d25	172,82
DG034	FCIV	60 ÷ 600	d32	192,71
DG036	FCIV	100 ÷ 1.000	d32	192,71
DG038	FSIV	160 ÷ 1.600	d40	347,18
DG040	FSIV	200 ÷ 2.500	d40	347,18
DG042	FSIV	350 ÷ 3.500	d63	544,47
DG044	FSIV	500 ÷ 5.000	d63	544,47
DG046	FSIV	1.000 ÷ 8.000	d75	949,75
DG048	FSIV	1.000 ÷ 10.000	d75	949,75
DG050	FSIV	5.000 ÷ 25.000	d75	949,75



ACCESSORI:

- Raccordi filettati opzionali, da ordinare separatamente;
- Materiale a richiesta non disponibile in stock.

CODICE	DESCRIZIONE	CODICI FLUSSIMETRI ABBINABILI	PREZZO EURO
DG061	CARTELLA BFV FILETTATA BSP 1/2" PVC-U	DG030	3,90
DG063	CARTELLA BFV FILETTATA BSP 3/4" PVC-U	DG032	4,60
DG065	CARTELLA BFV FILETTATA BSP 1" PVC-U	DG034 – DG036	8,48
DG067	CARTELLA BFV FILETTATA BSP 1 1/4" PVC-U	DG038 – DG040	8,83
DG069	CARTELLA BFV FILETTATA BSP 2" PVC-U	DG042 – DG044	13,68
DG071	CARTELLA BFV FILETTATA BSP 2 1/2" PVC-U	DG046 – DG048 –DG050	16,58



CODICE	DESCRIZIONE	PREZZO EURO
DE510	Clip in plastica per vessels 2,5"	8,08
DE420	Baffle 300 psi	8,08
DE421	Head 300 psi	13,28
DE422	Head seal	3,34
DE423	Allen screw	1,02
DE424	Baffle 1000 psi	8,77
DE425	Head 1000 psi	99,36



CODICE	DESCRIZIONE	PREZZO EURO
DE610	Staffa fissaggio e sella appoggio	22,66
DE613	Baffle	10,97
DE614	Head ½” BSPP (300 psi) PP/FG	36,97
DE618	Head ¾” BSPP (300 psi) PP/FG	36,97
DE614A	Head ½” BSPP (450 psi) nylon	41,58
DE618A	Head ¾” BSPP (450 psi) nylon	62,38
DE615	Head seal	1,15
DE616	Adapter seal	0,80
DE617	Allen screw	1,02

Ricambi Vessels WAVE CYBER 8" End Port



CODICE	DESCRIZIONE	PREZZO EURO
EA392	Head Assembly H "E Series" 250-300 psi p/n 70531	392,38
EA393	Head Assembly H "E Series" 400-450 psi p/n 70532	430,05
EA394	Head Assembly H "E Series" 600 psi p/n 70533	543,05
EA395	Head Assembly H "E Series" 1000-1200 psi p/n 70534	689,79
EA371	Three-turn locking ring 150-600 psi	47,82
EA371A	Three-turn locking ring 1000-1200 psi	71,63
EA372	Permeate port retaining ring	5,77
EA375	Bearing plate 300 psi	204,50
EA376	Bearing plate 400-450 psi	221,84
EA377	Bearing plate 600 psi	286,54
EA378	Bearing plate 1000 psi	442,53
EA358	Head seal	6,00
EA367	Permeate port H 300 psi	34,19
EA368	Permeate port H 400-450 psi	34,19
EA369	Permeate port H 600 psi	34,19
EA370	Permeate port H 1000 psi	34,19
EA356	PWT seal	0,57
EA365	Thrust cone	34,19
EA361	Feed / concentrate port 300 psi	88,73
EA362	Feed / concentrate port 400-450 psi	109,17
EA363	Feed / concentrate port 600 psi	133,09
EA364	Feed / concentrate port 1000 psi	190,64
EA379	Retaining ring 300 psi	6,69
EA380	Retaining ring 400-450 psi	6,69
EA381	Retaining ring 600 psi	27,72
EA382	Retaining ring 1000 psi	27,72
EA357	Feed / concentrate port seal	0,80
EA373	Strap	18,48
EA374	Saddle	26,57
EA347	Permeate nut 1 1/2" G	4,14
EA348	Permeate adapter D32 to glue	2,30
EA351	Permeate port H o-ring	1,72
EA351A	Permeate port H flat gasket	1,72



CODICE	DESCRIZIONE	PREZZO EURO
EA492	Head Assembly H –“P Series” 300 psi p/n 70525	307,34
EA493	Head Assembly H –“P Series” 450 psi p/n 70526	324,67
EA494	Head Assembly H –“P Series” 600 psi p/n 70527	392,38
EA495	Head Assembly H –“P Series” 1000 psi p/n 70528	494,75
EA496	Head Assembly H –“P Series” 1200 psi p/n 70529	494,75
EA371	Three-turn locking ring 150-600 psi	47,82
EA371A	Three-turn locking ring 1000-1200 psi	71,63
EA372	Permeate port retaining ring	5,77
EA471	Bearing plate 300 psi	204,73
EA472	Bearing plate 450 psi	221,84
EA473	Bearing plate 600 psi	286,54
EA474	Bearing plate 1000 psi	375,28
EA476	Permeate port H 300 psi	34,19
EA477	Permeate port H 450 psi	34,19
EA478	Permeate port H 600 psi	36,97
EA479	Permeate port H 1000 psi	36,97
EA358	Head seal	6,00
EA356	PWT seal	0,57
EA480	Thrust cone	43,47
EA373	Strap	18,48
EA374	Saddle	26,57
EA347	Permeate nut 1 ½” G	4,14
EA348	Permeate adapter D32 to glue	2,30
EA351	Permeate port H o-ring	1,72
EA351A	Permeate port H flat gasket	1,72

Pompe Dosatrici Orizzontali Serie PL



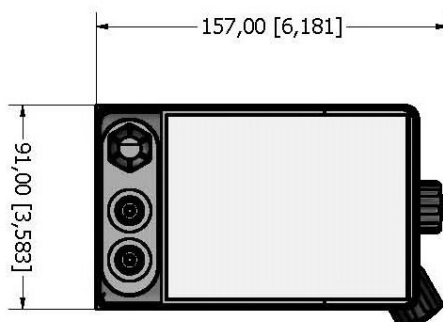
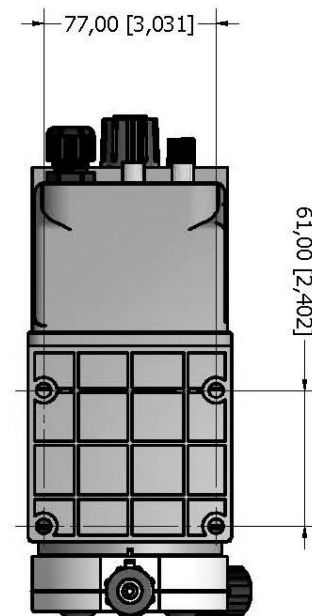
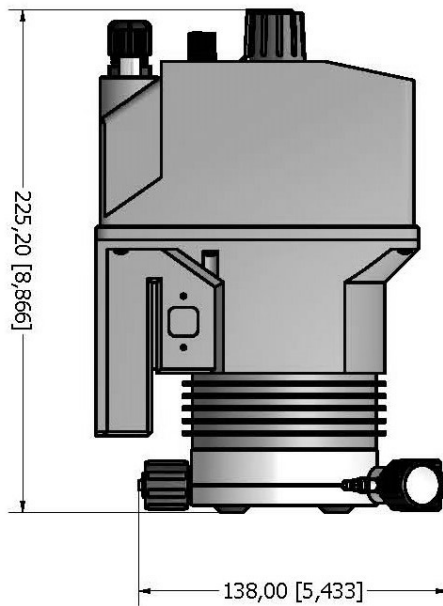
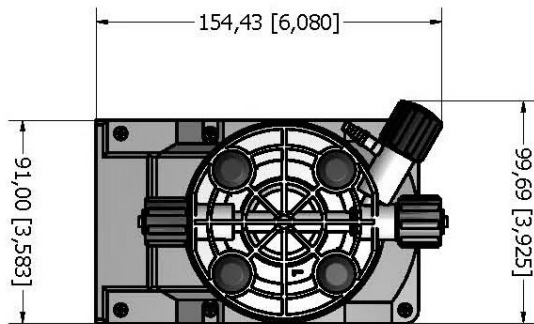
- Pompe dosatrici a montaggio orizzontale, serie PL;
- Dosaggio costante o proporzionale, con moltiplicatore e divisore di impulsi, dosaggio in base a segnale mA o a segnale digitale (da 1 impulso/minuto a 180 impulsi/minuto);
- Controllo a microprocessore;
- Regolazione meccanica del volume della singola iniezione;
- Corpo pompa in PVDF (e guarnizioni in VITON) o PP (e guarnizioni in EPDM), con spurgo manuale;
- Box in PP di colore nero;
- Classe di protezione IP65;
- Rumore udibile 73,4 dB(A);
- Temperatura ambiente 10 ÷ 45 °C;
- Temperatura additivo 0 ÷ 50 °C;
- Alimentazione elettrica 230Vac 50/60hz con spina europea;
- Ogni pompa è dotata di Kit di assemblaggio, fusibile di protezione, filtro di fondo con sonda di livello (PVDF), valvola di iniezione 5 bar (PVDF), tubo di mandata in PVDF (lunghezza 2 m), tubo di aspirazione in PVC (lunghezza 2 m), tubo di scarico (lunghezza 2 m), cavo segnale input (lunghezza 2,5 m);
- Conformi alle prescrizioni delle normative CE di sicurezza;
- Conformi al D.M. n.174 del 06/04/2004 per materiali idonei al contatto con acque destinate al consumo umano.



CODICE	PORTATA	CORPO POMPA	O-RING	PREZZO EURO
DG300	2 l/h a 18 bar	PVDF	VITON	522,44
DG300A (*)	2 l/h a 18 bar	PP	EPDM	522,44
DG304	8 l/h a 8 bar	PVDF	VITON	522,44
DG304A (*)	8 l/h a 8 bar	PP	EPDM	522,44

(*) idonee per additivi liquidi alcalini;
materiale a richiesta non disponibile in stock – Consegna 3 settimane.

Pompe Dosatrici Orizzontali Serie PL



Le dimensioni sono espresse in
mm [pollici]

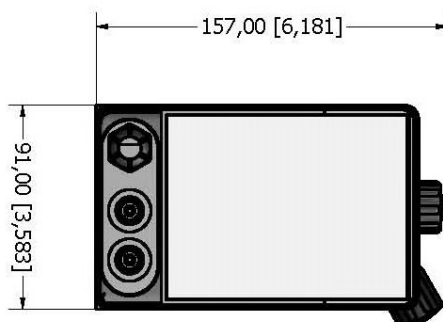
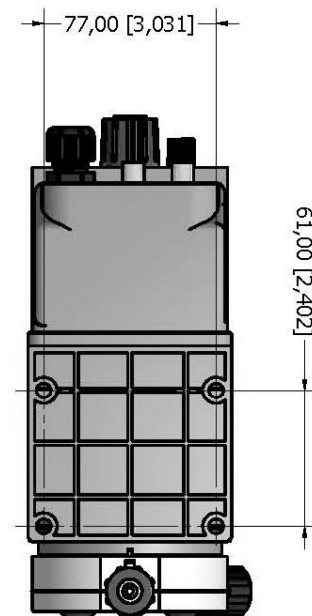
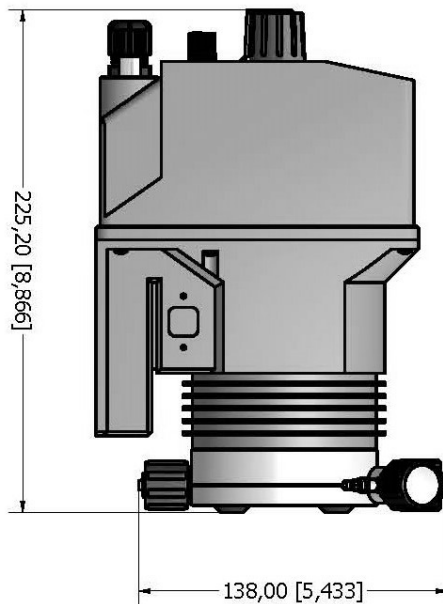
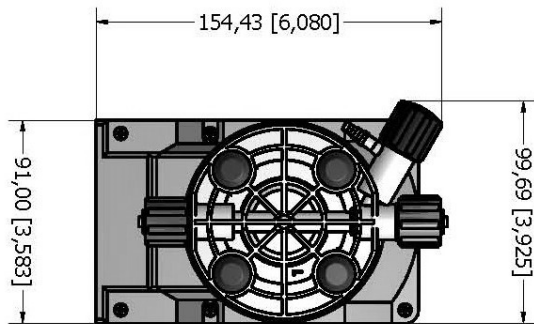


- Pompe dosatrici a montaggio orizzontale con display serie MF;
- Controllo a microprocessore (Constant, Divide, Multiply, PPM, Batch, Volt, mA, %, MLQ), con ingresso stand-by, ingresso sensore di flusso e uscita allarme. Riadescamento automatico con sistema recupero colpi e modalità Pausa-Lavoro (da 1 impulso/ora a 180 impulsi/minuto);
- Corpo pompa in PVDF (e guarnizioni in VITON) o PP (e guarnizioni in EPDM), con spurgo manuale;
- Box in PP di colore nero;
- Classe di protezione IP65;
- Rumore udibile 73,4 dB(A);
- Temperatura ambiente 10 ÷ 45°C;
- Temperatura additivo 0 ÷ 50°C;
- Alimentazione elettrica 230Vac 50/60hz con spina europea;
- Ogni pompa è dotata di Kit di assemblaggio, fusibile di protezione, filtro di fondo con sonda di livello (PVDF), valvola di iniezione 5 bar (PVDF), tubo di mandata in PVDF (lunghezza 2 m), tubo di aspirazione in PVC (lunghezza 2 m), tubo di scarico (lunghezza 2 m), cavo segnale input (lunghezza 2,5 m);
- Conformi alle prescrizioni delle normative CE di sicurezza;
- Conformi al D.M. n.174 del 06/04/2004 per materiali idonei al contatto con acque destinate al consumo umano.

CODICE	PORTATA	CORPO POMPA	O-RING	PREZZO EURO
DG310	2 l/h a 18 bar	PVDF	VITON	738,52
DG310A (*)	2 l/h a 18 bar	PP	EPDM	738,52
DG314	8 l/h a 8 bar	PVDF	VITON	738,52
DG314A (*)	8 l/h a 8 bar	PP	EPDM	738,52

(*) idonee per additivi liquidi alcalini;
materiale a richiesta non disponibile in stock – Consegna 3 settimane.

Pompe Dosatrici Orizzontali Serie MF



Le dimensioni sono espresse in
mm [pollici]

Pompe Dosatrici Verticali Serie MF



- Pompe dosatrici a montaggio verticale con display serie MF;
- Controllo a microprocessore (Constant, Divide, Multiply, PPM, Batch, Volt, mA, %, ml/q), con controllo di livello. Sistema recupero colpi, modalità pausa-lavoro e dosaggio di mantenimento (da 1 impulso/ora a 180 impulsi/minuto);
- Corpo pompa in PVDF (e guarnizioni in VITON) o PP (e guarnizioni in EPDM), con spurgo manuale;
- Box in PPO di colore nero;
- Classe di protezione IP65;
- Rumore udibile 70,4 dB(A);
- Temperatura ambiente 10 ÷ 45°C;
- Temperatura additivo 0 ÷ 50°C;
- Alimentazione elettrica 230Vac 50/60hz con spina europea;
- Ogni pompa è dotata di Kit di assemblaggio, fusibile di protezione, filtro di fondo con sonda di livello (PVDF), valvola di iniezione 5 bar (PVDF), tubo di mandata in PVDF (lunghezza 2 m), tubo di aspirazione in PVC (lunghezza 2 m), tubo di scarico (lunghezza 2 m), cavo segnale input (lunghezza 2,5 m);
- Conformi alle prescrizioni delle normative CE di sicurezza;
- Conformi al D.M. n.174 del 06/04/2004 per materiali idonei al contatto con acque destinate al consumo umano.



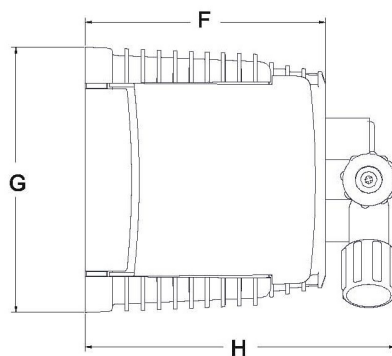
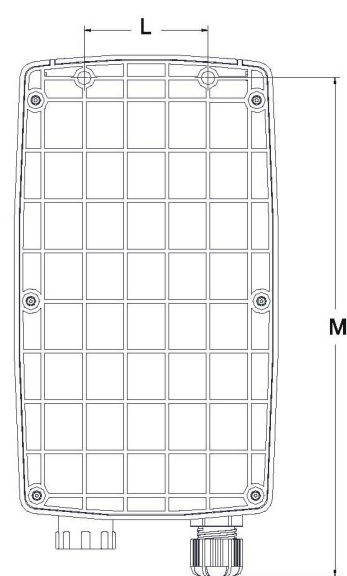
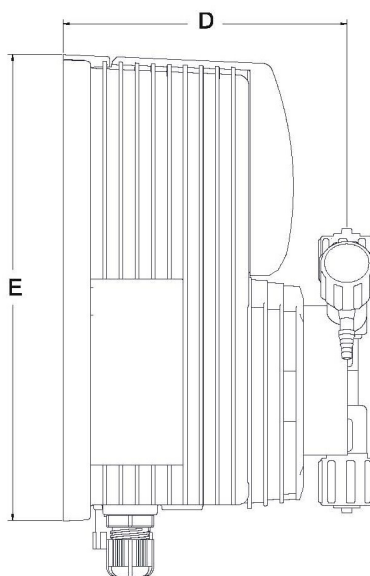
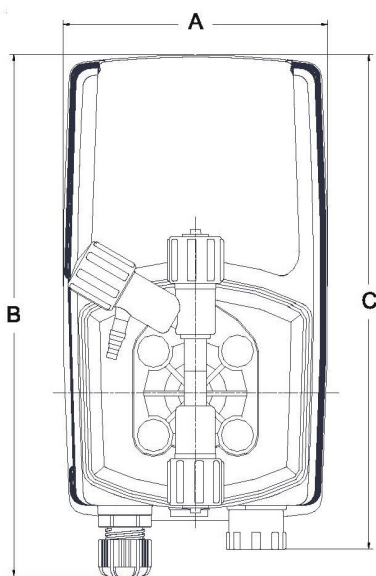
CODICE	PORTATA	CORPO POMPA	O-RING	PREZZO EURO
DG320	2 l/h a 15 bar	PVDF	VITON	457,32
DG320A (*)	2 l/h a 15 bar	PP	EPDM	457,32
DG324	6 l/h a 7 bar	PVDF	VITON	457,32
DG324A (*)	6 l/h a 7 bar	PP	EPDM	457,32

(*) idonee per additivi liquidi alcalini;
materiale a richiesta non disponibile in stock – Consegna 3 settimane.

Pompe Dosatrici Verticali Serie MF



DIMENSIONI		
	<i>mm</i>	<i>inches</i>
<i>A</i>	106.96	4.21
<i>B</i>	210.44	8.28
<i>C</i>	199.44	7.85
<i>D</i>	114.50	4.50
<i>E</i>	187.96	7.40
<i>F</i>	97.00	3.81
<i>G</i>	106.96	4.21
<i>H</i>	125.47	4.93
<i>L</i>	50.00	1.96
<i>M</i>	201.00	7.91



Pompe Dosatrici Verticali Serie CL



- Pompe dosatrici a montaggio verticale serie CL;
- Controllo a microprocessore; pompa costante con controllo di livello e regolazione della portata e con divisore 0-10% (da 1 impulso/minuto a 180 impulsi/minuto);
- Corpo pompa in PVDF (e guarnizioni in VITON) o PP (e guarnizioni in EPDM), con spurgo manuale;
- Box in PPO di colore nero;
- Classe di protezione IP65;
- Rumore udibile 74 dB(A);
- Temperatura ambiente 10 ÷ 45°C;
- Temperatura additivo 0 ÷ 50°C;
- Alimentazione elettrica 230Vac 50/60hz con spina europea;
- Ogni pompa è dotata di Kit di assemblaggio, fusibile di protezione, filtro di fondo con sonda di livello (PVDF), valvola di iniezione 5 bar (PVDF), tubo di mandata in PVDF (lunghezza 2 m), tubo di aspirazione in PVC (lunghezza 2 m), tubo di scarico (lunghezza 2 m), cavo segnale input (lunghezza 2,5 m);
- Conformi alle prescrizioni delle normative CE di sicurezza;
- Conformi al D.M. n.174 del 06/04/2004 per materiali idonei al contatto con acque destinate al consumo umano.



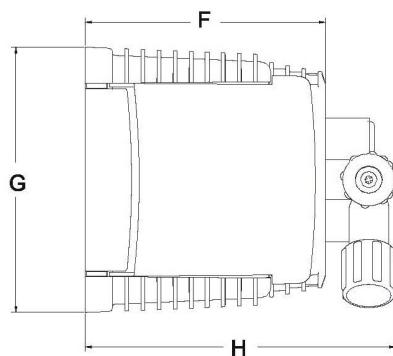
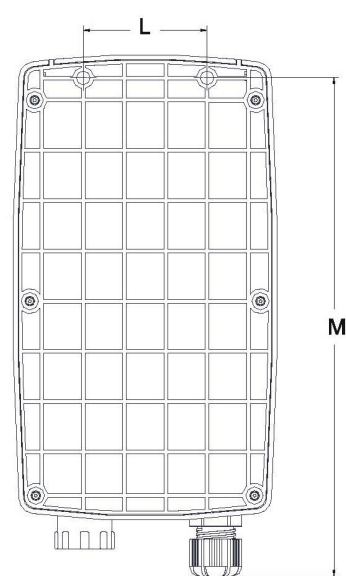
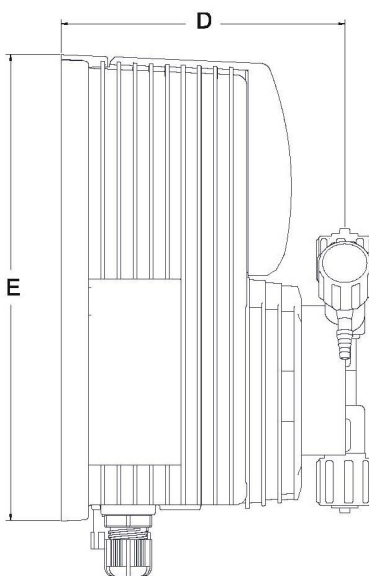
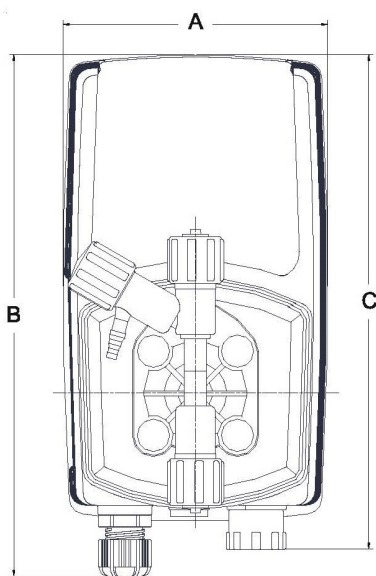
CODICE	PORTATA	CORPO POMPA	O-RING	PREZZO EURO
DG330	2 l/h a 15 bar	PVDF	VITON	356,68
DG330A (*)	2 l/h a 15 bar	PP	EPDM	356,68
DG334	6 l/h a 7 bar	PVDF	VITON	356,68
DG334A (*)	6 l/h a 7 bar	PP	EPDM	356,68

(*) idonee per additivi liquidi alcalini;
materiale a richiesta non disponibile in stock – Consegna 3 settimane.

Pompe Dosatrici Verticali Serie CL



DIMENSIONI		
	<i>mm</i>	<i>inches</i>
<i>A</i>	106.96	4.21
<i>B</i>	210.44	8.28
<i>C</i>	199.44	7.85
<i>D</i>	114.50	4.50
<i>E</i>	187.96	7.40
<i>F</i>	97.00	3.81
<i>G</i>	106.96	4.21
<i>H</i>	125.47	4.93
<i>L</i>	50.00	1.96
<i>M</i>	201.00	7.91





RICAMBI

CODICE	DESCRIZIONE	PREZZO EURO
DG452	Rotolo da 5 m di tubo in PVDF di mandata 6x4	8,70
DG453	Rotolo da 100 m di tubo in PVC 6x4	72,52
DG454	Rotolo da 100 m di tubo in PE 6x4	79,92
DG460	Kit di manutenzione per pompe orizzontali, o-ring in VITON	139,12
DG461	Kit di manutenzione per pompe orizzontali, o-ring in EPDM	139,12
DG462	Kit di manutenzione per pompe verticali, o-ring in VITON	115,44
DG463	Kit di manutenzione per pompe verticali, o-ring in EPDM	115,44



MISCELATORI STATICI

- Sistema di miscelazione statica in PVC-U con riempimento strutturato in PP;
- Completi di valvola a iniezione 1/2" - 4x6 da 0,3 bar.



CODICE	ISPEZIONABILE	ATTACCHI	PREZZO EURO
DG470	SI	1 ¼"	239,76
DG471	NO	D40	177,60
DG472	SI	1 ½"	377,40
DG473	SI	2"	316,72

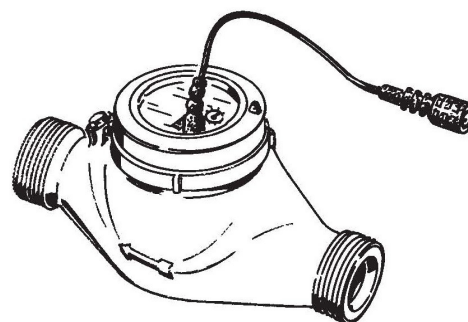
ACCESSORI VARI

CODICE	DESCRIZIONE	PREZZO EURO
DG450	Staffa di fissaggio a tanica per pompe verticali	18,50



CONTATORI LANCIA IMPULSI A TURBINA

- Contatori filettati per acqua fredda a getto unico (mod. 15 - 20 - 25 - 30 - 40) e multiplo (mod. 50) con quadrante bagnato o asciutto;
- Contatori filettati da ½" a 2";
- Cassa e testa in ottone (ad eccezione del modello 50 mm 2" con cassa e testa in ghisa);
- Range di temperatura = 4 ÷ 30 °C;
- Pressione massima di esercizio = 16 bar;
- Costante K = 4 impulsi/litro;
- Cavo (RG58) lungo 2 m con connettore BNC;
- Contatto reed con 10⁹ operazioni di chiusura;
- Max tensione 250 VAC, 200 VDC;
- Max corrente 1 A;
- Max potenza 10 VA.



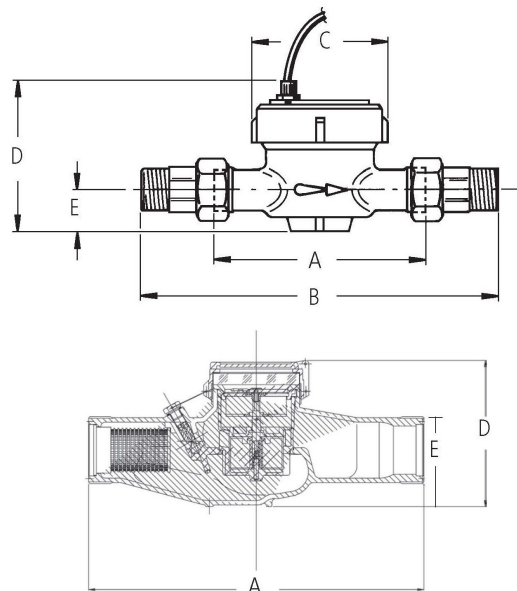
CODICE	CALIBRO (mm)	CALIBRO (pollici)	CON QUADRANTE ...	PREZZO EURO
DG480	15	½	BAGNATO	69,56
DG481	20	¾	BAGNATO	87,32
DG482	25	1	BAGNATO	121,73
DG483	30	1 ¼	BAGNATO	156,14
DG484	40	1 ½	BAGNATO	325,60
DG485	50	2	BAGNATO	762,20
DG490 (*)	15	½	ASCIUTTO	103,60
DG491 (*)	20	¾	ASCIUTTO	121,73
DG492 (*)	25	1	ASCIUTTO	207,20
DG493 (*)	30	1 ¼	ASCIUTTO	251,60
DG494 (*)	40	1 ½	ASCIUTTO	429,20
DG495 (*)	50	2	ASCIUTTO	703,00

(*) materiale a richiesta non disponibile in stock – Consegna 3 settimane.

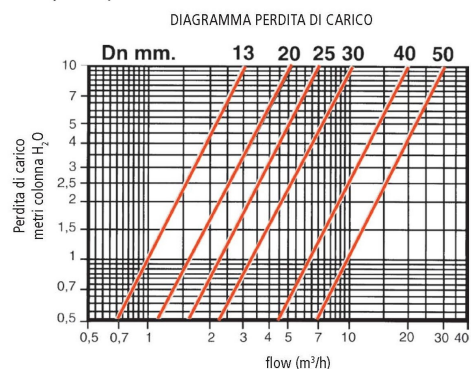
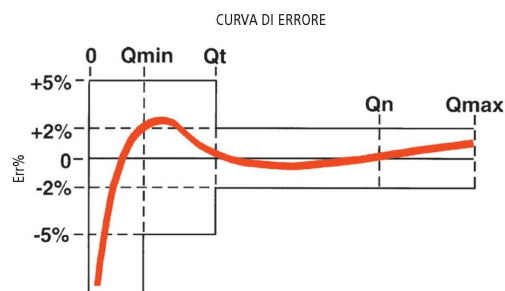


CONTATORI LANCIA IMPULSI A TURBINA

Calibro		mm	15	20	25	30	40	50
		inch	1/2	3/4	1	1.1/4	1.1/2	2
Lunghezza senza raccordi	A	mm	110	130	160	160	200	300
Lunghezza con raccordi	B	mm	190	228	260	280	340	460
Larghezza	C	mm	80	80	100	100	110	108
Altezza	D	mm	110	110	132	132	137	130,5
Altezza dal tubo	E	mm	24	24	34	34	42	50,5
Peso con raccordi		Kg	0,850	1,100	1,750	2,000	3,460	-
Numero Omolog. CEE			B93	B93	B97	B97	B99	B02
			320	320	320	320	320	320
			01	02	03	04	11	13



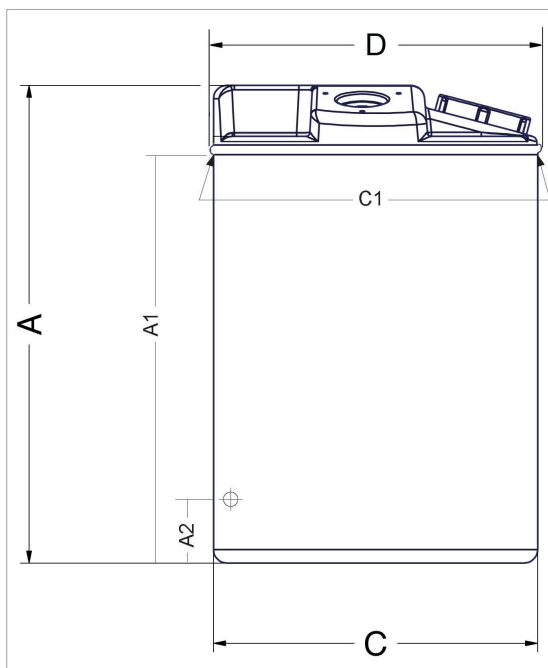
Calibro		mm	15	20	25	30	40	50
		inch	1/2	3/4	1	1.1/4	1.1/2	2
Rottura d'inerzia	l/h		10	15	20	20	25	50
Portata max temporanea Qmax	m³/h		3	5	7	10	20	30
Portata con 10m di perdita di carico	m³/h		3	5	7	10	20	30
Portata nominale	m³/h		1.5	2.5	3.5	5	10	15
Prima portata di precisione ± 5%	l/h		30	50	70	100	200	450
Seconda portata di precisione ± 2%	l/h		120	200	280	400	800	3000
Pressione max di esercizio	bar		16	16	16	16	16	16
Lettura minima	l		0.1	0.1	0.1	0.1	0.1	0.5
Lettura massima	m³		10 ⁵	10 ⁵	10 ⁵	10 ⁵	10 ⁵	10 ⁶
Giri turbina per litro	g/l		34.8	22.5	11.7	11.7	4.5	3.16





- Ideali per essere abbinati alle pompe dosatrici a catalogo;
- Ogni stazione di dosaggio è composta da:
 - n.1 contenitore in polietilene (HDPE) per miscelazione reagenti;
 - n.1 lancia di aspirazione rigida con o-ring in VITON (opzionale in EPDM);
 - n.1 agitatore manuale;
- Il massimo ingombro è dato dal diametro del contenitore, in quanto tutti gli elementi assemblati rimangono all'interno del perimetro del contenitore stesso;
- L'agitatore è avvitato su inserti metallici protetti alloggiati sul contenitore e inclinati per miscelazione centrale;
- Le viti di fissaggio sono fornite in acciaio INOX (AISI 316) con coprivite in gomma;
- Con bocca di carico e indicatore visivo di livello;
- La parte superiore di ogni contenitore è predisposta per il fissaggio di:
 - n.1 pompa dosatrice (non compresa nella stazione di dosaggio);
 - n.1 agitatore manuale;
 - n.1 rubinetto di carico dell'acqua;
 - n.1 tubo di spurgo della pompa;
 - n.1 valvola di sfiato (nella parte più alta del contenitore);
 - n.1 rubinetto di scarico (nella parte inferiore del contenitore);
 - n.1 lancia di aspirazione;
- Range di temperatura = 4 ÷ 40 °C;
- A richiesta sono disponibili le relative vasche di contenimento.





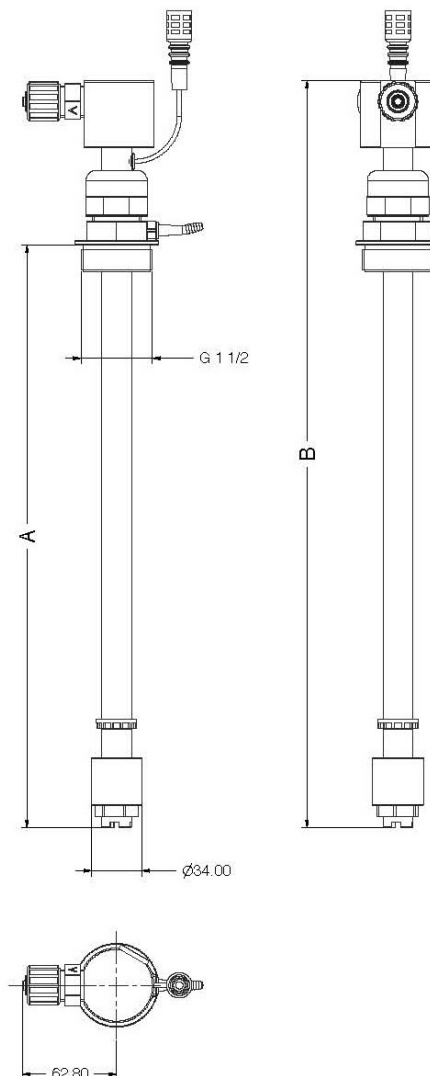
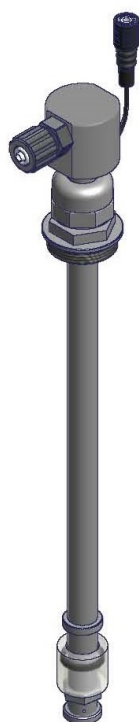
CODICE	VOLUME (LITRI)	MATERIALE O-RING	A (mm)	A1 - ALTEZZA RUBINETTO CARICO ACQUA (mm)	C (mm)	C1 (mm)	D (mm)	BOCCA DI CARICO (mm)	PREZZO EURO
DG400	50	VITON	505	425	420	-	-	95	435,12
DG400A (*)	50	EPDM	505	425	420	-	-	95	435,12
DG402	120	VITON	650	475	485	-	-	650	491,36
DG402A (*)	120	EPDM	650	475	485	495	120	650	491,36
DG404	250	VITON	850	780	610	-	-	120	731,12
DG404A (*)	250	EPDM	850	780	610	-	-	120	731,12

(*) materiale a richiesta non disponibile in stock – Consegna 3 settimane.



LANCE DI ASPIRAZIONE PER STAZIONI DI DOSAGGIO

- Per pompe fino a 10 l/h;
- Sonda di livello;
- Valvola e filtro di fondo;
- Altezza regolabile;
- Raccordo di fissaggio 1 1/2";
- Uscita laterale con valvola passante da 1/2";
- Corpo in PVC.



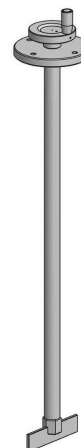
(*) idonee per additivi liquidi alcalini;
materiale a richiesta non disponibile in stock –
Consegna 3 settimane.

CODICE	RELATIVA STAZIONE DOSAGGIO	MATERIALE O-RING	A (mm)	B (mm)	PREZZO EURO
DG430	DG400 – DG402	VITON	630	740	128,76
DG430A (*)	DG400A – DG402A	EPDM	630	740	128,76
DG434	DG404	VITON	1080	1190	148,00
DG434A (*)	DG404A	EPDM	1080	1190	148,00

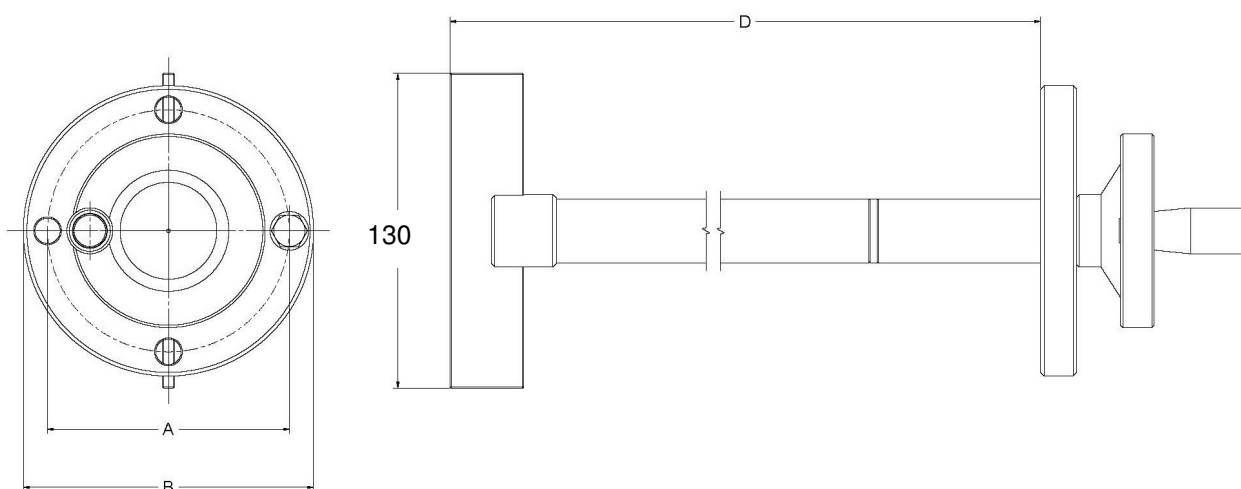


AGITATORE MANUALE PER STAZIONI DI DOSAGGIO

- Albero realizzato in PVC-U;
- Pala a 2 razze;
- Diametro pala = 130 mm
- Diametro fori = 8,5 mm.



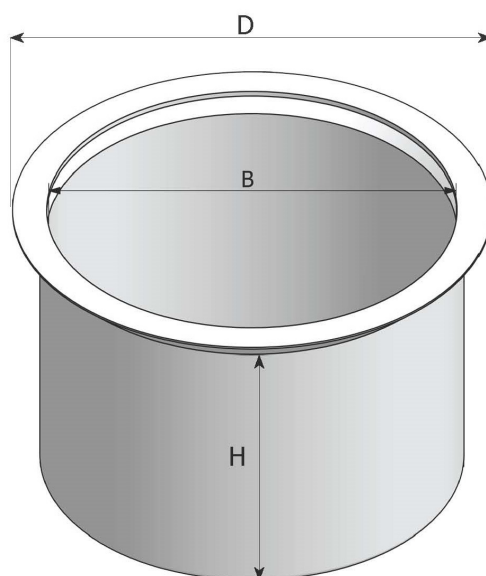
CODICE	RELATIVA STAZIONE DOSAGGIO	A (mm)	Ø B (mm)	D (mm)	NUMERO E POSIZIONE DEI FORI DI FISSAGGIO	PREZZO EURO
DG440	DG400 DG400A	100	120	450	4 posizione a 90°	152,44
DG442	DG402 DG402A	125	145	650	3 posizione a 120°	167,24
DG444	DG404 DG404A	125	145	770	3 posizione a 120°	183,52





VASCHE DI SICUREZZA

- In polietilene (HDPE) con bordatura superiore di rinforzo;
- Range di temperatura = 4 ÷ 40°C.



CODICE	MODELLO	VOLUME (LITRI)	B (mm)	D (mm)	H (mm)	PREZZO EURO
DG410 (*)	50	60	430	510	425	153,92
DG412 (*)	120	120	520	545	615	195,36
DG414 (*)	250	300	660	695	875	399,60

(*) materiale a richiesta non disponibile in stock – Consegna 3 settimane.



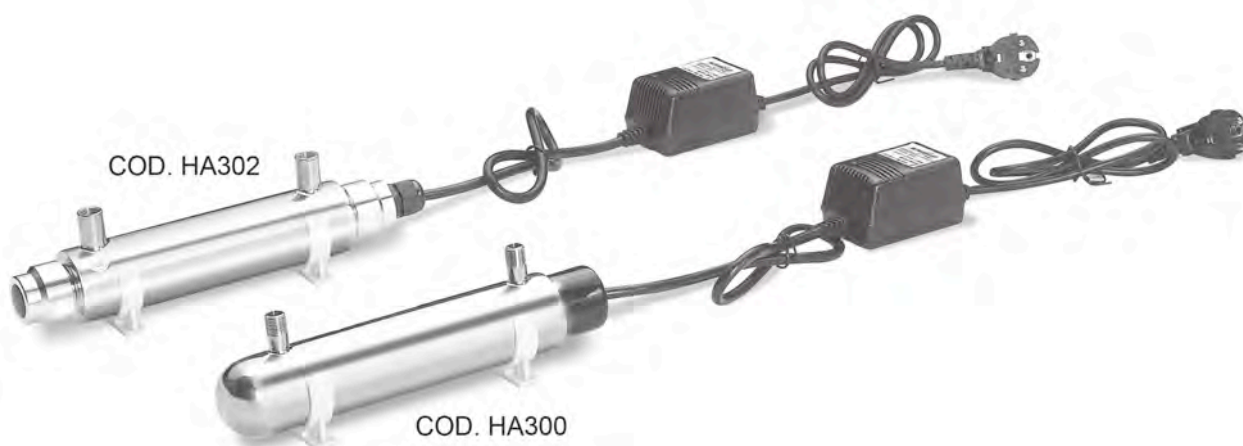
Debatterizzatori
a raggi UV
e ricambi



Debatterizzatori Residenziali a Raggi U.V. Monolampada



- Particolarmente indicato per apparecchiature di trattamento al punto d'uso;
- Conforme alle prescrizioni delle normative CE di sicurezza;
- Conforme al D.M. n.174 del 06/04/2004 per materiali idonei al contatto con acque destinate al consumo umano;
- In acciaio AISI 304 lucidato;
- Di costruzione compatta;
- Completo di 2 clip di fissaggio diametro 2" e di 2 raccordi a gomito Jaco per tubo 1/4";
- Con gruppo di alimentazione e accensione a circuito elettronico miniaturizzato, contenitore a spina e cavo di collegamento;
- Con led di segnalazione avaria e cicalino di allarme sonoro;
- Con guaina lampada quarzo;
- Pressione esercizio massima pari a 7 bar;
- Range di temperatura: 2 ÷ 40°C;
- Alimentazione elettrica 230 V – 50 Hz;
- Irraggiamento > 30 mJ/cm²;
- Durata lampada 8.000 ore;
- Grado di protezione IP42;
- Per i relativi ricambi vedi scheda 07-02-01-IT.



CODICE	MODELLO	PORTATA MASSIMA (l/h)	NUMERO LAMPADE	CONSUMO (W)	ATTACCO	DIAMETRO CAMERA (mm)	LUNGHEZZA CAMERA (mm)	PREZZO EURO
HA300	HR-60	240	1	10	1/4" BSP M	50,8	260	94,15
HA302	PC-1	240	1	10	1/4" BSP M	50,8	268	100,11

Debatterizzatori Residenziali a Raggi U.V. Monolampada Serie W



- Apparecchiatura per la disinfezione dell'acqua in sistemi di trattamento domestici;
- Di costruzione compatta, con camera di sterilizzazione in AISI 304 lucidato completi di n. 2 clips di fissaggio diametro 2,5";
- Con gruppo di alimentazione e accensione a circuito elettronico miniaturizzato, contenitore a spina e cavo di collegamento;
- Con led di segnalazione avaria e cicalino di allarme sonoro;
- Conformi alle prescrizioni delle normative CE di sicurezza;
- Conformi al D.M. n.174 del 06/04/2004 per materiali idonei al contatto con acque destinate al consumo umano;
- Con guaina lampada quarzo;
- Pressione di esercizio massima pari a 7 bar;
- Range di temperatura: 2 ÷ 40°C;
- Alimentazione elettrica 230 V – 50 Hz;
- Irraggiamento > 30 mJ/cm²;
- Durata lampada 10.000 ore;
- Grado di protezione IP42;
- Per i relativi ricambi vedi scheda 07-02-01-IT.

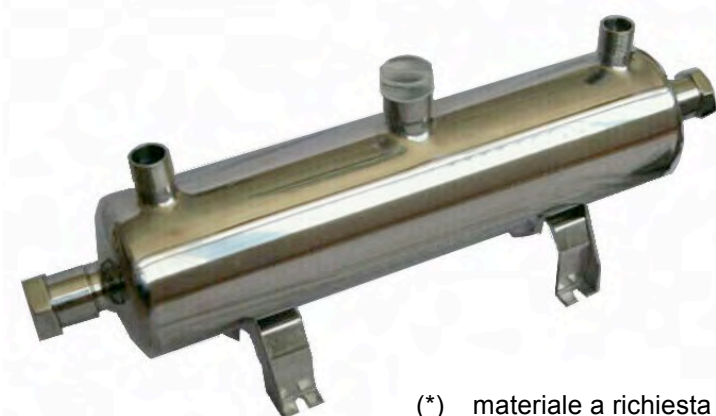


CODICE	MODELLO	PORTATA MASSIMA (l/h)	NUMERO LAMPADE	CONSUMO (W)	ATTACCHI IN-OUT	DIAMETRO CAMERA (mm)	LUNGH. (mm)	PREZZO EURO
HA310	W-180	680	1	15	½" BSP M	63,5	364	145,02
HA315	W-360	1360	1	21	½" BSP M	63,5	544	245,68
HA320	W-480	1810	1	29	½" BSP M	63,5	694	294,39
HA325	W-720	2720	1	40	¾" BSP M	63,5	924	346,34

Debatterizzatori Industriali a Raggi U.V. Monolampada



- Apparecchiatura per la disinfezione dell'acqua in sistemi di trattamento civili e industriali;
- Con camera di sterilizzazione in AISI 304 lucidato (disponibili a richiesta in AISI 316L), oblò di controllo e raccordo di scarico;
- Con quadro di alimentazione e controllo a circuito elettronico completo di contatore e interruttore;
- Con spia di alimentazione, led di segnalazione avaria e cicalino di allarme sonoro (eccetto per i modelli FC-35 e FC-45);
- Conformi alle prescrizioni delle normative CE di sicurezza e al D.M. n.174 del 06/04/2004 per materiali idonei al contatto con acque destinate al consumo umano;
- Con guaina lampada quarzo;
- Pressione di esercizio massima pari a 7 bar, range di temperatura: 2 ÷ 40°C;
- Alimentazione elettrica 230 V – 50 Hz, irraggiamento > 30 mJ/cm² e durata lampada 10.000 ore;
- Grado di protezione IP43;
- Con possibilità di collegamento ad elettrovalvola di blocco (solo per i modelli FC-35 e FC-45);
- Per i relativi ricambi vedi scheda 07-02-01-IT.



(*) materiale a richiesta non disponibile in stock.

CODICE	MOD.	CAMERA IN AISI	PORTATA MASSIMA (l/h)	CONSUMO (W)	ATTACCHI IN-OUT	DIAMETRO CAMERA (mm)	LUNGH. (mm)	PREZZO EURO
HA350	FC-8	304	1.810	29	¾" BSP M	114	710	654,79
HA350A (*)	FC-8	316L	1.810	29	¾" BSP M	114	710	852,28
HA355	FC-12	304	2.720	40	1" BSP M	133	940	795,50
HA355A (*)	FC-12	316L	2.720	40	1" BSP M	133	940	1.032,95
HA360	FC-15	304	3.400	65	1" BSP M	133	940	874,51
HA360A (*)	FC-15	316L	3.400	65	1" BSP M	133	940	1.135,53
HA365	FC-20	304	4.536	65	1 ½" BSP M	160	940	1.090,98
HA365A (*)	FC-20	316L	4.536	65	1 ½" BSP M	160	940	1.418,44
HA370	FC-24	304	5.443	80	1 ½" BSP M	160	940	1.147,26
HA370A (*)	FC-24	316L	5.443	80	1 ½" BSP M	160	940	1.491,88
HA375	FC-35	304	7.938	100	2" BSP M	160	1.235	1.720,89
HA375A (*)	FC-35	316L	7.938	100	2" BSP M	160	1.235	2.239,87
HA380	FC-45	304	10.200	120	2" BSP M	160	1.235	1.775,01
HA380A (*)	FC-45	316L	10.200	120	2" BSP M	160	1.235	2.307,07

Debatterizzatori Industriali Flangiati a Raggi U.V. Multilampada



- Apparecchiatura per la disinfezione dell'acqua in sistemi di trattamento industriali;
- Con camera di sterilizzazione in AISI 304 lucidato (disponibili a richiesta in AISI 316L), oblò di controllo e raccordo di scarico;
- Con quadro di alimentazione e controllo a circuito elettronico completo di contatore e interruttore, con spia di alimentazione e led di segnalazione funzionamento/avaria;
- Conformi alle prescrizioni delle normative CE di sicurezza;
- Conformi al D.M. n.174 del 06/04/2004 per materiali idonei al contatto con acque destinate al consumo umano;
- Con guaina lampada quarzo;
- Pressione di esercizio massima pari a 7 bar;
- Range di temperatura: 2 ÷ 40°C;
- Alimentazione elettrica 230 V – 50 Hz, irraggiamento > 30 mJ/cm² e durata lampada 10.000 ore;
- Grado di protezione IP43;
- Con possibilità di collegamento ad elettrovalvola di blocco;
- Per i relativi ricambi vedi scheda 07-02-01-IT.



(*) materiale a richiesta non disponibile in stock.

CODICE	MOD.	CAMERA IN AISI	PORTATA MASSIMA (l/h)	NUMERO LAMPADE	CONSUMO (W)	ATTACCHI IN-OUT	DIAMETRO CAMERA (mm)	LUNGH. (mm)	PREZZO EURO
HA400	FC-70D	304	15.900	2	200	DN50 FLANGIATO	220	1.250	2.994,80
HA400A (*)	FC-70D	316L	15.900	2	200	DN50 FLANGIATO	220	1.250	3.893,67
HA410	FC-120D	304	27.250	3	360	DN65 FLANGIATO	273	1.250	4.773,05
HA410A (*)	FC-120D	316L	27.250	3	360	DN65 FLANGIATO	273	1.250	6.206,03
HA420	FC-180D	304	40.880	5	600	DN80 FLANGIATO	323	1.250	5.969,02
HA420A (*)	FC-180D	316L	40.880	5	600	DN80 FLANGIATO	323	1.250	7.761,43
HA430	FC-250D	304	56.780	7	840	DN100 FLANGIATO	400	1.250	7.635,82
HA430A (*)	FC-250D	316L	56.780	7	840	DN100 FLANGIATO	400	1.250	9.928,62

Ricambi Debatterizzatori UV Serie HR - PC - W - FC - FC/D



CODICE	DESCRIZIONE	MODELLO DEBATTERIZZATORE UV	PREZZO EURO
HA500	LAMPADA UV - T5L10 W - D.18 x L.219 mm	HR-60 PC-1	29,86
HA502	LAMPADA UV - T5L15 W - D.18 x L.310 mm	W-180	56,27
HA504	LAMPADA UV - T5L21 W - D.18 x L.444 mm	W-360	61,36
HA506	LAMPADA UV - T5L29 W - D.18 x L.630 mm	W-480 FC-8	64,07
HA508	LAMPADA UV - T5L40 W - D.18 x L.850 mm	W-720 FC-12	71,10
HA510	LAMPADA UV - T5L65 W - D.18 x L.850 mm	FC-15 FC-20	86,47
HA512	LAMPADA UV - T6L80 W - D.23 x L.850 mm	FC-24	91,66
HA514	LAMPADA UV - T6L100 W - D.23 x L.1160 mm	FC-35 2x FC-70D	107,03
HA516	LAMPADA UV - T6L120 W D.18 x L.1150 mm	FC-45 3x FC-120D 5x FC-180D 7x FC-250D	107,03
HA530	QUARZO PER LAMPADA UV - T5L10 W D.24,5 x L.250 mm ONE OPEN END	HR-60	9,95
HA531	QUARZO PER LAMPADA UV - T5L10 W D.24,5 x L.250 mm	PC-1	11,90
HA532	QUARZO PER LAMPADA UV - T5L15 W D.24,5 x L.350 mm	W-180	16,45
HA534	QUARZO PER LAMPADA UV - T5L21 W D.24,5 x L.530 mm	W-360	22,93
HA536	QUARZO PER LAMPADA UV - T5L29 W D.24,5 x L.680 mm	W-480 FC-8	29,21
HA538	QUARZO PER LAMPADA UV - T5L40-65 W D.24,5 x L.910 mm	W-720 FC-12 FC-15	38,85
HA540	QUARZO PER LAMPADA UV - T5L65W - T6L80W D.30,0 x L.910 mm	FC-20 FC-24	62,01
HA542	QUARZO PER LAMPADA UV - T6L100-120 W D.30,0 x L.1205 mm	FC-35 FC-45 2x FC-70D 3x FC-120D 5x FC-180D 7x FC-250D	71,97

Ricambi Debatterizzatori UV Serie HR - PC - W - FC - FC/D



CODICE	DESCRIZIONE	MODELLO DEBATTERIZZATORE UV				PREZZO EURO
HA550 (*)	O-RING SILICONE PER TUBO QUARZO D.24,5 mm	HR-60 W-180	PC-1 W-360	W-480	W-720	2,16
HA550A (**)	O-RING VITON PER TUBO QUARZO D.24,5 mm	FC-8	FC-12	FC-15		2,08
HA552 (***)	O-RING SILICONE PER TUBO QUARZO D.30,0 mm	FC-20 FC-70D	FC-24 FC-120D	FC-35 FC-180D	FC-45 FC-250D	3,24
HA552A (****)	O-RING VITON PER TUBO QUARZO D.30,0 mm	FC-20 FC-70D	FC-24 FC-120D	FC-35 FC-180D	FC-45 FC-250D	12,24
HA560	BALLAST ELETTRONICO UV-3 230V/50Hz PER LAMPADA 10 - 16 W	HR-60	PC-1	W-180		43,28
HA562	BALLAST ELETTRONICO UV-6 90-264V/50-60Hz PER LAMPADA 20 - 40 W	W-360	W-480	W-720		99,57
HA563	BALLAST ELETTRONICO UV-6 90-264V/50-60Hz INTERNO AL Q. E. PER LAMPADA 20 - 40 W	FC-8	FC-12			99,57
HA564	BALLAST ELETTRONICO UV-8 90-264V/50-60Hz INTERNO AL Q. E. PER LAMPADA 65 - 80 W	FC-15	FC-20	FC-24		122,29
HA566	BALLAST ELETTRONICO UV-12 100-240V/50Hz INTERNO AL Q. E. PER LAMPADA 100 - 120 W	FC-35 FC-70D	FC-45 FC-120D	FC-180D	FC-250D	324,69
HA570	QUADRO ELETTRICO COMPLETO	FC-8	FC-12			166,58
HA572	QUADRO ELETTRICO COMPLETO	FC-15	FC-20	FC-24		173,37
HA574	QUADRO ELETTRICO COMPLETO	FC-35	FC-45			361,46
HA576	QUADRO ELETTRICO COMPLETO	FC-70D				636,78
HA577	QUADRO ELETTRICO COMPLETO	FC-120D				863,75
HA578	QUADRO ELETTRICO COMPLETO	FC-180D				1.254,65
HA579	QUADRO ELETTRICO COMPLETO	FC-250D				1.849,41

(*) Questo o-ring era contenuto (due per ogni lampada) in tutti i modelli da FC-8 a FC-15, nei lotti di produzione precedenti settembre 2015: per questi modelli diventa opzionale per i lotti successivi.

(**) Questo o-ring è contenuto (due per ogni lampada UV) in tutti i modelli da FC-8 a FC-15, nei lotti di produzione a partire da settembre 2015.

(***) Questo o-ring è contenuto (due per ogni lampada UV) nei lotti di produzione precedenti settembre 2015: diventa opzionale per i lotti successivi.

(****) Questo o-ring è contenuto (due per ogni lampada UV) in tutti i modelli da FC-20 a FC-250D, nei lotti di produzione a partire da settembre 2015.

Ricambi Debatterizzatori UV Vecchie Serie



CODICE	DESCRIZIONE	PREZZO EURO
HA055	Lampada UV 6 W Plastica D.16,0 x L.210 mm	35,82
HA049	Lampada UV 6 W Inox 2+2 pin D.16,0 x L.225 mm	21,26
HA050	Lampada 10 W D.18,0 x L.210 mm	53,21
HA051	Lampada 12 W D.18,0 x L.248 mm	46,82
HA052	Lampada 16 W D.18,0 x L.330 mm	57,76
HA053	Lampada 30 W D.18,0 x L.450 mm	73,76
HA508 (*)	Lampada 40 W D.18,0 x L.850 mm	71,10
HA056	Lampada 80 W D.18,0 x L.850 mm	152,08
HA065	Quarzo lampada 6 W UV Plastica D.22,0 x L.249 mm	30,78
HA067	Quarzo lampada 6 W UV Inox D.22,0 x L.251 mm	35,29
HA060	Quarzo per lampada 10 W D.22,0 x L.204 mm	40,99
HA061	Quarzo per lampada 12 W D.22,0 x L.238 mm	40,99
HA062	Quarzo per lampada 16 W D.22,0 x L.370 mm	48,02
HA063	Quarzo per lampada 30 W D.22,0 x L.500 mm	53,75
HA064	Quarzo per lampada 40 W e 80 W D.22,0 x L.900 mm	69,11
HA074	O-ring in Silicone per tubo quarzo D.22,0 mm	6,48
HA058	Ballast elettronico UV 6 W Inox	33,81
HA069	Ballast elettronico UV 6 W Plastica	20,88
HA070	Alimentatore UV 12-16	121,68
HA073	Scheda accensione UV 30-40-240-340	265,65
HA073A	Scheda accensione UV 440-540	265,65

(*) Chiedere al nostro Ufficio Tecnico per valutare la compatibilità con i vecchi modelli.



Cartucce filtranti,
contenitori filtri e
dosatori polifosfato



Cartucce Filtranti a Filo Avvolto in PP



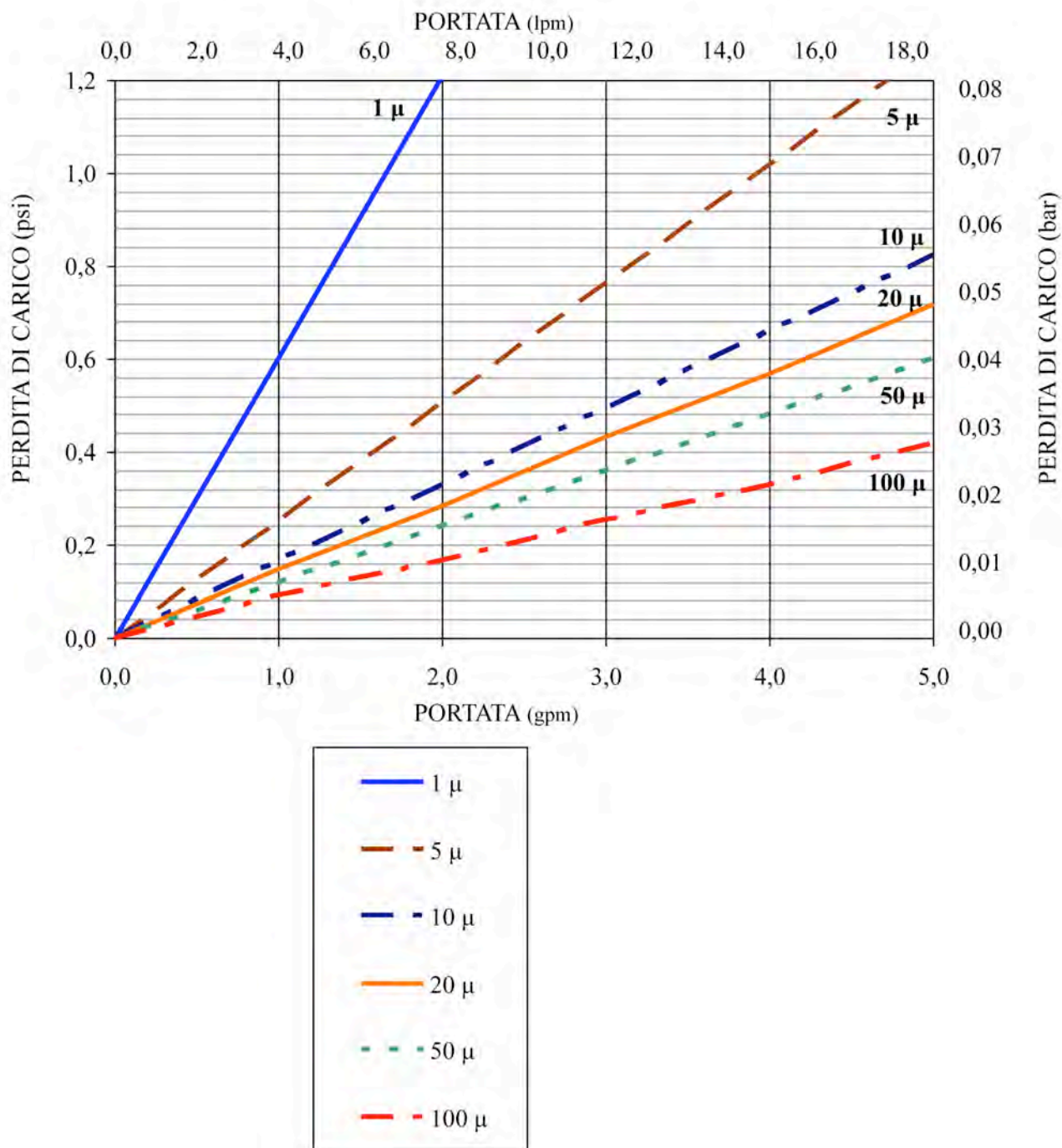
- Cartucce filtranti a filo avvolto su supporto interno;
- Materiale filo e supporto in PP;
- Capacità di ritenzione doppia/tripla rispetto ad altre cartucce a struttura compatta;
- Con diametro esterno pari a 60 mm e interno pari a 28 mm;
- Disponibili con lunghezza 9 7/8" o 20";
- Portata di filtrazione consigliata per lunghezza 10": 18÷24 lpm;
- Portata massima di filtrazione per lunghezza 40": 60 lpm;
- Max ΔP consigliato 1 bar;
- Temperatura massima di esercizio pari a 60° C.



CODICE	MODELLO	LUNGHEZZA (pollici)	GRADO DI FILTRAZIONE (micron)	PREZZO EURO
FC100	DLSW-10-01 (9 7/8")	9 7/8"	1	2,51
FC101	DLSW-10-05 (9 7/8")	9 7/8"	5	2,46
FC102	DLSW-10-10 (9 7/8")	9 7/8"	10	2,42
FC103	DLSW-10-20 (9 7/8")	9 7/8"	20	2,38
FC104	DLSW-10-50 (9 7/8")	9 7/8"	50	2,35
FC105	DLSW-10-100 (9 7/8")	9 7/8"	100	2,34
FC110	DLSW-20-01	20"	1	5,03
FC111	DLSW-20-05	20"	5	4,94
FC112	DLSW-20-10	20"	10	4,86
FC113	DLSW-20-20	20"	20	4,78
FC114	DLSW-20-50	20"	50	4,71
FC115	DLSW-20-100	20"	100	4,63



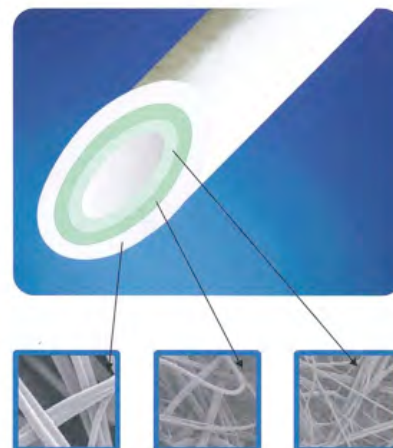
Diagramma portate – perdite di carico (per lunghezza 10")



Cartucce Filtranti Melt Blown



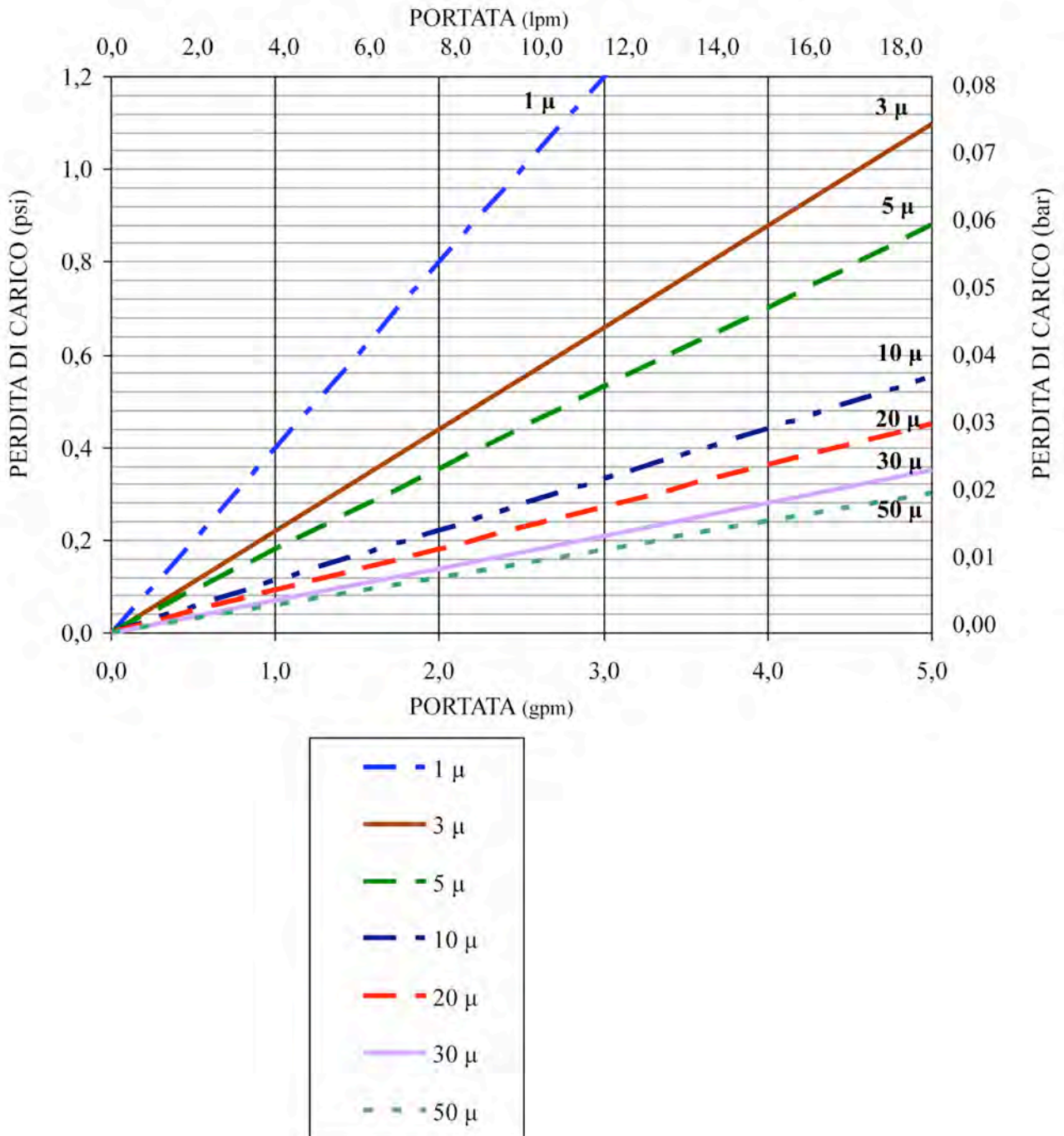
- In microfibre di polipropilene termosaldate senza lubrificanti o additivi antistatici;
- Nessuna migrazione di microfibre nell'acqua;
- Ampia compatibilità verso le più comuni soluzioni chimiche;
- Struttura multistrato ad elevata capacità di ritenzione ed efficienza di filtrazione;
- Efficienza di filtrazione 96% minima;
- L'alta capacità di ritenzione prolunga la durata della cartuccia;
- Con diametro esterno pari a 63 mm, interno 28 mm;
- Disponibili in versioni con diverse lunghezze: 9 7/8" – 20" – 30" – 40";
- Portata di filtrazione consigliata per lunghezza 10": 15 ÷ 20 lpm;
- Portata massima di filtrazione per lunghezza 40": 60 lpm;
- Max ΔP consigliato 1,4 bar;
- Temperatura massima di esercizio pari a 80° C.



CODICE	MODELLO	LUNGHEZZA (pollici)	GRADO DI FILTRAZIONE (micron)	PREZZO EURO
FC050	DLPP-01-10	9 7/8"	1	1,85
FC051	DLPP-05-10	9 7/8"	5	1,81
FC052	DLPP-10-10	9 7/8"	10	1,78
FC053	DLPP-20-10	9 7/8"	20	1,75
FC054	DLPP-30-10	9 7/8"	30	1,72
FC055	DLPP-50-10	9 7/8"	50	1,69
FC060	DLPP-01-20	20"	1	3,71
FC061	DLPP-05-20	20"	5	3,64
FC062	DLPP-10-20	20"	10	3,58
FC063	DLPP-20-20	20"	20	3,50
FC064	DLPP-30-20	20"	30	3,44
FC065	DLPP-50-20	20"	50	3,38
FC070	DLPP-01-30	30"	1	5,56
FC071	DLPP-05-30	30"	5	5,46
FC072	DLPP-10-30	30"	10	5,36
FC073	DLPP-20-30	30"	20	5,27
FC074	DLPP-30-30	30"	30	5,17
FC075	DLPP-50-30	30"	50	5,07
FC080	DLPP-01-40	40"	1	7,42
FC081	DLPP-05-40	40"	5	7,29
FC082	DLPP-10-40	40"	10	7,16
FC083	DLPP-20-40	40"	20	7,02
FC084	DLPP-30-40	40"	30	6,89
FC085	DLPP-50-40	40"	50	6,77



Diagramma portate – perdite di carico (per lunghezza 10")



Cartucce Filtranti BIG in Microfibre PP



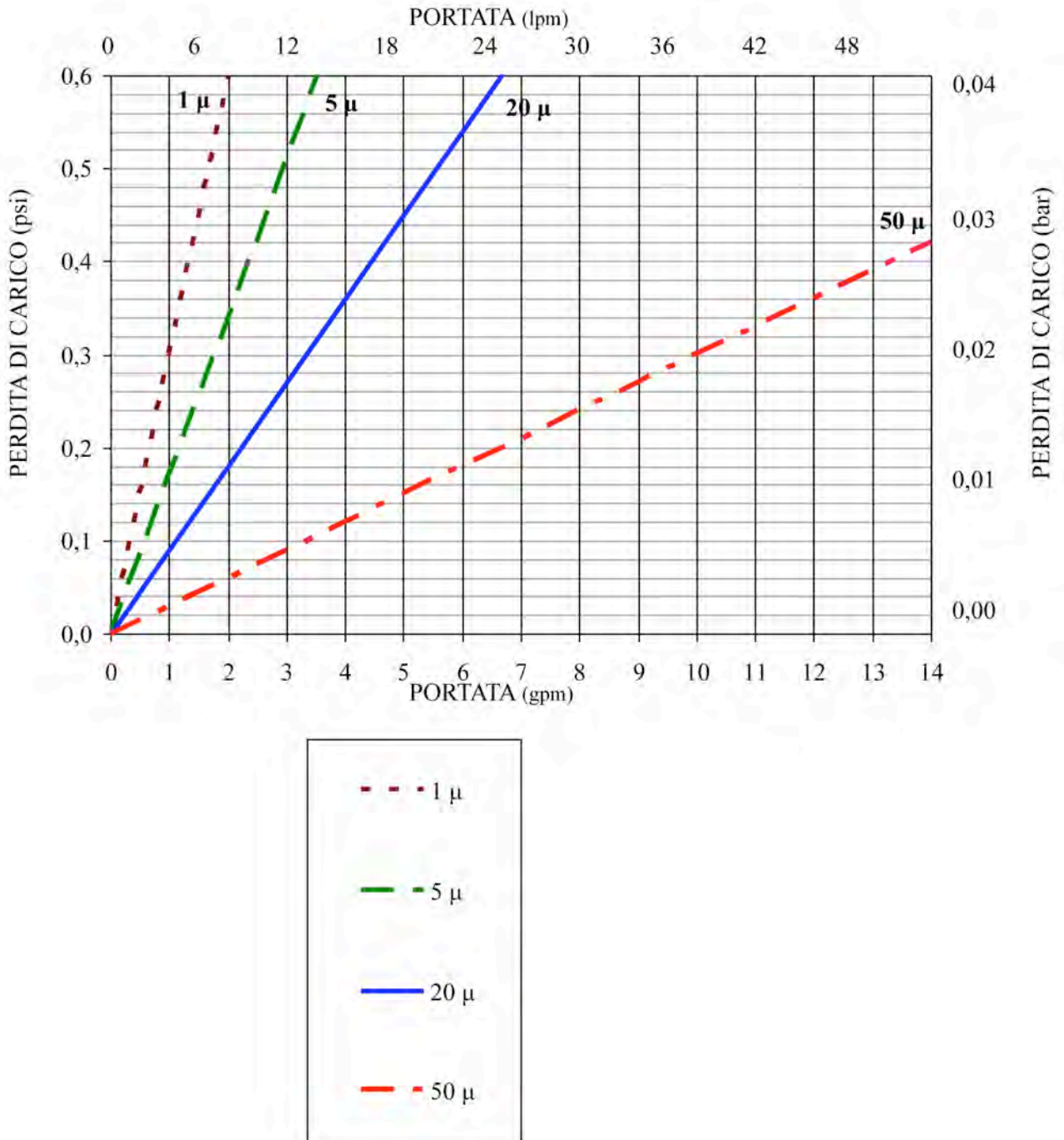
- Cartucce melt-blown in PP;
- Con diametro esterno pari a 114 mm;
- Con diametro interno pari a 28 mm.



CODICE	MODELLO	LUNGHEZZA (pollici)	GRADO DI FILTRAZIONE (micron)	PREZZO EURO
FA038	DLPPBB-1-10	9 7/8"	1	8,50
FA034	DLPPBB-5-10	9 7/8"	5	7,97
FA035	DLPPBB-20-10	9 7/8"	20	7,55
FA036	DLPPBB-50-10	9 7/8"	50	7,24
FA039	DLPPBB-1-20	20"	1	17,12
FA028	DLPPBB-5-20	20"	5	15,86
FA029	DLPPBB-20-20	20"	20	15,22
FA037	DLPPBB-50-20	20"	50	14,49



Diagramma portate – perdite di carico (per lunghezza 10'')



Cartucce Filtranti Purtrex



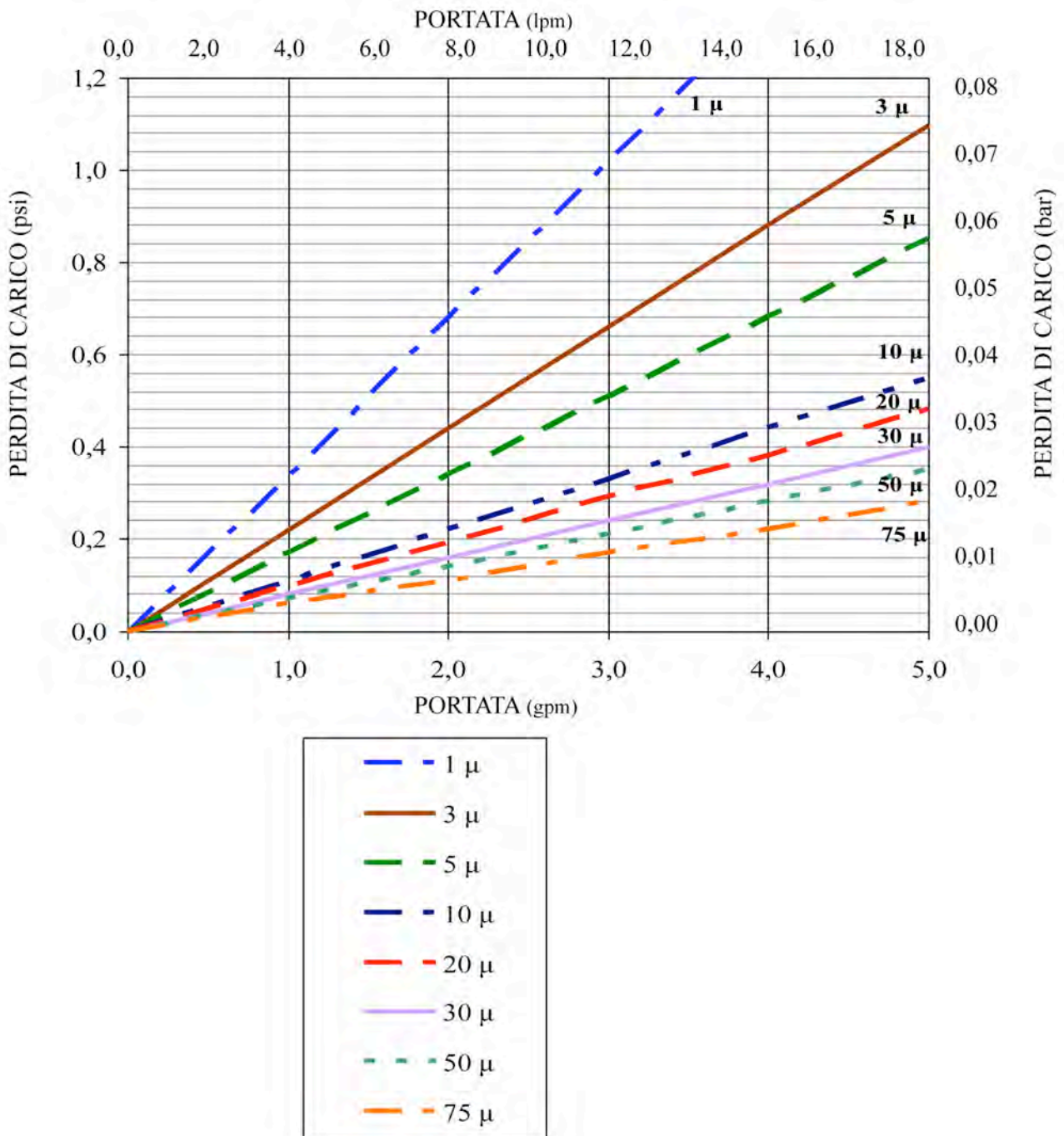
- In microfibre di polipropilene agglomerate per azione termica senza additivi;
- Nessuna migrazione di microfibre nell'acqua;
- In materiali omologati FDA;
- La densità graduata dall'esterno all'interno migliora l'efficienza di filtrazione;
- L'alta capacità di ritenzione prolunga la durata della cartuccia;
- Con diametro esterno pari a 63 mm, interno 27 mm;
- Disponibili con lunghezza 9 7/8" – 20" – 30" – 40";
- Portata di filtrazione consigliata per lunghezza 10": 15 ÷ 20 lpm;
- Portata max di filtrazione per lunghezza 40": 60 lpm;
- Temperatura massima di esercizio pari a 80° C.



CODICE	MODELLO	LUNGHEZZA (pollici)	GRADO DI FILTRAZIONE (micron)	PREZZO EURO
FC010	PX 01 – 9 7/8"	9 7/8"	1	3,59
FC011	PX 03 – 9 7/8"	9 7/8"	3	3,64
FC012	PX 05 – 9 7/8"	9 7/8"	5	3,30
FC013	PX 10 – 9 7/8"	9 7/8"	10	3,14
FC014	PX 20 – 9 7/8"	9 7/8"	20	3,00
FC015	PX 30 – 9 7/8"	9 7/8"	30	2,85
FC016	PX 50 – 9 7/8"	9 7/8"	50	2,71
FC017	PX 75 – 9 7/8"	9 7/8"	75	2,55
FC020	PX 01 – 20"	20"	1	6,96
FC021	PX 03 – 20"	20"	3	6,67
FC022	PX 05 – 20"	20"	5	6,38
FC023	PX 10 – 20"	20"	10	6,09
FC024	PX 20 – 20"	20"	20	5,41
FC025	PX 30 – 20"	20"	30	5,52
FC026	PX 50 – 20"	20"	50	5,22
FC030	PX 01 – 30"	30"	1	10,45
FC031	PX 03 – 30"	30"	3	10,00
FC032	PX 05 – 30"	30"	5	9,57
FC033	PX 10 – 30"	30"	10	9,13
FC034	PX 20 – 30"	30"	20	8,69
FC035	PX 30 – 30"	30"	30	8,27
FC036	PX 50 – 30"	30"	50	7,84
FC040	PX 01 – 40"	40"	1	13,95
FC041	PX 03 – 40"	40"	3	13,34
FC042	PX 05 – 40"	40"	5	12,78
FC043	PX 10 – 40"	40"	10	12,18
FC044	PX 20 – 40"	40"	20	11,60
FC045	PX 30 – 40"	40"	30	11,03
FC046	PX 50 – 40"	40"	50	10,45



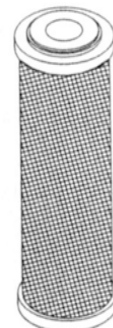
Diagramma portate – perdite di carico (per lunghezza 10'')





Carbon Block

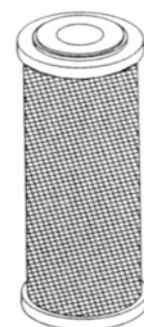
- A doppia azione filtrante.
- Con carbone attivo estruso con pre-filtrazione a 10 micron.
- Adatto per le applicazioni di pre-filtrazione e per la rimozione del Cloro libero.
- Dimensioni:
 - diametro esterno 64 mm (2 1/2");
 - diametro interno 25 mm (1");
 - end-cap diametro 71 mm.



CODICE	MODELLO	Lunghezza (pollici)	Grado di Filtrazione (microns)	PORTATA MASSIMA CONSIGLIATA (l/h)	CARBONE ATTIVO ESTRUSO	CAP	PREZZO EURO
FA012	CBC 5"	5"	1	120	Bituminoso	Bianco	4,53
FA013	EB-CB 9 7/8"	9 7/8"	10	240	Bituminoso	Bianco	3,52
FA014	CBC 20"	20"	10	480	Bituminoso	Bianco	6,81

Big Carbon Block

- Carbone attivo di origine Bituminosa.
- Adatto per le applicazioni di pre-filtrazione e per la rimozione del Cloro libero.
- Dimensioni:
 - diametro esterno 108 mm (4 1/4");
 - diametro interno 25 mm (1");
 - end-cap diametro 113 mm.



CODICE	MODELLO	Lunghezza (pollici)	Grado di Filtrazione (microns)	PORTATA MASSIMA CONSIGLIATA (l/h)	PREZZO EURO
FA016	CBC 10 BIG	10"	5	800	10,92
FA015	CBC 20 BIG	20"	5	1600	21,84



In PP e Carbone Attivo

- A filo avvolto in polipropilene con carbone attivo granulare all'interno;
- Con diametro esterno pari a 64 mm e interno pari a 27 mm;
- Con lunghezza 9 7/8".

CODICE	PREZZO EURO
FA058	12,08



Carbone Attivo Granulare

- Contenitore cartuccia in PE con carbone attivo granulare;
- Con diametro esterno pari a 72 mm e lunghezza 9 7/8";
- Disponibile anche il solo contenitore vuoto in PE (CODICE FA008).

CODICE	MODELLO	DESCRIZIONE	PREZZO EURO
FA007	GAC 10 N	CON CARBONE ATTIVO	6,87
FA008	10 N	VUOTA	3,41





Cartucce Filtranti per Contenitori OTC 12

- Lavabili;
- Ideali per essere abbinare ai contenitori filtri OTC 12 con cartuccia lavabile a catalogo (vedi scheda 08-02-08-IT).

CODICE	GRADO DI FILTRAZIONE (micron)	MATERIALE	PREZZO EURO
FB221	60	NYLON	6,35

Cartucce Filtranti per Contenitori OTC 34 - 1 - 114

- Lavabili;
- Ideali per essere abbinare ai contenitori filtri OTC 34 – 1 - 114 con cartuccia lavabile a catalogo (vedi scheda 08-02-08-IT) e ai contenitori filtri per acqua calda, eccetto la cartuccia in nylon COD. FB224 (vedi scheda 08-02-09-IT).

CODICE	GRADO DI FILTRAZIONE (micron)	MATERIALE	PREZZO EURO
FB224	60	NYLON	11,80
FB225	25	AISI 304	153,97
FB228	60	AISI 304	79,66
FB231	100	AISI 304	79,66
FB234	200	AISI 304	79,66
FB237	300	AISI 304	79,66

Cartucce Filtranti per Contenitori OTC 112 - 2

- Lavabili;
- Ideali per essere abbinare ai contenitori filtri OTC 112 - 2 con cartuccia lavabile a catalogo (vedi scheda 08-02-08-IT).

CODICE	GRADO DI FILTRAZIONE (micron)	MATERIALE	PREZZO EURO
FB229	60	AISI 304	129,01
FB232	100	AISI 304	129,01
FB235	200	AISI 304	129,01
FB238	300	AISI 304	129,01



Cartucce Filtranti in Rete Nylon

- Lavabili;
- Con grado di filtrazione 60 micron;
- Con diametro esterno pari a 62 mm e interno pari a 27 mm;
- Disponibili con lunghezza 9 3/4" o 20".

CODICE	MODELLO	LUNGHEZZA (pollici)	PREZZO EURO
FA067	NL 60 - 9	9 3/4"	7,32
FA068	NL 60 - 20	20"	16,17



Cartucce Filtranti Speciali in Rete Nylon per Contenitori OTS

- Lavabili;
- Per essere abbinati ai contenitori filtri a cartuccia testa ottone con attacchi 1 1/4" – 1 1/2" – 2" a catalogo (vedi scheda 08-02-10-IT);
- Con grado di filtrazione 60 micron;
- Tenuta O-ring 222;
- Max ΔP consigliato 1,4 bar.

CODICE	LUNGHEZZA (pollici)	Portata a Δp=0,2 bar (l/h)	PREZZO EURO
FB067	10"	1800	16,45
FB068	20"	3600	35,06

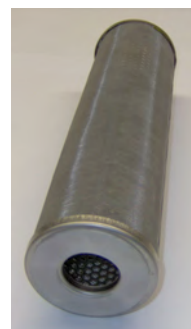


Cartucce Filtranti Speciali in Rete AISI 304

- Lavabili;
- Con grado di filtrazione 50 micron;
- Con lunghezza 9 3/4";
- Abbinabili ai contenitori acqua calda a catalogo (vedi scheda 08-02-09-IT).

CODICE	MODELLO	PREZZO EURO
FA850	RETE LISCIA	47,84
FA900	RETE PLISSETTATA	74,48

Codice FA850



Codice FA900

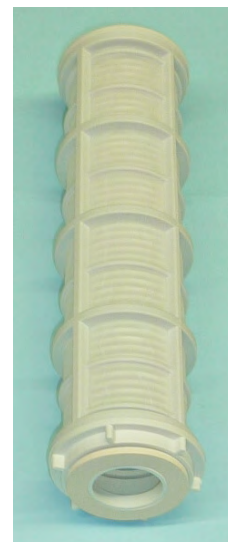




Cartuccia Filtrante Armatura in PP e Rete Nylon

- Lavabile;
- Con ghiere di chiusura;
- Con grado di filtrazione 60 micron;
- Con diametro esterno pari a 62 mm e interno pari a 27 mm;
- Con lunghezza 9 ¾";
- È disponibile la rete di ricambio (CODICE FB222).

CODICE	PREZZO EURO
FA060	11,81



Cartucce a Filo Avvolto in PP con Anima in Aisi 316 per Acqua Calda

- Ideali per essere abbinati ai contenitori filtri per acqua calda a catalogo (vedi scheda 08-02-09-IT);
- Con lunghezza pari a 9 ¾";
- Temperatura massima di esercizio pari a 80°C.

CODICE	MODELLO	GRADO DI FILTRAZIONE (micron)	PREZZO EURO
FA071	PAX 05 – 9 ¾"	5	7,87
FA072	PAX 10 – 9 ¾"	10	7,87
FA073	PAX 20 – 9 ¾"	20	7,45
FA074	PAX 50 – 9 ¾"	50	7,45





Cartuccia Contenitore Vuoto

- In plastica;
- Per contenimento resine, carbone attivo o polifosfato in cristalli.

CODICE	LUNGHEZZA (pollici)	VOLUME (litri)	COLORE	PREZZO EURO
FA064	9 ¾"	0,6	TRASPARENTE	6,32
FA064A (*)	20"	1,2	TRASPARENTE	21,75

(*) ATTENZIONE! Le cartucce FA064A non sono compatibili con i contenitori FB049 a catalogo.



Cartucce Filtranti in Microfibre PP

- In microfibre di polipropilene termosaldate;
- Con diametro esterno pari a 64 mm, interno 25 mm.

CODICE	MODELLO	LUNGHEZZA (pollici)	GRADO DI FILTRAZIONE (micron)	PREZZO EURO
FA021	PP SED 05	5"	5	1,95



Contenitori Filtri per Cartuccia Mini, a Tre Pezzi



- Adatto per cartucce filtranti MINI di lunghezza 5";
- Con testa e ghiera in ABS di colore azzurro;
- Con attacchi ingresso-uscita 1/2" con inserti in ottone;
- Pressione di esercizio massima pari a 7 bar;
- Range temperatura di esercizio da 1 a 45°C.

CODICE	PREZZO EURO
FB024	10,11



Cartucce Abbinabili A Catalogo:

Cartuccia Filtrante Mini A Filo Avvolto In Pp

- Con grado di filtrazione pari a 20 micron;
- Con diametro esterno pari a 52 mm e interno pari a 27 mm;
- Con lunghezza pari a 5".

CODICE	PREZZO EURO
FA065	2,26



Cartuccia Filtrante Mini in Rete Pp

- Lavabile;
- Con grado di filtrazione pari a 70 micron;
- Con diametro esterno pari a 50 mm e interno pari a 27 mm;
- Con lunghezza pari a 5".

CODICE	PREZZO EURO
FA066	4,66



Accessori

CODICE	DESCRIZIONE	PREZZO EURO
FB026	CHIAVE IN PLASTICA PER SERRAGGIO	2,11
FB028	KIT DIFFUSORE PER MATERIALE GRANULARE	2,11



Contenitori Filtri Cintropur Residenziali



- Ideali per la filtrazione di acqua ad uso potabile;
- In materiale plastico;
- Il particolare effetto tangenziale provoca la precipitazione delle impurità più pesanti mentre la calza filtrante assicura la filtrazione al grado di filtrazione prescelto;
- Forniti con calza filtrante a 25 micron;
- Disponibilità di calze filtranti di ricambio anche a 50 e 100 micron;
- Comprensivi di chiave di serraggio, di coduli e di ghiera di montaggio;
- Pressione massima di esercizio pari a 10 bar;
- Temperatura massima di esercizio pari a 50°C.



CODICE	MODELLO	ATTACCHI (pollici)	Portata m ³ /h con Δp 0,2 bar	ALTEZZA (mm)	LARGHEZZA (mm)	PREZZO EURO
FB401	NW 25 – ¾"	¾"	5,5	355	270	120,42
FB402	NW 25 – 1"	1"	5,5	355	270	120,42
FB403	NW 32 – 1 ¼"	1 ¼"	6,5	540	270	168,22

Ricambi e Accessori

CODICE	DESCRIZIONE	PREZZO EURO
FB471	Valvola a sfera di scarico ¼"	22,63
FB472	Manometro 1 ÷ 10 bar attacco ⅛"	18,13
FB473	Staffa fissaggio in PP	16,91
FB427	Set 5 calze ricambio 25 micron per NW25	15,64
FB428	Set 5 calze ricambio 50 micron per NW25	16,07
FB429	Set 5 calze ricambio 100 micron per NW25	15,86
FB433	Set 5 calze ricambio 25 micron per NW32	22,34
FB434	Set 5 calze ricambio 50 micron per NW32	23,89
FB435	Set 5 calze ricambio 100 micron per NW32	17,53

Contenitori Filtri Cintropur Industriali



- Ideali per la filtrazione di acqua ad uso potabile;
- In materiale plastico;
- Il particolare effetto tangenziale provoca la precipitazione delle impurità più pesanti mentre la calza filtrante assicura la filtrazione al grado di filtrazione prescelto;
- Forniti con calza filtrante a 25 micron;
- Disponibilità di calze filtranti di ricambio anche a 5, 10, 50, 100, 150 e 300 micron;
- Comprensivi di chiave di serraggio, di manometri e di valvola di scarico;
- Pressione di esercizio pari a 10 bar;
- Pressione di collaudo pari a 16 bar;
- Temperatura massima di esercizio pari a 50°C.



CODICE	MODELLO	Portata m ³ /h con Δp 0,2 bar	PESO (kg)	Attacchi	Ø tubi	A (mm)	B (mm)	PREZZO EURO
FB408A	NW 500 – 2	18	6,4	2" BSPT	2"	363	770	528,55
FB409A	NW 650 – 2 ½	25	7,0	DN65	2 ½"	304	770	585,29
FB410A	NW 800 – 3	32	7,4	DN80	3"	313	770	669,60

Contenitori Filtri Cintropur Industriali



Ricambi e Accessori:

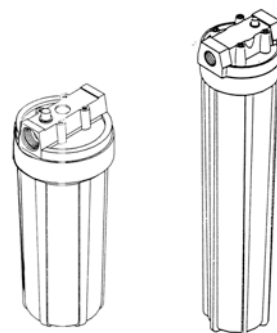


RIFERIMENTO N.	CODICE	DESCRIZIONE	PREZZO EURO
33	FB487	Kit raccordo di sfiato con o-ring NW500/650/800	4,31
50	FB480A	Testa filtro NW500/650	164,66
51	FB482A	Testa filtro NW800	217,14
52	FB483A	Turbina + vite di fissaggio	18,42
53	FB484A	Armatura supporto setto filtrante	45,78
54	FB485A	Coperchio chiusura cartuccia	16,57
55	FB486A	O-ring testa	4,13
56	FB488A	Vaso trasparente	128,82
58	FB489A	Vaso nero opaco	150,84
59	FB490A	Kit diffusori	151,16
60	FB491A	Adattatore valvola di scarico con o-ring	17,65
61	FB491B	Valvola di scarico a sfera 3/4"	39,51
62	FB479	Chiave di serraggio	16,88
63	FB494A	Kit raccordi plastica ghiera + codolo 2" M NW500	68,22
64	FB495A	Kit raccordi plastica flangia DN65 NW650	94,58
65	FB496A	Kit raccordi plastica flangia DN80 NW800	147,41
66	FB497A	Staffa di fissaggio singola in S.S.	77,82
69	FB492	Manometro 1/4" scala 0 ÷ 20 bar	21,63
70	FB499	O-ring raccordi connessioni NW500/650	1,48
71	FB499A	O-ring raccordi connessioni NW800	1,86
NON VISUALIZZATO	FB498	Guarnizione piana in EPDM DN65 NW650	5,99
NON VISUALIZZATO	FB498A	Guarnizione piana in EPDM DN80 NW800	8,24
NON VISUALIZZATO	FB437	Set 5 calze ricambio 5 micron	49,80
NON VISUALIZZATO	FB438	Set 5 calze ricambio 10 micron	47,59
NON VISUALIZZATO	FB439	Set 5 calze ricambio 25 micron	31,30
NON VISUALIZZATO	FB440	Set 5 calze ricambio 50 micron	33,30
NON VISUALIZZATO	FB441	Set 5 calze ricambio 100 micron	28,62
NON VISUALIZZATO	FB442	Set 5 calze ricambio 150 micron	136,38
NON VISUALIZZATO	FB443	Set 5 calze ricambio 300 micron	133,13

Contenitori in Plastica a Due Pezzi, con Attacchi In-Out 3/4" per Filtri a Cartuccia



- Adatti per cartucce filtranti standard di diametro esterno massimo 64 mm e lunghezza 9 3/4" o 20";
- In materiale plastico;
- Con testa staffabile;
- Con attacchi ingresso-uscita 3/4" F;
- Completi di valvola di sfiato;
- Pressione di esercizio massima pari a 8 bar;
- Temperatura di esercizio massima pari a 35°C.



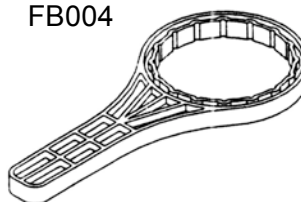
CODICE	MODELLO	LUNGHEZZA CARTUCCE ABBINABILI (pollici)	MATERIALE E COLORE DELLA TESTA	MATERIALE E COLORE DEL VASO	INGOMBRO TESTA (mm)	ALTEZZA TOTALE (mm)	PREZZO EURO
FB010	AS 1034	9 3/4"	PP blu	AS trasparente	124	295	18,38
FB011	PP 1034	9 3/4"	PP blu	PP opaco	124	295	16,39
FB014	AS 2034	20"	PP nero	AS trasparente	135	575	57,36
FB015	PP 2034	20"	PP nero	PP opaco	135	575	43,60

Accessori Contenitori Filtri a Cartuccia in Plastica

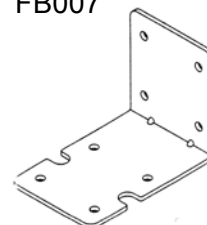
Accessori per AS 1034 e PP 1034

CODICE	DESCRIZIONE	PREZZO EURO
FB004	CHIAVE IN PLASTICA PER SERRAGGIO	2,10
FB007	STAFFA IN ACCIAIO VERNICIATO DI COLORE BIANCO PER FISSAGGIO	3,45

FB004



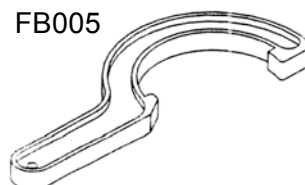
FB007



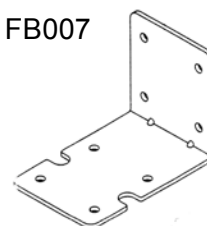
Accessori per AS 2034 e PP 2034

CODICE	DESCRIZIONE	PREZZO EURO
FB005	CHIAVE IN PLASTICA PER SERRAGGIO	3,88
FB007	STAFFA IN ACCIAIO VERNICIATO DI COLORE BIANCO PER FISSAGGIO	3,45

FB005



FB007



Contenitori Filtri per Cartuccia BIG, a Due Pezzi



- Ideali per cartucce ad alta portata di diametro 4 ½”;
- In PP;
- Con testa staffabile;
- Pressione di esercizio massima pari a 6,3 bar.

N.B.: si raccomanda l'installazione di un regolatore di pressione con taratura 5 bar.

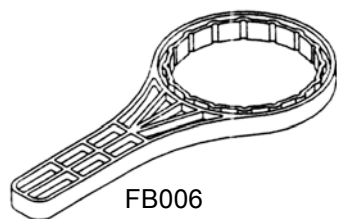


CODICE	MODELLO	LUNGHEZZA CARTUCCE ABBINABILI (pollici)	ATTACCHI INGRESSO USCITA (pollici)	LUNGHEZZA TESTA (mm)	ALTEZZA TOTALE (mm)	PREZZO EURO
FB017	BIG 10112	10”	1 ½” F	185	360	49,80
FB017A	BIG 101	10”	1” F	185	360	45,49
FB018	BIG 20112	20”	1 ½” F	185	605	74,70
FB018A	BIG 201	20”	1” F	185	605	70,40

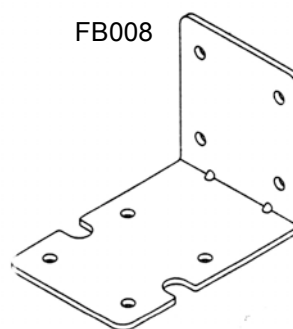
Cartucce Abbinabili a Catalogo

- Cartucce filtranti BIG in microfibre di polipropilene, vedi scheda 08-01-03-IT;
- Cartucce filtranti BIG CARBON BLOCK a doppia azione filtrante, vedi scheda 08-01-05-IT.

Accessori



FB006



FB008

CODICE	DESCRIZIONE	PREZZO EURO
FB006	CHIAVE IN PLASTICA PER SERRAGGIO	5,77
FB008	STAFFA IN ACCIAIO VERNICIATO DI COLORE BIANCO PER FISSAGGIO	9,34

Contenitori Filtri per Cartuccia a Tre Pezzi



- Adatti per cartucce filtranti standard di diametro esterno massimo 64 mm e lunghezza 9 3/4" o 20";
- Con testa e ghiera in PP di colore azzurro;
- Con vaso SAN trasparente;
- Versione staffabile;
- Con attacchi ingresso-uscita 3/4" o 1" e con inserti in ottone;
- Completi di valvola di sfiato;
- Pressione di esercizio massima pari a 7 bar;
- Range temperatura di esercizio da 1 a 45°C.



(*) ATTENZIONE! Le cartucce FA064A a catalogo non sono compatibili con questi contenitori.

CODICE	MODELLO	LUNGHEZZA CARTUCCE ABBINABILI (pollici)	ATTACCHI (pollici)	INGOMBRO TESTA (mm)	ALTEZZA TOTALE (mm)	PREZZO EURO
FB022	FS3P 34-9	9 3/4"	3/4"	132	315	19,19
FB023	FS3P 1-9	9 3/4"	1"	132	315	19,85
FB049 (*)	FS3P 1-20	20"	1"	132	570	49,46

Accessori



OLD



NEW

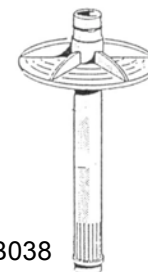
FB025A



FB027B - FB027C



FB029A - FB030A



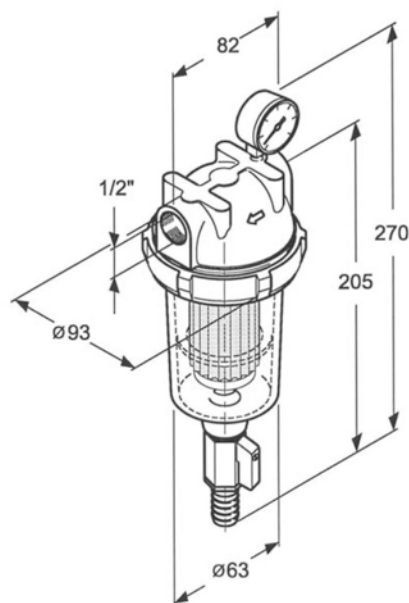
FB038

CODICE	DESCRIZIONE	PREZZO EURO
FB025A	CHIAVE IN PLASTICA PER SERRAGGIO	1,81
FB027B	NIPPLO 3/4" DI GIUNZIONE IN NYLON, COMPLETO DI O- RING DI TENUTA	0,98
FB027C	NIPPLO 1" DI GIUNZIONE IN NYLON, COMPLETO DI O- RING DI TENUTA	1,54
FB029A	STAFFA IN PLASTICA DI COLORE BIANCO PER FISSAGGIO FILTRO SINGOLO	2,04
FB030A	STAFFA IN PLASTICA DI COLORE BIANCO PER FISSAGGIO DOPPIO FILTRO	4,35
FB038	KIT DIFFUSORE PER MATERIALE GRANULARE PER 9 3/4"	2,75

Contenitori Autopulenti con Cartuccia AISI 304

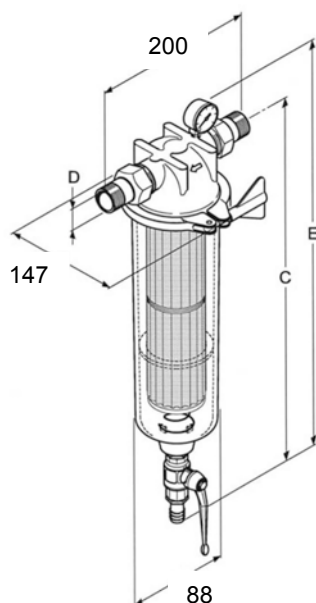


- Ideali per rimuovere le impurità in sospensione;
 - Con testa in ottone cromato e vaso in trogamid ad alta resistenza;
 - Completi di elemento filtrante plissettato in AISI 304 da 100 micron (a richiesta disponibili anche a 25, 60, 200 e 300 micron);
 - Completi di manometro in ingresso;
 - Aprendo lo scarico di fondo si crea una depressione che spinge la cartuccia verso il basso e ne provoca il lavaggio in controcorrente: chiudendo lo scarico, la cartuccia filtrante torna in posizione di servizio; è sufficiente ripetere l'operazione 4-5 volte per 10 secondi ogni volta;
 - Per i modelli da 3/4" a 2" sono disponibili, a richiesta, versioni con programmatore di lavaggio automatico (Modelli AOTC AUT);
 - Estrema facilità di smontaggio della cartuccia per verifica o sostituzione;
 - Conformi al D.M. n.174 del 06/04/2004 per materiali idonei al contatto con acque destinate al consumo umano.
-
- Pressione massima di esercizio pari a 16 bar;
 - Temperatura massima di esercizio pari a 40°C;
 - Max ΔP consigliato 1 bar.



CODICE	MODELLO	Attacchi IN-OUT	Portata a $\Delta p=0,2$ bar (l/h)	PREZZO EURO
FB210B	AOTC 12	1/2" F	1500	141,38

Contenitori Autopulenti con Cartuccia AISI 304

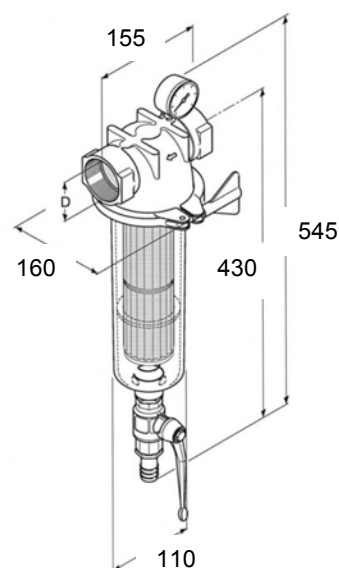


CODICE	MODELLO	C	D Attacchi Gas IN-OUT	E	Portata a $\Delta p=0,2$ bar (l/h)	PREZZO EURO
FB211B	AOTC 34	365	3/4"	460	3000	316,52
FB211BT (*)	AOTC 34 AUT	365	3/4"	460	3000	1.257,73
FB212B	AOTC 1	365	1"	460	3500	316,52
FB212BT (*)	AOTC 1 AUT	365	1"	460	3500	1.257,73
FB213B	AOTC 114	375	1 1/4"	470	4500	358,97
FB213BT (*)	AOTC 114 AUT	375	1 1/4"	470	4500	1.288,12

- Pressione massima di esercizio pari a 10 bar;
- Temperatura massima di esercizio pari a 40°C;
- Max ΔP consigliato 1 bar.

CODICE	MODELLO	D Attacchi Gas IN-OUT	Portata a $\Delta p=0,2$ bar (l/h)	PREZZO EURO
FB214B	AOTC 112	1 1/2" F	10000	482,54
FB214BT (*)	AOTC 112 AUT	1 1/2" F	10000	1.528,62
FB215B	AOTC 2	2" F	15000	482,54
FB215BT (*)	AOTC 2 AUT	2" F	15000	1.528,62

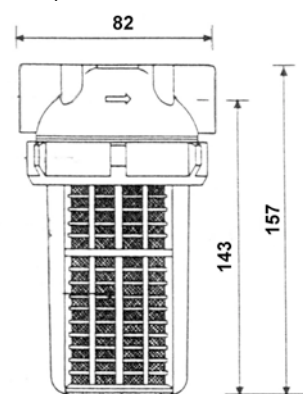
(*) materiale a richiesta non disponibile in stock.



Contenitori con Cartuccia Lavabile

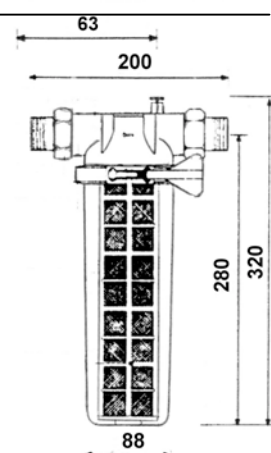


- Ideali per rimuovere le impurità in sospensione;
- Con testa in ottone cromato e vaso in trogamid ad alta resistenza;
- Completi di cartuccia filtrante in rete lavabile di nylon o AISI 304;
- Disponibilità a richiesta di cartucce in AISI 304 con differenti gradi di filtrazione (vedi scheda 08-01-07-IT) e versioni con vaso in AISI 316 per temperature fino a 80°C (solo modelli ¾" -1" -1¼").
- Pressione massima di esercizio pari a 16 bar;
- Temperatura massima di esercizio pari a 40°C;
- Completo di cartuccia filtrante in nylon a 60 micron (CODICE FB221).



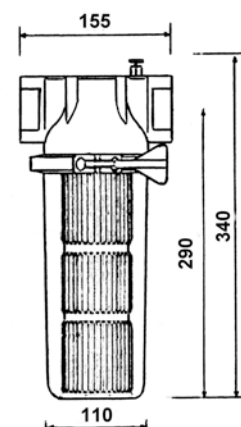
CODICE	MODELLO	Attacchi IN-OUT	Portata a $\Delta p=0,2$ bar (l/h)	PREZZO EURO
FB200	OTC 12	½" F	1200	74,54

- Pressione massima di esercizio pari a 16 bar;
- Temperatura massima di esercizio pari a 40°C;
- Completo di cartuccia filtrante in nylon a 60 micron (CODICE FB224).



CODICE	MODELLO	Attacchi IN-OUT	Portata a $\Delta p=0,2$ bar (l/h)	PREZZO EURO
FB201	OTC 34	¾"	3000	175,48
FB202	OTC 1	1"	3500	175,48
FB203	OTC 114	1¼"	5000	222,53

- Pressione massima di esercizio pari a 10 bar;
- Temperatura massima di esercizio pari a 40°C;
- Completo di cartuccia filtrante in acciaio inox AISI 304 a 100 micron (CODICE FB232).

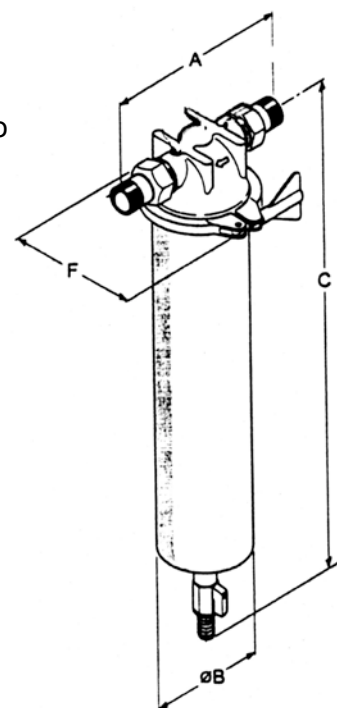


CODICE	MODELLO	Attacchi IN-OUT	Portata a $\Delta p=0,2$ bar (l/h)	PREZZO EURO
FB204B	OTC 112	1½" F	10000	349,73
FB205B	OTC 2	2" F	15000	349,73

Contenitori Filtri per Acqua Calda



- Con testa in ottone cromato e vaso in AISI 304;
- Ideali per cartucce filtranti standard di diametro esterno massimo 64 mm e lunghezza 9 3/4", 10" o 20";
- Dotati di tirante interno in AISI 304 per fissaggio cartucce;
- Completi di valvola di sfiato;
- Pressione massima di esercizio pari a 16 bar;
- Temperatura massima di esercizio pari a 80°C.



N.B.: per la versione 20" è possibile sovrapporre 2 cartucce da 10".

CODICE	MODELLO	ATTACCHI (pollici)	LUNGHEZZA (pollici)	A (mm)	B (mm)	C (mm)	F (mm)	PREZZO EURO
FB217	OTC-HW 34	3/4"	10"	200	88	375	147	290,01
FB218	OTC-HW 1	1"	10"	200	88	375	147	290,01
FB219	OTC-HW 114	1 1/4"	10"	200	88	385	147	333,01
FB217A	OTC-HW 34-20	3/4"	20"	200	88	630	147	508,27
FB218A	OTC-HW 1-20	1"	20"	200	88	630	147	508,27
FB219A	OTC-HW 114-20	1 1/4"	20"	200	88	640	147	551,28

Cartucce Abbinabili a Catalogo

- Cartucce filtranti in rete AISI 304 plissettate, COD. FB225, FB228, FB231, FB234 e FB237 (vedi scheda 08-01-07-IT);
- Cartucce filtranti in rete AISI 304, COD. FA850 e FA900 (vedi scheda 08-01-08-IT);
- Cartucce filtranti a filo avvolto in polipropilene con anima in AISI 316 (vedi scheda 08-01-09 IT).

Contenitori Filtri a Cartuccia, con Testa in Ottone



- Disponibile nelle versioni per cartucce filtranti standard o speciali;
- A tre pezzi;
- Con testa e ghiera in ottone nichelato e vaso SAN trasparente;
- Completati di valvole di sfiato;
- Pressione massima di esercizio pari a 8 bar;
- Temperatura massima di esercizio pari a 40°C.



CODICE	MODELLO	ATTACCHI (pollici)	LUNGHEZZA CARTUCCIA ABBINABILE (pollici)	L (mm)	H (mm)	PER CARTUCCE	PREZZO EURO
FB060	OTS 34- 9	¾"	9 ¾"	135	330	standard	97,51
FB061	OTS 1- 9	1"	9 ¾"	135	330	standard	98,76
FB062	OTS 1-20	1"	20"	135	600	standard	108,96
FB063	OTS 114-10	1 ¼"	10"	150	340	speciali	118,25
FB064	OTS 114-20	1 ¼"	20"	150	620	speciali	132,18
FB072	OTS 112-10	1 ½"	10"	150	340	speciali	118,45
FB065	OTS 112-20	1 ½"	20"	150	620	speciali	123,77
FB073	OTS 2-10	2"	10"	162	360	speciali	128,82
FB066	OTS 2-20	2"	20"	162	640	speciali	140,06

Cartucce Speciali a Catalogo

- Cartucce filtranti in rete nylon per contenitori OTS, vedi scheda 08-01-08-IT.

Accessori

Chiave serraggio

- In acciaio zincato.

CODICE	PREZZO EURO
FB069	7,45



Contenitori Filtri a Cartuccia, in AISI 316



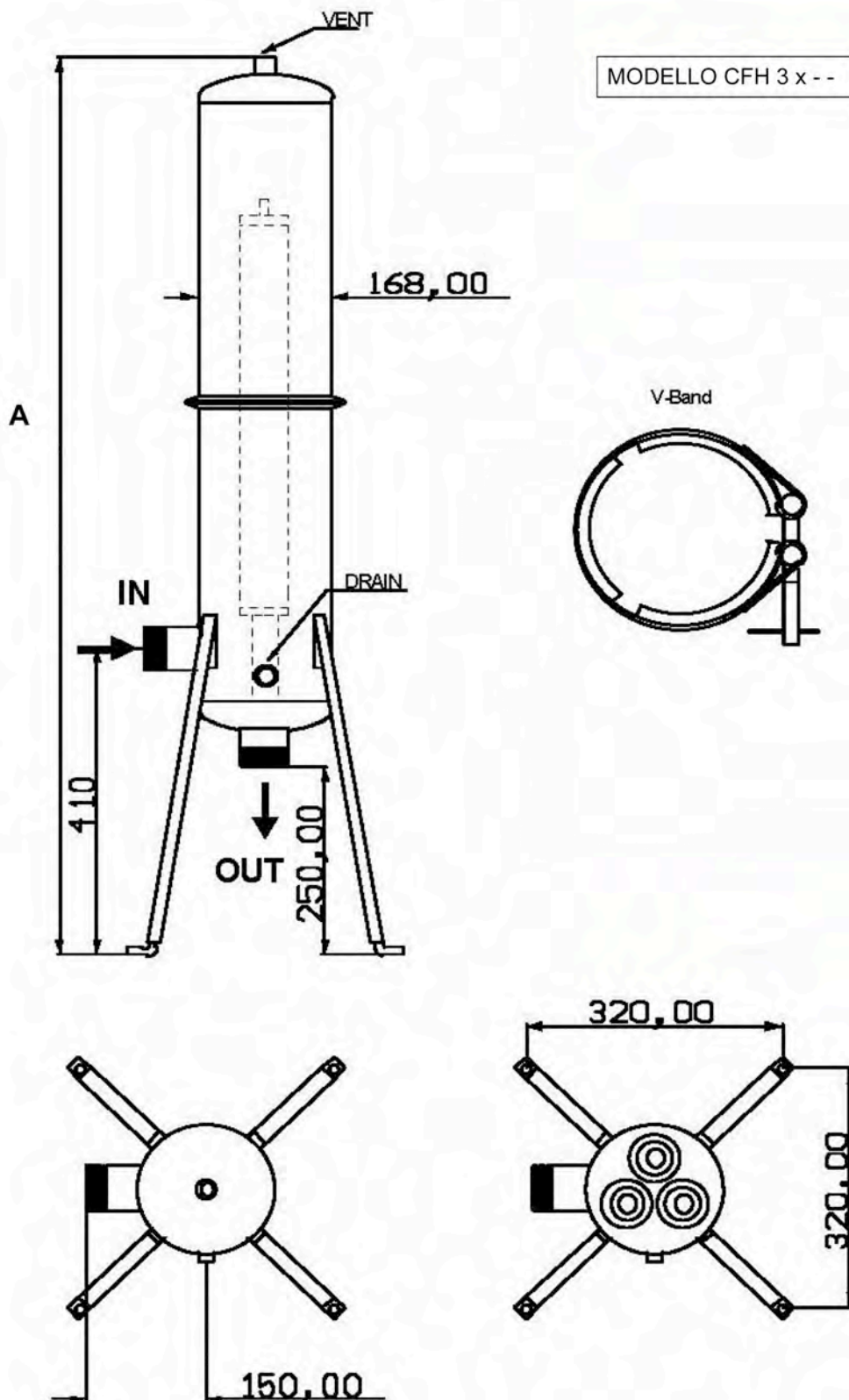
- Contenitori multi cartuccia in acciaio inox AISI 316L da 3 elementi, muniti di zampe di sostegno, chiusura rapida V-clamp in acciaio inox AISI 304, attacchi ingresso/uscita filettati 2" BSP M o flangiati DN50, 2 attacchi filettati da 1/2" BSP per lo sfiato aria e presa di pressione;
- Costruzione elettrosaldata di elevata robustezza, completa di accessori di fissaggi cartucce in AISI 316, con finitura interna ed esterna sabbiata;
- Conformi alla Direttiva Europea 97/23/EC per recipienti a pressione (PED);
- Pressione operativa massima = 10 bar;
- Pressione test idraulico = 15 bar;
- Temperatura operativa massima 80 °C;
- Guarnizione piana in EPDM;
- Cartucce alloggiabili tipo DOE, con ID min/max 26 ÷ 30 mm, OD max 70 mm e lunghezza 20" - 30" - 40".

ATTENZIONE! Le cartucce FA014 a catalogo non sono compatibili con questi contenitori.



CODICE	MODELLO	CARTUCCE ABBINABILI	CONNESSIONI	A (mm)	PESO (kg)	PREZZO EURO
FB040	CFH 3 x 20"	3 x 20"	2" BSP M	1200	20	1.280,21
FB040A (*)	CFH 3 x 20"	3 x 20"	Flangiate DN50	1200	22	1.341,87
FB041	CFH 3 x 30"	3 x 30"	2" BSP M	1500	21	1.313,50
FB041A (*)	CFH 3 x 30"	3 x 30"	Flangiate DN50	1500	23	1.450,10
FB041/1	CFH 3 x 40"	3 x 40"	2" BSP M	1600	22	1.421,73
FB041/1A (*)	CFH 3 x 40"	3 x 40"	Flangiate DN50	1600	24	1.557,28

(*) versione flangiata a richiesta non disponibile in stock – Consegna 2-3 settimane.



Contenitori Filtri a Cartuccia, in AISI 316



- Contenitori multi cartuccia in acciaio inox AISI 316L da 7 elementi, muniti di zampe di sostegno, chiusura rapida V-clamp in acciaio inox AISI 304, attacchi ingresso/uscita filettati 2 ½" BSP M o flangiati DN65, 2 attacchi filettati da ½" BSP per lo sfiato aria e presa di pressione;
- Costruzione elettrosaldata di elevata robustezza, completa di accessori di fissaggi cartucce in AISI 316, con finitura interna ed esterna sabbiata;
- Conformi alla Direttiva Europea 97/23/EC per recipienti a pressione (PED);
- Pressione operativa massima = 10 bar;
- Pressione test idraulico = 15 bar;
- Temperatura operativa massima 80 °C;
- Guarnizione piana in EPDM;
- Cartucce alloggiabili tipo DOE, con ID min/max 26 ÷ 30 mm, OD max 70 mm e lunghezza 20" - 30" - 40".

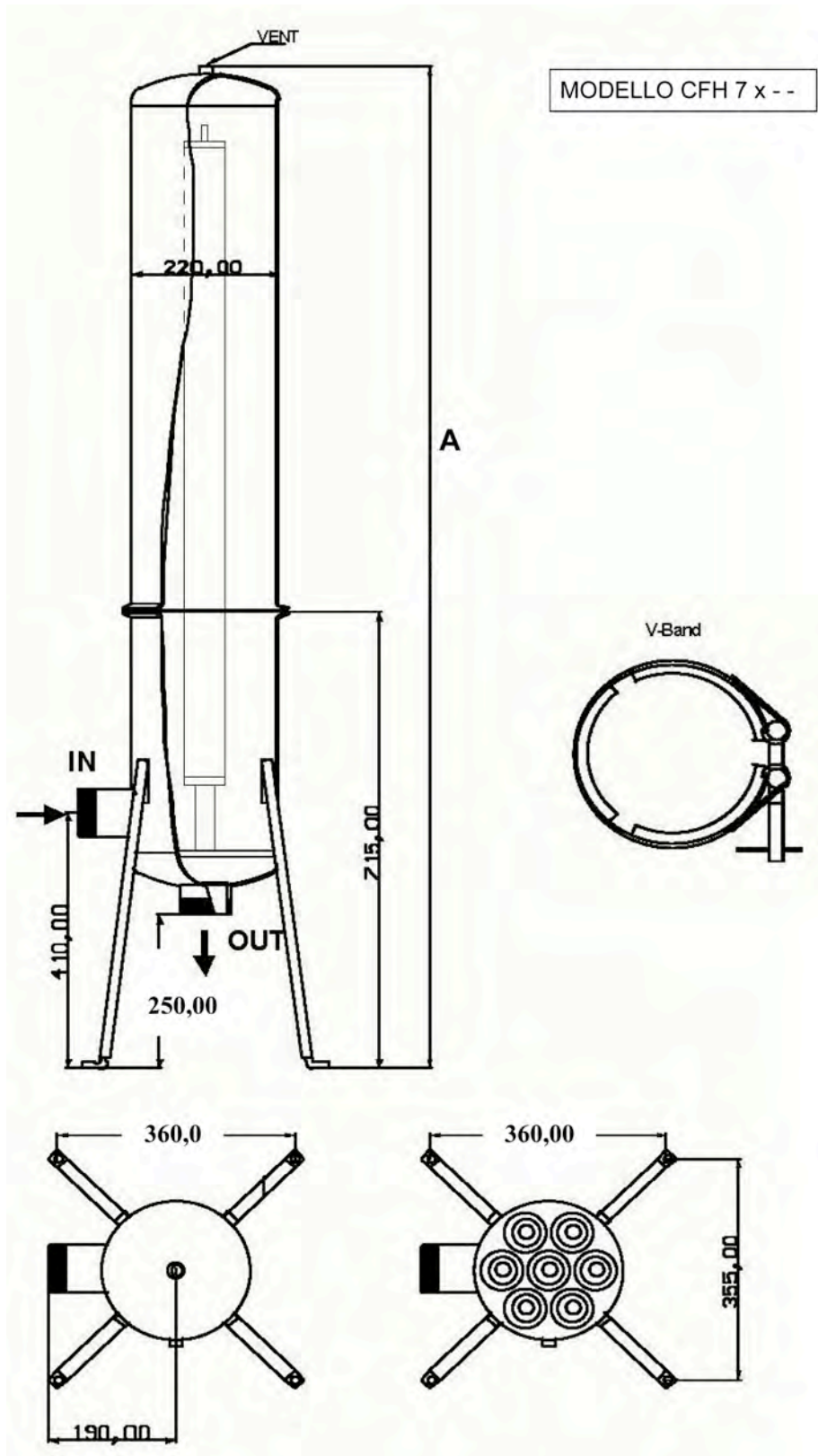
ATTENZIONE! Le cartucce FA014 a catalogo non sono compatibili con questi contenitori.



CODICE	MODELLO	CARTUCCE ABBINABILI	CONNESSIONI	A (mm)	PESO (kg)	PREZZO EURO
FB042	CFH 7 x 20"	7 x 20"	2 ½" BSP M	1190	27	1.662,36
FB042A (*)	CFH 7 x 20"	7 x 20"	Flangiate DN65	1190	30	1.798,97
FB043	CFH 7 x 30"	7 x 30"	2 ½" BSP M	1495	29	1.745,38
FB043A (*)	CFH 7 x 30"	7 x 30"	Flangiate DN65	1495	32	1.877,77
FB044	CFH 7 x 40"	7 x 40"	2 ½" BSP M	1610	34	1.824,18
FB044A (*)	CFH 7 x 40"	7 x 40"	Flangiate DN65	1610	37	1.960,79

(*) versione flangiata a richiesta non disponibile in stock – Consegna 2-3 settimane.

Contenitori Filtri a Cartuccia, in AISI 316



Contenitori Filtri a Cartuccia, in AISI 316



- Contenitori multi cartuccia in acciaio inox AISI 316L da 15 elementi, muniti di zampe di sostegno, con apertura superiore flangiata, attacchi ingresso/uscita flangiati DN100, 2 attacchi filettati da ½" BSP per lo sfiato aria e presa di pressione;
- Costruzione elettrosaldata di elevata robustezza, completa di accessori di fissaggi cartucce in AISI 316, con finitura interna ed esterna sabbiata;
- Conformi alla Direttiva Europea 97/23/EC per recipienti a pressione (PED);
- Pressione operativa massima = 10 bar;
- Pressione test idraulico = 15 bar;
- Temperatura operativa massima 80 °C;
- Guarnizione O-ring in EPDM;
- Cartucce alloggiabili tipo DOE, con ID min/max 26 ÷ 30 mm, OD max 68 mm e lunghezza 30" - 40".

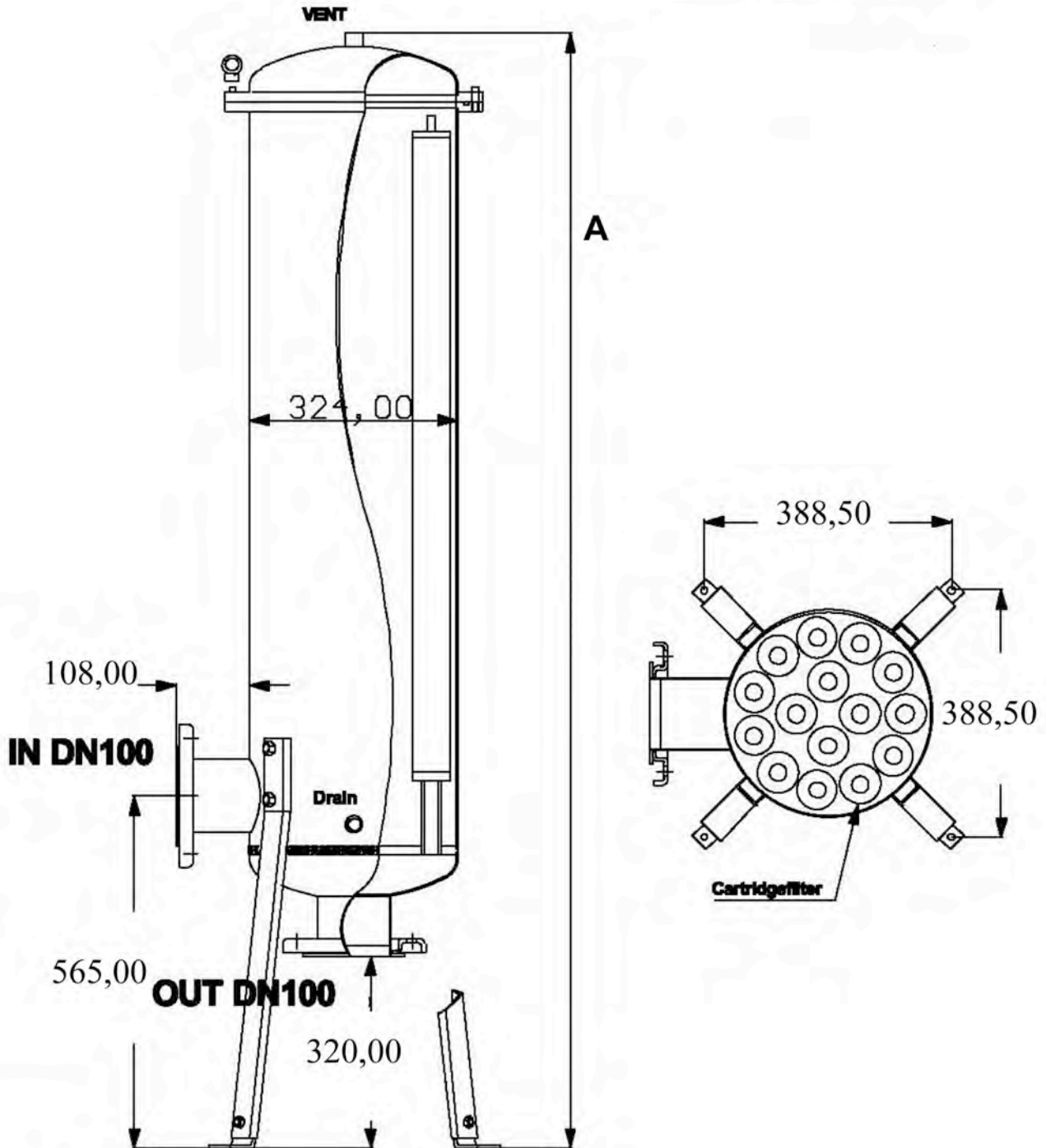
ATTENZIONE! Le cartucce FA014 a catalogo non sono compatibili con questi contenitori.



CODICE	MODELLO	CARTUCCE ABBINABILI	CONNESSIONI	A (mm)	PESO (kg)	PREZZO EURO
FB045	CFH 15 x 30"	15 x 30"	Flangiate DN100	1500	75	4.375,05
FB046	CFH 15 x 40"	15 x 40"	Flangiate DN100	1750	80	4.614,74



MODELLO CFH 15 x --



Contenitori Filtri a Cartuccia, in AISI 316



- Contenitori multi cartuccia in acciaio inox AISI 316L da 22 elementi, con apertura superiore flangiata, attacchi ingresso/uscita flangiati DN150, 3 attacchi filettati da 1/2" BSP per lo sfiato aria e presa di pressione;
- Costruzione elettrosaldata di elevata robustezza, completa di accessori di fissaggi cartucce in AISI 316, con finitura interna ed esterna sabbiata;
- Conformi alla Direttiva Europea 97/23/EC per recipienti a pressione (PED);
- Pressione operativa massima = 10 bar;
- Pressione test idraulico = 15 bar;
- Temperatura operativa massima 80 °C;
- Guarnizione O-ring in EPDM;
- Cartucce alloggiabili tipo DOE, con ID min/max 26 ÷ 30 mm, OD max 70 mm e lunghezza 40".

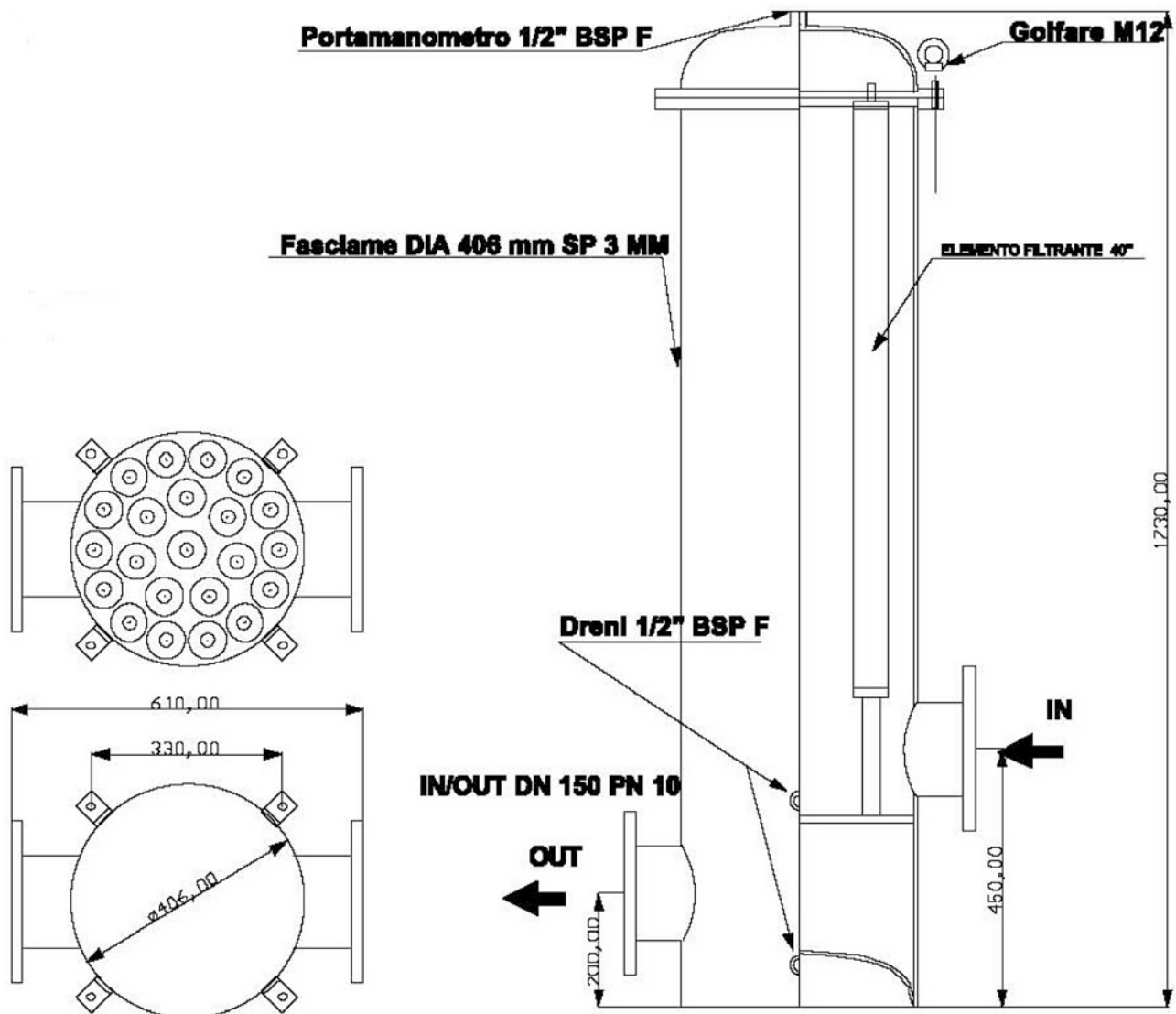
ATTENZIONE! Le cartucce FA014 a catalogo non sono compatibili con questi contenitori.



CODICE	MODELLO	CARTUCCE ABBINABILI	CONNESSIONI	PESO (kg)	PREZZO EURO
FB046/1	CFH 22 x 40"	22 x 40"	Flangiate DN150	138	7.155,97



MODELLO CFH 22 x 40



Contenitori Filtro Multicartuccia in PVC-U ad Alta Resistenza Chimica Serie HPCF



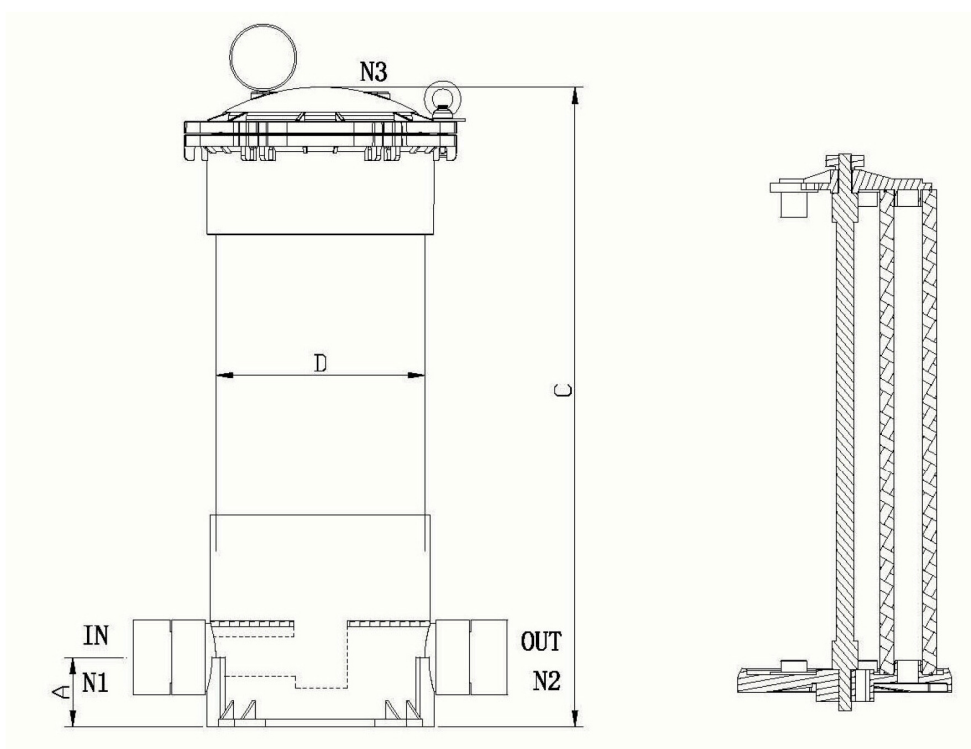
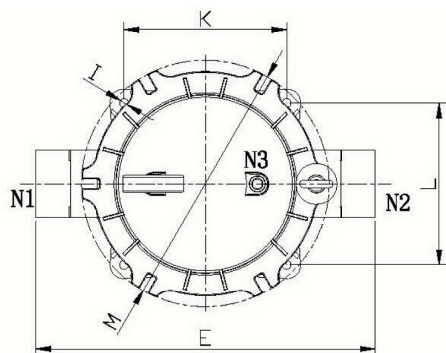
- Contenitori multi cartuccia da 5 elementi realizzati in PVC-U, con apertura superiore flangiata, raccordi ingresso/uscita a 3 pezzi e 2 attacchi filettati da 1/4" per lo sfiato aria e presa di pressione;
- Corpo del filtro e accessori interni interamente in PVC-U, per una elevata resistenza alla corrosione;
- Guarnizione di chiusura in silicone;
- Guarnizione raccordi in EPDM;
- Completo di valvola di sfiato aria e manometro indicatore di pressione;
- Conformi alla Direttiva Europea 97/23/EC per recipienti a pressione (PED);
- Pressione di progetto = 6,0 bar @ 25 °C;
- Pressione test idraulico = 7,8 bar;
- Massimo Δp = 1,4 bar;
- Temperatura operativa 5 ÷ 40 °C;
- Connessioni In/Out DN50 / D. 63 mm;
- Alloggiamento cartucce tipo DOE;
- Dimensioni cartucce: ID 28÷30 mm, OD 65÷71 mm e lunghezza 20" - 30" - 40".



ATTENZIONE! Le cartucce FA014 a catalogo non sono compatibili con questi contenitori.

CODICE	MODELLO	CARTUCCE ABBINABILI	PESO (kg)	CAPACITA' (litri)	PORTATA NOMINALE (lpm)	PREZZO EURO
FB560	HPCF/B-5DC2	n.5 2,5" x 20"	11,0	20,6	300	432,92
FB561	HPCF/B-5DC3	n.5 2,5" x 30"	12,7	29,4	300	519,08
FB562	HPCF/B-5DC4	n.5 2,5" x 40"	14,4	38,2	300	606,30

Contenitori Filtro Multicartuccia in PVC-U ad Alta Resistenza Chimica Serie HPCF



COD.	MODELLO	A *	C *	D *	E *	I *	K *	L *	M *	N1 N2 *	N3
FB560	HPCF/B-5DC2	75	730	225	482	10	187,5	186	290	63	G 1/4"
FB561	HPCF/B-5DC3	75	980	225	482	10	187,5	186	290	63	G 1/4"
FB562	HPCF/B-5DC4	75	1230	225	482	10	187,5	186	290	63	G 1/4"

* Le dimensioni sono espresse in mm.

Contenitori Filtro Multicartuccia in PVC-U ad Alta Resistenza Chimica Serie HPCF



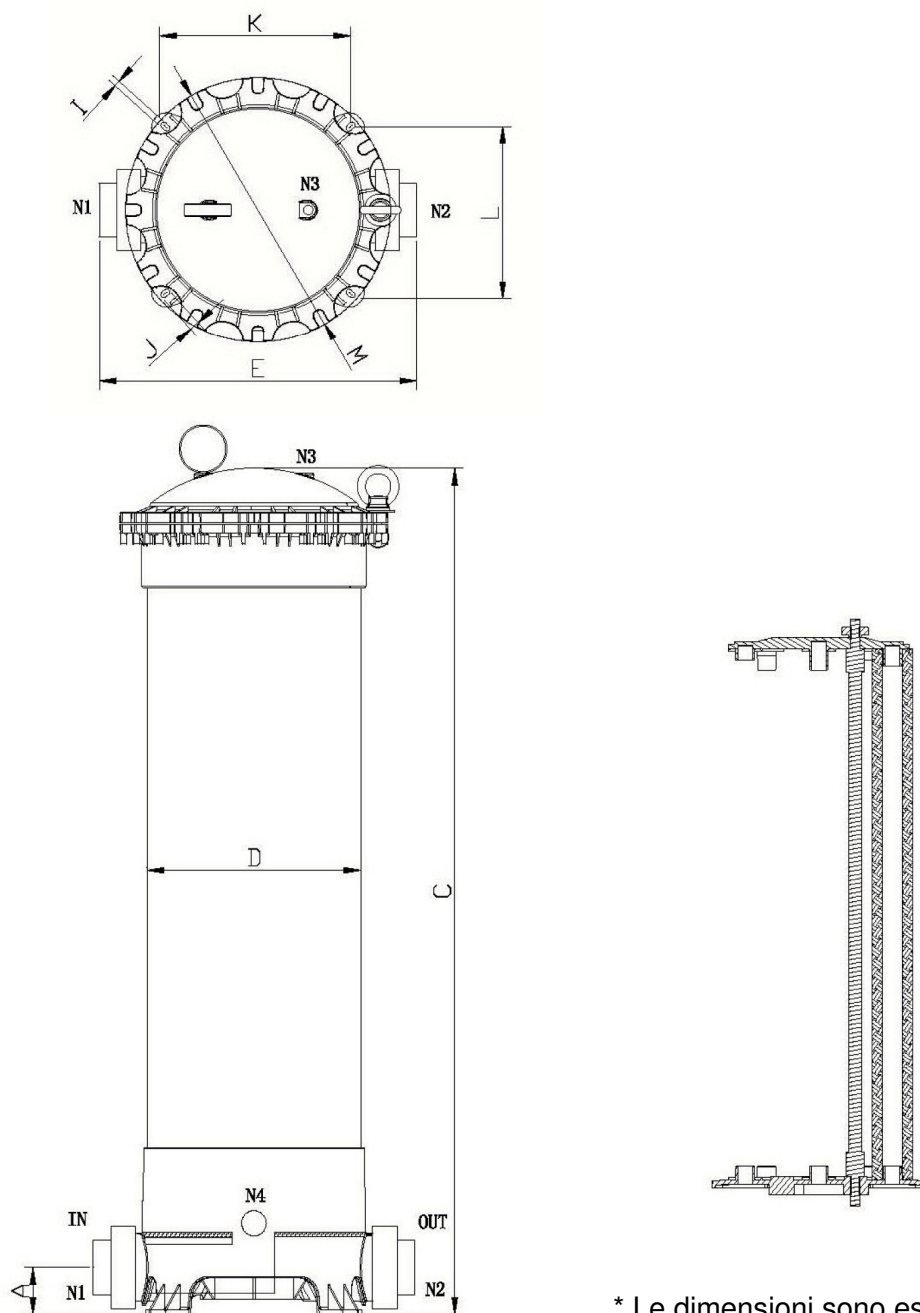
- Contenitori multi cartuccia da 9 elementi realizzati in PVC-U, con apertura superiore flangiata, raccordi ingresso/uscita a 3 pezzi e 2 attacchi filettati da 1/4" per lo sfiato aria e presa di pressione;
- Corpo del filtro e accessori interni interamente in PVC-U, per una elevata resistenza alla corrosione;
- Guarnizione di chiusura in silicone;
- Guarnizione raccordi in EPDM;
- Completo di valvola di sfiato aria e manometro indicatore di pressione;
- Conformi alla Direttiva Europea 97/23/EC per recipienti a pressione (PED);
- Pressione di progetto = 6,0 bar @ 25 °C;
- Pressione test idraulico = 7,8 bar;
- Massimo Δp = 1,4 bar;
- Temperatura operativa 5 ÷ 40 °C;
- Connessioni In/Out DN80 / D. 90 mm;
- Scarico drenaggio 1" BSPT M + incollaggio F 20 mm;
- Alloggiamento cartucce tipo DOE;
- Dimensioni cartucce: ID 28÷30 mm, OD 65÷71 mm e lunghezza 20" - 30" - 40".



ATTENZIONE! Le cartucce FA014 a catalogo non sono compatibili con questi contenitori.

CODICE	MODELLO	CARTUCCE ABBINABILI	PESO (kg)	CAPACITA' (litri)	PORTATA NOMINALE (lpm)	PREZZO EURO
FB564	HPCF/B-9DC2	n.9 2,5" x 20"	20,0	39,7	250	779,68
FB565	HPCF/B-9DC3	n.9 2,5" x 30"	23,0	57,0	350	865,85
FB566	HPCF/B-9DC4	n.9 2,5" x 40"	26,0	74,3	550	996,15

Contenitori Filtro Multicartuccia in PVC-U ad Alta Resistenza Chimica Serie HPCF



* Le dimensioni sono espresse in mm.

COD.	MODELLO	A *	C *	D *	E *	I *	J *	K *	L *	M *	N1 N2 *	N3	N4
FB564	HPCF/B-9DC2	69	765	315	520	9	15	276	249	372	90	G 1/4"	1"
FB565	HPCF/B-9DC3	69	1015	315	520	9	15	276	249	372	90	G 1/4"	1"
FB566	HPCF/B-9DC4	69	1265	315	520	9	15	276	249	372	90	G 1/4"	1"

Contenitori Filtro Monocartuccia in PVC-U ad Alta Portata Serie PF



- Contenitori mono cartuccia realizzati in PVC-U, con apertura superiore flangiata, zampe di sostegno, raccordi ingresso/uscita flangiati e 2 attacchi filettati da 1/4" per lo sfiato aria e presa di pressione;
- Corpo del filtro e accessori interni interamente in PVC-U, per una elevata resistenza alla corrosione;
- Guarnizione di chiusura in silicone;
- Guarnizione raccordi in EPDM;
- Completo di valvola di sfiato aria e manometro indicatore di pressione;
- Conformi alla Direttiva Europea 97/23/EC per recipienti a pressione (PED);
- Pressione di progetto = 7,0 bar @ 25°C;
- Pressione test idraulico = 9,1 bar;
- Massimo Δp = 1,4 bar;
- Temperatura operativa 5 ÷ 40 °C;
- Connessioni In/Out flangiate DN50;
- Alloggiamento "cartucce pleated speciali" ad alta portata;
- Dimensioni cartucce: 6" x 20" e 6" x 40".



CODICE	MODELLO	CARTUCCE ABBINABILI	PESO (kg)	CAPACITA' (litri)	PORTATA NOMINALE (lpm)	PREZZO EURO
FB360	PF20	n.1 6" x 20"	18,0	24,8	300	757,62
FB361	PF40	n.1 6" x 40"	22,3	41,0	300	865,85

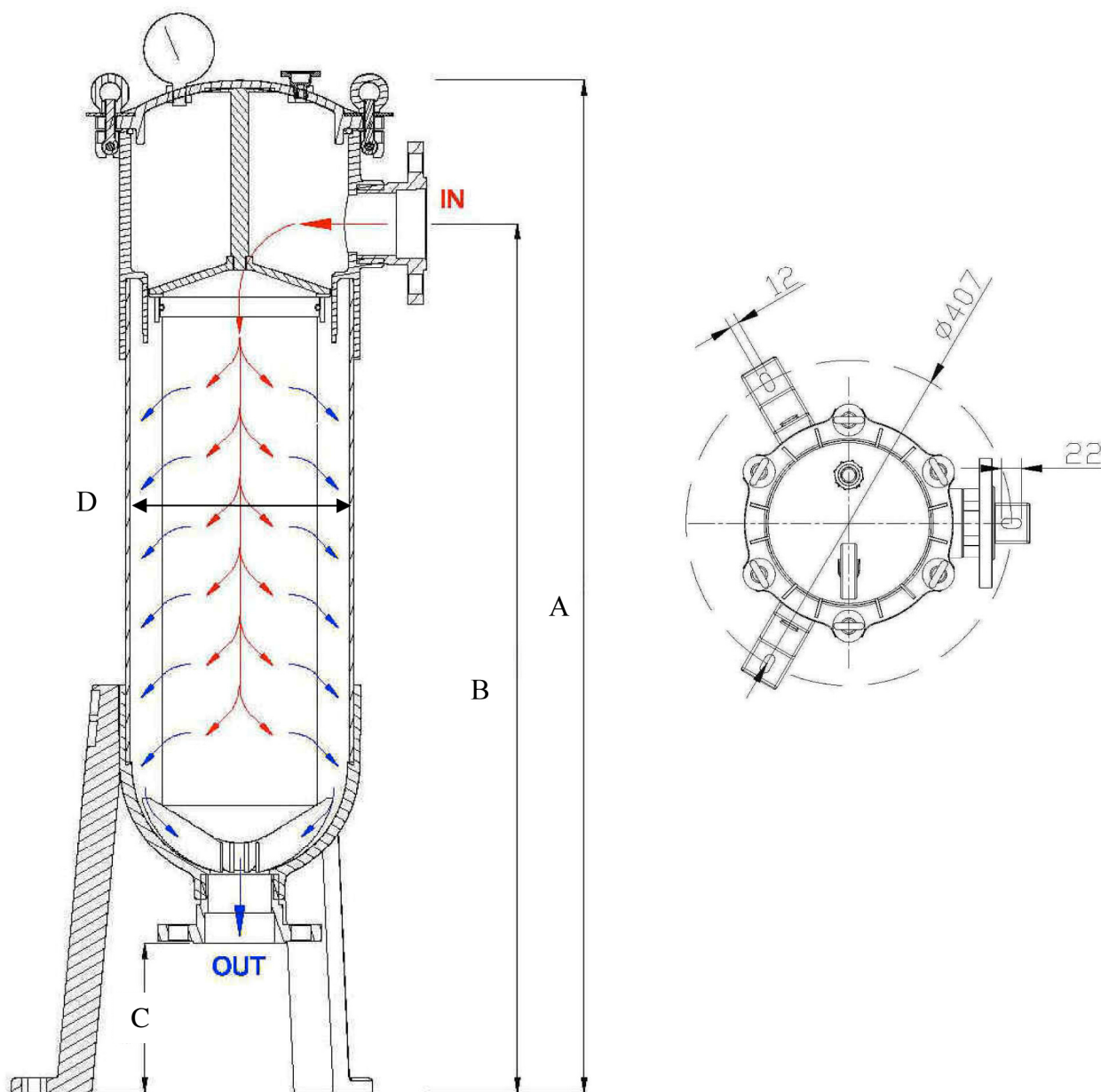
Cartucce Abbinabili a Catalogo

- Cartucce filtranti ad elevata portata tipo "pleated" aperte da un solo lato;
- Materiale filtrante e supporto in PP, guarnizione in EPDM;
- End caps in PP rinforzato con fibra di vetro;
- Flusso dall'interno verso l'esterno;
- Diametro esterno pari a 6" (152 mm);
- Max ΔP consigliato 1,0 bar a 20°C.



CODICE	MODELLO	LUNGH.	GRADO DI FILTRAZIONE (μm)	PORTATA NOMINALE (lpm)	PREZZO EURO
FB376	DLHF620PP4.5E	20"	4,5	660	149,31
FB379	DLHF620PP20E	20"	20	660	145,00
FB381	DLHF620PP70E	20"	70	660	142,90
FB382	DLHF620PP100E	20"	100	660	141,74
FB386	DLHF640PP4.5E	40"	4,5	1300	281,39
FB389	DLHF640PP20E	40"	20	1300	272,77
FB391	DLHF640PP70E	40"	70	1300	268,37
FB392	DLHF640PP100E	40"	100	1300	266,27

Contenitori Filtro Monocartuccia in PVC-U ad Alta Portata Serie PF



CODICE	MODELLO	A *	B *	C *	D *
FB360	PF20	1070	905	165	225
FB361	PF40	1560	1395	165	225

* Le dimensioni sono espresse in mm.

Contenitori Filtro a Sacco in PVC-U



- Contenitori filtro a sacco realizzati in PVC-U, con apertura superiore flangiata, zampe di sostegno, raccordi ingresso/uscita flangiati e 2 attacchi filettati da 1/4" per lo sfiato aria e presa di pressione;
- Corpo del filtro e accessori interni interamente in PVC-U, per una elevata resistenza alla corrosione;
- Guarnizione di chiusura in silicone;
- Guarnizione raccordi in EPDM;
- Completo di valvola di sfiato aria e manometro indicatore di pressione;
- Conformi alla Direttiva Europea 97/23/EC per recipienti a pressione (PED);
- Portata nominale = 300 lpm;
- Pressione di progetto = 7,0 bar @ 25 °C;
- Pressione test idraulico = 9,1 bar;
- Massimo Δp = 1,0 bar;
- Temperatura operativa 5 ÷ 40 °C;
- Conessioni In/Out flangiate DN50;
- Alloggiamento "filtri a sacco speciali";
- Dimensioni filtri a sacco: 7" x 16" e 7" x 32".



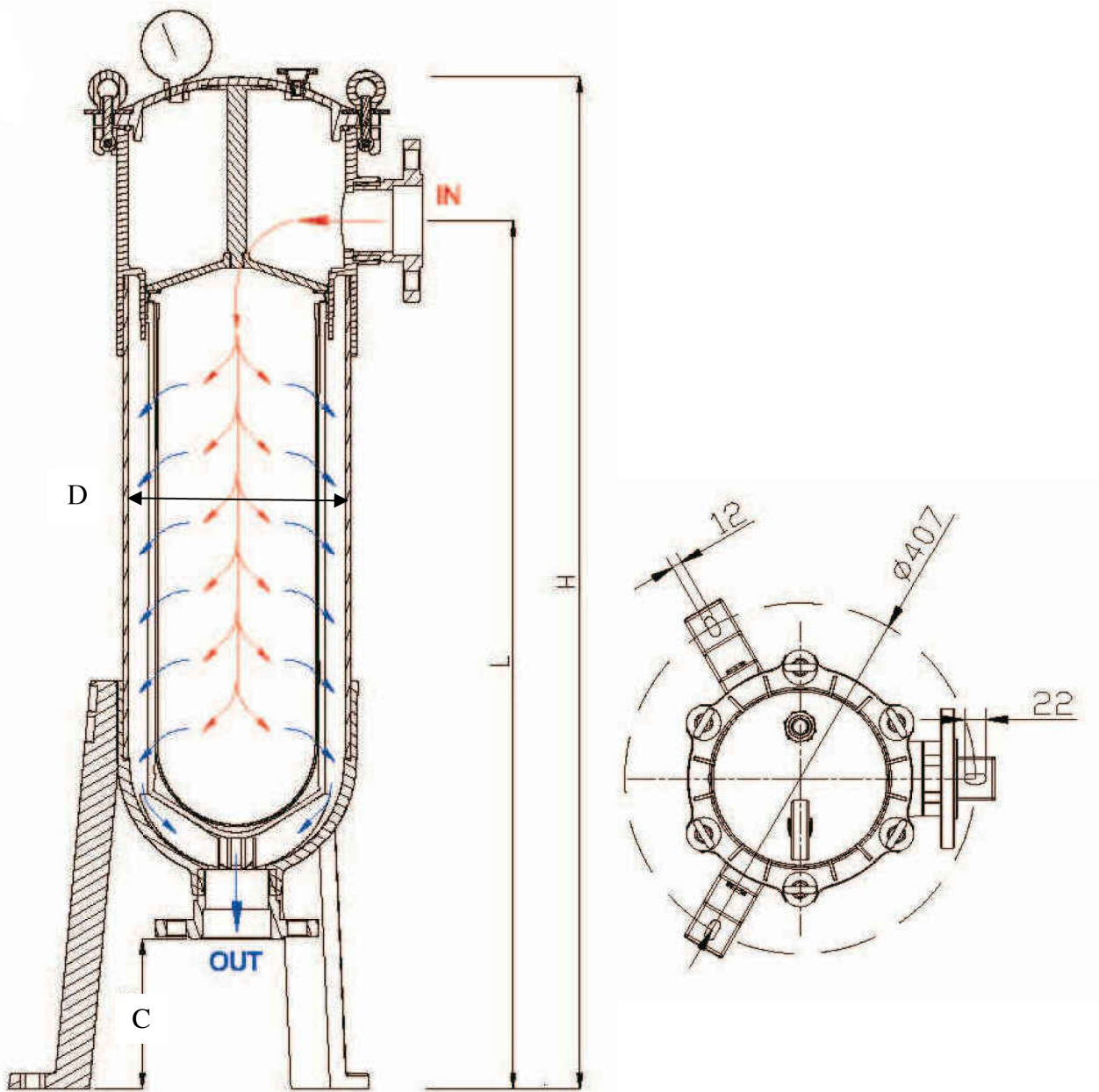
CODICE	MODELLO	FILTRI A SACCO ABBINABILI	PESO (kg)	CAPACITA' (litri)	PREZZO EURO
FB355	HXP-BF-1-1-B	7" x 16"	15	17	800,71
FB356	HXP-BF-1-2-B	7" x 32"	20	30	931,00

Sacchi Filtranti

- Flusso dall'interno verso l'esterno;
- In PP;
- Diametro esterno pari a 7" (178 mm);
- Max ΔP consigliato 1,0 bar a 20 °C.



CODICE	MODELLO	LUNGH.	GRADO DI FILTRAZIONE (μm)	PORTATA NOMINALE (lpm)	PREZZO EURO
FB357A	SACCO FILTRANTE 1	16"	1	330	15,64
FB357B	SACCO FILTRANTE 1	16"	5	330	15,64
FB357C	SACCO FILTRANTE 1	16"	10	330	15,64
FB357D	SACCO FILTRANTE 1	16"	25	330	15,64
FB357E	SACCO FILTRANTE 1	16"	50	330	15,64
FB357F	SACCO FILTRANTE 1	16"	100	330	15,64
FB358A	SACCO FILTRANTE 2	32"	1	660	21,11
FB358B	SACCO FILTRANTE 2	32"	5	660	21,11
FB358C	SACCO FILTRANTE 2	32"	10	660	21,11
FB358D	SACCO FILTRANTE 2	32"	25	660	21,11
FB358E	SACCO FILTRANTE 2	32"	50	660	21,11
FB358F	SACCO FILTRANTE 2	32"	100	660	21,11



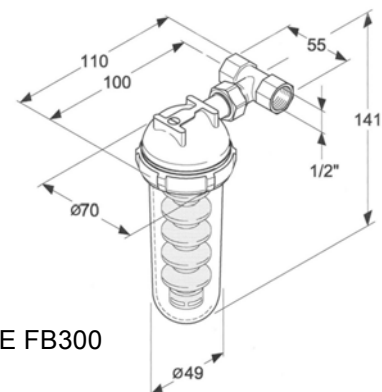
CODICE	MODELLO	C *	D *	H *	L *
FB355	HXP-BF-1-1-B	165	225	845	685
FB356	HXP-BF-1-2-B	165	225	1225	1065

* Le dimensioni sono espresse in mm.

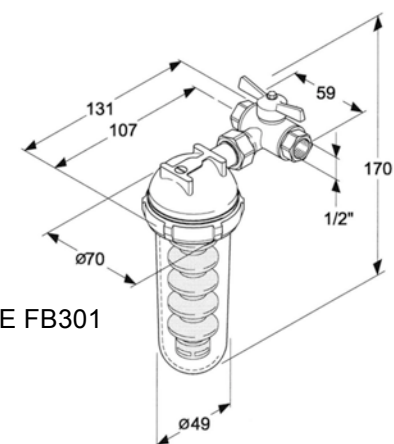
Dosatori Proporzionali di Polifosfato



- Il dosaggio è proporzionale al flusso dell'acqua mediante sistema Venturi;
- Neutralizzano la precipitazione di calcare fino a 70°C circa e crea una pellicola protettiva sulle parti metalliche a contatto con l'acqua;
- Dosaggio medio 3 ppm di P₂O₅;
- Con testa in ottone cromato e vaso in trogamid;
- Ogni dosatore è completo di una confezione di polifosfato.
- Con attacchi IN-OUT pari a 1/2" F;
- Pressione esercizio massima 10 bar;
- Temperatura massima pari a 40°C;
- Portata pari a 1.500 l/h;
- 2 cariche monodose da 80 g.



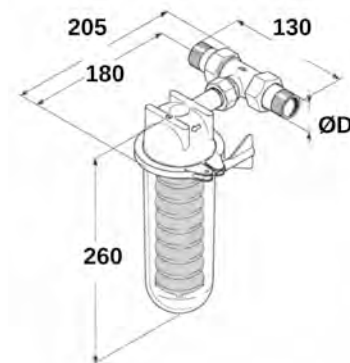
CODICE FB300



CODICE FB301

CODICE	MODELLO	BY-PASS	PREZZO EURO
FB300	DP 12 OR	SENZA BY-PASS	70,75
FB301	DP 12 OR BP	CON BY-PASS	84,12

- Pressione esercizio massima pari a 10 bar;
- Temperatura massima pari a 40°C;
- 2 cariche monodose da 400 g.



CODICE	MODELLO	ØD ATTACCHI IN-OUT	PORTATA (l/h)	PREZZO EURO
FB302	DP 34 OR	3/4" M	2500	271,63
FB303	DP 1 OR	1" M	3500	271,63
FB304	DP 114 OR	1 1/4" M	4400	330,56

Disponibilità di confezioni di polifosfato in polvere di ricambio.

Attenzione: tipo PF/H per acque dure (> 15°F)

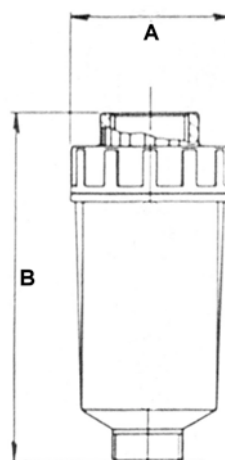
tipo PF/S per acque dolci o addolcite (3 ÷ 15° F)

CODICE	DESCRIZIONE	CONFEZIONE (g)	PREZZO EURO
FB340	Polifosfato PF/H per acque dure	160	4,00
FB341	Polifosfato PF/H per acque dure	400	8,48
FB342	Polifosfato PF/H per acque dure	1000	18,46
FB343	Polifosfato PF/S per acque dolci	160	4,00
FB344	Polifosfato PF/S per acque dolci	400	8,48
FB345	Polifosfato PF/S per acque dolci	1000	18,46

Dosatore Polifosfato in Cristalli



- Particolarmente adatto per la protezione anticalcare di lavatrici – lavastoviglie – scaldabagni;
- Completo della prima carica di polifosfato;
- Pressione di esercizio massima pari a 7 bar;
- Temperatura esercizio massima pari a 45°C.



CODICE	ATTACCHI (pollici)	A (mm)	B (mm)	CONTENUTO (g)	PREZZO EURO
FB308	3/4"	55	125	130	14,70

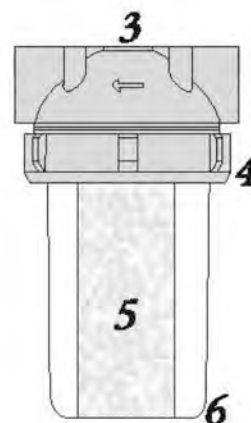
Polifosfato in Cristalli

- Costituito da una miscela di opportuni metafosfati alcalini ad elevata polimerizzazione;
- Allo stato vetroso di colore bianco;
- Composizione tipo: $P_2O_5 > 60\%$ e $Na_2O = 30\%$ circa;
- Da utilizzare quale antincrostante e inibitore di corrosione su acque per uso potabile e industriale;
- Fornito in cristalli a lenta dissoluzione, proporzionale alla granulometria, alla temperatura, al pH e alla durezza dell'acqua.

CODICE	DIMENSIONI (mm)	CONFEZIONE (kg)	PREZZO EURO
FB350	5 ÷ 15	25	238,80
FB351	10 ÷ 20	25	238,80



- Particolarmente indicati per la protezione anticalcare di lavatrici, lavastoviglie e scaldabagni;
- Testa e ghiera in ottone cromato (item 3 e 4);
- Attacchi IN/OUT da 1/2";
- Bicchiere in Grilamid (item 6);
- Completi della prima carica di polifosfato (170 grammi);
- Portata di esercizio 1200 litri/ora;
- Temperatura massima di esercizio = 20°C;
- Pressione massima di esercizio = 16 bar;
- Pressione di collaudo = 50 bar;
- Peso a vuoto 1,2 kg;
- Conformi al DM25/2012 e al DM174/2004;
- La presenza di silicato assicura una maggiore protezione delle parti metalliche contro la corrosione;
- La conformazione sferica del polifosfato presente nell' FB701 consente una maggiore regolarità di consumo del prodotto e di conseguenza un dosaggio più regolare.



CODICE	MODELLO	PREZZO EURO
FB700 (*)	DP 12 CON CARTUCCIA	88,99
FB701 (*)	DP 12 SFERICO CON CARTUCCIA	107,53

(*) materiale a richiesta non disponibile in stock.

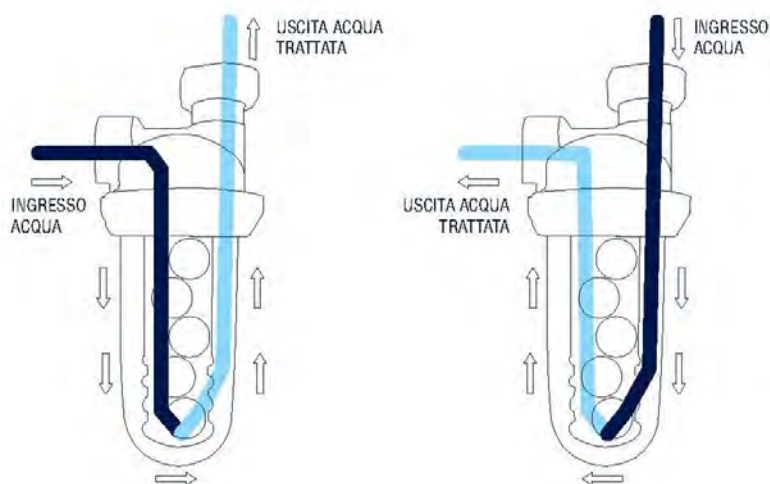
Ricambi

ITEM	CODICE	DESCRIZIONE	PREZZO EURO
5	FB730 (*)	CARTUCCIA DI RICAMBIO PER FB700	13,34
5	FB731 (*)	CARTUCCIA DI RICAMBIO PER FB701	20,39

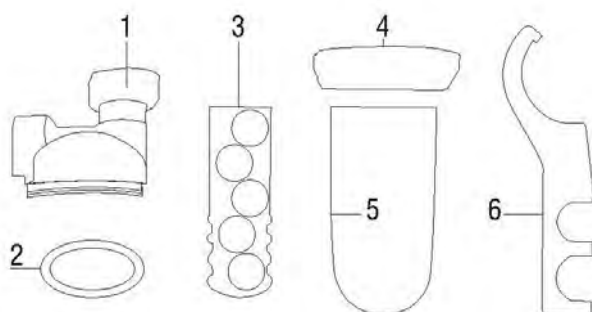
Dosatori Polifosfato con Cartuccia



- Particolarmente indicati per la protezione anticalcare di lavatrici, lavastoviglie e scaldabagni;
- Testa e ghiera in ottone cromato (item 1 e 4), bicchiere in Grilamid (item 5);
- L'ingresso e l'uscita dell'acqua possono essere indifferentemente sul girello verticale o sull'attacco orizzontale da 1/2": a corredo viene fornita una riduzione da 3/4" a 1/2";
- Completati della prima cartuccia di polifosfato (item 3);
- Portata di esercizio 1200 litri/ora;
- Temperatura massima di esercizio = 40°C;
- Pressione massima di esercizio = 10 bar, pressione di collaudo = 30 bar;
- Peso a vuoto 700 g;
- Conformi al DM25/2012 e al DM174/2004;
- Disponibile a richiesta una chiave (avente nostro codice FB317) per facilitare lo smontaggio del dosatore.



CODICE	MODELLO	PREZZO EURO
FB702 (*)	DP 12 34 CON CARTUCCIA	77,86



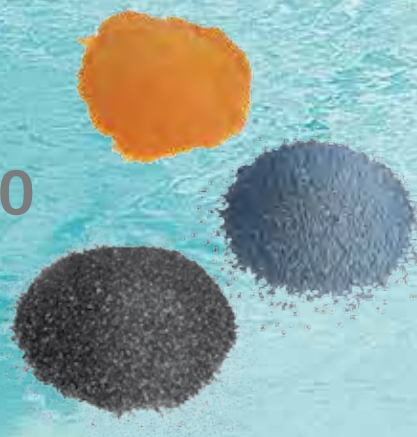
(*) materiale a richiesta non disponibile in stock.

Ricambi e Accessori

ITEM	CODICE	DESCRIZIONE	PREZZO EURO
3	FB732 (*)	N.2 CARTUCCE DI RICAMBIO PER FB702	26,69
6	FB317 (*)	CHIAVE DP 12	7,49



Resine
a scambio ionico
e mezzi filtranti



Pure Resin PC002



- Resina a scambio ionico, cationica forte gel;
- Colore chiaro;
- Resina cationica di tipo gel di sodio polistirensolfonato distribuita in forma Na come granelli uniformi, sferici, umidi e duri;
- Ideale per addolcimento in applicazioni industriali, commerciali o residenziali in cui non è presente cloro libero a causa della relativa capacità elevata e della relativa buona stabilità fisica;
- Conforme al D.M. n.174 del 06/04/2004 per materiali idonei al contatto con acque destinate al consumo umano;
- Ha ottenuto il "WQA Gold Seal Certificate" relativamente alla compatibilità coi requisiti degli standard NSF/ANSI 44 e 61.



Tipiche caratteristiche fisiche e chimiche	
Struttura della matrice del polimero	Polistirene con 7% di DVB
Gruppo funzionale	R-(SO ₃)M ⁺
Forma ionica, così come distribuita	Sodio (Na ⁺)
Aspetto e stato fisico	Granelli sferici chiari
Sfericità	95% minimo
Intervallo di grandezza di vaglio con standard americani	16 ÷ 50 mesh, a umido
Range delle dimensioni delle particelle	+1,2 mm < 5%, - 0,3 mm < 1%
Coefficiente di uniformità	1,6 al massimo
Ritenzione idrica, forma Na ⁺	45 ÷ 50%
Ingrossamento Na ⁺ → H ⁺ Ca ²⁺ → Na ⁺	10% al massimo 5% al massimo
Peso (così come viene distribuito), forma Na ⁺	770 ÷ 870 g/l (circa 50 libbre/piedi cubi)
Capacità di scambio totale, forma Na ⁺	Minimo 1,9 eq/l
Range di pH	0 ÷ 14

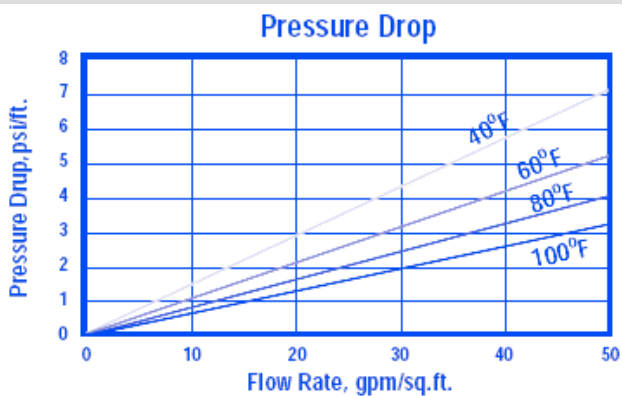
CODICE	PREZZO EURO / LITRO
RA300	2,78



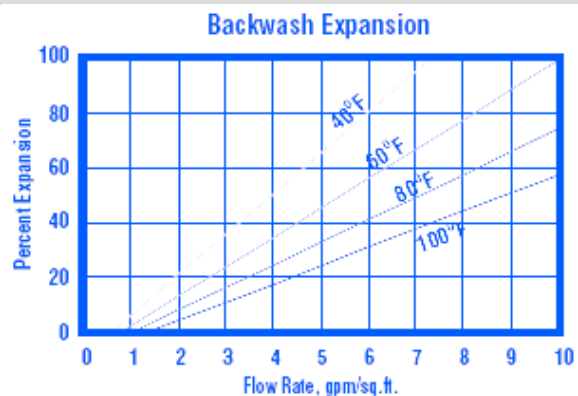
Condizioni di esercizio consigliate

Temperatura massima in forma Na ⁺ in forma H ⁺	120°C (248°F) 100°C (212°F)
Altezza minima del letto di resina	0,6 m (24")
Espansione in controlavaggio	Espansione pari al 25 ÷ 50% del letto di resina
Rigenerazione Concentrazione del Rigenerante Portata Tempo di contatto	8 ÷ 20% NaCl 2 ÷ 4 BV/h (0,25 ÷ 0,50 gpm/piedi cubi) Almeno 30 minuti
Portata spostamento	Uguale alla portata di aspirazione rigenerante
Volume spostamento	1 ÷ 2 BV (7,5 ÷ 15 galloni/piedi cubi)
Portata di lavaggio rapido	Uguale alla portata di esercizio
Volume di lavaggio rapido	3 ÷ 4 BV (22,5 ÷ 30 galloni/piedi cubi)
Portata di esercizio	10 ÷ 50 BV/h (1,25 ÷ 6,25 gpm/piedi cubi)

Proprietà idrauliche



Perdita di carico: il grafico sopra mostra il Δp previsto per altezza di letto pari a un piede in funzione della portata a varie temperature.



Controlavaggio: dopo ogni ciclo il letto di resina dovrebbe essere controlavato in modo tale da espandere il letto dal 25 al 50 %. Ciò rimuoverà ogni corpo estraneo e ricomporrà il letto. Il grafico sopra mostra le caratteristiche di espansione della resina Pure PC002 in forma sodica.

Pure Resin PC003



- Resina a scambio ionico, cationica forte gel;
- In forma di granelli dalle prestazioni elevate;
- Resina cationica di tipo gel di polistirensolfonato convenzionale distribuita in forma Na e H;
- Ideale per addolcimento, dealcalizzazione, deionizzazione e applicazioni di processo chimico, come i seguenti:
 1. In forma H (PC003H), può essere usata in molteplici demineralizzatori letto misto con basi forte anioniche come le resine PA101, PA102 e PA103 in forma OH⁻
 2. Particolarmente indicata per applicazioni industriali, commerciali o residenziali di addolcimento per le sue elevate prestazioni e per la buona stabilità fisica;
- Conforme al D.M. n.174 del 06/04/2004 per materiali idonei al contatto con acque destinate al consumo umano;
- Ha ottenuto il "WQA Gold Seal Certificate" relativamente alla compatibilità coi requisiti degli standard NSF/ANSI 44 e 61.

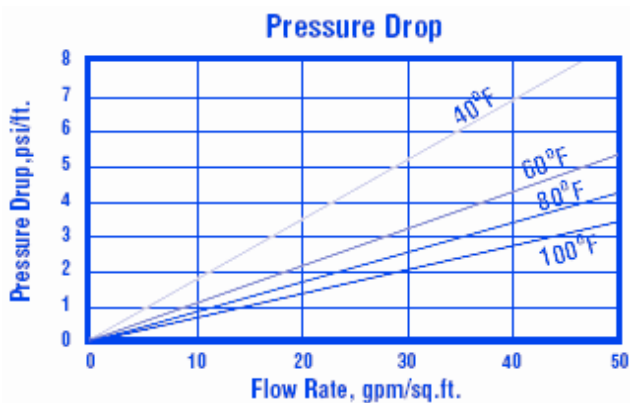


Tipiche caratteristiche fisiche e chimiche	
Struttura della matrice del polimero	Polistirene con 8% di DVB
Gruppo funzionale	R-(SO ₃) ⁻ M ⁺
Forma ionica, così come distribuita	Na ⁺ / H ⁺
Aspetto e stato fisico	Granelli sferici chiari
Sfericità	95% minimo
Intervallo di grandezza di vaglio con standard americani	16 ÷ 50 mesh, a umido
Range delle dimensioni delle particelle	+1,2 mm < 5%, - 0,3 mm < 1%
Coefficiente di uniformità	1,6 al massimo
Ritenzione idrica, forma Na ⁺	43 ÷ 48% 50 ÷ 56%
Ingrossamento Na ⁺ → H ⁺ Ca ²⁺ → Na ⁺	10% al massimo 5% al massimo
Peso in forma Na ⁺ forma H ⁺ (così come viene distribuito)	780 ÷ 880 g/l (circa 51 libbre/piedi cubi) 770 ÷ 870 g/l (circa 50 libbre/piedi cubi)
Capacità di scambio totale, forma Na ⁺ forma H ⁺	Minimo 2,0 eq/l Minimo 1,9 eq/l
Range di pH	0 ÷ 14
CODICE	PREZZO EURO / LITRO
RA310	2,94

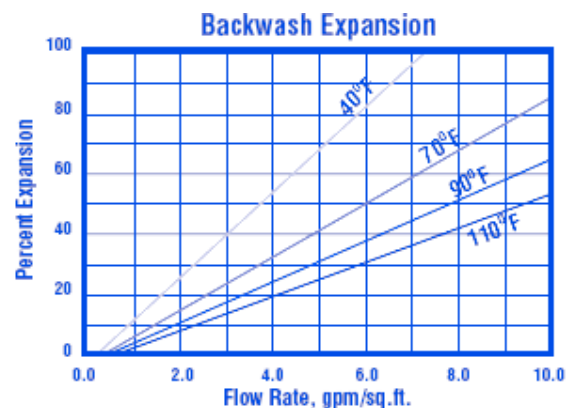


Condizioni di esercizio consigliate	
Temperatura massima in forma Na ⁺ in forma H ⁺	150°C (300°F) 100°C (212°F)
Altezza minima del letto di resina	0,6 m (24")
Espansione in controlavaggio	Espansione pari al 25 ÷ 50% del letto di resina
Rigenerazione Ciclo di sodio Ciclo di idrogeno Portata Tempo di contatto	8 ÷ 20% NaCl 5 ÷ 10% HCl, 2-8% H ₂ SO ₄ 2 ÷ 7 BV/h (0,25 ÷ 0,90 gpm/piedi cubi) Almeno 30 minuti
Portata spostamento	Uguale alla portata di aspirazione rigenerante
Volume spostamento	1,4 ÷ 2,0 BV (10 ÷ 15 galloni/piedi cubi)
Portata di lavaggio rapido	Uguale alla portata di esercizio
Volume di lavaggio rapido	4 ÷ 8 BV (30 ÷ 60 galloni/piedi cubi)
Portata di esercizio	10 ÷ 50 BV/h (1,25 ÷ 6,25 gpm/piedi cubi)

Proprietà idrauliche



Perdita di carico: il grafico sopra mostra il Δp previsto per altezza di letto pari a un piede in funzione della portata a varie temperature.



Controlavaggio: dopo ogni ciclo il letto di resina dovrebbe essere controlavato in modo tale da espandere il letto dal 25 al 50%. Ciò rimuoverà ogni corpo estraneo e ricomporrà il letto. Il grafico sopra mostra le caratteristiche di espansione della resina Pure PC003 in forma sodica.

Pure Resin PC003UN-NA



- Resina a scambio ionico, cationica forte gel ad elevato coefficiente di uniformità;
- In forma di granelli dalle prestazioni elevate;
- Resina cationica di tipo gel di polistirensolfonato convenzionale distribuita in forma Na – H⁺;
- Ideale per addolcimento, dealcalizzazione, deionizzazione e applicazioni di processo chimico, come i seguenti:
 1. In forma H (PC003HUN), può essere usata in molteplici demineralizzatori letto misto con basi forte anioniche come le resine PA101, PA102 e PA103 in forma OH⁻;
 2. Particolarmente indicata per applicazioni industriali, commerciali o residenziali di addolcimento per le sue elevate prestazioni e per la buona stabilità fisica;
- Conforme al D.M. n.174 del 06/04/2004 per materiali idonei al contatto con acque destinate al consumo umano;
- Ha ottenuto il “WQA Gold Seal Certificate” relativamente alla compatibilità coi requisiti degli standard NSF/ANSI 44 e 61.



Tipiche caratteristiche fisiche e chimiche	
Struttura della matrice del polimero	Polistirene con 8% di DVB
Gruppo funzionale	R-(SO ₃)M ⁺
Forma ionica, così come distribuita	Na ⁺
Aspetto e stato fisico	Granelli sferici chiari
Sfericità	95% minimo
Intervallo di grandezza di vaglio con standard americani	25 ÷ 35 mesh, a umido
Range delle dimensioni delle particelle	0,5 ÷ 0,71 mm ≥ 95%
Coefficiente di uniformità	1,15 al massimo
Ritenzione idrica	43 ÷ 48% in forma Na ⁺ 47 ÷ 54% in forma H ⁺
Ingrossamento Na ⁺ → H ⁺ Ca ²⁺ → Na ⁺	10% al massimo 5% al massimo
Peso in forma H ⁺ forma Na ⁺ (così come viene distribuito)	770 ÷ 870 g/l (circa 50 libbre/piedi cubi) 780 ÷ 880 g/l (circa 51 libbre/piedi cubi)
Capacità di scambio totale, forma Na ⁺ forma H ⁺	Minimo 2,0 eq/l Minimo 1,9 eq/l
Range di pH	0 ÷ 14

CODICE	PREZZO EURO / LITRO
RA312	3,55



Condizioni di esercizio consigliate	
Temperatura massima in forma Na ⁺ in forma H ⁺	150°C (300°F) 100°C (212°F)
Altezza minima del letto di resina	0,6 m (24")
Espansione in controlavaggio	Espansione pari al 25 ÷ 50% del letto di resina
Rigenerazione Ciclo di sodio Ciclo di idrogeno Portata Tempo di contatto	8 ÷ 20% NaCl 5 ÷ 10% HCl, 2-8% H ₂ SO ₄ 2 ÷ 7 BV/h (0,25 ÷ 0,90 gpm/piedi cubi) Almeno 30 minuti
Portata spostamento	Uguale alla portata di aspirazione rigenerante
Volume spostamento	1,4 ÷ 2,0 BV (10 ÷ 15 galloni/piedi cubi)
Portata di lavaggio rapido	Uguale alla portata di esercizio
Volume di lavaggio rapido	4 ÷ 8 BV (30 ÷ 60 galloni/piedi cubi)
Portata di esercizio	10 ÷ 50 BV/h (1,25 ÷ 6,25 gpm/piedi cubi)
Proprietà idrauliche	
<p>(*) = m colonna d'acqua / m strato</p>	<p>Controlavaggio: dopo ogni ciclo il letto di resina dovrebbe essere controlavato in modo tale da espandere il letto dal 25 al 50%. Ciò rimuoverà ogni corpo estraneo e ricomporrà il letto. Il grafico sopra mostra le caratteristiche di espansione della resina Pure PC003UN in forma sodica.</p>

Pure Resin PC003 IND-2



- Resina a scambio ionico, cationica forte gel con indicatore ad altissimo grado di purezza e alta capacità;
- In forma di granelli dalle prestazioni elevate;
- Resina cationica di tipo gelulare polistirene sulfonica, distribuita in forma H;
- Può essere usata in letti di demineralizzazione multipli o misti con la funzione di informare l'utilizzatore circa l'esaurimento o meno della resina.



Tipiche caratteristiche fisiche e chimiche

Struttura della matrice del polimero	Gel - Polistirene con DVB
Gruppo funzionale	R-(SO ₃) ⁻ M ⁺ (viraggio colore : Viola → Giallo)
Forma ionica, così come distribuita	H ⁺
Aspetto e stato fisico	Granelli sferici chiari
Sfericità	95% minimo
Intervallo di grandezza di vaglio con standard americani	16 ÷ 50 mesh, a umido
Range delle dimensioni delle particelle	+1,2 mm < 5%, - 0,3 mm < 1%
Coefficiente di uniformità	1,6 al massimo
Ritenzione idrica, forma Na ⁺ Ritenzione idrica, forma H ⁺	43 ÷ 48% 47 ÷ 54%
Ingrossamento Na ⁺ → H ⁺ Ca ²⁺ → Na ⁺	10% al massimo 5% al massimo
Peso in forma Na ⁺ forma H ⁺ (così come viene distribuito)	780 ÷ 880 g/l (circa 51 libbre/piedi cubi) 770 ÷ 870 g/l (circa 50 libbre/piedi cubi)
Capacità di scambio totale, forma Na ⁺ forma H ⁺	Minimo 2,0 eq/l Minimo 1,9 eq/l
Range di pH	0 ÷ 14

CODICE	PREZZO EURO / LITRO
RA316	12,64



Condizioni di esercizio consigliate	
Temperatura massima in forma Na ⁺ in forma H ⁺	120°C (248°F) 100°C (212°F)
Altezza minima del letto di resina	0,6 m (24")
Espansione in controlavaggio	Espansione pari al 25 ÷ 50% del letto di resina
Rigenerazione Ciclo di sodio Ciclo di idrogeno Portata Tempo di contatto	10 ÷ 15% NaCl 10% HCl, 1-8% H ₂ SO ₄ 2 ÷ 7 BV/h (0,25 ÷ 0,90 gpm/piedi cubi) Almeno 30 minuti
Portata spostamento	Uguale alla portata di aspirazione rigenerante
Volume spostamento	1,4 ÷ 2,0 BV (10 ÷ 15 galloni/piedi cubi)
Portata di lavaggio rapido	8 ÷ 40 BV/h (1 ÷ 5 gpm/piedi cubi)
Volume di lavaggio rapido	3 ÷ 10 BV (22,5 ÷ 75 galloni/piedi cubi)
Portata di esercizio	4 ÷ 8 BV/h (0,5 ÷ 1 gpm/piedi cubi)
Proprietà idrauliche	
<p>Pressure Drop</p> <p>Perdita di carico: il grafico sopra mostra il Δp previsto per altezza di letto pari a un piede in funzione della portata a varie temperature.</p>	<p>Backwash Expansion</p> <p>Controlavaggio: dopo ogni ciclo il letto di resina dovrebbe essere controlavato in modo tale da espandere il letto dal 25 al 50%. Ciò rimuoverà ogni corpo estraneo e ricomporrà il letto. Il grafico sopra mostra le caratteristiche di espansione della resina Pure PC003 IND-2.</p>

Pure Resin PC100NA



- Resina a scambio ionico, cationica forte macroporosa;
- Polistirensolfonato con eccellente resistenza agli shock osmotici e alle escursioni termiche;
- Distribuita in forma di granelli sferici;
- Usata per addolcimento con alti livelli di DVB;
- È anche molto usata nei demineralizzatori a letto misto quando sono richieste grandi portate ed elevate resistenze a stress meccanico, termico e ossidativo, come ad esempio condense di lucidature, processi chimici, idrometallurgia, trattamento dello zucchero.



Tipiche caratteristiche fisiche e chimiche	
Struttura della matrice del polimero	Polistirene con 8% di DVB
Gruppo funzionale	R-(SO ₃) ⁻ M ⁺
Forma ionica, così come distribuita	Na ⁺
Aspetto e stato fisico	Granelli sferici chiari
Sfericità	95% minimo
Intervallo di grandezza di vaglio con standard americani	16 ÷ 50 mesh, a umido
Range delle dimensioni delle particelle	+1,2 mm < 5%, - 0,3 mm < 1%
Coefficiente di uniformità	1,6 al massimo
Ritenzione idrica	45 ÷ 55%
Ingrossamento Na ⁺ → H ⁺	10% al massimo
Peso	760 ÷ 830 g/l (circa 50 libbre/piedi cubi)
Capacità di scambio totale	Minimo 1,8 eq/l
Range di pH	0 ÷ 14

CODICE	PREZZO EURO / LITRO
RA318	4,84



Condizioni di esercizio consigliate	
Temperatura massima	150°C (300°F)
Altezza minima del letto di resina	0,6 m (24")
Espansione in controlavaggio	Espansione pari al 25 ÷ 50% del letto di resina
Rigenerazione Portata Tempo di contatto	8 ÷ 20% NaCl 2 ÷ 7 BV/h (0,25 ÷ 0,90 gpm/piedi cubi) Almeno 20 minuti
Portata spostamento	Uguale alla portata di aspirazione rigenerante
Volume spostamento	1,4 ÷ 2,0 BV (10 ÷ 15 galloni/piedi cubi)
Portata di lavaggio rapido	Uguale alla portata di esercizio
Volume di lavaggio rapido	4 ÷ 8 BV (30 ÷ 60 galloni/piedi cubi)
Portata di esercizio	10 ÷ 50 BV/h (1,25 ÷ 6,25 gpm/piedi cubi)
Proprietà idrauliche	
<p>Pressure Drop</p> <p>Perdita di carico: il grafico sopra mostra il Δp previsto per altezza di letto pari a un piede in funzione della portata a varie temperature.</p>	<p>Backwash Expansion</p> <p>Controlavaggio: dopo ogni ciclo il letto di resina dovrebbe essere controlavato in modo tale da espandere il letto dal 25 al 50%. Ciò rimuoverà ogni corpo estraneo e ricomporrà il letto. Il grafico sopra mostra le caratteristiche di espansione della resina Pure PC100.</p>

Pure Resin PC100H



- Cod. RA320;
- Resina a scambio ionico, cationica forte macroporosa;
- Polistirensolfonato con eccellente resistenza agli shock osmotici e alle escursioni termiche;
- Distribuita in forma di granelli sferici;
- Usata per addolcimento con alti livelli di DVB;
- È anche molto usata nei demineralizzatori a letto misto quando sono richieste grandi portate ed elevate resistenze a stress meccanico, termico e ossidativo, come ad esempio condense di lucidature, processi chimici, idrometallurgia, trattamento dello zucchero.



Tipiche caratteristiche fisiche e chimiche

Struttura della matrice del polimero	Polistirene con 8% di DVB
Gruppo funzionale	R-(SO ₃) ⁻ M ⁺
Forma ionica, così come distribuita	H ⁺
Aspetto e stato fisico	Granelli sferici chiari
Sfericità	95% minimo
Intervallo di grandezza di vaglio con standard americani	16 ÷ 50 mesh, a umido
Range delle dimensioni delle particelle	+1,2 mm < 5%, - 0,3 mm < 1%
Coefficiente di uniformità	1,6 al massimo
Ritenzione idrica	50 ÷ 60%
Ingrossamento Na ⁺ → H ⁺	10% al massimo
Peso in forma Na ⁺	760 ÷ 830 g/l (circa 50 libbre/piedi cubi)
Capacità di scambio totale	Minimo 1,7 eq/l
Range di pH	0 ÷ 14

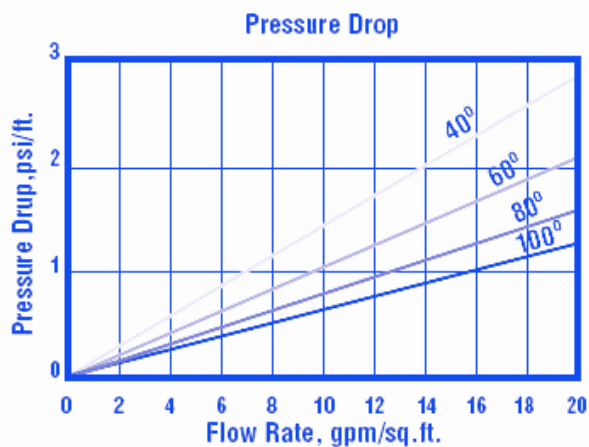
CODICE	PREZZO EURO / LITRO
RA320	4,69



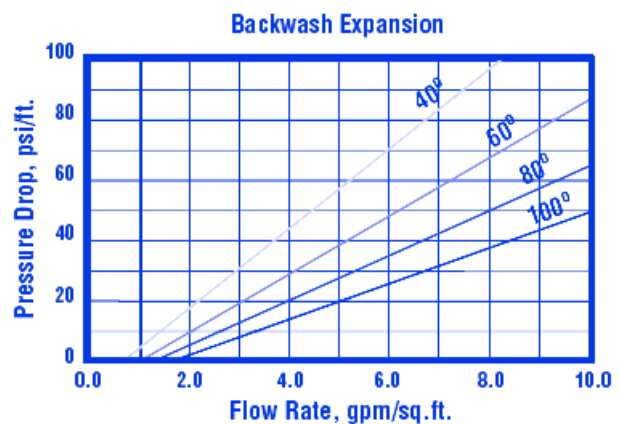
Condizioni di esercizio consigliate

Temperatura massima	120°C (248°F)
Altezza minima del letto di resina	0,6 m (24")
Espansione in controlavaggio	Espansione pari al 25 ÷ 50% del letto di resina
Rigenerazione Portata Tempo di contatto	5 ÷ 10% HCl, 2 ÷ 8% H ₂ SO ₄ 2 ÷ 7 BV/h (0,25 ÷ 0,90 gpm/piedi cubi) Almeno 20 minuti
Portata spostamento	Uguale alla portata di aspirazione rigenerante
Volume spostamento	1,4 ÷ 2,0 BV (10 ÷ 15 galloni/piedi cubi)
Portata di lavaggio rapido	Uguale alla portata di esercizio
Volume di lavaggio rapido	4 ÷ 8 BV (30 ÷ 60 galloni/piedi cubi)
Portata di esercizio	10 ÷ 50 BV/h (1,25 ÷ 6,25 gpm/piedi cubi)

Proprietà idrauliche



Perdita di carico: il grafico sopra mostra il Δp previsto per altezza di letto pari a un piede in funzione della portata a varie temperature.



Controlavaggio: dopo ogni ciclo il letto di resina dovrebbe essere controlavato in modo tale da espandere il letto dal 25 al 50%. Ciò rimuoverà ogni corpo estraneo e ricomporrà il letto. Il grafico sopra mostra le caratteristiche di espansione della resina Pure PC100.

Pure Resin PC200FD



- Resina a scambio ionico, cationica debole macroporosa;
- Resina cationica acido debole macroporosa poliacrilica;
- Fornita in forma H^+ o Na^+ come granelli sferici;
- Nel ciclo H è usata per dealcalizzazione, deionizzazione e applicazioni di processo chimico;
- Distribuita in ciclo sodico per essere usata in applicazioni di addolcimento o di rimozione di cationi di metalli pesanti. Questo necessita l'utilizzo di un processo di rigenerazione in due fasi che usi prima un acido forte e poi un risciacquo di neutralizzazione per mettere la resina in forma sodica ed è specialmente efficace in applicazioni di addolcimento.



Tipiche caratteristiche fisiche e chimiche	
Struttura della matrice del polimero	Divinilbenzene acrilico
Gruppo funzionale	$R-(COOH)^-$
Forma ionica, così come distribuita	H^+
Aspetto e stato fisico	Granelli sferici chiari
Sfericità	95% minimo
Intervallo di grandezza di vaglio con standard americani	16 ÷ 50 mesh, a umido
Range delle dimensioni delle particelle	+1,2 mm < 5%, - 0,3 mm < 1%
Coefficiente di uniformità	1,6 al massimo
Ritenzione idrica, forma H^+	50 ÷ 60%
Ingrossamento $Na^+ \rightarrow H^+$	65% al massimo
Peso in forma H^+ (così come viene distribuito)	700 ÷ 780 g/l (circa 45 libbre/piedi cubi)
Capacità di scambio totale, forma H^+	Minimo 3,5 eq/l
Range di pH	4 ÷ 14

CODICE	PREZZO EURO / LITRO
RA330	8,32



Condizioni di esercizio consigliate	
Temperatura massima in forma H ⁺	120°C (248°F)
Altezza minima del letto di resina	0,8 m (30")
Espansione in controlavaggio	Espansione pari al 25 ÷ 50% del letto di resina
Rigenerazione, ciclo idrogeno	5 ÷ 10% HCl, 0,5 ÷ 1% H ₂ SO ₄
Portata	2 ÷ 7 BV/h 8 ÷ 20 BV/h
Tempo di contatto	Almeno 30 minuti
Portata spostamento	Uguale alla portata di aspirazione rigenerante
Volume spostamento	1,4 ÷ 2 BV (10 ÷ 15 galloni/piedi cubi)
Portata di lavaggio rapido	Uguale alla portata di esercizio
Volume di lavaggio rapido	4 ÷ 8 BV (30 ÷ 60 galloni/piedi cubi)
Portata di esercizio	10 ÷ 50 BV/h (1,25 ÷ 6,25 gpm/piedi cubi)

Proprietà idrauliche	
<p style="text-align: center;">Pressure Drop</p> <p>Perdita di carico: il grafico sopra mostra il Δp previsto per altezza di letto pari a un piede in funzione della portata a varie temperature.</p>	<p style="text-align: center;">Backwash Expansion</p> <p>Controlavaggio: dopo ogni ciclo il letto di resina dovrebbe essere controlavato in modo tale da espandere il letto dal 25 al 50%. Ciò rimuoverà ogni corpo estraneo e ricomporrà il letto. Il grafico sopra mostra le caratteristiche di espansione della resina Pure PC200FD.</p>

Pure Resin PA103OH



- Resina a scambio ionico, base anionica forte gel Tipo II con elevate prestazioni ed eccellente efficienza di rigenerazione;
- Distribuita come granelli sferici in forma ossidrilica;
- Rimuove tutti gli ioni inclusi silicio e CO₂, comunque, opera meglio su acque con alte percentuali di acidi forti (FMA);
- Ideale per essere usata in tutti i tipi di dealcalizzazione, demineralizzazione, deionizzazione e applicazioni di processo chimico.



Tipiche caratteristiche fisiche e chimiche

Struttura della matrice del polimero	Polistirene con divinilbenzene
Gruppo funzionale	R-N(CH ₃) ₂ (C ₂ O ₄ H) ⁺
Forma ionica, così come distribuita	Ossidrile (OH ⁻)
Aspetto e stato fisico	Granelli sferici chiari
Sfericità	95% minimo
Intervallo di grandezza di vaglio con standard americani	16 ÷ 50 mesh, a umido
Range delle dimensioni delle particelle	+1,2 mm < 5%, - 0,3 mm < 1%
Coefficiente di uniformità	1,6 al massimo
Ritenzione idrica, forma Cl ⁻	45 ÷ 51%
Ingrossamento Cl ⁻ → OH ⁻	15% al massimo
Peso in forma Cl ⁻	680 ÷ 760 g/l (circa 44 libbre/piedi cubi)
Capacità di scambio totale, forma Cl ⁻	Minimo 1,3 eq/l
Range di pH	0 ÷ 14

CODICE	PREZZO EURO / LITRO
RA340	8,21



Condizioni di esercizio consigliate	
Temperatura massima in forma Cl ⁻ in forma OH ⁻	60°C (140°F) 40°C (105°F)
Altezza minima del letto di resina	0,6 m (24")
Espansione in controlavaggio	Espansione pari al 50 ÷ 75% del letto di resina
Rigenerazione, Concentrazione del Rigenerante Portata Tempo di contatto	2 ÷ 6% NaOH 2 ÷ 4 BV/h (0,25 ÷ 0,50 gpm/piedi cubi) Almeno 60 minuti
Portata spostamento	Uguale alla portata di aspirazione rigenerante
Volume spostamento	1,4 ÷ 2 BV (10 ÷ 15 galloni/piedi cubi)
Portata di lavaggio rapido	Uguale alla portata di esercizio
Volume di lavaggio rapido	4 ÷ 8 BV (30 ÷ 60 galloni/piedi cubi)
Portata di esercizio	10 ÷ 50 BV/h (1,25 ÷ 6,25 gpm/piedi cubi)
Proprietà idrauliche	
<p>Pressure Drop</p>	<p>Backwash Expansion</p>
<p>Perdita di carico: il grafico sopra mostra il Δp previsto per altezza di letto pari a un piede in funzione della portata a varie temperature.</p>	<p>Controlavaggio: dopo ogni ciclo il letto di resina dovrebbe essere controlavato in modo tale da espandere il letto dal 50 al 75%. Ciò rimuoverà ogni corpo estraneo e ricomporrà il letto. Il grafico sopra mostra le caratteristiche di espansione della resina Pure PA103.</p>



- Resina a scambio ionico, base anionica forte gel Tipo I sia con elevata capacità che altrettanta attitudine a raggiungere bassi livelli di silice residua;
- Distribuita come granelli sferici in forma ossidrilica;
- Viene usata in letti di demineralizzazione multipli o misti con la funzione di informare l'utilizzatore circa l'esaurimento o meno della resina.



Tipiche caratteristiche fisiche e chimiche

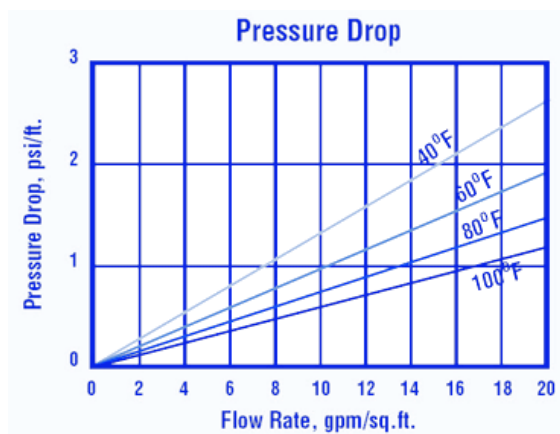
Struttura della matrice del polimero	Polistirene con divinilbenzene
Gruppo funzionale	R-N(CH ₃) ₃ ⁺
Forma ionica, così come distribuita	Ossidrile (OH ⁻)
Aspetto e stato fisico	Granelli sferici chiari
Sfericità	95% minimo
Intervallo di grandezza di vaglio con standard americani	16 ÷ 50 mesh, a umido
Range delle dimensioni delle particelle	+1,2 mm < 5%, - 0,3 mm < 1%
Coefficiente di uniformità	1,6 al massimo
Ritenzione idrica, forma Cl ⁻	55 ÷ 65%
Ingrossamento Cl ⁻ → OH ⁻	20 ÷ 30%
Peso in forma Cl ⁻	660 ÷ 710 g/l (circa 43 libbre/piedi cubi)
Capacità di scambio totale, forma Cl ⁻	Minimo 1,0 eq/l
Range di pH	0 ÷ 14

CODICE	PREZZO EURO / LITRO
RA338	12,64

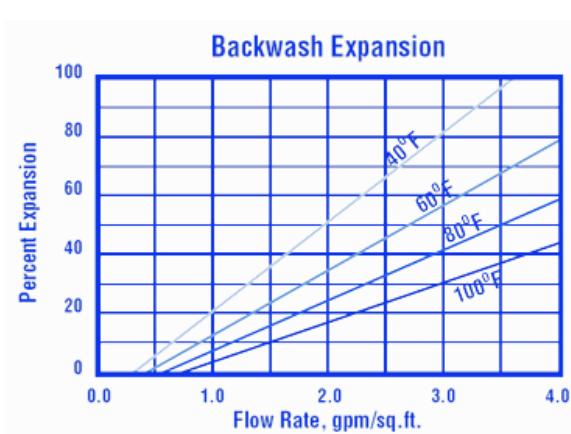


Condizioni di esercizio consigliate	
Temperatura massima in forma Cl ⁻ in forma OH ⁻	100°C (212°F) 60°C (140°F)
Altezza minima del letto di resina	0,6 m (24")
Espansione in controlavaggio	Espansione pari al 50 ÷ 75% del letto di resina
Rigenerazione, Concentrazione del Rigenerante Portata Tempo di contatto	2 ÷ 6% NaOH 2 ÷ 8 BV/h (0,25 ÷ 1,00 gpm/piedi cubi) Almeno 60 minuti
Portata spostamento	Uguale alla portata di aspirazione rigenerante
Volume spostamento	1,4 ÷ 2 BV (10 ÷ 15 galloni/piedi cubi)
Portata di lavaggio rapido	Uguale alla portata di esercizio
Volume di lavaggio rapido	4,9 ÷ 8 BV (35 ÷ 60 galloni/piedi cubi)
Portata di esercizio	4 ÷ 8 BV/h (0,5 ÷ 1,0 gpm/piedi cubi)

Proprietà idrauliche



Perdita di carico: il grafico sopra mostra il Δp previsto per altezza di letto pari a un piede in funzione della portata a varie temperature.



Controlavaggio: dopo ogni ciclo il letto di resina dovrebbe essere controlavato in modo tale da espandere il letto dal 50 al 75%. Ciò rimuoverà ogni corpo estraneo e ricomporrà il letto. Il grafico sopra mostra le caratteristiche di espansione della resina Pure PA101 IND-1.

Pure Resin PA201(CL)



- Resina anionica macroporosa fortemente basica Tipo II ad alta capacità di scambio ed elevata resistenza meccanica;
- Di forma sferica uniforme, è fornita umida in forma ionica cloruro oppure idrossido;
- Ha una elevata capacità operativa, soprattutto in presenza di alte concentrazioni di acidi forti (FMA), nonché una elevata capacità assorbente reversibile per materiali organici complessi, quali gli acidi fulvici e umici che si trovano abitualmente in acque superficiali;
- Raccomandata per acque con presenza di bassi valori di silice. Per acque con alti valori di silice, utilizzare la resina anionica forte tipo I Pure Resin PA200.



Tipiche caratteristiche fisiche e chimiche	
Struttura della matrice del polimero	Polistirene macroporosa con DVB
Gruppo funzionale	$R-N(CH_3)_2(C_2H_4OH)^+$
Forma ionica, così come distribuita	Cloruro (Cl ⁻)
Aspetto e stato fisico	Perline sferiche opache di colore giallo chiaro
Sfericità	95% min.
Intervallo di grandezza di vaglio con standard americani	16 ÷ 50 mesh, a umido
Range delle dimensioni delle particelle	+1,2 mm < 5%, - 0,3 mm < 1%
Coefficiente di uniformità	1,6 al massimo
Ritenzione idrica, forma Cl ⁻	47 ÷ 57%
Ingrossamento Cl ⁻ → OH ⁻	10% al massimo
Peso in forma Cl ⁻	660 ÷ 730 g/l (circa 44 libbre/piedi cubi)
Capacità di scambio totale, forma Cl ⁻	Minimo 1,2 eq/l
Range di pH	0 ÷ 14

CODICE	PREZZO EURO / LITRO
RA342	8,03



Condizioni di esercizio consigliate	
Temperatura massima in forma Cl ⁻ in forma OH ⁻	60°C (140°F) 40°C (105°F)
Altezza minima del letto di resina	0,8 m (2,6 piedi)
Espansione in controlavaggio	Espansione pari al 50 ÷ 75% del letto di resina
Rigenerazione, Concentrazione del Rigenerante	2 ÷ 5% NaOH
Portata di esercizio	5 ÷ 50 m/h (2 ÷ 20 gpm/piedi quadri)
Portata spostamento	1 ÷ 10 m/h (0,4 ÷ 4 gpm/piedi quadri)
Volume totale di lavaggio	3 ÷ 5 BV
Temperatura ambientale	Fino a 35°C (95°F) per la rimozione del silice
Temperatura massima in forma Cl ⁻ in forma OH ⁻	60°C (140°F) 40°C (105°F)



- Resina anionica macroporosa fortemente basica Tipo I fornita in forma cloruro (Cl⁻) o idrossido (OH⁻), ad alta capacità di scambio, resistente agli shock e con elevata stabilità;
- E' ampiamente utilizzata in letti di demineralizzazione multipli e misti, ogni volta che venga richiesta la completa rimozione di ioni e di componente organica.
- E' inoltre utilizzata in tutti i tipi di sistemi di deionizzazione, nel polishing dei condensati e nelle applicazioni chimiche di processo.



Tipiche caratteristiche fisiche e chimiche

Struttura della matrice del polimero	Polistirene macroporosa con DVB
Gruppo funzionale	R-N(CH ₃) ₃ + X
Forma ionica, così come distribuita	Cloruro (Cl ⁻)
Aspetto e stato fisico	Perline sferiche opache di colore giallo chiaro
Sfericità	95% min.
Intervallo di grandezza di vaglio con standard americani	16 ÷ 50 mesh, a umido
Range delle dimensioni delle particelle	+1,2 mm < 5%, - 0,3 mm < 1%
Coefficiente di uniformità	1,6 al massimo
Ritenzione idrica, forma Cl ⁻	50 ÷ 60%
Ingrossamento Cl ⁻ → OH ⁻	20 ÷ 30%
Peso in forma Cl ⁻	660 ÷ 730 g/l (circa 44 libbre/piedi cubi)
Capacità di scambio totale, forma Cl ⁻ Capacità di scambio totale, forma OH ⁻	Minimo 1,15 eq/l Minimo 0,92 eq/l
Range di pH	0 ÷ 14

CODICE	PREZZO EURO / LITRO
RA341	7,34



Condizioni di esercizio consigliate	
Temperatura massima in forma Cl ⁻ in forma OH ⁻	80°C (170°F) 60°C (140°F)
Altezza minima del letto di resina	0,6 m (24")
Espansione in controlavaggio	Espansione pari al 50 ÷ 75% del letto di resina
Rigenerazione, Concentrazione del Rigenerante	4 ÷ 6% NaOH
Portata	2 ÷ 8 BV/h (0,25 ÷ 1,0 gpm/piedi cubo)
Tempo di contatto	Almeno 60 minuti
Portata spostamento	Uguale alla portata di aspirazione del rigenerante
Volume di spostamento	1,4 ÷ 2,0 BV (10 ÷ 15 galloni/piedi cubo)
Portata di lavaggio rapido	Uguale alla portata di esercizio
Volume di lavaggio rapido	4,6 ÷ 8 BV (35 ÷ 60 galloni/piedi cubo)
Portata di esercizio	16 ÷ 32 BV/h (2,0 ÷ 4,0 gpm/piedi cubo)
Proprietà idrauliche	
<p>Perdita di carico: il grafico sopra mostra il Δp previsto per altezza di letto pari a un piede in funzione della portata a varie temperature.</p>	<p>Controlavaggio: dopo ogni ciclo il letto di resina dovrebbe essere controlavato in modo tale da espandere il letto dal 50 al 75%. Ciò rimuoverà ogni corpo estraneo e ricomporrà il letto. Il grafico sopra mostra le caratteristiche di espansione della resina Pure PA200.</p>

Pure Resin PA300



- Resina a scambio ionico, anionica base debole macroporosa in polistirene, avente funzionalità dell'ammina terziaria;
- Ha una cinetica superiore e una maggior resistenza all'ossidazione e agli shock osmotici, alta stabilità chimica e fisica;
- Indicata principalmente per essere usata in demineralizzatori a letto multiplo;
- Può essere usata in un sistema a doppio letto, successivo a una cationica acido forte come la resina PC003 dove gli ioni acido debole (silicio e biossido di carbonio) non devono essere rimossi;
- Può anche essere in un letto separato, prima di una base forte per rimuovere parti organiche e ioni acidi forti.



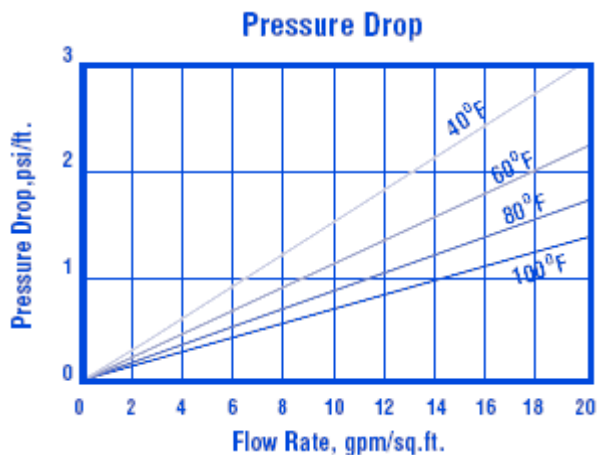
Tipiche caratteristiche fisiche e chimiche	
Struttura della matrice del polimero	Macroporosa polistirene con DVB
Gruppo funzionale	R-N-(CH ₃) ₂ ⁺
Forma ionica, così come distribuita	Base
Aspetto e stato fisico	Granelli sferici
Sfericità	95% minimo
Intervallo di grandezza di vaglio con standard americani	16 ÷ 50 mesh, a umido
Range delle dimensioni delle particelle	+1,2 mm < 5%, - 0,3 mm < 1%
Coefficiente di uniformità	1,6 al massimo
Ritenzione idrica	50 ÷ 60%
Ingrossamento Na ⁺ → Cl ⁻	25% al massimo
Peso così come viene distribuito	650 ÷ 720 g/l (circa 42 libbre/piedi cubi)
Capacità di scambio totale	Minimo 1,4 eq/l
Range di pH	0 ÷ 14

CODICE	PREZZO EURO / LITRO
RA350	7,45

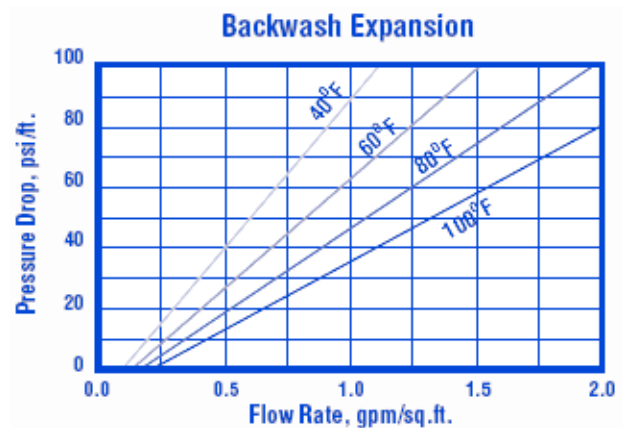


Condizioni di esercizio consigliate	
Temperatura massima	100°C (212°F)
Altezza minima del letto di resina	0,6 m (24")
Espansione in controlavaggio	Espansione pari al 50 ÷ 75% del letto di resina
Rigenerazione Concentrazione del Rigenerante Portata Tempo di contatto	2 ÷ 6% NaOH 2 ÷ 8 BV/h (0,25 ÷ 1,0 gpm/piedi cubi) Almeno 60 minuti
Portata spostamento	Uguale alla portata di aspirazione rigenerante
Volume spostamento	1,4 ÷ 2 BV (10 ÷ 15 galloni/piedi cubi)
Portata di lavaggio rapido	Uguale alla portata di esercizio
Volume di lavaggio rapido	4,9 ÷ 8 BV (35 ÷ 60 galloni/piedi cubi)
Portata di esercizio	16 ÷ 32 BV/h (2,0 ÷ 4,0 gpm/piedi cubi)

Proprietà idrauliche



Perdita di carico: il grafico sopra mostra il Δp previsto per altezza di letto pari a un piede in funzione della portata a varie temperature.



Controlavaggio: dopo ogni ciclo il letto di resina dovrebbe essere controlavato in modo tale da espandere il letto dal 50 al 75%. Ciò rimuoverà ogni corpo estraneo e ricomporrà il letto. Il grafico sopra mostra le caratteristiche di espansione della resina Pure PA300.



- Resina a scambio ionico, selettiva per nitrati;
- Anionica base forte macroporosa;
- Distribuita in forma di cloruro come granelli sferici, umidi e duri;
- Progettata appositamente per la rimozione dei nitrati dall'acqua nei processi di potabilizzazione;
- La matrice macroporosa e la particolare funzionalità del gruppo a scambio ionico conferiscono alla resina PA202 un'ideale selettività per nitrati, rendendola particolarmente indicata per la rimozione dei nitrati anche quando sono presenti concentrazioni di solfati medio alte.



Tipiche caratteristiche fisiche e chimiche	
Struttura della matrice del polimero	Macroporosa stirene con DVB
Gruppo funzionale	R-N-R ₃ ⁺ Cl ⁻
Forma ionica, così come distribuita	Cl ⁻
Aspetto e stato fisico	Granelli sferici chiari
Sfericità	95% minimo
Intervallo di grandezza di vaglio con standard americani	16 ÷ 50 mesh, a umido
Range delle dimensioni delle particelle	+1,2 mm < 5%, - 0,3 mm < 1%
Coefficiente di uniformità	1,6 al massimo
Ritenzione idrica, forma Cl ⁻	52 ÷ 56%
Peso così come viene distribuito	680 ÷ 730 g/l (circa 42 ÷ 45,5 libbre/piedi cubi)
Capacità di scambio totale	Minimo 1,0 eq/l
Temperatura massima di esercizio	100°C (212°F)
Range di pH	0 ÷ 14

CODICE	PREZZO EURO / LITRO
RA360	7,69



Condizioni di esercizio consigliate	
Temperatura massima	100°C (212°F)
Capacità di scambio a 25°C	≥ 0,3 meq/l (a umido)
Concentrazione della soluzione rigenerante	NaCl: 8 ÷ 10%
Consumo del rigenerante	Volume di NaCl (8 ÷ 10%) Volume di resina = 2÷3 : 1
Portata della soluzione rigenerante	4 ÷ 6 (m/ora)
Tempo di contatto del rigenerante	30 ÷ 60 (minuti)
Portata di risciacquo	15 ÷ 25 (m/ora)
Tempo di risciacquo	circa 25 (minuti)
Portata di esercizio	15 ÷ 25 (m/ora)

Pure Resin PMB101-2



- Resina a scambio ionico, letto misto di elevate prestazioni consistente in una miscela di una resina anionica base forte gel Tipo I e di una resina cationica acido forte gel per purificazione dell'acqua;
- La conducibilità è circa 0,1 µs/cm;
- Ideale per essere usata in cartucce rigenerabili o non-rigenerabili, per deionizzazione con alta efficienza di rimozione di silicio e applicazioni elettriche domestiche con acqua grezza.



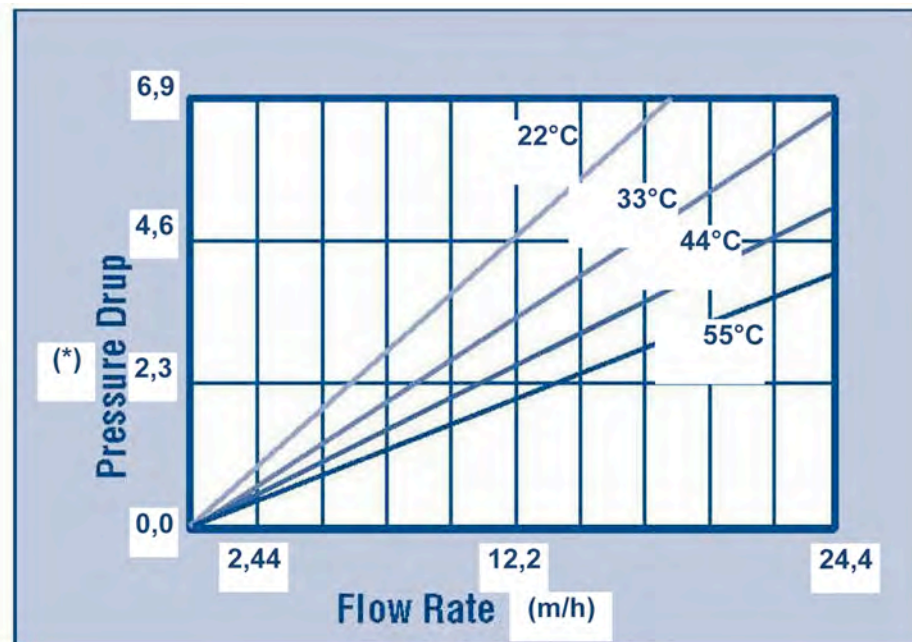
Tipiche caratteristiche fisiche e chimiche	
Struttura della matrice del polimero	Polistirene gel con DVB
Gruppo funzionale: catione anione	R-SO ₃ ⁻ H ⁺ R ₄ -N-OH ⁻
Forma ionica, così come distribuita	H ⁺ / OH ⁻
Aspetto e stato fisico	Granelli sferici
Sfericità	95% minimo
Intervallo di grandezza di vaglio con standard americani	16 ÷ 50 mesh, a umido
Range delle dimensioni delle particelle	+1,2 mm < 5%, - 0,3 mm < 1%
Rapporto in volume (così come viene distribuito) catione anione	40% PC003H 60% PA101OH
Capacità di scambio totale, catione (in forma Na ⁺) catione (in forma H ⁺) anione (in forma Cl ⁻) anione (in forma OH ⁻)	Minimo 2,0 eq/l Minimo 1,9 eq/l Minimo 1,3 eq/l Minimo 1,0 eq/l
Ritenzione idrica, forma H ⁺ forma OH ⁻	45 ÷ 50% 53 ÷ 60%
Peso così come viene distribuito (circa)	700 ÷ 740 g/l (circa 44 ÷ 46 libbre/piedi cubi)
Temperatura massima: - letto non rigenerativo - letto rigenerativo	100°C (212°F) 60°C (140°F)
Range di pH	0 ÷ 14
CODICE	PREZZO EURO / LITRO
RA370	5,76



Condizioni di esercizio consigliate

Altezza minima del letto di resina	0,6 m (24")
Portata di esercizio	20 ÷ 60 BV/h (2,5 ÷ 7,5 gpm/piedi cubi)
Limitazioni	L'esposizione prolungata a forti ossidanti, quali cloro, perossido di idrogeno e acido nitrico concentrato, degrada la struttura di base della resina e dovrebbe essere evitata

Proprietà idrauliche



(*) = m colonna d'acqua / m strato

Pure Resin PMB102-2



- Resina a scambio ionico, letto misto di elevate prestazioni consistente in una miscela di una resina anionica base forte gel Tipo I e di una resina cationica acido forte gel per purificazione dell'acqua;
- La conducibilità è circa 0,1 µs/cm;
- Ideale per essere usata in cartucce rigenerabili o non-rigenerabili, per deionizzazione con alta efficienza di rimozione di silicio e applicazioni per il trattamento di permeati R.O..



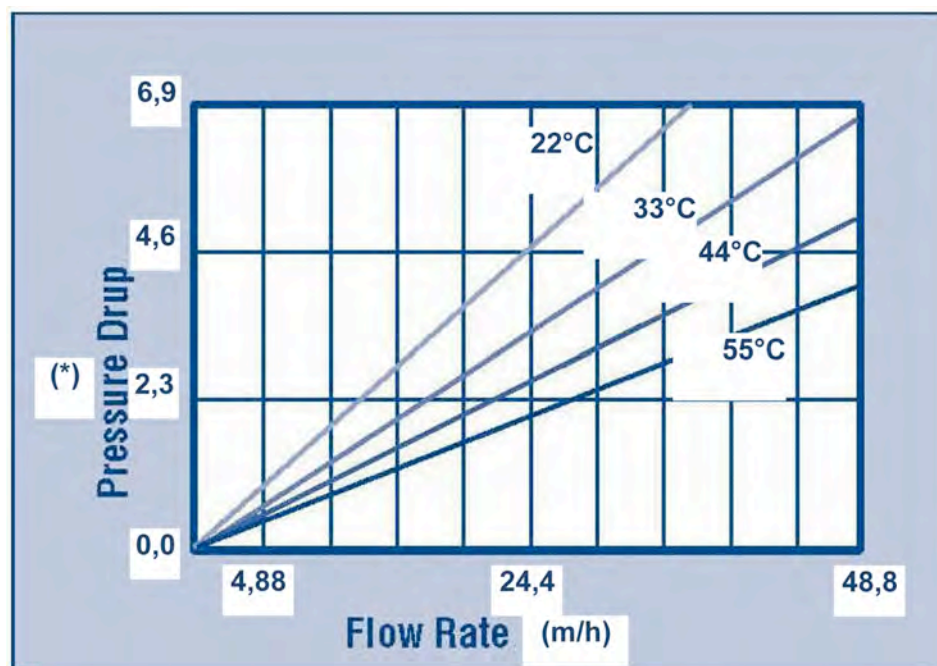
Tipiche caratteristiche fisiche e chimiche	
Struttura della matrice del polimero	Polistirene gel con DVB
Gruppo funzionale: catione anione	R-SO ₃ ⁻ H ⁺ R ₄ -N-OH ⁻
Forma ionica, così come distribuita	H ⁺ / OH ⁻
Aspetto e stato fisico	Granelli sferici
Sfericità	95% minimo
Intervallo di grandezza di vaglio con standard americani	16 ÷ 50 mesh, a umido
Range delle dimensioni delle particelle	+1,2 mm < 5%, - 0,3 mm < 1%
Rapporto in volume (così come viene distribuito) catione anione	40% PC003H 60% PA102OH
Capacità di scambio totale, catione (in forma Na ⁺) catione (in forma H ⁺) anione (in forma Cl ⁻) anione (in forma OH ⁻)	Minimo 2,0 eq/l Minimo 1,9 eq/l Minimo 1,5 eq/l Minimo 1,1 eq/l
Ritenzione idrica, forma H ⁺ forma OH ⁻	45 ÷ 50% 48 ÷ 58%
Peso così come viene distribuito (circa)	700 ÷ 740 g/l (circa 44 ÷ 46 libbre/piedi cubi)
Temperatura massima: - letto non rigenerativo - letto rigenerativo	100°C (212°F) 60°C (140°F)
Range di pH	0 ÷ 14

CODICE	PREZZO EURO / LITRO
RA372	6,21



Condizioni di esercizio consigliate	
Altezza minima del letto di resina	0,6 m (24")
Portata di esercizio	20 ÷ 60 BV/h (2,5 ÷ 7,5 gpm/piedi cubi)
Limitazioni	L'esposizione prolungata a forti ossidanti, quali cloro, perossido di idrogeno e acido nitrico concentrato, degrada la struttura di base della resina e dovrebbe essere evitata

Proprietà idrauliche



(*) = m colonna d'acqua / m strato

Pure Resin PMB101-3



- Resina a scambio ionico, letto misto di elevate prestazioni consistente in una miscela di una resina anionica base forte gel Tipo I e di una resina cationica acido forte gel per purificazione dell'acqua;
- La conducibilità è circa 0,06 $\mu\text{s}/\text{cm}$;
- Ideale per essere usata in cartucce rigenerabili o non-rigenerabili, per deionizzazione con alta efficienza di rimozione di silicio e applicazioni per la produzione di acqua ultrapura.



Tipiche caratteristiche fisiche e chimiche

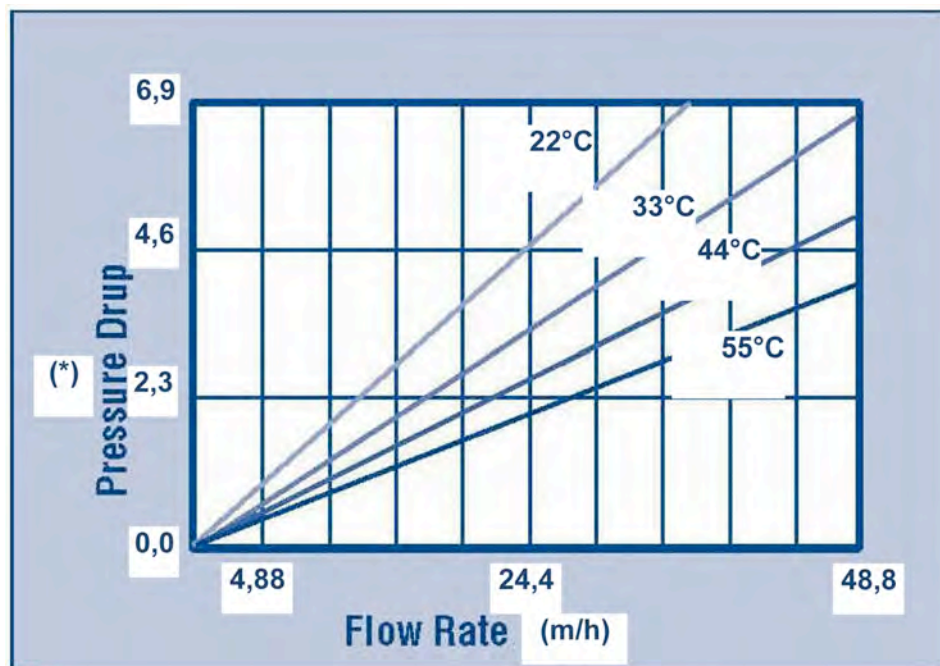
Struttura della matrice del polimero	Polistirene gel con DVB
Gruppo funzionale: catione anione	R-SO ₃ ⁻ H ⁺ R ₄ -N-OH ⁻
Forma ionica, così come distribuita	H ⁺ / OH ⁻
Aspetto e stato fisico	Granelli sferici
Sfericità	95% minimo
Intervallo di grandezza di vaglio con standard americani	16 ÷ 50 mesh, a umido
Range delle dimensioni delle particelle	+1,2 mm < 5%, - 0,3 mm < 1%
Rapporto in volume (così come viene distribuito) catione anione	40% PC003H 60% PA101OH
Capacità di scambio totale, catione (in forma Na ⁺) catione (in forma H ⁺) anione (in forma Cl ⁻) anione (in forma OH ⁻)	Minimo 2,0 eq/l Minimo 1,9 eq/l Minimo 1,3 eq/l Minimo 1,0 eq/l
Ritenzione idrica, forma H ⁺ forma OH ⁻	45 ÷ 50% 53 ÷ 60%
Peso così come viene distribuito (circa)	700 ÷ 740 g/l (circa 44 ÷ 46 libbre/piedi cubi)
Temperatura massima: - letto non rigenerativo - letto rigenerativo	100°C (212°F) 60°C (140°F)
Range di pH	0 ÷ 14

CODICE	PREZZO EURO / LITRO
RA374	6,21



Condizioni di esercizio consigliate	
Altezza minima del letto di resina	0,6 m (24")
Portata di esercizio	20 ÷ 60 BV/h (2,5 ÷ 7,5 gpm/piedi cubi)
Limitazioni	L'esposizione prolungata a forti ossidanti, quali cloro, perossido di idrogeno e acido nitrico concentrato, degrada la struttura di base della resina e dovrebbe essere evitata

Proprietà idrauliche



(*) = m colonna d'acqua / m strato

Pure Resin PMB101 IND-2



- Resina a scambio ionico, letto misto di elevate prestazioni consistente in una miscela di una resina anionica base forte gel Tipo I e di una resina cationica acido forte gel;
- La conducibilità massima ottenibile è 0,1 $\mu\text{s}/\text{cm}$;
- Ideale per essere usata in cartucce rigenerabili o non-rigenerabili, per la demineralizzazione con elevata efficienza nella rimozione dei silicati;
- Vira di colore dal viola al giallo al momento dell'esaurimento della resina contenente l'indicatore.



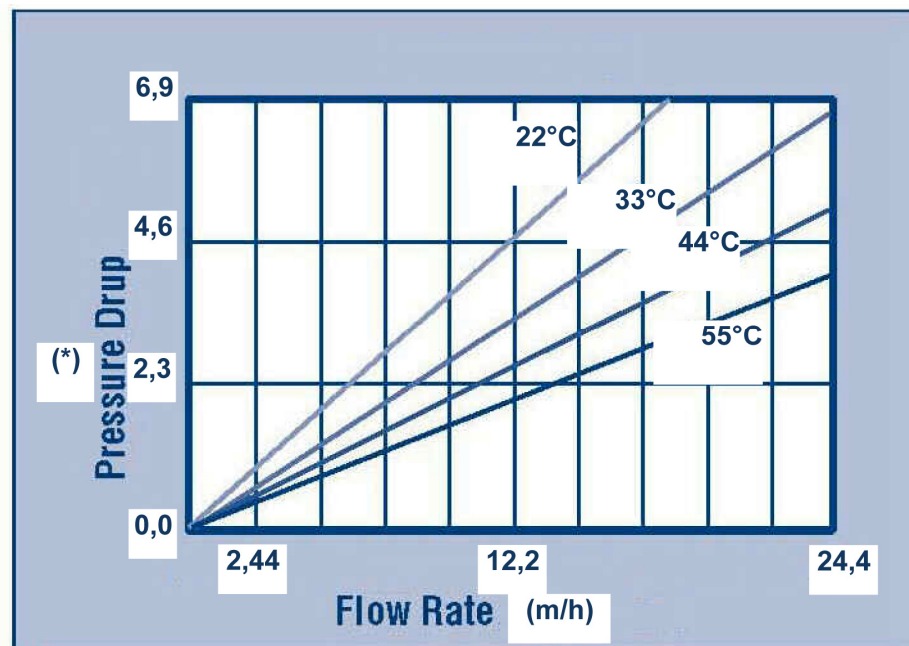
Tipiche caratteristiche fisiche e chimiche	
Struttura della matrice del polimero	Polistirene gel con DVB
Gruppo funzionale: catione anione	R-SO ₃ ⁻ H ⁺ (viraggio colore: Viola → Giallo) R ₄ N ⁺ OH ⁻
Forma ionica, così come distribuita	H ⁺ / OH ⁻
Aspetto e stato fisico	Granelli sferici
Sfericità	95% minimo
Intervallo di grandezza di vaglio con standard americani	16 ÷ 50 mesh, a umido
Range delle dimensioni delle particelle	+1,2 mm < 5%, - 0,3 mm < 1%
Rapporto in volume (così come viene distribuito) catione anione	40% PC003H 60% PA101OH
Capacità di scambio totale, catione (in forma Na ⁺) anione (in forma Cl ⁻)	Minimo 2,0 eq/l min. Minimo 1,3 eq/l min.
Ritenzione idrica, forma H ⁺ forma OH ⁻	45 ÷ 50% 53 ÷ 60%
Peso così come viene distribuito (circa)	700 ÷ 740 g/l (circa 44 ÷ 46 libbre/piedi cubi)
Temperatura massima: - letto non rigenerativo - letto rigenerativo	100°C (212°F) 60°C (140°F)
Range di pH	0 ÷ 14

CODICE	PREZZO EURO / LITRO
RA378	14,44



Condizioni di esercizio consigliate	
Altezza minima del letto di resina	0,6 m (24")
Portata di esercizio	20 ÷ 60 BV/h (2,5 ÷ 7,5 gpm/piedi cubi)
Limitazioni	L'esposizione prolungata a forti ossidanti, quali cloro, perossido di idrogeno e acido nitrico concentrato, degrada la struttura di base della resina e dovrebbe essere evitata

Proprietà idrauliche



(*) = m colonna d'acqua / m strato

Pure Resin PMB101 IND-3



- Resina a scambio ionico, letto misto di elevate prestazioni consistente in una miscela di una resina anionica base forte gel Tipo I e di una resina cationica acido forte gel;
- La conducibilità massima ottenibile è 0,1 $\mu\text{s}/\text{cm}$;
- Ideale per essere usata in cartucce rigenerabili o non-rigenerabili, per la demineralizzazione con elevata efficienza nella rimozione dei silicati;
- Vira di colore dal blu al giallo al momento dell'esaurimento della resina contenente l'indicatore.



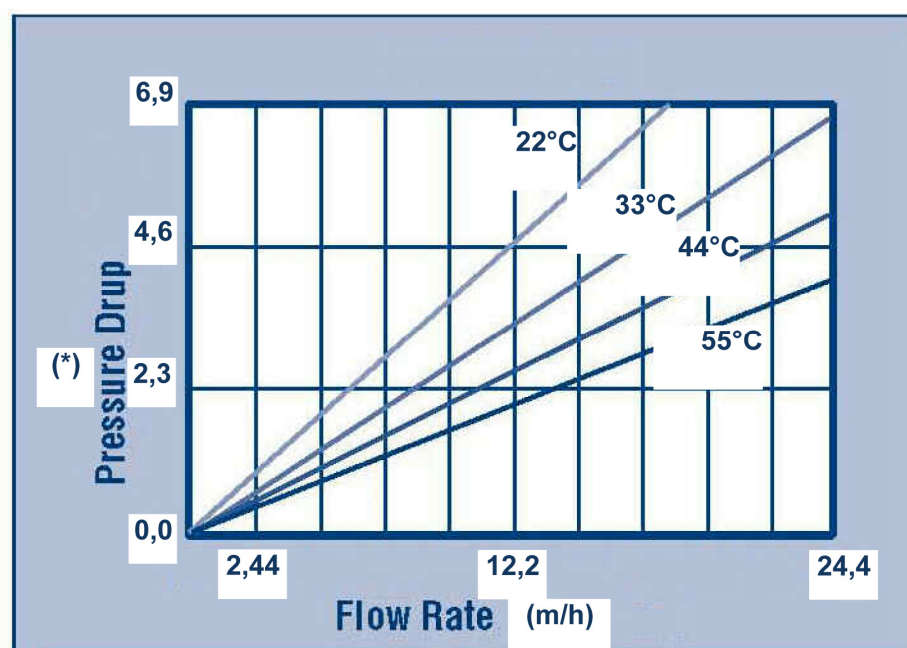
Tipiche caratteristiche fisiche e chimiche	
Struttura della matrice del polimero	Polistirene gel con DVB
Gruppo funzionale: catione anione	R-SO ₃ ⁻ H ⁺ R ₄ N ⁺ OH ⁻ (viraggio colore: Blu → Giallo)
Forma ionica, così come distribuita	H ⁺ / OH ⁻
Aspetto e stato fisico	Granelli sferici
Sfericità	95% minimo
Intervallo di grandezza di vaglio con standard americani	16 ÷ 50 mesh, a umido
Range delle dimensioni delle particelle	+1,2 mm < 5%, - 0,3 mm < 1%
Rapporto in volume (così come viene distribuito) catione anione	40% PC003H 60% PA101OH
Capacità di scambio totale, catione (in forma Na ⁺) anione (in forma Cl ⁻)	Minimo 2,0 eq/l min. Minimo 1,3 eq/l min.
Ritenzione idrica, forma H ⁺ forma OH ⁻	45 ÷ 50% 53 ÷ 60%
Peso così come viene distribuito (circa)	700 ÷ 740 g/l (circa 44 ÷ 46 libbre/piedi cubi)
Temperatura massima: - letto non rigenerativo - letto rigenerativo	100°C (212°F) 60°C (140°F)
Range di pH	0 ÷ 14

CODICE	PREZZO EURO / LITRO
RA380	13,53



Condizioni di esercizio consigliate	
Altezza minima del letto di resina	0,6 m (24")
Portata di esercizio	20 ÷ 60 BV/h (2,5 ÷ 7,5 gpm/piedi cubi)
Limitazioni	L'esposizione prolungata a forti ossidanti, quali cloro, perossido di idrogeno e acido nitrico concentrato, degrada la struttura di base della resina e dovrebbe essere evitata

Proprietà idrauliche



(*) = m colonna d'acqua / m strato

Pure Resin PS400



- Resina cationica macroporosa debolmente acida, selettiva per ioni polivalenti;
- Basata sul gruppo funzionale dell'acido imminodiacetico, ha proprietà chelanti per ioni dei metalli pesanti anche in presenza di alte concentrazioni di calcio;
- Utilizzata nei processi di estrazione e recupero metalli dai minerali, nei trattamenti superficiali dei metalli, in bagni di raccolta e di scarico.



Tipiche caratteristiche fisiche e chimiche	
Struttura della matrice del polimero	Macroporosa, Stirene / DVB
Gruppo funzionale	Imminodiacetico
Forma ionica, così come distribuita	Na ⁺
Aspetto e stato fisico	Perline sferiche di colore bianco latte
Sfericità	95% min.
Intervallo di grandezza di vaglio con standard americani	16 ÷ 40 mesh, a umido
Range delle dimensioni delle particelle	0,40 ÷ 1,25 mm ≥ 95
Coefficiente di uniformità	1,6 al massimo
Ritenzione idrica, forma Na ⁺	52 ÷ 58%
Ingrossamento reversibile H ⁺ → Na ⁺	40% al massimo
Peso (così come viene distribuito)	720 ÷ 780 g/l (circa 45 libbre/piedi cubi)
Capacità di scambio totale, forma Na ⁺	≥ 1.95 meq/g (Cu ²⁺ chelato)
Range di pH	3 ÷ 12

CODICE	PREZZO EURO / LITRO
RA376	16,87



Condizioni di esercizio consigliate	
Temperatura massima, in forma H ⁺	100°C (212°F)
Portata di esercizio	15 ÷ 45 (m/ora)
Metodo di rigenerazione	Far passare 1 eq/l di HCl 2÷4 BV in 1÷1,5 ore, risciacquare con acqua deionizzata o acqua dolce fino a pH = 3÷4; far passare 1 eq/l di NaOH 2÷4 BV in 1,5÷2 ore, risciacquare con acqua deionizzata o acqua dolce fino a pH = 9.

Greensand Plus



- È un mezzo filtrante utilizzato per rimuovere ferro, manganese, idrogeno solforato, arsenico e radio disciolti nell'acqua;
- Il Manganese Greensand Plus ha un rivestimento superficiale di biossido di manganese che agisce da catalizzatore per l'ossidazione riduzione di ferro e manganese;
- Il nucleo di sabbia silicea permette di resistere alle condizioni operative di acque con basso tenore di silice, TDS e durezza;
- Si raccomanda una prefiltrazione con sabbia e antracite;
- Può essere usato con rigenerazione continua o intermittente e non richiede variazioni nella portata e tempo di controlavaggio né nell'uso del rigenerante;
- La rimozione di ferro e manganese può avvenire utilizzando come ossidante il cloro, anche in presenza di manganese;
- Non viene fornito in forma rigenerata; prima della messa in servizio è necessario rigenerarlo con una soluzione di permanganato di potassio a contatto per almeno 4 ore. E' suggerito un livello di rigenerazione di 4 grammi di permanganato per litro di GREENSAND PLUS. Prima della messa in servizio risciacquare ogni traccia residua di permanganato;
- Dosaggio Cl_2 (mg/l) = 1 mg/l Fe + 3 mg/l Mn + 6 mg/l H_2S + 8 mg/l NH_3 per funzionamento in continuo;
- Disponibile in sacchi da 14,2 litri.



Caratteristiche fisiche		Condizioni operative	
Colore	nero	pH range	6,2 ÷ 8,8
Peso specifico (g/l)	2400	Portata esercizio continuo / intermittente ($m^3/h m^2$)	12 ÷ 29
Densità apparente (g/l)	1410	Portata controlavaggio @13°C ($m^3/h m^2$)	30
Granulometria (mm)	0,30 ÷ 0,35	Espansione in controlavaggio (%)	35 ÷ 40
Coefficiente di uniformità	1,6	Perdita di carico (psi)	10 ÷ 18

Linee guida operative consigliate	
Rigenerazione intermittente	
Altezza di strato minima (mm)	750 per colonna singola; 380 per duplex
Durata di controlavaggio	10 minuti (o finché arriva acqua pulita)
Dosaggio di rigenerante con 6,5% di Ipoclorito di Sodio	65 litri / m^3 diluiti in circa 25 litri d'acqua dosati per 30 ÷ 40 minuti
Dosaggio di rigenerante con 12% di Ipoclorito di Sodio	25 litri / m^3 diluiti in circa 25 litri d'acqua dosati per 30 ÷ 40 minuti

Linee guida operative consigliate	
Rigenerazione continua	
Altezza di strato minima (mm)	500 di Greensand Plus e 380 di Antracite
Durata di controlavaggio	10 minuti (o finché arriva acqua pulita)

CODICE	PREZZO EURO
RA074	55,17



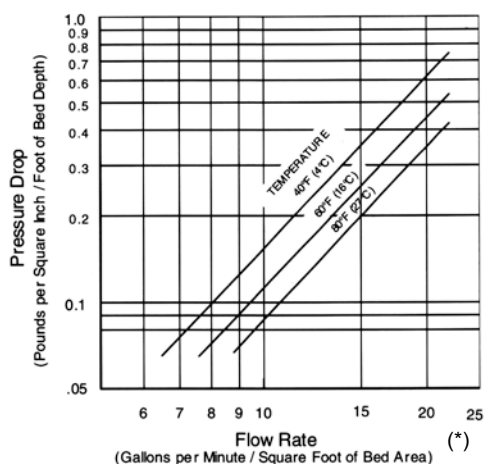
- Composto da un nucleo granulare leggero rivestito di biossido di manganese;
- Usato per la riduzione di ferro, manganese e idrogeno solforato dell'acqua;
- Il suo rivestimento superficiale attivo ossida e precipita il ferro e manganese in soluzione, mentre il solfuro di idrogeno viene ossidato a zolfo;
- Il precipitato è filtrato dal letto granulare e eliminato dal controlavaggio;
- Rispetto ad altri mezzi filtranti utilizzati per la deferrizzazione, presenta vari vantaggi:
 - è efficace anche a basso pH (fino a 6,2);
 - la presenza di ossigeno disciolto non è essenziale;
 - la sua leggerezza consente portate di controlavaggio più limitate;
- Un dosaggio di cloro nell'acqua da trattare può aumentare l'efficacia dell'MTM ed estendere la durata della sua capacità ossidante;
- Richiede una rigenerazione continua o intermittente per mantenere la propria capacità ossidante, mediante una debole soluzione di permanganato di potassio. Dosaggio di $KMnO_4$ da 1,5 a 2 grammi per litro di MTM;
- È sempre opportuno effettuare una rigenerazione al primo avviamento del sistema.
- **ATTENZIONE:** non utilizzare il filtro senza rigenerarlo quando la sua capacità ossidante è esaurita, altrimenti si rischia di danneggiarlo riducendone la durata;
- Caratteristiche acqua in ingresso: assenza di oli e polifosfati;
- Disponibile in sacchi da 28,3 litri.



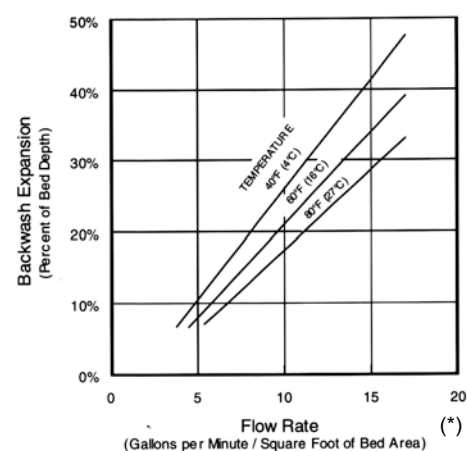
Caratteristiche fisiche		Condizioni operative	
Colore	marrone scuro	Altezza di strato (mm)	600 ÷ 900
Peso specifico (g/l)	2000	Portata esercizio ($m^3/h m^2$)	8 ÷ 13
Densità apparente (g/l)	715	Portata controlavaggio ($m^3/h m^2$)	20 ÷ 24
Granulometria (mm)	0,45	Espansione in controlavaggio (%)	20 ÷ 40
		Capacità per litro (g)	1,4 Fe o 0,7 Mn
		pH range	6,2 ÷ 8,5

CODICE	PREZZO EURO
RA071	119,11

Portata Esercizio – Perdita Di Carico



Espansione In Controlavaggio



(*) Nota: un "Gallon per Minute / Square Foot of Bed Area"

equivale a 2,44448 m/h.



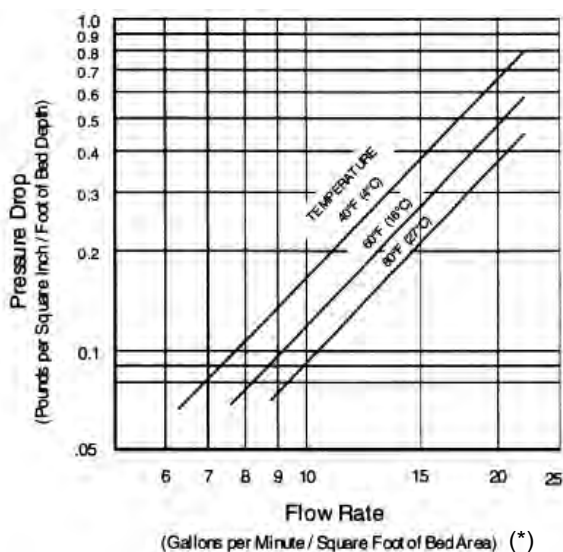
- Eccellente mezzo filtrante ideale per la riduzione del ferro e del manganese disciolti nell'acqua;
- In forma granulare;
- Il ferro è normalmente presente sotto forma di bicarbonato ferroso in soluzione; il BIRM agisce come catalizzatore e accresce la reazione di ossidazione cosicché i composti ferrosi si trasformano in idrossido ferrico che precipita e può essere facilmente filtrato;
- Può essere rigenerato con un semplice controlavaggio;
- Non si consuma durante il processo di deferrizzazione;
- Disponibile in sacchi da 28,3 litri;
- Condizioni essenziali per una buona efficienza:
 - assenza di oli e idrogeno solforato nell'acqua da trattare;
 - pH = 6,8 ÷ 9,0 (in caso sia presente anche il manganese il pH deve essere fra 8 e 8,5);
 - ossigeno disciolto minimo 15% del contenuto di ferro;
 - alcalinità almeno doppia del totale di solfati e cloruri.
- **ATTENZIONE:** una eventuale clorazione ne riduce fortemente l'attività.



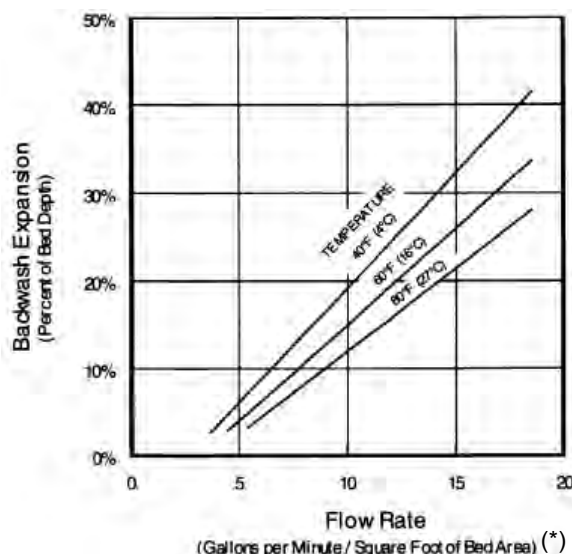
Caratteristiche fisiche		Condizioni operative	
Colore	nero	Altezza di strato (mm)	750 ÷ 900
Peso specifico (g/l)	2000	Portata esercizio (m ³ /h m ²)	9 ÷ 13
Densità apparente (g/l)	560 ÷ 640	Portata controlavaggio (m ³ /h m ²)	24 ÷ 30
Granulometria (mm)	0,6	Espansione in controlavaggio (%)	20 ÷ 40

CODICE	PREZZO EURO
RA072	89,46

Portata Esercizio – Perdita Di Carico



Espansione In Controlavaggio



(*) Nota: un "Gallon per Minute / Square Foot of Bed Area" equivale a 2,44448 m/h.



- In granuli;
- È biossido di manganese (MnO_2) di ottima qualità e purezza ottenuto dal lavaggio, essiccazione e vagliatura di minerale selezionato per l'attività catalitica specifica;
- Utilizzata in filtri a pressione o a gravità miscelata dal 20% al 50% in volume con sabbia di opportuna granulometria (circa $0,4 \div 0,8$ / $0,7 \div 1,2$ mm), per la rimozione mediante ossidazione catalitica del ferro e del manganese dalle acque;
- Non richiede obbligatoriamente una rigenerazione con $KMnO_4$, ma è sufficiente un dosaggio di cloro che può essere in continuo o durante il controlavaggio;
- È conforme allo standard UNI ISO EN 13752 "Prodotti destinati al trattamento delle acque per consumo umano";
- Durezza $3^\circ \div 5^\circ$ Mosh;
- Disponibile in sacchi da 25 kg.



Caratteristiche Fisiche	
Colore	marrone scuro
Densità apparente (g/l)	2000
Granulometria (mm)	$0,3 \div 0,8$
Contenuto Mn (%)	80

Condizioni operative	
Composizione	Miscelata dal 20% al 50% in volume con sabbia circa $0,4 \div 0,8$ / $0,7 \div 1,2$ mm
Velocità di filtrazione consigliata (m/h)	≤ 10
Velocità controlavaggio massima ($m^3/h m^2$)	25
Tempo di contatto minimo (min)	6

CODICE	PREZZO EURO
RA069	95,71



- CODICI RA204 (non idoneo per il trattamento delle acque destinate al consumo umano), RA206, RA208, RA212, RA212A, RA214 e RA214A;
- In forma granulare;
- I carboni attivi RA206, RA208, RA212, RA212A, RA214 e RA214A sono conformi allo standard UNI ISO EN 12915-1: 2004 "Prodotti utilizzati per il trattamento delle acque destinate al consumo umano";
- Utilizzato per la riduzione di cloro, composti clorurati e composti organici presenti nell'acqua;
- Ricavato da carboni minerali bituminosi (o di origine vegetale) accuratamente selezionati, con un processo di attivazione a temperatura controllata per ottenere una elevata superficie interna e una struttura porosa ottimale per l'adsorbimento di composti organici ad alto e basso peso molecolare;
- Ad alta densità e buona resistenza alle abrasioni e alle sollecitazioni meccaniche;
- Richiede un controlavaggio periodico per eliminare le sostanze in sospensione che si sono accumulate e ripristinare l'efficienza del letto filtrante;
- È sempre necessario un buon lavaggio del carbone all'avvio del sistema.



CODICE	TIPO	ORIGINE	GRANULO-METRIA (mm)	DENSITA' APPARENTE (g/l)	BET (m ² /g)	INDICE IODIO (mg/g)	PESO (kg)	VOLUME (litri)	CONFEZIONE	PREZZO EURO
RA204	SC45 cilindrico	Minerale	4	530	700	750	25	47	sacco	99,81
RA206	GAC 8x30	Vegetale	0,6 ÷ 2,4	550	1100	1000	25	46	sacco	108,01
RA208	GAC 12x40	Vegetale	0,4 ÷ 1,7	550	1100	1000	25	46	sacco	108,01
RA212 (*)	Norit GAC 8x30	Vegetale	0,6 ÷ 2,4	500	1100	950	25	50	sacco	149,94
RA212A (*)	Norit GAC 8x30	Vegetale	0,6 ÷ 2,4	500	1100	950	500	1000	Big bag	2.998,80
RA214 (*)	Norit GAC 12x40	Vegetale	0,4 ÷ 1,7	500	1100	950	25	50	sacco	149,94
RA214A (*)	Norit GAC 12x40	Vegetale	0,4 ÷ 1,7	500	1100	950	500	1000	Big bag	2.998,80

Condizioni operative	
Altezza di strato (mm) (declorazione)	650 ÷ 750
Portata esercizio (m ³ /h m ²) (declorazione)	12 ÷ 15
Portata controlavaggio (m ³ /h m ²)	24 ÷ 30
Espansione in controlavaggio (%)	30 ÷ 40

(*) materiale a richiesta non disponibile in stock.



- CODICI RA049, RA050, RA051, RA052 e RA053;
- Sabbia e graniglia di quarzo monocristallino;
- Di origine alluvionale ad alto contenuto di silice;
- Selezionate per uso specifico nella filtrazione di acque per uso civile e industriale;
- In forma di grani a spigoli vivi;
- Durezza 7° Mosh.



CODICE	GRANULOMETRIA (mm)	PESO SACCO (kg)	PREZZO EURO / kg
RA049	0,4 ÷ 0,8	25	0,49
RA050	0,8 ÷ 1,2	25	0,49
RA051	1,0 ÷ 2,0	25	0,49
RA053	2,0 ÷ 3,0	25	0,49
RA052	3,0 ÷ 5,0	25	0,49

Caratteristiche fisiche	
Colore	bianco
Peso specifico (g/l)	2650
Densità apparente (g/l)	1500
Contenuto di SiO ₂	> 96 %
Umidità	0,3 % max
Punto di fusione	1700 g/c
pH	8

Condizioni operative	
Altezza di strato (mm) (sabbia filtrante)	450 ÷ 750
Portata esercizio (m ³ /h m ²)	8 ÷ 12
Portata controlavaggio (m ³ /h m ²)	30 ÷ 42
Espansione in controlavaggio (%)	5 ÷ 10



- Ideale per uso specifico nella filtrazione di acque per uso civile e industriale;
- Eccellente mezzo filtrante con densità inferiore alla sabbia, normalmente impiegato in filtri multimedia;
- In forma granulare;
- Selezionata per dimensione, durezza e purezza;
- L'ottima azione filtrante dell'antracite è dovuta alla forma irregolare dei grani, che permette alte velocità di filtrazione, maggiori capacità di ritenzione delle impurità e minore perdita di carico;
- È conforme allo standard UNI ISO EN 12909 "Prodotti destinati al trattamento delle acque per consumo umano";
- Con contenuto di carbonio minimo 90 %, basso contenuto di silice, durezza 3° Mosh circa.



CODICE	GRANULOMETRIA (mm)	PESO (kg)	CONFEZIONE	PREZZO EURO / kg
RA060	0,6 ÷ 1,0	25	sacco	1,81
RA061	2,0 ÷ 3,0	25	sacco	1,81
RA061A	2,0 ÷ 3,0	1000	Big bag	1,79

Caratteristiche fisiche	
Densità apparente (g/l)	950
Densità assoluta (g/ml)	1400
Umidità all'imballo	2 % max
Ceneri	4 % (±2)
Sostanze volatili	3 % (±1)
Zolfo	0,5 % max
pH	8 ÷ 10

Condizioni operative:

- Altezza letto monostrato 600 ÷ 900 mm;
- Altezza strato superiore in letti multistrato 250 ÷ 450 mm;
- Portata di esercizio secondo condizioni specifiche;
- Portata di controlavaggio 28 ÷ 35 m³/h m²;
- Espansione 20 ÷ 30 %.



- Carbonato di calcio naturale frantumato e setacciato;
- Viene utilizzato per neutralizzare in modo semplice bassi valori di pH dell'acqua;
- L'acqua acida scioglie lentamente il carbonato di calcio fino a raggiungere un pH che non sia corrosivo di rame, piombo e altri metalli presenti nelle tubazioni;
- Ha la capacità di autoregolazione, in quanto corregge il pH solo fino al raggiungimento di un livello non corrosivo. Naturalmente la durezza dell'acqua trattata con CALCITE aumenta;
- Necessita di un controlavaggio periodico del letto di CALCITE per mantenere l'efficienza;
- Il letto deve essere rabboccato mano a mano che si consuma;
- È opportuno prevedere un letto di supporto di graniglia;
- Disponibile in sacchi da 15,6 litri.

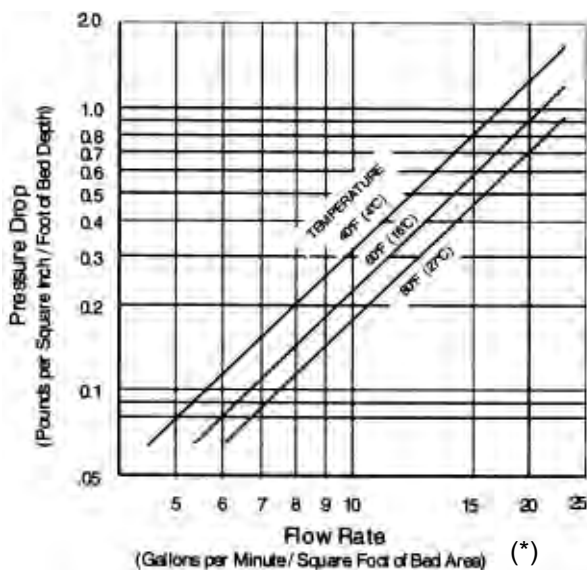


Caratteristiche fisiche	
Colore	bianco
Peso specifico (g/l)	2700
Densità apparente (g/l)	1450
Granulometria (mm)	0,4 ÷ 1,1
Composizione	CaCO ₃ 95% minimo MgCO ₃ 3% massimo

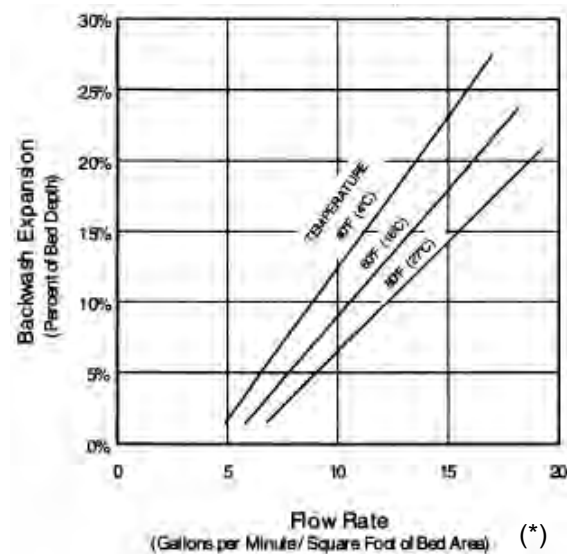
Condizioni operative	
Altezza di strato (mm)	600 ÷ 750
Portata esercizio (m ³ /h m ²)	7 ÷ 15
Portata controlavaggio (m ³ /h m ²)	20 ÷ 30
Espansione in controlavaggio (%)	≥ 50
pH range	5,0 ÷ 7,0

CODICE	PREZZO EURO
RA073	41,15

Portata Esercizio – Perdita Di Carico



Espansione In Controlavaggio



(*) Nota: un "Gallon per Minute / Square Foot of Bed Area" equivale a 2,44448 m/h.



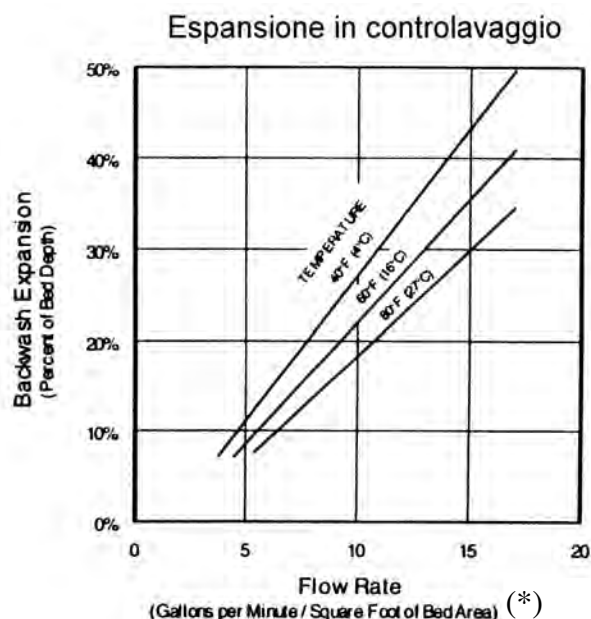
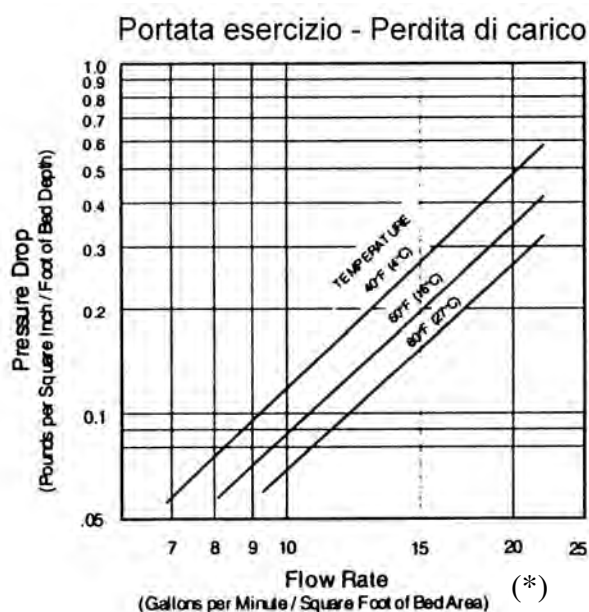
- Biossido di silicio disidratato;
- Usato come mezzo filtrante di alta efficienza per l'eliminazione di sostanze in sospensione;
- Con superficie irregolare e spigoli spaccati, che forniscono un'ampia superficie filtrante e una complessa via di flusso tali da garantire una filtrazione assai efficiente;
- La perdita di carico attraverso un letto di Filter-Ag è inferiore a quella di qualunque altro mezzo filtrante;
- Grazie al suo peso leggero richiede portate di controlavaggio inferiori;
- Dopo l'installazione permettere al letto filtrante di impregnarsi per circa 12 ore prima di effettuare il controlavaggio;
- Disponibile in sacchi da 28,3 litri.



Caratteristiche fisiche	
Colore	grigio chiaro
Peso specifico (g/l)	2250
Densità apparente (g/l)	380 ÷ 420
Granulometria (mm)	0,5 ÷ 2,0

Condizioni operative	
Altezza di strato (mm)	600 ÷ 900
Portata esercizio (m ³ /h m ²)	12 ÷ 13
Portata controlavaggio (m ³ /h m ²)	20 ÷ 24
Espansione in controlavaggio (%) del letto filtrante	20 ÷ 40
Spazio libero per l'espansione (%) del letto filtrante	≥ 50

CODICE	PREZZO EURO
RA059	33,31



(*) Nota: un "Gallon per Minute / Square Foot of Bed Area" equivale a 2,44448 m/h.

Filter AG Plus



- Mezzo filtrante naturale a base di clinoptiloloite con elevata superficie filtrante e struttura microporosa usato come mezzo filtrante ad alta efficienza per l'eliminazione di sostanze in sospensione. La sua superficie irregolare e una porosità di vuoti fino a 3 micron forniscono una superficie 100 volte superiore rispetto ad una quarzite silicea;
- La bassa perdita di carico, le alte velocità di filtrazione, combinati ad una bassa frequenza di controlavaggio, permettono un risparmio sia in termini di progetto che in termini di sistemi di pompaggio assai ridotti;
- Nell'utilizzo di filtrazione di profondità su letti si può raggiungere un'efficienza di rimozione dei solidi sospesi al di sotto di 5 micron;
- Il Filter-Ag Plus può essere applicato sia in sistemi in pressione sia per sistemi a gravità;
- Disponibile in sacchi da 28,3 litri.

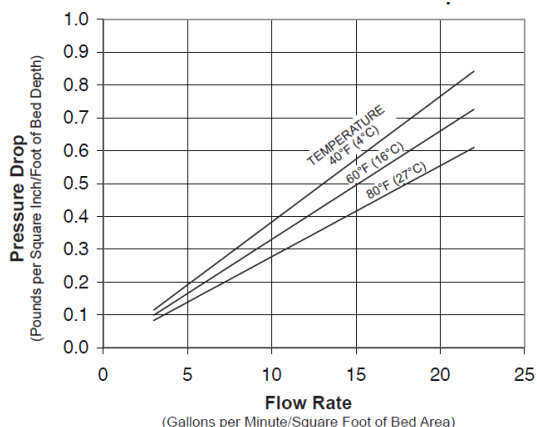


Caratteristiche fisiche	
Colore	bianco
Peso specifico (g/l)	2200
Densità apparente (g/l)	800
Granulometria (mm)	0,55

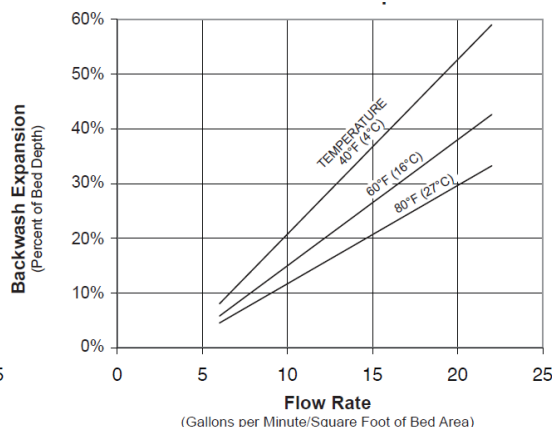
Condizioni operative	
Altezza di strato (mm)	600 ÷ 1200 (ottimale 900)
Portata esercizio (m ³ /h m ²)	30 ÷ 50
Portata controlavaggio (m ³ /h m ²)	35 ÷ 45
Espansione in controlavaggio (%) del letto filtrante	30 ÷ 40
Spazio libero per l'espansione (%) del letto filtrante	≥ 50

CODICE	PREZZO EURO
RA058	57,48

Portata servizio – Perdita di carico



Espansione in controlavaggio



(* Nota: un "Gallon per Minute / Square Foot of Bed Area" equivale a 2,44448 m/h.

GFH (Idrossido Ferrico Granulare)



- È un mezzo adsorbente ideale per la rimozione selettiva di arsenico (sia arsenito che arsenato), fosfato, selenio, antimonio, molibdeno e altri metalli pesanti da acque naturali;
- Non richiede una preossidazione per applicazioni di rimozione dell'arsenico. Quando il mezzo ha esaurito la sua capacità di adsorbimento deve essere rimosso e sostituito con una nuova carica di GFH;
- La semplicità del processo rende questo mezzo particolarmente interessante per piccole e medie installazioni;
- Sostanza attiva $\text{Fe}(\text{OH})_3 + \beta\text{-FeOOH}$;
- Contenuto secco 57% ($\pm 10\%$).



CODICE	PESO (kg)	CONFEZIONE	PREZZO EURO
RA068	30	fustino	532,75
RA068B	800	Big bag	(*) 13,12

(*) EURO / kg

Caratteristiche fisiche (con un contenuto d'acqua del 45%)	
Densità reale (g/l)	1590
Densità apparente (g/l) controlavato	1150 ($\pm 10\%$)
Granulometria (mm)	0,3 ÷ 2
Superficie specifica (m ² /g)	> 200
Porosità reale (%)	72 ÷ 77
Porosità apparente (%)	22 ÷ 28

Condizioni operative	
Altezza di strato (m)	0,6 ÷ 1,6
Portata specifica (m ³ /h m ²)	5 ÷ 20
Tempo di contatto (min)	3 ÷ 6
Portata controlavaggio (m ³ /h m ²)	25 ÷ 30
Spazio libero di espansione (%) sull'altezza di strato	30 ÷ 50
Perdita di carico massima (bar)	0,5
Temperatura massima di esercizio (°C)	60
Adsorbimento dell'arsenico AsO_4^{3-} in processi di acqua potabile (g/kg)	1 ÷ 5 (**)

(**) l'adsorbimento dipende dal pH e dalla chimica dell'acqua.



- ECOMIX è un mezzo filtrante in granuli per il trattamento dell'acqua, ideale per la riduzione delle sostanze organiche e per la rimozione di durezza, ferro, manganese, ammoniaca, in un ampio range di pH e senza aggiunta di prodotti ossidanti.
- ECOMIX è una miscela di cinque differenti materiali di alta qualità opportunamente proporzionati tra loro, di origine naturale e sintetica, che agisce come scambio ionico ed assorbimento.
- Si usa come una resina per addolcimento ed è rigenerabile con cloruro di sodio (NaCl).
- Caratteristiche acqua grezza di ampio spettro così come indicato nelle sottostanti "Tabelle concentrazioni limite".
- ECOMIX può trattare acque con elevato contenuto di Ferro, Manganese e con TDS massimo di 4000 mg/l.
- Per il calcolo della capacità ciclica del filtro, occorre considerare il solo valore di durezza dell'acqua e il potere di scambio di ECOMIX (gli altri dati, come ferro e manganese, non devono essere presi in considerazione).
- ECOMIX ha ottenuto il "WQA Gold Seal Certificate" relativamente alla compatibilità coi requisiti degli standard NSF/ANSI 44, 61 e 372.
- Densità apparente del prodotto 0,75 kg / litro.
- Confezione in sacchi da 12 litri.



CODICE	TIPO	CAPACITA' DI SCAMBIO (eq/l)	CAPACITA' DI SCAMBIO (g CaCO ₃ /l)	LIVELLO RIGENERATIVO (g di NaCl 100% per litro)	PREZZO EURO / LITRO
RA080	Ecomix - A	0,75	35	100	11,97
RA081	Ecomix - C	0,65	30	100	13,44

- L'ECOMIX A è da preferire quando i contaminanti da rimuovere sono prevalentemente la Durezza e il Ferro;
- l'ECOMIX C è da preferire quando oltre alla Durezza e al Ferro si riscontra un'elevata presenza di Sostanze Organiche.

ATTENZIONE: se si utilizza solo parte del prodotto contenuto in una confezione, bisogna assicurarsi di mescolare bene il contenuto del sacco al fine di rendere omogeneo il prodotto prima di rovesciarlo. ECOMIX è una miscela di cinque materiali con diverso peso specifico e differente granulometria, che se non ben mescolati tendono a stratificarsi.


Tabelle Concentrazioni Limite

RA080	Durezza (ppm CaCO₃)	Fe (mg/l) (ppm)	Mn (mg/l) (ppm)	COD (ppm O₂)	Ammoniaca (mg/l) (ppm)	TDS (ppm)
Concentrazioni limite dell'acqua in ingresso	< 750	< 15	< 3	< 20	< 4	< 4000
Qualità dell'acqua in uscita	≤ 20	< 0,3	< 0,1	< 10	< 0,5	Nessun cambiamento

RA081	Durezza (ppm CaCO₃)	Fe (mg/l) (ppm)	Mn (mg/l) (ppm)	COD (ppm O₂)	Ammoniaca (mg/l) (ppm)	TDS (ppm)
Concentrazioni limite dell'acqua in ingresso	< 750	< 10	< 3	< 20	< 4	< 4000
Qualità dell'acqua in uscita	≤ 20	< 0,3	< 0,1	< 4	< 0,5	Nessun cambiamento

CONDIZIONI OPERATIVE		UNITA' DI MISURA
Temperatura massima di esercizio	40	°C
pH range	5 ÷ 9	
Altezza di strato minima	500	mm
Altezza di strato consigliata	800	mm
Portata di esercizio	20 ÷ 25	m ³ /h m ²
Portata di controlavaggio (15÷20 min)	10 ÷ 15	m ³ /h m ²
Portata di rigenerazione (45÷65 min)	3 ÷ 5	m ³ /h m ²
Cloro attivo	< 1	mg/l (ppm)
Volume libero nella bombola	≥ 40	%

APPLICAZIONI CONSIGLIATE:

(*) per Ecomix A

	8x35	8x44	10x35	10x54	12x52	13x54	14x65	16x65	21x60
Volume di Ecomix (litri)	16	20	24	36	48	60	72	96	144
Capacità di flusso (m ³ /h)	0,8	0,8	1,2	1,2	1,6	2,0	2,5	3,0	5,5
Capacità di scambio (kg CaCO ₃) (*)	0,56	0,7	0,8	1,3	1,7	2,1	2,5	3,3	5,0
Richiesta sale (kg)	1,6	2,0	2,4	3,6	4,8	6,0	7,2	9,6	14,4
Portata di controlavaggio (m ³ /h)	0,4	0,4	0,6	0,6	0,9	1,1	1,2	1,6	2,7



- Il Corosex è ideale per essere usato in filtri per neutralizzare l'acidità dell'acqua aumentando il valore del pH;
- Neutralizzando l'anidride carbonica libera presente in acqua, il Corosex può correggere l'acidità dell'acqua e renderla meno corrosiva. Corosex, essendo un ossido di magnesio altamente reattivo, viene utilizzato più efficacemente dove la correzione del pH è sostanziale o per alte portate. La correzione del pH e il consumo del mezzo filtrante sono influenzati da una serie di variabili della chimica dell'acqua. Essendo solubile, il Corosex lentamente si dissolve e dovrà essere reintegrato periodicamente;
- L'ossido di magnesio può neutralizzare l'acidità cinque volte di più del carbonato di calcio. Ciò consente di ridurre l'uso di sostanze chimiche per ottenere la stessa correzione di pH. Si prega di notare che in determinate condizioni di basse portate, il Corosex potrebbe sovraccorreggere il pH e creare condizioni altamente basiche;
- In determinate condizioni di durezza, la correzione del pH può causare la precipitazione di minerali dalla soluzione, con conseguente cementazione o solidificazione del letto del Corosex. Con una durezza superiore a 9 °F generalmente si raccomanda un servizio in Upflow. Utilizzare sempre un filtro in-line a monte di un sistema di flusso Upflow per impedire l'intasamento dell'impianto;
- L'ossido di magnesio del Corosex neutralizza l'acqua, facendo aumentare la durezza: potrebbe così rendersi necessario un addolcitore dopo il filtro neutralizzante;
- Il Corosex può essere efficacemente combinato con la Calcite per abbinare le proprietà di neutralizzazione di alte portate del Corosex, insieme alle proprietà di lente reazioni di basse portate della Calcite, riducendo eventualmente le elevate proprietà basiche dovute alla sovracorrezione;
- Elevato livello di attività e alta velocità di correzione consentono grandi portate;
- Elevate prestazioni consentono un minor utilizzo di prodotti chimici;
- Conforme allo standard NSF / ANSI 60;
- Disponibile in sacchi da 18,7 litri.

CODICE	PREZZO EURO
RA075	147,08

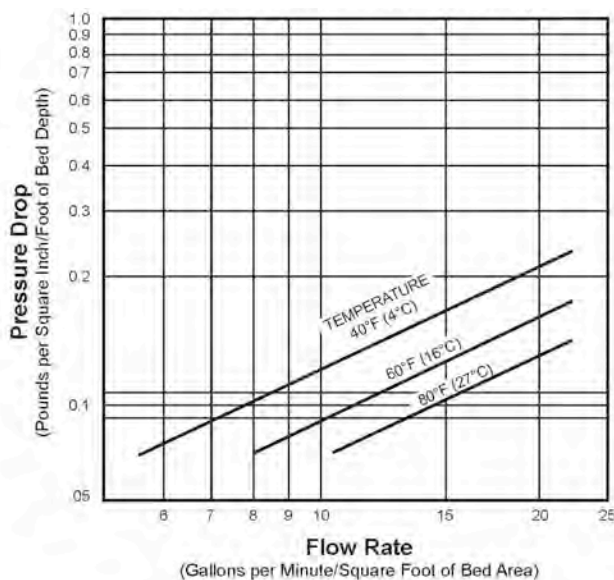


Caratteristiche fisiche	
Colore	Bianco marroncino
Peso specifico (g/l)	3600
Densità apparente (g/l)	1200
Granulometria (mm)	1,4
Coefficiente di uniformità	1,7
Composizione	MgO 97% min.
Mesh size	6 x 16

Condizioni operative	
Altezza di strato (mm)	600 ÷ 750
Portata di esercizio (m ³ /h m ²)	12 ÷ 15
Portata di controlavaggio (m ³ /h m ²)	25 ÷ 30
Espansione in controlavaggio (%)	≥ 50
pH range	4,5 ÷ 6,0

- Il servizio in Downflow è generalmente soddisfacente per acque con una durezza inferiore a 9 °F o dove è combinato con la Calcite (almeno al 50%). Il servizio in Upflow è generalmente raccomandato con durezza superiore a 9 °F per evitare la cementazione del letto di Corosex;
- Utilizzare distributori progettati per applicazioni Upflow;
- Si raccomanda un letto di ghiaia di supporto;
- Controllavare frequentemente per evitare possibili cementazioni;
- Massimo utilizzo 100 mg/l.

Portata esercizio – Perdita di carico



Espansione in controlavaggio

A causa dell'alta densità e della grande granulometria del Corosex, è difficile espandere un nuovo letto, ma è comunque indispensabile controllavare per mantenere il letto pulito. Nel corso del tempo, poiché il mezzo filtrante si consuma, la dimensione delle particelle diminuisce e l'espansione in controlavaggio comincerà a verificarsi.

(* Nota: un "Gallon per Minute / Square Foot of Bed Area" equivale a 2,44448 m/h.



Componenti osmosi domestica





RESIDENTIAL

RO elements for residential use (1.8 inch diameter)

CSM[®]

SPECIFICATIONS:

General Features

Model Name	Permeate Flow Rate GPD (L/day)	Salt Rejection %
RE1810-30	30 (114)	98.0%
RE1810-50	50 (189)	98.0%
RE1812-35	35 (132)	98.0%
RE1812-50	50 (189)	98.0%
RE1812-60	60 (227)	98.0%
RE1812-80	80 (303)	98.0%

1. The stated product performance is based on data taken after 30 minutes of operation at the following test conditions:

- 200 mg/L NaCl solution at 60 psig (0.41 MPa) applied pressure
- 15% recovery
- 77 °F (25 °C)
- pH 6.5–7.0

2. Dry type elements are vacuum leak tested using the San Diego Protocol.

3. Permeate flow rate for each element may vary but will be no more than 15%.

4. Dry elements are packaged in a polyethylene bag

▣ Wet elements are packaged in a polyethylene bag containing SB(4g/L) + HCl(0.5 l/g/L) solution.

Membrane type: Thin-Film Composite
Membrane material: Polyamide (PA)
Element configuration: Spiral-Wound, Tape Wrapping

Dimensions

Model Name	A	B	C	D	E
RE1810-30	0.67 (17mm)	0.55 (14mm)	10.08 (256mm)	0.98 (25mm)	1.77 (45mm)
RE1810-50					
RE1812-35	0.67 (17mm)	0.87 (22mm)	11.73 (298mm)	0.98 (25mm)	1.77 (45mm)
RE1812-50					
RE1812-60					
RE1812-80					

*All measurement are in inches





These model names are tested and certified under NSF/ANSI standard 58, material requirement only (excluding RE1810-30)

RESIDENTIAL

RO elements for residential use (1.8 inch diameter)

CSM®

APPLICATION DATA:

Operating Limits

· Max. Operating Pressure	125 psi (0.86 MPa)
· Max. Feed Flow Rate	2 gpm (0.45 m ³ /hr)
· Max. Operating Temperature	113 °F (45 °C)
· Operating pH Range	2.0–11.0
· Max. Turbidity	1.0 NTU
· Max. SDI (15 min)	5.0
· Max. Chlorine Concentration	< 0.1 mg/L

The information provided in this document is solely for informative purposes. It is the user's responsibility to ensure the appropriate usage of this product. Woongjin Chemical assumes no obligation, liability or damages incurred for the misuse of the product or for the information provided in this document. This document does not express or implies any warranty as to the merchantability or fitness of the products.

GENERAL HANDLING PROCEDURES

- Elements contained in the boxes must be kept dry at room temperature (7–32°C; 40–95°F) and should not be stored in direct sunlight. If the polyethylene bag is damaged, a new preservative solution (sodium bisulfite) must be added and air-tight sealed to prevent drying and biological growth.
- Permeate from the first hour of operation should be discarded to flush out the preservative solution.
- Elements should be immersed in a preservative solution during storage, shipping and system shutdowns to prevent biological growth and freezing. The standard storage solution contains 1% by weight sodium bisulfite or sodium metabisulfite (food grade). For short term storage (i.e. one week or less) 1% by weight sodium metabisulfite solution is adequate for preventing biological growth.
- Keep elements moist at all times after initial wetting.
- Only use chemicals compatible with the membrane elements and components. Use of such chemicals may void the element limited warranty.
- Permeate pressure must always be equal or less than the feed/concentrate pressure. Damage caused by permeate back pressure voids the element limited warranty.

CODICE	VECCHIO CODICE	MODELLO	PREZZO EURO
		RE1810-30	
		RE1812-35	
MCRE1812-50	DA050	RE1812-50	24,33
MCRE1812-60	DA051	RE1812-60	25,75
MCRE1812-80	DA052	RE1812-80	31,15



RESIDENTIAL

RO elements for residential use (2.0 and 2.8 inch diameters)

CSM®

SPECIFICATIONS:

General Features

Model Name	Permeate Flow Rate GPD (L/day)	Salt Rejection (%)
RE2012-100	100 (397)	98.0
RE2812-300	300 (1,136)	96.0

- The stated product performance is based on data taken after 30 minutes of operation at the following test conditions:
 - 200 mg/L NaCl solution at 60 psig (0.41 MPa) applied pressure
 - 15% recovery
 - 77 °F (25 °C)
 - pH 6.5–7.0
- Minimum salt rejection is 96.0%.
- Permeate flow rate for each element may vary but will be no more than 15%.
- Wet elements are packaged in a polyethylene bag containing 1.0% SBS (sodium bisulfite) solution.

Membrane type: Thin-Film Composite
Membrane material: Polyamide (PA)
Element configuration: Spiral-Wound, Tape Wrapping

Dimensions

Model Name	A	B	C	D	E
RE2012-100	0.67 (17)	0.5 (12)	11.7 (298)	0.9 (23)	1.9 (48)
RE2812-300	0.67 (17)	0.9 (22)	11.7 (298)	0.9 (22)	2.9 (74)

*All measurements are in inches (millimeters)





RESIDENTIAL

RO elements for residential use (2.0 and 2.8 inch diameters)

CSM[®]

APPLICATION DATA:

Operating Limits

· Max. Operating Pressure	125 psi (0.86 MPa)
· Max. Feed Flow Rate	2 gpm (0.45 m ³ /hr)
· Max. Operating Temperature	113 °F (45 °C)
· Operating pH Range	2.0–11.0
· Max. Turbidity	1.0 NTU
· Max. SDI (15 min)	5.0
· Max. Chlorine Concentration	< 0.1 mg/L

The information provided in this document is solely for informative purposes. It is the user's responsibility to ensure the appropriate usage of this product. Toray Chemical Korea Inc. assumes no obligation, liability or damages incurred for the misuse of the product or for the information provided in this document. This document does not express or implies any warranty as to the merchantability or fitness of the product.

GENERAL HANDLING PROCEDURES

- Elements contained in the boxes must be kept dry at room temperature (7–32°C; 40–95°F) and should not be stored in direct sunlight. If the polyethylene bag is damaged, a new preservative solution (sodium bisulfite) must be added and air-tight sealed to prevent drying and biological growth.
- When running the system for the first time, the permeate should be discarded continuously at least 1 hour.
- Keep elements moistly at all times after initial wetting.
- Elements should be immersed in a preservative solution during storage, shipping and system shutdowns to prevent

biological growth and freezing. The standard storage solution contains 1% by weight sodium bisulfite or sodium metabisulfite (food grade). For short term storage (i.e. one week or less) 1% by weight sodium metabisulfite solution is adequate for preventing from biological growth.

- Only use chemicals compatible with the membrane elements and components. Use of such chemicals may void the element limited warranty.
- Permeate pressure must always be equal or less than the feed/concentrate pressure. Damage caused by permeate back pressure voids the element limited warranty.

CODICE	VECCHIO CODICE	MODELLO	PREZZO EURO
MCRE2012-100	DA053	RE2012-100	35,16
MCRE2812-300	DB030	RE2812-300	89,26

Membrane CSM Residenziali



SPECIFICATIONS:

General Features

Model Name	Active Membrane Area ft ² (m ²)	Permeate Flow Rate GPD (L/day)	Salt Rejection (%)
RE2012-150	6.4 (0.59)	150 (567.8)	98.0

1. The stated product performance is based on data taken after 30 minutes of operation at the following test conditions:

- **200 mg/L NaCl solution at 60 psig (0.41 MPa) applied pressure**
- **15% recovery**
- **77 °F (25 °C)**
- **pH 6.5–7.0**

2. Minimum salt rejection is 96.0%.

3. Dry type elements are vacuum leak tested using the CSM integrity test.

4. Permeate flow rate for each element may vary but will be no more than 15%.

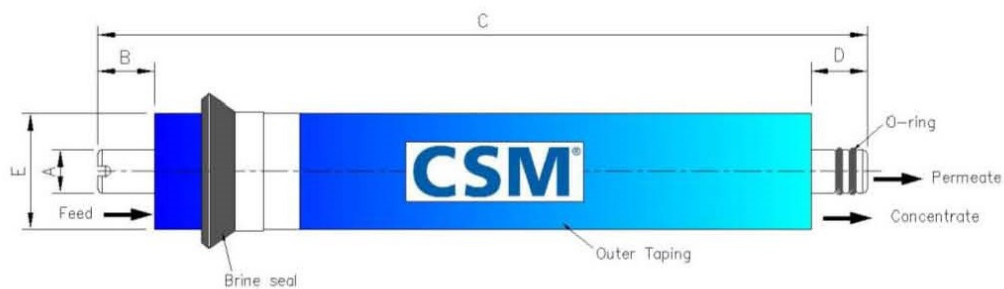
5. Dry elements are packaged in a polyethylene bag.

Membrane type:	Thin-Film Composite
Membrane material:	Polyamide (PA)
Element configuration:	Spiral-Wound, Tape Wrapping

Dimensions

Model Name	A	B	C	D	E
RE2012-150	0.67 (17)	0.5 (12)	11.7 (298)	0.9 (23)	1.9 (48)

*All measurements are in inches (millimeters).





RESIDENTIAL

High flux RO elements for residential use

CSM®

APPLICATION DATA:

Operating Limits

· Max. Operating Pressure	150 psi (1.03 MPa)
· Max. Feed Flow Rate	2 gpm (0.45 m ³ /hr)
· Max. Operating Temperature	113 °F (45 °C)
· Operating pH Range	2.0–11.0
· Max. Turbidity	1.0 NTU
· Max. SDI (15 min)	5.0
· Max. Chlorine Concentration	< 0.1 mg/L

The information provided in this document is solely for informative purposes. It is the user's responsibility to ensure the appropriate usage of this product. Toray Chemical Korea Inc. assumes no obligation, liability or damages incurred for the misuse of the product or for the information provided in this document. This document does not express or imply any warranty as to the merchantability or fitness of the product.

GENERAL HANDLING PROCEDURES

- Elements contained in the boxes must be kept dry at room temperature (7–32°C; 40–95°F) and should not be stored in direct sunlight.
- When running the system for the first time, the permeate should be discarded continuously at least 1 hour.
- Keep elements moistly at all times after initial wetting.
- Elements should be immersed in a preservative solution during storage, shipping and system shutdowns to prevent biological growth and freezing. The standard storage solution contains 1% by weight sodium bisulfite or sodium metabisulfite (food grade). For short term storage (i.e. one week or less) 1% by weight sodium metabisulfite solution is adequate for preventing from biological growth.
- Only use chemicals compatible with the membrane elements and components. Use of such chemicals may void the element limited warranty. For additional information on use of approved chemicals please contact your nearest CSM representative.
- Permeate pressure must always be equal or less than the feed/concentrate pressure. Damage caused by permeate back pressure voids the element limited warranty.

CODICE	VECCHIO CODICE	MODELLO	PREZZO EURO
MCRE2012-150	-	RE2012-150	42,95



RESIDENTIAL

Low pressure grade RO elements for residential use

CSM®

SPECIFICATIONS:

General Features

Model Name	Permeate Flow Rate GPD (L/day)	Salt Rejection %
RE2010-LP	30 (114)	93.0%
RE2012-LP	50 (189)	93.0%
RE2012-LPF	60 (227)	93.0%

1. The stated product performance is based on data taken after 30 minutes of operation at the following test conditions:

- 100 mg/L NaCl solution at 20 psig (0.14 MPa) applied pressure
- 15% recovery
- 77 °F (25 °C)
- pH 6.5–7.0

2. Dry type elements are vacuum leak tested using the San Diego Protocol.

3. Permeate flow rate for each element may vary but will be no more than 15%.

4. Dry elements are packaged in a polyethylene bag

⌘ Wet elements are packaged in a polyethylene bag containing SB(4g/L) + HCl(0.5 l/g/L) solution.

Membrane type: Thin-Film Composite

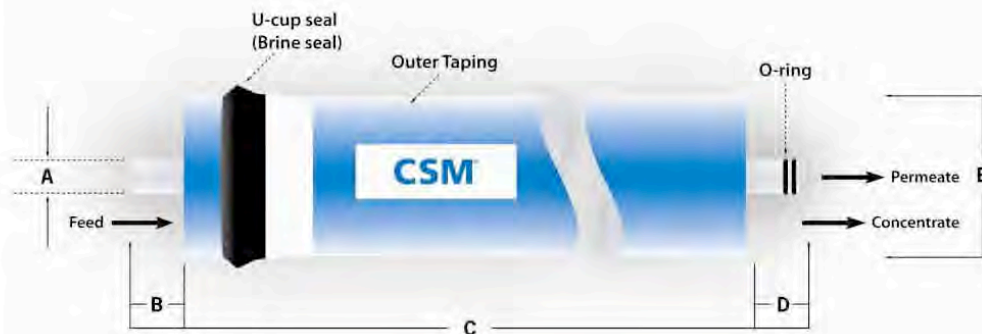
Membrane material: Polyamide (PA)

Element configuration: Spiral-Wound, Tape Wrapping

Dimensions

Model Name	A	B	C	D	E
RE2010-LP	0.67	0.55	10.08	0.98	1.91
RE2012-LP	0.67	0.47	11.73	0.91	1.91
RE2012-LPF	0.67	0.47	11.73	0.91	1.91

*All measurement are in inches





RESIDENTIAL

Low pressure grade RO elements for residential use

CSM[®]

APPLICATION DATA:

Operating Limits

· Max. Operating Pressure	125 psi (0.86 MPa)
· Max. Feed Flow Rate	2 gpm (0.45 m ³ /hr)
· Max. Operating Temperature	113 °F (45 °C)
· Operating pH Range	2.0–11.0
· Max. Turbidity	1.0 NTU
· Max. SDI (15 min)	5.0
· Max. Chlorine Concentration	< 0.1 mg/L

The information provided in this document is solely for informative purposes. It is the user's responsibility to ensure the appropriate usage of this product. Woongjin Chemical assumes no obligation, liability or damages incurred for the misuse of the product or for the information provided in this document. This document does not express or implies any warranty as to the merchantability or fitness of the product.

GENERAL HANDLING PROCEDURES

- Elements contained in the boxes must be kept dry at room temperature (7–32°C; 40–95°F) and should not be stored in direct sunlight. If the polyethylene bag is damaged, a new preservative solution (sodium bisulfite) must be added and air-tight sealed to prevent drying and biological growth.
- Permeate from the first hour of operation should be discarded to flush out the preservative solution.
- Elements should be immersed in a preservative solution during storage, shipping and system shutdowns to prevent biological growth and freezing. The standard storage solution contains 1% by weight sodium bisulfite or sodium metabisulfite (food grade). For short term storage (i.e. one week or less) 1% by weight sodium metabisulfite solution is adequate for preventing biological growth.
- Keep elements moist at all times after initial wetting.
- Only use chemicals compatible with the membrane elements and components. Use of such chemicals may void the element limited warranty.
- Permeate pressure must always be equal or less than the feed/concentrate pressure. Damage caused by permeate back pressure voids the element limited warranty.

CODICE	VECCHIO CODICE	MODELLO	PREZZO EURO
		RE2010-LP	
MCRE2012-LP	DA054	RE2012-LP	40,57
MCRE2012-LPF	DA055	RE2012-LPF	44,67



RESIDENTIAL

Tankless RO elements for residential use

CSM®

SPECIFICATIONS:

General Features

Model Name	Permeate Flow Rate GPD (L/day)	Salt Rejection (%)
RE3512-TK	600 (2,271)	95.0

1. The stated product performance is based on data taken after 30 minutes of operation at the following test conditions:

- 200 mg/L NaCl solution at 60 psig (0.41 MPa) applied pressure
- 30% recovery
- 77 °F (25 °C)
- pH 6.5–7.0

2. Minimum salt rejection is 93.0%.

3. Dry type elements are vacuum leak tested using the CSM integrity test.

4. Permeate flow rate for each element may vary but will be no more than 15%.

5. Dry elements are packaged in a polyethylene bag.

Membrane type:	Thin-Film Composite
Membrane material:	Polyamide (PA)
Element configuration:	Spiral-Wound, Tape Wrapping

Dimensions

Model Name	A	B	C	D	E
RE3512-TK	0.67 (17)	0.31 (8)	11.73 (298)	0.63 (16)	3.35 (85)

*All measurements are in inches (millimeters).





RESIDENTIAL

Tankless RO elements for residential use

CSM[®]

APPLICATION DATA:

Operating Limits

· Max. Operating Pressure	150 psi (1.03 MPa)
· Max. Feed Flow Rate	5 gpm (1.14 m ³ /hr)
· Max. Operating Temperature	113 °F (45 °C)
· Operating pH Range	2.0–11.0
· Max. Turbidity	1.0 NTU
· Max. SDI (15 min)	5.0
· Max. Chlorine Concentration	< 0.1 mg/L

The information provided in this document is solely for informative purposes. It is the user's responsibility to ensure the appropriate usage of this product. Toray Chemical Korea Inc. assumes no obligation, liability or damages incurred for the misuse of the product or for the information provided in this document. This document does not express or implies any warranty as to the merchantability or fitness of the product.

GENERAL HANDLING PROCEDURES

- Elements contained in the boxes must be kept dry at room temperature (7–32°C; 40–95°F) and should not be stored in direct sunlight.
- When running the system for the first time, the permeate should be discarded continuously at least 1 hour.
- Keep elements moistly at all times after initial wetting.
- Elements should be immersed in a preservative solution during storage, shipping and system shutdowns to prevent biological growth and freezing. The standard storage solution contains 1% by weight sodium bisulfite or sodium metabisulfite (food grade). For short term storage (i.e. one week or less) 1% by weight sodium metabisulfite solution is adequate for preventing from biological growth.
- Only use chemicals compatible with the membrane elements and components. Use of such chemicals may void the element limited warranty. For additional information on use of approved chemicals please contact your nearest CSM representative.
- Permeate pressure must always be equal or less than the feed/concentrate pressure. Damage caused by permeate back pressure voids the element limited warranty.

CODICE	VECCHIO CODICE	MODELLO	PREZZO EURO
MCRE3512-TK	DB031	RE3512-TK	119,01



RESIDENTIAL

NF elements for residential use

CSM®

SPECIFICATIONS:

General Features

Model Name	Permeate Flow Rate GPD (L/day)	Salt Rejection %
NE1812	80 (379)	40.0–60.0%
NE2010	90 (341)	40.0–60.0%

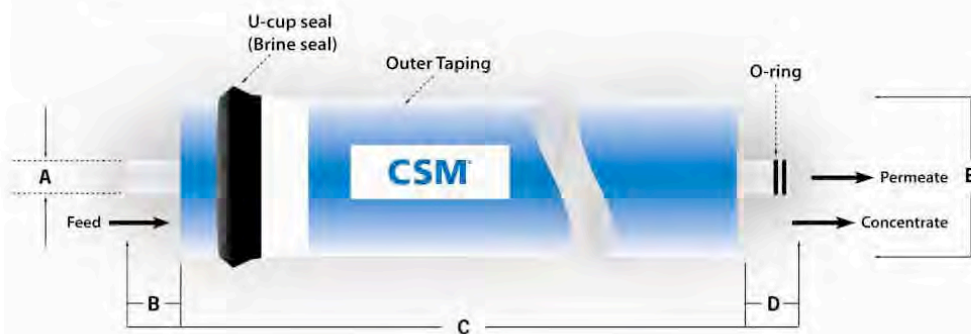
- The stated product performance is based on data taken after 30 minutes of operation at the following test conditions:
 - 250 mg/L NaCl solution at 60 psig (4.14 MPa) applied pressure
 - 15% recovery
 - 77 °F (25 °C)
 - pH 6.5–7.0
- Dry type elements are vacuum leak tested using the San Diego Protocol.
- Permeate flow rate for each element may vary but will be no more than 15%.
- All elements are packaged in a polyethylene bag containing 1.0% SBS (sodium bisulfite) solution.

Membrane type: Thin-Film Composite
Membrane material: Polyamide (PA)
Element configuration: Spiral-Wound, Tape Wrapping

Dimensions

Model Name	A	B	C	D	E
NE1812	0.67	0.87	11.73	0.87	1.77
NE2010	0.67	0.63	10.08	0.87	1.91

*All measurement are in inches





RESIDENTIAL

NF elements for residential use

CSM[®]

APPLICATION DATA:

Operating Limits

· Max. Operating Pressure	125 psi (0.86 MPa)
· Max. Feed Flow Rate	2 gpm (0.45 m ³ /hr)
· Max. Operating Temperature	113 °F (45 °C)
· Operating pH Range	2.0–11.0
· Max. Turbidity	1.0 NTU
· Max. SDI (15 min)	5.0
· Max. Chlorine Concentration	< 0.1 mg/L

The information provided in this document is solely for informative purposes. It is the user's responsibility to ensure the appropriate usage of this product. Woongjin Chemical assumes no obligation, liability or damages incurred for the misuse of the product or for the information provided in this document. This document does not express or implies any warranty as to the merchantability or fitness of the product.

GENERAL HANDLING PROCEDURES

- Elements contained in the boxes must be kept dry at room temperature (7–32°C; 40–95°F) and should not be stored in direct sunlight. If the polyethylene bag is damaged, a new preservative solution (sodium bisulfite) must be added and air-tight sealed to prevent drying and biological growth.
- Permeate from the first hour of operation should be discarded to flush out the preservative solution.
- Elements should be immersed in a preservative solution during storage, shipping and system shutdowns to prevent biological growth and freezing. The standard storage solution contains 1% by weight sodium bisulfite or sodium metabisulfite (food grade). For short term storage (i.e. one week or less) 1% by weight sodium metabisulfite solution is adequate for preventing biological growth.
- Keep elements moist at all times after initial wetting.
- Only use chemicals compatible with the membrane elements and components. Use of such chemicals may void the element limited warranty.
- Permeate pressure must always be equal or less than the feed/concentrate pressure. Damage caused by permeate back pressure voids the element limited warranty.

CODICE	VECCHIO CODICE	MODELLO	PREZZO EURO
MCNE1812	DA060	NE1812	40,02
		NE2010	



RESIDENTIAL

UF elements for residential use

CSM®

SPECIFICATIONS:

General Features

Model Name	Permeate Flow Rate GPD (L/day)	Molecular Weight Cut Off
UE1810	200 (757)	100K
UE1812	250 (946)	100K
UE2010	450 (1,703)	100K

1. The stated product performance is based on data taken after 30 minutes of operation at the following test conditions:

- Pure water (2 MΩ) at 20 psig applied pressure
- 100% recovery
- 77 °F (25 °C)

2. Dry type elements are vacuum leak tested using the San Diego Protocol.
3. Permeate flow rate for each element may vary but will be no more than 15%.
4. Dry elements are packaged in a polyethylene bag
 - α Wet elements are packaged in a polyethylene bag containing SB(4g/L) + HCl(0.51g/L) solution.

Membrane type: Thin-Film Composite
Membrane material: Polysulfone (PSF)
Element configuration: Spiral-Wound, Tape Wrapping

Dimensions

Model Name	A	B	C	D	E
UE1810	0.67	0.55	10.08	0.98	1.77
UE1812	0.67	0.55	11.02	0.79	1.77
UE2010	0.67	0.55	10.08	0.98	1.91

*All measurement are in inches



These model names are tested and certified under NSF/ANSI standard 58, material requirement only (excluding UE1812)



RESIDENTIAL

UF elements for residential use

CSM®

APPLICATION DATA:

Operating Limits

· Max. Operating Pressure	125 psi (0.86 MPa)
· Max. Feed Flow Rate	2 gpm (0.45 m ³ /hr)
· Max. Operating Temperature	113 °F (45 °C)
· Operating pH Range	2.0–11.0
· Max. Turbidity	1.0 NTU
· Max. SDI (15 min)	5.0

The information provided in this document is solely for informative purposes. It is the user's responsibility to ensure the appropriate usage of this product. Woongjin Chemical assumes no obligation, liability or damages incurred for the misuse of the product or for the information provided in this document. This document does not express or imply any warranty as to the merchantability or fitness of the product.

GENERAL HANDLING PROCEDURES

- Elements contained in the boxes must be kept dry at room temperature (7–32°C; 40–95°F) and should not be stored in direct sunlight. If the polyethylene bag is damaged, a new preservative solution (sodium bisulfite) must be added and air-tight sealed to prevent drying and biological growth.
- Permeate from the first hour of operation should be discarded to flush out the preservative solution.
- Elements should be immersed in a preservative solution during storage, shipping and system shutdowns to prevent biological growth and freezing. The standard storage solution contains 1% by weight sodium bisulfite or sodium metabisulfite (food grade). For short term storage (i.e. one week or less) 1% by weight sodium metabisulfite solution is adequate for preventing biological growth.
- Keep elements moist at all times after initial wetting.
- Only use chemicals compatible with the membrane elements and components. Use of such chemicals may void the element limited warranty.
- Permeate pressure must always be equal or less than the feed/concentrate pressure. Damage caused by permeate back pressure voids the element limited warranty.

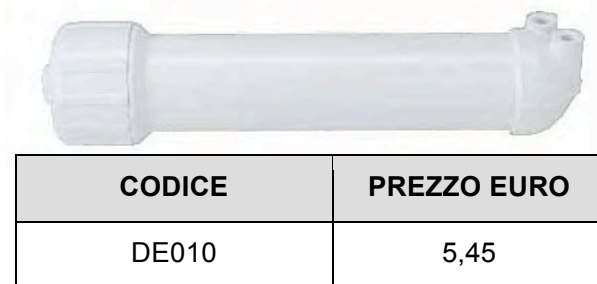
CODICE	VECCHIO CODICE	MODELLO	PREZZO EURO
		UE1810	
MCUE1812	DA065	UE1812	40,02
		UE2010	

Contenitori per Membrane Residenziali



1,8" - 2"

- In polipropilene, di colore bianco;
- Con attacchi 1/8" NPT F;
- Pressione massima 125 psi (8,6 bar);
- Con doppio o-ring di tenuta;
- Sede tubo permeato diametro = 0,67";
- Dimensione nominale 1812 - 2012.



Membrane abbinabili a catalogo:

- Membrane CSM residenziali 1,8" e 2" a catalogo, vedi schede 10-01-01-IT, 10-01-02-IT, 10-01-03-IT, 10-01-04-IT e 10-01-05-IT.

Clips per contenitore membrane residenziali 1,8" - 2"

- In PP;
- Di colore bianco.

CODICE	PREZZO EURO
DE034	0,33



2,8" - 3"

- In polipropilene, di colore bianco;
- Con attacchi:
 - Ingresso, permeato e scarto 3/8" NPT F (usare i raccordi dritti AV153 o a gomito AV159);
- Pressione massima 125 psi (8,6 bar);
- Sede tubo permeato diametro = 0,67";
- Dimensione nominale 2812 - 3012.



Membrane abbinabili a catalogo:

- Membrane CSM residenziali 2,8" a catalogo, vedi scheda 10-01-02-IT.

Clips per contenitore membrane residenziali 3"

- In PP;
- Di colore bianco.

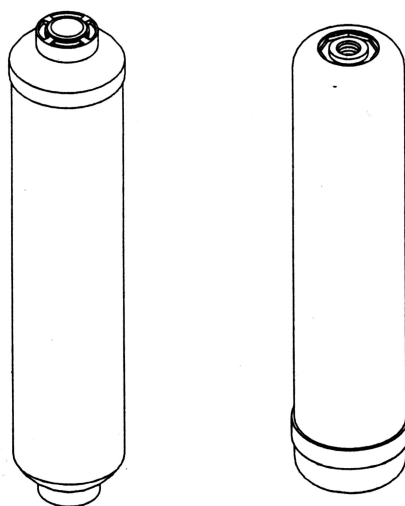
CODICE	PREZZO EURO
DE006	1,37



Filtri In-Line



- Ideali per la filtrazione dell'acqua ad uso domestico;
- Con attacchi 1/4" NPT F;
- Pressione massima pari a 100 psi (7 bar);
- Temperatura massima pari a 35°C;
- Conformi al D.M. n.174 del 06/04/2004 per materiali idonei al contatto con acque destinate al consumo umano.



CODICE	DIAMETRO (pollici)	LUNGHEZZA (pollici)	MEZZO FILTRANTE	PORTATA (gpm)	PREZZO EURO
DE028	2"	10"	Carbone attivo di origine vegetale	0,75	4,29
DE029	2"	10"	Sedimenti	0,75	6,53
DE030	2 1/2"	11"	Carbone attivo di origine vegetale	1,00	7,43
DE031	2 1/2"	11"	Sedimenti	1,00	9,37

Gruppo compatto osmosi e relativi accessori

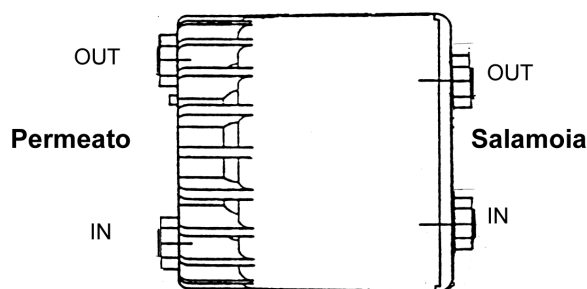
CODICE	DESCRIZIONE	PREZZO EURO
DE100	Gruppo compatto vuoto	147,73
DE101	Membrana speciale 50 GPD	80,41
DE102A	Cartuccia prefiltro sediment / carbon block	19,89
DE103	Cartuccia GAC postfiltro	15,59

Pompa Permeato per Osmosi Residenziali

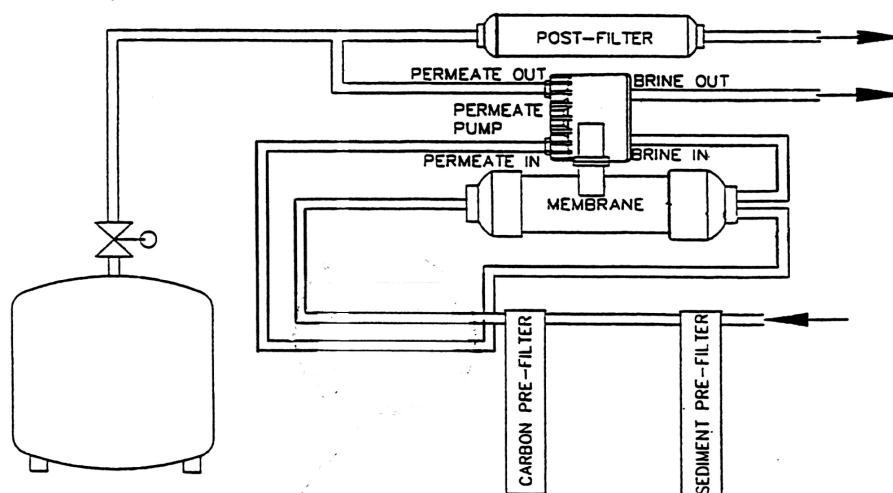


- Pompa meccanica, senza alimentazione elettrica;
 - Utilizza l'energia dell'acqua di scarico del sistema osmosi per aumentare la pressione operativa netta sulla membrana, eliminando gli effetti negativi della contropressione che si crea sulla membrana man mano che il serbatoio di stoccaggio si riempie;
 - Adatta per sistemi osmosi domestici con serbatoio di stoccaggio pressurizzato e membrana da 35 a 100 GPD;
 - In grado di migliorare fino a 5 volte il tasso di recupero del sistema, riducendo il consumo d'acqua e riducendo il tempo di riempimento del serbatoio di stoccaggio;
 - Elimina la necessità della valvola shut-off.
- In polipropilene / EPDM;
 - Pressione massima di esercizio pari a 6,8 bar;
 - Con attacchi per tubo 1/4";
 - Portata massima allo scarico pari a 0,8 l/min.

CODICE	PREZZO EURO
DE120	96,14



Schema tipico di installazione



ATTENZIONE

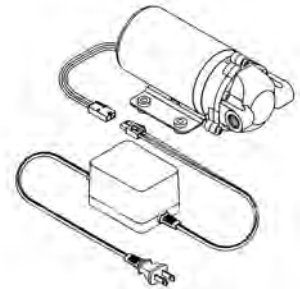
Montare la pompa in orizzontale con le uscite in alto per evitare di intrappolare aria. Il flow restrictor sul concentrato deve essere posizionato prima dell'ingresso alla pompa.

ACCESSORIO		
CODICE	DESCRIZIONE	PREZZO EURO
DE121	CLIP DI FISSAGGIO SU STAFFA	3,88

Pompa Booster per Osmosi Residenziali



- Ideali per sistemi residenziali osmosi inversa.
- A membrana;
- Completa di trasformatore;
- Alimentazione trasformatore 220 V – 50 Hz;
- Con attacchi IN/OUT 3/8" F.

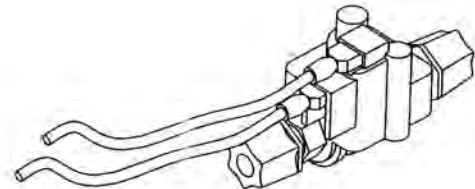


CODICE	MODELLO	ALIMENTAZIONE	PORTATA (l/min)		PREZZO EURO
			60 psi	100 psi	
DE130	E36	24 VAC	0,8	0,6	89,20

Accessori:

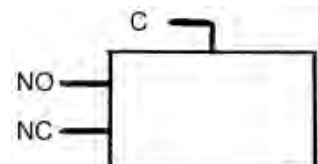
Pressostato di massima/ minima

- Pressione 30 ÷ 50 psi;
- Con attacchi per tubo 1/4".

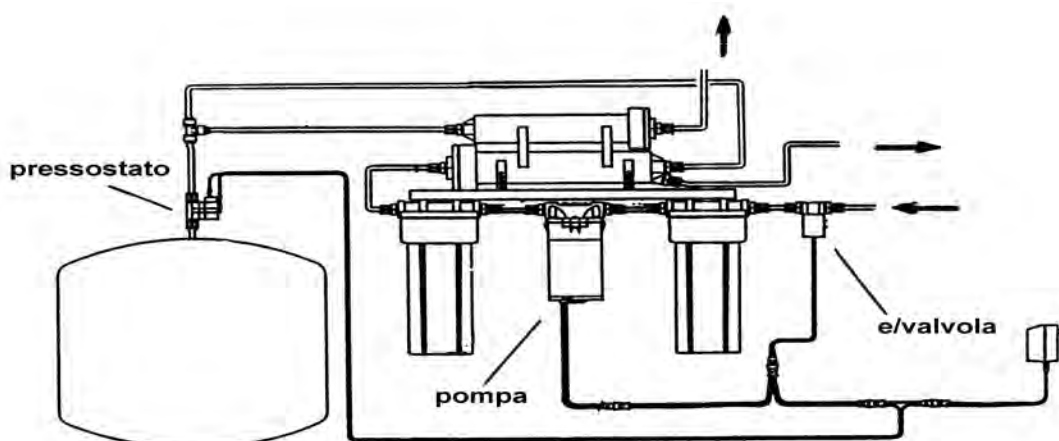


CODICE	PREZZO EURO
DE140	7,24

- Per utilizzo come pressostato di massima contatti C e NC;
- Per utilizzo come pressostato di minima contatti C e NO.



Schema tipico di installazione



Elettrovalvole per Sistemi Osmosi



- A 2 vie NC ad azione diretta;
- Con corpo in nylon caricato vetro;
- Con attacco 1/4" NPT;
- Alimentazione 24 VAC;
- Con diametro orifizio pari a 2,5 mm.



CODICE	PREZZO EURO
DE142	21,32

- A 2 vie NC ad azione diretta;
- Con corpo in ottone.



Codice DE144



Codice DE147

CODICE	ATTACCHI (pollici)	ALIMENTAZIONE	DIAMETRO ORIFIZIO (mm)	PREZZO EURO
DE144	1/4"	24 VDC	3,0	37,08
DE147	3/8"	220 VAC	4,5	54,42

Preso Acqua con Rubinetto Autoperforante



- Ideali per sistemi filtrazione e osmosi inversa domestici;
- Adatta per tubazioni in rame;
- Con attacco per tubo 1/4";
- In ottone con adattatore in alluminio.

CODICE	PREZZO EURO
DE041	4,39



Preso acqua con rubinetto

- Ideali per sistemi filtrazione e osmosi inversa domestici;
- Per tubazione attacchi 1/2" M/F o 3/8" M/F;
- Con connessione per tubo flessibile 1/4" o 3/8" o 5/16";
- In ottone.



CODICE	TUBAZIONE (pollici)	TUBAZIONE FLESSIBILE (pollici)	PREZZO EURO
DE039	1/2" M/F	1/4"	6,72
DE050	1/2" M/F	3/8"	8,68
DE050A	1/2" M/F	5/16"	8,68
DE039A	3/8" M/F	1/4"	6,72



- Ideali per sistemi filtrazione e osmosi inversa domestici.

Raccordo di scarico concentrato

- In ABS di colore nero.

CODICE	ATTACCO (pollici)	PREZZO EURO
DE040	¼" tubo	1,61
DE049	¼" F NPT	1,74



Presa d'acqua a deviatore con collare girevole

- Con attacco per tubo ¼";
- In ottone cromato.

CODICE	PREZZO EURO
DE042	7,29



Adattatore 15/16" - 27 X 55/64" - 27

- Con spessore pari a 8 mm;
- In ottone cromato.

CODICE	PREZZO EURO
DE043	1,37



Raccordi Tipo Jaco

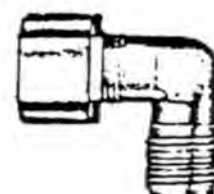


- Adatti per la realizzazione di sistemi domestici di filtrazione o osmosi inversa;
- In polipropilene;
- Di colore bianco.

RACCORDI DIRITTI			
CODICE	ATTACCO FILETTATO (pollici)	PER TUBAZIONE (pollici)	PREZZO EURO
DE063	1/8"	1/4"	0,81
DE064	1/4"	1/4"	0,87
DE068	1/4" F	1/4"	1,53
DE069	3/8"	1/4"	1,43



RACCORDI A GOMITO			
CODICE	ATTACCO FILETTATO (pollici)	PER TUBAZIONE (pollici)	PREZZO EURO
DE060	1/8"	1/4"	0,87
DE062	1/8" F	1/4"	1,07
DE061	1/4"	1/4"	0,94
DE070	3/8"	1/4"	1,83



RACCORDI A T				
CODICE	POSIZIONE FILETTO 1/4"	ATTACCO FILETTATO (pollici)	PER TUBAZIONE (pollici)	PREZZO EURO
DE065	LATERALE	1/4"	1/4"	1,17
DE066	CENTRALE	1/4"	1/4"	1,17
DE067	-	-	1/4"	1,17



DE065



DE066



DE067

PASSARETE		
CODICE	PER TUBAZIONE (pollici)	PREZZO EURO
DE085	1/4"	3,36



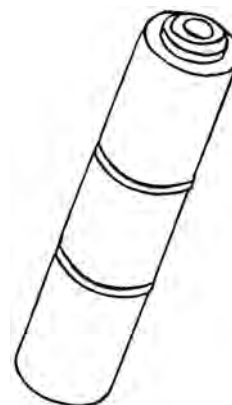
Regolatori Flusso – Check Valves



Regolatori di flusso in-line

- Attacco rapido per tubo 1/4".

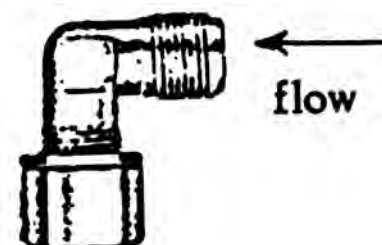
CODICE	PORTATA A 60 psi (gpd)	PORTATA A 60 psi (ml/min)	PREZZO EURO
DE105	60	150	5,54
DE106	115	300	5,54
DE107	150	400	5,54
DE108	208	550	5,54
DE109	227	600	5,54
DE110	300	800	5,54



Raccordo a gomito

- Raccordo a gomito 1/8" x 1/4" tubo con inserto check-valve in AISI.

CODICE	PREZZO EURO
DE079	4,49



Check Valve

- In AISI 1/8" x 1/8".

CODICE	PREZZO EURO
DE048	3,46





Serbatoio di stoccaggio in PP

- A membrana;
- Pressurizzato;
- Ideale per acqua osmotizzata;
- Di colore bianco;
- Con attacco 1/4" NPT;
- Pressione minima di esercizio = 1 bar.



CODICE	CAPACITA' (litri)	MATERIALE	DIAMETRO (mm)	ALTEZZA (mm)	P MAX (bar)	PREZZO EURO
DE032	12	PP / acciaio	240	370	7,0	47,49
DE051	15	PP	260	400	3,5	56,21

Serbatoio di stoccaggio in acciaio

- A membrana;
- Pressurizzato;
- Ideale per acqua osmotizzata;
- In acciaio verniciato, di colore bianco;
- Con attacco 1" BSPP femmina;
- Con prolunga filettata M 1" x 1/4", completa di valvola a sfera a gomito con attacco 3/8" tubo;
- Pressione minima di esercizio = 1 bar;
- Pressione massima di esercizio = 7 bar.



CODICE	CAPACITA' (litri)	DIAMETRO (mm)	ALTEZZA (mm)	PREZZO EURO
DE096	41	390	575	127,43
DE097	75	390	770	208,47



Valvola a Sfera a Gomito

- In materiale plastico;
- Di colore bianco;
- Con attacchi 1/4" F NPT x 1/4" tubo.

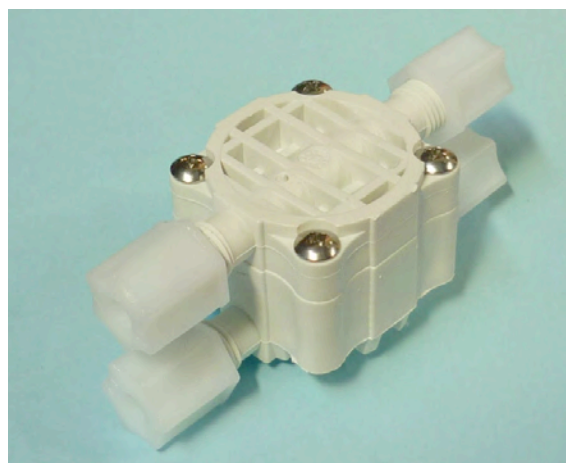
CODICE	PREZZO
DE052	3,88



Valvola Shut-Off a Due Vie

- In materiale ABS;
- Di colore bianco;
- Con attacchi per tubo 1/4";
- Pressione massima pari a 125 psi (8,5 bar).

CODICE	PREZZO
DE038	3,88



Contalitri Meccanico

- A scala regolabile;
- Con blocco acqua ad esaurimento precarica;
- Con capacità 7000 litri;
- Attacchi 1/4" NPT;
- Pressione operativa 1 ÷ 8,5 bar;
- In materiale ABS, di colore nero.

CODICE	PREZZO
DE080	41,70





Clips di Fissaggio

- In polipropilene;
- Di colore bianco.

CODICE	DIAMETRO (pollici)	DIAMETRO (mm)	PREZZO EURO
DE033	2"	50	0,33
DE034	2 ½"	60	0,33
DE006	3"	90	1,37



Clips di Fissaggio Doppie

- In polipropilene;
- Di colore bianco.

CODICE	DIAMETRO (pollici)	DIAMETRO (mm)	PREZZO EURO
DE035	2" x 2 ½"	50 x 60	0,45
DE036	2 ½" x 2 ½"	60 x 60	0,70



Tubo flessibile ¼"

- Rotoli da 50 m (100 m solamente per DE081).

CODICE	DIAMETRO (pollici)	DIAMETRO (mm)	PREZZO EURO
DE082	PVC	Bianco	18,77
DE083	PE	Azzurro	15,12
DE084	PE	Nero	15,12
DE086	PE	Rosso	15,12
DE081	PE	Trasparente	45,01



Valvola a Spillo per Montaggio In Linea

- In ottone.

CODICE	ATTACCHI PER TUBO	PREZZO EURO
DE098	¼"	3,45
DE098A	⅜"	5,77



Inserto per tubo flessibile ¼"

- In materiale CELCON.

CODICE	PREZZO EURO
DE059	0,14

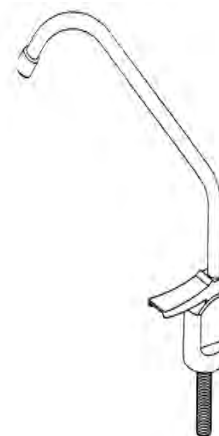




Rubinetto Long Reach

- In ottone cromato;
- Con attacco per tubazione ¼”;
- Completi di kit di fissaggio;
- Lunghezza del tubo filettato 50 mm.

CODICE	PREZZO EURO
DE037	16,10



Rubinetto a Lavello Quarter-Turn

- In metallo e plastica cromato;
- Con attacco per tubazione ¼”;
- Completo di kit fissaggio;
- Con lunghezza tubo filettato 71 mm;
- Materiali a contatto del fluido idonei per l'uso con acqua potabile;
- Conforme ai requisiti dello standard NSF/ANSI 61.

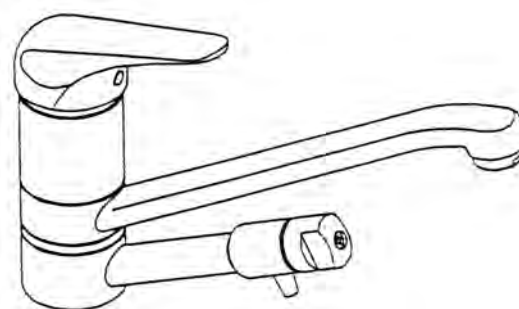
CODICE	PREZZO EURO
DE116	26,89



Rubinetto con Erogatore Acqua Trattata

- Monoblocco in ottone cromato;
- Con beccucci orientabili;
- Con attacchi acqua calda e fredda ½” con valvole intercettazione;
- Con attacco acqua trattata ¼” tubazione;
- Completo di kit di installazione.

CODICE	PREZZO EURO
DE087	196,51





Manometro

- Taratura di pressione 0 ÷ 10 bar;
- Con attacco 1/8" M;
- Con diametro pari a 25 mm.

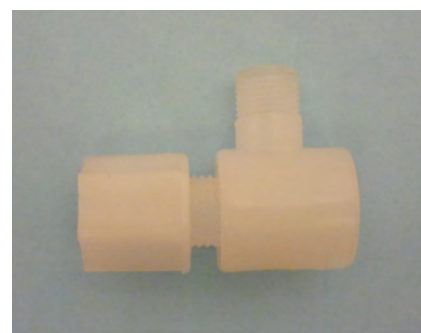
CODICE	PREZZO EURO
DE077	8,29



Raccordo a 3 Vie Portamanometro

- In materiale plastico;
- Con attacchi 1/8" F x 1/8" M x 1/4" tubo.

CODICE	PREZZO EURO
DE078	2,72



Valvola a Spillo in Linea

- In materiale plastico;
- Attacco rapido per tubo 1/4".

CODICE	PREZZO EURO
DE088	13,86



Check Valve in Linea

- In materiale plastico;
- Attacco rapido per tubo 1/4".

CODICE	PREZZO EURO
DE089	10,41



Contenitori in Plastica a Due Pezzi, con Attacchi In-Out 1/4" per Filtri a Cartuccia



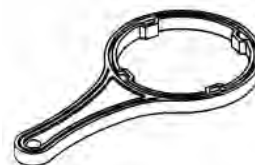
- Ideali per sistemi osmosi inversa e filtrazione domestici;
- Adatti per cartucce filtranti standard di diametro esterno massimo 64 mm e lunghezza massima 10";
- In materiale plastico;
- Con testa staffabile;
- Con attacchi ingresso-uscita 1/4" NPT;
- Pressione di esercizio massima pari a 7 bar;
- Temperatura di esercizio massima pari a 35°C;



CODICE	MODELLO	LUNGHEZZA CARTUCCE ABBINABILI (pollici)	MATERIALE E COLORE DEL VASO	PREZZO EURO
DE020	AS 0514	5"	AS trasparente	12,93
DE021A	PP 1014	9 3/4"	PP bianco	10,18
DE016	AS 1014	9 3/4"	AS trasparente	11,21

Accessori

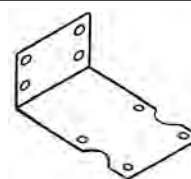
CODICE	DESCRIZIONE	PREZZO EURO
FB004	CHIAVE IN PLASTICA DI COLORE BIANCO PER SERRAGGIO	2,10



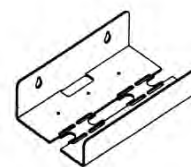
CODICE	DESCRIZIONE	PREZZO EURO
DE019	NIPPLO 1/4" X 1/4" DI LUNGHEZZA 38 mm IN PP DI COLORE BIANCO	0,57



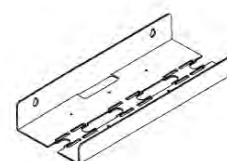
CODICE	DESCRIZIONE	PREZZO EURO
FB007	STAFFA IN ACCIAIO VERNICIATO DI COLORE BIANCO PER MONTAGGIO FILTRO SINGOLO	3,45



CODICE	DESCRIZIONE	PREZZO EURO
DE025	STAFFA IN ACCIAIO VERNICIATO DI COLORE BIANCO PER MONTAGGIO GRUPPO OSMOSI A DUE FILTRI	6,01



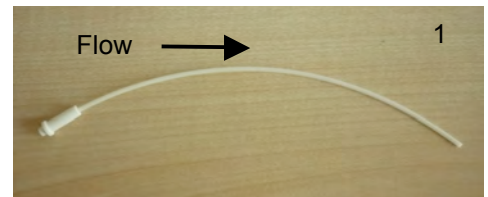
CODICE	DESCRIZIONE	PREZZO EURO
DE026	STAFFA IN ACCIAIO VERNICIATO DI COLORE BIANCO PER MONTAGGIO GRUPPO OSMOSI A TRE FILTRI	7,87



Flow Restrictor Linear Type



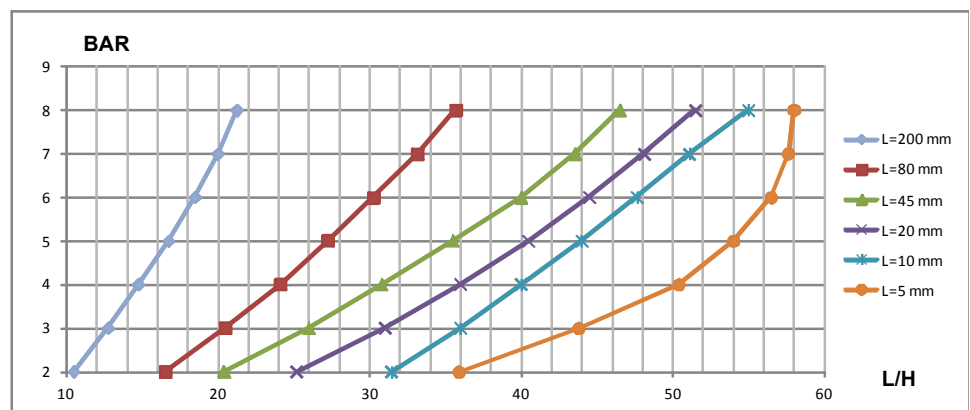
- Sistema di Regolazione Flusso a capillare per inserimento su tubo diametro 1/4" ($\text{\O}e=6,35$ mm);
- Fornito in lunghezza standard 200 mm e modificabile secondo necessit  come da grafico allegato;
- Materiali inserto e tubo capillare rispettivamente in PP e PE;
- Pressione di esercizio da 2 a 8 bar.



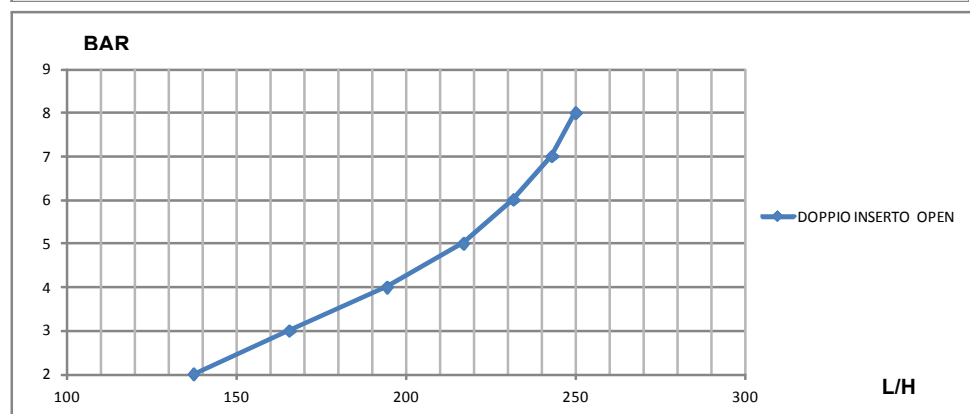
ITEM	DESCRIZIONE	CODICE	PREZZO EURO
1	FLOW RESTRICTOR LINEAR TYPE; LG = 200 MM	DE122	1,05
2	INSERTO FLOW RESTRICTOR FRT-14P	DE124	0,62
3	TUBO CAPILLARE ROTOLO 25 M	DE125	52,54
4	FLOW RESTRICTOR JACO DOPPIO INSERTO OPEN	DE123	4,40

ATTENZIONE:   indispensabile che il taglio del capillare sia netto e il tubo perfettamente circolare (aiutarsi eventualmente con un punteruolo per ripristinare la forma circolare), in caso contrario il valore di portata pu  essere notevolmente alterato. Rispettare la direzione del flusso cos  come indicato nella foto 1.

Flow restrictor linear type



Flow restrictor Jaco 1/4" doppio inserto open



Sistema a osmosi inversa PRF-RO



- Perfetto per l'utilizzo domestico, ma anche per molteplici applicazioni commerciali;
- Compatto e affidabile, soddisfa al meglio i requisiti delle imprese di piccole e medie dimensioni;
- Non occorre alcun serbatoio di accumulo;
- Funziona con la pressione della rete idrica;
- Non necessita di pompe, né di elettricità;
- Grande facilità di installazione mediante attacchi ad innesto rapido;
- Minima manutenzione (sostituzione delle cartucce facile e veloce);
- Costituito da n.1 Pre-filtro a carbone attivo, n.2 membrane osmotiche RO e n.1 Post-filtro a carbone attivo.



CONDIZIONI DI ESERCIZIO	MINIMO	MASSIMO
Pressione in ingresso	2,8 bar (40 psi)	5,5 bar (80 psi)
Temperatura in ingresso (°C)	4	38
TDS in ingresso (mg/l)	50	2.000
Durezza in ingresso (°F)	0	20
Cloro in ingresso (mg/l)	0	1,0
Ferro in ingresso (mg/l)	0	0,1
Manganese in ingresso (mg/l)	0	0,05

Reiezione salina minimo 90%, media 93%

DIMENSIONI DI TUBI/RACCORDI	
Tubo d'ingresso (trasparente)	1/2"
Tubo del concentrato (di colore nero)	3/8"
Tubo del permeato (di colore blu)	3/8"
Tubo di scarico (di colore rosso)	1/2"
Attacco tubo di scarico	3/8" o 1/2"
Post-filtro a carbone attivo	Attacchi a disinnesto rapido da 3/8"

Dati prestazionali relativi a filtri/membrane:

Tipo di filtro	Lunghezza (mm)	Diametro (mm)	Portata (lpm)	Portata (gpm)	Durata media (mesi)
Pre-filtro a carbone attivo	432	74	14,20	3,75	6 (o 19.000 litri)
Elemento RO	476	80	(*) 0,95	(*) 0,25	24 ÷ 48
Post-filtro a carbone attivo	254	51	2,80	0,75	6 (o 19.000 litri)

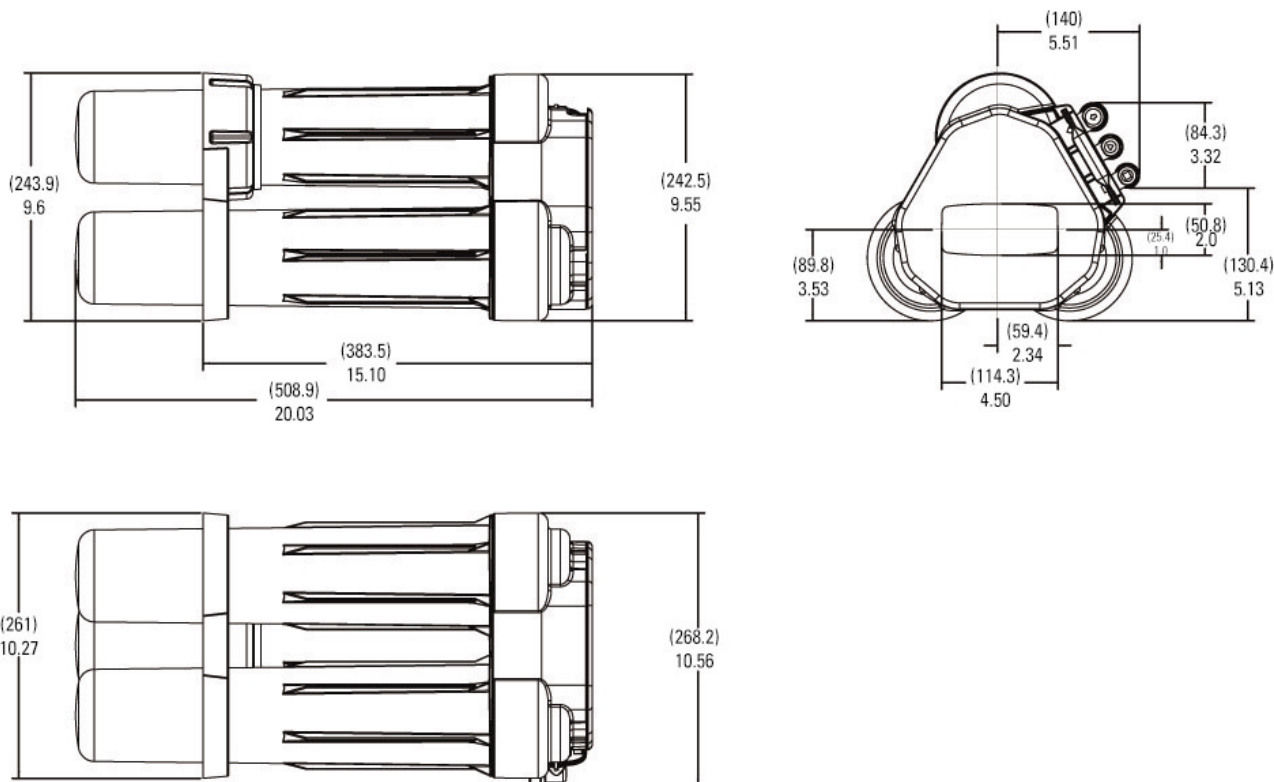
(*) @ 3,44 bar T=25°C 750 mg/l NaCl 25% recupero 1 ppm Cloro inlet

Codice	P. N.	Descrizione	Prezzo EURO
DE904	4000462	Kit R.O. PRF-RO System con rubinetto	835,37
DE906	4000575	Kit R.O. PRF-RO System senza rubinetto	831,39

Sistema a osmosi inversa PRF-RO

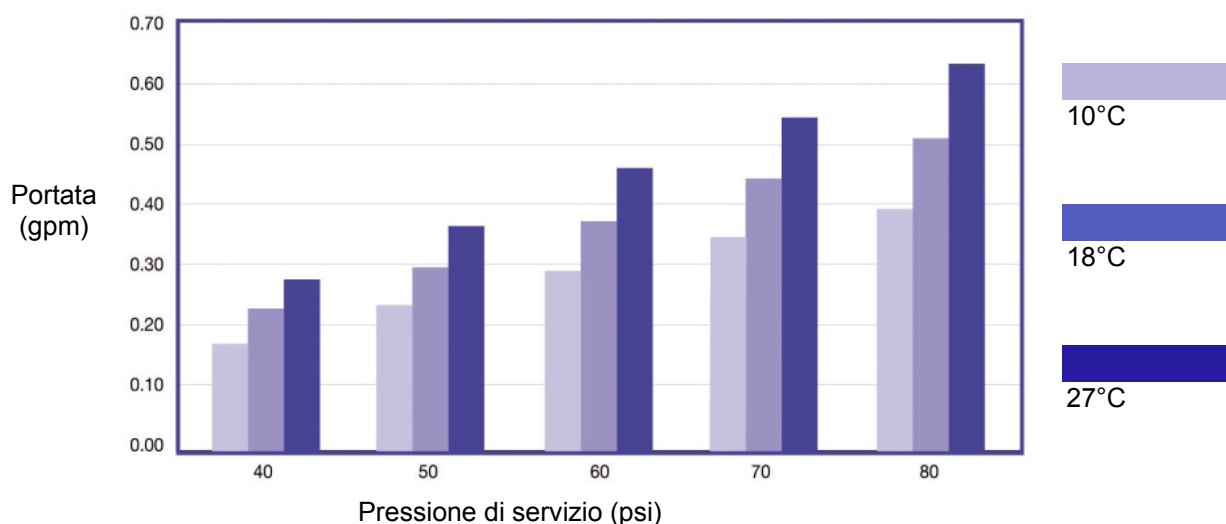


Dimensioni d'ingombro in pollici (mm):



Prestazioni – Caratteristiche di portata (*)

Basato su 750 ppm TDS acqua in ingresso



Regolazione portata basata su TDS

(*) Valore di portata stimato sulla base dei dati ottenuti nelle prove interne del produttore.

Le prestazioni effettive potrebbero variare.

Sistema a osmosi inversa PRF-RO



Ricambi del Sistema a osmosi inversa PRF-RO:

Codice	P. N.	Descrizione	Prezzo EURO
DE920	4000569	Membrana PRF-RO	207,56
DE923	3038333	Cartuccia prefiltro a carbone	42,61
DE924	1266690	Cartuccia prefiltro sediment 10 micron	24,86
DE926	255526-09	In-line postfiltro a carbone	24,02
DE930	1239705	Vaso ricambio	40,03
DE932	1240326	O-ring per vaso	3,32
DE935	4000445	Testata completa PRF-RO	241,43
DE937	3038021	Spalla di supporto PRF-RO	50,04
DE938	1240564	Kit raccordo di scarico con fascette	25,83
DE941	3038026	Piastra di sicurezza fissaggio raccordi PRF-RO	10,00
DE942	3020487	Rubinetto con air-gap	67,78
DE945	4000330	Kit raccordi di collegamento PRF-RO	60,03
DE946	1255736	Kit tubi di collegamento	13,54
DE950	1240620	Rotolo 152 m tubo 3/8" nero	350,55
DE951	1240621	Rotolo 152 m tubo 3/8" blu	350,55
DE952	1240622	Rotolo 76 m tubo 1/2" trasparente	462,25
DE953	1240623	Rotolo 76 m tubo 1/2" rosso	424,35
DE954	1264462	Raccordo gomito concentrato 3/8" nero	12,21
DE955	12400117	Raccordo gomito alimento 1/2" bianco	10,00
DE956	12400118	Raccordo gomito permeato 3/8" blu	10,00
DE960	3002791	Misuratore temperatura	79,92
DE961	4000454	Retro fit kit PRF-RO	301,51



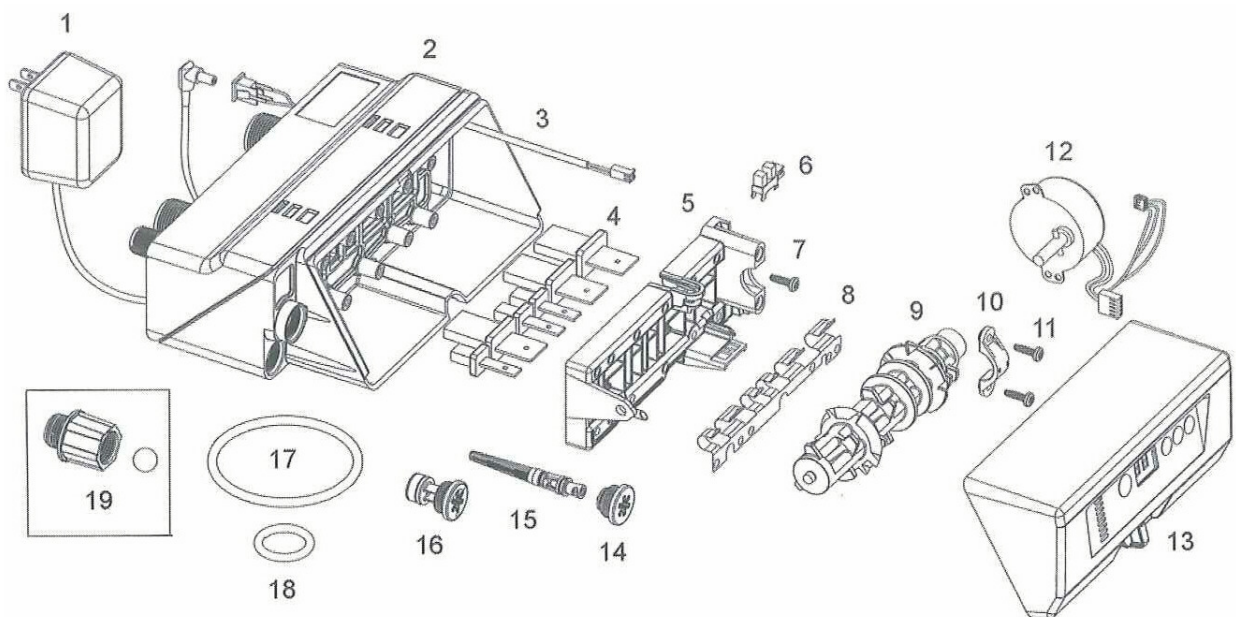
LISTINO RICAMBI VALVOLE AUTOTROL

FEBBRAIO 2017

INDICE

Valvola 366/604	pag. 2
Valvola 367/606	pag. 4
Valvola 255/400	pag. 6
Valvola Logix 255	pag. 8
Timer Serie 400	pag. 10
Timer Serie 700	pag. 13
Adattatori, attacchi e bypass 256.....	pag. 14
Valvola 263-268-268FA/400	pag. 16
Valvola Logix 263-268-278	pag. 18
Valvola 255/764Twin	pag. 20
Valvola 278/764Twin	pag. 22
Valvola Magnum Serie 700	pag. 24
Upgrade kit Serie 700	pag. 32
Valvola 255 D.I.	pag. 33
Valvola 155	pag. 34
Valvola 163-168-168FA/400	pag. 36
Valvola 255-940/960	pag. 38
Valvola 263-268/900	pag. 40
Valvola 269-963 Avantapure	pag. 42
Valvola Ready Soft	pag. 44
Valvola 278 Performa Cv & Twin	pag. 46
Timer Serie 900 e relativi ricambi	N.D.
Valvola Magnum Serie 900 e relativi ricambi	N.D.
Timer Magnum Serie 900 e relativi ricambi	N.D.
Valvola 180.....	N.D.

ESPLOSO VALVOLA 366/604

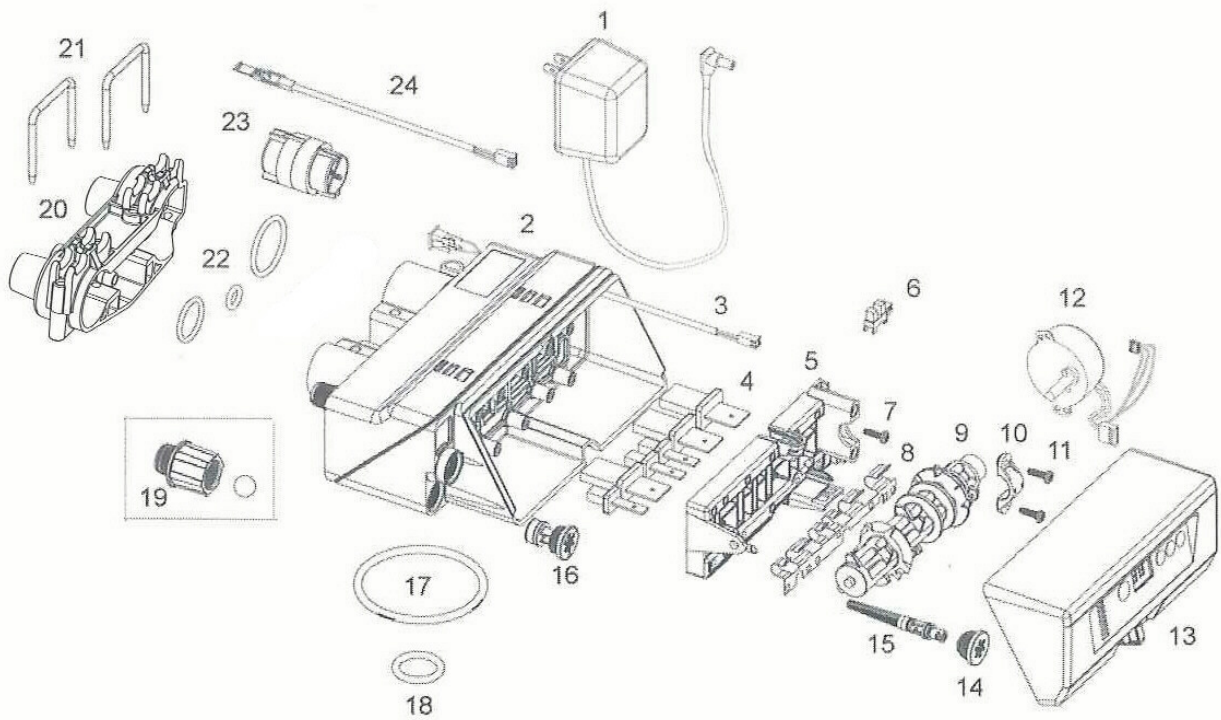


RICAMBI VALVOLA 366/604

Numero	Codice	P.N.	Descrizione	Prezzo EURO
1	AW500	1000814	Alimentatore 230 VAC, 50 Hz, spina europea	33,44
1	AW501	1000813	Alimentatore 230 VAC, 50 Hz, spina inglese	33,44
1	AW502	1000811	Alimentatore 120 VAC, 60 Hz, spina USA	33,44
2+4+5+7+8	AW261	3025678	Kit corpo valvola 366	163,69
3	AW260	3022576	Cavo elettrico di alimentazione del sensore ottico	12,60
4	AW250	3007947	Kit valvole a disco	23,17
5	AW251	3022012	Piastra superiore	25,26
6	AW129	1235373	Interruttore sensore ottico	15,65
7	AW174	3030450	Vite	0,70
8	AW252	3022017	Molla	9,46
9	AW253	3022014	Albero a camme	18,89
10	CD100	1000589	Cavallotto fissaggio albero a camme	3,07
11	AW174	3030450	Vite	0,70
12	AW254	3026537	Motoriduttore con cavi	64,56
13	AW280	4001737	Timer 604	82,00
14	AW107	1000269	Cappellotto iniettore con o-ring	3,39
15	AW266	3025326	Assieme iniettore "E", giallo, bombola 6" + filtro	10,37
15	AW267	3025327	Assieme iniettore "F", pesca, bombola 7" + filtro	10,37
15	AW268	3025328	Assieme iniettore "G", avana, bombola 8" + filtro	10,37
15	AW269	3025329	Assieme iniettore "H", porpora chiaro, bombola 9" + filtro	10,37
16	AW115	1000221	Regolatore rinvio acqua 0,14 gpm	15,38
17	AW172	3029969	O-ring di connessione alla bombola	5,59
18	AW169	3030918	O-ring 1,05"	1,09
19	AV146	3031526	Regolatore controlavaggio esterno 1,00 gpm	7,57
19	AV147	3031527	Regolatore controlavaggio esterno 1,33 gpm	7,57
19	AV148	3031528	Regolatore controlavaggio esterno 1,75 gpm	7,57
19	AV149	3031529	Regolatore controlavaggio esterno 2,20 gpm	7,57
*	AV185	3022042	Kit vite di miscelazione	3,26

* Non visualizzato

ESPLOSO VALVOLA 367/606

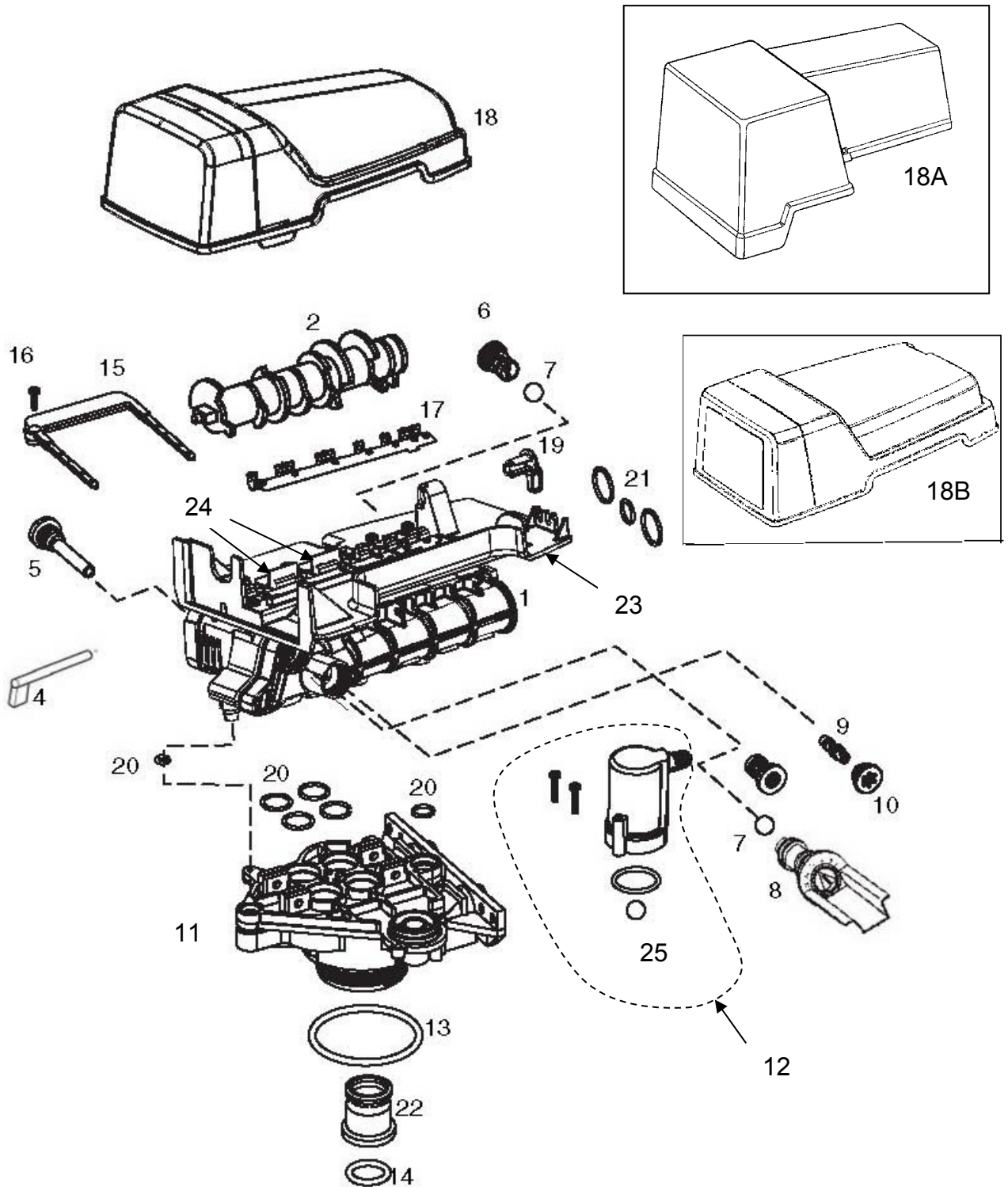


RICAMBI VALVOLA 367/606

Numero	Codice	P.N.	Descrizione	Prezzo EURO
1	AW500	1000814	Alimentatore 230 VAC, 50 Hz, spina europea	33,44
1	AW501	1000813	Alimentatore 230 VAC, 50 Hz, spina inglese	33,44
1	AW502	1000811	Alimentatore 120 VAC, 60 Hz, spina USA	33,44
2+4+5+7+8	AW262	3031018	Kit corpo valvola 367	252,02
3	AW260	3022576	Cavo elettrico di alimentazione del sensore ottico	12,60
4	AW250	3007947	Kit valvole a disco	23,17
5	AW251	3022012	Piastra superiore	25,26
6	AW129	1235373	Interruttore sensore ottico	15,65
7	AW174	3030450	Vite	0,70
8	AW252	3022017	Molla	9,46
9	AW253	3022014	Albero a camme	18,89
10	CD100	1000589	Cavallotto fissaggio albero a camme	3,07
11	AW174	3030450	Vite	0,70
12	AW254	3026537	Motoriduttore con cavi	64,56
13	AW281	3031824	Timer 606	71,79
14	AW107	1000269	Cappellotto iniettore con o-ring	3,39
15	AW266	3025326	Assieme iniettore "E", giallo, bombola 6" + filtro	10,37
15	AW267	3025327	Assieme iniettore "F", pesca, bombola 7" + filtro	10,37
15	AW268	3025328	Assieme iniettore "G", avana, bombola 8" + filtro	10,37
15	AW269	3025329	Assieme iniettore "H", porpora chiaro, bombola 9" + filtro	10,37
16	AW115	1000221	Regolatore rinvio acqua 0,14 gpm	15,38
17	AW172	3029969	O-ring di connessione alla bombola	5,59
18	AW169	3030918	O-ring 1,05"	1,09
19	AV146	3031526	Regolatore controlavaggio esterno 1,00 gpm	7,57
19	AV147	3031527	Regolatore controlavaggio esterno 1,33 gpm	7,57
19	AV148	3031528	Regolatore controlavaggio esterno 1,75 gpm	7,57
19	AV149	3031529	Regolatore controlavaggio esterno 2,20 gpm	7,57
20	AW255	3027832	Attacco maschio 3/4" BSPT	39,80
21	AW256	3027831	Clip attacco	8,78
22	AW257	3031825	Kit o-ring attacco	1,53
23	AW258	3027839	Assieme turbina montaggio interno	21,96
24	AW259	3027837	Cavo turbina	8,89
*	AV185	3022042	Kit vite di miscelazione	3,26

* Non visualizzato

ESPLOSO E RICAMBI VALVOLA 255-440i/450i/460i/460TC



NOTA: 18A e 18B sono vecchi modelli non compatibili con la piastra attuale.

Numero	Codice	P.N.	Descrizione	Prezzo EURO
*	AW164		Corpo valvola superiore 255 completo di piastra a L	N.D.
1+17+19+ +23+24	AW164A	1000232	Corpo valvola superiore 255/400 completo di piastra NEW STYLE e senza regolazioni	169,62
2	AW150	1031950	Albero a CAM standard un pezzo	13,06
2	AW151	1033024	Albero a CAM standard componibile	13,06

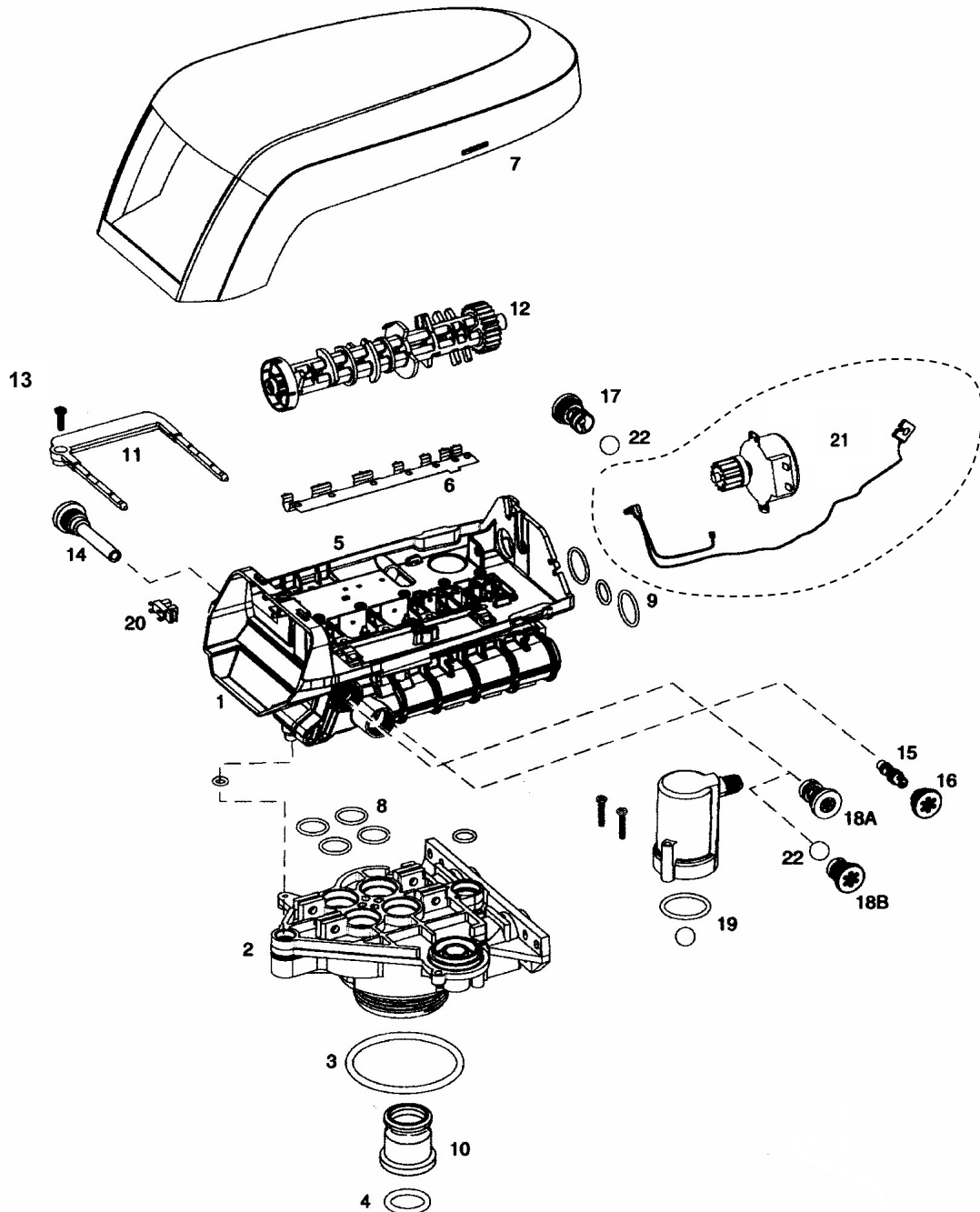
LISTINO RICAMBI VALVOLE AUTOTROL FEBBRAIO 2017

Numero	Codice	P.N.	Descrizione	Prezzo EURO
2	AW152	1033025	Albero a CAM XS + LR extra sale	19,98
2	AW153	1033026	Albero a CAM LR lungo risciacquo	20,52
2	AW154	1032969	Albero a CAM WS risparmio acqua controlavaggio	21,38
3	AW146	1030501	Boccola di supporto albero a CAM coperchi L-Lid	1,53
4	AW185	1031391	Spina fissaggio timer	3,96
5	AW125	1000226	Assieme filtro e cappello con o-ring	3,67
6	AW100	1000209	Reg. controlavaggio 07 con o-ring	10,32
6	AW101	1000210	Reg. controlavaggio 08 con o-ring	10,32
6	AW102	1000211	Reg. controlavaggio 09 con o-ring	10,32
6	AW103	1000212	Reg. controlavaggio 10 con o-ring	10,32
6	AW104	1000213	Reg. controlavaggio 12 con o-ring	10,32
6	AW105	1000214	Reg. controlavaggio 13 con o-ring	10,32
6	AW106	1000215	Reg. controlavaggio 14 con o-ring	10,32
7	AW139	1030502	Sfera regolatore salamoia e controlavaggio	0,88
8	AW110	1034261	Regolatore salamoia 10 Lbs.	23,39
8	AW111	1034263	Regolatore salamoia 19 Lbs.	23,39
9	AW130	1032970	Iniettore A bianco con o-ring	6,75
9	AW131	1032971	Iniettore B blu con o-ring	6,75
9	AW132	1032972	Iniettore C rosso con o-ring	6,75
10	AW107	1000269	Cappello iniettore / backwash open 00	3,39
11	AW170	1033784	Adattatore bombola 2 1/2" per tubo 1,05"	102,32
12	AW190	1032417	Kit air-check 1/4" maschio	11,03
13	AW172	3029969	O-ring adattatore bombola 2 1/2"	5,59
14	AW169	3030918	O-ring 1,05"	1,09
15	AW173	1031405	Forcella di bloccaggio corpo valvola	7,85
16	AW174	3030450	Vite di fissaggio forcella e piastra (8x9/16")	0,70
17	AW163	1235341	Molla, monoblocco, valvola 255	11,31
*	AW181	1001580	Molla di contrasto valvola a disco (OLD STYLE)	0,88
18	AW141A	3019870	Coperchio 255-263-268 serie 400 (I-Lid) NEW STYLE	9,06
18A	AW141	1032565	Coperchio standard 440i-450i (L-Lid) OLD STYLE	N.D.
18B	AW142	1000062	Coperchio con finestra 460i (I-Lid) OLD STYLE	*** 9,32
19	AW146A	3019873	Boccola di supporto albero a CAM coperchio (I-Lid) NEW STYLE	2,53
*	AW147	1000297	Boccola di supporto albero a CAM coperchio (I-Lid) OLD STYLE	*** 2,34
*	AW191	1033066	Kit adattatore filettato per air-check 1/4" femmina	4,87
20	AW195	1001404	Kit o-ring accoppiamento corpo valvola	6,97
21	AW196	1040459	Kit o-ring attacco flangiato	0,52
*	AW197		Kit o-ring, viti e dadi attacco flangiato	2,30
22	AW171	1001986	Riduttore in gomma per tubo 13/16"	2,48
*	AW160	1033067	Piastra superiore a L completa di molle 440i-450i-460i	N.D.
23	AW160A	3019871	Piastra superiore valvola 255 serie 400 NEW STYLE	24,05
24	AW180	1000250	Kit valvole a disco	24,05
25	AW140	1030528	Sfera air-check	0,98
*	AV037	1239760	Kit vite di miscelazione 255 e 268	3,26
*	AV059	1239753	Kit microswitch lato piastra 0.1 A	48,35
*	AV069	1239754	Kit microswitch lato piastra 5 A	48,35
17+18+19+23	AW211	3034598	Upgrade kit 255 serie 400 NEW STYLE	34,49

* Non visualizzato

*** Fuori produzione, disponibile fino ad esaurimento scorte

ESPLOSO E RICAMBI VALVOLA LOGIX 255



Numero	Codice	P.N.	Descrizione	Prezzo EURO
1+5+6	AW168	1244650	Corpo valvola superiore 255/700 completo di piastra e senza regolazioni	170,28
2	AW170	1033784	Adattatore bombola 2 1/2" per tubo 1,05"	102,32
3	AW172	3029969	O-ring adattatore bombola 2 1/2"	5,59
4	AW169	3030918	O-ring 1,05" in EP	1,09
5	AW162	1235340	Piastra superiore, valvola 255, serie timer 700/860	43,51
6	AW163	1235341	Molla, monoblocco, valvola 255	11,31
7	AW148	1236246	Coperchio standard, valvola 255,268 700/860	20,04
*	AW145	1242234	255 Slim Cover	18,00
8	AW195	1001404	Kit o-ring accoppiamento corpo valvola	6,97
9	AW196	1040459	Kit o-ring attacco flangiato	0,52

LISTINO RICAMBI VALVOLE AUTOTROL FEBBRAIO 2017

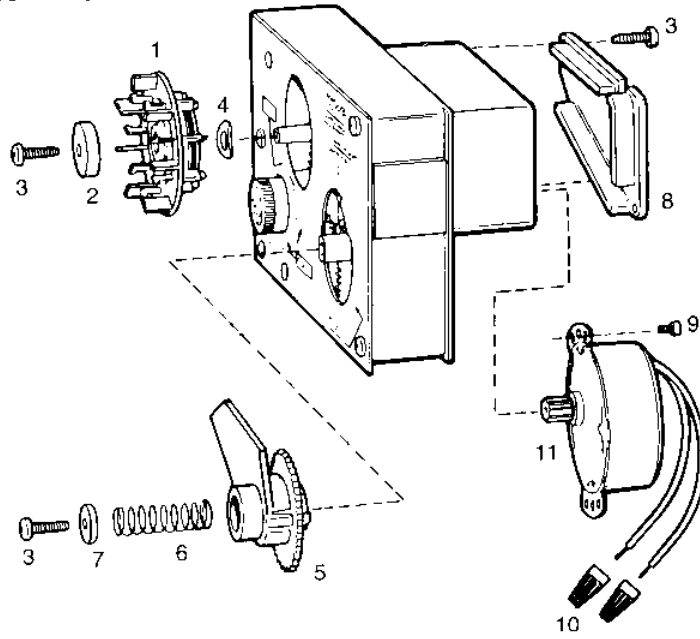
Numero	Codice	P.N.	Descrizione	Prezzo EURO
10	AW171	1001986	Riduttore in gomma per tubo 13/16"	2,48
*	AW180	1000250	Kit valvole a disco	24,05
*	AV037	1239760	Kit vite di miscelazione 255 e 268	3,26
11	AW173	1031405	Forcella di bloccaggio corpo valvola	7,85
12	AW149	1235353	Albero a CAM standard, valvola 253-255/700-860 nero	19,82
13	AW174	3030450	Vite di fissaggio forcella e piastra (8x9/16")	0,70
14	AW125	1000226	Assieme filtro e cappello con o-ring	3,67
15	AW133	1035730	Iniettore E - Giallo	7,13
15	AW134	1035731	Iniettore F - Pesca	7,13
15	AW135	1035732	Iniettore G - Avana	7,13
15	AW136	1035733	Iniettore H - Porpora chiaro	7,13
15	AW137	1035734	Iniettore J - Azzurro	7,13
15	AW138	1035735	Iniettore K - Rosa	7,13
15	AW348	1035736	Iniettore L - Arancione	7,13
15	AW349	1035737	Iniettore M - Marrone	7,13
15	AW350	1035738	Iniettore N - Verde	7,13
15	AW351	1035739	Iniettore Q - Porpora	7,13
15	AW352	1035884	Iniettore R - Grigio scuro	7,13
16	AW107	1000269	Cappello iniettore / backwash open 00	3,39
17	AW100	1000209	Reg. controlavaggio 07 con o-ring	10,32
17	AW101	1000210	Reg. controlavaggio 08 con o-ring	10,32
17	AW102	1000211	Reg. controlavaggio 09 con o-ring	10,32
17	AW103	1000212	Reg. controlavaggio 10 con o-ring	10,32
17	AW104	1000213	Reg. controlavaggio 12 con o-ring	10,32
17	AW105	1000214	Reg. controlavaggio 13 con o-ring	10,32
17	AW106	1000215	Reg. controlavaggio 14 con o-ring	10,32
18A	AW116	1000222	Regolatore rinvio acqua .33 gpm	N.D.
18B	AW118	1243511	Regolatore rinvio acqua .33 gpm sede conica	10,32
19	AW190	1032417	Kit air-check 1/4" maschio	11,03
20	AW129	1235373	Interruttore sensore ottico	15,65
21	AW126	1238861	Motoriduttore 255/268 Logix con cavi	66,90
22	AW139	1030502	Sfera regolatore controlavaggio	0,88
*	AW191	1033066	Kit adattatore filettato per air-check 1/4" femmina	4,87
*	AW140	1030528	Sfera air-check	0,98
*	AW128	1035446	Cavo turbina 255-268-278/700	22,29
*	AX040	1244336	Kit Chlorine Generator 255/268 Logix	74,33
*	AW124	3029962	Spina fissaggio motore	1,37
*	AV057	1239711	Kit microswitch lato timer 0.1 A	48,35
*	AV058	1239752	Kit microswitch lato timer 5 A	48,35
*	AV059	1239753	Kit microswitch lato piastra 0.1 A	48,35
*	AV069	1239754	Kit microswitch lato piastra 5 A	48,35
*	AV036	1263718	Kit messa a distanza timer Logix con cavo lg = 3 m	46,98
*	AV036A	1256257	Kit messa a distanza timer Logix con morsettiera	43,08
*	AV023	1242411	Cavo prolunga lg = 50 cm per cabinati	18,77
*	AV023A	1239979	Cavo con connettore 4 pin impulso start serie 700	17,52
*	AW500	1000814	Alimentatore 230 VAC, 50 Hz, spina europea	33,44
*	AW501	1000813	Alimentatore 230 VAC, 50 Hz, spina inglese	33,44
*	AW502	1000811	Alimentatore 120 VAC, 60 Hz, spina USA	33,44

* Non visualizzato

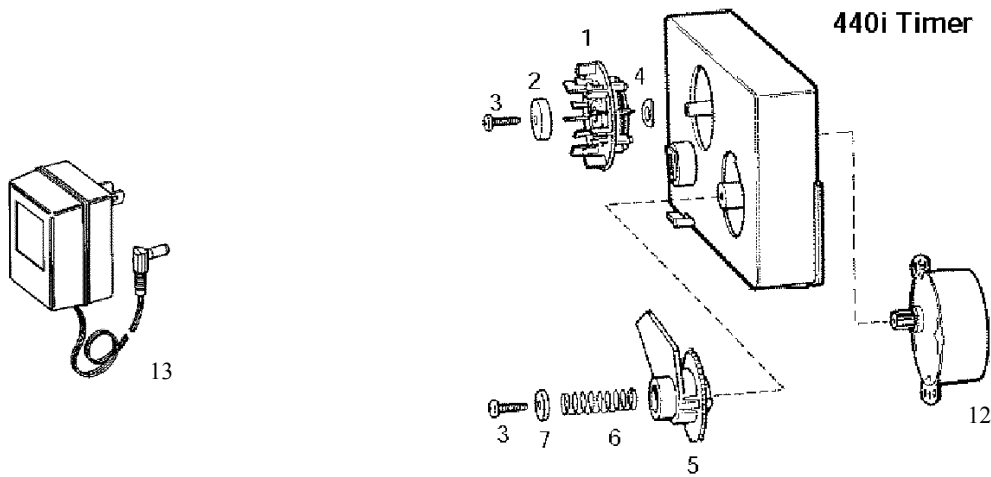
N.D. = Non Disponibile.

ESPLOSO TIMER SERIE 400 (440-450i-440i-460i-460TC)

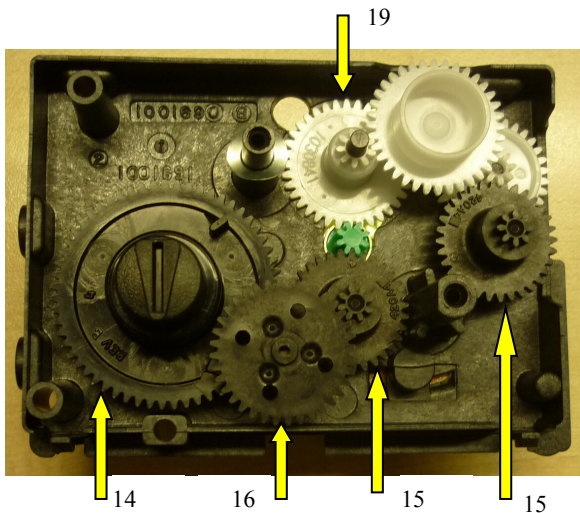
440 Timer



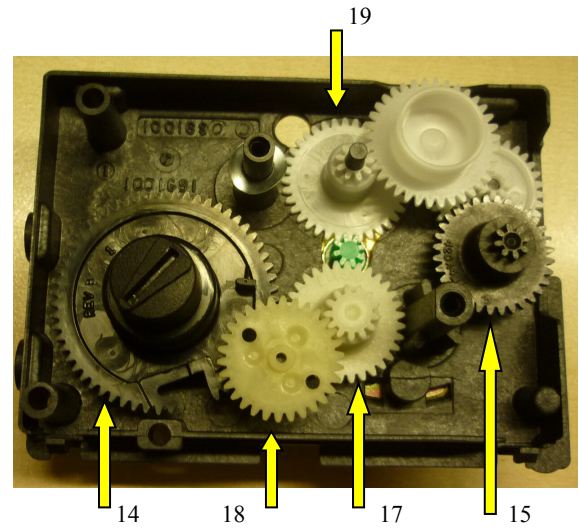
440i Timer



119'



59'



RICAMBI TIMER SERIE 400 (440-450i-440i-460i-460TC)

Numero	Codice	P.N.	Descrizione	Prezzo EURO
1	AW400	1031740	Kit disco 6 GG per 440-440i	13,12
1	AW401	1031742	Kit disco 7 GG per 440-440i	13,12
2	AW411	1030659	Rondella in plastica	0,75
3	AW451	3030002	Vite coperchio motore	1,64
4	AW412	3030003	Rondella frizione	0,70
5	AW402	1031756	Kit disco orario con levetta per 440-440i	5,35
6	AW413	1030830	Molla P/N 1030830	0,83
7	AW414	1030821	Rondella P/N 1030821	1,19
8	AW450	1031751	Coperchio motore per 440-450	N.D.
9	AW452	1005615	Vite fissaggio motore	N.D.
10	AW410	1007416	Wire nut P/N 1007483	1,80
11	AW430	1030846	Motore 115V.60 Hz per 440-450	*** 46,74
11	AW420	1000377	Motore 230V.50 Hz per 440-450	59,87
11	AW421	3003134	Motore 24V.50 Hz per 440-450	59,87
11	AW431	1030850	Motore 24V.60 Hz per 440-450	N.D.
11		1031557	Motore 200V.60 Hz per 440-450	N.D.
11	AW422	1008205	Motore 12V.50 Hz per 440	N.D.
11	AW432	1008206	Motore 12V.60 Hz per 440	N.D.
12	AW423	1001568	Motore 12V.50 Hz per 440i	46,74
12	AW433	1001569	Motore 12V.60 Hz per 440i	46,74
12	AW424	1000098	Motore 9V.50 Hz per 460i – 460tc	46,74
12	AW434		Motore 9V.60 Hz per 460i – 460tc	46,74
13	AW500	1000814	Presse trasformatore 230/12V spina europea	33,44
13	AW501	1000813	Presse trasformatore 230/12V spina inglese	33,44
13	AW502	1000811	Presse trasformatore 120/12V spina USA	33,44
*	AW403	1001582	Pulsante rosso start per 440	N.D.
*	AW404	1031558	Pulsante rosso start per 450-460	N.D.
14	AW405	1001833	Pulsante nero start 440i c/boccola trascinalento	5,45
*	AW406	1001000	Pulsante nero start per 460i – 460tc	4,72
*	AW408	1031496	Boccola di trascinalento albero a CAM per 440	N.D.
*	AW409	1000094	Sportello trasparente per timer 460i – 460tc	6,35
*	AW453	1005120	Pressacavo per timer 440 con cavo elettrico	1,09
15	AW454	1031554	Ingranaggio nero 119' A (INF. #8) [420A4]	1,19
16	AW455	1030844	Ingranaggio nero 119' B [420A44]	1,19
17	AW456	1030842	Ingranaggio bianco 59' A (INF. #13) [420A4]	1,19
18	AW457	1030843	Ingranaggio bianco 59' B [420A42]	1,65
*	AW458	1031555	Ingranaggio nero 90' A (INF. #10)	6,32
*	AW459	1030845	Ingranaggio nero 90' B	6,32
*	AW031	1004501	Seeger per boccola di trascinalento per 440	N.D.
19	AW449	1030841	Ingranaggio bianco per timer 440i	3,07

* Non visualizzato

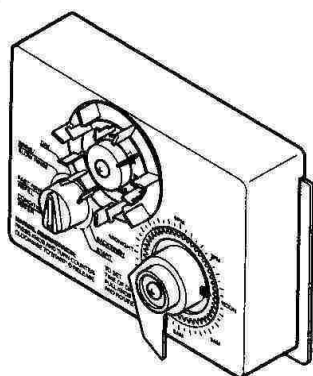
*** Fuori produzione, disponibile fino ad esaurimento scorte

N.D. = Non Disponibile.

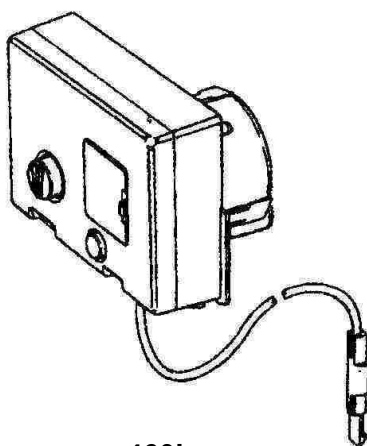
TIMER SERIE 400

Numero	Codice	P.N.	Descrizione	Prezzo EURO
*	AW460	1051826	Timer 440i 7GG 119' 12V.50 Hz ITA	127,95
*	AW461	44IL12L56R	Timer 440i 6GG 119' 12V.50 Hz ITA	127,95
*	AW462	1051827	Timer 440i 7GG 59' 12V.50 Hz ITA	127,95
*	AW463		Timer 440i 6GG 59' 12V.50 Hz ITA	127,95
*	AW464	1040779	Timer 440i 7GG 119' 12V.60 Hz US.	127,95
*	AW465		Timer 440i 6GG 119' 12V.60 Hz US.	127,95
*	AW466	44ILE2L67R59	Timer 440i 7GG 59' 12V.60 Hz US.	127,95
*	AW467		Timer 440i 6GG 59' 12V.60 Hz US.	127,95
*	AW468	3031461	Timer 440i 7GG 119' 12V.50 Hz per filtrazione	127,95
*	AW474	1051828	Timer 440i 7GG 119' 12V.50 Hz E.	127,95
*	AW475		Timer 440i 6GG 119' 12V.50 Hz E.	127,95
*	AW476	44ILE2L57R59	Timer 440i 7GG 59' 12V.50 Hz E.	127,95
*	AW477		Timer 440i 6GG 59' 12V.50 Hz E.	127,95
*	AW482	4000610	Timer 460tc 118' 12V.50 Hz simboli	127,08
*	AW483	4000611	Timer 460tc 59' 12V.50 Hz simboli	127,08
*	AW484		Timer 460tc 118' 12V.60 Hz simboli US.	127,08
*	AW485		Timer 460tc 59' 12V.60 Hz simboli US.	127,08
*	AW490	1262929	Timer 450i 119' 24V.50 Hz	N.D.
*	AW491		Timer 450i 119' 24V.60 Hz US.	N.D.
*	AW480	1030007	Timer 460i 119' 12V.50 Hz simboli	256,51
*	AW481	1051811	Timer 460i 59' 12V.50 Hz simboli	256,51
*	AW486	1030000	Timer 460i 119' 12V.60 Hz US.	256,51
*	AW487		Timer 460i 59' 12V.60 Hz US.	256,51

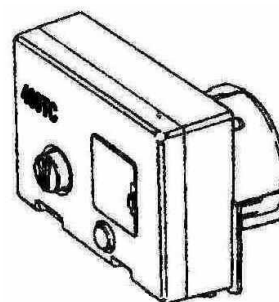
* Non visualizzato



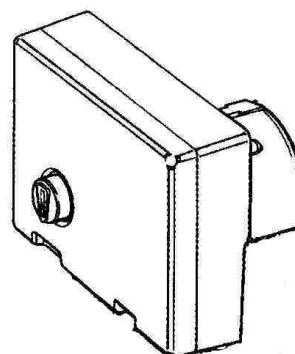
440i



460i



460tc

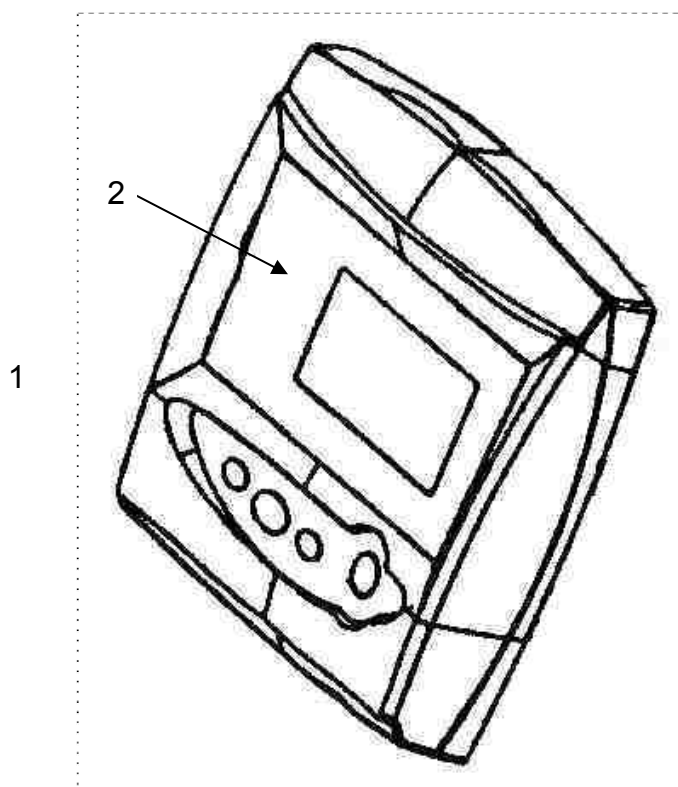


450i

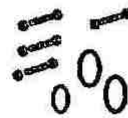
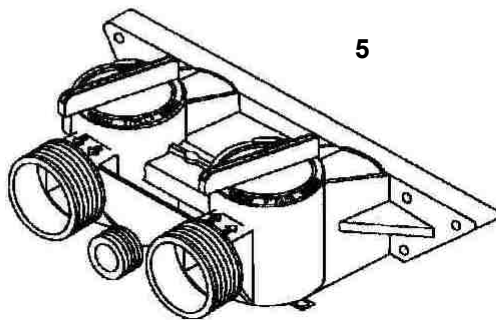
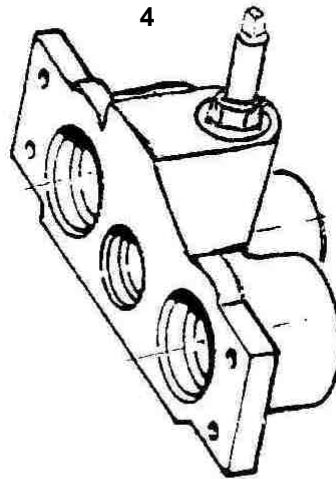
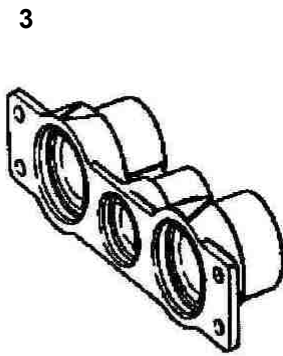
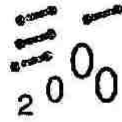
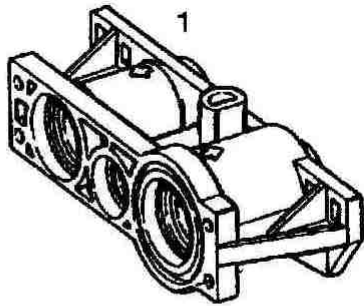
TIMER SERIE 700

Numero	Codice	P.N.	Descrizione	Prezzo EURO
1	AW510		Timer 740C-ET c/check salt 12V 50Hz c/etichetta ITA	178,52
1	AW513		Timer 760C-ET c/check salt 12V 50Hz c/etichetta ITA	223,00
1	AW517E		Timer 740F c/check salt 12V 50Hz c/etichetta simboli	178,52
1	AW524E		Timer 760F c/check salt 12V 50Hz c/etichetta simboli	223,00
1	AW512E		Timer 742C c/check salt 12V 50Hz c/etichetta simboli	212,03
1	AW515E		Timer 762C c/check salt 12V 50Hz c/etichetta simboli	267,51
1	AW518E		Timer 742F c/check salt 12V 50Hz c/etichetta simboli	212,03
1	AW525E		Timer 762F c/check salt 12V 50Hz c/etichetta simboli	267,51
1	AW505E		Timer 764C c/check salt 12V 50Hz c/etichetta simboli	289,36
*	AW504	1254886	Programmatore secondario cieco	32,62
2	AW520E		Etichetta 740C-ET ITA	13,33
2	AW531E		Etichetta 760C-ET ITA	13,33
2	AW553E		Etichetta 740C-742F simboli	13,33
2	AW557E		Etichetta 742C simboli	13,33
2	AW554E		Etichetta 760C-762F simboli	13,33
2	AW558E		Etichetta 762C simboli	13,33
2	AW559E		Etichetta 764C MULTI TANK simboli	13,33

* Non visualizzato



ADATTATORI, ATTACCHI E BYPASS 256

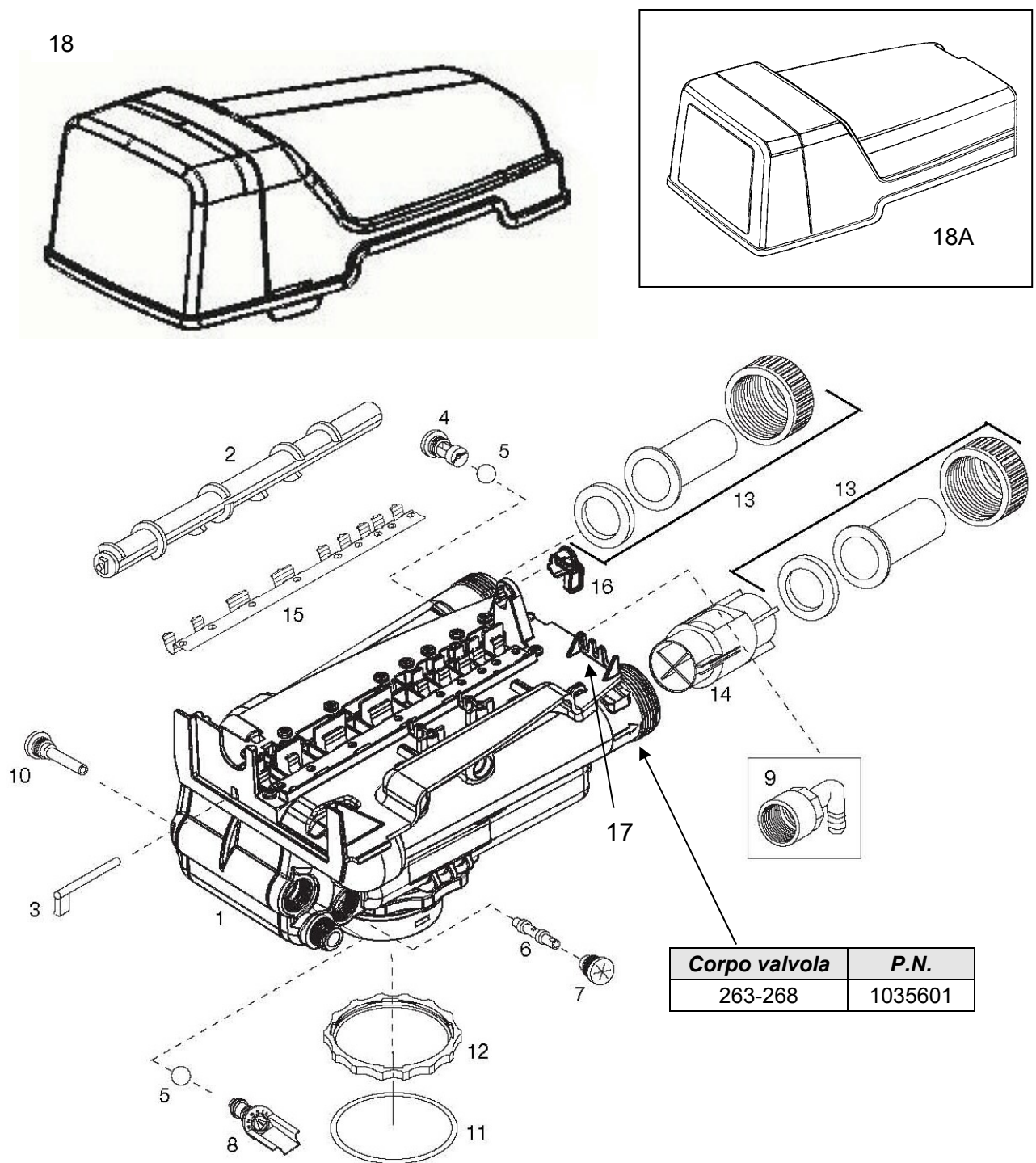


ADATTATORI, ATTACCHI E BYPASS 256

Numero	Codice	P.N.	Descrizione	Prezzo EURO
1	AW201	1032350	Adattatore turbina completo per 255	36,68
2	AW197		Kit O-ring, viti, dadi attacco flangiato	2,30
3	AV015		Attacco ottone ¾"	20,59
3	AV016		Attacco ottone 1"	21,01
3	AV010		Kit attacco ottone ¾"	21,84
3	AV011		Kit attacco ottone 1"	22,27
*	AV013	1040283	Kit attacco noryl ¾"	13,19
4	AV006		Attacco ottone ¾" miscelatore	27,63
4	AV017		Attacco ottone 1" miscelatore	30,25
*	AV007		Kit attacco ottone ¾" miscelatore	28,89
*	AV012		Kit attacco ottone 1" miscelatore	31,62
*	AV001		Kit attacco noryl ¾" con turbina	51,73
*	AV001A		Kit attacco noryl ¾" senza turbina	18,68
*	AV022		Kit attacco noryl 1" con turbina	51,73
*	AV022A		Kit attacco noryl 1" senza turbina	18,68
5	AV026	1040769	Bypass 256 c/O-ring, viti, dadi	41,74
*	AW202	1033057	Turbina contatore di flusso per 255 e 168	18,12

* Non visualizzato

ESPLOSO E RICAMBI VALVOLA 263-268-268FA/400



NOTA: 18A è un modello vecchio non compatibile con la piastra attuale.

Numero	Codice	P.N.	Descrizione	Prezzo EURO
1+12+15+ +16+17	AW166	1263715	Corpo valvola 263-268/400 completo di piastra superiore e senza regolazioni	196,87
2	AW315	1035625	Albero a CAM 268 STD	11,03
2	AW316	1035627	Albero a CAM 268 XS	11,03
2	AW317	1030376	Albero a CAM 268 FA	11,03
2	AW318	1035624	Albero a CAM 263	11,03

LISTINO RICAMBI VALVOLE AUTOTROL FEBBRAIO 2017

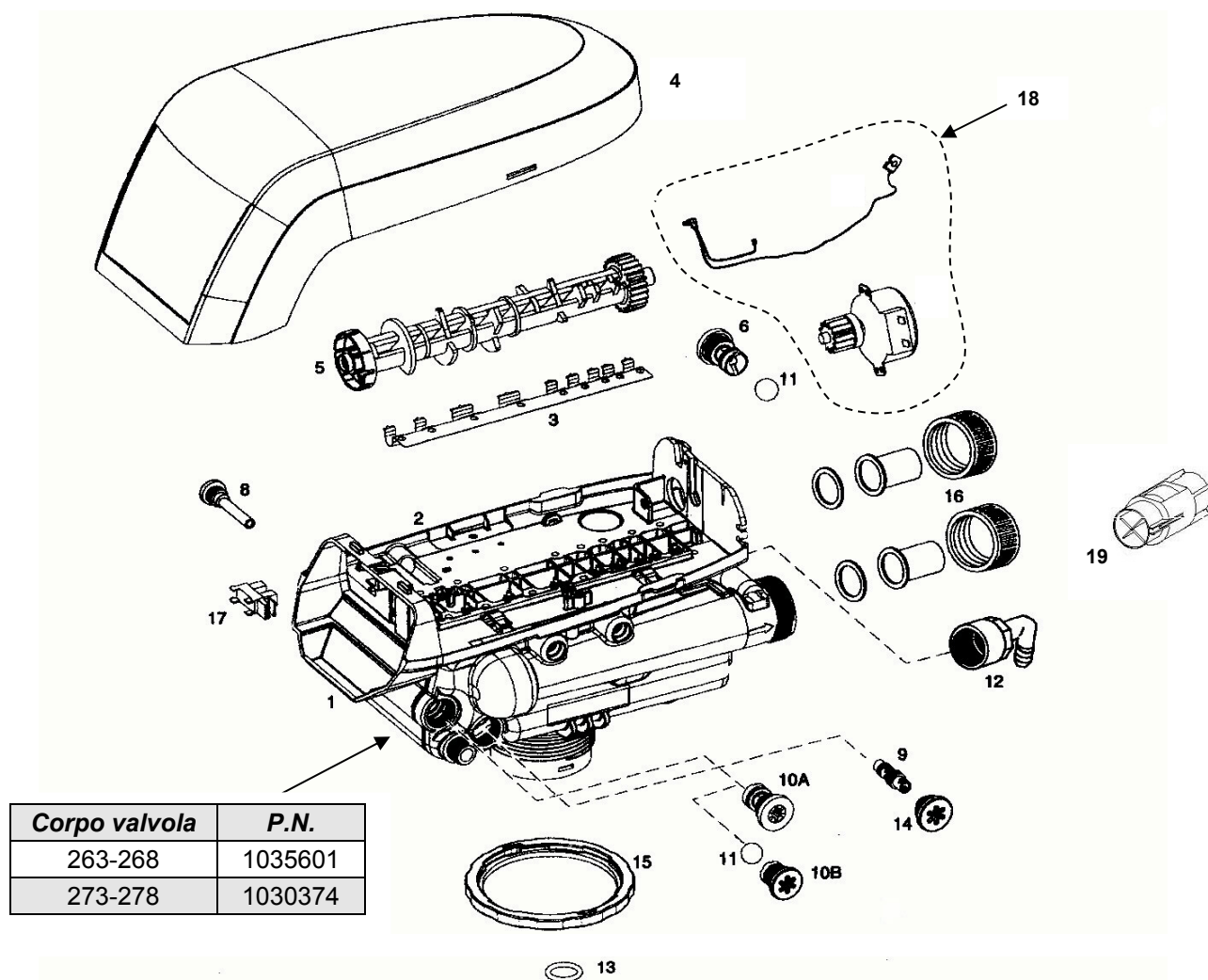
Numero	Codice	P.N.	Descrizione	Prezzo EURO
3	AW185	1031391	Spina fissaggio timer	3,96
4	AW100	1000209	Reg. controlavaggio 07 con o-ring	10,32
4	AW101	1000210	Reg. controlavaggio 08 con o-ring	10,32
4	AW102	1000211	Reg. controlavaggio 09 con o-ring	10,32
4	AW103	1000212	Reg. controlavaggio 10 con o-ring	10,32
4	AW104	1000213	Reg. controlavaggio 12 con o-ring	10,32
4	AW105	1000214	Reg. controlavaggio 13 con o-ring	10,32
4	AW106	1000215	Reg. controlavaggio 14 con o-ring	10,32
5	AW139	1030502	Sfera controlavaggio	0,88
6	AW130	1032970	Iniettore A bianco con o-ring	6,75
6	AW131	1032971	Iniettore B blu con o-ring	6,75
6	AW132	1032972	Iniettore C rosso con o-ring	6,75
6	AW304	1030272	Iniettore D verde con o-ring	6,75
7	AW107	1000269	Cappello iniettore / backwash open 00	3,39
*	AW306	1032978	Iniettore cieco con o-ring per 263	6,75
8	AW110	1034261	Regolatore salamoia 10 Lbs.	23,39
8	AW111	1034263	Regolatore salamoia 19 Lbs.	23,39
8	AW308	1030334	Regolatore rinvio acqua cieco per 263	6,69
9	AV175	1002449	Raccordo portagomma di scarico	4,31
10	AW125	1000226	Assieme filtro e cappello con O-ring	3,67
11	AW172	3029969	O-ring adattatore bombola 2 1/2"	5,59
12	AW319	1035622	Ghiera attacco filettato 2 1/2"	7,35
13	AV030		Kit raccordi a codolo gas ottone 3/4"	14,91
13	AV031		Kit raccordi a codolo gas ottone 1"	15,54
13	AV032	1001615	Kit raccordi a codolo PVC D.32	21,43
13	AV038		Kit raccordi a codolo gas ottone 1 1/4"	42,02
14	AW328	1033444	Assieme turbina montaggio interno	18,95
15	AW360	1235339	Molla, monoblocco, valvola 268, 278	11,20
*	AW181	1001580	Molla di contrasto valvola a disco (OLD STYLE)	0,88
16	AW146A	3019873	Boccola di supporto albero a CAM coperchio (I-Lid) NEW STYLE	2,53
17	AW325A	3019872	Piastra superiore 263-268 serie 400 NEW STYLE	36,14
*	AW325	1035629	Piastra superiore a L con molle per 263-268/400	N.D.
18	AW141A	3019870	Coperchio valvole 255-263-268 serie 400 (I-Lid) NEW STYLE	9,06
18A	AW142	1000062	Coperchio con finestra 460i (I-Lid) OLD STYLE	*** 9,32
*	AW329	1041174	Kit valvole a disco 263-268-273-278	35,43
*	AW309	1035778	Clip albero a CAM PERFORMA	*** 1,58
15+16+17+18	AW212	3034599	Upgrade kit 263-268 serie 400 NEW STYLE	34,49
*	AV037	1239760	Kit vite di miscelazione 255 e 268	3,26
*	AV065	1041116	Kit microswitch Performa 400 0.1 A	44,75
*	AV066	1041117	Kit microswitch Performa 400 5 A	33,99
*	AV039		Bypass 1265 1"	76,70
*	AV040		Bypass 1265 1 1/4"	102,76
*	AW174	3030450	Vite di fissaggio forcilla e piastra (8x9/16")	0,70

* Non visualizzato

*** Fuori produzione, disponibile fino ad esaurimento scorte

N.D. = Non Disponibile.

ESPLOSO E RICAMBI VALVOLA LOGIX 263-268-278



Numero	Codice	P.N.	Descrizione	Prezzo EURO
1+2+3+13	AW362	1255104	Corpo valv. 263-268/700 con piastra sup. e s/regolazioni	200,71
1+2+3+13	AW363	1255105	Corpo valvola 278/700 con piastra sup. e s/regolazioni	236,30
2	AW359	1235338	Piastra superiore	44,59
3	AW360	1235339	Molla, monoblocco, valvola 268-278	11,20
4	AW148	1236246	Coperchio standard, valvola 255, 268, 278 700/860	20,04
5	AW358	1235352	Albero a CAM 263-268/700-860 nero	22,29
5	AW361	1237405	Albero a CAM 278/700-800 marrone	22,29
6	AW100	1000209	Reg. controlavaggio 07 con o-ring	10,32
6	AW101	1000210	Reg. controlavaggio 08 con o-ring	10,32
6	AW102	1000211	Reg. controlavaggio 09 con o-ring	10,32
6	AW103	1000212	Reg. controlavaggio 10 con o-ring	10,32
6	AW104	1000213	Reg. controlavaggio 12 con o-ring	10,32
6	AW105	1000214	Reg. controlavaggio 13 con o-ring	10,32
6	AW106	1000215	Reg. controlavaggio 14 con o-ring	10,32
6	AV044	1030355	Reg. controlavaggio esterno 05 gpm	19,84
6	AV045	1030356	Reg. controlavaggio esterno 06 gpm	19,84
6	AV046	1030357	Reg. controlavaggio esterno 07 gpm	19,84
6	AV047	1030358	Reg. controlavaggio esterno 08 gpm	19,84
6	AV048	1030359	Reg. controlavaggio esterno 09 gpm	19,84

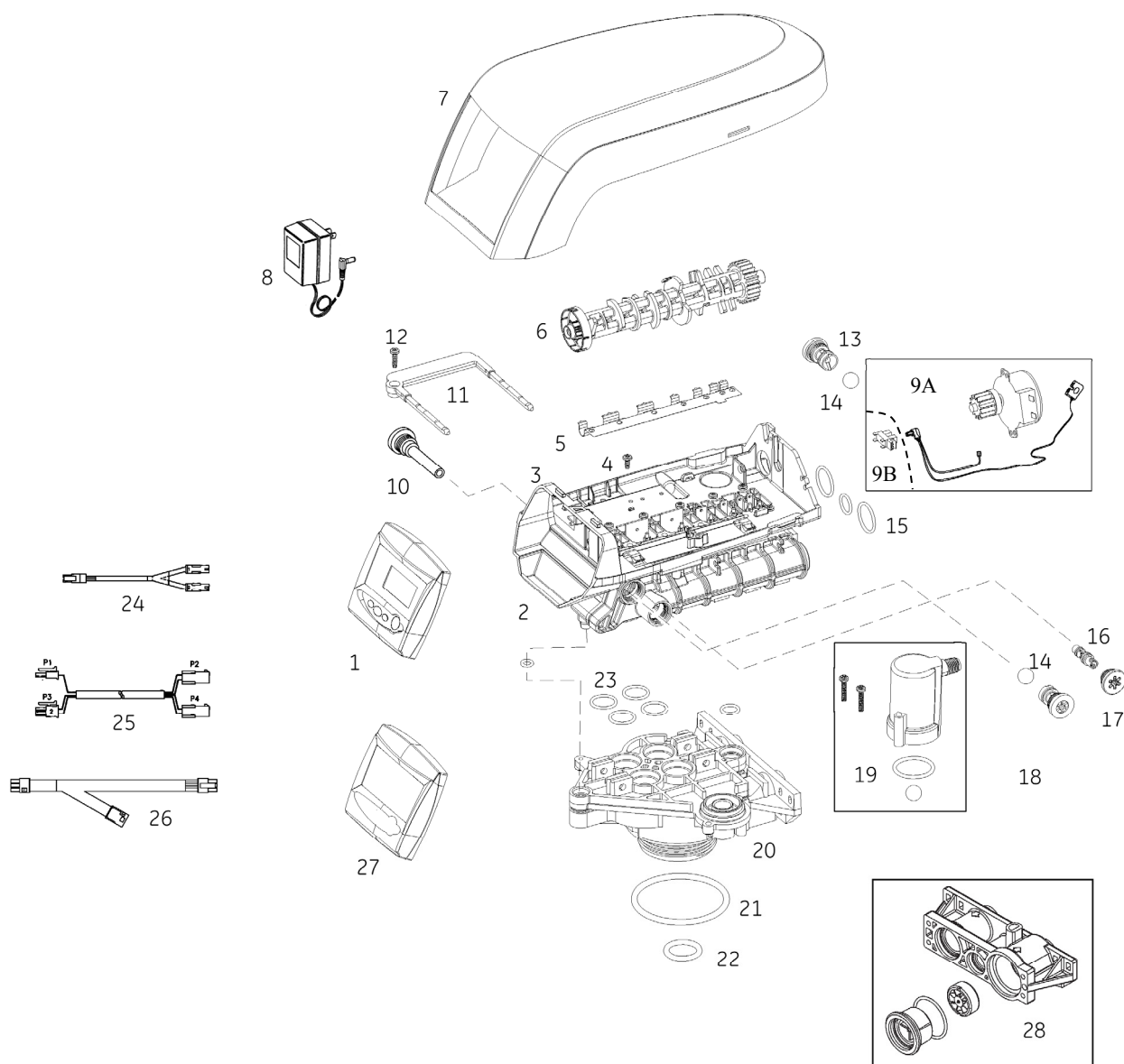
LISTINO RICAMBI VALVOLE AUTOTROL FEBBRAIO 2017

Numero	Codice	P.N.	Descrizione	Prezzo EURO
6	AV049	1030360	Reg. controlavaggio esterno 10 gpm	19,84
6	AV141	1000406	Reg. controlavaggio esterno 12 gpm	30,83
6	AV142	1000407	Reg. controlavaggio esterno 15 gpm	30,83
6	AV144	1000409	Reg. controlavaggio esterno 20 gpm	30,83
8	AW125	1000226	Assieme filtro e cappello con o-ring	3,67
9	AW133	1035730	Iniettore E – Giallo	7,13
9	AW134	1035731	Iniettore F – Pesca	7,13
9	AW135	1035732	Iniettore G – Avana	7,13
9	AW136	1035733	Iniettore H – Porpora chiaro	7,13
9	AW137	1035734	Iniettore J – Azzurro	7,13
9	AW138	1035735	Iniettore K – Rosa	7,13
9	AW348	1035736	Iniettore L – Arancione	7,13
9	AW349	1035737	Iniettore M – Marrone	7,13
9	AW350	1035738	Iniettore N – Verde	7,13
9	AW351	1035739	Iniettore Q – Porpora	7,13
9	AW352	1035884	Iniettore R – Grigio scuro	7,13
10A	AW116	1000222	Regolatore rinvio acqua .33 gpm	N.D.
10B	AW118	1243511	Regolatore rinvio acqua .33 gpm sede conica	10,32
10B	AW327	1000519	Regolatore rinvio acqua 1.3 gpm	15,38
11	AW139	1030502	Sfera regolatore controlavaggio	0,88
11	AW308	1030334	Regolatore rinvio acqua cieco per 263	6,69
12	AV175	1002449	Raccordo portagomma di scarico gomito ¾" F	4,31
13	AW169	3030918	O-ring 1,05" in EP	1,09
14	AW107	1000269	Cappello iniettore / backwash open 00	3,39
15	AW319	1035622	Ghiera attacco filettato 2 ½"	7,35
16	AV030		Kit raccordi a codolo gas ottone ¾"	14,91
16	AV031		Kit raccordi a codolo gas ottone 1"	15,54
16	AV032	1001615	Kit raccordi a codolo PVC D.32	21,43
16	AV038		Kit raccordi a codolo gas ottone 1 ¼"	42,02
17	AW129	1235373	Interruttore sensore ottico	15,65
18	AW126	1238861	Motoriduttore 255/268/278 Logix con cavi	66,90
*	AW172	3029969	O-ring adattatore bombola 2 ½"	5,59
*	AW329	1041174	Kit valvole a disco 263-268-273-278	35,43
*	AV037	1239760	Kit vite di miscelazione 255 e 268	3,26
*	AW128	1235446	Cavo turbina 255-268-278/700	22,29
19	AW328	1033444	Assieme turbina montaggio interno	18,95
*	AX040	1244336	Kit Chlorine Generator 255/268 Logix	74,33
*	AW124	3029962	Spina fissaggio motore	1,37
*	AV057	1239711	Kit microswitch lato timer 0.1 A	48,35
*	AV058	1239752	Kit microswitch lato timer 5 A	48,35
*	AV059	1239753	Kit microswitch lato piastra 0.1 A	48,35
*	AV069	1239754	Kit microswitch lato piastra 5 A	48,35
*	AV036	1263718	Kit messa a distanza timer Logix con cavo lg = 3 m	46,98
*	AV036A	1256257	Kit messa a distanza timer Logix con morsetti	43,08
*	AV023	1242411	Cavo prolunga lg = 50 cm per cabinati	18,77
*	AV023A	1239979	Cavo con connettore 4 pin impulso start serie 700	17,52

* Non visualizzato

*** Fuori produzione, disponibile fino ad esaurimento scorte

ESPLOSO E RICAMBI VALVOLA 255/764



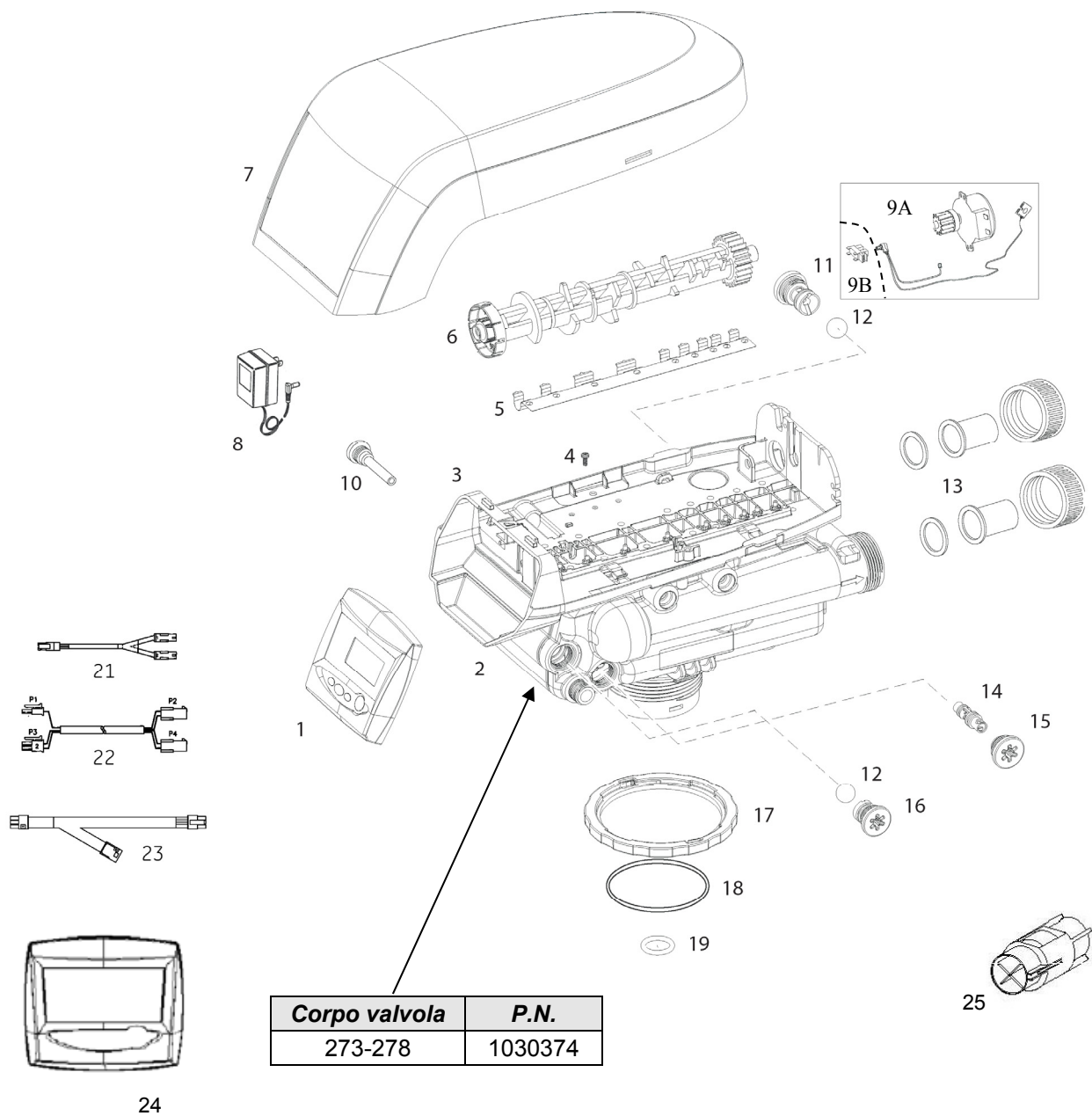
Numero	Codice	P.N.	Descrizione	Prezzo EURO
1	AW505E		Timer 764C c/check salt 12V 50Hz c/etichetta simboli	289,36
2+3+4+5	AW168	1244650	Corpo valvola superiore 255/700 completo di piastra e senza regolazioni	170,28
3	AW162	1235340	Piastra superiore, valvola 255, serie timer 700/860	44,59
4 - 12	AW174	3030450	Vite di fissaggio forcella e piastra (8x9/16")	0,70
5	AW163	1235341	Molla, monoblocco, valvola 255	11,31
6	AW149	1235353	Albero a CAM standard, valvola 255/700 mod. L nero	19,82

LISTINO RICAMBI VALVOLE AUTOTROL FEBBRAIO 2017

Numero	Codice	P.N.	Descrizione	Prezzo EURO
6	AW177	1236251	Albero a CAM twin, valvola 255/700 mod. A-P avana	23,51
7	AW148	1236246	Coperchio standard, valvola 255,268 700/860	20,04
8	AW500	1000814	Alimentatore 230 VAC, 50 Hz, spina europea	33,44
8	AW501	1000813	Alimentatore 230 VAC, 50 Hz, spina inglese	33,44
8	AW502	1000811	Alimentatore 120 VAC, 60 Hz, spina USA	33,44
9A	AW126	1238861	Motoriduttore 255/268/278 Logix con cavi	66,90
9B	AW129	1235373	Interruttore sensore ottico	15,65
10	AW125	1000226	Assieme filtro e cappello con O-ring	3,67
11	AW173	1031405	Forcella di bloccaggio corpo valvola	7,85
13	AW100	1000209	Reg. controlavaggio 07 con O-ring	10,32
13	AW101	1000210	Reg. controlavaggio 08 con O-ring	10,32
13	AW102	1000211	Reg. controlavaggio 09 con O-ring	10,32
13	AW103	1000212	Reg. controlavaggio 10 con O-ring	10,07
13	AW104	1000213	Reg. controlavaggio 12 con O-ring	10,32
13	AW105	1000214	Reg. controlavaggio 13 con O-ring	10,32
13	AW106	1000215	Reg. controlavaggio 14 con O-ring	10,32
14	AW139	1030502	Sfera regolatore salamoia e controlavaggio	0,88
15	AW196	1040459	Kit o-ring attacco flangiato	0,52
16	AW133	1035730	Iniettore E – Giallo	7,13
16	AW134	1035731	Iniettore F – Pesca	7,13
16	AW135	1035732	Iniettore G – Avana	7,13
16	AW136	1035733	Iniettore H – Porpora chiaro	7,13
16	AW137	1035734	Iniettore J – Azzurro	7,13
16	AW138	1035735	Iniettore K – Rosa	7,13
16	AW348	1035736	Iniettore L – Arancione	7,13
16	AW349	1035737	Iniettore M – Marrone	7,13
16	AW350	1035738	Iniettore N – Verde	7,13
16	AW351	1035739	Iniettore Q – Porpora	7,13
16	AW352	1035884	Iniettore R – Grigio scuro	7,13
17	AW107	1000269	Cappello iniettore / backwash open 00	3,39
18	AW118	1243511	Regolatore rinvio acqua .33 gpm sede conica	10,32
19	AW190	1032417	Kit air-check ¼" maschio	11,03
20	AW170	1033784	Adattatore bombola 2 ½" per tubo 1,05"	102,32
21	AW172	3029969	O-ring adattatore bombola 2 ½"	5,59
22	AW169	3030918	O-ring 1,05"	1,09
23	AW195	1001404	Kit o-ring accoppiamento corpo valvola	6,97
24	AW365	3016715	Cavo a Y 4 pin sensore turbina twin	33,67
25	AW366	3016775	Cavo prolunga Logix twin lg. 3 m	120,34
26	AW367	3020228	Cavo start / intercollegamento 3 pin multi tank	47,83
27	AW504	1254886	Programmatore secondario cieco	32,62
28	AW201	1032350	Adattatore turbina completo per 255	36,68
*	AW124	3029962	Spina fissaggio motore	1,37
*	AW128	1235446	Cavo turbina 255-268-278/700	22,29

* Non visualizzato

ESPLOSO E RICAMBI VALVOLA 278/764



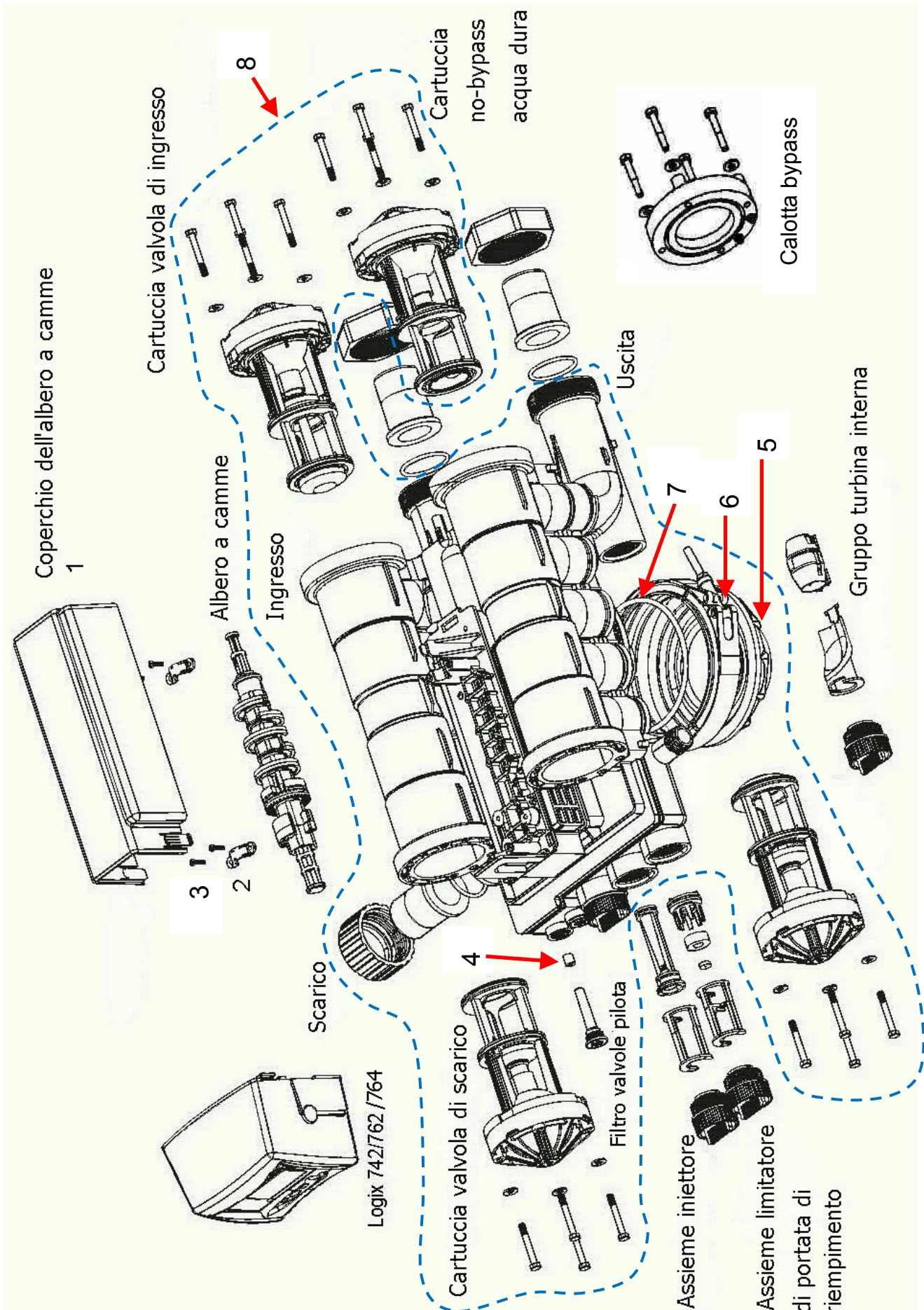
Numero	Codice	P.N.	Descrizione	Prezzo EURO
1	AW505E		Timer 764C c/check salt 12V 50Hz c/etichetta simboli	289,36
2+3+4+ +5+19	AW363	1255105	Corpo valvola 278/700 con piastra sup. e s/regolazioni	236,30
3	AW359	1235338	Piastra superiore	44,59
4	AW174	3030450	Vite di fissaggio forcella e piastra (8x9/16")	0,70
5	AW360	1235339	Molla, monoblocco, valvola 268-278	11,20
6	AW361	1237405	Albero a CAM 278/700-800 marrone	22,29

LISTINO RICAMBI VALVOLE AUTOTROL FEBBRAIO 2017

Numero	Codice	P.N.	Descrizione	Prezzo EURO
6	AW364	1237406	Albero a CAM 278/700 twin avana	31,59
7	AW148	1236246	Coperchio standard, valvola 255, 268,278 700/860	20,04
8	AW500	1000814	Alimentatore 230 VAC, 50 Hz, spina europea	33,44
8	AW501	1000813	Alimentatore 230 VAC, 50 Hz, spina inglese	33,44
8	AW502	1000811	Alimentatore 120 VAC, 60 Hz, spina USA	33,44
9A	AW126	1238861	Motoriduttore 255/268/278 Logix con cavi	66,90
9B	AW129	1235373	Interruttore sensore ottico	15,65
10	AW125	1000226	Assieme filtro e cappello con O-ring	3,67
11	AW100	1000209	Reg. controlavaggio 07 con O-ring	10,32
11	AW101	1000210	Reg. controlavaggio 08 con O-ring	10,32
11	AW102	1000211	Reg. controlavaggio 09 con O-ring	10,32
11	AW103	1000212	Reg. controlavaggio 10 con O-ring	10,32
11	AW104	1000213	Reg. controlavaggio 12 con O-ring	10,32
11	AW105	1000214	Reg. controlavaggio 13 con O-ring	10,32
11	AW106	1000215	Reg. controlavaggio 14 con O-ring	10,32
12	AW139	1030502	Sfera regolatore salamoia e controlavaggio	0,88
13	AV031		Kit raccordi a codolo gas ottone 1"	15,54
13	AV032	1001615	Kit raccordi a codolo PVC D.32	21,43
13	AV038		Kit raccordi a codolo gas ottone 1 ¼"	42,02
13	AW183		Codolo con ghiera 1 ¼" ottone	10,58
14	AW133	1035730	Iniettore E – Giallo	7,13
14	AW134	1035731	Iniettore F – Pesca	7,13
14	AW135	1035732	Iniettore G – Avana	7,13
14	AW136	1035733	Iniettore H – Porpora chiaro	7,13
14	AW137	1035734	Iniettore J – Azzurro	7,13
14	AW138	1035735	Iniettore K – Rosa	7,13
14	AW348	1035736	Iniettore L – Arancione	7,13
14	AW349	1035737	Iniettore M – Marrone	7,13
14	AW350	1035738	Iniettore N – Verde	7,13
14	AW351	1035739	Iniettore Q – Porpora	7,13
14	AW352	1035884	Iniettore R – Grigio scuro	7,13
15	AW107	1000269	Cappello iniettore / backwash open 00	3,39
16	AW118	1243511	Regolatore rinvio acqua .33 gpm sede conica	10,32
16	AW327	1000519	Regolatore rinvio acqua 1.3 gpm	15,38
17	AW319	1035622	Ghiera attacco filettato 2 ½"	7,35
18	AW172	3029969	O-ring adattatore bombola 2 ½"	5,59
19	AW169	3030918	O-ring 1,05"	1,09
21	AW365	3016715	Cavo a Y 4 pin sensore turbina twin	33,67
22	AW366	3016775	Cavo prolunga Logix twin lg. 3 m	120,34
23	AW367	3020228	Cavo start / intercollegamento 3 pin multi tank	47,83
24	AW504	1254886	Programmatore secondario cieco	32,62
*	AW124	3029962	Spina fissaggio motore	1,37
*	AW128	1235446	Cavo turbina 255-268-278/700	22,29
25	AW328	1033444	Assieme turbina montaggio interno	18,95

* Non visualizzato

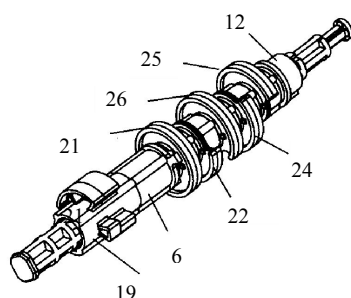
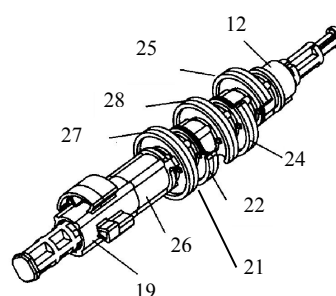
ESPLOSO VALVOLA MAGNUM SERIE 700



RICAMBI VALVOLA MAGNUM SERIE 700

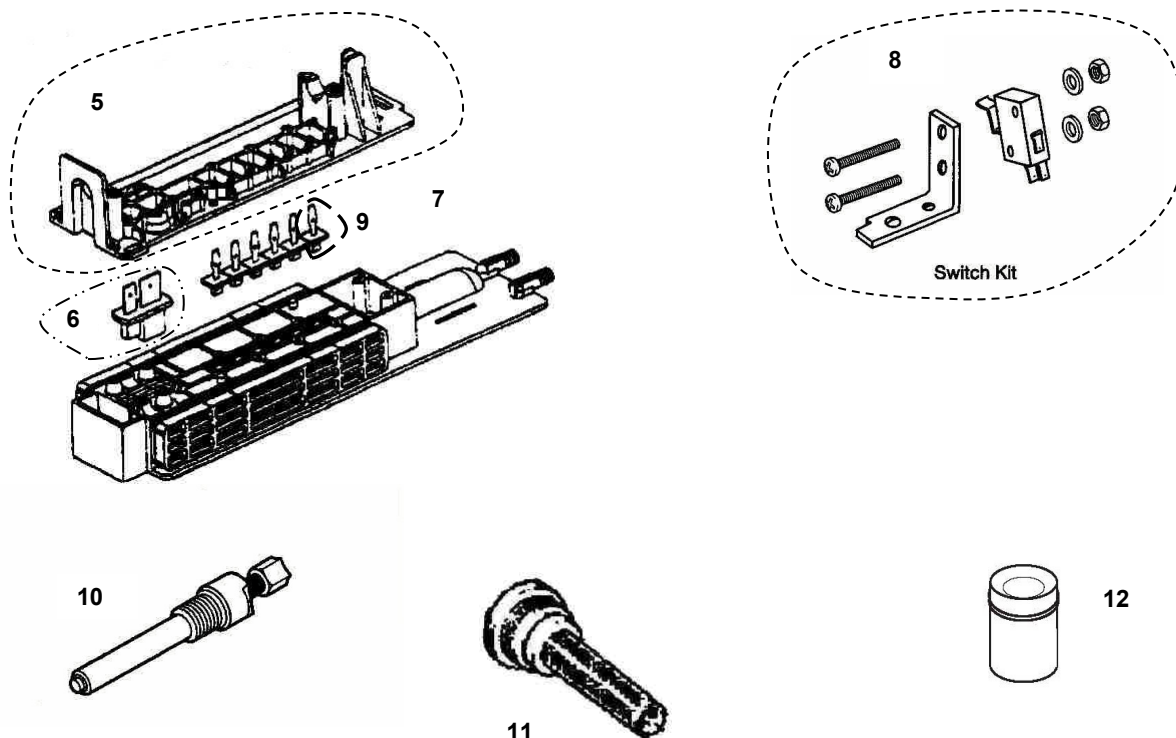
Numero	Codice	P.N.	Descrizione	Prezzo EURO
1	CD140	1000343	Coperchio albero a camme	12,02
2	CD100	1000589	Cavallotto fissaggio albero a camme	3,07
3	CD109	3030505	Vite lunga valvola Magnum	0,59
4	CD144	3025780	Check Valve pilota interno	9,88
5	CD171	3024790	Adattatore Magnum AISI 304	290,80
6	CD173	3024785	Clamp AISI 304	103,47
7	CD174	3026486	O-ring clamp	13,82
*	CD166	3007801	Corpo valvola Magnum 1 1/2" HWB senza reg. e albero	626,17
*	CD167	3007803	Corpo valvola Magnum 1 1/2" NHB senza reg. e albero	703,16
*	CD168	3007805	Corpo valvola Magnum 2" IT HWB senza reg. e albero	703,16
8	CD169	3007806	Corpo valvola Magnum 2" IT NHB senza reg. e albero	780,02

* Non visualizzato

A) ALBERO A CAMME 5 CICLI
ADDOLCITORE/FILTRO LOGIXB) ALBERO A CAMME TWIN
LOGIX

Numero	Codice	P.N.	Descrizione	Prezzo EURO
A)	CD125	1267726	Albero a camme Logix	111,24
costituito da				
19		1000499	Camma aspirazione salamoia - AVANA	
6		1000462	Camma standard - NERO	
21		1001620	Camma pilota # 1 - AVANA	
22		1001621	Camma pilota # 2 - BLU	
26		1267724	Camma pilota # 3 - GRIGIO	
24		1001623	Camma pilota # 4 - GIALLO	
25		1001624	Camma pilota # 5 - ARANCIONE	
12		1000469	Camma pilota # 6 - ROSSO	
B)	CD126	1001751	Albero a camme Logix Twin	111,24
costituito da				
19		1000499	Camma aspirazione salamoia - AVANA	
26		1034356	Camma distanziale - NERO	
27		1233554	Camma standard - AVANA	
21		1001620	Camma pilota # 1 - AVANA	
22		1001621	Camma pilota # 2 - BLU	
28		1001622	Camma pilota # 3 - VERDE	
24		1001623	Camma pilota # 4 - GIALLO	
25		1001624	Camma pilota # 5 - ARANCIONE	
12		1000469	Camma pilota # 6 - ROSSO	

RICAMBI VALVOLA MAGNUM SERIE 700

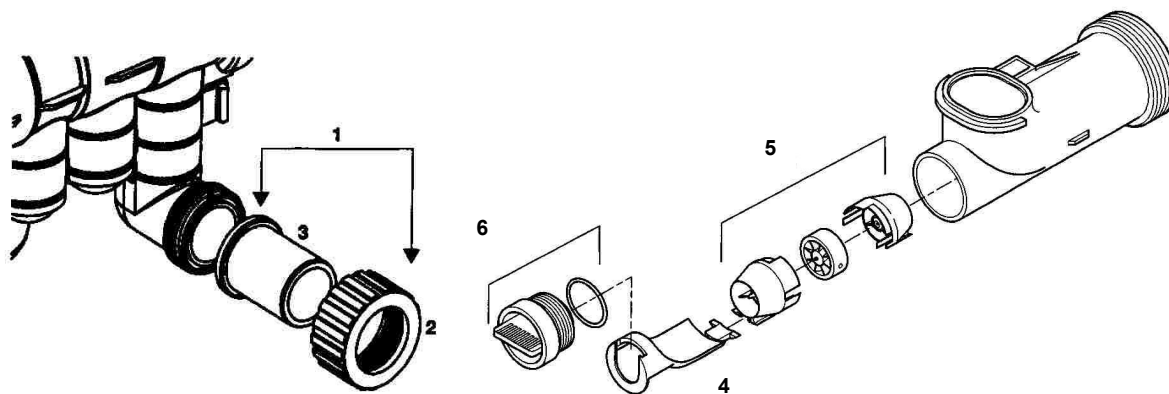


Numero	Codice	P.N.	Descrizione	Prezzo EURO
5	CD141	1000339	Piastra	20,15
*	AW174	3030450	Vite di fissaggio forcella e piastra (8x9/16")	0,70
*	CD109	3030505	Vite lunga valvola Magnum	0,59
6	CD143	1000391	Valvola a disco aspirazione	15,70
9	CD142	1000328	Singola valvola a disco segnale idraulico	4,55
*	AW181	1001580	Molla di contrasto valvola a disco	0,88
6 + 7	CD020	1040692	Kit valvole a disco	42,56
*	CD161	1010162	O-ring attacco bombola	6,32
*	CC115	1000553	Cam per segnale idraulico ciclo lungo	15,40
*	CC116	1000554	Cam per segnale idraulico ciclo corto	15,40
*	CC117	1041064	Cam a settori per segnale idraulico	15,40
8	CC119	3019468	Kit n° 1 micro-switch 0.1 Ampere	24,23
8	CC120	3019469	Kit n° 1 micro-switch 5 Ampere	24,23
*	CC123	3019466	Kit n° 3 micro-switch 0.1 Ampere	61,60
*	CC124	3019467	Kit n° 3 micro-switch 5 Ampere	61,60
*	CC125	1041065	Cavo elettr. collegamento micro-switch 3 metri	17,66
*	CC126	1041066	Cavo elettr. collegamento micro-switch 6 metri	N.D.
10	CC130	1040668	Presca pressione esterna per comando idraulico	71,41
11	AW125	1000226	Assieme filtro e cappellotto con O-ring	3,67
*	CC131	1034312	Cavo di intercollegamento duplex parallelo	N.D.
*	CC132	1035587	Cavo di intercollegamento triplex parallelo	N.D.
*	CC133	1035593	Prolunga cavo di intercollegamento	N.D.
12	CD144	3025780	Check Valve pilota interno	9,88

* Non visualizzato

N.D. = Non Disponibile.

ACCESSORI DI CONNESSIONE VALVOLA MAGNUM

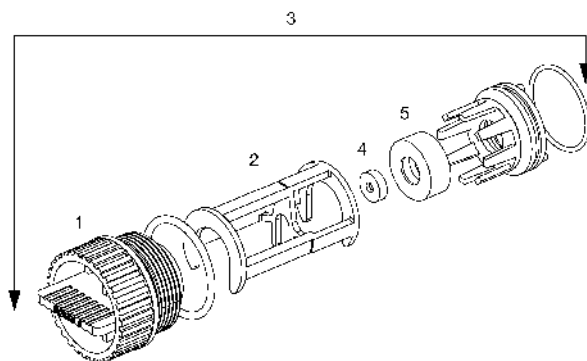


Numero	Codice	P.N.	Descrizione	Prezzo EURO
1	CC080	3023673	Kit raccordi Magnum Cv 1 ½" BSPT acciaio inox	73,66
1	CC081	1001656	Kit raccordi Magnum Cv D.50 mm PVC	43,94
1	CC082	3023674	Kit raccordi Magnum Cv Plus 2" BSPT acciaio inox	97,79
1	CC083	1040785	Kit raccordi Magnum Cv Plus 2" D.63 mm PVC	73,66
2	CD151	1000356	Ghiera in Noryl rinforzato per attacco 1 ½"	4,48
2	CD152	1030664	Ghiera in acciaio zincato per attacco 2"	38,00
3	CD149		Codolo D.1" in PVC	N.D.
3	CD153	3014556	Codolo in acciaio inox per attacco 1 ½" BSPT	26,90
3	CD163		Codolo 1 ½" BSPT Femmina mat .AVP zincato	28,36
3	CD154	3014559	Codolo 2" BSPT in acciaio inox	43,00
3	CD155	1030577	Codolo D.32 mm in PVC	14,27
3	CD156	1000359	Codolo D.50 mm in PVC	15,70
3	CD157	1030667	Codolo D.63 mm in PVC	21,96
4	CD067	1000074	Inserto turbina 2" IT	4,23
5	CD068	1232965	Kit cartuccia IT 2"	79,80
6	CD099	1040688	Tappo con O-ring	9,12
*	CD158	3029966	O-ring per attacco 1 ½"	3,18
*	CD159	3029964	O-ring per attacco 2"	4,48
*	CD160		Guarnizione piana per attacco 1"	N.D.
*	CD161	1010162	O-ring attacco bombola 4"	6,32
*	CD162	1030891	Guarnizione piana per contatore 2"	5,98
*	CC084	1040921	Adattatore montaggio laterale	203,23
*	CD069	1033358	Corpo contatore turbina 2"	263,00
*	CD070	1033237	Contatore turbina 1" racc. acciaio inox BSPT	N.D.
*	CD071	1033238	Contatore turbina 1" racc. PVC D.32 mm	N.D.
*	CD072	3023537	Contatore turbina 2" racc. acciaio inox BSPT	N.D.
*	CD073	1034081	Contatore turbina 2" racc. PVC D.63 mm	451,87
*	CD074	1001466	Cavo di connessione turbina Lg. 3 metri	N.D.
*	CD075	1233616	Cavo di connessione turbina IT Lg. 0.3 metri	N.D.
*	CD076	1233615	Cavo di connessione turbina IT Twin Lg. 3 metri	N.D.
*	CD129	1040691	Kit O-ring adattatore 4" e raccordi Magnum 1 ½"	17,57
*	CD130		Kit O-ring adattatore 4" e raccordi Magnum 2"	23,06

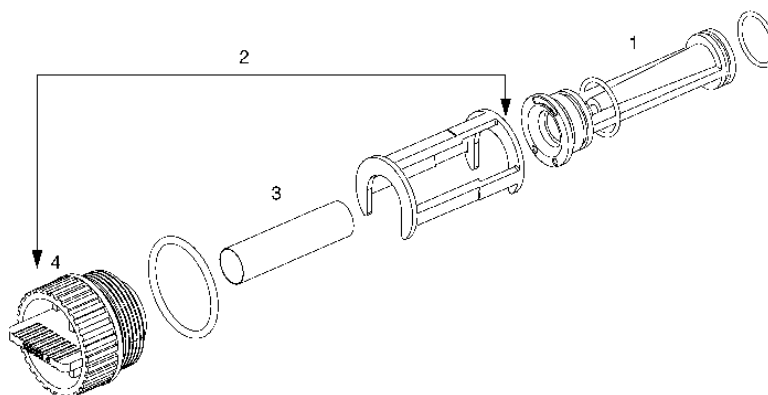
* Non visualizzato

*** Fuori produzione, disponibile fino ad esaurimento scorte

N.D. = Non Disponibile.

RICAMBI MAGNUM CORPO REFILL

Numero	Codice	P.N.	Descrizione	Prezzo EURO
1	CD099	1040688	Tappo	9,12
3	CD089	1040687	Assieme regolatore rinvio salamoia s/gommino	27,30
4	CD081	1000421	Reg. rinvio salamoia 0,7 gpm per bombola 14"	13,61
4	CD082	1000422	Reg. rinvio salamoia 0,8 gpm per bombola 16"	13,61
4	CD083	1000423	Reg. rinvio salamoia 1,0 gpm per bombola 18"	13,61
4	CD084	1000424	Reg. rinvio salamoia 1,4 gpm per bombola 21"	13,61
4	CD085	1000425	Reg. rinvio salamoia 2,0 gpm per bombola 24"	13,61
4	CD086	1000426	Reg. rinvio salamoia 3,0 gpm per bombola 30"	13,61
4	CD087	1000427	Reg. rinvio salamoia 5,0 gpm per bombola 36"	13,61
5	CD080	1000479	Supporto regolatore rinvio acqua	10,64

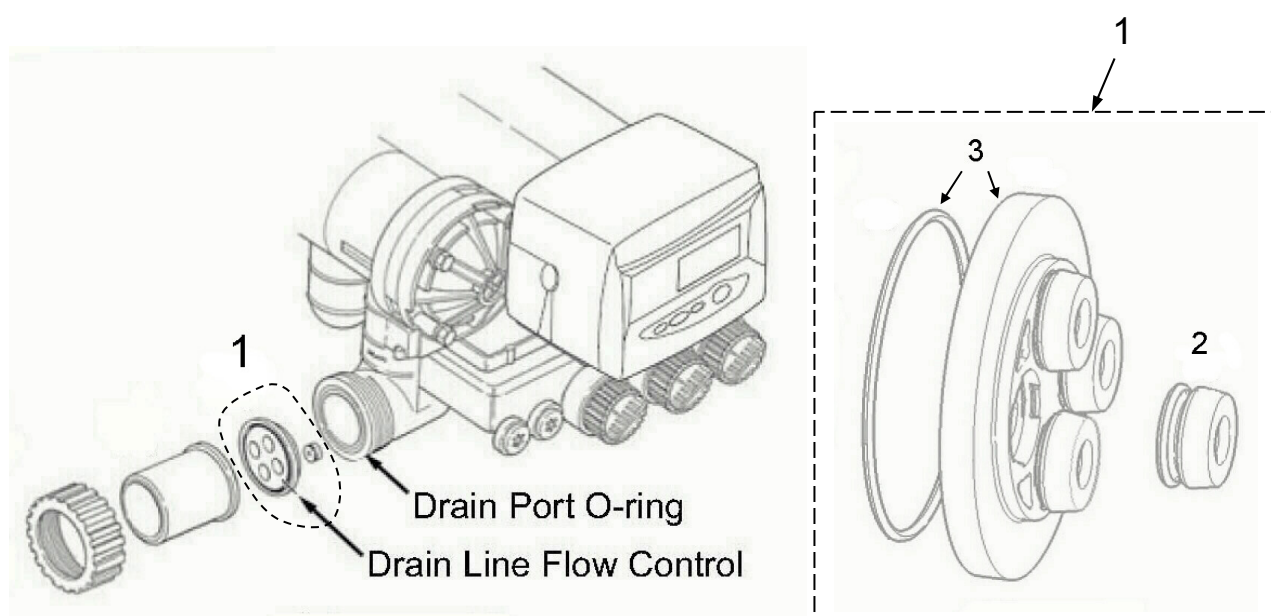
RICAMBI MAGNUM CORPO INIETTORE

Numero	Codice	P.N.	Descrizione	Prezzo EURO
1	CD091	1040670	Iniettore 0,5 gpm per bombola 14"	25,70
1	CD092	1040671	Iniettore 0,5 gpm per bombola 16"	25,70
1	CD093	1040672	Iniettore 0,6 gpm per bombola 18"	25,70
1	CD094	1040673	Iniettore 0,9 gpm per bombola 21"	25,70
1	CD095	1040674	Iniettore 1,4 gpm per bombola 24"	25,70
1	CD096	1040675	Iniettore 2,0 gpm per bombola 30"	25,70
1	CD097	1040676	Iniettore 3,3 gpm per bombola 36"	25,70
1	CD097A	1000491	Iniettore 4,2 gpm per bombola 42"	25,70
1	CD098	1040669	Iniettore chiuso per filtro	25,70
2	CD088	1040677	Assieme iniettore senza iniettore	19,43
3	CD090	1000322	Filtro iniettore	9,12
4	CD099	1040688	Tappo con O-ring	9,12

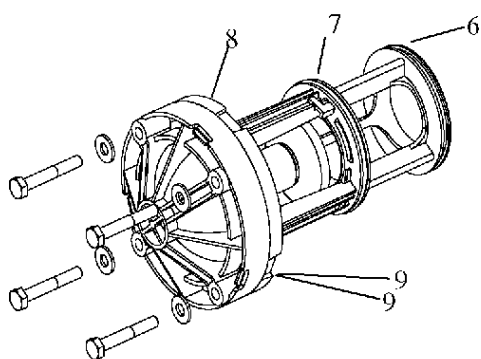
RICAMBI REGOLATORI DI FLUSSO MAGNUM

Numero	Codice	P.N.	Descrizione	Prezzo EURO
1	CC101	1040720	Regolatore di flusso 05 gpm	40,71
1	CC102	1040721	Regolatore di flusso 06 gpm	40,71
1	CC103	1040723	Regolatore di flusso 08 gpm	40,71
1	CC104	1040725	Regolatore di flusso 10 gpm	40,71
1	CC105	1040728	Regolatore di flusso 13 gpm	40,71
1	CC114	1040729	Regolatore di flusso 14 gpm	40,71
1	CC106	1040740	Regolatore di flusso 15 gpm	40,71
1	CC107	1040745	Regolatore di flusso 20 gpm	40,71
1	CC108	1040747	Regolatore di flusso 22 gpm	40,71
1	CC109	1040730	Regolatore di flusso 25 gpm	40,71
1	CC110	1040735	Regolatore di flusso 30 gpm	40,71
1	CC111	1040750	Regolatore di flusso 35 gpm	40,71
1	CC112	1040755	Regolatore di flusso 40 gpm	40,71
1	CC113	1040742	Regolatore di flusso 17 gpm	N.D.
2	CD101	1040756	Gommino Flow Control 05 gpm blu	1,64
2	CD102	1040757	Gommino Flow Control 06 gpm rosso	1,64
2	CD103	1040758	Gommino Flow Control 07 gpm marrone chiaro	1,64
2	CD104	1040759	Gommino Flow Control 08 gpm verde	1,64
2	CD105	1040760	Gommino Flow Control 09 gpm beige marcato bianco	1,64
2	CD106	1040761	Gommino Flow Control 10 gpm rosso mattone	1,64
2	CD107	1040763	Gommino Flow Control chiuso nero	1,64
2	CD180		Kit gommini regolazione flow control (comprende n.1 CD102, n.1 CD103, n.1 CD104, n.1 CD105 e n.4 CD106)	13,10
3	CD108	1040762	Disco Flow Control con O-ring	33,83

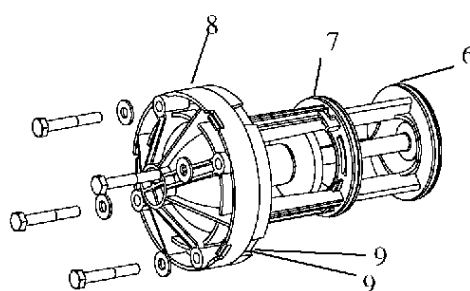
* Non visualizzato



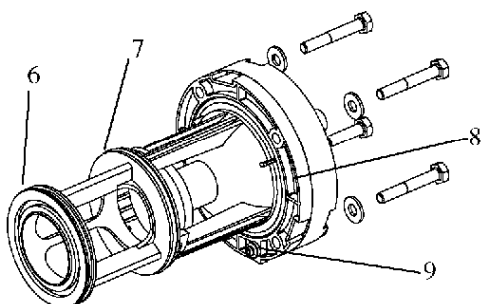
RICAMBI CARTUCCE MAGNUM



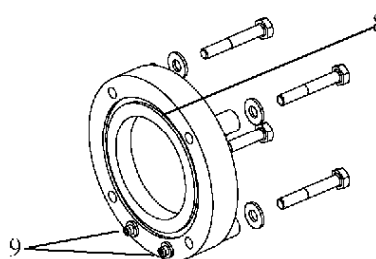
1 - Drain Valve Cartridge



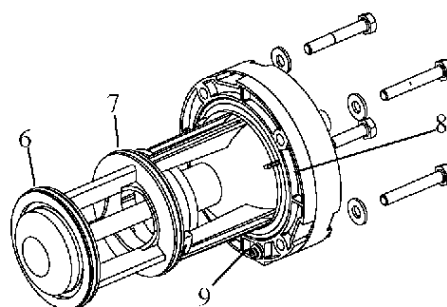
2 - Rinse Valve Cartridge



3 - No Hard Water Bypass Valve Cartridge



4 - Hard Water Bypass Cap

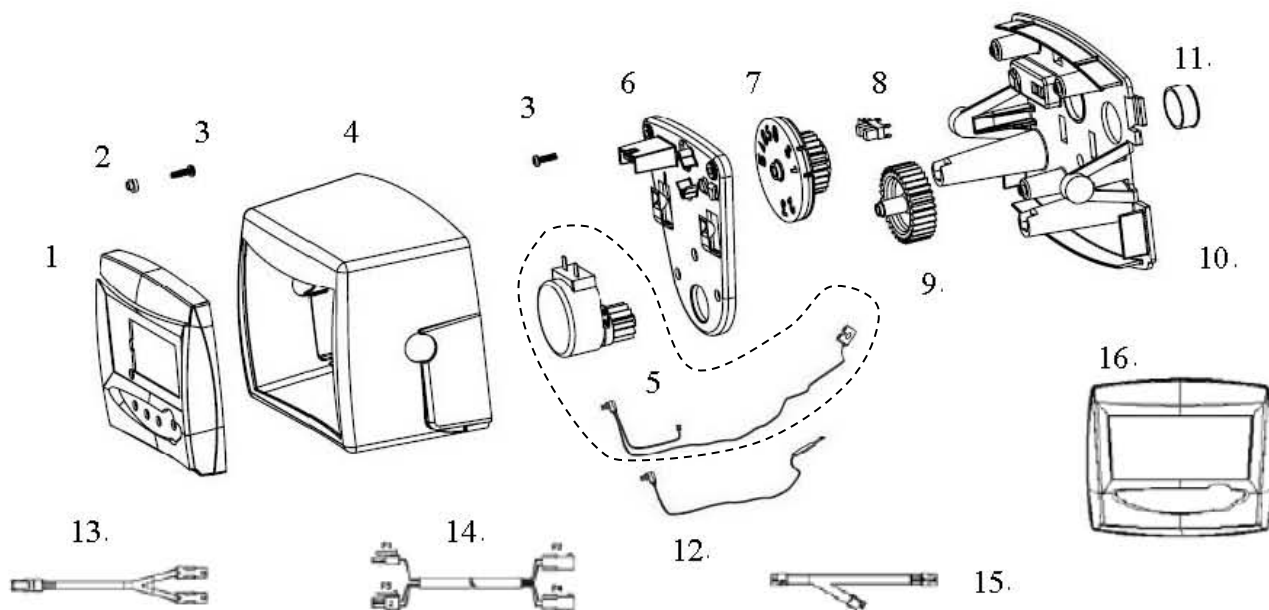


5 - Inlet Valve Cartridge

Numero	Codice	P.N.	Descrizione	Prezzo EURO
1-3	CD111	1000366	Assy cartuccia valvola di scarico e blocco by-pass	114,24
2	CD112	1000365	Assy cartuccia valvola di risciacquo	159,29
4	CD114	1000336	Calotta by-pass acqua dura	31,40
5	CD113	1000317	Assy cartuccia valvola di ingresso	159,29
6	CD118	1010157	O-ring # 6	1,30
7	CD119	1010158	O-ring # 7	1,30
8	CD120	3030497	O-ring # 8	2,84
9	CD124	1010116	O-ring # 9 – 2 pz	0,88
*	CD116	1040690	Kit O-ring per calotta by-pass (1x #8, 2x #9)	7,62
*	CD115	1040689	Kit O-ring valvole di tenuta (#6, #7, #8, 2x#9)	7,13
*	CD117	3030517	Guarnizione piana tipo A-N – 4 pz	N.D.

* Non visualizzato

TIMER MAGNUM SERIE 700



Numero	Codice	P.N.	Descrizione	Prezzo EURO
1	AW512E		Timer 742C c/check salt 12V 50Hz c/etichetta simboli	212,03
1	AW515E		Timer 762C c/check salt 12V 50Hz c/etichetta simboli	267,51
1	AW518E		Timer 742F c/check salt 12V 50Hz c/etichetta simboli	212,03
1	AW525E		Timer 762F c/check salt 12V 50Hz c/etichetta simboli	267,51
1	AW505E		Timer 764C c/check salt 12V 50Hz c/etichetta simboli	289,36
2	CD135	3030921	Boccola fissaggio timer (necessari 2 pz)	1,14
3	CD136	3030001	Vite supporto (necessari 2 pz)	1,14
4	CD137	1262674	Coperchio timer 293-298	20,65
5	AW126	1238861	Motoriduttore 255/268/278 Logix con cavi	66,90
6		1262673	Piastra di supporto ingranaggi	N.D.
7	CD139	1262581	Ingranaggio secondario	63,71
8	AW129	1235373	Interruttore sensore ottico	15,65
9	CD128	1262672	Ingranaggio primario	63,71
10		1262580	Retro timer	N.D.
11		1239647	Pressacavo	N.D.
12	CD131	1266722	Cavo turbina Logix Lg = 0.8 metri	48,33
12	CD132	1266723	Cavo turbina Logix Lg = 3 metri	57,12
12	CD133	1266724	Cavo turbina Logix Lg = 7.5 metri	65,90
13	AW365	3016715	Cavo a Y 4 pin sensore turbina twin	33,67
14	AW366	3016775	Cavo prolunga Logix twin lg. 3 m	120,34
15	AW367	3020228	Cavo start / intercollegamento 3 pin multi tank	47,83
16	AW504	1254886	Programmatore secondario cieco	32,62
*	CD138	1233809	Assieme programmatore meccanico (5-6-7-8-9-10-11)	310,90
*	AW500	1000814	Alimentatore 230 VAC, 50 Hz, spina europea	33,44
*	AW501	1000813	Alimentatore 230 VAC, 50 Hz, spina inglese	33,44
*	AW502	1000811	Alimentatore 120 VAC, 60 Hz, spina USA	33,44
*	AV036	1263718	Kit messa a distanza timer Logix con cavo lg = 3 m	46,98
*	AV036A	1256257	Kit messa a distanza timer Logix con morsettiera	43,08
*	AV023A	1239979	Cavo con connettore quadripin impulso start serie 700	17,52

UPGRADE KIT SERIE 700

Numero	Codice	P.N.	Descrizione	Prezzo EURO
*	AA069		Upgrade kit U255-740C-ET ITA	233,25
*	AA099E		Upgrade kit U255-742C SYMBOL	270,52
*	AC049		Upgrade kit U255-760C-ET ITA	280,66
*	AC099E		Upgrade kit U255-762C SYMBOL	326,07
*	AF049E	3022343E	Upgrade kit U255-764C TW SYMBOL	452,68
*	AM029		Upgrade kit U268-740C-ET ITA	253,53
*	AM066E		Upgrade kit U268-742C SYMBOL	281,30
*	AP029		Upgrade kit U268-760C-ET ITA	289,74
*	AP039E		Upgrade kit U268-762C SYMBOL	325,97
*	AR109E		Upgrade kit U278-762C SYMBOL	325,97
*	AN079E	3022345E	Upgrade kit U278-764C TW SYMBOL	461,66
*	CD024E		Upgrade kit Magnum U298-742 SYMBOL	396,08
*	CD025E		Upgrade kit Magnum U293-742F SYMBOL	396,08
*	CD026E		Upgrade kit Magnum U298-762 SYMBOL	452,68
*	CD027E		Upgrade kit Magnum U293-762F SYMBOL	452,68
*	CD028E		Upgrade kit Magnum U298-764 TW SYMBOL	848,77
*	CD029E		Upgrade kit Magnum U298-764 MULTITANK SYMBOL	475,28

* Non visualizzato

RICAMBI VALVOLA 255 D.I.

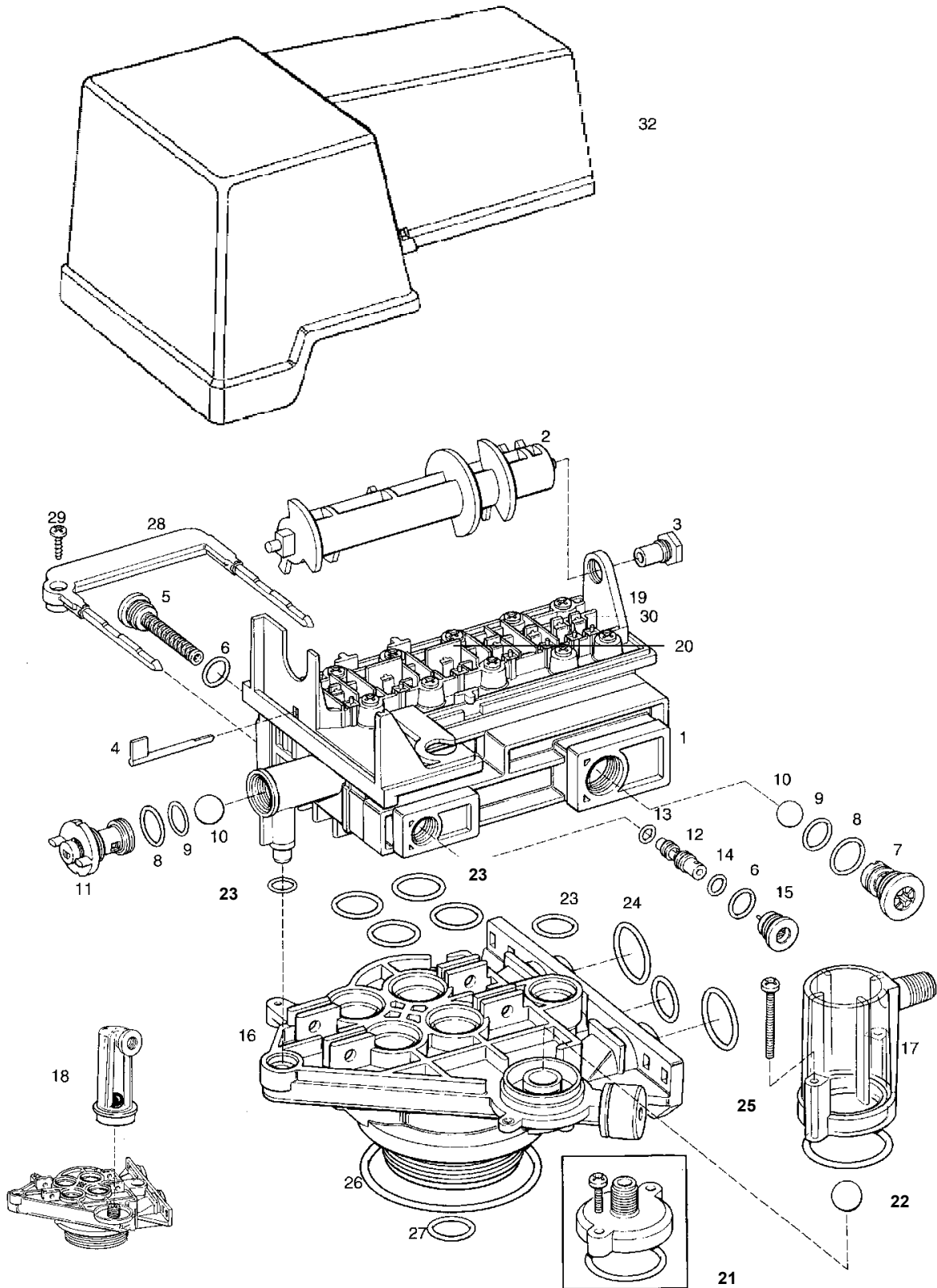
Numero	Codice	P.N.	Descrizione	Prezzo EURO
*	AW030	1030933	Sfera regolatore controlavaggio 155 DEMI	1,97
*	AW040	1033441	Cappello 255 DI	23,06
*	AW041	1034117	Iniettore A 255 DI	23,78
*	AW042	1034118	Iniettore B 255 DI	23,78
*	AW043	1034119	Iniettore C 255 DI	23,78
*	AW044	1033437	Backwash 08 255 DI	22,67
*	AW045	1033438	Backwash 09 255 DI	22,67
*	AW046	1033439	Backwash 10 255 DI	22,67
*	AW047	1033440	Backwash 12 255 DI	22,67
*	AW048	1034110	Check Valve 255 DI	8,72
*	AW049	1034185	Kit O-ring accoppiamento corpo valvola 255 DI	N.D.
*	AW049EP		Kit O-ring EPDM accoppiamento corpo valvola 255 DI	8,08
*	AW050	1033268	Kit O-ring attacco flangiato 255 DI	N.D.
*	AW050EP		Kit O-ring EPDM attacco flangiato 255 DI	4,80

* Non visualizzato

*** Fuori produzione, disponibile fino ad esaurimento scorte

N.D. = Non Disponibile.

ESPLOSO VALVOLA 155



RICAMBI VALVOLA 155

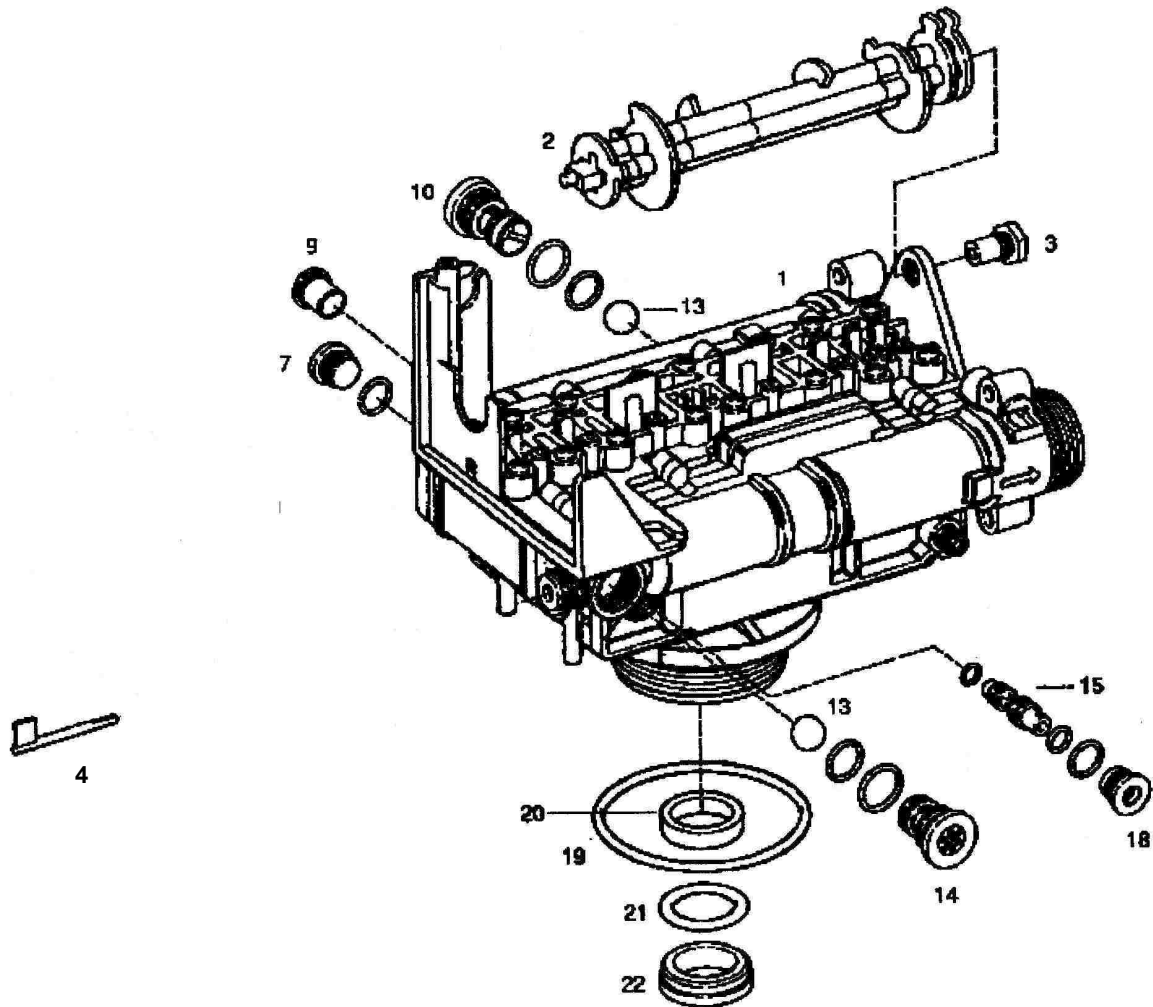
Numero	Codice	P.N.	Descrizione	Prezzo EURO
1		155 A77	Corpo valv. sup. completo di piastra a L	N.D.
2	AW150	1031950	Albero a CAM standard un pezzo	13,06
2	AW151	1033024	Albero a CAM standard componibile	13,06
2	AW152	1033025	Albero a CAM XS + LR extra sale	19,98
2	AW153	1033026	Albero a CAM LR lungo risciacquo	20,52
3	AW146	1030501	Boccola di supporto albero a CAM coperchi L-Lid	1,53
4	AW185	1031391	Spina fissaggio timer	3,96
5	AW013	1032991	Assieme filtro e cappello con o-ring	N.D.
6	AW034	3030527	O-ring	0,88
7	AW014	1000208	Reg. controlavaggio 06 con o-ring	10,32
7	AW100	1000209	Reg. controlavaggio 07 con o-ring	10,32
7	AW101	1000210	Reg. controlavaggio 08 con o-ring	10,32
7	AW102	1000211	Reg. controlavaggio 09 con o-ring	10,32
7	AW103	1000212	Reg. controlavaggio 10 con o-ring	10,32
7	AW104	1000213	Reg. controlavaggio 12 con o-ring	10,32
7	AW105	1000214	Reg. controlavaggio 13 con o-ring	10,32
8	AW033	1010110	3F O-ring backwash 1/16 x 11/16 x 11/16	N.D.
9	AW032	3030218	2F O-ring backwash 1/16 x 11/16 x 13/16	N.D.
10	AW139	1030502	Sfera regolatore salamoia e controlavaggio	0,88
11	AW110	1034261	Regolatore salamoia 10 Lbs.	23,39
11	AW111	1034263	Regolatore salamoia 19 Lbs.	23,39
12	AW130	1032970	Iniettore A bianco con o-ring	6,75
12	AW131	1032971	Iniettore B blu con o-ring	6,75
12	AW132	1032972	Iniettore C rosso con o-ring	6,75
13	AW035	3030525	26F O-ring iniettore 1/16 x 1/4 x 3/8	N.D.
14	AW036	1010104	27F O-ring iniettore 1/16 x 5/16 x 7/16	N.D.
15	AW009	1032985	Cappello iniettore con o-ring	N.D.
16	AW170	1033784	Adattatore bombola 2 1/2" per tubo 1,05"	102,32
17	AW190	1032417	Kit air-check 1/4" maschio	11,03
18	AW020	1231264	Air check filettato 1/4" F	N.D.
19	AW160	1033067	Piastra sup. a L completa di molle 440i-450-460i	N.D.
20	AW025	1033013	Kit valvole a disco per 155-163-168	24,05
21	AW191	1033066	Kit adattatore filettato per air-check 1/4" femmina	4,87
22	AW140	1030528	Sfera air-check	0,98
23	AW195	1001404	Kit o-ring accoppiamento corpo valvola	6,97
24	AW196	1040459	Kit o-ring attacco flangiato	0,52
25	AW175		Vite inox 8-32 UNC lg. 75 mm (x adatt. portaelettrodi)	2,63
25	AW176		Vite inox 8-32 UNC lg. 55 mm	2,38
*	AW197		Kit o-ring, viti e dadi attacco flangiato	2,30
26	AW172	3029969	O-ring adattatore bombola 2 1/2"	5,59
27	AW169	3030918	O-ring 1,05"	1,09
28	AW173	1031405	Forcella di bloccaggio corpo valvola	7,85
29	AW174	3030450	Vite di fissaggio forcella e piastra (8x9/16")	0,70
30	AW181	1001580	Molla di contrasto valvola a disco	0,88
32	AW141	1032565	Coperchio standard 440i-450i (L-Lid) OLD STYLE	N.D.

* Non visualizzato

*** Fuori produzione, disponibile fino ad esaurimento scorte

N.D. = Non Disponibile.

ESPLOSO VALVOLA 163-168-168FA/400



RICAMBI VALVOLA 163-168-168FA/400

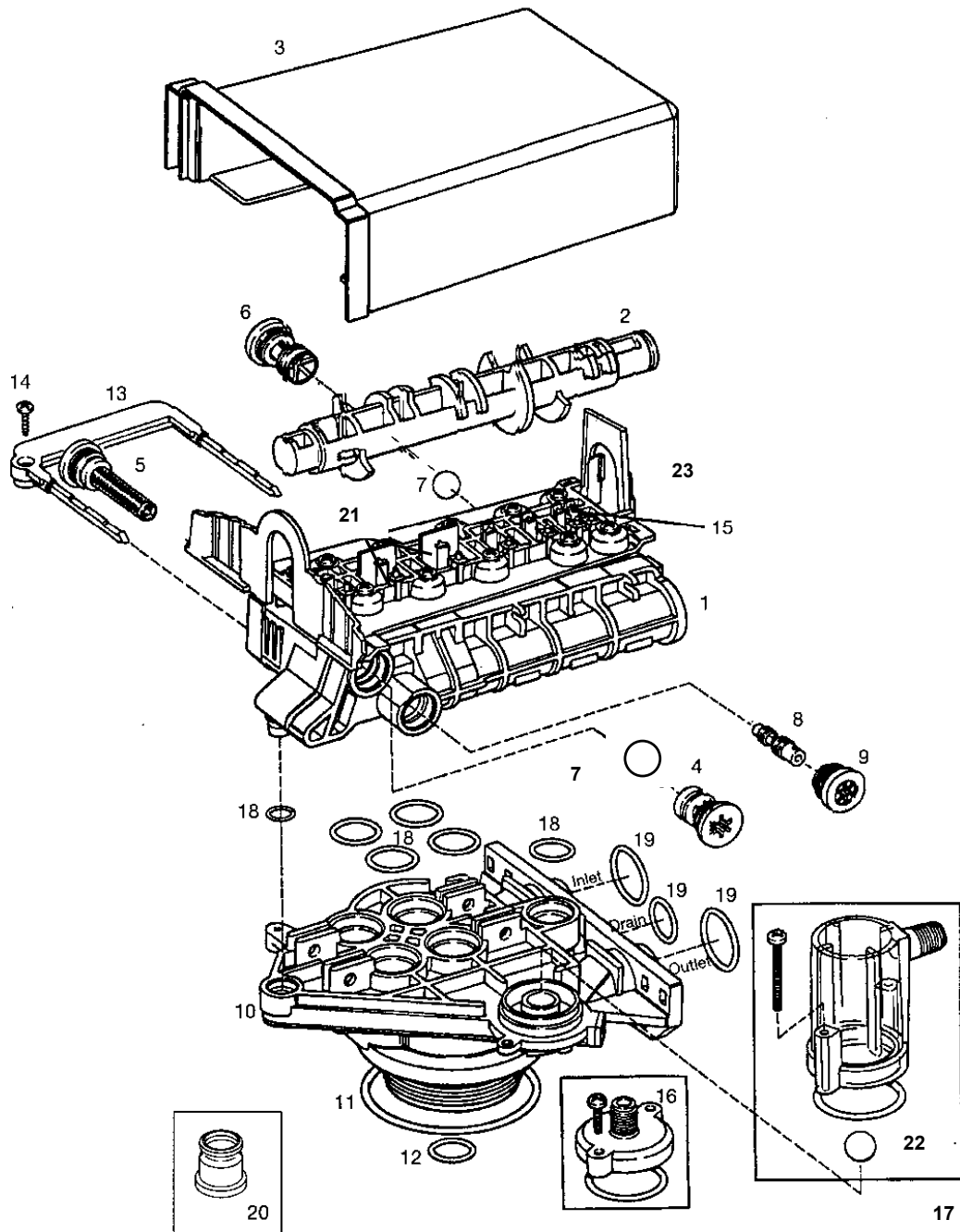
Numero	Codice	P.N.	Descrizione	Prezzo EURO
1		1033750	Corpo valv. sup. 163 completo di piastra a L	N.D.
1	AW322	1033740	Corpo valv. sup. 168 completo di piastra a L	N.D.
2	AW310	1033036	Albero a CAM standard componibile	N.D.
2	AW311	1033037	Albero a CAM XS + LR extra sale	N.D.
2	AW312	1033038	Albero a CAM LR	N.D.
2	AW313	1033039	Albero a CAM 163	32,68
2	AW314	1033040	Albero a CAM 168 FA	33,44
3	AW146	1030501	Boccola di supporto albero a CAM coperchi L-Lid	1,53
4	AW185	1031391	Spina fissaggio timer	3,96
7	AW303	1032992	Assieme filtro e cappello con o-ring per 168-168FA	N.D.
9	AW302	1009056	Tappo filettato c/O-ring	3,81
10	AW100	1000209	Reg. controlavaggio 07 con o-ring	10,32
10	AW101	1000210	Reg. controlavaggio 08 con o-ring	10,32
10	AW102	1000211	Reg. controlavaggio 09 con o-ring	10,32
10	AW103	1000212	Reg. controlavaggio 10 con o-ring	10,32
10	AW104	1000213	Reg. controlavaggio 12 con o-ring	10,32
10	AW105	1000214	Reg. controlavaggio 13 con o-ring	10,32
10	AW106	1000215	Reg. controlavaggio 14 con o-ring	10,32
13	AW139	1030502	Sfera regolatore salamoia e controlavaggio	0,88
14	AW110	1034261	Regolatore salamoia 10 Lbs.	23,39
14	AW111	1034263	Regolatore salamoia 19 Lbs.	23,39
15	AW130	1032970	Iniettore A bianco con o-ring	6,75
15	AW131	1032971	Iniettore B blu con o-ring	6,75
15	AW132	1032972	Iniettore C rosso con o-ring	6,75
18	AW009	1032985	Cappello iniettore con o-ring	N.D.
18	AW301	1009021	Tappo plastica filtro e iniettore 163	0,49
19	AW172	3029969	O-ring adattatore bombola 2 1/2"	5,59
20		1030641	Adattatore tubo 1"	N.D.
21	AW169	3030918	O-ring 1,05"	1,09
22		1030640	Inserto boccola 1"	N.D.
*	AW320	1033418	Piastra sup. a L completa di molle	N.D.
*	AW328	1033444	Assieme turbina montaggio interno	18,95
*	AW330	1030632	Kit gommino flow control A1-5.0 gpm	N.D.
*	AW331	1030633	Kit gommino flow control A1-6.2 gpm	N.D.
*	AW332	1030634	Kit gommino flow control A1-7.0 gpm	N.D.
*	AW333	1030635	Kit gommino flow control A1-8.3 gpm	N.D.
*	AW334	1030636	Kit gommino flow control A1-9.0 gpm	N.D.
*	AW335	1030637	Kit gommino flow control A1-10.0 gpm	N.D.
*	AW336	1030627	Membrana valvola ausiliaria controlavaggio	N.D.
*	AW337	1030492	Molla valvola ausiliaria controlavaggio	N.D.
*	AW025	1033013	Kit valvole a disco per 155-163-168	24,05
*	AW181	1001580	Molla di contrasto valvola a disco	0,88
*	AW174	3030450	Vite di fissaggio forcina e piastra (8x9/16")	0,70

* Non visualizzato

*** Fuori produzione, disponibile fino ad esaurimento scorte

N.D. = Non Disponibile.

ESPLOSO VALVOLA 255-940/960



RICAMBI VALVOLA 255-940/960

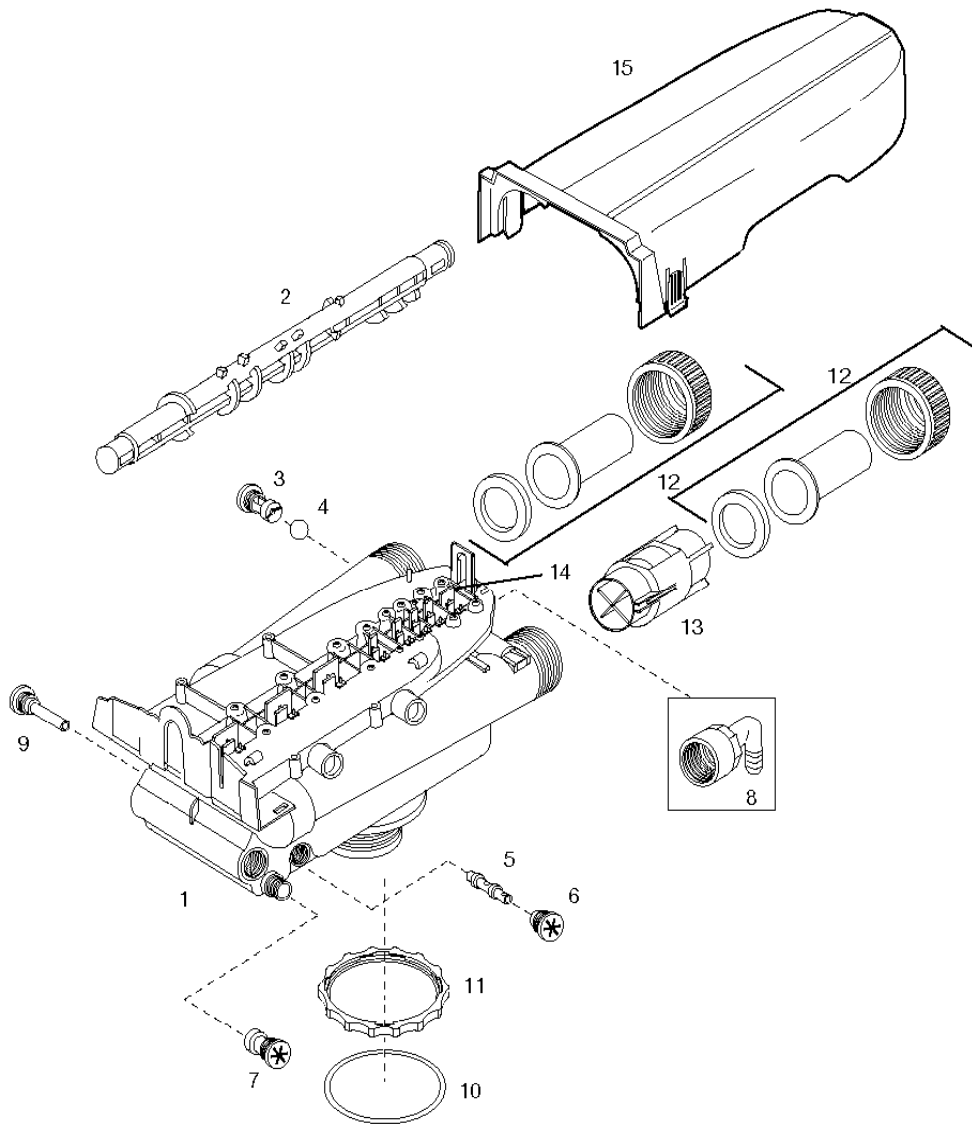
Numero	Codice	P.N.	Descrizione	Prezzo EURO
1	AW165	1000238	Corpo valv. sup. completo di piastra a L 940-960	N.D.
2	AW155	1000824	Albero a CAM standard 940-960	N.D.
3	AW143	1000827	Coperchio cam 940/960	N.D.
4	AW115	1000221	Regolatore rinvio acqua .14 gpm	15,38
4	AW116	1000222	Regolatore rinvio acqua .33 gpm	N.D.
4	AW118	1243511	Regolatore rinvio acqua .33 gpm sede conica	10,32
5	AW125	1000226	Assieme filtro e cappello con O - ring	3,67
6	AW100	1000209	Reg. controlavaggio 07 con o-ring	10,32
6	AW101	1000210	Reg. controlavaggio 08 con o-ring	10,32
6	AW102	1000211	Reg. controlavaggio 09 con o-ring	10,32
6	AW103	1000212	Reg. controlavaggio 10 con o-ring	10,32
6	AW104	1000213	Reg. controlavaggio 12 con o-ring	10,32
6	AW105	1000214	Reg. controlavaggio 13 con o-ring	10,32
6	AW106	1000215	Reg. controlavaggio 14 con o-ring	10,32
7	AW139	1030502	Sfera regolatore salamoia e controlavaggio	0,88
8	AW130	1032970	Iniettore A bianco con O-ring	6,75
8	AW131	1032971	Iniettore B blu con O-ring	6,75
8	AW132	1032972	Iniettore C rosso con O-ring	6,75
9	AW107	1000269	Cappello iniettore / backwash open 00	3,39
10	AW170	1033784	Adattatore bombola 2 1/2" per tubo 1,05"	102,32
11	AW172	3029969	O-ring adattatore bombola 2 1/2"	5,59
12	AW169	3030918	O-ring 1,05"	1,09
13	AW173	1031405	Forcella di bloccaggio corpo valvola	7,85
14	AW174	3030450	Vite di fissaggio forcella e piastra (8x9/16")	0,70
15	AW181	1001580	Molla di contrasto valvola a disco	0,88
16	AW191	1033066	Kit adattatore filettato per air-check 1/4" femmina	4,87
17	AW190	1032417	Kit air-check 1/4" maschio	11,03
18	AW195	1001404	Kit O-ring accoppiamento corpo valvola	6,97
19	AW196	1040459	Kit O-ring attacco flangiato	0,52
*	AW197		Kit O-ring, viti e dadi attacco flangiato	2,30
20	AW171	1001986	Riduttore in gomma per tubo 13/16"	2,48
21	AW180	1000250	Kit valvole a disco	24,05
22	AW140	1030528	Sfera air-check	0,98
23	AW161	1000248	Piastra sup. a L completa di molle 940-960	N.D.
*	AV042	1041196	Kit vite di miscelazione per 255/900	N.D.
*	AV063	1001262	Kit 1 micro	N.D.
*	AV064	1001263	Kit 2 micro	N.D.

* Non visualizzato

*** Fuori produzione, disponibile fino ad esaurimento scorte

N.D. = Non Disponibile.

ESPLOSO VALVOLA 263-268/900



RICAMBI VALVOLA 263-268/900

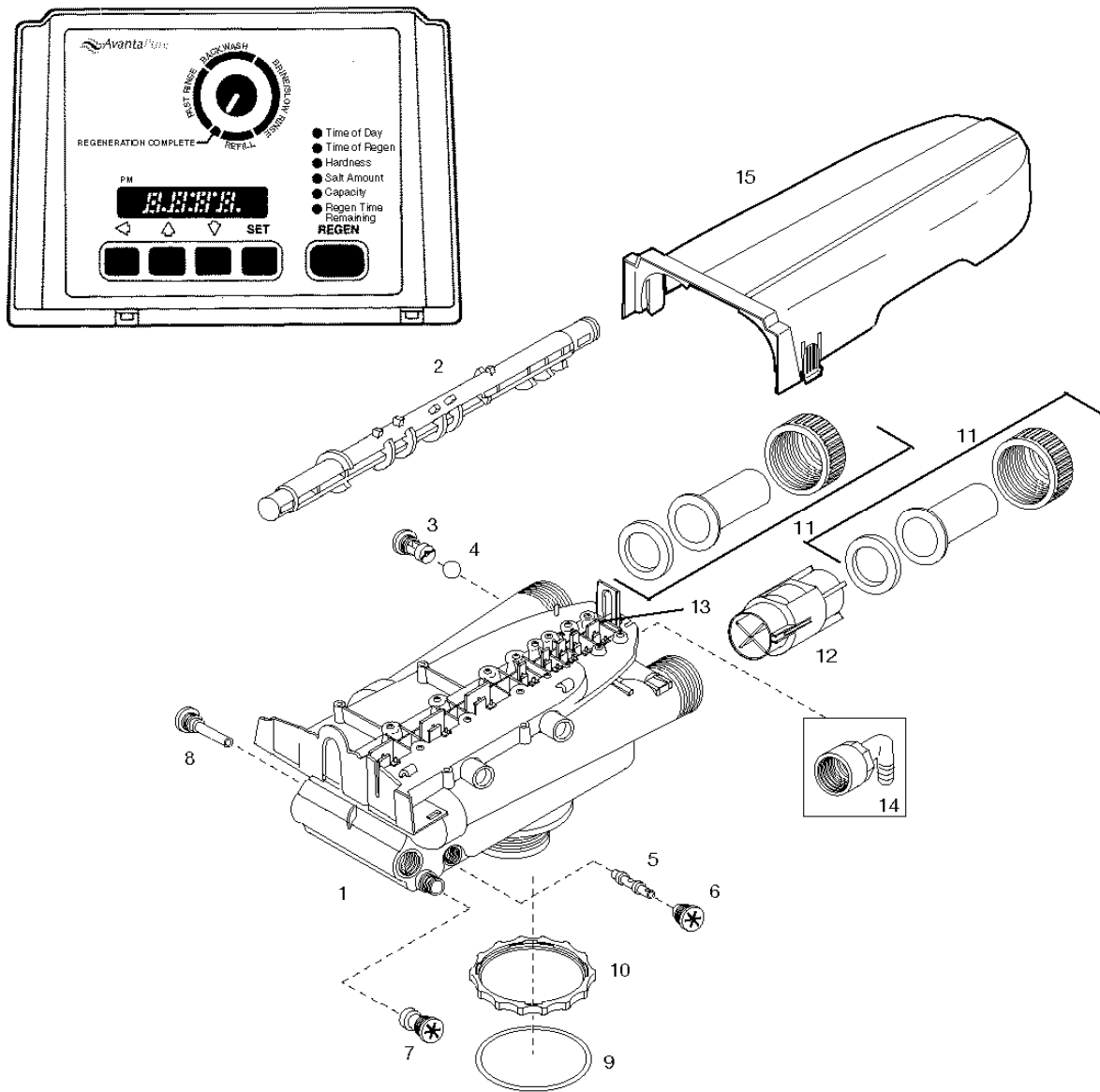
Numero	Codice	P.N.	Descrizione	Prezzo EURO
1		1263716	Corpo valvola s/regolazioni	N.D.
2	AW339	1035615	Albero a cam standard serie 900	N.D.
2		1030380	Albero a CAM 263/940F-960F	N.D.
3	AW100	1000209	Reg. controlavaggio 07 con o-ring	10,32
3	AW101	1000210	Reg. controlavaggio 08 con o-ring	10,32
3	AW102	1000211	Reg. controlavaggio 09 con o-ring	10,32
3	AW103	1000212	Reg. controlavaggio 10 con o-ring	10,32
3	AW104	1000213	Reg. controlavaggio 12 con o-ring	10,32
3	AW105	1000214	Reg. controlavaggio 13 con o-ring	10,32
3	AW106	1000215	Reg. controlavaggio 14 con o-ring	10,32
3	AV044	1030355	Reg. controlavaggio esterno 05 gpm	19,84
3	AV045	1030356	Reg. controlavaggio esterno 06 gpm	19,84
3	AV046	1030357	Reg. controlavaggio esterno 07 gpm	19,84
3	AV047	1030358	Reg. controlavaggio esterno 08 gpm	19,84
3	AV048	1030359	Reg. controlavaggio esterno 09 gpm	19,84
3	AV049	1030360	Reg. controlavaggio esterno 10 gpm	19,84
3	AV141	1000406	Reg. controlavaggio esterno 12 gpm	30,83
3	AV142	1000407	Reg. controlavaggio esterno 15 gpm	30,83
3	AV144	1000409	Reg. controlavaggio esterno 20 gpm	30,83
4	AW139	1030502	Sfera controlavaggio	0,88
5	AW130	1032970	Iniettore A bianco con o-ring	6,75
5	AW131	1032971	Iniettore B blu con o-ring	6,75
5	AW132	1032972	Iniettore C rosso con o-ring	6,75
5	AW304	1030272	Iniettore D verde con o-ring	6,75
5	AW306	1032978	Iniettore cieco con o-ring per 263	6,75
6	AW107	1000269	Cappello iniettore / backwash open 00	3,39
7	AW116	1000222	Regolatore rinvio acqua 0.33 gpm	N.D.
7	AW118	1243511	Regolatore rinvio acqua .33 gpm sede conica	10,32
7	AW326	1000224	Regolatore rinvio acqua 0.74 gpm	15,38
7	AW308	1030334	Regolatore rinvio acqua cieco per 263	6,69
8	AV175	1002449	Raccordo portagomma di scarico	4,31
9	AW125	1000226	Assieme filtro e cappello con O-ring	3,67
10	AW172	3029969	O-ring adattatore bombola 2 1/2"	5,59
11	AW319	1035622	Ghiera attacco filettato 2 1/2"	7,35
12	AV030		Kit raccordi a codolo gas ottone 3/4"	14,91
12	AV031		Kit raccordi a codolo gas ottone 1"	15,54
12	AV032	1001615	Kit raccordi a codolo PVC D.32	21,43
12	AV038		Kit raccordi a codolo gas ottone 1 1/4"	42,02
13	AW328	1033444	Assieme turbina montaggio interno	18,95
*	AW181	1001580	Molla di contrasto valvola a disco	0,88
*	AW608	1030372	Coperchio valvola 263/268-900	N.D.
*	AW329	1041174	Kit valvole a disco 263-268-273-278	35,43
*	AW324	1030373	Piastra superiore a L con molle per 263-268/900	N.D.
*	AW309	1035778	Clip albero a CAM PERFORMA	*** 1,58
*	AV037	1239760	Kit vite di miscelazione 255 e 268	3,26
*	AV065	1041116	Kit microswitch Performa 400 0.1 A	44,75
*	AV066	1041117	Kit microswitch Performa 400 5 A	33,99
*	AV039		Bypass 1265 1"	76,70
*	AV040		Bypass 1265 1 1/4"	102,76
*	AW647		Timer 268/960 Performa Prosoft BB 12V 50 Hz	N.D.
*	AW648		Timer 263/960F Performa Filter BB 12V 50 Hz	N.D.
*	AW174	3030450	Vite di fissaggio forcilla e piastra (8x9/16")	0,70

* Non visualizzato

*** Fuori produzione, disponibile fino ad esaurimento scorte

N.D. = Non Disponibile.

ESPLOSO VALVOLA 269-963 AVANTAPURE



RICAMBI VALVOLA 269-963 AVANTAPURE

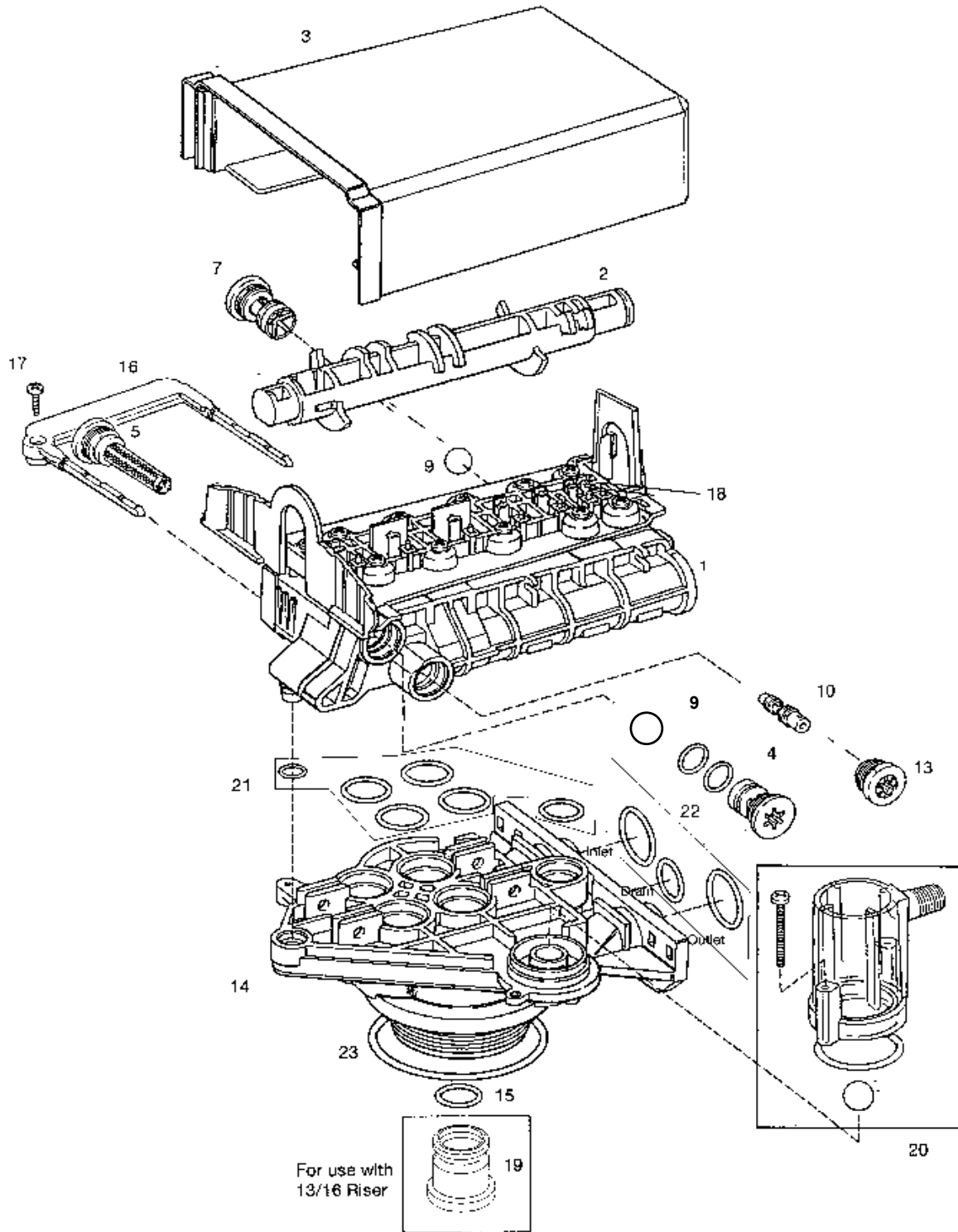
Numero	Codice	P.N.	Descrizione	Prezzo EURO
1		1035808	Corpo valvola s/regolazioni	N.D.
2		1030381	Albero a cam 269/963	N.D.
3	AW100	1000209	Reg. controlavaggio 07 con o-ring	10,32
3	AW101	1000210	Reg. controlavaggio 08 con o-ring	10,32
3	AW102	1000211	Reg. controlavaggio 09 con o-ring	10,32
3	AW103	1000212	Reg. controlavaggio 10 con o-ring	10,32
3	AW104	1000213	Reg. controlavaggio 12 con o-ring	10,32
3	AW105	1000214	Reg. controlavaggio 13 con o-ring	10,32
3	AW106	1000215	Reg. controlavaggio 14 con o-ring	10,32
4	AW139	1030502	Sfera controlavaggio	0,88
5	AW340	1032976	Iniettore #1 con o-ring	*** 6,97
5	AW341	1032984	Iniettore #2 con o-ring	*** 6,97
5	AW342	1032979	Iniettore #3 con o-ring	*** 6,97
5	AW343	1032977	Iniettore #4 con o-ring	*** 6,97
5	AW344	1032980	Iniettore #5 con o-ring	*** 6,97
5	AW345	1032982	Iniettore #6 con o-ring	*** 6,97
5	AW346	1032981	Iniettore #6 con o-ring	*** 6,97
5	AW347	1032983	Iniettore #8 con o-ring	*** 6,97
6	AW009	1032985	Cappellotto iniettore con o-ring	N.D.
7	AW115	1000221	Regolatore rinvio acqua 0.14 gpm	15,38
7	AW116	1000222	Regolatore rinvio acqua 0.33 gpm	N.D.
7	AW118	1243511	Regolatore rinvio acqua .33 gpm sede conica	10,32
8	AW125	1000226	Assieme filtro e cappellotto con O-ring	3,67
9	AW172	3029969	O-ring adattatore bombola 2 1/2"	5,59
10	AW319	1035622	Ghiera attacco filettato 2 1/2"	7,35
11	AV030		Kit raccordi a codolo gas ottone 3/4"	14,91
11	AV031		Kit raccordi a codolo gas ottone 1"	15,54
11	AV032	1001615	Kit raccordi a codolo PVC D.32	21,43
11	AV038		Kit raccordi a codolo gas ottone 1 1/4"	42,02
12	AW328	1033444	Assieme turbina montaggio interno	18,95
*	AW181	1001580	Molla di contrasto valvola a disco	0,88
*	AV175	1002449	Raccordo portagomma di scarico	4,31
*	AW329	1041174	Kit valvole a disco 263-268-273-278	35,43
*	AW324	1030373	Piastra superiore a L con molle per 268-278/900	N.D.
*	AV037	1239760	Kit vite di miscelazione 255 e 268	3,26
*	AV065	1041116	Kit microswitch Performa 400 0.1 A	44,75
*	AV066	1041117	Kit microswitch Performa 400 5 A	33,99
*	AW107	1000269	Cappellotto iniettore / backwash open 00	3,39
*	AV039		Bypass 1265 1"	76,70
*	AV040		Bypass 1265 1 1/4"	102,76
*	AW174	3030450	Vite di fissaggio forcella e piastra (8x9/16")	0,70

* Non visualizzato

*** Fuori produzione, disponibile fino ad esaurimento scorte

N.D. = Non Disponibile.

ESPLOSO VALVOLA READY SOFT SERIE 900



RICAMBI VALVOLA READY SOFT

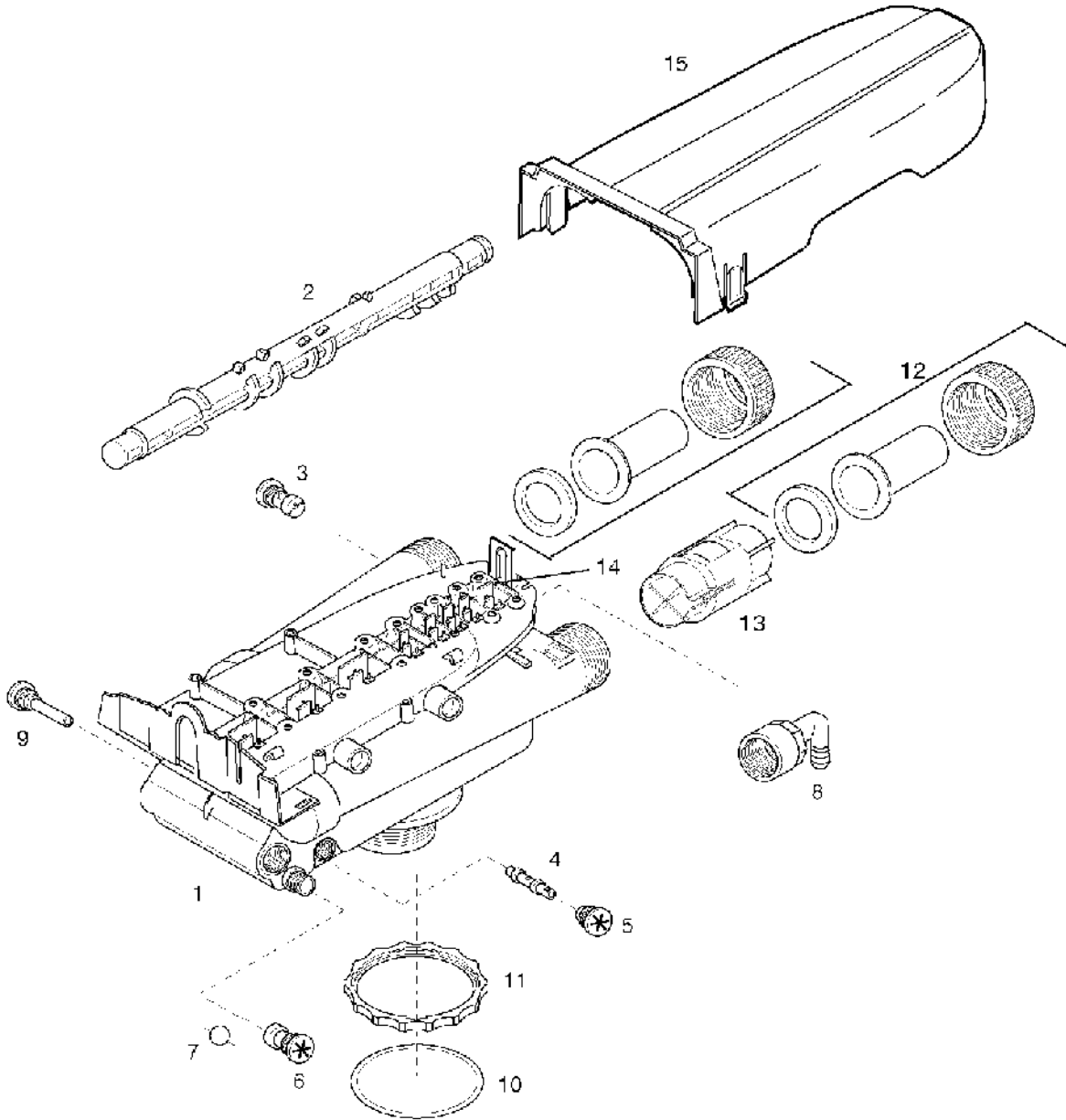
Numero	Codice	P.N.	Descrizione	Prezzo EURO
1	AW165	1000238	Corpo valv. sup. completo di piastra a L 940-960	N.D.
2	AW158	1035635	Albero a cam Ready Soft	N.D.
3	AW143	1000827	Coperchio cam 940/960	N.D.
4	AW115	1000221	Regolatore rinvio acqua .14 gpm	15,38
4	AW116	1000222	Regolatore rinvio acqua .33 gpm	N.D.
4	AW118	1243511	Regolatore rinvio acqua .33 gpm sede conica	10,32
4	AW326	1000224	Regolatore rinvio acqua 0.74 gpm	15,38
5	AW125	1000226	Assieme filtro e cappello con O-ring	3,67
7	AW100	1000209	Reg. controlavaggio 07 con O-ring	10,32
7	AW101	1000210	Reg. controlavaggio 08 con O-ring	10,32
7	AW102	1000211	Reg. controlavaggio 09 con O-ring	10,32
7	AW103	1000212	Reg. controlavaggio 10 con O-ring	10,32
7	AW104	1000213	Reg. controlavaggio 12 con O-ring	10,32
7	AW105	1000214	Reg. controlavaggio 13 con O-ring	10,32
7	AW106	1000215	Reg. controlavaggio 14 con O-ring	10,32
9	AW139	1030502	Sfera regolatore salamoia e controlavaggio	0,88
10	AW130	1032970	Iniettore A bianco con O-ring	6,75
10	AW131	1032971	Iniettore B blu con O-ring	6,75
10	AW132	1032972	Iniettore C rosso con O-ring	6,75
13	AW107	1000269	Cappello iniettore / backwash open 00	3,39
14	AW170	1033784	Adattatore bombola 2 1/2" per tubo 1,05"	102,32
15	AW169	3030918	O-ring 1,05"	1,09
16	AW173	1031405	Forcella di bloccaggio corpo valvola	7,85
17	AW174	3030450	Vite di fissaggio forcella e piastra (8x9/16")	0,70
18	AW181	1001580	Molla di contrasto valvola a disco	0,88
19	AW171	1001986	Riduttore in gomma per tubo 13/16"	2,48
20	AW190	1032417	Kit air-check 1/4" maschio	11,03
21	AW195	1001404	Kit o-ring accoppiamento corpo valvola	6,97
22	AW196	1040459	Kit o-ring attacco flangiato	0,52
23	AW172	3029969	O-ring adattatore bombola 2 1/2"	5,59
*	AW180	1000250	Kit valvole a disco	24,05
*	AW140	1030528	Sfera air-check	0,98
*	AW161	1000248	Piastra sup. a L completa di molle 940-960	N.D.

* Non visualizzato

*** Fuori produzione, disponibile fino ad esaurimento scorte

N.D. = Non Disponibile.

ESPLOSO VALVOLA 273-278 PERFORMA CV & TWIN



RICAMBI VALVOLA 273-278

PERFORMA CV & TWIN

Numero	Codice	P.N.	Descrizione	Prezzo EURO
1	AW167	1266995	Corpo valvola 278/900 completo di piastra superiore e senza regolazioni	N.D.
1		1000416	Corpo valvola 273/900 completo di piastra superiore e senza regolazioni	N.D.
2	AW323	1035611	Albero a cam 278/962	*** 16,20
2	AW338	1030377	Albero a cam 278/962-964-966	N.D.
2		1030380	Albero a cam 273/962	N.D.
3	AW103	1000212	Reg. controlavaggio 10 con O-ring	10,32
3	AW104	1000213	Reg. controlavaggio 12 con O -ring	10,32
3	AW105	1000214	Reg. controlavaggio 13 con O -ring	10,32
3	AW106	1000215	Reg. controlavaggio 14 con O -ring	10,32
3	AW107	1000269	Cappellotto iniettore / backwash open 00	3,39
3	AV044	1030355	Reg. controlavaggio esterno 05 gpm	19,84
3	AV045	1030356	Reg. controlavaggio esterno 06 gpm	19,84
3	AV046	1030357	Reg. controlavaggio esterno 07 gpm	19,84
3	AV047	1030358	Reg. controlavaggio esterno 08 gpm	19,84
3	AV048	1030359	Reg. controlavaggio esterno 09 gpm	19,84
3	AV049	1030360	Reg. controlavaggio esterno 10 gpm	19,84
3	AV141	1000406	Reg. controlavaggio esterno 12 gpm	30,83
3	AV142	1000407	Reg. controlavaggio esterno 15 gpm	30,83
3	AV144	1000409	Reg. controlavaggio esterno 20 gpm	30,83
4	AW348	1035736	Iniettore L – Arancione	7,13
4	AW349	1035737	Iniettore M – Marrone	7,13
4	AW350	1035738	Iniettore N – Verde	7,13
4	AW351	1035739	Iniettore Q – Porpora	7,13
4	AW352	1035884	Iniettore R – Grigio scuro	7,13
5	AW107	1000269	Cappellotto iniettore / backwash open 00	3,39
6	AW326	1000224	Regolatore rinvio acqua 0.74 gpm	15,38
6	AW327	1000519	Regolatore rinvio acqua 1.3 gpm	15,38
7	AW139	1030502	Sfera controlavaggio	0,88
8	AV175	1002449	Raccordo portagomma di scarico	4,31
9	AW125	1000226	Assieme filtro e cappellotto con O-ring	3,67
10	AW172	3029969	O-ring adattatore bombola 2 1/2"	5,59
11	AW319	1035622	Ghiera attacco filettato 2 1/2"	7,35
12	AV031		Kit raccordi a codolo gas ottone 1"	15,54
12	AV032	1001615	Kit raccordi a codolo PVC D.32	21,43
12	AV038		Kit raccordi a codolo gas ottone 1 1/4"	42,02
12	AW183		Codolo con ghiera 1 1/4" ottone	10,58
13	AW328	1033444	Assieme turbina montaggio interno	18,95
14	AW329	1041174	Kit valvole a disco 263-268-273-278	35,43
15	AW608	1030372	Coperchio valvola 268/278-960	N.D.
*	CC131	1034312	Cavo di intercollegamento duplex parallelo	N.D.
*	CC132	1035587	Cavo di intercollegamento triplex parallelo	N.D.
*	AW324	1030373	Piastra superiore a L con molle per 268-278/900	N.D.
*	AV042	1041196	Kit vite di miscelazione 255-268/900	N.D.
*	AV067	1041216	Kit microswitch 278/273 0.1 A	N.D.
*	AV068	1041218	Kit microswitch 278/273 5 A	N.D.
*	AW181	1001580	Molla di contrasto valvola a disco	0,88
*	AW174	3030450	Vite di fissaggio forcilla e piastra (8x9/16")	0,70

* Non visualizzato

*** Fuori produzione, disponibile fino ad esaurimento scorte

N.D. = Non Disponibile.

CONDIZIONI GENERALI DI FORNITURA

- Nessuna deroga alle condizioni di seguito indicate sarà valida, se non accettata per iscritto.
- Le condizioni si intendono accettate dal Committente con l'invio dell'ordine.
- I prezzi si intendono franco nostro magazzino e comprendono, ove previsto, l'imballo.
- Cataloghi e schede tecniche non sono vincolanti e possono essere soggetti a modifiche.
- Eventuali ritardi di consegna non giustificano l'annullamento dell'ordine, né alcuna indennità potrà essere richiesta.
- La merce viaggia a rischio del committente anche se spedita in porto franco. Il Committente deve verificare quantità e condizione al momento del ricevimento; eventuali reclami dovranno essere inviati per iscritto entro 8 giorni dal ricevimento.
- I prodotti sono garantiti esenti da difetti per un periodo di 12 mesi dalla data di spedizione, ad eccezione delle parti soggette a normale usura. La merce ritenuta difettosa, previa nostra autorizzazione scritta, dovrà essere resa in porto franco e corredata da note informative circa il difetto riscontrato.
- Nel caso di richiesta di restituzione materiale, per qualsiasi altra motivazione diversa dalla garanzia ed entro un termine massimo di 90 gg. dalla effettiva fornitura, la stessa deve essere da noi preventivamente autorizzata e comporterà se accettata una riduzione del 20% sul valore del prezzo di acquisto. Tale riduzione sale al 30% in caso di cabinati.
- In caso di ritardo nei pagamenti saranno addebitati interessi di mora di quattro punti superiori al tasso ufficiale di sconto. Il ritardato pagamento comporterà la sospensione della garanzia e di ulteriori forniture. Il nostro diritto di proprietà sul materiale consegnato resta valido sino al pagamento totale delle fatture.
- Non saranno accettati ordini per importo netto inferiore a 250 Euro.
- In caso di controversie sarà competente il Foro di Milano.

ITALIAN
FAMILY
COMPANY



EUROTROL®
WATER TREATMENT COMPONENTS



Eurotrol S.p.A.
Via Enrico Fermi, 23
20019 Settimo M.se (MI) - ITALY
Tel +39.02.335458 r.a.
Fax +39.02.33545814
e-mail: eurotrol@eurotrol.it
web: www.eurotrol.it