



Cartucce filtranti,
contenitori filtri e
dosatori polifosfato



Cartucce Filtranti a Filo Avvolto in PP



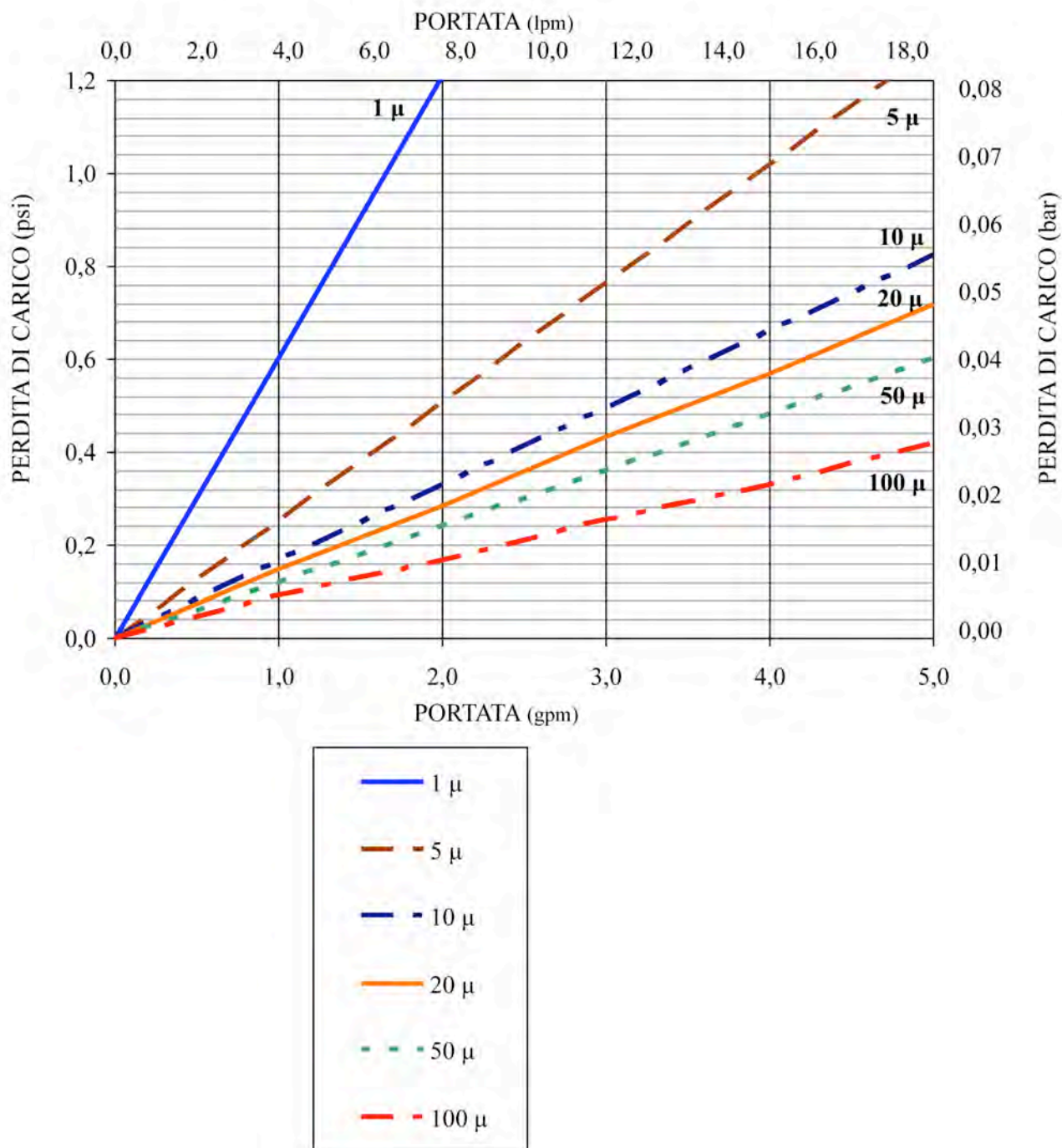
- Cartucce filtranti a filo avvolto su supporto interno;
- Materiale filo e supporto in PP;
- Capacità di ritenzione doppia/tripla rispetto ad altre cartucce a struttura compatta;
- Con diametro esterno pari a 60 mm e interno pari a 28 mm;
- Disponibili con lunghezza nominale 10" o 20";
- Portata di filtrazione consigliata per lunghezza 10": 18÷24 lpm;
- Portata massima di filtrazione per lunghezza 20": 30 lpm;
- Max ΔP consigliato 1 bar;
- Temperatura massima di esercizio pari a 60° C.



CODICE	MODELLO	LUNGHEZZA NOMINALE (pollici)	LUNGHEZZA (mm)	GRADO DI FILTRAZIONE (micron)	
FC100	DLSW-10-01	10"	251	1	
FC101	DLSW-10-05	10"	251	5	
FC102	DLSW-10-10	10"	251	10	
FC103	DLSW-10-20	10"	251	20	
FC104	DLSW-10-50	10"	251	50	
FC105	DLSW-10-100	10"	251	100	
FC110	DLSW-20-01	20"	505	1	
FC111	DLSW-20-05	20"	505	5	
FC112	DLSW-20-10	20"	505	10	
FC113	DLSW-20-20	20"	505	20	
FC114	DLSW-20-50	20"	505	50	
FC115	DLSW-20-100	20"	505	100	



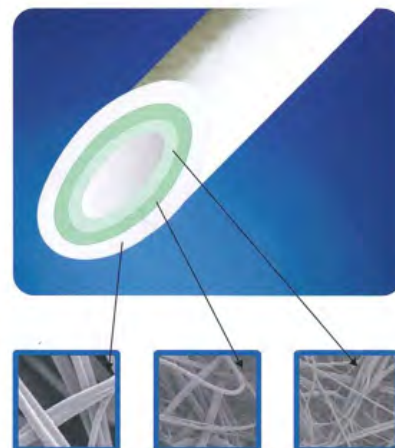
Diagramma portate – perdite di carico (per lunghezza 10")



Cartucce Filtranti Melt Blown



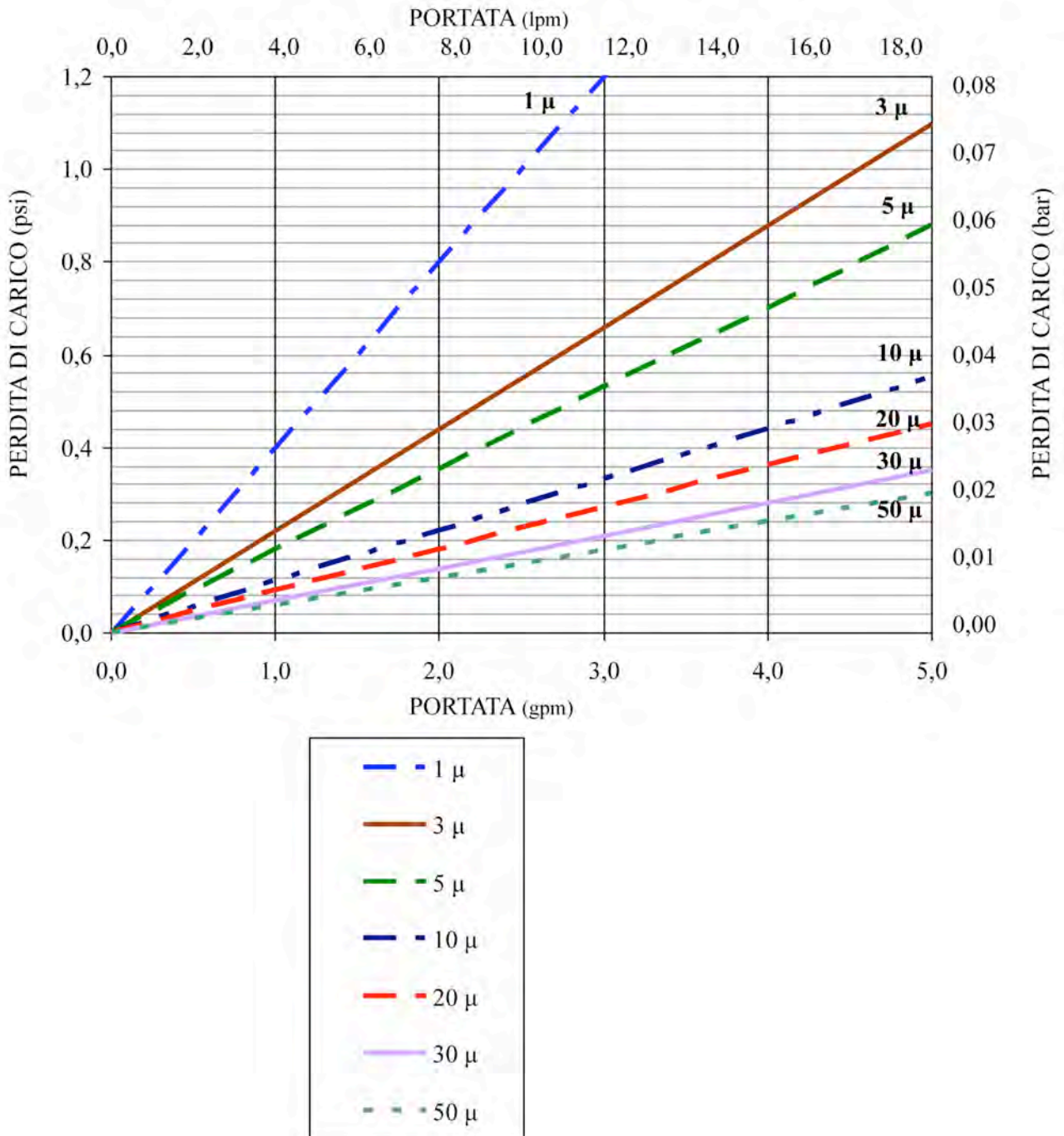
- In microfibre di polipropilene termosaldate senza lubrificanti o additivi antistatici;
- Ampia compatibilità verso le più comuni soluzioni chimiche;
- Nessuna migrazione di microfibre nell'acqua;
- Conformi al D.M. n.174/2004;
- Struttura multistrato ad elevata capacità di ritenzione ed efficienza di filtrazione;
- Efficienza di filtrazione 96% minima;
- L'alta capacità di ritenzione prolunga la durata della cartuccia;
- Con diametro esterno pari a 63 mm, interno 28 mm;
- Disponibili in versioni con diverse lunghezze nominali: 10" – 20" – 30" – 40";
- Portata di filtrazione consigliata per lunghezza 10": 15 ÷ 20 lpm;
- Portata massima di filtrazione per lunghezza 40": 60 lpm;
- Max ΔP consigliato 1,4 bar;
- Temperatura massima di esercizio pari a 80° C.



CODICE	MODELLO	LUNGHEZZA NOMINALE (pollici)	LUNGHEZZA (mm)	GRADO DI FILTRAZIONE (micron)	
FC050	DLPP-01-10	10"	251	1	
FC051	DLPP-05-10	10"	251	5	
FC052	DLPP-10-10	10"	251	10	
FC053	DLPP-20-10	10"	251	20	
FC054	DLPP-30-10	10"	251	30	
FC055	DLPP-50-10	10"	251	50	
FC060	DLPP-01-20	20"	508	1	
FC061	DLPP-05-20	20"	508	5	
FC062	DLPP-10-20	20"	508	10	
FC063	DLPP-20-20	20"	508	20	
FC064	DLPP-30-20	20"	508	30	
FC065	DLPP-50-20	20"	508	50	
FC070	DLPP-01-30	30"	764	1	
FC071	DLPP-05-30	30"	764	5	
FC072	DLPP-10-30	30"	764	10	
FC073	DLPP-20-30	30"	764	20	
FC074	DLPP-30-30	30"	764	30	
FC075	DLPP-50-30	30"	764	50	
FC080	DLPP-01-40	40"	1018	1	
FC081	DLPP-05-40	40"	1018	5	
FC082	DLPP-10-40	40"	1018	10	
FC083	DLPP-20-40	40"	1018	20	
FC084	DLPP-30-40	40"	1018	30	
FC085	DLPP-50-40	40"	1018	50	



Diagramma portate – perdite di carico (per lunghezza 10")



Cartucce Filtranti BIG in Microfibre PP



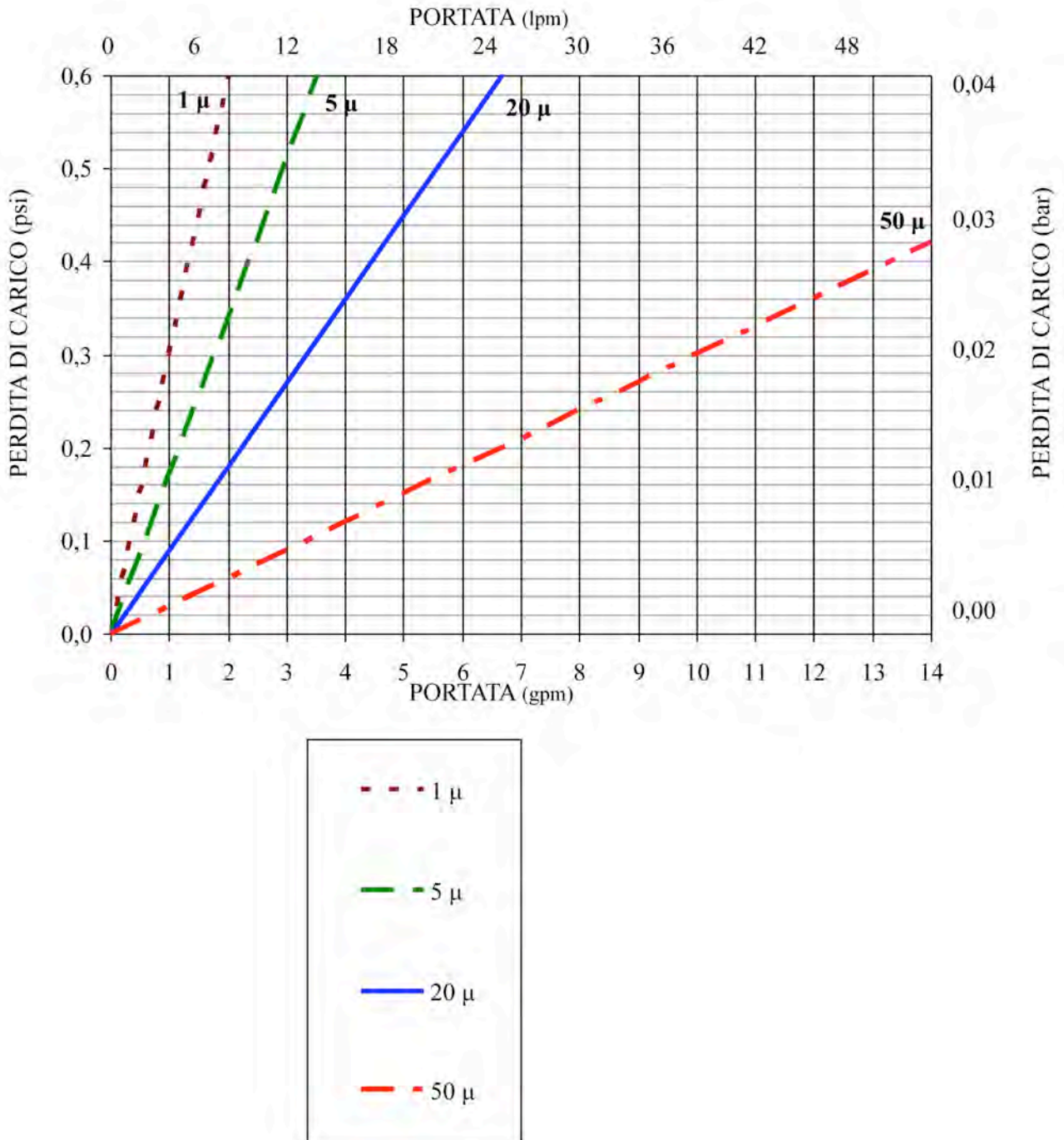
- Cartucce melt-blown in PP;
- Con diametro esterno pari a 114 mm;
- Con diametro interno pari a 28 mm.



CODICE	MODELLO	LUNGHEZZA NOMINALE (pollici)	LUNGHEZZA (mm)	GRADO DI FILTRAZIONE (micron)	
FA038	DLPPBB-1-10	10"	251	1	
FA034	DLPPBB-5-10	10"	251	5	
FA035	DLPPBB-20-10	10"	251	20	
FA036	DLPPBB-50-10	10"	251	50	
FA039	DLPPBB-1-20	20"	508	1	
FA028	DLPPBB-5-20	20"	508	5	
FA029	DLPPBB-20-20	20"	508	20	
FA037	DLPPBB-50-20	20"	508	50	



Diagramma portate – perdite di carico (per lunghezza 10'')



Cartucce Filtranti Purtrex



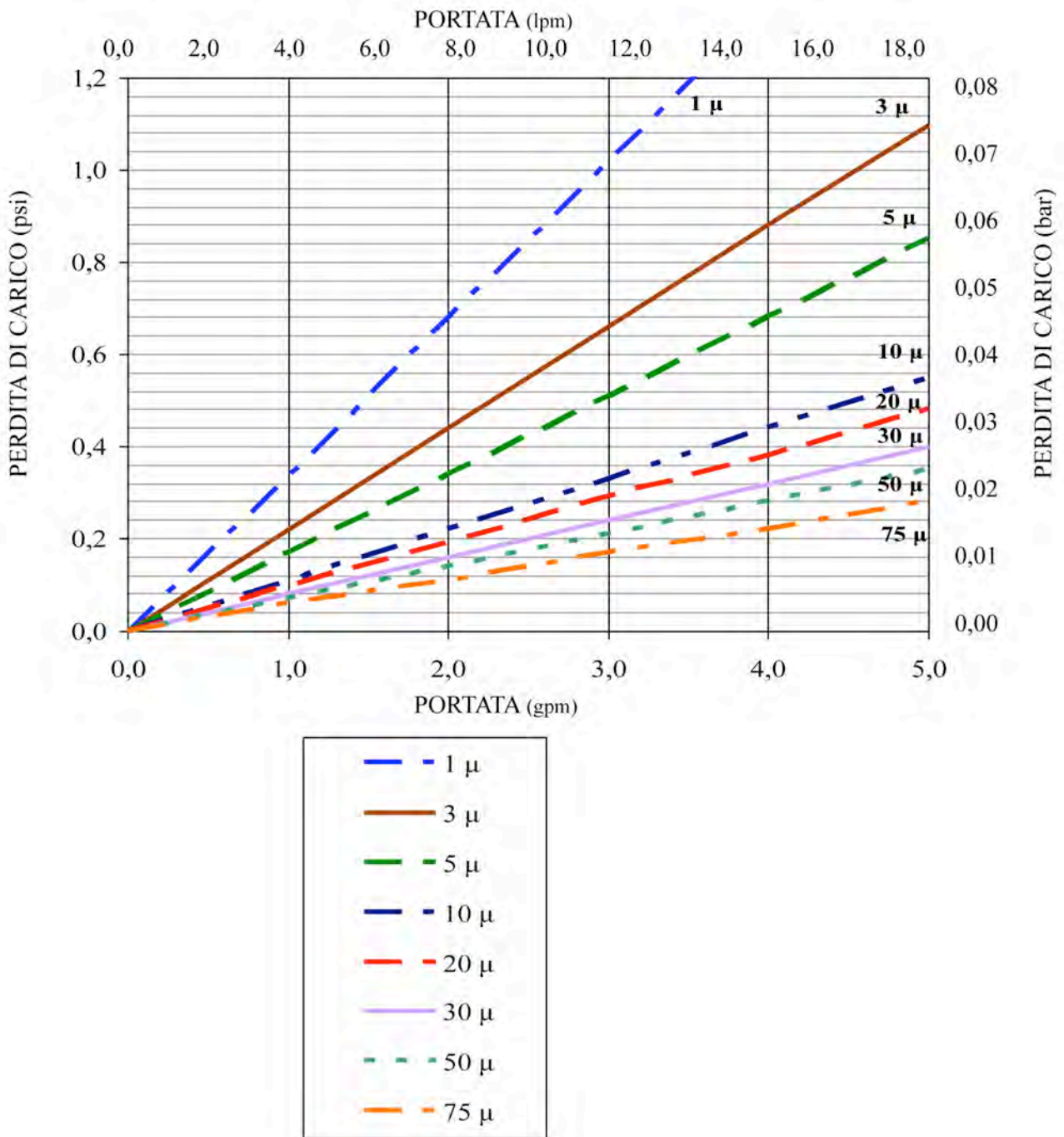
- In microfibre di polipropilene agglomerate per azione termica senza additivi;
- Nessuna migrazione di microfibre nell'acqua;
- In materiali omologati FDA;
- La densità graduata dall'esterno all'interno migliora l'efficienza di filtrazione;
- L'alta capacità di ritenzione prolunga la durata della cartuccia;
- Con diametro esterno pari a 63 mm, interno 28 mm;
- Disponibili con lunghezza nominale 10" – 20" – 30" – 40";
- Portata di filtrazione consigliata per lunghezza 10": 15 ÷ 20 lpm;
- Portata max di filtrazione per lunghezza 40": 60 lpm;
- Temperatura massima di esercizio pari a 80° C.



CODICE	MODELLO	LUNGHEZZA NOMINALE (pollici)	LUNGHEZZA (mm)	GRADO DI FILTRAZIONE (micron)	
FC010	PX 01 – 9 7/8"	10"	251	1	
FC011	PX 03 – 9 7/8"	10"	251	3	
FC012	PX 05 – 9 7/8"	10"	251	5	
FC013	PX 10 – 9 7/8"	10"	251	10	
FC014	PX 20 – 9 7/8"	10"	251	20	
FC015	PX 30 – 9 7/8"	10"	251	30	
FC016	PX 50 – 9 7/8"	10"	251	50	
FC017	PX 75 – 9 7/8"	10"	251	75	
FC020	PX 01 – 20"	20"	508	1	
FC021	PX 03 – 20"	20"	508	3	
FC022	PX 05 – 20"	20"	508	5	
FC023	PX 10 – 20"	20"	508	10	
FC024	PX 20 – 20"	20"	508	20	
FC025	PX 30 – 20"	20"	508	30	
FC026	PX 50 – 20"	20"	508	50	
FC030	PX 01 – 30"	30"	764	1	
FC031	PX 03 – 30"	30"	764	3	
FC032	PX 05 – 30"	30"	764	5	
FC033	PX 10 – 30"	30"	764	10	
FC034	PX 20 – 30"	30"	764	20	
FC035	PX 30 – 30"	30"	764	30	
FC036	PX 50 – 30"	30"	764	50	
FC040	PX 01 – 40"	40"	1018	1	
FC041	PX 03 – 40"	40"	1018	3	
FC042	PX 05 – 40"	40"	1018	5	
FC043	PX 10 – 40"	40"	1018	10	
FC044	PX 20 – 40"	40"	1018	20	
FC045	PX 30 – 40"	40"	1018	30	
FC046	PX 50 – 40"	40"	1018	50	



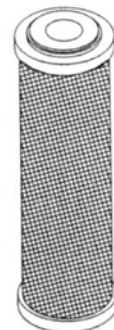
Diagramma portate – perdite di carico (per lunghezza 10'')





Carbon Block

- A doppia azione filtrante.
- Con carbone attivo estruso con pre-filtrazione a 10 micron.
- Adatto per le applicazioni di pre-filtrazione e per la rimozione del Cloro libero.
- Dimensioni:
 - diametro esterno 64 mm (2 1/2");
 - diametro interno 25 mm (1");
 - end-cap diametro 71 mm.



CODICE	MODELLO	LUNGHEZZA NOMINALE (pollici)	LUNGHEZZA (mm)	GRADI DI FILTRAZIONE (microns)	PORTATA MASSIMA CONSIGLIATA (l/h)	CARBONE ATTIVO ESTRUSO	CAP	
FA012	CBC 5"	5"	124	1	120	Bituminoso	Bianco	
FA013	EB-CB 9 7/8"	10"	249	10	240	Bituminoso	Bianco	
FA014	CBC 20"	20"	508	10	480	Bituminoso	Bianco	

Big Carbon Block

- Carbone attivo di origine Bituminosa.
- Adatto per le applicazioni di pre-filtrazione e per la rimozione del Cloro libero.
- Dimensioni:
 - diametro esterno 108 mm (4 1/4");
 - diametro interno 25 mm (1");
 - end-cap diametro 113 mm.



CODICE	MODELLO	LUNGHEZZA NOMINALE (pollici)	LUNGHEZZA (mm)	Grado di Filtrazione (microns)	PORTATA MASSIMA CONSIGLIATA (l/h)	
FA016	CBC 10 BIG	10"	254	5	800	
FA015	CBC 20 BIG	20"	254	5	1600	



In PP e Carbone Attivo

- A filo avvolto in polipropilene con carbone attivo granulare all'interno;
- Con diametro esterno pari a 64 mm e interno pari a 27 mm;
- Con lunghezza nominale 10";
- Con lunghezza 251 mm.

CODICE	
FA058	



Carbone Attivo Granulare

- Contenitore cartuccia in PE con carbone attivo granulare;
- Con lunghezza nominale 10";
- Con diametro esterno pari a 72 mm e lunghezza 256 mm;
- Disponibile anche il solo contenitore vuoto in PE (CODICE FA008).

CODICE	MODELLO	DESCRIZIONE	
FA007	GAC 10 N	CON CARBONE ATTIVO	
FA008	10 N	VUOTA	





Cartucce Filtranti per Contenitori OTC 12

- Lavabili;
- Ideali per essere abbinati ai contenitori filtro OTC 12 con cartuccia lavabile a catalogo (vedi scheda 08-02-12-IT).

CODICE	GRADO DI FILTRAZIONE (micron)	MATERIALE	
FB221	60	NYLON	

Cartucce Filtranti per Contenitori OTC 34 - 1 - 114

- Lavabili;
- Sono ideali per essere abbinati:
 - ai contenitori filtro OTC 34 – 1 - 114 con cartuccia lavabile a catalogo (vedi scheda 08-02-12-IT);
 - ai contenitori filtro per acqua calda da 10" (vedi scheda 08-02-13-IT), eccetto la cartuccia in nylon COD. FB224.

CODICE	GRADO DI FILTRAZIONE (micron)	MATERIALE	
FB224	60	NYLON	
FB225	25	AISI 304	
FB228	60	AISI 304	
FB231	100	AISI 304	
FB234	200	AISI 304	
FB237	300	AISI 304	

Cartucce Filtranti per Contenitori OTC 112 - 2

- Lavabili;
- Ideali per essere abbinati ai contenitori filtro OTC 112 - 2 con cartuccia lavabile a catalogo (vedi scheda 08-02-12-IT).

CODICE	GRADO DI FILTRAZIONE (micron)	MATERIALE	
FB226	25	AISI 304	
FB229	60	AISI 304	
FB232	100	AISI 304	
FB235	200	AISI 304	
FB238	300	AISI 304	



Cartucce Filtranti DOE in Rete Poliestere per Contenitori MT, MD e OTS

- Conformi al D.M. n.174/2004, al D.M. n.25/2012 e ACS (per la Francia);
- Lavabili, con grado di filtrazione 50 micron;
- Con diametro esterno pari a 70 mm e interno pari a 30 mm;
- Temperatura massima di esercizio pari a 45°C.

CODICE	L. NOM. (pollici)	LUNGH.(mm)	
FARP1050	10"	250	
FARP2050	20"	505	



Cartucce Filtranti DOE in Rete Nylon per Contenitori OTS

- Lavabili, con grado di filtrazione 60 micron;
- Con diametro esterno pari a 62 mm e interno pari a 27 mm.

CODICE	MODELLO	L. NOM. (pollici)	LUNGH. (mm)	
FA067	NL 60 - 9	10"	248	
FA068 (*)	NL 60 - 20	20"	505	

(*) non compatibile con i contenitori MD e MT a catalogo.



Cartucce Filtranti OR222 in Rete Nylon per Contenitori OTS

- Conformi al D.M. n.174/2004, al D.M. n.25/2012 e ACS (per la Francia);
- Lavabili, con grado di filtrazione 60 micron;
- Per essere abbinare ai contenitori filtri a cartuccia testa ottone con attacchi 1 ¼" – 1 ½" – 2" a catalogo (vedi scheda 08-02-14-IT);
- Con diametro esterno pari a 61 mm;
- Tenuta O-ring 222;
- Max ΔP consigliato 1,4 bar.

CODICE	L. NOM. (pollici)	LUNGH. (mm)	Portata a $\Delta p=0,2$ bar (l/h)	
FB067	10"	250	1800	
FB068	20"	505	3600	





Cartucce Filtranti in Rete AISI 304 per Contenitori Filtri per Acqua Calda

Codici FA850

FAAL1070

FAAP1050

- Conformi (eccetto FA850) al D.M. n.174/2004, al D.M. n.25/2012 e ACS (per la Francia);
- Lavabili e abbinabili ai contenitori acqua calda a catalogo (vedi scheda 08-02-13-IT).

(*) disponibile fino ad esaurimento scorte.



CODICE	RETE	GRADO DI FILTRAZIONE (micron)	LUNGH. NOM. (pollici)	LUNGH. (mm)	DIAMETRO ESTERNO (mm)	DIAMETRO INTERNO (mm)	
FA850 (*)	LISCIA	50	10"	248	66	27	
FAAL1070	LISCIA	70	10"	250	70	30	
FAAP1050	PLISSETTATA	50	10"	250	70	30	

Cartuccia Filtrante Armatura in PP e Rete Nylon

- Lavabile, con ghiere di chiusura;
- Con grado di filtrazione 60 micron;
- Con diametro esterno pari a 62 mm e interno pari a 27 mm;
- Con lunghezza 250 mm e lunghezza nominale 10";
- È disponibile la rete di ricambio (CODICE FB222).

CODICE	
FA060	



Cartucce a Filo Avvolto in PP con Anima in Aisi 316 per Acqua Calda

- Ideali per essere abbinati ai contenitori filtri per acqua calda a catalogo (vedi scheda 08-02-13-IT);
- Con diametro esterno pari a 56 mm e interno pari a 27 mm;
- Con lunghezza 250 mm e lunghezza nominale 10";
- Temperatura massima di esercizio pari a 80°C.

CODICE	MODELLO	GRADO DI FILTRAZIONE (micron)	
FA071	PAX 05 – 9 3/4	5	
FA072	PAX 10 – 9 3/4	10	
FA073	PAX 20 – 9 3/4	20	
FA074	PAX 50 – 9 3/4	50	





Cartuccia Contenitore Vuoto

- In plastica trasparente;
- Con diametro esterno pari a 70 mm;
- Per contenimento resine, carbone attivo o polifosfato in cristalli.

CODICE	LUNGHEZZA NOMINALE (pollici)	LUNGHEZZA (mm)	VOLUME (litri)	
FAVP10	10"	252	0,6	
FAVP20	20"	510	1,2	



Cartucce Filtranti in Microfibre PP

- In microfibre di polipropilene termosaldate;
- Con diametro esterno pari a 64 mm, interno 25 mm.

CODICE	MODELLO	LUNGHEZZA NOMINALE (pollici)	LUNGHEZZA (mm)	GRADO DI FILTRAZIONE (micron)	
FA021	PP SED 05	5"	126	5	



Contenitori Filtri MM per Cartuccia Mini, a Tre Pezzi



- Prodotti nell'Unione Europea (Italia);
- Adatto per cartucce filtranti MINI di lunghezza 5";
- Con testa e ghiera in ABS di colore azzurro;
- Con attacchi ingresso-uscita 1/2" con inserti in ottone;
- Vaso trasparente in SAN e o-ring in EPDM;
- Pressione di esercizio massima pari a 8 bar;
- Range temperatura di esercizio da 4 a 45°C;
- Conformi al D.M. n.174/2004 per materiali idonei al contatto con acque destinate al consumo umano;
- Conformi al D.M. n.25/2012 "Disposizioni tecniche concernenti apparecchiature finalizzate al trattamento dell'acqua destinata al consumo umano";
- Conformi alla certificazione sanitaria ACS (per la Francia).



CODICE	
FBMM0505T	

Cartucce Mini Abbinabili a Catalogo (conformi al DM174/2004 e all'ACS):

Cartuccia Filtrante Mini a Filo Avvolto in PP

- Con grado di filtrazione pari a 25 micron;
- Con diametro esterno pari a 45 mm e interno pari a 18 mm;
- Con lunghezza pari a 5" (= 122 mm).

CODICE	
FAMM0525	



Cartuccia Filtrante Mini con Rete in Poliestere

- Lavabile;
- Con grado di filtrazione pari a 50 micron;
- Con diametro esterno pari a 50 mm e interno pari a 20 mm;
- Con lunghezza pari a 5" (= 122 mm).

CODICE	
FAMM0550	



Accessori

CODICE	DESCRIZIONE	
FBMMR11	CHIAVE IN PLASTICA PER FILTRI MM	
FBMMR41	TUBO DIFFUSORE 5" PER FILTRI MM	
FBMDR31	NIPPLO 3/4" BSPP IN PLASTICA CON O-RINGS PER FILTRI MD MM E MT	

Contenitori Filtri per Cartuccia Mini, a Tre Pezzi



- Adatto per cartucce filtranti MINI di lunghezza 5";
- Con testa e ghiera in ABS di colore azzurro;
- Con attacchi ingresso-uscita 1/2" con inserti in ottone;
- Pressione di esercizio massima pari a 7 bar;
- Range temperatura di esercizio da 1 a 45°C.

(**) N.D. = Non Disponibile.

CODICE	
FB024 (**)	



Cartucce Abbinabili A Catalogo:

Cartuccia Filtrante Mini A Filo Avvolto In PP

- Con grado di filtrazione pari a 20 micron;
- Con diametro esterno pari a 52 mm e interno pari a 27 mm;
- Con lunghezza pari a 5".

CODICE	
FA065 (**)	



Cartuccia Filtrante Mini in Rete PP

- Lavabile;
- Con grado di filtrazione pari a 70 micron;
- Con diametro esterno pari a 50 mm e interno pari a 27 mm;
- Con lunghezza pari a 5".

CODICE	
FA066 (*)	

(*) disponibile fino ad esaurimento scorte.



Accessori

CODICE	DESCRIZIONE	
FB026 (*)	CHIAVE IN PLASTICA PER SERRAGGIO	
FB028 (*)	KIT DIFFUSORE PER MATERIALE GRANULARE	





- Ideali per la filtrazione di acqua ad uso potabile;
- In materiale plastico;
- Il particolare effetto tangenziale provoca la precipitazione delle impurità più pesanti mentre la calza filtrante assicura la filtrazione al grado di filtrazione prescelto;
- Forniti con calza filtrante a 25 micron;
- Disponibilità di calze filtranti di ricambio anche a 50 e 100 micron;
- Comprensivi di chiave di serraggio, di coduli e di ghiera di montaggio;
- Pressione massima di esercizio pari a 10 bar;
- Temperatura massima di esercizio pari a 50°C.



CODICE	MODELLO	ATTACCHI (pollici)	Portata m ³ /h con Δp 0,2 bar	ALTEZZA (mm)	LARGHEZZA (mm)	
FB401	NW 25 – ¾	¾"	5,5	355	270	
FB402	NW 25 – 1	1"	5,5	355	270	
FB403	NW 32 – 1 ¼	1 ¼"	6,5	540	270	

Ricambi e Accessori

CODICE	DESCRIZIONE	
FB470	Chiave di serraggio	
FB471	Valvola a sfera di scarico ¼"	
FB472	Manometro 1 ÷ 10 bar attacco ⅛"	
FB473	Staffa fissaggio in PP	
FB427	Set 5 calze ricambio 25 micron per NW25	
FB428	Set 5 calze ricambio 50 micron per NW25	
FB429	Set 5 calze ricambio 100 micron per NW25	
FB433	Set 5 calze ricambio 25 micron per NW32	
FB434	Set 5 calze ricambio 50 micron per NW32	
FB435	Set 5 calze ricambio 100 micron per NW32	

Contenitori Filtri Cintropur Industriali



- Ideali per la filtrazione di acqua ad uso potabile;
- In materiale plastico;
- Il particolare effetto tangenziale provoca la precipitazione delle impurità più pesanti mentre la calza filtrante assicura la filtrazione al grado di filtrazione prescelto;
- Forniti con calza filtrante a 25 micron;
- Disponibilità di calze filtranti di ricambio anche a 5, 10, 50, 100, 150 e 300 micron;
- Comprensivi di chiave di serraggio, di manometri e di valvola di scarico;
- Pressione di esercizio pari a 10 bar;
- Pressione di collaudo pari a 16 bar;
- Temperatura massima di esercizio pari a 50°C.



CODICE	MODELLO	Portata m ³ /h con Δp 0,2 bar	PESO (kg)	Attacchi	\varnothing tubi	A (mm)	B (mm)	
FB408A	NW 500 – 2	18	6,4	2" BSPT	2"	363	770	
FB409A	NW 650 – 2 ½	25	7,0	DN65	2 ½"	304	770	
FB410A	NW 800 – 3	32	7,4	DN80	3"	313	770	



Ricambi e Accessori:



RIFERIMENTO N.	CODICE	DESCRIZIONE	
33	FB487	Kit raccordo di sfiato con o-ring NW500/650/800	
50	FB480A	Testa filtro NW500/650	
51	FB482A	Testa filtro NW800	
52	FB483A	Turbina + vite di fissaggio	
53	FB484A	Armatura supporto setto filtrante	
54	FB485A	Coperchio chiusura cartuccia	
55	FB486A	O-ring testa	
56	FB488A	Vaso trasparente	
58	FB489A	Vaso nero opaco	
59	FB490A	Kit diffusori	
60	FB491A	Adattatore valvola di scarico con o-ring	
61	FB491B	Valvola di scarico a sfera 3/4"	
62	FB479	Chiave di serraggio	
63	FB494A	Kit raccordi plastica ghiera + codolo 2" M NW500	
64	FB495A	Kit raccordi plastica flangia DN65 NW650	
65	FB496A	Kit raccordi plastica flangia DN80 NW800	
66	FB497A	Staffa di fissaggio singola in S.S.	
69	FB492	Manometro 1/4" scala 0 ÷ 20 bar	
70	FB499	O-ring raccordi connessioni NW500/650	
71	FB499A	O-ring raccordi connessioni NW800	
NON VISUALIZZATO	FB498	Guarnizione piana in EPDM DN65 NW650	
NON VISUALIZZATO	FB498A	Guarnizione piana in EPDM DN80 NW800	
NON VISUALIZZATO	FB437	Set 5 calze ricambio 5 micron	
NON VISUALIZZATO	FB438	Set 5 calze ricambio 10 micron	
NON VISUALIZZATO	FB439	Set 5 calze ricambio 25 micron	
NON VISUALIZZATO	FB440	Set 5 calze ricambio 50 micron	
NON VISUALIZZATO	FB441	Set 5 calze ricambio 100 micron	
NON VISUALIZZATO	FB442	Set 5 calze ricambio 150 micron lavabili	
NON VISUALIZZATO	FB443	Set 5 calze ricambio 300 micron lavabili	

Contenitori in Plastica MD a Due Pezzi, con Attacchi In-Out 3/4" per Filtri a Cartuccia



- Prodotti nell'Unione Europea (Italia);
- Adatti per cartucce filtranti standard di diametro esterno massimo 64 mm e lunghezza 10" o 20";
- Testa staffabile in PP rinforzato di colore azzurro;
- Vaso in PET;
- O-ring in EPDM;
- Attacchi ingresso-uscita 3/4" BSPP F;
- Completi di valvola di sfianto;
- Pressione di esercizio massima pari a 8 bar;
- Range temperatura di esercizio da 4 a 45°C;
- Conformi al D.M. n.174/2004 per materiali idonei al contatto con acque destinate al consumo umano;
- Conformi al D.M. n.25/2012 "Disposizioni tecniche concernenti apparecchiature finalizzate al trattamento dell'acqua destinata al consumo umano";
- Conformi alla certificazione sanitaria ACS (per la Francia).



CODICE	MODELLO	LUNGHEZZA CARTUCCE ABBINABILI (pollici)	COLORE DEL VASO	INGOMBRO TESTA (mm)	ALTEZZA TOTALE (mm)	
FBMD1007T	MD1007T	10"	Trasparente	122	325	
FBMD1007B	MD1007B	10"	Blu	122	325	
FBMD2007T	MD2007T	20"	Trasparente	122	577	
FBMD2007B	MD2007B	20"	Blu	122	577	

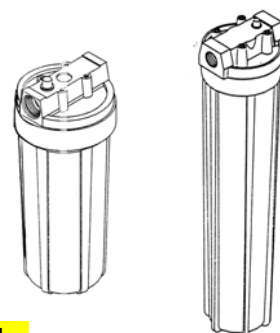
Accessori

CODICE	DESCRIZIONE	
FBMDR11	CHIAVE IN PLASTICA PER FILTRI MD	
FBMDR21	STAFFA IN PLASTICA PER FILTRI MD E MT	
FBMDR31	NIPPLO 3/4" BSPP IN PLASTICA CON O-RINGS PER FILTRI MD MM E MT	

Contenitori in Plastica a Due Pezzi, con Attacchi In-Out 3/4" per Filtri a Cartuccia



- Adatti per cartucce filtranti standard di diametro esterno massimo 64 mm e lunghezza 10" o 20";
- In materiale plastico;
- Con testa staffabile;
- Con attacchi ingresso-uscita 3/4" F;
- Completi di valvola di sfiato;
- Pressione di esercizio massima pari a 8 bar;
- Temperatura di esercizio massima pari a 35°C.



(*) disponibile fino ad esaurimento scorte.

(**) N.D. = Non Disponibile.

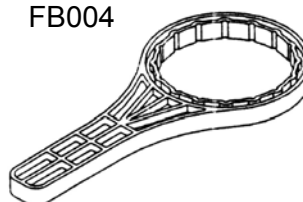
CODICE	MODELLO	LUNGHEZZA CARTUCCE ABBINABILI (pollici)	MATERIALE E COLORE DELLA TESTA	MATERIALE E COLORE DEL VASO	INGOMBRO TESTA (mm)	ALTEZZA TOTALE (mm)	
FB010 (*)	AS 1034	10"	PP blu	AS trasparente	124	295	
FB011 (**)	PP 1034	10"	PP blu	PP opaco	124	295	
FB014 (*)	AS 2034	20"	PP nero	AS trasparente	135	575	
FB015 (**)	PP 2034	20"	PP nero	PP opaco	135	575	

Accessori Contenitori Filtri a Cartuccia in Plastica

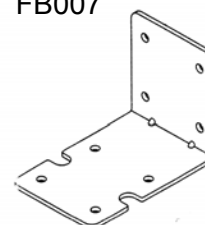
Accessori per AS 1034 e PP 1034

CODICE	DESCRIZIONE	
FB004 (*)	CHIAVE IN PLASTICA PER SERRAGGIO	
FB007	STAFFA IN ACCIAIO VERNICIATO DI COLORE BIANCO PER FISSAGGIO	

FB004



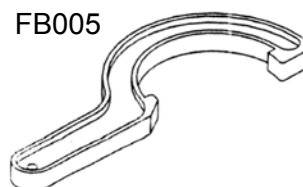
FB007



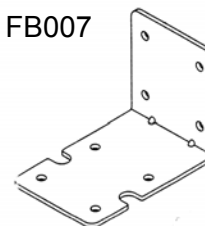
Accessori per AS 2034 e PP 2034

CODICE	DESCRIZIONE	
FB005 (*)	CHIAVE IN PLASTICA PER SERRAGGIO	
FB007	STAFFA IN ACCIAIO VERNICIATO DI COLORE BIANCO PER FISSAGGIO	

FB005



FB007



Contenitori Filtri BG per Cartuccia BIG, a Due Pezzi



- Prodotti nell'Unione Europea (Italia);
- Ideali per cartucce tipo DOE ad alta portata di diametro 4 1/2";
- Con testa staffabile;
- Materiale testa e vaso in PP;
- O-ring in EPDM;
- Pressione di esercizio massima pari a 8,3 bar;
- Range di temperatura 4 ÷ 45°C;
- Connessioni BSPP;
- Conformi al D.M. n.174/2004 per materiali idonei al contatto con acque destinate al consumo umano;
- Conformi al D.M. n.25/2012 "Disposizioni tecniche concernenti apparecchiature finalizzate al trattamento dell'acqua destinata al consumo umano";
- Conformi alla certificazione sanitaria ACS (per la Francia);
- Compresi di chiave in plastica per serraggio (codice FBBGR11).



N.B.: si raccomanda l'installazione di un riduttore di pressione.

CODICE	MODELLO	LUNGHEZZA CARTUCCE ABBINABILI (pollici)	ATTACCHI INGRESSO USCITA (pollici)	LUNGHEZZA TESTA (mm)	ALTEZZA TOTALE (mm)	
FBBG1010B	BG 1010	10"	1" F	190	360	
FBBG1015B	BG 1015	10"	1 1/2" F	190	360	
FBBG2010B	BG 2010	20"	1" F	190	617	
FBBG2015B	BG 2015	20"	1 1/2" F	190	617	

CODICE	DESCRIZIONE	
FBBGR11	CHIAVE IN PLASTICA PER FILTRI BG	

Cartucce Abbinabili a Catalogo

- Cartucce filtranti BIG in microfibre di polipropilene, vedi scheda 08-01-03-IT;
- Cartucce filtranti BIG CARBON BLOCK a doppia azione filtrante, vedi scheda 08-01-05-IT.

Accessori

CODICE	DESCRIZIONE	
FBBGR21	STAFFA IN ACCIAIO VERNICIATO PER FILTRI BG, CON VITI	
FBBGR31	NR.2 NIPPLI 1" BSPP IN OTTONE CON O-RINGS PER FILTRI BG E MT	

Contenitori Filtri per Cartuccia BIG, a Due Pezzi



- Ideali per cartucce ad alta portata di diametro 4 ½”;
- In PP;
- Con testa staffabile;
- Pressione di esercizio massima pari a 6,3 bar.

N.B.: si raccomanda l'installazione di un regolatore di pressione con taratura 5 bar.

(*) disponibile fino ad esaurimento scorte.

(**) N.D. = Non Disponibile.

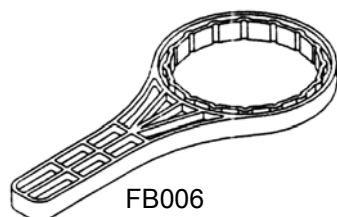


CODICE	MODELLO	LUNGHEZZA CARTUCCE ABBINABILI (pollici)	ATTACCHI INGRESSO USCITA (pollici)	LUNGHEZZA TESTA (mm)	ALTEZZA TOTALE (mm)	
FB017 (*)	BIG 10112	10"	1 ½" F	185	360	
FB017A (**)	BIG 101	10"	1" F	185	360	
FB018 (**)	BIG 20112	20"	1 ½" F	185	605	
FB018A (**)	BIG 201	20"	1" F	185	605	

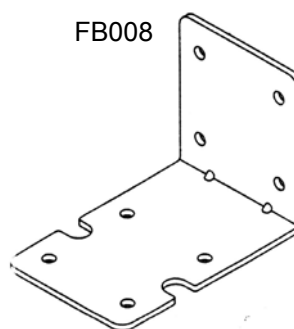
Cartucce Abbinabili a Catalogo

- Cartucce filtranti BIG in microfibre di polipropilene, vedi scheda 08-01-03-IT;
- Cartucce filtranti BIG CARBON BLOCK a doppia azione filtrante, vedi scheda 08-01-05-IT.

Accessori



FB006



FB008

CODICE	DESCRIZIONE	
FB006 (*)	CHIAVE IN PLASTICA PER SERRAGGIO	
FB008 (*)	STAFFA IN ACCIAIO VERNICIATO DI COLORE BIANCO PER FISSAGGIO	

Contenitori MT a Tre Pezzi per Filtri a Cartuccia



- Prodotti nell'Unione Europea (Italia);
- Adatti per cartucce filtranti standard di diametro esterno massimo 64 mm e lunghezza 10" o 20";
- Testa staffabile e ghiera in PP rinforzato di colore azzurro;
- Vaso trasparente in PET;
- O-ring in EPDM;
- Attacchi ingresso-uscita BSPP F 3/4" o 1", con inserti in ottone;
- Completi di valvola di sfiato;
- Pressione di esercizio massima pari a 8 bar;
- Range temperatura di esercizio da 4 a 45°C;
- Conformi al D.M. n.174/2004 per materiali idonei al contatto con acque destinate al consumo umano;
- Conformi al D.M. n.25/2012 "Disposizioni tecniche concernenti apparecchiature finalizzate al trattamento dell'acqua destinata al consumo umano";
- Conformi alla certificazione sanitaria ACS (per la Francia).



(* **ATTENZIONE!** Le cartucce FA064A e FA068 **non** sono compatibili con questi contenitori.

CODICE	MODELLO	LUNGHEZZA CARTUCCE ABBINABILI (pollici)	ATTACCHI (pollici)	INGOMBRO TESTA (mm)	ALTEZZA TOTALE (mm)	
FBMT1007T	MT1007T	10"	3/4"	133	315	
FBMT1010T	MT1010T	10"	1"	145	321	
FBMT2010T (*)	MT2010T	20"	1"	145	577	

Accessori

CODICE	DESCRIZIONE	
FBMTR11	CHIAVE IN PLASTICA PER FILTRI MT	
FBMTR41	TUBO DIFFUSORE 10" PER FILTRI MT	
FBMDR21	STAFFA IN PLASTICA PER FILTRI MD E MT	
FBMDR31	NIPPLO 3/4" BSPP IN PLASTICA CON O-RINGS PER FILTRI MD MM E MT	
FBBGR31	NR.2 NIPPLI 1" BSPP IN OTTONE CON O-RINGS PER FILTRI BG E MT	

Contenitori Filtri per Cartuccia a Tre Pezzi



- Adatti per cartucce filtranti standard di diametro esterno massimo 64 mm e lunghezza 10" o 20";
- Con testa e ghiera in PP di colore azzurro;
- Con vaso SAN trasparente;
- Versione staffabile;
- Con attacchi ingresso-uscita 3/4" o 1" e con inserti in ottone;
- Completi di valvola di sfiato;
- Pressione di esercizio massima pari a 7 bar;
- Range temperatura di esercizio da 1 a 45°C.



(*) disponibile fino ad esaurimento scorte.

(**) N.D. = Non Disponibile.

CODICE	MODELLO	LUNGHEZZA CARTUCCE ABBINABILI (pollici)	ATTACCHI (pollici)	INGOMBRO TESTA (mm)	ALTEZZA TOTALE (mm)
FB022 (**)	FS3P 34-9	10"	3/4"	132	315
FB023 (**)	FS3P 1-9	10"	1"	132	315
FB049 (**)	FS3P 1-20	20"	1"	132	570

Accessori



OLD



NEW

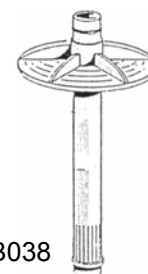
FB025A



FB027B - FB027C



FB029A - FB030A



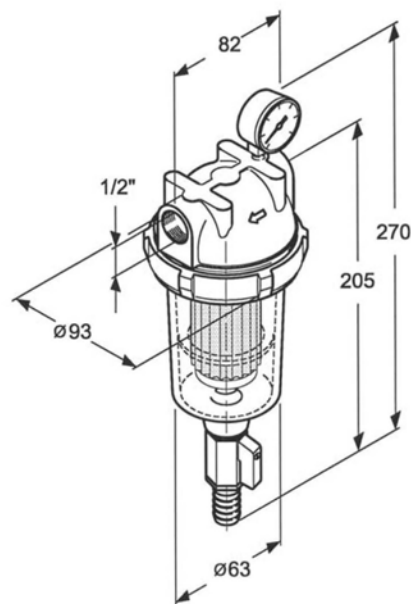
FB038

CODICE	DESCRIZIONE
FB025A (*)	CHIAVE IN PLASTICA PER SERRAGGIO
FB027B (**)	NIPPLO 3/4" DI GIUNZIONE IN NYLON, COMPLETO DI O- RING DI TENUTA
FB027C (*)	NIPPLO 1" DI GIUNZIONE IN NYLON, COMPLETO DI O- RING DI TENUTA
FB029A (*)	STAFFA IN PLASTICA DI COLORE BIANCO PER FISSAGGIO FILTRO SINGOLO
FB030A (**)	STAFFA IN PLASTICA DI COLORE BIANCO PER FISSAGGIO DOPPIO FILTRO
FB038 (*)	KIT DIFFUSORE PER MATERIALE GRANULARE PER 9 3/4"

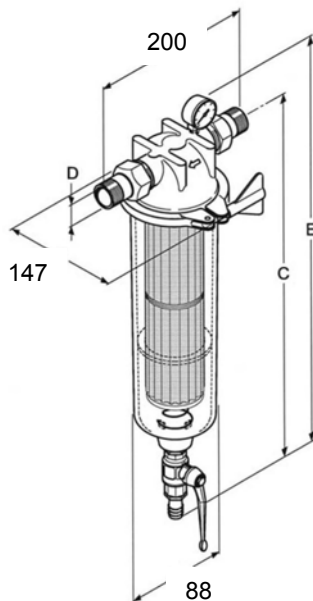
Contenitori Autopulenti con Cartuccia AISI 304



- Ideali per rimuovere le impurità in sospensione;
 - Con testa in ottone cromato e vaso in trogamid ad alta resistenza;
 - Completi di elemento filtrante plissettato in AISI 304 da 100 micron (a richiesta disponibili anche a 25, 60, 200 e 300 micron);
 - Completi di manometro in ingresso;
 - Aprendo lo scarico di fondo si crea una depressione che spinge la cartuccia verso il basso e ne provoca il lavaggio in controcorrente: chiudendo lo scarico, la cartuccia filtrante torna in posizione di servizio; è sufficiente ripetere l'operazione 4-5 volte per 10 secondi ogni volta;
 - Per i modelli da 3/4" a 2" sono disponibili, a richiesta, versioni con programmatore di lavaggio automatico (Modelli AOTC AUT);
 - Estrema facilità di smontaggio della cartuccia per verifica o sostituzione;
 - Conformi al D.M. n.174 del 06/04/2004 per materiali idonei al contatto con acque destinate al consumo umano.
-
- Pressione massima di esercizio pari a 16 bar;
 - Temperatura massima di esercizio pari a 40°C;
 - Max ΔP consigliato 1 bar.



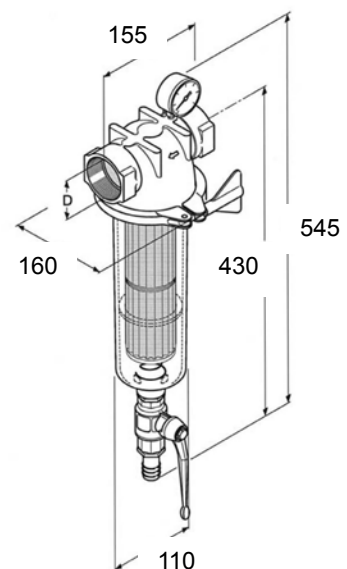
CODICE	MODELLO	Attacchi IN-OUT	Portata a $\Delta p=0,2$ bar (l/h)	
FB210B	AOTC 12	1/2" F	1500	



CODICE	MODELLO	C	D Attacchi Gas IN-OUT	E	Portata a $\Delta p=0,2$ bar (l/h)
FB211B	AOTC 34	365	3/4"	460	3000
FB211BT (*)	AOTC 34 AUT	365	3/4"	460	3000
FB212B	AOTC 1	365	1"	460	3500
FB212BT (*)	AOTC 1 AUT	365	1"	460	3500
FB213B	AOTC 114	375	1 1/4"	470	4500
FB213BT (*)	AOTC 114 AUT	375	1 1/4"	470	4500

- Pressione massima di esercizio pari a 10 bar;
- Temperatura massima di esercizio pari a 40°C;
- Max ΔP consigliato 1 bar.

CODICE	MODELLO	D Attacchi Gas IN-OUT	Portata a $\Delta p=0,2$ bar (l/h)
FB214B	AOTC 112	1 1/2" F	10000
FB214BT (*)	AOTC 112 AUT	1 1/2" F	10000
FB215B	AOTC 2	2" F	15000
FB215BT (*)	AOTC 2 AUT	2" F	15000

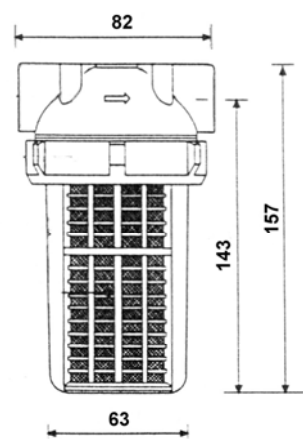


(*) materiale a richiesta non disponibile in stock.

Contenitori con Cartuccia Lavabile

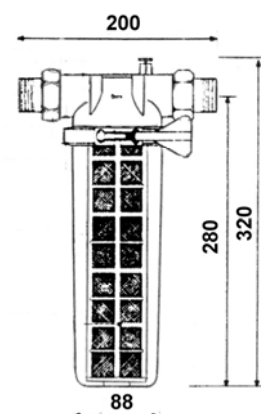


- Ideali per rimuovere le impurità in sospensione;
- Con testa in ottone cromato e vaso in trogamid ad alta resistenza;
- Completi di cartuccia filtrante in rete lavabile di nylon o AISI 304;
- Disponibilità a richiesta di cartucce in AISI 304 con differenti gradi di filtrazione (vedi scheda 08-01-07-IT) e versioni con vaso in AISI 316 per temperature fino a 80°C (solo modelli ¾" -1" -1¼").
- Pressione massima di esercizio pari a 16 bar;
- Temperatura massima di esercizio pari a 40°C;
- Completo di cartuccia filtrante in nylon a 60 micron (CODICE FB221).



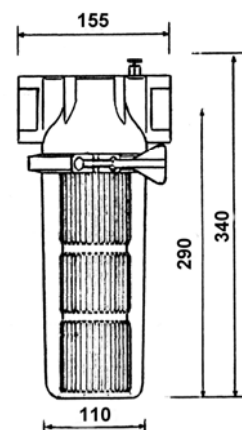
CODICE	MODELLO	Attacchi IN-OUT	Portata a $\Delta p=0,2$ bar (l/h)	
FB200	OTC 12	½" F	1200	

- Pressione massima di esercizio pari a 16 bar;
- Temperatura massima di esercizio pari a 40°C;
- Completo di cartuccia filtrante in nylon a 60 micron (CODICE FB224).



CODICE	MODELLO	Attacchi IN-OUT	Portata a $\Delta p=0,2$ bar (l/h)	
FB201	OTC 34	¾"	3000	
FB202	OTC 1	1"	3500	
FB203	OTC 114	1¼"	5000	

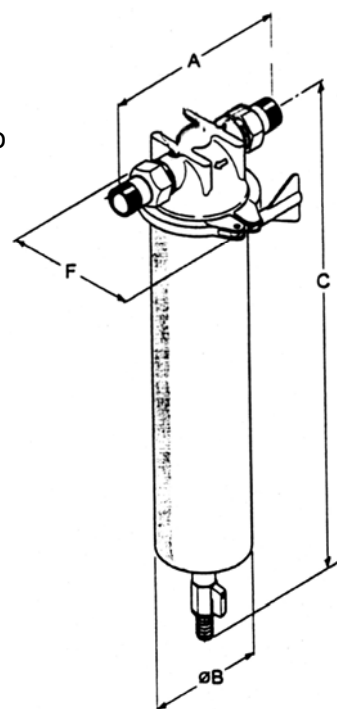
- Pressione massima di esercizio pari a 10 bar;
- Temperatura massima di esercizio pari a 40°C;
- Completo di cartuccia filtrante in acciaio inox AISI 304 a 100 micron (CODICE FB232).



CODICE	MODELLO	Attacchi IN-OUT	Portata a $\Delta p=0,2$ bar (l/h)	
FB204B	OTC 112	1½" F	10000	
FB205B	OTC 2	2" F	15000	



- Con testa in ottone cromato e vaso in AISI 304;
- Ideali per cartucce filtranti standard di diametro esterno massimo 67 mm e lunghezza nominale 10" o 20";
- Dotati di tirante interno in AISI 304 per fissaggio cartucce;
- Completi di valvola di sfiato;
- Pressione massima di esercizio pari a 16 bar;
- Temperatura massima di esercizio pari a 80°C.



CODICE	MODELLO	ATTACCHI (pollici)	LUNGHEZZA NOMINALE (pollici)	A (mm)	B (mm)	C (mm)	F (mm)	
FB217	OTC-HW 34	3/4"	10"	200	88	375	147	
FB218	OTC-HW 1	1"	10"	200	88	375	147	
FB219	OTC-HW 114	1 1/4"	10"	200	88	385	147	
FB217A	OTC-HW 34-20	3/4"	20"	200	88	630	147	
FB218A	OTC-HW 1-20	1"	20"	200	88	630	147	
FB219A	OTC-HW 114-20	1 1/4"	20"	200	88	640	147	

Cartucce Abbinabili a Catalogo

- Cartucce filtranti in rete AISI 304 plissettate, COD. FB225, FB228, FB231, FB234 e FB237 (vedi scheda 08-01-07-IT). **N.B.:** per la versione 20" non si possono sovrapporre 2 cartucce da 10";
- Cartucce filtranti in rete AISI 304, lisce o plissettate (vedi scheda 08-01-09-IT);
- Cartucce filtranti a filo avvolto in polipropilene con anima in AISI 316 (vedi scheda 08-01-09-IT).

Contenitori Filtri a Cartuccia, con Testa in Ottone



- Disponibile nelle versioni per cartucce filtranti standard o speciali;
- A tre pezzi;
- Con testa e ghiera in ottone nichelato e vaso SAN trasparente;
- Completi di valvole di sfiato;
- Pressione massima di esercizio pari a 8 bar;
- Temperatura massima di esercizio pari a 40°C.



CODICE	MODELLO	ATTACCHI (pollici)	LUNGHEZZA CARTUCCIA ABBINABILE (pollici)	L (mm)	H (mm)	PER CARTUCCE	
FB060	OTS 34- 9	¾"	10"	135	330	DOE	
FB061	OTS 1- 9	1"	10"	135	330	DOE	
FB062	OTS 1-20	1"	20"	135	600	DOE	
FB063	OTS 114-10	1 ¼"	10"	150	340	OR222	
FB064	OTS 114-20	1 ¼"	20"	150	620	OR222	
FB072	OTS 112-10	1 ½"	10"	150	340	OR222	
FB065	OTS 112-20	1 ½"	20"	150	620	OR222	
FB073	OTS 2-10	2"	10"	162	360	OR222	
FB066	OTS 2-20	2"	20"	162	640	OR222	

Cartucce abbinabili a Catalogo

- Cartucce filtranti per contenitori OTS, vedi scheda 08-01-08-IT.

Accessori

Chiave serraggio

- In acciaio zincato.

CODICE	
FB069	



Contenitori Filtri a Cartuccia, in AISI 316



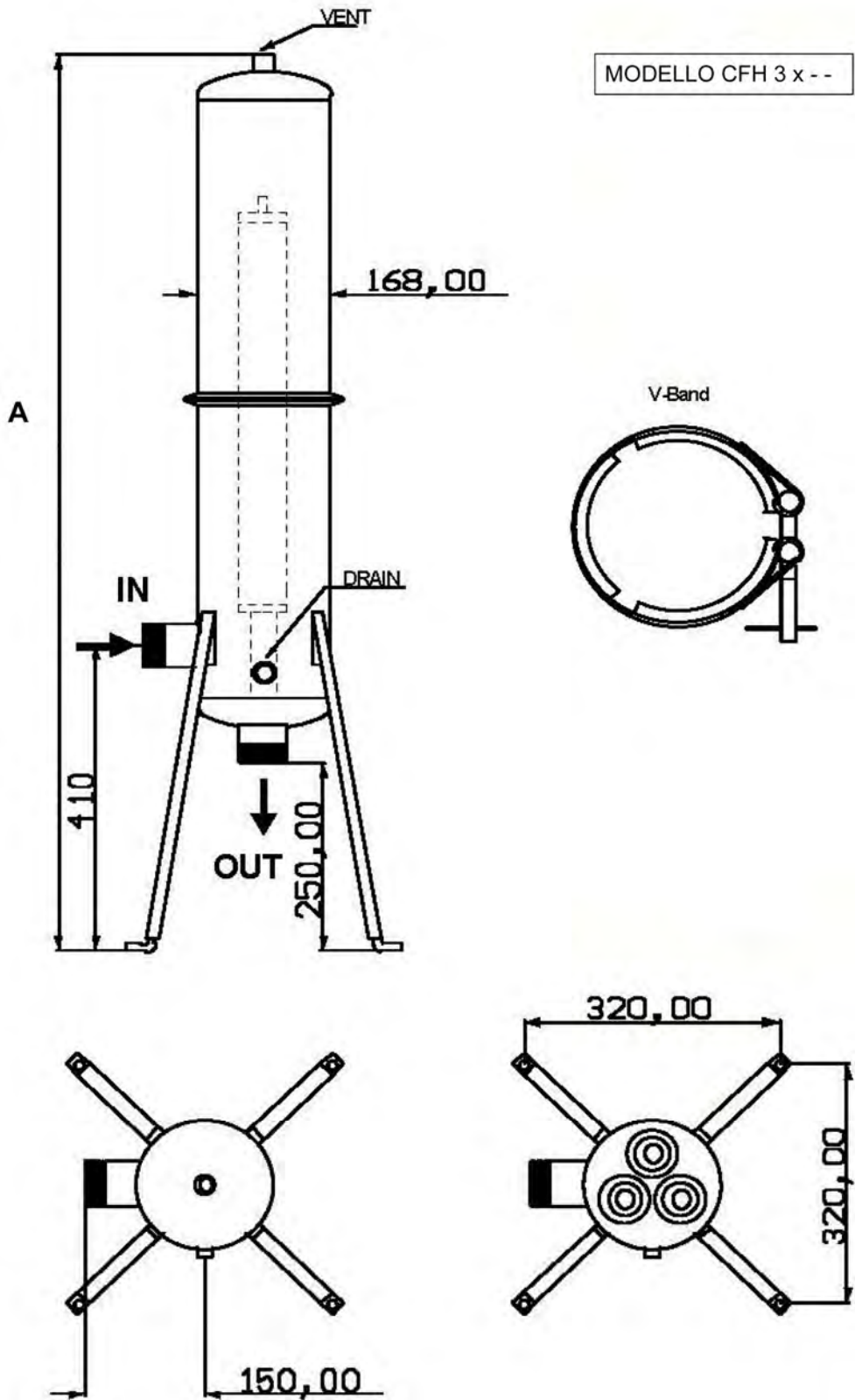
- Contenitori multi cartuccia in acciaio inox AISI 316L da 3 elementi, muniti di zampe di sostegno, chiusura rapida V-clamp in acciaio inox AISI 304, attacchi ingresso/uscita filettati 2" BSP M o flangiati DN50, 2 attacchi filettati da 1/2" BSP per lo sfiato aria e presa di pressione;
- Costruzione elettrosaldata di elevata robustezza, completa di accessori di fissaggi cartucce in AISI 316, con finitura interna ed esterna sabbiata;
- Conformi alla Direttiva Europea 2014/68/UE per recipienti a pressione (PED);
- Conformi al D.M. n.174/2004 per materiali idonei al contatto con acque destinate al consumo umano;
- Pressione operativa massima = 8 bar;
- Pressione test idraulico = 10 bar;
- Temperatura operativa massima 80 °C;
- Guarnizione piana in EPDM;
- Cartucce alloggiabili tipo DOE, con ID min/max 26 ÷ 30 mm, OD max 70 mm e lunghezza 20" - 30" - 40".

ATTENZIONE! Le cartucce FA014 a catalogo non sono compatibili con questi contenitori.



CODICE	MODELLO	CARTUCCE ABBINABILI	CONNESSIONI	A (mm)	PESO (kg)	
FB040	CFH 3 x 20"	3 x 20"	2" BSP M	1200	20	
FB040A (*)	CFH 3 x 20"	3 x 20"	Flangiate DN50	1200	22	
FB041	CFH 3 x 30"	3 x 30"	2" BSP M	1500	21	
FB041A (*)	CFH 3 x 30"	3 x 30"	Flangiate DN50	1500	23	
FB041/1	CFH 3 x 40"	3 x 40"	2" BSP M	1600	22	
FB041/1A (*)	CFH 3 x 40"	3 x 40"	Flangiate DN50	1600	24	

(*) versione flangiata a richiesta non disponibile in stock – Consegna 2-3 settimane.



Contenitori Filtri a Cartuccia, in AISI 316



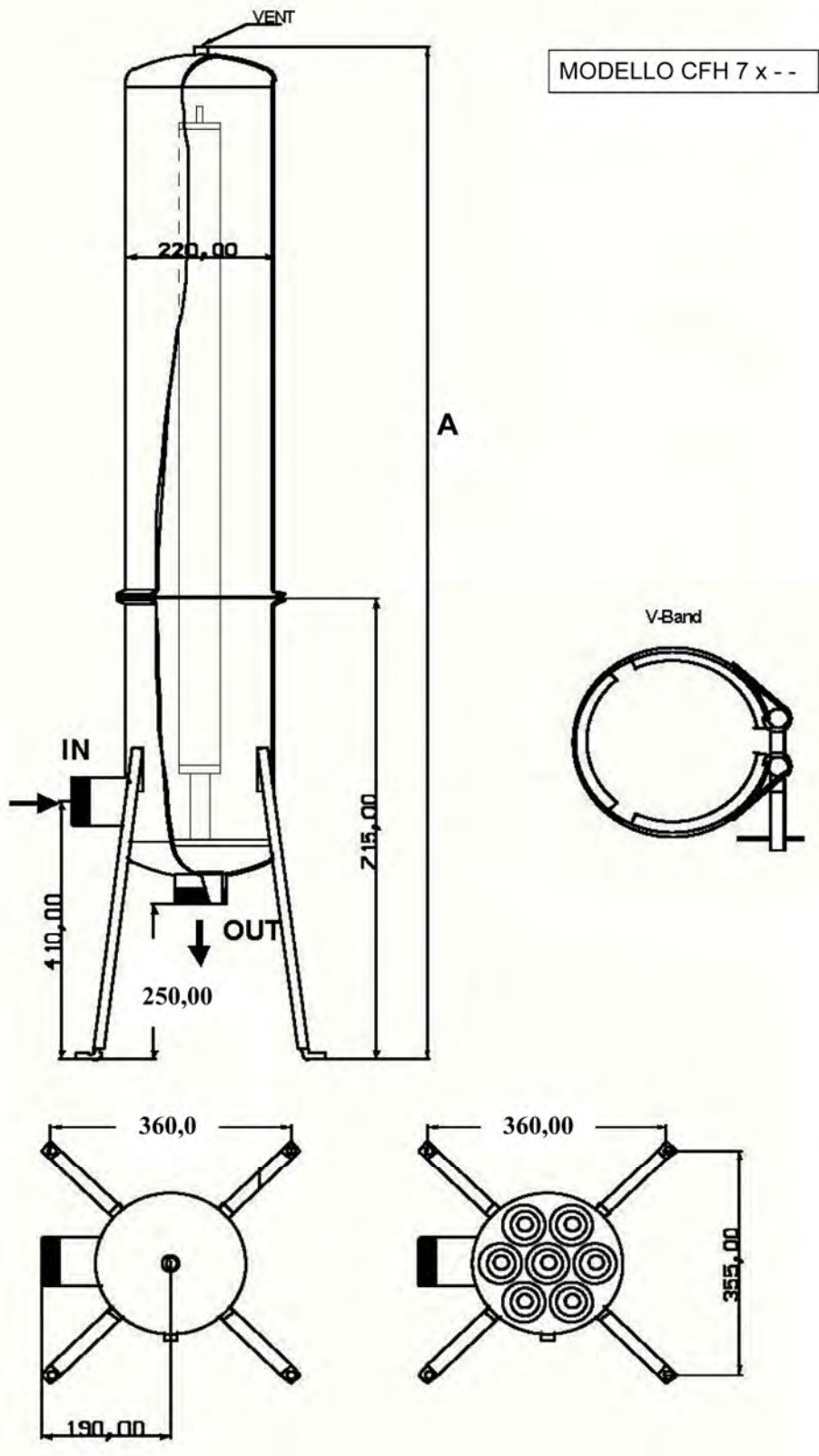
- Contenitori multi cartuccia in acciaio inox AISI 316L da 7 elementi, muniti di zampe di sostegno, chiusura rapida V-clamp in acciaio inox AISI 304, attacchi ingresso/uscita filettati 2 ½" BSP M o flangiati DN65, 2 attacchi filettati da ½" BSP per lo sfiato aria e presa di pressione;
- Costruzione elettrosaldata di elevata robustezza, completa di accessori di fissaggi cartucce in AISI 316, con finitura interna ed esterna sabbiata;
- Conformi alla Direttiva Europea 2014/68/UE per recipienti a pressione (PED);
- Conformi al D.M. n.174/2004 per materiali idonei al contatto con acque destinate al consumo umano;
- Pressione operativa massima = 8 bar;
- Pressione test idraulico = 10 bar;
- Temperatura operativa massima 80 °C;
- Guarnizione piana in EPDM;
- Cartucce alloggiabili tipo DOE, con ID min/max 26 ÷ 30 mm, OD max 70 mm e lunghezza 20" - 30" - 40".

ATTENZIONE! Le cartucce FA014 a catalogo non sono compatibili con questi contenitori.



CODICE	MODELLO	CARTUCCE ABBINABILI	CONNESSIONI	A (mm)	PESO (kg)	
FB042	CFH 7 x 20"	7 x 20"	2 ½" BSP M	1190	27	
FB042A (*)	CFH 7 x 20"	7 x 20"	Flangiate DN65	1190	30	
FB043	CFH 7 x 30"	7 x 30"	2 ½" BSP M	1495	29	
FB043A (*)	CFH 7 x 30"	7 x 30"	Flangiate DN65	1495	32	
FB044	CFH 7 x 40"	7 x 40"	2 ½" BSP M	1610	34	
FB044A (*)	CFH 7 x 40"	7 x 40"	Flangiate DN65	1610	37	

(*) versione flangiata a richiesta non disponibile in stock – Consegna 2-3 settimane.



Contenitori Filtri a Cartuccia, in AISI 316



- Contenitori multi cartuccia in acciaio inox AISI 316L da 15 elementi, muniti di zampe di sostegno, con apertura superiore flangiata, attacchi ingresso/uscita flangiati DN100, 2 attacchi filettati da 1/2" BSP per lo sfiato aria e presa di pressione;
- Costruzione elettrosaldata di elevata robustezza, completa di accessori di fissaggi cartucce in AISI 316, con finitura interna ed esterna sabbiata;
- Conformi alla Direttiva Europea 2014/68/UE per recipienti a pressione (PED);
- Conformi al D.M. n.174/2004 per materiali idonei al contatto con acque destinate al consumo umano;
- Pressione operativa massima = 8 bar;
- Pressione test idraulico = 10 bar;
- Temperatura operativa massima 80 °C;
- Guarnizione O-ring in EPDM;
- Cartucce alloggiabili tipo DOE, con ID min/max 26 ÷ 30 mm, OD max 68 mm e lunghezza 30" - 40".

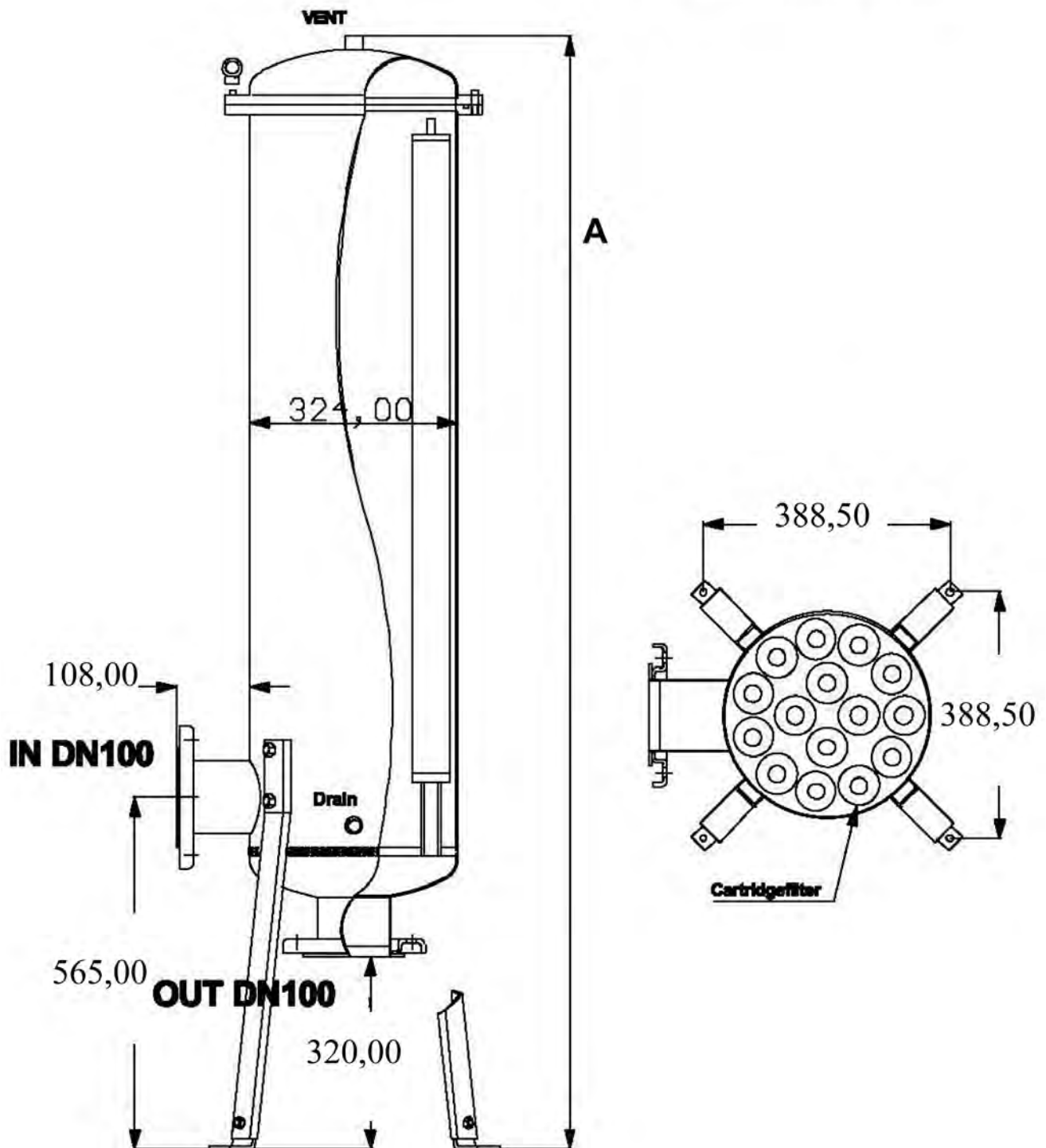
ATTENZIONE! Le cartucce FA014 a catalogo non sono compatibili con questi contenitori.



CODICE	MODELLO	CARTUCCE ABBINABILI	CONNESSIONI	A (mm)	PESO (kg)	
FB045	CFH 15 x 30"	15 x 30"	Flangiate DN100	1500	75	
FB046	CFH 15 x 40"	15 x 40"	Flangiate DN100	1750	80	



MODELLO CFH 15 x --



Contenitori Filtri a Cartuccia, in AISI 316



- Contenitori multi cartuccia in acciaio inox AISI 316L da 22 elementi, con apertura superiore flangiata, attacchi ingresso/uscita flangiati DN150, 3 attacchi filettati da ½" BSP per lo sfiato aria e presa di pressione;
- Costruzione elettrosaldata di elevata robustezza, completa di accessori di fissaggi cartucce in AISI 316, con finitura interna ed esterna sabbiata;
- Conformi alla Direttiva Europea 2014/68/UE per recipienti a pressione (PED);
- Conformi al D.M. n.174/2004 per materiali idonei al contatto con acque destinate al consumo umano;
- Pressione operativa massima = 8 bar;
- Pressione test idraulico = 10 bar;
- Temperatura operativa massima 80 °C;
- Guarnizione O-ring in EPDM;
- Cartucce alloggiabili tipo DOE, con ID min/max 26 ÷ 30 mm, OD max 70 mm e lunghezza 40".

ATTENZIONE! Le cartucce FA014 a catalogo non sono compatibili con questi contenitori.

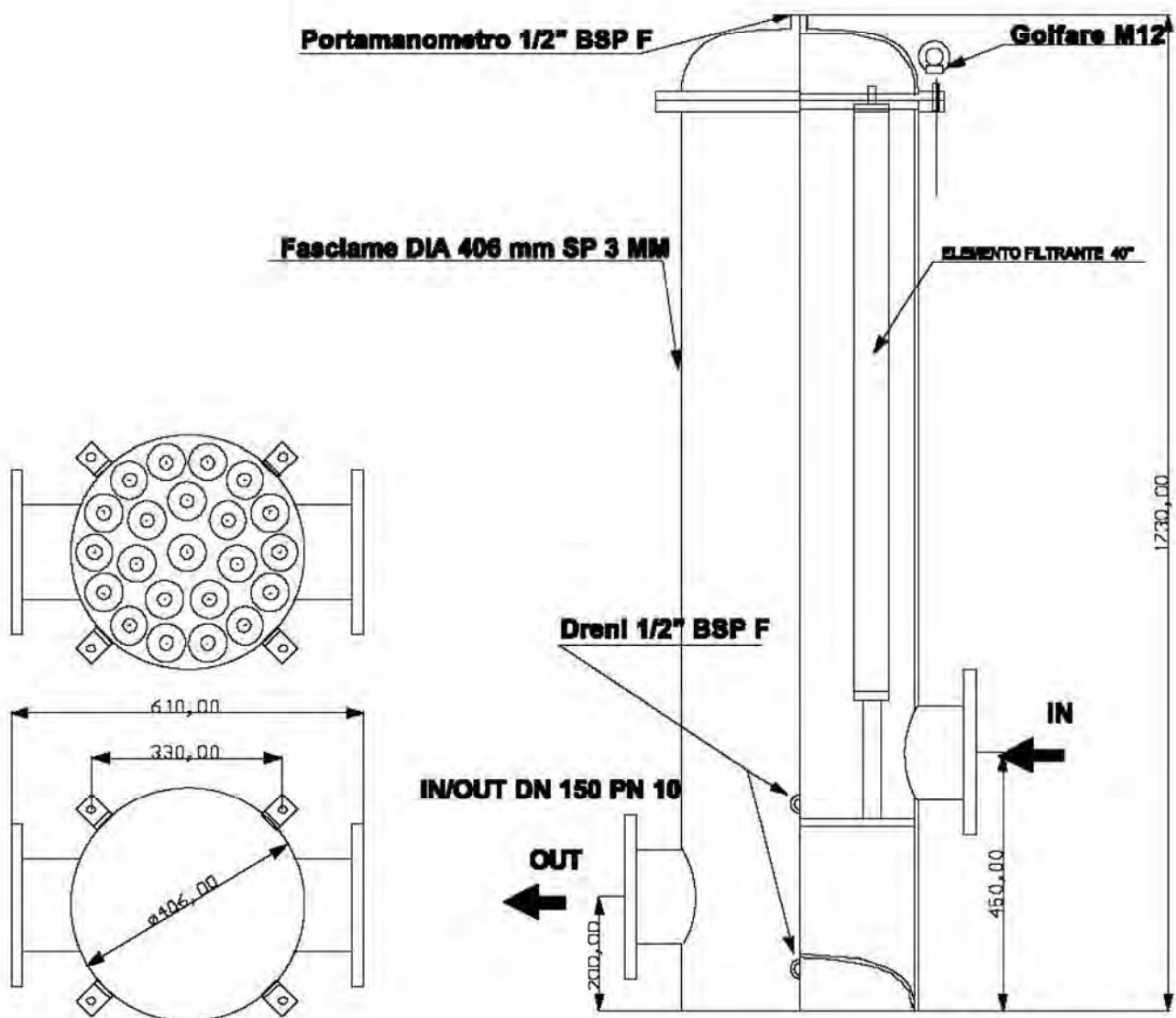


CODICE	MODELLO	CARTUCCE ABBINABILI	CONNESSIONI	PESO (kg)	
FB046/1 (*)	CFH 22 x 40"	22 x 40"	Flangiate DN150	138	

(*) materiale a richiesta non disponibile in stock.



MODELLO CFH 22 x 40



Contenitori Filtro Multicartuccia in PVC-U ad Alta Resistenza Chimica Serie HPCF



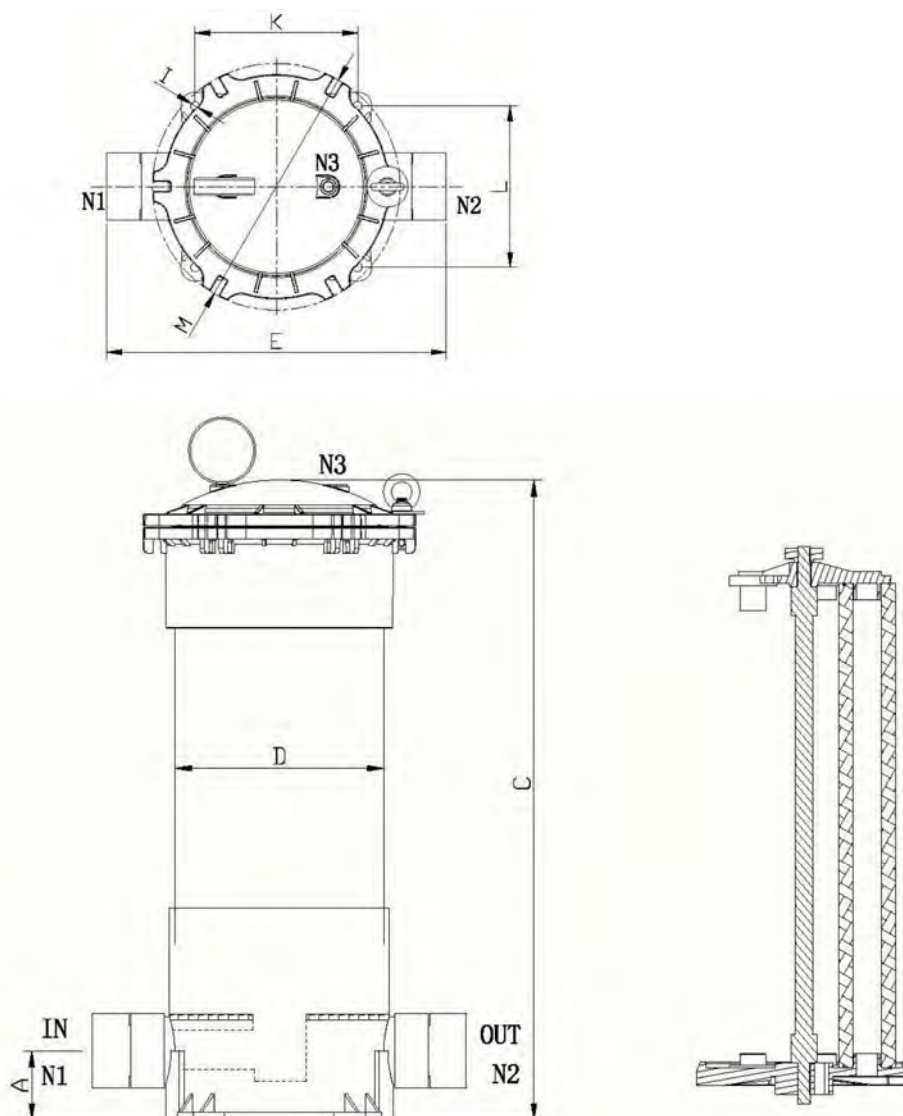
- Contenitori multi cartuccia da 5 elementi realizzati in PVC-U, con apertura superiore flangiata, raccordi ingresso/uscita a 3 pezzi e 2 attacchi filettati da 1/4" per lo sfiato aria e presa di pressione;
- Corpo del filtro e accessori interni interamente in PVC-U, per una elevata resistenza alla corrosione;
- Guarnizione di chiusura in silicone;
- Guarnizione raccordi in EPDM;
- Completo di valvola di sfiato aria e manometro indicatore di pressione;
- Conformi alla Direttiva Europea 2014/68/UE per recipienti a pressione (PED);
- Pressione di progetto = 6,0 bar @ 25°C;
- Pressione test idraulico = 7,8 bar;
- Massimo Δp = 1,4 bar;
- Temperatura operativa 5 ÷ 40 °C;
- Connessioni In/Out DN50 / D. 63 mm;
- Alloggiamento cartucce tipo DOE;
- Dimensioni cartucce: ID 28÷30 mm, OD max 70 mm e lunghezza 20" - 30" - 40".

ATTENZIONE! Le cartucce FA014 a catalogo non sono compatibili con questi contenitori.



CODICE	MODELLO	CARTUCCE ABBINABILI	PESO (kg)	CAPACITA' (litri)	PORTATA NOMINALE (lpm)	
FB560	HPCF/B-5DC2	n.5 2,5" x 20"	11,0	20,6	300	
FB561	HPCF/B-5DC3	n.5 2,5" x 30"	12,7	29,4	300	
FB562	HPCF/B-5DC4	n.5 2,5" x 40"	14,4	38,2	300	

Contenitori Filtro Multicartuccia in PVC-U ad Alta Resistenza Chimica Serie HPCF



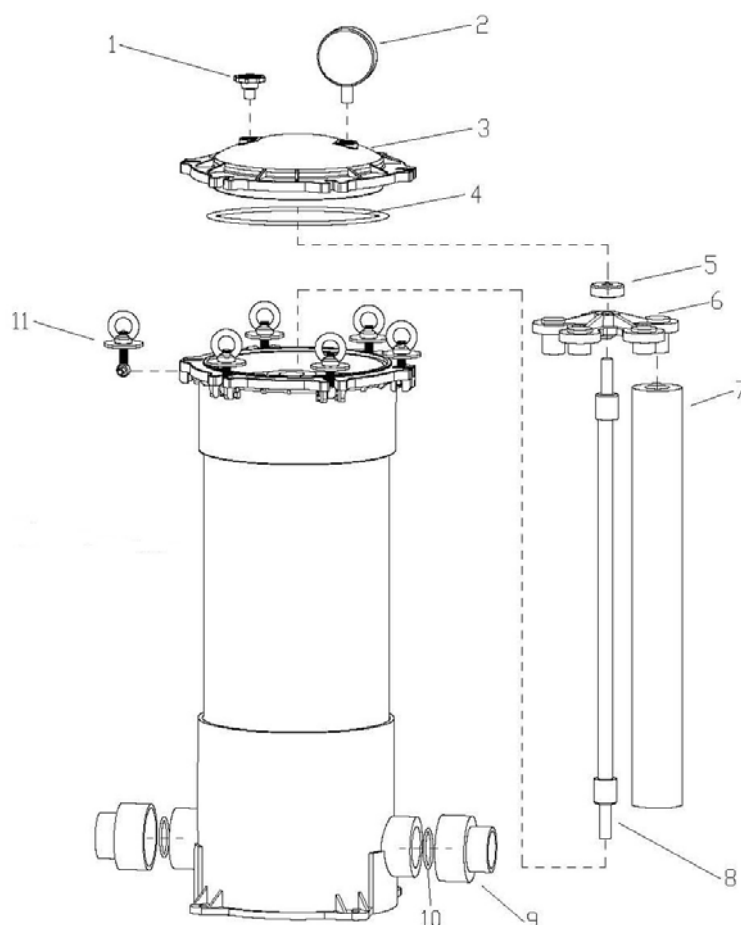
COD.	MODELLO	A *	C *	D *	E *	I *	K *	L *	M *	N1	N2 *	N3
FB560	HPCF/B-5DC2	75	730	225	482	10	187,5	186	290	63		G 1/4"
FB561	HPCF/B-5DC3	75	980	225	482	10	187,5	186	290	63		G 1/4"
FB562	HPCF/B-5DC4	75	1230	225	482	10	187,5	186	290	63		G 1/4"

* Le dimensioni sono espresse in mm.

Contenitori Filtro Multicartuccia in PVC-U ad Alta Resistenza Chimica Serie HPCF



RICAMBI:



RIF. N.	CODICE	DESCRIZIONE	Q.TA'	MATERIALE
1	FB366	TAPPO SFIATO	1	
2	FB367	MANOMETRO 0-10 BAR 1/4"	1	
1+3+4	FB580	CALOTTA SUPERIORE + SFIATO + O-RING	1	
4	FB363	O-RING CHIUSURA	1	SILICONE
5	FB574	POMELLO CHIUSURA PACCO CARTUCCE	3	
6	FB578	STELLA FISSAGGIO 5 CARTUCCE	1	
7		CARTUCCE (NON COMPRESSE NELLA FORNITURA)		
8	FB575	TIRANTE 20"	1	
	FB576	TIRANTE 30"	1	
	FB577	TIRANTE 40"	1	
10	FB371	GUARNIZIONE A T CODOLO D.63 MM	2	
9 + 10	FB572	SINGOLO CODOLO D.63 MM CON O-RING	2	
11	FB364	BOLT KIT M10	6	AISI

Contenitori Filtro Multicartuccia in PVC-U ad Alta Resistenza Chimica Serie HPCF



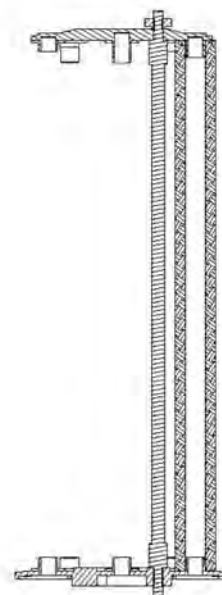
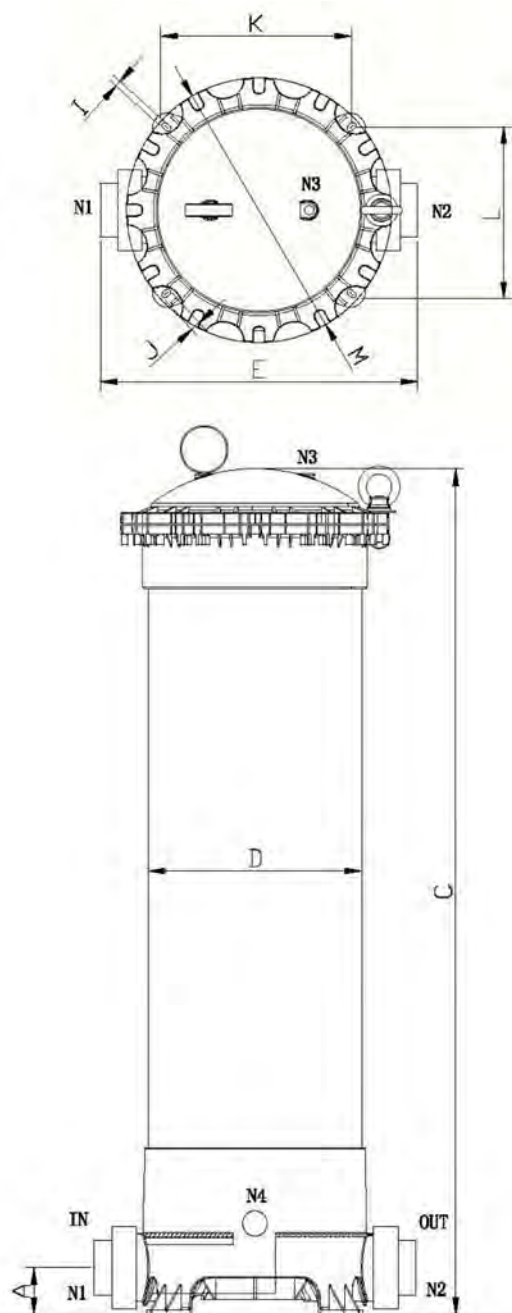
- Contenitori multi cartuccia da 9 elementi realizzati in PVC-U, con apertura superiore flangiata, raccordi ingresso/uscita a 3 pezzi e 2 attacchi filettati da 1/4" per lo sfiato aria e presa di pressione;
- Corpo del filtro e accessori interni interamente in PVC-U, per una elevata resistenza alla corrosione;
- Guarnizione di chiusura in silicone;
- Guarnizione raccordi in EPDM;
- Completo di valvola di sfiato aria e manometro indicatore di pressione;
- Conformi alla Direttiva Europea 2014/68/UE per recipienti a pressione (PED);
- Pressione di progetto = 6,0 bar @ 25°C;
- Pressione test idraulico = 7,8 bar;
- Massimo Δp = 1,4 bar;
- Temperatura operativa 5 ÷ 40 °C;
- Connessioni In/Out DN80 / D. 90 mm;
- Scarico drenaggio 1" BSPT M + incollaggio F 20 mm;
- Alloggiamento cartucce tipo DOE;
- Dimensioni cartucce: ID 28÷30 mm, OD max 70 mm e lunghezza 20" - 30" - 40".



ATTENZIONE! Le cartucce FA014 a catalogo non sono compatibili con questi contenitori.

CODICE	MODELLO	CARTUCCE ABBINABILI	PESO (kg)	CAPACITA' (litri)	PORTATA NOMINALE (lpm)	
FB564	HPCF/B-9DC2	n.9 2,5" x 20"	20,0	39,7	250	
FB565	HPCF/B-9DC3	n.9 2,5" x 30"	23,0	57,0	350	
FB566	HPCF/B-9DC4	n.9 2,5" x 40"	26,0	74,3	550	

Contenitori Filtro Multicartuccia in PVC-U ad Alta Resistenza Chimica Serie HPCF



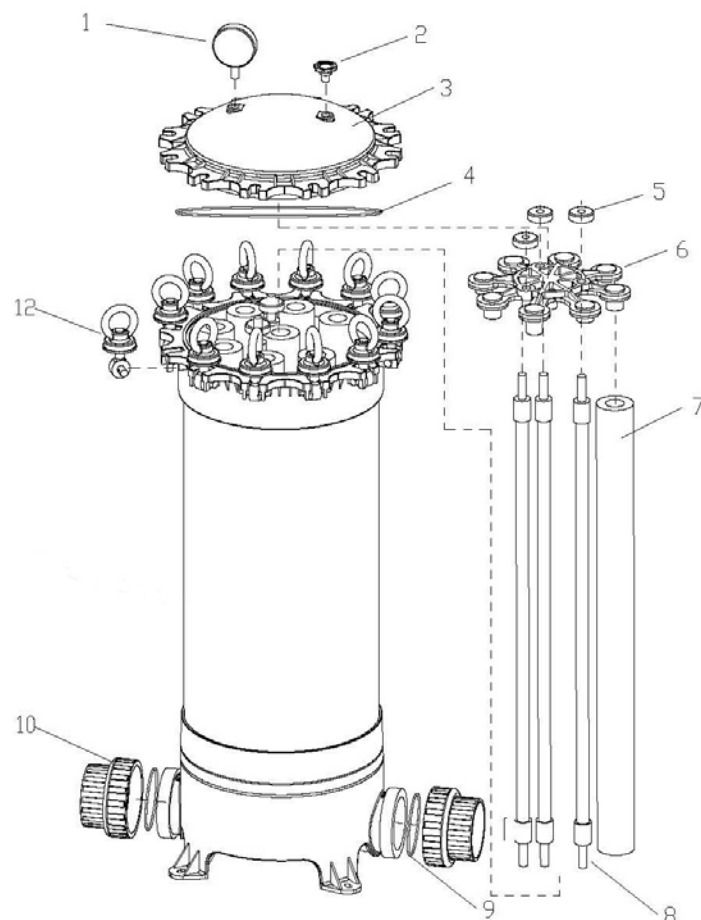
* Le dimensioni sono espresse in mm.

COD.	MODELLO	A *	C *	D *	E *	I *	J *	K *	L *	M *	N1 N2 *	N3	N4
FB564	HPCF/B-9DC2	69	765	315	520	9	15	276	249	372	90	G 1/4"	1"
FB565	HPCF/B-9DC3	69	1015	315	520	9	15	276	249	372	90	G 1/4"	1"
FB566	HPCF/B-9DC4	69	1265	315	520	9	15	276	249	372	90	G 1/4"	1"

Contenitori Filtro Multicartuccia in PVC-U ad Alta Resistenza Chimica Serie HPCF



RICAMBI:



RIF. N.	CODICE	DESCRIZIONE	Q.TA'	MATERIALE
1	FB367	MANOMETRO 0-10 BAR ¼"	1	
2	FB366	TAPPO SFIATO	1	
2+3+4	FB581	CALOTTA SUPERIORE + SFIATO + O-RING	1	
4	FB571	O-RING CHIUSURA	1	SILICONE
5	FB574	POMELLO CHIUSURA PACCO CARTUCCE	3	
6	FB579	STELLA FISSAGGIO 9 CARTUCCE	1	
7		CARTUCCE (NON COMPRESSE NELLA FORNITURA)		
8	FB575	TIRANTE 20"	3	
	FB576	TIRANTE 30"	3	
	FB577	TIRANTE 40"	3	
9	FB583	GUARNIZIONE A T CODOLO D.90 MM	2	
9+10	FB573	SINGOLO CODOLO D.90 MM CON O-RING	2	
12	FB582	BOLT KIT M12	12	AISI

Contenitori Filtro Monocartuccia in PVC-U ad Alta Portata Serie PF



- Contenitori mono cartuccia realizzati in PVC-U, con apertura superiore flangiata, zampe di sostegno, raccordi ingresso/uscita flangiati e 2 attacchi filettati da 1/4" per lo sfiato aria e presa di pressione;
- Corpo del filtro e accessori interni interamente in PVC-U, per una elevata resistenza alla corrosione;
- Guarnizione di chiusura in silicone;
- Guarnizione raccordi in EPDM;
- Completo di valvola di sfiato aria e manometro indicatore di pressione;
- Conformi alla Direttiva Europea 2014/68/UE per recipienti a pressione (PED);
- Pressione di progetto = 7,0 bar @ 25°C;
- Pressione test idraulico = 9,1 bar;
- Massimo Δp = 1,4 bar;
- Temperatura operativa 5 ÷ 40 °C;
- Conessioni In/Out flangiate DN50;
- Alloggiamento "cartucce pleated speciali" ad alta portata;
- Dimensioni cartucce: 6" x 20" e 6" x 40".



CODICE	MODELLO	CARTUCCE ABBINABILI	PESO (kg)	CAPACITA' (litri)	PORTATA NOMINALE (lpm)	
FB360	PF20	n.1 6" x 20"	18,0	24,8	300	
FB361	PF40	n.1 6" x 40"	22,3	41,0	300	

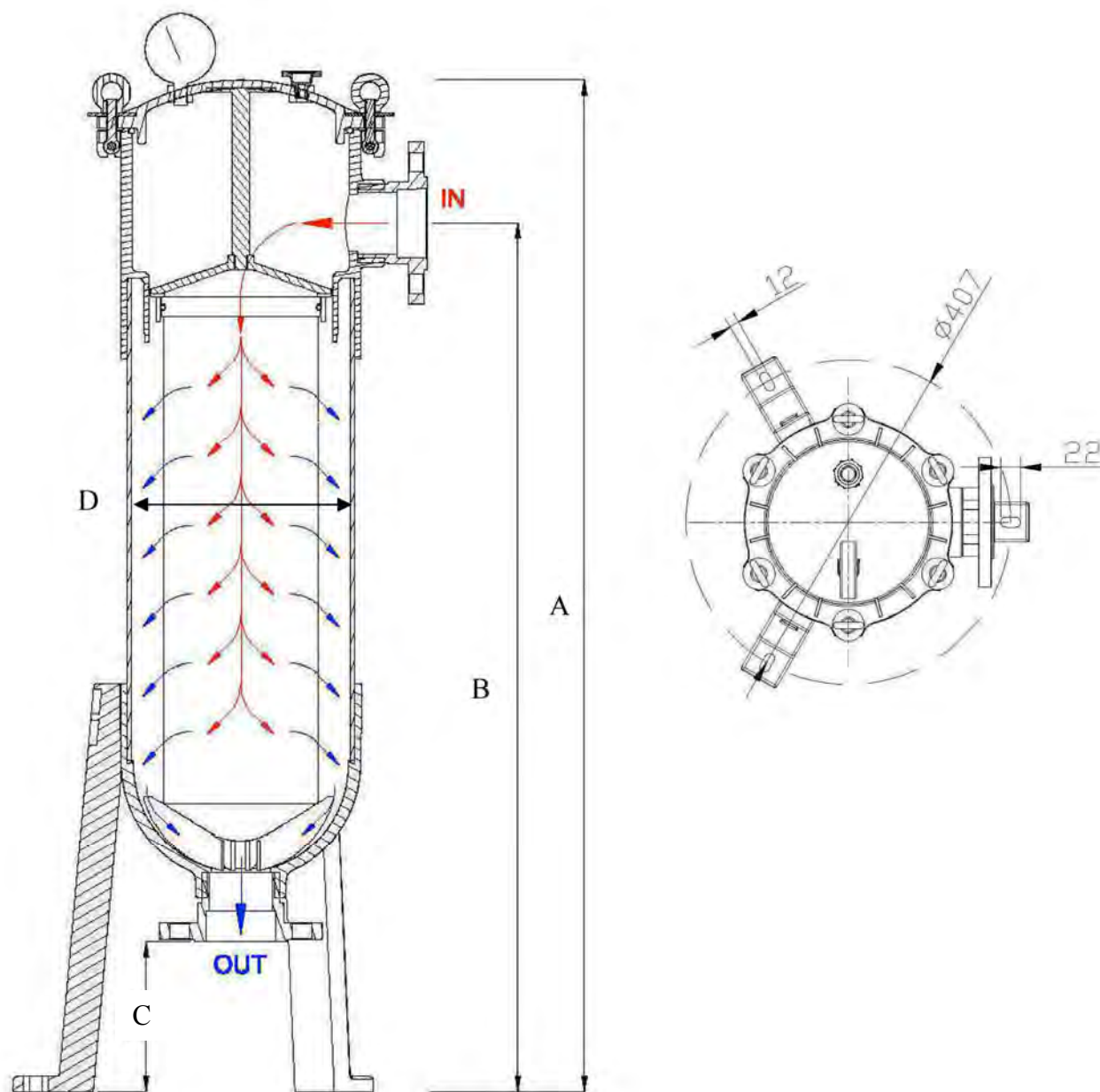
Cartucce Abbinabili a Catalogo

- Cartucce filtranti ad elevata portata tipo "pleated" aperte da un solo lato;
- Materiale filtrante e supporto in PP, guarnizione in EPDM;
- End caps in PP rinforzato con fibra di vetro;
- Flusso dall'interno verso l'esterno;
- Diametro esterno pari a 6" (152 mm);
- Max ΔP consigliato 1,0 bar a 20°C.



CODICE	MODELLO	LUNGH.	GRADO DI FILTRAZIONE (μm)	PORTATA NOMINALE (lpm)	
FB376	DLHF620PP4.5E	20"	4,5	660	
FB379	DLHF620PP20E	20"	20	660	
FB381	DLHF620PP70E	20"	70	660	
FB382	DLHF620PP100E	20"	100	660	
FB386	DLHF640PP4.5E	40"	4,5	1300	
FB389	DLHF640PP20E	40"	20	1300	
FB391	DLHF640PP70E	40"	70	1300	
FB392	DLHF640PP100E	40"	100	1300	

Contenitori Filtro Monocartuccia in PVC-U ad Alta Portata Serie PF



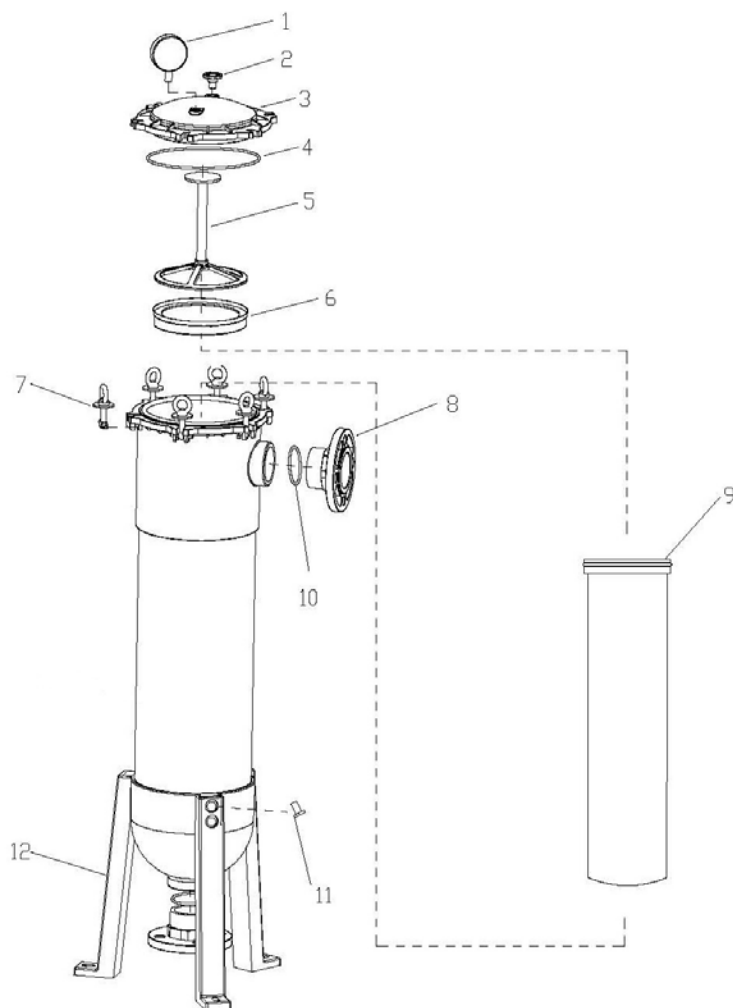
CODICE	MODELLO	A *	B *	C *	D *
FB360	PF20	1070	905	165	225
FB361	PF40	1560	1395	165	225

* Le dimensioni sono espresse in mm.

Contenitori Filtro Monocartuccia in PVC-U ad Alta Portata Serie PF



RICAMBI:



RIF. N.	CODICE	DESCRIZIONE	Q.TA	MATERIALE	
1	FB367	MANOMETRO 0-10 BAR ¼"	1		
2	FB366	TAPPO SFIATO	1		
2+3+4	FB580	CALOTTA SUPERIORE + SFIATO + O-RING	1		
4	FB363	O-RING CHIUSURA	1	SILICONE	
5	FB368	DISTANZIALE	1	PVC	
6	FB359	ANELLO TENUTA CARTUCCIA	1		
7	FB364	BOLT KIT M10	6	AISI	
8	FB370	FLANGIA DN50	2		
9		MONOCARTUCCIA (NON COMPRESA NELLA FORNITURA)			
10	FB362	O-RING FLANGIA DN50	2		
11	FB374	VITE DI FISSAGGIO ZAMPA DI SOSTEGNO	6		
12	FB373	ZAMPA DI SOSTEGNO	3		

Contenitori Filtro a Sacco in PVC-U



- Contenitori filtro a sacco realizzati in PVC-U, con apertura superiore flangiata, zampe di sostegno, raccordi ingresso/uscita flangiati e 2 attacchi filettati da 1/4" per lo sfiato aria e presa di pressione;
- Corpo del filtro e accessori interni interamente in PVC-U, per una elevata resistenza alla corrosione;
- Guarnizione di chiusura in silicone;
- Guarnizione raccordi in EPDM;
- Completo di valvola di sfiato aria e manometro indicatore di pressione;
- Conformi alla Dir. Europea 2014/68/UE per recipienti a pressione (PED);
- Portata nominale = 300 lpm;
- Pressione di progetto = 7,0 bar @ 25°C;
- Pressione test idraulico = 9,1 bar;
- Massimo Δp = 1,0 bar;
- Temperatura operativa 5 ÷ 40 °C;
- Conessioni In/Out flangiati DN50;
- Alloggiamento "filtri a sacco speciali";
- Dimensioni filtri a sacco: 7" x 16" e 7" x 32".



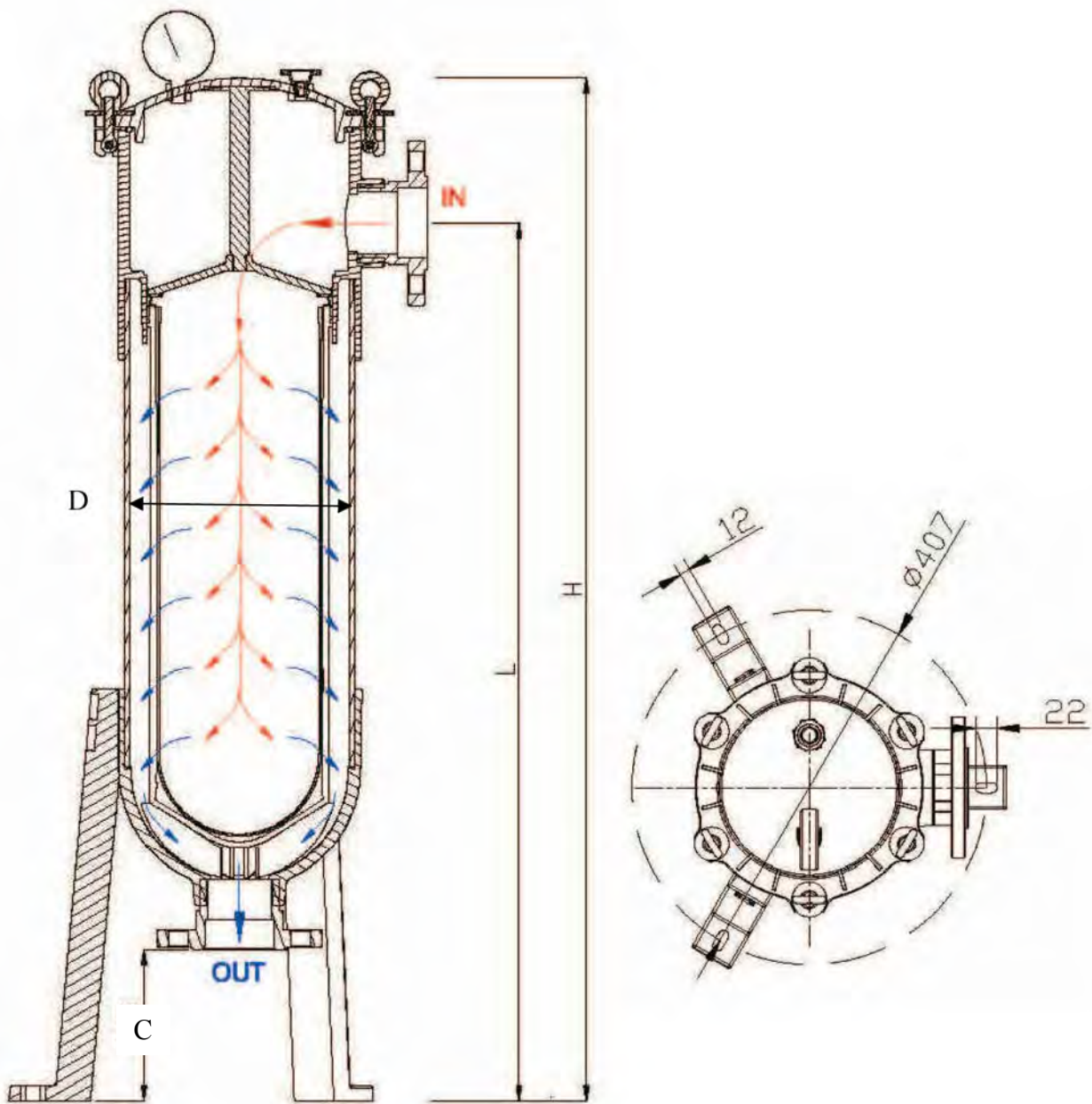
CODICE	MODELLO	FILTRI A SACCO ABBINABILI	PESO (kg)	CAPACITA' (litri)	PORTATA NOMINALE (lpm)
FB355	HXP-BF-1-1-B	7" x 16"	15	17	300
FB356	HXP-BF-1-2-B	7" x 32"	20	30	300

Sacchi Filtranti

- Flusso dall'interno verso l'esterno;
- In PP;
- Diametro esterno pari a 7" (178 mm);
- Max ΔP consigliato 1,0 bar a 20°C.



CODICE	MODELLO	LUNGH.	GRADO DI FILTRAZIONE (μm)	PORTATA NOMINALE (lpm)
FB357A	SACCO FILTRANTE 1	16"	1	330
FB357B	SACCO FILTRANTE 1	16"	5	330
FB357C	SACCO FILTRANTE 1	16"	10	330
FB357D	SACCO FILTRANTE 1	16"	25	330
FB357E	SACCO FILTRANTE 1	16"	50	330
FB357F	SACCO FILTRANTE 1	16"	100	330
FB358A	SACCO FILTRANTE 2	32"	1	660
FB358B	SACCO FILTRANTE 2	32"	5	660
FB358C	SACCO FILTRANTE 2	32"	10	660
FB358D	SACCO FILTRANTE 2	32"	25	660
FB358E	SACCO FILTRANTE 2	32"	50	660
FB358F	SACCO FILTRANTE 2	32"	100	660



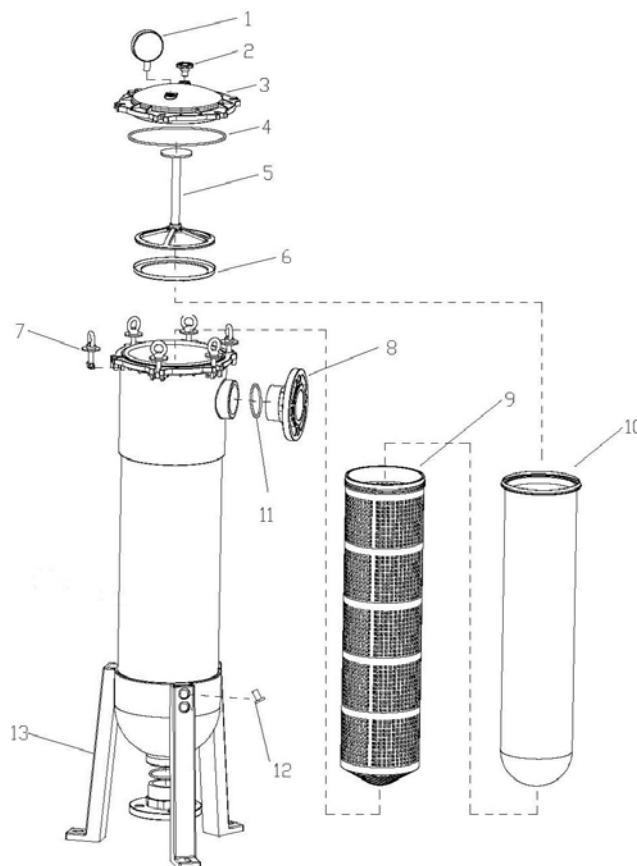
CODICE	MODELLO	C *	D *	H *	L *
FB355	HXP-BF-1-1-B	165	225	845	685
FB356	HXP-BF-1-2-B	165	225	1225	1065

* Le dimensioni sono espresse in mm.

Contenitori Filtro a Sacco in PVC-U



RICAMBI:



RIF. N.	CODICE	DESCRIZIONE	Q.TA'	MATERIALE	
1	FB367	MANOMETRO 0-10 BAR ¼"	1		
2	FB366	TAPPO SFIATO	1		
2+3+4	FB580	CALOTTA SUPERIORE + SFIATO + O-RING	1		
4	FB363	O-RING CHIUSURA	1	SILICONE	
5	FB368	DISTANZIALE	1	PVC	
6	FB359A	ANELLO TENUTA SACCO	1		
7	FB364	BOLT KIT M10	6	AISI	
8	FB370	FLANGIA DN50	2		
9	FB383	ARMATURA SOSTEGNO SACCO 16"	1	PVC	
	FB383A	ARMATURA SOSTEGNO SACCO 32"	1	PVC	
10		SACCO FILTRANTE (NON COMPRESO NELLA FORNITURA)			
11	FB362	O-RING FLANGIA DN50	2		
12	FB374	VITE DI FISSAGGIO ZAMPA DI SOSTEGNO	6		
13	FB373	ZAMPA DI SOSTEGNO	3		

Contenitori Filtri MWG EuroFlow Monocartuccia ad Alta Portata Serie EF



- Contenitori mono cartuccia con corpo vessel in resina epossidica rinforzata con fibre di vetro;
- Finitura esterna con verniciatura poliuretanic di colore bianco resistente ai raggi UVA;
- Ideali per applicazioni industriali, ad elevata resistenza alla corrosione e alle sostanze chimiche;
- Design compatto e modulare;
- Facile installazione e manutenzione;
- O-ring in EPDM;
- Pressione di esercizio massima 150 psi (10 bar);
- Massimo $\Delta p = 2$ bar;
- Temperatura operativa $5 \div 49$ °C;
- Range di pH $3 \div 11$;
- Completi di giunti di connessione In/Out 3" tipo Victaulic DN80;
- Completi di staffe di fissaggio e selle;
- Conformi alla Direttiva Europea 2014/68/UE per recipienti a pressione (PED);
- Alloggiamento "cartucce pleated speciali" ad alta portata, con guida di centraggio;
- Dimensioni cartucce: 6" x 20" e 6" x 40".

CODICE	MODELLO	CARTUCCE ABBINABILI	PESO (kg)	CAPACITA' (litri)	PORTATA NOMINALE (lpm)	
FBEF20S3	EF20	n.1 6" x 20"	24	25	330	
FBEF40S3	EF40	n.1 6" x 40"	27	41	660	



Contenitori Filtri MWG EuroFlow Monocartuccia ad Alta Portata Serie EF

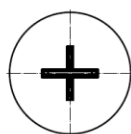
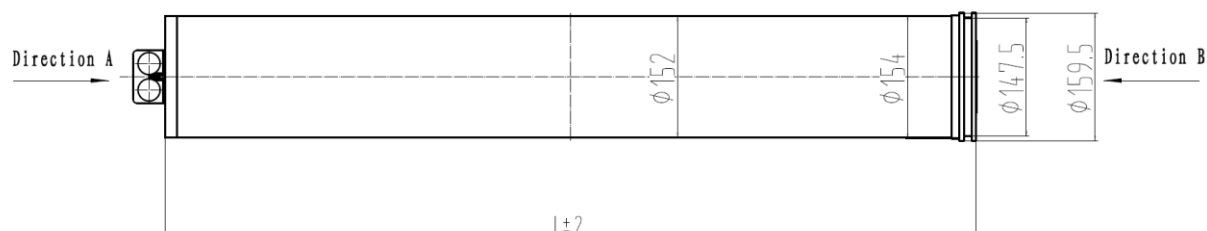


Cartucce Abbinabili ai Contenitori Filtri MWG EuroFlow

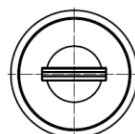
- Cartucce filtranti ad elevata portata tipo "pleated" aperte da un solo lato;
- Materiale filtrante e supporto in PP, guarnizione in EPDM;
- End caps in PP rinforzato con fibra di vetro;
- Flusso dall'interno verso l'esterno;
- Diametro esterno pari a 6" (152 mm);
- Max ΔP consigliato 1,0 bar a 20°C.



CODICE	LUNGHEZZA	GRADO DI FILTRAZIONE (μm)	PORTATA NOMINALE (lpm)	
FAEF2001	20"	1	330	
FAEF2005	20"	5	330	
FAEF2010	20"	10	330	
FAEF2020	20"	20	330	
FAEF2050	20"	50	330	
FAEF20C1	20"	100	330	
FAEF20CL	20"	150	330	
FAEF20C2	20"	200	330	
FAEF4001	40"	1	660	
FAEF4005	40"	5	660	
FAEF4010	40"	10	660	
FAEF4020	40"	20	660	
FAEF4050	40"	50	660	
FAEF40C1	40"	100	660	
FAEF40CL	40"	150	660	
FAEF40C2	40"	200	660	



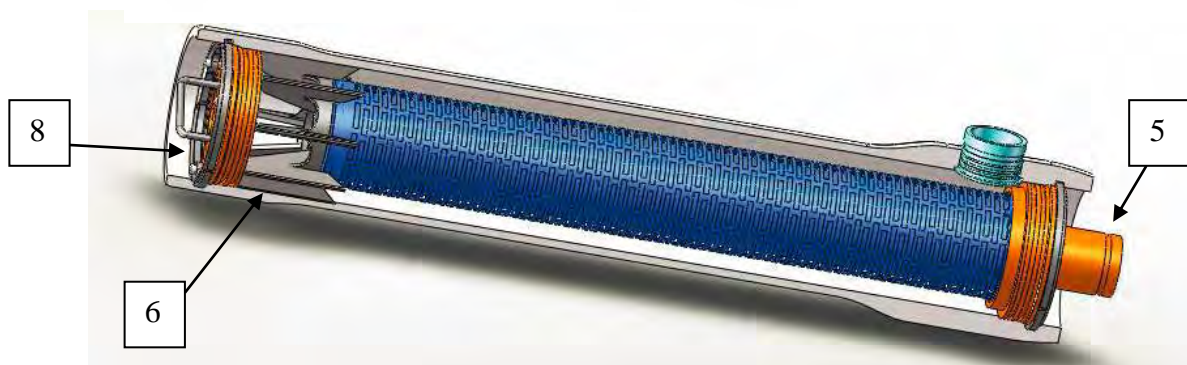
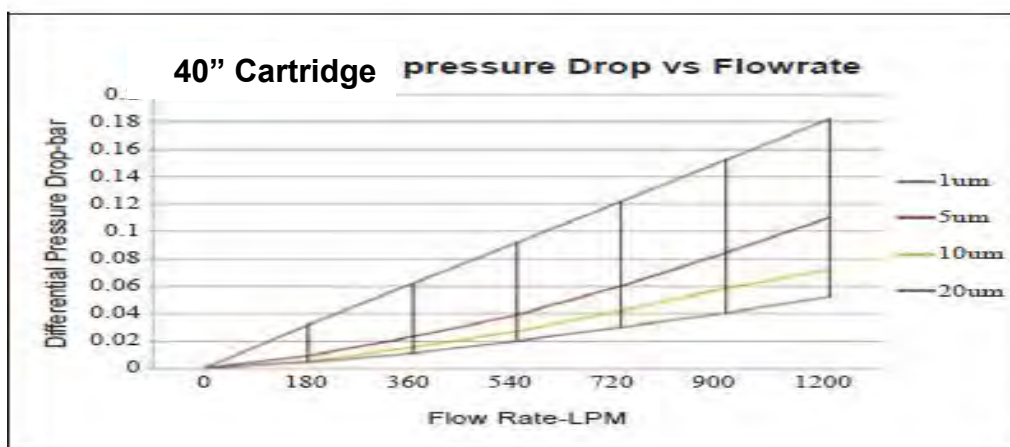
Direction A



Direction B

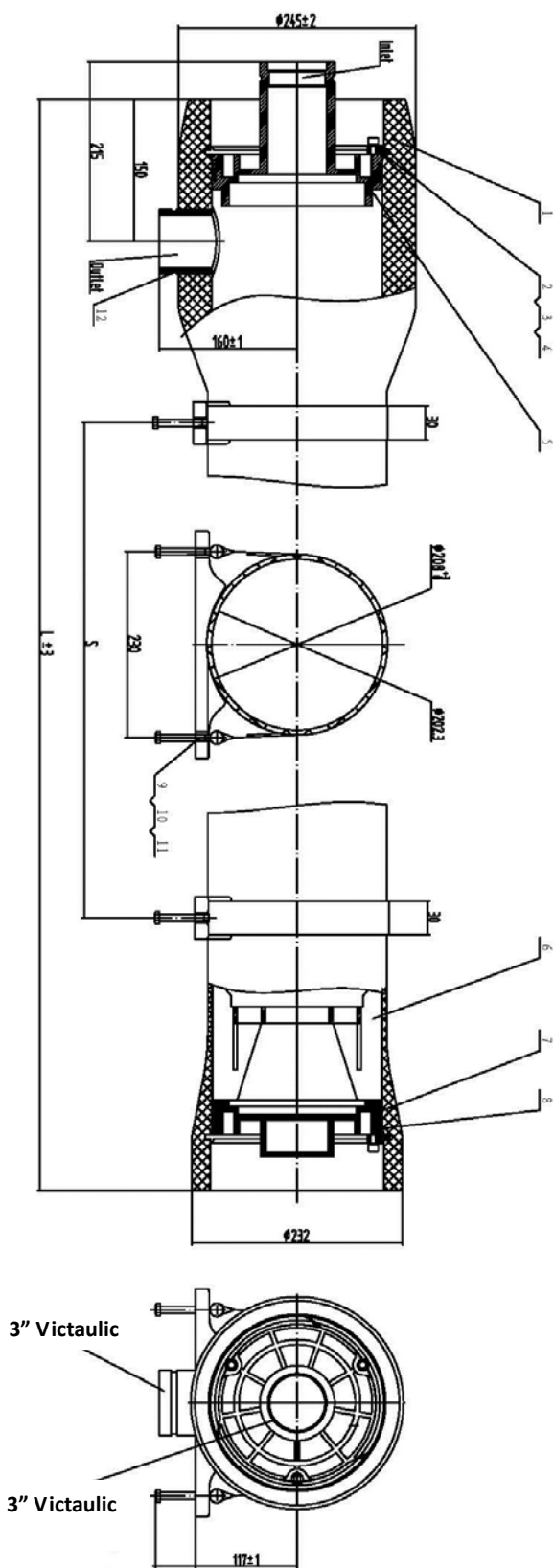
Ref.	L (MM)
20"	508
40"	1016

Contenitori Filtri MWG EuroFlow Monocartuccia ad Alta Portata Serie EF



RIF. N.	CODICE	DESCRIZIONE	Q.TA'	MATERIALE	NOTE
2+3+4	FBEFR27	KIT DI CHIUSURA	6	AISI 304	M8x16
5	FBEFR23	TESTA CON INLET	1	ABS	
6	FBEFR15	THRUST CONE	1	ABS	
7	FBEFR11	O-RING	3	EPDM	190x5,3
8	FBEFR21	TAPPO CON MANIGLIA	1	ABS	
9+10	FBEFR13	TIRANTE	2	AISI 304 e gomma	
11	H8R001	SELLA	2	Gomma	
NON VISUAL.	FBEFR17	GUIDA DI CENTRAGGIO	1		
NON VISUAL.	EA555	GIUNTO TIPO VICTAULIC 300 PSI - 3"	2	NYLON	
NON VISUAL.	EA605	TRONCHETTO DN80-DN90	2	PVC-U	

Contenitori Filtri MWG EuroFlow Monocartuccia ad Alta Portata Serie EF



CODICE	MODELLO	L *	S *
FBEF20S3	EF20	792	350
FBEF40S3	EF40	1300	580

* Le dimensioni sono espresse in mm.

CODICE

FBEFR15



CODICE

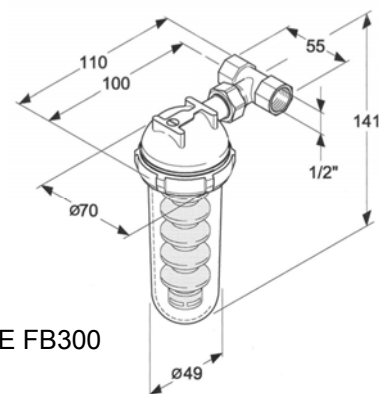
FBEFR17



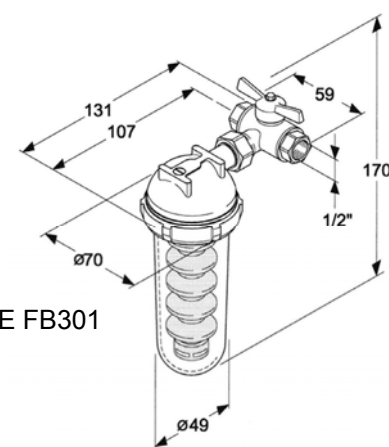
Dosatori Proporzionali di Polifosfato



- Il dosaggio è proporzionale al flusso dell'acqua mediante sistema Venturi;
- Neutralizzano la precipitazione di calcare fino a 70°C circa e crea una pellicola protettiva sulle parti metalliche a contatto con l'acqua;
- Dosaggio medio 3 ppm di P₂O₅;
- Con testa in ottone cromato e vaso in trogamid;
- Ogni dosatore è completo di una confezione di polifosfato.
- Con attacchi IN-OUT pari a 1/2" F;
- Pressione esercizio massima 10 bar;
- Temperatura massima pari a 40°C;
- Portata pari a 1.500 l/h;
- 2 cariche monodose da 80 g di Polifosfato PF/H per acque dure.



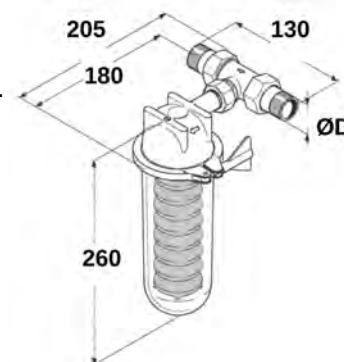
CODICE FB300



CODICE FB301

CODICE	MODELLO	BY-PASS	
FB300	DP 12 OR	SENZA BY-PASS	
FB301	DP 12 OR BP	CON BY-PASS	

- Pressione esercizio massima pari a 10 bar;
- Temperatura massima pari a 40°C;
- 2 cariche monodose da 400 g di Polifosfato PF/H per acque dure.



CODICE	MODELLO	ØD ATTACCHI IN-OUT	PORTATA (l/h)	
FB302	DP 34 OR	3/4" M	2500	
FB303	DP 1 OR	1" M	3500	
FB304	DP 114 OR	1 1/4" M	4400	

Disponibilità di confezioni di polifosfato in polvere di ricambio.

Attenzione: tipo PF/H per acque dure (> 15°F)

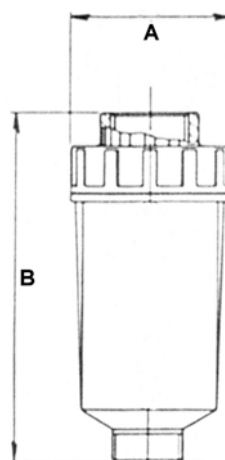
tipo PF/S per acque dolci o addolcite (3 ÷ 15° F)

CODICE	DESCRIZIONE	CONFEZIONE (g)	
FB340	Polifosfato PF/H per acque dure	160	
FB341	Polifosfato PF/H per acque dure	400	
FB342	Polifosfato PF/H per acque dure	1000	
FB343	Polifosfato PF/S per acque dolci	160	
FB344	Polifosfato PF/S per acque dolci	400	
FB345	Polifosfato PF/S per acque dolci	1000	

Dosatore Polifosfato in Cristalli



- Particolarmente adatto per la protezione anticalcare di lavatrici – lavastoviglie – scaldabagni;
- Completo della prima carica di polifosfato;
- Pressione di esercizio massima pari a 7 bar;
- Temperatura esercizio massima pari a 45°C.



CODICE	ATTACCHI (pollici)	A (mm)	B (mm)	CONTENUTO (g)	
FB308	3/4"	55	125	130	

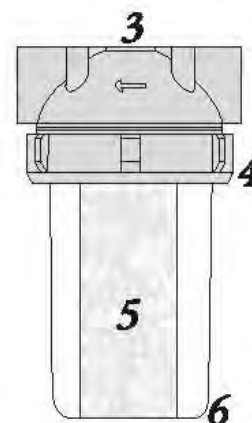
Polifosfato in Cristalli

- Costituito da una miscela di opportuni metafosfati alcalini ad elevata polimerizzazione;
- Allo stato vetroso di colore bianco;
- Composizione tipo: $P_2O_5 > 60\%$ e $Na_2O = 30\%$ circa;
- Da utilizzare quale antincrostante e inibitore di corrosione su acque per uso potabile e industriale;
- Fornito in cristalli a lenta dissoluzione, proporzionale alla granulometria, alla temperatura, al pH e alla durezza dell'acqua.

CODICE	DIMENSIONI (mm)	CONFEZIONE (kg)	
FB350	5 ÷ 15	25	
FB351	10 ÷ 20	25	



- Particolarmente indicati per la protezione anticalcare di lavatrici, lavastoviglie e scaldabagni;
- Testa e ghiera in ottone cromato (item 3 e 4);
- Attacchi IN/OUT da 1/2";
- Bicchiere in Grilamid (item 6);
- Completi della prima carica di polifosfato (170 grammi);
- Portata di esercizio 1200 litri/ora;
- Temperatura massima di esercizio = 20°C;
- Pressione massima di esercizio = 16 bar;
- Pressione di collaudo = 50 bar;
- Peso a vuoto 1,2 kg;
- Conformi al DM25/2012 e al DM174/2004;
- La presenza di silicato assicura una maggiore protezione delle parti metalliche contro la corrosione;
- La conformazione sferica del polifosfato presente nell' FB701 consente una maggiore regolarità di consumo del prodotto e di conseguenza un dosaggio più regolare.



CODICE	MODELLO	
FB700 (*)	DP 12 CON CARTUCCIA	
FB701 (*)	DP 12 SFERICO CON CARTUCCIA	

(*) materiale a richiesta non disponibile in stock.

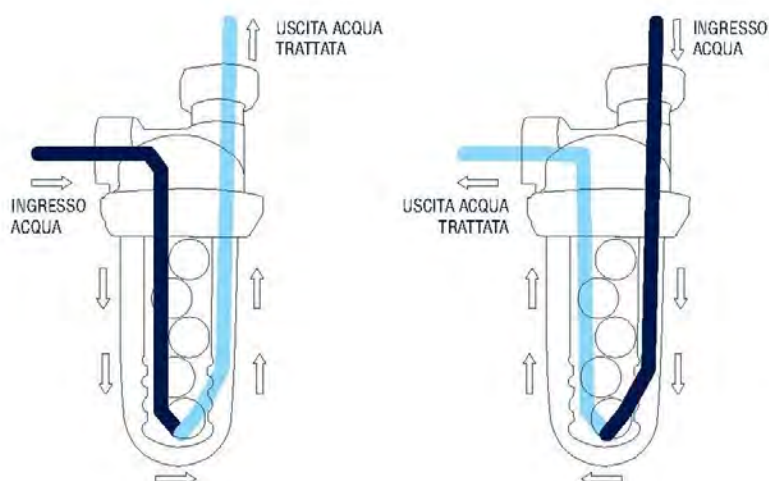
Ricambi

ITEM	CODICE	DESCRIZIONE	
5	FB730 (*)	CARTUCCIA DI RICAMBIO PER FB700	
5	FB731 (*)	CARTUCCIA DI RICAMBIO PER FB701	

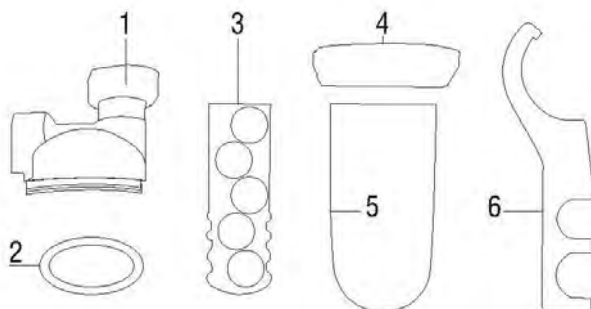
Dosatori Polifosfato con Cartuccia



- Particolarmente indicati per la protezione anticalcare di lavatrici, lavastoviglie e scaldabagni;
- Testa e ghiera in ottone cromato (item 1 e 4), bicchiere in Grilamid (item 5);
- L'ingresso e l'uscita dell'acqua possono essere indifferentemente sul girello verticale o sull'attacco orizzontale da 1/2": a corredo viene fornita una riduzione da 3/4" a 1/2";
- Completati della prima cartuccia di polifosfato (item 3);
- Portata di esercizio 1200 litri/ora;
- Temperatura massima di esercizio = 40°C;
- Pressione massima di esercizio = 10 bar, pressione di collaudo = 30 bar;
- Peso a vuoto 700 g;
- Conformi al DM25/2012 e al DM174/2004;
- Disponibile a richiesta una chiave (avente nostro codice FB317) per facilitare lo smontaggio del dosatore.



CODICE	MODELLO	
FB702 (*)	DP 12 34 CON CARTUCCIA	



(*) materiale a richiesta
non disponibile in stock.

Ricambi e Accessori

ITEM	CODICE	DESCRIZIONE	
3	FB732 (*)	N.2 CARTUCCE DI RICAMBIO PER FB702	
6	FB317 (*)	CHIAVE DP 12	

