



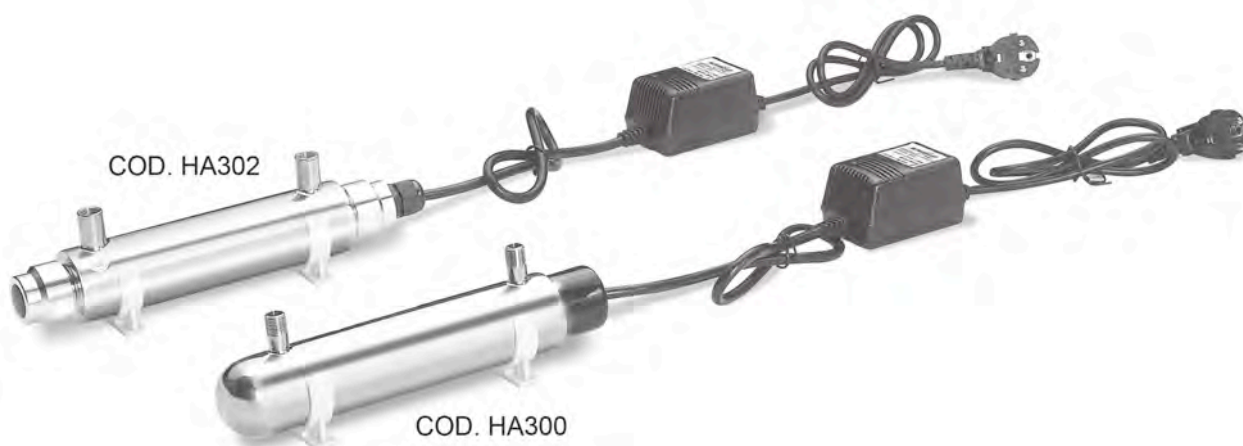
Debatterizzatori a raggi UV e ricambi



Debatterizzatori Residenziali a Raggi U.V. Monolampada



- Particolarmente indicato per apparecchiature di trattamento al punto d'uso;
- Conforme alle prescrizioni delle normative CE di sicurezza;
- Conforme al D.M. n.174 del 06/04/2004 per materiali idonei al contatto con acque destinate al consumo umano;
- In acciaio AISI 304 lucidato;
- Di costruzione compatta;
- Completo di 2 clip di fissaggio diametro 2" e di 2 raccordi a gomito Jaco per tubo 1/4";
- Con gruppo di alimentazione e accensione a circuito elettronico miniaturizzato, contenitore a spina e cavo di collegamento;
- Con led di segnalazione avaria e cicalino di allarme sonoro;
- Con guaina lampada quarzo;
- Pressione esercizio massima pari a 7 bar;
- Range di temperatura: 2 ÷ 40°C;
- Alimentazione elettrica 230 V – 50 Hz;
- Irraggiamento > 30 mJ/cm²;
- Durata lampada 8.000 ore;
- Grado di protezione IP42;
- Per i relativi ricambi vedi scheda 07-02-01-IT.



CODICE	MODELLO	PORTATA MASSIMA (l/h)	NUMERO LAMPADE	CONSUMO (W)	ATTACCO	DIAMETRO CAMERA (mm)	LUNGHEZZA CAMERA (mm)	
HA300	HR-60	240	1	10	1/4" BSP M	50,8	260	
HA302	PC-1	240	1	10	1/4" BSP M	50,8	268	

Debatterizzatori Residenziali a Raggi U.V. Monolampada Serie W



- Apparecchiatura per la disinfezione dell'acqua in sistemi di trattamento domestici;
- Di costruzione compatta, con camera di sterilizzazione in AISI 304 lucidato completi di n. 2 clips di fissaggio diametro 2,5";
- Con gruppo di alimentazione e accensione a circuito elettronico miniaturizzato, contenitore a spina e cavo di collegamento;
- Con led di segnalazione avaria e cicalino di allarme sonoro;
- Conformi alle prescrizioni delle normative CE di sicurezza;
- Conformi al D.M. n.174 del 06/04/2004 per materiali idonei al contatto con acque destinate al consumo umano;
- Con guaina lampada quarzo;
- Pressione di esercizio massima pari a 7 bar;
- Range di temperatura: 2 ÷ 40°C;
- Alimentazione elettrica 230 V – 50 Hz;
- Irraggiamento > 30 mJ/cm²;
- Durata lampada 10.000 ore;
- Grado di protezione IP42;
- Per i relativi ricambi vedi scheda 07-02-01-IT.

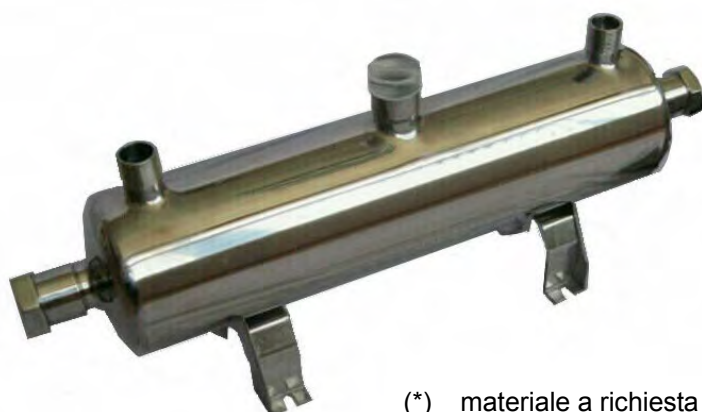


CODICE	MODELLO	PORTATA MASSIMA (l/h)	NUMERO LAMPADE	CONSUMO (W)	ATTACCHI IN-OUT	DIAMETRO CAMERA (mm)	LUNGH. (mm)	
HA310	W-180	680	1	15	½" BSP M	63,5	364	
HA315	W-360	1360	1	21	½" BSP M	63,5	544	
HA320	W-480	1810	1	29	½" BSP M	63,5	694	
HA325	W-720	2720	1	40	¾" BSP M	63,5	924	

Debatterizzatori Industriali a Raggi U.V. Monolampada



- Apparecchiatura per la disinfezione dell'acqua in sistemi di trattamento civili e industriali;
- Con camera di sterilizzazione in AISI 304 lucidato (disponibili a richiesta in AISI 316L), oblò di controllo e raccordo di scarico;
- Con quadro di alimentazione e controllo a circuito elettronico completo di contatore e interruttore;
- Con spia di alimentazione, led di segnalazione avaria e cicalino di allarme sonoro (eccetto per i modelli FC-35 e FC-45);
- Conformi alle prescrizioni delle normative CE di sicurezza e al D.M. n.174 del 06/04/2004 per materiali idonei al contatto con acque destinate al consumo umano;
- Con guaina lampada quarzo;
- Pressione di esercizio massima pari a 7 bar, range di temperatura: 2 ÷ 40°C;
- Alimentazione elettrica 230 V – 50 Hz, irraggiamento > 40 mJ/cm² e durata lampada 10.000 ore;
- Grado di protezione IP43;
- Con possibilità di collegamento ad elettrovalvola di blocco (solo per i modelli FC-35 e FC-45);
- Per i relativi ricambi vedi scheda 07-02-01-IT.



(*) materiale a richiesta non disponibile in stock.

CODICE	MOD.	CAMERA IN AISI	PORTATA MASSIMA (l/h)	CONSUMO (W)	ATTACCHI IN-OUT	DIAMETRO CAMERA (mm)	LUNGH. (mm)	
HA350	FC-8	304	1.810	29	¾" BSP M	114	710	
HA350A (*)	FC-8	316L	1.810	29	¾" BSP M	114	710	
HA355	FC-12	304	2.720	40	1" BSP M	133	940	
HA355A (*)	FC-12	316L	2.720	40	1" BSP M	133	940	
HA360	FC-15	304	3.400	65	1" BSP M	133	940	
HA360A (*)	FC-15	316L	3.400	65	1" BSP M	133	940	
HA365	FC-20	304	4.536	65	1 ½" BSP M	160	940	
HA365A (*)	FC-20	316L	4.536	65	1 ½" BSP M	160	940	
HA370	FC-24	304	5.443	80	1 ½" BSP M	160	940	
HA370A (*)	FC-24	316L	5.443	80	1 ½" BSP M	160	940	
HA375	FC-35	304	7.938	100	2" BSP M	160	1.235	
HA375A (*)	FC-35	316L	7.938	100	2" BSP M	160	1.235	
HA380	FC-45	304	10.200	120	2" BSP M	160	1.235	
HA380A (*)	FC-45	316L	10.200	120	2" BSP M	160	1.235	

Debatterizzatori Industriali Flangiati a Raggi U.V. Multilampada



- Apparecchiatura per la disinfezione dell'acqua in sistemi di trattamento industriali;
- Con camera di sterilizzazione in AISI 304 lucidato (disponibili a richiesta in AISI 316L), oblò di controllo e raccordo di scarico;
- Con quadro di alimentazione e controllo a circuito elettronico completo di contatore e interruttore, con spia di alimentazione e led di segnalazione funzionamento/avaria;
- Conformi alle prescrizioni delle normative CE di sicurezza;
- Conformi al D.M. n.174 del 06/04/2004 per materiali idonei al contatto con acque destinate al consumo umano;
- Con guaina lampada quarzo;
- Pressione di esercizio massima pari a 7 bar;
- Range di temperatura: 2 ÷ 40°C;
- Alimentazione elettrica 230 V – 50 Hz, irraggiamento > 40 mJ/cm² e durata lampada 10.000 ore;
- Grado di protezione IP43;
- Con possibilità di collegamento ad elettrovalvola di blocco;
- Per i relativi ricambi vedi scheda 07-02-01-IT.



(*) materiale a richiesta non disponibile in stock.

CODICE	MOD.	CAMERA IN AISI	PORTATA MASSIMA (l/h)	NUMERO LAMPADE	CONSUMO (W)	ATTACCHI IN-OUT	DIAMETRO CAMERA (mm)	LUNGH. (mm)	
HA400	FC-70D	304	15.900	2	200	DN50 FLANGIATO	220	1.250	
HA400A (*)	FC-70D	316L	15.900	2	200	DN50 FLANGIATO	220	1.250	
HA410	FC-120D	304	27.250	3	360	DN65 FLANGIATO	273	1.250	
HA410A (*)	FC-120D	316L	27.250	3	360	DN65 FLANGIATO	273	1.250	
HA420	FC-180D	304	40.880	5	600	DN80 FLANGIATO	323	1.250	
HA420A (*)	FC-180D	316L	40.880	5	600	DN80 FLANGIATO	323	1.250	
HA430	FC-250D	304	56.780	7	840	DN100 FLANGIATO	400	1.250	
HA430A (*)	FC-250D	316L	56.780	7	840	DN100 FLANGIATO	400	1.250	

Ricambi Debatterizzatori UV Serie HR - PC - W - FC - FC/D



CODICE	DESCRIZIONE	MODELLO DEBATTERIZZATORE UV		
HA500	LAMPADA UV - T5L10 W - D.18 x L.219 mm	HR-60	PC-1	
HA502	LAMPADA UV - T5L15 W - D.18 x L.310 mm	W-180		
HA504	LAMPADA UV - T5L21 W - D.18 x L.444 mm	W-360		
HA506	LAMPADA UV - T5L29 W - D.18 x L.630 mm	W-480	FC-8	
HA508	LAMPADA UV - T5L40 W - D.18 x L.850 mm	W-720	FC-12	
HA510	LAMPADA UV - T5L65 W - D.18 x L.850 mm	FC-15	FC-20	
HA512	LAMPADA UV - T6L80 W - D.23 x L.850 mm	FC-24		
HA514	LAMPADA UV - T6L100 W - D.23 x L.1160 mm	FC-35 2x FC-70D		
HA516	LAMPADA UV - T6L120 W D.18 x L.1150 mm	FC-45 3x FC-120D 5x FC-180D 7x FC-250D		
HA530	QUARZO PER LAMPADA UV - T5L10 W D.24,5 x L.250 mm ONE OPEN END	HR-60		
HA531	QUARZO PER LAMPADA UV - T5L10 W D.24,5 x L.250 mm	PC-1		
HA532	QUARZO PER LAMPADA UV - T5L15 W D.24,5 x L.350 mm	W-180		
HA534	QUARZO PER LAMPADA UV - T5L21 W D.24,5 x L.530 mm	W-360		
HA536	QUARZO PER LAMPADA UV - T5L29 W D.24,5 x L.680 mm	W-480	FC-8	
HA538	QUARZO PER LAMPADA UV - T5L40-65 W D.24,5 x L.910 mm	W-720 FC-12	FC-15	
HA540	QUARZO PER LAMPADA UV - T5L65W - T6L80W D.30,0 x L.910 mm	FC-20	FC-24	
HA542	QUARZO PER LAMPADA UV - T6L100-120 W D.30,0 x L.1205 mm	FC-35 3x FC-120D	FC-45 5x FC-180D	2x FC-70D 7x FC-250D

Ricambi Debatterizzatori UV Serie HR - PC - W - FC - FC/D



CODICE	DESCRIZIONE	MODELLO DEBATTERIZZATORE UV			
HA550	O-RING SILICONE PER TUBO QUARZO D.24,5 mm	HR-60 W-180	PC-1 W-360	W-480	W-720
HA550A	O-RING VITON PER TUBO QUARZO D.24,5 mm	FC-8	FC-12	FC-15	
HA552A	O-RING VITON PER TUBO QUARZO D.30,0 mm	FC-20 FC-70D	FC-24 FC-120D	FC-35 FC-180D	FC-45 FC-250D
HA552 (*)	O-RING SILICONE PER TUBO QUARZO D.30,0 mm	OPZIONALE			
HA560	BALLAST ELETTRONICO UV-3 230V/50Hz PER LAMPADA 10 - 16 W	HR-60	PC-1	W-180	
HA562	BALLAST ELETTRONICO UV-6 90-264V/50-60Hz PER LAMPADA 20 - 40 W	W-360	W-480	W-720	
HA563	BALLAST ELETTRONICO UV-6 90-264V/50-60Hz INTERNO AL Q. E. PER LAMPADA 20 - 40 W	FC-8	FC-12		
HA564	BALLAST ELETTRONICO UV-8 90-264V/50-60Hz INTERNO AL Q. E. PER LAMPADA 65 - 80 W	FC-15	FC-20	FC-24	
HA566	BALLAST ELETTRONICO UV-12 100-240V/50Hz INTERNO AL Q. E. PER LAMPADA 100 - 120 W	FC-35 FC-70D	FC-45 FC-120D	FC-180D	FC-250D
HA570	QUADRO ELETTRICO COMPLETO	FC-8	FC-12		
HA572	QUADRO ELETTRICO COMPLETO	FC-15	FC-20	FC-24	
HA574	QUADRO ELETTRICO COMPLETO	FC-35	FC-45		
HA576	QUADRO ELETTRICO COMPLETO	FC-70D			
HA577	QUADRO ELETTRICO COMPLETO	FC-120D			
HA578	QUADRO ELETTRICO COMPLETO	FC-180D			
HA579	QUADRO ELETTRICO COMPLETO	FC-250D			

(*) Fino ad esaurimento scorte.

Ricambi Debatterizzatori UV Vecchie Serie



CODICE	DESCRIZIONE	
HA055	Lampada UV 6 W Plastica D.16,0 x L.210 mm	
HA049	Lampada UV 6 W Inox 2+2 pin D.16,0 x L.225 mm	
HA050	Lampada 10 W D.18,0 x L.210 mm (con base bianca)	
HA051	Lampada 12 W D.18,0 x L.210 mm (con base verde)	
HA052	Lampada 16 W D.18,0 x L.330 mm	
HA053	Lampada 30 W D.18,0 x L.450 mm	
HA508 (*)	Lampada 40 W D.18,0 x L.850 mm	
HA056	Lampada 80 W D.18,0 x L.850 mm	
HA065	Quarzo lampada 6 W UV Plastica D.22,0 x L.249 mm	
HA067	Quarzo lampada 6 W UV Inox D.22,0 x L.251 mm	
HA060	Quarzo per lampada 10 W D.22,0 x L.204 mm	
HA061	Quarzo per lampada 12 W D.22,0 x L.238 mm	
HA062	Quarzo per lampada 16 W D.22,0 x L.370 mm	
HA063	Quarzo per lampada 30 W D.22,0 x L.500 mm	
HA064	Quarzo per lampada 40 W e 80 W D.22,0 x L.900 mm	
HA074	O-ring in Silicone per tubo quarzo D.22,0 mm	
HA058	Ballast elettronico UV 6 W Inox	
HA069	Ballast elettronico UV 6 W Plastica	
HA070	Alimentatore UV 12-16	
HA073	Scheda accensione UV 30-40-240-340	
HA073A	Scheda accensione UV 440-540	

(*) Chiedere al nostro Ufficio Tecnico per valutare la compatibilità con i vecchi modelli.

Debatterizzatori Industriali a Raggi U.V. in HDPE



- Prodotti nell'Unione Europea (Italia);
 - Apparecchiature per la disinfezione dell'acqua in sistemi di trattamento industriali;
 - Con camera di sterilizzazione in HDPE, disponibili a richiesta con sensore;
 - Con quadro di alimentazione e controllo, completo di contaore e interruttore;
 - Con spia di alimentazione e led di segnalazione avaria;
 - Conformi alle prescrizioni delle normative CE di sicurezza e al D.M. n.174 del 06/04/2004 per materiali idonei al contatto con acque destinate al consumo umano;
 - Con guaina lampada quarzo;
 - Pressione di esercizio massima pari a 6 bar (4 bar per HA830 e HA832);
 - Range di temperatura: 5 ÷ 35°C;
 - Trasmittanza UVC 99% - 1cm, irraggiamento 400 J/m² ;
 - Alimentazione elettrica 230 V – 50/60 Hz;
 - Grado di protezione del collettore IP65;
 - Grado di protezione del quadro elettrico IP54 (IP55 per modelli fino a 15 m³/h);
 - Con possibilità di collegamento ad elettrovalvola di blocco;
 - Cicalino di allarme sonoro opzionale;
 - Sistema di pulizia opzionale.
- (*) materiale a richiesta non disponibile in stock.

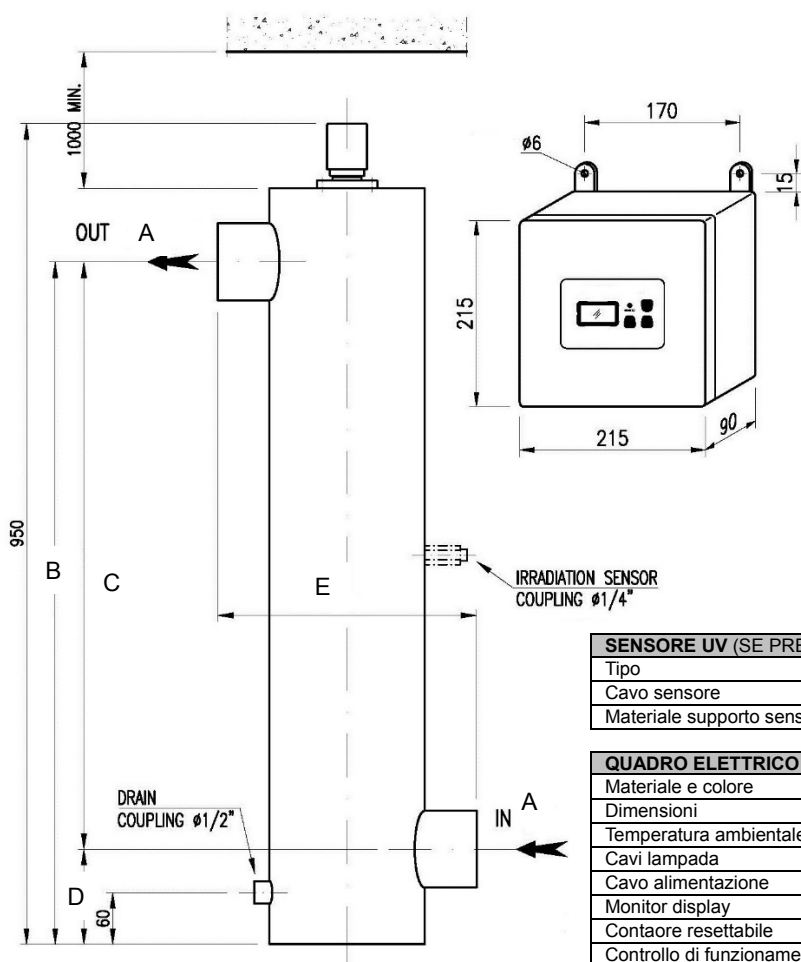
↑ Dal basso verso l'alto.
↔ Entrambe le direzioni.

CODICE	PORTATA MASSIMA (m ³ /h)	CONSUMO TOTALE (W)	N. LAMPADE	POTENZA LAMPADA (W)	DURATA LAMPADA	RACCORDI IN/OUT	SENSORE	MONTAGGIO	DIREZIONE DEL FLUSSO
HA800N (*)	3	40	1	40	9.000	1 ½" F	NO	Vert.	↑
HA800 (*)	3	40	1	40	9.000	1 ½" F	SI	Vert.	↑
HA802N (*)	5	80	1	80	9.000	1 ½" F	NO	Vert.	↑
HA802 (*)	5	80	1	80	9.000	1 ½" F	SI	Vert.	↑
HA804N (*)	8	80	2	40	9.000	1 ½" F	NO	Vert.	↑
HA804 (*)	8	80	2	40	9.000	1 ½" F	SI	Vert.	↑
HA806N (*)	15	160	2	80	9.000	2 ½" F	NO	Vert.	↑
HA806 (*)	15	160	2	80	9.000	2 ½" F	SI	Vert.	↑
HA808 (*)	22	260	3	80	9.000	DN65	SI	Vert.	↑
HA810 (*)	35	335	4	80	9.000	DN80	SI	Vert.	↑
HA812 (*)	45	440	5	80	9.000	DN100	SI	Vert.	↑
HA814 (*)	61	440	2	200	12.000	DN100	SI	Vert.	↑
HA816 (*)	90	660	3	200	12.000	DN100	SI	Vert.	↑
HA818 (*)	110	880	2	400	16.000	DN150	SI	Vert.	↑
HA820 (*)	150	1300	3	400	16.000	DN200	SI	Orizz.	↔
HA822 (*)	250	1760	4	400	16.000	DN250	SI	Orizz.	↔
HA824 (*)	340	2180	5	400	16.000	DN250	SI	Orizz.	↔
HA826 (*)	470	3100	7	400	16.000	DN300	SI	Orizz.	↔
HA828 (*)	600	3500	8	400	16.000	DN350	SI	Orizz.	↔
HA830 (*)	830	4400	10	400	16.000	DN400	SI	Orizz.	↔
HA832 (*)	980	5300	12	400	16.000	DN450	SI	Orizz.	↔

Debatterizzatori Industriali a Raggi U.V. in HDPE



CODICE	VOLUME COLLETTORE (litri)	PESO COLLETTORE (kg)	IN-OUT	B (mm)	C (mm)	D (mm)	E (mm)
HA800N	6	4	1 1/2" F	807	727	80	200
HA800	6	4	1 1/2" F	807	727	80	200
HA802N	6	4	1 1/2" F	807	727	80	200
HA802	6	4	1 1/2" F	807	727	80	200
HA804N	12,4	8	2 1/2" F	790	680	110	300
HA804	12,4	8	2 1/2" F	790	680	110	300
HA806N	12,4	11	2 1/2" F	790	680	110	300
HA806	12,4	11	2 1/2" F	790	680	110	300



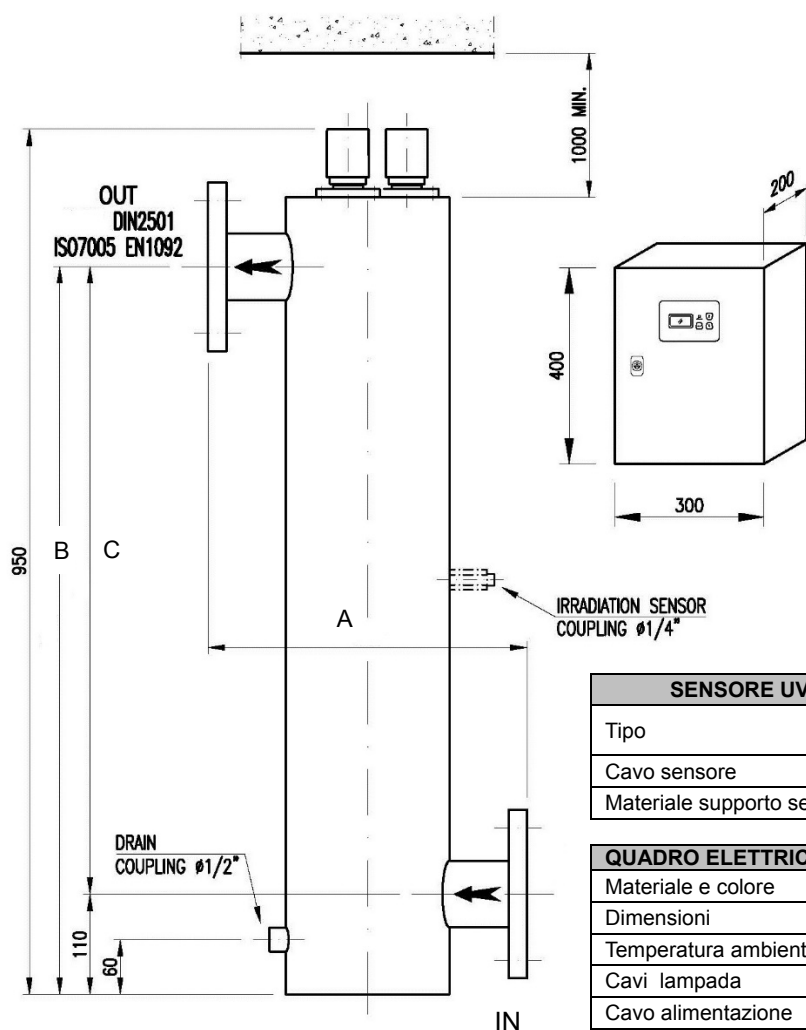
SENSORE UV (SE PRESENTE)	
Tipo	Sensore selettivo UVC Mod. UV737TF
Cavo sensore	Cavo schermato 4 metri
Materiale supporto sensore	Teflon

QUADRO ELETTRICO	LCD
Materiale e colore	Polipropilene Nero
Dimensioni	215 x 215 x 90 mm
Temperatura ambientale	5 - 45 °C
Cavi lampada	1 m
Cavo alimentazione	1 m
Monitor display	LCD
Contaore resettabile	Si per il controllo della vita lampada
Controllo di funzionamento lampada	Si
Contatto pulito (NA - NC)	Si - allarme generale (max 2 A)
230 V output (NA - NC)	Si - allarme generale (max 2 A)
ON/OFF remoto	Si (impostabile)
ON/OFF Timer	Si (impostabile)
Misura e allarme di temperatura del reattore	Si (°C) - Valore soglia impostabile (spegnimento per alta temperatura) per modelli con sensore
Misura e allarme dell'irraggiamento	Si (% o W/m ² opzionale) - Valore soglia impostabile per modelli con sensore
4/20 mA output	Opzionale - Irraggiamento e temperatura per modelli con sensore

Debatterizzatori Industriali a Raggi U.V. in HDPE



CODICE	VOLUME COLLETTORE (litri)	PESO COLLETTORE (kg)	CONNESSIONI IN-OUT	A (mm)	B (mm)	C (mm)
HA808	12,7	11	Flangiate DN65	350	799	689
HA810	20,1	16	Flangiate DN80	400	790	680



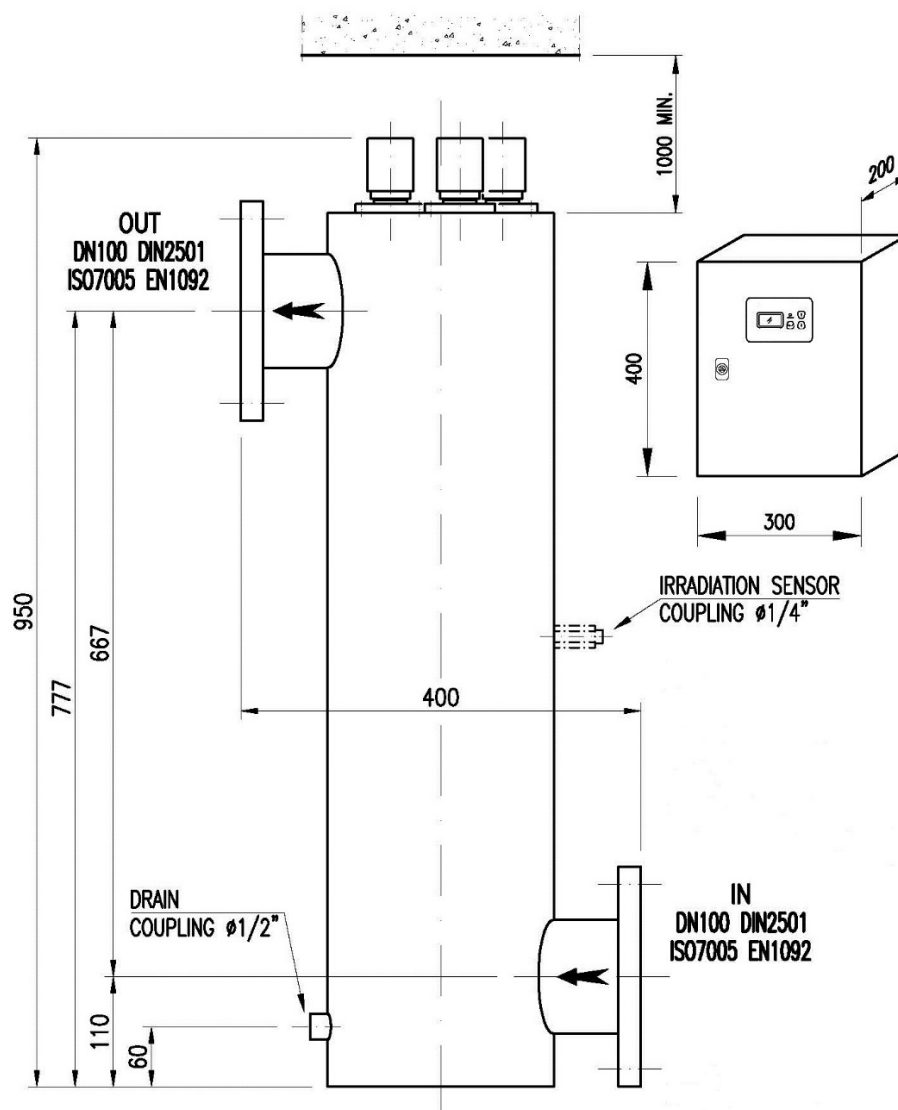
SENSORE UV	
Tipo	Sensore selettivo UVC Mod. UV737TF
Cavo sensore	Cavo schermato 4 metri
Materiale supporto sensore	Teflon

QUADRO ELETTRICO	RACK LCD
Materiale e colore	Acciaio verniciato – RAL 7035
Dimensioni	400 x 300 x 200 mm
Temperatura ambientale	5 – 45 °C
Cavi lampada	1 m
Cavo alimentazione	1 m
Monitor display	LCD
Contaore resettabile	Si per il controllo della vita lampada
Controllo di funzionamento lampada	Si
Contatto pulito (NA - NC)	Si – allarme generale (max 2 A)
230 V output (NA - NC)	Si – allarme generale (max 2 A)
ON/OFF remoto	Si (impostabile)
ON/OFF Timer	Si (impostabile)
Misura e allarme di temperatura del reattore	Si (°C) – Valore soglia impostabile (spegnimento per alta temperatura)
Misura e allarme dell'irraggiamento	Si (% o W/m ² opzionale) – Valore soglia impostabile
4/20 mA output	Opzionale – Irraggiamento e temperatura

Debatterizzatori Industriali a Raggi U.V. in HDPE



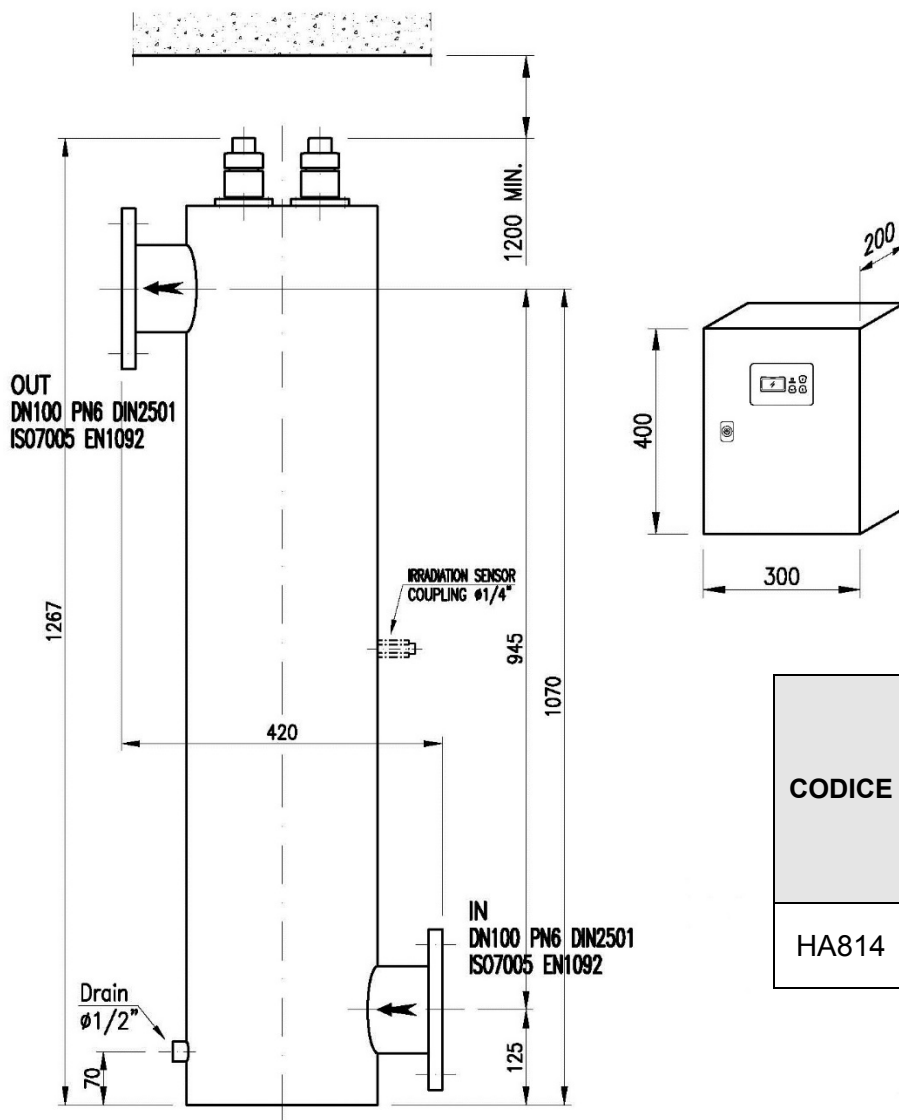
CODICE	VOLUME COLLETTORE (litri)	PESO COLLETTORE (kg)
HA812	20,5	19



SENSORE UV	
Tipo	Sensore selettivo UVC Mod. UV737TF
Cavo sensore	Cavo schermato 4 metri
Materiale supporto sensore	Teflon

QUADRO ELETTRICO	RACK LCD
Materiale e colore	Acciaio verniciato – RAL 7035
Dimensioni	400 x 300 x 200 mm
Temperatura ambientale	5 – 45 °C
Cavi lampada	1 m
Cavo alimentazione	1 m
Monitor display	LCD
Contaore resettabile	Si per il controllo della vita lampada
Controllo di funzionamento lampada	Si
Contatto pulito (NA - NC)	Si – allarme generale (max 2 A)
230 V output (NA - NC)	Si – allarme generale (max 2 A)
ON/OFF remoto	Si (impostabile)
ON/OFF Timer	Si (impostabile)
Misura e allarme di temperatura del reattore	Si (°C) – Valore soglia impostabile (spegnimento per alta temperatura)
Misura e allarme dell'irraggiamento	Si (% o W/m ² opzionale) – Valore soglia impostabile
4/20 mA output	Opzionale – Irraggiamento e temperatura

Debatterizzatori Industriali a Raggi U.V. in HDPE

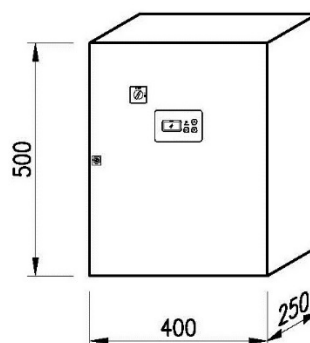
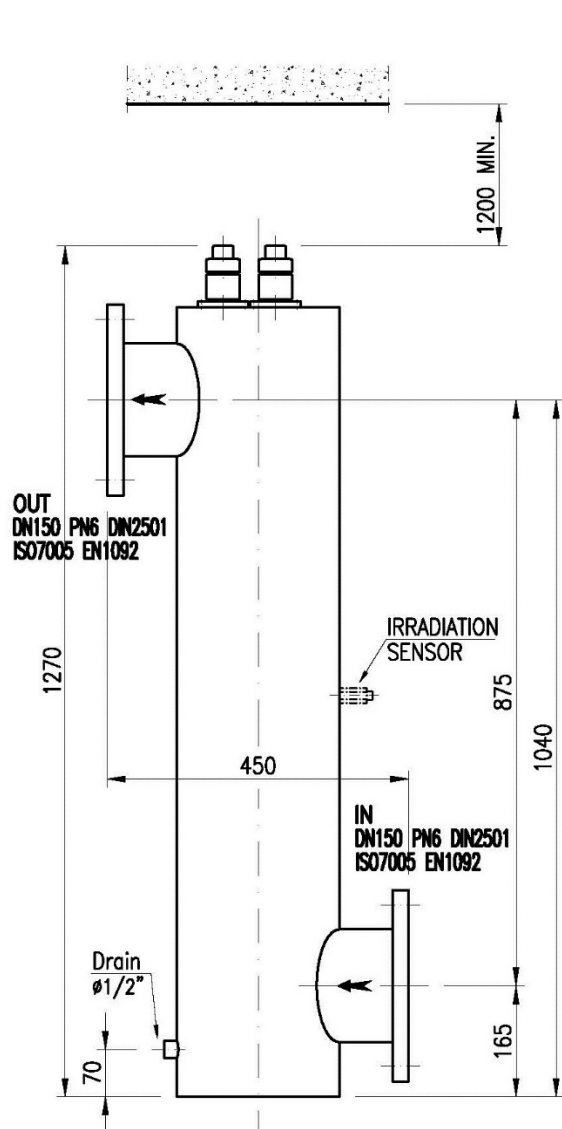


CODICE	VOLUME COLLETORE (litri)	PESO COLLETORE (kg)
HA814	40	30

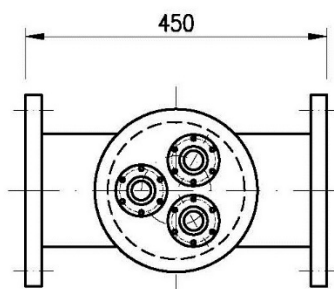
SENSORE UV	
Tipo	Sensore selettivo UVC Mod. UV737TF
Cavo sensore	Cavo schermato 4 metri
Materiale supporto sensore	Teflon

QUADRO ELETTRICO	RACK LCD
Materiale e colore	Acciaio verniciato – RAL 7035
Dimensioni	400 x 300 x 200 mm
Temperatura ambientale	5 – 45 °C
Cavi lampada	1 m
Cavo alimentazione	1 m
Monitor display	LCD
Contaore resettabile	Si per il controllo della vita lampada
Controllo di funzionamento lampada	Si
Contatto pulito (NA - NC)	Si – allarme generale (max 2 A)
230 V output (NA - NC)	Si – allarme generale (max 2 A)
ON/OFF remoto	Si (impostabile)
ON/OFF Timer	Si (impostabile)
Misura e allarme di temperatura del reattore	Si (°C) – Valore soglia impostabile (spegnimento per alta temperatura)
Misura e allarme dell'irraggiamento	Si (% o W/m ² opzionale) – Valore soglia impostabile
4/20 mA output	Opzionale – Irraggiamento e temperatura

Debatterizzatori Industriali a Raggi U.V. in HDPE



CODICE	VOLUME COLLETORE (litri)	PESO COLLETORE (kg)
HA816	40	30



SENSORE UV	
Tipo	Sensore selettivo UVC Mod. UV737TF
Cavo sensore	Cavo schermato 4 metri
Materiale supporto sensore	Teflon

QUADRO ELETTRICO	RACK LCD
Materiale e colore	Acciaio verniciato – RAL 7035
Dimensioni	400 x 300 x 200 mm
Temperatura ambientale	5 – 45 °C
Cavi lampada	1 m
Cavo alimentazione	1 m
Monitor display	LCD
Contaore resettabile	Si per il controllo della vita lampada
Controllo di funzionamento lampada	Si
Contatto pulito (NA - NC)	Si – allarme generale (max 2 A)
230 V output (NA - NC)	Si – allarme generale (max 2 A)
ON/OFF remoto	Si (impostabile)
ON/OFF Timer	Si (impostabile)
Misura e allarme di temperatura del reattore	Si (°C) – Valore soglia impostabile (spegnimento per alta temperatura)
Misura e allarme dell'irraggiamento	Si (% o W/m ² opzionale) – Valore soglia impostabile
4/20 mA output	Opzionale – Irraggiamento e temperatura

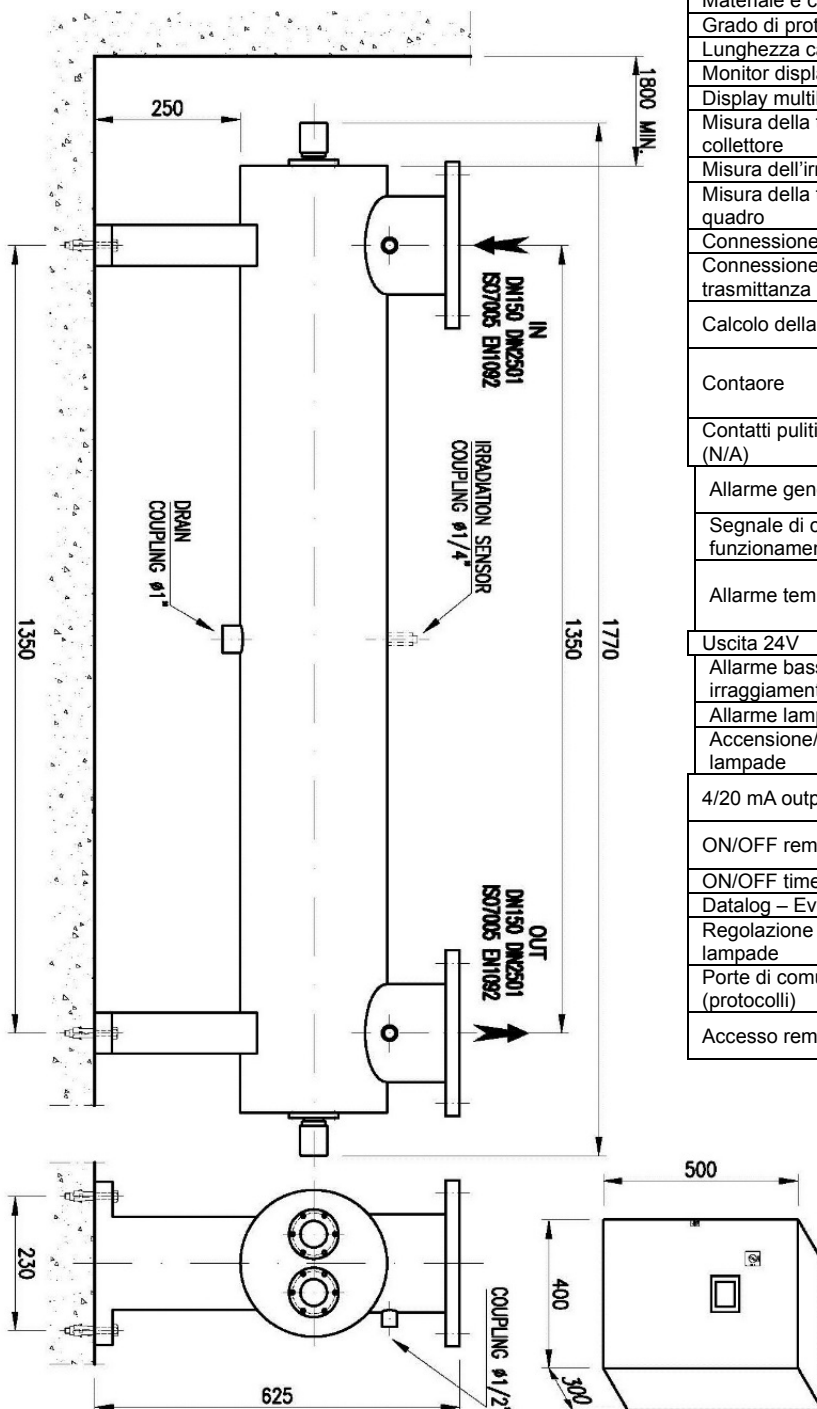
Debatterizzatori Industriali a Raggi U.V. in HDPE



CODICE	VOLUME COLLETTORE (litri)	PESO COLLETTORE (kg)
HA818	50	42

SENSORE UV	
Tipo	Sensore selettivo UVC Mod. UV737TF
Cavo sensore	Cavo schermato 4 metri
Materiale supporto sensore	Teflon

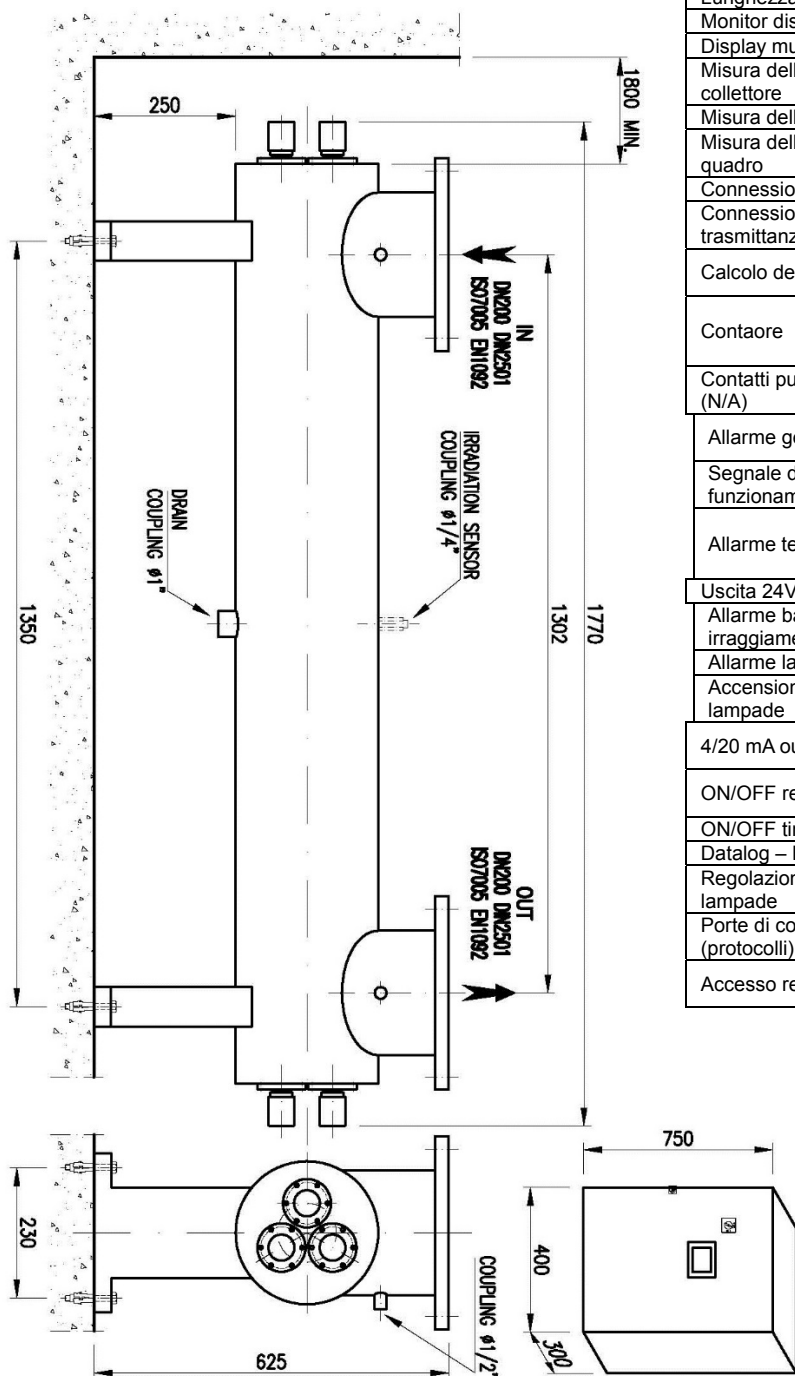
QUADRO ELETTRICO	
Materiale e colore	Acciaio verniciato – RAL 7035
Grado di protezione	IP 54
Lunghezza cavi lampada	2,5 m
Monitor display	Touch-Screen (65000 colori)
Display multilingua	Si
Misura della temperature del collettore	Si (°C)
Misura dell'irraggiamento UV	Si (% o W/m ²)
Misura della temperature del quadro	Si (°C)
Connessione flussimetro	Si (4-20 mA)
Connessione lettore di trasmittanza	Si (4-20 mA)
Calcolo della dose UV	Opzionale (solo se presente flussimetro esterno)
Contaore	per la vita totale del sistema – resettabile per il controllo della vita lampada
Contatti puliti per allarmi (N/A)	Si (max 1,3 A)
Allarme generale	Si (funzionamento contatto impostabile)
Segnale di corretto funzionamento	Si
Allarme temperatura	Si per il quadro elettrico e collettore (spegnimento per alta temperatura)
Uscita 24V	Si
Allarme basso irraggiamento	Si – Valore impostabile
Allarme lampada off	Si
Accensione/spegnimento lampade	Si
4/20 mA output	Si per Irraggiamento e temperatura
ON/OFF remoto	Si (funzionamento contatto impostabile)
ON/OFF timer	Si
Datalog – Eventi	Si
Regolazione di potenza lampade	Manuale o Automatico
Porte di comunicazione (protocolli)	CAN, Ethernet, USB, Seriale (Modbus, TCP/IP, CANopen)
Accesso remoto	con specifica App o tramite Web Gate



Debatterizzatori Industriali a Raggi U.V. in HDPE



CODICE	VOLUME COLLETTORE (litri)	PESO COLLETTORE (kg)
HA820	52,3	42



SENSORE UV	
Tipo	Sensore selettivo UVC Mod. UV737TF
Cavo sensore	Cavo schermato 4 metri
Materiale supporto sensore	Teflon

QUADRO ELETTRICO	
Materiale e colore	Acciaio verniciato – RAL 7035
Grado di protezione	IP 54
Lunghezza cavi lampada	2,5 m
Monitor display	Touch-Screen (65000 colori)
Display multilingua	Si
Misura della temperature del collettore	Si (°C)
Misura dell'irraggiamento UV	Si (% o W/m ²)
Misura della temperature del quadro	Si (°C)
Connessione flussimetro	Si (4-20 mA)
Connessione lettore di trasmittanza	Si (4-20 mA)
Calcolo della dose UV	Opzionale (solo se presente flussimetro esterno)
Contaore	per la vita totale del sistema – resettabile per il controllo della vita lampada
Contatti puliti per allarmi (N/A)	Si (max 1,3 A)
Allarme generale	Si (funzionamento contatto impostabile)
Segnale di corretto funzionamento	Si
Allarme temperatura	Si per il quadro elettrico e collettore (spegnimento per alta temperatura)
Uscita 24V	Si
Allarme basso irraggiamento	Si – Valore impostabile
Allarme lampada off	Si
Accensione/spegnimento lampade	Si
4/20 mA output	Si per Irraggiamento e temperatura
ON/OFF remoto	Si (funzionamento contatto impostabile)
ON/OFF timer	Si
Datalog – Eventi	Si
Regolazione di potenza lampade	Manuale o Automatico
Porte di comunicazione (protocolli)	CAN, Ethernet, USB, Seriale (Modbus, TCP/IP, CANopen)
Accesso remoto	con specifica App o tramite Web Gate

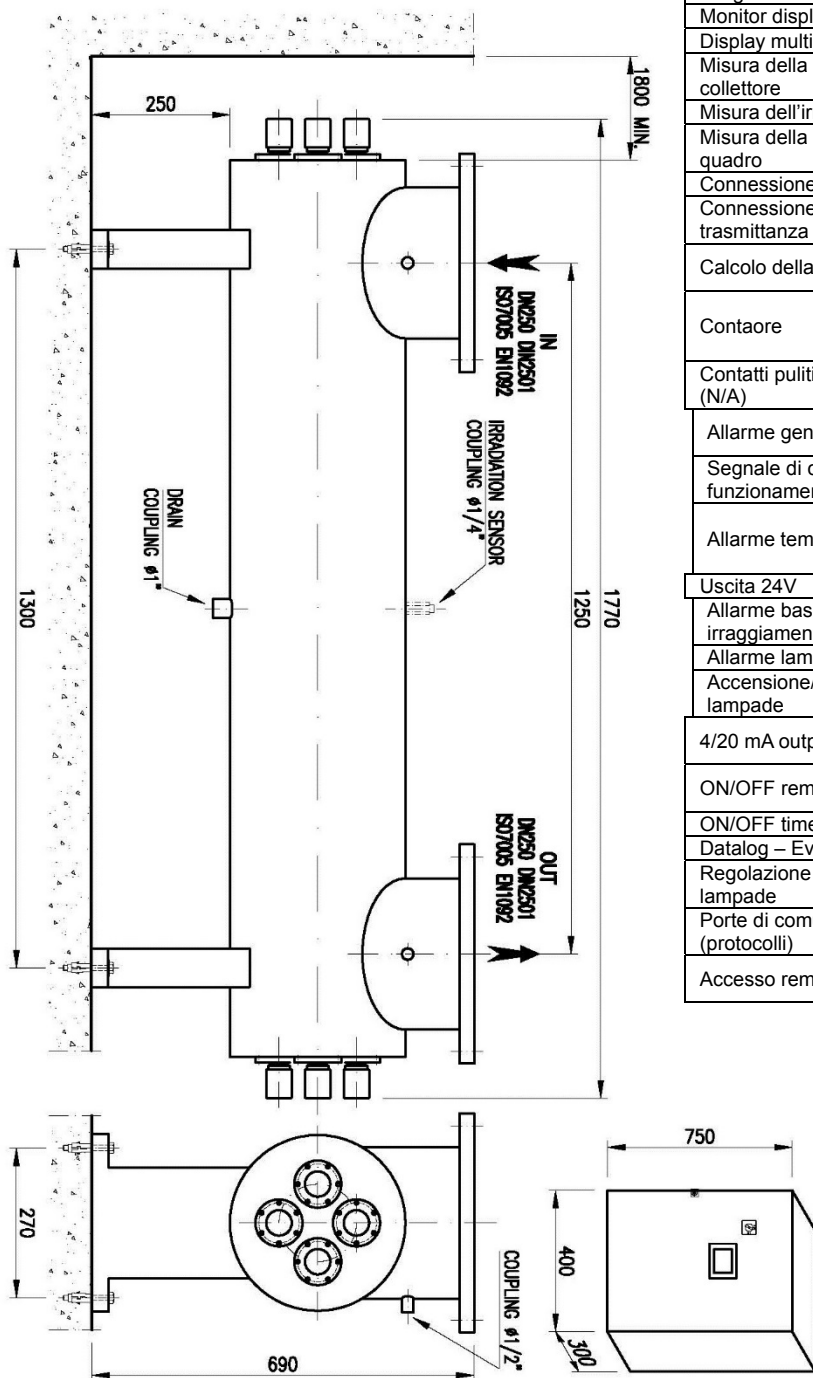
Debatterizzatori Industriali a Raggi U.V. in HDPE



CODICE	VOLUME COLLETTORE (litri)	PESO COLLETTORE (kg)
HA822	84	52

SENSORE UV	
Tipo	Sensore selettivo UVC Mod. UV737TF
Cavo sensore	Cavo schermato 4 metri
Materiale supporto sensore	Teflon

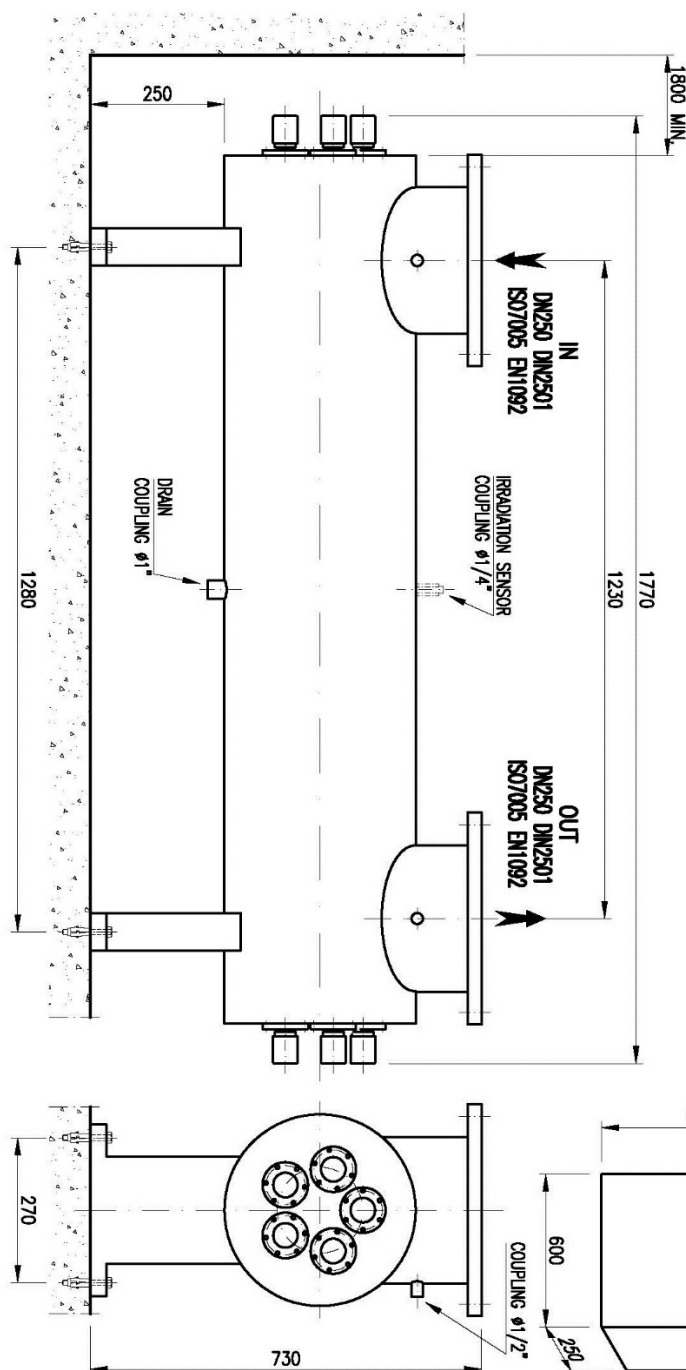
QUADRO ELETTRICO	
Materiale e colore	Acciaio verniciato – RAL 7035
Grado di protezione	IP 54
Lunghezza cavi lampada	2,5 m
Monitor display	Touch-Screen (65000 colori)
Display multilingua	Si
Misura della temperature del collettore	Si (°C)
Misura dell'irraggiamento UV	Si (% o W/m ²)
Misura della temperature del quadro	Si (°C)
Connessione flussimetro	Si (4-20 mA)
Connessione lettore di trasmittanza	Si (4-20 mA)
Calcolo della dose UV	Opzionale (solo se presente flussimetro esterno)
Contaore	per la vita totale del sistema – resettabile per il controllo della vita lampada
Contatti puliti per allarmi (N/A)	Si (max 1,3 A)
Allarme generale	Si (funzionamento contatto impostabile)
Segnale di corretto funzionamento	Si
Allarme temperatura	Si per il quadro elettrico e collettore (spegnimento per alta temperatura)
Uscita 24V	Si
Allarme basso irraggiamento	Si – Valore impostabile
Allarme lampada off	Si
Accensione/spegnimento lampade	Si
4/20 mA output	Si per Irraggiamento e temperatura
ON/OFF remoto	Si (funzionamento contatto impostabile)
ON/OFF timer	Si
Datalog – Eventi	Si
Regolazione di potenza lampade	Manuale o Automatico
Porte di comunicazione (protocolli)	CAN, Ethernet, USB, Seriale (Modbus, TCP/IP, CANopen)
Accesso remoto	con specifica App o tramite Web Gate



Debatterizzatori Industriali a Raggi U.V. in HDPE



CODICE	VOLUME COLLETTORE (litri)	PESO COLLETTORE (kg)
HA824	101	80



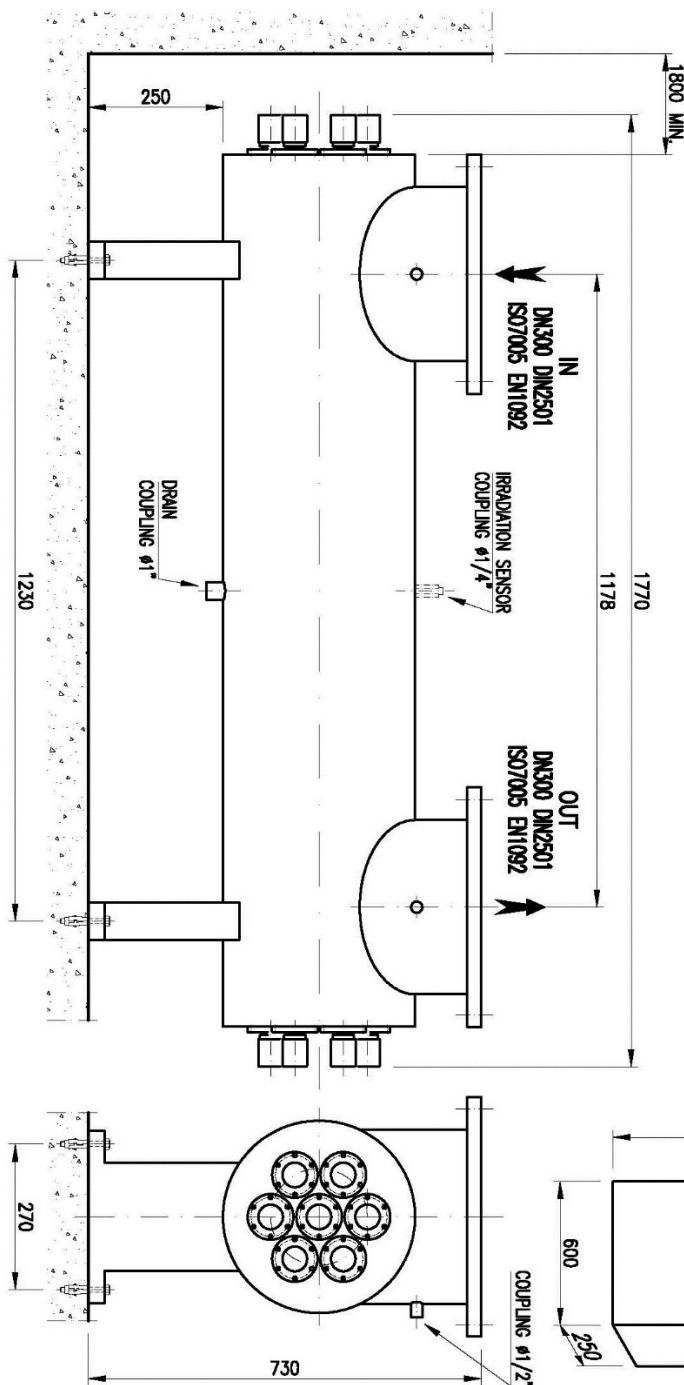
SENSORE UV	
Tipo	Sensore selettivo UVC Mod. UV737TF
Cavo sensore	Cavo schermato 4 metri
Materiale supporto sensore	Teflon

QUADRO ELETTRICO	
Materiale e colore	Acciaio verniciato – RAL 7035
Grado di protezione	IP 54
Lunghezza cavi lampada	2,5 m
Monitor display	Touch-Screen (65000 colori)
Display multilingua	Si
Misura della temperature del collettore	Si (°C)
Misura dell'irraggiamento UV	Si (% o W/m ²)
Misura della temperature del quadro	Si (°C)
Connessione flussimetro	Si (4-20 mA)
Connessione lettore di trasmittanza	Si (4-20 mA)
Calcolo della dose UV	Opzionale (solo se presente flussimetro esterno)
Contaore	per la vita totale del sistema – resettabile per il controllo della vita lampada
Contatti puliti per allarmi (N/A)	Si (max 1,3 A)
Allarme generale	Si (funzionamento contatto impostabile)
Segnale di corretto funzionamento	Si
Allarme temperatura	Si per il quadro elettrico e collettore (spegnimento per alta temperatura)
Uscita 24V	Si
Allarme basso irraggiamento	Si – Valore impostabile
Allarme lampada off	Si
Accensione/spegnimento lampade	Si
4/20 mA output	Si per Irraggiamento e temperatura
ON/OFF remoto	Si (funzionamento contatto impostabile)
ON/OFF timer	Si
Datalog – Eventi	Si
Regolazione di potenza lampade	Manuale o Automatico
Porte di comunicazione (protocolli)	CAN, Ethernet, USB, Seriale (Modbus, TCP/IP, CANopen)
Accesso remoto	con specifica App o tramite Web Gate

Debatterizzatori Industriali a Raggi U.V. in HDPE



CODICE	VOLUME COLLETTORE (litri)	PESO COLLETTORE (kg)
HA826	104	100



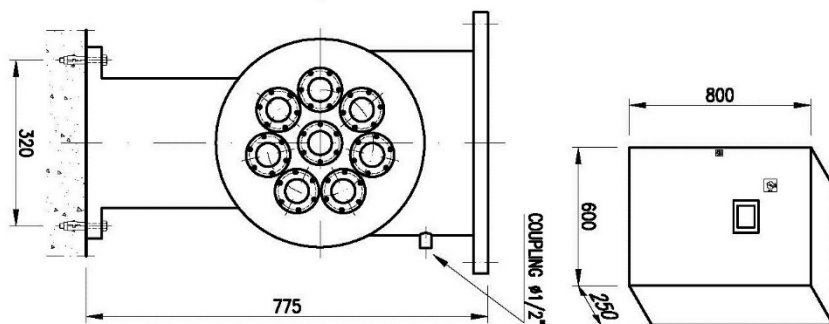
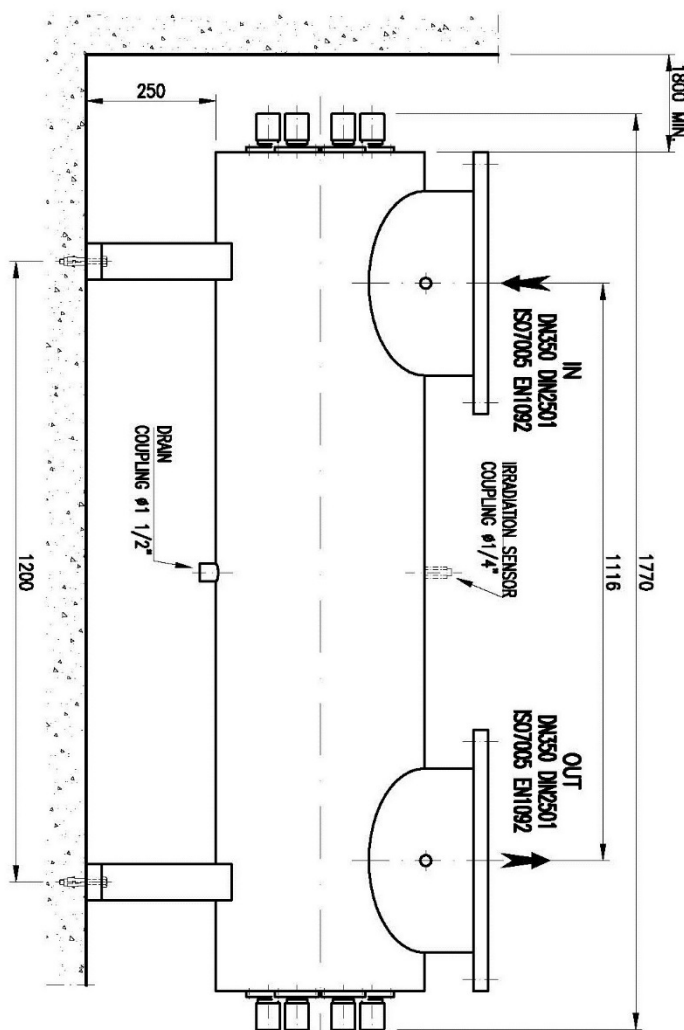
SENSORE UV	
Tipo	Sensore selettivo UVC Mod. UV737TF
Cavo sensore	Cavo schermato 4 metri
Materiale supporto sensore	Teflon

QUADRO ELETTRICO	
Materiale e colore	Acciaio verniciato – RAL 7035
Grado di protezione	IP 54
Lunghezza cavi lampada	2,5 m
Monitor display	Touch-Screen (65000 colori)
Display multilingua	Si
Misura della temperature del collettore	Si (°C)
Misura dell'irraggiamento UV	Si (% o W/m ²)
Misura della temperature del quadro	Si (°C)
Connessione flussimetro	Si (4-20 mA)
Connessione lettore di trasmittanza	Si (4-20 mA)
Calcolo della dose UV	Opzionale (solo se presente flussimetro esterno)
Contaore	per la vita totale del sistema – resettabile per il controllo della vita lampada
Contatti puliti per allarmi (N/A)	Si (max 1,3 A)
Allarme generale	Si (funzionamento contatto impostabile)
Segnale di corretto funzionamento	Si
Allarme temperatura	Si per il quadro elettrico e collettore (spegnimento per alta temperatura)
Uscita 24V	Si
Allarme basso irraggiamento	Si – Valore impostabile
Allarme lampada off	Si
Accensione/spegnimento lampade	Si
4/20 mA output	Si per Irraggiamento e temperatura
ON/OFF remoto	Si (funzionamento contatto impostabile)
ON/OFF timer	Si
Datalog – Eventi	Si
Regolazione di potenza lampade	Manuale o Automatico
Porte di comunicazione (protocolli)	CAN, Ethernet, USB, Seriale (Modbus, TCP/IP, CANopen)
Accesso remoto	con specifica App o tramite Web Gate

Debatterizzatori Industriali a Raggi U.V. in HDPE



CODICE	VOLUME COLLETTORE (litri)	PESO COLLETTORE (kg)
HA828	130	165



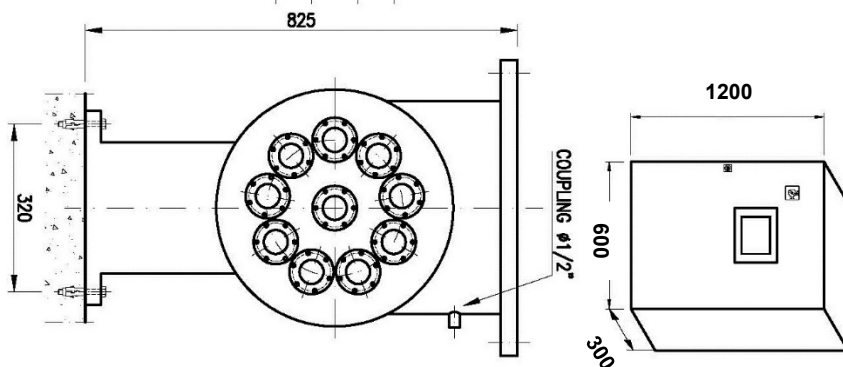
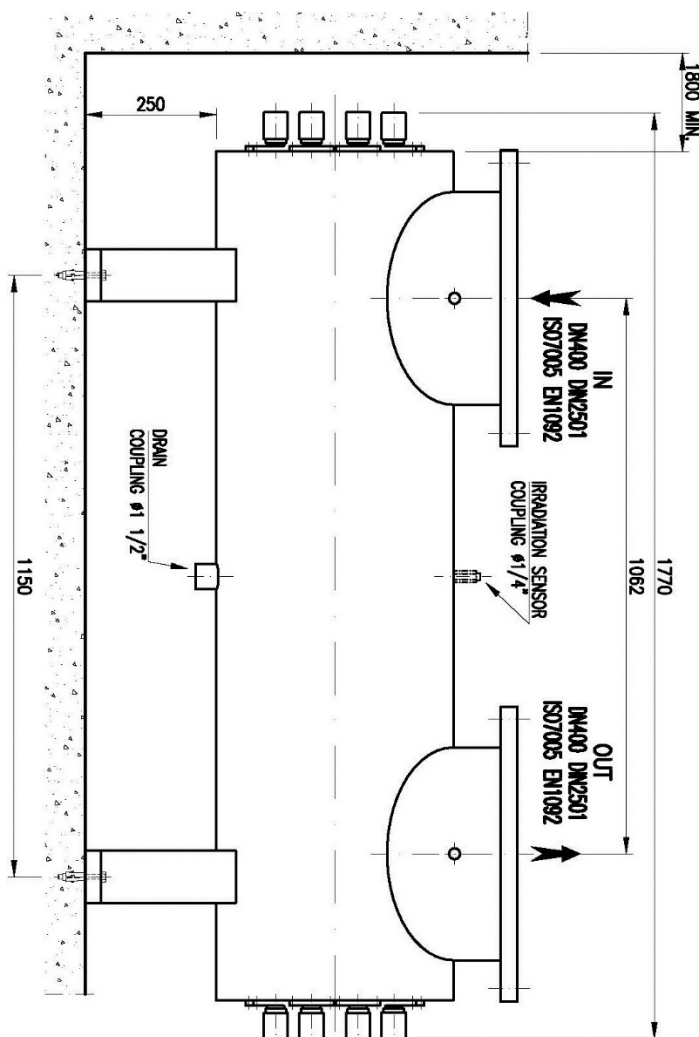
SENSORE UV	
Tipo	Sensore selettivo UVC Mod. UV737TF
Cavo sensore	Cavo schermato 4 metri
Materiale supporto sensore	Teflon

QUADRO ELETTRICO	
Materiale e colore	Acciaio verniciato – RAL 7035
Grado di protezione	IP 54
Lunghezza cavi lampada	2,5 m
Monitor display	Touch-Screen (65000 colori)
Display multilingua	Si
Misura della temperature del collettore	Si (°C)
Misura dell'irraggiamento UV	Si (% o W/m ²)
Misura della temperature del quadro	Si (°C)
Connessione flussimetro	Si (4-20 mA)
Connessione lettore di trasmittanza	Si (4-20 mA)
Calcolo della dose UV	Opzionale (solo se presente flussimetro esterno)
Contaore	per la vita totale del sistema – resettabile per il controllo della vita lampada
Contatti puliti per allarmi (N/A)	Si (max 1,3 A)
Allarme generale	Si (funzionamento contatto impostabile)
Segnale di corretto funzionamento	Si
Allarme temperatura	Si per il quadro elettrico e collettore (spegnimento per alta temperatura)
Uscita 24V	Si
Allarme basso irraggiamento	Si – Valore impostabile
Allarme lampada off	Si
Accensione/spegnimento lampade	Si
4/20 mA output	Si per Irraggiamento e temperatura
ON/OFF remoto	Si (funzionamento contatto impostabile)
ON/OFF timer	Si
Datalog – Eventi	Si
Regolazione di potenza lampade	Manuale o Automatico
Porte di comunicazione (protocolli)	CAN, Ethernet, USB, Seriale (Modbus, TCP/IP, CANopen)
Accesso remoto	con specifica App o tramite Web Gate

Debatterizzatori Industriali a Raggi U.V. in HDPE



CODICE	VOLUME COLLETTORE (litri)	PESO COLLETTORE (kg)
HA830	165	180



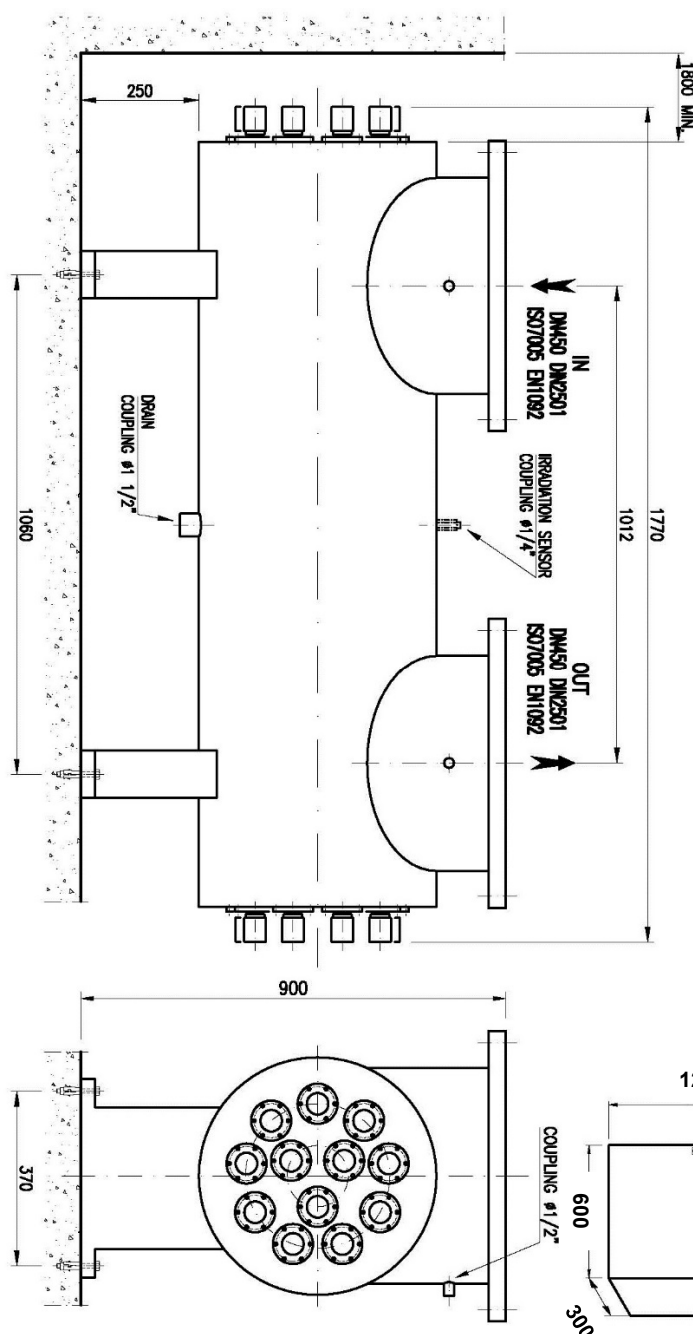
SENSORE UV	
Tipo	Sensore selettivo UVC Mod. UV737TF
Cavo sensore	Cavo schermato 4 metri
Materiale supporto sensore	Teflon

QUADRO ELETTRICO	
Materiale e colore	Acciaio verniciato – RAL 7035
Grado di protezione	IP 54
Lunghezza cavi lampada	2,5 m
Monitor display	Touch-Screen (65000 colori)
Display multilingua	Sì
Misura della temperature del collettore	Sì (°C)
Misura dell'irraggiamento UV	Sì (% o W/m ²)
Misura della temperature del quadro	Sì (°C)
Connessione flussimetro	Sì (4-20 mA)
Connessione lettore di trasmittanza	Sì (4-20 mA)
Calcolo della dose UV	Opzionale (solo se presente flussimetro esterno)
Contaore	per la vita totale del sistema – resettabile per il controllo della vita lampada
Contatti puliti per allarmi (N/A)	Sì (max 1,3 A)
Allarme generale	Sì (funzionamento contatto impostabile)
Segnale di corretto funzionamento	Sì
Allarme temperatura	Sì per il quadro elettrico e collettore (spegnimento per alta temperatura)
Uscita 24V	Sì
Allarme basso irraggiamento	Sì – Valore impostabile
Allarme lampada off	Sì
Accensione/spegnimento lampade	Sì
4/20 mA output	Sì per Irraggiamento e temperatura
ON/OFF remoto	Sì (funzionamento contatto impostabile)
ON/OFF timer	Sì
Datalog – Eventi	Sì
Regolazione di potenza lampade	Manuale o Automatico
Porte di comunicazione (protocolli)	CAN, Ethernet, USB, Seriale (Modbus, TCP/IP, CANopen)
Accesso remoto	con specifica App o tramite Web Gate

Debatterizzatori Industriali a Raggi U.V. in HDPE



CODICE	VOLUME COLLETTORE (litri)	PESO COLLETTORE (kg)
HA832	214	220



SENSORE UV	
Tipo	Sensore selettivo UVC Mod. UV737TF
Cavo sensore	Cavo schermato 4 metri
Materiale supporto sensore	Teflon

QUADRO ELETTRICO	
Materiale e colore	Acciaio verniciato – RAL 7035
Grado di protezione	IP 54
Lunghezza cavi lampada	2,5 m
Monitor display	Touch-Screen (65000 colori)
Display multilingua	Si
Misura della temperatura del collettore	Si (°C)
Misura dell'irraggiamento UV	Si (% o W/m ²)
Misura della temperatura del quadro	Si (°C)
Connessione flussimetro	Si (4-20 mA)
Connessione lettore di trasmittanza	Si (4-20 mA)
Calcolo della dose UV	Opzionale (solo se presente flussimetro esterno)
Contaore	per la vita totale del sistema – resettabile per il controllo della vita lampada
Contatti puliti per allarmi (N/A)	Si (max 1,3 A)
Allarme generale	Si (funzionamento contatto impostabile)
Segnale di corretto funzionamento	Si
Allarme temperatura	Si per il quadro elettrico e collettore (spegnimento per alta temperatura)
Uscita 24V	Si
Allarme basso irraggiamento	Si – Valore impostabile
Allarme lampada off	Si
Accensione/spegnimento lampade	Si
4/20 mA output	Si per Irraggiamento e temperatura
ON/OFF remoto	Si (funzionamento contatto impostabile)
ON/OFF timer	Si
Datalog – Eventi	Si
Regolazione di potenza lampade	Manuale o Automatico
Porte di comunicazione (protocolli)	CAN, Ethernet, USB, Seriale (Modbus, TCP/IP, CANopen)
Accesso remoto	con specifica App o tramite Web Gate