



Vessels,
accessori
e pompe rotative

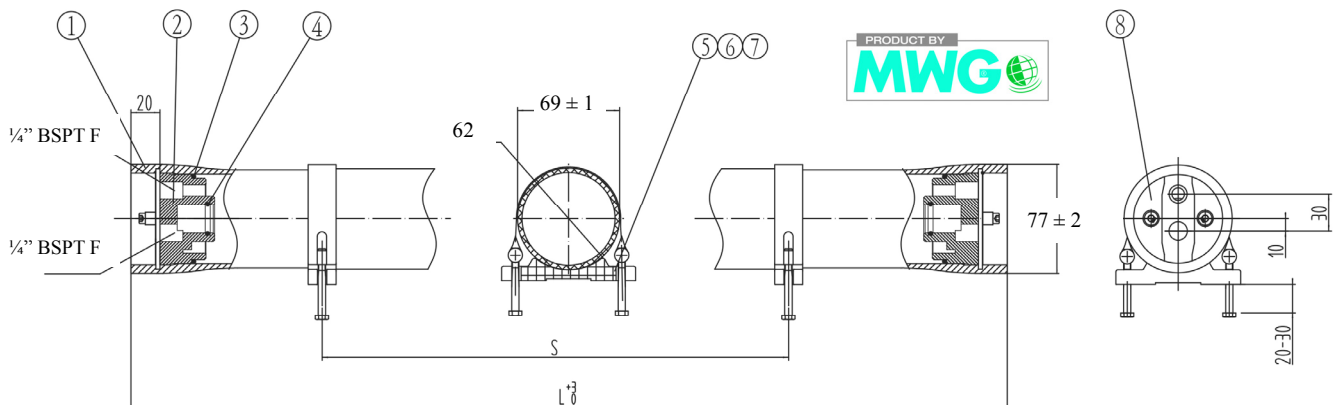


Vessels 2 1/2" End Port Serie 300 E-2.5



- Corpo vessel in resina epossidica rinforzata con fibre di vetro;
- Finitura esterna con verniciatura poliuretanica di colore bianco resistente ai raggi UVA;
- End-cap in materiale PP + 30% FG, con collegamento diretto alla membrana D.75";
- Pressione di esercizio massima 300 psi (21 bar);
- Conformi alla Direttiva Europea 97/23/CE per recipienti a pressione (PED);
- Costruiti secondo le norme ASME, sezione X;
- Conformi al D.M. n.174 del 06/04/2004 per materiali idonei al contatto con acque destinate al consumo umano;
- Ciascun vessel è testato dal produttore a 1,5 volte la pressione massima di esercizio;
- Con attacchi alimento/concentrato 1/4" BSPT F;
- Con attacchi permeato 1/4" BSPT F;
- Completi di staffe di fissaggio e selle.

CODICE	MODELLO	NUMERO ELEMENTI	L (mm)	S (mm)	
H2E1BQ	300 E – 2514	1 x 14"	427	200	
H2E1BV	300 E – 2521	1 x 21"	605	400	
H2E1B1	300 E – 2.5 – 1	1 x 40"	1088	700	



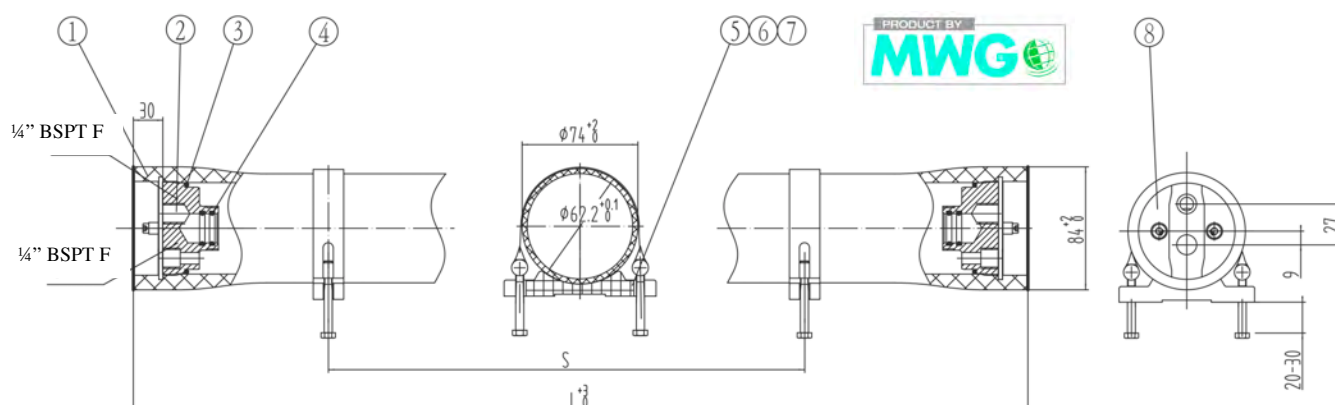
RICAMBI						
RIF. N.	CODICE	DESCRIZIONE	Q.TA'	MATERIALE	NOTE	
1		Pressure Shell	1	Resina epossidica FRP	Bianco	
2 + 4	H2R011	End Plate	2	ABS		
3	H2R103	Head Seal	2	EPDM	56x3,55	
4	H2R101	Adapter Seal	2	EPDM	19x2,65	
5	H2R001	Saddle	2	Gomma		
6	H2R201	Strap Screw	4	AISI 304	M6x60	
7 + 6	H2R003	Strap	2	AISI 304 e gomma		
8	H2R041	Seeger	4	AISI 304		

Vessels 2 1/2" End Port Serie 1000 E-2.5



- Corpo vessel in resina epossidica rinforzata con fibre di vetro;
- Finitura esterna con verniciatura poliuretanica di colore bianco resistente ai raggi UVA;
- End-cap in acciaio super duplex AISI 2507, con collegamento diretto alla membrana D.75";
- Pressione di esercizio massima 1000 psi (69 bar);
- Conformi alla Direttiva Europea 97/23/CE per recipienti a pressione (PED);
- Costruiti secondo le norme ASME, sezione X;
- Conformi al D.M. n.174 del 06/04/2004 per materiali idonei al contatto con acque destinate al consumo umano;
- Ciascun vessel è testato dal produttore a 1,5 volte la pressione massima di esercizio;
- Con attacchi alimento/concentrato 1/4" BSPT F;
- Con attacchi permeato 1/4" BSPT F;
- Completi di staffe di fissaggio e selle.

CODICE	MODELLO	NUMERO ELEMENTI	L (mm)	S (mm)	
H2E1GV	1000 E – 2521	1 x 21"	629	400	
H2E1G1	1000 E – 2.5 – 1	1 x 40"	1112		



RICAMBI						
RIF. N.	CODICE	DESCRIZIONE	Q.TA'	MATERIALE	NOTE	
1		Pressure Shell	1	Resina epossidica FRP	Bianco	
2 + 4	H2R013	End Plate	2	Acciaio super duplex AISI 2507		
3	H2R103	Head Seal	2	EPDM	56x3,55	
4	H2R101	Adapter Seal	4	EPDM	19x2,65	
5	H2R001	Saddle	2	Gomma		
6	H2R201	Strap Screw	4	AISI 304	M6x60	
7 + 6	H2R005	Strap	2	AISI 304 e gomma		
8	H2R041	Seeger	4	AISI 304		

Vessels 4" End Port Serie 300 E-4

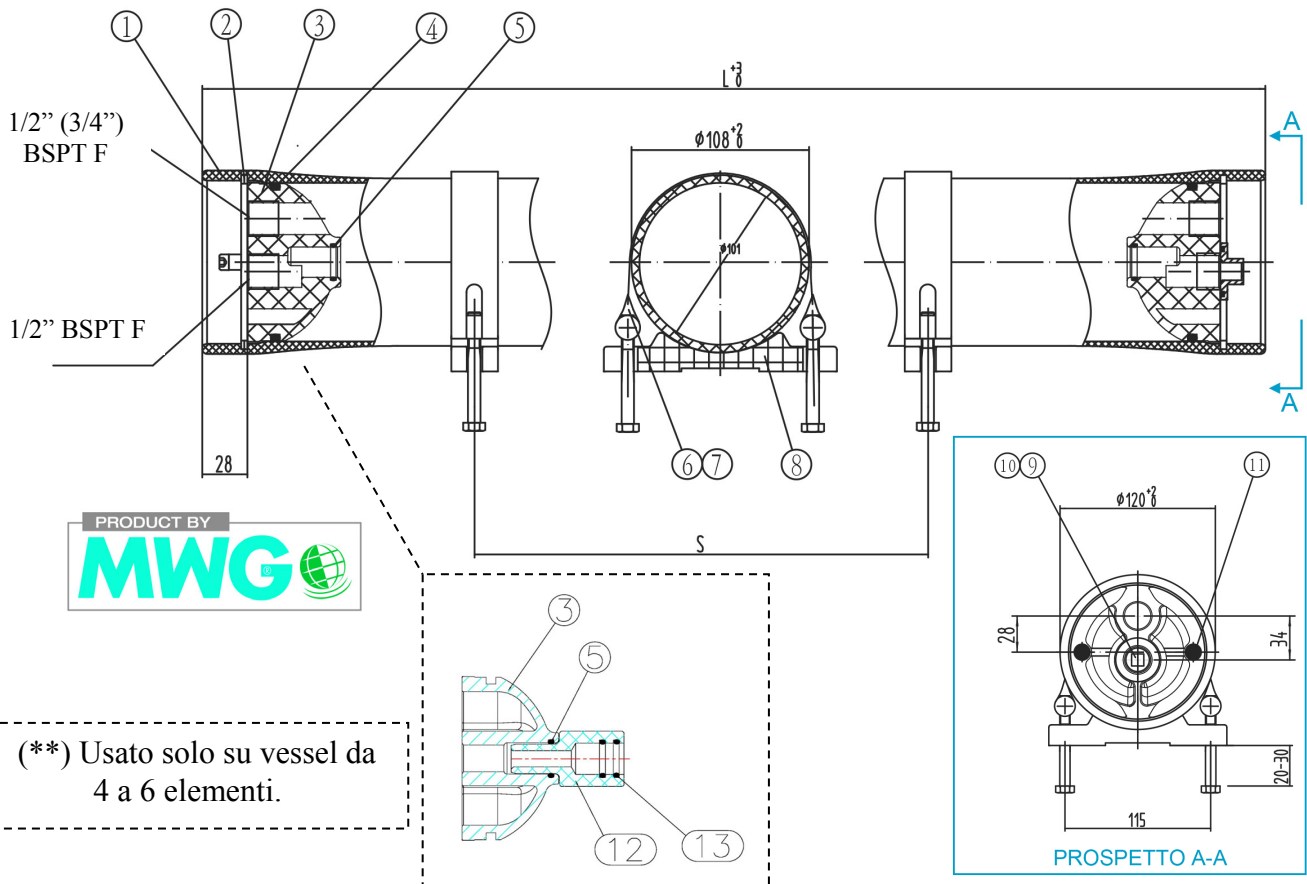


- Corpo vessel in resina epossidica rinforzata con fibre di vetro;
- Finitura esterna con verniciatura poliuretanica di colore bianco resistente ai raggi UVA;
- End-cap in ABS, con collegamento diretto alla membrana D.75";
- Pressione di esercizio massima 300 psi (21 bar);
- Conformi alla Direttiva Europea 97/23/CE per recipienti a pressione (PED);
- Costruiti secondo le norme ASME, sezione X;
- Conformi al D.M. n.174 del 06/04/2004 per materiali idonei al contatto con acque destinate al consumo umano;
- Ciascun vessel è testato dal produttore a 1,5 volte la pressione massima di esercizio;
- Con attacchi permeato 1/2" BSPT F;
- Completi di staffe di fissaggio e selle (n. 2 pezzi da 1 a 3 elementi, n. 3 pezzi da 4 a 6 elementi).

CODICE	MODELLO	NUMERO ELEMENTI	L (mm)	S (mm)	ATTACCHI ALIMENTO / CONCENTRATO
H4E2BV	300 E – 4021	1 x 21"	658	400	1/2" BSPT F
H4E3BV	300 E – 4021	1 x 21"	658	400	3/4" BSPT F
H4E2B1	300 E – 4 – 1	1 x 40"	1140	600	1/2" BSPT F
H4E3B1	300 E – 4 – 1	1 x 40"	1140	600	3/4" BSPT F
H4E2B2	300 E – 4 – 2	2 x 40"	2156	1200	1/2" BSPT F
H4E3B2	300 E – 4 – 2	2 x 40"	2156	1200	3/4" BSPT F
H4E2B3	300 E – 4 – 3	3 x 40"	3172	2200	1/2" BSPT F
H4E3B3	300 E – 4 – 3	3 x 40"	3172	2200	3/4" BSPT F
H4E2B4 (*)	300 E – 4 – 4	4 x 40"	4268	1600x2	1/2" BSPT F
H4E3B4 (*)	300 E – 4 – 4	4 x 40"	4268	1600x2	3/4" BSPT F
H4E2B5 (*)	300 E – 4 – 5	5 x 40"	5284	2300x2	1/2" BSPT F
H4E3B5 (*)	300 E – 4 – 5	5 x 40"	5284	2300x2	3/4" BSPT F
H4E2B6 (*)	300 E – 4 – 6	6x 40"	6300	2700x2	1/2" BSPT F
H4E3B6 (*)	300 E – 4 – 6	6 x 40"	6300	2700x2	3/4" BSPT F

(*) materiale a richiesta non disponibile in stock – Consegna 8-10 settimane.

Vessels 4" End Port Serie 300 E-4



RICAMBI						
RIF. N.	CODICE	DESCRIZIONE	Q.TA'	MATERIALE	NOTE	
1		Pressure Shell	1	Resina epossidica FRP	Bianco	
2	H4R041	Seeger	4	AISI 304		
3 + 5	H4R401	End Plate	2	ABS	1/2" 1/2"	
	H4R403	End Plate	2	ABS	3/4" 1/2"	
4	H4R107	Head Seal	2	EPDM	90x5,3	
5	H2R101	Adapter Seal	2	EPDM	19x2,65	
6 + 7	H4R003	Strap	2 - 3	AISI 304 e gomma		
7	H4R201	Strap Screw	4 - 6	AISI 304	M8x70	
8	H4R001	Saddle	2 - 3	Gomma		
9	H4R081	Plug	1	ABS		
10	H4R101	O-ring of Plug	1	EPDM	23,6x3,55	
11	H4R209	Seeger Screw	4	AISI 304	M6x14	
12 + 13	H4R601	Adapter	2 (**)	ABS		
13	H2R101	Adapter Seal	4 (**)	EPDM	19x2,65	

Vessels 4" End Port Serie 450 E-4

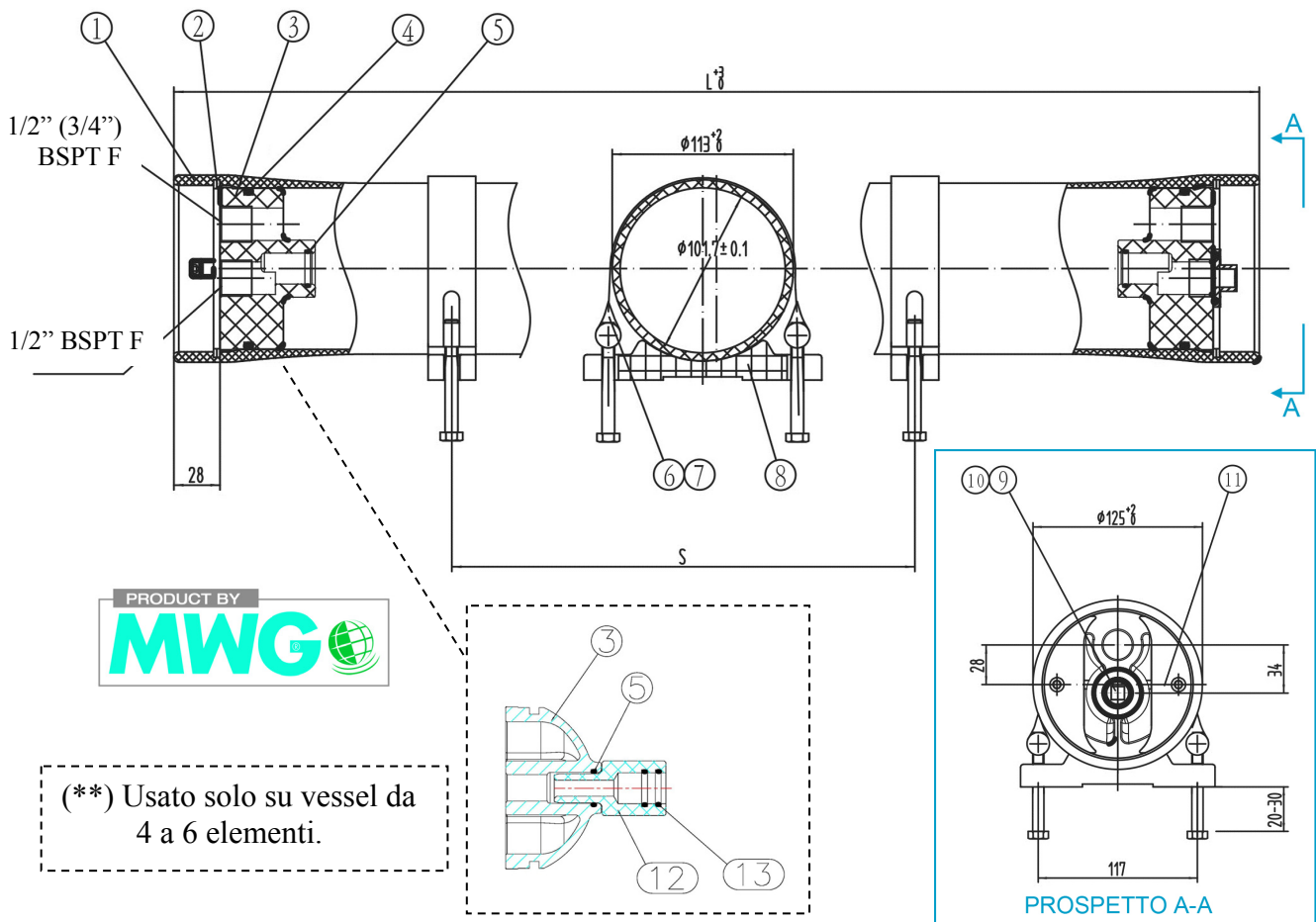


- Corpo vessel in resina epossidica rinforzata con fibre di vetro;
- Finitura esterna con verniciatura poliuretanica di colore bianco resistente ai raggi UVA;
- End-cap in ABS, con collegamento diretto alla membrana D.75";
- Pressione di esercizio massima 450 psi (31 bar);
- Conformi alla Direttiva Europea 97/23/CE per recipienti a pressione (PED);
- Costruiti secondo le norme ASME, sezione X;
- Conformi al D.M. n.174 del 06/04/2004 per materiali idonei al contatto con acque destinate al consumo umano;
- Ciascun vessel è testato dal produttore a 1,5 volte la pressione massima di esercizio;
- Con attacchi permeato 1/2" BSPT F;
- Completi di staffe di fissaggio e selle (n. 2 pezzi da 1 a 3 elementi, n. 3 pezzi da 4 a 6 elementi).

CODICE	MODELLO	NUMERO ELEMENTI	L (mm)	S (mm)	ATTACCHI ALIMENTO / CONCENTRATO	
H4E2CV	450 E – 4021	1 x 21"	670	400	1/2" BSPT F	
H4E2C1	450 E – 4 – 1	1 x 40"	1152	600	1/2" BSPT F	
H4E3C1	450 E – 4 – 1	1 x 40"	1152	600	3/4" BSPT F	
H4E2C2	450 E – 4 – 2	2 x 40"	2168	1200	1/2" BSPT F	
H4E3C2	450 E – 4 – 2	2 x 40"	2168	1200	3/4" BSPT F	
H4E2C3	450 E – 4 – 3	3 x 40"	3184	2200	1/2" BSPT F	
H4E3C3	450 E – 4 – 3	3 x 40"	3184	2200	3/4" BSPT F	
H4E2C4 (*)	450 E – 4 – 4	4 x 40"	4280	1600x2	1/2" BSPT F	
H4E3C4 (*)	450 E – 4 – 4	4 x 40"	4280	1600x2	3/4" BSPT F	
H4E2C5 (*)	450 E – 4 – 5	5 x 40"	5296	2300x2	1/2" BSPT F	
H4E3C5 (*)	450 E – 4 – 5	5 x 40"	5296	2300x2	3/4" BSPT F	
H4E2C6 (*)	450 E – 4 – 6	6 x 40"	6312	2700x2	1/2" BSPT F	
H4E3C6 (*)	450 E – 4 – 6	6 x 40"	6312	2700x2	3/4" BSPT F	

(*) materiale a richiesta non disponibile in stock – Consegna 8-10 settimane.

Vessels 4" End Port Serie 450 E-4



PROSPETTO A-A

RICAMBI

RIF. N.	CODICE	DESCRIZIONE	Q.TA'	MATERIALE	NOTE
1		Pressure Shell	1	Resina epossidica FRP	Bianco
2	H4R041	Seeger	4	AISI 304	
3 + 5	H4R401	End Plate	2	ABS	1/2" 1/2"
	H4R403	End Plate	2	ABS	3/4" 1/2"
4	H4R107	Head Seal	2	EPDM	90x5,3
5	H2R101	Adapter Seal	2	EPDM	19x2,65
6 + 7	H4R003	Strap	2 - 3	AISI 304 e gomma	
7	H4R201	Strap Screw	4 - 6	AISI 304	M8x70
8	H4R001	Saddle	2 - 3	Gomma	
9	H4R081	Plug	1	ABS	
10	H4R101	O-ring of Plug	1	EPDM	23,6x3,55
11	H4R209	Seeger Screw	4	AISI 304	M6x14
12 + 13	H4R601	Adapter	2 (**)	ABS	
13	H2R101	Adapter Seal	4 (**)	EPDM	19x2,65

Vessels 4" End Port Serie 600 E-4

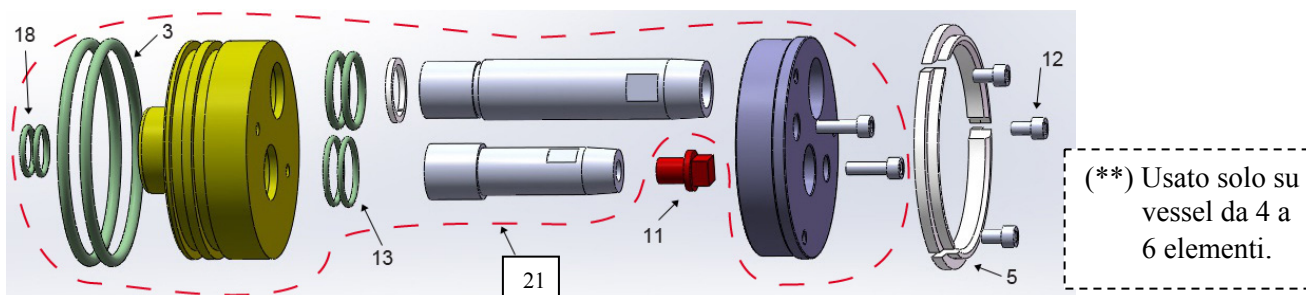


- Corpo vessel in resina epossidica rinforzata con fibre di vetro;
- Finitura esterna con verniciatura poliuretanica di colore bianco resistente ai raggi UVA;
- Completi di adattatori 0,75";
- Pressione di esercizio massima 600 psi (41 bar);
- Conformi alla Direttiva Europea 97/23/CE per recipienti a pressione (PED);
- Costruiti secondo le norme ASME, sezione X;
- Conformi al D.M. n.174 del 06/04/2004 per materiali idonei al contatto con acque destinate al consumo umano;
- Ciascun vessel è testato dal produttore a 1,5 volte la pressione massima di esercizio;
- Con attacchi alimento/concentrato 3/4" BSPT M, in acciaio super duplex AISI 2507;
- Con attacchi permeato 1/2" BSPT M;
- Completi di staffe di fissaggio e selle (n. 2 pezzi da 1 a 3 elementi, n. 3 pezzi da 4 a 6 elementi).

(*) materiale a richiesta non disponibile in stock – Consegna 8-10 settimane

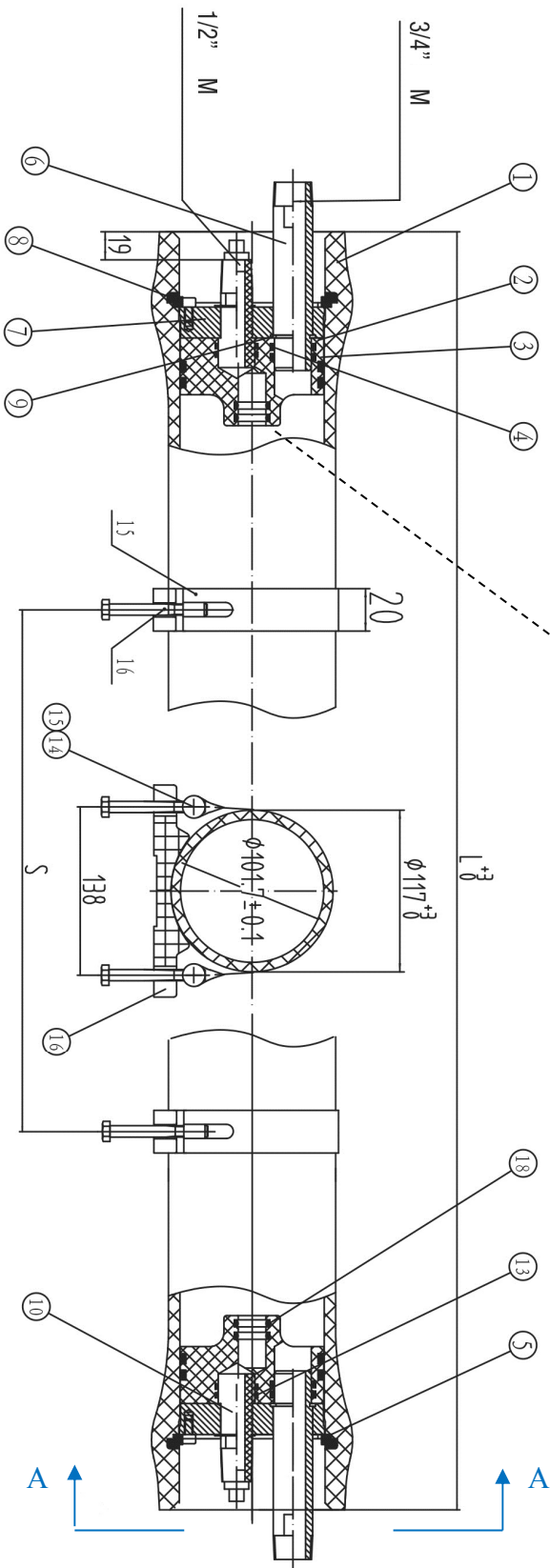
CODICE	MODELLO	NUMERO ELEMENTI	L (mm)	S (mm)	
H4E4DV	600 E-4021	1 x 21"	762	400	
H4E4D1	600 E-4-1	1 x 40"	1244	600	
H4E4D2 (*)	600 E-4-2	2 x 40"	2260	1200	
H4E4D3 (*)	600 E-4-3	3 x 40"	3276	2200	
H4E4D4 (*)	600 E-4-4	4 x 40"	4372	1600x2	

RICAMBI:

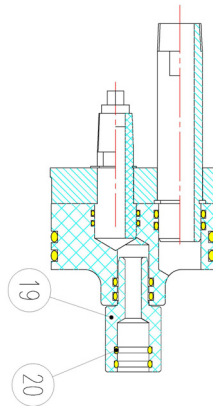


RIF. N.	CODICE	DESCRIZIONE	Q.TA'	MATERIALE	NOTE
3	H4R107	Head Seal	4	EPDM	90x5,3
5	H4R045	Locking Kit (n.3 Segments)	2	AISI 316	
11	H4R083	Plug	1	ABS	
12	H4R205	Securing Screw	6	AISI 304	M6x20
14 + 15	H4R005	Strap	2-3	AISI 304 e gomma	
15	H4R201	Strap Screw	4-6	AISI 304	M8x70
16	H4R001	Saddle	2-3	Gomma	
18	H2R101	Adapter Seal	4	EPDM	19x2,65
19 + 20	H4R603	Adapter	2 (**)	ABS	
20	H2R101	Adapter Seal	4 (**)	EPDM	19x2,65
21	H4R707	Head Assembly end port	2		

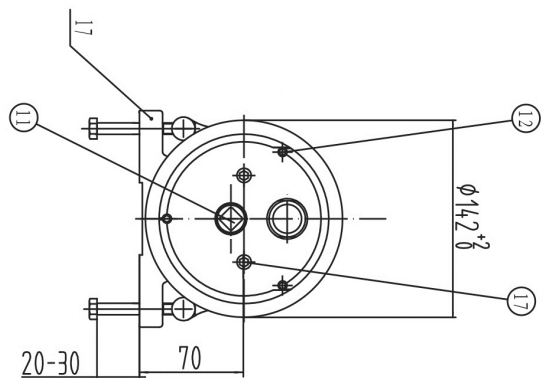
Vessels 4" End Port Serie 600 E-4



(**) Usato solo su vessel da 4 a 6 elementi.



PROSPETTO A-A



Vessels 4" End Port Serie 1000 E-4

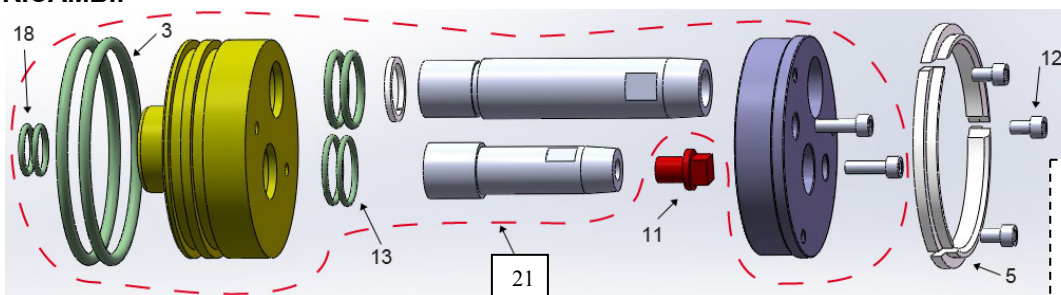


- Corpo vessel in resina epossidica rinforzata con fibre di vetro;
- Finitura esterna con verniciatura poliuretanica di colore bianco resistente ai raggi UVA;
- Completi di adattatori 0,75";
- Pressione di esercizio massima 1000 psi (69 bar);
- Conformi alla Direttiva Europea 97/23/CE per recipienti a pressione (PED);
- Costruiti secondo le norme ASME, sezione X;
- Conformi al D.M. n.174 del 06/04/2004 per materiali idonei al contatto con acque destinate al consumo umano;
- Ciascun vessel è testato dal produttore a 1,5 volte la pressione massima di esercizio;
- Con attacchi alimento/concentrato 3/4" BSPT M, in acciaio super duplex AISI 2507;
- Con attacchi permeato 1/2" BSPT M;
- Completi di staffe di fissaggio e selle (n. 2 pezzi da 1 a 3 elementi, n. 3 pezzi da 4 a 6 elementi).

(*) materiale a richiesta non disponibile in stock – Consegna 8-10 settimane

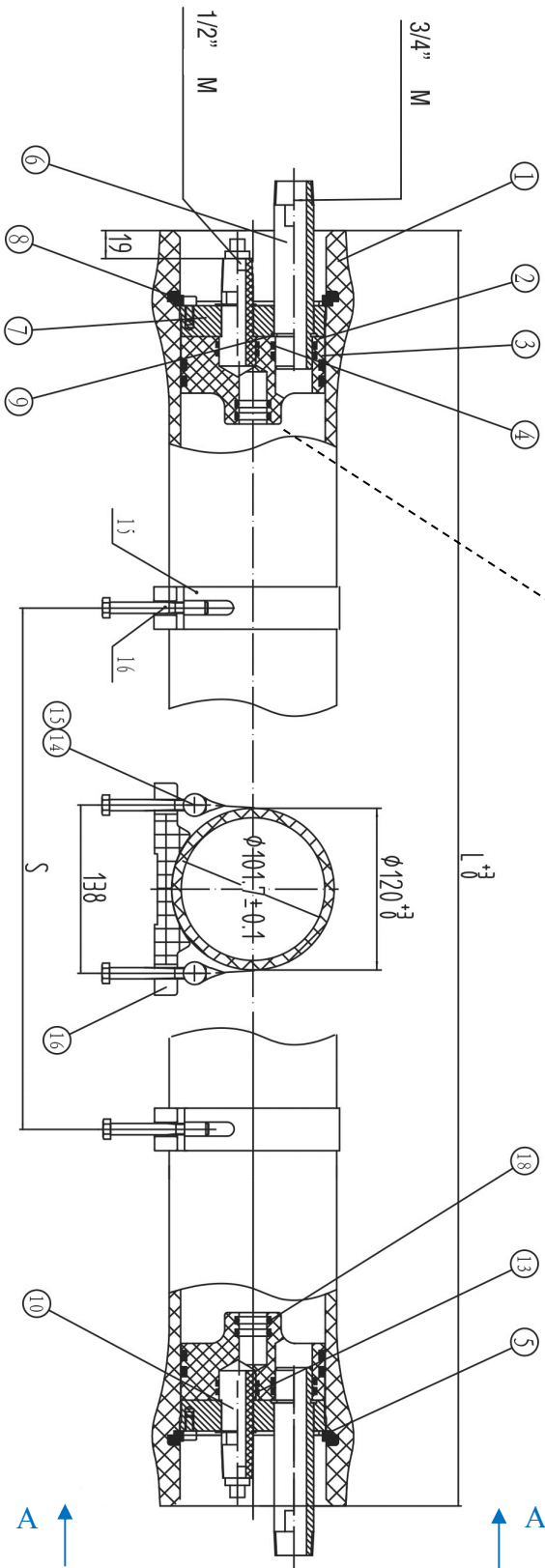
CODICE	MODELLO	NUMERO ELEMENTI	L (mm)	S (mm)	
H4E4GV	1000 E-4021	1 x 21"	762	400	
H4E4G1	1000 E-4-1	1 x 40"	1244	600	
H4E4G2	1000 E-4-2	2 x 40"	2260	1200	
H4E4G3	1000 E-4-3	3 x 40"	3276	2200	
H4E4G4 (*)	1000 E-4-4	4 x 40"	4372	1600x2	
H4E4G5 (*)	1000 E-4-5	5 x 40"	5388	2300x2	
H4E4G6 (*)	1000 E-4-6	6 x 40"	6404	2700x2	

RICAMBI:

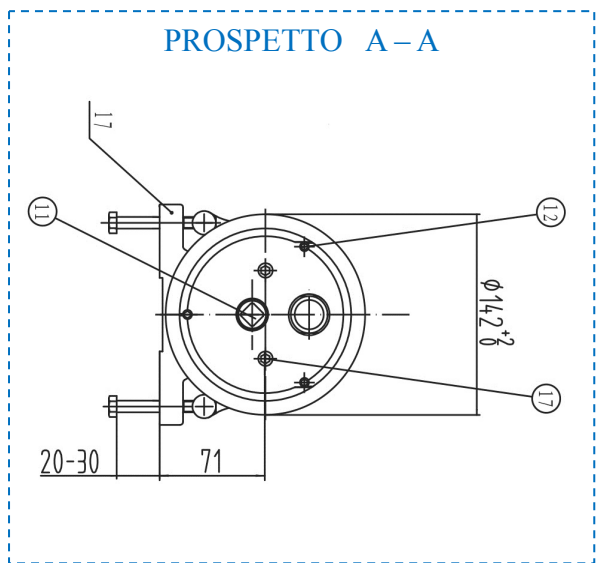
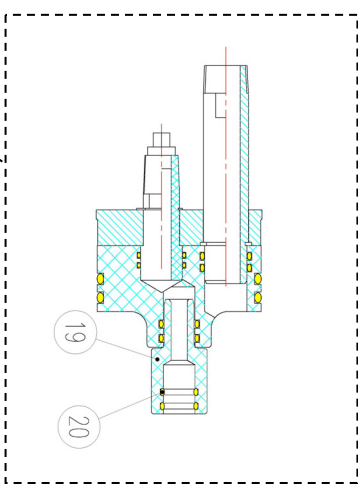


RIF. N.	CODICE	DESCRIZIONE	Q.TA'	MATERIALE	NOTE
3	H4R107	Head Seal	4	EPDM	90x5,3
5	H4R045	Locking Kit (n.3 Segments)	2	AISI 316	
11	H4R083	Plug	1	ABS	
12	H4R205	Securing Screw	6	AISI 304	M6x20
14 + 15	H4R005	Strap	2-3	AISI 304 e gomma	
15	H4R201	Strap Screw	4-6	AISI 304	M8x70
16	H4R001	Saddle	2-3	Gomma	
8	H2R101	Adapter Seal	4	EPDM	19x2,65
19 + 20	H4R603	Adapter	2 (**)	ABS	
20	H2R101	Adapter Seal	4 (**)	EPDM	19x2,65
21	H4R707	Head Assembly end port	2		

Vessels 4" End Port Serie 1000 E-4



(**) Usato solo su vessel da 4 a 6 elementi.



Vessels 4" End Port Serie 1200 E-4

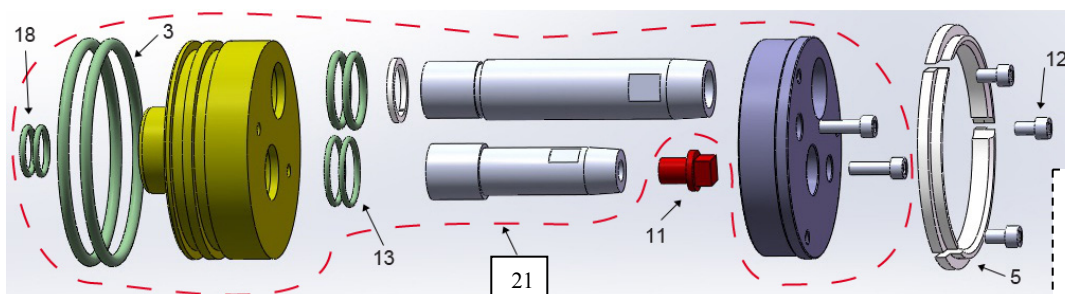


- Corpo vessel in resina epossidica rinforzata con fibre di vetro;
- Finitura esterna con verniciatura poliuretanica di colore bianco resistente ai raggi UVA;
- Completi di adattatori 0,75";
- Pressione di esercizio massima 1200 psi (83 bar);
- Conformi alla Direttiva Europea 97/23/CE per recipienti a pressione (PED);
- Costruiti secondo le norme ASME, sezione X;
- Conformi al D.M. n.174 del 06/04/2004 per materiali idonei al contatto con acque destinate al consumo umano;
- Ciascun vessel è testato dal produttore a 1,5 volte la pressione massima di esercizio;
- Con attacchi alimento/concentrato 3/4" BSPT M, in acciaio super duplex AISI 2507;
- Con attacchi permeato 1/2" BSPT M;
- Completi di staffe di fissaggio e selle (n. 2 pezzi da 1 a 3 elementi, n. 3 pezzi da 4 a 6 elementi).

(*) materiale a richiesta non disponibile in stock – Consegna 8-10 settimane

CODICE	MODELLO	NUMERO ELEMENTI	L (mm)	S (mm)	
H4E4H1	1200 E-4-1	1 x 40"	1244	600	
H4E4H2	1200 E-4-2	2 x 40"	2260	1200	
H4E4H3	1200 E-4-3	3 x 40"	3276	2200	
H4E4H4 (*)	1200 E-4-4	4 x 40"	4372	1600x2	
H4E4H5 (*)	1200 E-4-5	5 x 40"	5388	2300x2	
H4E4H6 (*)	1200 E-4-6	6 x 40"	6404	2700x2	

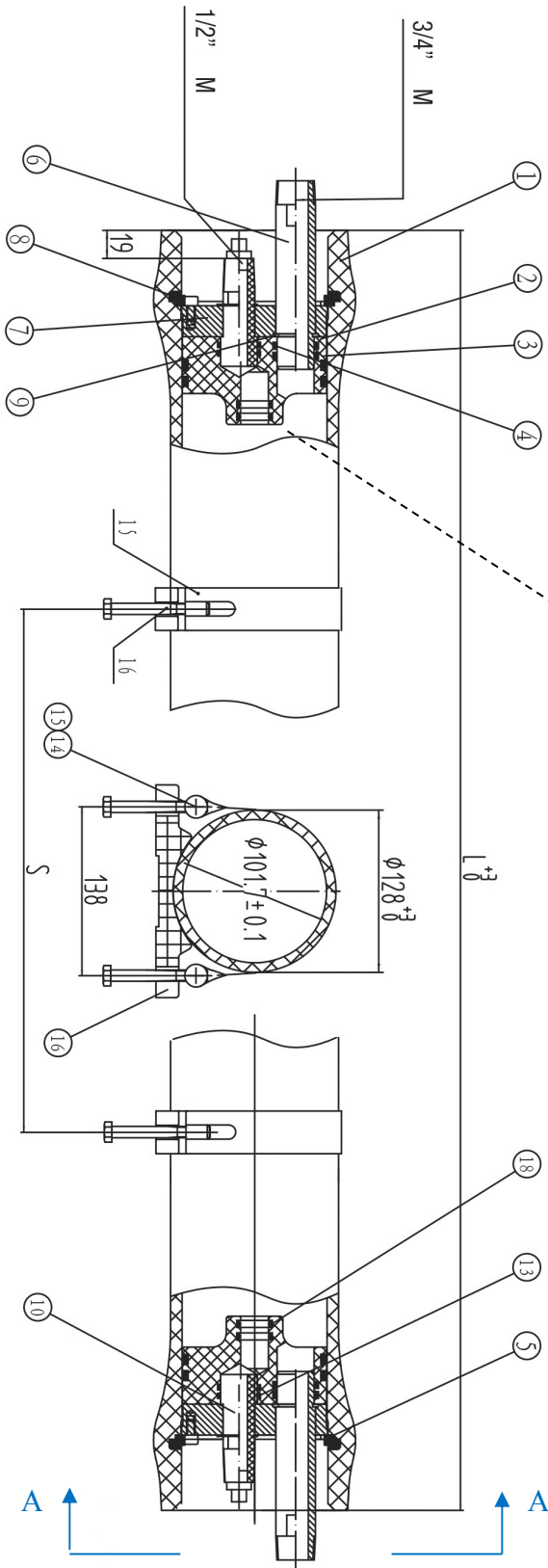
RICAMBI:



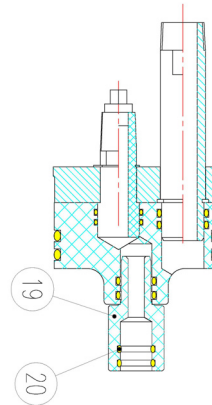
(**) Usato solo su vessel da 4 a 6 elementi.

RIF. N.	CODICE	DESCRIZIONE	Q.TA'	MATERIALE	NOTE
3	H4R107	Head Seal	4	EPDM	90x5,3
5	H4R045	Locking Kit (n.3 Segments)	2	AISI 316	
11	H4R083	Plug	1	ABS	
12	H4R205	Securing Screw	6	AISI 304	M6x20
13	H4R111	O-ring of Permeate Port	4	EPDM	25x2,65
14 + 15	H4R005	Strap	2-3	AISI 304 e gomma	
15	H4R201	Strap Screw	4-6	AISI 304	M8x70
16	H4R001	Saddle	2-3	Gomma	
19 + 20	H4R603	Adapter	2 (**)	ABS	
20	H2R101	Adapter Seal	4 (**)	EPDM	19x2,65
21	H4R707	Head Assembly end port	2		

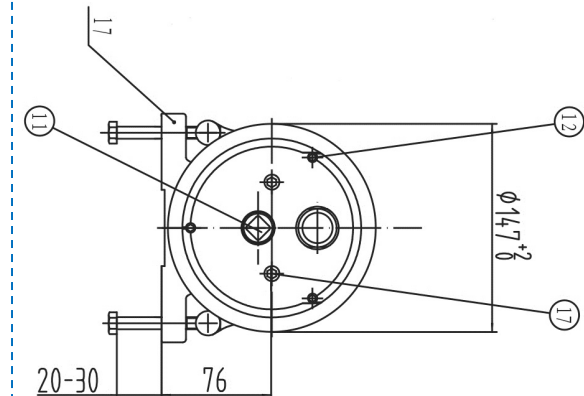
Vessels 4" End Port Serie 1200 E-4



(**) Usato solo su vessel da 4 a 6 elementi.



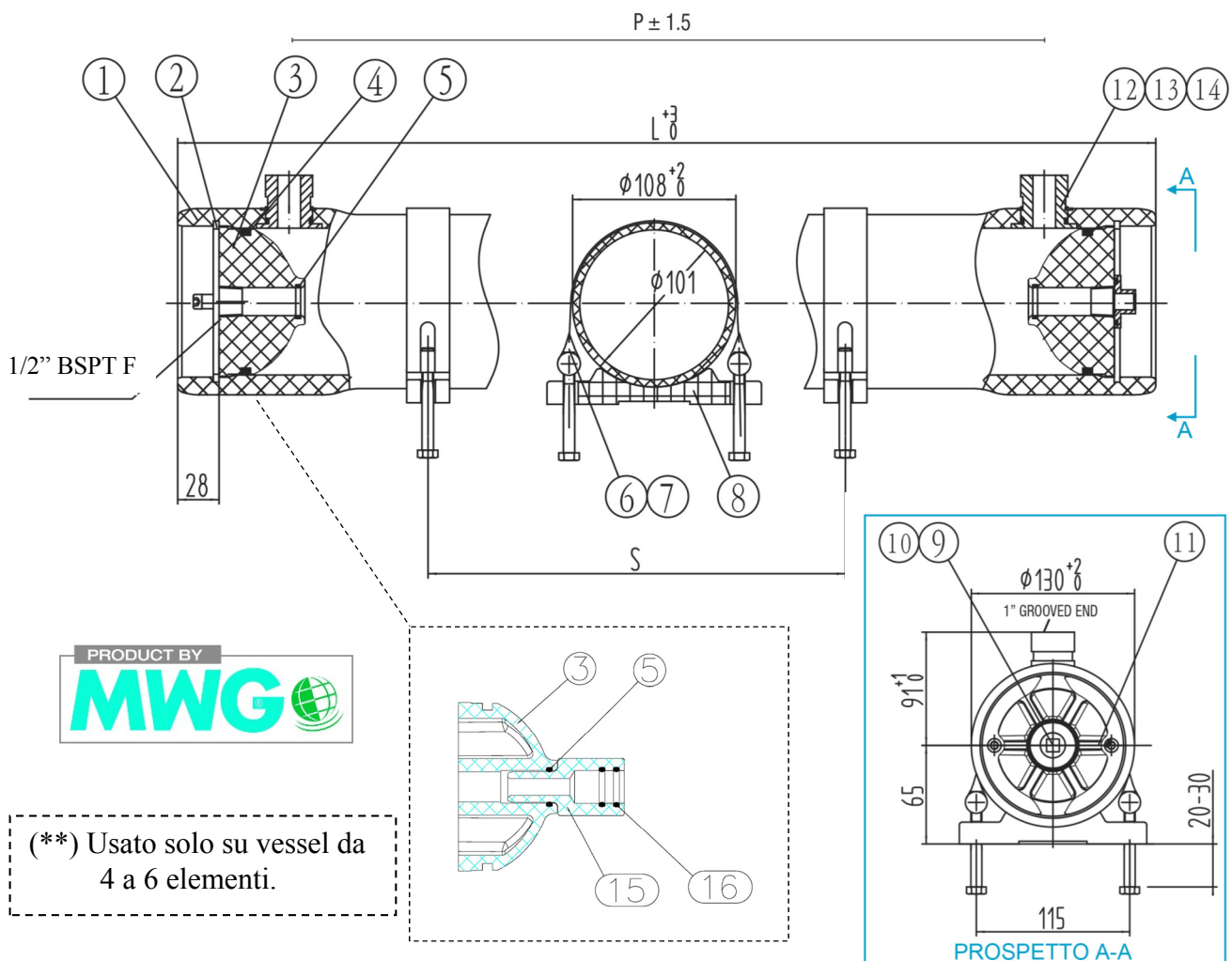
PROSPETTO A-A



Vessels 4" Side Port Serie 300 S-4



- Corpo vessel in resina epossidica rinforzata con fibre di vetro;
- Finitura esterna con verniciatura poliuretanica di colore bianco resistente ai raggi UVA;
- Con collegamento diretto alla membrana D.75";
- Pressione di esercizio massima 300 psi (21 bar);
- Conformi alla Direttiva Europea 97/23/CE per recipienti a pressione (PED);
- Costruiti secondo le norme ASME, sezione X;
- Conformi al D.M. n.174 del 06/04/2004 per materiali idonei al contatto con acque destinate al consumo umano;
- Ciascun vessel è testato dal produttore a 1,5 volte la pressione massima di esercizio;
- Con attacchi alimento/concentrato 1" Victaulic, con orientamento 0° o 180°;
- Con attacchi permeato 1/2" BSPT F;
- Completi di staffe di fissaggio e selle (n. 2 pezzi da 1 a 3 elementi, n. 3 pezzi da 4 a 6 elementi).



Vessels 4" Side Port Serie 300 S-4



CODICE	MODELLO	NUMERO ELEMENTI	L (mm)	P (mm)	S (mm)	ORIENT.	
H410B1 (*)	300 S-4-1D5D-1	1 x 40"	1140	984	600	0°	
H410B2 (*)	300 S-4-1D5D-2	2 x 40"	2156	2000	1200	0°	
H410B3 (*)	300 S-4-1D5D-3	3 x 40"	3172	3016	2200	0°	
H410B4 (*)	300 S-4-1D5D-4	4 x 40"	4268	4112	1600x2	0°	
H410B5 (*)	300 S-4-1D5D-5	5 x 40"	5284	5128	2300x2	0°	
H410B6 (*)	300 S-4-1D5D-6	6 x 40"	6300	6144	2700x2	0°	
H412B1	300 S-4-1D7D-1	1 x 40"	1140	984	600	180°	
H412B2	300 S-4-1D7D-2	2 x 40"	2156	2000	1200	180°	
H412B3	300 S-4-1D7D-3	3 x 40"	3172	3016	2200	180°	
H412B4 (*)	300 S-4-1D7D-4	4 x 40"	4268	4112	1600x2	180°	
H412B5 (*)	300 S-4-1D7D-5	5 x 40"	5284	5128	2300x2	180°	
H412B6 (*)	300 S-4-1D7D-6	6 x 40"	6300	6144	2700x2	180°	

(*) materiale a richiesta non disponibile in stock – Consegna 8-10 settimane.

RICAMBI						
RIF. N.	CODICE	DESCRIZIONE	Q.TÀ	MATERIALE	NOTE	
1		Pressure Shell	1	Resina epossidica FRP	Bianco	
2	H4R041	Seeger	4	AISI 304		
3 + 5	H4R405	End Plate	2	ABS		
4	H4R107	Head Seal	2	EPDM	90x5,3	
5	H2R101	Adapter Seal	2	EPDM	19x2,65	
6 + 7	H4R003	Strap	2 - 3	AISI 304 e gomma		
7	H4R201	Strap Screw	4 - 6	AISI 304	M8x70	
8	H4R001	Saddle	2 - 3	Gomma		
9	H4R081	Plug	1	ABS		
10	H4R101	O-ring of Plug	1	EPDM	23,6x3,55	
11	H4R209	Seeger Screw	4	AISI 304	M6x14	
12	H4R301	Feed/Concentrate Port	2 - 4	AISI 316		
13	H4R103	O-Ring of Feed/Conc. Port	2 - 4	EPDM	28x2,65	
14	H4R505	Retaining Ring	2 - 4	AISI 304		
15+16	H4R601	Adapter	2 (**)	ABS		
16	H2R101	Adapter Seal	4 (**)	EPDM	19x2,65	

(**) Usato solo su vessel da 4 a 6 elementi.

Vessels 4" Side Port Serie 600 S-4



- Corpo vessel in resina epossidica rinforzata con fibre di vetro;
- Finitura esterna con verniciatura poliuretana di colore bianco resistente ai raggi UVA;
- Con collegamento diretto alla membrana D.75";
- Pressione di esercizio massima 600 psi (41 bar);
- Conformi alla Direttiva Europea 97/23/CE per recipienti a pressione (PED);
- Costruiti secondo le norme ASME, sezione X;
- Conformi al D.M. n.174 del 06/04/2004 per materiali idonei al contatto con acque destinate al consumo umano;
- Ciascun vessel è testato dal produttore a 1,5 volte la pressione massima di esercizio;
- Con attacchi alimento/concentrato 1" Victaulic, con orientamento 0° o 180°, in acciaio super duplex AISI 2507;
- Con attacchi permeato ½" BSPT M;
- Completi di staffe di fissaggio e selle (n. 2 pezzi da 1 a 3 elementi, n. 3 pezzi da 4 a 6 elementi).

CODICE	MODELLO	NUMERO ELEMENTI	L (mm)	P (mm)	S (mm)	ORIENT.	
H410D1 (*)	600 S-4-1D5D-1	1 x 40"	1364	1036	600	0°	
H410D2 (*)	600 S-4-1D5D-2	2 x 40"	2380	2052	1200	0°	
H410D3 (*)	600 S-4-1D5D-3	3 x 40"	3396	3068	2200	0°	
H410D4 (*)	600 S-4-1D5D-4	4 x 40"	4412	4084	1600x2	0°	
H410D5 (*)	600 S-4-1D5D-5	5 x 40"	5428	5100	2300x2	0°	
H410D6 (*)	600 S-4-1D5D-6	6 x 40"	6444	6116	2700x2	0°	
H412D1	600 S-4-1D7D-1	1 x 40"	1364	1036	600	180°	
H412D2	600 S-4-1D7D-2	2 x 40"	2380	2052	1200	180°	
H412D3	600 S-4-1D7D-3	3 x 40"	3396	3068	2200	180°	
H412D4 (*)	600 S-4-1D7D-4	4 x 40"	4412	4084	1600x2	180°	
H412D5 (*)	600 S-4-1D7D-5	5 x 40"	5428	5100	2300x2	180°	
H412D6 (*)	600 S-4-1D7D-6	6 x 40"	6444	6116	2700x2	180°	

(*) materiale a richiesta non disponibile in stock – Consegna 8-10 settimane.

Vessels 4" Side Port Serie 1000 S-4

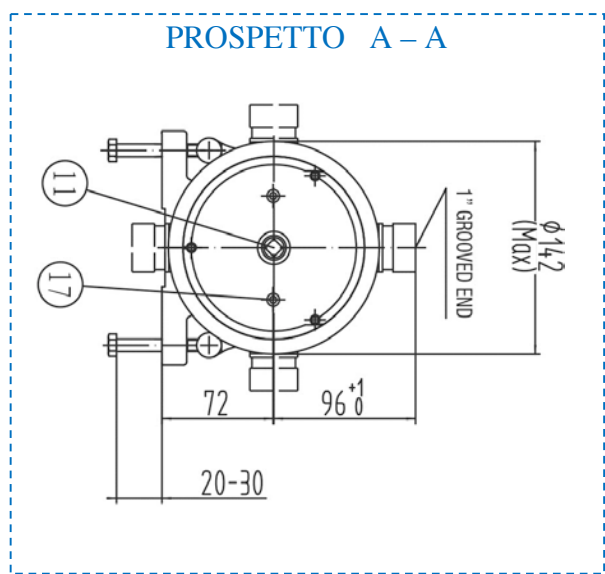
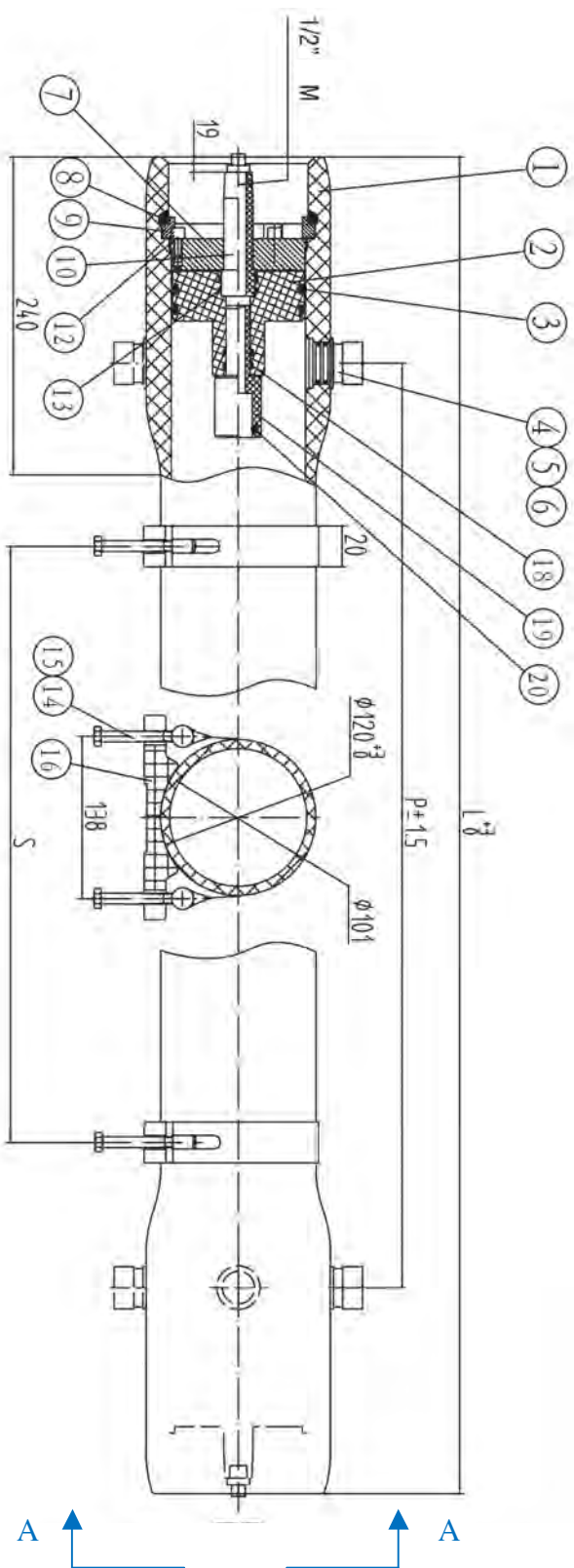


- Corpo vessel in resina epossidica rinforzata con fibre di vetro;
- Finitura esterna con verniciatura poliuretana di colore bianco resistente ai raggi UVA;
- Con collegamento diretto alla membrana D.75";
- Pressione di esercizio massima 1000 psi (69 bar);
- Conformi alla Direttiva Europea 97/23/CE per recipienti a pressione (PED);
- Costruiti secondo le norme ASME, sezione X;
- Conformi al D.M. n.174 del 06/04/2004 per materiali idonei al contatto con acque destinate al consumo umano;
- Ciascun vessel è testato dal produttore a 1,5 volte la pressione massima di esercizio;
- Con attacchi alimento/concentrato 1" Victaulic, con orientamento 0° o 180°, in acciaio super duplex AISI 2507;
- Con attacchi permeato ½" BSPT M;
- Completi di staffe di fissaggio e selle (n. 2 pezzi da 1 a 3 elementi, n. 3 pezzi da 4 a 6 elementi).

CODICE	MODELLO	NUMERO ELEMENTI	L (mm)	P (mm)	S (mm)	ORIENT.	
H410G1 (*)	1000 S-4-1D5D-1	1 x 40"	1364	1036	600	0°	
H410G2 (*)	1000 S-4-1D5D-2	2 x 40"	2380	2052	1200	0°	
H410G3 (*)	1000 S-4-1D5D-3	3 x 40"	3396	3068	2200	0°	
H410G4 (*)	1000 S-4-1D5D-4	4 x 40"	4412	4084	1600x2	0°	
H410G5 (*)	1000 S-4-1D5D-5	5 x 40"	5428	5100	2300x2	0°	
H410G6 (*)	1000 S-4-1D5D-6	6 x 40"	6444	6116	2700x2	0°	
H412G1	1000 S-4-1D7D-1	1 x 40"	1364	1036	600	180°	
H412G2	1000 S-4-1D7D-2	2 x 40"	2380	2052	1200	180°	
H412G3	1000 S-4-1D7D-3	3 x 40"	3396	3068	2200	180°	
H412G4 (*)	1000 S-4-1D7D-4	4 x 40"	4412	4084	1600x2	180°	
H412G5 (*)	1000 S-4-1D7D-5	5 x 40"	5428	5100	2300x2	180°	
H412G6 (*)	1000 S-4-1D7D-6	6 x 40"	6444	6116	2700x2	180°	

(*) materiale a richiesta non disponibile in stock – Consegna 8-10 settimane.

Vessels 4" Side Port Serie 1000 S-4



Vessels 4" Side Port Serie 1200 S-4

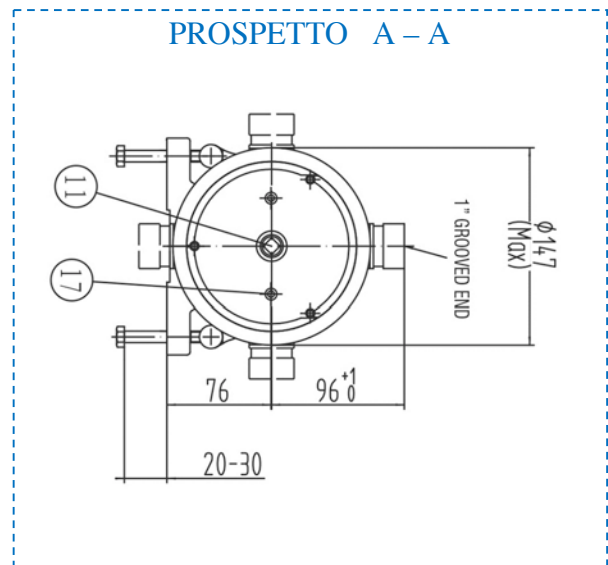
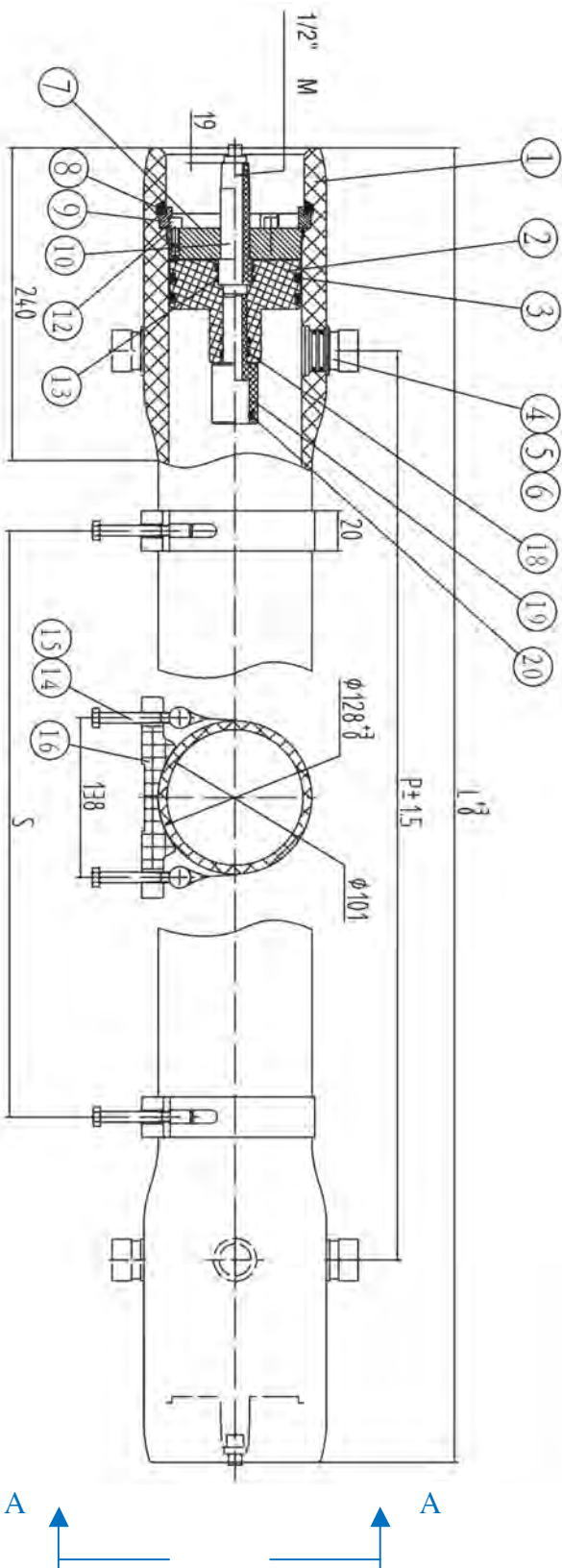


- Corpo vessel in resina epossidica rinforzata con fibre di vetro;
- Finitura esterna con verniciatura poliuretanic di colore bianco resistente ai raggi UVA;
- Con collegamento diretto alla membrana D.75";
- Pressione di esercizio massima 1200 psi (83 bar);
- Conformi alla Direttiva Europea 97/23/CE per recipienti a pressione (PED);
- Costruiti secondo le norme ASME, sezione X;
- Conformi al D.M. n.174 del 06/04/2004 per materiali idonei al contatto con acque destinate al consumo umano;
- Ciascun vessel è testato dal produttore a 1,5 volte la pressione massima di esercizio;
- Con attacchi alimento/concentrato 1" Victaulic, con orientamento 0° o 180°, in acciaio super duplex AISI 2507;
- Con attacchi permeato ½" BSPT M;
- Completi di staffe di fissaggio e selle (n. 2 pezzi da 1 a 3 elementi, n. 3 pezzi da 4 a 6 elementi).

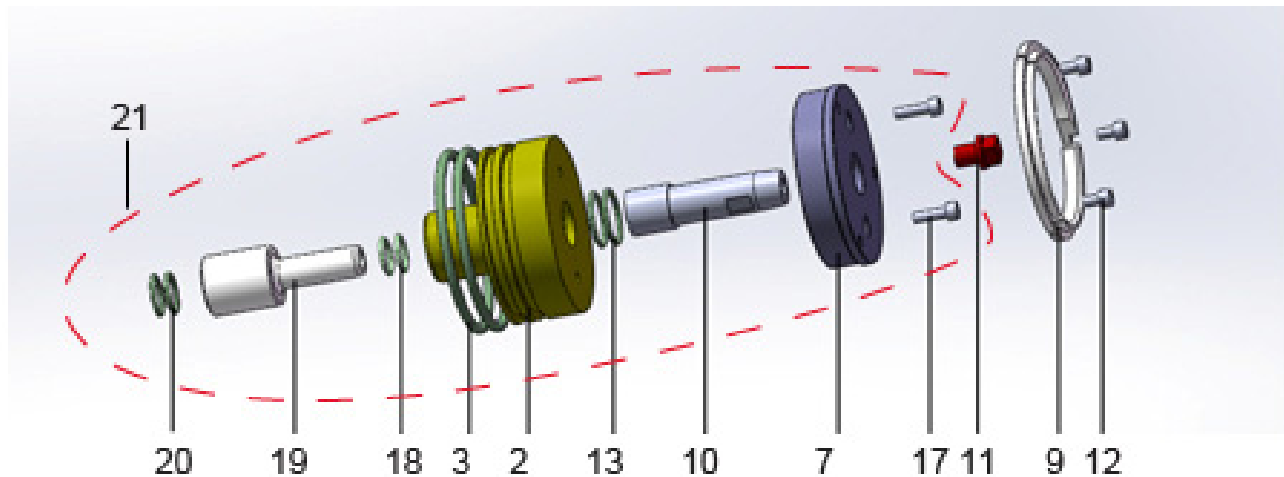
CODICE	MODELLO	NUMERO ELEMENTI	L (mm)	P (mm)	S (mm)	ORIENT.	
H410H1 (*)	1200 S-4-1D5D-1	1 x 40"	1364	1036	600	0°	
H410H2 (*)	1200 S-4-1D5D-2	2 x 40"	2380	2052	1200	0°	
H410H3 (*)	1200 S-4-1D5D-3	3 x 40"	3396	3068	2200	0°	
H410H4 (*)	1200 S-4-1D5D-4	4 x 40"	4412	4084	1600x2	0°	
H410H5 (*)	1200 S-4-1D5D-5	5 x 40"	5428	5100	2300x2	0°	
H410H6 (*)	1200 S-4-1D5D-6	6 x 40"	6444	6116	2700x2	0°	
H412H1	1200 S-4-1D7D-1	1 x 40"	1364	1036	600	180°	
H412H2	1200 S-4-1D7D-2	2 x 40"	2380	2052	1200	180°	
H412H3	1200 S-4-1D7D-3	3 x 40"	3396	3068	2200	180°	
H412H4 (*)	1200 S-4-1D7D-4	4 x 40"	4412	4084	1600x2	180°	
H412H5 (*)	1200 S-4-1D7D-5	5 x 40"	5428	5100	2300x2	180°	
H412H6 (*)	1200 S-4-1D7D-6	6 x 40"	6444	6116	2700x2	180°	

(*) materiale a richiesta non disponibile in stock – Consegna 8-10 settimane.

Vessels 4" Side Port Serie 1200 S-4



Parti di Ricambio Vessel 4" Side Port 600-1000-1200 Psi



RIF. N.	CODICE	DESCRIZIONE	Q.TA'	MATERIALE	NOTE
3	H4R107	Head Seal	4	EPDM	90x5,3
9	H4R045	Locking Kit (n.3 Segments)	2	AISI 316	
11	H4R083	Plug	1	ABS	
12	H4R205	Securing Screw	6	AISI 304	M6x20
13	H4R111	O-ring of Permeate Port	4	EPDM	25x2,65
NON VISUAL.	H4R005	Strap	2-3	AISI 304 e gomma	
NON VISUAL.	H4R201	Strap Screw	4-6	AISI 304	M8x70
NON VISUAL.	H4R001	Saddle	2-3	Gomma	
18	H4R113	O-ring of Sealing Plate	4	EPDM	17x2,65
19 + 20	H4R603	Adapter	2	ABS	
20	H2R101	Adapter Seal	4	EPDM	19x2,65
21	H4R717	Head Assembly side port	2		

Vessels 8" End Port Serie 300 E-8

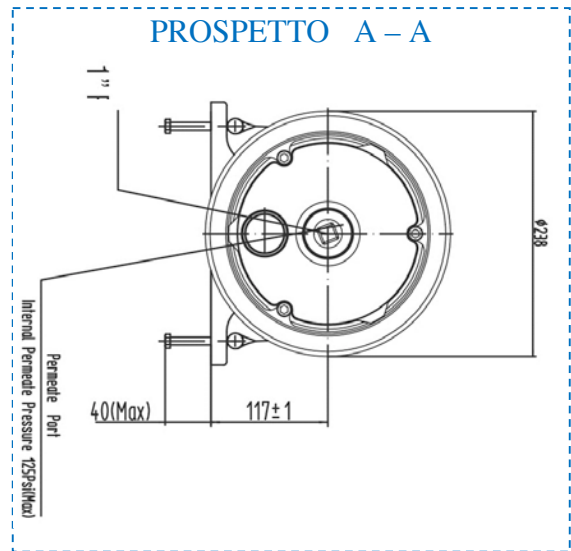
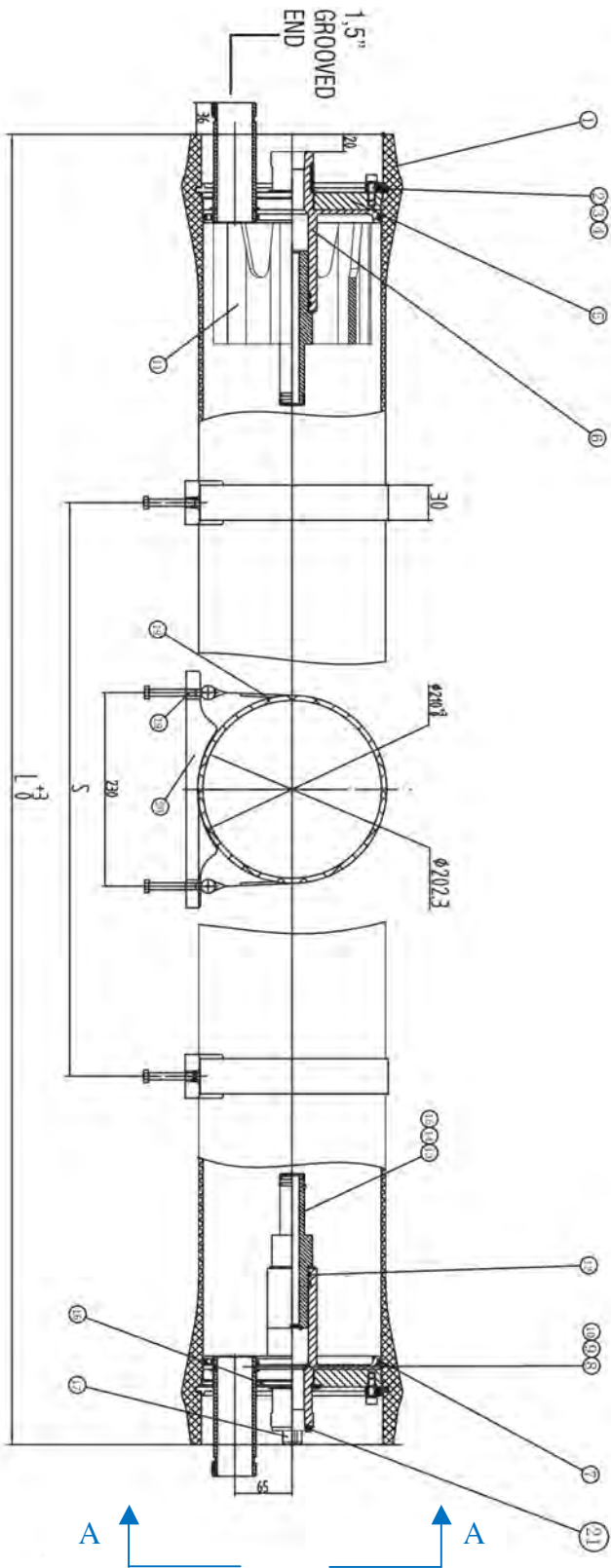


- Corpo vessel in resina epossidica rinforzata con fibre di vetro;
- Finitura esterna con verniciatura poliuretanica di colore bianco resistente ai raggi UVA;
- Conformi alla Direttiva Europea 97/23/CE per recipienti a pressione (PED);
- Costruiti secondo le norme ASME, sezione X;
- Conformi al D.M. n.174 del 06/04/2004 per materiali idonei al contatto con acque destinate al consumo umano;
- Pressione di esercizio massima 300 psi (21 bar);
- Ciascun vessel è testato dal produttore a 1,5 volte la pressione massima di esercizio;
- Con attacchi alimento/concentrato 1 ½" Victaulic;
- Con attacchi permeato 1" BSPT F;
- Completi di staffe di fissaggio e selle (n.2 pezzi da 1 a 3 elementi, n.3 pezzi da 4 a 7 elementi);
- Adattatori membrane 1,125" inclusi.

CODICE	MODELLO	NUMERO ELEMENTI	L (mm)	S (mm)	
H8E5B1	300 E – 8040 – 1	1 x 40"	1498	700	
H8E5B2	300 E – 8040 – 2	2 x 40"	2514	1460	
H8E5B3	300 E – 8040 – 3	3 x 40"	3530	2080	
H8E5B4	300 E – 8040 – 4	4 x 40"	4546	1600x2	
H8E5B5	300 E – 8040 – 5	5 x 40"	5562	2000x2	
H8E5B6	300 E – 8040 – 6	6 x 40"	6578	2360x2	
H8E5B7 (*)	300 E – 8040 – 7	7 x 40"	7594	2860x2	

(*) materiale a richiesta non disponibile in stock – Consegna 8-10 settimane.

Vessels 8" End Port Serie 300 E-8



Vessels 8" End Port Serie 450 E-8

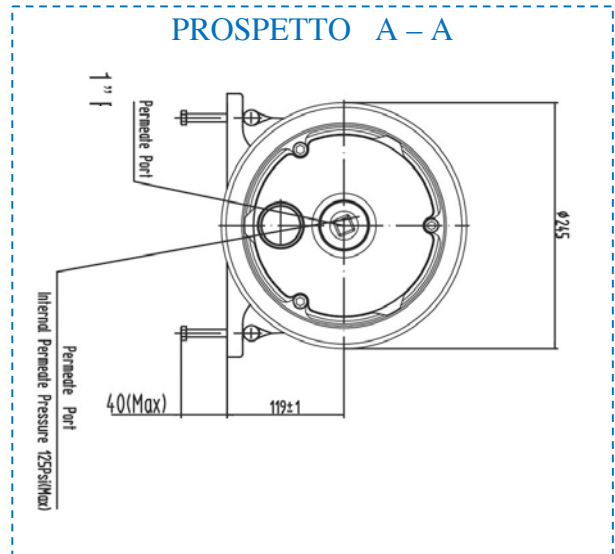
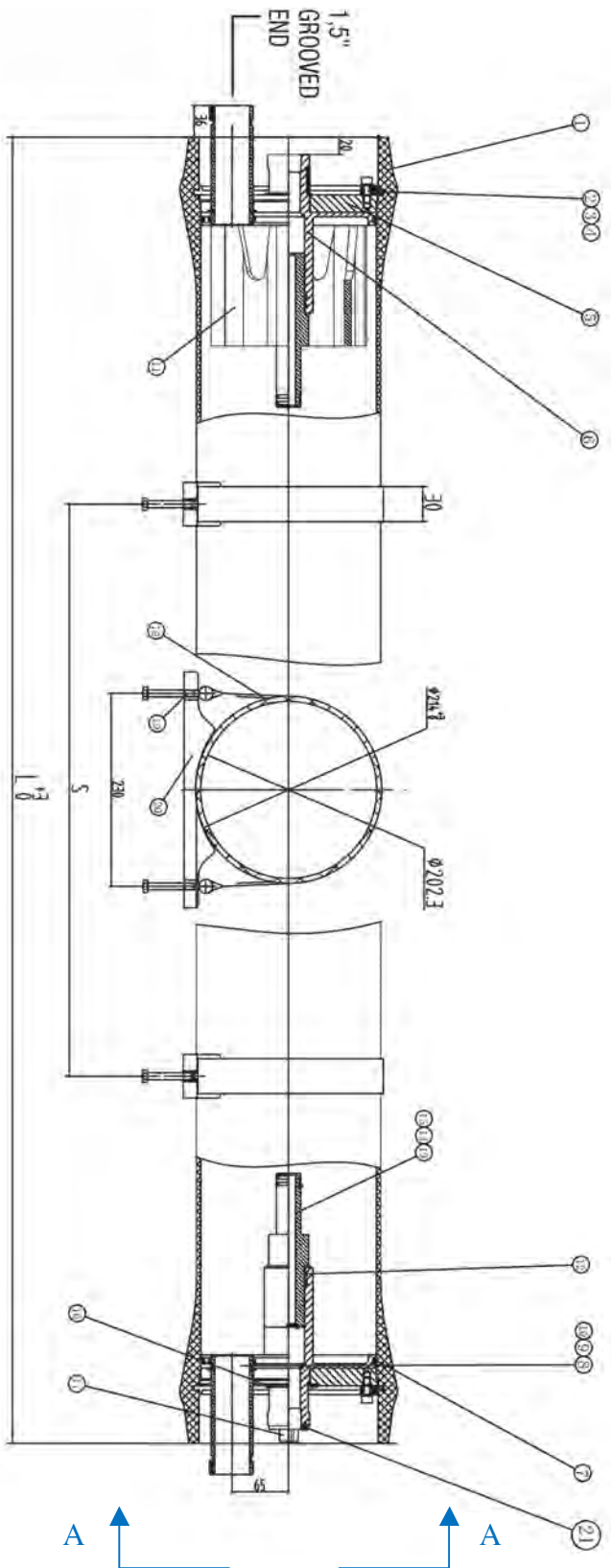


- Corpo vessel in resina epossidica rinforzata con fibre di vetro;
- Finitura esterna con verniciatura poliuretanica di colore bianco resistente ai raggi UVA;
- Conformi alla Direttiva Europea 97/23/CE per recipienti a pressione (PED);
- Costruiti secondo le norme ASME, sezione X;
- Conformi al D.M. n.174 del 06/04/2004 per materiali idonei al contatto con acque destinate al consumo umano;
- Pressione di esercizio massima 450 psi (31 bar);
- Ciascun vessel è testato dal produttore a 1,5 volte la pressione massima di esercizio;
- Con attacchi alimento/concentrato 1 ½" Victaulic;
- Con attacchi permeato 1" BSPT F;
- Completi di staffe di fissaggio e selle (n.2 pezzi da 1 a 3 elementi, n.3 pezzi da 4 a 7 elementi);
- Adattatori membrane 1,125" inclusi.

CODICE	MODELLO	NUMERO ELEMENTI	L (mm)	S (mm)	
H8E5C1	450 E – 8040 – 1	1 x 40"	1498	700	
H8E5C2	450 E – 8040 – 2	2 x 40"	2514	1460	
H8E5C3	450 E – 8040 – 3	3 x 40"	3530	2080	
H8E5C4 (*)	450 E – 8040 – 4	4 x 40"	4546	1600x2	
H8E5C5 (*)	450 E – 8040 – 5	5 x 40"	5562	2000x2	
H8E5C6 (*)	450 E – 8040 – 6	6 x 40"	6578	2360x2	
H8E5C7 (*)	450 E – 8040 – 7	7 x 40"	7594	2860x2	

(*) materiale a richiesta non disponibile in stock – Consegna 8-10 settimane.

Vessels 8" End Port Serie 450 E-8



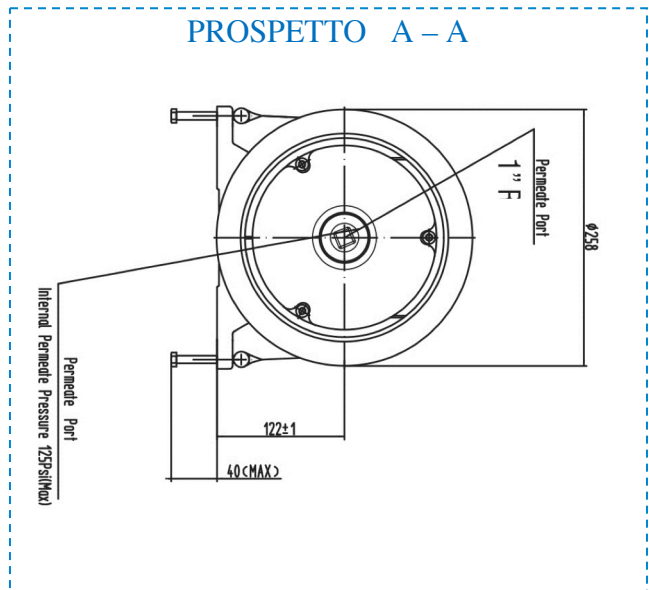
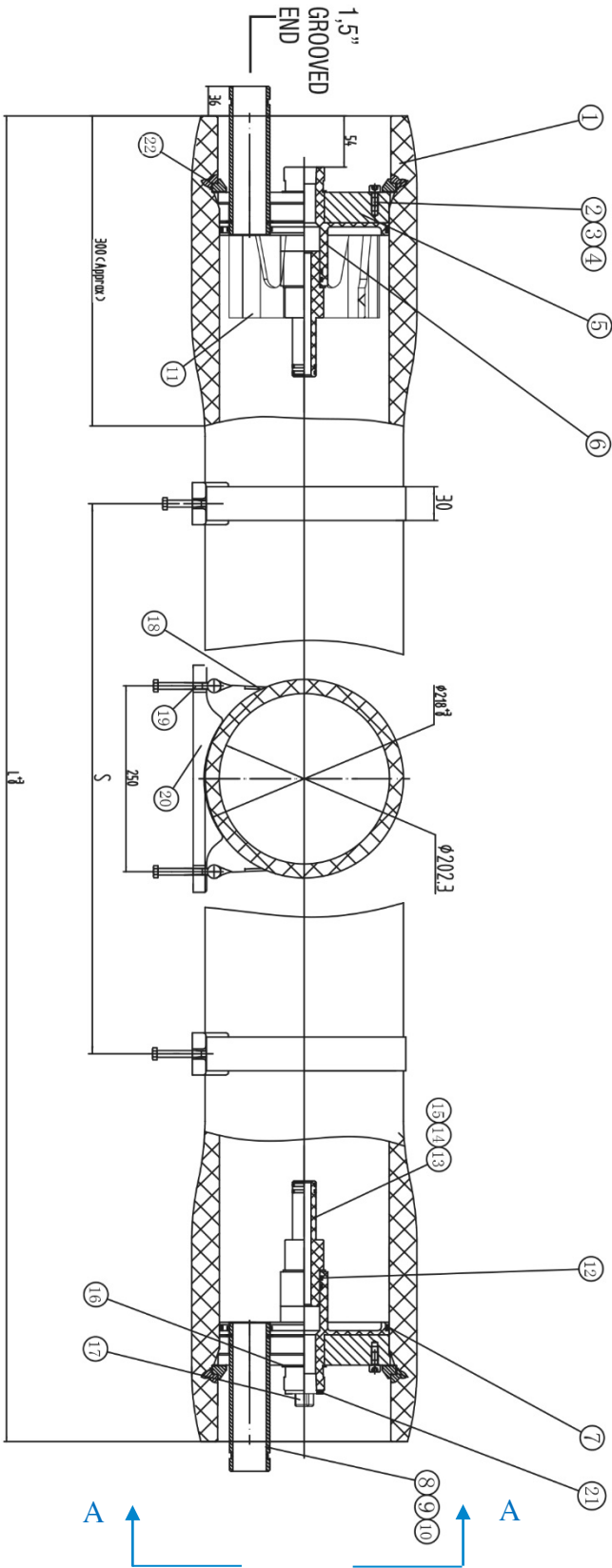


- Corpo vessel in resina epossidica rinforzata con fibre di vetro;
- Finitura esterna con verniciatura poliuretanica di colore bianco resistente ai raggi UVA;
- Conformi alla Direttiva Europea 97/23/CE per recipienti a pressione (PED);
- Costruiti secondo le norme ASME, sezione X;
- Conformi al D.M. n.174 del 06/04/2004 per materiali idonei al contatto con acque destinate al consumo umano;
- Pressione di esercizio massima 600 psi (41 bar);
- Ciascun vessel è testato dal produttore a 1,5 volte la pressione massima di esercizio;
- Con attacchi alimento/concentrato 1 ½" Victaulic in acciaio super duplex AISI 2507;
- Con attacchi permeato 1" BSPT F;
- Completi di staffe di fissaggio e selle (n.2 pezzi da 1 a 3 elementi, n.3 pezzi da 4 a 7 elementi);
- Adattatori membrane 1,125" inclusi.

CODICE	MODELLO	NUMERO ELEMENTI	L (mm)	S (mm)	
H8E5D1	600 E – 8040 – 1	1 x 40"	1514	700	
H8E5D2	600 E – 8040 – 2	2 x 40"	2530	1460	
H8E5D3 (*)	600 E – 8040 – 3	3 x 40"	3546	2080	
H8E5D4 (*)	600 E – 8040 – 4	4 x 40"	4562	1600x2	
H8E5D5 (*)	600 E – 8040 – 5	5 x 40"	5578	2000x2	
H8E5D6 (*)	600 E – 8040 – 6	6 x 40"	6594	2360x2	
H8E5D7 (*)	600 E – 8040 – 7	7 x 40"	7610	2860x2	

(*) materiale a richiesta non disponibile in stock – Consegna 8-10 settimane.

Vessels 8" End Port Serie 600 E-8



Vessels 8" End Port Serie 1000 E-8

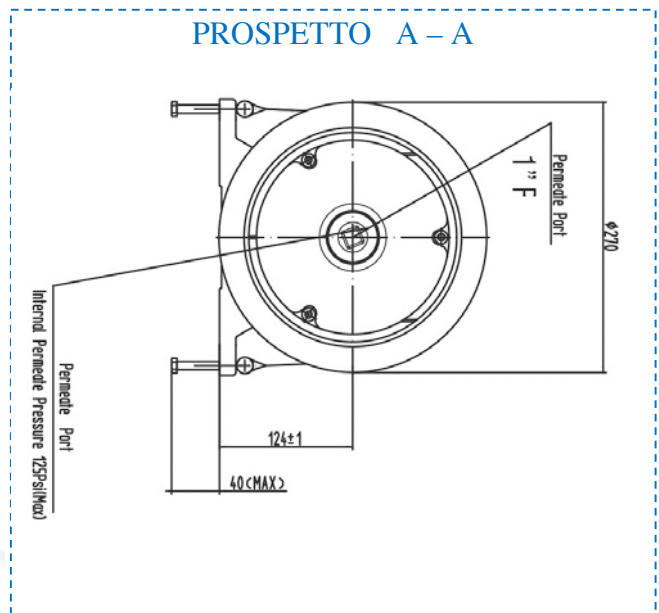
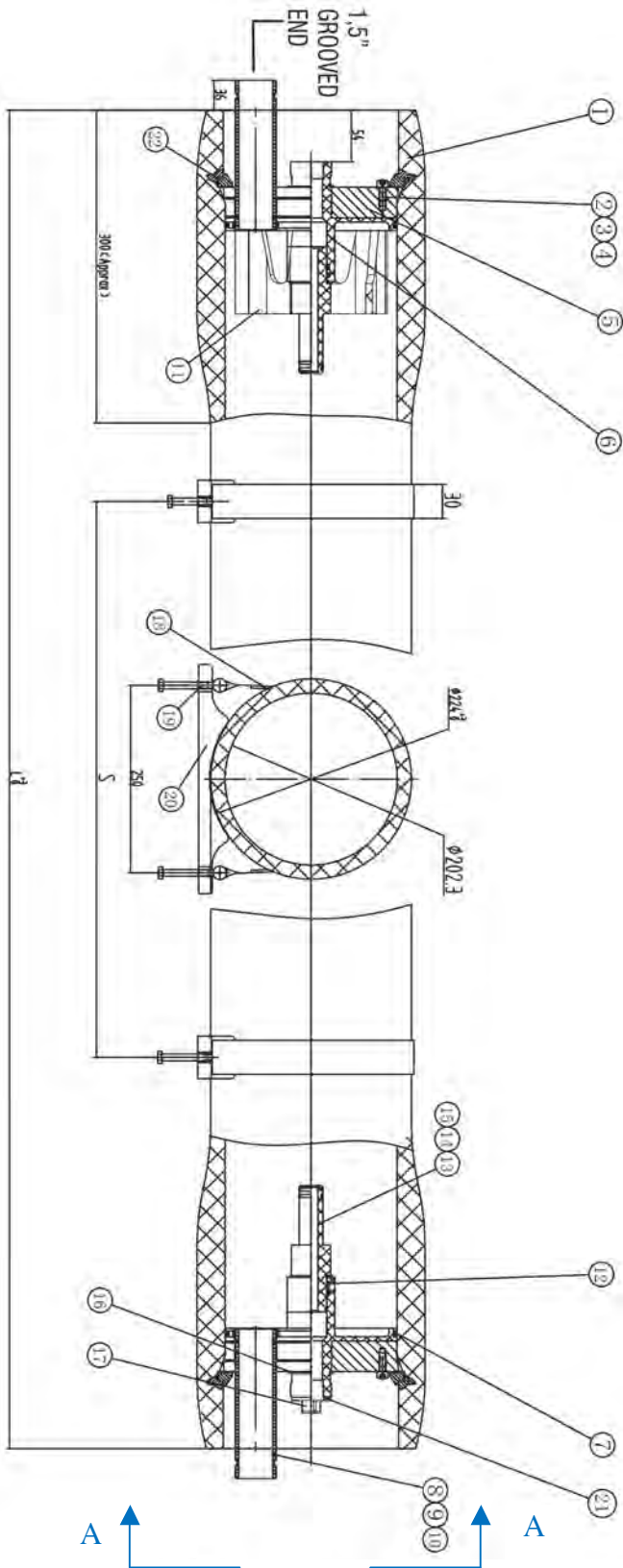


- Corpo vessel in resina epossidica rinforzata con fibre di vetro;
- Finitura esterna con verniciatura poliuretanica di colore bianco resistente ai raggi UVA;
- Conformi alla Direttiva Europea 97/23/CE per recipienti a pressione (PED);
- Costruiti secondo le norme ASME, sezione X;
- Conformi al D.M. n.174 del 06/04/2004 per materiali idonei al contatto con acque destinate al consumo umano;
- Pressione di esercizio massima 1000 psi (69 bar);
- Ciascun vessel è testato dal produttore a 1,5 volte la pressione massima di esercizio;
- Con attacchi alimento/concentrato 1 ½" Victaulic in acciaio super duplex AISI 2507;
- Con attacchi permeato 1" BSPT F;
- Completi di staffe di fissaggio e selle (n.2 pezzi da 1 a 3 elementi, n.3 pezzi da 4 a 7 elementi);
- Adattatori membrane 1,125" inclusi.

CODICE	MODELLO	NUMERO ELEMENTI	L (mm)	S (mm)	
H8E5G1	1000 E – 8040 – 1	1 x 40"	1514	700	
H8E5G2	1000 E – 8040 – 2	2 x 40"	2530	1460	
H8E5G3	1000 E – 8040 – 3	3 x 40"	3546	2080	
H8E5G4 (*)	1000 E – 8040 – 4	4 x 40"	4562	1600x2	
H8E5G5 (*)	1000 E – 8040 – 5	5 x 40"	5578	2000x2	
H8E5G6 (*)	1000 E – 8040 – 6	6 x 40"	6594	2360x2	
H8E5G7 (*)	1000 E – 8040 – 7	7 x 40"	7610	2860x2	

(*) materiale a richiesta non disponibile in stock – Consegna 8-10 settimane.

Vessels 8" End Port Serie 1000 E-8



Vessels 8" End Port Serie 1200 E-8

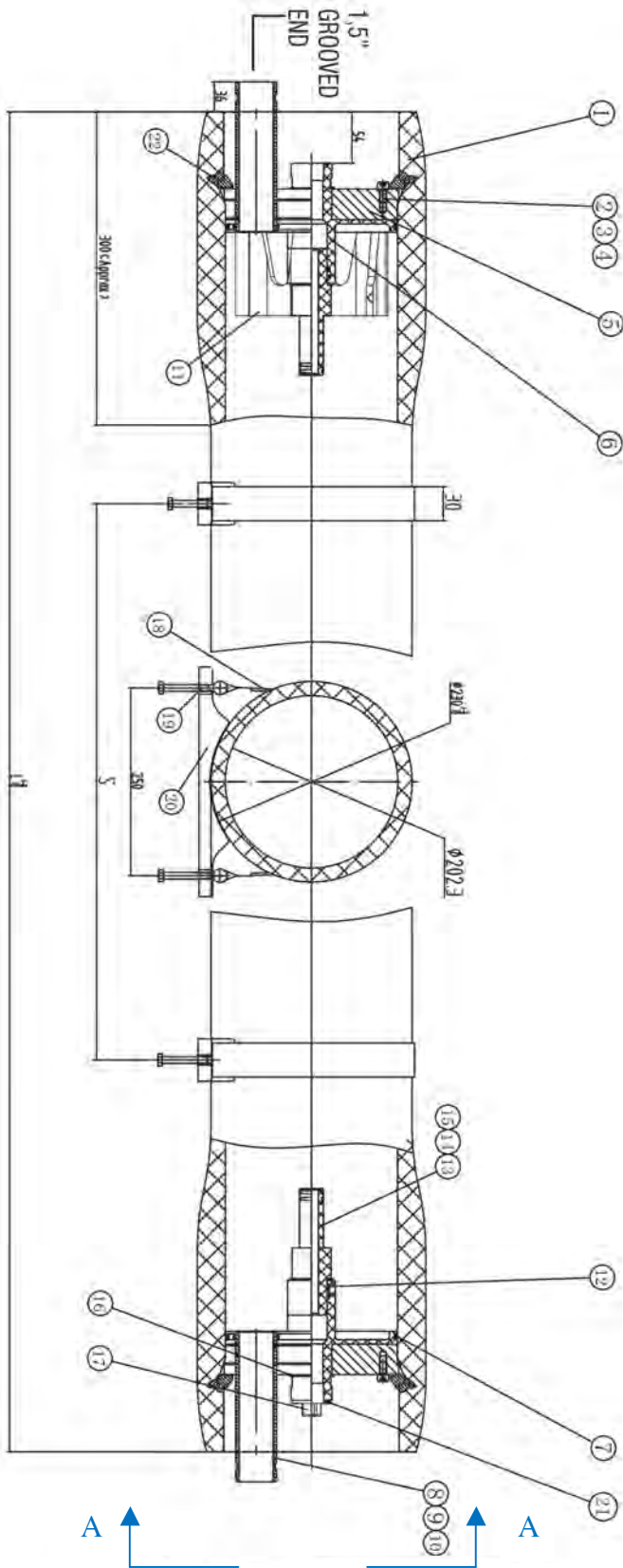


- Corpo vessel in resina epossidica rinforzata con fibre di vetro;
- Finitura esterna con verniciatura poliuretanica di colore bianco resistente ai raggi UVA;
- Conformi alla Direttiva Europea 97/23/CE per recipienti a pressione (PED);
- Costruiti secondo le norme ASME, sezione X;
- Conformi al D.M. n.174 del 06/04/2004 per materiali idonei al contatto con acque destinate al consumo umano;
- Pressione di esercizio massima 1200 psi (83 bar);
- Ciascun vessel è testato dal produttore a 1,5 volte la pressione massima di esercizio;
- Con attacchi alimento/concentrato 1 ½" Victaulic in acciaio super duplex AISI 2507;
- Con attacchi permeato 1" BSPT F;
- Completi di staffe di fissaggio e selle (n.2 pezzi da 1 a 3 elementi, n.3 pezzi da 4 a 7 elementi);
- Adattatori membrane 1,125" inclusi.

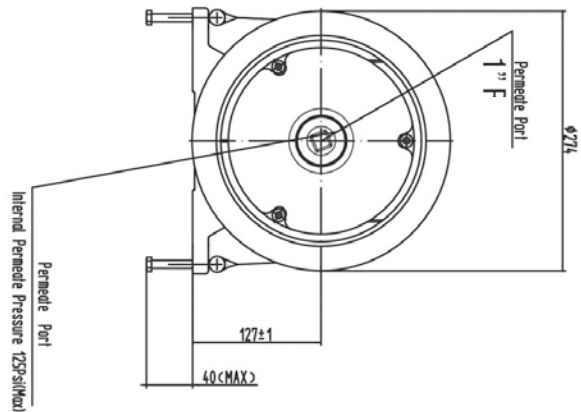
CODICE	MODELLO	NUMERO ELEMENTI	L (mm)	S (mm)	
H8E5H1	1200 E – 8040 – 1	1 x 40"	1514	700	
H8E5H2	1200 E – 8040 – 2	2 x 40"	2530	1460	
H8E5H3	1200 E – 8040 – 3	3 x 40"	3546	2080	
H8E5H4 (*)	1200 E – 8040 – 4	4 x 40"	4562	1600x2	
H8E5H5 (*)	1200 E – 8040 – 5	5 x 40"	5578	2000x2	
H8E5H6 (*)	1200 E – 8040 – 6	6 x 40"	6594	2360x2	
H8E5H7 (*)	1200 E – 8040 – 7	7 x 40"	7610	2860x2	

(*) materiale a richiesta non disponibile in stock – Consegna 8-10 settimane.

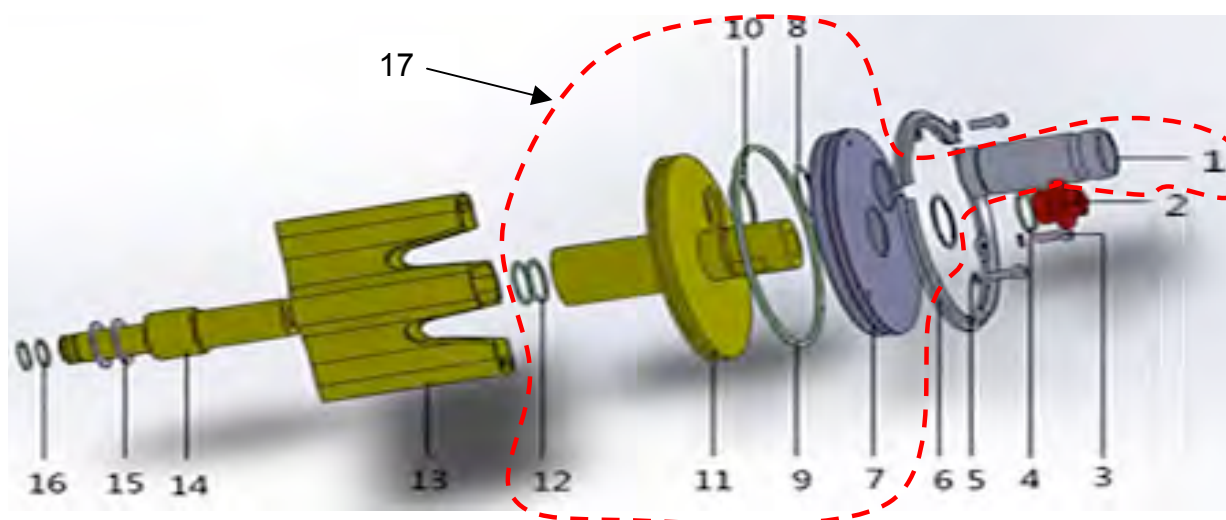
Vessels 8" End Port Serie 1200 E-8



PROSPETTO A - A

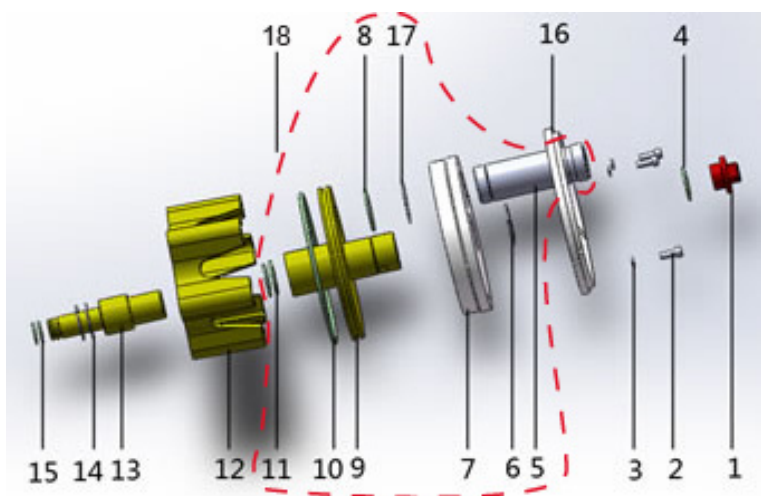


Parti di Ricambio Vessel 8" End Port 300-450



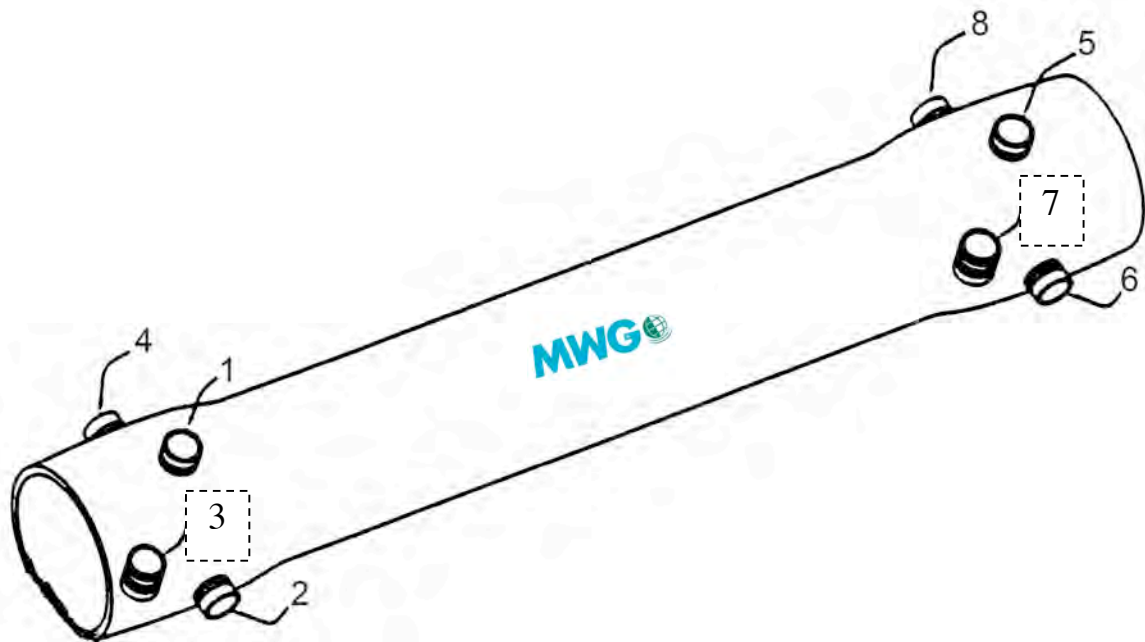
RIF. N.	COD.	DESCRIZIONE	MATERIALE	
1		FEED CONCENTRATE PORT 1,5" VICTAULIC	AISI 316	
2	H8R081	PLUG	ABS	
3	H8R203	LOCKING SEGMENT SCREW	AISI 304	
4	H8R111	PWT SEAL	EPDM	
5	H8R031	SPRING PAD	AISI 304	
6	H8R041	LOCKING SEGMENT	AISI 304	
7		BEARING PLATE	ALLUMINIO	
8		RETAINING RING	AISI 304	
9	H8R107	HEAD SEAL	EPDM	
10	H8R109	FEED CONCENTRATE PORT SEAL	EPDM	
11		SEALING PLATE (PERMEATE PORT)	ABS	
12	H8R111	PWT SEAL	EPDM	
13	H8R061	THRUST CONE	ABS	
14 + 16	H8R601	1,125" ADAPTER	ABS	
15	H8R651	1,125" ADAPTER PAD	ABS	
16	H8R113	1,125" ADAPTER O-RING	EPDM	
17	H8R701	HEAD ASSEMBLY END PORT 300 PSI		
	H8R703	HEAD ASSEMBLY END PORT 450 PSI		
NON VISUAL.	H8R001	SADDLE	GOMMA	
NON VISUAL.	H8R005	STRAP (L = 520 mm)	AISI 304 - GOMMA	

Parti di Ricambio Vessel 8" End Port 600-1000-1200 Psi



RIF. N.	COD.	DESCRIZIONE	MATERIALE
1	H8R081	PLUG	ABS
2	H8R203	LOCKING SEGMENT SCREW	AISI 304
3	H8R031	SPRING PAD	AISI 304
4	H8R111	PWT SEAL	EPDM
5		FEED CONC. PORT 1,5" VICTAULIC	SUPER DUPLEX AISI 2507
8	H8R109	FEED CONCENTRATE PORT SEAL	EPDM
9		SEALING PLATE (PERMEATE PORT)	ABS
10	H8R107	HEAD SEAL	EPDM
11	H8R111	PWT SEAL	EPDM
12	H8R063	THRUST CONE	ABS
13 + 15	H8R603	1,125" ADAPTER	ABS
	H8R613	1,5" ADAPTER (OPZIONALE)	ABS
14	H8R651	1,125" ADAPTER PAD	ABS
	H8R653	1,5" ADAPTER PAD (OPZIONALE)	ABS
15	H8R113	1,125" ADAPTER O-RING	EPDM
	H8R115	1,5" ADAPTER O-RING (OPZIONALE)	EPDM
16	H8R045	LOCKING KIT (N.3 SEGMENTS)	AISI 304
18	H8R705	HEAD ASSEMBLY END PORT 600 PSI	
	H8R707	HEAD ASSEMBLY END PORT 1000 PSI	
	H8R709	HEAD ASSEMBLY END PORT 1200 PSI	
NON VISUAL.	H8R001	SADDLE	GOMMA
NON VISUAL.	H8R009	STRAP (L = 580 mm)	AISI 304 - GOMMA

Configurazione Vessels 8" Side Port



Per determinare la configurazione richiesta dal vessel, identificare le porte partendo dalla numero 1 con relativo attacco, completare da un lato e identificare il lato opposto. Il disegno indica i numeri delle diverse posizioni.

Ogni porta può avere tre dimensioni diverse:

- D = 1 ½" (attacco standard)
- E = 2"
- F = 2 ½"
- G = 3"

Una porta da 2 ½" non può essere posizionata a 90° dalle altre.

Esempio: vessel con porte 1 e 5 attacco 1 ½", porte 2 e 6 con attacco 2".

La configurazione risulta: 1D 5D 2E 6E

N. B.:

Ogni vessel 8" side port può avere un massimo di 3 porte per parte, disposte in 4 posizioni diverse a 90° fra loro.



Opzioni Vessels MWG 8" Side Port

Vessel 8"		SUPPLEMENTO aggiunta porta			
		1,5"	2"	2,5"	3"
PRESSIONE (psi)	MATERIALE				
300	AISI 316				
450	AISI 316				
600	Super Duplex 2507				
1000	Super Duplex 2507				
1200	Super Duplex 2507				

Vessel 8"		UP GRADE porta da 1,5" a ...		
		2"	2,5"	3"
PRESSIONE (psi)	MATERIALE			
300	AISI 316			
450	AISI 316			
600	Super Duplex 2507			
1000	Super Duplex 2507			
1200	Super Duplex 2507			

Vessels 8" Side Port Serie 300 S-8



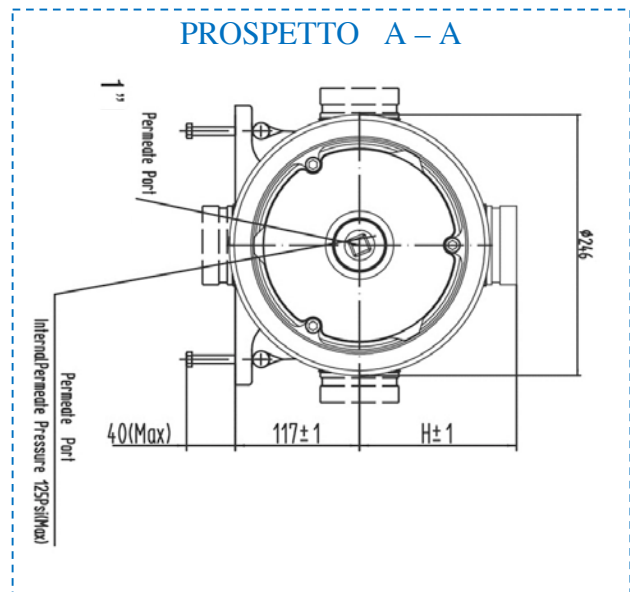
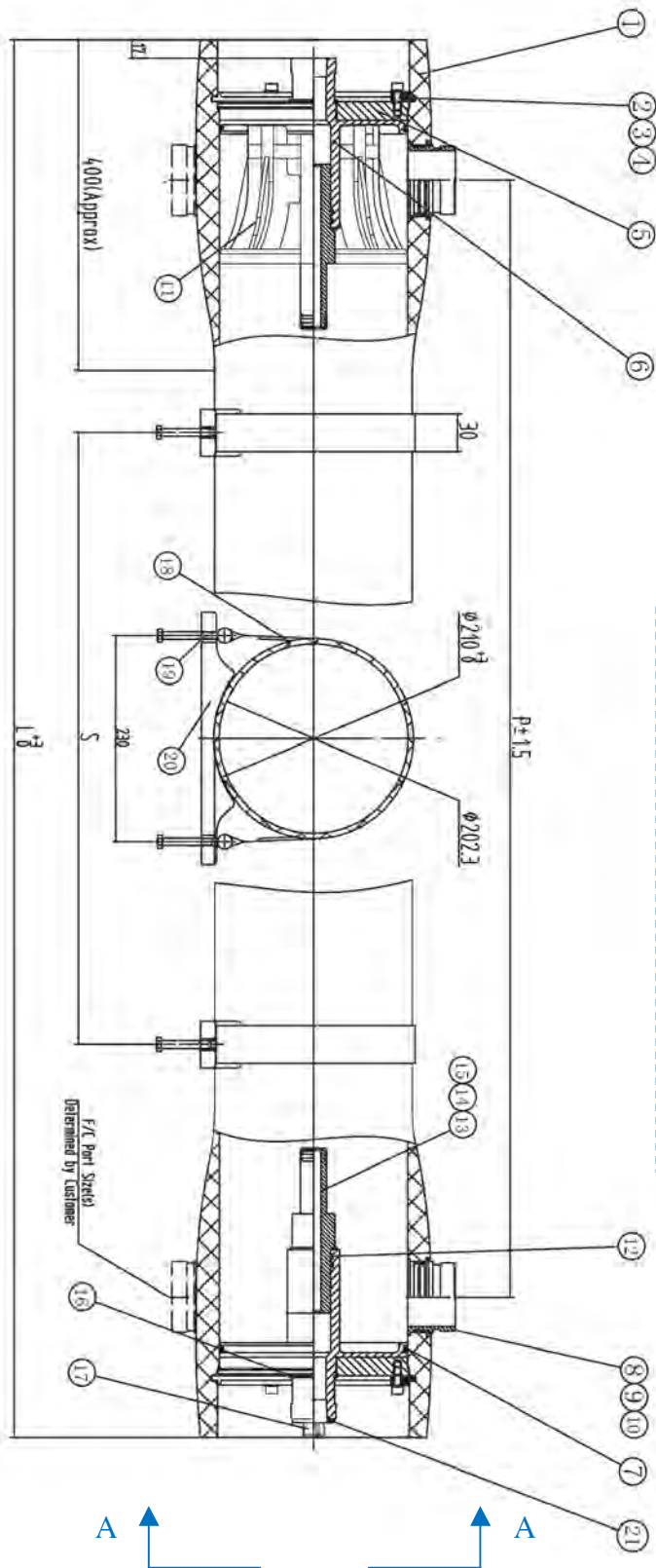
- Corpo vessel in resina epossidica rinforzata con fibre di vetro;
- Finitura esterna con verniciatura poliuretanica di colore bianco resistente ai raggi UVA;
- Conformi alla Direttiva Europea 97/23/CE per recipienti a pressione (PED);
- Costruiti secondo le norme ASME, sezione X;
- Conformi al D.M. n.174 del 06/04/2004 per materiali idonei al contatto con acque destinate al consumo umano;
- Pressione di esercizio massima 300 psi (21 bar);
- Ciascun vessel è testato dal produttore a 1,5 volte la pressione massima di esercizio;
- Con attacchi alimento/concentrato 1 ½" o 2" Victaulic (optional 2 ½" o 3");
- Con attacchi permeato 1" BSPT F;
- Completi di staffe di fissaggio e selle (n.2 pezzi da 1 a 3 elementi, n.3 pezzi da 4 a 7 elementi);
- Adattatori membrane 1,125" inclusi;
- Disponibili in versioni da 2 a 7 porte (vedere elenco opzioni).

CODICE CON ATTACCHI 1 ½" ORIENTATI A 0°	CODICE CON ATTACCHI 1 ½" ORIENTATI A 180°	MODELLO	NUMERO ELEMENTI	L (mm)	P (mm)	S (mm)	
H815B1 (*)	H817B1 (*)	300S-8-1	1 x 40"	1494	1194	700	
H815B2 (*)	H817B2 (*)	300S-8-2	2 x 40"	2510	2210	1460	
H815B3 (*)	H817B3 (*)	300S-8-3	3 x 40"	3526	3226	2080	
H815B4 (*)	H817B4 (*)	300S-8-4	4 x 40"	4542	4242	1600x2	
H815B5 (*)	H817B5 (*)	300S-8-5	5 x 40"	5558	5258	2000x2	
H815B6 (*)	H817B6 (*)	300S-8-6	6 x 40"	6574	6274	2360x2	
H815B7 (*)	H817B7 (*)	300S-8-7	7 x 40"	7590	7290	2860x2	

CODICE CON ATTACCHI 2" ORIENTATI A 0°	CODICE CON ATTACCHI 2" ORIENTATI A 180°	MODELLO	NUMERO ELEMENTI	L (mm)	P (mm)	S (mm)	
H820B1 (*)	H822B1	300S-8-1	1 x 40"	1494	1194	700	
H820B2 (*)	H822B2	300S-8-2	2 x 40"	2510	2210	1460	
H820B3 (*)	H822B3	300S-8-3	3 x 40"	3526	3226	2080	
H820B4	H822B4 (*)	300S-8-4	4 x 40"	4542	4242	1600x2	
H820B5	H822B5 (*)	300S-8-5	5 x 40"	5558	5258	2000x2	
H820B6	H822B6 (*)	300S-8-6	6 x 40"	6574	6274	2360x2	

(*) materiale a richiesta non disponibile in stock – Consegna 8-10 settimane.

Vessels 8" Side Port Serie 300 S-8



Vessels 8" Side Port Serie 450 S-8

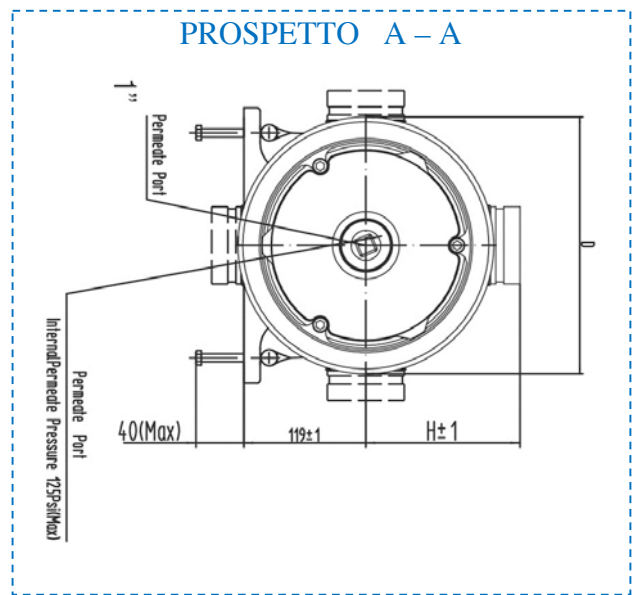
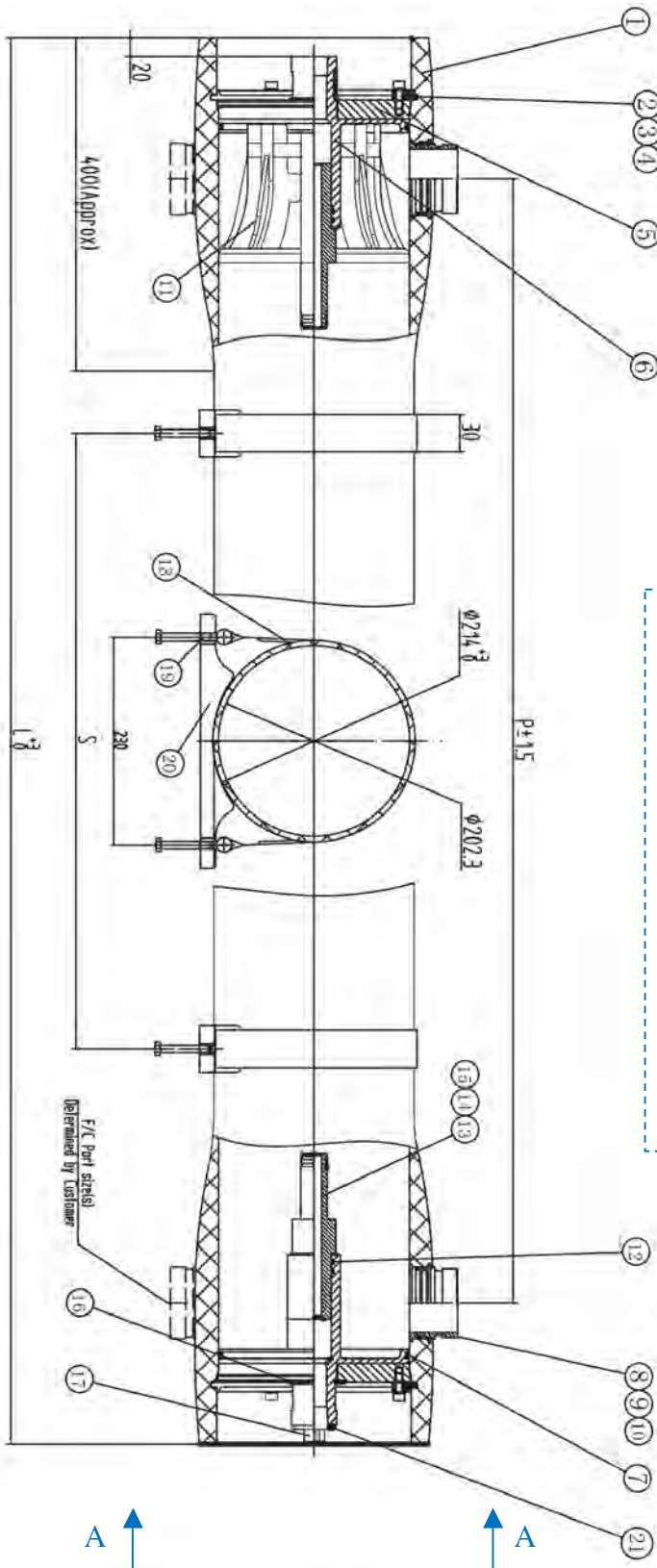


- Corpo vessel in resina epossidica rinforzata con fibre di vetro;
- Finitura esterna con verniciatura poliuretanica di colore bianco resistente ai raggi UVA;
- Conformi alla Direttiva Europea 97/23/CE per recipienti a pressione (PED);
- Costruiti secondo le norme ASME, sezione X;
- Conformi al D.M. n.174 del 06/04/2004 per materiali idonei al contatto con acque destinate al consumo umano;
- Pressione di esercizio massima 450 psi (31 bar);
- Ciascun vessel è testato dal produttore a 1,5 volte la pressione massima di esercizio;
- Con attacchi alimento/concentrato 1 ½" Victaulic (optional 2", 2 ½" o 3");
- Con attacchi permeato 1" BSPT F;
- Completi di staffe di fissaggio e selle (n.2 pezzi da 1 a 3 elementi, n.3 pezzi da 4 a 7 elementi);
- Adattatori membrane 1,125" inclusi;
- Disponibili in versioni da 2 a 7 porte (vedere elenco opzioni).

CODICE CON ATTACCHI ORIENTATI A 0°	CODICE CON ATTACCHI ORIENTATI A 180°	MODELLO	NUMERO ELEMENTI	L (mm)	P (mm)	S (mm)	
H815C1 (*)	H817C1 (*)	450S-8-1	1 x 40"	1498	1194	700	
H815C2 (*)	H817C2 (*)	450S-8-2	2 x 40"	2514	2210	1460	
H815C3 (*)	H817C3 (*)	450S-8-3	3 x 40"	3530	3226	2080	
H815C4 (*)	H817C4 (*)	450S-8-4	4 x 40"	4546	4242	1600x2	
H815C5 (*)	H817C5 (*)	450S-8-5	5 x 40"	5562	5258	2000x2	
H815C6 (*)	H817C6 (*)	450S-8-6	6 x 40"	6578	6274	2360x2	
H815C7 (*)	H817C7 (*)	450S-8-7	7 x 40"	7594	7290	2860x2	

(*) materiale a richiesta non disponibile in stock – Consegna 8-10 settimane.

Vessels 8" Side Port Serie 450 S-8



Vessels 8" Side Port Serie 600 S-8

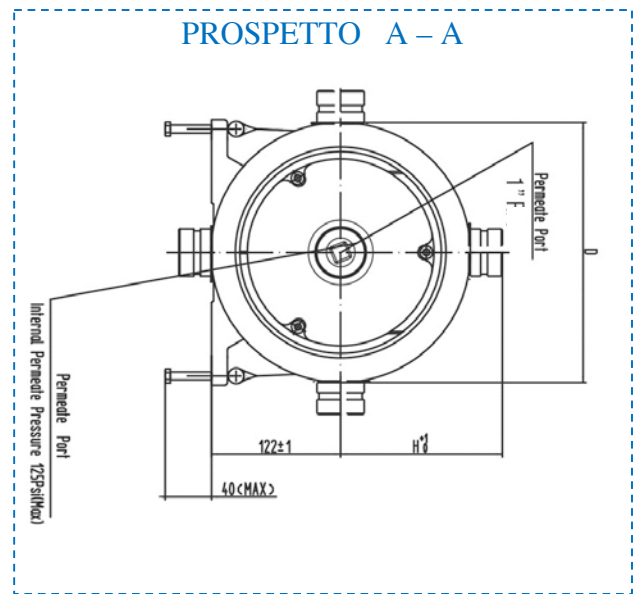
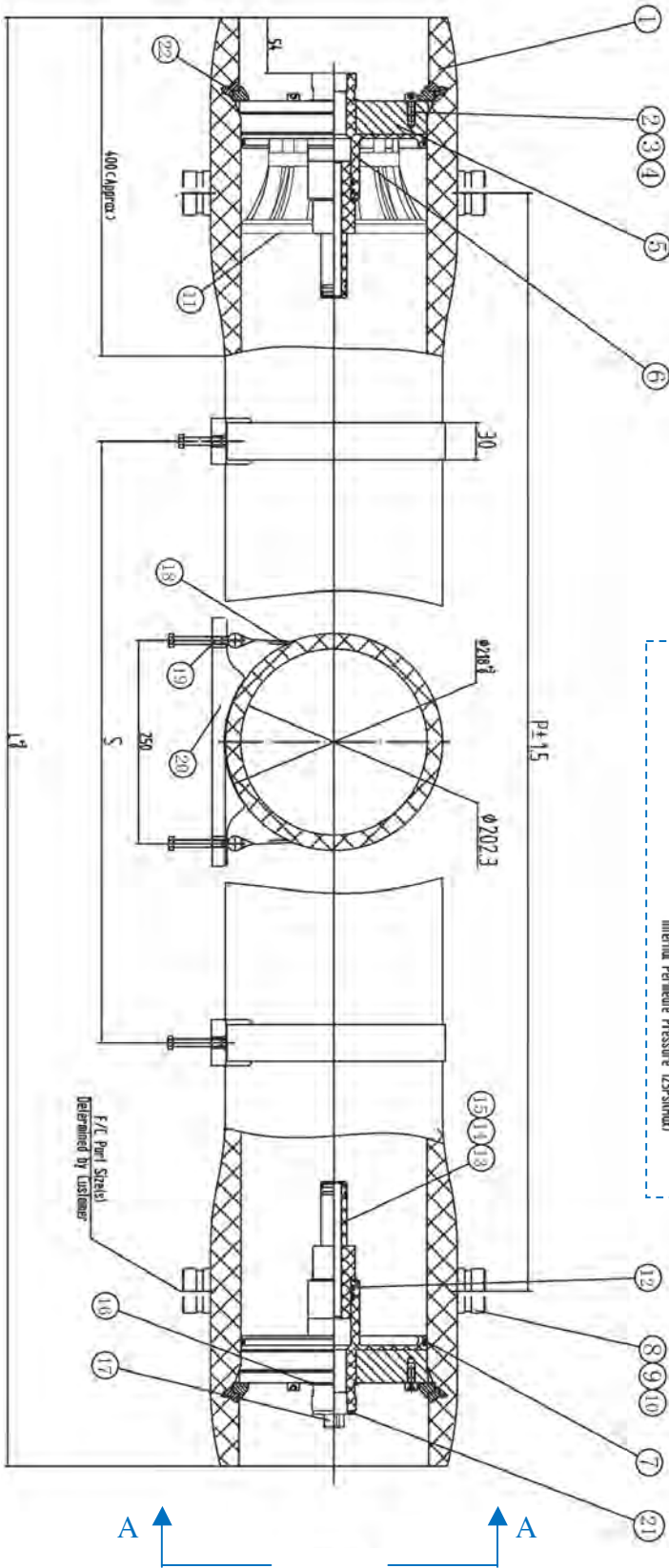


- Corpo vessel in resina epossidica rinforzata con fibre di vetro;
- Finitura esterna con verniciatura poliuretanica di colore bianco resistente ai raggi UVA;
- Conformi alla Direttiva Europea 97/23/CE per recipienti a pressione (PED);
- Costruiti secondo le norme ASME, sezione X;
- Conformi al D.M. n.174 del 06/04/2004 per materiali idonei al contatto con acque destinate al consumo umano;
- Pressione di esercizio massima 600 psi (41 bar);
- Ciascun vessel è testato dal produttore a 1,5 volte la pressione massima di esercizio;
- Con attacchi alimento/concentrato 1 ½" Victaulic (optional 2", 2 ½" o 3") in acciaio super duplex AISI 2507;
- Con attacchi permeato 1" BSPT F;
- Completi di staffe di fissaggio e selle (n.2 pezzi da 1 a 3 elementi, n.3 pezzi da 4 a 7 elementi);
- Adattatori membrane 1,125" inclusi;
- Disponibili in versioni da 2 a 7 porte (vedere elenco opzioni).

CODICE CON ATTACCHI ORIENTATI A 0°	CODICE CON ATTACCHI ORIENTATI A 180°	MODELLO	NUMERO ELEMENTI	L (mm)	P (mm)	S (mm)	
H815D1 (*)	H817D1 (*)	600S-8-1	1 x 40"	1514	1143	700	
H815D2 (*)	H817D2 (*)	600S-8-2	2 x 40"	2530	2159	1460	
H815D3 (*)	H817D3 (*)	600S-8-3	3 x 40"	3546	3175	2080	
H815D4 (*)	H817D4 (*)	600S-8-4	4 x 40"	4562	4191	1600x2	
H815D5 (*)	H817D5 (*)	600S-8-5	5 x 40"	5578	5207	2000x2	
H815D6 (*)	H817D6 (*)	600S-8-6	6 x 40"	6594	6223	2360x2	
H815D7 (*)	H817D7 (*)	600S-8-7	7 x 40"	7610	7239	2860x2	

(*) materiale a richiesta non disponibile in stock – Consegna 8-10 settimane.

Vessels 8" Side Port Serie 600 S-8



Vessels 8" Side Port Serie 1000 S-8

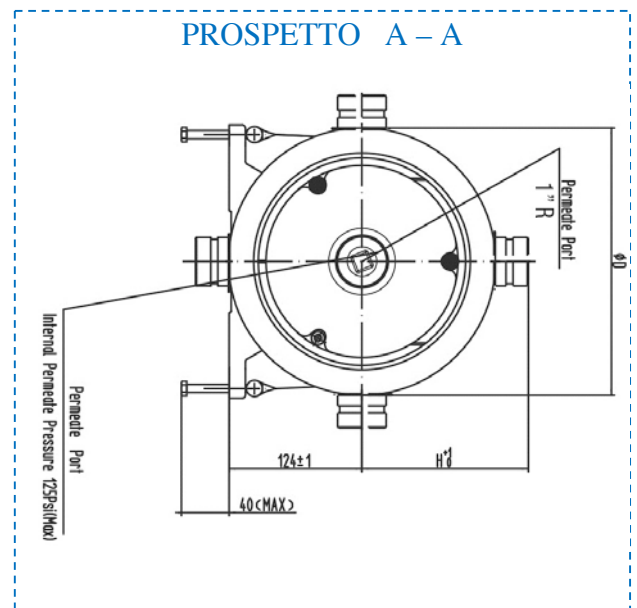
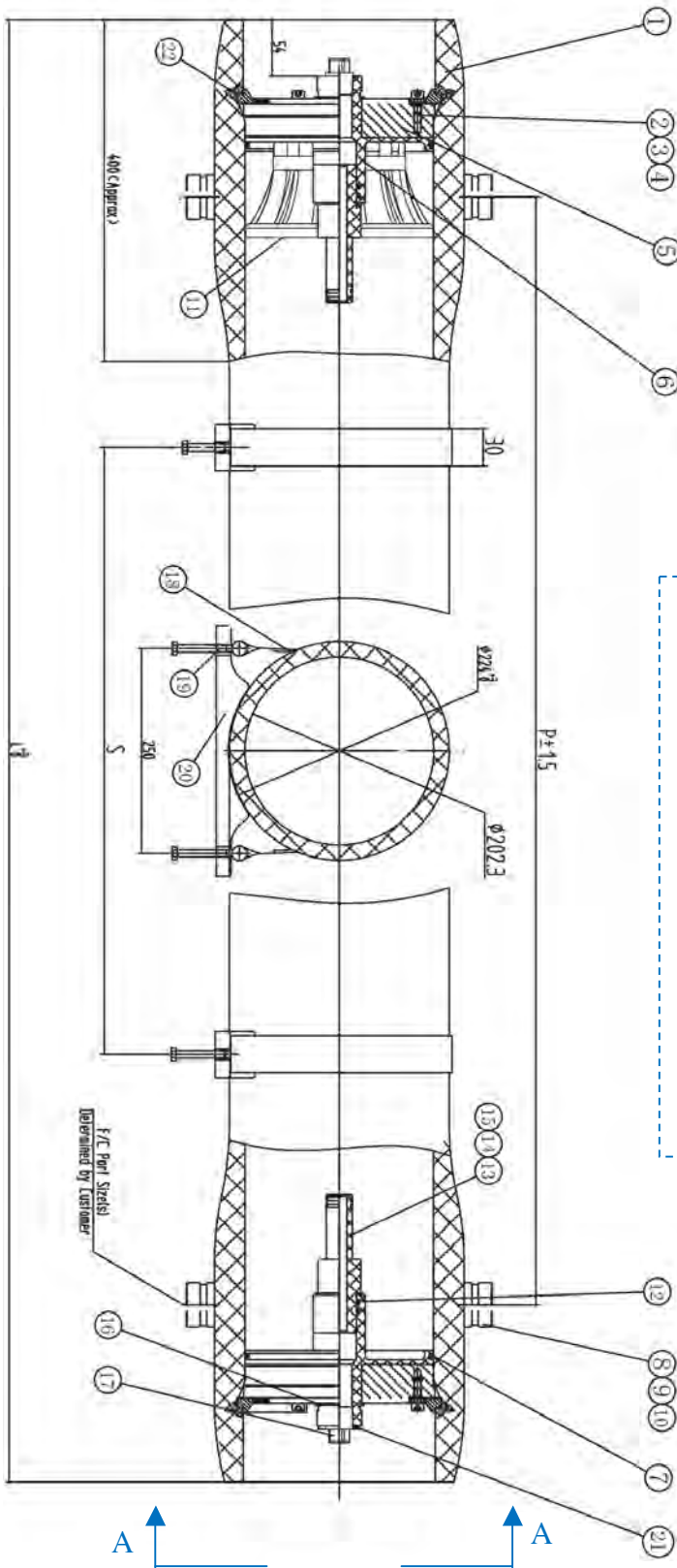


- Corpo vessel in resina epossidica rinforzata con fibre di vetro;
- Finitura esterna con verniciatura poliuretanica di colore bianco resistente ai raggi UVA;
- Conformi alla Direttiva Europea 97/23/CE per recipienti a pressione (PED);
- Costruiti secondo le norme ASME, sezione X;
- Conformi al D.M. n.174 del 06/04/2004 per materiali idonei al contatto con acque destinate al consumo umano;
- Pressione di esercizio massima 1000 psi (69 bar);
- Ciascun vessel è testato dal produttore a 1,5 volte la pressione massima di esercizio;
- Con attacchi alimento/concentrato 1 ½" Victaulic (optional 2", 2 ½" o 3") in acciaio super duplex AISI 2507;
- Con attacchi permeato 1" BSPT F;
- Completi di staffe di fissaggio e selle (n.2 pezzi da 1 a 3 elementi, n.3 pezzi da 4 a 7 elementi);
- Adattatori membrane 1,125" inclusi;
- Disponibili in versioni da 2 a 7 porte (vedere elenco opzioni).

CODICE CON ATTACCHI ORIENTATI A 0°	CODICE CON ATTACCHI ORIENTATI A 180°	MODELLO	NUMERO ELEMENTI	L (mm)	P (mm)	S (mm)	
H815G1 (*)	H817G1 (*)	1000S-8-1	1 x 40"	1514	1143	700	
H815G2 (*)	H817G2 (*)	1000S-8-2	2 x 40"	2530	2159	1460	
H815G3 (*)	H817G3 (*)	1000S-8-3	3 x 40"	3546	3175	2080	
H815G4 (*)	H817G4 (*)	1000S-8-4	4 x 40"	4562	4191	1600x2	
H815G5 (*)	H817G5 (*)	1000S-8-5	5 x 40"	5578	5207	2000x2	
H815G6 (*)	H817G6 (*)	1000S-8-6	6 x 40"	6594	6223	2360x2	
H815G7 (*)	H817G7 (*)	1000S-8-7	7 x 40"	7610	7239	2860x2	

(*) materiale a richiesta non disponibile in stock – Consegna 8-10 settimane.

Vessels 8" Side Port Serie 1000 S-8



Vessels 8" Side Port Serie 1200 S-8

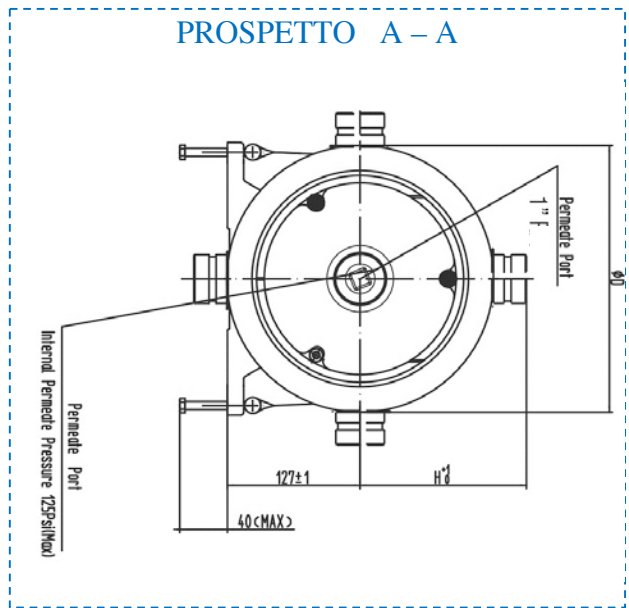
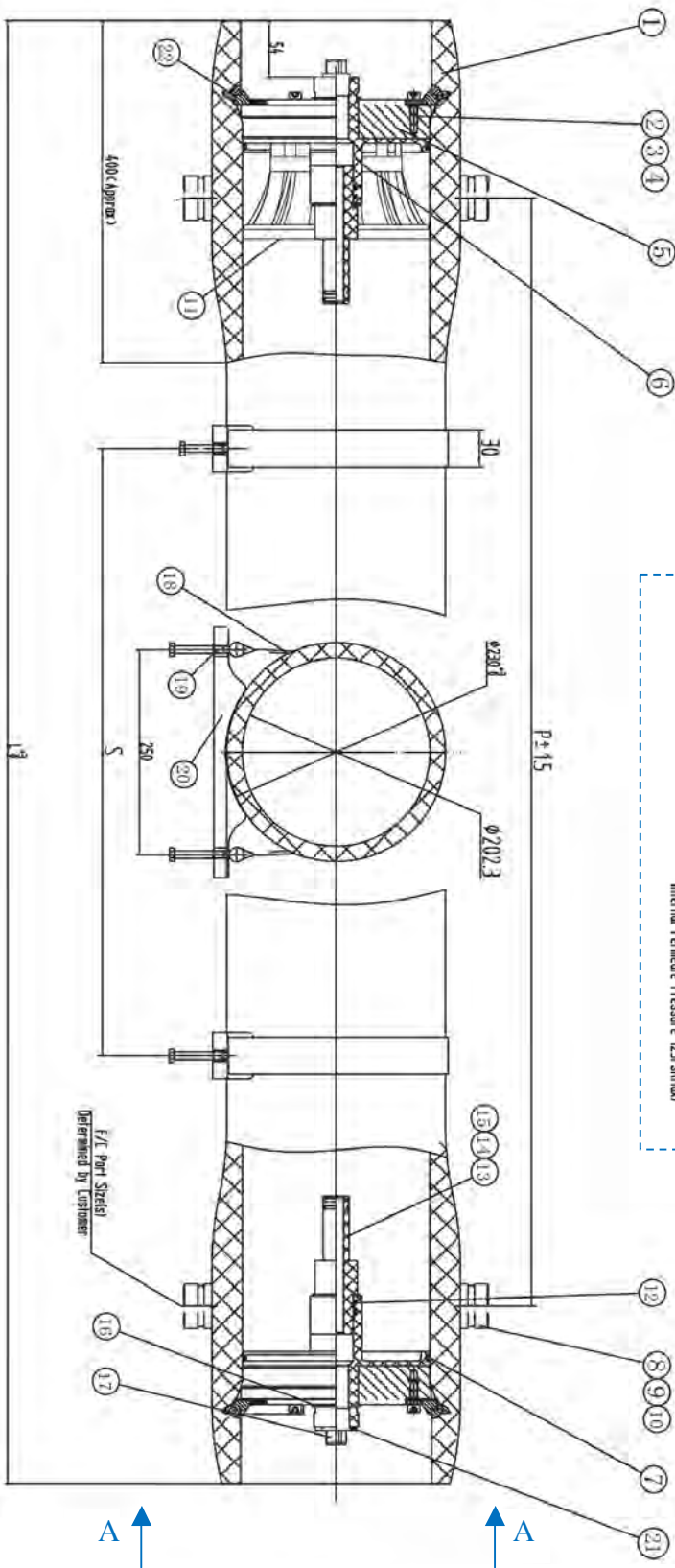


- Corpo vessel in resina epossidica rinforzata con fibre di vetro;
- Finitura esterna con verniciatura poliuretana di colore bianco resistente ai raggi UVA;
- Conformi alla Direttiva Europea 97/23/CE per recipienti a pressione (PED);
- Costruiti secondo le norme ASME, sezione X;
- Conformi al D.M. n.174 del 06/04/2004 per materiali idonei al contatto con acque destinate al consumo umano;
- Pressione di esercizio massima 1200 psi (83 bar);
- Ciascun vessel è testato dal produttore a 1,5 volte la pressione massima di esercizio;
- Con attacchi alimento/concentrato 1 ½" Victaulic (optional 2", 2 ½" o 3") in acciaio super duplex AISI 2507;
- Con attacchi permeato 1" BSPT F;
- Completi di staffe di fissaggio e selle (n.2 pezzi da 1 a 3 elementi, n.3 pezzi da 4 a 7 elementi);
- Adattatori membrane 1,125" inclusi;
- Disponibili in versioni da 2 a 7 porte (vedere elenco opzioni).

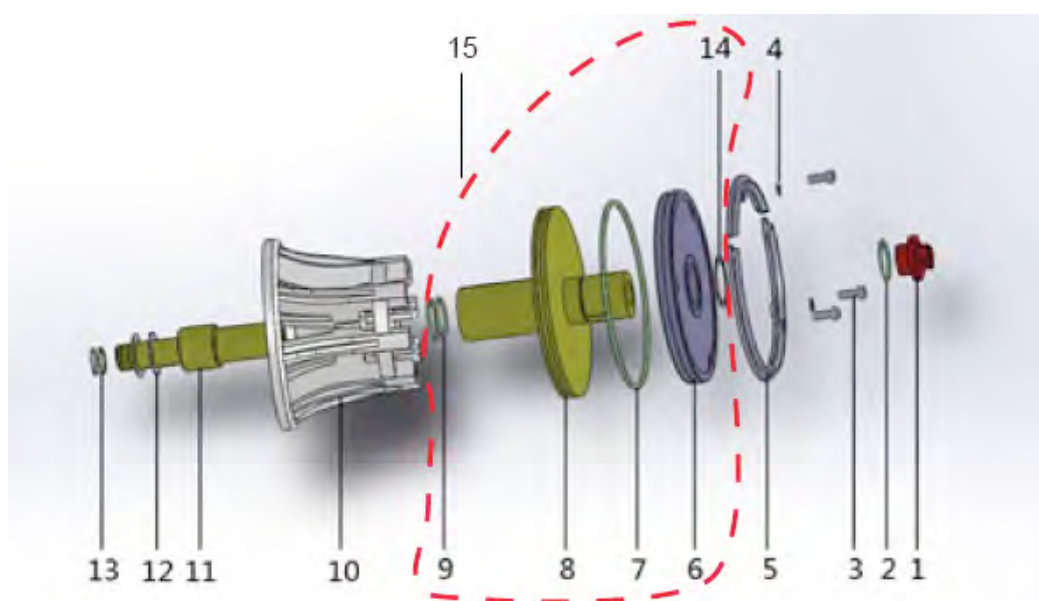
CODICE CON ATTACCHI ORIENTATI A 0°	CODICE CON ATTACCHI ORIENTATI A 180°	MODELLO	NUMERO ELEMENTI	L (mm)	P (mm)	S (mm)	
H815H1 (*)	H817H1 (*)	1200S-8-1	1 x 40"	1514	1143	700	
H815H2 (*)	H817H2 (*)	1200S-8-2	2 x 40"	2530	2159	1460	
H815H3 (*)	H817H3 (*)	1200S-8-3	3 x 40"	3546	3175	2080	
H815H4 (*)	H817H4 (*)	1200S-8-4	4 x 40"	4562	4191	1600x2	
H815H5 (*)	H817H5 (*)	1200S-8-5	5 x 40"	5578	5207	2000x2	
H815H6 (*)	H817H6 (*)	1200S-8-6	6 x 40"	6594	6223	2360x2	
H815H7 (*)	H817H7 (*)	1200S-8-7	7 x 40"	7610	7239	2860x2	

(*) materiale a richiesta non disponibile in stock – Consegna 8-10 settimane.

Vessels 8" Side Port Serie 1200 S-8

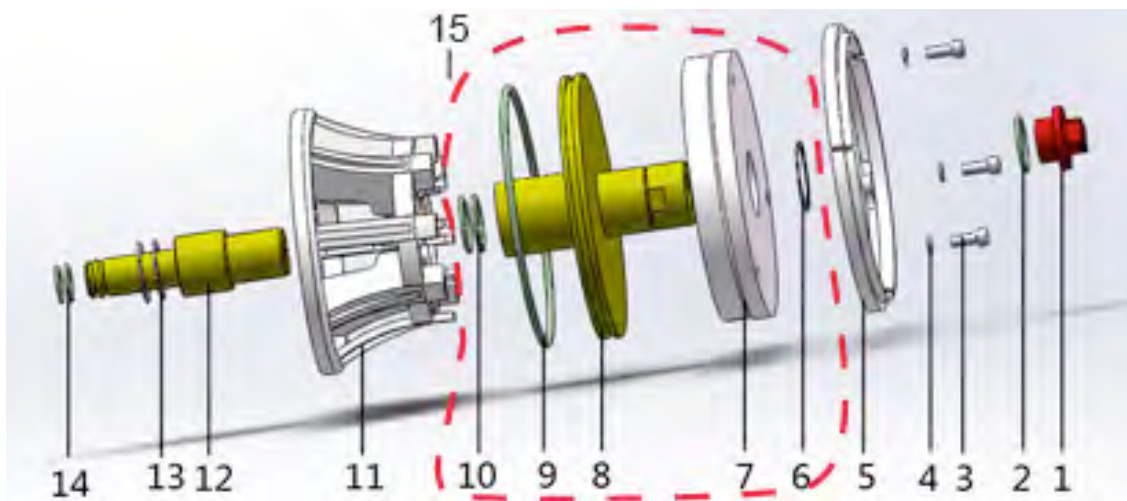


Parti di Ricambio Vessels 8" Side Port 300-450 Psi



RIF. N.	CODICE	DESCRIZIONE	MATERIALE	
1	H8R081	PLUG	ABS	
2	H8R111	PWT SEAL	EPDM	
3	H8R203	LOCKING SEGMENT SCREW	AISI 304	
4	H8R031	SPRING PAD	AISI 304	
5	H8R041	LOCKING SEGMENT	AISI 304	
7	H8R107	HEAD SEAL	EPDM	
9	H8R111	PWT SEAL	EPDM	
10	H8R071	THRUST CONE	ABS	
11 + 13	H8R601	1,125" ADAPTER	ABS	
	H8R611	1,5" ADAPTER (OPZIONALE)	ABS	
12	H8R651	1,125" ADAPTER PAD	ABS	
	H8R653	1,5" ADAPTER PAD (OPZIONALE)	ABS	
13	H8R113	1,125" ADAPTER O-RING	EPDM	
	H8R115	1,5" ADAPTER O-RING (OPZIONALE)	EPDM	
15	H8R711	HEAD ASSEMBLY SIDE PORT 300 PSI		
	H8R713	HEAD ASSEMBLY SIDE PORT 450 PSI		
NON VISUAL.	H8R001	SADDLE	GOMMA	
NON VISUAL.	H8R005	STRAP (L = 520 mm)	AISI 304 - GOMMA	

Parti di Ricambio Vessels 8" Side Port 600-1000-1200 Psi

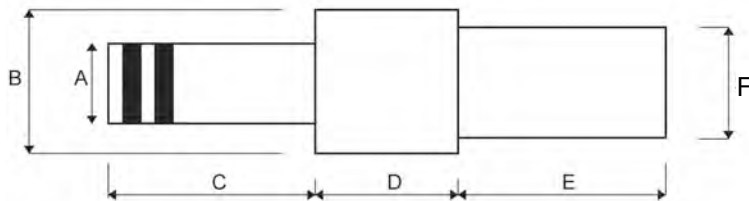


RIF. N.	CODICE	DESCRIZIONE	MATERIALE	
1	H8R081	PLUG	ABS	
2	H8R111	PWT SEAL	EPDM	
3	H8R203	LOCKING SEGMENT SCREW	AISI 304	
4	H8R031	SPRING PAD	AISI 304	
5	H8R045	LOCKING KIT (N.3 SEGMENTS)	AISI 304	
8		SEALING PLATE (PERMEATE PORT)	ABS	
9	H8R107	HEAD SEAL	EPDM	
10	H8R111	PWT SEAL	EPDM	
11	H8R073	THRUST CONE	ABS	
12 + 14	H8R603	1,125" ADAPTER	ABS	
	H8R613	1,5" ADAPTER (OPZIONALE)	ABS	
13	H8R651	1,125" ADAPTER PAD	ABS	
	H8R653	1,5" ADAPTER PAD (OPZIONALE)	ABS	
14	H8R113	1,125" ADAPTER O-RING	EPDM	
	H8R115	1,5" ADAPTER O-RING (OPZIONALE)	EPDM	
15	H8R715	HEAD ASSEMBLY SIDE PORT 600 PSI		
	H8R717	HEAD ASSEMBLY SIDE PORT 1000 PSI		
	H8R719	HEAD ASSEMBLY SIDE PORT 1200 PSI		
NON VISUAL.	H8R001	SADDLE	GOMMA	
NON VISUAL.	H8R009	STRAP (L = 580 mm)	AISI 304 - GOMMA	

Adattatori Membrana 8"

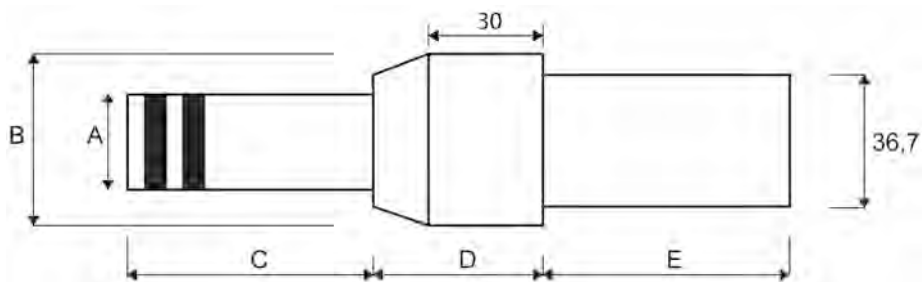


- Adatti per membrane di diametro 8";
- Completi di o-rings.



COD.	MATE-RIALE	A *	B *	C *	D *	E *	F *	PER MEMBR.	PER VESSEL	COD. O-RING
H8R601	ABS	28,3 (1,125")	46	70	38	70	36,5	BW30-400 o similari	MWG	H8R113
H8R611	ABS	38 (1,5")	50	70	36	70	36,55	BW30LE440 o similari	MWG	H8R115
H8R603	ABS	28,3 (1,125")	46	70	38	53	36,5	BW30-400 o similari	MWG	H8R113
H8R613	ABS	38 (1,5")	50	70	36	53	36,55	BW30LE440 o similari	MWG	H8R115
EA340	ABS	28,5 (1,125")	48	65	45	67	36,7	BW30-400 o similari	Wave Cyber	EA354
EA341	ABS	38 (1,5")	58	50	45	67	36,7	BW30LE440 o similari	Wave Cyber	EA355
EA025	PVC	28,5 (1,125")	48	65	27	73	36,7	BW30-400 o similari	Codeline Style	EA354

* Le dimensioni sono espresse in: mm (pollici)



COD.	MATE-RIALE	A *	B *	C *	D *	E *	PER MEMBR.	PER VESSEL	COD. O-RING
EA023	PVC	28,5 (1,125")	50	73	50	64	BW30-400 o similari	Bekaert Style	EA354

* Le dimensioni sono espresse in: mm (pollici).



KIT ADATTATORI CIECHI

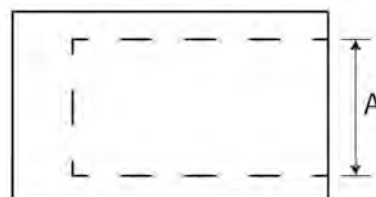
- Adatti per membrane di diametro 8";
- In PVC;
- Completi di o-rings.



CODICE		A (mm)	A (pollici)	PER MEMBRANA	PER VESSEL	CODICE O-RING
EA026		28,5	1,125"	BW30-400 o similari	Wave Cyber	EA264
EA026A		28,5	1,125"	BW30-400 o similari	MWG	EA264

ADATTATORE CIECO

- In PVC.

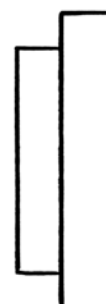


CODICE		A (mm)	A (pollici)	PER MEMBRANA
EA028		28,5	1,125"	BW30-400 o similari

DISCO DI CHIUSURA - ATTACCO PERMEATO VESSELS 8"

- In PVC.

CODICE	
EA350	



Giunti Tipo Victaulic



Giunti tipo Victaulic in Ghisa – 1000 psi

- Completi di guarnizioni;
- Pressione di esercizio massima pari a 1000 psi (69 bar).

CODICE	DIAMETRO NOMINALE (pollici)	DIAMETRO NOMINALE (mm)	
EA030	1"	33,4	
EA032	1 ¼"	42,2	
EA031	1 ½"	48,3	
EA033	2"	60,3	
EA034	2 ½"	73,0	
EA035	3"	88,9	



Giunti tipo Victaulic in Acciaio AISI 304 – 1200 psi

- Completi di guarnizioni;
- Pressione di esercizio massima pari a 1200 psi (83 bar).

CODICE	DIAMETRO NOMINALE (pollici)	DIAMETRO NOMINALE (mm)	
EA190	¾"	26,7	
EA191	1"	33,4	
EA192	1 ¼"	42,2	
EA193	1 ½"	48,3	
EA194	2"	60,3	
EA195	2 ½"	73,0	
EA196	3"	88,9	



Giunti tipo Victaulic in Acciaio AISI 304 – 350 psi

- Completi di guarnizioni;
- Pressione di esercizio massima pari a 350 psi (23 bar).

CODICE	DIAMETRO NOMINALE (pollici)	DIAMETRO NOMINALE (mm)	
EA070	¾"	26,7	
EA071	1"	33,4	
EA072	1 ¼"	42,2	
EA073	1 ½"	48,3	
EA074	2"	60,3	
EA075A	2 ½"	73,0	
EA075	3" O. D.	76,1	
EA076	3"	88,9	





Giunti tipo Victaulic in Nylon – 300 psi

- Completi di guarnizioni in EPDM;
- Pressione di esercizio massima pari a 300 psi (21 bar).

CODICE	ABBINABILE AL NOSTRO TRONCHETTO A CATALOGO	DIAMETRO NOMINALE (pollici)	DIAMETRO NOMINALE (mm)	
EA550	-----	1"	33,4	
EA551	EA601	1 ¼"	42,2	
EA552	EA602	1 ½"	48,3	
EA553	EA603	2"	60,3	
EA554	EA604	2 ½"	73,0	
EA555	EA605	3"	88,9	
EA556	EA606	4"	114,3	



Giunti tipo Victaulic in Nylon – 150 psi

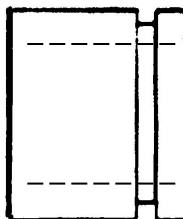
- Completi di guarnizioni in EPDM;
- Pressione di esercizio massima pari a 150 psi (10 bar).

CODICE	DIAMETRO NOMINALE (pollici)	DIAMETRO NOMINALE (mm)	
EA557	6"	168,3	
EA558	8"	219,1	



Tronchetti Lisci a Saldare

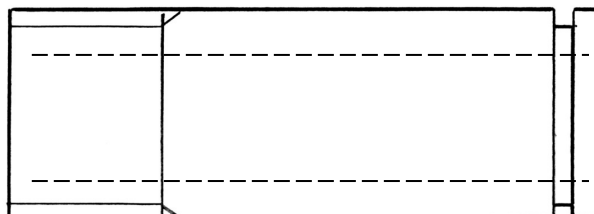
- Con estremità liscia a saldare;
- In AISI 316.



CODICE	ANSI B36.10 SCHEDULA	DIAMETRO (pollici)	DIAMETRO (mm)	LUNGHEZZA (mm)	
EA080	40	¾"	26,7	40	
EA081	40	1"	33,4	40	
EA082	40	1 ¼"	42,2	50	
EA083	40	1 ½"	48,3	60	
EA084	40	2"	60,3	80	
EA085A	40	2 ½"	73,0	90	
EA086	40	3"	88,9	100	

Tronchetti Filettati

- Con terminale filettato;
- In AISI 316.

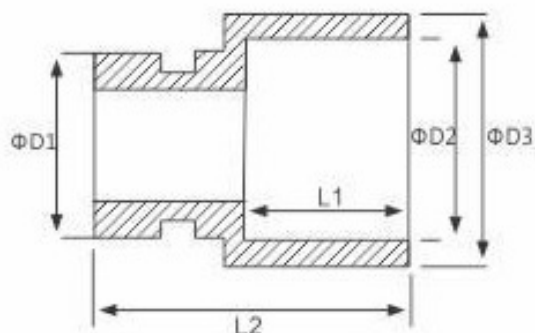


CODICE	DIAMETRO (pollici)	LUNGHEZZA (mm)	
EA050	¾" BSPP maschio	65	
EA051	1" BSPP maschio	65	
EA052	1 ¼" BSPP maschio	80	
EA053	1 ½" BSPP maschio	100	
EA054	2" BSPP maschio	100	
EA055	2 ½" BSPP maschio (diametro esterno 76,1 mm)	100	



Tronchetti a incollaggio

- Con una estremità liscia a incollaggio e l'altra per connessione tipo Victaulic;
- In PVC-U.



CODICE	ABBINABILE AL NOSTRO GIUNTO A CATALOGO	D1 (mm)	D2 (mm)	D3 (mm)	L1 (mm)	L2 (mm)	
EA601	EA551	42	32	40	22	64	
EA602	EA552	48	50	60	31	66	
EA603	EA553	60	63	74	38	76	
EA604	EA554	73	75	87	43	79	
EA605	EA555	89	90	104	51	85	
EA606	EA556	114	110	125	61	96	

Centralina Comando e Controllo R.O.PLUS



- Completa di doppio conducimetro (alimento e permeato);
- E' in grado di:
 - comandare la pompa alta pressione e le due elettrovalvole di intercettazione acqua alimento e di flussaggio;
 - gestire e programmare i normali strumenti di misura e di segnalazione installati sull'impianto, con elevata flessibilità di modalità di lavoro;
 - gestire e programmare il sistema di lavaggio automatico;
- Conforme alle prescrizioni della normativa CE di sicurezza;
- Costruito a microprocessore;
- Con display a cristalli liquidi 2 x 16 digit;
- Tensione alimentazione 230VAC 50-60Hz;
- Classe di protezione IP65;
- Fornito senza sonde di conducibilità.

UtENZE ASSERVITE:

- Pompa alta pressione (potenza massima 736 W);
- Elettrovalvola ingresso;
- Elettrovalvola flussaggio;
- Elettrovalvola lavaggio;
- Pompa dosatrice per prodotto antincrostante.



Conducimetro:

Lo strumento RO PLUS è disponibile nelle due seguenti versioni (entrambe fornite senza sonde di conducibilità):

VERSIONE 1 : RO PLUS LC (codice **DG101**)

Con conducimetro acqua in entrata da 000 a 9,99 mS/cm
e conducimetro acqua in uscita da 00,0 a 99,9 μS/cm

N.B.: con questa versione utilizzare sonde Inox K=1 (codice **DG121**) in ingresso e sonde Inox K=0.1 in uscita (codice **DG122**), da acquistare separatamente.

VERSIONE 2 : RO PLUS HC (codice **DG103**)

Con conducimetro acqua in entrata da 00,0 a 9,99 mS/cm
e conducimetro acqua in uscita da 00,0 a 999 μS/cm

N.B.: con questa versione utilizzare sonde in grafite K=1 (codice **DG123**) sia in ingresso sia in uscita, da acquistare separatamente.

La versione è visualizzata all'accensione dello strumento.



Segnali in ingresso ricevibili:

- Basso livello serbatoio stoccaggio acqua trattata;
- Alto livello serbatoio stoccaggio acqua trattata;
- Pressostato di minima;
- Pressostato di massima;
- Contatto abilitazione pretrattamento (filtro o addolcimento);
- Termica pompa;
- Allarme di mancato dosaggio;
- Stand-by.

Allarmi (con eventuale segnalazione a distanza):

- Alta conducibilità;
- Bassa pressione;
- Alta pressione;
- Termica pompa;
- HIGH LOW CONTACT.

CODICE	DESCRIZIONE	
DG101	RO PLUS LC	
DG103 (*)	RO PLUS HC	
DG121	Sonda Inox K=1 con attacco 3/4"	
DG122	Sonda Inox K=0.1 con attacco 3/4"	
DG123 (*)	Sonda in grafite K=1 con attacco 3/4"	

(*) materiale a richiesta non disponibile in stock.



CODICE
DG121



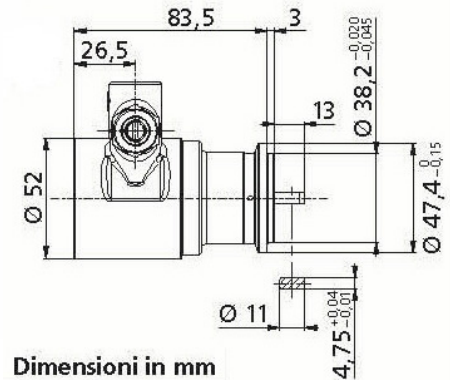
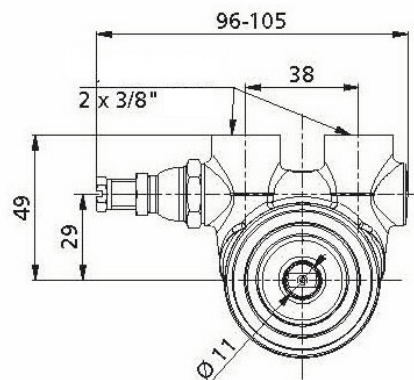
CODICE
DG122

Pompe Rotative, Attacchi In-Out 3/8"

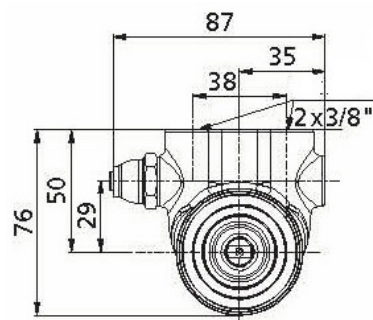


- A palette, per sistemi a osmosi inversa, con attacco motore a fascetta;
- Disponibili in ottone o in acciaio AISI 303, con o senza by-pass;
- Con attacchi ingresso-uscita 3/8" F BSPT (o NPT a richiesta).

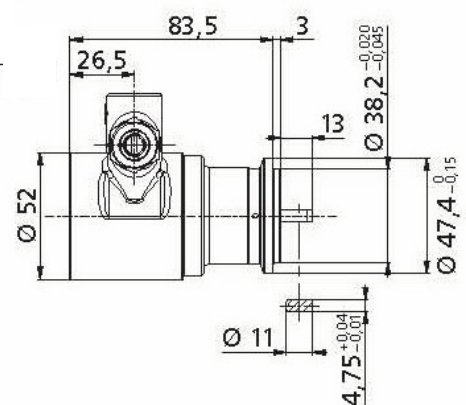
Pompe in ottone



Pompe in acciaio



Dimensioni in mm



Pompe Rotative, Attacchi In-Out 3/8"



CODICE	MODELLO	ATTACCHI	BY-PASS	MATERIALE	PORTATA (**) A 7 bar (l/h)	PORTATA (**) A 14 bar (l/h)	
DE804A	RO 50 OT	BSPT	con By-Pass	Ottone	65	55	
DE805A	RO 150 OT	BSPT	con By-Pass	Ottone	165	150	
DE806A	RO 200 OT	BSPT	con By-Pass	Ottone	225	206	
DE807A	RO 300 OT	BSPT	con By-Pass	Ottone	334	315	
DE808A	RO 400 OT	BSPT	con By-Pass	Ottone	434	415	
DE827A	RO 300 AISI	BSPT	con By-Pass	AISI 303	334	315	
DE828A	RO 400 AISI	BSPT	con By-Pass	AISI 303	434	415	
DE811A	RO 200 OT	BSPT	senza By-Pass	Ottone	225	206	
DE812A	RO 300 OT	BSPT	senza By-Pass	Ottone	334	315	
DE813A	RO 400 OT	BSPT	senza By-Pass	Ottone	434	415	
DE832A	RO 300 AISI	BSPT	senza By-Pass	AISI 303	334	315	
DE833A	RO 400 AISI	BSPT	senza By-Pass	AISI 303	434	415	
DE804 (*)	RO 50 OT	NPT	con By-Pass	Ottone	65	55	
DE805 (*)	RO 150 OT	NPT	con By-Pass	Ottone	165	150	
DE806 (*)	RO 200 OT	NPT	con By-Pass	Ottone	225	206	
DE807 (*)	RO 300 OT	NPT	con By-Pass	Ottone	334	315	
DE808 (*)	RO 400 OT	NPT	con By-Pass	Ottone	434	415	
DE827 (*)	RO 300 AISI	NPT	con By-Pass	AISI 303	334	315	
DE828 (*)	RO 400 AISI	NPT	con By-Pass	AISI 303	434	415	
DE811 (*)	RO 200 OT	NPT	senza By-Pass	Ottone	225	206	
DE812 (*)	RO 300 OT	NPT	senza By-Pass	Ottone	334	315	
DE813 (*)	RO 400 OT	NPT	senza By-Pass	Ottone	434	415	
DE832 (*)	RO 300 AISI	NPT	senza By-Pass	AISI 303	334	315	
DE833 (*)	RO 400 AISI	NPT	senza By-Pass	AISI 303	434	415	

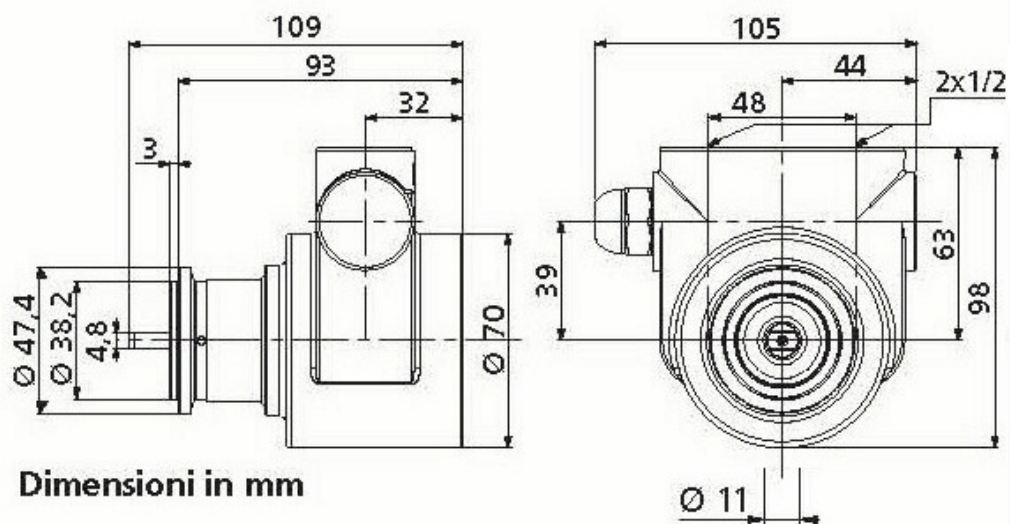
(*) materiale a richiesta non disponibile in stock.

(**) portata media con motore a 1.450 giri/minuto.

Pompe Rotative, Attacchi In-Out 1/2"



- A palette, per sistemi a osmosi inversa, con attacco motore a fascetta;
- Disponibili in ottone o in acciaio AISI 303, con o senza by-pass;
- Con attacchi ingresso-uscita 1/2" F BSPT (o NPT a richiesta).



Pompe Rotative, Attacchi In-Out 1/2"



CODICE	MODELLO	ATTACCHI	BY-PASS	MATERIALE	PORTATA (**) A 7 bar (l/h)	PORTATA (**) A 14 bar (l/h)	
DE809A	RO 600 OT	BSPT	Con By-Pass	Ottone	620	597	
DE810A	RO 800 OT	BSPT	Con By-Pass	Ottone	820	797	
DE814A	RO 1000 OT	BSPT	Con By-Pass	Ottone	1020	997	
DE817A	RO 600 OT	BSPT	Senza By-Pass	Ottone	620	597	
DE818A	RO 800 OT	BSPT	Senza By-Pass	Ottone	820	797	
DE819A	RO 1000 OT	BSPT	Senza By-Pass	Ottone	1020	997	
DE801A	RO 600 AISI	BSPT	Con By-Pass	AISI 303	620	597	
DE802A	RO 800 AISI	BSPT	Con By-Pass	AISI 303	820	797	
DE803A	RO 1000 AISI	BSPT	Con By-Pass	AISI 303	1020	997	
DE837A	RO 600 AISI	BSPT	Senza By-Pass	AISI 303	620	597	
DE838A	RO 800 AISI	BSPT	Senza By-Pass	AISI 303	820	797	
DE839A	RO 1000 AISI	BSPT	Senza By-Pass	AISI 303	1020	997	
DE809 (*)	RO 600 OT	NPT	Con By-Pass	Ottone	620	597	
DE810 (*)	RO 800 OT	NPT	Con By-Pass	Ottone	820	797	
DE814 (*)	RO 1000 OT	NPT	Con By-Pass	Ottone	1020	997	
DE817 (*)	RO 600 OT	NPT	Senza By-Pass	Ottone	620	597	
DE818 (*)	RO 800 OT	NPT	Senza By-Pass	Ottone	820	797	
DE819 (*)	RO 1000 OT	NPT	Senza By-Pass	Ottone	1020	997	
DE801 (*)	RO 600 AISI	NPT	Con By-Pass	AISI 303	620	597	
DE802 (*)	RO 800 AISI	NPT	Con By-Pass	AISI 303	820	797	
DE803 (*)	RO 1000 AISI	NPT	Con By-Pass	AISI 303	1020	997	
DE837 (*)	RO 600 AISI	NPT	Senza By-Pass	AISI 303	620	597	
DE838 (*)	RO 800 AISI	NPT	Senza By-Pass	AISI 303	820	797	
DE839 (*)	RO 1000 AISI	NPT	Senza By-Pass	AISI 303	1020	997	

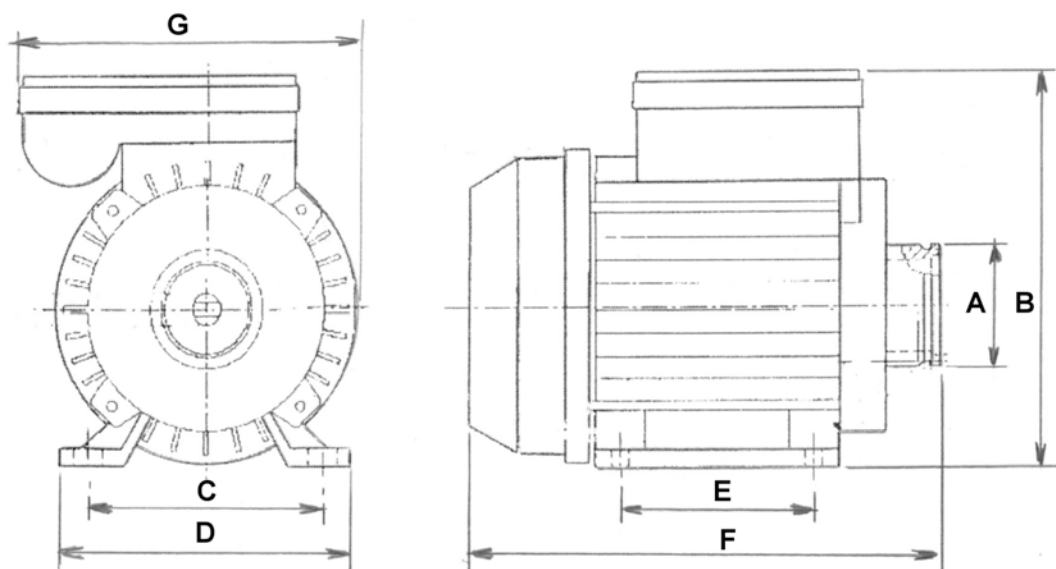
(*) materiale a richiesta non disponibile in stock.

(**) portata media con motore a 1.450 giri/minuto.

Motori per Pompe Rotative Modelli RO 200-300



- Monofase ad attacco diretto per accoppiamento con pompe rotative a palette;
- Dotati di protezione termica;
- Grado di protezione IP44;
- Con alimentazione 220V – 50 Hz.



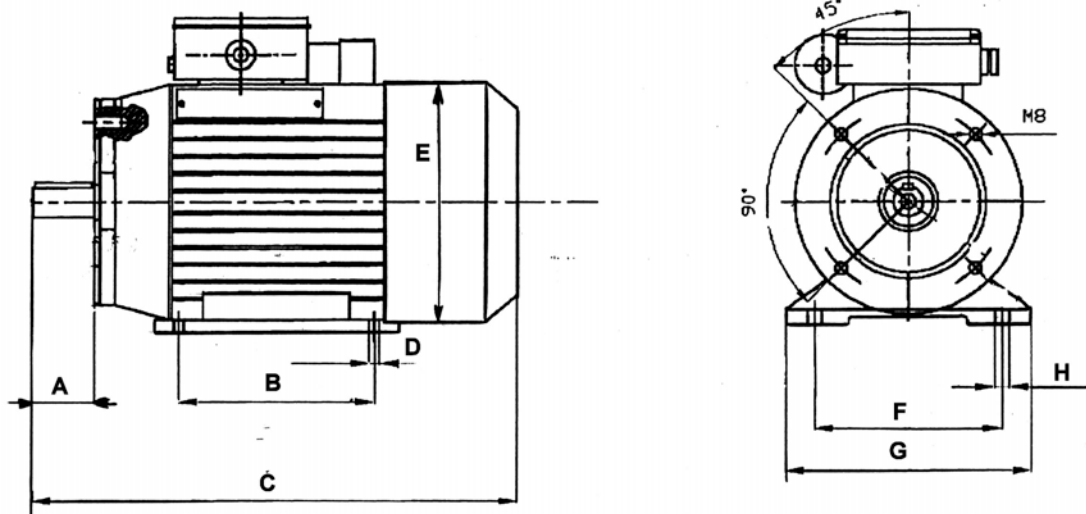
CODICE	A (mm)	B (mm)	C (mm)	D (mm)	E (mm)	F (mm)	G (mm)
DE850	47	156	97	120	80	200	138

CODICE	POTENZA (W)	ASSORBIMENTO (A)	VELOCITA' (giri/min)	MODELLI POMPE ASSOCIABILI	
DE850	300	1,6	1.300	RO 200 RO 300	

Motori per Pompe Rotative Modelli RO 300-400-600-800-1000



- Disponibili monofase o trifase, per accoppiamento con pompe rotative mediante adattatore e giunto; Grado di protezione IP55;
- A 4 poli, con alimentazione 220V – 50 Hz monofase, 380V – 50 Hz trifase;
- Per adattatori e giunti vedi scheda 06-04-08-IT.



MODELLO	A (mm)	B (mm)	C (mm)	D (mm)	E (mm)	F (mm)	G (mm)	H (mm)
0,5 CV	30	90	222	7	141	112	142	10
0,75 CV	40	100	255	10	157	125	160	13
1 CV	40	100	255	10	157	125	160	13

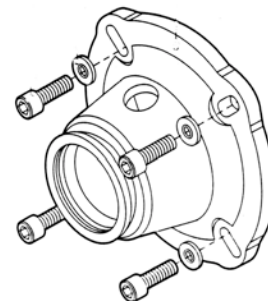
CODICE	DE860	DE861	DE862	DE863	DE864	DE865
MODELLO	0,5 CV-M71-MONO	0,75 CV-M80-MONO	1 CV-M80-MONO	0,5 CV-M71-TRI	0,75 CV-M80-TRI	1 CV-M80-TRI
POTENZA (CV)	0,5	0,75	1	0,5	0,75	1
POTENZA (W)	370	550	750	370	550	750
CORRENTE NOMINALE (A)	3,1	3,9	5,6	2,2	2,8	3,5
VELOCITA' (giri/min)	1360	1360	1370	1360	1360	1360
MONOFASE O TRIFASE	MONOFASE	MONOFASE	MONOFASE	TRIFASE	TRIFASE	TRIFASE
MODELLI POMPE ASSOCIABILI	RO 300 RO 400	RO 600 RO 800	RO 1000	RO 300 RO 400	RO 600 RO 800	RO 1000
COD.ADATTATORE ASSOCIABILE	DE871	DE873	DE873	DE871	DE873	DE873
CODICE GIUNTO ASSOCIABILE	DE872	DE874	DE874	DE872	DE874	DE874

Adattatori e Giunti Motori - Pompe Rotative Modelli RO 300-400-600-800-1000

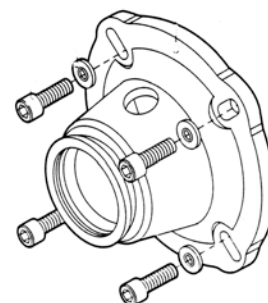


- Per l'accoppiamento con i relativi motori vedi scheda 06-04-07-IT.

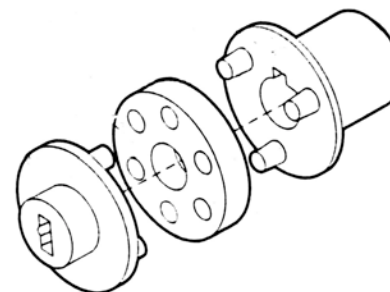
CODICE	DESCRIZIONE	
DE871	Adattatore M71	



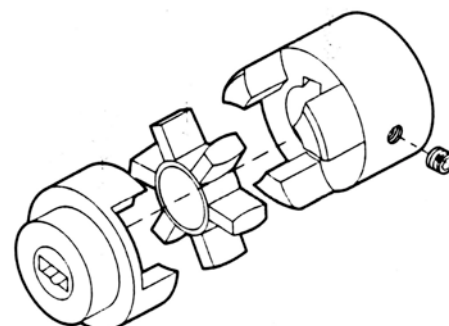
CODICE	DESCRIZIONE	
DE873	Adattatore M80	



CODICE	DESCRIZIONE	
DE872	Giunto M71	

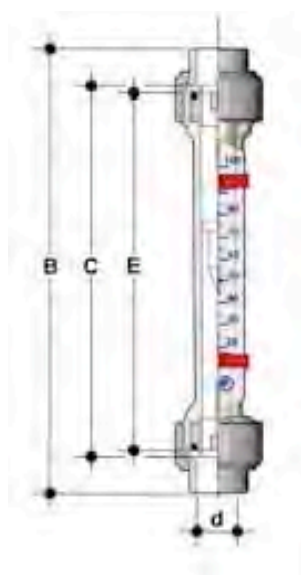


CODICE	DESCRIZIONE	
DE874	Giunto M80	





- Misuratori di portata (letta in corrispondenza dello spigolo superiore del galleggiante) con ampia scelta di scale di misura e di attacchi (d20 ÷ d75), semplici da usare, buona precisione e minima manutenzione;
- Fluido standard = acqua;
- Tubo di misura in PVC-U trasparente, galleggiante in PP e o-ring in EPDM;
- Possono essere installati indifferentemente a monte o a valle della valvola di controllo eventualmente presente nel sistema;
- Pressione massima di esercizio con acqua fino a 25°C = 10 bar;
- Pressione massima di esercizio con acqua fino a 60°C = 1,5 bar;
- Range di temperatura = 5 ÷ 60°C.



FCIV

d	B	C	E
20	208	176	170
25	229	191	185
32	250	206	200

FSIV

d	B	C	E
40	408	356	350
63	432	356	350
75	444	356	350



CODICE	MODELLO	SCALA DI MISURA (LITRI/ORA)	ATTACCO	
DG030	FCIV	20 ÷ 200	d20	
DG032	FCIV	30 ÷ 350	d25	
DG034	FCIV	60 ÷ 600	d32	
DG036	FCIV	100 ÷ 1.000	d32	
DG038	FSIV	160 ÷ 1.600	d40	
DG040	FSIV	200 ÷ 2.500	d40	
DG042	FSIV	350 ÷ 3.500	d63	
DG044	FSIV	500 ÷ 5.000	d63	
DG046	FSIV	1.000 ÷ 8.000	d75	
DG048	FSIV	1.000 ÷ 10.000	d75	
DG050	FSIV	5.000 ÷ 25.000	d75	



ACCESSORI:

- Raccordi filettati opzionali, da ordinare separatamente;
- Materiale a richiesta non disponibile in stock.

CODICE	DESCRIZIONE	CODICI FLUSSIMETRI ABBINABILI	
DG061	CARTELLA BFV FILETTATA BSP 1/2" PVC-U	DG030	
DG063	CARTELLA BFV FILETTATA BSP 3/4" PVC-U	DG032	
DG065	CARTELLA BFV FILETTATA BSP 1" PVC-U	DG034 – DG036	
DG067	CARTELLA BFV FILETTATA BSP 1 1/4" PVC-U	DG038 – DG040	
DG069	CARTELLA BFV FILETTATA BSP 2" PVC-U	DG042 – DG044	
DG071	CARTELLA BFV FILETTATA BSP 2 1/2" PVC-U	DG046 – DG048 –DG050	



CODICE	DESCRIZIONE	
DE510	Clip in plastica per vessels 2,5"	
DE420	Baffle 300 psi	
DE421	Head 300 psi	
DE422	Head seal	
DE423	Allen screw	
DE424	Baffle 1000 psi	
DE425	Head 1000 psi	



CODICE	DESCRIZIONE	
DE610	Staffa fissaggio e sella appoggio	
DE613	Baffle	
DE614	Head ½” BSPP (300 psi) PP/FG	
DE618	Head ¾” BSPP (300 psi) PP/FG	
DE614A	Head ½” BSPP (450 psi) nylon	
DE618A	Head ¾” BSPP (450 psi) nylon	
DE615	Head seal	
DE616	Adapter seal	
DE617	Allen screw	



CODICE	DESCRIZIONE	
EA392	Head Assembly H "E Series" 250-300 psi p/n 70531	
EA393	Head Assembly H "E Series" 400-450 psi p/n 70532	
EA394	Head Assembly H "E Series" 600 psi p/n 70533	
EA395	Head Assembly H "E Series" 1000-1200 psi p/n 70534	
EA371	Three-turn locking ring 150-600 psi	
EA371A	Three-turn locking ring 1000-1200 psi	
EA372	Permeate port retaining ring	
EA375	Bearing plate 300 psi	
EA376	Bearing plate 400-450 psi	
EA377	Bearing plate 600 psi	
EA378	Bearing plate 1000 psi	
EA358	Head seal	
EA367	Permeate port H 300 psi	
EA368	Permeate port H 400-450 psi	
EA369	Permeate port H 600 psi	
EA370	Permeate port H 1000 psi	
EA356	PWT seal	
EA365	Thrust cone	
EA361	Feed / concentrate port 300 psi	
EA362	Feed / concentrate port 400-450 psi	
EA363	Feed / concentrate port 600 psi	
EA364	Feed / concentrate port 1000 psi	
EA379	Retaining ring 300 psi	
EA380	Retaining ring 400-450 psi	
EA381	Retaining ring 600 psi	
EA382	Retaining ring 1000 psi	
EA357	Feed / concentrate port seal	
EA373	Strap	
EA374	Saddle	
EA347	Permeate nut 1 1/2" G	
EA348	Permeate adapter D32 to glue	
EA351	Permeate port H o-ring	
EA351A	Permeate port H flat gasket	



CODICE	DESCRIZIONE	
EA492	Head Assembly H –“P Series” 300 psi p/n 70525	
EA493	Head Assembly H –“P Series” 450 psi p/n 70526	
EA494	Head Assembly H –“P Series” 600 psi p/n 70527	
EA495	Head Assembly H –“P Series” 1000 psi p/n 70528	
EA496	Head Assembly H –“P Series” 1200 psi p/n 70529	
EA371	Three-turn locking ring 150-600 psi	
EA371A	Three-turn locking ring 1000-1200 psi	
EA372	Permeate port retaining ring	
EA471	Bearing plate 300 psi	
EA472	Bearing plate 450 psi	
EA473	Bearing plate 600 psi	
EA474	Bearing plate 1000 psi	
EA476	Permeate port H 300 psi	
EA477	Permeate port H 450 psi	
EA478	Permeate port H 600 psi	
EA479	Permeate port H 1000 psi	
EA358	Head seal	
EA356	PWT seal	
EA480	Thrust cone	
EA373	Strap	
EA374	Saddle	
EA347	Permeate nut 1 ½” G	
EA348	Permeate adapter D32 to glue	
EA351	Permeate port H o-ring	
EA351A	Permeate port H flat gasket	

Pompe Dosatrici Orizzontali Serie PL



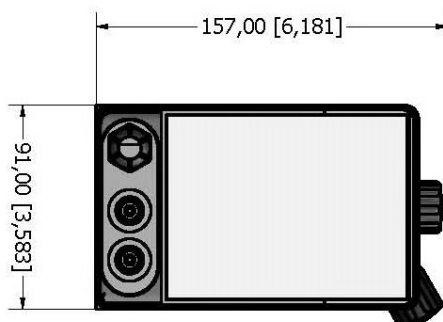
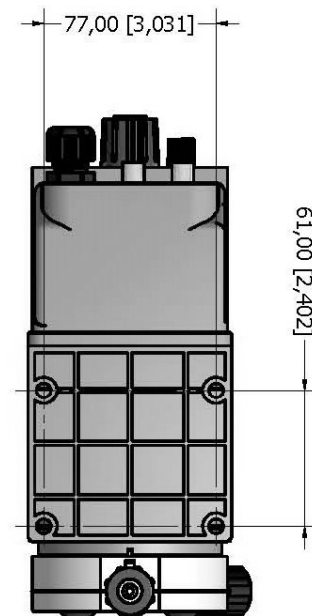
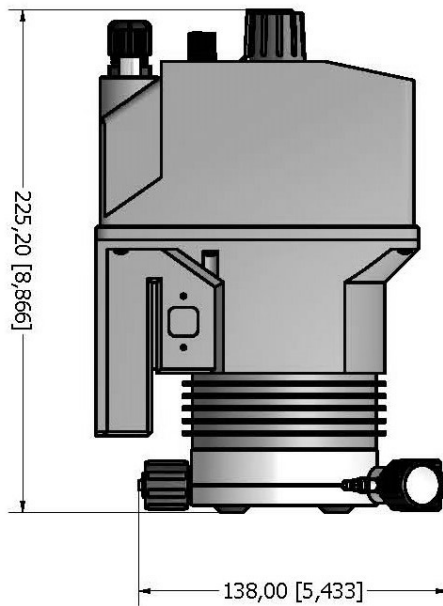
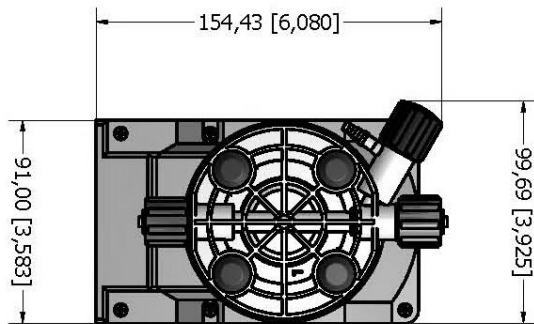
- Pompe dosatrici a montaggio orizzontale, serie PL;
- Dosaggio costante o proporzionale, con moltiplicatore e divisore di impulsi, dosaggio in base a segnale mA o a segnale digitale (da 1 impulso/minuto a 180 impulsi/minuto);
- Controllo a microprocessore;
- Regolazione meccanica del volume della singola iniezione;
- Corpo pompa in PVDF (e guarnizioni in VITON) o PP (e guarnizioni in EPDM), con spurgo manuale;
- Box in PP di colore nero;
- Classe di protezione IP65;
- Rumore udibile 73,4 dB(A);
- Temperatura ambiente 10 ÷ 45 °C;
- Temperatura additivo 0 ÷ 50 °C;
- Alimentazione elettrica 230Vac 50/60hz con spina europea;
- Ogni pompa è dotata di Kit di assemblaggio, fusibile di protezione, filtro di fondo con sonda di livello (PVDF), valvola di iniezione 5 bar (PVDF), tubo di mandata in PVDF (lunghezza 2 m), tubo di aspirazione in PVC (lunghezza 2 m), tubo di scarico (lunghezza 2 m), cavo segnale input (lunghezza 2,5 m);
- Conformi alle prescrizioni delle normative CE di sicurezza;
- Conformi al D.M. n.174 del 06/04/2004 per materiali idonei al contatto con acque destinate al consumo umano.



CODICE	PORTATA	CORPO POMPA	O-RING	
DG300	2 l/h a 18 bar	PVDF	VITON	
DG300A (*)	2 l/h a 18 bar	PP	EPDM	
DG304	8 l/h a 8 bar	PVDF	VITON	
DG304A (*)	8 l/h a 8 bar	PP	EPDM	

(*) idonee per additivi liquidi alcalini;
materiale a richiesta non disponibile in stock – Consegna 3 settimane.

Pompe Dosatrici Orizzontali Serie PL



Le dimensioni sono espresse in
mm [pollici]

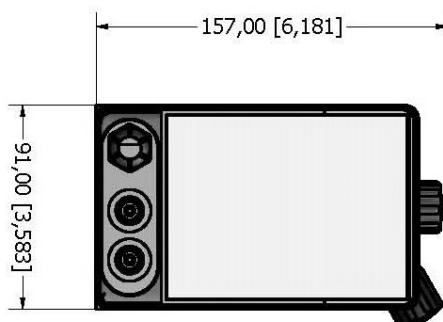
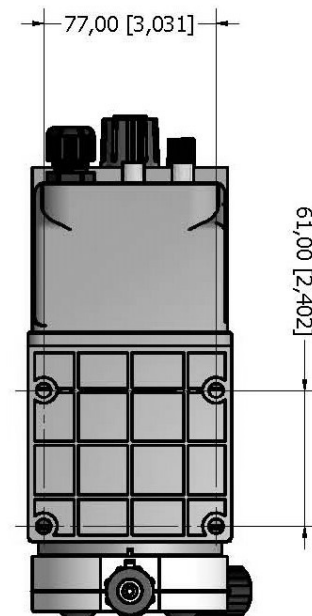
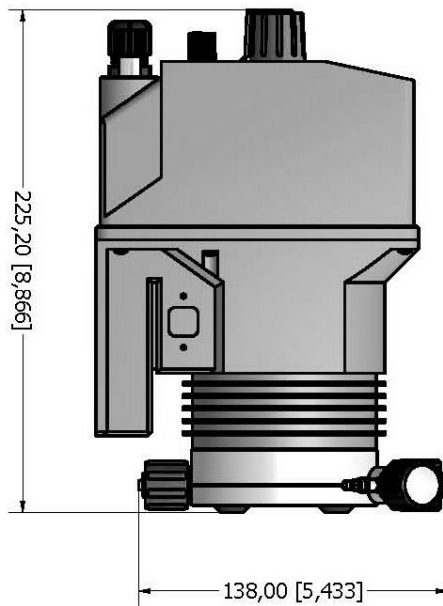
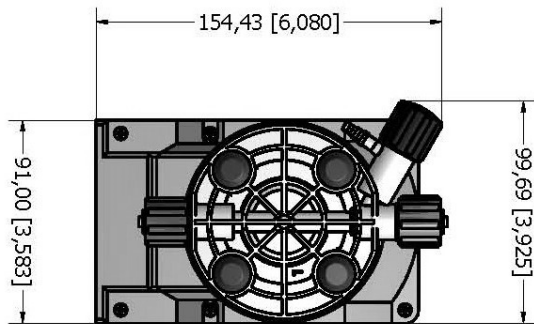


- Pompe dosatrici a montaggio orizzontale con display serie MF;
- Controllo a microprocessore (Constant, Divide, Multiply, PPM, Batch, Volt, mA, %, MLQ), con ingresso stand-by, ingresso sensore di flusso e uscita allarme. Riadescamento automatico con sistema recupero colpi e modalità Pausa-Lavoro (da 1 impulso/ora a 180 impulsi/minuto);
- Corpo pompa in PVDF (e guarnizioni in VITON) o PP (e guarnizioni in EPDM), con spurgo manuale;
- Box in PP di colore nero;
- Classe di protezione IP65;
- Rumore udibile 73,4 dB(A);
- Temperatura ambiente 10 ÷ 45°C;
- Temperatura additivo 0 ÷ 50°C;
- Alimentazione elettrica 230Vac 50/60hz con spina europea;
- Ogni pompa è dotata di Kit di assemblaggio, fusibile di protezione, filtro di fondo con sonda di livello (PVDF), valvola di iniezione 5 bar (PVDF), tubo di mandata in PVDF (lunghezza 2 m), tubo di aspirazione in PVC (lunghezza 2 m), tubo di scarico (lunghezza 2 m), cavo segnale input (lunghezza 2,5 m);
- Conformi alle prescrizioni delle normative CE di sicurezza;
- Conformi al D.M. n.174 del 06/04/2004 per materiali idonei al contatto con acque destinate al consumo umano.

CODICE	PORTATA	CORPO POMPA	O-RING	
DG310	2 l/h a 18 bar	PVDF	VITON	
DG310A (*)	2 l/h a 18 bar	PP	EPDM	
DG314	8 l/h a 8 bar	PVDF	VITON	
DG314A (*)	8 l/h a 8 bar	PP	EPDM	

(*) idonee per additivi liquidi alcalini;
materiale a richiesta non disponibile in stock – Consegna 3 settimane.

Pompe Dosatrici Orizzontali Serie MF



Le dimensioni sono espresse in
mm [pollici]



Pompe Dosatrici Verticali Serie MF



- Pompe dosatrici a montaggio verticale con display serie MF;
- Controllo a microprocessore (Constant, Divide, Multiply, PPM, Batch, Volt, mA, %, ml/q), con controllo di livello. Sistema recupero colpi, modalità pausa-lavoro e dosaggio di mantenimento (da 1 impulso/ora a 180 impulsi/minuto);
- Corpo pompa in PVDF (e guarnizioni in VITON) o PP (e guarnizioni in EPDM), con spurgo manuale;
- Box in PPO di colore nero;
- Classe di protezione IP65;
- Rumore udibile 70,4 dB(A);
- Temperatura ambiente 10 ÷ 45°C;
- Temperatura additivo 0 ÷ 50°C;
- Alimentazione elettrica 230Vac 50/60hz con spina europea;
- Ogni pompa è dotata di Kit di assemblaggio, fusibile di protezione, filtro di fondo con sonda di livello (PVDF), valvola di iniezione 5 bar (PVDF), tubo di mandata in PVDF (lunghezza 2 m), tubo di aspirazione in PVC (lunghezza 2 m), tubo di scarico (lunghezza 2 m), cavo segnale input (lunghezza 2,5 m);
- Conformi alle prescrizioni delle normative CE di sicurezza;
- Conformi al D.M. n.174 del 06/04/2004 per materiali idonei al contatto con acque destinate al consumo umano.



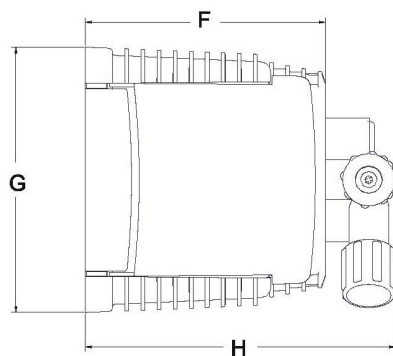
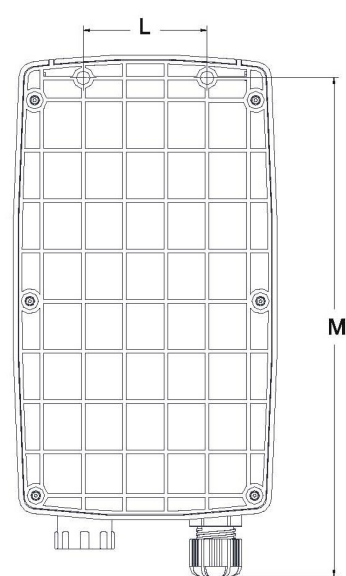
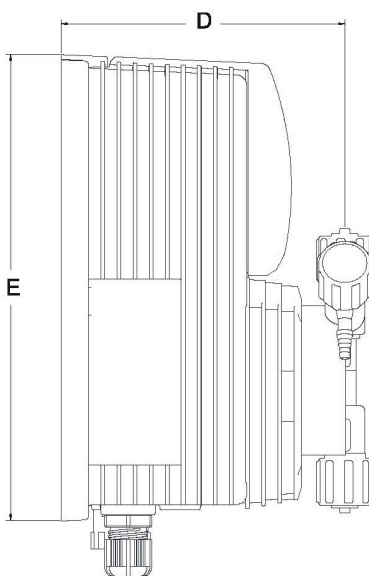
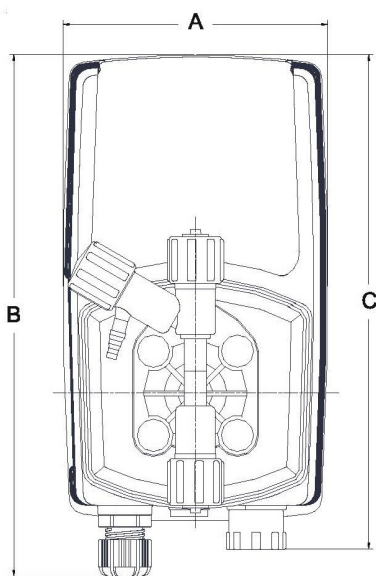
CODICE	PORTATA	CORPO POMPA	O-RING	
DG320	2 l/h a 15 bar	PVDF	VITON	
DG320A (*)	2 l/h a 15 bar	PP	EPDM	
DG324	6 l/h a 7 bar	PVDF	VITON	
DG324A (*)	6 l/h a 7 bar	PP	EPDM	

(*) idonee per additivi liquidi alcalini;
materiale a richiesta non disponibile in stock – Consegna 3 settimane.

Pompe Dosatrici Verticali Serie MF



DIMENSIONI		
	<i>mm</i>	<i>inches</i>
<i>A</i>	106.96	4.21
<i>B</i>	210.44	8.28
<i>C</i>	199.44	7.85
<i>D</i>	114.50	4.50
<i>E</i>	187.96	7.40
<i>F</i>	97.00	3.81
<i>G</i>	106.96	4.21
<i>H</i>	125.47	4.93
<i>L</i>	50.00	1.96
<i>M</i>	201.00	7.91



Pompe Dosatrici Verticali Serie CL



- Pompe dosatrici a montaggio verticale serie CL;
- Controllo a microprocessore; pompa costante con controllo di livello e regolazione della portata e con divisore 0-10% (da 1 impulso/minuto a 180 impulsi/minuto);
- Corpo pompa in PVDF (e guarnizioni in VITON) o PP (e guarnizioni in EPDM), con spurgo manuale;
- Box in PPO di colore nero;
- Classe di protezione IP65;
- Rumore udibile 74 dB(A);
- Temperatura ambiente 10 ÷ 45°C;
- Temperatura additivo 0 ÷ 50°C;
- Alimentazione elettrica 230Vac 50/60hz con spina europea;
- Ogni pompa è dotata di Kit di assemblaggio, fusibile di protezione, filtro di fondo con sonda di livello (PVDF), valvola di iniezione 5 bar (PVDF), tubo di mandata in PVDF (lunghezza 2 m), tubo di aspirazione in PVC (lunghezza 2 m), tubo di scarico (lunghezza 2 m), cavo segnale input (lunghezza 2,5 m);
- Conformi alle prescrizioni delle normative CE di sicurezza;
- Conformi al D.M. n.174 del 06/04/2004 per materiali idonei al contatto con acque destinate al consumo umano.



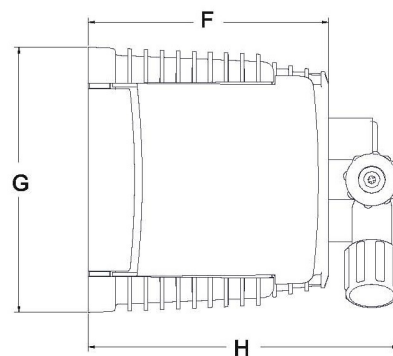
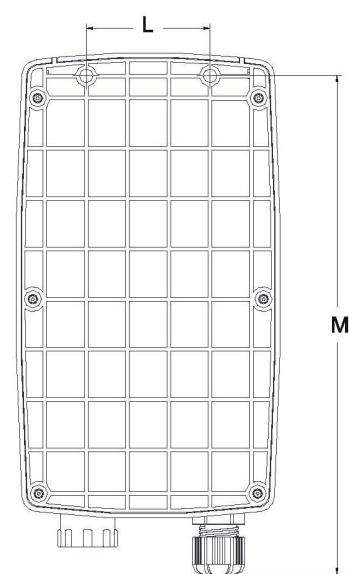
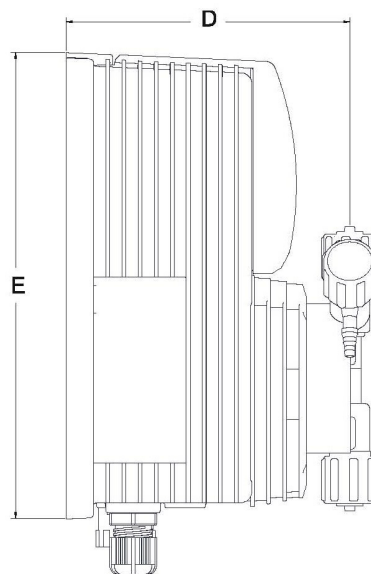
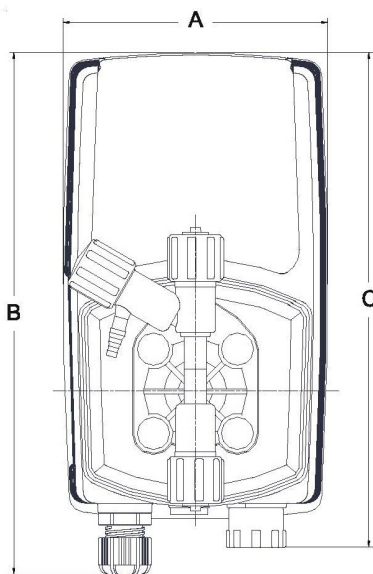
CODICE	PORTATA	CORPO POMPA	O-RING	
DG330	2 l/h a 15 bar	PVDF	VITON	
DG330A (*)	2 l/h a 15 bar	PP	EPDM	
DG334	6 l/h a 7 bar	PVDF	VITON	
DG334A (*)	6 l/h a 7 bar	PP	EPDM	

(*) idonee per additivi liquidi alcalini;
materiale a richiesta non disponibile in stock – Consegna 3 settimane.

Pompe Dosatrici Verticali Serie CL



DIMENSIONI		
	<i>mm</i>	<i>inches</i>
<i>A</i>	106.96	4.21
<i>B</i>	210.44	8.28
<i>C</i>	199.44	7.85
<i>D</i>	114.50	4.50
<i>E</i>	187.96	7.40
<i>F</i>	97.00	3.81
<i>G</i>	106.96	4.21
<i>H</i>	125.47	4.93
<i>L</i>	50.00	1.96
<i>M</i>	201.00	7.91





RICAMBI

CODICE	DESCRIZIONE	
DG452	Rotolo da 5 m di tubo in PVDF di mandata 6x4	
DG453	Rotolo da 100 m di tubo in PVC 6x4	
DG454	Rotolo da 100 m di tubo in PE 6x4	
DG460	Kit di manutenzione per pompe orizzontali, o-ring in VITON	
DG461	Kit di manutenzione per pompe orizzontali, o-ring in EPDM	
DG462	Kit di manutenzione per pompe verticali, o-ring in VITON	
DG463	Kit di manutenzione per pompe verticali, o-ring in EPDM	



MISCELATORI STATICI

- Sistema di miscelazione statica in PVC-U con riempimento strutturato in PP;
- Completi di valvola a iniezione 1/2" - 4x6 da 0,3 bar.



CODICE	ISPEZIONABILE	ATTACCHI	
DG470	SI	1 ¼"	
DG471	NO	D40	
DG472	SI	1 ½"	
DG473	SI	2"	

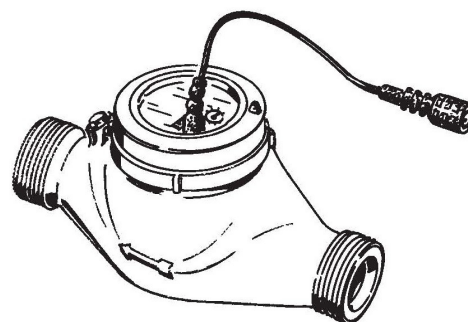
ACCESSORI VARI

CODICE	DESCRIZIONE	
DG450	Staffa di fissaggio a tanica per pompe verticali	



CONTATORI LANCIA IMPULSI A TURBINA

- Contatori filettati per acqua fredda a getto unico (mod. 15 - 20 - 25 - 30 - 40) e multiplo (mod. 50) con quadrante bagnato o asciutto;
- Contatori filettati da ½" a 2";
- Cassa e testa in ottone (ad eccezione del modello 50 mm 2" con cassa e testa in ghisa);
- Range di temperatura = 4 ÷ 30 °C;
- Pressione massima di esercizio = 16 bar;
- Costante K = 4 impulsi/litro;
- Cavo (RG58) lungo 2 m con connettore BNC;
- Contatto reed con 10⁹ operazioni di chiusura;
- Max tensione 250 VAC, 200 VDC;
- Max corrente 1 A;
- Max potenza 10 VA.



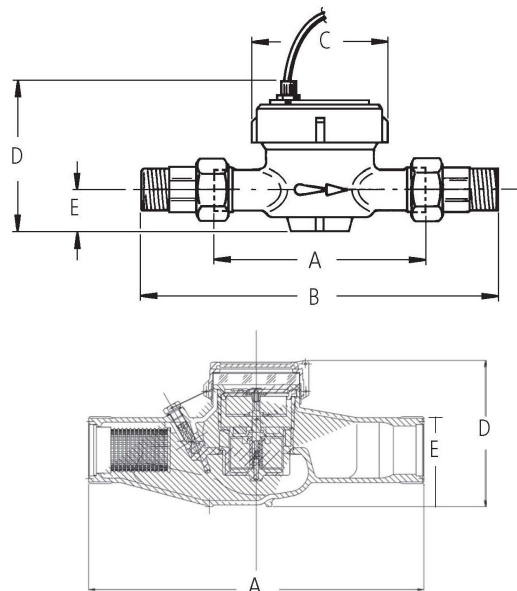
CODICE	CALIBRO (mm)	CALIBRO (pollici)	CON QUADRANTE ...	
DG480	15	½	BAGNATO	
DG481	20	¾	BAGNATO	
DG482	25	1	BAGNATO	
DG483	30	1 ¼	BAGNATO	
DG484	40	1 ½	BAGNATO	
DG485	50	2	BAGNATO	
DG490 (*)	15	½	ASCIUTTO	
DG491 (*)	20	¾	ASCIUTTO	
DG492 (*)	25	1	ASCIUTTO	
DG493 (*)	30	1 ¼	ASCIUTTO	
DG494 (*)	40	1 ½	ASCIUTTO	
DG495 (*)	50	2	ASCIUTTO	

(*) materiale a richiesta non disponibile in stock – Consegna 3 settimane.

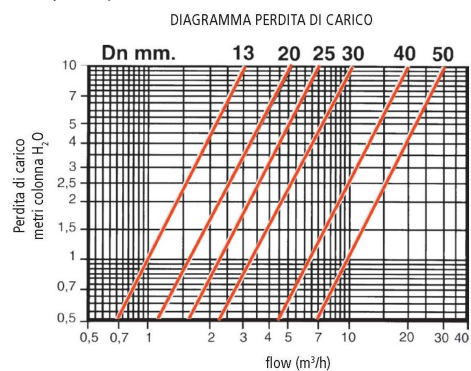
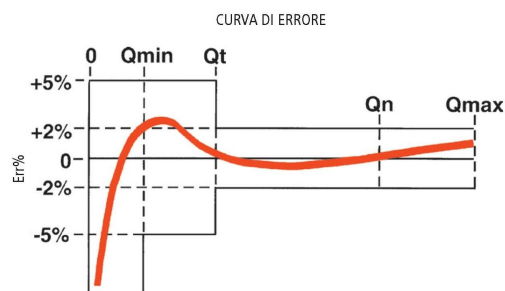


CONTATORI LANCIA IMPULSI A TURBINA

Calibro		mm	15	20	25	30	40	50
		inch	1/2	3/4	1	1.1/4	1.1/2	2
Lunghezza senza raccordi	A	mm	110	130	160	160	200	300
Lunghezza con raccordi	B	mm	190	228	260	280	340	460
Larghezza	C	mm	80	80	100	100	110	108
Altezza	D	mm	110	110	132	132	137	130,5
Altezza dal tubo	E	mm	24	24	34	34	42	50,5
Peso con raccordi		Kg	0,850	1,100	1,750	2,000	3,460	-
Numero Omolog. CEE			B93	B93	B97	B97	B99	B02
			320	320	320	320	320	320
			01	02	03	04	11	13



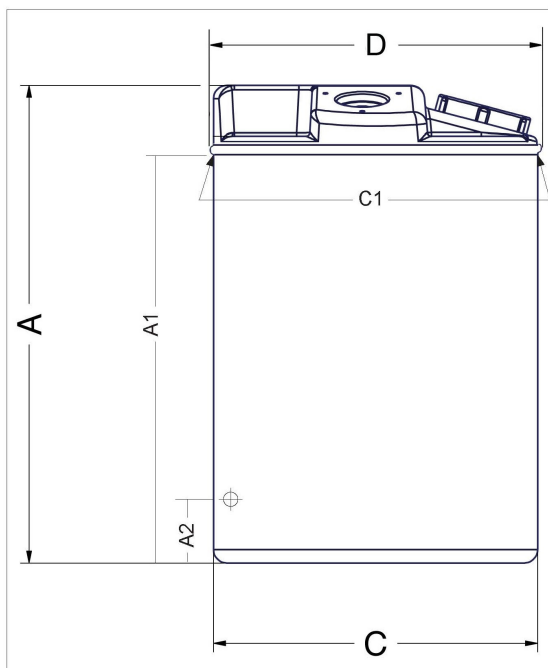
Calibro		mm	15	20	25	30	40	50
		inch	1/2	3/4	1	1.1/4	1.1/2	2
Rottura d'inerzia	l/h		10	15	20	20	25	50
Portata max temporanea Qmax	m³/h		3	5	7	10	20	30
Portata con 10m di perdita di carico	m³/h		3	5	7	10	20	30
Portata nominale	m³/h		1.5	2.5	3.5	5	10	15
Prima portata di precisione ± 5%	l/h		30	50	70	100	200	450
Seconda portata di precisione ± 2%	l/h		120	200	280	400	800	3000
Pressione max di esercizio	bar		16	16	16	16	16	16
Lettura minima	l		0.1	0.1	0.1	0.1	0.1	0.5
Lettura massima	m³		10 ⁵	10 ⁵	10 ⁵	10 ⁵	10 ⁵	10 ⁶
Giri turbina per litro	g/l		34.8	22.5	11.7	11.7	4.5	3.16





- Ideali per essere abbinati alle pompe dosatrici a catalogo;
- Ogni stazione di dosaggio è composta da:
 - n.1 contenitore in polietilene (HDPE) per miscelazione reagenti;
 - n.1 lancia di aspirazione rigida con o-ring in VITON (opzionale in EPDM);
 - n.1 agitatore manuale;
- Il massimo ingombro è dato dal diametro del contenitore, in quanto tutti gli elementi assemblati rimangono all'interno del perimetro del contenitore stesso;
- L'agitatore è avvitato su inserti metallici protetti alloggiati sul contenitore e inclinati per miscelazione centrale;
- Le viti di fissaggio sono fornite in acciaio INOX (AISI 316) con coprivite in gomma;
- Con bocca di carico e indicatore visivo di livello;
- La parte superiore di ogni contenitore è predisposta per il fissaggio di:
 - n.1 pompa dosatrice (non compresa nella stazione di dosaggio);
 - n.1 agitatore manuale;
 - n.1 rubinetto di carico dell'acqua;
 - n.1 tubo di spurgo della pompa;
 - n.1 valvola di sfiato (nella parte più alta del contenitore);
 - n.1 rubinetto di scarico (nella parte inferiore del contenitore);
 - n.1 lancia di aspirazione;
- Range di temperatura = 4 ÷ 40 °C;
- A richiesta sono disponibili le relative vasche di contenimento.





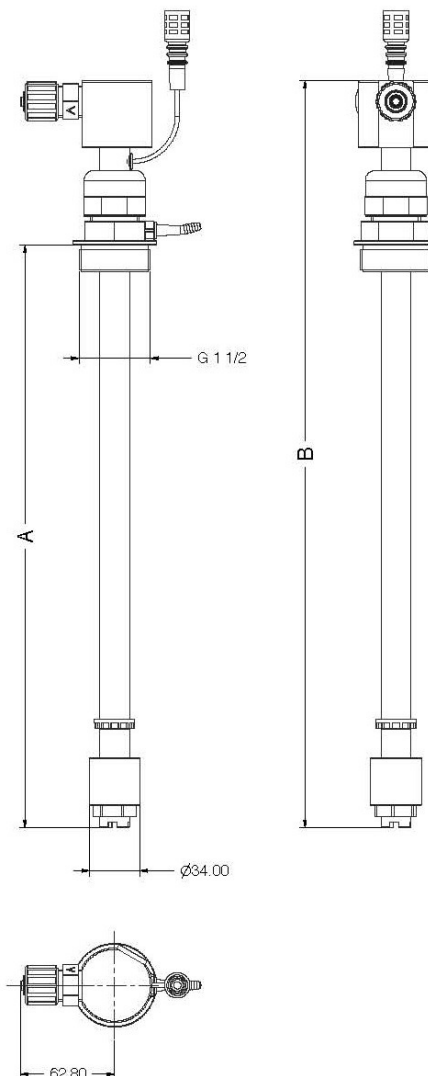
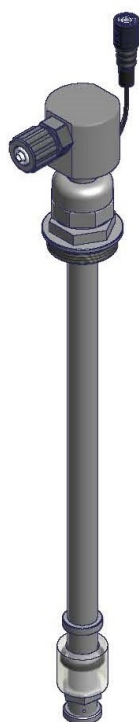
CODICE	VOLUME (LITRI)	MATERIALE O-RING	A (mm)	A1 - ALTEZZA RUBINETTO CARICO ACQUA (mm)	C (mm)	C1 (mm)	D (mm)	BOCCA DI CARICO (mm)
DG400	50	VITON	505	425	420	-	-	95
DG400A (*)	50	EPDM	505	425	420	-	-	95
DG402	120	VITON	650	475	485	-	-	650
DG402A (*)	120	EPDM	650	475	485	495	120	650
DG404	250	VITON	850	780	610	-	-	120
DG404A (*)	250	EPDM	850	780	610	-	-	120

(*) materiale a richiesta non disponibile in stock – Consegna 3 settimane.



LANCE DI ASPIRAZIONE PER STAZIONI DI DOSAGGIO

- Per pompe fino a 10 l/h;
- Sonda di livello;
- Valvola e filtro di fondo;
- Altezza regolabile;
- Raccordo di fissaggio 1 1/2";
- Uscita laterale con valvola passante da 1/2";
- Corpo in PVC.



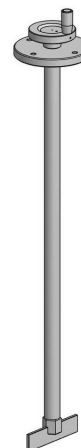
(*) idonee per additivi liquidi alcalini;
materiale a richiesta non disponibile in stock –
Consegna 3 settimane.

CODICE	RELATIVA STAZIONE DOSAGGIO	MATERIALE O-RING	A (mm)	B (mm)	
DG430	DG400 – DG402	VITON	630	740	
DG430A (*)	DG400A – DG402A	EPDM	630	740	
DG434	DG404	VITON	1080	1190	
DG434A (*)	DG404A	EPDM	1080	1190	

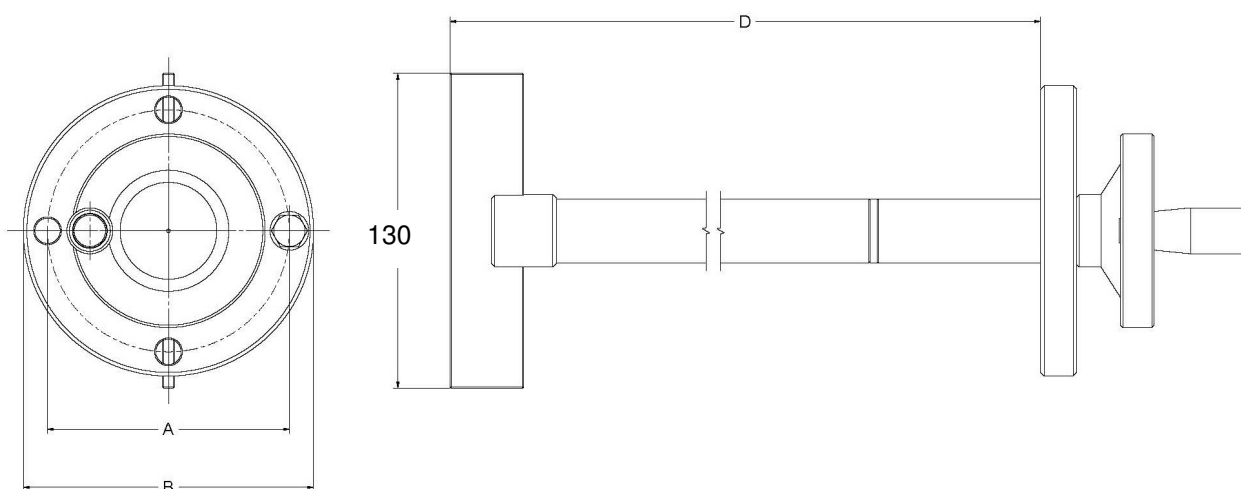


AGITATORE MANUALE PER STAZIONI DI DOSAGGIO

- Albero realizzato in PVC-U;
- Pala a 2 razze;
- Diametro pala = 130 mm
- Diametro fori = 8,5 mm.



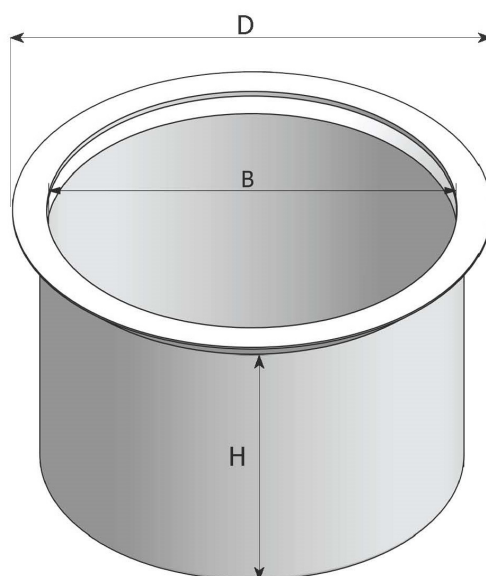
CODICE	RELATIVA STAZIONE DOSAGGIO	A (mm)	Ø B (mm)	D (mm)	NUMERO E POSIZIONE DEI FORI DI FISSAGGIO
DG440	DG400 DG400A	100	120	450	4 posizione a 90°
DG442	DG402 DG402A	125	145	650	3 posizione a 120°
DG444	DG404 DG404A	125	145	770	3 posizione a 120°





VASCHE DI SICUREZZA

- In polietilene (HDPE) con bordatura superiore di rinforzo;
- Range di temperatura = 4 ÷ 40°C.



CODICE	MODELLO	VOLUME (LITRI)	B (mm)	D (mm)	H (mm)	
DG410 (*)	50	60	430	510	425	
DG412 (*)	120	120	520	545	615	
DG414 (*)	250	300	660	695	875	

(*) materiale a richiesta non disponibile in stock – Consegna 3 settimane.