



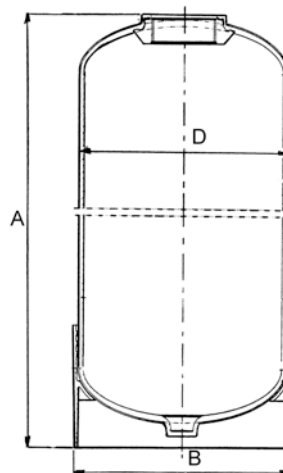
Bombole  
e accessori



# Bombole Park Residenziali con Base



- Prodotte nell'Unione Europea (Belgio); in materiale composito con liner in PE rivestito in fibra di vetro e resina epossidica;
- Adatte per sistemi di trattamento acqua ad uso potabile e industriale;
- Conformi alla Direttiva Europea 97/23/CE per recipienti a pressione (PED);
- Certificate per contatto con acqua potabile secondo le direttive CE e KTW;
- Conformi al D.M. n.174 del 06/04/2004 per materiali idonei al contatto con acque destinate al consumo umano;
- Pressione di esercizio massima 10 bar;
- Temperatura di esercizio massima 50°C;
- Con attacco superiore filettato 2 1/2" – 8NPSM o 4" – 8UN;
- Test di prova 250.000 cicli da 0,7 a 10 bar;
- Test di rottura 4 volte la pressione massima di esercizio;
- Di colore blu;
- Garantite 5 anni.

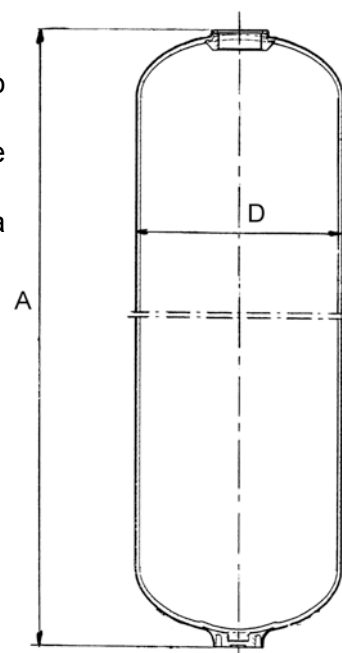


| CODICE   | MODELLO | VOLUME (litri) | D ESTERNO (mm) | A (mm)   | B (mm) | ATTACCO (pollici) |  |
|----------|---------|----------------|----------------|----------|--------|-------------------|--|
| B06013BB | 6 x 13  | 4,6            | 159            | 342 ± 2  | 170    | 2 1/2"            |  |
| B06018BB | 6 x 18  | 6,9            | 159            | 475 ± 2  | 170    | 2 1/2"            |  |
| B06035BB | 6 x 35  | 14,4           | 159            | 907 ± 2  | 170    | 2 1/2"            |  |
| B07013BB | 7 x 13  | 6,3            | 184            | 341 ± 2  | 195    | 2 1/2"            |  |
| B07017BB | 7 x 17  | 8,8            | 184            | 446 ± 2  | 195    | 2 1/2"            |  |
| B07024BB | 7 x 24  | 13,5           | 184            | 613 ± 2  | 195    | 2 1/2"            |  |
| B07030BB | 7 x 30  | 16,8           | 184            | 778 ± 2  | 195    | 2 1/2"            |  |
| B07035BB | 7 x 35  | 20,4           | 184            | 901 ± 2  | 195    | 2 1/2"            |  |
| B08013BB | 8 x 13  | 8,2            | 208            | 347 ± 2  | 220    | 2 1/2"            |  |
| B08017BB | 8 x 17  | 11,0           | 208            | 435 ± 2  | 220    | 2 1/2"            |  |
| B08024BB | 8 x 24  | 16,6           | 208            | 612 ± 4  | 220    | 2 1/2"            |  |
| B08030BB | 8 x 30  | 22,0           | 208            | 783 ± 2  | 220    | 2 1/2"            |  |
| B08035BB | 8 x 35  | 25,7           | 208            | 902 ± 2  | 220    | 2 1/2"            |  |
| B08044BB | 8 x 44  | 33,6           | 208            | 1124 ± 2 | 220    | 2 1/2"            |  |
| B09017BB | 9 x 17  | 13,7           | 233            | 431 ± 4  | 240    | 2 1/2"            |  |
| B09024BB | 9 x 24  | 20,4           | 233            | 612 ± 4  | 240    | 2 1/2"            |  |
| B09030BB | 9 x 30  | 26,6           | 233            | 766 ± 5  | 240    | 2 1/2"            |  |
| B09035BB | 9 x 35  | 31,3           | 233            | 903 ± 2  | 240    | 2 1/2"            |  |
| B09042BB | 9 x 42  | 38,2           | 233            | 1074 ± 5 | 240    | 2 1/2"            |  |
| B09048BB | 9 x 48  | 44,6           | 233            | 1228 ± 5 | 240    | 2 1/2"            |  |
| B10017BB | 10 x 17 | 16,8           | 257            | 436 ± 4  | 269    | 2 1/2"            |  |
| B10019BB | 10 x 19 | 19,1           | 257            | 502 ± 2  | 269    | 2 1/2"            |  |
| B10022BB | 10 x 22 | 22,9           | 257            | 559 ± 4  | 269    | 2 1/2"            |  |
| B10024BB | 10 x 24 | 25,1           | 257            | 605 ± 4  | 269    | 2 1/2"            |  |
| B10030BB | 10 x 30 | 32,4           | 257            | 766 ± 4  | 269    | 2 1/2"            |  |
| B10035BB | 10 x 35 | 38,9           | 257            | 903 ± 2  | 269    | 2 1/2"            |  |
| B10044BB | 10 x 44 | 48             | 257            | 1122 ± 2 | 269    | 2 1/2"            |  |
| B10047BB | 10 x 47 | 54             | 257            | 1188 ± 5 | 269    | 2 1/2"            |  |
| B10054BB | 10 x 54 | 61             | 257            | 1385 ± 2 | 269    | 2 1/2"            |  |
| B10054GB | 10 x 54 | 62             | 257            | 1382 ± 5 | 269    | 4"                |  |
| B12048BB | 12 x 48 | 76             | 304            | 1232 ± 3 | 315    | 2 1/2"            |  |
| B12052BB | 12 x 52 | 84             | 304            | 1335 ± 3 | 315    | 2 1/2"            |  |
| B13044BB | 13 x 44 | 85             | 334            | 1145 ± 6 | 330    | 2 1/2"            |  |
| B13054BB | 13 x 54 | 103            | 334            | 1371 ± 3 | 330    | 2 1/2"            |  |
| B13054GB | 13 x 54 | 103            | 334            | 1371 ± 3 | 330    | 4"                |  |

## Bombole MWG Residenziali senza Base



- Prodotte in Cina;
- In materiale composito con liner in PE rivestito in fibra di vetro e resina epossidica;
- Adatte per sistemi di trattamento acqua ad uso potabile e industriale;
- Conformi alla Direttiva Europea 97/23/CE per recipienti a pressione (PED);
- Certificate per contatto con acqua potabile secondo le direttive CE;
- Conformi al D.M. n.174 del 06/04/2004 per materiali idonei al contatto con acque destinate al consumo umano;
- Pressione di esercizio massima 10 bar;
- Temperatura di esercizio massima 50°C;
- Con attacco superiore filettato 2 ½" – 8NPSM;
- Test di prova 250.000 cicli da 0,7 a 10 bar;
- Test di rottura 4 volte la pressione massima di esercizio;
- Di colore blu;
- Garantite 5 anni.

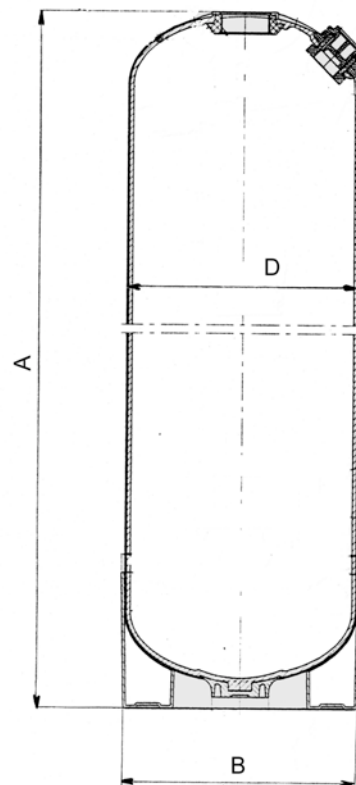


| CODICE      | MODELLO | VOLUME (litri) | DIAMETRO ESTERNO (mm) | A (mm)  | ATTACCO (pollici) |  |
|-------------|---------|----------------|-----------------------|---------|-------------------|--|
| BMWG06013AB | 6 x 13  | 5,3            | 159,5                 | 329 ± 3 | 2 ½"              |  |
| BMWG07013AB | 7 x 13  | 6,8            | 180                   | 329 ± 3 | 2 ½"              |  |
| BMWG07017AB | 7 x 17  | 9,4            | 180                   | 431 ± 3 | 2 ½"              |  |
| BMWG07019AB | 7 x 19  | 11,6           | 180                   | 483 ± 3 | 2 ½"              |  |
| BMWG07024AB | 7 x 24  | 13,8           | 180                   | 611 ± 3 | 2 ½"              |  |
| BMWG07030AB | 7 x 30  | 17,8           | 180                   | 771 ± 3 | 2 ½"              |  |
| BMWG07035AB | 7 x 35  | 20,7           | 180                   | 891 ± 3 | 2 ½"              |  |
| BMWG08013AB | 8 x 13  | 8,8            | 207                   | 329 ± 3 | 2 ½"              |  |
| BMWG08017AB | 8 x 17  | 12,1           | 207                   | 431 ± 3 | 2 ½"              |  |
| BMWG08024AB | 8 x 24  | 18,0           | 207                   | 611 ± 3 | 2 ½"              |  |
| BMWG08030AB | 8 x 30  | 23,2           | 207                   | 771 ± 3 | 2 ½"              |  |
| BMWG08035AB | 8 x 35  | 27,1           | 207                   | 891 ± 3 | 2 ½"              |  |
| BMWG09017AB | 9 x 17  | 15,0           | 230                   | 431 ± 3 | 2 ½"              |  |
| BMWG09024AB | 9 x 24  | 22,3           | 230                   | 611 ± 3 | 2 ½"              |  |
| BMWG09030AB | 9 x 30  | 28,8           | 230                   | 771 ± 3 | 2 ½"              |  |
| BMWG09035AB | 9 x 35  | 33,7           | 230                   | 891 ± 3 | 2 ½"              |  |
| BMWG10017AB | 10 x 17 | 18,4           | 257,5                 | 431 ± 3 | 2 ½"              |  |
| BMWG10019AB | 10 x 19 | 21,1           | 257,5                 | 483 ± 3 | 2 ½"              |  |
| BMWG10024AB | 10 x 24 | 27,6           | 257,5                 | 611 ± 3 | 2 ½"              |  |
| BMWG10030AB | 10 x 30 | 35,8           | 257,5                 | 771 ± 3 | 2 ½"              |  |
| BMWG10035AB | 10 x 35 | 41,9           | 257,5                 | 891 ± 3 | 2 ½"              |  |

## Bombole Residenziali con Dome-Hole



- Prodotte negli U.S.A.;
- In materiale composito con liner in PE rivestito in fibra di vetro e resina epossidica;
- Adatte per sistemi di trattamento acqua ad uso potabile e industriale;
- Conformi alla Direttiva Europea 97/23/CE per recipienti a pressione (PED);
- Certificate per contatto con acqua potabile secondo le direttive CE e KTW;
- Dotate di apertura 1 ¼" su calotta superiore completa di tappo in Noryl, per favorire il ripristino di materiale filtrante;
- Pressione di esercizio massima 10 bar;
- Temperatura di esercizio massima 50°C;
- Con attacco superiore filettato 2 ½" – 8NPSM;
- Test di prova 250.000 cicli da 0,7 a 10 bar;
- Test di rottura 4 volte la pressione massima di esercizio;
- Di colore neutro;
- Garantite 5 anni.



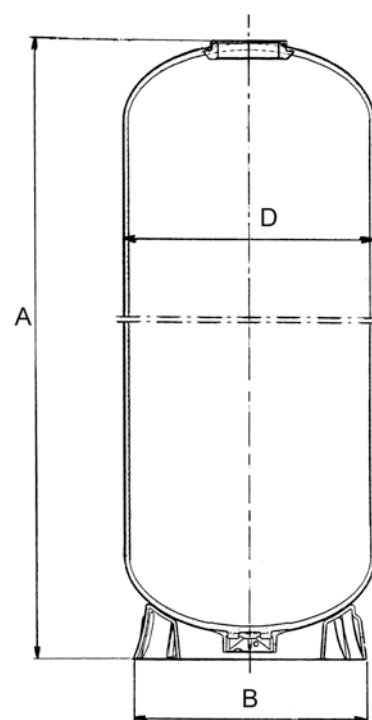
| CODICE      | MODELLO    | VOLUME (litri) | DIAMETRO ESTERNO (mm) | A (mm) | B (mm) | ATTACCO (pollici) |  |
|-------------|------------|----------------|-----------------------|--------|--------|-------------------|--|
| B10044QN(*) | 10 x 44 DH | 48             | 257                   | 1122   | 269    | 2 ½"              |  |
| B10054QN(*) | 10 x 54 DH | 61             | 257                   | 1378   | 269    | 2 ½"              |  |
| B12048QN(*) | 12 x 48 DH | 76             | 304                   | 1217   | 315    | 2 ½"              |  |
| B13054QN(*) | 13 x 54 DH | 103            | 364                   | 1370   | 375    | 2 ½"              |  |

(\*) versione a richiesta non disponibile in stock.

# Bombole Park Industriali con Attacco Superiore Filettato



- Prodotte nell'Unione Europea (Belgio);
- In materiale composito con liner in PE rivestito in fibra di vetro e resina epossidica;
- Adatte per sistemi di trattamento acqua ad uso potabile e industriale;
- Conformi alla Direttiva Europea 97/23/CE per recipienti a pressione (PED);
- Certificate per contatto con acqua potabile secondo le direttive CE e KTW;
- Conformi al D.M. n.174 del 06/04/2004 per materiali idonei al contatto con acque destinate al consumo umano;
- Pressione di esercizio massima 10 bar;
- Temperatura di esercizio massima 50°C;
- Con attacco superiore filettato 4" – 8UN;
- Test di prova 250.000 cicli da 0,7 a 10 bar;
- Test di rottura 4 volte la pressione massima di esercizio;
- Di colore blu;
- Garantite 5 anni.



| CODICE       | MODELLO | VOLUME (litri) | DIAMETRO ESTERNO (mm) | A (mm)    | B (mm) | ATTACCO (pollici) |  |
|--------------|---------|----------------|-----------------------|-----------|--------|-------------------|--|
| B14052GB     | 14 x 52 | 122            | 369                   | 1360 ± 20 | 330    | 4" (**)           |  |
| B14065GB     | 14 x 65 | 140            | 369                   | 1645 ± 20 | 380    | 4" (**)           |  |
| B16052GB     | 16 x 52 | 128            | 406                   | 1269 ± 20 | 420    | 4" (**)           |  |
| B16065GB     | 16 x 65 | 170            | 406                   | 1632 ± 20 | 420    | 4" (**)           |  |
| B18053GB     | 18 x 53 | 211            | 469                   | 1432 ± 20 | 510    | 4"                |  |
| B18065GB     | 18 x 65 | 250            | 469                   | 1726 ± 20 | 510    | 4"                |  |
| B21036GB     | 21 x 36 | 164            | 552                   | 1025 ± 20 | 510    | 4"                |  |
| B21053GB     | 21 x 53 | 277            | 552                   | 1434 ± 20 | 510    | 4"                |  |
| B21060GB     | 21 x 60 | 310            | 552                   | 1625 ± 20 | 510    | 4"                |  |
| B24069GB     | 24 x 69 | 450            | 610                   | 1870 ± 20 | 510    | 4"                |  |
| B30072GB (*) | 30 x 72 | 710            | 770                   | 2030 ± 30 | 730    | 4"                |  |
| B36072GB (*) | 36 x 72 | 1020           | 938                   | 2130 ± 30 | 730    | 4"                |  |

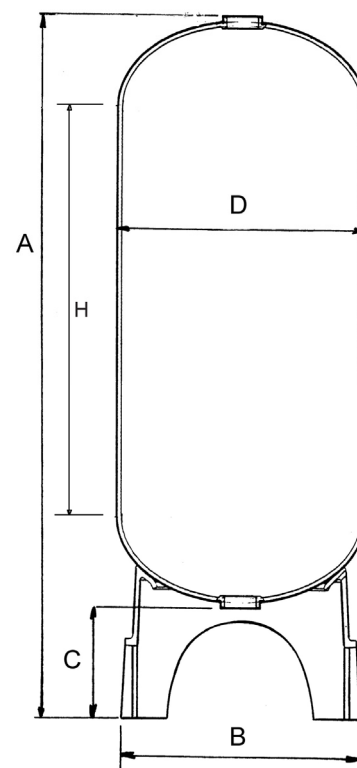
(\*) compresa di valvola rompi vuoto.

(\*\*) compresa di riduzione 2,5"

# Bombole Park Industriali con Attacchi Superiori e Inferiori Filettati



- Prodotte nell'Unione Europea (Belgio);
- In materiale composito con liner in PE rivestito in fibra di vetro e resina epossidica;
- Adatte per sistemi di trattamento acqua ad uso potabile e industriale;
- Conformi alla Direttiva Europea 97/23/CE per recipienti a pressione (PED);
- Certificate per contatto con acqua potabile secondo le direttive CE e KTW;
- Conformi al D.M. n.174 del 06/04/2004 per materiali idonei al contatto con acque destinate al consumo umano;
- Pressione di esercizio massima 10 bar;
- Temperatura di esercizio massima 50°C;
- Con attacchi superiori e inferiori filettati 4" – 8UN;
- Test di prova 250.000 cicli da 0,7 a 10 bar;
- Test di rottura 4 volte la pressione massima di esercizio;
- Di colore blu;
- Garantite 5 anni.



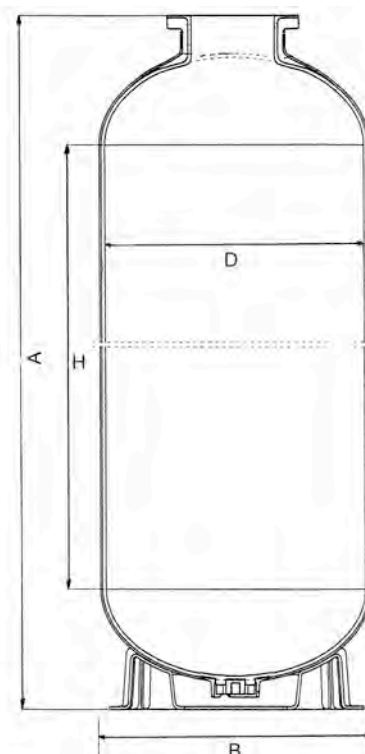
| CODICE       | MODELLO | VOLUME (litri) | DIAMETRO ESTERNO (mm) | A (mm)    | B (mm) | C (mm) | H (mm) | ATTACCO (pollici) |  |
|--------------|---------|----------------|-----------------------|-----------|--------|--------|--------|-------------------|--|
| B14065HB     | 14 x 65 | 140            | 369                   | 2031 ± 20 | 488    | 381    | 1378   | 4"                |  |
| B16065HB     | 16 x 65 | 170            | 406                   | 2031 ± 20 | 497    | 384    | 1371   | 4"                |  |
| B18065HB     | 18 x 65 | 245            | 469                   | 2080 ± 20 | 554    | 404    | 1350   | 4"                |  |
| B21060HB     | 21 x 60 | 310            | 552                   | 1923 ± 20 | 554    | 389    | 1155   | 4"                |  |
| B24069HB     | 24 x 69 | 450            | 610                   | 2169 ± 20 | 620    | 422    | 1327   | 4"                |  |
| B30072HB (*) | 30 x 72 | 712            | 770                   | 2248 ± 30 | 816    | 413    | 1313   | 4"                |  |
| B36072HB (*) | 36 x 72 | 1080           | 927                   | 2305 ± 30 | 1001   | 408    | 1266   | 4"                |  |

(\*) compresa di valvola rompi vuoto.

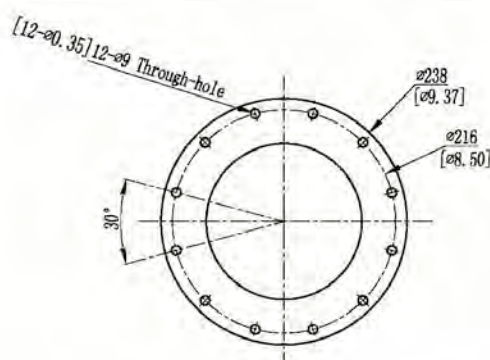
# Bombole Park Industriali con Attacco Superiore Flangiato



- Prodotte nell'Unione Europea (Belgio);
- In materiale composito con liner in PE rivestito in fibra di vetro e resina epossidica;
- Adatte per sistemi di trattamento acqua ad uso potabile e industriale;
- Conformi alla Direttiva Europea 97/23/CE per recipienti a pressione (PED);
- Certificate per contatto con acqua potabile secondo le direttive CE e KTW;
- Conformi al D.M. n.174 del 06/04/2004 per materiali idonei al contatto con acque destinate al consumo umano;
- Pressione di esercizio massima 10 bar;
- Temperatura di esercizio massima 65°C;
- Con attacco superiore flangiato 6";
- Test di prova 250.000 cicli da 0,7 a 10 bar;
- Test di rottura 4 volte la pressione massima di esercizio;
- Di colore blu;
- Garantite 5 anni.



Particolare attacco  
flangiato  
(dimensioni in mm)



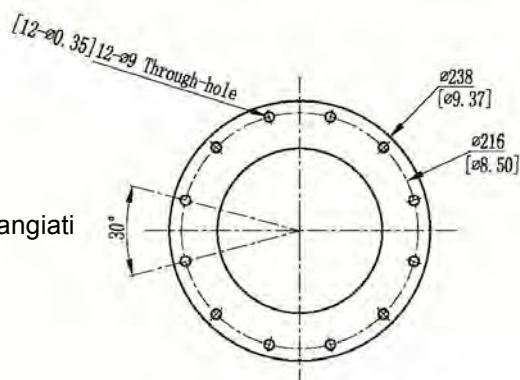
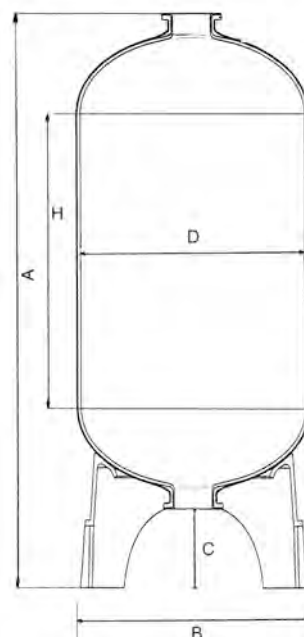
| CODICE       | MODELLO | VOLUME (litri) | DIAMETRO ESTERNO (mm) | A (mm)    | B (mm) | H (mm) | ATTACCO (pollici) |  |
|--------------|---------|----------------|-----------------------|-----------|--------|--------|-------------------|--|
| B18068LB     | 18 x 68 | 248            | 469                   | 1777 ± 20 | 510    | 1344   | 6"                |  |
| B21062LB     | 21 x 62 | 310            | 552                   | 1673 ± 20 | 510    | 1159   | 6"                |  |
| B24075LB     | 24 x 75 | 450            | 610                   | 1908 ± 20 | 510    | 1320   | 6"                |  |
| B30078LB (*) | 30 x 78 | 710            | 770                   | 2058 ± 30 | 768    | 1282   | 6"                |  |
| B36078LB (*) | 36 x 78 | 1020           | 927                   | 2155 ± 30 | 768    | 1235   | 6"                |  |

(\*) compresa di valvola rompi vuoto.

# Bombole Park Industriali con Attacchi Superiore e Inferiore Flangiati



- Prodotte nell'Unione Europea (Belgio);
- Materiale composito con liner in PE rivestito in fibra di vetro e resina epossidica;
- Adatte per sistemi di trattamento acqua ad uso potabile e industriale;
- Conformi alla Direttiva Europea 97/23/CE per recipienti a pressione (PED);
- Certificate per contatto con acqua potabile secondo le direttive CE e KTW;
- Conformi al D.M. n.174 del 06/04/2004 per materiali idonei al contatto con acque destinate al consumo umano;
- Pressione di esercizio massima 10 bar;
- Temperatura di esercizio massima 65°C;
- Con attacchi superiori e inferiori flangiati 6";
- Test di prova 250.000 cicli da 0,7 a 10 bar;
- Test di rottura 4 volte la pressione massima di esercizio;
- Di colore blu;
- Garantite 5 anni.



Particolare attacchi flangiati  
(dimensioni in mm)

(\*) compresa di valvola rompi vuoto.

| CODICE       | MODELLO | VOLUME<br>(litri) | D.<br>ESTERNO<br>(mm) | A<br>(mm) | B<br>(mm) | C<br>(mm) | H<br>(mm) | ATTACCO<br>(pollici) |  |
|--------------|---------|-------------------|-----------------------|-----------|-----------|-----------|-----------|----------------------|--|
| B18068MB     | 18 x 68 | 250               | 469                   | 2120 ± 20 | 545       | 240       | 1344      | 6"                   |  |
| B21066MB     | 21 x 66 | 310               | 552                   | 2010 ± 20 | 545       | 368       | 1158      | 6"                   |  |
| B24075MB     | 24 x 75 | 450               | 610                   | 2220 ± 20 | 620       | 354       | 1320      | 6"                   |  |
| B30078MB (*) | 30 x 78 | 710               | 770                   | 2285 ± 30 | 778       | 365       | 1284      | 6"                   |  |
| B36078MB (*) | 36 x 78 | 1020              | 910                   | 2340 ± 30 | 955       | 360       | 1235      | 6"                   |  |
| B42063MB (*) | 42 x 63 | 1047              | 1074                  | 2065 ± 30 | 1090      | 440       | 775       | 6"                   |  |
| B42072MB (*) | 42 x 72 | 1360              | 1074                  | 2415 ± 30 | 1090      | 440       | 1142      | 6"                   |  |
| B48072MB (*) | 48 x 72 | 1840              | 1220                  | 2430 ± 30 | 1280      | 400       | 1135      | 6"                   |  |
| B63067MB (*) | 63 x 67 | 2484              | 1623                  | 2075 ± 30 | 1575      | 355       | 594       | 6"                   |  |
| B63086MB (*) | 63 x 86 | 3200              | 1623                  | 2475 ± 30 | 1575      | 355       | 996       | 6"                   |  |

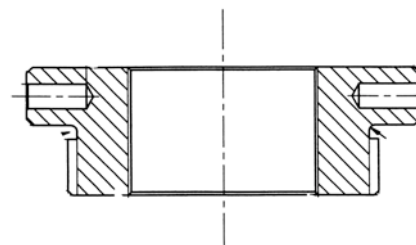




## Riduzioni

- Adatte per bombole con attacco filettato 4" – 8UN;
- Complete di o-ring.

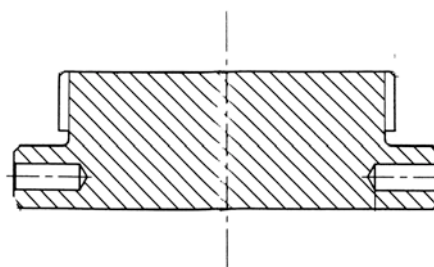
| CODICE | MATERIALE    | RIDUZIONE A   |  |
|--------|--------------|---------------|--|
| PV300  | PVC lavorato | 2 ½" – 8 NPSM |  |
| PV307  | PVC lavorato | 2" BSP        |  |



## Tappi

- Adatti per bombole con attacco filettato 4" – 8UN;
- Completi di o-ring.

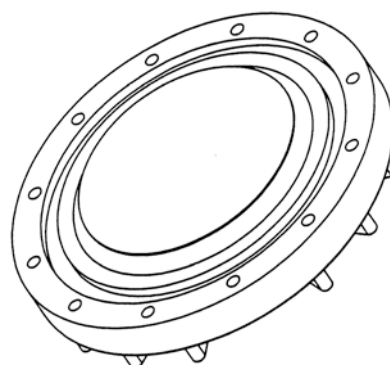
| CODICE | MATERIALE    |  |
|--------|--------------|--|
| PV301  | PVC lavorato |  |



## Flangia Chiusa

- Adatta per bombole con attacco flangiato 6";
- In materiale PVC;
- Completa di viti, dadi, rondelle e o-ring di tenuta;
- Con viteria in acciaio AISI 304.

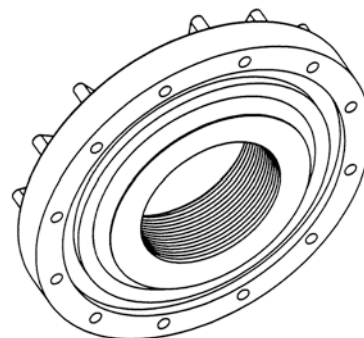
| CODICE |  |
|--------|--|
| PV510B |  |





## Riduzione 6" - 4"

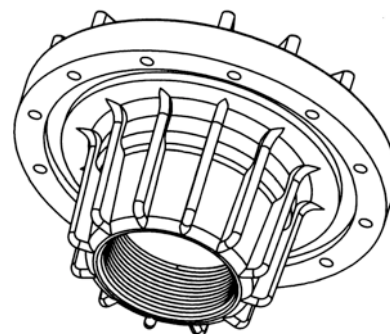
- Adatta per bombole con attacco flangiato 6";
- Riduzione da flangia 6" a foro filettato 4" - 8UN;
- Completa di viti, dadi, rondelle e o-ring di tenuta;
- Con viteria in acciaio AISI 304.



| CODICE | MATERIALE DELLA RIDUZIONE |  |
|--------|---------------------------|--|
| PV511A | PPO                       |  |
| PV511B | PVC                       |  |

## Riduzione 6" - 3" - 3"

- Adatta per bombole con attacco flangiato 6";
- Riduzione flangiata 6" con attacchi filettati 3" BSP;
- In materiale PPO;
- Completa di viti, dadi, rondelle e o-ring di tenuta;
- Con viteria in acciaio AISI 304.

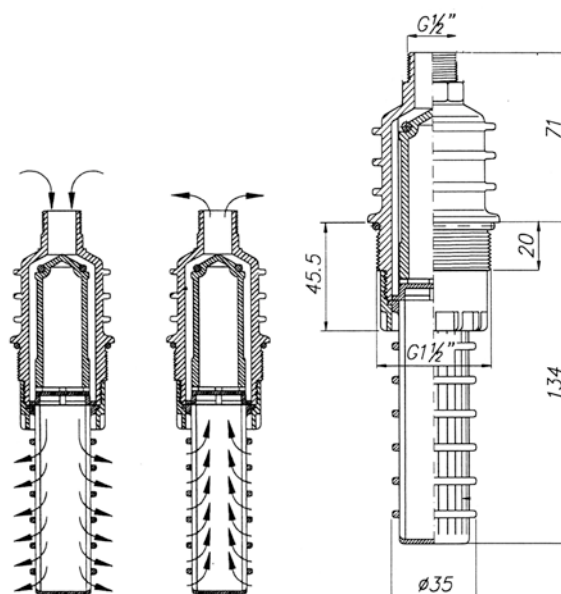


| CODICE | PREZZO EURO |
|--------|-------------|
| PV509  | 125,03      |

## Valvola di sfiato e rompivuoto

- In PP;
- Con attacco 1 1/2" e scarico 1/2";
- Pressione massima pari a 10 bar;
- Temperatura massima pari a 65°C.

| CODICE |  |
|--------|--|
| PV308  |  |

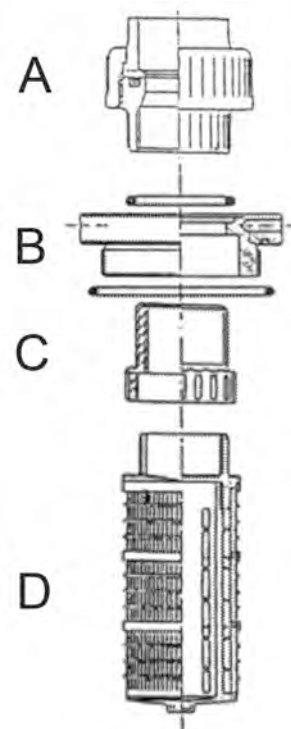




## Distributori cilindrici

- Adatti per bombole con attacco filettato 4" – 8UN;
- Per montaggio superiore / inferiore;
- Con uscita a incollaggio D63;
- Con portata 20 m<sup>3</sup>/h con Δp 0,2 bar;
- Costituiti da:
  - A) Bocchettone D63 (CODICE PV329);
  - B) Adattatore 4" in PVC, compreso di o-rings (CODICE PV332);
  - C) Riduzione 2" M/F (CODICE PV335);
  - D) Diffusore cilindrico in PP, con diametro = 85 mm e lunghezza = 180 mm (CODICE PV340 con fessure 0,2 mm e PV342 con fessure 0,5 mm).

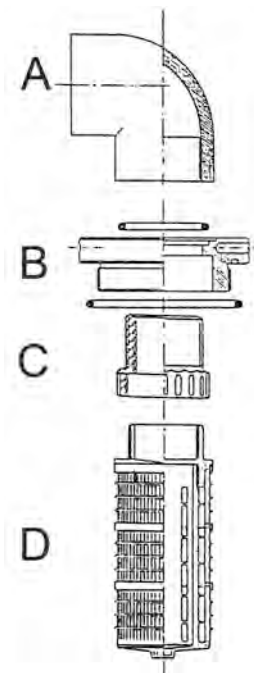
| CODICE | FESSURE (mm) | DIAMETRO BOMBOLE ABBINABILI |  |
|--------|--------------|-----------------------------|--|
| PV351  | 0,2          | 14" ÷ 36"                   |  |
| PV352  | 0,5          | 14" ÷ 36"                   |  |



## Distributori cilindrici con gomito

- Adatti per bombole con attacco filettato 4" - 8UN;
- Per montaggio superiore / inferiore;
- Con uscita a gomito a incollaggio D63;
- Con portata 20 m<sup>3</sup>/h con Δp 0,2 bar;
- Costituiti da:
  - A) Gomito D63 in PVC (CODICE PV331);
  - B) Adattatore 4" in PVC, compreso di o-rings (CODICE PV332);
  - C) Riduzione 2" M/F (CODICE PV335);
  - D) Diffusore cilindrico in PP, con diametro = 85 mm e lunghezza = 180 mm (CODICE PV340 con fessure 0,2 mm e PV342 con fessure 0,5 mm).

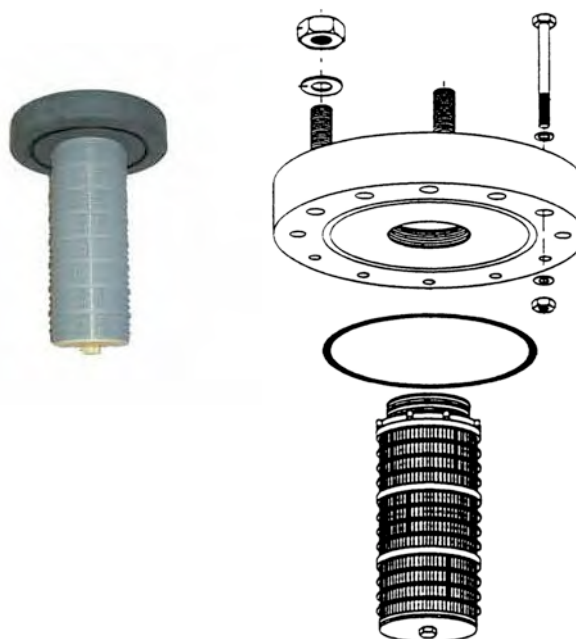
| CODICE | FESSURE (mm) | DIAMETRO BOMBOLE ABBINABILI |  |
|--------|--------------|-----------------------------|--|
| PV350  | 0,2          | 14" ÷ 36"                   |  |
| PV349  | 0,5          | 14" ÷ 36"                   |  |





## Distributori cilindrici per montaggio superiore

- Adatti per bombole con attacco flangiato 6";
- Ideali per montaggio superiore;
- Con flangia in PVC;
- Completi di diffusore cilindrico (vedi scheda 02-03-05-IT);
- Completi di viti, dadi, rondelle e o-ring di tenuta;
- Con viteria in acciaio AISI 304.

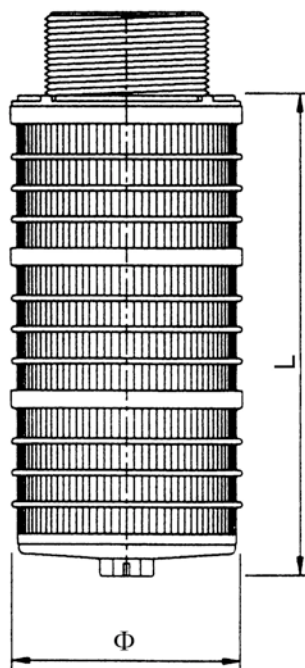


| CODICE | DIAMETRO BOMBOLE ABBINABILI | ATTACCO USCITA | DIAMETRO DIFFUSORE CILINDRICO (mm) | LUNGHEZZA DIFFUSORE CILINDRICO (mm) | FESSURE (mm) | PORTATA (m <sup>3</sup> /h) con Δp 0,2 bar |  |
|--------|-----------------------------|----------------|------------------------------------|-------------------------------------|--------------|--|--|
| PV512  | 18" ÷ 36"                   | DN65           | 85                                 | 284                                 | 0,2          | 20   |  |
| PV514  | 24" ÷ 36"                   | DN80           | 120                                | 240                                 | 0,2          | 30   |  |
| PV515  | 42" ÷ 48"                   | DN80           | 120                                | 312                                 | 0,2          | 36   |  |
| PV553  | 63"                         | DN80           | 120                                | 384                                 | 0,2          | 50   |  |
| PV518  | 63"                         | DN100          | 120                                | 384                                 | 0,2          | 60   |  |
| PV513  | 18" ÷ 36"                   | DN65           | 85                                 | 284                                 | 0,5          | 20   |  |
| PV516  | 24" ÷ 36"                   | DN80           | 120                                | 240                                 | 0,5          | 30   |  |
| PV517  | 42" ÷ 48"                   | DN80           | 120                                | 312                                 | 0,5          | 36   |  |
| PV554  | 63"                         | DN80           | 120                                | 384                                 | 0,5          | 50   |  |
| PV519  | 63"                         | DN100          | 120                                | 384                                 | 0,5          | 60   |  |



## Diffusori cilindrici

- In materiale PP;
- Con attacco filettato 2", 3" o 4";
- Con fessure 0,2 o 0,5 mm.

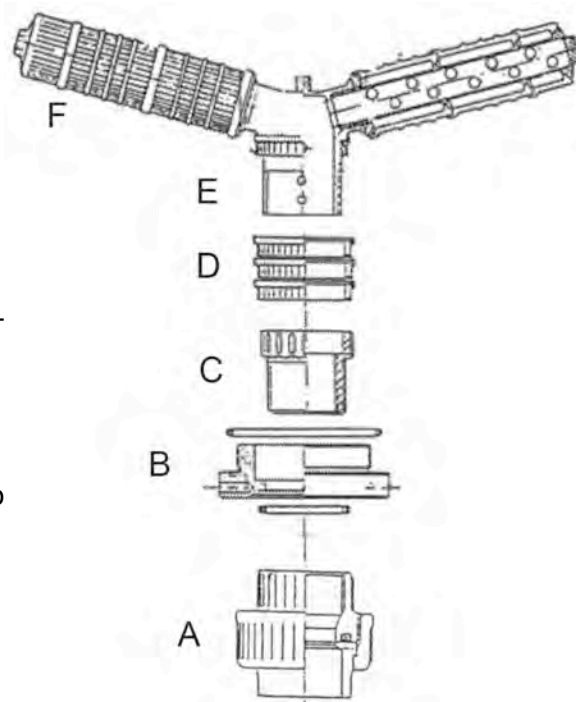


| CODICE | ATTACCO FILETTATO | DIAMETRO (mm) | LUNGHEZZA (mm) | FESSURE (mm) |  |
|--------|-------------------|---------------|----------------|--------------|--|
| PV340  | 2"                | 85            | 180            | 0,2          |  |
| PV339  | 2"                | 85            | 284            | 0,2          |  |
| PV341  | 2"                | 85            | 338            | 0,2          |  |
| PV342  | 2"                | 85            | 180            | 0,5          |  |
| PV343  | 2"                | 85            | 284            | 0,5          |  |
| PV344  | 2"                | 85            | 338            | 0,5          |  |
| PV364  | 3"                | 120           | 240            | 0,2          |  |
| PV365  | 3"                | 120           | 312            | 0,2          |  |
| PV366  | 3"                | 120           | 384            | 0,2          |  |
| PV367  | 3"                | 120           | 240            | 0,5          |  |
| PV368  | 3"                | 120           | 312            | 0,5          |  |
| PV369  | 3"                | 120           | 384            | 0,5          |  |
| PV393  | 4"                | 120           | 384            | 0,2          |  |
| PV394  | 4"                | 120           | 384            | 0,5          |  |



## Distributori a raggiera inferiori

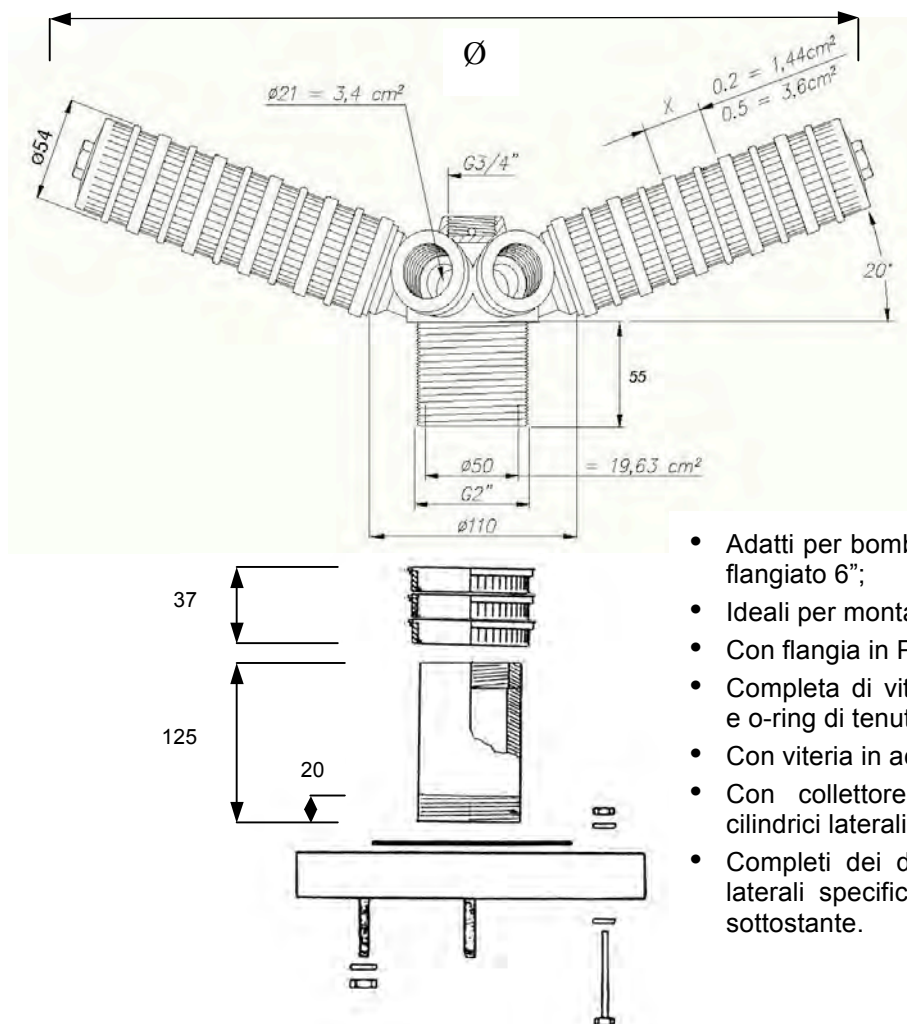
- Adatti per bombole con attacco inferiore filettato 4" – 8UN;
- Ideali per montaggio inferiore;
- Con uscita a incollaggio D63;
- Costituiti da:
  - A) Bocchettone D63 (CODICE PV329);
  - B) Adattatore 4" in PVC, compreso di o-rings (CODICE PV332);
  - C) Riduzione 2" M/F (CODICE PV335);
  - D) N.3 anelli (CODICE PV337);
  - E) Collettore in PP (CODICE PV336);
  - F) N.5 diffusori laterali in PP, con diametro pari a 54 mm.



| CODICE | DIAMETRO BOMBOLE ABBINABILI | LUNGHEZZA DIFFUSORI (mm) | FESSURE (mm) | PORTATA (m <sup>3</sup> /h) con Δp 0,2 bar |  |
|--------|-----------------------------|--------------------------|--------------|--|--|
| PV353  | 14" - 16" - 18"             | 113                      | 0,2          | 16   |  |
| PV354  | 21" - 24"                   | 175                      | 0,2          | 17   |  |
| PV355  | 30"                         | 237                      | 0,2          | 18   |  |
| PV356  | 36"                         | 299                      | 0,2          | 20   |  |
| PV360  | 14" - 16" - 18"             | 113                      | 0,5          | 16   |  |
| PV361  | 21" - 24"                   | 175                      | 0,5          | 17   |  |
| PV362  | 30"                         | 237                      | 0,5          | 18   |  |
| PV363  | 36"                         | 299                      | 0,5          | 20   |  |



## Distributori a raggiera per bombole flangiate con collettore a 6 diffusori laterali



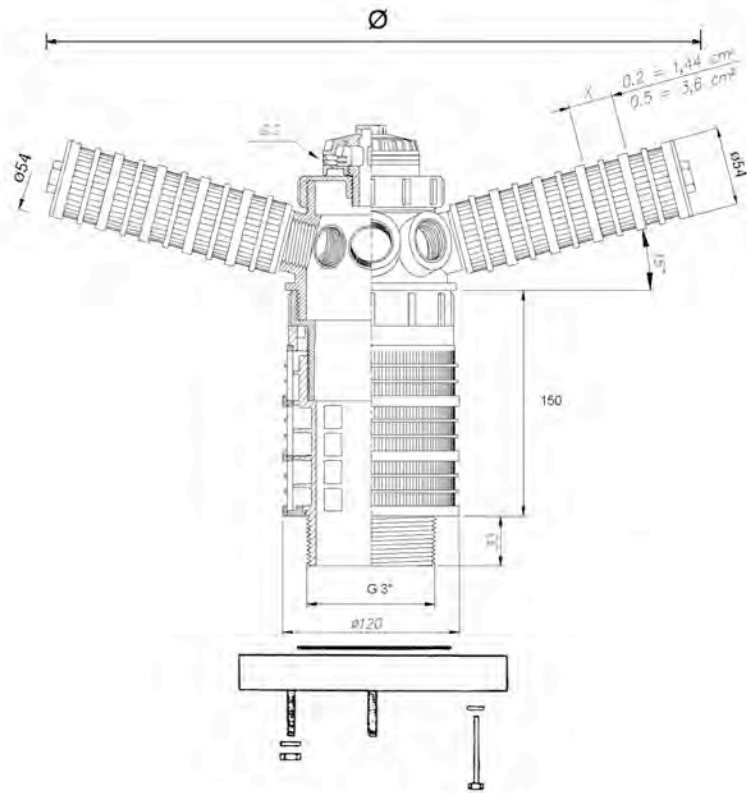
- Adatti per bombole con attacco flangiato 6";
- Ideali per montaggio inferiore;
- Con flangia in PVC;
- Completa di viti, dadi, rondelle e o-ring di tenuta;
- Con viteria in acciaio AISI 304;
- Con collettore a 6 diffusori cilindrici laterali in PP;
- Completi dei diffusori cilindrici laterali specificati nella tabella sottostante.

| CODICE | DIAMETRO BOMBOLE ABBINABILI | ATTACCO USCITA | LUNGHEZZA DIFFUSORI (mm) | DIAMETRO Ø DELLA RAGGIERA (mm) | FESSURE (mm) | PORTATA (m <sup>3</sup> /h) con Δp 0,2 bar |  |
|--------|-----------------------------|----------------|--------------------------|--------------------------------|--------------|--|--|
| PV520  | 18" - 21"                   | DN 65          | 144                      | 374                            | 0,2          | 16   |  |
| PV521  | 24"                         | DN 65          | 175                      | 432                            | 0,2          | 17   |  |
| PV522  | 30"                         | DN 65          | 237                      | 549                            | 0,2          | 18   |  |
| PV523  | 36"                         | DN 65          | 299                      | 665                            | 0,2          | 20   |  |
| PV524  | 18" - 21"                   | DN 65          | 144                      | 374                            | 0,5          | 16   |  |
| PV525  | 24"                         | DN 65          | 175                      | 432                            | 0,5          | 17   |  |
| PV526  | 30"                         | DN 65          | 237                      | 549                            | 0,5          | 18   |  |
| PV527  | 36"                         | DN 65          | 299                      | 665                            | 0,5          | 20   |  |



## Distributori a raggiera per bombole flangiate con collettore a 8 diffusori laterali

- Adatti per bombole con attacco flangiato 6";
- Ideali per montaggio inferiore;
- Con flangia in PVC;
- Completa di viti, dadi, rondelle e o-ring di tenuta;
- Con viteria in acciaio AISI 304;
- Con collettore a 8 diffusori cilindrici laterali in PP;
- Completi dei diffusori cilindrici laterali specificati nella tabella sottostante.



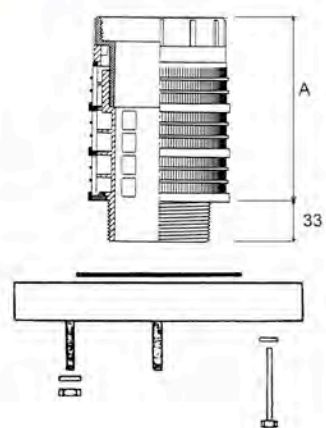
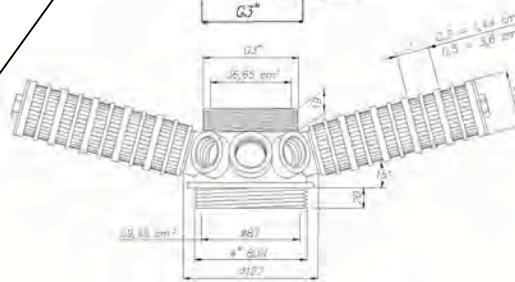
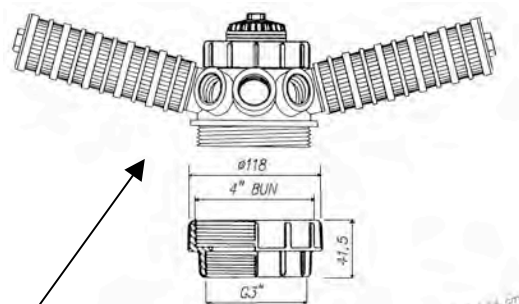
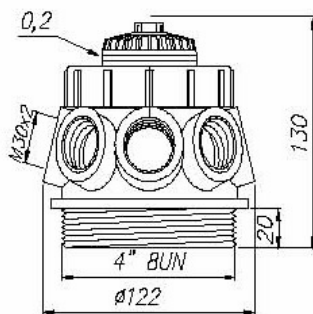
| CODICE | DIAMETRO BOMBOLE ABBINABILI | ATTACCO USCITA | LUNGHEZZA DIFFUSORI (mm) | DIAMETRO Ø DELLA RAGGIERA (mm) | FESSURE (mm) | PORTATA (m <sup>3</sup> /h) con Δp 0,2 bar |  |
|--------|-----------------------------|----------------|--------------------------|--------------------------------|--------------|--|--|
| PV522A | 30"                         | DN 65          | 237                      | 580                            | 0,2          | 28   |  |
| PV523A | 36"                         | DN 65          | 299                      | 699                            | 0,2          | 30   |  |
| PV528  | 24"                         | DN 80          | 175                      | 461                            | 0,2          | 26   |  |
| PV529  | 30"                         | DN 80          | 237                      | 580                            | 0,2          | 28   |  |
| PV530  | 36"                         | DN 80          | 299                      | 699                            | 0,2          | 30   |  |
| PV526A | 30"                         | DN 65          | 237                      | 580                            | 0,5          | 28   |  |
| PV527A | 36"                         | DN 65          | 299                      | 699                            | 0,5          | 30   |  |
| PV531  | 24"                         | DN 80          | 175                      | 461                            | 0,5          | 26   |  |
| PV532  | 30"                         | DN 80          | 237                      | 580                            | 0,5          | 28   |  |
| PV533  | 36"                         | DN 80          | 299                      | 699                            | 0,5          | 30   |  |





## Distributori a doppia raggiera

- Adatti per bombole con attacco flangiato 6";
- Ideali per montaggio inferiore;
- Con flangia in PVC;
- Completa di viti, dadi, rondelle e o-ring di tenuta;
- Con viteria in acciaio AISI 304;
- Con doppio collettore a 8+8 diffusori cilindrici laterali in PP;
- Completi dei diffusori cilindrici laterali specificati nella tabella sottostante.

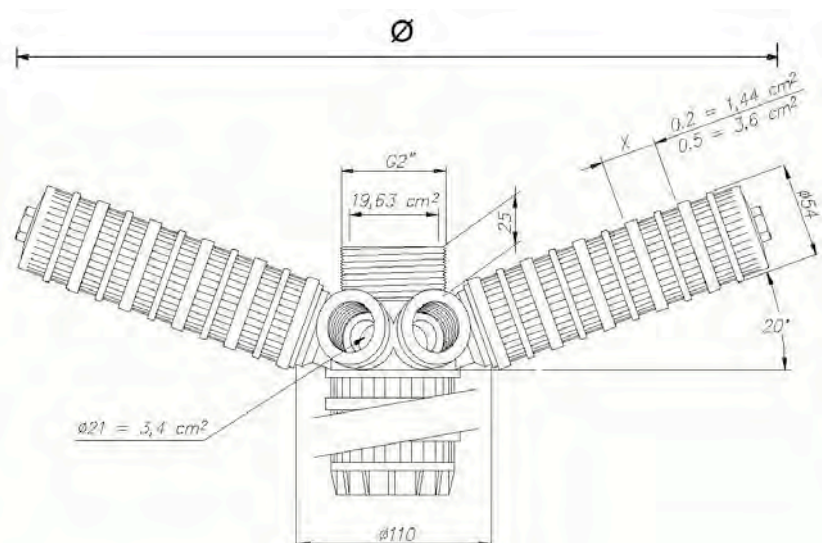


| CODICE | DIAMETRO BOMBOLE ABBINABILI | ATTACCO USCITA | NUMERO DIFFUSORI LATERALI | A (mm) | LUNGH. DIFFUSORI (mm) | DIAMETRI DELLE RAGGIERE (mm) | FESSURE (mm) | PORTATA (m³/h) con Δp 0,2 bar |  |
|--------|-----------------------------|----------------|---------------------------|--------|-----------------------|------------------------------|--------------|-------------------------------|--|
| PV534  | 42"                         | DN 80          | 8 + 8                     | 150    | 361<br>423            | 819<br>939                   | 0,2          | 32                            |  |
| PV535  | 48"                         | DN 80          | 8 + 8                     | 150    | 423<br>485            | 939<br>1059                  | 0,2          | 36                            |  |
| PV555  | 63"                         | DN 80          | 8 + 8                     | 190    | 578<br>640            | 1239<br>1359                 | 0,2          | 50                            |  |
| PV538  | 63"                         | DN 100         | 8 + 8                     | 190    | 578<br>640            | 1239<br>1359                 | 0,2          | 60                            |  |
| PV536  | 42"                         | DN 80          | 8 + 8                     | 150    | 361<br>423            | 819<br>939                   | 0,5          | 32                            |  |
| PV537  | 48"                         | DN 80          | 8 + 8                     | 150    | 423<br>485            | 939<br>1059                  | 0,5          | 36                            |  |
| PV556  | 63"                         | DN 80          | 8 + 8                     | 190    | 578<br>640            | 1239<br>1359                 | 0,5          | 50                            |  |
| PV539  | 63"                         | DN 100         | 8 + 8                     | 190    | 578<br>640            | 1239<br>1359                 | 0,5          | 60                            |  |



## Distributori a raggiera a montaggio superiore

- Adatti per bombole con attacco flangiato 6";
- Ideali per montaggio superiore;
- Con collettore in PP a 6 diffusori laterali;
- Completi dei diffusori cilindrici laterali specificati nella tabella sottostante;
- Da abbinare a riduzione 2" con diametro adatto al tubo collettore richiesto.

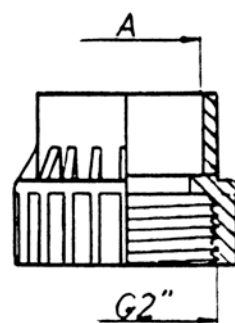


| CODICE | DIAMETRO BOMBOLE ABBINABILI | LUNGHEZZA DIFFUSORI (mm) | DIAMETRO Ø DELLA RAGGIERA (mm) | FESSURE (mm) | PORTATA (m³/h) con Δp 0,2 bar |
|--------|-----------------------------|--------------------------|--------------------------------|--------------|-------------------------------|
| PV540  | 18" - 21"                   | 144                      | 374                            | 0,2          | 16                            |
| PV541  | 24"                         | 175                      | 432                            | 0,2          | 17                            |
| PV542  | 30"                         | 237                      | 549                            | 0,2          | 18                            |
| PV543  | 36"                         | 299                      | 665                            | 0,2          | 20                            |
| PV544  | 18" - 21"                   | 144                      | 374                            | 0,5          | 16                            |
| PV545  | 24"                         | 175                      | 432                            | 0,5          | 17                            |
| PV546  | 30"                         | 237                      | 549                            | 0,5          | 18                            |
| PV547  | 36"                         | 299                      | 665                            | 0,5          | 20                            |

## Riduzioni 2" gas F

- Adatte per collegare il diffusore a raggiera a montaggio superiore con il corrispondente tubo collettore, mediante attacco a incollaggio;
- In PVC.

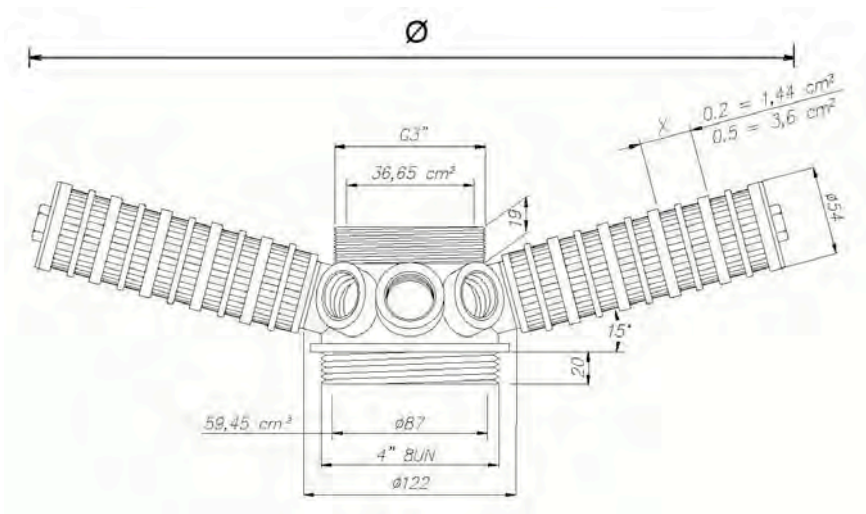
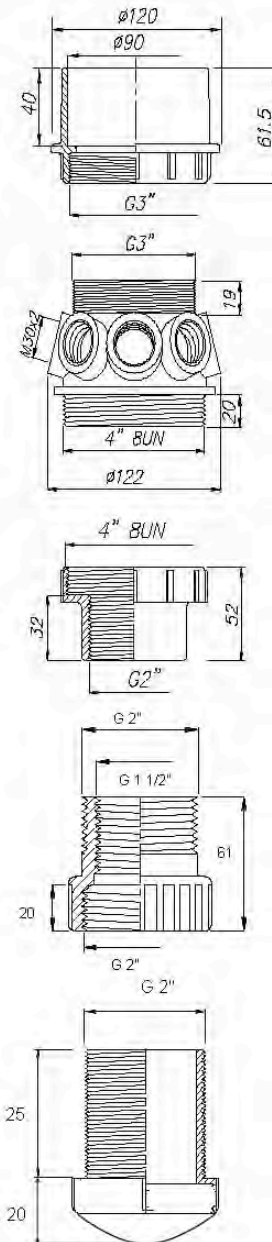
| CODICE | ATTACCO A INCOLLAGGIO (mm) |
|--------|----------------------------|
| PV384  | 41,8                       |
| PV385  | 48,3                       |
| PV386  | 50,0                       |
| PV387  | 63,0                       |





## Distributori a raggiera a montaggio superiore per tubi con diametro 90 mm

- Adatti per bombole con attacco flangiato 6";
- Ideali per montaggio superiore;
- Con collettore in PP a 8 diffusori laterali;
- Completi dei diffusori cilindrici laterali specificati nella tabella sottostante;
- Con attacco a incollaggio per tubi con diametro pari a 90 mm.



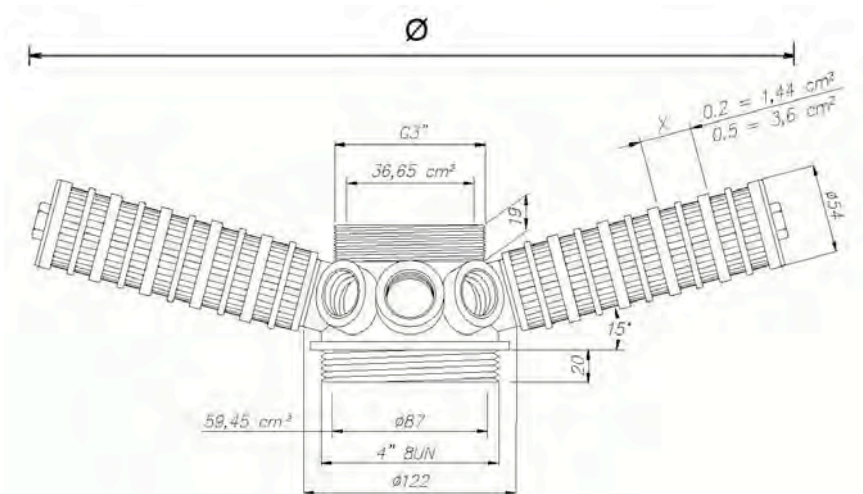
| CODICE | DIAMETRO BOMBOLE ABBINABILI | LUNGHEZZA DIFFUSORI (mm) | DIAMETRO Ø DELLA RAGGIERA (mm) | FESSURE (mm) | PORTATA (m3/h) con Δp 0,2 bar |  |
|--------|-----------------------------|--------------------------|--------------------------------|--------------|-------------------------------|--|
| PV548  | 30"                         | 237                      | 580                            | 0,2          | 28                            |  |
| PV549  | 36"                         | 299                      | 699                            | 0,2          | 30                            |  |

# Accessori Bombole

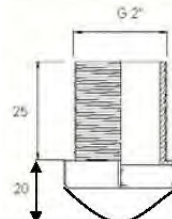
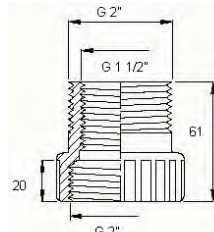
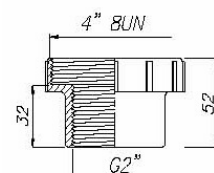
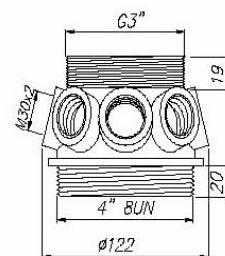
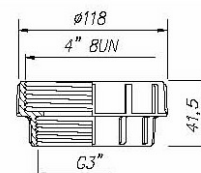
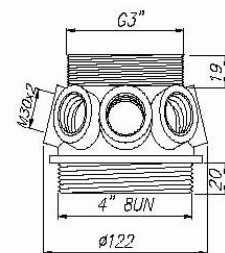
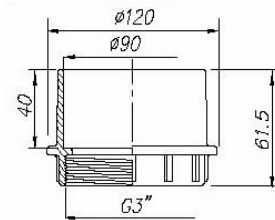


## Distributori a doppia raggiera a montaggio superiore per tubi con diametro 90 mm

- Adatti per bombole con attacco flangiato 6";
- Ideali per montaggio superiore;
- Con doppio collettore a 8+8 diffusori laterali in PP;
- Completi dei diffusori cilindrici laterali specificati nella tabella sottostante;
- Con attacco a incollaggio per tubi con diametro pari a 90 mm.



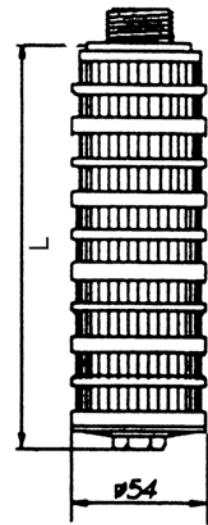
| CODICE | DIAMETRO BOMBOLE ABBINABILI | N. DIFFUSORI LATERALI | LUNGH. DIFFUSORI (mm) | DIAMETRO Ø DELLA RAGGIERA (mm) | FESSURE (mm) | PORTATA (m <sup>3</sup> /h) con Ap 0,2 bar |  |
|--------|-----------------------------|-----------------------|-----------------------|--------------------------------|--------------|--|--|
| PV550  | 42"                         | 8 + 8                 | 299                   | 699                            | 0,2          | 31   |  |
|        |                             |                       | 423                   | 939                            |              |  |  |
| PV551  | 48"                         | 8 + 8                 | 361                   | 819                            | 0,2          | 34   |  |
|        |                             |                       | 485                   | 1059                           |              |  |  |





## Diffusori cilindrici laterali per raggiera

- Da abbinare a opportuni collettori in sistemi di distribuzione a raggiera singola o doppia;
- In materiale PP;
- Con diametro 54 mm;
- Con attacco filettato M 30 x 2;
- Con fessure 0,2 o 0,5 mm.



| Diffusori con fessure 0,2 mm |       |       |       |       |       |       |       |       |       |       |       |
|------------------------------|-------|-------|-------|-------|-------|-------|-------|-------|-------|-------|-------|
| CODICE                       | PV345 | PV370 | PV346 | PV371 | PV347 | PV348 | PV372 | PV373 | PV374 | PV389 | PV391 |
| L (mm)                       | 113   | 144   | 175   | 206   | 237   | 299   | 361   | 423   | 485   | 578   | 640   |
|                              |       |       |       |       |       |       |       |       |       |       |       |

| Diffusori con fessure 0,5 mm |       |       |       |       |       |       |       |       |       |       |       |
|------------------------------|-------|-------|-------|-------|-------|-------|-------|-------|-------|-------|-------|
| CODICE                       | PV375 | PV376 | PV377 | PV378 | PV379 | PV380 | PV381 | PV382 | PV383 | PV390 | PV392 |
| L (mm)                       | 113   | 144   | 175   | 206   | 237   | 299   | 361   | 423   | 485   | 578   | 640   |
|                              |       |       |       |       |       |       |       |       |       |       |       |

## Kit accoppiamento flangiato

- Adatti per bombole con attacco flangiato 6";
- Composti da flangia libera e cartella in PVC;
- Con o-ring in EPDM.

| CODICE | ATTACCO USCITA |  |
|--------|----------------|--|
| PV594  | DN65           |  |
| PV595  | DN80           |  |
| PV596  | DN100          |  |





## Imbuti per bombole

- Gli imbuti per bombole sono progettati per riempire le bombole con mezzi filtranti minerali granulari o con resine a scambio ionico;
- Gli imbuti sono disegnati per adattarsi alle aperture delle bombole da 2,5", 4" e 6";
- Questi imbuti sono impilabili per ridurre i costi di trasporto e di stoccaggio;
- L'imbuto PV395 si adatta perfettamente alle aperture delle bombole da 4" e da 6" per ottenere stabilità quando si versa il mezzo filtrante o la resina. Il collo dell'imbuto è stato accuratamente progettato per consentire l'uscita dell'aria dall'interno della bombola quando si versa il mezzo filtrante o la resina. Questa parte dell'imbuto è realizzata in polietilene ad alta densità per garantire una maggiore resistenza e durata. La forma ovale fornisce un'apertura più larga per facilitarne l'utilizzo. Le maniglie dell'imbuto sono modellate per ottenere una maggiore comodità.



| CODICE | DESCRIZIONE                 |  |
|--------|-----------------------------|--|
| PV295  | Imbuto con apertura 2,5"    |  |
| PV395  | Imbuto con aperture 4" e 6" |  |

## Serbatoi WELLMATE



- Serbatoi in pressione, adatti per sistemi di trattamento acqua ad uso potabile e industriale;
- Prodotti negli U.S.A.;
- In polietere uretano (PEU);
- Certificati secondo gli standard CE e NSF/ANSI 61;
- Conformi alla Direttiva Europea 97/23/CE per recipienti a pressione (PED);
- Temperatura di esercizio esterna massima 50°C;
- Temperatura di esercizio interna massima 38°C;
- Temperatura di esercizio minima 4°C;
- Di colore grigio;
- Garantiti 5 anni.



| CODICE      | VOLUME (litri) | MAX PRESSIONE DI ESERCIZIO (bar) | DIAMETRO (mm) | ALTEZZA TOTALE (mm) | ALTEZZA IN-OUT DAL PAVIMENTO (mm) | CONNESSIONE ALL'IMPIANTO (pollici) | PESO (kg) |
|-------------|----------------|----------------------------------|---------------|---------------------|-----------------------------------|------------------------------------|-----------|
| BWM0060     | 55             | 8,5                              | 410           | 660                 | 44                                | 1" NPT M                           | 7         |
| BWM0075     | 75             | 8,5                              | 410           | 810                 | 44                                | 1" NPT M                           | 8         |
| BWM0120     | 112            | 8,5                              | 410           | 1120                | 44                                | 1" NPT M                           | 11        |
| BWM0150     | 153            | 8,5                              | 530           | 1570                | 57                                | 1" NPT M                           | 30        |
| BWM0180     | 178            | 8,5                              | 610           | 1050                | 57                                | 1 1/4" NPT M                       | 23        |
| BWM0235     | 235            | 8,5                              | 610           | 1400                | 57                                | 1 1/4" NPT M                       | 33        |
| BWM0330     | 328            | 8,5                              | 610           | 1400                | 57                                | 1 1/4" NPT M                       | 33        |
| BWM0450     | 453            | 8,5                              | 610           | 1890                | 57                                | 1 1/4" NPT M                       | 43        |
| BWM-LP-075  | 73             | 8,5                              | 610           | 510                 | 57                                | 1" NPT M                           | 11        |
| BWM-LP-130  | 131            | 8,5                              | 610           | 710                 | 57                                | 1" NPT M                           | 14        |
| BWM0600     | 606            | 10,0                             | 760           | 1740                | 150                               | 2" NPT M                           | 76        |
| BWM-IN-0750 | 757            | 10,0                             | 760           | 2060                | 150                               | 2" NPT M                           | 89        |
| BWM-IN-1000 | 1022           | 10,0                             | 920           | 2120                | 200                               | 2" NPT M                           | 117       |
| BWM-HP-110  | 114            | 5,0                              | 410           | 1110                | 38                                | 1 1/4" NPT M                       | 12        |
| BWM-HP-150  | 151            | 5,0                              | 410           | 1440                | 38                                | 1 1/4" NPT M                       | 13        |
| BWM-HP-300  | 303            | 5,0                              | 530           | 1570                | 51                                | 1 1/4" NPT M                       | 16        |
| BWM-HP-450  | 454            | 5,0                              | 610           | 1840                | 51                                | 1 1/4" NPT M                       | 29        |

N.B.: Diametro, altezza e peso possono variare leggermente senza preavviso.



## Accessori e ricambi:

| CODICE        | DESCRIZIONE   |  |
|---------------|---|--|
| BWM-AC-0600   | AIRCELL REPLACEMENT KIT FOR BWM0600                   |  |
| BWM-AC-0750   | AIRCELL REPLACEMENT KIT FOR BWM-IN-0750               |  |
| BWM-AC-1000   | AIRCELL REPLACEMENT KIT FOR BWM-IN-1000               |  |
| BWM-AVC-20290 | AIR VOLUME CONTROL ASSEMBLY FOR BWM-HP-110            |  |
| BWM-AVC-20288 | AIR VOLUME CONTROL ASSEMBLY FOR BWM-HP-150            |  |
| BWM-AVC-20287 | AIR VOLUME CONTROL ASSEMBLY FOR BWM-HP-300            |  |
| BWM-AVC-20291 | AIR VOLUME CONTROL ASSEMBLY FOR BWM-HP-450            |  |
| BWM-AVC-1     | AIR VOLUME CONTROL ASSEMBLY FOR BWM-HP/UT             |  |
| BWM-BA-20513  | WELLMATE BASE 180/300                                 |  |
| BWM-DA-3174   | WM SCREEN & ADAPT. ASSY + O-RING - 4" X 2" NPSM       |  |
| BWM-DA-HU79   | WM BOTTOM DRAIN + 1 1/4" NPT THREADED PIPES HP110-150 |  |
| BWM-DA-HU86   | WM BOTTOM DRAIN + 1 1/4" NPT THREADED PIPES HP300-450 |  |
| BWM-PB-001    | WM PUMP MOUNT BRACKET                                 |  |
| BWM-AI-01     | WM AIR INJECTOR/MICRONIZER-HP                         |  |
| BWM-VB-10724  | WM VACUUM BREAKER UT/HP                               |  |
| BWM-CL-0002   | WM "H" CLIP   |  |